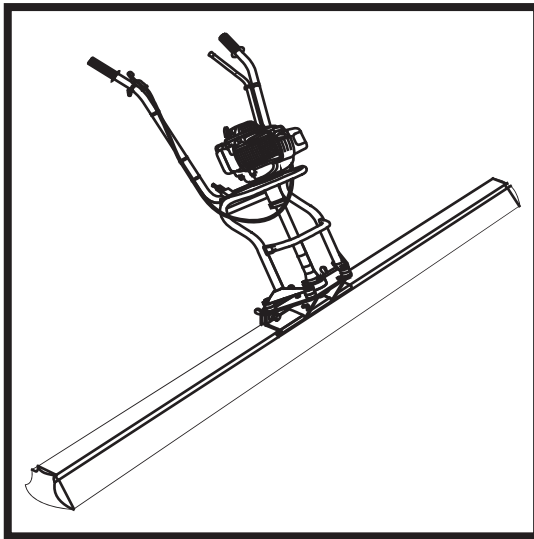




# BELLE EASY SCREED PRO

870/20015/4  
03/22



Ⓒ <b>GB</b>	Operators Manual	<b>10</b>
Ⓒ <b>F</b>	Manuel De L'Opérateur	<b>18</b>
Ⓒ <b>NL</b>	Handleiding	<b>26</b>
Ⓒ <b>PL</b>	Instrukcja Obsługi	<b>34</b>
Ⓒ <b>RUS</b>	Руководство для оператора	<b>42</b>
Ⓒ <b>CZ</b>	Na'vod K Obzluze	<b>50</b>
Ⓒ <b>HR</b>	Uputstvo za rukovatelja	<b>58</b>

**2**

UKCA Declaration of Conformity

**3 - 8**

EC/EU Declaration of Conformity

# Declaration Of Conformity (DOC)

We, **Altrad Belle, Sheen, Nr. Buxton, Derbyshire, SK17 0EU, GB** declare that the DoC is issued under our sole responsibility and belongs to the followings product(s):



PRODUCT TYPE .....

MODEL.....

SERIAL No.....

DATE OF MANUFACTURE

SOUND POWER LEVEL  
MEASURED /  
.....(GUARANTEED)

WEIGHT.....



## Object of the Declaration:

Petrol engine / electric motor powered concrete screeder designed to assist in the levelling and vibrating of concrete pours.

The object of the declaration described above is in conformity with the relevant **Statutory Requirements**:

- **2008 No. 1597** Supply of Machinery (Safety) Regulations 2008
- **2001 No. 1701** Noise Emission in the Environment by Equipment for use Outdoors Regulations 2001
- **2016 No. 1091** Electromagnetic Compatibility Regulations 2016

The following designated standards and technical specifications have been applied:

- **EN ISO 12100:2010** Safety of machinery
- **BS EN 12649:2008+A1:2011** Concrete compactors and smoothing machines. Safety
- **ISO 3744:2010** Acoustics — Determination of sound power levels and sound energy levels of noise sources using sound pressure

Technical Files are held by **Ray Neilson** at the Altrad Belle address stated above:-

## Place of Declaration:-

Sheen,  
Nr. Buxton,  
Derbyshire,  
SK17 0EU,  
UK

## Date of Declaration:-

February 2022

Signed by:

Ray Neilson

**Managing Director**  
On behalf of Altrad Belle  
Sheen, Derbyshire, UK



# EC Declaration Of Conformity (DOC)



We, **Altrad Belle, Sheen, Nr. Buxton, Derbyshire, SK17 0EU, GB** declare that the DoC is issued under our sole responsibility and belongs to the followings product(s):



PRODUCT TYPE .....

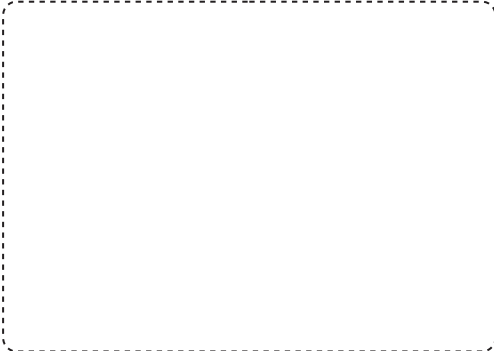
MODEL.....

SERIAL No.....

DATE OF MANUFACTURE .....

SOUND POWER LEVEL  
MEASURED /  
.....(GUARANTEED)

WEIGHT.....



Signed by:

**Ray Neilson**

**Managing Director**

*On behalf of Altrad Belle, Sheen, Derbyshire, UK*

**Place of Declaration:-**

*Sheen, Nr. Buxton, Derbyshire, SK17 0EU, UK*

**Date of Declaration:-**

*February 2022*

**Object of the Declaration:**

Petrol engine / electric motor powered concrete screeder designed to assist in the levelling and vibrating of concrete pours.

The object of the declaration described above is in conformity with the relevant **Union Harmonisation Legislation:**

- **2006/42/EC** - New machinery directive

- **2000/14/EC** - Noise - equipment for use outdoors

The following harmonised standards and technical specifications have been applied:

- **EN ISO 12100:2010**

Safety of machinery

- **BS EN 12649:2008+A1:2011**

Concrete compactors and smoothing machines. Safety

- **ISO 3744:2010**

Acoustics — Determination of sound power levels and sound energy levels of noise sources using sound pressure

Technical Files are held by **Hugues Menager** at the following address:-

**Altrad (Group Holding)**, 125 Rue du Mas Carbonnier, 34000, Montpellier, France.



# EU Declaration Of Conformity (DOC)



We, **Altrad Belle, Sheen, Nr. Buxton, Derbyshire, SK17 0EU, GB** declare that the DoC is issued under our sole responsibility and belongs to the followings product(s):



PRODUCT TYPE .....

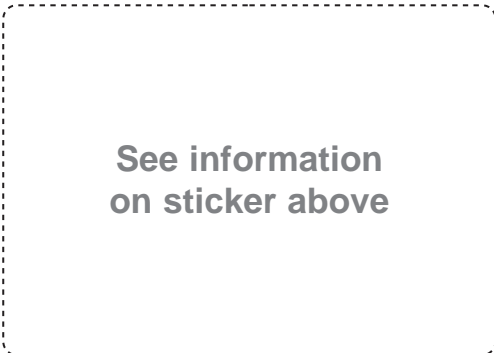
MODEL.....

SERIAL No.....

DATE OF MANUFACTURE .....

SOUND POWER LEVEL  
MEASURED /  
.....(GUARANTEED)

WEIGHT.....



Signed by:

**Ray Neilson**

**Managing Director**

*On behalf of Altrad Belle, Sheen, Derbyshire, UK*

**Place of Declaration:-**

*Sheen, Nr. Buxton, Derbyshire, SK17 0EU, UK*

**Date of Declaration:-**

*February 2022*

**Object of the Declaration:**

Petrol engine / electric motor powered concrete screeder designed to assist in the levelling and vibrating of concrete pours.

The object of the declaration described above is in conformity with the relevant **Union Harmonisation Legislation:**

- **2014/30/EU** - EMC Directive

- **2011/65/EU** - Restriction of Hazardous Substances Directive

The following harmonised standards and technical specifications have been applied:

- **EN ISO 12100:2010**

Safety of machinery

- **BS EN 12649:2008+A1:2011**

Concrete compactors and smoothing machines. Safety

- **ISO 3744:2010**

Acoustics — Determination of sound power levels and sound energy levels of noise sources using sound pressure

Technical Files are held by **Hugues Menager** at the following address:-

**Altrad (Group Holding)**, 125 Rue du Mas Carbonnier, 34000, Montpellier, France.

F

## Déclaration CE de conformité (DdC)

F

Nous, **Altrad Belle, Sheen, Nr. Buxton, Derbyshire, SK17 0EU, GB** déclarons que la DdC est émise sous notre seule responsabilité et qu'elle appartient au(x) produit(s) suivants:



TYPE DE PRODUIT.....

MODÈLE .....

No DE SÉRIE .....

DATE DE FABRICATION.....

NIVEAU DE PUISSANCE  
ACOUSTIQUE MESURÉ / .....  
.....(GARANTI)

POIDS .....

Voir page 3  
pour cette information

Signée par:

Ray Neilson

Directeur Général

Au nom de Altrad Belle, Sheen, Derbyshire, R.-U.

Lieu de la déclaration:-  
Sheen, Nr. Buxton, Derbyshire, SK17 0EU, UK

Date de la déclaration:-  
février 2022

### Objet de la déclaration:

Chape en béton à moteur à essence / moteur électrique conçue pour aider au nivellement et aux vibrations des coulées de béton.

L'objet de la déclaration décrite ci-dessus est conforme à la **législation de l'Union européenne en matière d'harmonisation:**

- **2006/42/EC** - Directive relative aux machines

- **2000/14/EC** - Émissions sonores - matériels utilisés à l'extérieur

Les normes et les spécifications techniques harmonisées suivantes ont été appliquées:

- **EN ISO 12100:2010**

Sécurité des machines

- **BS EN 12649: 2008 + A1: 2011**

Compacteurs à béton et machines à lisser. Sécurité

- **ISO 3744:2010**

Acoustique - Détermination des niveaux de puissance acoustique et des niveaux d'énergie acoustique des sources de bruit à l'aide de la pression acoustique

Les dossiers techniques sont détenus par **Hugues Menager** à l'adresse suivante:-  
**Altrad (Group Holding)**, 125 Rue du Mas Carbonnier, 34000, Montpellier, France.

F

## Déclaration UE de conformité (DdC)

F

Nous, **Altrad Belle, Sheen, Nr. Buxton, Derbyshire, SK17 0EU, GB** déclarons que la DdC est émise sous notre seule responsabilité et qu'elle appartient au(x) produit(s) suivants:



TYPE DE PRODUIT.....

MODÈLE .....

No DE SÉRIE .....

DATE DE FABRICATION.....

NIVEAU DE PUISSANCE  
ACOUSTIQUE MESURÉ / .....  
.....(GARANTI)

POIDS .....

Voir page 3  
pour cette information

Signée par:

Ray Neilson

Directeur Général

Au nom de Altrad Belle, Sheen, Derbyshire, R.-U.

Lieu de la déclaration:-  
Sheen, Nr. Buxton, Derbyshire, SK17 0EU, UK

Date de la déclaration:-  
février 2022

### Objet de la déclaration:

Chape en béton à moteur à essence / moteur électrique conçue pour aider au nivellement et aux vibrations des coulées de béton.

L'objet de la déclaration décrite ci-dessus est conforme à la **législation de l'Union européenne en matière d'harmonisation:**

- **2014/30/EU** - Directive CEM

- **2011/65/UE** - Directive relative à la limitation de l'utilisation de certaines substances dangereuses

Les normes et les spécifications techniques harmonisées suivantes ont été appliquées:

- **EN ISO 12100:2010**

Sécurité des machines

- **BS EN 12649: 2008 + A1: 2011**

Compacteurs à béton et machines à lisser. Sécurité

- **ISO 3744:2010**

Acoustique - Détermination des niveaux de puissance acoustique et des niveaux d'énergie acoustique des sources de bruit à l'aide de la pression acoustique

Les dossiers techniques sont détenus par **Hugues Menager** à l'adresse suivante:-  
**Altrad (Group Holding)**, 125 Rue du Mas Carbonnier, 34000, Montpellier, France.

Wij, **Altrad Belle, Sheen, Nr. Buxton, Derbyshire, SK17 0EU, GB** verklaren dat de verklaring van overeenstemming uitsluitend onder onze verantwoordelijkheid is opgesteld en bij de volgende product(en) behoort:



PRODUCTTYPE .....

MODEL.....

SERIENR .....

FABRICATIEDATUM .....

GEMETEN  
GELUIDSVERMOGENNIVEAU /....  
..... (GEGARANDEERD)

GEWICHT.....



Ondertekend door:

Ray Neilson  
Directeur

Namens Altrad Belle, Sheen, Derbyshire, VK

Plaats van de verklaring:-  
Sheen, Nr. Buxton, Derbyshire, SK17 0EU, UK

Datum van de verklaring:-  
Februari 2022

**Voorwerp van de Verklaring:**

Benzinemotor / elektrische motor aangedreven betonnen dekvloer ontworpen om te helpen bij het egaliseren en trillen van betonstorten.

Het voorwerp van de hierboven beschreven verklaring is conform met de relevante harmonisatiewetgeving van de Unie:

- 2006/42/EG - Nieuwe Machinerichtlijn

- 2000/14/EG - Geluid - materieel voor gebruik buitenshuis

De volgende geharmoniseerde normen en technische specificaties werden toegepast:

- EN ISO 12100:2010

Veiligheid van machines

- BS EN 12649:2008+A1:2011

Betonverdichters en egalisatiemachines. Veiligheid

- ISO 3744:2010

Akoestiek - Bepaling van geluidsvermogensniveaus en geluidsenergie niveaus van geluidsbronnen die geluidsdruk gebruiken

De technische documentatie wordt bijgehouden door **Hugues Menager** op het volgende adres:

**Altrad (Group Holding)**, 125 rue du Mas Carbonnier, 34000, Montpellier, Frankrijk.

Wij, **Altrad Belle, Sheen, Nr. Buxton, Derbyshire, SK17 0EU, GB** verklaren dat de verklaring van overeenstemming uitsluitend onder onze verantwoordelijkheid is opgesteld en bij de volgende product(en) behoort:



PRODUCTTYPE .....

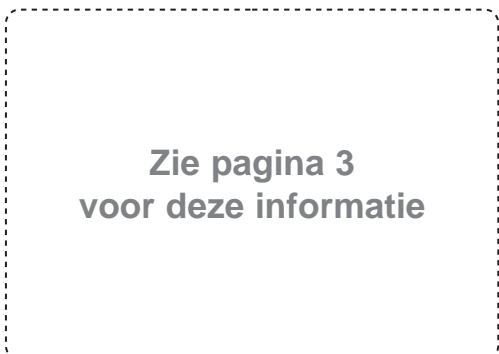
MODEL.....

SERIENR .....

FABRICATIEDATUM .....

GEMETEN  
GELUIDSVERMOGENNIVEAU /....  
..... (GEGARANDEERD)

GEWICHT.....



Ondertekend door:

Ray Neilson  
Directeur

Namens Altrad Belle, Sheen, Derbyshire, VK

Plaats van de verklaring:-  
Sheen, Nr. Buxton, Derbyshire, SK17 0EU, UK

Datum van de verklaring:-  
Februari 2022

**Voorwerp van de Verklaring:**

Benzinemotor / elektrische motor aangedreven betonnen dekvloer ontworpen om te helpen bij het egaliseren en trillen van betonstorten.

Het voorwerp van de hierboven beschreven verklaring is conform met de relevante harmonisatiewetgeving van de Unie:

- 2014/30/EG - EMC Richtlijn

- 2011/65/EU - Richtlijn betreffende beperking van het gebruik van bepaalde gevaarlijke stoffen

De volgende geharmoniseerde normen en technische specificaties werden toegepast:

- EN ISO 12100:2010

Veiligheid van machines

- BS EN 12649:2008+A1:2011

Betonverdichters en egalisatiemachines. Veiligheid

- ISO 3744:2010

Akoestiek - Bepaling van geluidsvermogensniveaus en geluidsenergie niveaus van geluidsbronnen die geluidsdruk gebruiken

De technische documentatie wordt bijgehouden door **Hugues Menager** op het volgende adres:

**Altrad (Group Holding)**, 125 rue du Mas Carbonnier, 34000, Montpellier, Frankrijk.

PL

## Deklaracja zgodności WE (DOC)

PL

My, **Altrad Belle, Sheen, Nr. Buxton, Derbyshire, SK17 0EU, Wielka Brytania**, oświadczamy, że deklaracja zgodności została wydana na naszą wyłączną odpowiedzialność i należy do następującej grupy produktów:



RODZAJ PRODUKTU .....

MODEL.....

Nr SERII .....

DATA PRODUKCJI.....

POZIOM MOCY DŹWIĘKU  
MIERZONY / .....

MASA .....

**Patrz strona 3  
za te informacje**

Podpisał:

Ray Neilson

Dyrektor Zarządzający

W imieniu Altrad Belle Sheen, Derbyshire, UK

Miejsce deklaracji:

Sheen, Nr. Buxton, Derbyshire, SK17 0EU, UK

Data deklaracji:

luty 2022

**Przedmiot, którego deklaracja dotyczy::**

Wylewka betonowa napędzana silnikiem benzynowym/elektrycznym, zaprojektowana do wspomaganie wyrównywania i wibrowania wylewek betonowych.

Opisany powyżej przedmiot objęty deklaracją jest zgodny z unijnym prawodawstwem harmonizacyjnym::

- **2006/42/WE** - Nową dyrektywą maszynową - **2000/14/WE** - Emisja hałasu do środowiska przez urządzenia używane na zewnątrz pomieszczeń

Zastosowano następujące scharmonizowane normy i specyfikacje techniczne:

- |                                |  |
|--------------------------------|--|
| - EN ISO 12100:2010            | Bezpieczeństwo maszyn  |
| - BS EN 12649: 2008 + A1: 2011 | Zagęszczarki do betonu i maszyny do wygładzania. Bezpieczeństwo  |
| - ISO 3744:2010                | Akustyka - Wyznaczanie poziomów mocy akustycznej i energii akustycznej poziomych źródeł hałasu wykorzystujących ciśnienie akustyczne |

Pliki techniczne są przechowywane przez **Hugues Menager** pod następującym adresem: -

**Altrad (Group Holding)**, 125 Rue du Mas Carbonnier, 34000, Montpellier, Francja.

PL

## Deklaracja zgodności UE (DOC)

PL

My, **Altrad Belle, Sheen, Nr. Buxton, Derbyshire, SK17 0EU, Wielka Brytania**, oświadczamy, że deklaracja zgodności została wydana na naszą wyłączną odpowiedzialność i należy do następującej grupy produktów:



RODZAJ PRODUKTU .....

MODEL.....

Nr SERII .....

DATA PRODUKCJI.....

POZIOM MOCY DŹWIĘKU  
MIERZONY / .....

MASA .....

**Patrz strona 3  
za te informacje**

Podpisał:

Ray Neilson

Dyrektor Zarządzający

W imieniu Altrad Belle Sheen, Derbyshire, UK

Miejsce deklaracji:

Sheen, Nr. Buxton, Derbyshire, SK17 0EU, UK

Data deklaracji:

luty 2022

**Przedmiot, którego deklaracja dotyczy::**

Wylewka betonowa napędzana silnikiem benzynowym/elektrycznym, zaprojektowana do wspomaganie wyrównywania i wibrowania wylewek betonowych.

Opisany powyżej przedmiot objęty deklaracją jest zgodny z unijnym prawodawstwem harmonizacyjnym::

- **2014/30/UE** - Dyrektywą kompatybilności elektromagnetycznej EMC  
- **2011/65/UE** - Dyrektywą w sprawie ograniczenia stosowania niektórych niebezpiecznych substancji w sprzęcie elektrycznym i elektronicznym

Zastosowano następujące scharmonizowane normy i specyfikacje techniczne:

- |                                |  |
|--------------------------------|--|
| - EN ISO 12100:2010            | Bezpieczeństwo maszyn  |
| - BS EN 12649: 2008 + A1: 2011 | Zagęszczarki do betonu i maszyny do wygładzania. Bezpieczeństwo  |
| - ISO 3744:2010                | Akustyka - Wyznaczanie poziomów mocy akustycznej i energii akustycznej poziomych źródeł hałasu wykorzystujących ciśnienie akustyczne |

Pliki techniczne są przechowywane przez **Hugues Menager** pod następującym adresem: -

**Altrad (Group Holding)**, 125 Rue du Mas Carbonnier, 34000, Montpellier, Francja.



## ES Prohlášení o shodě (PoS)



My, **Altrad Belle, Sheen, Nr. Buxton, Derbyshire, SK17 0EU, Velká Británie**, tímto prohlašujeme, že toto PoS je na naši vlastní odpovědnost a vztahuje se k následujícím produktům:



TYP PRODUKTU .....

MODEL.....

VÝROBNÍ č. ....

DATUM VÝROBY.....

HLADIN AKUSTICKÉHO VÝKONU

MÍRA / .....

.....(ZARUČENÁ)

HMOTNOST.....

viz strana 3 pro tyto informace

Podepsal(a):

Ray Neilson

Vedoucí ředitel

V zastoupení za: Altrad Belle Sheen, Derbyshire, UK

Místo prohlášení:

Sheen, Nr. Buxton, Derbyshire, SK17 0EU, UK

Datum prohlášení:

Únor 2022

### Cíl tohoto prohlášení:

Betonový potěr poháněný benzínovým motorem / elektromotorem, navržený tak, aby pomáhal při vyrovnávání a vibracích betonových směsí.

Předmět výše popsaného prohlášení je ve shodě s příslušnou unijní harmonizační legislativou:

- **2006/42/ES** - Nová směrnice o strojním vybavení

- **2000/14/ES** - Hluk – zařízení k používání venku

Aplikovány byly následující harmonizované normy a technické specifikace:

- **EN ISO 12100:2010**

Bezpečnost strojních zařízení

- **BS EN 12649: 2008 + A1: 2011**

Zhutňovače betonu a vyhlazovací stroje. Bezpečnost

- **ISO 3744:2010**

Akustika - Stanovení hladin akustického výkonu a zvukové energie úrovně zdrojů hluku pomocí akustického tlaku

Technické svazky uchovává **Hugues Menager** na následující adrese:

**Altrad (Group Holding)**, 125 Rue du Mas Carbonnier, 34000, Montpellier, Francie.



## EU Prohlášení o shodě (PoS)



My, **Altrad Belle, Sheen, Nr. Buxton, Derbyshire, SK17 0EU, Velká Británie**, tímto prohlašujeme, že toto PoS je na naši vlastní odpovědnost a vztahuje se k následujícím produktům:



TYP PRODUKTU .....

MODEL.....

VÝROBNÍ č. ....

DATUM VÝROBY.....

HLADIN AKUSTICKÉHO VÝKONU

MÍRA / .....

.....(ZARUČENÁ)

HMOTNOST.....

viz strana 3 pro tyto informace

Podepsal(a):

Ray Neilson

Vedoucí ředitel

V zastoupení za: Altrad Belle Sheen, Derbyshire, UK

Místo prohlášení:

Sheen, Nr. Buxton, Derbyshire, SK17 0EU, UK

Datum prohlášení:

Únor 2022

### Cíl tohoto prohlášení:

Betonový potěr poháněný benzínovým motorem / elektromotorem, navržený tak, aby pomáhal při vyrovnávání a vibracích betonových směsí.

Předmět výše popsaného prohlášení je ve shodě s příslušnou unijní harmonizační legislativou:

- **2014/30/ES** - Směrnice o nízkém napětí

- **2011/65/EU** - Směrnice o omezeních pro nebezpečné látky

Aplikovány byly následující harmonizované normy a technické specifikace:

- **EN ISO 12100:2010**

Bezpečnost strojních zařízení

- **BS EN 12649: 2008 + A1: 2011**

Zhutňovače betonu a vyhlazovací stroje. Bezpečnost

- **ISO 3744:2010**

Akustika - Stanovení hladin akustického výkonu a zvukové energie úrovně zdrojů hluku pomocí akustického tlaku

Technické svazky uchovává **Hugues Menager** na následující adrese:

**Altrad (Group Holding)**, 125 Rue du Mas Carbonnier, 34000, Montpellier, Francie.

Mi, **Altrad Belle, Sheen, Nr. Buxton, Derbyshire, SK17 0EU, GB** izjavljujemo da je ova Izjava o sukladnosti izdana pod našom isključivom odgovornošću i odnosi se na sljedeće proizvode:



VRSTA PROIZVODA .....

MODEL.....

SERIJSKI BROJ .....

DATUM PROIZVODNJE.....

RAZINA ZVUČNE SNAGE  
IZMJERENA / .....

MASA .....

**pogledajte stranicu 3  
za ove informacije**

Potpis:

**Ray Neilson**

**Generalni direktor**

*U ime društva Altrad Belle Sheen, Derbyshire, UK*

**Mjesto Izjave:-**

*Sheen, Nr. Buxton, Derbyshire, SK17 0EU, UK*

**Datum Izjave:-**

*veljača 2022*

**Predmet Izjave:**

Betonski estrih s pogonom na benzinski motor / elektromotor dizajniran za pomoć pri izravnavanju i vibracijama betonskih izlivanja.

Gore opisani predmet Izjave sukladan je s mjerodavnim zakonodavstvom Unije o usklađivanju:

- **2006/42/EZ** - Direktiva o strojevima

- **2000/14/EZ** - Buka - oprema za uporabu na otvorenom

Primijenjene su sljedeće usklađene norme i tehničke specifikacije:

- **EN ISO 12100:2010**

Sigurnost strojeva

- **BS EN 12649: 2008+A1: 2011**

Kompaktori betona i strojevi za glačanje. Sigurnost

- **ISO 3744:2010**

Akustika - Određivanje nivoa zvučne snage i zvučne energije razine izvora buke pomoću zvučnog tlaka

Tehničku dokumentaciju čuva **Hugues Menager** na sljedećoj adresi:-

**Altrad (Group Holding)**, 125 Rue du Mas Carbonnier, 34000, Montpellier, Francuska.

Mi, **Altrad Belle, Sheen, Nr. Buxton, Derbyshire, SK17 0EU, GB** izjavljujemo da je ova Izjava o sukladnosti izdana pod našom isključivom odgovornošću i odnosi se na sljedeće proizvode:



VRSTA PROIZVODA .....

MODEL.....

SERIJSKI BROJ .....

DATUM PROIZVODNJE.....

RAZINA ZVUČNE SNAGE  
IZMJERENA / .....

MASA .....

**pogledajte stranicu 3  
za ove informacije**

Potpis:

**Ray Neilson**

**Generalni direktor**

*U ime društva Altrad Belle Sheen, Derbyshire, UK*

**Mjesto Izjave:-**

*Sheen, Nr. Buxton, Derbyshire, SK17 0EU, UK*

**Datum Izjave:-**

*veljača 2022*

**Predmet Izjave:**

Betonski estrih s pogonom na benzinski motor / elektromotor dizajniran za pomoć pri izravnavanju i vibracijama betonskih izlivanja.

Gore opisani predmet Izjave sukladan je s mjerodavnim zakonodavstvom Unije o usklađivanju:

- **2014/30/EU** - Direktiva o elektromagnetskoj kompatibilnosti

- **2011/65/EU** - Direktiva o ograničavanju uporabe opasnih tvari

Primijenjene su sljedeće usklađene norme i tehničke specifikacije:

- **EN ISO 12100:2010**

Sigurnost strojeva

- **BS EN 12649: 2008+A1: 2011**

Kompaktori betona i strojevi za glačanje. Sigurnost

- **ISO 3744:2010**

Akustika - Određivanje nivoa zvučne snage i zvučne energije razine izvora buke pomoću zvučnog tlaka

Tehničku dokumentaciju čuva **Hugues Menager** na sljedećoj adresi:-

**Altrad (Group Holding)**, 125 Rue du Mas Carbonnier, 34000, Montpellier, Francuska.







# How To Use This Manual

This manual has been written to help you operate and service the 'Easy Screed Pro' safely. This manual is intended for dealers and operators of the 'Easy Screed Pro'.

## Foreword

The '**Machine Description**' section helps you to familiarise yourself with the machine's layout and controls.

The '**Environment**' section gives instructions on how to handle the recycling of discarded apparatus in an environmentally friendly way.


The '**Service & Maintenance**' section is to help you with the general maintenance and servicing of your machine.

The '**Trouble Shooting Guide**' helps you if you have a problem with your machine.

The '**Warranty**' Section details the nature of the warranty cover and the claims procedure.


## Directives with regard to the notations.

Text in this manual to which special attention must be paid are shown in the following way:

 **CAUTION** *The product can be at risk. The machine or yourself can be damaged or injured if procedures are not carried out in the correct way.*

 **WARNING** *The life of the operator can be at risk.*

# WARNING

 **WARNING** *Before you operate or carry out any maintenance on this machine **YOU MUST READ** and **STUDY** this manual.*

**KNOW** how to safely use the unit's controls and what you must do for safe maintenance. (NB Be sure that you know how to switch the machine off before you switch on, in case you get into difficulty.)

**ALWAYS** wear or use the proper safety items required for your personal protection. If you have **ANY QUESTIONS** about the safe use or maintenance of this unit, ASK YOUR SUPERVISOR OR CONTACT: **Altrad Belle (UK): +44 (0) 1298 84606**

# Contents

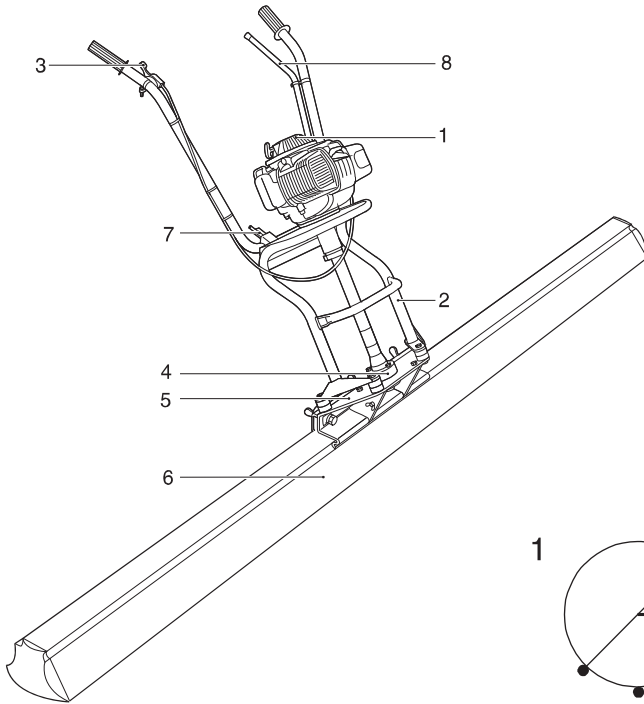
How to use this manual.....	10
Warning .....	10
Machine Description.....	11
Technical Data.....	11
Environment .....	12
Safety Instructions.....	12
Health and Safety.....	12
Warning Decals .....	13
Operating Instructions .....	14 - 11
Service & Maintenance .....	16
Trouble Shooting Guide .....	16
Warranty .....	17
Replacement Parts.....	17
UKCA Declaration of Conformity.....	2
EC Declaration of Conformity.....	3

*Altrad Belle reserves the right to change machine specification without prior notice or obligation.*

# Machine Description

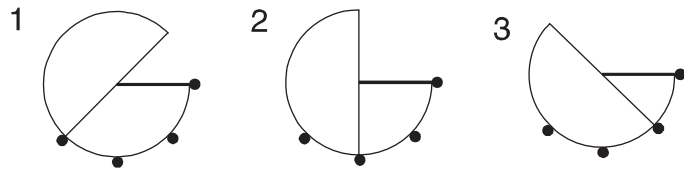


The Easy Screed Pro uses a unique reversible beam design which can be used for standard form-to form screeding or free screeding. It is supplied in 2 components: the beam and the power unit. The power-unit consists of a twin handle, between which the petrol engine is located. The engine drives, by means of a flexible shaft, the vibrator which is adjustable in 4 positions. The power-unit is equipped with a quick disconnect system, which allows the attachment of various beam widths, within minutes. With the vibrating aluminium profile of the Easy Screed Pro, the top layer of freshly poured concrete is compacted, levelled and smoothed in one operation.



1. Petrol engine
2. Operating handle
3. Throttle and cable
4. Vibrator
5. Quick disconnect system
6. Aluminium beam
7. Lock, adjustable control handle
8. Support

### Eccentric Plate Positions



# Technical Data



Model	Easy Screed Pro		
System Process	Concrete compaction, smoothing and levelling		
Process	Generating mechanical vibrations via petrol-engine.		
Execution	Portable		
Max. Working Size	6m x 0.45m x 1m		
Beam Widths Available	Metres: 1.5, 1.9, 2.5, 3, 3.75, 4.25, 5, 5.5*, 6*		
	Feet: 5, 6, 8, 10, 12, 14, 16, 18*, 20*		
System Mass	Operation Unit With Petrol Engine: 14.5 Kg.		
	Aluminium Profile: 4.6 Kg/m.		
Engine Model	Honda GX-31 4-Stroke Petrol Engine		
Capacity	1.1 Kw / 1.5 HP		
Fuel	Euro unleaded (No Fuel Mix)		
Noise Production	102 dB(A)		
Drive System	Flexible System		
Vibration Acceleration	< 1.5 m/s <sup>2</sup>		
Sealing	IP54, Splashproof		
Maintenance	Clean with water and brush		
	Eccentric Plate Positions		
	1	2	3
Vibrator Force @ 3000rpm (kN / lbf)	0.149 / 15	0.272 / 28	0.354 / 36
Vibrator Force @ 3500rpm (kN / lbf)	0.203 / 21	0.370 / 38	0.483 / 49
Vibrator Force @ 4000rpm (kN / lbf)	0.266 / 27	0.484 / 49	0.630 / 64
Vibrator Force @ 5000rpm (kN / lbf)	0.415 / 42	0.755 / 77	0.985 / 100
Vibrator Force @ 5500rpm (kN / lbf)	0.502 / 51	0.914 / 93	1.192 / 122



## Environment

### Safe Disposal



Instructions for the protection of the environment. The machine contains valuable materials. Take the discarded apparatus and accessories to the relevant recycling facilities.

Component	Material
Twin handle control	Steel
Hose connectors	Steel
Eccentric weights	Steel
Flexible shaft	Steel
Aluminium profile	Aluminium
End cover profile	Synthetic material
Petrol engine housing	Aluminium
Petrol engine covers	Synthetic material
Various parts	Steel & Aluminium



## General Safety

For your own personal protection and for the safety of those around you, please read and ensure you fully understand the following safety information. It is the responsibility of the operator to ensure that he/she fully understands how to operate this equipment safely. If you are unsure about the safe and correct use of the 'Easy Screed Pro', consult your supervisor or Altrad Belle.



### **WARNING**

*Improper maintenance can be hazardous. Read and Understand this section before you perform any maintenance, service or repairs.*

- Ensure, that all symbols on the machine, can always be clearly read.
- Do not leave any tools or parts lying around on the work floor, as this can cause accidents.
- Watch where you are going, the ground can be slippery.
- Take care that you do not injure yourself on objects, such as scaffolding and reinforcement materials, which can be found directly or indirectly in the working area.
- Be careful when lifting and carrying the Easy Screed Pro. Do not bend forwards when picking up the apparatus, bend your knees. Ensure that the working area is within your reach, that you do not have to bend forward.
- When cleaning the machine, ensure that no water or cleaning detergents get into the motorhousing.
- When the machine is not being used for longer periods of time, then it must be stored in a dry and clean area.
- Pay attention to your own safety and the safety of your colleagues.
- Regular maintenance of the machine promotes safe operation.

### The following safety-aspects specifically apply to those machines equipped with a petrol engine:

- Do not use an Easy Screed Pro, fitted with a petrol engine, indoors or in poorly ventilated places, such as pits etc.
- Make sure that there is sufficient ventilation in spaces which are surrounded by walls. Never inhale exhaust gasses, they can damage your health and that of your colleagues.
- To avoid getting an electric shock, do not touch the high-tension cable or spark plug cap while the engine is running.
- Check for fuel leaks before running the machine.
- Do wear working-gloves, safety glasses and protecting clothing during refuelling.
- Make sure that there is sufficient ventilation during refuelling.
- Refuelling is only allowed after the engine has been cooled off sufficiently.
- Refuelling, while the engine is hot, might lead to a very dangerous situation. It is strictly forbidden to refuel:-
  - In the direct vicinity of open fire or other flammable materials,
  - While smoking cigarettes etc.
  - In explosion endangered spaces.



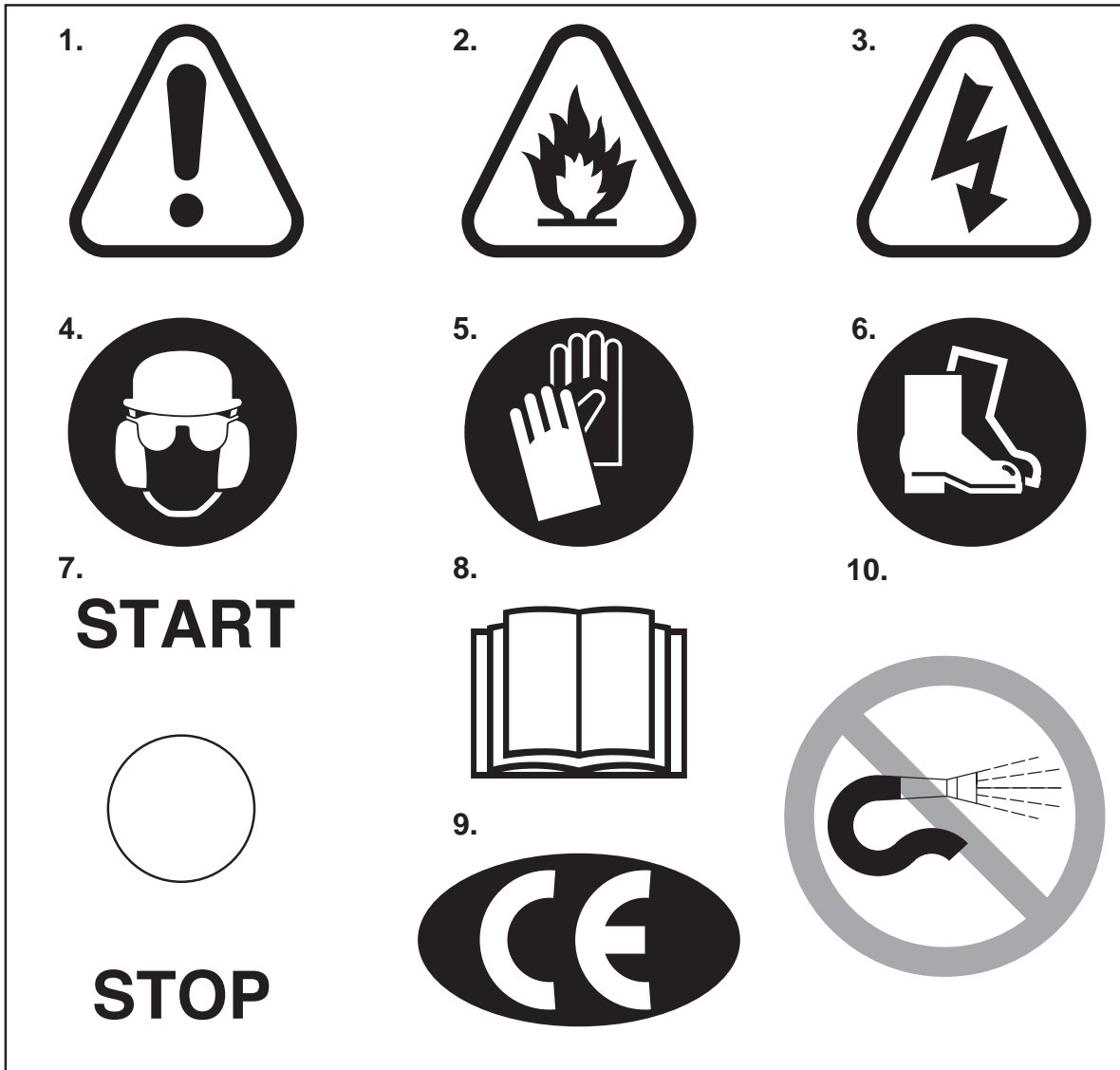
## General Safety

### Vibration

Some vibration from the trowelling operation is transmitted through the handle to the operator's hands. Refer to specifications & technical data for vibration levels and usage times (recommended maximum daily exposure time). **DO NOT** exceed the maximum usage times.

### PPE (Personal Protective Equipment).

Suitable PPE must be worn when using this equipment i.e. Safety Goggles, Gloves, Ear Defenders, Dust Mask and Steel Toe capped footwear (with anti-slip soles for added protection). Wear clothing suitable for the work you are doing. Always protect skin from contact with concrete.



**Explanation of the safety symbols used:**

1. WARNING!
2. Inflammable Material
3. Dangerous Electrical Voltage
4. Safety glasses, safety helmet and ear protection compulsory.
5. Working gloves compulsory.
6. Safety shoes with extra protection compulsory
7. Start & Stop
8. Read the operator manual provided.
9. CE Mark
10. Do not clean the Easy Screed Pro with a high pressure cleaner.

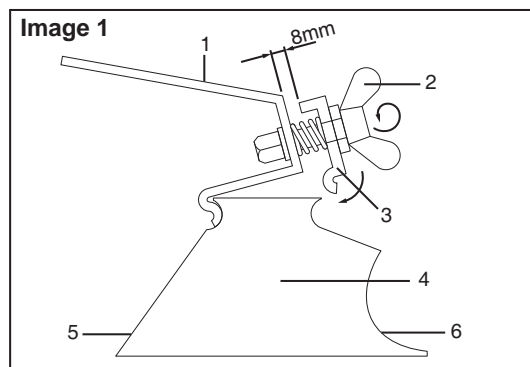


## WARNING

Before you operate or carry out any maintenance on this machine **YOU MUST READ** and **STUDY** this manual.

### How to assemble the Easy Screed Pro (See Image 1)

1. First determine whether you want to use the Easy Screed Pro as a form-to-form screeder or as a free screeder.
2. The Easy Screed Pro is supplied in 2 components: the power-unit and the beam profile.
3. The power-unit is equipped with a quick disconnect system, with which the powerunit can be mounted on to the beam profile.
4. To connect the power-unit to the beam profile loosen the 3 wingbolts (2) about 8mm, until the front clamping plate(3) fits into the collar of the profile. Now tighten the 3 wingbolts (2).
5. Now unfold the twin control handle, adjust it to the proper height, and tighten the 2 clamps.



## CAUTION

Make sure that the unit is mounted between the 2 indication arrows, located on the beam.

6. Make sure that the Easy Screed Pro is properly assembled and that the **ON-OFF** switch is in the **ON** position.
7. Make sure that the fuel tank is filled with unleaded fuel only.
8. In case the Easy Screed Pro is used for form-to-form screeding make sure that the forms are set to the right level.

### Operation and use of the Easy Screed Pro.

1. Place the Easy Screed Pro beam on the rail supports or if you want to use the Easy Screed Pro as a free screed, directly on the freshly poured concrete surface.
2. Now start the engine and allow a three minute warming-up period before setting the throttle handle to the desired engine speed.



## CAUTION

Before starting the petrol engine read the enclosed operation instructions carefully. Make sure before starting that the **ON-OFF** switch is in the **ON** position.

3. After setting the engine speed start moving the Easy Screed-Pro backwards, the travel speed depends on the consistency of the concrete.
4. If the Easy Screed Pro vibrates too strong the centrifugal force needs to be reduced. This is done by first removing the vibrator's protection cover and adjust the eccentrical weights to a lower centrifugal force (See below). A well adjusted screeder will create a level, smooth and shining surface.
5. After the job is finished, remove the Easy Screed Pro from the concrete and switch off the petrol engine.
6. After use, clean the Easy Screed Pro according to the instructions described in the Maintenance section of this manual. Place the Easy Screed Pro on a dry, clean and stable surface.
7. If you do not expect to use the engine for a long period of time, drain the fuel tank and let the engine run at idle speed until the fuel in the carburettor is used and the engine stops.

Beam Size (ft / mtr)	Vibrator Position	1	Image 2
5 / 1.5	1		
6 / 1.9	1		
8 / 2.5	1		
10 / 3.0	1		
12 / 3.75	2		
14 / 4.25	2		
16 / 5.0	3		
18 / 5.5	3		
20 / 6.0	3		

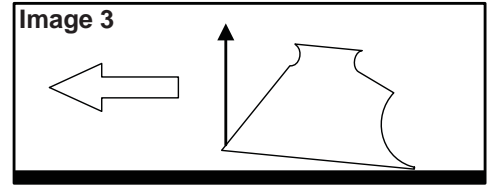
### How to adjust the centrifugal force: (See Image 2)

1. Remove the protecting cover of the vibrator by loosening the 2 wingbolts.
2. Loosen the wingbolt of the vibrator and adjust the vibrator in accordance with the indicated positions
3. Retighten the wingbolt and refix the protective cover.

**NOTE:** It is possible to increase/decrease the centrifugal force by operating the throttle.  
**HIGH RPM = Low Vibration Output / LOW RPM = High Vibration Output**  
 The Clutch Engages at 4500rpm

**Please observe the following instructions:**

- Make sure to refill the fuel tank in time. Do not let the engine run so all the fuel is used. This might cause starting problems.
- Prevent the Easy Screed Pro of sinking into the concrete. After the engine has been switched on, immediately move the Easy Screed Pro backwards.
- When using a low slump concrete, move the Easy Screed Pro slowly across the surface of the concrete. When using a high slump concrete, move the Easy Screed Pro faster across the surface of the concrete.
- When the Easy Screed Pro is used as a wet screed it is recommended to first compact the freshly poured concrete with a poker vibrator while at the same time set the height of the floor by means of a laser device.  
It is also recommended that when used as a wet screed, to lift the Beam approximately 15 to 20 degrees upwards for easy and light working **(See Image 3)**

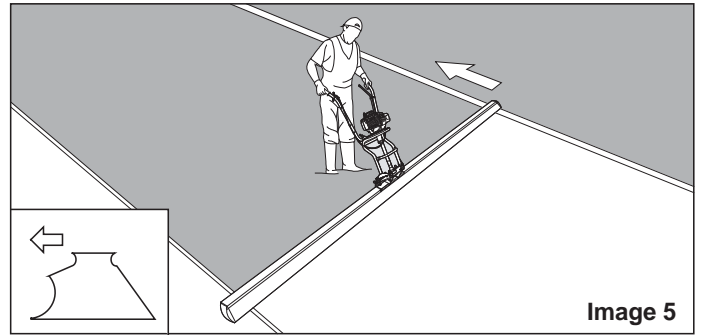
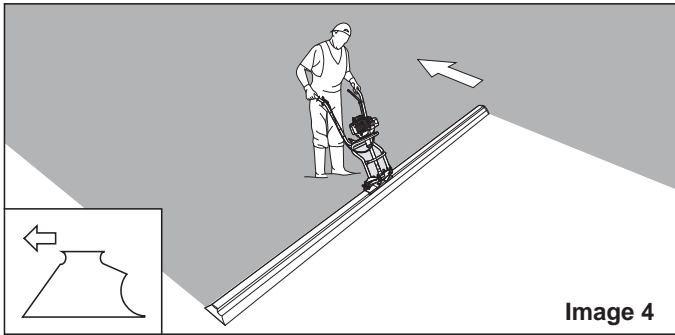


**Operating the Easy Screed Pro (See Images 4 & 5)**

The drive-unit of the Easy Screed Pro (Petrol engine) is started by pulling the recoil-starter of the engine. The vibrating beam of the Easy Screed Pro compacts, levels and smooths freshly poured concrete in one operation. The Easy Screed Pro features a dual purpose beam and can be used for form-to-form screeding or for free screeding.

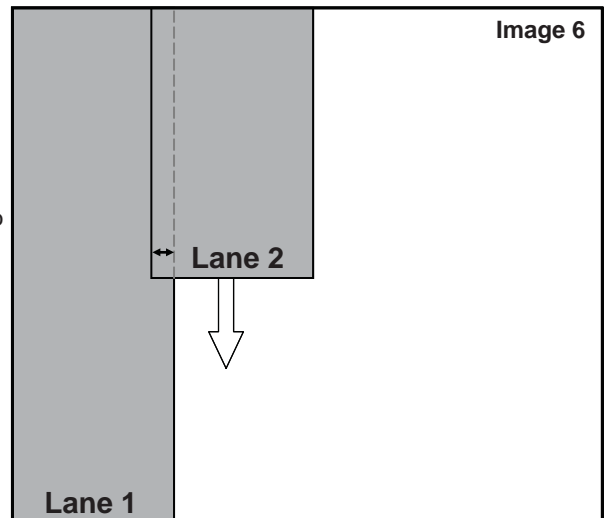
By rotating the power-unit 180 degrees, the operator can choose between screeding, using forms/rails, or free screeding.

1. The Easy Screed-Pro in action as a free screeder (free screeding side in direction of arrow) **(See Image 4)**
2. The Easy Screed-Pro in action as a form to form screeder (cutting side in direction of arrow) **(See Image 5)**



**Operating Hints & Tips**

1. Choose the width of the beams dependent on the size of the form work.
2. In case the surface of the floor is too big, divide the surface in "screeding lanes". **NOTE:-** Make sure to overlap approx. 15cm to ensure the flatness between two lanes **(See Image 6)**
3. If there are obstacles within the screeding area choose short(er) beam for easier manoeuvring.
4. If the construction of the floor is taller than 10cm high, it is recommended to first compact the concrete with a poker vibrator.
5. When the Easy Screed Pro is used as a wet screed, a laser device can help to set the perfect height of the floor.
6. For higher productivity (both in form-to-form and in wet screeding) use one or two extra "pair of hands" with a shovel or spreader to fill possible open voids that are in the "runway" of the Easy Screed Pro with fresh concrete and / or to remove the excess of (screeded-off) concrete that may pile up behind the machine.



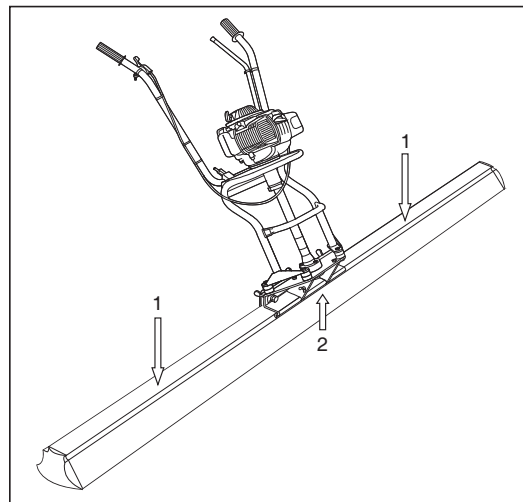
## Maintenance

The Altrad Belle 'Easy Screed Pro' is designed to give many years of trouble free operation. It is recommended that an approved Altrad Belle dealer carries out all major maintenance and repairs. Always use genuine Altrad Belle replacement parts, the use of spurious parts may void your warranty.

- It is recommended to spray the aluminum beam and quick disconnect prior to operation, with a high quality form oil (Areas 1 & 2).
- Clean the quick disconnect and beam on a daily basis.
- Only qualified personnel, familiar with the contents of this operation manual, are allowed to carry out maintenance and repair jobs to the Easy Screed Pro.
- After use store the Easy Screed Pro in a clean, dry and dust free place.

## Daily service

In order to achieve a maximum cooling effect the ventilation openings must stay free from dirt, grease and concrete. Check them at the end of each working day. If necessary clean them with a brush or a damp cloth. For detailed engine servicing instructions, please read the operation instructions supplied by the manufacturer.



### CAUTION

Concrete remnants could damage the beam and quick disconnect. Remove concrete remnants from the beam and connector before they harden. They could easily injure the operator.



### CAUTION

Do not clean the Easy Screed-Pro with a high pressure cleaner.

# Trouble Shooting Guide

If the Easy Screed Pro is not operating properly then one or more of the following problems could be the cause.

Problem	Cause	Remedy
The Easy Screed Pro, used as a form-to-form screeder, vibrates too much and does not travel smoothly across the form work.	The vibrator vibrates too much for the chosen working width and is therefore very unstable on the form work and cannot travel or function in the proper way.	Refer to the Operating Instructions section of this manual for information on how to adjust the centrifugal force.
The Easy Screed-Pro has insufficient vibration and as a result the concrete floor cannot be levelled and smoothed in the proper way.	The centrifugal force of the vibrator is set too low.	Increase the centrifugal force of the vibrator, (Refer to the Operating Instructions section of this manual for information on how to adjust the centrifugal force)
	There is an excess of concrete in front of the leading edge.	Make sure to maintain a roll of concrete of 20 to 30mm evenly spread out along the front of the leading beam.
	The chosen width of the beam is too big.	Choose a smaller profile width, or fit 2 drive units to 5.5 or 6 metre beams.
The Easy Screed-Pro engine fails to start or runs irregularly.	Insufficient fuel in the fuel tank.	Refill the fuel tank.
	The starting procedure was not executed in the proper way.	Read the operation instructions of the gasoline engine carefully and repeat the starting procedure.
	A failure in the engine.	Contact Agent or Altrad Belle.
The is an audible change in RPM and the vibration output is very low.	The eccentric weight is balancing due to high engine speed which is making the vibrator weight redundant.	Reduce the engine speed to idle using the hand throttle, remove the screed from the concrete surface, place the screed back on the concrete and then gradually build up the engine speed until you reach your required performance is achieved.



# Warranty



Your new Altrad Belle 'Easy Screed Pro' is warranted to the original purchaser for a period of one-year ( 12 months ) from the original date of purchase. The Altrad Belle warranty is against defects in design, materials and workmanship.

The following are not covered under the Altrad Belle warranty:

1. Damage caused by abuse, misuse, dropping or other similar damage caused by or as a result of failure to follow assembly, operation or user maintenance instruction.
2. Alterations, additions or repairs carried out by persons other than the Altrad Belle or their recognised agents.
  - The ventilation slots are not cleaned regularly,
  - Unqualified personnel (not familiar with the contents of this operation manual) have assembled or dismantled the Easy Screed Pro.
  - The Easy Screed Pro has been stored in a damp environment.
  - The Easy Screed Pro has been cleaned with a high pressure cleaner or by water jet under high pressure
3. Transportation or shipment costs to and from Altrad Belle or their recognised agents, for repair or assessment against a warranty claim, on any machine.
4. Materials and/or labour costs to renew, repair or replace components due to fair wear and tear.

The following components are not covered by warranty.

- Engine air filter
- Engine spark plug

Altrad Belle and/or their recognised agents, directors, employees or insurers will not be held liable for consequential or other damages, losses or expenses in connection with or by reason of or the inability to use the machine for any purpose.

## Warranty Claims

All warranty claims should firstly be directed to Altrad Belle, either by telephone, by Fax, by Email, or in writing.

### For warranty claims:

Tel : +44 (0)1298 84606,

Fax : +44 (0)1298 84073,

Email : [Warranty@belle-group.co.uk](mailto:Warranty@belle-group.co.uk)

### or Write to:

Altrad Belle Warranty Department,  
Sheen, Nr. Buxton  
Derbyshire  
SK17 0EU  
England

### Warranty Registration:

In the bid for ALTRAD Belle to become greener and more eco friendly, we have now introduced online Warranty registration. To access the registration page of our website, please use the following address:-

[http://www.bellegroup.com/index.php?p=warranty\\_registration](http://www.bellegroup.com/index.php?p=warranty_registration)

Alternatively, please scan the adjacent QR Code (Quick Response Code) using your smartphone to access the registration page.



# Replacement Parts



When maintaining this product only the manufacturers original, genuine replacement parts may be used.

The user will lose any possible claims if replacement parts used are other than the makers original replacement parts.

Replacement parts for this product can be ordered online 24 hours a day, 7 days a week at [www.Altrad-Belle247.com](http://www.Altrad-Belle247.com)

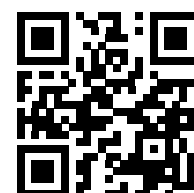
For more information regarding the availability of replacement parts for this product, please contact Altrad Belle using the following contact details:-

Tel:- +44 (0)1298 84606

Fax:- +44 (0)1298 84073

Email:- [sales@altrad-belle.com](mailto:sales@altrad-belle.com)

Alternatively, please scan the adjacent QR Code (Quick Response Code) using your smartphone to access the Altrad Belle online parts portal.



Ce manuel est rédigé pour vous aider à vous servir et à entretenir la nouvelle règle vibrante *Easy Screed Pro* en toute sécurité. Il est destiné aux concessionnaires et aux opérateurs de la nouvelle règle vibrante *Easy Screed Pro*.

### Avant-propos

La section '**Description de l'appareil**' vous permettra de vous familiariser avec l'agencement et les commandes de l'appareil.

La section '**Respect de l'environnement**' contient des instructions sur les méthodes de recyclage et d'élimination des appareils dans le respect de l'environnement.

La section '**Entretien et révision**' vous donne des conseils sur l'entretien général et les révisions de votre appareil.

La section '**Dépistage des anomalies**' vous donne des conseils en cas de problèmes concernant votre appareil.

La section '**Garantie**' donne des renseignements sur la couverture sous garantie et la méthode à suivre pour les réclamations sous garantie.

### Renseignements concernant les notations utilisées dans ce manuel.

Dans ce manuel, il faut prêter une attention toute particulière au texte signalé comme suit :



#### **ATTENTION**

*Ce produit peut présenter des risques. Si les méthodes indiquées ne sont pas rigoureusement respectées, l'appareil ou l'opérateur risque de subir des dommages / blessures.*



#### **AVERTISSEMENT**

*Il peut y avoir un danger mortel pour l'opérateur.*



#### **AVERTISSEMENT**

*Veillez lire et étudier ce manuel avant toute utilisation ou entretien de cet appareil.*

**SAVOIR** utiliser les commandes de cet appareil et procéder à son entretien en toute sécurité.

(PS : Assurez-vous de savoir arrêter la machine avant de la démarrer au cas où vous auriez des problèmes).

**TOUJOURS** utiliser les éléments nécessaires à votre protection lors de l'utilisation de la machine.

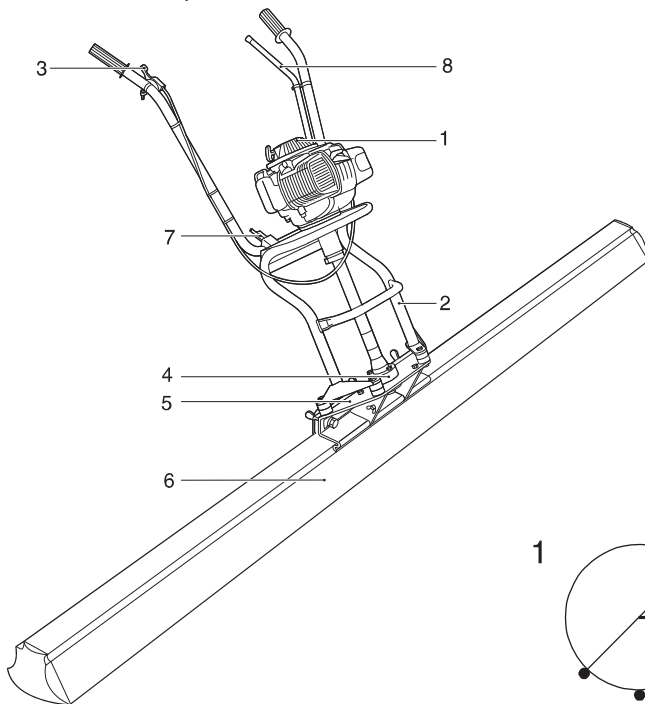
Pour TOUTES QUESTIONS relatives à l'entretien et l'utilisation en toute sécurité de cet appareil, **DEMANDER CONSEIL A VOTRE DIRECTION OU CONTACTER Altrad Belle : +44(0) 1298 84606**

Comment utiliser ce manuel.....	18
Avertissement.....	18
Description de l'appareil.....	19
Caractéristiques techniques.....	19
Environnement.....	20
Consignes de sécurité générales.....	20
Santé et sécurité.....	20
Etiquette.....	21
Instructions d'Utilisation.....	22 - 23
Entretien.....	24
Guide de dépistage des anomalies.....	24
Garantie.....	25
Pièces de rechange.....	25
Déclaration CE/UE de conformité.....	4

# Description De L'appareil

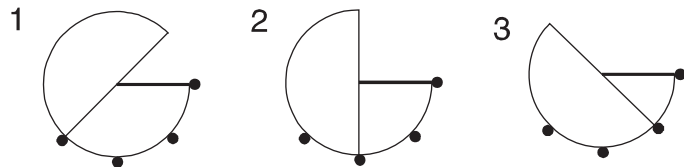
F

L'Easy Screed Pro utilise un concept unique de lame réversible qui peut être utilisée pour l'arasage en travers du coffrage ou l'arasage libre. Elle est livrée avec 2 composants : la poutre et l'unité d'entraînement. L'unité d'entraînement consiste d'un guidon, entre lequel se trouve le moteur à essence. Le moteur entraîne, par un arbre flexible, le vibreur qui est réglable en 4 positions. L'unité d'entraînement est équipée d'un système de détachement rapide, qui permet l'attachement de poutres de plusieurs largeurs, en quelques minutes. Avec le profile en aluminium vibrant de l'Easy Screed Pro, la couche supérieure du béton fraîchement coulé est compactée, nivelée et homogénéisée en une opération.



1. Moteur à essence
2. Guidon de commande
3. Accélérateur et câble
4. Vibreur
5. Système de détachement rapide
6. lame en aluminium
7. Poignée de contrôle réglable, verrouillable
8. Support

## Positions de plaques excentriques



# Caractéristiques Techniques

F

Model	Easy Screed Pro		
Fonction du système	Compaction, nivelage et homogénéisation du béton.		
Processus	Génère des vibrations mécaniques via un moteur à essence.		
Exécution	Portable		
Taille de travail max.	6m x 0.45m x 1m		
Largeurs de poutre disponibles	Mètres: 1.5, 1.9, 2.5, 3, 3.75, 4.25, 5, 5.5*, 6*		
	Pieds: 5, 6, 8, 10, 12, 14, 16, 18*, 20*		
Poids du système	Unité d'opération avec moteur à essence : 14,5 kg.		
	Profile en aluminium: 4,6 kg/m.		
Modèle du moteur	Moteur à essence 4-temps Honda GX-31		
Puissance	1.1 Kw / 1.5 HP		
Carburant	Sans plomb euro (pas de mélange de carburant)		
Niveau sonore	102 dB(A)		
Système d'entraînement	Système flexible		
Accélération vibration	< 1.5 m/s <sup>2</sup>		
Protection	IP54, protégée contre les éclaboussures		
Entretien	Nettoyer avec de l'eau et une brosse		
	Positions de plaques excentriques		
	1	2	3
Force de Vibreur @ 3000rpm (kN / lbf)	0.149 / 15	0.272 / 28	0.354 / 36
Force de Vibreur @ 3500rpm (kN / lbf)	0.203 / 21	0.370 / 38	0.483 / 49
Force de Vibreur @ 4000rpm (kN / lbf)	0.266 / 27	0.484 / 49	0.630 / 64
Force de Vibreur @ 5000rpm (kN / lbf)	0.415 / 42	0.755 / 77	0.985 / 100
Force de Vibreur @ 5500rpm (kN / lbf)	0.502 / 51	0.914 / 93	1.192 / 122

**Elimination en toute sécurité**

Instructions pour le respect de l'environnement. Cet appareil contient des matériaux recyclables. Pour vous débarrasser de, l'appareil, prière d'emmener l'appareil et les accessoires dans une décharge de recyclage agréé

Composant	Material
Guidon de Contrôle	Acier
Raccords Tuyaux	Acier
Masses Excentriques	Acier
Arbre Flexible	Acier
Profile en Aluminium	Aluminium
Cache Extrémité du Profile	Matériau Synthétique
Logement du Moteur à Essence	Aluminium
Capots Moteur à Essence	Matériau Synthétique
Pièces Diverses	Acier & Aluminium

Pour votre protection personnelle et pour la sécurité des personnes qui se trouvent à proximité, prière de lire et de bien assimiler les consignes de sécurité suivante. Il incombe à l'opérateur de s'assurer qu'il a bien assimilé la manière d'utiliser cet équipement en toute sécurité. En cas de doute sur l'utilisation correcte en toute sécurité de la Easy Screed Pro, prière de consulter votre responsable ou Altrad Belle.

**ATTENTION**

*Un entretien mal fait ou une utilisation incorrecte risque d'être dangereux(se). Lisez et assimilez **LES CONSIGNES DE SECURITE ET LES CONSEILS D'UTILISATION** avant d'effectuer des opérations d'entretien, de service ou des réparations.*

- S'assurer que tous les symboles sur la machine peuvent toujours être lus.
- Ne laisser aucun outil ou pièce traîner autour de la zone de travail, car cela peut causer des accidents.
- Regarder où vous allez, le sol peut être glissant.
- Prendre soin de ne pas se blesser sur des objets, tels les échafaudages et les matériaux de renforcement, qui se situent directement ou indirectement dans la zone de travail.
- Faire attention lorsque vous soulevez et transportez l'Easy Screed Pro. Ne vous penchez pas en avant lorsque vous soulevez l'appareil, pliez vos genoux.
- S'assurer que la zone de travail est à votre portée, que vous n'avez pas besoin de vous pencher en avant.
- Lors du nettoyage de la machine, s'assurer qu'il n'y a pas d'eau ou de détergent qui pénètre dans le carter du moteur.
- Lorsque la machine n'est pas utilisée pour de longues périodes, elle doit alors être entreposée dans un lieu sec et propre.
- Faire attention à votre propre protection et à la protection de vos collègues.
- L'entretien régulier de la machine favorise un fonctionnement sûr.

**Les aspects de sécurité suivants s'appliquent spécifiquement aux machines qui sont équipées d'un moteur à essence :**

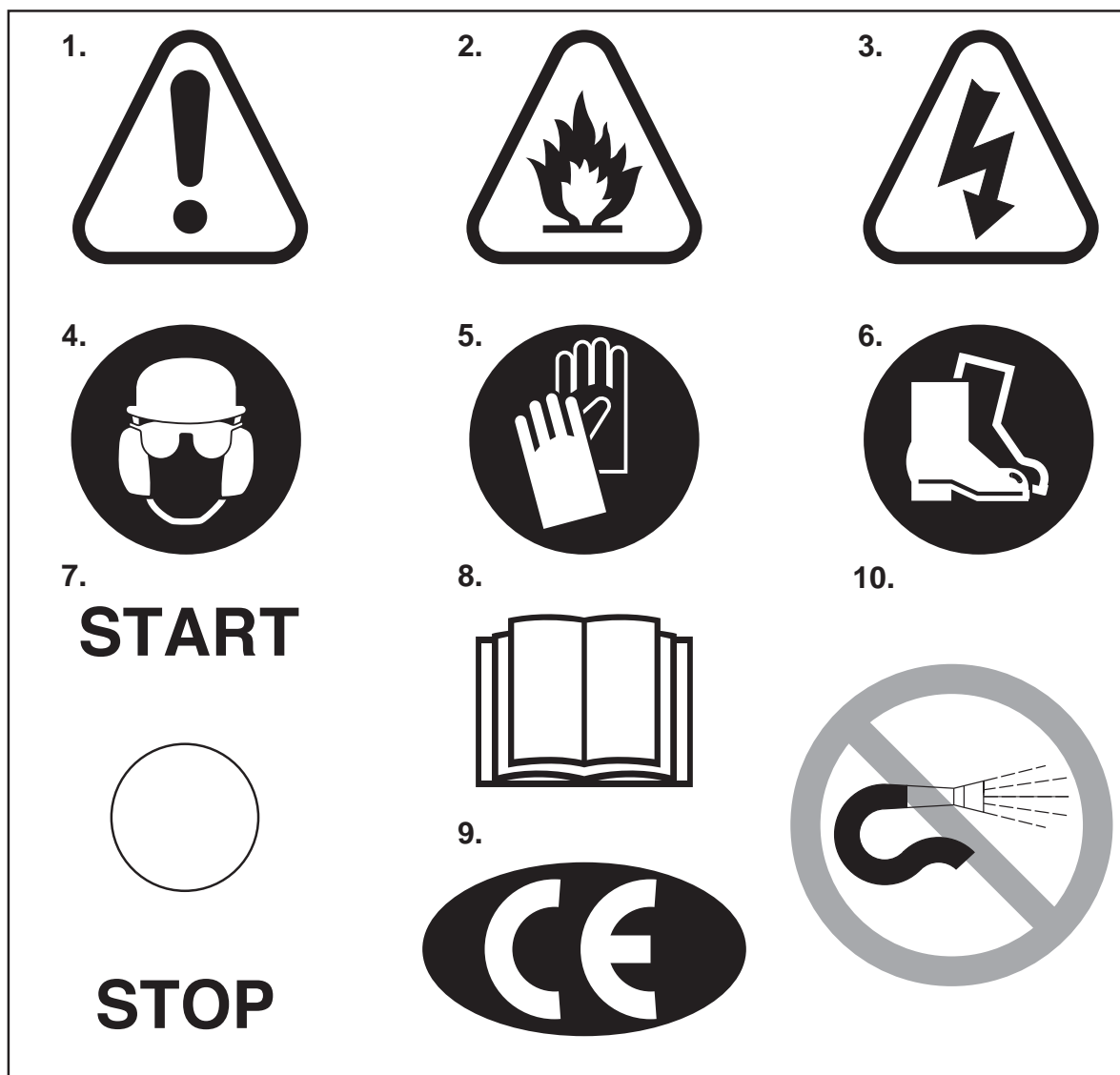
- Ne pas utiliser une Easy Screed Pro équipée d'un moteur à essence à l'intérieur ou dans des endroits mal aérés, tels que les trous, etc.
- S'assurer qu'il y a une aération suffisante dans les lieux entourés de murs. Ne jamais inspirer les gaz d'échappement, ils peuvent nuire à votre santé et à celle de vos collègues.
- Pour éviter un choc électrique, ne pas toucher au câble haute-tension ou au protecteur de bougie lorsque le moteur tourne.
- Vérifier pour des fuites de carburant avant de démarrer la machine.
- Porter des gants de travail, des lunettes de sécurité et des vêtements de protection lors du ravitaillement.
- S'assurer qu'il y a une aération suffisante lors du ravitaillement.
- Le ravitaillement est seulement autorisé après que le moteur a suffisamment refroidi.
- Le ravitaillement lorsque le moteur est chaud pourrait conduire à une situation très dangereuse. Il est strictement interdit de ravitailler :
  - en la proximité immédiate d'un feu nu ou d'autre matériaux inflammables ;
  - lorsque vous fumez une cigarette, etc. ;
  - dans des lieux avec des risques d'explosion.

**Vibrations**

Une partie des vibrations provoquées par le compactage est transmise par le guidon aux mains de l'opérateur. Reportez vous aux caractéristiques et aux spécifications pour établir le niveau des vibrations et des durées d'utilisation (durée d'exposition quotidienne maximale recommandée). IL NE FAUT PAS dépasser la durée d'utilisation maximale

**EPI (Equipement de protection individuelle).**

Lors de l'utilisation de cet appareil, il est impératif de porter un EPI approprié (ex. lunettes de protection, gants de protection, casque antibruit et chaussures à embout d'acier). Il faut porter des vêtements adaptés au travail. Attachez les cheveux longs pour les dégager et ne portez pas de bijoux susceptibles de s'accrocher aux pièces mobiles de l'appareil.



**Explication des symboles de sécurité utilisés :**

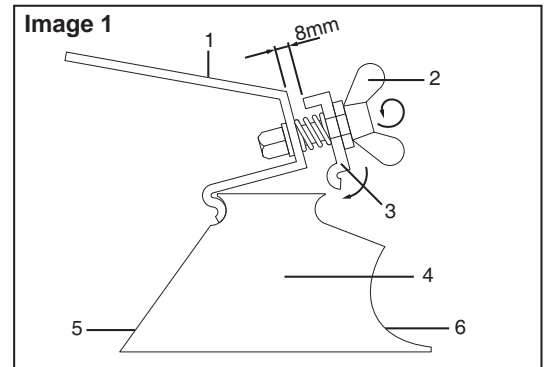
1. AVERTISSEMENT !
2. Matériau inflammable.
3. Tension électrique dangereuse.
4. Port de lunettes de sécurité, casque de sécurité et protection auditive obligatoire.
5. Gants de travail obligatoires.
6. Chaussures de sécurité avec une protection supplémentaire obligatoires.
7. Marche & Arrêt
8. Lire le manuel de l'utilisateur fournis.
9. Logo CE.
10. Ne pas nettoyer l'Easy Screed Pro avec un nettoyeur à haute pression.

**AVERTISSEMENT**

*Veillez lire et étudier ce manuel avant toute utilisation ou entretien de cet appareil.*

**Comment assembler l'Easy Screed Pro (Voir Image 1)**

1. Déterminer tout d'abord si vous voulez utiliser l'Easy Screed Pro pour un arasage libre ou un arasage en travers du coffrage.
2. L'Easy Screed Pro est fournie avec 2 composants : l'unité d'entraînement et le profile de la poutre.
3. L'unité d'entraînement est équipée d'un système de détachement rapide avec lequel l'unité d'entraînement peut être montée sur le profile de poutre.
4. Pour attacher l'unité d'entraînement au profile de la poutre desserrer les 3 écrous papillons (2) d'environ 8mm, jusqu'à ce que la plaque de serrage (3) rentre dans l'embase du profile. Serrer maintenant les 3 écrous papillons (2).
5. Maintenant déployer le guidon de contrôle, ajuster la hauteur, et serrer les 2 pinces.

**ATTENTION**

*S'assurer que l'unité est montée entre les deux flèches d'indication, situées sur la poutre.*

6. S'assurer que l'Easy Screed Pro est correctement assemblée et que l'interrupteur MARCHÉ-ARRÊT est sur la position MARCHÉ.
7. S'assurer que le réservoir est rempli seulement avec du carburant sans plomb.
8. Dans le cas où l'Easy Screed Pro est utilisée pour l'arasage en travers du coffrage s'assurer que le coffrage est placé au bon niveau.

**Opération et utilisation de l'Easy Screed Pro.**

1. Placer la poutre de l'Easy Screed Pro sur les rails de soutien ou si vous voulez utiliser l'Easy Screed Pro pour un arasage libre, directement sur la surface de béton fraîchement coulé.
2. Démarrer maintenant le moteur et permettre une période de préchauffage avant de régler la poignée de l'accélérateur sur la vitesse du moteur désirée.

**ATTENTION**

*Avant de démarrer le moteur à essence lire soigneusement les instructions d'opération incluses. S'assurer avant le démarrage que l'interrupteur **MARCHÉ-ARRÊT** est sur la position **MARCHÉ**.*

3. Après le réglage de la vitesse du moteur commencer à déplacer l'Easy Screed-Pro en arrière, la vitesse de déplacement dépend de la consistance du béton.
4. Si l'Easy Screed Pro vibre trop la force centrifuge doit être réduite. Ceci est fait tout d'abord en enlevant le capot de protection et en ajustant les masses excentriques à une force centrifuge inférieure (voir ci-dessous). Une règle vibrante créera une surface homogène, lisse et brillante.
5. Un fois que le travail est terminé, retirer l'Easy Screed Pro du béton et éteindre le moteur à essence.
6. Après utilisation, nettoyer l'Easy Screed Pro con formément aux instructions décrites dans la partie Entretien de ce manuel. Placer l'Easy Screed Pro sur une surface sèche, propre et stable.
7. S'il est attendu de ne pas utiliser le moteur pour une longue période de temps, vidanger le réservoir de carburant et laisser le moteur tourner au ralenti jusqu'à ce que le carburant dans le carburateur soit utilisé et que le moteur s'arrête.

Taille de la poutre (ft / m)	Position Vibrateur	
5 / 1.5	1	
6 / 1.9	1	
8 / 2.5	1	
10 / 3.0	1	
12 / 3.75	2	
14 / 4.25	2	
16 / 5.0	3	
18 / 5.5	3	
20 / 6.0	3	

**Comment ajuster la force centrifuge: (Voir Image 2)**

1. Retirer le capot de protection du vibrateur en desserrant les 2 boulons papillons.
2. Desserrer le boulon papillon du vibrateur et ajuster le vibrateur conformément aux positions indiquées, se référer à la page précédente.
3. Resserrer le boulon papillon et replacer le capot de protection.

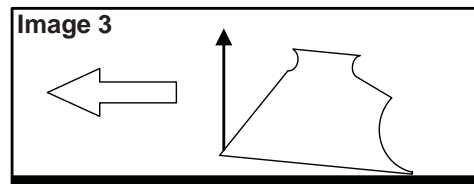
**NOTE:** Il est possible d'augmenter/de diminuer la force centrifuge en utilisant la poignée des gaz.

**TR/MIN ÉLEVÉS = Basses vibrations / TR/MIN BAS= Hautes vibrations**

L'embrayage embrayé à 4 500 tr/min

## Veillez s'il vous plaît suivre les instructions suivantes :

- S'assurer de remplir le réservoir de carburant à temps. Ne laisser pas le moteur tourner tel que tout le carburant soit utilisé. Ceci pourrait provoquer des problèmes de démarrage.
- Empêcher l'Easy Screed Pro de couler dans le béton. Une fois que le moteur a été mis en marche, déplacer immédiatement l'Easy Screed Pro en arrière.
- Lors de l'utilisation d'un béton à affaissement ferme, déplacer l'Easy Screed Pro lentement sur la surface du béton. Lors de l'utilisation d'un béton à affaissement plus fluide, déplacer l'Easy Screed Pro plus vite sur la surface du béton.
- Lorsque l'Easy Screed-Pro est utilisée pour un arasage humide il est recommandé de tout d'abord compacter le béton fraîchement coulé avec une aiguille vibrante tandis qu'au même moment la hauteur du sol est fixée au moyen d'un appareil à laser. **(Voir Image 3)**

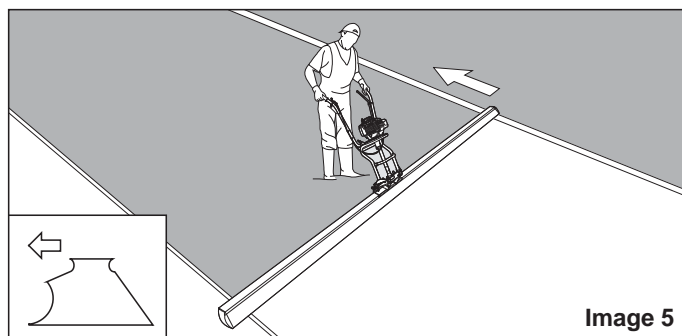
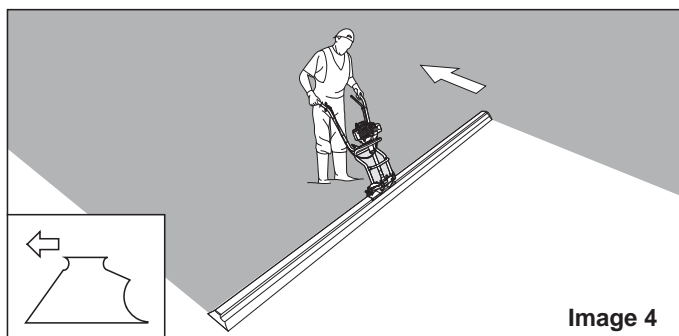


## Utilisation de l'Easy Screed Pro (Voir Images 4 & 5)

L'unité d'entraînement de l'Easy Screed Pro (moteur à essence) est démarrée en tirant sur le lancer à rappel du moteur. La poutre vibrante de l'Easy Screed Pro compacte, homogénéise et lisse le béton fraîchement coulé en une opération. L'Easy Screed Pro est équipée d'une poutre double usage et peut être utilisée pour l'arasage en travers du coffrage ou pour l'arasage libre.

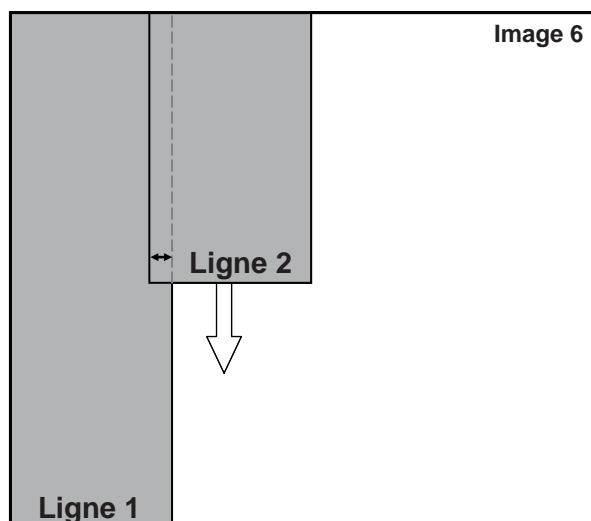
En tournant l'unité d'entraînement de 180 degrés, l'opérateur peut choisir entre l'arasage en utilisant des rails/le coffrage ou bien l'arasage libre.

1. L'Easy Screed-Pro en action pour l'arasage libre (arasage libre dans le sens de la flèche) **(Voir Image 4)**
2. L'Easy Screed-Pro en action pour l'arasage en travers du coffrage (côté de coupe dans le sens de la flèche) **(Voir Image 5)**



## Conseils pour le fonctionnement

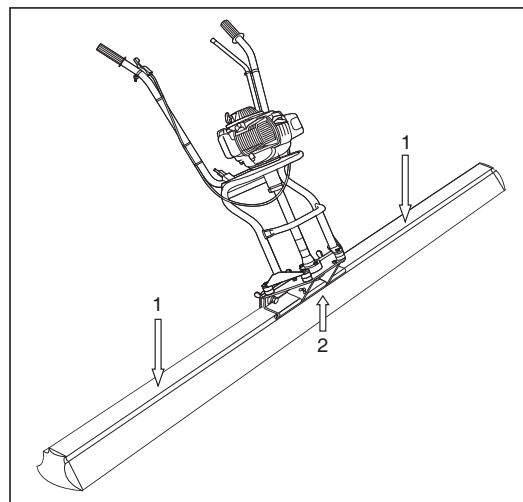
1. Choisir la largeur des poutres selon la taille de la zone des travaux.
2. Dans le cas où la surface du sol est trop grande, diviser la surface en « lignes d'aplanissement ». **NOTE:** – S'assurer d'un chevauchement d'environ 15cm pour assurer la planéité entre les deux lignes **(Voir Image 6)**
3. S'il y a des obstacles sur la zone d'aplanissement, choisir une petite poutre ou plus petite pour des manœuvres plus faciles.
4. Si la construction du sol est plus haute que 10 cm, il est recommandé de tout d'abord compacter le béton avec une aiguille vibrante.
5. Lorsque l'Easy Screed Pro est utilisée sur une chape humide, un appareil laser peut être utilisé pour aider à fixer la hauteur parfaite du sol.
6. Pour une productivité plus élevée (à la fois pour l'aplanissement à travers le coffrage et l'aplanissement humide) utiliser une ou deux « paires de mains » supplémentaires avec une pelle ou un épandeur pour remplir les possibles vides qui sont sur le chemin de Easy Screed Pro avec du béton frais et/ou pour retirer l'excès de béton (aplani) qui pourrait s'accumuler derrière la machine.



**Entretien**

L'Easy Screed Pro' du groupe Belle est conçue pour donner plusieurs années de fonctionnement sans problèmes. Il est recommandé qu'un revendeur autorisé du groupe Belle effectue tous les entretiens et réparations majeurs. Toujours utiliser des pièces de rechange originales du groupe Belle, l'utilisation de fausses pièces pourrait annuler votre garantie.

- Il est recommandé de pulvériser sur la lame en aluminium et le système de détachement rapide avant l'opération un huile de coffrage de haute qualité (Zones 1 & 2).
- Nettoyer le système de détachement rapide et la poutre sur une base quotidienne.
- Seul le personnel qualifié, familier avec le contenu de ce manuel d'opération, est permis d'effectuer les travaux d'entretien et de réparation de l'Easy Screed Pro.
- Après utilisation stocker l'Easy Screed Pro dans un endroit propre, sec et sans poussière.

**Entretien quotidien**

Pour obtenir un effet maximum de refroidissement les ouvertures de ventilation doivent restées exemptes de saletés, graisse et béton. Les vérifier à la fin de chaque jour de travail. Si nécessaire, les nettoyer avec une brosse ou un chiffon humide. Pour les instructions détaillées de l'entretien du moteur, veuillez s'il vous plaît lire les instructions d'opération fournies par le fabricant.

**ATTENTION**

*Des restes de béton pourraient endommager la poutre et système de détachement rapide. Enlever les restes de béton de la poutre et du système de détachement rapide avant qu'ils ne durcissent. Ils pourraient aisément blesser l'opérateur.*

**ATTENTION**

*Ne pas nettoyer l'Easy Screed-Pro avec un nettoyeur à haute pression.*

**Guide De Dépistage Des Anomalies**

Si l'Easy Screed Pro ne fonctionne pas correctement alors un ou plusieurs des problèmes suivant pourraient en être la cause.

Problème	Cause	Remède
L'Easy Screed Pro, utilisée pour l'arasage en travers du coffrage, vibre trop et ne se déplace pas sans heurts sur le coffrage.	Le vibrateur vibre trop pour la largeur de travail choisie et est donc très instable sur le coffrage et ne peut pas se déplacer ou fonctionner de la bonne façon.	Se référer à la partie Opération de ce manuel pour les instructions sur comment ajuster la force centrifuge.
L'Easy Screed-Pro a une vibration insuffisante et en résultat le sol en béton n'est pas nivelé et lissé de la bonne façon.	La force centrifuge du vibrateur est trop faible.	Augmenter la force centrifuge du vibrateur (se référer à la partie Opération de ce manuel pour les instructions sur comment ajuster la force centrifuge.)
	Il y a un excès de béton devant le bord d'attaque.	S'assurer de conserver un bourrelet de béton de 20 à 30mm uniformément réparti devant le bord d'attaque de la poutre.
	La largeur choisie de la poutre est trop grande.	Choisir une largeur de profile plus petite, ou mettre 2 unités d'entraînement sur des poutres de 5,5 ou 6 mètres.
Le moteur de l'Easy Screed-Pro ne démarre pas ou tourne de façon irrégulière.	Pas suffisamment de carburant dans le réservoir de carburant.	Remplir le réservoir de carburant.
	La procédure de démarrage n'a pas été effectuée de la bonne manière.	Lire les instructions d'opération du moteur à essence soigneusement et répéter la procédure de démarrage.
	Une défaillance dans le moteur.	Contactez un Agent ou le groupe Belle.
Il y un changement audible dans les TR/MIN et les vibrations sont très basses.	Le poids excentrique s'équilibre avec le régime élevé du moteur ce qui rend le poids du vibrateur redondant.	Réduire la vitesse du moteur au ralenti en utilisant la poignée des gaz, enlever la règle de la surface du béton, la placer à nouveau sur le béton et augmenter graduellement le régime du moteur jusqu'à atteindre la performance requise.



La nouvelle règle vibrante 'Easy Screed Pro' est garantie un an (12 mois) à partir de la date originale de l'achat, cette garantie étant réservée à l'acheteur original. La garantie Altrad Belle s'applique à tous défauts de matériaux ou à un vice de conception ou de fabrication.

La garantie Altrad Belle ne couvre pas ce qui suit :

1. Dégâts causés par un usage abusif, négligent, une chute ou tous autres dégâts similaires causés par le non-respect des instructions concernant l'assemblage, l'utilisation ou les opérations d'entretien à effectuer par l'utilisateur, ou résultant de celle-ci.
2. Toutes modifications, additions ou réparations effectuées par des personnes autres que les responsables de Altrad Belle ou ses agents agréés.
  - Les fentes de ventilation ne sont pas régulièrement nettoyées.
  - Un personnel non qualifié (pas familier avec le contenu de ce manuel d'opération) a assemblé ou démonté l'Easy Screed Pro.
  - L'Easy Screed Pro a été stockée dans un endroit humide.
  - L'Easy Screed Pro a été nettoyée avec un nettoyeur à haute pression ou par un jet d'eau sous haute pression
3. Les frais de transport ou d'expédition pour retourner l'appareil à Altrad Belle, ou ses agents agréés, et le renvoyer, en vue de le faire réparer ou évaluer après revendication sous garantie.
4. Les coûts des matériaux et/ou de la main-d'œuvre requis pour remplacer, réparer ou renouveler les composants en raison d'une usure raisonnable.

Sont exclus de la garantie les composants suivants :

- Filtre à air de moteur
- Bougie de moteur

Altrad Belle et/ou ses agents agréés, directeurs, employés ou assureurs ne sont pas tenus responsables de tous dégâts consécutifs ou autres, pertes ou dépenses encourus en relation avec l'utilisation de l'appareil, ou l'incapacité d'utiliser l'appareil dans un but quel qu'il soit.

### Réclamations sous garantie.

Il faut tout d'abord adresser toutes réclamations sous garantie à Altrad Belle par téléphone, fax, e-mail ou par courrier.

### Pour les revendications sous garantie :

Altrad Belle Warranty Department,  
Sheen, Nr. Buxton  
Derbyshire  
SK17 0EU  
England

### Service d'enregistrement de garantie

Dans notre démarche pour devenir plus vert et plus respectueux de l'environnement, Altrad Belle a introduit un service d'enregistrement de garantie en ligne. Pour accéder à la page d'inscription sur notre site internet, veuillez utiliser l'adresse suivante:

[http://www.bellegroup.com/index.php?p=warranty\\_registration](http://www.bellegroup.com/index.php?p=warranty_registration)



Sinon vous pouvez également scanner à l'aide de votre smartphone le code QR adjacent pour accéder à la page d'inscription.

# Pièces de Rechange

Lors de l'entretien de ce produit, seules les pièces de rechange d'origine du fabricant peuvent être utilisées.

L'utilisateur perdra toute réclamation éventuelle si les pièces de rechange utilisées sont autres que les pièces de rechange d'origine du fabricant.

Vous trouverez un PDF des listes de pièces pour ce produit dans la section «produit» de notre site web [www.Altrad-Belle.com](http://www.Altrad-Belle.com)  
Des informations sur l'approvisionnement en pièces de rechange auprès de votre revendeur local peuvent être trouvées dans la section «contactez-nous»

Deze handleiding werd gemaakt zodat u de 'Easy Screed Pro' veilig kunt gebruiken en onderhouden. Deze handleiding is bedoeld voor dealers en gebruikers van de 'Easy Screed Pro'.

## Voorwoord

Het hoofdstuk '**Beschrijving van de machine**' helpt u om vertrouwd te raken met het ontwerp en de bediening van de machine.

Het hoofdstuk '**Milieu**' geeft u informatie over het recyclen van afgedankte apparaten.

Het hoofdstuk '**Service & Onderhoud**' geeft u informatie over het algemeen onderhoud van uw machine.

Het hoofdstuk '**Probleemoplossing**' helpt u wanneer u een probleem met uw machine hebt.

Het hoofdstuk '**Garantie**' geeft u meer informatie over de garantiedekking en de claimprocedure.

## Richtlijnen met betrekking tot noten.

Tekst waaraan bijzondere aandacht moet worden besteed, wordt op de volgende manier weergegeven:



### **LET OP**

*Het apparaat kan risico met zich mee brengen. Als de procedures niet op de juiste wijze worden uitgevoerd, kan de machine worden beschadigd of kunt u gewond raken.*



### **WAARSCHUWING**

*Het leven van de gebruiker kan in gevaar komen.*



### **WAARSCHUWING**

*Voordat u deze machine bedient of onderhoudswerkzaamheden uitvoert, MOET u deze handleiding lezen en bestuderen*

**WEET** hoe u de bedieningsknoppen van de machine moet gebruiken en wat u moet doen om de onderhoudswerkzaamheden veilig uit te voeren. (OPMERKING: zorg dat u, voordat u de machine inschakelt, weet hoe u deze moet uitschakelen, voor het geval er iets mis gaat.)

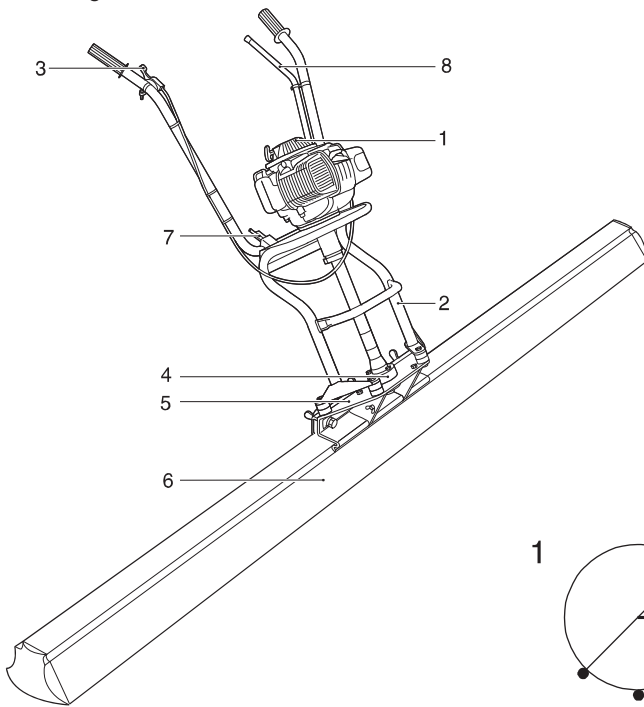
Gebruik **ALTIJD** de juiste persoonlijke veiligheidsuitrusting. Als u **VRAGEN** hebt over het veilig gebruik of onderhoud van de machine, **STEL DEZE DAN AAN UW LEIDINGGEVENDE OF NEEM CONTACT OP MET: ALTRAD BELLE (UK): +44 (0) 1298 84606**

Gebruik van deze handleiding.....	26
WAARSCHUWING.....	26
Beschrijving van de machine .....	27
Technische gegevens.....	27
Milieu .....	28
Algemene veiligheid .....	28
Algemene veiligheid .....	28
Waarschuwinglabels.....	29
Bedieningsinstructies.....	30 - 31
Service en onderhoud .....	32
Probleemoplossing.....	32
Garantie.....	33
Vervangingsonderdelen.....	33
EG Verklaring van overeenstemming.....	7

# Beschrijving van de machine

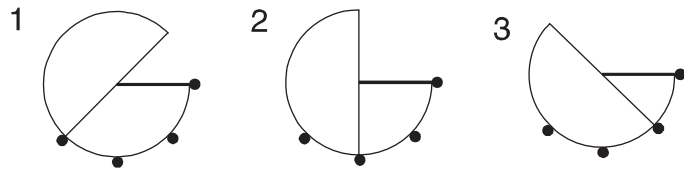


Easy Screed Pro gebruikt een uniek omkeerbaar spaanontwerp dat voor zowel geleid afreien of voor vrij afreien kan worden gebruikt. Het bestaat uit twee delen: de spaan en de krachtbron. De krachtbron bestaat uit een dubbele handgreep, waartussen de benzinemotor zich bevindt. De motor drijft - via een flexibele as - het trilelement aan, dat in vier standen kan worden ingesteld. De krachtbron is voorzien van een snelkoppeling, waardoor verschillende spaanbreedtes snel kunnen worden bevestigd. Met het trillend aluminium profiel van de Easy Screed Pro wordt de bovenste laag van het vers gegoten beton samengedrukt, geëgaliseerd en afgevlakt, dit alles in één handeling.



1. Benzinemotor
2. Bedieningshendel
3. Regelklep en kabel
4. Trilelement
5. Snelkoppeling systeem
6. Aluminium spaan
7. Vergrendeling, verstelbare bedieningshendel
8. Support

## Eccentrische plaatposities



# Technische Gegevens



Model	Easy Screed Pro		
Systeemproces	Samendrukken, afvlakken en egaliseren van beton		
Proces	Opwekken van mechanische trillingen met een benzinemotor		
Uitvoering	Draagbaar		
Max. werkgrootte	6m x 0.45m x 1m		
Beschikbare spaanbreedtes	Meter: 1.5, 1.9, 2.5, 3, 3.75, 4.25, 5, 5.5*, 6*		
	Feet: 5, 6, 8, 10, 12, 14, 16, 18*, 20*		
Gewicht van systeem	Bedieningseenheid met benzinemotor: 14,5 kg		
	Aluminium spaan: 4,6 kg/m		
Motormodel	Honda GX-31 4-takt benzinemotor		
Vermogen	1,1 Kw / 1,5 PK		
Brandstof	Euro loodvrij (Brandstof niet mengen)		
Geluidsproductie	102 dB(A)		
Aandrijfsysteem	Flexibel systeem		
Trillingsacceleratie	< 1.5 m/s <sup>2</sup>		
Afdichting	IP54, spatwaterdicht		
Onderhoud	Reinigen met water en borstel		
	Eccentrische plaatposities		
	1	2	3
Kracht van Trilelement @ 3000rpm (kN / lbf)	0.149 / 15	0.272 / 28	0.354 / 36
Kracht van Trilelement @ 3500rpm (kN / lbf)	0.203 / 21	0.370 / 38	0.483 / 49
Kracht van Trilelement @ 4000rpm (kN / lbf)	0.266 / 27	0.484 / 49	0.630 / 64
Kracht van Trilelement @ 5000rpm (kN / lbf)	0.415 / 42	0.755 / 77	0.985 / 100
Kracht van Trilelement @ 5500rpm (kN / lbf)	0.502 / 51	0.914 / 93	1.192 / 122

**Veilige verwijdering.**

Instructies voor de bescherming van het milieu. Het apparaat bevat waardevolle materialen. Breng afgedankte apparaten en toebehoren naar recyclingfaciliteiten.

Onderdeel	Materiaal
Dubbele Bedieningshendel	Staal
Slangkoppelingen	Staal
Excentriekgewichten	Staal
Flexibele As	Staal
Aluminium Profiel	Aluminium
Profiel Einddeksel	Kunststof
Behuizing van Benzinemotor	Aluminium
Afscherming van Benzinemotor	Kunststof
Diverse Onderdelen	Staal & Aluminium

**Algemene Veiligheid**

Voor uw eigen veiligheid en de veiligheid van personen in uw omgeving dient u de volgende veiligheidsinformatie te lezen en begrijpen. Het is de verantwoordelijkheid van de bediener om er voor te zorgen dat hij of zij volledig begrijpt hoe dit apparaat veilig kan worden gebruikt. Als u niet zeker bent hoe u 'Easy Screed Pro' veilig en correct kunt gebruiken, neem dan contact op met uw leidinggevende of met de Altrad Belle.

**WAARSCHUWING**

*Onjuist onderhoud kan gevaarlijk zijn. Lees en begrijp dit gedeelte voordat u onderhoudswerkzaamheden of reparaties uitvoert.*

- Zorg dat alle symbolen op de machine altijd goed leesbaar zijn.
- Laat geen gereedschap of onderdelen rondslingeren, dit kan ongevallen veroorzaken.
- Kijk uit waar u loopt, de vloer kan glad zijn.
- Zorg dat u zich niet verwondt aan objecten, zoals steigers en verstevigingsmaterialen, die zich in of buiten het werkgebied bevinden.
- Wees voorzichtig wanneer u de Easy Screed Pro optilt en draagt. Zorg dat u door uw knieën buigt wanneer u het apparaat optilt. Zorg dat het werkgebied zich binnen uw bereik bevindt, zodat u niet voorover hoeft te buigen.
- Wanneer u de machine reinigt, zorg dan dat er geen water of reinigingsmiddelen in het motorhuis kunnen komen.
- Als de machine gedurende een langere tijd niet wordt gebruikt, dan moet deze in een droge en schone ruimte worden opgeborgen.
- Let op uw eigen veiligheid en de veiligheid van anderen.
- Regelmatig onderhoud van de machine bevordert de veilige werking.

**De volgende veiligheidsaspecten zijn specifiek van toepassing op machines die met een benzinemotor zijn uitgerust:**

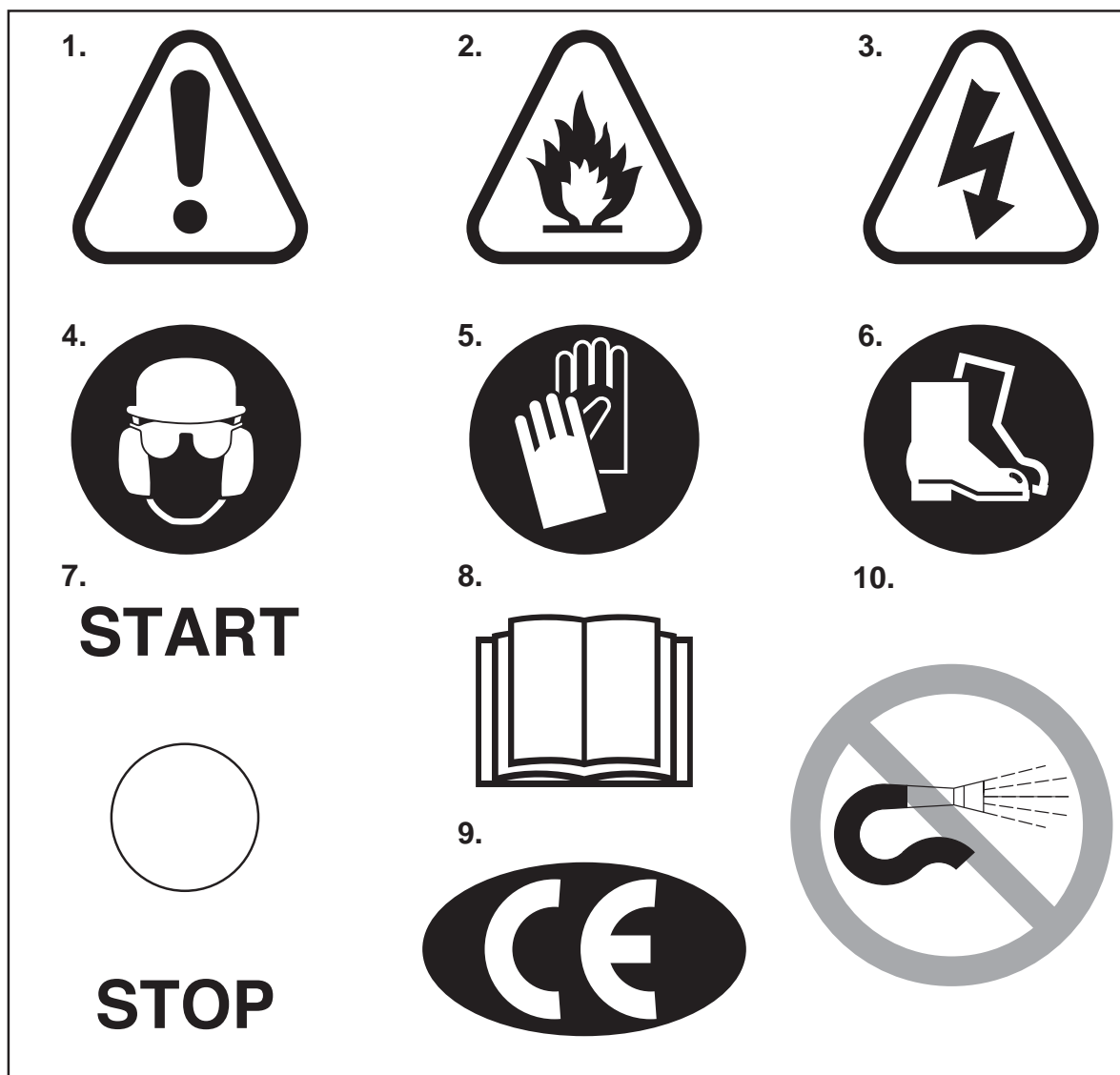
- Gebruik Easy Screed Pro met benzinemotor niet binnen of op slecht geventileerde plaatsen.
- Zorg dat ruimtes die door muren worden omgeven voldoende worden geventileerd. Adem nooit uitlaatgassen in, deze kunnen uw gezondheid en die van uw collega's schaden.
- Om elektrische schokken te voorkomen, mag u de hoogspanningskabel of dop van de bougie niet aanraken wanneer de motor draait.
- Voordat u de machine gebruikt, moet u controleren of deze geen brandstof lekt.
- Tijdens het tanken moet u veiligheidshandschoenen, een veiligheidsbril en beschermende kleding dragen.
- Controleer of er voldoende ventilatie is tijdens het tanken.
- U mag alleen tanken als de motor voldoende is afgekoeld.
- Tanken met warme motor kan leiden tot zeer gevaarlijke situaties. In de volgende situaties is het strikt verboden om te tanken:
  - In de directe omgeving van open vuur of andere brandbare materialen.
  - Terwijl u aan het roken bent.
  - In ruimtes met explosiegevaar.

**Algemene Veiligheid****Trilling**

Sommige trillingen worden via de handgreep naar de handen van de bediener overgedragen. Raadpleeg de specificaties en technische gegevens voor de trillingsniveaus en gebruikstijden (aanbevolen maximale dagelijkse blootstellingstijd). Overschrijd deze maximale blootstellingstijd **NIET**.

**Persoonlijke beschermingsmiddelen (PBM's).**

Wanneer u deze apparatuur gebruikt, moet u persoonlijke beschermingsmiddelen gebruiken; veiligheidsbril, handschoenen, gehoorbescherming, stofmasker en laarzen met stalen neus (met antislip zolen voor extra bescherming). Draag kleding die geschikt is voor de werkzaamheden die u gaat uitvoeren. Bescherm uw huid tegen contact met beton.



**Toelichting bij de gebruikte veiligheidssymbolen:**

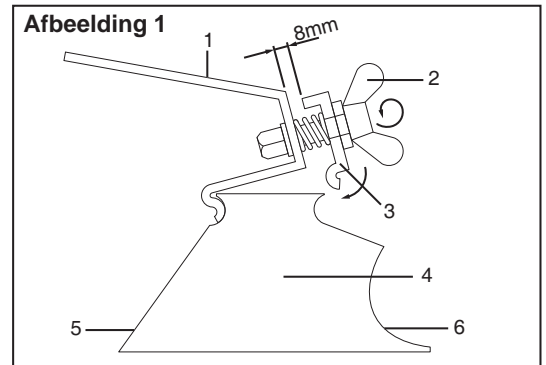
1. WAARSCHUWING!
2. Brandbaar materiaal
3. Gevaarlijke elektrische spanning
4. Veiligheidsbril, veiligheidshelm en gehoorbescherming verplicht.
5. Werkhandschoenen verplicht.
6. Veiligheidsschoenen met extra bescherming verplicht
7. Starten & stoppen
8. Lees de meegeleverde handleiding.
9. CE-markering
10. Reinig de Easy Screed Pro niet met een hogedrukreiniger.

**WAARSCHUWING**

Voordat u deze machine bedient of onderhoudswerkzaamheden uitvoert, **MOET** u deze handleiding lezen en bestuderen.

**Easy Screed Pro monteren (Zie afbeelding 1)**

1. Bepaal eerst of u de Easy Screed Pro wilt gebruiken voor geleid afreien of voor vrij afreien.
2. The Easy Screed Pro wordt in 2 delen geleverd: de krachtbron en de spaan.
3. De krachtbron is voorzien van een snelkoppeling systeem, waarmee deze op het spaanprofiel kan worden gemonteerd.
4. Om de voedingseenheid op het spaanprofiel te monteren, draait u de 3 vleugelbouten (2) ongeveer 8 mm los, totdat de voorste klemplaat (3) in de kraag van het profiel past. Draai nu de 3 vleugelbouten (2) aan.
5. Vouw nu de dubbele bedieningshendel open, stel deze op de juiste hoogte in en span de 2 klemmen aan.

**LET OP**

Zorg dat de eenheid tussen de 2 pijltjes op de spaan wordt gemonteerd.

6. Zorg dat de Easy Screed Pro correct wordt gemonteerd en dat de **ON-OFF** schakelaar zich in de stand **ON** bevindt.
7. Zorg dat de brandstoftank alleen met loodvrije brandstof wordt gevuld.
8. Als de Easy Screed Pro wordt gebruikt voor geleid afreien, dan moet u ervoor zorgen dat de geleiderails zich op het juiste niveau bevinden.

**Werking en gebruik van de Easy Screed Pro.**

1. Plaats de Easy Screed Pro-spaan op de railsteunen of rechtstreeks op de vers gestorte beton als u de Easy Screed Pro voor vrij afreien wilt gebruiken.
2. Start de motor en laat deze 3 minuten opwarmen voordat u met de regelklep het gewenste toerental instelt.

**LET OP**

Voordat u de benzinemotor start, dient u de meegeleverde handleiding aandachtig te lezen. Controleer of de **ON-OFF** schakelaar op de stand **ON** staat.

3. NA het instellen van het toerental, beweegt u de Easy Screed-Pro naar achteren, de snelheid waarmee u dit doet, is afhankelijk van de samenstelling van het beton.
4. Als de Easy Screed Pro teveel trilt, moet de centrifugaal kracht worden verminderd. Dit kunt u doen door de afscherming van de trileenheid te verwijderen en de excentriekgewichten op een lagere centrifugaal kracht in te stellen (zie hieronder). Als de machine goed is afgesteld, zal het oppervlak egaal, vlak en glimmend zijn.
5. Na het uitvoeren van de werkzaamheden haalt u de Easy Screed Pro van het beton en schakelt u de benzinemotor uit.
6. Reinig na gebruik de Easy Screed Pro volgens de instructies in het gedeelte Onderhoud van deze handleiding. Plaats de Easy Screed Pro op een droge, schone en stabiele ondergrond.
7. Als u de motor gedurende een lange tijd niet gaat gebruiken, tap de brandstoftank dan af en laat de motor stationair draaien totdat de brandstof op is en de motor stopt.

Balklengte (ft / mtr)	Stand trilelement		
5 / 1.5	1	1	
6 / 1.9	1		
8 / 2.5	1	2	
10 / 3.0	1		
12 / 3.75	2		
14 / 4.25	2		
16 / 5.0	3		
18 / 5.5	3		
20 / 6.0	3		

**De centrifugaal kracht aanpassen: (Zie Afbeelding 2)**

1. Verwijder de beschermkap van het trilelement door de 2 vleugelbouten los te draaien.
2. Draai de vleugelmoer van de trileenheid los en pas de trileenheid aan in overeenstemming met de aangegeven posities, zie vorige pagina.
3. Draai de vleugelmoer weer aan en monteer de beschermkap.

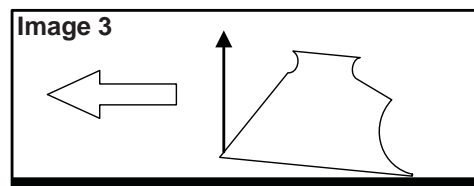
**LET OP:** Het is mogelijk om de centrifugale kracht te vergroten of verlagen door de gashendel te bedienen.

**Hoog toerental = laag trildebiet / Laag toerental = hoog trildebiet**

De koppeling laten opkomen bij 4500 toeren per minuut

## Neem de volgende instructies in acht:

- Zorg dat de brandstoftank tijdig wordt bijgevuld. Laat de motor niet draaien tot dat alle brandstof op is. Dit kan leiden tot startproblemen.
- Zorg dat de Easy Screed Pro niet in het beton zakt. Nadat de motor is ingeschakeld, trekt u de Easy Screed Pro onmiddellijk naar achteren.
- Als u beton met een lage zetmaat (consistentie) gebruikt, verplaatst u de Easy Dekvloer Pro langzaam over het oppervlak van het beton. Als u beton met een hoge zetmaat gebruikt, verplaatst u de Easy Dekvloer Pro snel over het oppervlak van het beton.
- Als de Easy Screed-Pro op een natte dekvloer wordt gebruikt, dan wordt het aanbevolen om het vers gegoten beton eerst met een trilplaat samen te drukken, terwijl u met behulp van een laser de hoogte van de vloer instelt. **(Zie Afbeelding 3)**



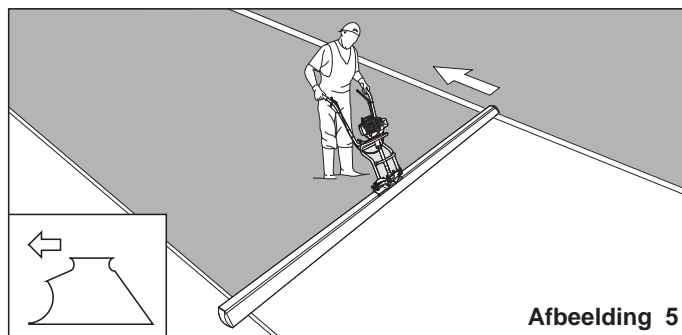
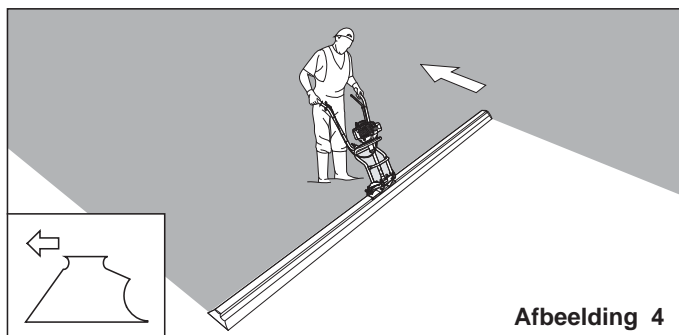
## De Easy Screed Pro bedienen (Zie Afbeelding 4 & 5)

### De Easy Screed Pro bedienen

De aandrijving van de Easy Screed Pro (benzinemotor) wordt gestart door aan de trekkabel te trekken. De trillende spaan van de Easy Screed Pro zal in één beweging vers gegoten beton samendrukken, egaliseren en vlak maken. De Easy Screed Pro beschikt over een spaan die zowel voor geleid afreien als voor vrij afreien kan worden gebruikt.

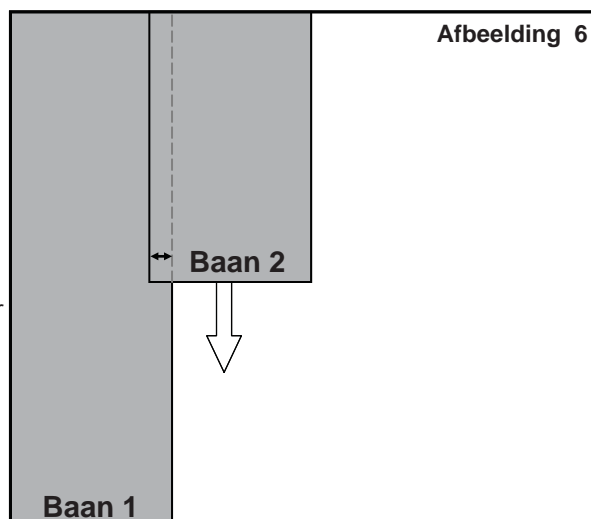
Door de eenheid 180 graden te draaien, kan de operator kiezen tussen geleid afreien of vrij afreien.

1. De Easy Screed-Pro in actie bij vrij afreien (de vrij-afrei kant van de spaan in de richting van de pijl) **(Zie Afbeelding 4)**
2. De Easy Screed-Pro in actie bij geleid afreien (de snijkant van de spaan in de richting van de pijl) **(Zie Afbeelding 5)**



## Bedieningsaanwijzingen & Tips

1. Kies de lengte van de balk afhankelijk van de afmetingen van de vloer.
2. Wanneer het oppervlak van de vloer te groot is, verdeel het dan in afrijbanen. **LET OP:** zorg dat de banen elkaar ongeveer 15 cm overlappen om te zorgen dat ook de stroken tussen de banen glad worden. **(Zie Afbeelding 6)**
3. Wanneer er in het afrijgebied obstakels zijn, kies dan een kortere balk om gemakkelijker te kunnen manoeuvreren.
4. Wanneer de vloerconstructie dunner is dan 10 cm, is het aanbevolen deze eerst te verdichten met een trilnaald.
5. Wanneer de Easy Screed Pro wordt gebruikt als natte spaan, kan een laser waterpas worden gebruikt om de juiste hoogte van de vloer in te stellen.
6. Gebruik voor hogere productiviteit (zowel bij vorm-naar-vorm als bij nat afrijden) een of twee paar extra handen met een schop of hark om mogelijke gaten te vullen in de baan van de Easy Screed Pro met vers beton en / of om het afgeschraapte beton weg te halen dat zich achter de machine zou kunnen ophopen.



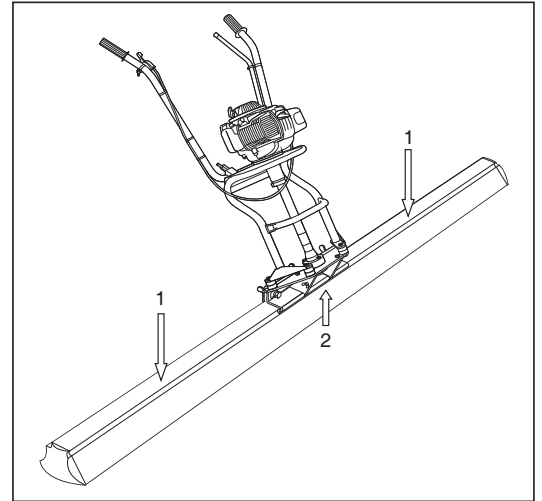
**Onderhoud**

De 'Easy Screed Pro' van Altrad Belle is ontworpen om vele jaren probleemloos te werken. Het wordt aanbevolen om een Altrad Belle dealer alle grote onderhoudsbeurten en reparaties te laten uitvoeren. Gebruik altijd originele Altrad Belle vervangingsonderdelen, door het gebruik van niet authentieke onderdelen vervalt de garantie.

- Het wordt aanbevolen om de aluminium spaan en de snelkoppeling met hoogwaardige olie in te smeren voordat u het apparaat gebruikt (gebieden 1 & 2).
- Reinig elke dag de snelkoppeling en de spaan.
- Alleen gekwalificeerd personeel dat bekend is met deze handleiding mag onderhoudswerkzaamheden en reparaties aan de Easy Screed Pro uitvoeren.
- Berg de Easy Screed Pro na gebruik op een schone, droge en stofvrije plaats op.

**Dagelijks onderhoud**

Voor een maximale koeling moeten de ventilatieopeningen vrij blijven van vuil, stof, vet en beton. Controleer deze aan het einde van de werkdag en reinig ze indien nodig met een borstel of een vochtige doek. Lees voor gedetailleerde onderhoudsinstructies voor de motor de handleiding van de fabrikant.

**LET OP**

*Restjes beton kunnen de spaan en snelkoppeling beschadigen. Verwijder deze restjes van de spaan en snelkoppeling voordat ze uitharden. Ze kunnen gemakkelijk de bediener verwonden.*

**LET OP**

*Reinig de Easy Screed Pro niet met een hogedrukreiniger.*

**Probleemoplossing**

Als de Easy Screed Pro niet goed werkt, dan kunnen een of meer van de volgende problemen hiervan de oorzaak zijn.

Probleem	Oorzaak	Oplossing
De Easy Screed Pro, bij geleid afreien gebruikt, trilt te veel en beweegt niet vlot over het werkvlak.	Het trilelement trilt te veel voor de gekozen werkbreedte en is bijgevolg zeer onstabiel op het werkvlak en kan niet correct bewegen of werken.	Raadpleeg het gedeelte Gebruik in deze handleiding voor meer informatie over het aanpassen van de centrifugaal kracht.
De Easy Screed Pro trilt te weinig en bijgevolg kan de betonnen vloer niet op de juiste wijze worden geëgaliseerd.	De centrifugaal kracht van de triller is te laag ingesteld.	Verhoog de centrifugaal kracht van het trilelement, (Raadpleeg het gedeelte Gebruik in deze handleiding voor meer informatie over het aanpassen van de centrifugaal kracht).
	Aan de voorste rand bevindt zich teveel beton.	Zorg dat er zich 20 tot 30 mm beton, gelijkmatig verdeeld, langs de voorzijde van de spaan bevindt.
	De gekozen breedte van de spaan is te groot.	Kies een kleinere breedte, of gebruik 2 aandrijfeenheden voor spanen van 5,5 of 6 meter.
De Easy Screed-Pro start niet of werkt onregelmatig.	Onvoldoende brandstof in brandstoftank.	Vul de tank bij.
	De startprocedure werd niet op de juiste manier uitgevoerd.	Lees de gebruiksaanwijzing van de benzinemotor en herhaal de startprocedure.
	De motor is defect.	Neem contact op met de distributeur of met de Altrad Belle.
Dit is een hoorbare verandering in toerental en het trildebiet is zeer laag.	Het excentrische gewicht balanceert zich uit als gevolg van de hoge machinesnelheid, waardoor het gewicht van de vibrator overbodig is.	Verlaag het toerental naar stationair, trek de balk van het betonoppervlak omhoog, zet de balk terug op het beton en laat het toerental geleidelijk toenemen tot je het gewenste prestatieniveau bereikt hebt.



Uw nieuwe Altrad Belle 'Easy Screed Pro' heeft één jaar garantie (12 maanden) vanaf de datum van aankoop. De Altrad Belle-garantie geldt bij fouten in ontwerp, materiaal en vakmanschap.

De volgende zaken vallen niet onder de Altrad Belle-garantie:

1. Schade door misbruik, verkeerd gebruik, laten vallen of andere gelijksoortige schade veroorzaakt door, of als gevolg van, het niet volgen van de instructies voor het monteren, gebruik of onderhoud.
2. Wijzigingen, aanvullingen of reparaties die door andere personen dan de Altrad Belle of erkende distributeurs werden uitgevoerd.
  - De ventilatieopeningen werden niet regelmatig schoongemaakt,
  - Niet-gekwalificeerd personeel (niet vertrouwd met deze handleiding) heeft de Easy Screed Pro gemonteerd of gedemonteerd.
  - De Easy Screed Pro werd in een vochtige omgeving opgeborgen.
  - De Easy Screed Pro werd met een hogedrukreiniger of een waterstraal onder hoge druk gereinigd.
3. Transport of verzendkosten naar en van Altrad Belle of haar erkende distributeurs, voor reparatie of beoordeling van de garantie claim.
4. Materialen en/of arbeidskosten om onderdelen te vernieuwen, repareren of vervangen, ten gevolge van normale slijtage.

De volgende onderdelen vallen niet onder de garantie.

- LuchtfILTER van motor
- Bougie van motor

Altrad Belle en/of diens erkende agenten, leidinggevenden, medewerkers en verzekeraars kunnen niet aansprakelijk worden gesteld voor gevolgschade of andere schade, verliezen dan wel onkosten in verband met of als gevolg van het onvermogen de machine voor enig doel te gebruiken.

## Garantieclaims

Garantieclaims dienen in eerste instantie telefonisch, schriftelijk, per fax of per e-mail te worden gericht aan Altrad Belle.

## Garantieclaims

Tel: +44 (0)1298 84606

Fax: +44 (0)1298 84073

E-mail : [Warranty@belle-group.co.uk](mailto:Warranty@belle-group.co.uk)

## Nummers voor garantieclaims:

Altrad Belle Warranty Department,  
Sheen, Nr. Buxton  
Derbyshire  
SK17 0EU  
England

## Garantieregistratie:

In de offerte voor ALTRAD Belle om groener en meer ecovriendelijk te worden hebben we een online Garantieregistratie geïntroduceerd. Om de registratiepagina op onze website te openen kunt u het volgende adres gebruiken:

[http://www.bellegroup.com/index.php?p=warranty\\_registration](http://www.bellegroup.com/index.php?p=warranty_registration)

U kunt ook de QR Code (Quick Response Code) gebruiken om met uw smartphone de registratiepagina te openen.



# Vervangingsonderdelen

Bij het onderhoud van dit product mogen alleen originele, originele vervangingsonderdelen van de fabrikant worden gebruikt.

De gebruiker verliest alle mogelijke claims als de gebruikte vervangingsonderdelen niet de originele vervangingsonderdelen van de fabrikant zijn.

Een pdf met onderdelenlijsten voor dit product is te vinden in het 'product' gedeelte van onze website [www.Altrad-Belle.com](http://www.Altrad-Belle.com). Informatie over het kopen van vervangende onderdelen bij uw plaatselijke dealer is vervolgens te vinden in het gedeelte 'contact met ons opne- men'



## Jak korzystać z niniejszej instrukcji

Niniejsza instrukcja została napisana, aby zapewnić użytkownikom informacje na temat obsługi i prac serwisowych urządzenia Easy Screed Pro. Niniejsza instrukcja obsługi jest przeznaczona dla sprzedawców i operatorów urządzeń Easy Screed Pro.

### Wstęp

W rozdziale **Opis urządzenia** można zapoznać się z budową i sterowaniem urządzenia.

W rozdziale **Środowisko** przedstawiono instrukcje dotyczące przyjaznego dla środowiska sposobu utylizacji zużytego urządzenia.

W rozdziale **Serwis i konserwacja** znajdują się informacje pomocne przy ogólnej konserwacji i serwisowaniu urządzenia.

W rozdziale **Rozwiązywanie problemów** można znaleźć informacje przydatne w przypadku problemów z urządzeniem.

W rozdziale **Gwarancja** opisano zakres gwarancji i procedurę reklamacyjną.

### Dyrektywy dotyczące oznaczeń.

Poniżej przedstawiono sposób oznaczania tych fragmentów instrukcji, na które należy zwracać szczególną uwagę:



#### **UWAGA**

*Ryzyko uszkodzenia produktu. Jeżeli procedury nie zostaną wykonane poprawnie, może dojść do uszkodzenia urządzenia lub zranienia jego operatora.*



#### **OSTRZEŻENIE**

*Zagrożenie życia operatora.*



## OSTRZEŻENIE



#### **OSTRZEŻENIE**

*Przed rozpoczęciem obsługi lub prac konserwacyjnych urządzenia **NALEŻY PRZECZYTAĆ** niniejszą instrukcję obsługi i **ZAPOZNAĆ SIĘ Z JEJ TREŚCIĄ.***

**DOWIEDZ SIĘ**, jak bezpiecznie korzystać z układu sterowania urządzenia i wykonywać prace konserwacyjne. (Zanim włączysz maszynę, dowiedz się, jak ją wyłączyć na wypadek napotkania trudności).

**ZAWSZE** korzystaj z odpowiednich środków ochrony wymaganych ze względów bezpieczeństwa. W przypadku **JAKICHKOLWIEK PYTAŃ** na temat bezpiecznego korzystania lub konserwowania opisywanego urządzenia **NALEŻY ZAPYTAĆ KIEROWNIKA LUB SKONTAKTOWAĆ SIĘ Z: Altrad Belle (Zjednoczone Królestwo): +44 (0) 1298 84606**



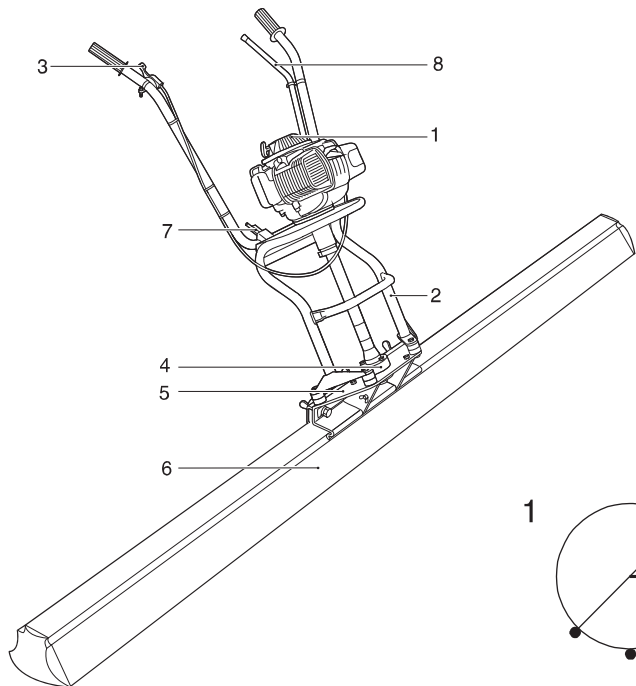
## Spis treści

Jak korzystać z niniejszej instrukcji.....	34
Ostrzeżenie .....	34
Opis urządzenia .....	35
Dane techniczne.....	35
Środowisko.....	36
Zalecenia dotyczące bezpieczeństwa.....	36
BHP .....	36
Oznaczenia ostrzegawcze .....	37
Zalecenia dotyczące obsługi .....	38 - 39
Serwis i konserwacja.....	40
Rozwiązywanie problemów .....	40
Gwarancja .....	41
Części zamienne .....	41
Deklaracja zgodności WE/UE .....	6

*Firma Altrad Belle zastrzega sobie prawo do zmian w specyfikacji urządzenia bez uprzedzenia.*

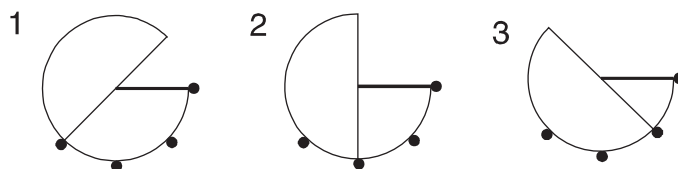
W urządzeniu Easy Screed Pro wykorzystano unikalną konstrukcję z możliwością odwrócenia listwy, dzięki czemu urządzenie można wykorzystać zarówno do standardowego równania wzdłuż deskowania, jak i do równania swobodnego.

Urządzenie składa się z dwóch części: listwy i jednostki napędowej. Jednostka napędowa składa się z dwóch uchwytów i znajdującego się pomiędzy nimi silnika benzynowego. Silnik wykorzystuje elastyczny wałek do napędzania wibratora, który może zostać nastawiony w jedną z 4 pozycji. W skład jednostki napędowej wchodzi układ szybkozłączny, dzięki któremu można w kilka minut zamocować listwę o odpowiedniej szerokości. Dzięki wibrującemu aluminiowemu profilowi urządzenia Easy Screed Pro górna warstwa wylewki betonowej zostaje ubita, wyrównana i wygładzona w trakcie jednego działania.



1. Silnik benzynowy
2. Uchwyt
3. Przepustnica i kabel
4. Wibrator
5. Układ szybkozłączny
6. Aluminiowa listwa
7. Zamek i nastawny uchwyt sterujący
8. Podpora

### Ekscentryczne pozycje płyt



# Dane techniczne

Model	Easy Screed Pro		
Działanie układu	Zbicie, wygładzenie i wyrównanie betonu		
Proces	Wytwarzanie wibracji mechanicznych za pomocą silnika benzynowego.		
Wykonanie	Przenośne		
Maks. rozmiar roboczy	6m x 0.45m x 1m		
Dostępne szerokości listwy	W metrach: 1,5; 1,9; 2,5; 3; 3,75; 4,25; 5; 5,5*; 6*		
	W stopach: 5, 6, 8, 10, 12, 14, 16, 18*, 20*		
Masa układu	Jednostka robocza z silnikiem benzynowym: 14,5 kg.		
	Aluminiowy profil: 4,6 kg/m.		
Model silnika	Czterosuwowy silnik benzynowy Honda GX-31		
Moc	1,1 kW / 1,5 KM		
Paliwo	Euro bezołowiowe (bez mieszanek paliwowych)		
Głośność	102 dB(A)		
Układ napędowy	Układ elastyczny		
Przyspieszenie wibracji	< 1.5 m/s <sup>2</sup>		
Uszczelki	IP54, bryzgoszczelne		
Konserwacja	Czyścić wodą i szczotką		
	Ekscentryczne pozycje płyt		
	1	2	3
Siła Wymuszająca @ 3000rpm (kN / lbf)	0.149 / 15	0.272 / 28	0.354 / 36
Siła Wymuszająca @ 3500rpm (kN / lbf)	0.203 / 21	0.370 / 38	0.483 / 49
Siła Wymuszająca @ 4000rpm (kN / lbf)	0.266 / 27	0.484 / 49	0.630 / 64
Siła Wymuszająca @ 5000rpm (kN / lbf)	0.415 / 42	0.755 / 77	0.985 / 100
Siła Wymuszająca @ 5500rpm (kN / lbf)	0.502 / 51	0.914 / 93	1.192 / 122



## Środowisko

### Bezpieczna utylizacja



Instrukcje dotyczące ochrony środowiska. Urządzenie zawiera cenne surowce. Zużyte urządzenie i jego akcesoria należy zanieść do odpowiedniego zakładu utylizacji.

Komponent	Materiał
Dwa uchwyty sterujące	Stal
Złączki węża	Stal
Ciężarki mimośrodowe	Stal
Elastyczny walek	Stal
Aluminiowy profil	Aluminium
Ośłona końcówki profilu	Materiał syntetyczny
Obudowa silnika benzynowego	Aluminium
Oślony silnika benzynowego	Materiał syntetyczny
Inne części	Stal i aluminium



## Ogólne zalecenia na temat bezpieczeństwa

Aby zapewnić bezpieczeństwo sobie i innym, przeczytaj poniższe informacje na temat bezpieczeństwa i upewnij się, że w pełni je rozumiesz. Obowiązkiem operatora urządzenia jest zaznajomienie się w pełni z metodami bezpiecznej obsługi urządzenia. W przypadku jakichkolwiek wątpliwości na temat bezpiecznego i poprawnego korzystania z urządzenia Easy Screed Pro należy zwrócić się do kierownika lub firmy Altrad Belle.



### **OSTRZEŻENIE**

*Nieprawidłowa konserwacja może prowadzić do zagrożenia. Przed rozpoczęciem prac konserwacyjnych, serwisowych lub naprawczych należy przeczytać niniejszy rozdział i w pełni zaznajomić się z zawartymi w nim informacjami.*

- Upewnij się, że symbole na maszynie są czytelne.
- Na ziemi nie powinny leżeć narzędzia ani przedmioty, ponieważ mogą być przyczyną wypadków.
- Zachowaj ostrożność podczas poruszania się, ponieważ podłoże może być śliskie.
- Uważaj, aby nie zranić się o przedmioty takie jak rusztowanie lub materiały zbrojeniowe, na które można natknąć się bezpośrednio lub pośrednio w obszarze roboczym.
- Zachowaj ostrożność podczas podnoszenia i przenoszenia urządzenia Easy Screed Pro. Jeśli podnosisz urządzenie, nie pochylaj się – podnoś je na ugiętych kolanach.  
Upewnij się, że obszar roboczy jest w zasięgu, aby nie się pochylić do przodu.
- Podczas czyszczenia urządzenia upewnij się, że do obudowy silnika nie dostanie się woda lub detergent.
- Jeśli urządzenie nie będzie wykorzystywane przez dłuższy okres, należy przechowywać je w suchym i czystym miejscu.
- Zwracaj uwagę na bezpieczeństwo swoje i swoich kolegów.
- Regularne prace konserwacyjne przyczyniają się do zachowania bezpieczeństwa podczas pracy urządzenia.

### Poniższe kwestie dotyczą urządzeń wyposażonych w silniki benzynowe:

- Nie korzystaj z urządzenia Easy Screed Pro z silnikiem benzynowym w pomieszczeniach lub miejscach o słabej wentylacji, takich jak rowy itp.
- Upewnij się, że w obszarach otoczonych murami występuje odpowiednia wentylacja. Nigdy nie wdychaj spalin, ponieważ są one szkodliwe dla zdrowia twojego i twoich kolegów.
- Aby uchronić się przed porażeniem prądem, nie dotykaj kabla wysokonapięciowego ani pokrywy świecy zapłonowej podczas pracy silnika.
- Przed uruchomieniem urządzenia sprawdź, czy nie nastąpił wyciek paliwa.
- Przed uzupełnieniem paliwa załóż rękawice, okulary i odzież ochronną.
- Upewnij się, że podczas uzupełniania paliwa występuje odpowiednia wentylacja.
- Paliwo można uzupełniać dopiero w momencie, gdy silnik dostatecznie się schłodził.
- Uzupełnianie paliwa przy rozgrzanym silniku może prowadzić do bardzo niebezpiecznej sytuacji. Uzupełnianie paliwa jest ściśle zabronione:
  - w bezpośrednim pobliżu otwartego ognia lub materiałów łatwo palnych, podczas palenia papierosów itd.,
  - w obszarach zagrożonych wybuchem.



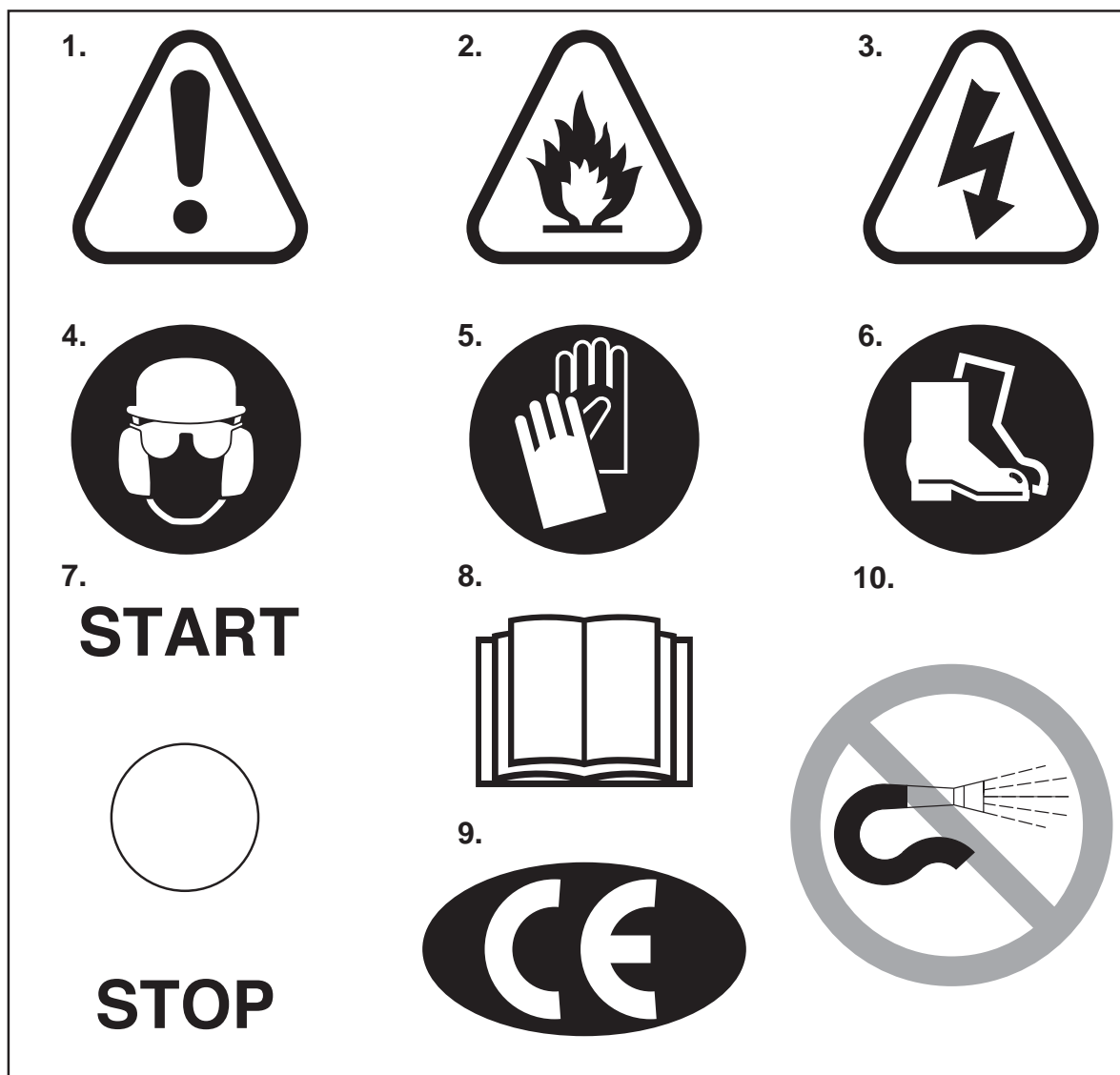
## Ogólne zalecenia na temat bezpieczeństwa

### Wibracje

Część wibracji wynikających z pracy szpachli przenosi się na ręce operatora przez uchwyty. Poziomy wibracji i czas użytkowania urządzenia (maksymalny dozwolony dzienny czas pracy z urządzeniem) są wyszczególnione w specyfikacjach i danych technicznych. NIE WOLNO przekraczać maksymalnego czasu użytkowania.

### Środki ochrony osobistej.

Podczas korzystania z urządzenia należy stosować odpowiednie środki ochrony osobistej, tzn. okulary ochronne, rękawice, ochroniacze uszu, maski przeciwpyłowe i obuwie z metalowymi wkładkami na palce (oraz podeszwami przeciwpoślizgowymi zapewniającymi dodatkową ochronę). Noś odzież odpowiednią do wykonywanej pracy. Zawsze chroń skórę przed kontaktem z betonem



## Objaśnienie stosowanych symboli bezpieczeństwa:

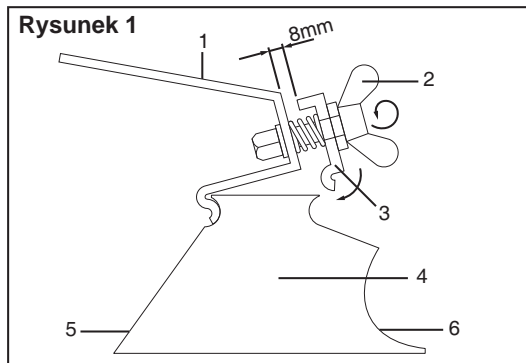
1. OSTRZEŻENIE!
2. Materiał łatwo palny
3. Niebezpieczne napięcie elektryczne
4. Należy obowiązkowo korzystać z okularów ochronnych, hełmu ochronnego i ochraniaczy uszu.
5. Należy obowiązkowo korzystać z rękawic roboczych.
6. Należy obowiązkowo korzystać z obuwia ochronnego z dodatkową ochroną.
7. Start i stop
8. Przeczytaj dołączoną instrukcję obsługi.
9. Znak CE
10. Urządzenia Easy Screed Pro nie należy czyścić za pomocą oczyszczarek wysokociśnieniowych.

**OSTRZEŻENIE**

Przed rozpoczęciem obsługi lub prac konserwacyjnych urządzenia **NALEŻY PRZECZYTAĆ** niniejszą instrukcję obsługi i **ZAPOZNAĆ SIĘ Z JEJ TREŚCIĄ**.

**Jak przeprowadzić montaż urządzenia Easy Screed Pro (rysunek 1)**

1. Ustal, czy urządzenie Easy Screed Pro będzie wykorzystywane do równania wzdłuż deskowania, czy do swobodnego równania.
2. Urządzenie Easy Screed Pro składa się z dwóch części: profilowanej listwy i jednostki napędowej.
3. Jednostka napędowa jest wyposażona w układ szybkozłączny, dzięki któremu można zamontować do niej profilowaną listwę.
4. Aby połączyć jednostkę napędową do profilowanej listwy, odkręć 3 śruby motylkowe (2) o około 8 mm, tak aby przednia płyta zaciskowa (3) pasowała do kołnierza profilu. Następnie przykręć 3 śruby motylkowe (2).
5. Rozwiń uchwyty sterujące, dopasuj ich wysokość i zaciśnij 2 zaciski.

**UWAGA**

Upewnij się, że jednostka napędowa jest zamocowana między dwiema strzałkami kierunkowymi znajdującymi się na listwie.

6. Upewnij się, że montaż urządzenia Easy Screed Pro został przeprowadzony poprawnie, a włącznik znajduje się w pozycji ON (włączony).
7. Upewnij się, że w zbiorniku paliwa znajduje się paliwo bezołowiowe.
8. Jeżeli urządzenie Easy Screed Pro ma być stosowane do równania wzdłuż deskowania, upewnij się, że deskowanie znajduje się na właściwym poziomie.

**Obsługa i stosowanie urządzenia Easy Screed Pro.**

1. Umieść listwę urządzenia Easy Screed Pro na podstawkach szynowych lub bezpośrednio na betonowej wylewce, jeśli urządzenie ma być wykorzystywane do swobodnego wyrównywania.
2. Uruchom silnik i poczekaj 3 minuty, aż urządzenie się rozgrzeje, a następnie ustaw wybraną prędkość silnika za pomocą przepustnicy.

**UWAGA**

Zanim uruchomisz silnik benzynowy, przeczytaj załączone zalecenia dotyczące obsługi. Upewnij się, że włącznik znajduje się w pozycji ON (włączony).

3. Po ustawieniu prędkości silnika zacznij przesuwając urządzenie Easy Screed Pro do tyłu. Prędkość ruchu zależy od konsystencji betonu.
4. Jeżeli urządzenie Easy Screed Pro wibruje zbyt mocno, należy zmniejszyć siłę odśrodkową. Aby to zrobić, należy zdjąć osłonę wibratora i nastawić ciężarki mimośrodowe na niższą siłę odśrodkową (poniżej). Poprawnie ustawiona równiarka tworzy płaską, gładką i błyszczącą powierzchnię.
5. Po zakończeniu pracy zdejmij urządzenie Easy Screed Pro z betonu i wyłącz silnik benzynowy.
6. Po korzystaniu z urządzenia Easy Screed Pro wyczyść je zgodnie z krokami zawartymi w rozdziale „Konserwacja” niniejszej instrukcji obsługi. Umieść urządzenie Easy Screed Pro na suchej, czystej i stabilnej powierzchni.
7. Jeżeli nie będziesz korzystać z silnika przez dłuższy czas, opróżnij zbiornik paliwa i włącz bieg jałowy do momentu wyczerpania paliwa w gaźniku i zatrzymania silnika.

Rozmiary listwy (stopy / m)	Wibrator Pozycja		Rysunek 2
5 / 1.5	1		
6 / 1.9	1		
8 / 2.5	1		
10 / 3.0	1		
12 / 3.75	2		
14 / 4.25	2		
16 / 5.0	3		
18 / 5.5	3		
20 / 6.0	3		

**Jak dopasować siłę odśrodkową: (rysunek 2)**

1. Zdejmij osłonę z wibratora – w tym celu odkręć 2 śruby motylkowe.
2. Odkręć śrubę motylkową wibratora i ustaw go w wyznaczonej pozycji (informacje na poprzedniej stronie).
3. Ponownie przykręć śrubę motylkową i zamocuj osłonę.

**UWAGA:**

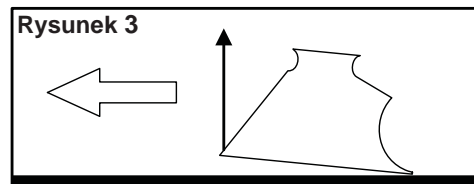
Za pomocą przepustnicy można zwiększać lub zmniejszać siłę odśrodkową.

**WYSOKIE OBROTY = niski poziom wibracji / NISKIE OBROTY = wysoki poziom wibracji**

Sprzęgło włącza się przy 4500 obr./min

## Należy stosować się do następujących zaleceń:

- Uzupelnij paliwo w zbiorniku przed wyczerpaniem. Unikaj tak długiej pracy silnika, że dojdzie do zużycia całego paliwa. W przeciwnym wypadku mogą wystąpić problemy.
- Nie dopuść do zanurzenia urządzenia Easy Scream Pro w betonie. Po włączeniu silnika natychmiast zacznij przesuwac urządzenie Easy Scream Pro do tyłu.
- Jeżeli korzystasz z betonu niskoopadowego, przesuwaj urządzenie Easy Scream Pro po powierzchni betonu powoli. Jeżeli korzystasz z betonu wysokoopadowego, przesuwaj urządzenie Easy Scream Pro po powierzchni betonu nieco szybciej.
- Jeżeli urządzenie Easy Scream Pro ma być wykorzystane do równania na mokro, zaleca się wcześniejsze ubicie wylewki betonowej za pomocą wibratora buławowego i jednoczesne ustawienie wysokości podłoża urządzeniem laserowym. Przy równaniu na mokro zaleca się też uniesienie listwy do góry pod kątem 15-20 stopni, aby ułatwić pracę (**rysunek 3**).

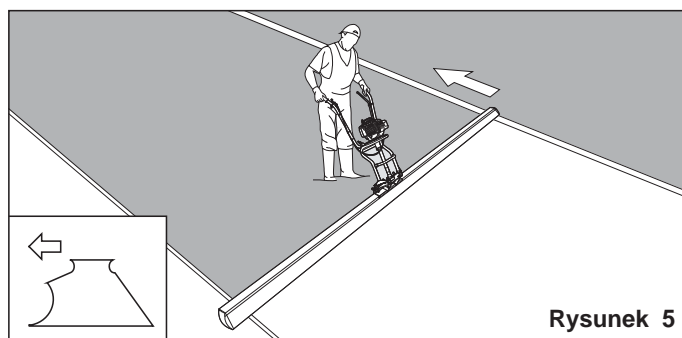
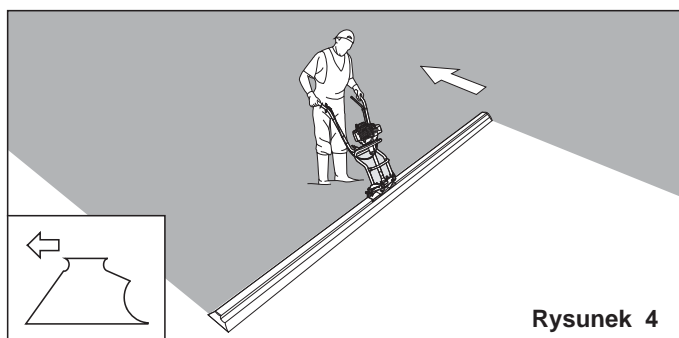


## Obsługa urządzenia Easy Scream Pro (rysunki 4 i 5)

Aby uruchomić jednostkę napędową (silnik benzynowy) urządzenia Easy Scream Pro, należy pociągnąć za rozrusznik linkowy. Wibrująca listwa urządzenia Easy Scream Pro ubija, wyrównuje i wygładza wylewkę betonową w trakcie działania. W skład urządzenia Easy Scream Pro wchodzi listwa podwójnego przeznaczenia, którą można stosować do wyrównywania wzdłuż deskowania lub swobodnego wyrównywania.

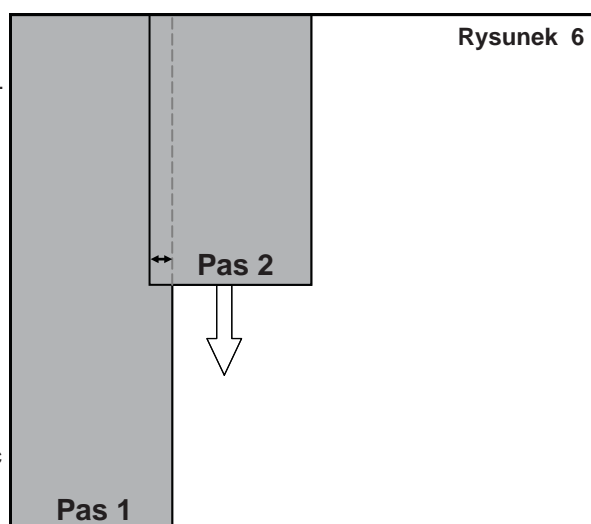
Poprzez obrót jednostki napędowej o 180 stopni operator może wybrać wyrównywanie wzdłuż deskowania/szyn lub swobodne wyrównywanie.

1. Działanie urządzenia Easy Scream Pro przy swobodnym wyrównywaniu (swobodne wyrównywanie w kierunku strzałki) (**rysunek 4**)
2. Działanie urządzenia Easy Scream Pro przy wyrównywaniu wzdłuż deskowania (wyrównywanie wzdłuż deskowania w kierunku strzałki) (**rysunek 5**)



## Porady na temat obsługi

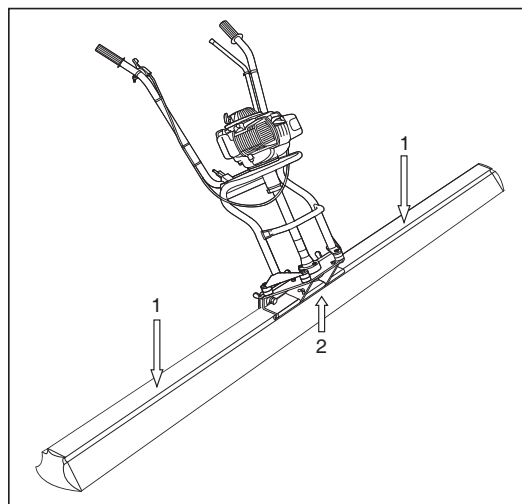
1. Wybierz szerokość listwy w zależności od rozmiaru deskowania.
2. Jeżeli powierzchnia podłoża jest zbyt duża, podziel powierzchnię na „pasy”.  
**UWAGA:** pasy powinny nachodzić na siebie na szerokość ok. 15 cm, dzięki czemu powierzchnia między obydwojma pasami będzie płaska (**rysunek 6**)
3. Jeżeli na wyrównywanym obszarze znajdują się przeszkody, wybierz krótszą listwę, aby ułatwić sobie manewrowanie.
4. Jeżeli podłoże ma ponad 10 cm wysokości, zaleca się wcześniejsze ubicie betonu za pomocą wibratora buławowego.
5. Jeżeli urządzenie Easy Scream Pro ma być wykorzystane do równania na mokro, można ustawić wysokości podłoża urządzeniem laserowym.
6. Aby uzyskać wyższą produktywność (zarówno przy wyrównywaniu wzdłuż deskowania, jak i wyrównywaniu na mokro) należy skorzystać z pomocy innej osoby, która za pomocą łopaty lub układarki będzie wypełniać betonem puste miejsca na „trasie” urządzenia Easy Scream Pro lub usuwać nadatki betonu za maszyną.



**Konserwacja**

Urządzenie Easy Screed Pro firmy Altrad Belle zostało zaprojektowane z myślą o wieloletniej, bezawaryjnej pracy. Zaleca się wykonywanie wszystkich większych prac konserwacyjnych i naprawczych przez zatwierdzonych dealerów Altrad Belle. Należy zawsze korzystać z oryginalnych części zamiennych firmy Altrad Belle. Korzystanie z nieoryginalnych części może skutkować unieważnieniem gwarancji.

- Przed rozpoczęciem pracy zaleca się spryskanie aluminiowej listwy i szybkozłącza smarem do form dobrej jakości (obszary 1 i 2).
- Listwa i szybkozłącze powinny być czyszczone codziennie.
- Prace konserwacyjne i naprawcze urządzenia Easy Screed Pro mogą być wykonywane jedynie przez wykwalifikowany personel, który zaznajomił się z treścią niniejszej instrukcji obsługi.
- Po zakończeniu użytkowania urządzenia Easy Screed Pro należy przechowywać je w czystym, suchym i wolnym od kurzu miejscu.

**Codziennie prace serwisowe**

Aby urządzenie utrzymało maksymalny poziom chłodzenia, otwory wentylacyjne powinny być wolne od brudu, smaru i betonu. Należy je sprawdzać pod koniec każdego dnia roboczego. W razie konieczności można je przeczyszczyć szczotką lub wilgotną szmatką. Szczegółowe informacje na temat serwisowania silnika znajdują się w instrukcji obsługi otrzymanej od producenta.

**UWAGA**

Resztki betonu mogą uszkodzić listwę lub szybkozłącze. Usuń z listwy i szybkozłącza resztki betonu, zanim zaschną. Mogą one doprowadzić do zranienia operatora.

**UWAGA**

Urządzenia Easy Screed Pro nie należy czyścić za pomocą oczyszczarek wysokociśnieniowych

**Rozwiązywanie problemów**

Jeżeli urządzenie Easy Screed Pro nie działa poprawnie, przyczyną może być jeden z następujących problemów.

Problem	Przyczyna	Rozwiązanie
Podczas wyrównywania wzdłuż deskowania urządzenie Easy Screed Pro za bardzo wibruje i nie porusza się płynnie po deskowaniu.	Wibrator wibruje za mocno przy wybranej szerokości roboczej, w wyniku czego urządzenie jest niestabilne na deskowaniu i nie porusza się ani nie funkcjonuje poprawnie.	Informacje na temat dopasowania siły dośrodkowej znajdują się w zaleceniach dotyczących obsługi w niniejszej instrukcji.
Urządzenie Easy Screed Pro wibruje za słabo, przez co nie można odpowiednio wyrównać i wygładzić betonowego podłoża.	Ustawiono za niską siłę odśrodkową wibratora.	Zwiększ siłę odśrodkową wibratora (informacje na temat dopasowania siły odśrodkowej znajdują się w zaleceniach dotyczących obsługi).
	Na krawędzi wiodącej zbiera się naddeunek betonu.	Przed krawędzią wiodącą listwy należy utrzymywać równomierny wałek betonu o grubości 20 do 30 mm.
	Wybrano za dużą szerokość listwy.	Wybierz mniejszą szerokość profilu lub zamontuj 2 jednostki napędowe na listwy o szerokości 5,5 lub 6 metrów.
Silnik urządzenia Easy Screed Pro nie uruchamia się lub pracuje nieregularnie.	Za mało paliwa w zbiorniku.	Uzupełnij paliwo w zbiorniku.
	Procedura rozruchowa nie została wykonana poprawnie.	Przeczytaj uważnie zalecenia dotyczące obsługi silnika benzynowego i powtórz procedurę rozruchową.
Występuje słyszalna zmiana liczby obrotów na minutę, a poziom wibracji jest bardzo niski.	Awaria silnika.	Skontaktuj się z agentem lub firmą Altrad Belle.
	W wyniku dużej prędkości silnika następuje równoważenie ciężarków mimośrodowych, przez co ciężar wibratora staje się zbędny.	Zmniejsz prędkość silnika do biegu jałowego za pomocą przepustnicy, zdejmij równiarkę z powierzchni betonu, ustaw równiarkę ponownie na betonie, a następnie stopniowo zwiększaj prędkość silnika aż do osiągnięcia wymaganych osiągnięć.



Nowe urządzenie Easy Screed Pro firmy Altrad Belle jest objęte gwarancją dla oryginalnego nabywcy przez okres jednego roku (12 miesięcy) od daty zakupu. Gwarancja firmy Altrad Belle obejmuje wady konstrukcyjne, materiałowe i produkcyjne.

Gwarancja firmy Altrad Belle nie obejmuje:

1. Uszkodzeń wynikających z niewłaściwego lub nadmiernego użytkowania, upuszczenia lub podobnych uszkodzeń wynikających z niestosowania się do zaleceń dotyczących montażu, obsługi lub konserwacji.
2. Modyfikacji, dodatków lub napraw dokonanych przez osoby niebędące przedstawicielami lub oficjalnymi agentami firmy Altrad Belle.
  - Przypadków, gdy otwory wentylacyjne nie są czyszczone regularnie.
  - Montażu lub demontażu urządzenia Easy Screed Pro przez niewykwalifikowany personel (niezaznajomiony z treścią niniejszej instrukcji).
  - Przypadków, gdy urządzenie Easy Screed Pro było przechowywane w wilgotnym pomieszczeniu.
  - Przypadków, gdy urządzenie Easy Screed Pro było czyszczone za pomocą oczyszczarek wysokociśnieniowych lub strug wody o wysokim ciśnieniu.
3. Kosztów transportu do siedziby firmy Altrad Belle lub jej oficjalnych agentów w celu naprawy lub oceny zgłoszenia reklamacyjnego dowolnej maszyny.
4. Kosztów materiałów lub robocizny w celu odnowienia, naprawy lub wymiany komponentów w wyniku zużycia normalnego w eksploatacji.

Gwarancja nie obejmuje następujących komponentów:

- Filtr powietrza silnika
- Korpus świecy zapłonowej silnika

Altrad Belle i/lub jej uznani przedstawiciele handlowi, dyrektorzy, pracownicy lub firmy ubezpieczeniowe nie ponoszą odpowiedzialności za następstwa lub inne uszkodzenia, straty i wydatki powstałe w związku lub będące skutkiem niemożności użytkowania maszyny w określonym przez siebie celu.

## Roszczenia Gwarancyjne.

Wszelkie roszczenia wynikające z gwarancji należy najpierw kierować do Działu Obsługi Gwarancji firmy Altrad Belle telefonicznie, poprzez faks, pocztą elektroniczną lub też pisemnie.

### Adres, na jaki należy kierować roszczenia gwarancyjne:

Tel: +44 (0)1298 84606

Fax: +44 (0)1298 84073

Email : [Warranty@belle-group.co.uk](mailto:Warranty@belle-group.co.uk)

### Altrad Belle Warranty Department

Sheen, Nr. Buxton,  
Derbyshire,  
SK17 0EU  
England.

### Rejestrowanie Gwarancji:

Pragnąc być bardziej przyjaznym dla środowiska w ofercie przetargowej dla ALTRAD Belle wprowadzamy możliwość rejestracji gwarancji online. Strona z rejestracją znajduje się pod adresem

[http://www.bellegroup.com/index.php?p=warranty\\_registration](http://www.bellegroup.com/index.php?p=warranty_registration)

Na stronę rejestracji można także wejść skanując za pomocą smartfona kod QR znajdujący się obok.



# Części Zamienne

Podczas konserwacji tego produktu można używać tylko oryginalnych, oryginalnych części zamiennych producenta.

Użytkownik traci wszelkie ewentualne roszczenia, jeśli użyte części zamienne są inne niż oryginalne części zamienne producenta.

Plik PDF z wykazami części do tego produktu można znaleźć w sekcji „produkt” na naszej stronie internetowej [www.Altrad-Belle.com](http://www.Altrad-Belle.com) Informacje na temat pozyskiwania części zamiennych od lokalnego sprzedawcy można następnie znaleźć w sekcji „Skontaktuj się z nami”

Данное руководство служит для помощи в обеспечении безопасной работы и обслуживания виброрейки Easy Screed-Pro. Руководство предназначено для дилеров и персонала, работающего с виброрейкой Easy Screed-Pro.

## Введение

Раздел "Техническое описание" помогает ознакомиться с конструкцией механизма и его управлением.

Раздел "Окружающая среда" дает инструкции, как утилизировать механизм экологически дружественным способом.

Раздел "Обслуживание" должен помочь с общим техническим уходом и обслуживанием механизма.

"Советы на случай возможных неполадок" помогут вам в случае, если вы столкнетесь с проблемами в вашей машине.

Раздел "Гарантия" дает детальное описание основных принципов гарантии, а также процедуры для предъявления гарантийных претензий.

## Указания о вещах, требующих повышенного внимания.

Текст в данном руководстве, на который необходимо обратить особое внимание, выделен следующим образом:



### **ВНИМАНИЕ**

Изделие может быть опасным. При неправильных действиях механизм может быть поврежден или Вам может быть причинена травма



### **ПРЕДОСТЕРЕЖЕНИЕ**

Есть опасность для жизни оператора.

## ПРЕДОСТЕРЕЖЕНИЕ



### **ПРЕДОСТЕРЕЖЕНИЕ**

Прежде, чем Вы приступите к работе с данным механизмом или к его обслуживанию **НЕОБХОДИМО ПРОЧИТАТЬ и ИЗУЧИТЬ** данное руководство.

Прежде, чем Вы приступите к работе с данным механизмом или к его обслуживанию **НЕОБХОДИМО ПРОЧИТАТЬ и ИЗУЧИТЬ** данное руководство.

Необходимо **ЗНАТЬ**, как безопасно использовать узлы управления и что надо делать для безопасного обслуживания.

(NB. Прежде, чем включить механизм, убедитесь, что Вы знаете, как его выключить, если возникнет какая-либо трудность.)

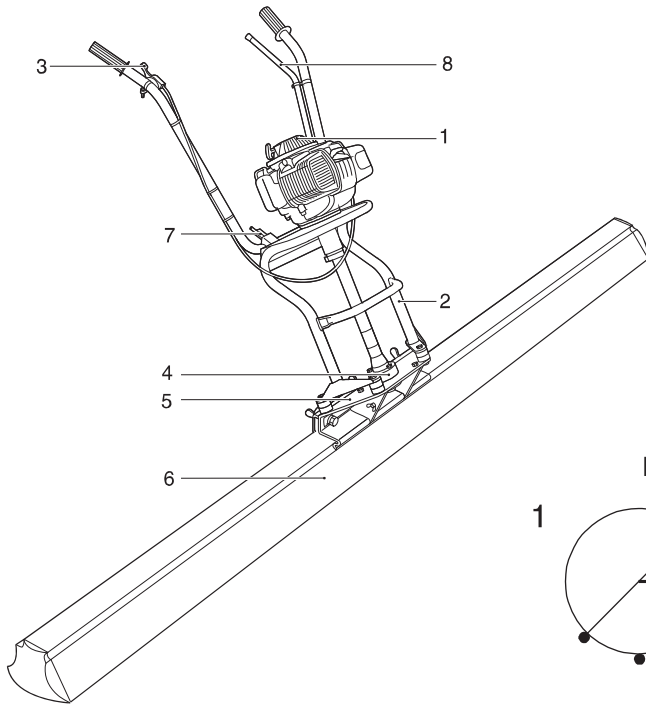
Следует **ВСЕГДА** носить или использовать соответствующие защитные приспособления для обеспечения Вашей персональной защиты.

По **ЛЮБЫМ ВОПРОСАМ** относительно безопасного использования или по обслуживанию данного механизма **ОБРАЩАЙТЕСЬ** К НАШЕМУ ТОРГОВОМУ ПРЕДСТАВИТЕЛЮ ИЛИ В Altrad Belle +44 (0) 1298 84606.

## Содержание

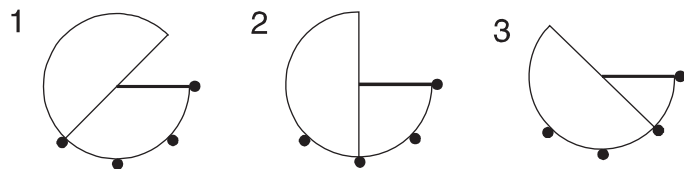
Как Использовать Данное Руководство? .....	42
ПРЕДУПРЕЖДЕНИЕ .....	42
Техническое Описание .....	43
Технические Данные .....	43
Окружающая Среда.....	44
Правила Техники Безопасности .....	44
Здоровье и безопасность.....	44
Предупредительные Наклейки .....	45
Инструкции По Эксплуатации.....	46 - 47
Обслуживание.....	48
Советы на случай возможных неполадок.....	48
Гарантия .....	49

Виброрейка Easy Screed-Pro использует уникальную конструкцию с реверсивными лопастями, которая может использоваться как для стандартного выравнивания в опалубке, так и для свободного выравнивания. Виброрейка поставляется в виде двух узлов: рейка и силовой агрегат. Силовой агрегат состоит из двух рукояток, между которыми расположен бензиновый двигатель. Двигатель приводит в действие при помощи гибкого вала вибратор, который регулируется на 4 позиции. Силовой агрегат оборудован системой быстрого отсоединения, которая позволяет прикреплять балки (секции) различной ширины в течение минут. Благодаря вибрирующему алюминиевому профилю виброрейки происходит уплотнение, выравнивание и заглаживание верхнего слоя свежеуложенного бетона в одной операции.



1. Бензиновый двигатель
2. Рабочая ручка
3. Рычаг и тросик газа
4. Вибратор
5. Система быстрого рассоединения
6. Алюминиевая лопасть
7. Замок, регулируемые ручки управления
8. Опора

Позиции эксцентриковых пластин



## Технические Данные

Модель	Easy Screed Pro		
Системный процесс	Уплотнение бетона, разглаживание и выравнивание.		
Процесс	Создание механических вибраций при работе бензодвигателя		
Выполнение	Переносное устройство		
Рабочий размер	Полный, включая раму, не более: 600 x 45 x 100 см. плюс рейка		
Имеющаяся ширина рейки	Метры: 1.5, 1.9, 2.5, 3, 3.75, 4.25, 5, 5.5*, 6*		
	Футы: 5, 6, 8, 10, 12, 14, 16, 18*, 20*		
Масса системы	Рабочий механизм с бензодвигателем: 14.5 кг.		
	Алюминиевый профиль: 4,6 кг на метр.		
Модель двигателя	Honda GX-31 4-тактный бензиновый двигатель		
Мощность	1,1 квт / 1,5 л.с.		
Топливо	Еуго неэтилированный (топливо не смешивать)		
Уровень шума	102 дБ (А)		
Привод	Гибкая система		
Ускорение вибрации	< 1,5 м/с <sup>2</sup>		
Уплотнение	IP54, брызгозащищенное Maintenance		
Техобслуживание	Чистить водой и щеткой		
	Позиции эксцентриковых пластин		
	1	2	3
Мощность вибратора @ 3000rpm (кН / lbf)	0.149 / 15	0.272 / 28	0.354 / 36
Мощность вибратора @ 3500rpm (кН / lbf)	0.203 / 21	0.370 / 38	0.483 / 49
Мощность вибратора @ 4000rpm (кН / lbf)	0.266 / 27	0.484 / 49	0.630 / 64
Мощность вибратора @ 5000rpm (кН / lbf)	0.415 / 42	0.755 / 77	0.985 / 100
Мощность вибратора @ 5500rpm (кН / lbf)	0.502 / 51	0.914 / 93	1.192 / 122

### Безопасная утилизация



Инструкции по защите окружающей среды. Старая машина содержит ценные материалы. Следует отправить вышедший из строя аппарат и его принадлежности на ближайший официальный пункт приемки.

Узел	Материал
Сдвоенная ручка управления	Сталь
Штуцеры шлангов	Сталь
Грузы эксцентрика	Сталь
Гибкий вал	Сталь
Алюминиевый профиль	Алюминий
Торцевой профиль	Синтетика
Бытовой бензиновый двигатель	Алюминий
Кожух двигателя	Синтетика
Различные детали	Сталь и алюминий

## Правила Техники Безопасности

Все оборудование Altrad Belle было испытано в соответствии со строгими международными стандартами техники безопасности. Убедитесь, что вы достаточно подготовлены (знакомы с содержанием данного руководства), чтобы работать с данным механизмом и проводить на нем небольшие работы по техобслуживанию, когда вы приступаете первый раз к работе на нем. Носите защитные ботинки со стальным вкладышем и непроскальзывающей подошвой.



### **ПРЕДОСТЕРЕЖЕНИЕ**

Неверное проведение техобслуживания может привести к возникновению опасности. Прочтите и поймите этот раздел перед тем, как начинать выполнять какие-либо работы по техническому обслуживанию или ремонту.

- Обеспечивайте постоянную хорошую читаемость всех символов на машине.
- Не оставляйте какие бы то ни было инструменты или детали, лежащими вокруг на полу, где идет работа, поскольку это может стать причиной аварии.
- Контролируйте место перемещения; грунт может быть скользким.
- Будьте осторожны, чтобы не поранить себя на таких предметах, как леса, подмости и арматура, которые могут прямо или косвенно находиться на рабочей площадке.
- Будьте осторожны, поднимая и перемещая виброрейку Easy Screed-Pro. Не наклоняйтесь вперед, чтобы поднять механизм, а лучше согните колени и присядьте. Обеспечьте досягаемость рабочей площадки без необходимости наклона вперед.
- При чистке машины не допускайте попадания воды или моющих средств в корпус двигателя
- Если машина не используется в течение длительного времени, то ее следует хранить в сухом и чистом месте.
- Уделяйте внимание вашей собственной безопасности и безопасности ваших коллег.
- Регулярное техобслуживание машины способствует ее надежной работе.

Приведенные далее аспекты техники безопасности особенно относятся к машинам, оборудованным бензиновым двигателем.

- Не используйте виброрейку Easy Screed-Pro с бензодвигателем внутри помещений или в плохо проветриваемых местах, таких как котлованы и т.п.
- Убедитесь, что в местах, окруженных стенами, имеется достаточная вентиляция. Никогда не вдыхайте выхлопные газы; эти газы опасны для вашего здоровья и здоровья ваших коллег.
- Для предотвращения электрического удара не касайтесь высоковольтного кабеля или свечи зажигания при работающем двигателе.
- Перед запуском двигателя проверьте отсутствие подтекания топлива.
- Во время заправки топлива надевайте рабочие перчатки, защитные очки и защитную одежду.
- Убедитесь, что вентиляция достаточна для проведения заправки топлива.
- Заправка разрешается только на достаточно остывшем двигателе.
- Заливка топлива в горячий двигатель может привести к очень опасной ситуации. Категорически запрещается проводить заправку:
  - в непосредственной близости от открытого пламени или других горючих материалов,
  - при курении и т.п.
  - во взрывоопасных помещениях.

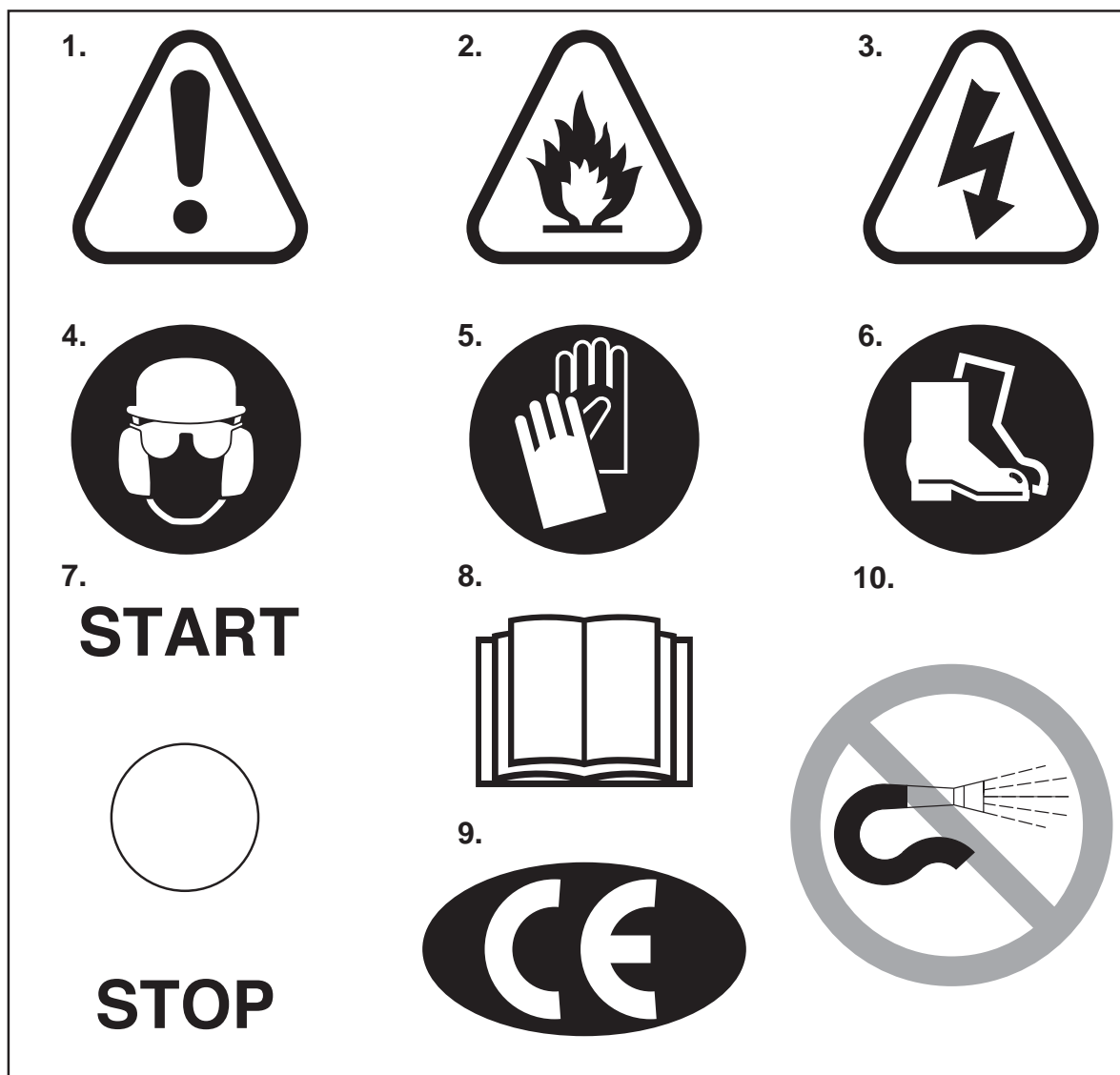
## Здоровье и безопасность

### Вибрация

Во время проведения утрामбовочных работ какая-то часть вибрации передается через рукоятку управления на руки оператора. Серия виброплит производства Бель Груп была специально разработана с целью понизить уровень вибрации кистей/рук. Ознакомьтесь с описанием и техническими данными уровней вибрации и временем использования (рекомендуемый в день максимум времени работы с машиной). НЕ ПРЕВЫШАЙТЕ максимальное допустимое время использования.

### СПЗ (Средства персональной защиты)

При использовании оборудования необходимо надеть соответствующие виды СПЗ, такие как защитные очки, перчатки, защитные наушники, пылевую маску и обувь со стальными вставками. Следует носить одежду, которая подходит для той работы, которую вы выполняете. Подвяжите длинные волосы и снимите какую-либо бижутерию, которая может попасть между подвижными частями машины.



**Пояснения к используемым символам техники безопасности:**

1. ПРЕДУПРЕЖДЕНИЕ!
2. Легко воспламеняющийся материал.
3. Опасное электрическое напряжение.
4. Защитные очки, защитный шлем и защита для ушей обязательно.
5. Рабочие перчатки обязательно.
6. Защитные специальные ботинки обязательно.
7. Старт и стоп
8. Прочитайте инструкцию.
9. ЕС
10. Предупреждение! Запрещается чистить виброрейку Easy Screed-Pro аппаратом мойки под высоким давлением.



## ПРЕДОСТЕРЕЖЕНИЕ

Прежде, чем Вы приступите к работе с данным механизмом или к его обслуживанию **НЕОБХОДИМО ПРОЧИТАТЬ** и **ИЗУЧИТЬ** данное руководство.

### Как собрать виброрейку Easy Screed Pro (см. рис. 1)

1. Прежде всего, следует определить, как предполагается использовать виброрейку: для работы в опалубке или как свободный выравниватель.
2. Виброрейка Easy Screed Pro поставляется в виде 2 узлов: силовой агрегат и профильная рейка.
3. Силовой агрегат оснащен системой быстрого рассоединения, при помощи которой силовой агрегат может быть установлен на профильной рейке.
4. Чтобы подсоединить силовой агрегат к профильной рейке, следует отвинтить 3 барашковых болта, примерно, на 8 мм так, чтобы передняя прижимная пластина №3 вошла в углубление профиля. Затяните теперь 3 барашковых болта №2.
5. Теперь разверните сдвоенную ручку управления, установите нужную высоту и затяните 2 зажима.

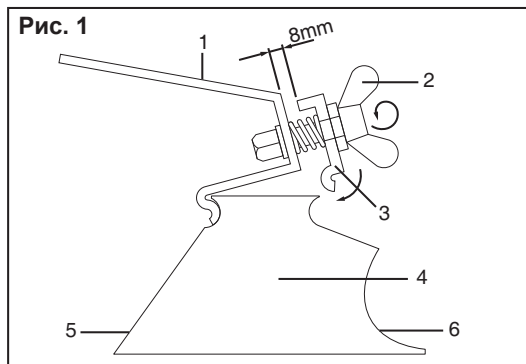


Рис. 1



## ВНИМАНИЕ

Убедитесь, что узел смонтирован между двумя стрелками-указателями, расположенными на рейке.

6. Убедитесь, что виброрейка Easy Screed Pro правильно собрана и что переключатель ON-OFF стоит в положении ON.
7. Убедитесь, что топливный бак наполнен только неэтилированным бензином.
8. Если виброрейка Easy Screed Pro используется для работы с опалубкой, убедитесь, что опалубка установлена на правильную высоту.

### Работа и использование виброрейки Easy Screed Pro.

1. Установите виброрейку на направляющие или, если предполагается ее использование как свободного выравнивателя, то непосредственно на свежееуложенную бетонную поверхность.
2. Теперь запустите двигатель и дайте ему прогреться в течение трех минут, прежде чем выставить ручку газа на требуемую скорость двигателя.



## ВНИМАНИЕ

Перед пуском бензодвигателя внимательно прочитайте находящиеся в данном руководстве рабочие инструкции. Перед пуском убедитесь, что переключатель ON-OFF находится в положении ON.

3. После установки скорости двигателя начинайте перемещать виброрейку Easy Screed-Pro назад; скорость такого перемещения зависит от консистенции бетона.
4. Если виброрейка вибрирует слишком сильно, то следует уменьшить центробежную силу. Для этого надо снять защитную крышку вибратора и отрегулировать грузы эксцентрика так, чтобы уменьшить центробежную силу (см. ниже). Хорошо отрегулированная виброрейка создает ровную, гладкую и блестящую поверхность.
5. После того как работа закончена, снимите виброрейку Easy Screed Pro с бетона и выключите бензодвигатель.
6. После использования вычистите машину в соответствии с инструкциями раздела "Обслуживание" данного руководства. Располагайте виброрейку Easy Screed Pro на сухой, чистой и устойчивой поверхности.
7. Если не предполагается использование двигателя в течение длительного периода, то слейте топливо из бака и дайте двигателю проработать на холостом ходу, пока не будет использовано все топливо из карбюратора и двигатель=остановится.

Размер рейки (ft / mtr)	Положение вибратора	1	2	3
5 / 1.5	1			
6 / 1.9	1			
8 / 2.5	1			
10 / 3.0	1			
12 / 3.75	2			
14 / 4.25	2			
16 / 5.0	3			
18 / 5.5	3			
20 / 6.0	3			

### Как настроить центробежную силу: (см. рис. 2)

1. Теперь открутите барашковый винт вибратора и отрегулируйте вибратор в соответствии с указанными положениями на рисунке.
2. Снова затяните барашковый винт и зафиксируйте защиту.
3. Снимите защитную крышку вибратора, освободив 2 колпачка барашковых винтов.

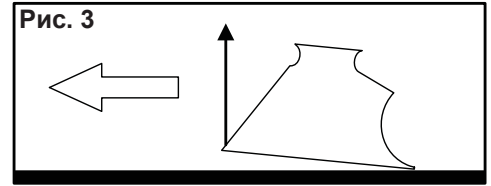
**ПРИМЕЧАНИЕ:** Можно увеличивать или уменьшать центробежную силу регулировкой дроссельной заслонки.

**ВЫСОКИЕ ОБОРОТЫ = низкая вибрация / НИЗКИЕ ОБОРОТЫ = высокая вибрация**

Сцепление включается на 4500 об/мин

## Соблюдайте следующие инструкции:

- Своевременно заливajte топливо в топливный бак. Не допускайте полной выработки топлива. Это может создать трудности при пуске.
- Не допускайте погружения виброрейки Easy Screed Pro в бетон. После остановки двигателя немедленно переместите виброрейку назад.
- Если используется бетон с малой осадкой, то перемещайте виброрейку медленно поперек поверхности бетона. Если используется бетон с большой осадкой, то перемещайте виброрейку быстро поперек поверхности бетона.
- Если виброрейка Easy Screed-Pro используется в качестве влажного выравнителя, то рекомендуется сначала уплотнить свежееуложенный бетон погружным вибратором, контролируя высоту пола при помощи лазерного прибора. (See Image 3)

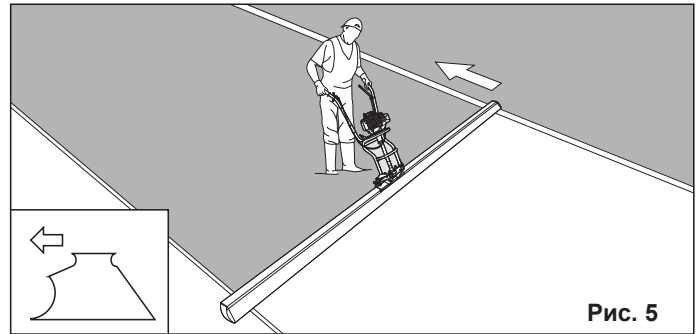
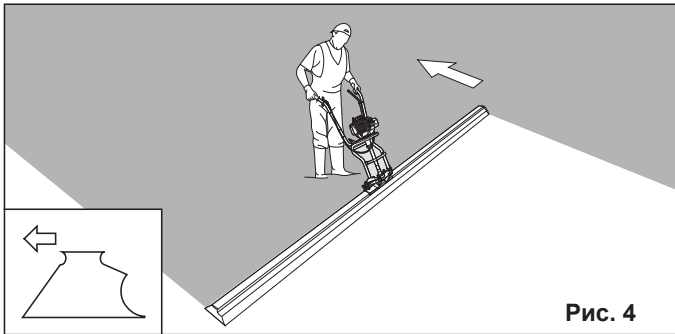


## Работа виброрейки Easy Screed Pro (см. рис. 4 и 5)

Силовой агрегат (бензиновый двигатель) запускается возвратным пускателем. Виброрейка уплотняет, выравнивает и разглаживает свежееуложенный бетон в одной операции. Машина Easy Screed Pro имеет рейку двойного назначения и может быть использована как для работы с опалубкой, так и для свободного выравнивания.

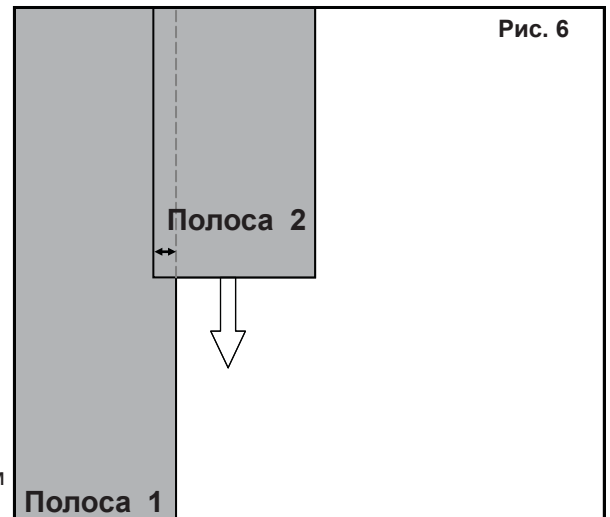
При повороте силового агрегата на 180 градусов оператор может выбирать между выравниванием с использованием опалубки / направляющих и свободным выравниванием.

1. Виброрейка Easy Screed-Pro в действии как свободный выравниватель (сторона свободного выравнивания – в направлении стрелки) (см. рис. 4)
2. Виброрейка Easy Screed-Pro в действии как выравниватель с опалубкой (срезающая сторона – в направлении стрелки). (см. рис. 5)



## Советы

1. Ширина рейки выбирается в зависимости от размера обрабатываемой площади.
2. Большие площади разравниваются полоса за полосой.  
**ПРИМЕЧАНИЕ.** Каждая последующая полоса должна накладываться на предыдущую приблизительно на 15 см (см. рис. 6).
3. При наличии препятствий на обрабатываемой поверхности рекомендуется выбрать более короткую рейку для удобства маневрирования.
4. Если толщина пола превышает 10 см, рекомендуется сначала уплотнить бетонную смесь глубинным вибратором.
5. Если виброрейка Easy Screed Pro используется для разравнивания свежееуложенной бетонной смеси без маяков, точно обозначить высоту пола поможет лазерный уровень.
6. Для повышения производительности труда (при работе по маякам или по уровню) рекомендуется работать в паре с рабочим, чтобы он лопатой или гладилкой заполнял пустоты свежим бетонным раствором на пути следования машины и/или убирал излишки раствора, которые могут скапливаться за машиной.



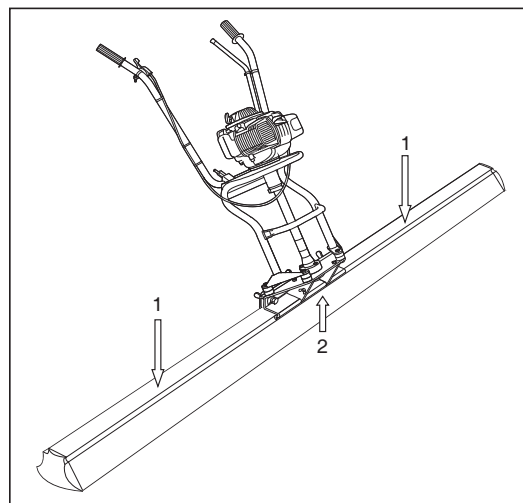
## Обслуживание

Хотя виброрейка Easy Screed Pro имеет очень немного подвижных частей, регулярное обслуживание способствует длительной и безотказной работе.

- Рекомендуется перед началом работы наносить на алюминиевую лопасть и на быстроразборное соединение высококачественное смазочное масло для опалубок (участки 1 и 2).
- Ежедневно чистите быстроразборное соединение и рейку.
- Техобслуживание и ремонт виброрейки Easy Screed Pro разрешается проводить только квалифицированному персоналу, знакомому с содержанием данного руководства по эксплуатации.
- После использования храните виброрейку Easy Screed Pro в чистом, сухом помещении без пыли.

## Ежедневный уход

Чтобы обеспечить максимальное охлаждение, необходимо поддерживать вентиляционные отверстия, свободными от пыли, смазки и бетона. Проверяйте эти отверстия в конце каждого рабочего дня. Прочищайте их щеткой или влажной тряпкой.



### ВНИМАНИЕ

Остатки бетона могут повредить рейку и быстроразборное соединение. Удаляйте наросты бетона с рейки и соединительного элемента до того, как они затвердеют. Они легко могут стать причиной травмы оператора.



### ВНИМАНИЕ

Запрещается чистить виброрейку Easy Screed-Pro аппаратом мойки под высоким давлением.

## Советы на случай возможных неполадок

Если виброрейка Easy Screed Pro не работает должным образом, то причиной этого могут быть одно или несколько указанных ниже обстоятельств.

Проблема	Причина	Решение
Машина, используемая для выравнивания с опалубкой, вибрирует слишком сильно и не перемещается плавно поперек опалубки.	Вибратор вибрирует слишком сильно для выбранной рабочей ширины, и поэтому он очень неустойчив на опалубке и не может перемещаться или функционировать должным образом.	См. в разделе "Инструкции по эксплуатации" данного руководства, как отрегулировать центробежную силу
Уровень вибрации недостаточный, в результате чего бетонный пол не выравнивается и не разглаживается должным образом.	На вибраторе установлена слишком малая величина центробежной силы.	Увеличьте центробежную силу вибратора (См. в разделе "Инструкции по эксплуатации" данного руководства, как отрегулировать центробежную силу).
	Избыток бетона перед передней кромкой.	Поддерживайте высоту валика бетона от 20 до 30 мм, равномерно распределенного перед передней кромкой
	Рейка слишком широкая.	Выберите профиль с меньшей шириной или установите 2 силовых агрегата на рейку 5.5 или 6 м.
Двигатель виброрейки не запускается или работает неравномерно.	Мало топлива в топливном баке.	Залейте топливо.
	Процедура пуска выполняется неправильно	Внимательно прочитайте инструкции по эксплуатации бензодвигателя и повторите процедуру пуска.
	Неисправность двигателя.	Обратитесь к представителю или в Бель Групп.
Изменение оборотов ощутимо на слух, слишком слабая вибрация.	Амплитуда колебаний эксцентрика упала из-за высоких оборотов, что привело к чрезмерной центробежной силе вибратора.	Уменьшить обороты до холостого хода с помощью дроссельной заслонки, убрать машину с бетона, вернуть машину на бетон и постепенно увеличить обороты до достижения требуемых рабочих характеристик.



Ваша новая виброрейка “Easy Screed Pro” имеет гарантию для первичного покупателя на срок один год (12 месяцев) со дня первоначальной продажи. Гарантия распространяется на дефекты конструирования, материалов и изготовления.

Гарантия Altrad Belle не перекрывает следующие позиции:

1. Неисправности, являющиеся результатом неправильного использования, плохого обращения, падения или другие аналогичные повреждения, вызванные несоблюдением инструкций по сборке, работе или обслуживанию.
2. Изменения, дополнения или ремонтные работы, проведенные лицами, не являющимися сотрудниками Altrad Belle или ее представителями.
  - Если не производилась регулярная чистка вентиляционных отверстий.
  - Если сборкой или разборкой виброрейки занимался неподготовленный персонал (незнакомый с содержанием данного руководства по эксплуатации).
  - Если виброрейка Easy Screed Pro хранилась во влажной среде.
  - Если очистка виброрейки производилась аппаратом чистки под высоким давлением или струей воды под высоким давлением.
3. Стоимости транспортировки или отправки на Altrad Belle или к ее уполномоченным представителям или обратно для ремонта или оценки стоимости при гарантийной рекламации относительно любой машины.
4. Материалы и / или оплата работ по обновлению, ремонту или замене компонентов, являющихся результатом нормального износа.

Гарантия не действует на следующие компоненты:

- Воздушный фильтр двигателя
- Свеча зажигания

Ни сама Белле Групп, ни ее официальные представители, руководители, работники или страховщики не несут ответственности за повреждения, возникшие как следствие или иные повреждения, потери или расходы, возникшие в результате или в связи с невозможностью использовать машину для каких-либо целей.

## Гарантийные претензии

Все гарантийные претензии должны быть прежде всего направлены непосредственно в Белле Групп по телефону, по факсу, по э-почте или в письменном виде.

### Для гарантийных претензий:

Тел.: +44 (0)1298 84606

Факс: +44 (0)1298 84073

Э-почта: [Warranty@belle-group.co.uk](mailto:Warranty@belle-group.co.uk)

### В письменном виде:

Altrad Belle Warranty Department  
Sheen, Nr. Buxton  
Derbyshire  
SK17 0EU  
England

### Регистрация гарантии:

Для улучшения экологических показателей ALTRAD Belle мы ввели онлайн-регистрацию гарантии. Страница регистрации доступна на нашем сайте по адресу:

[http://www.bellegroup.com/index.php?p=warranty\\_registration](http://www.bellegroup.com/index.php?p=warranty_registration)

Вы также можете открыть страницу регистрации, просканировав QR-код смартфоном.



# Запасные Части

При обслуживании этого продукта могут использоваться только оригинальные запчасти производителя.

Пользователь потеряет любые возможные претензии, если используемые запасные части не являются оригинальными запасными частями производителя.

Список запчастей для этого продукта в формате PDF можно найти в разделе «продукт» нашего веб-сайта **Altrad-Belle.com**. Информацию о поиске запасных частей у местного дилера можно найти в разделе «Свяжитесь с нами».



## Jak používat tento návod k obsluze

Tento návod k obsluze byl napsán, aby byl nápomocen při obsluze vibrační latě Easy Screed Pro (dále jen zařízení) při jeho bezpečném používání a údržbě. Tento návod k obsluze je určen prodejčům a uživatelům zařízení.

### Předmluva

Kapitola „**Popis zařízení**“ Vám bude nápomocna při seznámení se s ovládacími prvky zařízení a jeho konstrukcí

Kapitola „**Životní prostředí**“ Vám bude nápomocna při recyklaci a třídění materiálu použitých na zařízení ekologickou cestou.

Kapitola „**Průvodce odstraňováním závad**“ Vám bude nápomocna, jestliže budete mít se zařízením nějaký problém, případně zařízení bude vykazovat poruchu.

Kapitola „**Servis a údržba**“ Vám bude nápomocna při celkové údržbě a opravách zařízení

Kapitola „**Záruka**“ popisuje podrobnosti záruky na zařízení a reklamační řád.

### Symbolika důležitých příkazů

Texty uvedené v tomto návodu k obsluze, které vyžadují zvláštní pozornost jsou zvýrazněny následujícím způsobem:



#### **VÝSTRAHA**

*Zařízení může být nebezpečné! Zařízení může být poškozeno nebo obsluha může být zraněna pokud nejsou níže uvedené postupy správně dodržovány!*



#### **VAROVÁNÍ**

*Život obsluhy zařízení může být v ohrožení!*



## VAROVÁNÍ



#### **VAROVÁNÍ**

*Tento návod k obsluze **MUSÍTE PŘEČÍST A NASTUOVAT** vždy předtím než začnete zařízení používat nebo na něm provádět údržbu a opravy*

**Vždy mějte na paměti**, jak bezpečně zacházet s ovládacími prvky zařízení a co všechno musíte udělat pro bezpečné provozování zařízení.

**(Dále zdůrazňujeme, aby jste si vždy byli vědomi, předtím než zařízení zapnete, jestli víte jak zařízení vypnout, v případě že se dostanete do problému).**

**Vždy řádně používejte** doporučené a schválené ochranné pomůcky určené pro osobní ochranu při práci.

**Pokud máte jakékoliv otázky** ohledně bezpečného používání či bezpečné údržby tohoto zařízení zeptejte se svého nadřízeného (popř. dohlázeitele), prodejce nebo kontaktujte výrobce: Altrad Belle, tel: +44 (0) 1298 84606

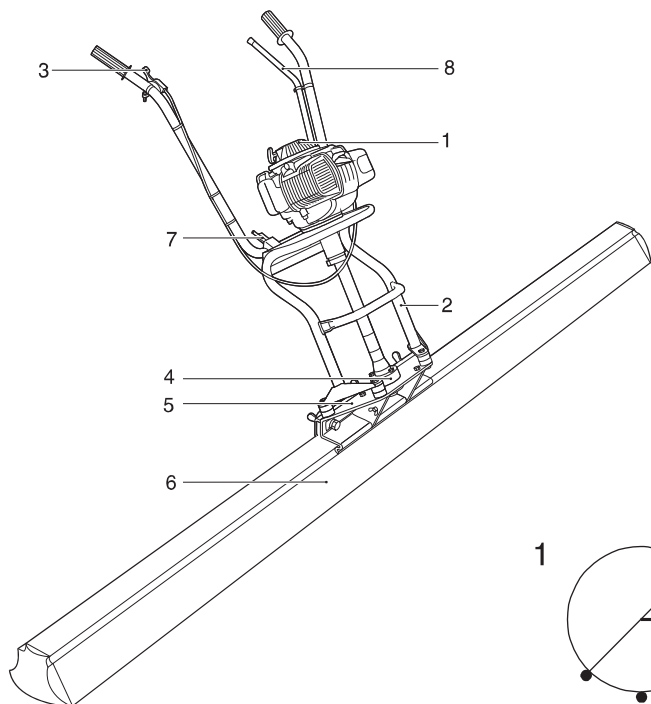


## Obsah

Jak používat tento návod k obsluze.....	50
Varování .....	50
Popis zařízení.....	51
Technická data .....	51
Životní prostředí .....	52
Bezpečnostní pokyny .....	52
Zdraví a bezpečnost práce.....	52
Varovné značky - piktogramy .....	35
Provoz zařízení .....	54 - 55
Servis a údržba .....	56
Průvodce odstraňováním závad.....	56
Záruka .....	57
Náhradní díly .....	57
ES/EU Prohlášení o shodě .....	7

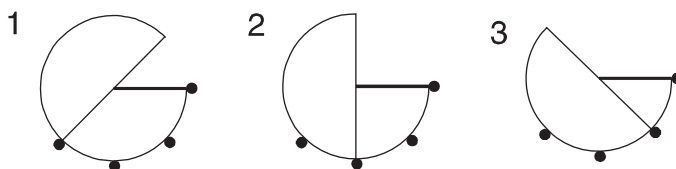
*Výrobce, Altrad Belle, si vyhrazuje právo na technické změny zařízení bez předchozích upozornění.*

Vibrační lať Easy Screed Pro je vybavena speciální reverzibilním hliníkovým profilem - laťí, kterým je možno buď standardně hutnit nebo i rovnat a shrnovat betonový povrch. Hnací jednotka je vybavena dvouruční rukojetí s uprostřed umístěným benzínovým motorem. Motor pohání přes hřídel vibrátor, který je možno nastavit ve 4 polohách. Hnací jednotka je dále vybavena rychloupínacím systémem pro snadnou a rychlou de/montáž vibračních hliníkových profilů lišících se délkou, které jsou k zařízení dodávány jako příslušenství. S těmito profily je možno vrchní vrstvu čerstvě lité betonové plochy snadno jedinou operací jak shrnout a vyrovnat, tak i uvibrovat.



1. benzínový motor
2. ovládací dvouruční rukojeť
3. páčka plynu a lanko
4. vibrátor
5. hliník. rychloupínací systém
6. hliník. vibrační profil – lať
7. zámek - nastavení výšky ovlád. rukojeti (řídítek)
8. výstuha

### Excentrické deskové pozice



# Technická data

Model	Easy Screed Pro		
Princip funkčnosti	Zhutnění betonového povrchu vibrací, hlazení a rovnání		
Princip konstrukce	Vytváření vibrací pomocí mechanického vibrátoru hnaného benzínovým motorem		
Způsob provedení (řízení zařízení)	ručně		
Max. prac. šíře (m)	6m x 0.45m x 1m		
Délky dodávaných hl. vibr. profilů (m)	Metres: 1.5, 1.9, 2.5, 3, 3.75, 4.25, 5, 5.5*, 6*		
	Feet: 5, 6, 8, 10, 12, 14, 16, 18*, 20*		
Hmotnost zařízení	14,5 kg – hnací jednotka s rukojetí		
	4,6 kg/m – hliník. vibr. profil		
Typ motoru	Honda GX-31, čtyřtákní benzínový motor		
Výkon	1,1 kW/ 1,5 HP		
Benzín	bezolovnatý (bez oleje)		
Hl. zvuku	102 dB(A)		
Hnací systém	ohébný hřídel		
Hodnota vibrací	< 1.5 m/s <sup>2</sup>		
Krytí	IP 54, kryté zařízení		
Základní způsob údržby	mytí vodou a kartačem		
	Excentrické deskové pozice		
	1	2	3
Odstředivá síla @ 3000rpm (kN / lbf)	0.149 / 15	0.272 / 28	0.354 / 36
Odstředivá síla @ 3500rpm (kN / lbf)	0.203 / 21	0.370 / 38	0.483 / 49
Odstředivá síla @ 4000rpm (kN / lbf)	0.266 / 27	0.484 / 49	0.630 / 64
Odstředivá síla @ 5000rpm (kN / lbf)	0.415 / 42	0.755 / 77	0.985 / 100
Odstředivá síla @ 5500rpm (kN / lbf)	0.502 / 51	0.914 / 93	1.192 / 122



## Životní prostředí

### Bezpečné nakládání s odpady



Pokyny pro ochranu životního prostředí.

Zařízení je složeno z různých druhů materiálů.

Nepoužitelné zařízení a jeho části odevzdejte na určená místa k recyklaci!

Popis součástí	Materiál
dvouruční rukojeť	ocel
trubkovité spojky	ocel
excentrické závaží	ocel
ohebná hřídel	ocel
hliník. vibr. profil	hliník
koncovka (krytka) hliník. vibr. profilu	umělá hmota
blok motoru	hliník
kryty motoru	umělá hmota
ostatní díly	ocel & hliník



## Bezpečnostní pokyny

Pro Vaší osobní bezpečnost a pro bezpečnost Vašeho okolí, prosím čtěte řádně tyto bezpečnostní pokyny a ujistěte se, že jim rozumíte a že jste je plně pochopili. Obsluha tohoto zařízení plně odpovídá za to, že pochopila a rozumí tomu jak bezpečně obsluhovat toto zařízení. Pokud si nejste jisti jak řádně a bezpečně obsluhovat toto zařízení kontaktujte svého nadřízeného (dohlázeatele) nebo výrobce Altrad Belle.



### **VAROVÁNÍ**

*Nevhodné použití zařízení může být nebezpečné! Přečtěte si tuto kapitulu před použitím, údržbou nebo opravou zařízení!*

- Ujistěte se, že všechny bezp. symboly – piktogramy jsou na zařízení vždy dobře čitelné a viditelné.
- Nenechávejte ležet kolem prac. plochy zařízení žádné předměty, neboť takto může dojít ke zranění.
- Zabraňte kolemjdoucím, přihlížejícím osobám, dětem a zvířatům vstup do pracovní oblasti zařízení. Vyrušení Vám může způsobit ztrátu kontroly nad zařízením.
- Soustředte se na to kam se pohybujete, kde stojíte atd. Pracovní plocha může být hladká, kluzká.
- Dávejte pozor, aby jste se nezranili o lešení nebo ocelové armování a jiné předměty, které se mohou na staveništi v blízkosti pracovní oblasti vyskytovat.
- Dbejte zvýšené pozornosti při zvedání, nebo přemísťování zařízení. Při zvedání zařízení se neprohýbejte v zádech, ale v kolenou. Vždy se ujistěte, že máte dostatek místa pro manipulaci se zařízením a že se nemusíte ohýbat v zádech.
- Při čištění zařízení dbejte na to, aby se voda s detergenty nedostala do motorové části zařízení.
- Pokud není zařízení používáno po delší dobu musí být uskladněno na suchém, čistém a bezpečném místě.
- Dbejte na svoji vlastní bezpečnost a bezpečnost vašeho okolí.
- Pravidelná údržba zařízení zvyšuje bezpečnost provozu zařízení.

### Speciální bezpečnostní pravidla pro zařízení s benzínovými motory

- Nepoužívejte zařízení v nevětraných nebo slabě větraných prostorech (jámy atd.)
- Ujistěte se, že v pracovní oblasti je dostatečná ventilace vzduchu. Nikdy nevdechujte výfukové zplodiny a zabraňte živému okolí vdechnutí výfukových zplodin. Výfukové zplodiny mohou poškodit Vaše zdraví.
- Nedotýkejte se botky zapalovací svíčky a přívodního kabelu pokud je motor v provozu. Zabrání tak elektrickému šoku.
- Před nastartováním motoru zkontrolujte zda z něj neunikají nějaké kapaliny (benzín, olej).
- Při doplňování kapalin (benzín, olej) do motoru používejte vždy schválené ochranné pomůcky (brýle, rukavice, oblek).
- Před doplňováním kapalin (benzín, olej) se přesvědčte, že je prostor kolem zařízení dostatečně ventilován.
- Doplňování kapalin do zařízení je možné pouze je-li zařízení úplně vychladlé. Pokud je motor zahřátý může být doplňování velmi nebezpečné.
- Je přísně zakázáno:
  - doplňovat kapaliny do zařízení v blízkosti otevřeného ohně, nebo hořlavých materiálů
  - kouřit při doplňování kapalin
  - doplňovat kapaliny v blízkosti hořlavých látek nebo v oblastech s možností výbuchu či požáru



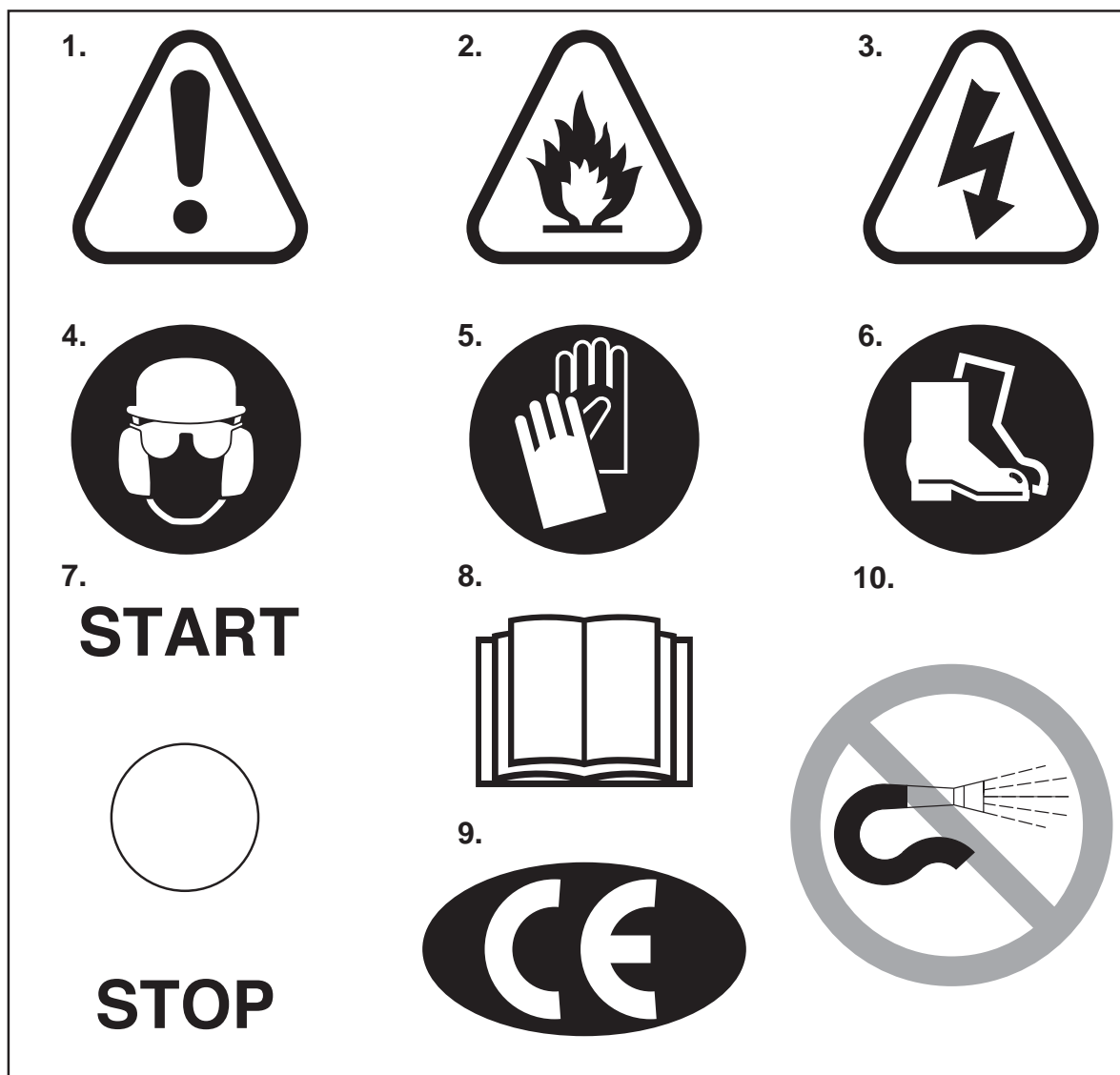
## Zdraví a bezpečnost práce

### Vibrace

Nějaké vibrace jsou přenášeny z vibrátoru zařízení přes ohebnou hřídel a rukojeť do rukou obsluhy. Přečtěte si příslušnou pasáž v kapitole „Technická data“, kde naleznete hodnoty vibrací, hluku a expoziční doby. Nepřekračujte dovolené expoziční doby.

### Osobní ochranné pomůcky (OOP)

Při používání zařízení musí být použity vhodné schválené (OOP), tzn. ochranné brýle, rukavice, ochranné klapky na uši, ochranná maska a bezpečná pracovní obuv (s bezpeč. antiskluzovou podrážkou pro zvýšenou bezpečnost). Používejte oblečení vhodné pro práci, kterou vykonáváte. Vždy chraňte pokožku před kontaktem s betonem.



## Vysvětlení:

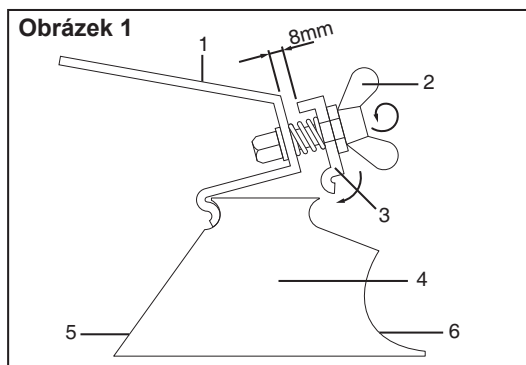
1. VAROVÁNÍ!
2. hořlavý materiál
3. nebezpečné elek. napětí
4. povinné ochranné brýle, ochr. helma a ochrana sluchu
5. povinné ochranné rukavice.
6. povinná ochranná obuv s přídatnou ochranou
7. Start & Stop
8. čtěte návod k použití
9. EC
10. varování! Nečistit zařízení tlakovou vodou.

**VAROVÁNÍ**

Tento návod k obsluze **MUSÍTE PŘEČÍST A NASTUDOVALI** vždy předtím než začnete zařízení používat nebo na něm provádět údržbu a opravy

**Montáž zařízení (Viz obrázek 1)**

- nejdříve si rozmyslete, zde hodláte zařízení použít jako formovací zařízení (vedené) k rovnání čerstvě litého betonu, nebo volnou hladicí lať
- zařízení je složeno ze dvou částí: pohonné jednotky a vibr. hliníkového profilu (volitelné délka)
- pohonná jednotka je vybavena rychloupínacím systémem pro snadnou montáž hlin. vibr. profilu k této jednotce
- pohonnou jednotku připojte k vibr. hliníkovému profilu pomocí 3 křídlových matic (2), tak že je povolíte asi 8 mm, aby bylo možno zaklapovací destičku (3) nasunout na profil. Poté tři šrouby řádně dotáhněte – viz obrázek.
- poté roztáhněte dvouruční ovládací rukojeť (řídítka), povolte je v místě dvou svěrek (zámek), provedte nastavení výšky prac. polohy a opět svěrky dotáhněte

**VÝSTRAHA**

Přesvědčte se, že je pohonná jednotka připevněna mezi dvěma značkami (šipkami) vyznačenými na vibr. hliníkové liště.

- presvědčte se, že je zařízení správně sestaveno a že vypínač motoru (ON-OFF) je v poloze ON
- presvědčte se, že v nádrži je pouze bezolovnatý benzín (bez oleje)
- v případě, že zařízení používáte k formování nezapomeňte se přesvědčit, že máte nastavenou správnou hladinu - vodící kolenice nebo podobnou pomůcku pro formování betonu na správné výškové

**Způsob použití zařízení**

- umístěte zařízení na pomocné vodící lišty (kolejničky) nebo přímo na čerstvě litou beton. plochu, když jej chcete použít jako volnou vibrační lať.
- nyin nastartujte motor a nechte jej asi 3 min. zahřát předtím než přidáte plyn na zvolenou hodnotu.

**VÝSTRAHA**

Před nastartováním motoru čtěte pozorně návod k obsluze a v něm uvedené pokyny. Přesvědčte se, že je zařízení správně sestaveno a že vypínač (ON-OFF) je v poloze ON.

- po přidání plynu tlačte zařízení směrem dozadu (chůze pozpátku), rychlost pohybu závisí na složení beton. směsi
- pokud zařízení vibruje příliš silně je nutné snížit odstředivou sílu vibrace. To se provede tak, že se sejme kryt vibrátoru a přenastaví se závaží do nové polohy – viz obr. níže (čím více se kruh zavírá tím menší vibrace). Správným nastavením vibrátoru se získá hladší, rovnější a lesklejší beton. povrch. Doporučné hodnoty viz tab. níže.
- když je práce u konce, vytáhněte zařízení z beton. plochy a zastavte motor
- zařízení poté očistěte (viz pokyny výše – údržba), a uskladněte jej na suchém, čistém a bezpeč. místě
- pokud se zařízení nebude delší dobu používat vyprázdněte palivovou nádrž, zařízení poté nastartujte a nechte spotřebovat veškerý benzín z karburátoru motoru.

Velikost paprsku (ft / mtr)	Poloha Vibrátoru	1	2	3
5 / 1.5	1			
6 / 1.9	1			
8 / 2.5	1			
10 / 3.0	1			
12 / 3.75	2			
14 / 4.25	2			
16 / 5.0	3			
18 / 5.5	3			
20 / 6.0	3			

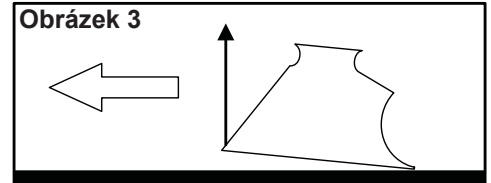
**Nastavení odstředivé síly (Viz obrázek 2)**

- sejměte kryt vibrátoru povolením dvou křídlových matic
- povolte křídlové matice vibrátoru a nastavte hodnotu – viz obr. výše, dotáhněte matice
- nasadte kryt a dotáhněte matice

**POZNÁMKA:** Odstředivou sílu je možné zvýšit/snížit ovládním plynu.  
**VYSOKÉ OT/MIN = nízké vibrace / NÍZKÉ OT/MIN = vysoké vibrace**  
 Spojka se sepne při 4500 ot/min

## Dodržujte následující pokyny:

- palivovou nádrž doplňujte vždy včas, nenechtejte motor spotřebovat veškeré palivo, takto předejete problémům při startování
- předcházejte tomu, aby se zařízení ponořilo do čerstvě litého betonu, poté co je motor nastartován ihned se zařízením pohybujte směrem vzad
- pokud se hutní tužší beton je třeba táhnout zařízením pomaleji, pokud se jedná o řídký beton je třeba táhnout zařízením směrem vzad rychleji
- pokud je zařízení používáno pro mokré hutnění za čerstva je doporučeno nejdříve čerstvě litý beton ztuhnout ponorným vibrátorem na beton a současně určit výšku podlahy pomocí laserové váhy (nebo jiného zařízení určující rovinu a výšku) **(viz obrázek 3)**

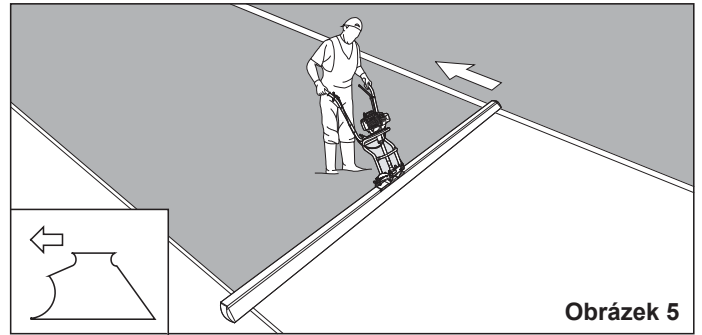
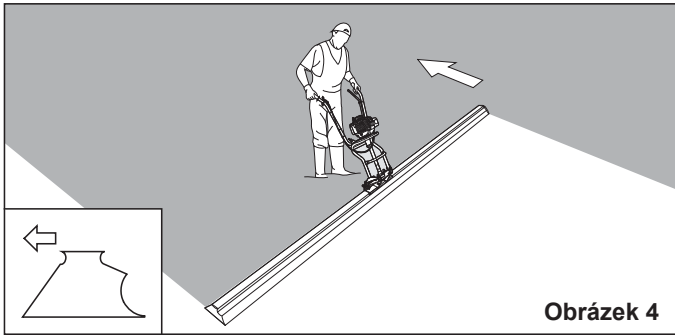


## Obsluha zařízení (Viz obrázek 4 a 5)

Motor pohonné jednotky nastartujete zatažením za startovací šňůru. Vibrační hliníkový profil hutní, urovnává a hladí čerstvě litý beton. povrch jedinou operací. Dvojitou funkčnost hlin. vibr. profilu umožňuje volné hutnění a hlazení s vibrací viz obr., nebo formování na vodících tyčích (kolejnicích) obr.

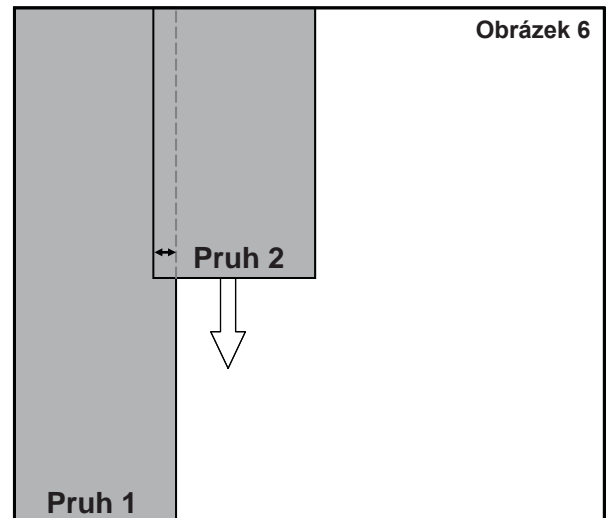
Uvedené funkce lze použít při otočení pohonné jednotky o 180°. Takto si lze vybrat mezi volným hutněním (hlazením) nebo formováním za pomoci vodících tyčí (kolejnic).

1. Obr. – volné hutnění (plochá strana pro volné hutnění ve směru šipky) **(Viz obrázek 4)**
2. Obr. – formování pomocí vodících tyčí (strana pro formování ve směru šipky) **(Viz obrázek 5)**



## Provozní rady a tipy

1. Šířku paprsků zvolte v závislosti na velikosti formy.
2. V případě, že je povrch podlahy příliš velký, rozdělte jej na „hutnicí pruhy“.  
**POZNÁMKA:** Pruhy by se měly překrývat (zhruba o 15 cm) za účelem zajištění rovnosti. **(viz obrázek 6)**
3. Pokud se v oblasti hutnění betonu vyskytují překážky, vyberte kratší paprsky, které usnadní manipulaci.
4. Pokud je konstrukce podlahy vyšší než 10 cm, doporučujeme beton nejdříve ztuhnout ponorným vibrátorem.
5. Pokud se zařízení Easy Screed Pro používá pro vlhké hutnění za čerstva, může laserová váha pomoci nastavit dokonalou výšku podlahy.
6. Za účelem zvýšení produktivity (při formování za pomoci vodících tyčí i při volném hutnění) bude vhodné, aby jeden nebo dva další lidé s lopatou nebo rozmetačem vyplňovali případné otevřené dutiny nacházející se v dráze zařízení Easy Screed Pro čerstvým betonem a/nebo odstraňovali přebytečný (setřený) beton, který se může hromadit za strojem



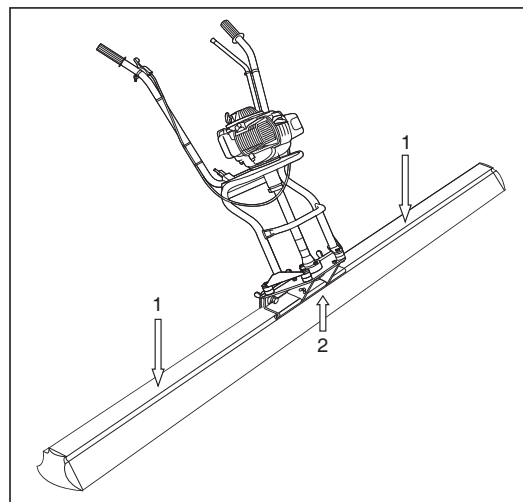
**Údržba**

Zařízení je zkonstruováno tak, aby poskytovalo bezporuchový provoz pro mnoho let. Přesto je nutno dodržovat běžnou jednoduchou údržbu uvedenou v této kapitole. Je doporučeno, aby příslušný pověřený prodejce Altrad Belle prováděl veškerou hlavní údržbu a opravy. Vždy používejte originální náhradní díly, použitím neoriginálních náhradních dílu ztrácíte záruku.

- je doporučeno namazat části zařízení 1 - profil a 2 – rychloupínání (viz obr.) před použitím kvalitním olejem
- denně čistěte a udržujte hlin. vibr. lištu a rychloupínání
- zařízení smí čistit a provádět údržbu jen obsluha řádně poučena a seznámená s tímto návodem k obsluze
- po použití zařízení uschovejte na čistém, suchém a bezpečném místě

**Denní údržba**

Pro maximální zachování funkce chlazení motoru musí zůstat veškeré ventilační otvory pro chlazení motoru čisté, bez nánosů cizích materiálů (beton, prach atd.). Kontrolujte ventilační otvory motoru po každé práci denně. Pokud je to nutné očistěte je kartáčkem nebo vlhkým hadrem. Pokyny pro denní údržbu motoru se dočtete v příloženém návodu k motoru dodaném výrobcem.

**VÝSTRAHA**

*Zbytky betonu mohou zařízení poškodit zejména hlin. vibr. profil a rychloupínací část. Očistěte proto tyto části ještě předtím než beton vytuhne. Zaschlý beton může poranit obsluhu zařízení!*

**VÝSTRAHA**

*Nečistěte zařízení tlakovou vodou!*

**Průvodce odstraňováním závad**

Pokud není zařízení řádně obsluhováno a udržováno může se vyskytnout jeden nebo více z níže uvedených problémů:

Problém	Příčina	Řešení
Zařízení formování (hlazení za pomocí kolejnic) vibruje příliš hodně a neposunuje se hladce po vibrované oblasti	Vibrátor je na danou délku vibr. Profilu nastaven na příliš velkou hodnotu, proto je zařízení nestabilní na vibrované ploše a nepracuje správně.	Nahlédněte do příslušné kapitoly „nastavení odstředivé síly“, jak provést nastavení vibrátoru.
Zařízení velmi málo vibruje a proto není možno bet. Plochu řádně vyrovnat a uhladit.	Odstředivá síla je nastavena na příliš nízkou hodnotu	Zvýšit odstředivou sílu vibrátoru, nahlédněte do příslušné kapitoly „nastavení odstředivé síly“, jak provést nastavení.
	V místě přední hrany vibr. Profilu je příliš mnoho betonu.	Rozprostřít nahnutý beton rovnoměrně podél profilu.
	Je použit (namontován) příliš dlouhý vibr. Hlin. Profil.	Zvolit menší hlin. Vibr. Profil, nebo použít přídatnou pohonnou jednotku, pro případ, že je lišta dlouhá 5,5m nebo 6m.
Motor zařízení nelze nastartovat nebo pracuje nepravidelně.	Edostatek paliva v nádrži.	Doplnit palivo.
	Startování neproběhlo v řádném sledu.	Přečíst návod k obsluze k motoru a dodržet pokyny v něm uvedené.
	Závada na motoru.	Kontaktujte dodavatele altrad belle
Je slyšitelná změna otáček za minutu a vibrace jsou velmi nízké.	Odstředivá hmotnost se vyvažuje kvůli vysoké rychlosti motoru, čímž se hmotnost vibrátoru stává nadbytečnou.	Snižte otáčky motoru na volnoběh pomocí ručního plynu, odeberte vibrační lať z povrchu betonu, umístěte ji zpátky na beton a pak postupně zvyšujte otáčky motoru, dokud nedosáhnete požadovaného výkonu.



Na Váší novou vibrační lať „Easy Screed Pro“ se vztahuje 12 měsíční záruka od data zakoupení. Záruka se vztahuje na chyby konstrukce, materiálové a výrobní vady.

Na následující body se záruka nevztahuje:

1. Zničení díky špatnému použití, hrubému zacházení, pádům a podobným typům zacházení nebo jako důsledek nedodržení návodu k použití při používání, údržbě, montáži a opravách.
2. Změny, doplnění nebo opravy, které na zařízení provedly osoby jiné než pracovníci Altrad Belle nebo jejich zplnomocnění zástupci.
  - pokud nejsou řádně a pravidelně čištěny ventilační (chladící) otvory motoru
  - pokud opravy a zásahy do zařízení prováděla nekvalifikovaná osoba (neseznámená s tímto návodem k obsluze)
  - pokud zařízení bylo uskladněno na nevhodném místě
  - pokud zařízení bylo čištěno tlakovou vodou
3. Náklady spojené s dopravou jakýchkoliv zařízení za účelem záruční opravy či posouzení záruky, a to do nebo ze závodu Belle Group a taktéž náklady k nebo od zplnomocněných zástupců Altrad Belle, kteří provádějí tytéž práce.
4. Materiál a náklady na práci související s opravami nebo výměnou součástí, které podlely běžnému opotřebení nebo znehodnocení.

Následující součástí nejsou kryty zárukou:

- Vzduchový filtr motoru
- Zapalovací svíčka

Altrad Belle, jejich zástupci, ředitelé, zaměstnanci, pojistitelé nejsou zodpovědní za následky, jiné škody, ztráty, náklady ve spojitosti s nemožností použít stroj k nějakému účelu.

## Záruční reklamace

Všechny záruční reklamace musejí být nahlášeny nejprve Altrad Belle telefonicky, faxem, elektronickou poštou nebo poštou.

## Záruční oddělení:

Tel: +44 (0)1298 84606

Fax: +44 (0)1298 84073

Email : [Warranty@belle-group.co.uk](mailto:Warranty@belle-group.co.uk)

## Pro zákazníky ve Spojeném království:

Altrad Belle Warranty Department,  
Sheen, Nr. Buxton,  
Derbyshire,  
SK17 0EU  
England

## Registrace Záruky:

Ve snaze jmenování ALTRAD Belle ekologicky šetrným a přátelským k prostředí, jsme nyní představili online registraci Záruky. Pro přístup na registrační stránku, použijte následující adresu:

[http://www.bellegroup.com/index.php?p=warranty\\_registration](http://www.bellegroup.com/index.php?p=warranty_registration)

Případně pro přístup k registrační stránce naskenujte QR kód pomocí svého chytrého zařízení.



# Náhradní Díly

Při údržbě tohoto produktu „mohou být použity pouze originální, originální náhradní díly výrobce.“

Uživatel přijde o případné nároky, pokud budou použité náhradní díly jiné než originální náhradní díly výrobce.

PDF s výpisem dílů pro tento produkt najdete v sekci „produkt“ na našich webových stránkách [www.Altrad-Belle.com](http://www.Altrad-Belle.com). Informace o nákupu náhradních dílů od místního prodejce pak naleznete v sekci „kontaktujte nás“.



## Kako koristiti ova uputstva

Ova uputstva su napisana kao pomoć za sigurno rukovanje i servisiranje 'Easy Screed Pro'.  
Ova uputstva su namjenjena prodavačima i rukovateljima 'Easy Screed Pro'.

### Predgovor

Odjeljak '**Opis stroja**' pomaže Vam upoznati se sa osnovnim dijelovima stroja i njegovim upravljanjem.

Odjeljak '**Okoliš**' daje Vam upute kako se odnositi prema odlaganju i recikliranju potrošnih dijelova stroja na za prirodu neštetan način.

Odjeljci '**Sigurnost općenito**' i 'Zdravlje i sigurnost' obješnjavaju kako koristiti stroj a pritom paziti na vlastitu sigurnost i sigurnost okoline i društva općenito.

Odjeljak '**Rješavanje problema**' je vodič koji Vam pomaže ako imate probleme sa strojem.

Odjeljak '**Service & Održavanje**' pomoći će Vam kod generalnog održavanje i servisiranja Vašeg stroja.

Odjeljak '**Zamjenski dijelovi**' sadrži upute o tome kako naručiti i kako specificirati zamjenske dijelove, ako se za to pokaže potreba.

Odjeljak '**Garancija**' detaljno objašnjava što je pokriveno garancijom te postupak u slučaju reklamacije.

### Upute vezane za oznake.

Text u uputstvima na koji treba obratiti posebnu pažnju je prikazan na slijedeći način:



#### PAŽNJA

*Proizvod može biti opasan. Stroj ili Vi možete biti oštećeni ili povređeni ako se postupci ne izvode na pravilan način.*



#### UPOZORENJE

*Život rukovatelja može biti u opasnosti.*



## UPOZORENJE



#### UPOZORENJE

*Prije rukovanja ili provođenja održavanja na ovom stroju **MORATE PROČITATI i PROUČITI** ova uputstva.*

**SAZNAJTE** kako sigurno koristiti i upravljati ovim strojem te što morate učiniti da bi održavanje bilo sigurno.

(Upamtite: budite sigurni da znate isključiti stroj prije nego što ga startate, u slučaju da dođete u poteškoće.)

**UVIJEK** nosite ili koristite odgovarajuću zaštitnu opremu potrebnu za Vašu profesionalnu zaštitu.

Ako imate **BILO KAKVO PITANJE** u vezu sigurne uporabe ili održavanja ovog stroja, **PITAJTE SVOG PRODAVAČA ILI ZOVITE:**

Altrad Belle (UK): +44 1298 84606

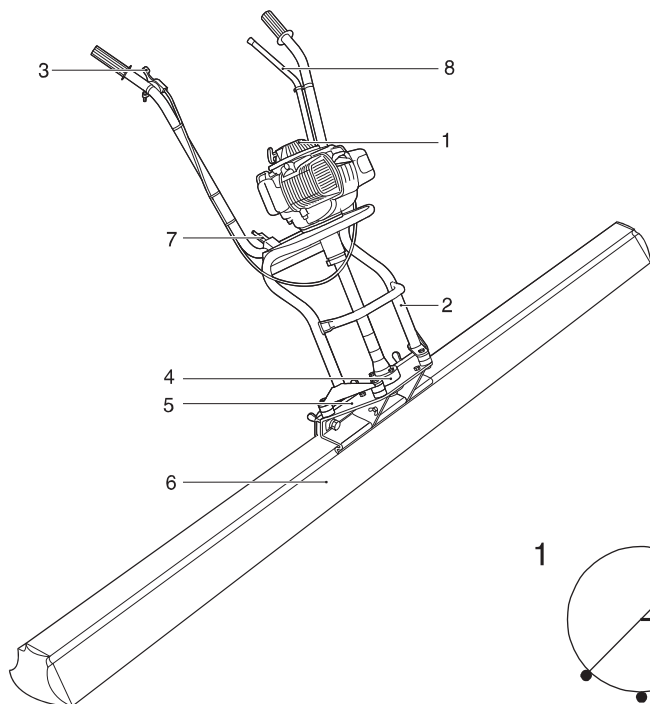


## Sadržaj

Kako koristiti ova uputstva .....	58
Upozorenje .....	58
Opis stroja .....	59
Tehnički podaci .....	59
Okoliš .....	60
Sigurnosnt upute .....	60
Zdravlje i sigurnost .....	60
Oznake upozorenja .....	61
Upute za rad .....	62 - 63
Service i održavanje .....	64
Vodič za rješavanje problema .....	64
Garancija .....	65
Zamjenski dijelovi .....	65
Izjava EZ/EU-a o sukladnosti .....	8

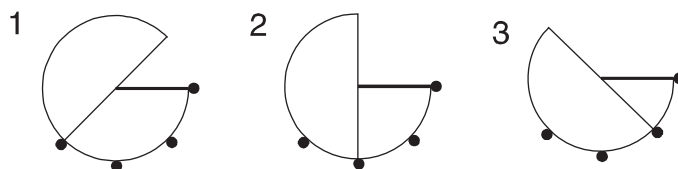
*Altrad Belle zadržava pravo na promjenu specifikacije stroja bez prethodne obavjesti ili obaveze.*

Easy Screed Pro koristi dvosmjernu letvu jedinstvenog dizajna koja se može koristiti za standardno ravnanje „od – do“ ili za ravnanje neograničenih površina. Sastoji se od dvije komponente: letve i pogonske jedinice. Pogonska jedinica sastoji se od dvije ručke između kojih je postavljen benzinski motor. Motor daje pogon preko slobodne osovine na vibrator koji se može podesiti u 4 položaja. Pogonska jedinica je opremljena sa sustavom za brzo odvajanje, koji omogućuje priključak letvi različitih širina u roku nekoliko minuta. Sa aluminijskim profilom za vibriranje na Easy Screed Pro, površinski sloj svježe izlivenog betona se sabija, ravna i zaglađuje za vrijeme rada.



1. Benzinski motor
2. Ručka za upravljanje
3. Kraj kabla gasa
4. Vibrator
5. Sustav za brzo odvajanje
6. Aluminijska letva
7. Zatvarač za podesivu ručku za upravljanje
8. Podupirač

### Izvrсни položaji ploča



# Tehnički podaci

Model	Easy Screed Pro		
Sistem proces	Zbijanje betona, ravnanje i zaglađivanje.		
Proces	Stvaranje mehaničkih vibracija sa benzinskim motorom.		
Izvedba	Portable		
Najveća radna veličina	6m x 0.45m x 1m		
Raspoložive širine letvi	Metrara: 1.5, 1.9, 2.5, 3, 3.75, 4.25, 5, 5.5*, 6*		
	Stopa: 5, 6, 8, 10, 12, 14, 16, 18*, 20*		
Sistem / masa	Pog. jedinica sa benz. motorom: 14.5 Kg.		
	Aluminijski profil: 4.6 Kg/m.		
Model	Honda GX-31 4-takta, benzinski motor		
Kapacitet	1.1 Kw / 1.5 KS		
Gorivo	Euro bezolovni (ne mješavina)		
Stvaranje buke	102 dB(A)		
Sistem pogona	fleksibilna osovina		
Ubrzanje vibracijom	< 1.5 m/s <sup>2</sup>		
Brtvljenje	IP54, otporno na prskanje		
Održavanje	Čistiti vodom i četkom		
	Izvrсни položaji ploča		
	1	2	3
Frekvencija @ 3000rpm (kN / lbf)	0.149 / 15	0.272 / 28	0.354 / 36
Frekvencija @ 3500rpm (kN / lbf)	0.203 / 21	0.370 / 38	0.483 / 49
Frekvencija @ 4000rpm (kN / lbf)	0.266 / 27	0.484 / 49	0.630 / 64
Frekvencija @ 5000rpm (kN / lbf)	0.415 / 42	0.755 / 77	0.985 / 100
Frekvencija @ 5500rpm (kN / lbf)	0.502 / 51	0.914 / 93	1.192 / 122

**Sigurno odlaganje.**

Instructions for the protection of the environment.  
The machine contains valuable materials. Take the discarded apparatus and accessories to the relevant recycling facilities.

Komponenta	Materijal
TDvostruka upravljačka ručka	Čelik
Spojnice cijevi	Čelik
Utezi ekscentra	Čelik
Fleksibilna osovina	Čelik
Aluminijski profil	Aluminij
Pokrivač profila na krajevima	Sintetski materijal
Kućište benzinskog motora	Aluminij
Kućište benzinskog motora	Sintetski materijal
Razni dijelovi	Čelik i aluminij

**Sigurnosne upute**

Radi Vašu osobne sigurnosti i radi sigurnosti ljudi oko Vas, molimo da pročitate i u potpunosti razumijete slijedeće sigurnosne informacije. Odgovornost rukovatelja je da osigura da u potpunosti razumije kako se rukuje ovom opremom na siguran način. Ako niste sigurni u vezi sigurne i pravilne uporabe Vaše 'Easy Screed Pro', konzultirajte se sa Vašim prodavačem ili tvrtkom Altrad Belle.

**UPOZORENJE**

*Nepravilno održavanje ili uporaba može biti opasno. Pročitajte i razumijte ovaj odjeljak prije nego pristupite održavanju, servisiranju ili popravku.*

- Osigurajte da su svi simboli na stroju uvijek jasno čitljivi.
- Nemojte ostavljati nikakav alat ili dijelove oko stroja na podu radione, jer to može uzrokovati nesreće.
- Pazite kamo hodate jer pod može biti klizav.
- Pazite da se ne ozlijedite na predmetima kao što su skele ili materijal za armiranje, koj se mogu naći na ili oko radnog područja.
- Dudite pažljivi kada podižete i nosite Easy Screed Pro. Nemojte se sagibati naprijed kada podižete stroj, savijte se u koljenima. Osigurajte da je mjesto za koje primete u području Vašeg dohvata, kako se ne biste morali nagnuti naprijed.
- Kada čistite stroj, pazite da voda ili deterđent za pranje na uču u kućište motora.
- Kada stroja nećete koristiti dulje vrijeme, tada ga morate skladištiti na suhom i čistom mjestu.
- Pazite na sigurnost Vas i Vaših kolega.
- Redovito održavanje stroja doprinosi sigurnosti u radu.

**Slijedeći sigurnosna stajališta posebno se odnose na strojeve opremljene benzinskim motorom:**

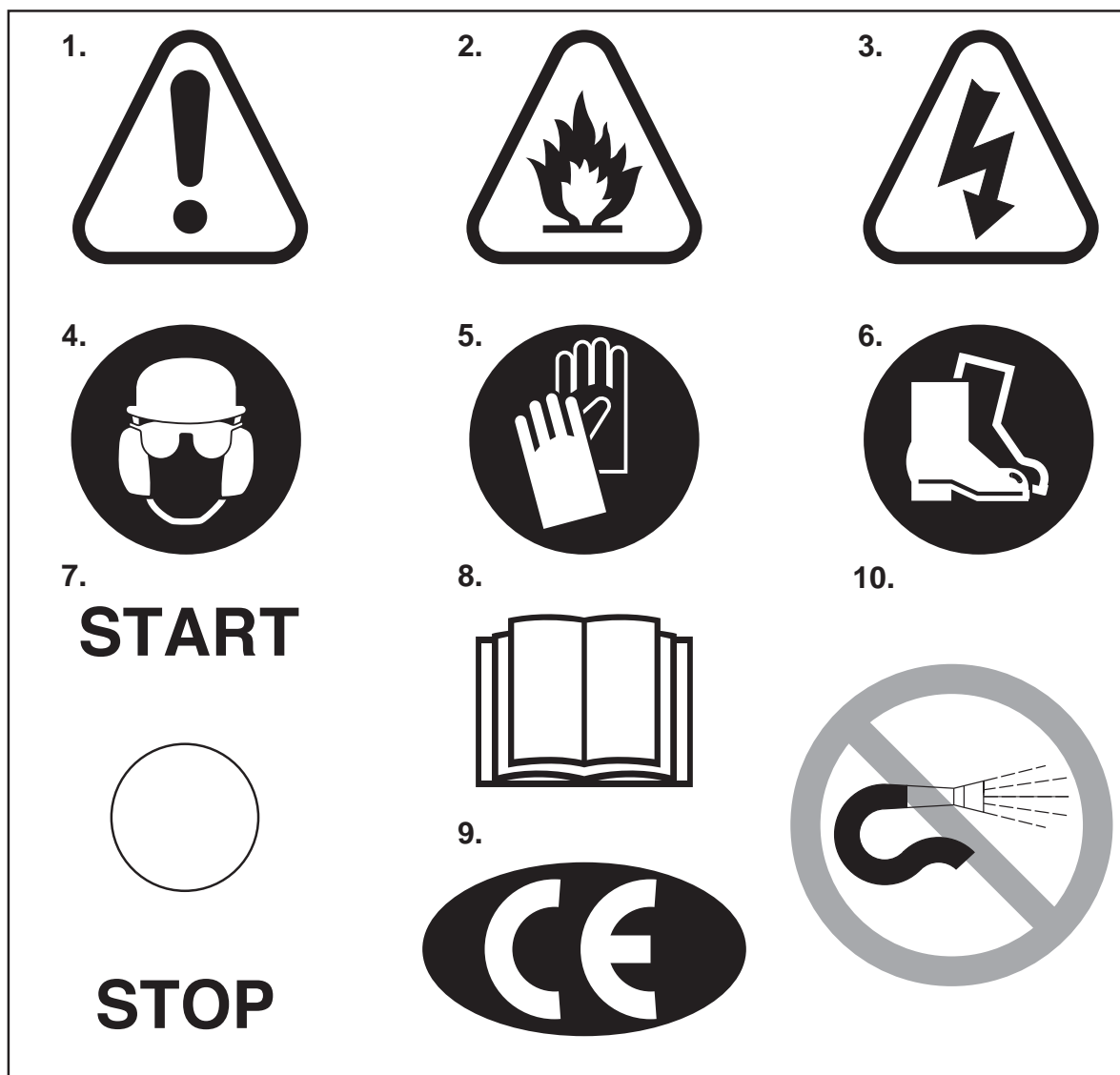
- Nemojte koristiti Easy Screed Pro, opremljenom benzinskim motorom, u zatvorenom prostoru ili u slabo ventiliranom prostoru, kao što je jama itd.
- Pobrinite se da je provjetranje dovoljno u prostorijama okruženim zidovima. Nemojte udisati ispušne plinove, jer to može ugroziti Vaše zdravlje i zdravlje Vaših kolega.
- Kako biste izbjegli električni šok, nemojte dirati kabel pod naponom ili kapicu svjećice dok motor još radi.
- Provjerite da nema curenja goriva prije startanja motora.
- Nosite radne rukavice, sigurnosne naočale i zaštitnu odjeću dok puniti spremnik.
- Osigurajte da je provjetranje dovoljno dok puniti spremnik goriva.
- Punjenje je dozvoljeno jedino nakon što se motor dovoljno ohladio.
- Punjenje, dok je motor još vruć, može dovesti do vrlo opasne situacije. Strogo je zabranjeno puniti:
  - u samoj blizini otvorenog plamena ili zapaljivih materijala,
  - dok pušite cigaretu i sl.
  - u prostoru gdje postoji mogućnost za eksploziju.

**Zdravlje i sigurnost****Vibracija**

Dio vibracije za vrijeme rada stroja se prenosi preko drške na ruke rukovatelja. Provjerite podatke iz odjeljka „Specifikacije“ i „tehnički podaci“ za nivo vibracije i vrijeme korištenja (preporučeno maksimalno vrijeme rada dnevno). **NEMOJTE PRELAZITI** maksimalno preporučeno vrijeme korištenja.

**OZO (Osobna zaštitna oprema).**

Odgovarajuću OZO treba nositi pri korištenju ovog stroja što znači: zaštitne naočale, rukavice, štitičnice za uši, masku protiv prašine i obuću sa čeličnim ojačanjima na prstima (sa đonovima protiv klizanja kao dodatna zaštita). Nosite odjeću prikladnu za rad koji obavljate. Uvijek zaštitite kožu od dodira sa betonom.



**Objašnjenje korištenih sigurnosnih simbola:**

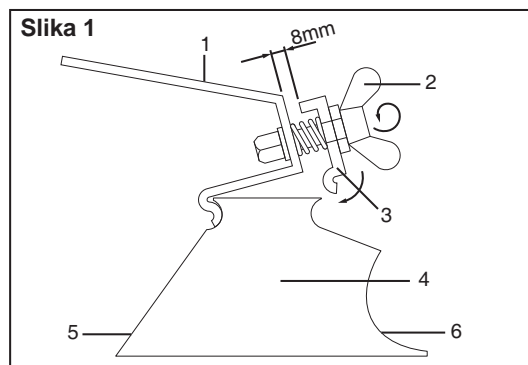
1. UPOZORENJE!
2. Zapaljivi materijal
3. Opasan električni napon.
4. Sigurnosne naočale, sigurnosni šljem i zaštita ušiju, obavezno.
5. Zaštitne rukavice obavezno.
6. Sigurnosne cipele sa dodatnom zaštitom, obavezno.
7. Stop & Stop
8. Pročitajte priloženi priručnik za rad.
9. CE
10. Upozorenje! Nemojte čistiti Easy Screed Pro sa uređajem na visoki pritisak.

**UPOZORENJE**

Prije rukovanja ili provođenja održavanja na ovom stroju **MORATE PROČITATI i PROUČITI** ova uputstva.

**Kako sastaviti Easy Screed Pro (pogledajte sliku 1)**

1. Najprije odredite da li želite koristiti Easy Screed Pro kao od-do ravnalicu ili ćete ju koristiti za slobodno ravnjanje.
2. Easy Screed Pro se sastoji od 2 dijela: pogonske jedinice i profilne letve.
3. Na pogonsku jedinicu je ugrađen sistem za brzo odvajanje, pomoću kojeg se pogonska jedinica spaja sa profilnom letvom.
4. Da biste spojili pogonsku jedinicu na profilnu letvu otpustite 3 vijka sa krilnom glavom (2) oko 8mm, sve dok prednja stezna ploča (3) ne upadne u utor profila. Sada zategnite 3 vijka sa krilnom glavom (2).

**PAŽNJA**

Pazite da je jedinica ugrađena između dvije označene strelice, koje se nalaze na letvi.

5. Sada oslobodite dvostruku ručku za upravljanje, podesite ju na odgovarajuću visinu, i zatim pritegnite 2 stezaljke.
6. Pazite da je Easy Screed Pro ispravno sastavljena i da je ON-OFF prekidač u položaju ON.
7. Pobrinite se da je spremnik goriva napunjen isključivo sa bezolovnim gorivom.
8. U slučaju da se Easy Screed Pro koristi za od-do ravnjanje pazite da su vodilice postavljene na pravi nivo.

**Rad i uporaba vibro letve Easy Screed Pro.**

1. Postavite Easy Screed Pro letvu na šine vodilice ili ako želite koristiti Easy Screed Pro za slobodno ravnjanje, direktno na svježe izlivenu površinu betona.
2. Sada startajte motor i pustite ga da radi tri minute da se zagrije prije postavljanja ručice gasa na u željenu brzinu motora.

**PAŽNJA**

Prije startanja benzinskog motora pročitajte priložene upute za rad pažljivo. Pazite da je prije startanja ON-OFF prekidač u položaju ON.

3. Nakon podešavanja brzine motora počnite pomicati Easy Screed-Pro unatrag, brzina kretanja ovisi o konzistenciji (žitkosit) betona.
4. Ako Easy Screed Pro vibrira pre jako treba smanjiti centrifugalnu silu. To se radi tako da prvo uklonite zaštitni poklopac vibratora i podesite utege ekscentra na manju centrifugalnu silu (vidi dolje). Dobro podešena letva će stvoriti ravnu, glatku i sjajnu površinu.
5. Nakon što je posao gotov, uklonite Easy Screed Pro sa betona i isključite benzinski motor.
6. Nakon uporabe, očistite Easy Screed Pro u skladu sa uputama opisanim u odjeljku održavanje ovog priručnika. Odložite Easy Screed Pro na suhu, čistu i stabilnu površinu.
7. Ako ne očekujete da ćete koristiti motor na dulji period vremena, isprazniate spremnik goriva i pustite da motor radi u praznom hodu sve dok se gorivo u raspolinjaču ne potroši i dok motor ne stane.

Veličina Poluge (ft / m)	Položaj Vibratora		
5 / 1.5	1		
6 / 1.9	1		
8 / 2.5	1		
10 / 3.0	1		
12 / 3.75	2		
14 / 4.25	2		
16 / 5.0	3		
18 / 5.5	3		
20 / 6.0	3		

**Kako podesiti centrifugalnu silu: (pogledajte sliku 2)**

1. Uklonite zaštitni poklopac vibratora tako da oslobodite 2 vijka sa krilnom glavom.
2. Otpustite vijke sa krilnom glavom vibratora i podesite vibrator u skladu sa prikazanim pozicijama na prethodnoj strani.
3. Ponovno zategnite vijke i vratite zaštitni poklopac.

**NAPOMENA:**

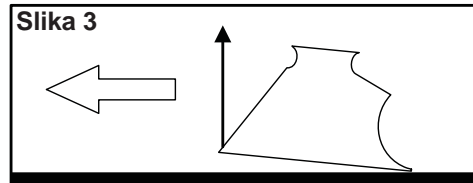
Moguće je povećati/smanjiti centrifugalnu silu pomoću regulatora.

**VELIK BR. OKRETAJA U MIN. = Niska produkcija vibracija / MALI BR. OKRETAJA U MIN. = Visoka produkcija vibracija**

Spojka se uključuje pri 4500 okretaja u minuti

## Molimo proučite slijedeće upute:

- Pazite da napunite spremnik za gorivo na vrijeme. Nemojte pustiti da motor radi a da se gorivo potroši do kraja. To može uzrokovati probleme kod startanja.
- Spriječite da Easy Screed Pro potone u svježi beton. Nakon što ste upalili motor, odmah počnite vući Easy Screed Pro u natrag.
- Kada ugrađujete rijetki beton, pomičite Easy Screed Pro brže po površini betona.
- Kada Easy Screed-Pro koristite za mokro ravnjanje preporučljivo je da prvo sabijete svježe nasuti beton vibratorom a u isto vrijeme podešavate visinu poda pomoću laserskog uređaja za niveliranje. **(pogledajte sliku 3)**

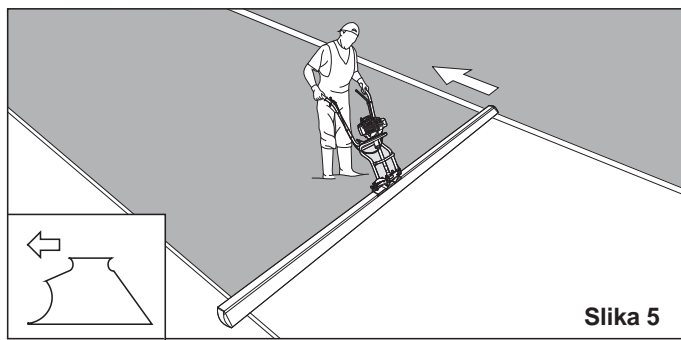
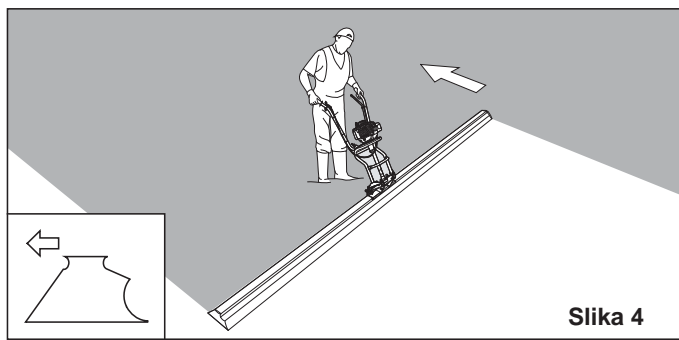


## Upravljanje sa Easy Screed Pro (pogledajte slike 4 i 5)

Pogonska jedinica vibro letve Easy Screed Pro (benzinski motor) starta se povlačenjem poteznog startera motora. Vibro letva Easy Screed Pro sabija, ravna i zaglađuje izliveni beton, istovremeno. Easy Screed Pro ima značajke letve sa dvije namjene i može se upotrijebiti za „od-do“ ravnjanje ili za slobodno ravnjanje.

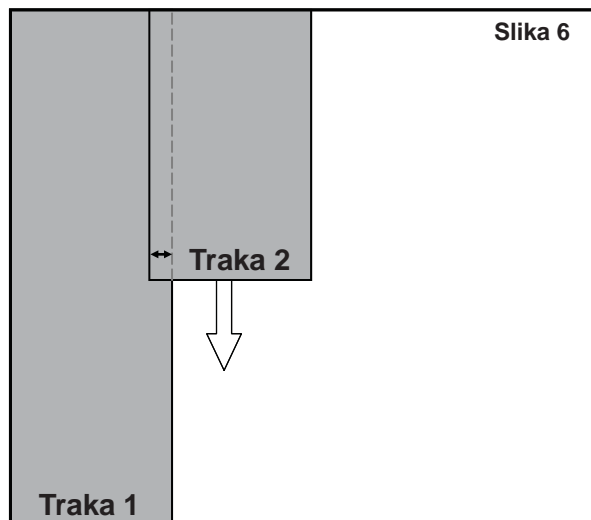
Okretanjem pogonske jedinice za 180 stupnjeva, rukovatelj može birati između ravnjanja korištenjem šina vodilica, ili slobodnog ravnjanja.

1. (Dolje) Easy Screed-Pro u radu kao slobodna ravnalica (strana za slobodno ravnjanje u smjeru strelice) **(pogledajte sliku 4)**
2. (Dolje) Easy Screed-Pro u radu kao od-do ravnalica (reznna strana u smjeru strelice) **(pogledajte sliku 5)**



## Prijedlozi i savjeti za rad

1. Odaberite širinu poluge ovisno o veličini i obliku rada.
2. U slučaju da je površina poda prevelika, podijelite je u „trake za estrih“.  
**NAPOMENA:**- Pobrinite se da dođe do preklapanja od otprilike 15 cm kako bi dvije trake bile poravnane (pogledajte sliku 6)
3. Ako postoje prepreke unutar područja estriha, odaberite kratku ili kraću polugu radi lakšeg manevriranja.
4. Ako je konstrukcija poda viša od 10 cm, najprije se preporučuje zbijanje betona pomoću vibratora za beton.
5. Kada se Easy Screed Pro koristi kao mokri estrih, podešavanje savršene visine poda može olakšati laserski uređaj.
6. Za višu produktivnost (kod postupaka oblik-u-oblik i mokrog estriha) upotrijebite jedan ili dva dodatna „para ruku“ koji će rukovati lopatom ili rasipačem radi punjenja mogućih otvorenih praznina na „stazi“ stroja Easy Screed Pro svježim betonom i/ili radi uklanjanja viška (razvučenog) betona koji se može nakupiti iza stroja.



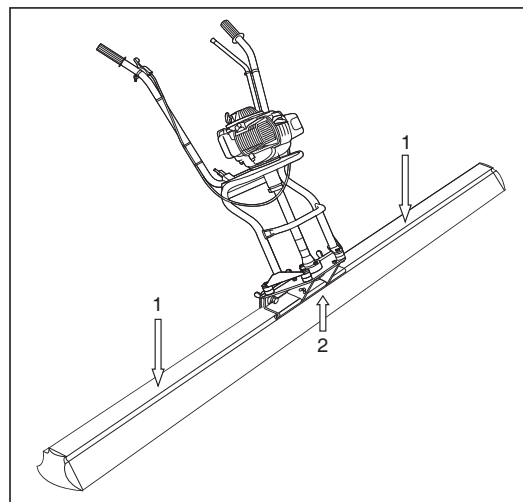
**Održavanje**

Altrad Belle 'Easy Screed Pro' je dizajnirana za rad kroz mnogo godina bez ikakvih poteškoća. Preporučujemo da ovlaštenu Altrad Belle prodavača provodi glavno održavanje i popravke. Uvijek koristite originalne Altrad Belle zamjenske dijelove, jer upotreba neoriginalnih dijelova može dovesti do ukidanja garancije.

- Preporučljivo je da aluminijsku letvu i brzu spojku prešpricate prije početka rada sa uljem visoke kvalitete (Dijelove 1 i 2).
- Čistite brzu spojku i letvu svaki dan.
- Isključivo kvalificirano osoblje, upoznato sa sadržajem ovog priručnika za rad smije izvoditi radnje održavanja i popravke na vibroletvi Easy Screed Pro.
- Nakon uporabe skladištite Easy Screed Pro na čistom i suhom mjestu bez prašine.

**Dnevni servis**

Kako biste postigli najbolji efekat hlađenja otvori za ventilaciju moraju ostati čisti od prljavštine, maziva i betona. Pregledajte ih na kraju svakog radnog dana. Ako je potrebno očistite ih četkom ili vlažnom krpom. Za detaljnije upute o servisiranju motora, molimo da pročitate u uputama za rad koje je dao proizvođač motora. instructions, please read the operation instructions supplied by the manufacturer.

**PAŽNJA**

Ostaci betona mogu oštetiti letvu i brzu spojenicu. Uklonite ostatke betona sa letve i brze spojke prije nego se stvrdnu. Oni lako mogu ozlijediti rukovatelja.

**PAŽNJA**

Nemojte čistiti Easy Screed-Pro sa uređajem na visoki pritisak.

**Vodič za rješavanje problema**

Ako Easy Screed Pro ne radi pravilno, jedan ili više od slijedećih problema može biti uzrokom.

Problem	Uzrok	Rješenje
Easy Screed Pro, bljena kao „od–do“ ravnalica, vibrira pre jako i ne kreće se lako preko vodilica od oplata.	Vibrator vibrira pre jako za odabranu radnu širinu i zato je vrlo nestabilan na vodilicama se ne može kretati na pravilan način.	Pogledajte u odjeljku Upute za rad ovog priručnika i upotreponađite kako prilagoditi centrifugalnu silu.
Easy Screed-Pro nedovoljno vibrira a rezultat je da se betonski pod ne može izravnati i zagladiti na pravi način.	Centrifugalna sila na vibratoru je n amještena na pre malu vrijednost.	Povećajte centrifugalnu silu vibratora, (pročitajte u odjeljku Upute za rad ovog priručnika kako podesiti centrifugalnu silu).
	Na mjestu ispred ruba letve je prevelika hrpa betona.	Pazite da održavate količinu betona na 20 do 30mm ravnomjerno raspoređeno duž ruba letve.
	Odabrana širina letve je prevelika.	Odaberite letve manje širine, ili priključite 2 pogonske jedinice na letvi od 5.5 or 6 metara.
Motor Easy Screed-Pro letve neće upaliti ili se pali nepravilno.	Nedovoljno goriva u spremniku goriva.	Napunite spremnik goriva.
	Postupak paljenja nije izveden na pravilan način.	Pročitajte pažljivo uputstva za rad benzinskog motora i ponovite postupak paljenja motora.
Čuje se promjena u broju okretaja u minuti, a produkcija vibracije vrlo je niska.	Kvar u motoru.	Kontaktirajte agenta ili Altrad Belle.
	Ekscentrična masa balansira zbog visoke brzine motora, zbog čega je masa vibratora suviše.	Smanjite brzinu motora na prazan hod pomoću ručne spojke, uklonite estrih s površine betona, vratite estrih natrag na beton, a zatim postepeno povećavajte brzinu motora dok ne postignete potreban učinak.



Vaša nova Altrad Belle 'Easy Screed Pro' vibroletva rezalica ima garanciju prema krajnjem naručitelju za period od jedne godine (12 mjeseci) od pravog datuma isporuke. Altrad Belle garancija odnosi se na pogreške u dizajnu, ugrađenom materijalu, i sastavljanju stroja.

Slijedeće nije pokriveno garancijom tvrtke Altrad Belle:

1. Šteta uzrokovana zlouporabom, krivom uporabom, padanjem, ili slična šteta koja je posljedica krivog sastavljanja, rada ili nepridržavanja uputa za održavanje.
2. Izmjene, dodaci, ili popravci izvedeni od osoba koje nisu iz Altrad Belle ili njezini ovlašteni predstavnici.
  - Ako otvori za ventilaciju nisu redovito čišćeni,
  - Ako je nekvalificirana osoba (neupućena u sadržaj ovog priručnika za rukovanje) sastavljala ili rastavljala Easy Screed Pro.
  - Ako je Easy Screed Pro sladištena u vlažnom prostoru.
  - Ako je Easy Screed Pro bila čišćena sa komprimiranim zrakom ili uređajem za pranje sa vodom pod visokim pritiskom.
3. Transport i otpremnički troškovi prema ili od Altrad Belle ili njezinih ovlaštenih predstavnika, nastali zbog popravka ili radova zbog reklamacije, na bilo kojem stroju.
4. Materijal i / ili trošak rada da na obnovi, popravku ili izmjeni dijelova uslijed normalnog trošenja.

Slijedeći dijelovi nisu pokriveni garancijom.

- Zračni filter motora
- Svjećica za paljenje motora

Altrad Belle i /ili njihovi ovlašteni predstavnici, direktori, zaposlenici ili osiguranje neće biti odgovorni za slučajna ili druga oštećenja, gubitke ili troškove nastale iz bilo kojeg razloga zbog kojeg se stroj ne može koristiti za svoju svrhu.

## Reklamacije u garantnom roku

Sve reklamacije prvo treba uputiti u Altrad Belle ili Altrad Belle Inc., bilo telefonom, Fax-om, E-mailom, ili pismom.

## Reklamacije u garantnom roku:

Tel: +44 (0)1298 84606

Fax: +44 (0)1298 84073

Email : Warranty@belle-group.co.uk

## Podaci za kontakt za reklamaciju u garantnom roku:

Altrad Belle Warranty Department,  
Sheen, Nr. Buxton,  
Derbyshire,  
SK17 0EU  
England.

## Registracija Jamstva:

U nastojanju da ALTRAD Belle postane zeleniji i ekološki osvješteniji, uveli smo registraciju jamstva putem interenta. Kako biste pristupili našoj internetskoj stranici za registraciju, koristite sljedeću poveznicu:

[http://www.bellegroup.com/index.php?p=warranty\\_registration](http://www.bellegroup.com/index.php?p=warranty_registration).

Također možete svojim pametnim telefonom skenirati QR kôd (kôd za brzi odgovor) i tako pristupiti stranici za registraciju.



# Zamjenski Dijelovi

Pri održavanju ovog proizvoda mogu se koristiti samo originalni proizvođači, izvorni zamjenski dijelovi.

Korisnik će izgubiti sve moguće zahtjeve ako korišteni zamjenski dijelovi nisu originalni zamjenski dijelovi proizvođača.

PDF popisa dijelova za ovaj proizvod možete pronaći u odjeljku "proizvoda" na našoj web stranici [www.Altrad-Belle.com](http://www.Altrad-Belle.com) Informacije o nabavi zamjenskih dijelova od vašeg lokalnog distributera zatim možete pronaći u odjeljku "kontaktirajte nas"



BELLE  
LIGHT  
CONSTRUCTION  
EQUIPMENT

### **ALTRAD BELLE**

Sheen, Nr. Buxton, Derbyshire, SK17 0EU, GB

Tel. +44 (0)1298 84606 - Fax +44 (0)1298 84722 - Email: [sales@altrad-belle.com](mailto:sales@altrad-belle.com)

[www.Altrad-Belle.com](http://www.Altrad-Belle.com)

### **EU IMPORTER ADDRESS**

*ADRESSE DE L'IMPORTATEUR - DIRECCIÓN DEL IMPORTADOR - ENDEREÇO DO IMPORTADOR - ADRES IMPORTEUR*

*IMPORTØRENS ADRESSE - IMPORTEUR ADRESSE - INDIRIZZO DELL'IMPORTATORE - IMPORTÖRENS ADRESS - IMPORTØRADRESSE*

*MAAHANTUOJAN OSOITE - ADRES IMPORTERA - IMPORTIJA AADRESS - IMPORTĒTĀJA ADRESE - IMPORTUOTOJO ADRESAS*

*ADRESA DOVOZCE - ADRESA IMPORTATORULUI - IMPORTÓR CÍME - ADRESA UVOZNIKA - İTHALATÇI ADRESİ - ADRESA DOVOZCU*

### **ALTRAD (Group Holding)**

125, Rue du Mas Carbonnier, 34000, Montpellier, France

Tel. +33 (0) 4 67 50 53 66 - Email: [admin@altrad.com](mailto:admin@altrad.com)

[www.altrad.com](http://www.altrad.com)