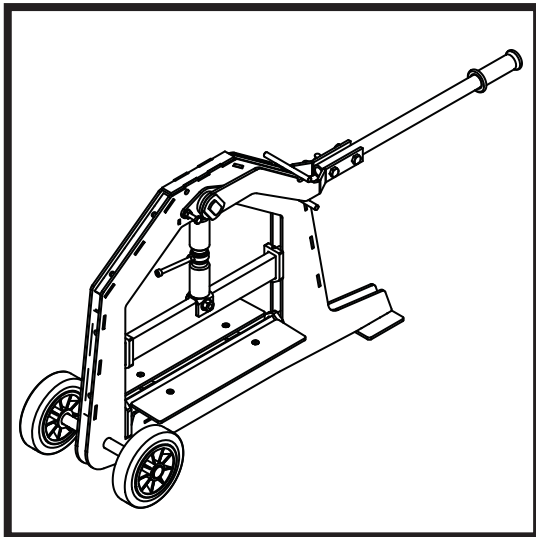




BELLE MAXIPAVE BLOCK SPLITTER

870/30002/4
10/21




| | | | |
|---|----|------------------------|----|
| Ⓞ | GB | Operators Manual | 2 |
| Ⓞ | F | Manuel De L'Opérateur | 5 |
| Ⓞ | E | Manual del Operador | 8 |
| Ⓞ | P | Manual de Operação | 11 |
| Ⓞ | NL | Handleiding | 14 |
| Ⓞ | D | Bedienungshandbuch | 17 |
| Ⓞ | I | Manuale Dell'Operatore | 20 |
| Ⓞ | RO | Manual de Utilizare | 23 |




Introduction

EXCELLENT CHOICE! The “MAXIPAVE” you have chosen will give many years of trouble free operation with only basic periodic maintenance required.


Safe operation depends on reliable equipment and the use of proper operating procedures. Performing the checks and services described in this manual will help keep your machine in good condition. These recommended operation procedures will help you to avoid unsafe practices. Safety notes have been included to help you avoid injury and prevent damage to the equipment. These notes are not intended to cover all eventualities; it is impossible to anticipate and evaluate all possible methods of operation. Therefore, you are the only person who can guarantee safe operation and maintenance. It is important that any procedure not specifically recommended in this manual be thoroughly evaluated from the standpoint of safety before it is implemented.

 **CAUTION** *The product can be at risk. The machine or yourself can be damaged or injured if procedures are not carried out in the correct way.*

 **WARNING** *The life of the operator can be at risk.*



WARNING

 **WARNING** *Before you operate or carry out any maintenance on this machine **YOU MUST READ** and **STUDY** this manual.*

KNOW how to safely use the unit's controls and what you must do for safe maintenance. (NB Be sure that you know how to switch the machine off before you switch on, in case you get into difficulty.)

ALWAYS wear or use the proper safety items required for your personal protection. If you have **ANY QUESTIONS** about the safe use or maintenance of this unit, ASK YOUR SUPERVISOR OR CONTACT: **Altrad Belle (UK): +44 (0) 1298 84606**



Contents

| | |
|------------------------------|---|
| Safety Guidelines | 2 |
| Safety Checks | 3 |
| Technical Data | 3 |
| Operating Instructions | 4 |
| Warranty | 4 |
| Replacement Parts | 4 |

Altrad Belle reserves the right to change machine specification without prior notice or obligation.



Safety Guidelines

Pre-start Inspection

- **INSPECT** your machine. Have any malfunctioning, broken or missing parts corrected or replaced before use.
- **VERIFY** that all the instruction and safety labels are in place and readable. These are as important as any other equipment on the machine.
- **CHECK** for **WARNING** tags placed on the machine. **DO NOT** operate the equipment until repairs have been made and the **WARNING** tags are removed by authorized personnel.

Operating

- **NEVER** use the equipment if you are unwell, or under the influence of alcohol or drugs.
- Place material between knives, resting the material level on Stone Rails. Place material between knives, resting the material level on Stone Rails. Bring the operating lever 45° to the mainframe, and adjust blade gap so that the top knife is just touching the material. When the lever is pulled down, the material will be cut. This also gives adequate clearance when loading the machine with similar material.

Maintenance

- **ALWAYS** replace damaged or lost decals. Refer to the Parts Manual for the proper location and part number of all decals.

Safety Checks



Before starting each day, in addition to the 10 minute daily routine maintenance, check the following items to ensure trouble free performance



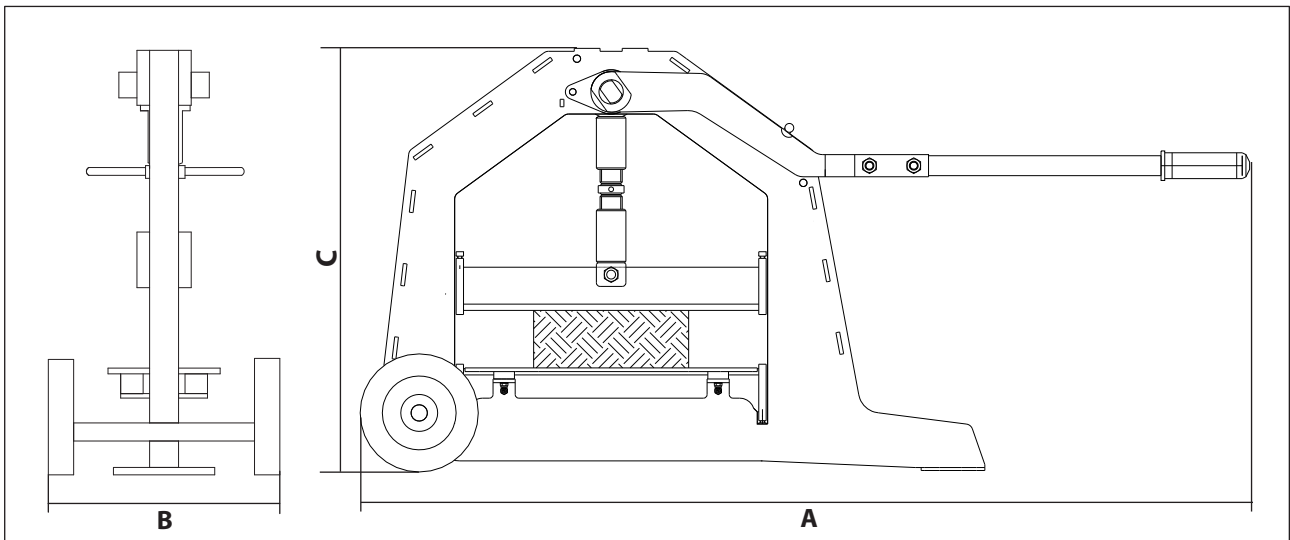
CAUTION

Improper maintenance can be hazardous. Read and understand SAFETY PRECAUTIONS AND GUIDELINES before you perform any maintenance, service or repairs.

1. Only operate with knives in good condition.
2. Inspect the entire unit for loose bolts/nuts, damaged or missing parts and repair or replace them as needed.
3. Ensure that the handle is fully upright after cutting and before loading next item.
4. Eye protection should be worn.
5. Never leave the machine with handle raised - leave in lower or locked position.
6. Be observant of people and obstructions within the work area.

ALWAYS use genuine replacement parts supplied by Altrad Belle.

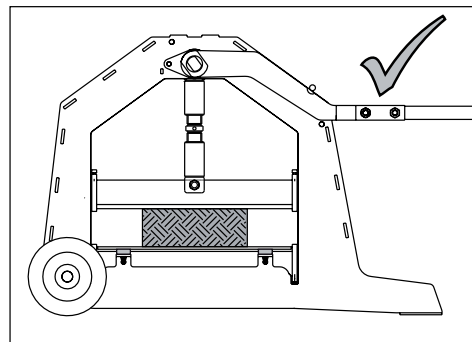
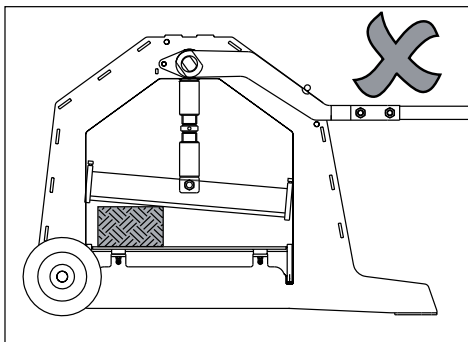
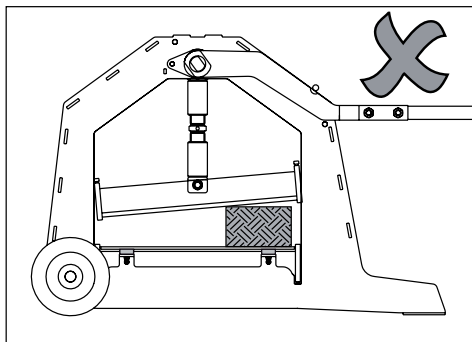
Technical Data



| Model | Maxipave |
|-----------------------------|----------|
| A - Length (mm) | 1170 |
| B - Width (mm) | 315 |
| C - Height (mm) | 585 |
| Maximum Cutting Length (mm) | 400 |
| Maximum Block Depth (mm) | 120 |
| Weight (Kg) | 35 |
| Cutting Force (kN) | 45.6 |



Operating Instructions



Warranty

Your new Altrad Belle Promix is warranted to the original purchaser for a period of one-year (12 months) from the original date of purchase. The Altrad Belle warranty is against defects in design, materials and workmanship.

The following are not covered under the Altrad Belle warranty:

1. Damage caused by abuse, misuse, dropping or other similar damage caused by or as a result of failure to follow assembly, operation or user maintenance instructions.
2. Alterations, additions or repairs carried out by persons other than Altrad Belle or their recognised agents.
3. Transportation or shipment costs to and from Altrad Belle or their recognised agents, for repair or assessment against a warranty claim, on any machine.
4. Materials and/or labour costs to renew, repair or replace components due to fair wear and tear.

Altrad Belle and/or their recognised agents, directors, employees or insurers will not be held liable for consequential or other damages, losses or expenses in connection with or by reason of or the inability to use the machine for any purpose.

Warranty Claims

All warranty claims should firstly be directed to Altrad Belle, either by telephone, by Fax, by Email, or in writing.

For Warranty Claims:

Tel: +44 (0)1298 84606

Fax: +44 (0)1298 84073

Email : warranty.dept@altrad-belle.com

Write to:

Altrad Belle Warranty Department, Sheen, Nr. Buxton, Derbyshire, SK17 0EU, England.

Warranty Registration:

In the bid for ALTRAD Belle to become greener and more eco friendly, we have now introduced online Warranty registration. To access the registration page of our website, please use the following address:-

http://www.bellegroup.com/index.php?p=warranty_registration

Alternatively, please scan the adjacent QR Code (Quick Response Code) using your smartphone to access the registration page.



Replacement Parts



When maintaining this product only the manufacturers original, genuine replacement parts may be used.

The user will lose any possible claims if replacement parts used are other than the makers original replacement parts.

Replacement parts for this product can be ordered online 24 hours a day, 7 days a week at www.Altrad-Belle247.com

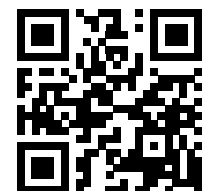
For more information regarding the availability of replacement parts for this product, please contact Altrad Belle using the following contact details:-

Tel:- +44 (0)1298 84606

Fax:- +44 (0)1298 84073

Email:- sales@altrad-belle.com

Alternatively, please scan the adjacent QR Code (Quick Response Code) using your smartphone to access the Altrad Belle online parts portal.



UN CHOIX PARFAIT ! La «**MAXI-PAVE**» que vous avez choisi vous assurera de nombreuses années de service sans problème, avec seulement un minimum d'entretien régulier.

Pour l'utiliser en toute sécurité, il faut que cet équipement soit fiable et que les méthodes d'utilisation appropriées soient respectées. Pour maintenir cette machine en bon état, vous devez effectuer les contrôles et les opérations d'entretien décrits dans ce manuel. En suivant les méthodes d'utilisation préconisées dans ce manuel, vous éviterez de prendre des risques.

Les remarques sur la sécurité visent à éviter de vous blesser et d'endommager la machine. Ces remarques ne sont pas destinées à couvrir toutes les éventualités. Il est impossible d'anticiper et d'évaluer toutes les méthodes d'utilisation possibles. Par conséquent, vous êtes le seul à pouvoir garantir un fonctionnement et un entretien sûrs. Il est important d'évaluer du point de vue de la sécurité, toutes les méthodes qui ne sont pas spécifiquement recommandées dans ce manuel, avant de les mettre en œuvre.

**ATTENTION**

Ce produit peut présenter des risques. Si les méthodes indiquées ne sont pas rigoureusement respectées, l'appareil ou l'opérateur risque de subir des dommages / blessures.

**AVERTISSEMENT**

Il peut y avoir un danger mortel pour l'opérateur.

**AVERTISSEMENT**

Avant d'utiliser ou d'effectuer toute intervention sur cette machinerie, il est **IMPERATIF** de **LIRE** et d'**ASSIMILER** le contenu de ce manuel.

SAVOIR utiliser les commandes de cet appareil et procéder à son entretien en toute sécurité.

(PS : Assurez-vous de savoir arrêter la machine avant de la démarrer au cas où vous auriez des problèmes).

TOUJOURS utiliser les éléments nécessaires à votre protection lors de l'utilisation de la machine.

Pour TOUTES QUESTIONS relatives à l'entretien et l'utilisation en toute sécurité de cet appareil, DEMANDER CONSEIL A VOTRE DIRECTION OU CONTACTER Altrad Belle :+44(0) 1298 84606

| | |
|-----------------------------------|---|
| Consignes de Sécurité | 5 |
| Contrôles de Sécurité..... | 6 |
| Caractéristiques techniques | 6 |
| Mode d'emploi | 7 |
| Garantie..... | 7 |
| Pièces de rechange..... | 7 |

Altrad Belle a adopté une politique de développement permanent de ses produits et se réserve le droit de modifier les manuels sans préavis.

Inspection avant le démarrage

- **INSPECTEZ** votre machine. Avant de l'utiliser, faites réparer ou remplacer toute pièce défectueuse, brisée ou manquante.
- **VERIFIEZ** que toutes les étiquettes indiquant le mode d'emploi et toutes les étiquettes de sécurité sont en place et sont lisibles. Elles sont aussi importantes que les autres parties de la machine.
- **VERIFIEZ** que les écriteaux d'**AVERTISSEMENT** sont placés sur la machine. **NE FAITES PAS** fonctionner la machine tant que les réparations n'ont pas été faites et que les écriteaux d'**AVERTISSEMENT** n'ont pas été retirés par le personnel autorisé.

Fonctionnement

- Ne **JAMAIS** utiliser la machine si vous ne vous sentez pas bien, ou si vous avez abusé d'alcool ou de stupéfiants.
- Placez le matériau entre les couteaux, le matériau doit reposer au niveau des glissières en pierre. Positionner le levier à 45 degrés par rapport au support principal et ajuster l'écart de la lame de façon à ce que celle-ci touche le matériel à couper. Lorsque le levier est tiré vers le bas, le matériel est alors coupé. Cette précaution permet aussi d'obtenir l'espace requis pour charger la machine avec un matériau similaire?

Entretien

- Il faut **TOUJOURS** remplacer les autocollants abîmés ou perdus. Pour l'emplacement prévu et le numéro de référence des autocollants, reportez-vous au manuel des pièces de rechange.

Contrôles de Sécurité

F

Chaque jour, avant le démarrage, en plus de l'entretien régulier qui demande 10 minutes, contrôlez les éléments suivants pour garantir leur performance sans problème.



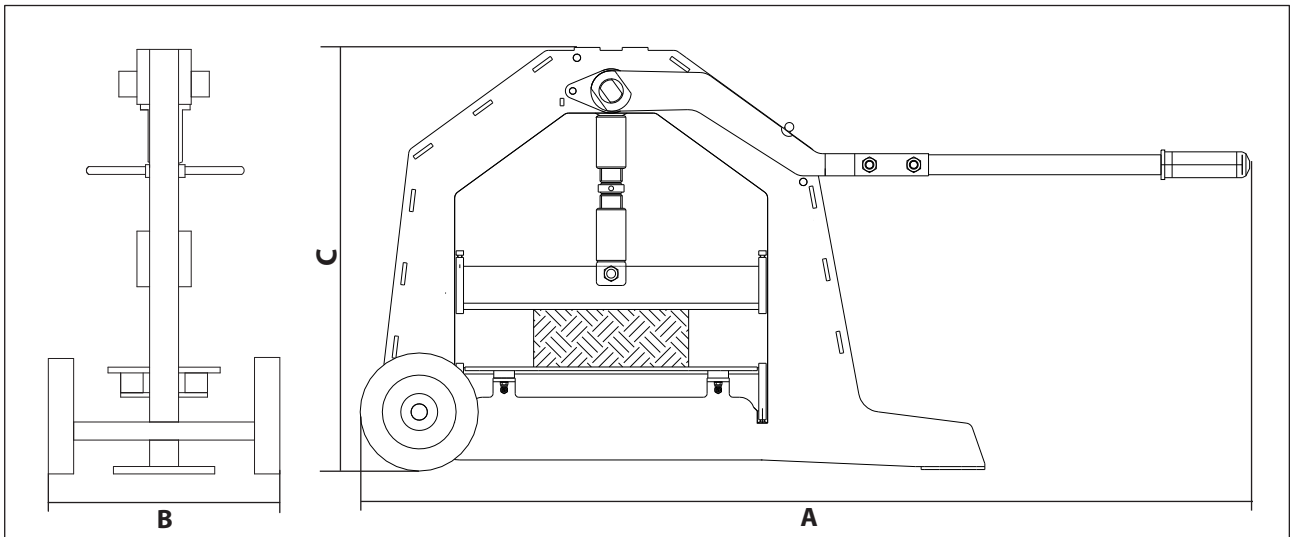
ATTENTION

Un mauvais entretien risque d'être dangereux. Lisez et assimilez LES CONSIGNES DE SECURITE ET LES CONSEILS D'UTILISATION avant d'effectuer toute opérations d'entretien, de service ou des réparations.

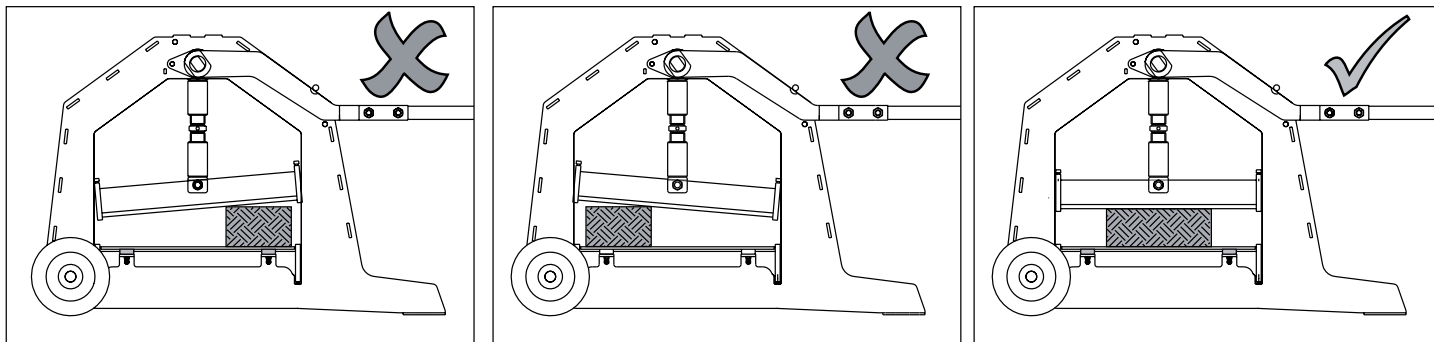
1. Ne faites fonctionner cette machine que si les couteaux sont en bon état.
2. Inspectez toutes les parties de la machine pour repérer les boulons/ écrous desserrés, toutes pièces abîmées ou manquantes, et effectuer les réparations ou les remplacements requis, le cas échéant.
3. Vérifiez que la poignée est complètement remontée à la verticale après la coupe et avant de charger l'article suivant.
4. Il faut porter des lunettes de protection.
5. Ne jamais laisser la machine sans surveillance si la poignée est relevée. La poignée doit être en position abaissée ou verrouillée.
6. Soyez attentif à la présence de personnes ou d'obstructions dans la zone de travail.

Utilisez **TOUJOURS** des pièces de rechange d'origine Groupe Belle

Caractéristiques techniques

F

| Modèle | Maxipave |
|----------------------------------|----------|
| A - Largeur (mm) | 1170 |
| B - Longueur (mm) | 315 |
| C - Hauteur (mm) | 585 |
| Longueur maximum de découpe (mm) | 400 |
| Epaisseur maximum de pavé (mm) | 120 |
| Poids (Kg) | 35 |
| Force de Coupe (kN) | 45.6 |



Votre nouveau Promix Altrad Belle est garanti à l'acheteur d'origine pour une période d'un an (12 mois) à partir de la date d'achat d'origine. La garantie Altrad Belle vous protège contre les défauts de conception, de matière et de fabrication.

Les éléments suivants ne sont pas couverts par la garantie Altrad Belle :

1. Toute détérioration provoquée par l'usage abusif, l'usage impropre, la chute ou toute autre détérioration semblable de la machine causée par ou en résultat d'un échec d'observer les instructions de montage, d'exploitation ou de maintenance de celle-ci par l'utilisateur.
2. Toute modification, addition ou réparation effectuée par des personnes autres que le personnel ou les concessionnaires Belle Group reconnus.
3. Les frais de transport ou d'expédition pour la réparation ou l'évaluation concernant une réclamation de garantie, pour n'importe quelle machine.
4. Les frais de matériaux et de main d'œuvre pour la rénovation, la réparation ou le remplacement de composants dus à l'usure normale.

Altrad Belle et/ou ses concessionnaires reconnus, ses directeurs, ses employés ou ses assureurs ne seront pas tenus responsables pour toute détérioration, perte ou frais consécutifs ou provoqués par l'incapacité d'exploitation de la machine quelle qu'en soit l'objectif.

Réclamations de Garantie

Toutes les réclamations de garantie doivent être initialement adressées à Altrad Belle au téléphone, par télécopie, par e-mail ou par écrit.

Pour les Réclamations de Garantie:

Tel: +44 (0)1298 84606

Fax: +44 (0)1298 84073

Email : warranty.dept@altrad-belle.com

Ecrire à:

Altrad Belle Warranty Department, Sheen, Nr. Buxton, Derbyshire, SK17 0EU, England.

Service d'enregistrement de garantie

Dans notre démarche pour devenir plus vert et plus respectueux de l'environnement, Altrad Belle a introduit un service d'enregistrement de garantie en ligne. Pour accéder à la page d'inscription sur notre site internet, veuillez utiliser l'adresse suivante:

http://www.bellegroup.com/index.php?p=warranty_registration

Sinon vous pouvez également scanner à l'aide de votre smartphone le code QR adjacent pour accéder à la page d'inscription.



Pièces de Rechange

Lors de l'entretien de ce produit, seules les pièces de rechange d'origine du fabricant peuvent être utilisées.

L'utilisateur perdra toute réclamation éventuelle si les pièces de rechange utilisées sont autres que les pièces de rechange d'origine du fabricant.

Vous trouverez un PDF des listes de pièces pour ce produit dans la section «produit» de notre site web www.Altrad-Belle.com
Des informations sur l'approvisionnement en pièces de rechange auprès de votre revendeur local peuvent être trouvées dans la section «contactez-nous»

Introduction

E

¡EXCELENTE ELECCIÓN! La “MAXI PAVE” elegida por usted le proporcionará muchos años de funcionamiento sin dificultades y solo requerirá un mantenimiento básico periódico.

El funcionamiento seguro depende de la fiabilidad de la máquina y del empleo de procedimientos adecuados de funcionamiento. La ejecución de las verificaciones y revisiones descritas en este manual le ayudarán a mantener su máquina en buen estado. Estos procedimientos recomendados de operación le permitirán evitar el empleo de prácticas poco seguras.

Se adjuntan notas sobre aspectos de seguridad que le servirán de ayuda para evitar lesiones personales y averías de la máquina. Estas notas no pretenden abarcar todas las eventualidades; es imposible prever y evaluar todos los posibles métodos de operación. Por lo tanto, usted es la única persona que puede garantizar el funcionamiento y mantenimiento seguros de la máquina. Téngase muy en cuenta que antes de implementar cualquier procedimiento no recomendado específicamente en el presente manual, hay que evaluarlo siempre desde el punto de vista de su seguridad.



PRECAUCION

El equipo puede estar en peligro. La máquina ó usted mismo pueden resultar dañada ó herida si los procedimientos no son llevados a cabo de forma correcta.



AVISO

La vida del operario puede estar peligro.

AVISO

E



AVISO

Antes de operar o de realizar ningún trabajo de mantenimiento en esta máquina **SE DEBE LEER y ESTUDIAR** este manual.

APRENDA a emplear con seguridad los comandos de esta unidad y lo que se debe hacer para lograr un mantenimiento seguro.

(NOTA: Aprenda bien a desconectar la máquina antes de conectarla, en caso de que surjan dificultades.)

Lleve o use **SIEMPRE** los equipos de protección personal necesarios.

En caso de **DUDAS** sobre el uso o mantenimiento seguros de la máquina, **CONSULTE CON SU SUPERVISOR O LLAME AL Altrad Belle (+44 (0)1298 84606)**

Contenido

E

| | |
|-------------------------------|----|
| Pautas de Seguridad..... | 8 |
| Chequeos de Seguridad..... | 9 |
| Datos técnicos..... | 9 |
| Instruccionnes de Manejo..... | 10 |
| Garantía..... | 10 |
| Piezas de repuesto..... | 10 |

Altrad Belle se reserva el derecho de cambiar la especificación de la máquina sin obligación a aviso previo.

Pautas de Seguridad

E

Inspección previa al arranque

- **INSPECCIONE** su máquina. Antes de usar la máquina, mande reparar o recambiar toda pieza rota, faltante o que funcione mal.
- **VERIFIQUE** que todos los rótulos y etiquetas de instrucción y seguridad estén en su lugar y sean legibles. Son tan importantes como los de cualquier otro equipo de la apisonadora.
- **COMPRUEBE** los rótulos de **AVISO** colocados en la máquina. **NO** haga funcionar la máquina hasta que se hayan hecho todas las reparaciones y el personal autorizado haya quitado todas las etiquetas de **AVISO**.

Funcionamiento

- **NO** use **NUNCA** la máquina si no se encuentra bien o si está bajo la influencia de alcohol o narcóticos.
- Coloque el material entre las cuchillas y apóyelo en los rieles de piedra. Situar la palanca de accionamiento a 45° de la parte superior de la rompedora, y ajustar la cuchilla de manera que la parte superior esté en contacto con el material. Cuando la palanca sea empujada hacia abajo el material se cortará. Esto da también la distancia necesaria al cargar la máquina con un material similar.

Mantenimiento

- **SIEMPRE** reponga las calcomanías dañadas o perdidas. Véase el Manual de Piezas donde se indica el lugar apropiado donde deben colocarse y el número de referencia de todas las calcomanías.

Cheques de Seguridad

Cada día, antes de comenzar el trabajo, además del mantenimiento rutinario diario de 10 minutos, compruebe los siguientes elementos para asegurar que la máquina va a funcionar sin problemas.



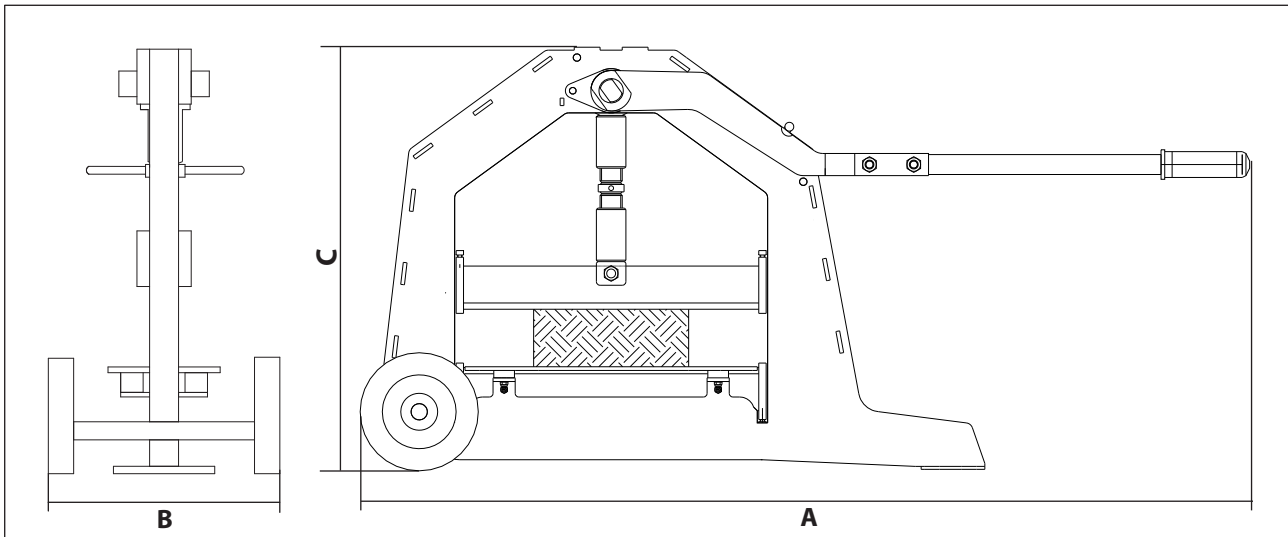
PRECAUCION

El mantenimiento inadecuado podrá ser peligroso. Lea y aprenda las PRECAUCIONES Y PAUTAS DE SEGURIDAD antes de ejecutar ninguna tarea de mantenimiento, revisión o reparación.

1. Solo haga funcionar la máquina si las cuchillas estén en buen estado.
2. Inspeccione la unidad entera y compruebe que no haya tornillos/ tuercas sueltos, piezas faltantes o averiadas, y repárelas o recámbielas según sea necesario.
3. Verifique que el asa esté vertical después de cortar y antes de cargar el siguiente elemento.
4. Póngase protección para la vista.
5. Nunca deje la máquina con el asa levantada, póngala en su posición inferior o inmovilizada.
6. Esté al tanto de la gente u obstrucciones que pueda haber en la zona de trabajo.

Use **SIEMPRE** piezas de repuestos genuinas del Grupo Belle

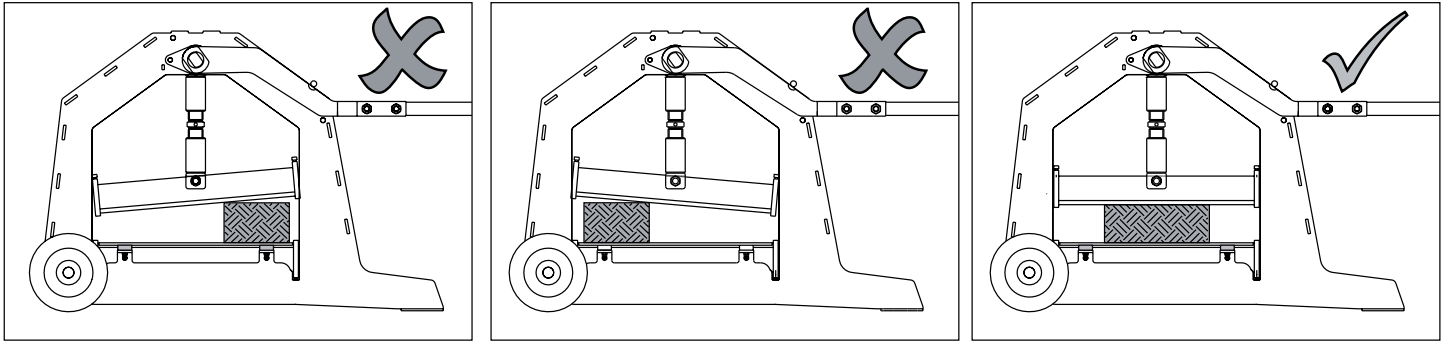
Datos Tecnicos



| Modelo | Maxipave |
|---------------------------------|----------|
| A - Largo (mm) | 1170 |
| B - Ancho (mm) | 315 |
| C - Alto (mm) | 585 |
| Comprimento máx. de corte (mm) | 400 |
| Profundidade Máx. do bloco (mm) | 120 |
| Peso (Kg) | 35 |
| Força de corte (kN) | 45.6 |

Instrucciones de Manejo

E



Garantía

E

Su nueva Plancha de Compactación 'RPC' de Altrad Belle esta garantizada por un periodo de un año (12 meses) desde la fecha de compra. Altrad Belle cubre la garantía contra defectos de diseño, materiales y fabricación.

A continuación se detallan los puntos en los que Altrad Belle no cubre la garantía:

1. Daños causados por exceso, mal uso, caída de voltaje u otro daño similar causado como resultado de falta de atención en el montaje, operativa ó mantenimiento.
2. Alteración, implementos ó reparaciones llevadas a cabo por personal ajeno a Altrad Belle ó a distribuidores/agentes autorizados por Belle.
3. Transporte ó gastos de envío a y desde Altrad Belle a distribuidores/agentes para reparación ó sustitución de componentes con cargo a una reclamación en garantía.
4. Materiales y/ó coste de mano de obra en la renovación, reparación ó sustitución de componentes debido a desgaste y rotura.

Altrad Belle y/o sus agentes reconocidos, directores, empleados o aseguradores no se responsabilizan de ningún daño consecencial u otros, pérdidas o gastos relacionados con o debidos a la inhabilidad de usar la máquina.

Reclamaciones contra la garantía

Todas las reclamaciones presentadas al amparo de la garantía deben dirigirse primero a Altrad Belle ya sea por teléfono, fax, correo electrónico o por escrito.

Para las reclamaciones contra la garantía :

Tel: +44 (0)1298 84606,

Fax: +44 (0)1298 84073,

E-mail : warranty.dept@altrad-belle.com

Escriban a:

Altrad Belle Warranty Department, Sheen, Nr. Buxton, Derbyshire, SK17 0EU, Inglaterra

Registro de Garantía :

Con el fin de ser cada vez más ecológico, Altrad Belle permite registrar ahora las garantías via Internet. Para acceder a la página adecuada de nuestro sitio Web, deberá de utilizar la siguiente dirección:-

http://www.bellegroup.com/index.php?p=warranty_registration

Asimismo, podrá escanear el código de respuesta rápida adjunto (Quick Response Code) con su móvil lo que le permitirá acceder directamente a la página de registro.



Piezas de Repuesto

E

Al realizar el mantenimiento de este producto solo se pueden utilizar piezas de repuesto originales del fabricante.

El usuario perderá cualquier posible reclamación si las piezas de repuesto utilizadas no son las originales del fabricante.

Puede encontrar un PDF de listas de piezas para este producto en la sección "producto" de nuestro sitio web www.Altrad-Belle.com. La información sobre cómo obtener piezas de repuesto de su distribuidor local se puede encontrar en la sección "Contáctenos".

EXCELENTE ESCOLHA! A “MAXI-PAVE” que escolheu garante-lhe muitos anos de funcionamento sem avarias, apenas com a manutenção periódica exigida.

O funcionamento seguro depende de equipamento fiável e da utilização dos processos de trabalho adequados. A realização das inspecções e dos trabalhos de assistência referidos neste Manual contribuirá para manter a sua máquina em boas condições de funcionamento. Estas operações recomendadas vão ajudá-lo a evitar práticas inseguras.

Foram incluídas notas sobre a segurança para o ajudarem a evitar ferimentos pessoais e danos no equipamento. Essas notas não pretendem cobrir todas as eventualidades porque é impossível prever e avaliar todas as maneiras de trabalhar possíveis. Por esse motivo, o operador é a única pessoa que pode garantir o funcionamento e a manutenção com segurança. É importante que qualquer operação não especificamente recomendada neste Manual seja avaliada em toda a sua extensão quanto aos aspectos de segurança antes de ser iniciada.



CUIDADO

O equipamento pode estar em perigo. A máquina ou o operador podem sofrer danos ou lesões se os procedimentos não forem efectuados de modo correcto.



AVISO

A vida do operador pode estar em perigo.



AVISO

Antes de operar ou efectuar qualquer trabalho de manutenção nesta máquina DEVERÁ LER e ESTUDAR este manual.

SABER como trabalhar em segurança com os controlos da máquina e também os procedimentos para uma manutenção em segurança. (Nota: Certifique-se que sabe desligar (OFF) a máquina antes de a ligar (ON), para o caso de surgir algum imprevisto)

Vestir ou utilizar SEMPRE os equipamentos de segurança apropriados e necessários à sua protecção. Se tiver ALGUMA DÚVIDA acerca da utilização ou manutenção em segurança desta máquina, CONSULTAR O REVENDEDOR DA BELLE.

| | |
|-------------------------------|----|
| Princípios de Segurança | 11 |
| Inspecções de segurança | 12 |
| Dados Técnicos..... | 12 |
| Instruções de Operação..... | 13 |
| Garantia..... | 13 |
| Peças de reposição..... | 13 |

A Altrad Belle reserva o direito de efectuar alterações na especificação das máquinas sem aviso prévio.

Inspeção antes do arranque

- **INSPECCIONE** a sua máquina. Se houver peças que funcionem mal, partidas ou em falta, faça a sua correcção ou substituição.
- **ASSEGURE-SE** de que todas as etiquetas de instruções e de segurança estão nos seus locais e bem legíveis. Esses elementos de sinalética são tão importantes como qualquer outro equipamento no compactador.
- **VERIFIQUE** se há chapas de AVISO colocadas na máquina. NÃO ligue o equipamento antes das reparações terem sido feitas e as chapas de AVISO terem sido novamente retiradas por pessoal autorizado.

Funcionamento

- **NUNCA** use o equipamento quando se sentir indisposto ou se estiver sob a influência de álcool ou drogas.
- Coloque o material entre as lâminas, assentando-o nas calhas de pedra. Posicionar a alavanca de operação a 45° do topo da estrutura principal e ajustar a abertura da lâmina de modo a que face superior desta toque no material. Quando a alavanca é deslocada para baixo, o material é cortado. Nestas condições também há folga suficiente para voltar a carregar a máquina com material semelhante.

Manutenção

- Substitua **SEMPRE** elementos de sinalética danificados ou perdidos. Consulte o Manual de Peças para verificar a localização correcta e o número de peça de todas as etiquetas.

Inspecções de segurança

P

Antes do início de cada dia de trabalho, para além dos 10 minutos de manutenção diária de rotina, faça as inspecções seguintes a fim de garantir um funcionamento isento de problemas.



CUIDADO

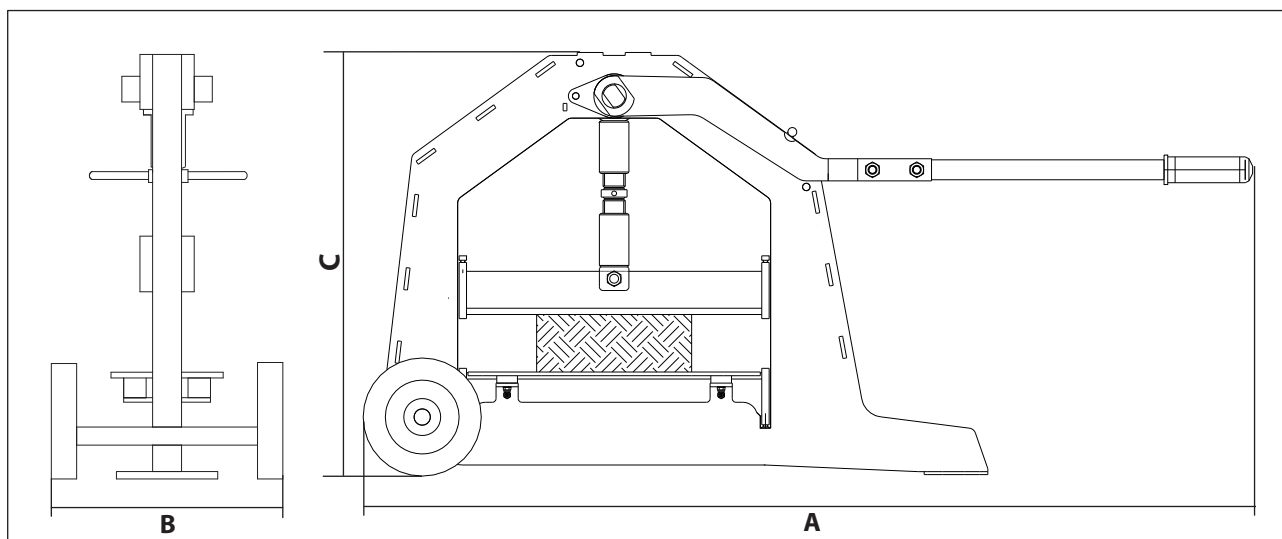
Uma manutenção inadequada pode ser um factor de risco. Leia e compreenda as PRECAUÇÕES E OS PRINCÍPIOS DE SEGURANÇA antes de proceder a qualquer operação de manutenção, assistência técnica ou reparação.

1. Trabalhe somente com lâminas em boas condições.
2. Inspeccione todo o equipamento quanto a cavilhas/porcas soltas, peças danificadas ou em falta e faça a sua reparação ou substituição conforme necessário.
3. Assegure-se de que o manípulo está completamente na vertical depois de cortar e antes de carregar a peça seguinte.
4. Deve ser usada protecção para os olhos.
5. Nunca abandone a máquina com o manípulo levantado - deixe-o sempre baixado ou bloqueado.
6. Dê atenção a pessoas e a obstáculos na área de trabalho.

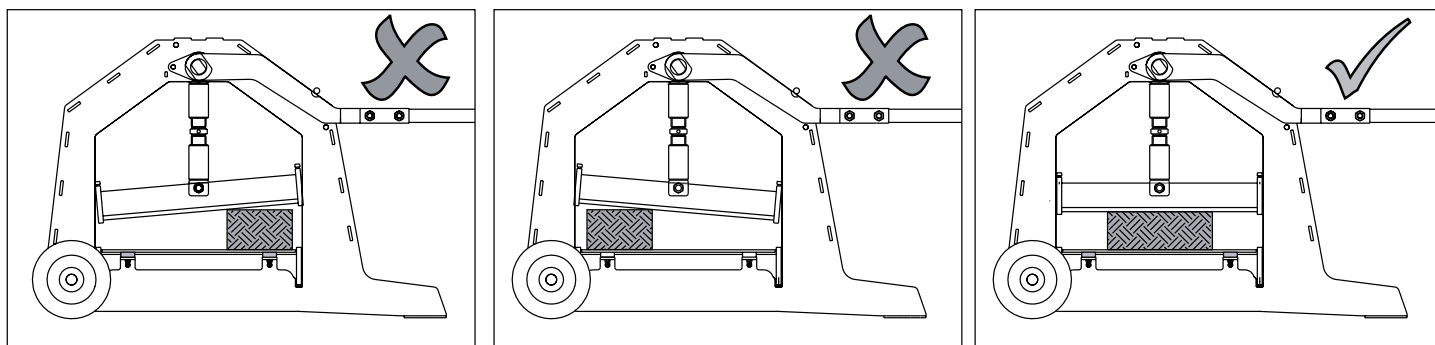
Use **SEMPRE** peças genuínas fornecidas por Altrad Belle.

Dados Técnicos

P



| Modelo | Maxipave |
|---------------------------------|----------|
| A - Comprimento (mm) | 1170 |
| B - Largura (mm) | 315 |
| C - Altura (mm) | 585 |
| Comprimento máx. de corte (mm) | 400 |
| Profundidade máx. do bloco (mm) | 120 |
| Peso (Kg) | 35 |
| Força de corte (kN) | 45.6 |



A sua nova Promix da Altrad Belle é garantida ao comprador original pelo período de um ano (12 meses) a contar da data da compra. A garantia da Altrad Belle cobre todos os defeitos de concepção, materiais e mão-de-obra.

A garantia Altrad Belle não cobre:

1. Prejuízos causados pelo abuso, má utilização, quedas ou actos similares resultantes do incumprimento das instruções de manutenção, operação e montagem.
2. Alterações, incorporações ou reparações realizadas por pessoal não qualificado pela Altrad Belle.
3. Custos de embalagem e transporte de ou para a Altrad Belle ou seus Distribuidores autorizados para reparação ou orçamento de reparação de qualquer máquina em garantia.
4. Os custos de material e/ou mão-de-obra para renovar, reparar ou substituir componentes devido a desgaste normal.

A "Altrad Belle" e/ou os seus agentes autorizados, directores, empregados ou seguradores não serão considerados responsáveis por danos, perdas ou despesas, consequentes ou outros, relativos ou devido a incapacidade de usar a máquina para qualquer finalidade.

Reclamações de Garantia.

Todas as reclamações de garantia deverão ser primeiramente dirigidas ao Altrad Belle, por telefone, fax, E-mail ou por escrito.

Reclamações de Garantia.

Tel : +44 (0)1298 84606,

Fax : +44 (0)1298 84073,

Email : warranty.dept@altrad-belle.com

Para reclamações de garantia:

Altrad Belle Departamento de Garantias, Sheen, Nr. Buxton Derbyshire SK17 0EU Inglaterra

Registo de Garantia:

Seguindo o compromisso que assumiu para ser mais ecológica e respeitadora do ambiente, a ALTRAD Belle acaba de lançar o registo online da Garantia. Para aceder à página de registo do website, utilize o seguinte endereço:-

http://www.bellegroup.com/index.php?p=warranty_registration

Em alternativa, também pode digitalizar o Código QR (código de resposta rápida) com o seu smartphone para aceder à página de registo.



Ao fazer a manutenção deste produto, apenas peças de reposição originais e genuínas do fabricante podem ser usadas.

O usuário perderá quaisquer reclamações possíveis se as peças de reposição usadas forem outras que não as peças de reposição originais do fabricante.

Um PDF com as listagens de peças para este produto pode ser encontrado na seção 'produto' do nosso site www.Altrad-Belle.com Informações sobre a compra de peças de reposição de seu distribuidor local podem ser encontradas na seção 'entre em contato conosco'

Introduction

NL

EEN UITSTEKENDE KEUS! Uw nieuwe "MAXI-PAVE" zal jarenlang storingvrij functioneren en het basisonderhoud hoeft slechts periodiek te worden uitgevoerd.

Voor een veilige werking van de machine hebt u betrouwbaar materiaal nodig en moet u de gebruiksvorschriften nauwlettend opvolgen. Door de in deze handleiding beschreven controles en onderhoudswerkzaamheden uit te voeren, blijft uw machine optimaal functioneren en kunt u onveilige situaties voorkomen.

In deze handleiding zijn veiligheidsinstructies opgenomen ter voorkoming van persoonlijk letsel en schade aan de apparatuur. Deze instructies omvatten niet alle onveilige situaties die zich kunnen voordoen, aangezien het onmogelijk is om alle toepassingsmogelijkheden te voorzien en te beoordelen. U bent daarom de enige die ervoor kan zorgen dat de machine veilig wordt gebruikt en onderhouden. Procedures die niet uitdrukkelijk in deze handleiding worden aanbevolen, moeten vooraf zorgvuldig op veiligheid worden beoordeeld voordat ze worden toegepast.



VOORZICHTIG

Volg de gebruiksvorschriften nauwlettend op ter voorkoming van onveilige situaties, persoonlijk letsel en schade aan de machine.



WAARSCHUWING

Niet-naleving van de gebruiksvorschriften kan tot gevaarlijke situaties leiden.

Waarschuwing

NL



WAARSCHUWING

Lees deze handleiding aandachtig door alvorens de machine in gebruik te nemen of onderhoudswerkzaamheden te verrichten.

Zorg dat u vertrouwd bent met de machineregelaars en lees hoe u de machine veilig kunt onderhouden. (N.B.: zorg, in verband met noodsituaties, dat u weet hoe u de machine moet uitzetten alvorens deze in te schakelen.)

Draag altijd geschikte veiligheidskleding.

Mocht u vragen hebben over de gebruiks- en onderhoudsvorschriften voor deze machine, neem dan contact op met uw opzichter of met **Altrad Belle: +44 (0)1298 84606**

Inhoud

NL

| | |
|------------------------------|----|
| Veiligheidsrichtlijnen | 14 |
| Veiligheidscontroles..... | 15 |
| Technische gegevens..... | 15 |
| Bedieningsvorschriften | 16 |
| Garantie..... | 16 |
| Vervangingsonderdelen..... | 16 |

Altrad Belle behoudt zich het recht voor machinespecificaties te wijzigen zonder voorafgaande kennisgeving of verplichting.

Veiligheidsrichtlijnen

NL

Inspecties vóór het opstarten

- Inspecteer uw machine. Laat eventuele storingen verhelpen en gebroken of ontbrekende onderdelen vervangen alvorens de machine in gebruik te nemen.
- Controleer of alle instructie- en veiligheidslabels zijn aangebracht en duidelijk leesbaar zijn. Deze labels zijn even belangrijk als alle andere onderdelen van de machine.
- Controleer of er waarschuwinglabels op de machine zijn aangebracht. Werk niet met de apparatuur totdat deze door een bevoegd monteur is gerepareerd en de waarschuwinglabels door hem zijn verwijderd.

Werking

- Werk **NOOIT** met de machine als u zich niet goed voelt of als u onder invloed bent van alcohol of medicijnen.
- Plaats het te splijten materiaal tussen de messen en zorg dat het recht op de steenrails rust. Zet de hefboom in een hoek van 45 graden ten opzichte van horizontale bovenzijde van de knipper en stel het bovenmes zodanig in, dat dit het te knippen materiaal precies raakt. Beweeg de hefboom neerwaarts en het materiaal wordt geknipt. Zo is er bovendien voldoende speling als u soortgelijk materiaal in de machine plaatst.

Onderhoud

- Beschadigde of ontbrekende onderdelen moeten **ALTIJD** worden vervangen. Zie de Stuklijst voor de juiste positie en het stuknummer van alle onderdelen.

Voer aan het begin van elke werkdag het 10 minuten durende dagelijkse routineonderhoud uit en controleer de volgende punten voor een storingvrije werking.



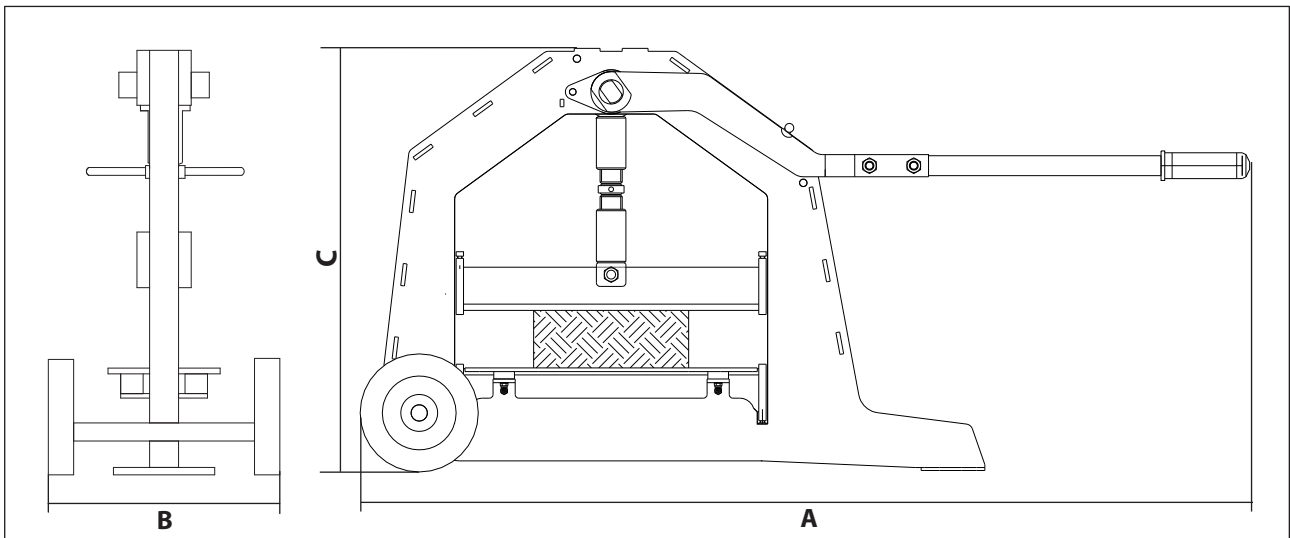
VOORZICHTIG

Verkeerd onderhoud kan gevaarlijk zijn. Zorg dat u vertrouwd bent met de VEILIGHEIDSVOORSCHRIFTEN EN RICHTLIJNEN voordat u onderhouds- of reparatiewerkzaamheden uitvoert.

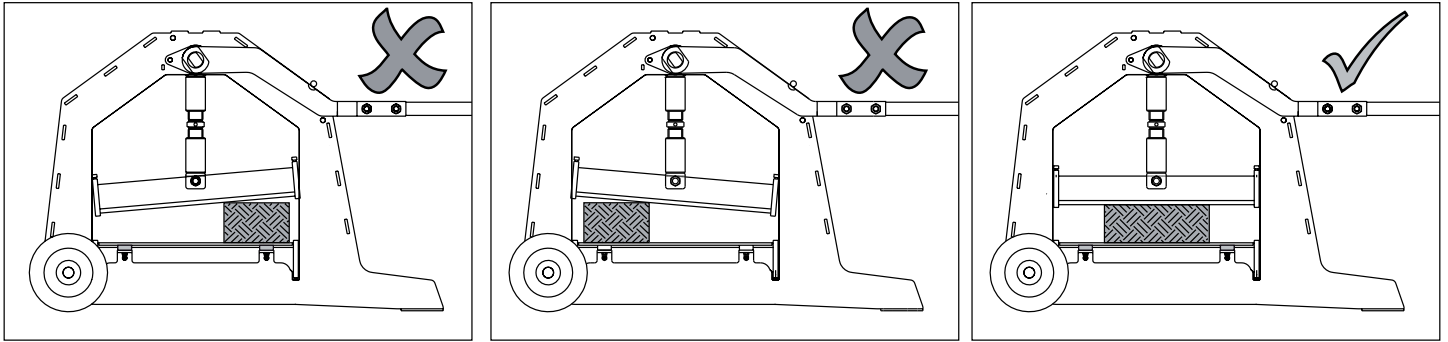
1. Werk alleen met de machine als de messen in goede staat verkeren.
2. Controleer de hele machine op loszittende bouten/moeren en beschadigde of ontbrekende onderdelen en repareer of vervang deze zo nodig.
3. Zorg dat de hendel na het snijden volledig in de verticale stand staat en plaats daarna pas het volgende te snijden materiaal.
4. Draag een veiligheidsbril.
5. Berg de machine nooit op met de hendel in de verticale stand. Trek de hendel naar beneden en vergrendel deze.
6. Houd rekening met omstanders en hindernissen op de werkplek.

Gebruik ALTIJD originele vervangingsonderdelen van Altrad Belle

Technische Gegevens



| Model | Maxipave |
|--------------------------|----------|
| A - Lengte (mm) | 1170 |
| B - Breedte (mm) | 315 |
| C - Hoogte (mm) | 585 |
| Maximale snijlengte (mm) | 400 |
| Maximale blokdiepte (mm) | 120 |
| Gewicht (Kg) | 35 |
| Snijkracht (Kg / kN) | 45.6 |



Garantie



Altrad Belle verleent u als de oorspronkelijke koper een garantie gedurende één jaar (12 maanden), gerekend vanaf de oorspronkelijke aankoopdatum, op uw nieuwe Promix. De garantie van de Altrad Belle dekt ontwerp-, materiaal- en fabrieksfouten.

Het volgende is uitgesloten van de garantie van de Altrad Belle:

1. Schade ontstaan door verkeerd gebruik, misbruik, laten vallen of andere gelijkaardige schade ontstaan door of als gevolg van het niet opvolgen van montagevoorschriften, bedieningsvoorschriften of voorschriften voor onderhoud door de gebruiker.
2. Door andere personen dan van de Altrad Belle of hun erkende vertegenwoordigers uitgevoerde wijzigingen, toevoegingen of reparaties.
3. Transport- of expeditiekosten van en naar de Altrad Belle of hun erkende vertegenwoordigers, voor reparatie of beoordeling van de kosten m.b.t. een garantie-aanspraak, op elke machine.
4. Materiaal- en/of arbeidskosten m.b.t. het vernieuwen, repareren of vervangen van componenten vanwege normale slijtage.

Altrad Belle en/of diens erkende agenten, leidinggevenden, medewerkers en verzekeraars kunnen niet aansprakelijk worden gesteld voor gevolgschade of andere schade, verliezen dan wel onkosten in verband met of als gevolg van het onvermogen de machine voor enig doel te gebruiken.

Garantieclaims

Garantieclaims dienen in eerste instantie telefonisch, schriftelijk, per fax of per e-mail te worden gericht aan Altrad Belle.

Garantieclaims

Tel: +44 (0)1298 84606

Fax: +44 (0)1298 84073

E-mail : warranty.dept@altrad-belle.com

Nummers voor garantieclaims:

Altrad Belle Warranty Department, Sheen, Nr. Buxton, Derbyshire, SK17 0EU, England

Garantieregistratie:

In de offerte voor ALTRAD Belle om groener en meer ecovriendelijk te worden hebben we een online Garantieregistratie geïntroduceerd. Om de registratiepagina op onze website te openen kunt u het volgende adres gebruiken:

http://www.bellegroup.com/index.php?p=warranty_registration

U kunt ook de QR Code (Quick Response Code) gebruiken om met uw smartphone de registratiepagina te openen.



Vervangingsonderdelen

Bij het onderhoud van dit product mogen alleen originele, originele vervangingsonderdelen van de fabrikant worden gebruikt.

De gebruiker verliest alle mogelijke claims als de gebruikte vervangingsonderdelen niet de originele vervangingsonderdelen van de fabrikant zijn.

Een pdf met onderdelenlijsten voor dit product is te vinden in het 'product' gedeelte van onze website www.Altrad-Belle.com. Informatie over het kopen van vervangende onderdelen bij uw plaatselijke dealer is vervolgens te vinden in het gedeelte 'contact met ons opnemen'

Introduction

D

SIE HABEN EINE GUTE WAHL GETROFFEN ! Der von Ihnen gewählte „MAXI-PAVE“ ist ein Gerät, das Ihnen viele Jahre lang treue Dienste leisten wird. Es erfordert nur ein Mindestmaß an Wartung.

Sicheres Arbeiten verlangt zuverlässige Geräte, und natürlich ihre korrekte Benutzung. Die in dieser Anleitung beschriebenen Kontrollen und Wartungsarbeiten sorgen dafür, dass Ihre Maschine jederzeit einsatzbereit ist. Die empfohlenen Arbeitsverfahren helfen Ihnen bei der Vermeidung unsicherer Zustände. Dem Gerät liegen Sicherheitshinweise bei, die der Unfallverhütung dienen und Schäden vermeiden helfen. Es ist nicht möglich, alle Einsatzbedingungen dieses Geräts im voraus zu ermitteln und auszuwerten. Der Bediener ist daher die einzige Person, die sichere Bedienung und Instandhaltung gewährleisten kann. Es ist wichtig, dass Vorgehensweisen, auf die in dieser Anleitung nicht eingegangen wird, vor ihrer Anwendung auf ihre Sicherheit geprüft werden.



ACHTUNG

Dieses Produkt kann gefährlich sein. Die Maschine oder Sie selbst können beschädigt oder verletzt werden wenn die Maschine nicht richtig bedient wird.



WARNUNG

Der Anwender kann in Lebensgefahr schweben.

WARNUNG

D



WARNUNG

Vor Benutzung der Maschine bzw. vor der Ausführung von Instandhaltungsarbeiten **MÜSSEN SIE SICH MIT DEM INHALT DIESER ANLEITUNG VERTRAUT MACHEN !**

SIE MÜSSEN MIT DER SICHEREN BEDIENUNG DER MASCHINE VERTRAUT SEIN

und wissen, welche Instandhaltungsarbeiten für Ihre ständige Sicherheit erforderlich sind. (N.B. Informieren Sie sich vor dem Einschalten der Maschine, wie Sie wieder abstellen können, damit Sie Probleme vermeiden).

Sie müssen **IMMER** die vorgeschriebene persönliche Schutzausrüstung tragen.

IBEI FRAGEN über die sichere Benutzung oder Instandhaltung dieses Geräts: FRAGEN SIE IHREN VORGESETZTEN, ODER WENDEN SIE SICH Altrad Belle: +44 (0) 1298 84606

Inhalt

D

| | |
|----------------------------|----|
| Sicherheitshinweise | 17 |
| Sicherheitskontrollen..... | 18 |
| Technische Daten..... | 18 |
| Bedienungsanleitung..... | 19 |
| Garantie..... | 19 |
| Ersatzteile..... | 19 |

Altrad Belle forbeholder sig ret til, uden forudgående bekendtgørelse eller forpligtelse, at ændre maskinens specifikationer.

Sicherheitshinweise

D

Kontrollen vor der Inbetriebnahme

- Maschine **KONTROLLIEREN**. Fehlerhafte, gebrochene oder fehlende Teile vor Gebrauch der Maschine erneuern bzw. reparieren.
- **PRÜFEN**, ob alle Bedienungshinweise und Sicherheitsaufkleber fest angebracht und lesbar sind. Sie sind ebenso wichtig wie alle anderen Teile des Geräts.
- An der Maschine angebrachte **WARNETIKETTE KONTROLLIEREN**. **GERÄT NICHT** benutzen, bis allfällige Reparaturen abgeschlossen sind und **WARNETIKETTE** von hierzu befugtem Personal entfernt worden sind.

Benutzung

- Die Ausrüstung nie bei Krankheit oder nach Alkoholgenuss oder Einnahme von Medikamenten betreiben.
- Die zu schneidenden Blöcke zwischen die Schneidklingen legen. "Ziehen Sie den Betriebshebel zu einem Winkel von 45° zum oberen Teil des Hauptrahmens hoch und stellen Sie die Klingelücke, bis der obere Messer mit dem Material in Berührung kommt. Wenn der Hebel heruntergezogen wird, wird das Material geschitten werden. Diese Einstellung gewährleistet gleichzeitig ausreichendes Spiel beim Laden der Maschine mit ähnlichem Material.

Instandhaltung

- **IMMER** beschädigte oder abgeblätterte Abziehbilder ersetzen. Die Bedienungsanleitung gibt die Teile- Nummer und die Anordnung der Abziehbilder an.

D

Sicherheitskontrollen

Jeden Tag vor Arbeitsbeginn zusätzlich zu der täglichen Routinewartung von etwa 10 Minuten die nachfolgenden Punkte kontrollieren, um problemlosen Betrieb zu gewährleisten.



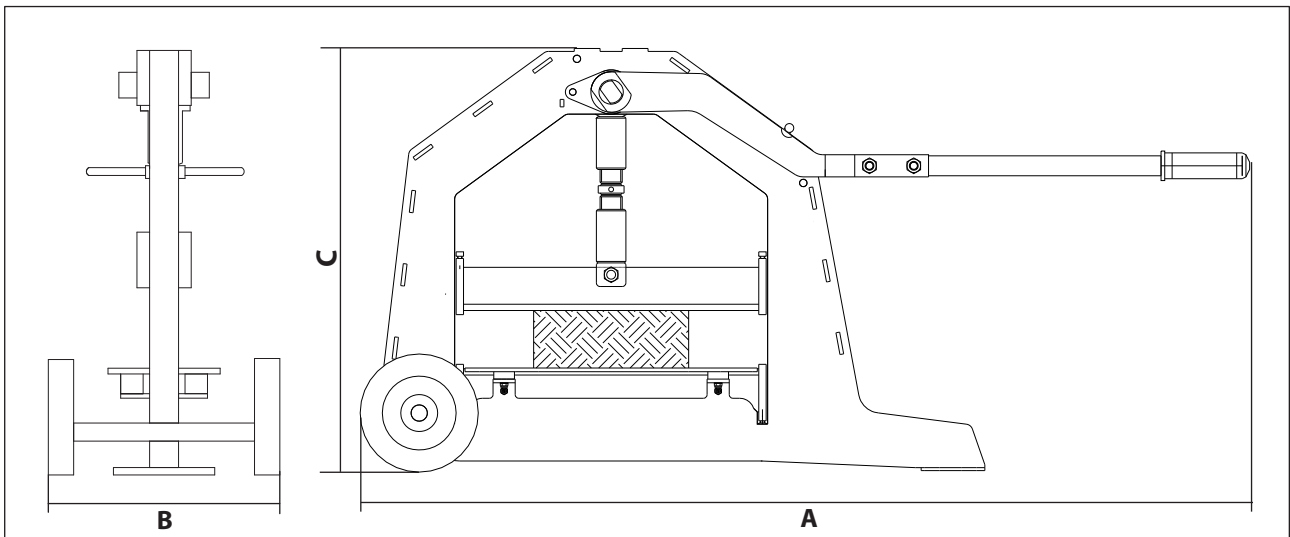
ACHTUNG

Falsche Wartung ist gefährlich! Vor der Ausführung von Instandhaltungsarbeiten oder Reparaturen unbedingt die SICHERHEITSHINWEISE und die ANLEITUNG zum genauen Verständnis gut durchlesen!

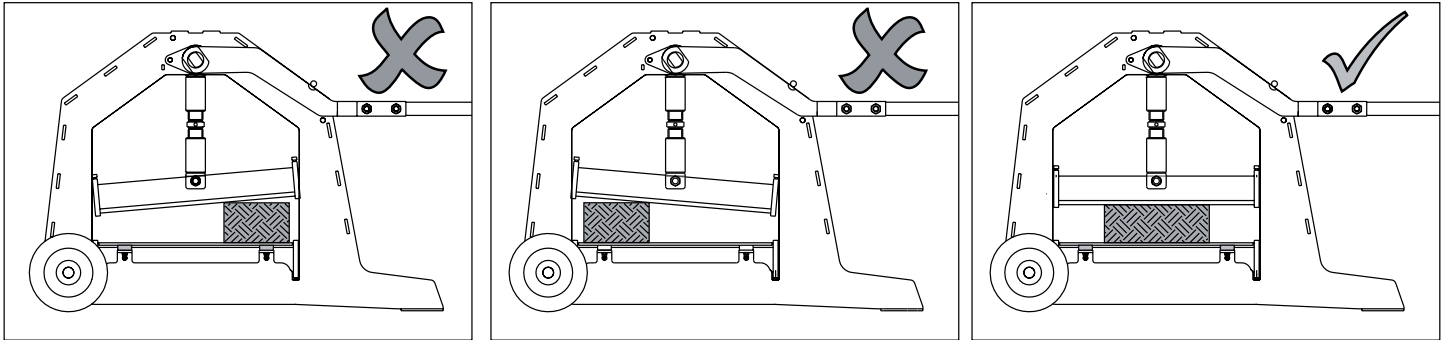
1. Nur mit Schneidklingen in einwandfreiem Zustand arbeiten.
 2. Das ganze Gerät auf lose Schrauben und Muttern sowie beschädigte oder fehlende Teile kontrollieren und je nach Anforderung ersetzen oder reparieren.
 3. Nach dem Schneiden und vor dem Laden der nächsten Position muss der Griff ganz lotrecht stehen.
 4. Beim Arbeiten Schutzbrille tragen.
 5. Maschine nie mit gehobenem Griff stehen lassen - Griff immer nach unten stellen oder verriegeln.
 6. An andere Personen und Hindernisse im Arbeitsbereich denken !
- IMMER nur Originalersatzteile von der Belle-Group verwenden.**

D

Technische Daten



| Modell | Maxipave |
|------------------------|----------|
| A - Länge (mm) | 1170 |
| B - Breite (mm) | 315 |
| C - Höhe (mm) | 585 |
| Max. Schnittlänge (mm) | 400 |
| Max. Steinhöhe (mm) | 120 |
| Gewicht (Kg) | 35 |
| Schnittkraft (kN) | 45.6 |



Garantie

Dem Erstkäufer wird für den Altrad Belle Promix eine Garantie von einem Jahr (12 Monaten) ab ursprünglichem Kaufdatum angeboten. Die Garantie der Altrad Belle deckt Konstruktions-, Material- und Herstellungsfehler.

Folgendes wird nicht von der Garantie der Altrad Belle gedeckt:

1. Beschädigung durch Fehlgebrauch, Missbrauch, Fallenlassen oder ähnliche Schäden, die der Nichtbeachtung von Montage-, Bedienungs- und Wartungsanweisungen durch den Benutzer zuzuschreiben sind.
2. Änderungen, Zusätze oder Reparaturen durch Andere als die Altrad Belle bzw. deren offizielle Vertreter.
3. Transport- oder Beförderungskosten zu bzw. von der Altrad Belle bzw. deren offiziellen Vertretern zwecks Reparatur einer Maschine oder Bewertung von Garantieansprüchen.
4. Material- und/oder Arbeitskosten in Verbindung mit der Erneuerung oder Reparatur von Bauteilen infolge von normalem Verschleiß.

ALTRAD Belle und deren Beauftragte, Geschäftsführer, Mitarbeiter oder Versicherer übernehmen keinerlei Haftung für Folge- oder andere Schäden oder Kostenerstattungsansprüche die darauf beruhen, dass sich die Maschine nicht für einen bestimmten Zweck verwenden lässt.

Garantiefall

Im Garantiefall wenden Sie sich bitte zunächst entweder telefonisch, per Fax, E-Mail oder schriftlich an die ALTRAD Belle.

Tel: +44 (0)1298 84606 ,

Fax: +44 (0)1298 84073,

E-mail : warranty.dept@altrad-belle.com

Rufnummern für Garantieansprüche:

Altrad Belle Warranty Department, Sheen, Nr. Buxton, Derbyshire, SK17 0EU, England

Garantieregistrierung:

Im Bemühen, ALTRAD Belle noch grüner und umweltfreundlicher zu gestalten, haben wir jetzt eine Online-Garantieregistrierung eingeführt. Um auf die Registrierungsseite unserer Internetpräsenz zu gelangen, nutzen Sie bitte die folgende Adresse:

http://www.bellegroup.com/index.php?p=warranty_registration

Andernfalls können Sie auch den beigefügten QR-Code (Quick Response Code) einscannen, um die Registrierungsseite über Ihr Handy aufzurufen.



Ersatzteile

Bei der Wartung dieses Produkts dürfen nur Originalersatzteile des Herstellers verwendet werden.

Der Benutzer verliert alle möglichen Ansprüche, wenn die verwendeten Ersatzteile nicht die Originalersatzteile des Herstellers sind.

Eine PDF-Datei mit Teilleisten für dieses Produkt finden Sie im Bereich "Produkt" auf unserer website www.Altrad-Belle.com. Informationen zur Beschaffung von Ersatzteilen bei Ihrem Händler vor Ort finden Sie im Abschnitt "Kontakt"



Introduzione

OTTIMA SCELTA! La “MAXI-PAVE” da lei scelta le fornirà anni ed anni di servizio senza alcun problema richiedendo solo una minima manutenzione periodica.

Il funzionamento sicuro dipende dall'affidabilità delle attrezzature e dall'uso delle corrette procedure operative. I controlli e gli interventi di manutenzione descritti nel presente manuale contribuiranno a mantenere la macchina in condizioni di efficienza. Queste procedure operative consigliate la aiuteranno ad evitare manovre pericolose.

Sono state incluse delle note di sicurezza per aiutarla ad evitare infortuni e danni all'attrezzatura. Queste note non sono intese ad includere tutte le eventualità; è impossibile prevedere e valutare tutti i possibili metodi di funzionamento. Pertanto, lei è l'unica persona che può garantire la sicurezza durante il funzionamento e la manutenzione. È importante che qualsiasi procedura non specificamente consigliata nel presente manuale venga accuratamente valutata dal punto di vista della sicurezza, prima di essere attuata.



ATTENZIONE

Questo prodotto può essere rischioso. L'impianto o l'operatore possono subire dei danni in caso dell'uso incoretto.



AVVERTIMENTO

La vita dell'operatore può essere messa a rischio.



AVVERTIMENTO!



AVVERTIMENTO

Prima di mettere in moto o effettuare la manutenzione dell'impianto, deve leggere e studiare bene questo manuale.

Deve sapere come usare i comandi dell'impianto e che cosa fare per garantire la manutenzione sicura.

(Nota: Deve essere sicuro come fermare la macchina in caso di problemi prima di metterla in moto).

Devi possedere **sempre** l'attrezzatura di sicurezza prevista per garantire la propria sicurezza.

Se ha **Delle domande** da porre concernanti l'uso sicuro o la manutenzione dell'impianto, può rivolgersi al tuo supervisore o telefonare alle Altrad Belle. Altrad Belle (Inghilterra, tel. +44 (0) 1298 84606).



Indice

| | |
|------------------------------|----|
| Direttive de Sicurezza | 20 |
| Controlli di Sicurezza | 21 |
| Dati Tecnici | 21 |
| Istruzioni d'uso | 22 |
| Garanzia | 22 |
| Parti di Ricambio | 22 |

Altrad Belle ha la politica di sviluppare continuamente i suoi prodotti e si riserva la facoltà di modificare manuali senza preavviso.



Direttive de Sicurezza

Ispezione preliminare

- **ISPEZIONARE** la macchina. Provvedere alla riparazione o sostituzione di qualsiasi parte guasta, rotta o mancante, prima di usare la macchina.
- **VERIFICARE** che tutte le etichette di sicurezza e di istruzioni siano in posizione e leggibili. Queste sono altrettanto importanti quanto qualsiasi altra apparecchiatura sul costipatore.
- **CONTROLLARE** che non vi siano cartelli di **ATTENZIONE** applicati sulla macchina. **NON** azionare la macchina fino a quando non siano state ultimate le riparazioni ed i cartelli di **ATTENZIONE** non siano stati rimossi dal personale autorizzato.

Funzionamento

- Non usare **MAI** l'apparecchiatura se si è ammalati o sotto l'influsso di alcool o medicinali.
- Collocare il materiale tra le lame, appoggiandolo in posizione pianeggiante sulle guide pietra. Mettere la leva a 45 gradi dalla parte superiore dell'ossatura della macchina. Regola la posizione del disco in modo che la lama tocchi il materiale. Quando la leva sarà tirata, il materiale sarà tagliato. Ciò assicura anche una distanza adeguata quando si carica la macchina con materiale simile.

Manutenzione

- Sostituire **SEMPRE** le decalcomanie danneggiate o smarrite. Consultare il Manuale dei ricambi per la corretta ubicazione ed il numero di parte di tutte le decalcomanie.

Controlli di Sicurezza



Ogni giorno, prima di iniziare il lavoro, oltre alla manutenzione giornaliera ordinaria di 10 minuti, controllare quanto segue per assicurare un funzionamento senza problemi.



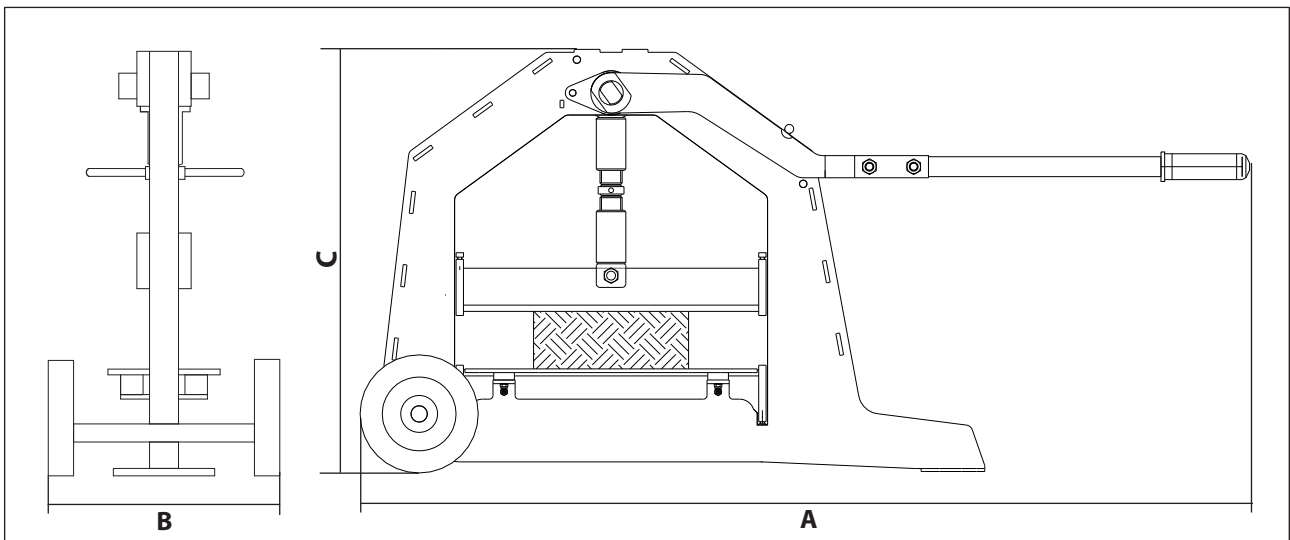
ATTENZIONE

Una manutenzione erronea può essere pericolosa. Leggere e comprendere le DIRETTIVE e le PRECAUZIONI DI SICUREZZA prima di eseguire qualsiasi operazione di manutenzione, servizio o riparazione.

1. Azionare la macchina solo con lame in buone condizioni.
2. Ispezionare l'intera macchina per controllare che non vi siano bulloni/dadi allentati, parti danneggiate o mancanti ed effettuare le riparazioni o sostituzioni eventualmente necessarie.
3. Assicurarsi che la maniglia sia in posizione completamente sollevata dopo aver eseguito il taglio e prima di caricare il blocco successivo.
4. Bisogna indossare occhiali protettivi.
5. Non lasciare mai la macchina con la maniglia sollevata - lasciarla nella posizione abbassata o bloccata.
6. Fare attenzione alle persone ed agli ostacoli presenti nell'area di lavoro.

Usare SEMPRE ricambi originali forniti dal Gruppo Belle

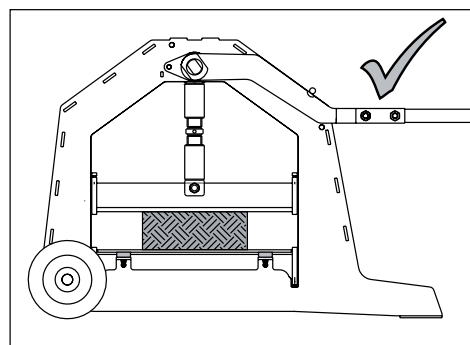
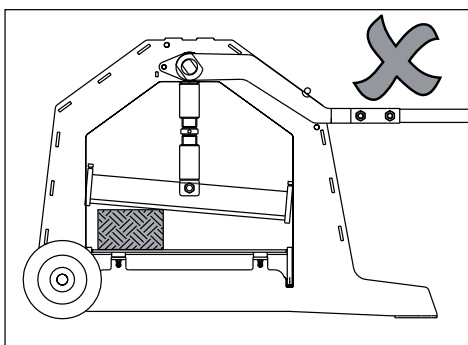
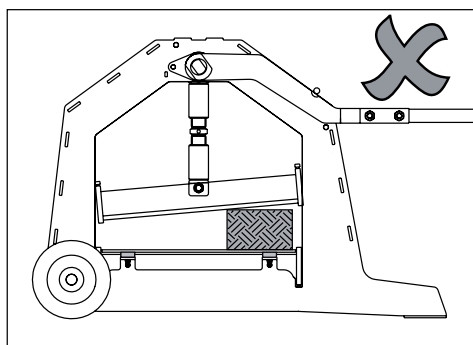
Dati Tecnici



| Modello | Maxipave |
|----------------------------------|----------|
| A - Lunghezza (mm) | 1170 |
| B - Larghezza (mm) | 315 |
| C - Altezza (mm) | 585 |
| Lunghezza di taglio massima (mm) | 400 |
| Altezza di taglio massima (mm) | 120 |
| Peso (Kg) | 35 |
| Forza di taglio (kN) | 45.6 |



Instruzioni d'uso



Garanzia

Promix Altrad Belle ha la garanzia di un anno (12 mesi) dalla data dell'acquisto. La garanzia Altrad Belle copre tutti i difetti dei materiali impiegati o difetti di concezione o di produzione.

Sono esclusi dell'ambito di applicazione della garanzia :

1. Danni causati dall'uso abusivo, cattivo, una caduta o altri danni simili causati dalla negligenza delle istruzioni concernanti montaggio, uso, manutenzione effettuati dall'utente.
2. Danni dovuti a modifiche, installazioni supplementari o riparazioni effettuate dalle persone terze non autorizzate da Altrad Belle o suoi agenti delegati.
3. Costi del trasporto o di spedizione per restituire l'impianto a Altrad Belle o suoi agenti delegati o spedirlo per farlo riparare o valutare dopo rivendicazione di garanzia.
4. Costi di materiali e/o di manodopera sostenute per sostituire, riparare o rinnovare le parti a causa di uso ragionevole.

La ALTRAD Belle e/o i loro agenti riconosciuti, direttori, impiegati od assicuratori non saranno responsabili di danni indiretti o di altra natura, perdite o spese connesse a, od a causa di, o per l'inabilità di usare la macchina per un qualsiasi scopo.

Richieste di risarcimento in garanzia

Tutte le richieste di risarcimento in garanzia devono essere comunicate direttamente al ALTRAD Belle, per telefono, fax, email o per iscritto.

Tel: +44 (0)1298 84606,

Fax: +44 (0)1298 84073,

E-mail : warranty.dept@altrad-belle.com

Per le richieste di risarcimento in garanzia:

ALTRAD Belle Warranty Department, Sheen, Nr. Buxton, Derbyshire, SK17 0EU, England

Registrazione della garanzia:

ALTRAD Belle si impegna per un maggior rispetto e tutela delle risorse ambientali, e per questo abbiamo introdotto la registrazione della garanzia online. Per accedere alla pagina di registrazione del nostro sito, si prega di utilizzare il seguente indirizzo:-

http://www.bellegroup.com/index.php?p=warranty_registration

In alternativa, scansionate il codice QR (Quick Response Code) utilizzando il vostro smartphone per accedere alla pagina di registrazione.



Parti di Ricambio

Durante la manutenzione di questo prodotto, è possibile utilizzare solo parti di ricambio originali e originali del produttore.

L'utente perderà ogni possibile pretesa se le parti di ricambio utilizzate sono diverse dalle parti di ricambio originali del produttore.

È possibile trovare un PDF di elenchi di parti per questo prodotto nella sezione "prodotto" del nostro sito Web www.Altrad-Belle.com. Le informazioni sull'acquisto di parti di ricambio dal rivenditore locale possono quindi essere trovate nella sezione "Contattaci"

Introducere



O ALEGERE EXCELENTĂ! Utilajul "MAXIPAVE" pe care l-ați ales va funcționa timp îndelungat fără probleme având nevoie doar de întreținerea periodică fundamentală.

Utilizarea în siguranță depinde de fiabilitatea echipamentului și de folosirea procedurilor corespunzătoare de manipulare. Efectuarea verificărilor și operațiilor de întreținere descrise în acest manual vă va ajuta să păstrați utilajul dumneavoastră în stare bună. Aceste proceduri de utilizare recomandate vă ajută să evitați practicile nesigure. Am inclus în acest manual instrucțiuni cu privire la siguranță pentru a vă ajuta să evitați accidentările și pentru a preveni deteriorarea acestui echipament. Aceste instrucțiuni nu acoperă toate eventualitățile; este imposibil să anticipăm și să evaluăm toate metodele posibile de utilizare. Așadar, dumneavoastră sunteți singura persoană care poate garanta utilizarea și întreținerea sigură. Este important ca orice procedură care nu este recomandată specific în acest manual, să fie evaluată temeinic în punctul de vedere al siguranței înainte de a fi implementată.



ATENȚIE

Produsul poate fi în pericol. Utilajul poate fi deteriorat sau dumneavoastră puteți fi rănit dacă procedurile nu sunt urmate corespunzător.



AVERTISMENT

Viața operatorului poate fi în pericol.

AVERTISMENT



AVERTISMENT

Înainte de a folosi utilajul sau de a realiza operațiuni de întreținere a utilajului TREBUIE SĂ CITIȚI și SĂ STUDIAȚI acest manual.

Trebuie să știți cum să folosiți în siguranță dispozitivele de comandă ale unității și ce anume să faceți pentru o întreținere sigură. (NB Asigurați-vă că știți cum să opriți utilajul înainte de a-l porni în cazul în care aveți probleme.)

Purtați sau folosiți **ÎNTOTDEAUNA** articolele de siguranță necesare protecției dumneavoastră personale. Dacă aveți ÎNTREBĂRI cu privire la utilizarea sau întreținerea în siguranță a acestei unități, **ÎNTREBAȚI SUPRAVEGHETORUL DUMNEAVOASTRĂ SAU CONTACTAȚI: Altrad Belle (Marea Britanie): + 44 (0) 1298 84606**

Cuprins



| | |
|---------------------------------|----|
| Instrucțiuni de siguranță | 23 |
| Verificări de siguranță | 24 |
| Date tehnice | 24 |
| Instrucțiuni de operare | 25 |
| Garanția | 25 |
| Piese de Schimb | 25 |

Altrad Belle își rezervă dreptul de a modifica specificațiile aparatului fără vreo obligație sau notificare prealabilă.

Instrucțiuni de siguranță



Verificarea înainte de punerea în funcțiune

- **EXAMINAȚI** aparatul. Dacă prezintă defecțiuni, componente sparte sau lipsă, reparați-le sau înlocuiți-le înainte de utilizare.
- **VERIFICAȚI** dacă toate instrucțiunile și etichetele de siguranță sunt la locul lor și pot fi citite. Acestea sunt la fel de importante precum orice altă componentă a aparatului.
- **VERIFICAȚI** etichetele de **AVERTIZARE** poziționate pe aparat. **NU** utilizați aparatul înainte de efectuarea reparațiilor necesare și de îndepărtarea etichetelor de **AVERTIZARE** de către personalul autorizat.

Utilizarea

- nu folosiți **NICIODATĂ** aparatul dacă nu vă simțiți bine sau vă aflați sub influența alcoolului sau drogurilor.
- Poziționați materialul între cuțite, sprijinindu-l pe Șinele de Piatră. Aduce maneta de operare la 45° față de cadrul principal și reglați distanța dintre lame astfel încât cuțitul superior să atingă doar materialul. Când maneta este trasă în jos, materialul va fi tăiat. Acesta oferă de asemenea și un spațiu liber corespunzător când aparatul este încărcat cu material similar.

Întreținerea

- Înlocuiți **ÎNTOTDEAUNA** plăcuțele pierdute sau deteriorate. Consultați Manualul Componentelor pentru poziționarea adecvată și numărul de catalog al tuturor plăcuțelor.

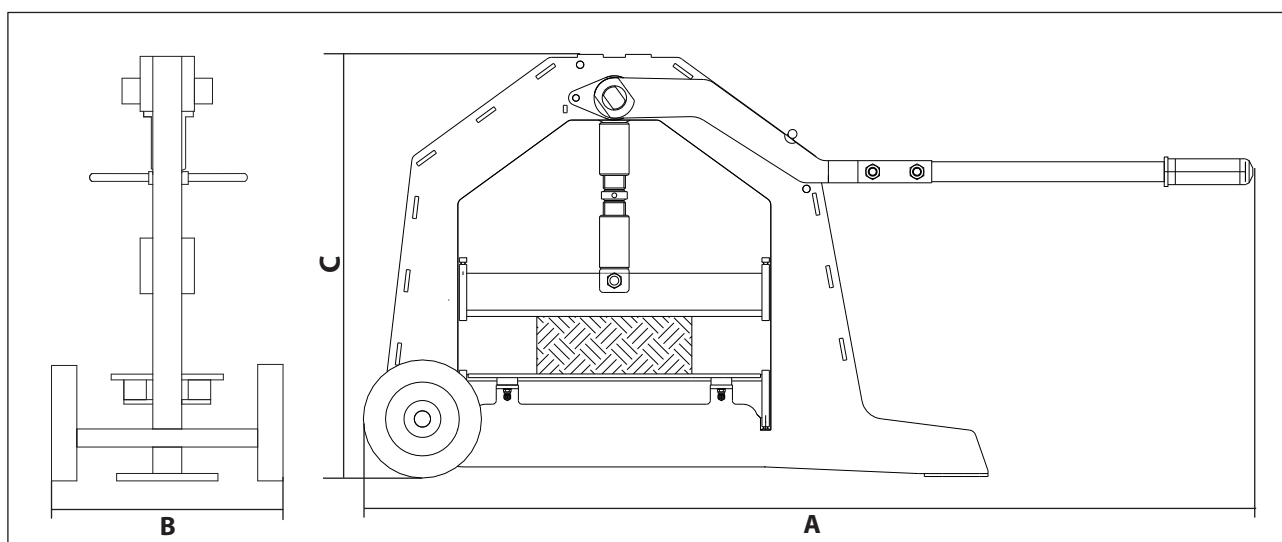
Zilnic, înainte de a începe lucrul, în plus față de cele 10 minute de întreținere zilnică de rutină, verificați următoarele aspecte pentru a asigura o utilizare lipsită de evenimente.

**ATENȚIE**

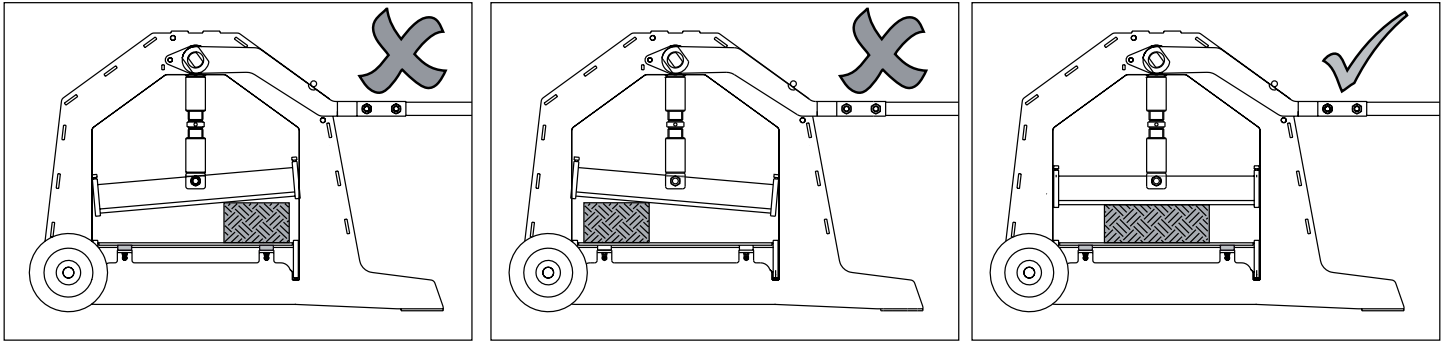
Întreținerea necorespunzătoare poate fi periculoasă. Citiți și înțelegeți PRECAUȚIILE ȘI INSTRUCȚIUNILE DE SIGURANȚĂ înainte de a efectua orice operațiune de întreținere, service sau reparație.

1. Utilizați aparatul numai dacă cuțitele se află în stare bună.
2. Verificați întreaga unitate pentru a vedea dacă există piulițe/ șuruburi nestrânse, piese deteriorate sau lipsă și reparați-le sau înlocuiți-le dacă este cazul.
3. Asigurați-vă că mânerul este complet ridicat după tăiere și înainte de încărcarea următorului articol.
4. Purtați mijloace de protecție a ochilor.
5. Nu lăsați niciodată aparatul cu mânerul ridicat – lăsați-l în jos sau blocat.
6. Fiți atenți la cei din jurul dumneavoastră și la obstacolele din zona dumneavoastră de lucru.

Folosiți **ÎNTOTDEAUNA** piese originale furnizate de Altrad Belle.



| Model | Maxipave |
|---------------------------------|----------|
| A - Lungime (mm) | 1170 |
| B - Lățime (mm) | 315 |
| C - Înălțime (mm) | 585 |
| Lungimea maximă de tăiere (mm) | 400 |
| Grosimea maximă a blocului (mm) | 120 |
| Greutatea (Kg) | 35 |
| Forța de tăiere (kN) | 45.6 |



Garanție

Noul dvs. malaxor Altrad Belle beneficiază de garanție pe o perioadă de un an (12 luni) de la data achiziției de către primul cumpărător. Garanția acordată de Altrad Belle acoperă defectele de design, materiale și manoperă.

Următoarele aspecte nu sunt acoperite de garanția oferită de Altrad Belle:

1. Defectele cauzate de abuz, utilizare incorectă, căderi de la înălțime sau alte defecte similare provenite din asamblarea greșită, sau neînțelegerea instrucțiunilor de operare și întreținere.
2. Modificările, îmbunătățirile sau reparațiile realizate de alte persoane decât cele autorizate de Altrad Belle.
3. Costurile de transport și livrare la și de la Altrad Belle și agenții săi autorizați, pt. reparații ce nu intră în garanția oferită de Altrad Belle, pentru orice fel de utilaj produs de aceasta.
4. Materialele și/sau costul orelor de muncă pt. înnoirea, reparațiile sau schimbul componentelor cu uzură normală.

Altrad Belle și/sau agenții săi autorizați, directori, angajați nu pot fi trași la răspundere pentru alte defecte, pierderi sau cheltuieli cauzate de imposibilitatea de a utiliza utilajul în alte scopuri decât cel pentru care a fost conceput.

Cereri de acordare ale garanției

Toate cererile de acordare ale garanției tb. adresat în primul rând către Altrad Belle, fie prin telefon, prin Fax, prin Email sau în scris.

Pt. cereri de acordare a garanției contactați:

Tel: +44(0)1298 84606

Fax: +44(0)1298 84073

Email : warranty.dept@altrad-belle.com

Scriveți la:

Altrad Belle Warranty Department, Sheen, Nr. Buxton, Derbyshire, SK17 0EU, England.

Înregistrarea Garanției:

În eforturile companiei ALTRAD Belle de a deveni mai „verde” și mai ecologică, am introdus acum înregistrarea online a garanției. Pentru a accesa pagina de înregistrare a site-ului nostru, vă rugăm să utilizați următoarea adresă:-

http://www.bellegroup.com/index.php?p=warranty_registration

În mod alternativ, pentru a accesa pagina de înregistrare, vă rugăm să scanați codul QR alăturat (cod de răspuns rapid) utilizând telefonul inteligent.



Piese de Schimb

La întreținerea acestui produs, pot fi utilizate numai piese de schimb originale originale ale producătorului.

Utilizatorul va pierde eventualele revendicări dacă piesele de schimb utilizate sunt altele decât piesele de schimb originale ale producătorului.

Un PDF al listelor de piese pentru acest produs poate fi găsit în secțiunea „produs” de pe site-ul nostru www.Altrad-Belle.com Informații despre aprovizionarea pieselor de schimb de la distribuitorul local pot fi apoi găsite în secțiunea „contactați-ne”



BELLE
LIGHT
CONSTRUCTION
EQUIPMENT

ALTRAD BELLE

Sheen, Nr. Buxton, Derbyshire, SK17 0EU, GB

Tel. +44 (0)1298 84606 - Fax +44 (0)1298 84722 - Email: sales@altrad-belle.com

www.Altrad-Belle.com

EU IMPORTER ADDRESS

ADRESSE DE L'IMPORTATEUR - DIRECCIÓN DEL IMPORTADOR - ENDEREÇO DO IMPORTADOR - ADRES IMPORTEUR

IMPORTØRENS ADRESSE - IMPORTEUR ADRESSE - INDIRIZZO DELL'IMPORTATORE - IMPORTÖRENS ADRESS - IMPORTØRADRESSE

MAAHANTUOJAN OSOITE - ADRES IMPORTERA - IMPORTIJA AADRESS - IMPORTĚTĀJA ADRESE - IMPORTUOTOJO ADRESAS

ADRESA DOVOZCE - ADRESA IMPORTATORULUI - IMPORTÓR CÍME - ADRESA UVOZNIKA - ÍTHALATÇI ADRESI - ADRESA DOVOZCU

ALTRAD (Group Holding)

125, Rue du Mas Carbonnier, 34000, Montpellier, France

Tel. +33 (0) 4 67 50 53 66 - Email: admin@altrad.com

www.altrad.com