

EN OUTSIDE OPERATION DEVICES FOR PANIC EXIT DEVICES Installer's instruction sheet	FR COMMANDES EXTERNES POUR POIGNEES ANTI-PANIQUE Feuillelet d'instructions pour installateur	NL BEDIENING AAN DE BUITENZIJDE VOOR PANIEKSLUITING Handleiding voor de monteur
WARNING These product characteristics are essentially important to ensure personal safety. No product modifications may be introduced other than those described in this instruction sheet.	AVERTISSEMENTS Les caractéristiques de ce produit ont une importance extrême pour la sécurité des personnes et il n'est donc pas consenti d'apporter des modifications au produit, autres que celles qui sont décrites dans ces instructions.	WAARSCHUWING De kenmerken van dit product besteden veel aandacht aan de veiligheid van personen. Het is niet toegestaan wijzigingen aan het product aan te brengen die niet beschreven staan in deze handleiding.
Limit values prescribed by the UNI EN 1125 standard with extension. This product is certified for use on standard and/or fire doors.	Valeurs limite prescrites par la UNI EN 1125 avec majoration. Le produit est adapté pour l'utilisation sur les portes standard et/ou coupe-feu.	Grenswaarden voorgeschreven door UNI EN 1125 met uitbreiding. Het product is geschikt voor het gebruik op standaard- en/of brandwerende deuren.

--	--	--	--	--	--

SYMBOLS	SYMOBLES	SYMBOLEN
Art. 1413.LE - 1413.LE.NC	Art. 1413.KE - 1413.KE.NC	

Right-handed door (R). Left-handed door (L). Optional functional (OPT). Panic exit device item no.	Porte main droite (R). Porte main gauche (L). Fonction optionnelle (OPT). N° article poignée anti-panique.	Rechtsdraaiende deur (R). Linksdraaiende deur (L). Optionele functie (OPT). N° artikel panieksluiting.
---	---	---

--	--	--

Check fitness Contrôle planéité Vlakheid controleren	Place Poser Plaatsen	Align Aligner Afstellen	Use template Utilisation gabarit Gebruik sjabloon	See notes Voir textes notes Zie beschrijving	See instructions Voir instructions Handleiding

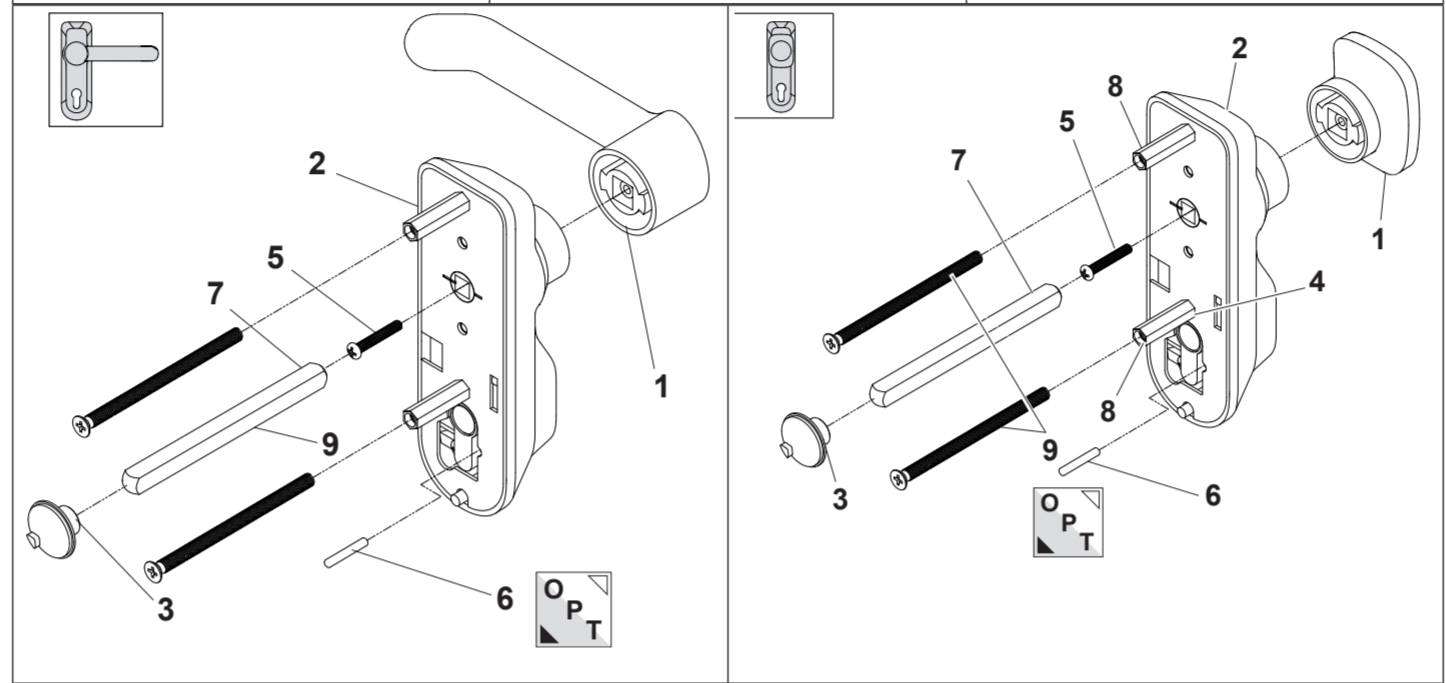
Installation with panic exit device	Association avec poignée anti-panique	Combinatie met sluiting
372 376 377 378 379 389 1438 561 571 573 581		

Instruction index	Validité tables instructions	Geldigheid illustraties handleiding
Table Number / Description Numéro / Description table Nummer / Beschrijving illustratie		
T.1 Change of hand – Mark checking Inversion main-Contrôle marques Omdraaien openingsrichting - Controle tekens		
T.2 Non-removable key change Transformation clé non extractible Transformatie niet verwijderbare sleutel		
T.3 Screw and Square spindle/cutting Coupe fouillot carré/langouette, vis Insnijding stift/klep, schroeven		
T.4 Drilling / Perçage / Uitboren		
T.5 Fixing and final checks Fixation et vérifications finales Bevestigen en eindcontroles		

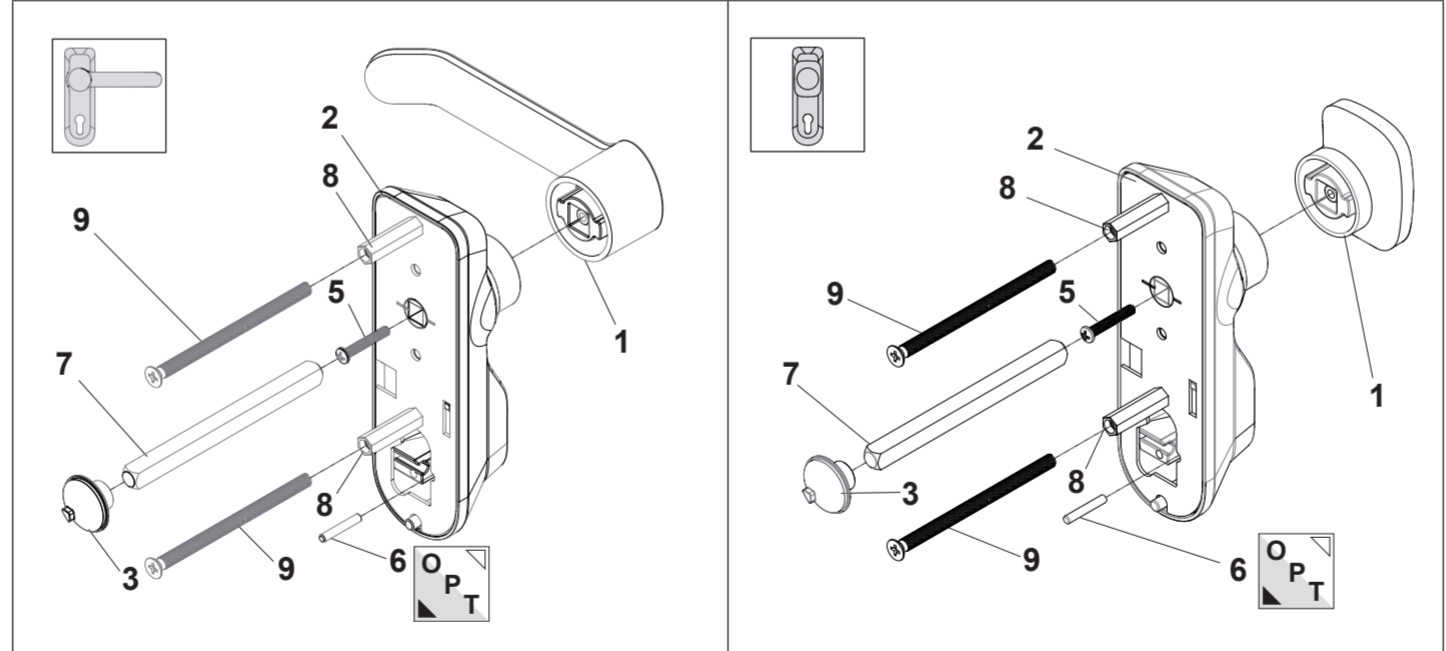
Ref / Réf / Ref	Notes	Textes notes	Verklaring
T.1	Insert the handle fix it with the screw 5	Introduire le groupe poignée et fixer en vissant les vis 5 à fond.	Plaats de handgreep 5 en draai hem volledig vast met de schroeven.
T.2	Rotate until notch B is aligned with opposite reference mark.	Tourner jusqu'à aligner l'encoche B avec la référence opposée.	Draaien totdat de inkeping B in lijn ligt met het linker referentiepunt.
T.2	Optional functionality - Insert Key. Rotate to locked position. Remove Key. Insert Pin.	Fonctionnalité optionnelle - Insérer la clé. Tourner en position verrouillée. Retirer la clé. Insérer la tige	Optionele functie - Steek de sleutel. Draaien om vergrendelde positie. Verwijderen de sleutel. Steek Pin
T.3	Insert Spindle into OAD, measure door thickness cut spindle from OAD face to door thickness +10mm. Cut screws to door thickness -10mm.	Insérer la broche dans OAD. Pour la coupe de la broche à l'épaisseur de la porte + 10mm. Pour la coupe de la Vis à épaisseur de la porte -10mm	Plaats vierkantstift in OAD. Meten deurdikte cut vierkantstift van OAD aangezicht tot deurdikte + 10mm. Snijd schroeven tot deur dikte -10mm
T.4	Place template in position and drill holes as specified.	Placer le gabarit en position et les trous de forage comme spécifié.	Plaats de sjablonen op zijn plaats en doorboren zoals gespecificeerd.
T.5	Insert square spindle 10 into panic exit device follower 4.	Introduire le fouillot carré 10 dans le fouillot 4 de la poignée anti-panique.	Steek de stift 10 in het mechanisme 4 van de sluiting.
T.5	Check that internal mechanisms can move freely (shorten square spindle if needed).	Vérifier le mouvement libre des mécanismes internes (éventuellement raccourcir la longueur du carré).	Controleer of de interne mechanismen vrij kunnen bewegen (maak eventueel de stift korter).

T.5	When the control device is operated, the latch must withdraw smoothly and travel back freely when released.	En actionnant la commande, le pêne demi-tour doit rentrer sans forcer et revenir librement lors du relâchement.	Als u de bediening inschakelt, moet de schoot moeiteloos naar binnen gaan en vlot weer naar buiten komen.
T.7	Put attention; one fixing above the lock and one through the euro profile cut out.	Attention; relatif à la fixation, a vis au-dessus de la serrure et l'un par le profil de l'euro cylindre.	Aandacht: voor het bevestigen, een schroef boven het slot, een door het gat van de cilinder.
T.7	For optimal drilling, place the cam at 45°; it is possible, however, to use cylinders with 0° to 22° cam	Pour un poinçonnement optimal, positionner la came à 45°; il est aussi possible de monter des cylindres avec des comes à 0° ou 22°.	Voor een correcte werking dien u de kam op 45° te plaatsen. Het is echter ook mogelijk om cilinders te plaatsen met een kam op 0° of 22°.

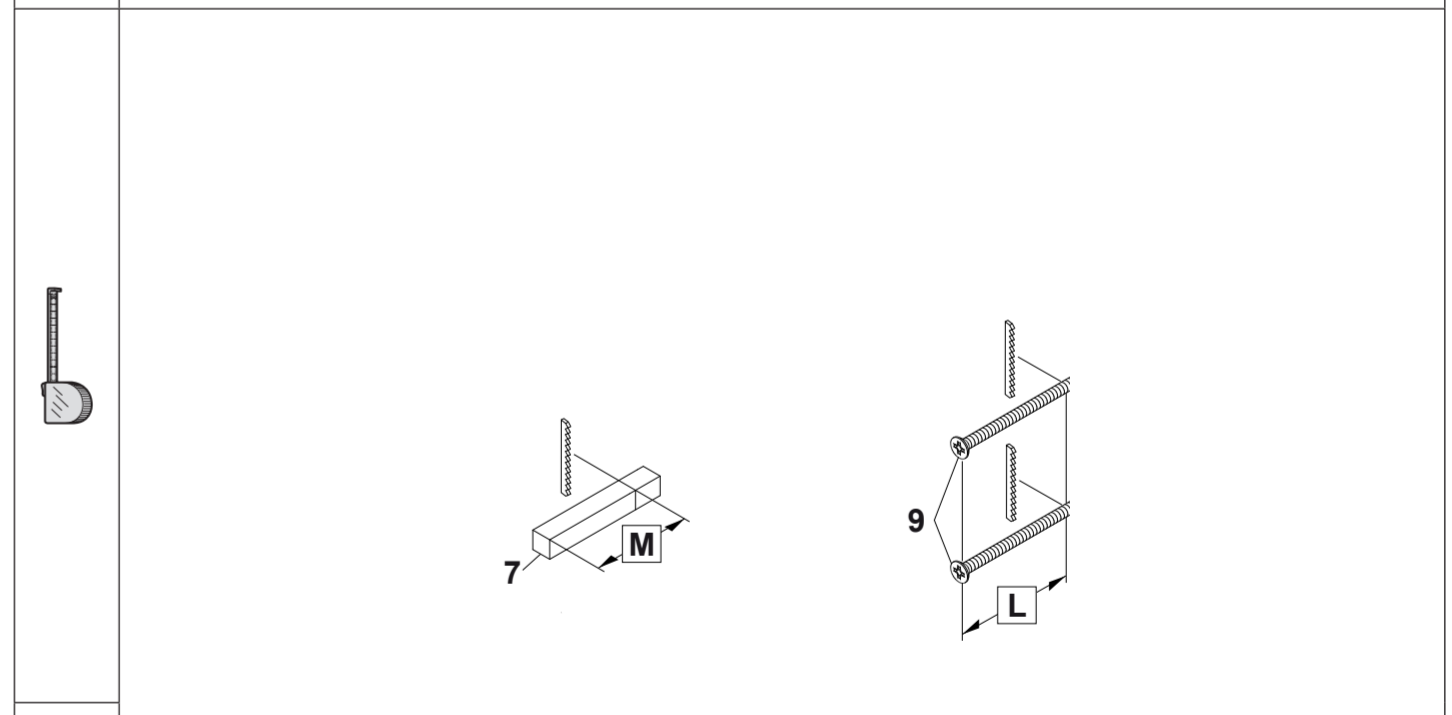
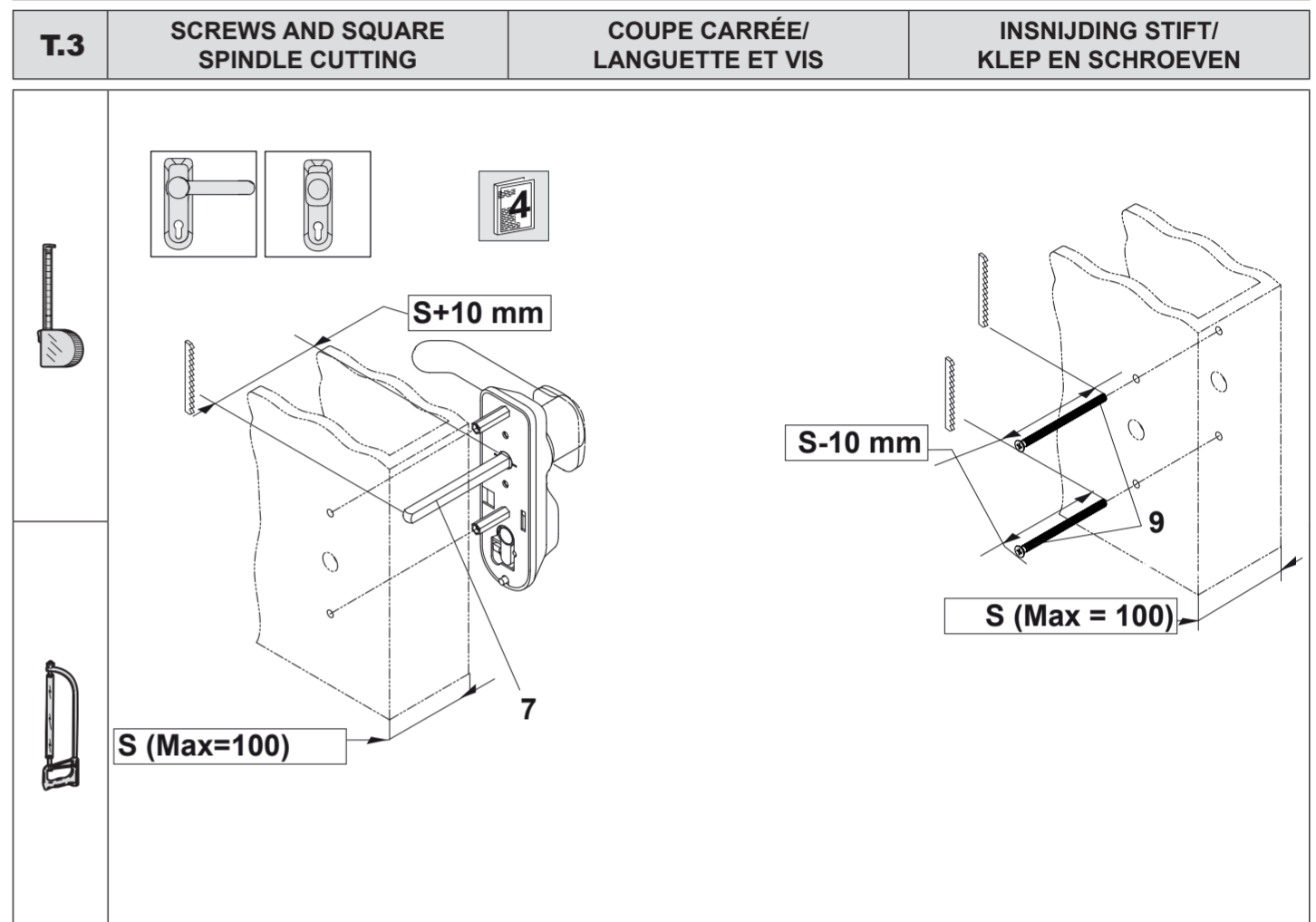
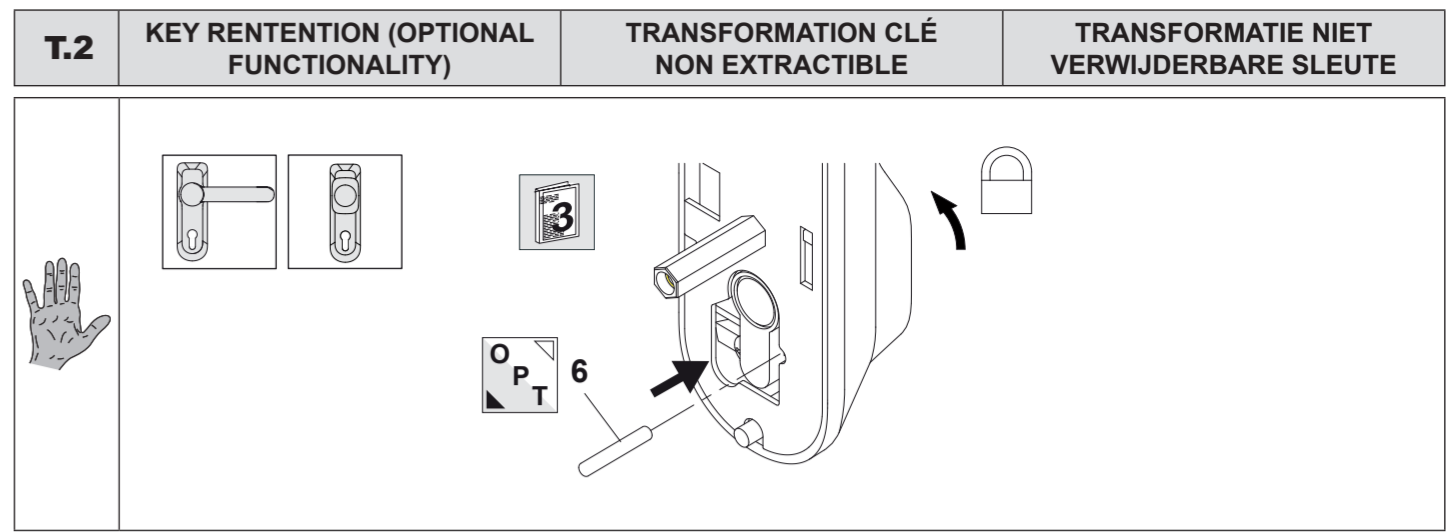
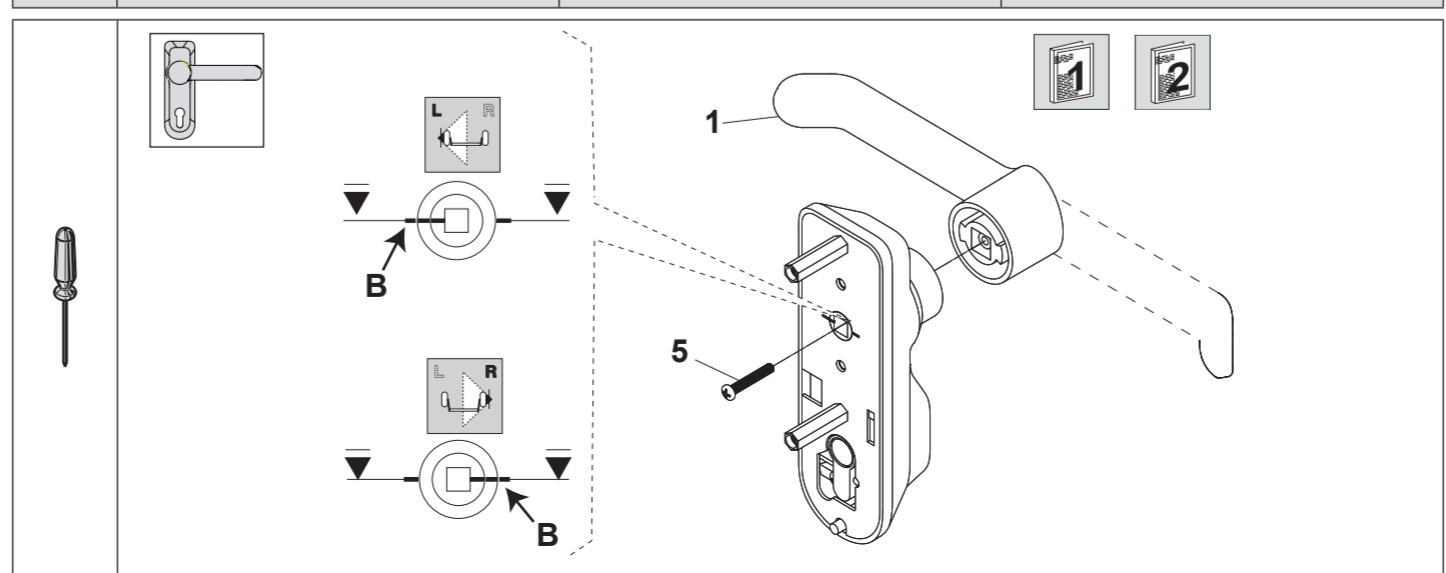
COMPONENTS	COMPOSANTS	ONDERDELEN
NOTE: references to the exploded view are printed on the figures to help identify each component	NOTE : les références de la vue éclatée sont indiquées sur les figures pour reconnaître le composant	OPMERKING: de referenties zijn aangebracht op de afbeeldingen om het onderdeel te kunnen herkennen
Component (3) not included with OAD. Supplied within 560/570/580 devices.	Composant (3) ne pas inclus avec AOD. Equipé dans les dispositifs anti panique 560/570/580	Bestanddeel (3) niet Inbegrepen bij OAD. Geleverd met 560/570/580 paniek apparaten



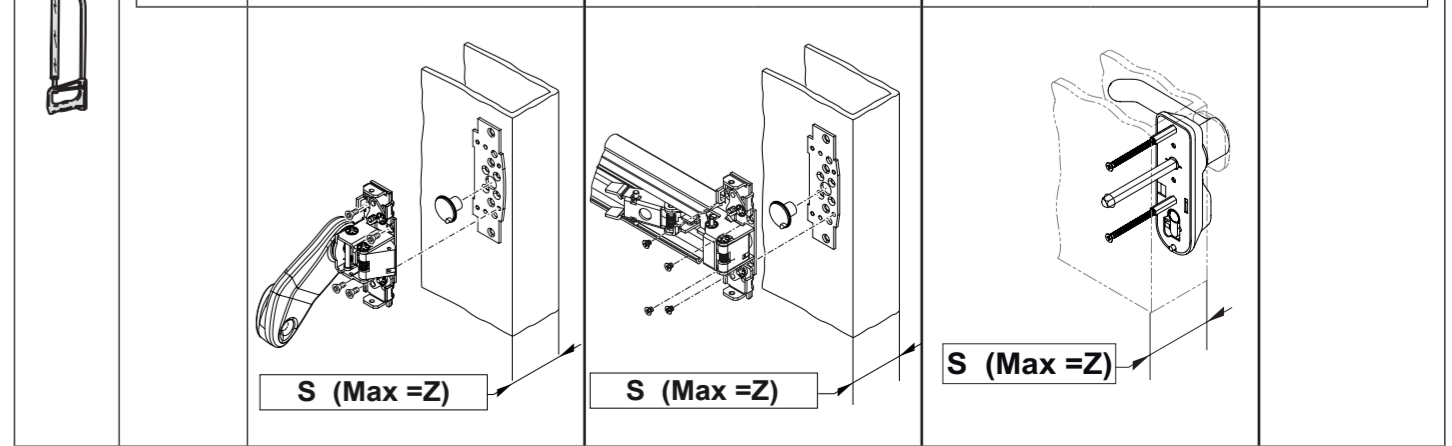
Ref. Q.ty	Component/ Components/ Composants / Componentes
1	1 Handle / Poignée / Deurkruk
2	1 Main case / Boîtier principal / Hoofdslotkast
3	1 Outside op. device follower (Required only for 560/570/580) / Panneton commande externe (Requis uniquement pour 560/570/580) / Mechanisme bediening aan de buitenzijde (Alleen vereist voor 560/570/580)
4	1 Cylinder with key / Cylindre avec clé / Cilinder met sleutel
5	1 Handle fixing screw / Vis de fixation de la poignée / Bevestigingsschroef handgreep
6	1 Key rotation stop / Axe de blocage de la clé / Blokkeringstift sleutel
7	1 Square spindle 8 mm / Carré 8 mm / Staaftjes 8 mm
8	2 Rod / Colonnette / Kolom
9	2 Fixing screw / Vis de fixation / Bevestigingsschroef



T.1	CHANGE OF HAND – MARK CHECKING	INVERSION MAIN – CONTRÔLE MARQUES	OMDRAAIEN OPENINGSRICHTING – CONTROLE TEKENS
-----	--------------------------------	-----------------------------------	--



	M= S+10 mm	L= S-13 mm	M= S+10 mm	L= S-13 mm	M= S+10 mm	L= S-13 mm	Z= 100 mm
	M= S+10 mm	L= S-13 mm	M= S+10 mm	L= S-13 mm	M= S+10 mm	L= S-13 mm	Z= 100 mm
	561	581	571	372 - 376 377 - 378 379 - 389 1438 - 573			



T.4	DRILLING	PERÇAGE	UITBOREN

T.5	FIXING AND FINAL CHECKS	FIXATION ET VÉRIFICATIONS FINALES	BEVESTIGEN EN EINDCONTROLES

T.7	CYLINDER REPLACEMENT	REPLACEMENT CYLINDRE	VERVANGEN CILINDER

T.8	ACCESSORIES	ACCESSOIRES	ACCESSOIRES
	<p>Backplate required for retrofit with: Plaque nécessaire pour remplacer: Backplate vereist voor retrofit met:</p> <p>1413.LE 1413.KE</p> <p>1413.BP</p>		

TEMPLATES	GABARITS	SJABLONEN

The products illustrated in this instruction sheet have all the technical characteristics described in Ingersoll Rand catalogues and are to be used exclusively for the purposes indicated therein. Ingersoll Rand will not guarantee any performance or technical feature which is not expressly mentioned in this instruction sheet. No modifications can be made to the product different from those expressly indicated by Ingersoll Rand without forfeiting the guarantee provided by law and any product compliance certifications. For any specific security requirements, inquire directly with Ingersoll Rand or its authorized dealers or installers about the most suitable product to install.

Les produits présentés ici possèdent toutes les caractéristiques indiquées dans la description technique des catalogues Ingersoll Rand et tout usage impropre doit être évité. La société Ingersoll Rand ne garantit aucune performance ni caractéristique technique qui ne figure pas dans ces instructions ; on NE peut PAS apporter au produit d'autres modifications que celles qui sont expressément indiquées par Ingersoll Rand, sous peine de l'annulation des obligations de garantie prévues par la Loi et les certifications éventuelles de conformité du produit. Pour toute exigence particulière de sécurité, l'utilisateur est invité à s'adresser au revendeur ou à l'installateur de ces produits ou directement à Ingersoll Rand en mesure de suggérer le modèle le mieux approprié à ses exigences spécifiques.

De bovengenoemde producten zijn uitgerust met alle kenmerken die vermeld zijn in de technische beschrijving in de catalogussen van Ingersoll Rand en worden uitsluitend aanbevolen voor de beschreven doeleinden. Ingersoll Rand garandeert geen prestaties of technische kenmerken die niet in deze handleiding beschreven zijn, er mogen GEEN wijzigingen aangebracht worden aan het product de afwijken van wat Ingersoll Rand uitdrukkelijk aangeeft, op straffe van het vervallen van de wettelijke verplichtingen inzake garantie en de eventuele conformiteitscertificaten. Wij raden gebruikers met bijzondere vereisten inzake veiligheid aan contact op te nemen met de verkoper of de monteur van deze producten, ofwel rechtstreeks met Ingersoll Rand, aangezien zij het model kunnen aanbevelen dat het beste beantwoordt aan de vereisten van de klant.