



**TERMA**

SINCE 1990

# Instrukcja użytkowania

Manual  
Gebrauchsanweisung  
Mode d'emploi  
Инструкция по применению  
Gebruikershandleiding  
Manual de instrucciones  
Manuale d'Uso

# SIM

Grzałka • Heating element • Die Heizpatrone  
• Kit résistances • Электронагреватель  
Verwarmingselement • Calentador •  
Elemento Elettrico Riscaldante

PL

EN

DE

FR

RU

NL

ES

IT

# Grzejnik elektryczny

## Bezpieczny montaż i użytkowanie

1. Nie instaluj grzejnika bezpośrednio pod gniazdkiem elektrycznym.
2. Grzejnik elektryczny powinien być wypełniony dokładnie odmierzoną ilością cieczy. W przypadku stwierdzenia ubytku czynnika grzewczego oraz w każdym innym wymagającym jego uzupełnienia skontaktuj się ze sprzedawcą.
3. To urządzenie nie jest wyposażone w regulator temperatury pomieszczenia.

Nie używaj go w małych pomieszczeniach, gdy znajdują się w nich osoby niezdolne do samodzielnej opuszczenia pomieszczenia, chyba że jest zapewniony stały nadzór.

4. Grzejnik elektryczny nie jest zabawką. Dzieci do lat 3 bez właściwego nadzoru nie powinny znajdować się w bezpośrednim otoczeniu grzejnika.

Dzieci w wieku od 3 do 8 lat mogą obsługiwać grzejnik wyłącznie, gdy jest on prawidłowo zainstalowany i podłączony, a dzieci są pod nadzorem lub zostały nauczone bezpiecznej obsługi i zrozumiały istniejące zagrożenia.

5. Uwaga: Niektóre części grzejnika mogą być bardzo gorące i mogą powodować oparzenia. Należy zwrócić szczególną uwagę w przypadku obecności dzieci lub osób niepełnosprawnych.
6. Jeżeli urządzenie wykorzystywane jest jako suszarka do ubrań i ręczników to susz tkaniny prane wyłącznie w wodzie.
7. W celu ochrony przed zagrożeniami dla bardzo małych dzieci, suszarka elektryczna do ubrań lub ręczników powinna być zainstalowana tak, aby najniższa rurka znajdowała się co najmniej 600 mm nad podłogą.

8. Urządzenie powinno być instalowane wyłącznie przez wykwalifikowanego instalatora zgodnie ze wszystkimi obowiązującymi regulacjami dotyczącymi bezpieczeństwa i pozostałymi przepisami.
- 9 Wszystkie instalacje, do których podłączone jest urządzenie powinny być zgodne z właściwymi przepisami obowiązującymi na danym obszarze.
10. Do zasilania grzałki nie wolno stosować przedłużaczy ani adapterów gniazdek elektrycznych.
11. Należy zapewnić, aby obwód w instalacji elektrycznej, do którego podłączony jest grzejnik, posiadał właściwy wyłącznik nadmiarowo-prądowy oraz wyłącznik różnicowo-prądowy (R.C.D.) o czułości 30 mA.

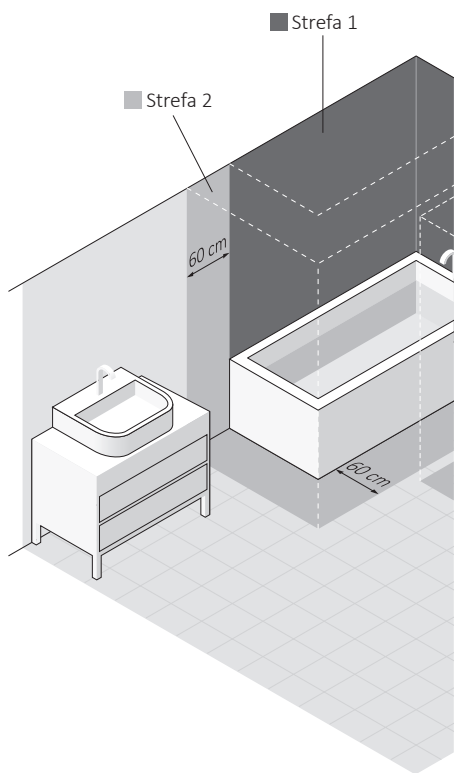
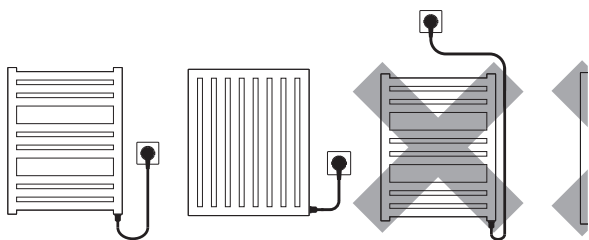
Przy podłączeniu urządzenia do sieci na stałe (wersje nie posiadające kabla zasilającego z wtyczką) obowiązkowy jest również wyłącznik umożliwiający rozłączenie urządze-

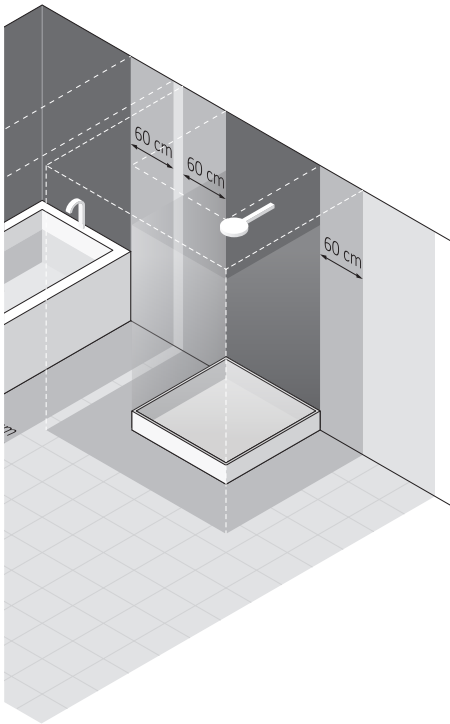
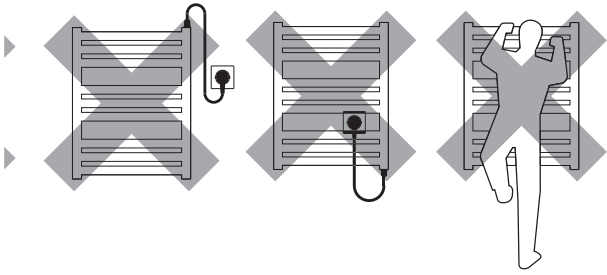
nia na wszystkich biegunach za pomocą styków o odstępnie 3 mm.

12. Urządzenie wyposażone w kabel zasilający bez wtyczki może być zainstalowane w łazience w strefie 1, zdefiniowanej przez właściwe przepisy, z zachowaniem odrębnych regulacji w zakresie wykonania instalacji elektrycznej w pomieszczeniach mokrych.

Pozostałe wersje urządzenia mogą być instalowane w strefie 2 lub poza nią.

13. Stosuj urządzenie wyłącznie zgodnie z jego przeznaczeniem opisanym w instrukcji obsługi.
14. Upewnij się, że grzejnik został zainstalowany na ścianie zgodnie z instrukcją jego montażu.
15. Niniejszy materiał informacyjny należy przekazać końcowemu użytkownikowi grzejnika.





# Grzałka elektryczna

## Wymagania bezpieczeństwa — instalacja

1. Montaż grzałki może wykonać wyłącznie instalator z właściwymi uprawnieniami.
2. Podłączaj urządzenie tylko do prawidłowo wykonanej instalacji elektrycznej (patrz dane znamionowe na grzałce).
3. Dopuszcza się krótkie włączenie zimnej grzałki na wolnym powietrzu na okres nie dłuższy niż 3 sekundy.
4. Bezwzględnie nie wolno włączać grzałki w pustym grzejniku!
5. Zapewnij, aby przewód zasilający nie stykał się z gorącymi elementami grzałki lub grzejnika.



6. Podczas montażu lub demontażu urządzenie nie może znajdować się pod napięciem.
7. Nie wolno ingerować we wnętrze urządzenia.
8. Moc grzałki nie może być większa od mocy grzejnika dla parametrów 75/65/20°C .
9. Ciśnienie w grzejniku nie może przekroczyć 10 atm. W grzejniku elektrycznym zapewnij poduszkę powietrzną, a w grzejniku podłączonym do instalacji c.o. pozostaw 1 zawór otwarty, aby nie dopuścić do wzrostu ciśnienia na skutek rozszerzalności cieplnej cieczy.
10. Urządzenie przeznaczone jest do użytku domowego.
11. Montuj urządzenie zgodnie ze wszystkimi lokalnymi regulacjami dotyczącymi bezpieczeństwa urządzeń elektrycznych, w tym dopuszczalnej lokalizacji i odległości od miejsc mokrych.

# Wymagania bezpieczeństwa — użytkowanie

1. Element grzejny podczas pracy musi być w pełni zanurzony w cieczy.
2. Regularnie sprawdzaj, czy urządzenie nie jest uszkodzone i czy użytkowanie jest bezpieczne.
3. Jeżeli przewód zasilający uległ uszkodzeniu, urządzenie nie nadaje się do użytku. Odłącz od zasilania i skontaktuj się z producentem lub dystrybutorem.
4. Nie dopuszczaj do zalania obudowy grzałki.
5. Grzejnik lub grzałka mogą rozgrzać się do wysokich temperatur. Postępuj ostrożnie przy kontakcie z grzejnikiem.
6. Nie otwieraj obudowy.
7. Podczas pracy grzałki w grzejniku podłączonym do instalacji c.o. zawsze zapewnij aby jeden zawór pozostał otwarty.

8. Urządzenie może być używane przez dzieci powyżej 8 roku życia oraz osoby o ograniczonej sprawności umysłowej lub fizycznej wyłącznie pod nadzorem lub po przeszkoleniu dotyczącym zasad bezpiecznej obsługi i zagrożeń wynikających z użytkowania.
9. Urządzenie nie jest zabawką. Chronić przed dziećmi.
10. Czyszczenie można wykonywać wyłącznie po odłączeniu urządzenia od sieci zasilającej.
11. Czyszczenie urządzenia przez dzieci w wieku poniżej 8 lat dopuszczalne jest wyłącznie pod właściwym nadzorem.

# Instalacja lub demontaż

Szczegółowe informacje o różnych sposobach instalacji lub demontażu grzałki w grzejniku dostępne są u producenta lub importera (patrz stopka na końcu instrukcji). Poniżej zestawione zostały podstawowe wymagania i zasady, których należy bezwzględnie przestrzegać, aby zapewnić długotrwałą niezawodną pracę urządzenia.

Dla zapewnienia długotrwałej niezawodności urządzenia, należy tak dobrać grzałkę do grzejnika, aby jej moc znamionowa była mniejsza niż moc grzejnika dla parametrów 75/65/20°C. Za duża moc grzałki w stosunku do mocy grzejnika może spowodować szybkie zużycie ogranicznika temperatury i w konsekwencji niesprawność grzałki, co nie podlega gwarancji. Zaleca się dobór grzałki w zakresie 70-100% mocy grzejnika dla parametrów 75/65/20°C.

## Uwagi przed instalacją lub pierwszym włączeniem:

1. Przeczytaj rozdział: *Wymagania bezpieczeństwa — instalacja*
2. Wkręcaj grzałkę wyłącznie za pomocą właściwego klucza płaskiego (rozmiar 22).
3. Grzałkę należy instalować u dołu grzejnika, prostopadle do układu rurek, zachowując przestrzeń na właściwą cyrkulację czynnika grzewczego.
4. Stosuj właściwe czynniki grzewcze (woda, specjalne produkty na bazie wody i glikolu przeznaczone do stosowania w układach centralnego ogrzewania, oleje grzewcze o parametrach zgodnych z wymaganiami producenta grzałki i grzejnika).
5. Nie włączaj grzałki jeżeli nie jest w pełni zalana wodą lub inną alternatywną cieczą.
6. Zapewnij środki ochrony przed zbyt dużym wzrostem ciśnienia w grzejniku (poduszka powietrzna w grzejniku elektrycznym, otwarty jeden z zaworów grzejnika w instalacji c.o.)
7. Nie zalewaj grzejnika cieczą o temperaturze wyższej niż 65°C.
8. Przy podłączaniu urządzenia na stałe do instalacji, stosuj się do następujących wytycznych:
  - a. Żyłka brązowa — podłączenie do obwodu fazowego (L).
  - b. Żyłka niebieska — podłączenie do obwodu neutralnego (N).
  - c. Żyłka żółto-zielona — podłączenie do uziemienia (PE).
9. Przed zalaniem grzejnika upewnij się, że połączenie grzałki i grzejnika gwarantuje szczelność.



## Uwagi przed demontażem:

1. Przed rozpoczęciem demontażu odłącz trwale urządzenie od sieci zasilającej i upewnij się, że grzejnik nie jest gorący.
2. Uważaj — grzejnik z grzałką wypełniony cieczą może być bardzo ciężki. Zapewnij właściwe środki bezpieczeństwa.
3. Przed demontażem upewnij się, że woda znajdująca się wewnątrz grzejnika i instalacji nie spowoduje szkody (w razie potrzeby zakręć właściwe zawory, opróżnij grzejnik, itp.)

## Utylizacja



Niniejszy produkt jest urządzeniem elektrycznym i podlega specjalnym wymaganiom dotyczącym gospodarowania odpadami elektrycznymi i elektronicznymi. Nie wyrzucaj go z innymi odpadami komunalnymi. Po zakończeniu użytkowania należy oddać go do punktu zbiórki i recyklingu urządzeń elektrycznych. Szczegółowych informacji udzieli Państwu punkt sprzedaży lub producent. Dziękujemy za wkład w ochronę środowiska.

# Instrukcja użytkowania

## Dane techniczne

Zasilanie: 230 VAC

Klasa izolacji: I

Stopień ochrony obudowy: IP67

Przyłącze zasilania (typ Z):

- kabel prosty z wtyczką i włącznikiem
- kabel prosty bez wtyczki (podłączenie na stałe do instalacji elektrycznej\*)

*\* Wymagane jest, aby instalacja elektryczna wyposażona była w środki pozwalające na rozłączenie urządzenia na obu biegunach (odstęp powietrzny min. 3 mm)*

Przyłącze grzejnikowe: G 1/2"

Maksymalne dopuszczalne ciśnienie w grzejniku: 1.0 MPa

Moc znamionowa:

100 200 300 400 600 800 1000 1200 1500 W

Długość el. grzejnego:

315 285 310 345 375 485 575 750 950 mm

## Przeznaczenie

Grzałka jest elektrycznym urządzeniem grzewczym przeznaczonym wyłącznie do wbudowania w grzejniki wodne (samodzielne lub podłączone do instalacji c.o.).

## Obsługa

Grzałka po zainstalowaniu i podłączeniu do instalacji jest gotowa do pracy. Wbudowany ogranicznik temperatury (65°C) zabezpiecza przed zbyt wysokim wzrostem temperatury na grzejniku, jednak zaleca się taki dobór mocy grzałki, aby temperatura podczas normalnej pracy nie przekraczała 60°C — zapewni to wieloletnią trwałość i niezawodność urządzenia.

Konstrukcja grzałki, jak również właściwości fizyczne różnych czynników grzewczych mogą spowodować nierównomierny rozkład temperatury na grzejniku, w tym również stan, że dolne rurki grzejnika mogą być zimne. Taki stan jest całkowicie normalny i nie jest efektem wadliwej pracy grzałki.

## Konserwacja

- Przed wykonaniem czynności konserwacyjnych zawsze odłączaj urządzenie od sieci.
- Okresowo sprawdzaj poziom cieczy w grzejniku i dbaj aby element grzejny był całkowicie zanurzony.
- Czyść produkt wyłącznie na sucho lub wilgotną szmatką z małą ilością detergentu bez zawartości rozpuszczalników i materiałów ściernych.

## Warunki gwarancji

1. Przedmiotem gwarancji jest grzałka elektryczna. Nazwa modelu oraz własności wyszczególnione zostały na opakowaniu.
2. Odbierając urządzenie Klient potwierdza pełnowartościowość produktu. W razie stwierdzenia jakichkolwiek wad należy poinformować o nich Sprzedawcę — w przeciwnym wypadku przyjmuje się, że Sprzedawca wydał produkt bez wad. Dotyczy to w szczególności jakości powierzchni obudowy sterownika grzałki.
3. Okres gwarancji wynosi 24 miesiące od daty zakupu, ale nie dłużej niż 36 miesięcy od daty produkcji.
4. Podstawą roszczeń gwarancyjnych jest karta gwarancyjna wraz z dowodem zakupu. Nie okazanie któregośkolwiek z ww. dokumentów upoważnia producenta do oddalenia roszczenia gwarancyjnego.
5. Gwarancją nie są objęte uszkodzenia powstałe: na skutek nieprawidłowego (niezgodnego z instrukcją) montażu, użytkowania lub demontażu, w związku z zastosowaniem elementu grzejnego w sposób niezgodny z jego przeznaczeniem, na skutek ingerencji w urządzenie osób nieupoważnionych, powstałe z winy Klienta po odbiorze od Sprzedającego.
6. Instalacja grzewcza powinna być wyposażona w zawory odcinające, umożliwiające demontaż grzejnika lub grzałki bez opróżniania całej instalacji z czynnika grzewczego. Problemy lub koszty powstałe na skutek braku takich zaworów w instalacji nie obciążają producenta.
7. Załączona instrukcja obsługi produktu jest integralną częścią gwarancji. Prosimy zatem o dokładne zapoznanie się z jej treścią przed przystąpieniem do użytkowania.
8. Producent zobowiązuje się do usunięcia usterki w terminie 14 dni roboczych od daty dostarczenia wadliwego urządzenia do siedziby producenta.
9. Jeżeli naprawa urządzenia okaże się niemożliwa, producent zobowiązuje się do dostarczenia nowego, sprawnie działającego egzemplarza o tych samych parametrach.

# Electric radiator

## Guide to safe installation and use.

1. Do not install the heater under an electrical socket point.
2. Your electric heater should be filled with a carefully measured amount of liquid. In the case of loss of heating medium, or in any other case which demands its supplementation, contact your supplier.
3. The device is not equipped with an external temperature controller.

Do not use the device in a small room if unsupervised disabled or incapacitated individuals are inside it. Only use the device if those individuals are under constant supervision.



4. Electric heater is not a toy. Children under the age of 3 should not be allowed within close proximity of the device without the supervision of an adult.

Children aged 3 to 8 should only be allowed to operate the heater when it has been properly installed and connected. The child must be under adult supervision or have been trained to safely operate the device while understanding the risks.

5. Note: Some parts of the radiator can be very hot and can cause burns. Pay special attention to the presence of children or people with disabilities.
6. If the device is used as a clothes and towel dryer, ensure that the fabrics drying on it have only been washed in water, avoiding contact with any harsh chemicals.
7. To ensure the safety of very small children, install the electric dryer so that the lowest tube is at least 600 mm above the floor.

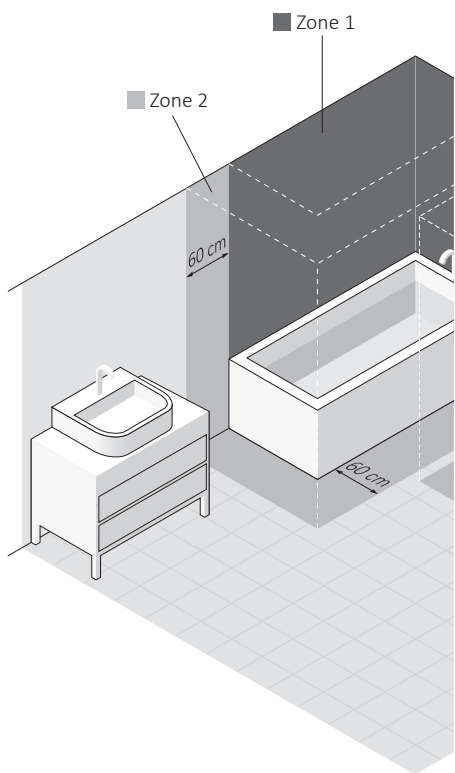
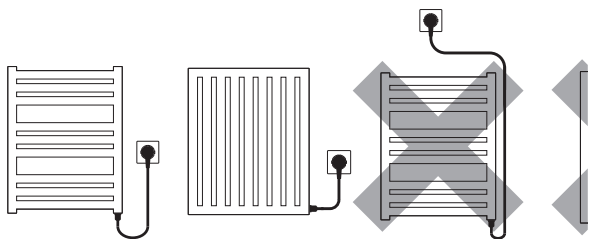
8. The device should only be installed by a qualified installer in accordance with the applicable regulations regarding safety and all other regulations.
9. All installations to which the device is connected should comply with regulations applicable in the country of installation and use.
10. Extension leads or electric plug adapters should not be used in order to supply power to the heater.
11. While connecting the radiator to electric installation ensure that the circuit has a 30 mA residual-current circuit breaker and an appropriate over-current circuit breaker. With the permanent installation (cable connection without plug) it is also mandatory to have an omni-pole cut-out for disconnecting the device on all poles, by points of contact with the clearance of 3 mm.
12. The device equipped with a supplying cable without plug can be installed in bathrooms in zone 1, as defined by appli-

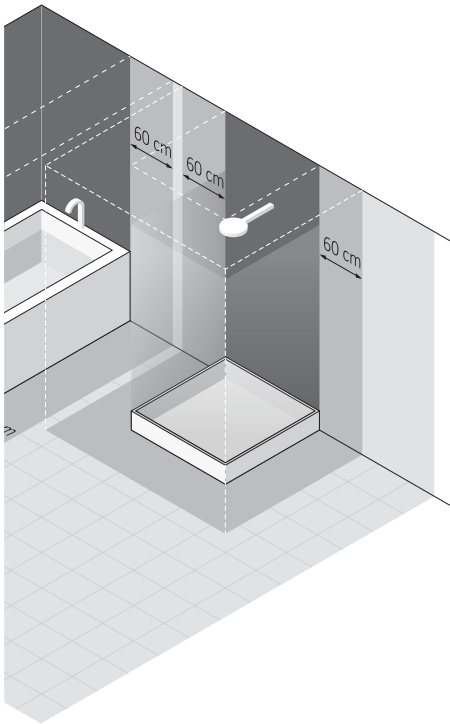
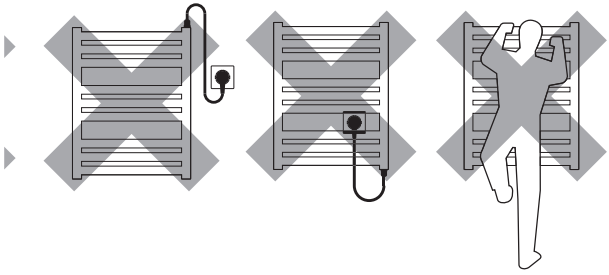


cable law, subject to any additional regulations concerning electrical installations in wet areas.

Other versions of the device can be installed in Zone 2 or beyond.

13. The device is recommended for use solely as described in the manual.
14. Ensure that the heater has been installed on a wall in accordance with its installation manual.
15. Please forward this instruction manual to the end user.





# Electric Heating Element

## Safety requirements — installation

1. Fitting and connection of the heating element should only be performed by a qualified installer.
2. Connect the unit to a sound electrical installation (see the ratings on the heater).
3. Switching on the heating element in the open air for testing is permitted for a maximum of 3 seconds. Do not repeat tests until heating element totally cools down.
4. Never test the heating element that is already installed - do not turn it on in an empty radiator!
5. Ensure that the power cord does not touch the hot parts of



the heating element or radiator.

6. Before installing or removing the device, make sure it is disconnected from the power source.
7. Do not open the device — any interference with internal components will invalidate the warranty.
8. The heating element's power output must not exceed the radiator's power output for the parameters 75/65/20° C.
9. The pressure in the radiator should not exceed 10 atm. Make sure an air cushion is preserved in electric radiators, in central heating systems leave one valve open to prevent pressure build up due to the thermal expansion of the liquid.
10. The device is intended for home use only.
11. Fitting and Installation of the device must be carried out in accordance with all local regulations for electrical safety, including installation in a permissible location only, maintaining bathroom electrical zones.

# Safety requirements

## — use

1. The heating element must be fully submerged in the liquid during its operation.
2. Regularly check the device for damage to ensure it is safe to use.
3. If the power cord is damaged the device should not be used. Unplug the device and contact the manufacturer or distributor.
4. Do not allow flooding into the heating element casing.
5. The heating element and radiator can heat up to high temperatures. Please be cautious — avoid direct contact with hot parts of equipment.
6. Do not open the heating element casing.
7. In the central heating system, always make sure that one valve of the radiator remains open .



8. Ensure that minors under 8 years of age or those with a physical or mental disability are supervised if operating the device.
9. The device is not a toy. Keep it out of the reach of children.
10. The device must be disconnected from the mains during cleaning and maintenance.
11. Cleaning equipment by children under 8 years of age is only permitted under appropriate supervision.

# Installation or removal

Detailed information about the different ways of installing or removing the radiator heating element are available from the manufacturer or importer (see footnotes at the end of the manual). Below we list some basic requirements and principles which must be followed to ensure long term reliable operation.

To ensure the long term reliability of the device, the correct power output must be selected. The power output of heating element must be lower than the power of the radiator for the parameters of 75/65/20° C. Operating the heating element with a power output that is too high can cause rapid wear of the temperature regulator and, consequently, the failure of the heating element, which is not covered by the warranty. We recommend selecting a heating element wattage of between 70% and 100% of the radiator power output for 75/65/20° C parameter.

## Before installation or first use:

1. Read the chapter *Safety requirements — installation*.
2. Fit the heating element using the correct spanner (size 22).
3. The heating element must be installed at the bottom of the radiator, perpendicular to the radiator pipes, preserving space for proper circulation of the heating medium.
4. Use a suitable heating medium for filling the electric radiator (water, special products based on water and glycol for use in central heating, oil complying with the requirements of the manufacturer of radiator and heating element).
5. Do not switch the heating element on if it is not fully immersed in radiator heating medium .
6. Make sure an adequate air cushion is present to protect against excessive pressure build up in the heater (always leave one of the radiator valves open).
7. When filling the radiator with hot liquid make sure its temperature does not exceed 65° C.
8. Follow the subsequent guidelines when connecting the electrical installation:
  - a. Brown wire — live connection to the circuit (L).
  - b. Blue wire — connect to neutral (N)
  - c. Yellow & green wire — earth connection (PE).
9. Before filling the radiator with heating medium, make sure that heating element is fitted properly to guarantee that it is water tight.



## Notes prior to removal:

1. Before dismantling permanently disconnect the heating element from the mains ensure that the radiator is not hot.
2. Be aware. a radiator filled with liquid can be very heavy. When moving the radiator, ensure that you take the necessary safety precautions.
3. Before disassembly, close the appropriate valves and drain the radiator to avoid any damage being, close the appropriate valves, drain the radiator, etc.) caused by water remaining water inside the radiator.

## Product disposal



This product should not be disposed of as general waste but should be brought to the appropriate collection point for recycling of electric and electronic devices. This information is provided by the sign on the product, user manual and packaging. Information on the appropriate point for used devices can be provided by Your local distributor or manufacturer of the product. Thank You for Your effort towards environment protection.

# Manual

## Specification

**Power:** 230 VAC

**Insulation class:** I

**Ingress protection:** IP67

**Connection (type Z):**

- Straight cable with plug and on/off switch
- Straight cable without plug (permanent connection to the electrical system\*)

*\* it must be possible to disconnect the device on all poles, by points of contact with the clearance of 3 mm.*

**Radiator tapping:** G 1/2"

**The maximum pressure allowed in the radiator:** 1.0 MPa

**Rated power:**

100 200 300 400 600 800 1000 1200 1500 W

**Length of el. heating element:**

315 285 310 345 375 485 575 750 950 mm

## Purpose

The heating element is an electric device intended solely for installation in radiators (standalone or connected to the central heating system).

## Operation

Heating element fitted in radiator and connected to the mains is ready for operation. Make sure that radiator is fully filled with heating medium leaving only a necessary air cushion. If radiator is connected to central heating system make sure air is bled out of the system. Built-in temperature limiter (65°C) protects against excessive temperature rise on the radiator, but it is recommended to select a heating element power output ensuring the normal operation temperature does not exceed 60°C — this will guarantee long-term durability and reliability of the device.

The design of the heating element, as well as the physical properties of different heating fluids can cause uneven heat temperature distribution across the radiator. Lower radiator tubes can be cold. Such a condition is completely normal and is not the result of a heating element fault.

## Maintenance

- Before performing maintenance, always unplug the unit from the mains.
- Periodically check the fluid level in the radiator and make sure the heating element is completely submerged.
- Clean the product with a dry or damp cloth only or with a small amount of detergent containing no solvents or abrasives.

## Warranty terms & conditions

1. The subject of this warranty is an electric heating element. The product name and characteristics are specified on the packaging.
2. By accepting the device on purchase, the Client confirms that the product is of full value. The Client should immediately inform the Seller of any discovered faults — otherwise it will be understood that the Product was faultless at the time of purchase. This refers especially to any faults or damages of the control panel case.
3. The Warranty for period for the Product is 24 months from the date of purchase, but no longer than 36 months from the date of production.
4. Any claims made will be processed on production of the warranty card and the evidence of purchase. The manufacturer has the right to reject any claim on the grounds of failure to present any of the above documents.
5. This warranty does not cover any faults that are due to:
  - incorrect (not in accordance with the manual) installation, use or disassembly,
  - incorrect use of the heating element (i.e. for any purpose that is not specified by the Manufacturer as intended for this type of product),
  - Product being handled by unauthorized persons,
  - Fault's or damages caused by the Client after having purchased and accepted the Product.
6. The Central Heating installation should be fitted with lock-shield valves, enabling disassembly of the radiator or the heating element and its control head without the necessity of emptying the whole system of the heating agent. Any problems or expenses arising from the absence of lock-shield valves in your installation cannot be used as grounds for any claims against the Supplier or Manufacturer of the device.
7. The attached Product Manual is an integral element of the Warranty. Please read it carefully prior to the installation and use of the Product.
8. The Manufacturer is obliged to remove any production fault within 14 working days of receipt of the faulty device at the Manufacturer's premises.
9. Should the repair be impossible, then the manufacturer is obliged to replace the faulty Product with a new, full-value unit of identical parameters.

# Elektroheizkörper

## Sichere Montage und Verwendung

1. Der Heizkörper darf nicht direkt unter der Steckdose montiert werden.
2. Der Elektroheizkörper sollte mit genau abgemessener Flüssigkeit befüllt werden. Bei Verlust oder Fehlen des sich im Heizkörper befindenden Heizmediums, setzen Sie sich mit Ihrem Händler in Verbindung.
3. Dieses Gerät ist nicht mit einem Raumtemperaturregler ausgestattet. Demzufolge, wird der Betrieb in kleinen Räumen, in denen sich dazu unfähige Personen befinden könnten den Raum selbstständig zu verlassen, untersagt (Ausnahmefall: Ständige Aufsicht von Erwachsenen)
4. Der Elektroheizkörper ist kein Spielzeug. Kinder unter 3 Jah-

ren sollten sich ohne Aufsicht nicht unmittelbar in der Nähe des Heizkörpers befinden. Kinder im Alter von 3 bis 8 Jahren dürfen den Heizkörper nur unter Aufsicht von Erwachsenen selbständig bedienen oder nach einer Schulung des sicheren Betriebs, sowie allen damit verbundenen Gefahren, jedoch nur wenn das Gerät zuvor fachgerecht installiert und angeschlossen wurde.

5. Achtung: Einige Heizkörperelemente können relativ heiß werden und zu Verbrennungen führen. Beachten Sie in diesem Fall besonders die Anwesenheit von Kinder oder Behinderten.
6. Wenn das Gerät als Wäsche — oder Handtuchtrockner eingesetzt wird, verwenden Sie nur Stoffe die zuvor ausschließlich in Wasser gereinigt wurden.
7. Aus Sicherheitsgründen (Berücksichtigung von kleinen Kindern), sollte das unterste Rohr des Wäsche — oder Handtuchtrockners sich mind. 600 mm oberhalb des Bodens befinden.

8. Das Gerät sollte nur durch einen qualifizierten Fachmann installiert werden in Übereinstimmung mit allen Sicherheitsnormen und Vorschriften.
9. Alle Anlagen an denen das Gerät angeschlossen wird, sollten in Übereinstimmung mit den einschlägigen Normen und Vorschriften Ihres Landes sein.
10. Zum Heizpatronenbetrieb dürfen keine Verlängerungskabel oder Adapter angeschlossen werden.
11. Stellen Sie sicher, dass der Stromkreis der elektrischen Anlage, an der die Heizpatrone angeschlossen werden soll, über einen passenden Überstromschutzschalter und eine Fehlerstromschutzeinrichtung (R.C.D.) mit einer Empfindlichkeit von 30 mA verfügt.

Bei einem festen Stromanschluss ist ebenso obligatorisch ein Schalter, der die Trennung des Gerätes auf allen Polen mit Kontakten um je 3 mm ermöglicht.



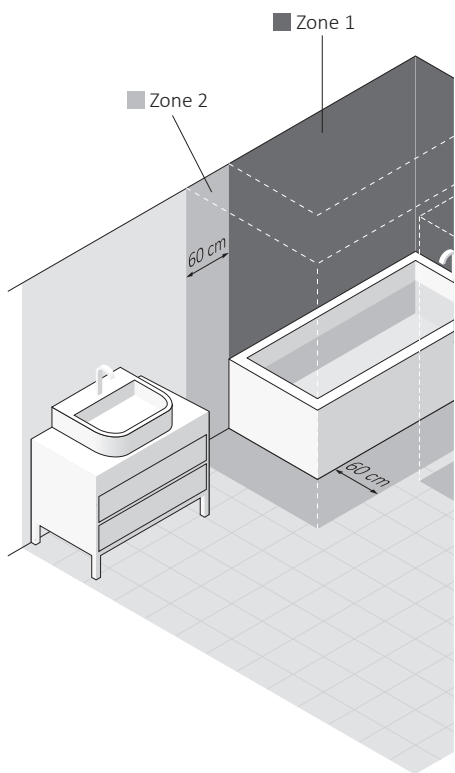
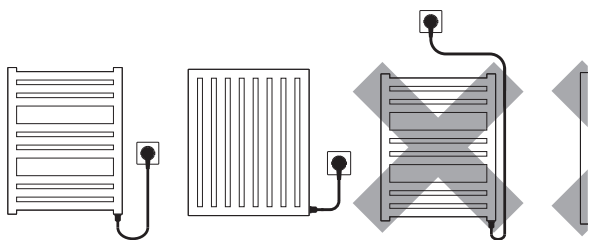
12. Die Geräteversion mit Kabel ohne Stecker kann im Badezimmer in der durch die angemessenen Vorschriften definierten Zone 1 installiert werden, jedoch unter Einhaltung der gesonderten Vorschriften über elektrische Anlagen im Nassbereich.

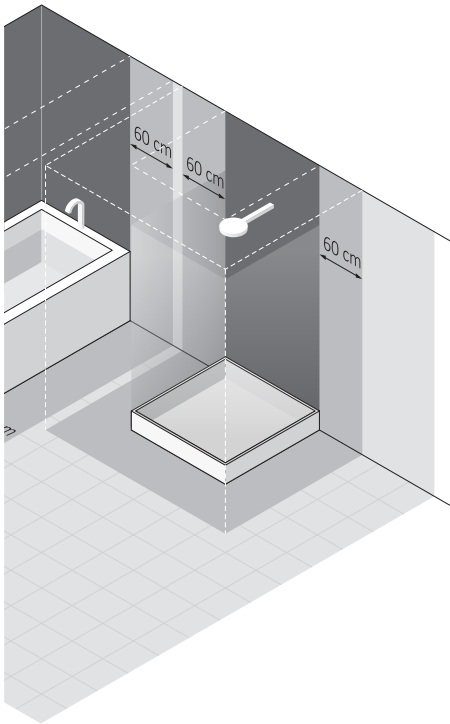
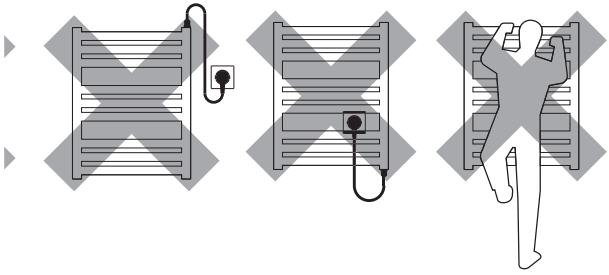
Alle anderen Geräteversionen können in Zone 2 oder außerhalb installiert werden.

13. Verwenden Sie das Gerät zweckgemäß und übereinstimmend mit der Betriebsanleitung.

14. Versichern Sie sich, ob der Heizkörper gemäß Betriebsanleitung richtig auf der Wand montiert wurde.

15. Bitte leiten Sie dieses Informationsmaterial an den Endbenutzer weiter. Elektroheizkörper.





# Sicherheitsanforderungen — Montage.

1. Die Montage der Heizpatrone kann nur ein Installateur mit entsprechenden Berechtigungen ausführen.
2. Schließen Sie das Gerät nur an eine ordnungsgemäß ausgeführte elektrische Installation an (Beachten Sie die Kennzeichnung auf der Heizpatrone).
3. Es ist zugelassen im Freien die kalte Heizpatrone kurz anzumachen, aber nicht länger als 3 Sek.
4. Es ist absolut verboten die Heizpatrone in einem leeren Heizkörper anzumachen!
5. Stellen Sie sicher, dass das Versorgungskabel keine heiße Elemente des Heizkörpers oder der Heizpatrone berührt.
6. Bei der Montage oder Demontage darf sich das Gerät nicht unter Spannung befinden.
7. Greifen Sie auf keinen Fall in das Innere des Gerätes ein.

8. Bei den Parameter 75/65/20°C darf die Leistung der Heizpatrone nicht größer als die des Heizkörpers sein.
9. Der Druck im Heizkörper darf 10 atm nicht überschreiten. Sorgen Sie unbedingt dafür, dass im Elektroheizkörper eine Luftschicht entsteht und im Heizkörper, der an die Zentralheizung angeschlossen ist, ein Ventil offen bleibt, um einen Druckanstieg aufgrund der thermischen Ausdehnung der Flüssigkeit zu verhindern.
10. Das Gerät ist für den Hausgebrauch vorgesehen.
11. Installieren Sie das Gerät gemäß der lokal geltenden gesetzlichen Sicherheitsanforderungen von elektrischen Anlagen mit Beachtung der Lage und Abstand zu Feuchtstellen.

# Sicherheitsanforderungen — Nutzen

1. Das Hezelement im Betrieb muss vollständig in die Flüssigkeit eingetaucht werden.
2. Überprüfen Sie regelmäßig, ob das Gerät nicht beschädigt und dass das Nutzen sicher ist.
3. Wenn das Kabel beschädigt ist, dann darf man das Gerät nicht benutzen. Ziehen Sie das Netzkabel und wenden Sie sich an den Hersteller oder Distributor.
4. Vermeiden Sie die Überschwemmung des Heizpatrone-Gehäuses.
5. Der Heizkörper oder die Heizpatrone können sich bis zu hohen Temperaturen erwärmen. Seien Sie beim Kontakt mit dem Heizkörper vorsichtig.
6. Öffnen Sie das Gehäuse nicht.
7. Während der Arbeit der Heizpatrone im Heizkörper, der an die Zentralheizung angeschlossen ist, versichern Sie sich, dass ein Ventil offen bleibt.

8. Das Gerät kann von Kindern ab 8 Jahren oder Personen mit eingeschränkter geistiger oder körperlicher Leistungsfähigkeit nur unter Aufsicht oder nach Ausbildung in den Grundsätzen der sicheren Handhabung und Gefahren benutzt werden.
9. Das Gerät ist kein Spielzeug. Schütze vor Kindern.
10. Die Reinigung darf man nur dann vornehmen, wenn das Gerät vom Stromnetz getrennt ist.
11. Die Reinigung durch Kinder unter 8 Jahren ist nur unter kompetenter Aufsicht zulässig.

# Die Montage und Demontage.

Die detaillierten Informationen zu den verschiedenen Möglichkeiten der Montage oder Demontage der Heizpatrone im Heizkörper sind beim Hersteller oder Importeur verfügbar (sehen Sie die Fußzeile am Ende dieser Gebrauchsanweisung). Dort wurden die grundlegenden Anforderungen und Prinzipien aufgeführt, die beachtet werden müssen, um eine langfristige und zuverlässige Arbeit des Gerätes zu gewährleisten.

Um eine solche langfristige Zuverlässigkeit des Gerätes zu gewährleisten, ist es erforderlich die passende Heizpatrone für den Heizkörper zu wählen, damit ihre Nennleistung geringer ist als die Heizkörperleistung mit den Parametern für 75/65/20°C. Eine zu große Heizleistung einer Heizpatrone im Vergleich zu der Leistung des Heizkörpers kann zur schnellen Abnutzung des Temperatur-Begrenzers und schließlich zum Ausfall der Heizpatrone führen, was nicht von der Garantie gedeckt ist. Es wird empfohlen die Leistung der Heizpatrone so auszuwählen, dass diese im Bereich von 70-100% der Leistung des Heizkörper mit den Parameter 75/65/20°C aufweist.

## Hinweise vor der Montage bzw. der ersten Ingebrauchnahme:

1. Lesen Sie das Kapitel: Sicherheitsanforderungen — Montage.
2. Schrauben Sie die Heizpatrone nur mit einem flachen Maulschlüssel (Größe 22) ein.
3. Die Heizpatrone soll an der Unterseite des Heizkörpers angebracht werden, senkrecht zu den Querrohren unter Beibehaltung eines entsprechenden Freiraumes für richtige Zirkulation des Heizmediums.
4. Verwenden Sie nur ein richtiges Heizmedium (Wasser; spezielle Produkte zur Verwendung in Systemen der Zentralheizung auf Wasser und Glykol Basis; Heizöle, die den Anforderungen des Heizpatronen- und Heizkörperherstellers entsprechen).
5. Nehmen Sie die Heizpatrone erst in Betrieb, wenn sich das Heizelement vollständig im Wasser oder in einer anderen Flüssigkeit befindet.
6. Schützen Sie den Heizkörper vor übermäßigem Druck (Luftkissen in einem Elektroheizkörper, ein geöffneter Heizkörperventile bei einer Zentralheizung).



7. Füllen Sie den Heizkörper nicht mit einer Flüssigkeit, deren Temperatur höher ist als 65 °C.
8. Beim Anschluss des Gerätes an eine Festinstallation, befolgen Sie die folgenden Hinweise:
  - a. Braunes Kabel — Anschluss an den Außenleiter (Phase)(L).
  - b. Blaues Kabel — Anschluss an den Neutraleiter (N).
  - c. Gelb-grünes Kabel — Anschluss an den Schutzleiter (PE).
9. Vor dem Befüllen des Heizkörpers stellen Sie sicher, dass die Dichtheit der Verbindung zwischen der Heizpatrone und dem Heizkörper gewährleistet ist.

## Hinweise vor der Demontage:

1. Vor der Demontage der Heizpatrone trennen Sie das Gerät von der Stromversorgung und stellen Sie sicher, dass der Heizkörper nicht heiß ist.
2. Achten Sie bitte darauf, dass der Heizkörper samt Heizpatrone mit Flüssigkeit gefüllt ist, wobei dieser sehr schwer sein kann. Beachten Sie dabei die richtigen Sicherheitsmaßnahmen.
3. Vor der Demontage der Heizpatrone stellen Sie fest, dass sich im Heizkörper und in der Installation kein Wasser befindet, um jegliche Schäden zu vermeiden (wenn nötig, drehen Sie die entsprechenden Ventile zu, entleeren Sie den Heizkörper, usw.)

## Recycling



Nach Gebrauchsende darf das Produkt nicht im herkömmlichen Abfall beseitigt werden. Das Symbol, welches auf dem Produkt, auf der Gebrauchsanweisung und auf der Verpackung zu finden ist, informiert Sie über die richtige Entsorgung. Der Abfall darf nur an bestimmten Sammel- und Verwertungsstellen für elektrische und elektronische Abfälle abgegeben werden. Die Information über die Entsorgungs- und Verwertungsstelle bekommen Sie bei Ihrer Verkaufsstelle oder beim Produzenten. Wir bedanken uns für Ihren Einsatz bei der Umweltpflege.

## Bestimmung

Die Heizpatrone ist ein elektrisches Heizgerät, die ausschließlich für den Einbau in Wasserheizkörper bestimmt ist (Anschluss separat oder an die Zentralheizung).

# Gebrauchsanweisung

## Technische Daten

Stromversorgung: 230 VAC

Isolationsklasse: I

Schutzklasse des Gehäuses: IP67

Stromanschluss (Typ Z):

- gerades Kabel mit Stecker und Schalter
- gerades Kabel ohne Stecker (fest an die Elektroleitung angeschlossen\*)

*\* Es ist erforderlich, dass die elektrische Leitung so ausgestattet ist, um das Gerät auf beiden Polen trennen zu können (Luftabstand von min. 3 mm)*

Heizkörperanschluss: G 1/2"

Der maximal zulässige Druck im Heizkörper: 1.0 MPa

Nennleistung:

100 200 300 400 600 800 1000 1200 1500 W

Länge des Heizelements:

315 285 310 345 375 485 575 750 950 mm

## Bedienung

Nach dem Einbau und Anschluss an die Installation ist die Heizpatrone einsatzbereit. Die im Heizkörper integrierte Temperaturbegrenzung (65 °C) schützt vor übermäßigem Temperaturanstieg. Es wird jedoch empfohlen, dass die Leistungsanpassung der Heizpatrone so gewählt wird, dass die Temperatur während des normalen Betriebs nicht 60 °C überschreitet — das wird die langfristige Haltbarkeit und Zuverlässigkeit des Gerätes gewährleisten.

Die Konstruktion der Heizpatrone, sowie verschiedene physikalische Eigenschaften der Heizmedien, können sowohl ungleichmäßige Temperaturverteilung im Heizkörper bewirken, als auch dazu führen, dass die unteren Heizkörperrohre kalt bleiben. Ein solcher Zustand ist völlig normal und ist nicht als das Ergebnis einer fehlerhaften Arbeit der Heizpatrone zu verstehen.

## Pflege

- Vor der Durchführung von Wartungsarbeiten trennen Sie immer das Gerät vom Stromnetz ab.
- Überprüfen Sie regelmäßig den Ölstand im Heizkörper und achten Sie darauf, dass das Heizelement vollständig eingetaucht ist.



- Reinigen Sie das Produkt nur mit einem trockenen oder feuchten Tuch mit geringer Menge Spülmittel, die aber keine Lösemitteln und Schleifmitteln beinhalten dürfen.

## Garantiebedingungen

1. Die Garantie gilt für elektrische Heizpatronen. Das Modell und die wichtigsten Eigenschaften wurden auf der Verpackung beschrieben.
2. Mit der Produktabnahme bestätigt der Kunde die Vollwertigkeit des Produktes. Bei der Feststellung von jeglichen Mängeln, sollte der Verkäufer sofort daran in Kenntnis gesetzt werden, in anderem Falle wird angenommen, dem Kunden wurde ein mangelfreies Produkt verkauft. Dies betrifft vor allem die Oberfläche der Steuerung.
3. Die Garantie beträgt 24 Monate vom Kaufdatum, jedoch nicht länger als 36 Monate vom Produktionsdatum.
4. Voraussetzung der Inanspruchnahme der Garantieleistung ist der Kaufbeleg. Wird dieser nicht vorgelegt, verfügt der Hersteller über das Recht, den Garantieanspruch abzuweisen.
5. Die Garantie gilt nicht für Schäden, die aus folgenden Gründen entstanden sind:
  - auf Grund einer falschen Montage, Bedienung oder Demontage (nicht mit der Betriebsanweisung übereinstimmend),
  - falscher Einsatzbereich des Heizelementes (nicht mit dessen Bestimmung übereinstimmend),
  - nach Eingriff in das Gerät von dazu unbefugten Personen,
  - aus Schuld des Kunden nach dem Kauf.
6. Die Heizanlage sollte mit Absperr-Ventilen ausgestattet werden, die eine Demontage des Heizkörpers bzw. Heizpatrone ohne Entleerung der gesamten Anlage ermöglichen. Probleme oder Kosten, die durch das Fehlen solcher Ventile in der Anlage verursacht worden sind, werden nicht vom Hersteller getragen.
7. Die Bedienungsanleitung gilt als integraler Teil der Garantiekarte und sollte vor Inbetriebnahme des Produktes, gründlich gelesen werden.
8. Der Hersteller verpflichtet sich zur Fehlerbeseitigung innerhalb von 14 Tagen vom Eingang des bemängelnden Produktes in den Firmensitz.
9. Sollte der Fehler nicht beseitigt werden können, stellt der Hersteller ein neues, funktionsfähiges Exemplar mit den gleichen Kenndaten zur Verfügung.

# Radiateur sèche- serviettes

## Règles de sécurité pour usage et ins- tallation

1. Ne pas installer le radiateur sèche-serviettes directement sous une prise de courant.
2. Le radiateur sèche-serviettes électrique doit être soigneusement rempli de la quantité appropriée du liquide calorporteur. En cas de perte du liquide ou chaque autre cas nécessitant son remplissage, veuillez contacter le revendeur.
3. Cet appareil n'est pas équipé d'un régulateur de température ambiante.

Ne pas l'utiliser dans les petits espaces dans la présence des personnes incapables de quitter la pièce indépendem-



ment, sauf si la surveillance constante est assurée.

4. Le radiateur sèche-serviettes n'est pas un jouet. Ne laisser sans surveillance les enfants de moins de 3 ans autour du radiateur. Les enfants de 3 à 8 ans ne peuvent utiliser l'appareil raccordé et correctement installé que sous la surveillance ou après avoir été formé sur l'usage de l'appareil en toute sécurité.
5. Attention : Certaines parties du radiateur sèche-serviettes peuvent être élevées et peuvent provoquer des brûlures. Porter une attention particulière en cas de la présence des enfants ou des personnes handicapées.
6. Si l'appareil est utilisé comme un sèche-linge, n'y sécher des tissus lavés dans de l'eau seulement.
7. Afin de protéger les enfants de tous dangers, il est conseillé d'installer le radiateur sèche-serviettes de sorte que le tube le plus bas soit positionné au minimum à 600 mm au-dessus du sol.

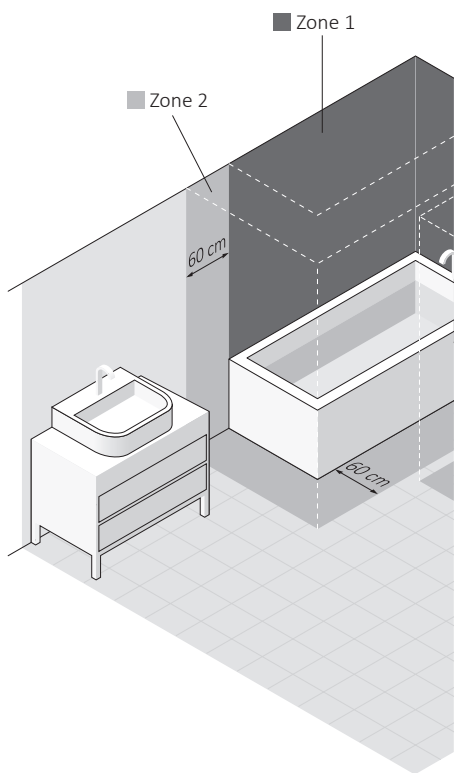
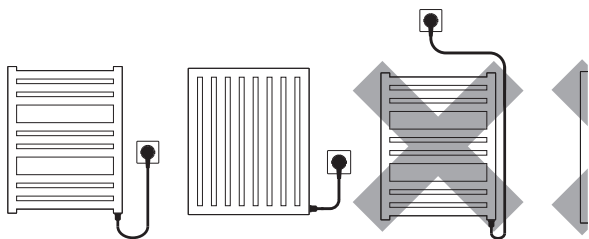
8. Le radiateur doit être installé par un professionnel qualifié, ayant connaissance des normes de sécurités en vigueur et la mise en place dans les règles de l'art.
9. Toutes installations auxquelles est raccordé l'appareil doivent être conformes aux règlements du pays en vigueur (p.ex. la norme NFC 15.100 pour la France).
10. Pour l'alimentation du kit résistances, il est interdit d'utiliser des rallonges ou des adaptateurs de prises électriques.
11. Tout en connectant le radiateur à l'installation électrique, assurez-vous que le circuit comporte un disjoncteur à courant résiduel (R.C.D.) de 30 mA et un disjoncteur de surintensité approprié. Dans le cas de l'installation permanente (raccordement via un câble droit sans fiche) il est indispensable d'avoir dispositif de coupure omnipolaire à l'aide des contacts de 3 mm est obligatoire.



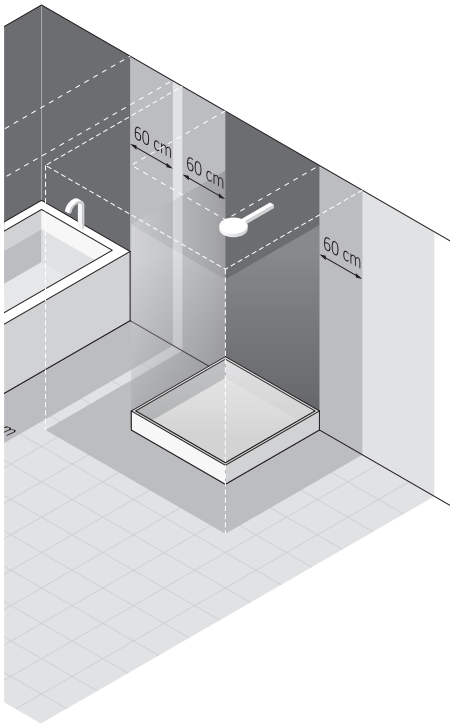
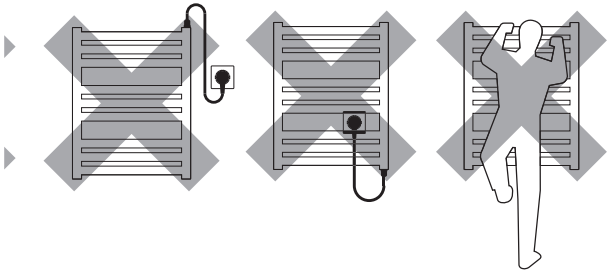
12. L'appareil doté du câble d'alimentation sans fiche peut être installée dans les salles de bains dans la zone 1, telle que définie par la loi applicable, sous réserve des règlements distincts relatifs aux installations électriques dans les zones humides.

Autres versions de l'appareil peuvent être installées dans la zone 2 ou au-delà de cette dernière.

13. Utiliser l'appareil uniquement à des buts auxquels il a été destiné et conformément à son mode d'emploi.
14. S'assurer si le radiateur sèche-serviettes a été posé conformément au mode d'emploi.
15. Veuillez passer le matériel ci-dessous à l'utilisateur final du radiateur sèche-serviettes.







# Consignes de sécurité — installation

1. L'installation du kit résistances ne peut être effectuée que par un installateur professionnel.
2. Raccorder l'appareil uniquement à une installation électrique effectuée correctement (voir données sur la plaque signalétique).
3. Il est interdit de mettre en marche l'appareil dans un radiateur sans du liquide.
4. Ne jamais laisser le câble d'alimentation toucher les éléments chauds du kit résistances ou du radiateur.
5. Ne pas mettre sous tension le radiateur lors du montage ou du démontage de celui-ci.
6. Ne pas intervenir à l'intérieur de l'appareil.
7. La puissance du kit résistances ne doit pas dépasser la puissance du radiateur suivant les paramètres 75/65/20 du fabricant .



8. La pression dans le radiateur ne doit pas dépasser les 10 atm. A) Version tout électrique veuillez-vous assurer de laisser un coussin d'air approprié afin de compenser la dilatation du fluide caloporteur. B) Version mixte (raccordé à l'installation eau chaude) veuillez laisser une vanne ouverte afin de laisser la libre dilatation thermique du fluide caloporteur.
9. L'appareil est destiné à un usage domestique et ne doit pas être utilisé à d'autres fins.
10. La mise en place du radiateur doit répondre aux normes et à la réglementation du pays en vigueur. Que ce soit pour un raccordement hydraulique ou électrique.

# Consignes de sécurité

## — usage

1. Pour un bon fonctionnement, l'élément chauffant du kit électrique doit être entièrement immergé dans un liquide caloporteur.
2. Contrôler régulièrement si l'appareil n'a pas été endommagé et s'il est utilisé en toute sécurité.
3. Le câble d'alimentation endommagé, l'appareil ne peut être plus utilisé. Débrancher l'appareil et contacter le fabricant ou le distributeur le plus proche.
4. Ne pas mettre en contact un liquide et le boîtier électrique.
5. Le corps du radiateur ou le kit résistances peuvent atteindre des températures élevées. Rester prudent lors du contact avec l'appareil.
6. Ne jamais ouvrir le boîtier d'appareil.

7. Version mixte (raccordé à l'installation eau chaude) veuillez laisser une vanne ouverte afin de laisser la libre dilatation thermique du fluide caloporteur.
8. L'appareil peut être utilisé par des enfants ou des personnes à capacité réduite seulement sous surveillance d'une tiers personne.
9. Protéger contre les enfants.
10. Entretien : nettoyer une fois l'appareil déconnecté du réseau eau chaude ou électrique.
11. Nettoyage de l'appareil par des enfants de moins de 8 ans seulement en surveillance.

# Installation et démontage

Des informations détaillées sur les différentes façons d'installer ou de démonter un kit résistances dans un radiateur sont disponibles auprès du fabricant ou de l'importateur (voir le bas de page à la fin du manuel). Ci-dessous la liste des exigences et des principes de base qui doivent être suivies pour assurer un fonctionnement fiable de l'appareil à long terme.

Afin d'assurer un fonctionnement correct de l'appareil, la puissance du kit résistances ne doit pas dépasser la puissance du radiateur suivant les paramètres 75/65/20°C du fabriquant. La puissance supérieure peut provoquer un endommagement du kit résistances, qui n'est pas couvert de garantie. Il est recommandé de sélectionner la puissance du kit résistances dans la plage de 70% à 100% de la puissance du radiateur selon le paramètres 75/65/20°C.

## Avant d'installer et de mettre en marche l'appareil :

1. Lire attentivement le chapitre : *Consignes de sécurité — installation.*
2. Installer le kit résistances uniquement à l'aide d'une clé plate (taille 22).
3. Installer le kit en bas du radiateur, perpendiculairement aux tubes du radiateur, tout en gradant de l'espace nécessaire pour une circulation correcte du fluide caloporteur.
4. Utiliser uniquement les facteurs appropriés : de l'eau, des produits spéciaux à la base d'eau et de glycol utilisés dans le chauffage central, de l'huile : conformément aux exigences du fabricant du radiateur et du kit résistances.
5. Ne jamais mettre en marche le kit résistances si ce dernier n'est pas entièrement couvert du liquide.
6. S'assurer de laisser un coussin d'air approprié afin de compenser la dilatation du fluide caloporteur (version électrique) ou laisser une vanne ouverte afin de laisser la libre dilatation thermique du fluide caloporteur (version mixte).
7. Ne pas remplir le radiateur avec du liquide de température supérieure à 65°C.



8. Brancher le kit résistances selon le schéma :
  - a. Fil marron — phase (L).
  - b. Fil bleu — neutre (N).
  - c. Fil jaune-vert — mise à la terre (PE).
9. Avant de remplir le radiateur du liquide s'assurer si la connexion radiateur- kit résistances reste étanche.

## Démontage de l'appareil :

- 1 Débrancher l'appareil et s'assurer si le radiateur n'est plus chaude.
- 2 Attention : radiateur rempli du liquide peut être assez lourd. Garder la prudence.
- 3 Avant le démontage s'assurer si l'eau du radiateur ou de l'installation ne provoquera des dommages (en cas de besoin couper des vannes adéquates, vider le radiateur, etc.).

## Recyclage de l'appareil



Ne pas jeter l'appareil avec des déchets ménagers. Retourner-le au point de collecte et de recyclage d'appareils des équipements électriques et électroniques. En informe l'icône sur le produit, sur le mode d'emploi et sur l'emballage. Demander le vendeur ou contacter le fabricant pour trouver le point de collecte et de recyclage le plus proche. Merci de contribuer à la protection de l'environnement.

# Mode d'emploi

## Données techniques :

Alimentation : 230 VAC

Classe d'isolation : I

Indice de protection du boîtier : IP67

Raccordement (type Z):

- câble droit avec fiche et interrupteur
- câble droit sans fiche (raccordement directement dans l'installation électrique\*)

*\* Il est nécessaire que le système électrique soit doté des moyens pour déconnecter l'appareil sur les deux pôles (entrefer de min. 3 mm)*

Raccordement de radiateur : G 1/2"

La pression maximale admissible dans le radiateur : 1.0 MPa

Puissance :

100 200 300 400 600 800 1000 1200 1500 W

Longueur de la résistance :

315 285 310 345 375 485 575 750 950 mm

## Objectif de fonctionnement

Kit résistances est un appareil électrique destiné à être installé uniquement dans des radiateurs transformés en version électrique ou mixte.

## Fonctionnement

Une fois le kit correctement installé, il est prêt à fonctionner. Limiteur intégré (65°C) protège l'appareil contre la montée de température excessive. Il est conseillé que la température lors du fonctionnement ne dépasse pas 60°C — cela va assurer un bon fonctionnement de l'appareil à long terme.

Construction de l'appareil, ainsi que les propriétés physiques des liquides, peuvent provoquer la repartition irrégulière de la température du radiateur ainsi que l'effet de deux dernières tubes froides. Cet effet est tout à fait naturel et n'est pas un résultat de l'appareil défectueux.

## Entretien

- Débrancher l'appareil avant chaque nettoyage.





- Vérifier régulièrement le niveau du liquide dans le radiateur et maintenir la résistance complètement submergée.
- Nettoyer l'appareil avec un tissu propre et sec ou légèrement humide avec peu de détergent, sans des solvants et des abrasifs.

## Conditions de garantie

1. La garantie concerne le kit résistances électrique. Nom du modèle et les caractéristiques sont indiqués sur l'emballage.
2. Client confirme l'état non défectueux d'appareil à la réception. En cas d'un défaut quelconque, il est obligé d'en informer le Vendeur. Dans le cas contraire, on estimera que le produit n'a pas été défectueux. Cela concerne en particulier la surface du boîtier.
3. La période de garantie est de 24 mois à compter de la date d'achat mais pas plus de 36 mois de la date de fabrication.
4. La base de l'application de garantie est la carte de garantie accompagnée d'une preuve d'achat. Le fabricant se réserve le droit de refuser l'application de la garantie si ces documents ne sont pas présentés ou sont incomplets.
5. La garantie ne s'applique pas en cas des endommagements causés par :
  - montage ou démontage incorrect (non respect des consignes du présent mode d'emploi),
  - usage de la résistance chauffante à des buts auxquels elle n'a pas été destinée,
  - intervention des personnes non autorisées sur le produit,
  - faute du Client après la réception du produit.
6. Le réseau d'installation doit être équipé des vannes d'arrêt permettant le démontage du radiateur ou du kit résistance sans vider le fluide caloporteur de toute installation. Problèmes ou coûts causés par l'absence de telles vannes ne sont pas pris en charge par le fabricant.
7. Le mode d'emploi joint fait la partie intégrale de la présente garantie. Il est recommandé d'en prendre connaissance avant tout usage d'appareil.
8. La fabricant s'engage à remédier au défaut dans les 14 jours ouvrables à compter de la date de réception à l'usine du produit endommagé.
9. Si la réparation de l'appareil s'avère impossible, le fabricant s'engage à le remplacer par le produit neuf et identique.

# Электриче- ский радиатор

## безопасный монтаж и использование.

1. Нельзя располагать радиатор непосредственно под электрической розеткой.
2. Электрический радиатор должен быть заполнен определенным количеством теплоносителя. В случае обнаружения недостатка теплоносителя, или в любом другом случае, требующим пополнения теплоносителя — необходимо связаться с Продавцом.
3. Это устройство не оснащено регулятором температуры помещения.

Не следует использовать его в малых помещениях, если в них находятся люди, несо-



собные самостоятельно покинуть помещение, где не обеспечен постоянный надзор.

4. Электрический радиатор не является игрушкой. Дети в возрасте до трех лет не должны находиться в непосредственной близости от радиатора. Дети в возрасте от 3 до 8 лет могут самостоятельно пользоваться радиатором, только если он правильно установлен и подключен, а дети находятся под присмотром или же ранее были научены как безопасно пользоваться радиатором и каков риск.
5. Внимание: некоторые части радиатора могут быть очень горячими, и стать причиной ожога. Следует на это обратить особое внимание, если рядом есть дети или же люди с ограниченными способностями.
6. Если устройство используется для сушки вещей и полотенец — следует сушить лишь ткани выстиранные исключительно в воде.
7. В целях обеспечения безопасности маленьких детей, электрический радиатор для сушки вещей или полотенце должен

быть установлен таким образом, чтобы нижняя трубка располагалась как минимум на расстоянии 600 мм от пола.

8. Устройство должно быть установлено исключительно квалифицированным специалистом, с соблюдением всех мер безопасности, и в соответствии с действующими правилами и нормами.
9. Все системы, в которых устанавливается устройство, должны соответствовать нормам и правилам, обязывающим на данной территории.
10. Для подключения электронагревателя нельзя использовать удлинитель или адаптеры для электрических розеток.
11. Следует убедиться в том, что электрическая сеть, к которой подключен электронагреватель, оснащена надлежащими выключателями перегрузки и замыкания тока (R.C.D.) с чувствительностью 30 мА.

При подключение устройства на постоянной основе, обязательным также является наличие выключателя, позволяю-

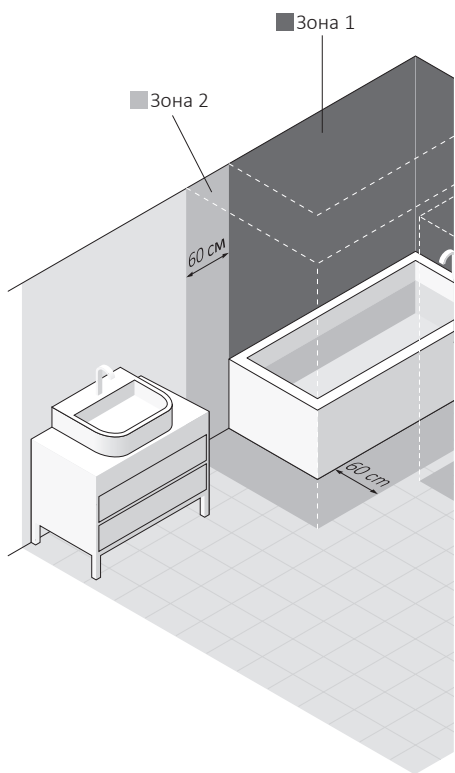
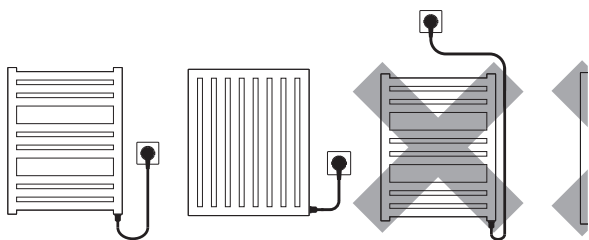


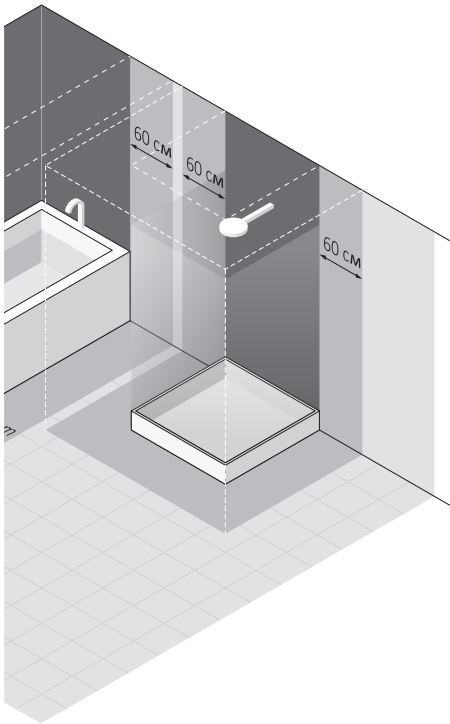
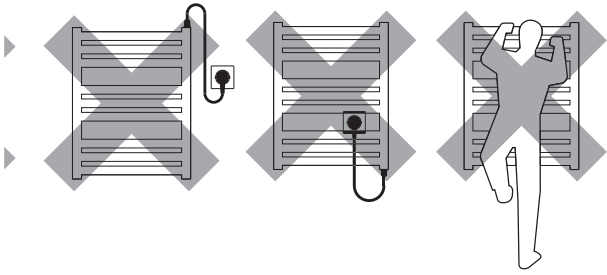
щего отключить устройство на всех полюсах, при помощи клемм, расположенных на расстоянии 3 мм.

12. Устройство с электропроводом без вилки может быть установлено в ваннных комнатах в зоне 1, на основании действующего законодательства, с учетом отдельных законов, касающихся электрических установок в помещениях с повышенной влажностью.

Остальные версии устройства могут быть установленные в зоне 2 или за ее пределами.

13. Следует использовать устройство исключительно в соответствии с его назначением, указанным в инструкции по применению.
14. Убедитесь в том, что радиатор был расположен на стене в соответствии с инструкцией по его монтажу.
15. Данный информационный материал следует передать конечному пользователю радиатора.





# Правила безопасности — МОНТАЖ

1. Монтаж электронагревателя должен выполняться только специалистом, с соответствующим разрешением на проведение работ подобного рода.
2. Устройство следует подключать только к правильно подготовленной электросети (номинальные данные на устройстве).
3. Допускаются короткие включения холодного электронагревателя вне радиатора продолжительностью не более 3 секунд.
4. Абсолютно запрещается включать электронагреватель в пустом радиаторе!
5. Следует убедиться в том, что кабель питания не соприкасается с горячими элементами электронагревателя или радиатора.



6. Во время монтажа или демонтажа устройство не может быть включено в сеть.
7. Нельзя вмешиваться в конструкцию устройства.
8. Мощность электронагревателя не может быть больше мощности радиатора при параметрах 75/65/20°C.
9. Давление в радиаторе не может превышать 10 Атм. В электрических радиаторах следует оставить воздушную подушку, а в радиаторах, подключенных к системе Ц.О., оставить один из вентиля открытым, для того, чтобы не допустить до роста давления из-за расширения теплоносителя при нагреве.
10. Устройство предназначено для использования в домашних условиях.
11. Монтаж устройства следует произвести в соответствии со всеми требованиями и правилами безопасности, касающимися электрических устройств, в том числе допустимого места расположения и расстояния от мест повышенной влажности.

# Правила безопасности — использование

1. Нагревательный элемент должен быть полностью погружен в теплоноситель, во время работы.
2. Следует регулярно проверять не повреждено ли устройство и безопасно ли его использование.
3. Если кабель питания был поврежден, устройство не может быть использовано. Устройство следует отключить от сети и связаться с Производителем или Дистрибутором.
4. Нельзя допускать заливания корпуса электронагревателя.
5. Радиатор или электронагреватель могут нагреться до высоких температур. Следует сохранять осторожность при контакте с радиатором.
6. Нельзя вскрывать корпус
7. В случае работы электронагревателя в радиаторе, подключенном к системе Ц.О., следу-

ет оставить один из вентиляей открытым.

8. Устройство может быть использовано детьми старше 8 лет, а также людьми с ограниченными умственными и физическими возможностями только под присмотром или после обучения основным принципам безопасности использования.
9. Устройство не является игрушкой. Следует беречь от детей.
10. Чистку следует производить только если устройство отключено от сети.
11. Чистка устройства детьми младше 8 лет допустима только под тщательным надзором.

## МОНТАЖ ИЛИ ДЕМОНТАЖ

Подробную информацию о различных способах монтажа и демонтажа электронагревателя можно получить у Производителя или Поставщика (см. подпись в конце инструкции). Ниже собраны основные требования и условия, которых следует придерживаться, для того чтобы обеспечить длительную надежную работу устройства.

Для обеспечения длительной надежной работы устройства, следует выбрать электронагреватель, мощность которого будет меньше мощности радиатора при параметрах 75/65/20° С. в случае если мощность электронагревателя будет больше мощности радиатора — вероятен быстрый износ ограничителя температуры, что приводит к неисправности электронагревателя, и не относится к гарантийным случаям. Рекомендуется выбирать электронагреватели мощностью 70%-100% мощности радиатора при параметрах 75/65/20° С.

### На что обратить внимание перед монтажом или первым включением:

1. Следует прочесть: *Правила безопасности — монтаж.*
2. Вкручивать электронагреватель следует только при помощи соответствующего плоского ключа (номер 22).
3. Электронагреватель следует устанавливать в нижней части радиатора, располагая его перпендикулярно поперечным трубкам радиатора, для того, чтобы обеспечить правильную циркуляцию теплоносителя.
4. Следует использовать соответствующие теплоносители (вода, специальные жидкости на основе воды и гликоля для использования в системах центрального отопления, масла, параметры которых соответствуют требованиям Производителя электронагревателя и радиатора).
5. Нельзя включать электронагреватель, если радиатор не полностью заполнен водой или другим теплоносителем.
6. Следует обеспечить необходимую защиту от избыточного давления в радиаторе (воздушная подушка в электрическом радиаторе, открытый один из вентилях радиатора в системе Ц.О.)
7. Нельзя заливать радиатор теплоносителем, температура которого превышает 65° С.



8. В случае подключения устройства в версии «скрытой проводки», следует учитывать следующее:
  - a. Провод коричневый — подключение «фаза» (L).
  - b. Провод голубой — подключение «ноль» («нейтраль») (N).
  - c. Провод желто-зеленый — подключение «заземление» (PE).
9. Перед заливкой радиатора следует убедиться, что соединение радиатора с электронагревателем герметично.

## На что обратить внимание перед демонтажом:

1. Перед началом демонтажа следует убедиться в том, что устройство отключено от сети, а радиатор — уже не горячий.
2. Внимание — радиатор с электронагревателем, заполненный теплоносителем, может быть очень тяжелым. Следует соблюдать осторожность.
3. Перед демонтажом следует убедиться в том, что теплоноситель внутри радиатора не станет причиной какого-либо ущерба (в случае необходимости, следует закрыть нужные вентили, слить теплоноситель и т.п.)

## Утилизирование устройства



По истечении срока пользования устройством, запрещается удаление данного продукта вместе с коммунальным мусором. Следует отдать его в пункте сбора и переработки электрических устройств и электроники. Об этом информирует значёк на инструкции обслуживания. Информацию о пунктах уничтожения использованных устройств Вы получите от Продавца или Производителя. Большое спасибо за охрану окружающей среды.

# Инструкция по применению

## Технические характеристики

Питание: 230 VAC

Класс изоляции: I

Степень защиты корпуса: IP67

### Подключение (тип Z):

- кабель прямой с вилкой и выключателем
- кабель прямой без вилки (постоянное подключение к электросети, скрытая проводка\*)

*\* Необходимо, чтобы сеть была подготовлена таким образом, чтобы возможным было отключение устройства от обоих полюсов (воздушный зазор мин. 3 мм)*

Соединение с радиатором: G 1/2"

Максимально допустимое давление в радиаторе: 1.0 МПа

Номинальная мощность:

100 200 300 400 600 800 1000 1200 1500 W

Длина нагревательного элемента:

315 285 310 345 375 485 575 750 950 mm

## Назначение

Электронагреватель — это электронное устройство обогрева для работы в радиаторе заполненном теплоносителем (локальном или подключенном к системе Ц.О.).

## Обслуживание

Электронагреватель после монтажа в радиаторе и подключения к сети — готов к использованию. Встроенный ограничитель температуры (65°С) защищает от высокого роста температуры на поверхности радиатора, однако, рекомендуется подбирать мощность электронагревателя таким образом, чтобы температура при нормальной работе не превышала 60°С — что обеспечит многолетнюю надежную работу устройства.

Конструкция электронагревателя, как и различные характеристики теплоносителей, могут стать причиной неравномерного распределения температуры на поверхности радиатора, в том числе и того, что две нижние трубки могут быть холодными. Подобная ситуация является натуральным явлением, а не эффектом неправильной работы электронагревателя.

## Уход

- Перед началом чистки, следует всегда отключать устройство от сети
- Периодически следует проверять уровень теплоносителя в радиаторе, нагревательный элемент должен быть всегда полностью погружен в теплоноситель.
- Чистить устройство следует сухой или слегка влажной тряпкой, возможно с использованием чистящих средств, не содержащих растворителей и абразивных элементов.



## Условия гарантии

1. Предметом гарантии является электронагреватель, которого название и параметры указаны на упаковке.
2. Покупая устройство, Клиент подтверждает полноценность продукта. В случае обнаружения каких-либо недостатков, следует проинформировать об этом Продавца — в противном случае будет считаться, что Продавец продал качественный товар без недостатков. В особенности это касается качества покрытия корпуса электронагревателя.
3. Срок гарантии составляет 24 месяца от даты покупки, но не более 36 месяцев от даты производства.
4. Основанием для предоставления гарантии является гарантийный талон вместе с документом, подтверждающим факт покупки. Непредоставление хотя бы одного из выше указанных документов, дает Производителю право отказать в предоставлении гарантии.
5. Гарантия не распространяется на повреждения, возникшие в результате монтажа, демонтажа или эксплуатации, не соответствующих инструкции, в результате использования нагревательного элемента в несоответствии с условиями приложенной инструкции по применению, а также, возникшие по вине Клиента после получения товара от Продавца.
6. Система должна быть оснащена отсекающими вентилями, позволяющими демонтировать радиатор или электронагреватель без необходимости полного слива теплоносителя. За проблемы или расходы, возникшие в связи с отсутствием таких вентилей в системе Производитель ответственности не несет.
7. Прилагаемая инструкция по применению продукта является частью гарантии. Поэтому следует внимательно ознакомиться с ее содержанием до начала использования устройства.
8. Рассмотрение претензий и жалоб происходит в течение 14 рабочих дней от даты предоставления устройства Производителю
9. Если ремонт устройства не представляется возможным, Производитель обязуется предоставить новый исправный экземпляр устройства с теми же параметрами.

# Elektrische radiator

## Veiligheidsvoorschriften – installatie

1. Installeer de radiator niet onmiddellijk onder een stopcontact.
2. De elektrische radiator moet gevuld zijn met een precies afgemeten hoeveelheid vloeistof. Als u vaststelt dat er niet voldoende warmtedragend middel in de radiator zit of in elke situatie waarin het middel moet worden aangevuld, moet u contact opnemen met de verkoper.
3. Als het apparaat niet is uitgerust met een regelaar voor de temperatuur in de ruimte, gebruik het dan niet in kleine ruimtes, als er zich in de ruimte personen bevinden die niet in staat zijn de ruimte op eigen krachten te verlaten, tenzij ze onder permanent toezicht staan.





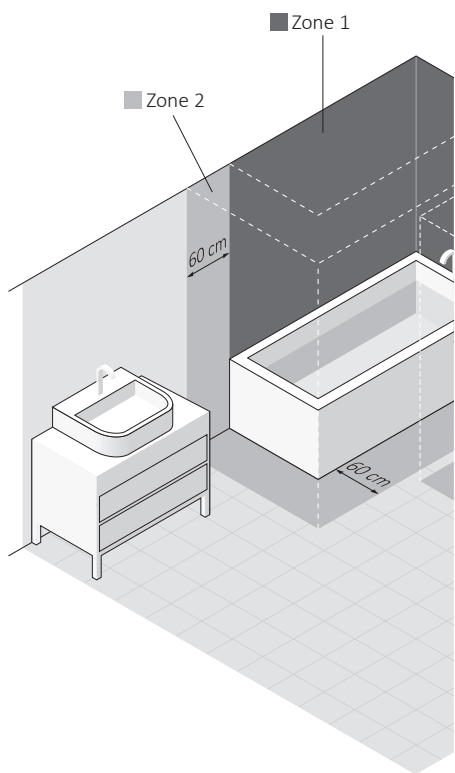
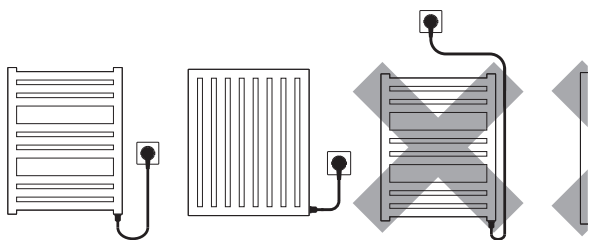
4. Het elektrische droogrek voor kleren of handdoeken moet zo worden geïnstalleerd dat de onderste buis zich ten minste 600 mm van de grond bevindt.
5. Wanneer de radiator aangesloten wordt op de elektrische installatie, moet het circuit voorzien zijn van een 30 mA reststroom schakelaar, en een geschikte overstroom beveiliging. In geval van permanente installatie (een kabel zonder stekker) is het tevens verplicht om het apparaat te voorzien van schakelaar die het verwarmingselement ontkoppelt op alle polen, met een minimale contactpuntafstand van 3mm.
6. Het apparaat in de versie PB kan worden geïnstalleerd in de badkamer in zone 1, die gedefinieerd is door de toepasselijke voorschriften. Hierbij moet de specifieke regelgeving betreffende elektrische installaties in natte ruimtes worden nageleefd.

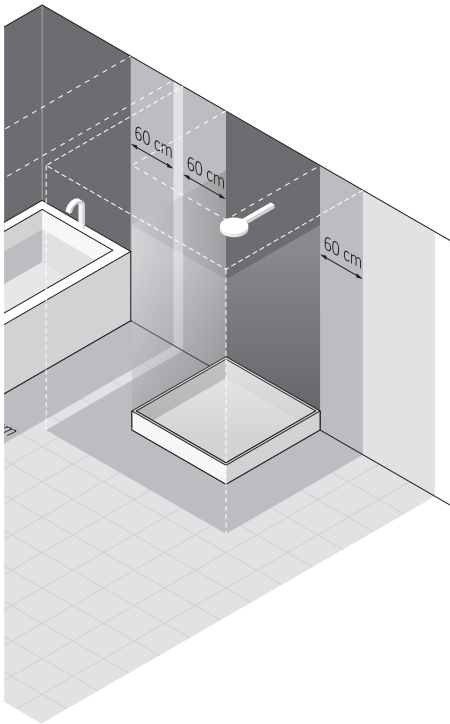
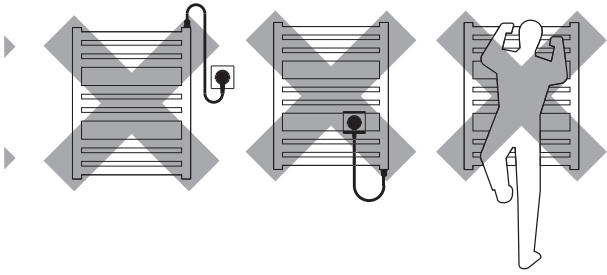
De overige versies van het apparaat kunnen in zone 2 of er buiten worden

7. Het apparaat mag enkel door een gekwalificeerde installateur worden geïnstalleerd volgens de geldende veiligheidsregels en andere voorschriften.
8. Alle installaties die op het apparaat worden aangesloten, moeten overeenstemmen met de toepasselijke voorschriften voor de regio.
9. Er mogen geen verlengsnoeren of adapters voor stopcontacten worden gebruikt om het apparaat te voeden.
10. Koppel het apparaat enkel aan op een correct aangelegde elektrische installatie (zie typegegevens op het verwarmingselement).
11. Het apparaat is bestemd voor huishoudelijk gebruik.

Gebruik het enkel volgens de bestemming die in de gebruikershandleiding is vermeld.

12. Zorg ervoor dat de radiator volgens de montagehandleiding op de muur is geïnstalleerd.
13. Dit informatiemateriaal moet worden doorgegeven aan de eindgebruiker van het apparaat.





# Als u het verwarmingselement zelf in de radiator installeert:

1. Moet u controleren of de voedingskabel de hete onderdelen van het verwarmingselement of de radiator niet raakt.
2. De verwarmingsstaaf moet tijdens de werking volledig in de vloeistof ondergedompeld zijn.
3. Het koude verwarmingselement mag voor niet langer dan 3 seconden eenmalig kort in de lucht worden ingeschakeld.  
OPGELET: het verwarmingselement kan heel heet zijn. Ga voorzichtig te werk.
4. Het is streng verboden om het verwarmingselement in een lege radiator in te schakelen!
5. Tijdens de montage of demontage mag het verwarmingselement niet onder stroom staan.

6. Er mogen binnenin het apparaat geen aanpassingen worden aangebracht.
7. Het vermogen van het verwarmingselement mag niet groter zijn dan het vermogen van de radiator voor de parameters 75/65/20°C.

# Veiligheidsvoor- schriften – gebruik

1. Het apparaat kan opwarmen tot hoge temperaturen.  
Wees voorzichtig.
2. Het elektrische apparaat is geen speelgoed. Kinderen tot 3 jaar mogen zich niet zonder permanent toezicht in de directe nabijheid van de radiator bevinden. Kinderen van 3 tot 8 jaar mogen het apparaat enkel bedienen (met uitzondering van reiniging), wanneer het correct geïnstalleerd en aangesloten is en wanneer ze onder toezicht staan of wanneer hen geleerd is om het apparaat veilig te bedienen en ze de gevaren ervan begrijpen.
3. Het apparaat mag door kinderen van meer dan 8 jaar en door personen met beperkte mentale of fysieke functies enkel worden gebruikt onder toezicht of wanneer hen geleerd



is om het apparaat veilig te bedienen en ze de gevaren in verband met het gebruik begrijpen.

4. Als de elektrische radiator wordt gebruikt als droogrek voor kleren en handdoeken, mag er enkel textiel worden gebruikt dat in water is gewassen.
5. Als de voedingsleiding beschadigd is, is het apparaat niet meer geschikt voor gebruik. Ontkoppel het van de voeding en neem contact op met de producent of de verdeler.
6. Controleer regelmatig of het apparaat niet beschadigd is, of de radiator gevuld is met vloeistof en of het apparaat veilig kan worden gebruikt.
7. Zorg ervoor dat de ombouw van het besturingssysteem niet nat wordt.
8. Het apparaat mag enkel worden gereinigd wanneer het van het stroomnet is ontkoppeld.

9. De druk in de radiator mag niet meer dan 1 MPa bedragen. Zorg ervoor dat er in een elektrische radiator een luchtkussen zit, en laat in een radiator van de centrale verwarming een van de ventielen van de installatie open, zodat er geen plotse drukstijging optreedt als gevolg van de uitzetting van het warmtedragende middel.

## Installatie of demontage

Gedetailleerde informatie over de verschillende manieren om het verwarmingselement in de radiator te installeren of te demontieren zijn verkrijgbaar bij de producent of importeur (zie voettekst op het einde van de handleiding). Hieronder zijn de basisvereisten en regels vermeld, die absoluut moeten worden nageleefd om een langdurige en foutloze werking van het apparaat te garanderen.

Om ervoor te zorgen dat het apparaat lang foutloos kan werken, moet u een passend verwarmingselement voor uw radiator kiezen zodat het nominale vermogen van het verwarmingselement lager is dan het vermogen van de radiator voor de parameters 75/65/20°C. Als het verwarmingselement een te hoog vermogen heeft ten opzichte van het vermogen van de radiator, kan dit leiden tot snelle slijtage van de temperatuurbegrenzer en dientengevolge tot een slechte werking van het verwarmingselement. Dit valt niet onder de garantie. We raden aan om een verwarmingselement te kiezen met 70-100% van het vermogen van de radiator voor de parameters 75/65/20°C.

## Opmerkingen voor de installatie of voor de eerste inschakeling:

1. Lees het hoofdstuk: Veiligheidsvoorschriften – installatie.
2. Draai het verwarmingselement enkel in met behulp van een gepaste steeksleutel (maat 22).
3. Installeer het verwarmingselement onderaan de radiator, loodrecht op het buizensysteem. Zorg hierbij voor een gepaste circulatie van het warmtedragende middel.
4. Gebruik gepaste warmtedragende middelen (water, speciale producten op basis van water en glycol voor centrale-verwarmingsinstallaties, warmtedragende oliën met parameters die conform zijn met de vereisten van de producent van het verwarmingselement en de radiator).
5. Schakel het verwarmingselement niet in als het niet volledig is ondergedompeld in de vloeistof.
6. Zorg dat het systeem beveiligd is tegen te hoge drukstijging in de radiator (luchtkussen in een elektrische radiator, één van de ventielen van de radiator open in de centrale-verwarmingsinstallatie).
7. Giet geen vloeistof van meer van 65° C in de radiator.
8. Leef de volgende richtlijnen na wanneer u het apparaat permanent op de elektrische installatie aansluit:
  - a. Bruine stroomdraad- aansluiting op de faseleiding (L).
  - b. Blauwe stroomdraad- aansluiting op de nulleiding (N).
  - c. Geel-groene stroomdraad- aansluiting op de aardleiding (PE).
9. Zorg ervoor dat de verbinding tussen het verwarmingselement en de radiator lekdicht is voordat u de radiator met vloeistof vult.
10. De centrale-verwarmingsinstallatie moet uitgerust zijn met ventielen waarmee de radiator kan worden afgesloten.

## Opmerkingen voor het demonteren:

1. Ontkoppel het apparaat permanent van het stroomnet en controleer of de radiator niet heet is, voordat u het apparaat demonteert.
2. Opgelet- als de radiator met verwarmingselement gevuld is met vloeistof, kan hij heel zwaar zijn. Pas passende veiligheidsmaatregelen toe.
3. Zorg er voor de demontage voor dat het water in de radiator en de installatie geen schade kan veroorzaken (draai de toepasselijke ventielen toe, maak de radiator leeg, enz.).

## Recyclage



Dit product is een elektrisch apparaat en valt onder de speciale vereisten betreffende de verwerking van elektrisch en elektronisch afval. Gooi het niet weg met het huisvuil. Breng het na gebruik naar een punt voor inzameling en recycling van elektrische apparatuur. Gedetailleerde informatie kunt u krijgen bij het verkooppunt of de producent. Dank u voor uw bijdrage aan de bescherming van het milieu.

# Gebruikershandleiding

## Technische gegevens

**Voeding:** 230 VAC

**Isolatieklasse:** I

**Beschermingsgraad van de ombouw:** IP67

**Aansluiting van de voeding (type Z):**

- rechte kabel met stekker en schakelaar
- rechte kabel zonder stekker (permanente aansluiting op de elektrische installatie\*)

*\* De elektrische installatie moet uitgerust zijn met voorzieningen om het apparaat op beide polen te ontkoppelen (luchtspleet van min. 3 mm)*

**Radiatoraansluiting:** G 1/2"

**MMaximaal toegelaten druk in de radiator:** 1.0 MPa

**Nominaal vermogen:**

100 200 300 400 600 800 1000 1200 1500 W

**Lengte van de verwarmingsstaaf:**

315 285 310 345 375 485 575 750 950 mm



## Bestemming

Het verwarmingselement is een elektrisch verwarmingsapparaat dat enkel bestemd is om in te bouwen in waterradiatoren (vrijstaande radiatoren of radiatoren die op de centrale verwarming zijn aangesloten).

U moet een passend verwarmingselement voor uw radiator kiezen zodat het nominale vermogen gelijkaardig is aan het vermogen van de radiator voor de parameters 75/65/20° C.

## Bediening

Na installatie en aankoppeling op het stroomnet is het verwarmingselement gereed om te werken. De ingebouwde temperatuurbegeper (65°C) beveiligd het systeem tegen te grote temperatuurstijging in de radiator. We raden echter aan om het vermogen van het verwarmingselement zo te kiezen dat de temperatuur bij normale werking niet meer dan 60°C bedraagt. Dit garandeert een lange levensduur en foutloze werking van het apparaat.

De constructie van het verwarmingselement en de fysische eigenschappen van de verschillende warmtedragende middelen kunnen leiden tot een ongelijkmatige spreiding van de temperatuur in de radiator, en ook tot een situatie waarbij de onderste buizen van de radiator koud zijn. Dit is volledig normaal en is niet het gevolg van een slechte werking van het verwarmingselement.

## Onderhoud

- Koppel het apparaat altijd los van het stroomnet vooraleer u onderhoudswerkzaamheden verricht.
- Controleer van tijd tot tijd het niveau van de vloeistof in de radiator en zorg ervoor dat de verwarmingsstaaf volledig ondergedompeld is.
- Reinig het product enkel droog of met een vochtige doek met een kleine hoeveelheid reinigingsmiddel zonder oplosmiddelen of schuurmiddelen.

## Garantievoorwaarden

1. De garantie geldt voor het elektrische verwarmingselement. De naam van het model en de eigenschappen zijn gedetailleerd vermeld op de verpakking.
2. Bij het ophalen van het apparaat bevestigt de Klant dat hij een volwaardig product heeft ontvangen. Indien er defecten worden vastgesteld, moet de Klant de Verkoper hierover inlichten. In het tegengestelde geval gaat men ervan uit dat de Verkoper een product zonder defecten heeft afgeleverd. Dit geldt in het bijzonder voor de kwaliteit van het oppervlak van de ombouw van het besturingssysteem van het verwarmingselement.
3. De garantieperiode bedraagt 24 maanden na de aankoopdatum, maar niet langer dan 36 maanden na de productiedatum.
4. De garantiekaart vormt samen met het aankoopbewijs de basis voor garantieclaims. Indien eender welk van de bovenvermelde documenten niet worden overgelegd, kan de producent de garantieclaim verwerpen.
5. Volgende beschadigingen vallen niet onder de garantie: beschadiging als gevolg van foute montage (niet in overeenstemming met de instructie), fout gebruik of foute demontage, beschadiging in verband met het oneigenlijk gebruik van de verwarmingsstaaf, beschadiging als gevolg van aanpassingen aan het apparaat door onbevoegde personen, beschadiging door schuld van de Klant na ophaling bij de Verkoper.
6. De verwarmingsinstallatie moet uitgerust zijn met afsluitventielen die het mogelijk maken om de radiator of het verwarmingselement te demonteren zonder het warmtedragende middel uit de volledige installatie te lossen. Problemen of kosten die ontstaan doordat er geen zulke ventielen aanwezig zijn in de installatie, kunnen niet aan de producent worden toegeschreven.
7. De bijgevoegde gebruikershandleiding van het product vormt een integraal onderdeel van de garantie. Gelieve de gebruikershandleiding zorgvuldig te lezen voordat u het apparaat gebruikt.
8. De producent verbindt zich ertoe om defecten te verwijderen binnen 14 werkdagen na de dag waarop het defecte apparaat in de zetel van de producent is afgeleverd.
9. Indien het onmogelijk blijkt om het apparaat te herstellen, verbindt de producent zich ertoe om een nieuw, correct werkend exemplaar met dezelfde parameters te leveren.



# Radiador eléctrico

## Requisitos de seguridad — instalación

1. No instalar el radiador directamente junto a una base de enchufe.
2. El radiador eléctrico deberá ser llenado con una cantidad de líquido medida con precisión. En caso de constatarse una pérdida del fluido calefactor y en cualquier otra ocasión en que sea necesaria su reposición, contacta con el vendedor.
3. Si el aparato no está equipado con un regulador de temperatura exterior no lo utilices en habitaciones pequeñas si se encuentran en ellas personas incapaces de salir por sí mismas de la habitación, a no ser que esté garantizada una supervisión permanente.



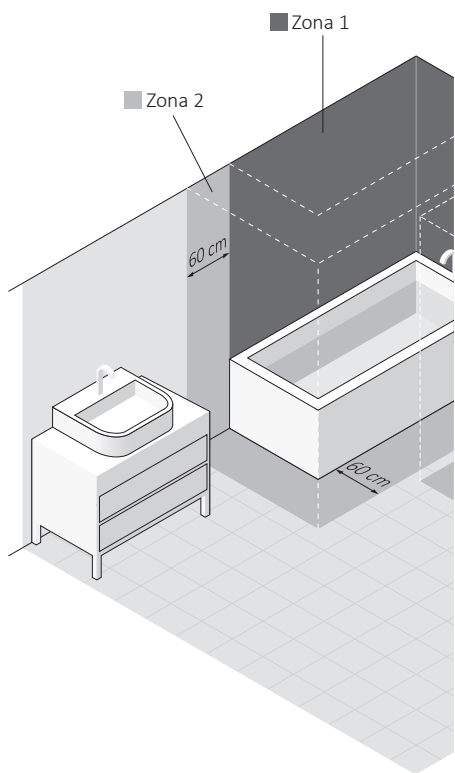
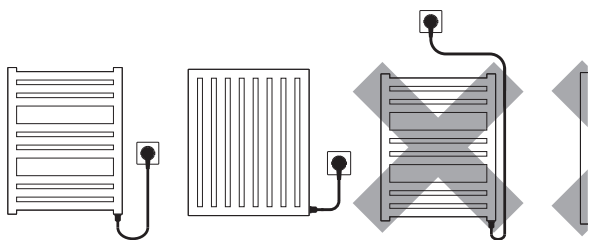
4. El secador eléctrico de ropa o toallas debería instalarse de manera que el tubo inferior se encuentre al menos 600 mm por encima del suelo.
5. El circuito eléctrico al que se conecta el radiador debe tener el relé de sobrecorriente correctos y un disyuntor diferencial (DDR) de 30 mA.

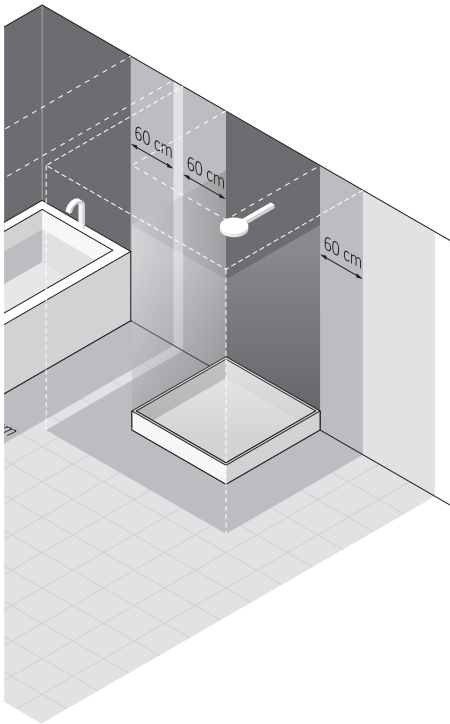
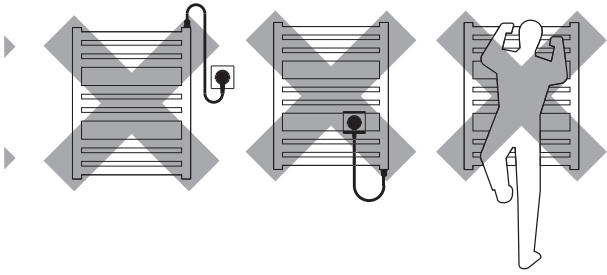
Con la instalación permanente (conexión de cable sin enchufe) también es obligatorio un interruptor que permita desconectar el dispositivo en todos los polos mediante contactos con despeje de 3 mm.

6. El aparato en su versión marcada como PB puede ser instalado en el baño en la zona 1, definida por los reglamentos aplicables, respetando otras regulaciones relativas a la ejecución de una instalación eléctrica en zonas húmedas. Las demás versiones del aparato pueden ser instaladas en la zona 2 o fuera de ella.

7. El aparato debería ser instalado únicamente por un instalador cualificado conforme a todas las regulaciones vigentes relativas a la seguridad y demás reglamentos.
8. Todas las instalaciones con las que esté conectado el aparato deberán ser conformes con los reglamentos aplicables vigentes en un determinado lugar.
9. Para la alimentación del aparato no está permitido utilizar alargaderas ni adaptadores para bases de enchufe.
10. Conecta el aparato únicamente a una instalación eléctrica correctamente realizada (ver los datos nominales en el calentador).
11. El aparato está destinado para un uso doméstico.  
Utilízalo únicamente conforme a su destino, descrito en el manual de instrucciones.
12. Comprueba que el radiador ha sido instalado en la pared conforme a sus instrucciones de montaje.

13. El presente material informativo debe ser entregado al usuario final del aparato.





## Además, si instalas por ti mismo el calentador en el radiador:

1. Comprueba que el cable de alimentación no está en contacto con elementos calientes del calentador o el radiador.
2. El elemento calefactor debe estar totalmente sumergido en el líquido durante su funcionamiento.
3. Está permitida una breve conexión del calentador frío al aire libre, durante un periodo no superior a los 3 segundos.

**ATENCIÓN:** el calentador puede estar muy caliente. Procede con precaución.

4. Está terminantemente prohibido conectar el calentador en un radiador vacío!
5. Durante el montaje o el desmontaje el calentador no puede encontrarse bajo tensión.
6. Está prohibido manipular el interior del aparato.



7. La potencia del calentador no puede ser mayor que la potencia del radiador para los parámetros 75/65/20°C.

# Requisitos de seguridad — uso

1. El aparato puede calentarse hasta altas temperaturas.  
Procede con precaución.
2. Este aparato eléctrico no es un juguete. Los niños menores de 3 años no deberían permanecer cerca del radiador sin supervisión permanente. Los niños de entre 3 y 8 años de edad pueden manejar el aparato (a excepción de la limpieza) solo si está correctamente instalado y conectado, y si los niños están bajo supervisión o se les ha enseñado como manejarlo de forma segura y han comprendido los riesgos existentes.
3. El aparato puede ser utilizado por niños de más de 8 años y por personas con alguna discapacidad mental o física únicamente bajo supervisión o tras haber sido instruidos en lo relativo a los principios de un manejo seguro y los riesgos resultantes del uso.



4. Si el radiador eléctrico es utilizado como secador de ropa y toallas solo pueden secarse tejidos lavados en agua.
5. Si el cable de alimentación sufre algún daño el aparato no puede ser utilizado. Desconéctalo de la alimentación y contacta con el fabricante o el distribuidor.
6. Comprueba regularmente si el aparato está dañado, si el radiador está lleno de líquido y si el uso es seguro.
7. No permitas la entrada de agua en la carcasa del controlador.
8. La limpieza solo puede llevarse a cabo tras desconectar el aparato de la alimentación.
9. La presión en el radiador no puede superar 1MPa. Garantiza un colchón de aire en el radiador eléctrico, y en un radiador de la calefacción central deja 1 de las válvulas de la instalación abierta para no permitir un aumento brusco de la presión como consecuencia de la expansión térmica del líquido.

# Instalación o desmontaje

La información detallada sobre las diferentes formas de instalación o desmontaje del calentador en el radiador puede obtenerse del fabricante o el importador (ver el pie de página al final de las instrucciones). A continuación se presentan los requisitos y principios fundamentales que deben seguirse estrictamente para garantizar un funcionamiento prolongado y seguro del aparato.

Para garantizar un funcionamiento prolongado y seguro del aparato, debe seleccionarse el calentador en función del radiador, de manera que su potencia nominal sea menor que la potencia del radiador para los parámetros 75/65/20° C. Una potencia demasiado grande del calentador en comparación con la potencia del radiador puede provocar un deterioro rápido del limitador de temperatura y como consecuencia un fallo del calentador, que no está cubierto por la garantía. Se recomienda seleccionar el calentador en el rango del 70-100% de la potencia del radiador para los parámetros 75/65/20° C.

## Observaciones antes de la instalación o el primer encendido:

1. Leer el capítulo: Requisitos de seguridad — instalación.
2. Enrosca el calentador utilizando solamente una llave plana adecuada (tamaño 22).
3. El calentador debe instalarse en la parte inferior del radiador, perpendicularmente al sistema de tubos, respetando un espacio para la correcta circulación del fluido calefactor.
4. Emplea un fluido calefactor adecuado (agua, productos especiales a base de agua y glicol destinados para ser utilizados en sistemas de calefacción central, aceites de calefacción con parámetros conformes con los requisitos del fabricante del calentador y del radiador).
5. No conectes el calentador si no está completamente sumergido en el líquido.
6. Garantiza una protección adecuada frente a un aumento excesivo de la presión en el radiador (colchón de aire en el radiador eléctrico, una válvula del radiador abierta en la instalación de calefacción central).
7. No llenes el radiador con un líquido a temperatura superior a 65°C.
8. Al conectar el aparato permanentemente a la instalación sigue las siguientes indicaciones:
  - a. Cable marrón — conexión al circuito de fase (L).
  - b. Cable azul — conexión al circuito neutro (N).

- c. Cable amarillo-verde — conexión a tierra (PE).
9. Antes de llenar el radiador comprueba que la conexión del calentador y del radiador es estanca.
10. La instalación de calefacción central debe estar equipada con válvulas que permitan desconectar el radiador.

## Observaciones antes del desmontaje:

1. Antes de empezar el desmontaje desconecta permanentemente el aparato de la alimentación y comprueba que el radiador no está caliente.
2. Cuidado- el radiador eléctrico lleno de líquido puede ser muy pesado. Toma las medidas de precaución adecuadas.
3. Antes del desmontaje asegúrate de que el agua del interior del radiador y de la instalación no provoca daños (cierra las válvulas adecuadas, vacía el radiador, etc.).

## Reciclaje



Este producto es un aparato eléctrico y está sometido a requisitos especiales relativos al tratamiento de residuos eléctricos y electrónicos. No lo arrojes junto con otros residuos urbanos. Tras finalizar su utilización debe ser llevado a un centro de recogida y reciclado de aparatos eléctricos. Obtendrás información detallada del punto de venta o el fabricante. Gracias por ayudar a proteger el medio ambiente.

# Manual de instrucciones

## Datos técnicos

Alimentación: 230 VAC

Clase de aislamiento: I

Grado de protección de la carcasa: IP67

Conexión de alimentación (tipo Z):

- cable recto con enchufe e interruptor
- cable recto sin enchufe (conexión permanente a la instalación eléctrica\*)

*\* Es necesario que la instalación eléctrica permita desconectar el aparato en ambos polos (espacio de aire mínimo 3 mm)*

Conectores del radiador: G 1/2"

Presión máxima admitida en el radiador: 1.0 MPa

**Potencia nominal:**

100 200 300 400 600 800 1000 1200 1500 W

**Longitud del elemento calefactor:**

315 285 310 345 375 485 575 750 950 mm

## Destino

El calentador es un aparato eléctrico de calefacción destinado exclusivamente para su instalación en radiadores de agua (independientes o conectados a la instalación de calefacción central).

## Manejo

Tras ser instalado y conectado a la instalación, el calentador está listo para funcionar. El limitador de temperatura integrado (65° C) protege frente a un aumento excesivo de la temperatura en el radiador, aunque se recomienda seleccionar una potencia del calentador de tal manera que la temperatura durante el trabajo normal no supere los 60° C — esto garantiza una durabilidad prolongada y un funcionamiento seguro del aparato.

La estructura del calentador, así como las propiedades físicas de los diferentes fluidos calefactores, pueden provocar una distribución irregular de temperatura en el radiador, incluyendo una situación en la que los tubos inferiores del radiador pueden estar fríos. Esta situación es totalmente normal y no es consecuencia de un funcionamiento defectuoso del calentador.

## Mantenimiento

- Antes de realizar acciones de mantenimiento desconecta siempre el aparato de la red.
- Comprueba cada cierto tiempo el nivel de líquido en el radiador y presta atención a que el elemento calefactor esté completamente sumergido.
- Limpia el producto únicamente en seco o con un trapo húmedo con una pequeña cantidad de detergente que no contenga disolventes ni agentes abrasivos.



## Condiciones de la garantía

1. El objeto de la garantía es un calentador eléctrico. El nombre del modelo y sus características son especificados en el embalaje.
2. Al aceptar el aparato el cliente confirma que el producto es de pleno valor. En caso de constatar cualquier defecto se debe informar de ello al vendedor — en caso contrario se entiende que el vendedor entregó un producto libre de defectos. Esto hace referencia en particular a la calidad de la superficie de la carcasa del controlador del calentador.
3. El periodo de garantía es de 24 meses desde la fecha de la compra, pero no superior a 36 meses desde la fecha de fabricación.
4. La base para las reclamaciones de garantía es la carta de garantía junto con el comprobante de compra. La no presentación de cualquiera de estos documentos autoriza al fabricante a rechazar la reclamación de garantía.
5. No están cubiertos por la garantía los daños producidos: como consecuencia de un montaje, uso o desmontaje incorrectos (no conformes con las instrucciones), debido al empleo de un elemento calefactor de forma no conforme con su destino, debido a una manipulación del aparato por personas no autorizadas, provocados por el cliente tras la recepción del vendedor.
6. La instalación de calefacción deberá estar equipada con válvulas de corte que permitan desmontar el radiador o el calentador sin vaciar toda la instalación de fluido calefactor. El fabricante no asume los problemas o los costes aparecidos como consecuencia de la ausencia de estas válvulas en la instalación.
7. El manual de instrucciones adjunto al producto es parte integrante de la garantía. Rogamos leer su contenido atentamente antes de utilizar el producto.
8. El fabricante se compromete a reparar los defectos en un plazo de 14 días laborables desde la fecha de recepción del aparato defectuoso en las instalaciones del fabricante.
9. Si la reparación del aparato resulta ser imposible el fabricante se compromete a entregar otro producto nuevo que funcione correctamente y con los mismos parámetros.

# Radiatore elettrico

## Guida per l'installazione ed un sicuro utilizzo

1. Non installare il radiatore sotto la presa di corrente.
2. Il tuo radiatore elettrico deve essere riempito con una quantità di liquido accuratamente misurata. In caso di perdita del liquido di riscaldamento o per qualsiasi altra informazione, contattare il rivenditore.
3. Il dispositivo non è dotato di un regolatore di temperatura ambiente.

Non utilizzare il dispositivo in piccole stanze dove possono esserci persone disabili (o incapaci di lasciare la stanza) senza sorveglianza. Utilizzare il dispositivo solo se queste persone sono sotto una costante supervisione.

4. Il dispositivo elettrico non è un giocattolo. Ai bambini sotto i 3 anni non deve essere consentito di stare nelle immediate vicinanze del dispositivo senza la supervisione di un adulto.

I bambini dai 3 agli 8 anni, se sono supervisionati o sono stati addestrati per operare in sicurezza e per comprendere i rischi, possono azionare il dispositivo solo quando questo è correttamente installato e collegato.

5. Nota: Durante il funzionamento, alcune parti del radiatore possono essere molto calde e possono causare scottature. Prestare particolare attenzione alla presenza di bambini o di persone con disabilità.
6. Se il dispositivo è usato come asciugatore di vestiti e di asciugamani, assicurarsi che i capi da asciugare siano stati lavati in sola acqua, evitando il contatto con qualunque prodotto chimico corrosivo.
7. Al fine di proteggere i bambini molto piccoli, installare il radiatore elettrico in modo tale

che il tubo più basso sia ad almeno 600 mm sopra il pavimento.

8. Il dispositivo deve essere installato solo da un installatore qualificato in conformità con tutte le normative vigenti in materia di sicurezza e con le altre norme locali.
- 9 Tutti gli impianti a cui è collegato il dispositivo devono essere conformi alle normative vigenti nel paese, sia per l'installazione che per l'utilizzo.
10. Le prolunghe di cavi elettrici o gli adattatori elettrici non devono essere utilizzati per alimentare il dispositivo.
11. Durante il collegamento del radiatore all'impianto elettrico, accertarsi che il circuito abbia un interruttore di corrente residua da 30 mA (differenziale) e un interruttore di sovracorrente appropriato.

In caso di collegamento elettrico fisso (senza spina), è anche obbligatorio un interruttore onnipolare che scolleghi il dispositivo su tutti i poli, la cui

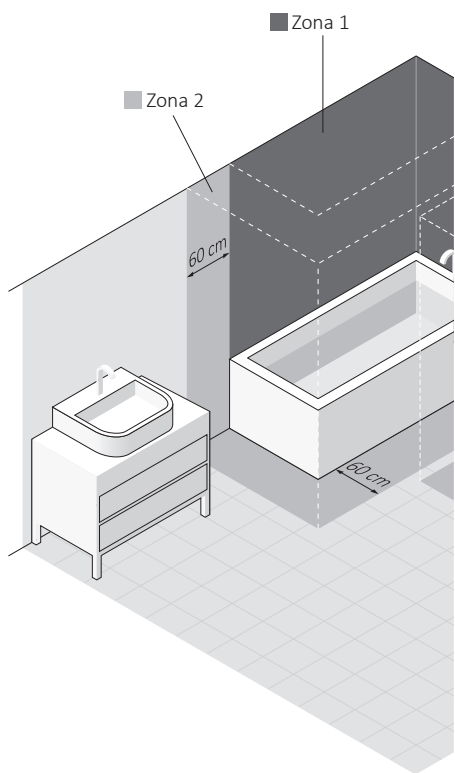
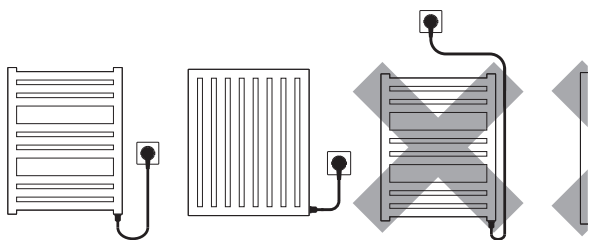


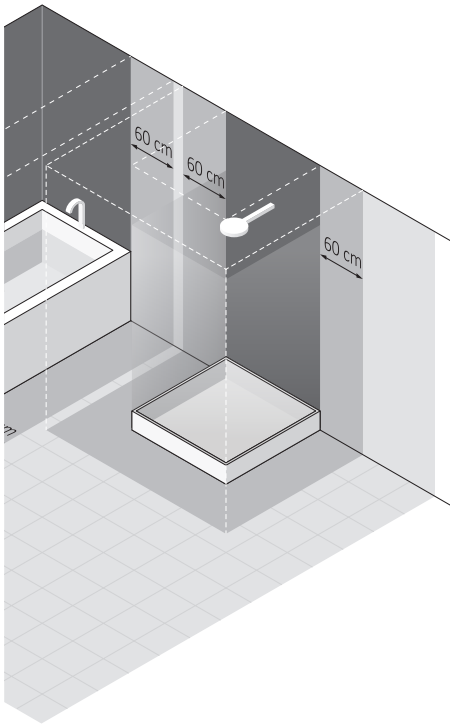
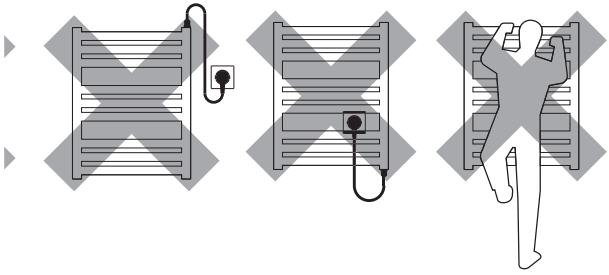
distanza di separazione deve essere di almeno 3mm.

12. Il dispositivo equipaggiato con un cavo di alimentazione senza la spina elettrica può essere installato nel bagno nella Zona 1, come definito dalle normative vigenti, soggetto a supplementari normative riguardanti gli impianti elettrici in ambienti umidi.

Le altre versioni del dispositivo possono essere intallate nella Zona 2 o successive.

13. Il dispositivo è raccomandato per gli usi unicamente descritti nel manuale.
14. Assicurarsi che il radiatore sia stato installato sulla parete conformemente al suo manuale di installazione.
15. Si prega di inoltrare questo manuale di istruzioni all'utente finale.





# Elemento elettrico riscaldante

## Requisiti di sicurezza — installazione

1. Il montaggio e il collegamento dell'elemento riscaldante deve essere eseguito solo da un installatore qualificato.
2. Collegare l'unità ad un appropriato impianto elettrico (consultare i dati sulla targhetta).
3. L'accensione dell'elemento riscaldante all'aria aperta per la prova / test è consentita per un massimo di 3 secondi. Non ripetere le prove / test fino a quando la resistenza non si sia raffreddata completamente.
4. Non testare l'elemento riscaldante se è già installato – non accenderlo in un radiatore vuoto!
5. Assicurarsi che il cavo di ali-

mentazione non tocchi le parti calde della resistenza o del radiatore.

6. Prima di installare o di rimuovere il dispositivo, assicurarsi che sia scollegato dall'impianto elettrico.
7. Non aprire il dispositivo — qualsiasi interferenza con i componenti interni invaliderà la garanzia.
8. La potenza termica della resistenza non deve superare la potenza termica dei radiatori secondo i parametri 75/65/20° C.
9. La pressione nel radiatore non deve superare le 10 atm. Per evitare un accumulo eccessivo di pressione causato dall'espansione termica del liquido, nei radiatori elettrici assicurarsi di lasciare un'adeguata quantità d'aria (cuscino d'aria), mentre nei radiatori misti, cioè collegati agli impianti di riscaldamento, lasciare una valvola aperta.
10. Il dispositivo è destinato solo all'uso domestico.
11. Il montaggio e l'installazione del dispositivo deve essere

eseguito in conformità a tutte le normative locali per la sicurezza elettrica, compreso l'installazione nelle sole posizioni consentite, mantenendo le zone elettriche del bagno.

## Requisiti di sicurezza — uso

1. La resistenza del dispositivo deve essere completamente immersa nel liquido durante il suo funzionamento.
2. Controllare regolarmente che il dispositivo non sia danneggiato per assicurarsi che sia sicuro da usare.
3. Se il cavo di alimentazione è stato danneggiato il dispositivo non deve essere utilizzato. Scollegare il dispositivo e contattare il produttore o il distributore.
4. Non permettere che la custodia dell'elemento riscaldante venga sommerso o bagnato.
5. L'elemento riscaldante e il radiatore possono raggiungere

temperature elevate. Si prega di essere prudenti — evitare il contatto diretto con le parti calde delle apparecchiature.

6. Non aprire la custodia dell'elemento riscaldante.
7. Nei radiatori misti, cioè collegati all'impianto di riscaldamento, assicurarsi sempre che una valvola del radiatore rimanga aperta.
8. Assicurarsi che i minori di 8 anni o chi non abbia sufficienti conoscenze siano supervisionati se utilizzano il dispositivo.
9. Il dispositivo non è un giocattolo. Tenere fuori dalla portata dei bambini.
10. Il dispositivo deve essere scollegato dall'impianto elettrico durante la pulizia e la manutenzione.
11. La pulizia effettuata da bambini di età inferiore agli 8 anni è consentita solo sotto opportuna supervisione.

# Installazione o rimozione

Le informazioni dettagliate circa le differenti modalità di installazione o di rimozione dell'elemento riscaldante dal radiatore sono disponibili dal produttore o dall'importatore (vedere le note alla fine del manuale). Di seguito elenchiamo alcuni requisiti e principi base che devono essere seguiti per garantire un funzionamento affidabile e a lungo termine.

Per garantire l'affidabilità a lungo termine del dispositivo, deve essere selezionata la corretta potenza termica. La potenza termica della resistenza deve essere sempre inferiore alla potenza termica del radiatore secondo i parametri 75/65/20° C.

Il funzionamento del dispositivo con una potenza troppo elevata può causare una rapida usura del regolatore di temperatura e, di conseguenza, il guasto dell'elemento riscaldante, che non è coperto dalla garanzia. Si consiglia di scegliere la resistenza con una potenza che sia tra il 70% e il 100% di quella del radiatore secondo i parametri 75/65/20° C.

## Prima dell'installazione o del primo utilizzo:

1. Leggere il capitolo Requisiti di sicurezza — *installazione*.
2. Montare l'elemento riscaldante con la chiave corretta (misura 22).
3. L'elemento riscaldante deve essere installato nella parte inferiore del radiatore, perpendicolare ai tubi del radiatore, preservando lo spazio necessario alla corretta circolazione del liquido di riscaldamento.
4. Utilizzare un adeguato liquido di riscaldamento per il riempimento del radiatore (acqua, prodotti speciali a base di acqua e glicole per l'utilizzo in impianti di riscaldamento, olio conforme con i requisiti del produttore del radiatore e dell'elemento riscaldante).
5. Non accendere il dispositivo se la resistenza non è completamente immersa nel liquido di riscaldamento del radiatore.
6. Per evitare un accumulo eccessivo di pressione causato dall'espansione termica del liquido, nei radiatori elettrici assicurarsi di lasciare un'adeguata quantità d'aria (cuscino d'aria), mentre nei radiatori misti, cioè collegati agli impianti di riscaldamento, lasciare una delle valvole del radiatore aperta.
7. Quando si riempie il radiatore con un liquido caldo assicurarsi che la sua temperatura non superi i 65°C.
8. Seguire le seguenti istruzioni quando si collega il dispositivo all'impianto elettrico:
  - a. Filo marrone — Fase (L)
  - b. Filo blu — Neutro (N).
  - c. Filo giallo e verde — Terra (PE).



9. Prima del riempimento del radiatore con il liquido di riscaldamento, assicurarsi che l'elemento riscaldante sia stato montato correttamente per garantire la tenuta stagna.

## Note prima della rimozione:

1. Prima dello smontaggio permanente, scollegare il dispositivo dall'impianto elettrico ed assicurarsi che il radiatore non sia caldo.
2. Siate consapevoli che un radiatore riempito con del liquido può essere molto pesante. Quando si sposta il radiatore, assicurarsi che si prendano tutte le necessarie precauzioni di sicurezza.
3. Prima dello smontaggio, chiudere le valvole appropriate e drenare il radiatore per evitare qualsiasi eventuale danno causato dalla acqua rimasta all'interno del radiatore.

## Smaltimento del prodotto



Questo prodotto non deve essere smaltito come rifiuto generico ma deve essere portato nel punto di raccolta per il riciclo delle apparecchiature elettriche ed elettroniche. Questa informazione è fornita dal simbolo sul prodotto, sul manuale e sull'imballaggio. L'informazione sul punto appropriato per lo smaltimento dei dispositivi utilizzati può essere fornito dal proprio distributore locale o dal produttore del prodotto. Vi ringraziamo per l'impegno verso la tutela dell'ambiente.

# Manuale

## Specifiche

**Alimentazione:** 230 VAC

**Classe di isolamento elettrico:** Classe I

**Grado di protezione:** IP67

**Tipo di collegamento elettrico (tipo Z):**

- Cavo diritto con spina con interruttore integrato On/Off
- Cavo diritto senza spina (collegamento fisso all'impianto elettrico\*)

*\* deve essere possibile scollegare il dispositivo su entrambi i punti di polarità (un traferro di min. 3 mm)*

**Attacco idraulico del radiatore:** G 1/2"

**Massima pressione consentita nel radiatore:** 1.0 Mpa

#### Potenza nominale:

100 200 300 400 600 800 1000 1200 1500 W

#### Lunghezza dell'elemento riscaldante/resistenza elettrica:

315 285 310 345 375 485 575 750 950 mm

## Destinazione d'uso del dispositivo

Il riscaldatore è un dispositivo elettrico destinato esclusivamente all'installazione in radiatori (elettrici o misti, cioè collegati al sistema di riscaldamento)

## Funzionamento

Il dispositivo montato nel radiatore e collegato alla rete elettrica è pronto per il funzionamento. Assicurarsi che il radiatore sia stato completamente riempito con il liquido di riscaldamento, lasciando solo il necessario cuscino d'aria. Se il radiatore è collegato all'impianto di riscaldamento assicurarsi che l'aria sia stata spurgata dall'impianto. Il limitatore integrato di temperatura (a 65° C) protegge contro l'eccessivo aumento della temperatura del radiatore, ma si raccomanda di selezionare la potenza dell'elemento riscaldante che assicuri la regolare temperatura di funzionamento senza superare i 60° C – questo garantirà la durezza e l'affidabilità del dispositivo a lungo termine.

La costruzione del dispositivo nonché le caratteristiche fisiche del liquido di riscaldamento all'interno del radiatore influenzano il modo in cui il calore viene distribuito — la temperatura dei tubi inferiori del radiatore (specialmente i due situati nella parte inferiore del radiatore) può essere inferiore alla temperatura delle restanti parti del radiatore — questo è un fenomeno normale.

## Manutenzione

- Prima di eseguire la manutenzione, staccare sempre la spina dell'unità dalla rete elettrica.
- Verificare periodicamente il livello del liquido nel radiatore e assicurarsi che la resistenza sia completamente sommersa.
- Pulire il prodotto solo con un panno asciutto o umido, o con una piccola quantità di detersivi, che non contenga solventi o sostanze abrasive.

## Termini e condizioni di Garanzia

1. Il soggetto di questa garanzia è l'elemento di riscaldamento elettrico. Il nome del prodotto e le caratteristiche sono specificate sulla confezione.
2. Accettando il dispositivo al momento dell'acquisto, il Cliente conferma che il prodotto è di intero valore. Il Cliente deve informare immediatamente il Venditore di eventuali anomalie riscontrate — altrimenti si intenderà che il prodotto era perfetto al momento dell'acquisto. Ciò si riferisce in particolare ad eventuali difetti o danni sulla custodia del pannello di controllo.
3. Il periodo di garanzia per il Prodotto è di 24 mesi dalla data di acquisto, ma non più di 36 mesi dalla data di produzione .
4. Eventuali reclami fatti saranno elaborati sulla produzione della scheda di garanzia e della prova di acquisto. Il Produttore ha il diritto di respingere qualsiasi reclamo sulla base della non presentazione di uno dei suddetti documenti.
5. Questa garanzia non comprende eventuali guasti dovuti a:
  - installazione, uso e smontaggio del dispositivo non corretto (non in conformità con il manuale),
  - non corretto uso dell'elemento riscaldante (es. per qualsiasi scopo che non è specificato dal Produttore come previsto per questo tipo di prodotto),
  - Prodotto gestito da persone non autorizzate,
  - eventuali guasti o danni causati dal Cliente dopo aver acquistato e accettato il Prodotto.
6. L'impianto di riscaldamento deve essere dotato di valvole di chiusura, consentendo lo smontaggio del radiatore o dell'elemento riscaldante e della testa di controllo senza la necessità di svuotare l'intero sistema del liquido di riscaldamento. Eventuali problemi o spese derivanti dalla mancanza di tali valvole nell'installazione non possono non essere utilizzati come pretesto per eventuali reclami nei confronti del fabbricante.
7. Il Manuale del Prodotto allegato è un elemento integrante della garanzia. Si prega di leggerlo attentamente prima dell'installazione e dell'uso del Prodotto.
8. Il Produttore è obbligato a rimuovere ogni difetto di produzione entro 14 giorni lavorativi dal ricevimento del dispositivo guasto nella sede del Costruttore.
9. Qualora la riparazione risultasse impossibile, il Produttore è obbligato a sostituire il prodotto difettoso con uno nuovo, una unità di intero valore con gli stessi parametri.

TERMA Sp z o.o.

Czaple 100, 80-298 Gdańsk, Poland  
tel.: +48 / 58 694 05 00, fax: +48 / 58 694 05 06

[www.termaheat.pl](http://www.termaheat.pl)

MPGKE-222 20170918 WOŁOSIUK KACPER