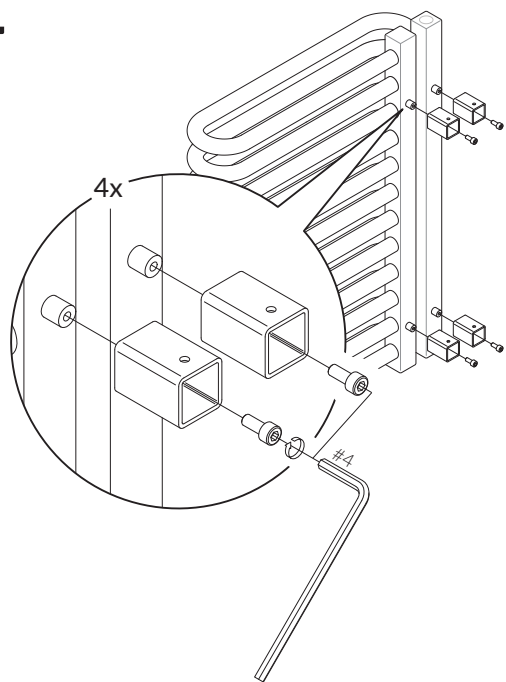
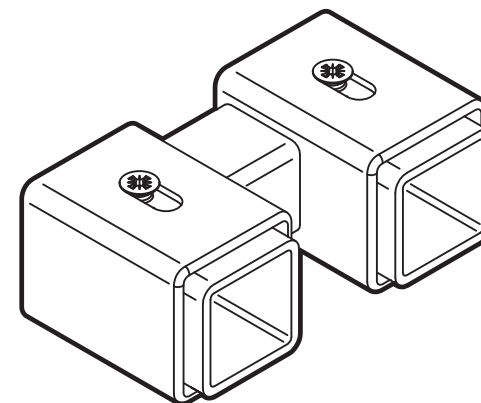
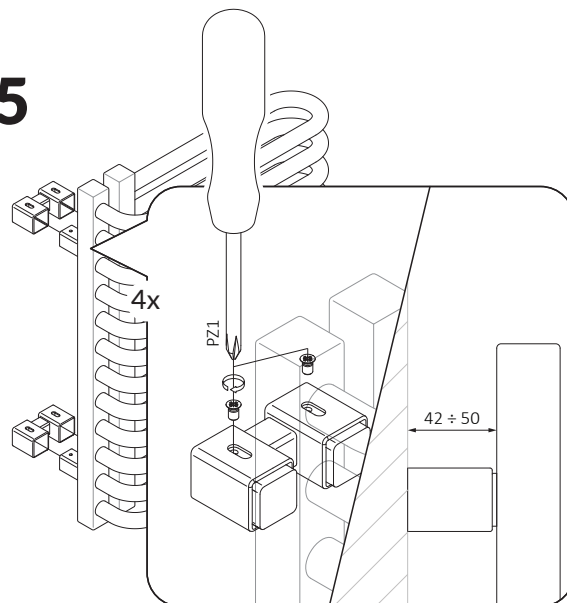


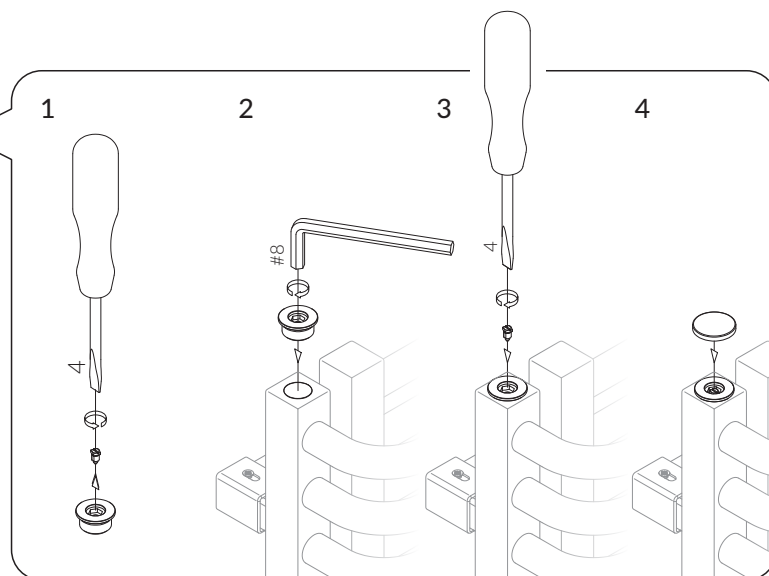
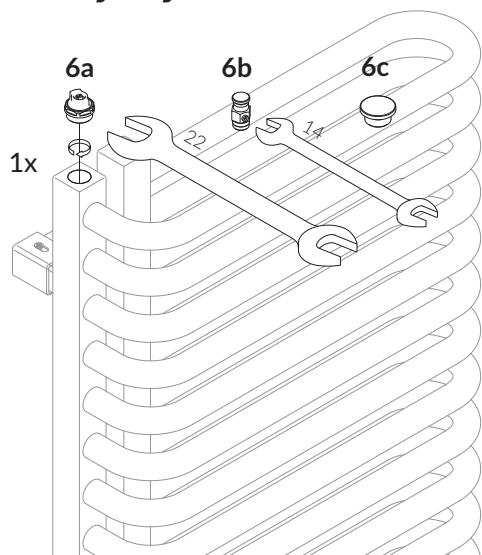
4



5



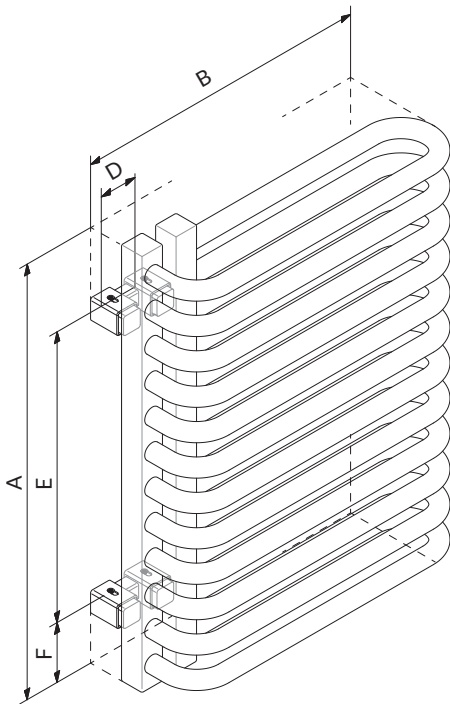
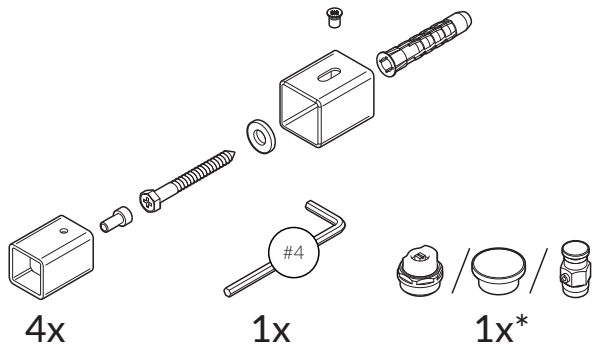
6 a/b/c\*



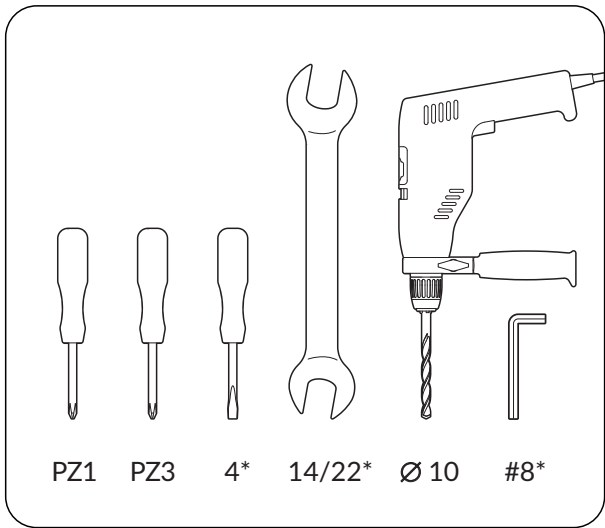
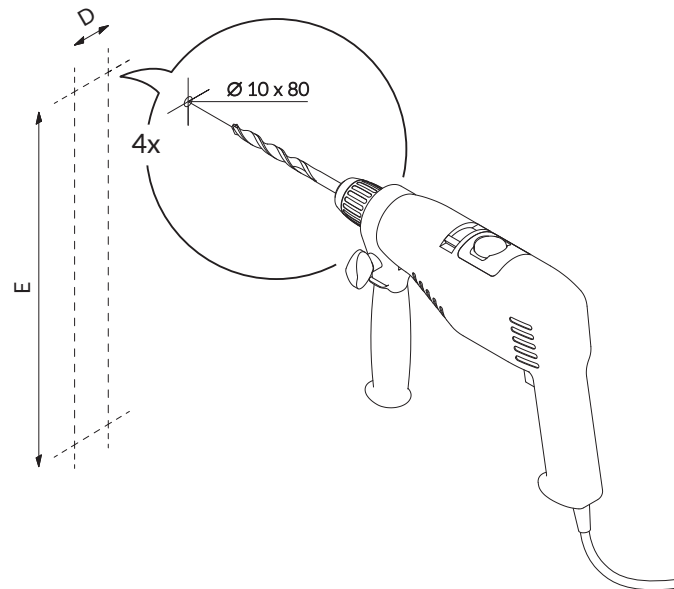
# User Manual

Mounting bracket MDP  
4x

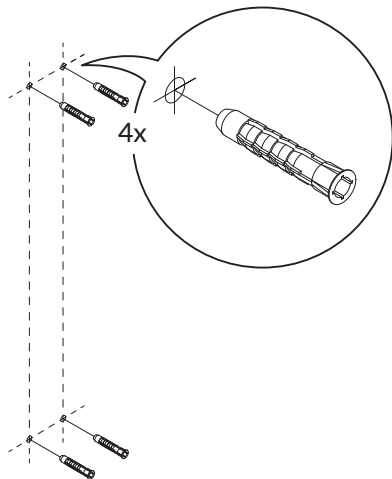
- PL** Instrukcja montażu – mocowanie MDP
- CS** Pokyny k instalaci – konzole zmien na montážní profily MDP
- DE** Montageanleitung – Wandhalterung MDP
- ES** Instrucción de montaje – soportes MDP
- FR** Instruction du montage – Support de montage MDP
- IT** Manuale d'uso – staffa di fissaggio MDP
- NL** Gebruiksaanwijzin – muur bevestiging MDP
- RU** Инструкция монтажа – креплений MDP
- SK** Pokyny k inštalácii – montážne profily MDP



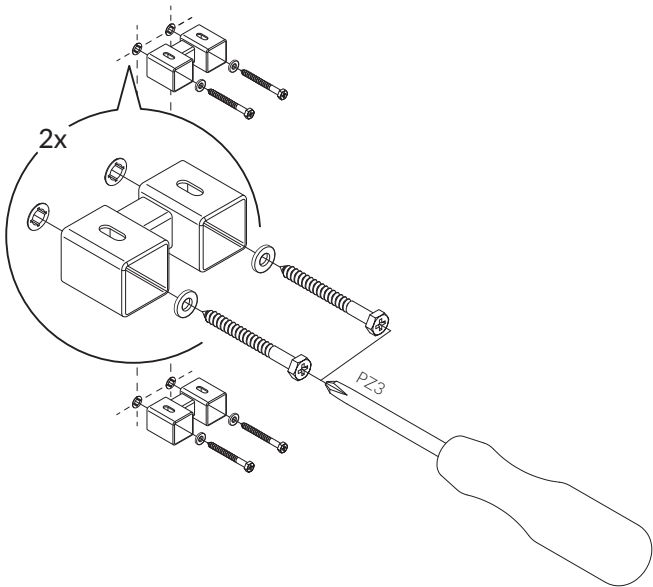
**1**



**2**



**3**



- \* EN Refers to water and dual fuel version
- PL Dotyczy wersji wodnej i wodno-elektrycznej
- CS Týká se vodní a hydroelektrické verze.
- DE Betrifft die Wasser- und Wasser-Elektrischen Versionen
- ES Se refiere a la versión de agua y mixta
- FR Concerne la version hydraulique et mixte
- IT Si riferisce alla versione idronica e mista.
- NL Betreft zowel water- als water/elektrisch verwarmde versies
- RU Касается версии водной и водно-электрической
- SK Týka sa vodnej a hydroelektrickej verzie.