

EN Steel Panel Radiator

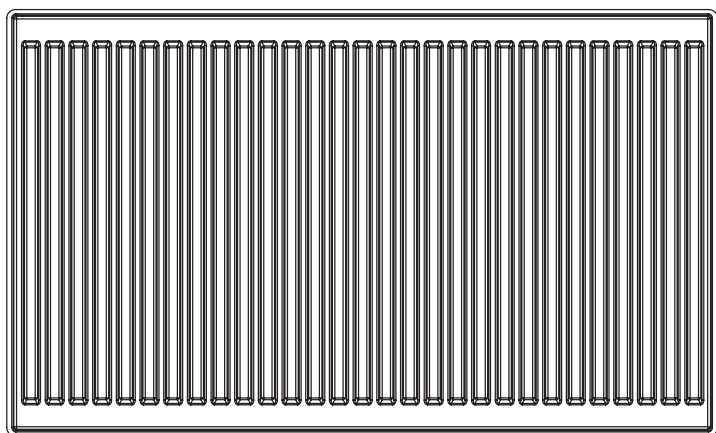
FR Radiateur en acier

5059340419046	5059340419701	5059340420301	5059340421025	5059340421537
5059340419053	5059340419718	5059340420318	5059340421032	5059340421544
5059340419060	5059340419725	5059340420325	5059340421049	5059340421551
5059340419077	5059340419732	5059340420332	5059340421056	5059340421568
5059340419084	5059340419749	5059340420349	5059340421063	5059340421575
5059340419091	5059340419756	5059340420356	5059340421070	5059340421582
5059340419107	5059340419763	5059340420363	5059340421087	5059340421599
5059340419114	5059340419770	5059340420370	5059340421094	5059340421605
5059340419121	5059340419787	5059340420387	5059340421100	5059340421612
5059340419138	5059340419794	5059340420394	5059340421117	5059340421629
5059340419145	5059340419800	5059340420400	5059340421124	5059340421636
5059340419152	5059340419817	5059340420417	5059340421131	5059340421643
5059340419169	5059340419824	5059340420424	5059340421148	5059340421650
5059340419176	5059340419831	5059340420431	5059340421155	5059340421667
5059340419183	5059340419848	5059340420448	5059340421162	5059340421674
5059340419190	5059340419855	5059340420455	5059340421179	5059340421681
5059340419206	5059340419862	5059340420462	5059340421186	5059340421698
5059340419213	5059340419879	5059340420479	5059340421193	5059340421704
5059340419220	5059340419886	5059340420486	5059340421209	5059340421711
5059340419237	5059340419895	5059340420493	5059340421216	5059340421728
5059340419244	5059340419992	5059340420509	5059340421223	5059340421735
5059340419251	5059340420004	5059340420516	5059340421230	5059340421742
5059340419268	5059340420011	5059340420738	5059340421247	5059340421759
5059340419305	5059340420028	5059340420745	5059340421254	5059340421766
5059340419312	5059340420035	5059340420752	5059340421261	5059340421773
5059340419329	5059340420042	5059340420769	5059340421278	5059340421780
5059340419336	5059340420059	5059340420776	5059340421285	5059340421797
5059340419343	5059340420066	5059340420783	5059340421292	5059340421803
5059340419350	5059340420073	5059340420790	5059340421308	5059340421810
5059340419367	5059340420080	5059340420806	5059340421315	5059340421827
5059340419374	5059340420097	5059340420813	5059340421322	5059340421834
5059340419398	5059340420103	5059340420820	5059340421339	5059340421841
5059340419404	5059340420110	5059340420837	5059340421346	5059340421858
5059340419411	5059340420127	5059340420844	5059340421353	5059340421865
5059340419428	5059340420134	5059340420851	5059340421360	5059340421872
5059340419435	5059340420141	5059340420868	5059340421377	5059340421889
5059340419442	5059340420158	5059340420875	5059340421384	5059340421896
5059340419510	5059340420165	5059340420882	5059340421391	5059340421902
5059340419527	5059340420172	5059340420899	5059340421407	5059340421919
5059340419534	5059340420189	5059340420905	5059340421414	5059340421926
5059340419541	5059340420196	5059340420912	5059340421421	5059340421933
5059340419558	5059340420202	5059340420929	5059340421438	5059340421940
5059340419565	5059340420219	5059340420936	5059340421445	5059340421957
5059340419572	5059340420226	5059340420943	5059340421452	5059340419039
5059340419596	5059340420233	5059340420950	5059340421469	
5059340419640	5059340420240	5059340420967	5059340421476	
5059340419657	5059340420257	5059340420974	5059340421483	
5059340419664	5059340420264	5059340420981	5059340421490	
5059340419671	5059340420271	5059340420998	5059340421506	
5059340419688	5059340420288	5059340421001	5059340421513	
5059340419695	5059340420295	5059340421018	5059340421520	

**EN IMPORTANT** - These instructions are for your safety. Please read through them thoroughly prior to handling the product and retain them for future reference.

**FR IMPORTANT** : ces instructions sont données pour votre sécurité. Merci de les lire attentivement avant de manipuler le produit et de les conserver pour référence.

V10222\_5059340419039\_BX220IM



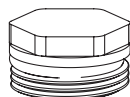
01. x1



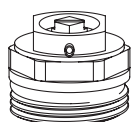
02. x4-6



03. x2-3



04. x1



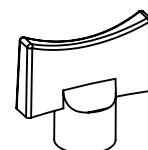
05. x1



06. x4-6

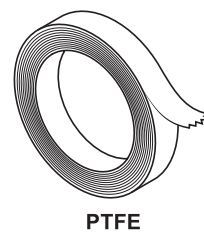
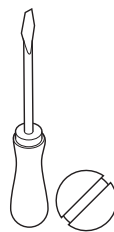
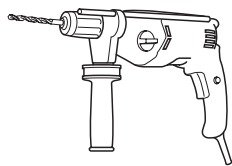
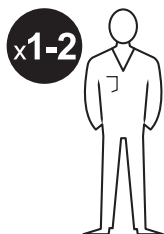


07. x4-6

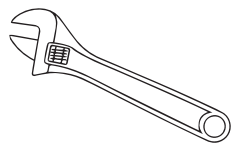
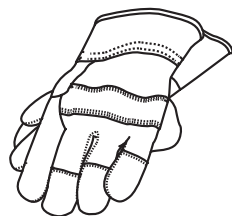


08. x1

EN You will need FR Vous aurez besoin de



PTFE

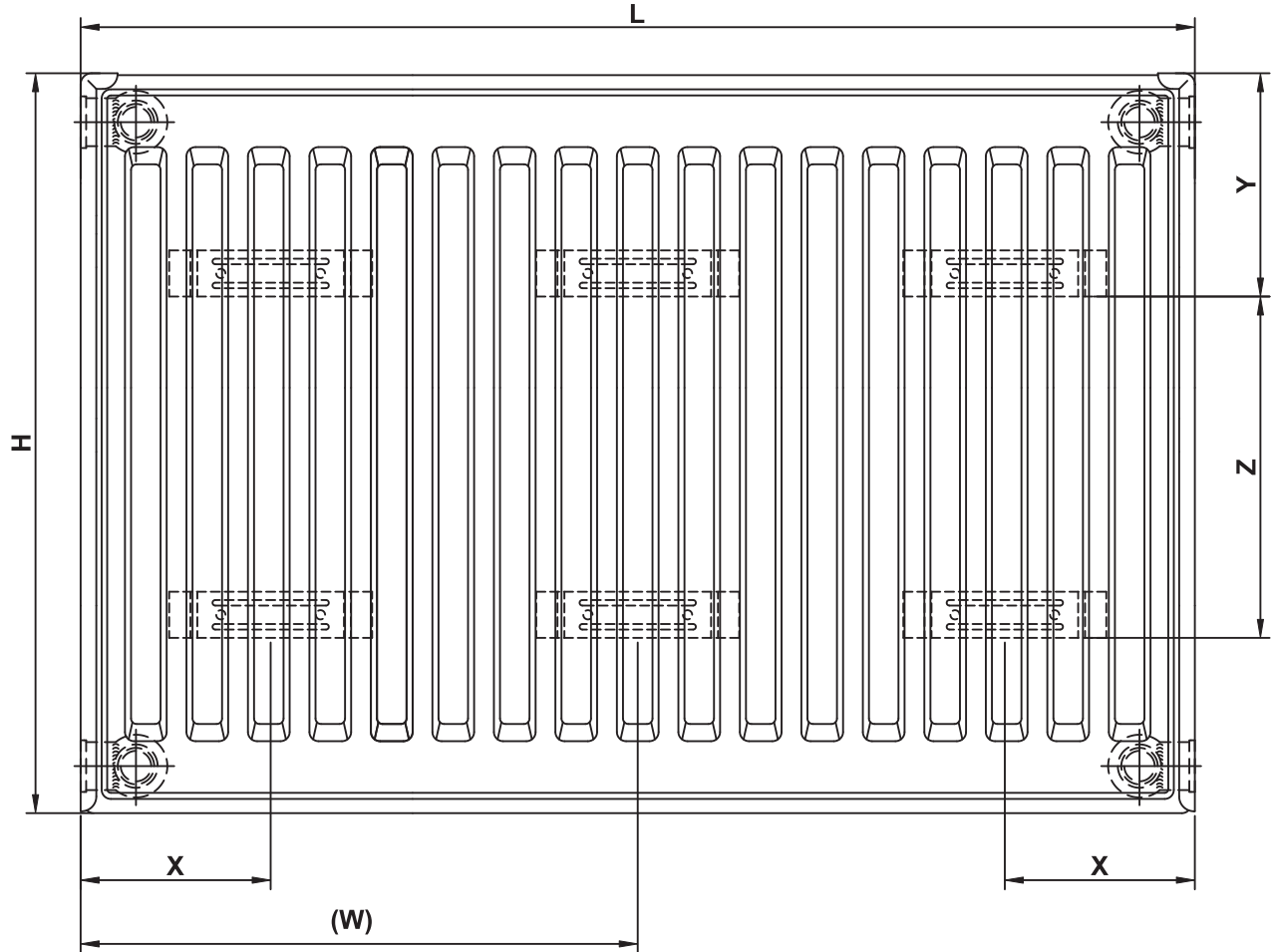


EN Contents FR Table des matières

EN		FR	
<b>Product description</b>	3	Description du produit	3
<b>Safety</b>	4	Sécurité	5
<b>Guarantee</b>	4	Garantie	5
<b>Assembly</b>	7	Montage	7
<b>Care and Maintenance</b>	11	Entretien et maintenance	11

**EN Product description** **FR Description du produit**

<b>EN</b>	Panel radiators comply with EN 442, and are manufactured under quality management system approved by EN ISO 9001 an environmental management system approved by EN ISO 14001 and an occupational health and safety management system approved by ISO 45001. Maximum operating pressure: 10 Bars, Maximum operating temperature: 120°C.
<b>FR</b>	La production du radiateur a panneaux est exécutée conformément aux standards EN 442 et par les systèmes de gestion approuvés de qualité EN ISO 9001, d'environnement EN ISO 14001, de santé et de la sécurité de travail ISO 45001. La Pression maximale de fonctionnement : 10 Bars. Le Chaleur maximale de fonctionnement: 120°C.



TYPE 11			
L (mm)	X (mm)	No. of Brackets	W (mm)
400	117	4	N/A
500	117	4	
600	117	4	
700	117	4	
800	117	4	
900	117	4	
1000	117	4	
1100	117	4	
1200	117	4	
1400	117	4	
1600	117	4	
1800	117	6	883.335

Type 21/22			
L (mm)	X (mm)	No. of Brackets	W (mm)
400	101	4	N/A
500	101	4	
600	101	4	
700	101	4	
800	101	4	
900	101	4	
1000	101	4	
1100	101	4	
1200	101	4	
1400	101	4	
1600	101	4	
1800	101	6	900
2000	101	6	1000

Type 11/21/22		
H (mm)	Y (mm)	Z (mm)
300	120	85
400	120	185
500	120	285
600	120	385
700	120	485



## EN

### Before you start

- Please check that all components are present and that you are ENTIRELY happy with the size, design and finish before starting installation.
- Blind plug, purge plug and fastenings in the package; The package should be removed from the bottom of the radiator. Take care when removing this so as not to damage the paint on the radiator.
- If there are any missing or damaged parts, please contact the supplier immediately.
- Radiator should be installed using brackets supplied.
- Fixings supplied are for use in solid wall connections, if connecting to hollow walls (e.g. plasterboard) where possible fix to internal timbers, or ensure appropriate fixings are used.
- When drilling or fixing into walls, floors or ceilings it is essential that you check for any pipes & wires before commencing.
- Plastic caps on each threaded connection of the radiator should be removed and disposed of before installation.
- Ensure that the radiator is positioned in order that it can be easily connected to the central heating system. Refer to the dimensioned sketches to drill your holes at the correct positions.
- Please note radiator valves are not supplied and must be installed. It is recommended that a thermostatic valve be installed to control the local temperature for your comfort and economy.
- Fitting reflective panels on the wall behind the radiator is a further option to improve efficiency.

### Safety

- Never allow children or persons unable to operate the appliance safely, to use this appliance without supervision.
- Please dispose of plastic bags carefully and keep them away from children
- Note that the contents include small/sharp components that should be handled with care. Keep away from children.
- Lift the radiator using correct posture and by holding from both ends. Call for assistance if too heavy.

### Warning

- Once fitted this radiator will require plumbing and commissioning into a central heating system. If unsure seek professional advice.
- Panel radiators should never be left without water. Dehydrated panel radiators are pierced due to corrosion effect. In addition, changing the panel radiator water frequently and filling new oxygen rich water causes the corrosion (rusting) to accelerate and thus the panel radiator to perforate prematurely.
- Panel radiators should not be used in outdoor areas. The ambient temperature where the panel radiator is located should not fall below 0°C. Freezing of the water in the installation damages both the panel radiator and the installation.
- This radiator is NOT recommend to be used in centralised national heating systems. If installed in such systems then your warranty will be reduced to a maximum of 2 years only, as the product could be adversely corroded.
- Read all instructions carefully and be sure they are fully understood before fitting the radiator.
- The surface of this product can reach very high temperatures and therefore would not be suitable for use in an environment where there might be risks. Persons with disabilities and young children should not be left unattended near the radiator.
- The radiator is not designed to take excessive weight. Do not hang heavy object or lean body weight against it.
- Never cover the top of your radiator. Covering the top of the radiator prevents air circulation and decreases heating efficiency. In addition, wet clothes cause corrosion in the radiators in the course of time.

### Important

- Read and follow all safety rules and operating instructions before using this product.
- Even if the radiators are packaged, they should not be exposed to external environment conditions (rain, snow, sun etc.). It should be stored in dry and closed storage conditions.

- The shrink-wrapped packaging on the panel radiator should not be removed until the radiator is ready to fit to the wall. Panel radiators on which plaster or paint has been poured cannot be cleaned and restored.
- Installation should be carried out by a qualified professional or other fully competent person and in accordance with the relevant British and European Standards (BS7593:2006 & EN14336:2004)
- This radiator is made from mild steel and is therefore susceptible to corrosion. Install only in systems where the water circuit has a chemical inhibitor added. After the radiator has been installed, apply the correct inhibitor into the system following the manufacturers guidelines. Always maintain the correct level of water pressure in the system. Seek the advice of a competent plumber if unsure.
- This mild steel radiator is not suitable for 'direct central heating systems' (where the same hot water flowing through the radiators is used in the kitchen/bathroom taps). This is because no corrosion inhibitors or other chemicals can be added to this type of system. For such direct systems an aluminium or stainless steel radiator should be used. Seek the advice of a competent plumber if unsure.
- Ensure the central heating system is isolated before any work is carried out.
- Please ensure you use the correct tools and fittings and wear all necessary PPE.

### Guarantee

We take special care to select high quality materials and use manufacturing techniques that allow us to create products incorporating design and durability. This product has a manufacturer's guarantee of 15 years against manufacturing defects, from the date of purchase (if bought in store) or date of delivery (if bought online), at no additional cost for normal (non-professional or commercial) household use

To make a claim under this guarantee, you must present your proof of purchase (such as a sales receipt, purchase invoice or other evidence admissible under applicable law), please keep your proof of purchase in a safe place. For this guarantee to apply, the product you purchased must be new, it will not apply to second hand or display products. Unless stated otherwise by applicable law, any replacement product issued under this guarantee will only be guaranteed until expiry of the original period guarantee period.

This guarantee covers product failures and malfunctions provided the product was used for the purpose for which it is intended and subject to installation, cleaning, care and maintenance in accordance with the information contained in these terms and conditions, in the user manual and standard practice, provided that standard practice does not conflict with the user manual.

This guarantee does not cover defects and damage caused by normal wear and tear or damage that could be the result of improper use, faulty installation or assembly, neglect, accident, misuse, or modification of the product. Unless stated otherwise by applicable law, this guarantee will not cover, in any case, ancillary costs (shipping, movement, costs of uninstalling and reinstalling, labour etc), or direct and indirect damage.

If the product is defective, we will replace or refund, within a reasonable time.

Rights under this guarantee are enforceable in the country in which you purchased this product. Guarantee related queries should be addressed to the store you purchased this product from.

The guarantee is in addition to and does not affect your statutory rights.

## IMPORTANT - RETAIN THIS INFORMATION FOR FUTURE REFERENCE: READ CAREFULLY

## FR

### Avant de commencer

- Vérifier que tous les composants sont présents et s'assurer d'être **ENTIÈREMENT** satisfait de la taille, du design et des finitions du produit avant de démarrer l'installation.
- Le bouchon d'obturation, le bouchon purgeur et les fixations sont compris dans le kit. Lors du retrait, veiller à ne pas endommager la peinture du radiateur.
- En cas de pièces manquantes ou endommagées, contacter immédiatement le fournisseur.
- Le radiateur doit être installé à l'aide des supports fournis.
- Les fixations fournies sont destinées à être utilisées avec des murs pleins. Si elles sont fixées à des murs creux (constitués de plaques de plâtre par exemple), les fixer à du bois interne lorsque cela est possible ou s'assurer que des fixations appropriées sont utilisées.
- Il est indispensable de vérifier l'absence de tuyaux et de câbles avant de commencer le perçage ou la fixation dans les murs, sols ou plafonds.
- Les capuchons en plastique présents sur les raccords filetés du radiateur doivent être retirés et mis au rebut avant l'installation.
- S'assurer que le radiateur est positionné de manière à pouvoir être facilement raccordé au système de chauffage central. Se reporter aux croquis à l'échelle pour percer les trous aux emplacements appropriés.
- Noter que les robinets thermostatiques ne sont pas fournis et doivent être installés. Il est recommandé d'installer un robinet thermostatique pour contrôler la température de la pièce, et ainsi assurer le confort et réaliser des économies.
- L'installation de panneaux réflecteurs sur le mur derrière le radiateur permet d'optimiser l'efficacité.

### Sécurité

- Ne jamais laisser des enfants ou des personnes dans l'incapacité de faire fonctionner l'appareil en toute sécurité utiliser ce dernier sans surveillance.
- Mettre les sacs en plastique au rebut et les tenir hors de portée des enfants.
- Noter que le contenu comprend des composants de petite taille/tranchants qui doivent être manipulés avec précaution. Tenir hors de portée des enfants.
- Soulever le radiateur en adoptant une posture correcte et en le tenant par les deux extrémités. Demander de l'aide si le radiateur est trop lourd.

### Avertissement

- Une fois installé, ce radiateur devra être raccordé et mis en service au sein d'un système de chauffage central. En cas de doute, demander conseil à un professionnel.
- De l'eau doit toujours circuler dans les radiateurs. Les radiateurs ne contenant plus d'eau peuvent se perforer sous l'effet de la corrosion. En outre, le changement fréquent de l'eau du radiateur et le remplissage d'eau riche en oxygène accélèrent la corrosion (rouille) et provoquent la perforation prématurée du radiateur.
- Les radiateurs ne doivent pas être utilisés à l'extérieur. La température ambiante où se trouve le radiateur ne doit pas descendre en dessous de 0 °C. Le gel de l'eau endommage l'installation et le radiateur.
- Il n'est **PAS** recommandé d'utiliser ce radiateur au sein de systèmes de chauffage centralisés. Dans le cas d'une installation dans un tel système, votre garantie sera réduite à un maximum de 2 ans seulement, car le produit pourrait être endommagé par la corrosion.
- Lire attentivement toutes les instructions et s'assurer qu'elles sont parfaitement comprises avant de monter le radiateur.
- La surface de cet appareil peut atteindre une température très élevée. Il n'est donc pas adapté à une utilisation dans un environnement où il pourrait y avoir des risques. Les personnes présentant un handicap et les jeunes enfants ne doivent pas être laissés sans surveillance à proximité du radiateur.
- Le radiateur n'est pas conçu pour supporter un poids excessif. Ne pas suspendre d'objet lourd et ne pas appuyer le poids du corps contre l'appareil.
- Ne jamais recouvrir la partie supérieure du radiateur. Le recouvrement du radiateur diminue la performance de chaleur et empêche la circulation d'air.

## Important

- Lire et suivre toutes les règles de sécurité ainsi que le mode d'emploi avant d'utiliser ce produit.
- Ne pas ouvrir l'emballage du radiateur avant l'accomplissement des travaux de la construction et de la peinture.
- L'emballage du radiateur ne doit pas être enlevé jusqu'à ce que le radiateur ne soit prêt à être installé sur le mur. Les radiateurs ayant reçu du plâtre ou de la peinture ne peuvent pas être nettoyés ni restaurés.
- L'installation doit être effectuée par un professionnel qualifié ou toute autre personne pleinement compétente. Elle doit être conforme aux normes britanniques et européennes applicables (BS7593:2006 et EN14336:2004)
- Ce radiateur est fabriqué en acier doux et est donc susceptible de se corroder. Installer uniquement dans les systèmes où un inhibiteur chimique est ajouté au circuit d'eau. Une fois le radiateur installé, ajouter l'inhibiteur approprié dans le circuit en suivant les recommandations du fabricant. Toujours maintenir le niveau correct de pression d'eau dans le système. En cas de doute, consulter un plombier compétent.
- Ce radiateur en acier doux n'est pas adapté aux « systèmes de chauffage central direct » (dans lesquels la même eau chaude qui circule dans les radiateurs est utilisée dans les robinets de la cuisine/salle de bains). En effet, aucun inhibiteur de corrosion ou autre produit chimique ne peut être ajouté à ce type de système. Pour ces systèmes directs, un radiateur en aluminium ou en acier inoxydable doit être utilisé. En cas de doute, consulter un plombier compétent.
- S'assurer que le système de chauffage central est isolé avant toute intervention.
- Veiller à utiliser les outils et les pièces appropriés et à porter tous les équipements de protection individuelle nécessaires à l'installation.

## Garantie

Nous veillons tout particulièrement à sélectionner des matériaux de haute qualité et à utiliser des techniques de fabrication qui nous permettent de créer des produits à la fois design et durables. Ce produit bénéficie d'une garantie fabricant de 15 ans couvrant les défauts de fabrication à compter de la date d'achat (en cas d'achat en magasin) ou de la date de livraison (en cas d'achat sur Internet), sans coût supplémentaire pour une utilisation domestique normale (non commerciale ni professionnelle).

Pour déposer une réclamation au titre de cette garantie, vous devez présenter votre preuve d'achat (ticket de caisse, facture d'achat ou toute autre preuve recevable en vertu de la loi en vigueur). Conservez votre preuve d'achat dans un endroit sûr. Pour que cette garantie soit applicable, le produit que vous avez acheté doit être neuf. La garantie ne s'applique pas aux produits d'occasion ou aux modèles d'exposition. Sauf indication contraire prévue par la loi en vigueur, tout produit de remplacement fourni au titre de la présente garantie ne sera garanti que jusqu'à expiration de la période de garantie initiale.

Cette garantie couvre les défaillances et dysfonctionnements du produit, sous réserve que le produit ait été utilisé conformément à l'usage pour lequel il a été conçu, qu'il ait été installé, nettoyé et entretenu conformément aux informations contenues dans les présentes conditions générales ainsi que dans le manuel d'utilisation, et conformément à la pratique, sous réserve que celles-ci n'aillent pas à l'encontre du manuel d'utilisation.

Cette garantie ne couvre pas les défauts et dommages causés par l'usure normale ni les dommages pouvant résulter d'une utilisation non conforme, d'une installation ou d'un assemblage défectueux, ou d'une négligence, d'un accident, d'une mauvaise utilisation ou d'une modification du produit. Sauf indication contraire prévue par la loi en vigueur, cette garantie ne couvre en aucun cas les coûts accessoires (expédition, transport, frais de désinstallation et réinstallation, main d'œuvre, etc.), ni les dommages directs et indirects.

Si le produit est défectueux, nous nous engageons, dans un délai raisonnable, à le remplacer ou le rembourser.

Cette garantie est valable dans le pays où vous avez acheté ce produit. Toute demande au titre de la garantie doit être adressée au magasin où vous avez acheté ce produit.

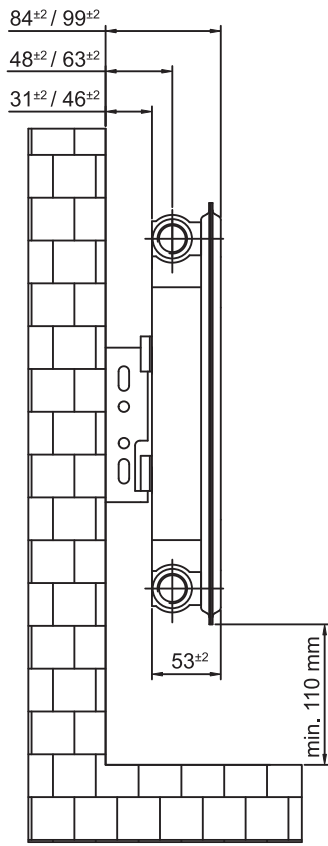
Cette garantie s'ajoute à vos droits au titre de la loi, sans les affecter.

Si vous avez acheté ce produit en France, en plus de cette garantie commerciale, le vendeur reste tenu de respecter la garantie légale de conformité prévue par les articles L217-4 à L217-14 du Code de la consommation et aux articles qui concernent les vices cachés de la chose vendue dans les conditions prévues aux articles 1641 à 1648 et 2232 du Code civil. Le distributeur auprès duquel vous avez acheté ce produit répond de tout défaut de conformité ou vice caché du produit, conformément aux présentes dispositions.

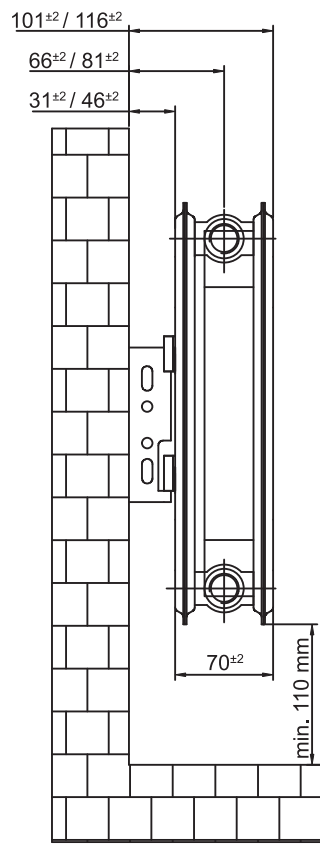
En vertu de l'article L217-16 du Code de la consommation, lorsque l'acheteur demande au vendeur, pendant la durée de la garantie commerciale qui lui a été consentie lors de l'acquisition ou de la réparation d'un bien meuble, une remise en état couverte par la garantie, toute période d'immobilisation d'au moins sept jours vient s'ajouter à la durée de la garantie qui reste à courir. Cette période court à compter de la demande d'intervention de l'acheteur ou de la mise à disposition pour réparation du bien en cause, si cette mise à disposition est postérieure à la demande d'intervention. Garantie légale de conformité (extrait du Code de la consommation) : Article L217-4 du Code de la consommation - Le vendeur doit livrer un bien conforme au contrat et répond des défauts de conformité existant lors de la livraison. Il répond également des défauts de conformité résultant de l'emballage, des instructions de montage ou de l'installation lorsque celle-ci a été mise à sa charge par le contrat ou a été réalisée sous sa responsabilité. Article L217-5 du Code de la consommation - Le bien est conforme au contrat : 1. S'il est adapté à l'objectif généralement prévu pour des biens similaires et, le cas échéant : s'il correspond à la description donnée par le vendeur et possède les qualités présentées par le vendeur à l'acheteur sous forme d'échantillon ou de modèle ; s'il présente des qualités que l'acheteur peut légitimement attendre au regard des déclarations publiques faites par le vendeur, par le fabricant ou par son représentant, notamment dans la publicité ou l'étiquetage ; 2. Ou s'il présente les caractéristiques définies d'un commun accord par les parties ou est propre à tout usage spécial recherché par l'acheteur, porté à la connaissance du vendeur et que ce dernier a accepté. Article L217-12 du Code de la consommation - Toute réclamation suite à un défaut de conformité est limitée à deux ans à compter de la livraison du bien. Garantie légale sur les vices cachés (extrait du Code de la consommation) : Article 1641 du Code civil - Le vendeur est tenu de la garantie en cas de défauts cachés de la chose vendue qui la rendent impropre à l'usage auquel on la destine, ou qui diminuent tellement cet usage que l'acheteur ne l'aurait pas acquise, ou n'en aurait donné qu'un moindre prix, s'il les avait connus. Article 1648 du Code civil (alinéa 1) - Toute réclamation résultant de vices cachés doit être faite par l'acheteur dans un délai de deux ans à compter de la découverte du vice.

**IMPORTANT - A CONSERVER  
POUR CONSULTATION  
ULTERIEURE : A LIRE  
SOIGNEUSEMENT**

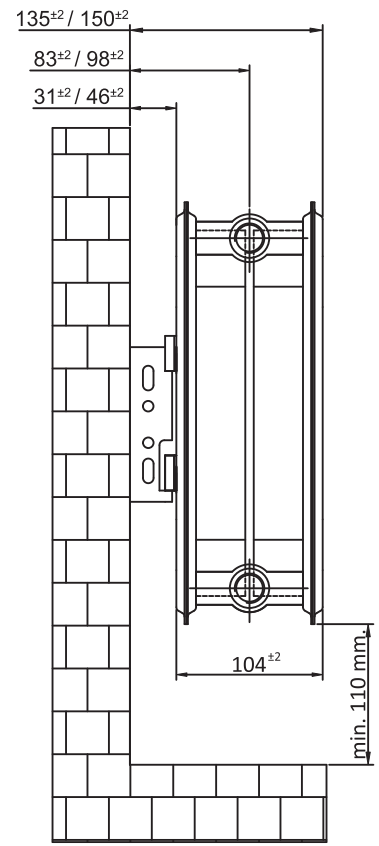
# 01



T11



T21



T22

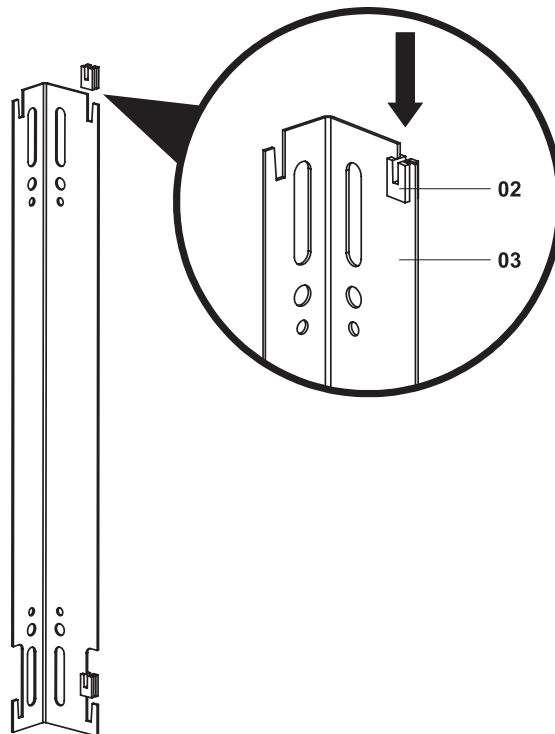
# 02



02. x4-6



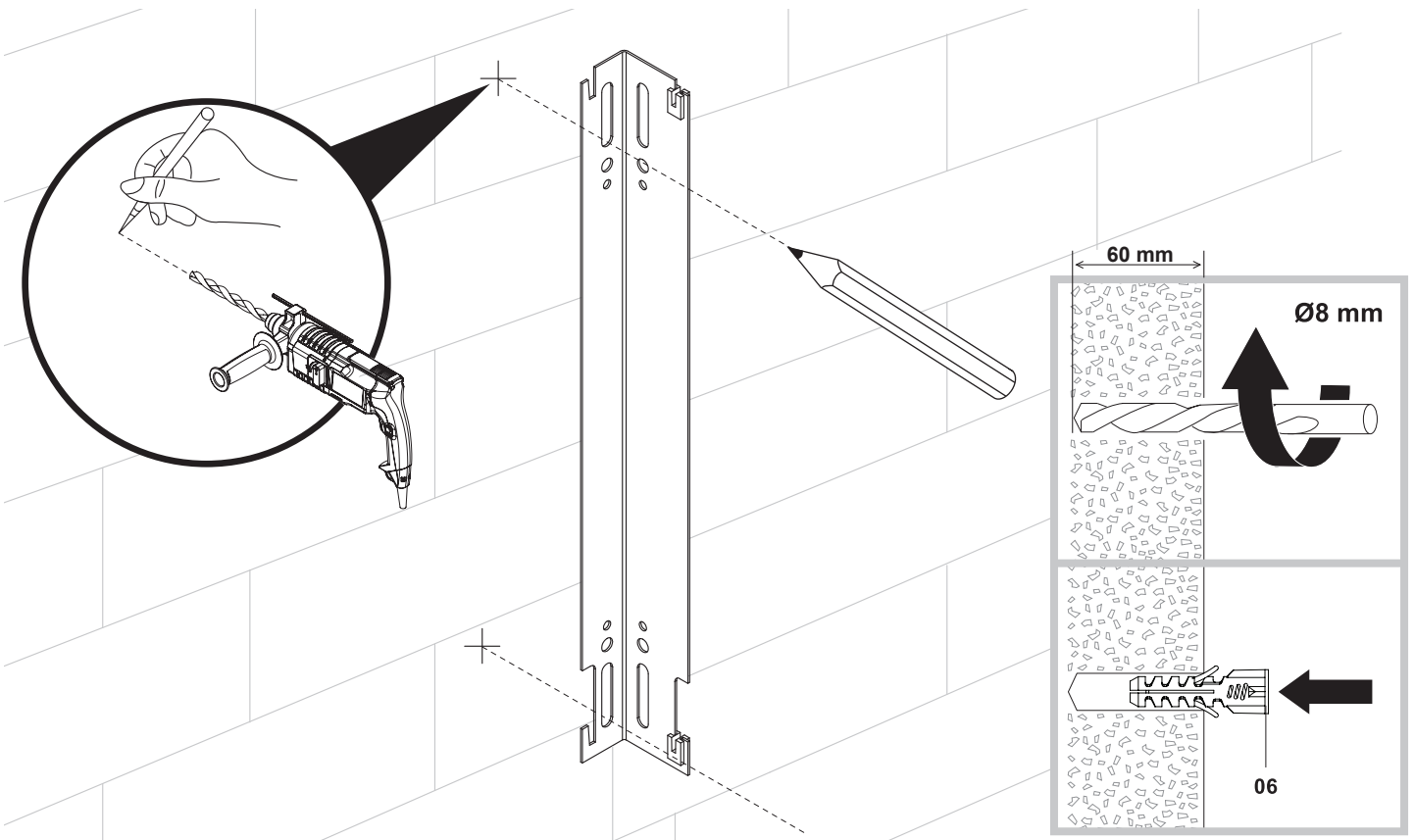
03. x2-3



# 03



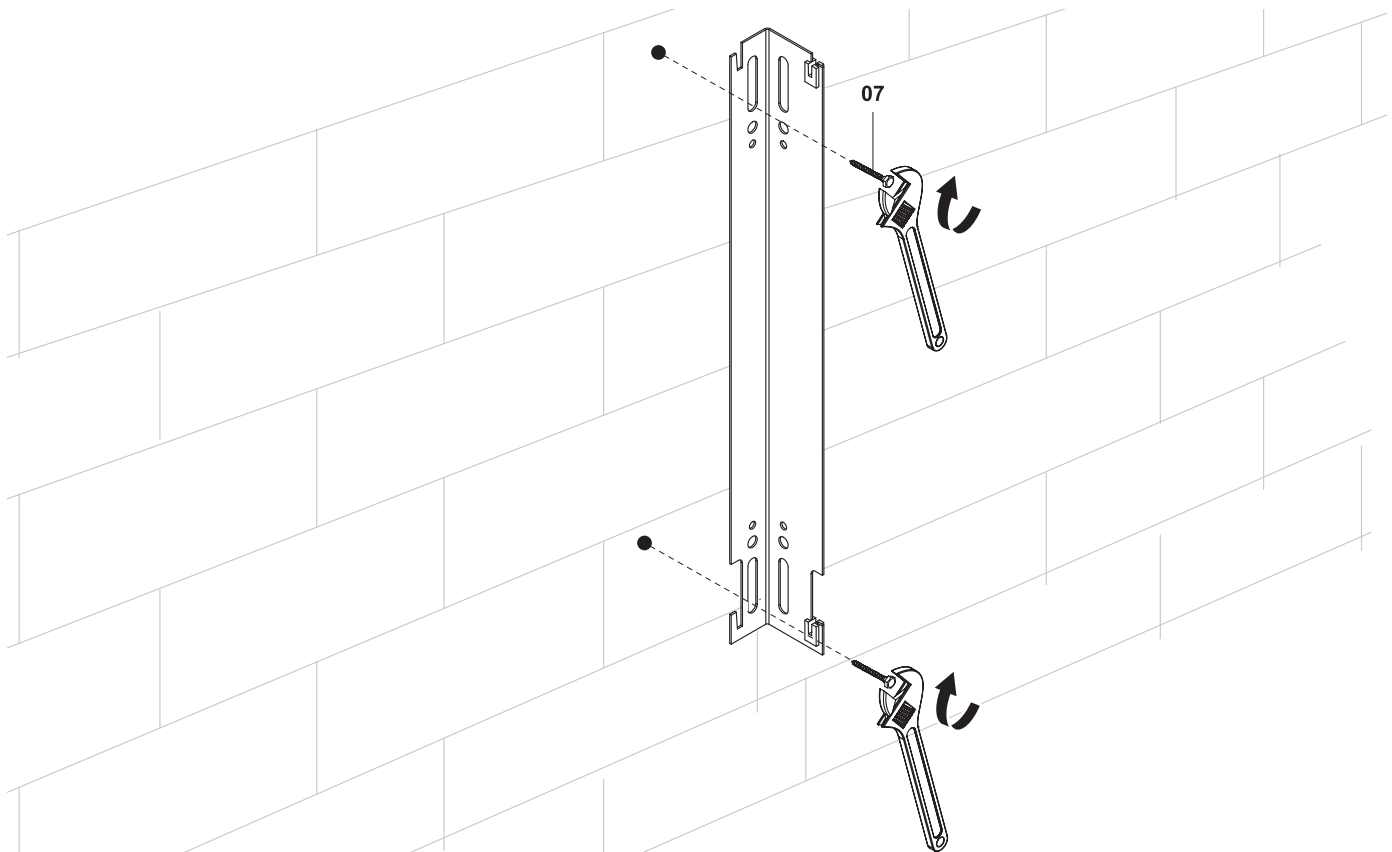
06. x4-6



# 04

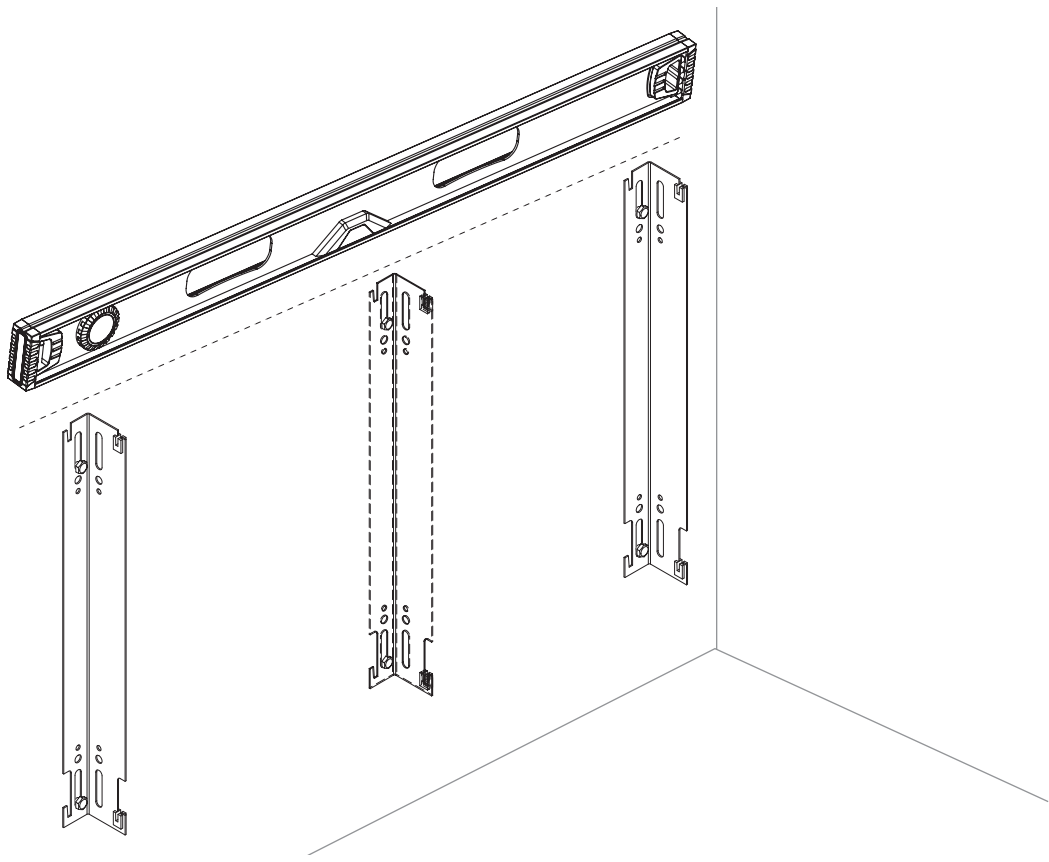


07. x4-6





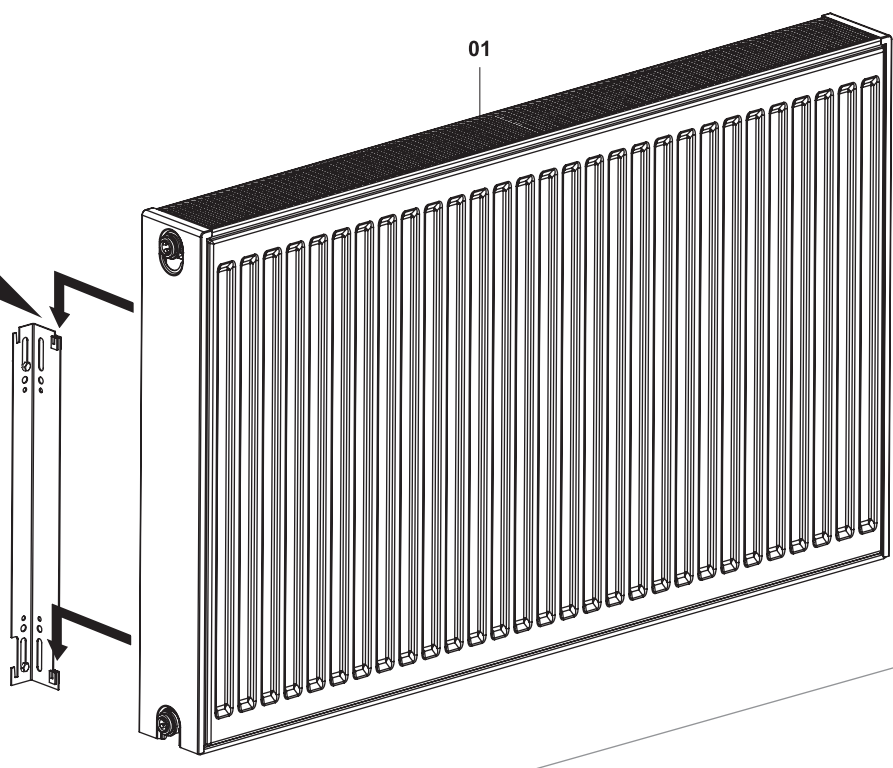
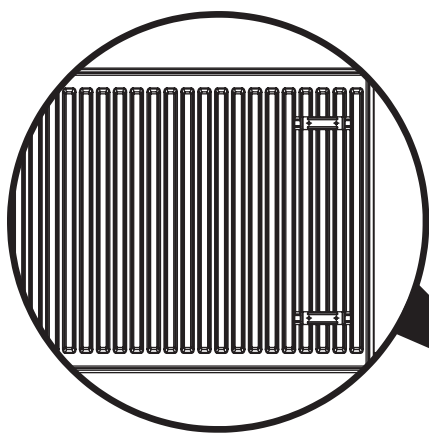
# 05



# 06



01. x1



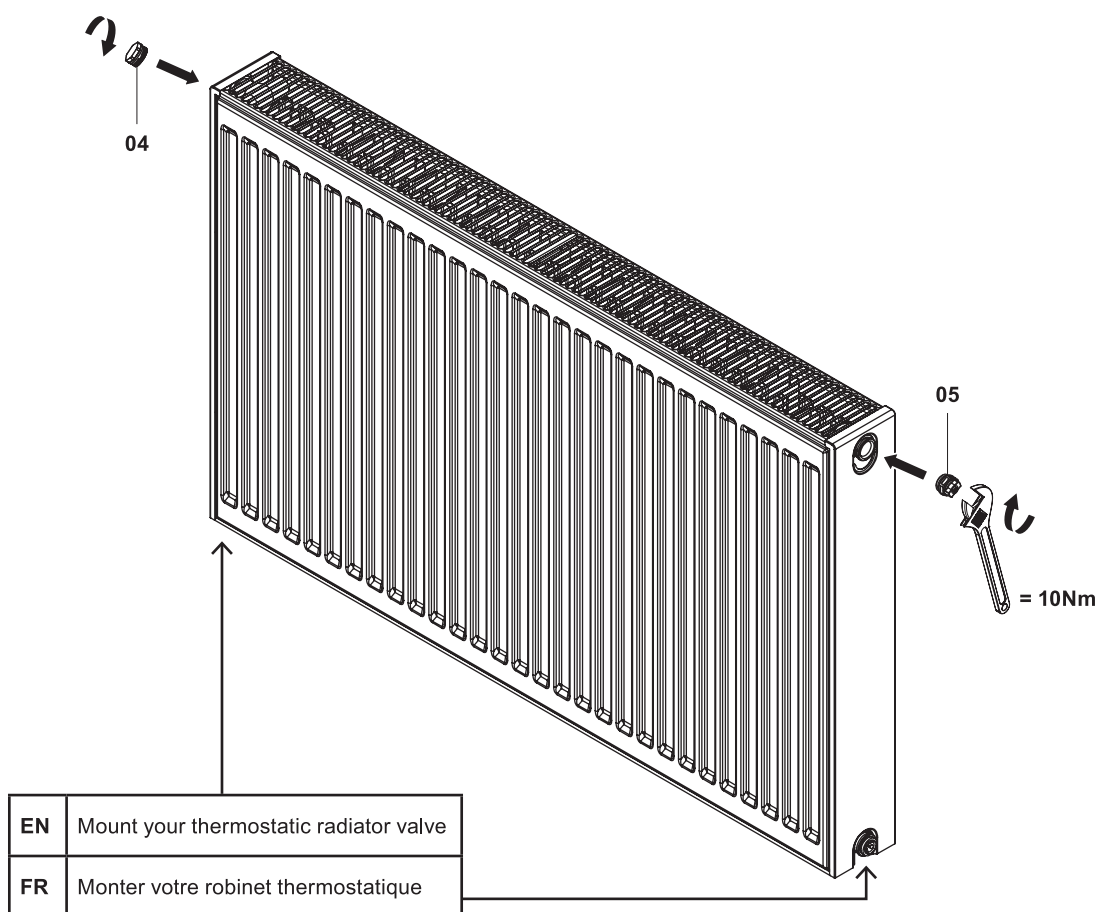
# 07



04. x1



05. x1



EN	Mount your thermostatic radiator valve
FR	Monter votre robinet thermostatique

EN	To put the radiator in use, open the radiator valve. Make sure that the central heating system is operating. Check if the radiator gets warm. If not, take all the air out of the radiator until water comes out, by loosening the bleed valve with a bleed key or screw driver. In case of a problem, get authorized service support.
FR	A la suite de la mise en fonctionnement de votre système de chauffage, mettre le radiateur en exploitation en ouvrant la vanne de radiateur. Vérifier si votre radiateur s'est rechauffé ou pas. S'il ne l'est pas, décharger l'air jusqu'à ce que de l'eau chaude se dégage en desserrant l'aiguille du stoppeur purgeur avec sa clé appropriée.

## EN Care and Maintenance

### After use

Wipe the surface clean with a soft, damp cloth. Never use any solvents, scourers, abrasives, bleach, acids, strong detergents, aggressive chemical cleaners or solvent type cleaning solutions on the product. When disposing this radiator, it should be sent to a metal recycle centre and the rules of your locality be followed.

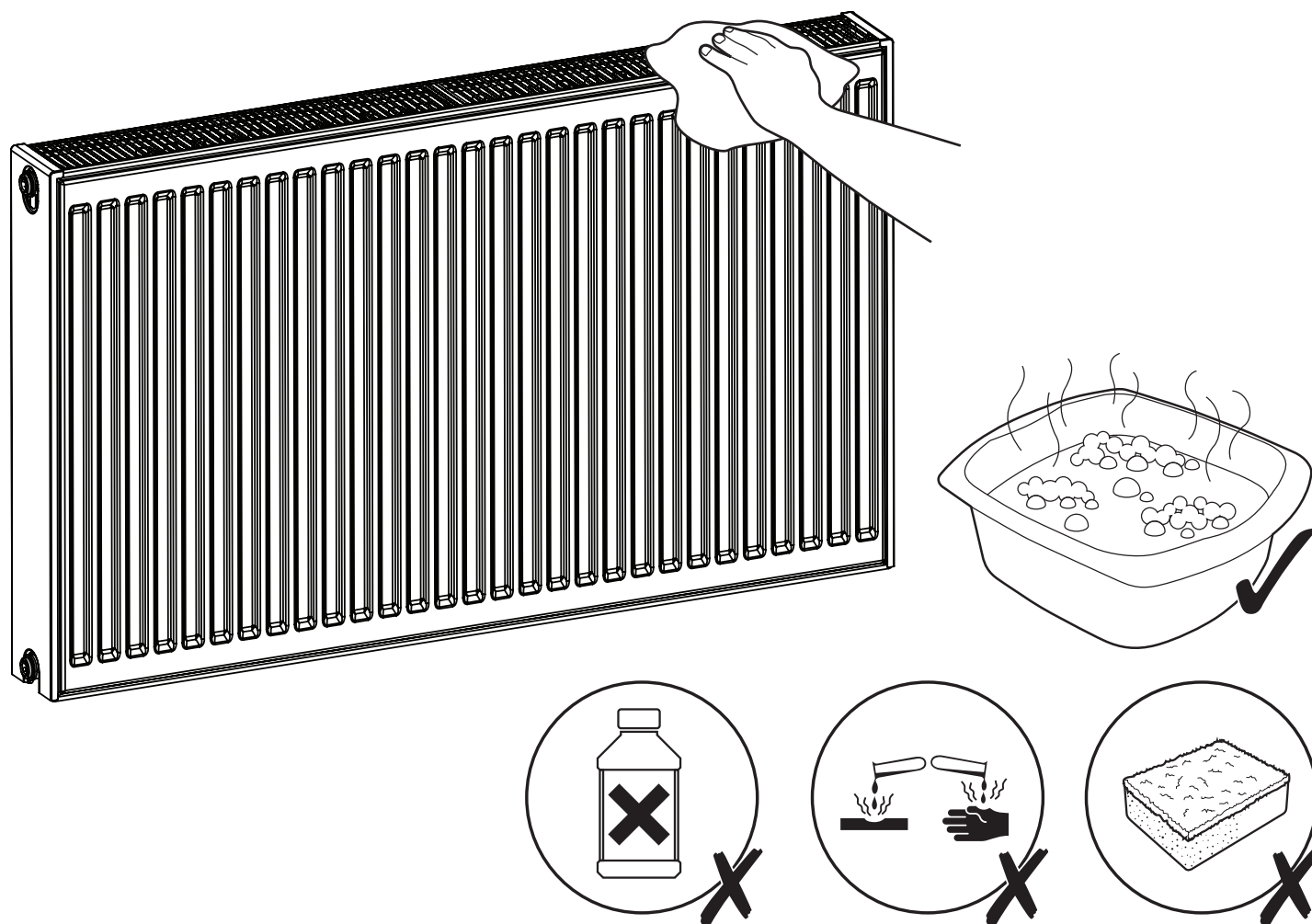
To prevent you from returning a product, missing or damaged parts may be available. Please check with the store if spare parts are available.

## FR Entretien et maintenance

### Après utilisation

Nettoyer les surfaces à l'aide d'un chiffon doux humide. Ne jamais utiliser de solvants, de tampons à récurer, de produits abrasifs, d'eau de Javel, d'acides, de détergents puissants, de produits nettoyants chimiques agressifs ni de solutions de nettoyage à base de solvant pour nettoyer le produit. Lors de la mise au rebut du radiateur, celui-ci doit être déposé dans un centre de recyclage du métal et les réglementations locales doivent être respectées.

Pour vous éviter de retourner un produit, des pièces manquantes ou endommagées peuvent être disponibles. Veuillez vérifier auprès du magasin si des pièces de rechange sont disponibles.



#### Manufacturer • Fabricant

##### UK Manufacturer:

Kingfisher International Products Limited,  
3 Sheldon Square, London, W2 6PX  
United Kingdom

#### EU Manufacturer:

Kingfisher International Products B.V.  
Rapenburgerstraat 175E  
1011 VM Amsterdam  
The Netherlands  
[www.kingfisher.com/products](http://www.kingfisher.com/products)  
[www.diy.com](http://www.diy.com)

#### EN [www.screwfix.com](http://www.screwfix.com)

[www.screwfix.ie](http://www.screwfix.ie)

To view instruction manuals online,  
visit [www.kingfisher.com/products](http://www.kingfisher.com/products)

FR Pour consulter les manuels  
d'instructions en ligne,  
rendez-vous sur le site  
[www.kingfisher.com/products](http://www.kingfisher.com/products)

