



ZIPPER MASCHINEN GmbH

Gewerbepark 8

4707 Schlüsslberg | AUSTRIA

+43 (0) 7248 61116-700 | FAX 7248 61116-720

info@zipper-maschinen.at | www.zipper-maschinen.at

Originalfassung

DE BETRIEBSANLEITUNG

Übersetzung / Translation

EN USER MANUAL

KOMPRESSOR

AIR COMPRESSOR



ZI-COM100-2V5

EAN: 9120039234243



ACHTUNG: Öl kontrollieren!



ATTENTION: Check Oil!



1	INHALT / INDEX	
1	INHALT / INDEX	2
2	SICHERHEITSZEICHEN / SAFETY SIGNS	4
3	TECHNIK / TECHNIC	5
	3.1 Lieferumfang / delivery content	5
	3.2 Komponenten / Components	5
	3.1 Technische Daten / Technical data / Tehnički podaci / Données techniques	6
4	VORWORT (DE)	7
5	SICHERHEIT	8
	5.1 Bestimmungsgemäße Verwendung	8
	5.1.1 Technische Einschränkungen	8
	5.1.2 Verbotene Anwendungen / Gefährliche Fehlanwendungen	8
	5.2 Anforderungen an Benutzer	8
	5.3 Sicherheitseinrichtungen	9
	5.4 Allgemeine Sicherheitshinweise	9
	5.5 Elektrische Sicherheit	9
	5.6 Spezielle Sicherheitshinweise für diese Maschine	9
	5.7 Gefahrenhinweise	10
6	TRANSPORT	11
7	MONTAGE	11
	7.1 Lieferumfang prüfen	11
	7.2 Anforderungen an den Aufstellort	11
	7.3 Zusammenbau der Maschine	11
8	CHECKLISTE INBETRIEBNAHME	12
	8.1 Ölkontrolle / Ölauffüllen.	12
	8.2 Sonstige Hinweise	12
	8.3 Erstinbetriebnahme	12
9	BEDIENUNG	13
	9.1 Maschine Ein/Ausschalten	13
	9.2 Ausgangsdruck einstellen	13
	9.3 Druckluftanschluss herstellen	13
10	WARTUNG	14
	10.1 Instandhaltung und Wartungsplan	14
	10.1.1 Luftfilter wechseln/reinigen	14
	10.1.2 Kondenswasser entleeren	14
	10.1.3 Ölwechsel	14
11	REINIGUNG	14
12	LAGERUNG	15
13	ENTSORGUNG	15
14	FEHLERBEHEBUNG	15
15	PREFACE (EN)	16
16	SAFETY	17
	16.1 Intended Use of the Machine	17
	16.1.1 Technical Restrictions	17
	16.1.2 Prohibited Use / Forseeable Misuse	17
	16.2 User Requirements	17
	16.3 Safety Devices	17
	16.4 General Safety Instructions	18
	16.5 Electrical Safety	18
	16.6 Special Safety Instructions for that machine	18
	16.7 Hazard Warnings	19
17	TRANSPORT	19
18	ASSEMBLY	20
	18.1 Checking scope of delivery	20
	18.2 Setting up the device	20
	18.3 Assembly	20
19	START UP CHECKLIST	21
	19.1 Oil-level check / refilling oil	21
	19.2 Additional notes	21



19.3	Initial start up	21
20	OPERATION	22
20.1	Switching machine ON/OFF	22
20.2	Adjusting the output-pressure.....	22
20.3	Establishing the compressed air connection	22
21	MAINTENANCE	23
21.1	maintenance plan	23
21.1.1	Changing the air filter	23
21.1.1	Emptying the autoclave condensate.....	23
21.1.1	Oil change.....	23
22	CLEANING	23
23	STORAGE	24
24	DISPOSAL	24
25	TROUBLESHOOTING	24
26	SCHALTPLAN / WIRING DIAGRAM	25
27	ERSATZTEILE / SPARE PARTS	26
27.1	Ersatzteilbestellung / spare parts order	26
27.2	Explosionszeichnung / exploded view	27
28	EU-KONFORMITÄTSERKLÄRUNG / CE-DECLARATION OF CONFORMITY	29
29	GEWÄHRLEISTUNG (DE)	30
30	WARRANTY GUIDELINES (EN)	31
31	PRODUKTBEOBACHTUNG	32



2 SICHERHEITSZEICHEN / SAFETY SIGNS

DE SICHERHEITSZEICHEN
BEDEUTUNG DER SYMBOLE

EN SAFETY SIGNS
DEFINITION OF SYMBOLS



DE **CE-KONFORM:** Dieses Produkt entspricht den EU-Richtlinien.
EN **EC-CONFORM:** This product complies with the EC-directives.



DE **ANLEITUNG LESEN!** Lesen Sie die Betriebs- und Wartungsanleitung Ihrer Maschine aufmerksam durch und machen Sie sich mit den Bedienelementen der Maschine gut vertraut, um die Maschine ordnungsgemäß bedienen zu können und so Schäden an Mensch und Maschine vorzubeugen.
EN **READ THE MANUAL!** Read the user and maintenance manual carefully and get familiar with the controls in order to use the machine correctly and to avoid injuries and machine defects.



DE **Persönliche Schutzausrüstung!**
EN **Personal protective equipment!**



DE **Maschine vor Wartung und Pausen ausschalten und Netzstecker ziehen!**
EN **Stop and pull out the power plug before any break and engine maintenance!**



DE **Gefährliche elektrische Spannung!**
EN **High voltage!**



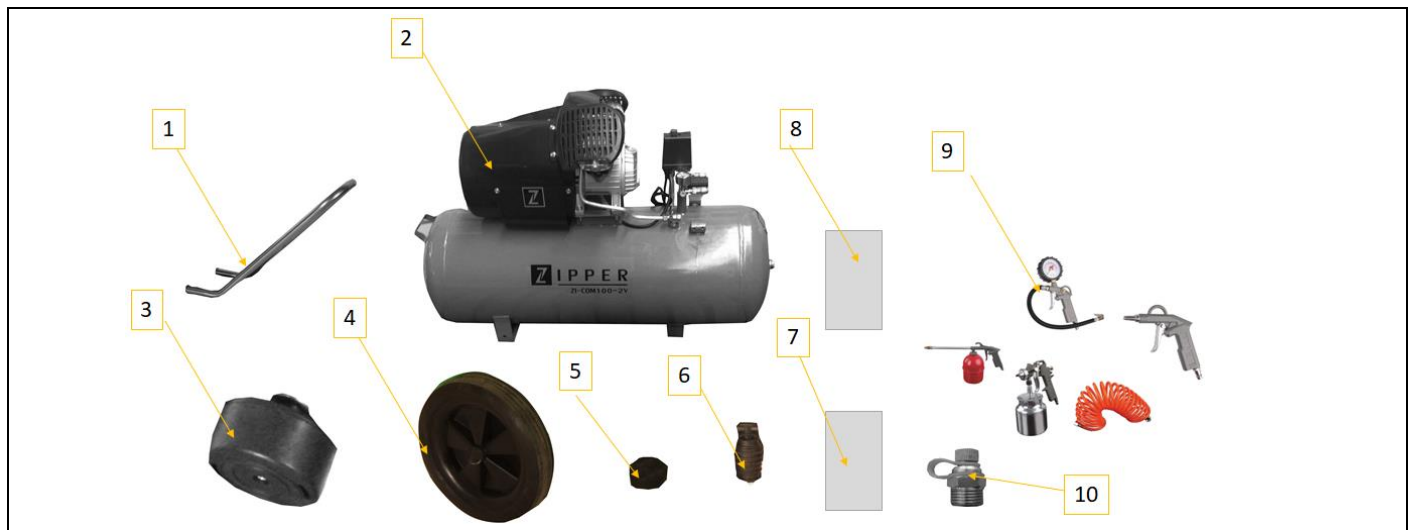
DE Warnung vor heißer Oberfläche
EN **Warning hot surface**



DE **Achtung vor automatischem Anlauf!**
EN **Attention! Machine starts automatically!**

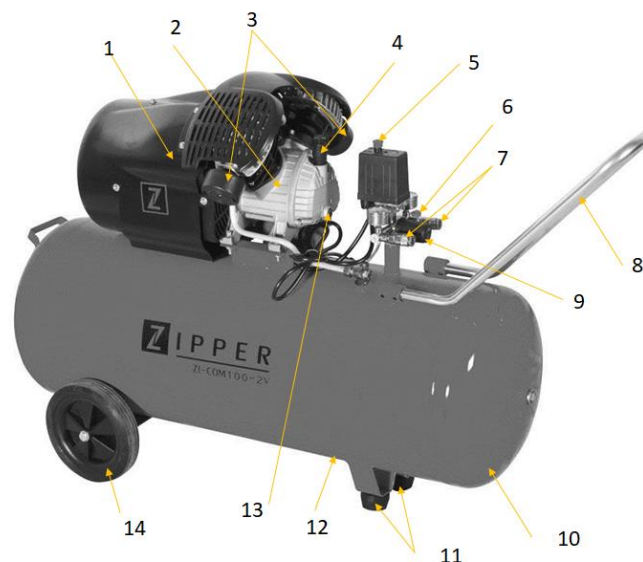
3 **TECHNIK / TECHNIC**

3.1 **Lieferumfang / delivery content**



#		Qty		
1	Handgriff / handle	1	6	Ölentlüftungsventil / oil vent valve
2	Maschine / machine	1	7	Kleinteile / hardware
3	Luftfilter / Air filters /	2	8	Anleitung / manual
4	Räder / wheels	2	9	5-teiliges Zubehörset / 5-piece accessory set
5	GummifüÙe / rubber feet	2	10	Entwässerungsschraube / drainage screw

3.2 **Komponenten / Components**



1	Motor / Moteur	8	Handgriff / handle
2	Kompressorpumpe / Compressor pump	9	Druckreguliertventil / pressure regulating valve
3	Luftfilter / Air filters	10	Druckbehälter / Air tank
4	Ölentlüftungsventil / oil vent valve	11	GummifüÙe / rubber feet
5	Schaltereinheit / Pressure switch unit	12	Ablasshahn für Kondenswasser / Drain cock
6	Sicherheitsventil / pressure relief valve	13	Ölschauglas / Oil sight glass
7	Luftanschluss / Air connection	14	Rad / Wheel



3.1 Technische Daten / Technical data / Tehnički podaci / Données techniques

	ZI-COM100-2V5
Spannung / Voltage / Napon / Tension	230 V / 50 Hz
Leistung / Power / Snaga / Puissance	2,2 kW
Motordrehzahl/ Rated speed / Broj okretaja motora / Vitesse de rotation du moteur	2850 min ⁻¹
Schutzklasse / Protection class / Klasa zaštite /Classe de protection	IP 20
Druckbehältervolumen / Tank capacity / Volumen tlačnog spremnika /Volume du réservoir sous pression	97 l
Ansaugleistung / Air power / Uisna snaga /Puissance d'aspiration	392 l/min
Betriebsdruck/ Working pressure / Radni tlak / Pression de service	max. 8 bar (0,8 MPa)
Dauer Druckbehälterfüllung / Tank filling duration/ Trajanje punjenja tlačnog spremnika /Durée d remplissage du réservoir sous pression	196 s
Luftleistung / air flow rate @2bar	255 l/min
Luftleistung / air flow rate @4bar	215 l/min
Luftleistung / air flow rate @6bar	176 l/min
Luftleistung / air flow rate @8bar	137 l/min
Schalldruckpegel / sound pressure level LPA	76 dB(A) k=2 dB(A)
Garantierter SchalleLeistungspegel / Guaranteed Sound power level / Razina zvučne snage L _{WA} / Niveau de puissance acoustique garanti	96 dB(A)
Maschinenmaße / Machine dimension / Dimenzije stroja /Dimensions de la machine	1090 x 385 x 830 mm
Gewicht (Netto) / weight (net) / Težina /Poids	54 kg
Gewicht (Brutto) / weight (gross)	58 kg

(DE) Hinweis Geräuschangaben: Die angegebenen Werte sind Emissionswerte und müssen damit nicht zugleich auch sichere Arbeitsplatz-werte darstellen. Obwohl es eine Korrelation zwischen Emissions- und Immissionspegeln gibt, kann daraus nicht zuverlässig abgeleitet werden, ob zusätzliche Vorsichtsmaßnahmen notwendig sind oder nicht. Faktoren, welche den am Arbeitsplatz tatsächlich vorhandenen Immissionspegel beeinflussen, beinhalten die Eigenart des Arbeitsraumes und andere Geräuschquellen, d. h. die Zahl der Maschinen und anderer benachbarter Arbeitsvorgänge. Die zulässigen Arbeitsplatzwerte können ebenso von Land zu Land variieren. Diese Information soll jedoch den Anwender befähigen, eine bessere Abschätzung von Gefährdung und Risiko vorzunehmen.

(EN) Notice noise emission: The values given are emission values and therefore do not have to represent safe workplace values at the same time. Although there is a correlation between emission and immission levels, it cannot be reliably deduced whether additional precautions are necessary or not. Factors influencing the actual immission level at the workplace include the nature of the workspace and other noise sources, i.e. the number of machines and other adjacent operations. The permissible workplace values may also vary from country to country. However, this information should enable the user to make a better assessment of hazard and risk



4 VORWORT (DE)

Sehr geehrter Kunde!

Diese Betriebsanleitung enthält Informationen und wichtige Hinweise zur sicheren Inbetriebnahme und Handhabung des Kompressors ZI-COM100-2V5, nachfolgend als "Maschine" bezeichnet.



Die Anleitung ist Bestandteil der Maschine und darf nicht entfernt werden. Bewahren Sie sie für spätere Zwecke an einem geeigneten, für Nutzer (Betreiber) leicht zugänglichen, vor Staub und Feuchtigkeit geschützten Ort auf, und legen Sie sie der Maschine bei, wenn sie an Dritte weitergegeben wird!

Beachten Sie im Besonderen das Kapitel Sicherheit!

Durch die ständige Weiterentwicklung unserer Produkte können Abbildungen und Inhalte geringfügig abweichen. Sollten Sie Fehler feststellen, informieren Sie uns bitte.

Technische Änderungen vorbehalten!

Kontrollieren Sie die Ware nach Erhalt unverzüglich und vermerken Sie etwaige Beanstandungen bei der Übernahme durch den Zusteller auf dem Frachtbrief!

Transportschäden sind innerhalb von 24 Stunden separat an uns zu melden.

Für nicht vermerkte Transportschäden kann ZIPPER keine Gewährleistung übernehmen.

Urheberrecht

© 2020

Diese Dokumentation ist urheberrechtlich geschützt. Alle Rechte bleiben vorbehalten! Insbesondere der Nachdruck, die Übersetzung und die Entnahme von Fotos und Abbildungen werden gerichtlich verfolgt. Als Gerichtsstand vereinbart gilt das Landesgericht Linz oder das für 4707 Schlüsslberg zuständige Gericht.

Kundendienstadresse

ZIPPER MASCHINEN GmbH
4707 Schlüsslberg, Gewerbepark 8,
AUSTRIA
Tel.: +43 7248 61116-700
Fax: +43 7248 61116-720
Mail: info@zipper-maschinen.at



5 SICHERHEIT

Dieser Abschnitt enthält Informationen und wichtige Hinweise zur sicheren Inbetriebnahme und Handhabung der Maschine.



Zu Ihrer Sicherheit lesen Sie diese Betriebsanleitung vor Inbetriebnahme aufmerksam durch. Das ermöglicht Ihnen den sicheren Umgang mit der Maschine, und Sie beugen damit Missverständnissen sowie Personen- und Sachschäden vor. Beachten Sie außerdem die an der Maschine verwendeten Symbole und Piktogramme sowie die Sicherheits- und Gefahrenhinweise!

5.1 Bestimmungsgemäße Verwendung

Die Maschine ist ausschließlich für folgende Tätigkeiten bestimmt:

Für die Erzeugung von Druckluft von maximal 8 bar (0,8Mpa). Die Kompressoren können in verschiedenen Arbeitsbereichen wie z.B. Nachfüllen von Autoreifen oder mit Druckluftwerkzeugen wie z.B. Nagelgeräte, Klammer-Heftgeräte, Druckluftschwingschleifer o.ä. verwendet werden.

Für eine andere oder darüber hinausgehende Benutzung und daraus resultierende Sachschäden oder Verletzungen übernimmt ZIPPER-MASCHINEN keine Verantwortung oder Garantieleistung.

5.1.1 Technische Einschränkungen

Die Maschine ist für den Einsatz unter folgenden Umgebungsbedingungen bestimmt:

Rel. Feuchtigkeit:	max. 70 %
Temperatur (Betrieb)	+5° C bis +40° C
Temperatur (Lagerung, Transport)	-20° C bis +55° C

5.1.2 Verbotene Anwendungen / Gefährliche Fehlanwendungen

- Betreiben der Maschine ohne adäquate körperliche und geistige Eignung
- Betreiben der Maschine ohne Kenntnis der Bedienungsanleitung
- Änderungen der Konstruktion der Maschine
- Betreiben der Maschine in explosionsgefährdeter Umgebung (Maschine kann beim Betrieb Zündfunken erzeugen)
- der Betrieb der Maschine ohne die vorgesehenen Schutzvorrichtungen
- das Verändern oder Unwirksam machen der sicherheitstechnischen Ausrüstungen der Maschine (Schutzvorrichtungen)
- der Betrieb der Maschine auf eine Art und Weise bzw. zu Zwecken, die den Anweisungen dieser Bedienungsanleitung widersprechen
- Niemals Kindern oder nicht mit der nötigen Fachkompetenz ausgestatteten Personen erlauben, die Maschine zu bedienen

Die nicht bestimmungsgemäße Verwendung bzw. die Missachtung der in dieser Anleitung dargelegten Ausführungen und Hinweise hat das Erlöschen sämtlicher Gewährleistungs- und Schadenersatzansprüche gegenüber der ZIPPER Maschinen GmbH zur Folge.

5.2 Anforderungen an Benutzer

Die Maschine ist für die Bedienung durch eine Person ausgelegt. Voraussetzungen für das Bedienen der Maschine sind die körperliche und geistige Eignung sowie Kenntnis und Verständnis der Betriebsanleitung.

Bitte beachten Sie, dass örtlich geltende Gesetze und Bestimmungen das Mindestalter des Bedieners festlegen und die Verwendung dieser Maschine einschränken können!

Legen Sie ihre persönliche Schutzausrüstung vor Arbeiten an der Maschine an.

Arbeiten an elektrischen Bauteilen oder Betriebsmitteln dürfen nur von einer Elektrofachkraft durchgeführt oder unter Anleitung und Aufsicht einer Elektrofachkraft vorgenommen werden.



5.3 Sicherheitseinrichtungen

Die Maschine ist mit folgenden Sicherheitseinrichtungen ausgestattet:

	<ul style="list-style-type: none">• Sicherheitsventil
--	---

5.4 Allgemeine Sicherheitshinweise

Zur Vermeidung von Fehlfunktionen, Schäden und gesundheitlichen Beeinträchtigungen sind bei Arbeiten mit der Maschine neben den allgemeinen Regeln für sicheres Arbeiten insbesondere folgende Punkte zu berücksichtigen:

- Kontrollieren Sie die Maschine vor Inbetriebnahme auf Vollständigkeit und Funktion. Benutzen Sie die Maschine nur dann, wenn die für die Bearbeitung erforderlichen trennenden Schutzeinrichtungen und andere nicht trennende Schutzeinrichtungen angebracht sind, sich in gutem Betriebszustand befinden und richtig gewartet sind.
- Wählen Sie als Aufstellort einen ebenen, erschütterungsfreien, rutschfesten Untergrund.
- Sorgen Sie für ausreichend Platz rund um die Maschine!
- Achten Sie auf ein sauberes Arbeitsumfeld!
- Entfernen Sie Einstellwerkzeuge vor dem Einschalten von der Maschine.
- Halten Sie den Bereich rund um die Maschine frei von Hindernissen (z.B. Staub, Späne, etc.).
- Überprüfen Sie die Verbindungen der Maschine vor jeder Verwendung auf ihre Festigkeit.
- Lassen Sie die laufende Maschine niemals unbeaufsichtigt. (Maschine vor dem Verlassen stillsetzen!)
- Die Maschine darf nur von Personen betrieben, gewartet oder repariert werden, die mit ihr vertraut sind und die über die im Zuge dieser Arbeiten auftretenden Gefahren unterrichtet sind.
- Stellen Sie sicher, dass Unbefugte einen entsprechenden Sicherheitsabstand zum Gerät einhalten, und halten Sie insbesondere Kinder von der Maschine fern.
- Tragen Sie geeignete Schutzausrüstung (Augenschutz, Staubmaske, Atemschutz, Gehörschutz, Handschuhe beim Umgang mit Werkzeugen) sowie eng anliegende Arbeitsschutzkleidung – niemals lose Kleidung, Krawatten, Schmuck, etc. – Einzugsgefahr!
- Verbergen Sie lange Haare unter einem Haarschutz.
- Arbeiten Sie immer mit Bedacht und der nötigen Vorsicht und wenden Sie auf keinen Fall übermäßige Gewalt an.
- Überbeanspruchen Sie die Maschine nicht!
- Unterlassen Sie das Arbeiten an der Maschine bei Müdigkeit, Unkonzentriertheit bzw. unter Einfluss von Medikamenten, Alkohol oder Drogen!
- Verwenden Sie die Maschine nicht in Bereichen, in denen Dämpfe von Farben, Lösungsmitteln oder brennbaren Flüssigkeiten eine potenzielle Gefahr darstellen (Brand- bzw. Explosionsgefahr!).
- Setzen Sie die Maschine vor Umrüst-, Einstell-, Mess-, Reinigungs-, Wartungs- oder Instandhaltungsarbeiten stets still und trennen sie diese für Wartungs- oder Instandhaltungsarbeiten stets vom der Stromversorgung. Warten Sie vor der Aufnahme der Arbeit an der Maschine den völligen Stillstand aller Werkzeuge bzw. Maschinenteile ab und sichern Sie die Maschine gegen unbeabsichtigtes Wiedereinschalten.

5.5 Elektrische Sicherheit

- Achten Sie darauf, dass die Maschine geerdet ist.
- Verwenden Sie nur geeignete Verlängerungskabel.
- Ein beschädigtes oder verheddertes Kabel erhöht das Risiko eines Stromschlags. Behandeln Sie das Kabel mit Vorsicht. Verwenden Sie das Kabel niemals zum Tragen, Ziehen oder Trennen des Elektrowerkzeugs. Halten Sie das Kabel von Hitze, Öl, scharfen Kanten oder beweglichen Teilen fern.
- Vorschriftsmäßige Stecker und passende Steckdosen reduzieren die Stromschlaggefahr.
- Der Einsatz der Maschine in feuchter Umgebung ist nur dann statthaft, wenn die Stromquelle mit einem Fehlerstrom-Schutzschalter geschützt ist.
- Verwenden Sie das Elektrowerkzeug nicht, wenn es nicht mit dem EIN/AUS-Schalter ein- und ausgeschaltet werden kann.

5.6 Spezielle Sicherheitshinweise für diese Maschine

- Verdichter und Leitungen erreichen im Betrieb hohe Temperaturen. Berührungen führen zu Verbrennungen



- Beim Lösen der Schlauchkupplung ist das Kupplungsstück des Schlauches mit der Hand festzuhalten. So werden Verletzungen durch einen zurückschnellenden Schlauch vermieden
- Wer einen Druckbehälter betreibt, hat diesen in einem ordnungsgemäßen Zustand zu erhalten, ordnungsgemäß zu betreiben, zu überwachen, notwendige Instandhaltungs- und Instandsetzungsarbeiten unverzüglich vorzunehmen und die den Umständen nach erforderlichen Sicherheitsmaßnahmen zu treffen.
- Ein Druckbehälter darf nicht betrieben werden, wenn er Mängel aufweist, durch die Beschäftigte oder Dritte gefährdet werden.
- Der Druckbehälter ist regelmäßig auf Beschädigungen, wie z. B. Rost zu kontrollieren.
- Keine Lacke oder Lösungsmittel mit einem Flammpunkt von weniger als 55° C verarbeiten.
- Lacke und Lösungsmittel nicht erwärmen.
- Werden gesundheitsschädliche Flüssigkeiten verarbeitet, sind zum Schutz Filtergeräte (Gesichtsmasken) erforderlich. Beachten Sie auch die von den Herstellern solcher Stoffe gemachten Angaben über Schutzmaßnahmen.
- Die auf den Umverpackungen der verarbeiteten Materialien aufgebrachten Angaben und Kennzeichnungen der Gefahrstoffverordnung sind zu beachten. Gegebenenfalls sind zusätzliche Schutzmaßnahmen zu treffen, insbesondere geeignete Kleidung und Masken zu tragen.
- Während des Spritzvorgangs sowie im Arbeitsraum darf nicht geraucht werden. Auch Farbdämpfe sind leicht brennbar.
- Feuerstellen, offenes Licht oder funkenschlagende Maschinen dürfen nicht vorhanden bzw. betrieben werden
- Speisen und Getränke nicht im Arbeitsraum aufbewahren oder verzehren. Farbdämpfe sind schädlich.
- Der Arbeitsraum muss größer als 30 m³ sein und es muss ausreichender Luftwechsel beim Spritzen und Trocknen gewährleistet sein. Nicht gegen den Wind spritzen. Grundsätzlich beim Verspritzen von brennbaren bzw. gefährlichen Spritzgütern die Bestimmungen der örtlichen Behörde beachten.
- In Verbindung mit dem PVC-Druckschlauch keine Medien wie Testbenzin, Butylalkohol und Methylenchlorid verarbeiten (verminderte Lebensdauer)

5.7 Gefahrenhinweise

Trotz bestimmungsmäßiger Verwendung bleiben bestimmte Restrisiken bestehen. Bedingt durch Aufbau und Konstruktion der Maschine können im Umgang mit den Maschinen Gefährdungssituationen auftreten, die in dieser Bedienungsanleitung wie folgt gekennzeichnet sind:

GEFAHR



Ein auf diese Art gestalteter Sicherheitshinweis weist auf eine unmittelbar gefährliche Situation hin, die zum Tod oder zu schweren Verletzungen führt, wenn sie nicht gemieden wird.

WARNUNG



Ein solcherart gestalteter Sicherheitshinweis weist auf eine möglicherweise gefährliche Situation hin, zu schweren Verletzungen oder sogar zum Tod führen kann, wenn sie nicht gemieden wird.

VORSICHT



Ein auf diese Weise gestalteter Sicherheitshinweis weist auf eine möglicherweise gefährliche Situation hin, die zu geringfügigen oder leichten Verletzungen führen kann, wenn sie nicht gemieden wird.

HINWEIS



Ein derartig gestalteter Sicherheitshinweis weist auf eine möglicherweise gefährliche Situation hin, die zu Sachschäden führen kann, wenn sie nicht gemieden wird.

Ungeachtet aller Sicherheitsvorschriften sind und bleiben ihr gesunder Hausverstand und ihre entsprechende technische Eignung/Ausbildung der wichtigste Sicherheitsfaktor bei der fehlerfreien Bedienung der Maschine. **Sicheres Arbeiten hängt in erster Linie von Ihnen ab!**



6 TRANSPORT

Für den ordnungsgemäßen Transport beachten Sie die Anweisungen und Angaben auf der Transportverpackung bezüglich Schwerpunkt, Anschlagstellen, Gewicht, einzusetzende Transportmittel sowie vorgeschriebene Transportlage etc.

Transportieren Sie die Maschine in der Verpackung zum Aufstellort mittels Gabelstapler oder Paletten-Hubwagen mit entsprechender Tragfähigkeit.

Zusammengebaut und über kurze Wegstrecken kann die Maschine auch mittels seiner Räder transportiert werden: Heben Sie die Maschine nur am Hebegriff. Umfassen Sie diesen mit beiden Händen und heben Sie die Maschine aus den Knien heraus. Nun kann durch die Räder der Kompressor bewegt werden.

7 MONTAGE

7.1 Lieferumfang prüfen

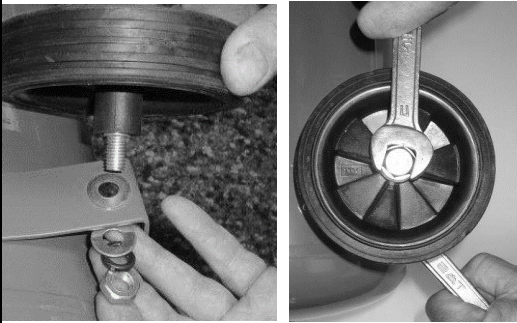
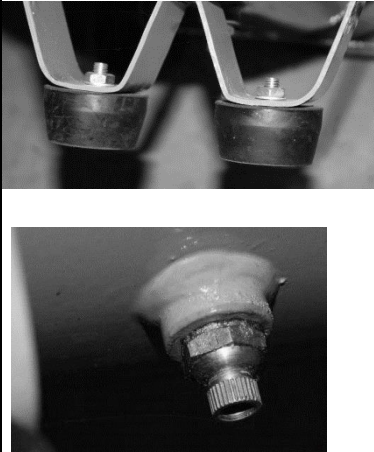
Überprüfen Sie die Maschine nach Anlieferung unverzüglich auf Transportschäden und fehlende Teile.

7.2 Anforderungen an den Aufstellort

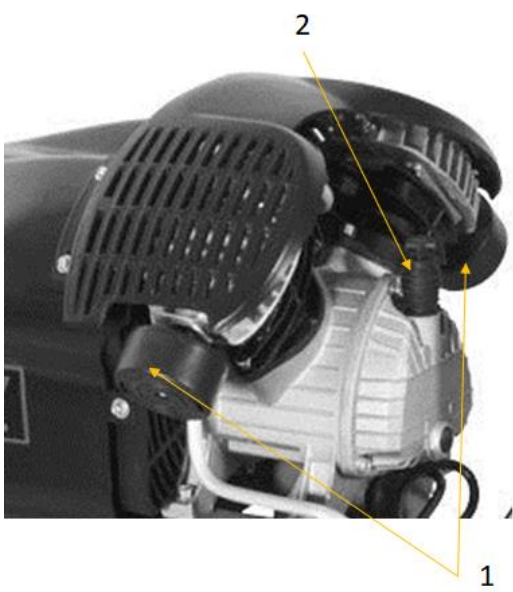
Platzieren Sie die Maschine auf einem soliden Untergrund. Ein Betonboden ist das beste Fundament für die Maschine. Der Raumbedarf der Maschine sowie die erforderliche Tragfähigkeit des Untergrundes resultieren aus den technischen Daten (Abmessungen, Gewicht) ihrer Maschine. Beachten Sie bei der Gestaltung des Arbeitsraumes um die Maschine die örtlichen Sicherheitsvorschriften. Berücksichtigen Sie bei der Bemessung des erforderlichen Raumbedarfs, dass die Bedienung, Wartung und Instandsetzung der Maschine jederzeit ohne Einschränkungen möglich sein muss. Der gewählte Aufstellort muss einen passenden Anschluss an das elektrische Netz gewährleisten.

7.3 Zusammenbau der Maschine

Die Maschine kommt vormontiert und es sind lediglich die zum Transport demontierten Teile laut nachstehender Anweisung zu montieren:

	<p>1. Montage Räder Das Rad mit Gewinde-Schaft mittels Scheiben und Muttern an der Maschine fixieren.</p>
	<p>2. Montage GummifüÙe GummifüÙe mit Mutter an Maschine befestigen.</p> <p>3. Montage Entwässerungsschraube Montieren Sie die Entwässerungsschraube für Kondenswasser an der Unterseite des Kessels, indem Sie diese in die vorhandene Bohrung einschrauben.</p>



	<p>4. Montage Luftfilter Die beiden Luftfilter (1) wie abgebildet montieren. Eventuelle Blindabdeckung vorher entfernen</p> <p>5. Montage Ölentlüftungsschraube Das Ölentlüftungsventil (2) wie abgebildet montieren. Eventuelle Blindabdeckung vorher entfernen</p>
---	--

8 CHECKLISTE INBETRIEBNAHME

8.1 Ölkontrolle / Ölauffüllen.

Maschine auf ebenen Untergrund stellen. Öleinfüllschraube öffnen. Öl SAE30 bis zur mittigen Markierung im Ölschauglas einfüllen. Öleinfüllschraube wieder schließen.

HINWEIS



Öle sind giftig und dürfen nicht in die Umwelt gelangen! Kontaktieren Sie gegebenenfalls die lokalen Behörden für Informationen bezüglich der ordnungsgemäßen Entsorgung.

HINWEIS



Beachten Sie, dass die Maschine ohne Betriebsstoffe (Kompressor Öl) ausgeliefert wird. Stellen Sie sicher, dass diese Betriebsmittel vor der Erst-Inbetriebnahme kontrolliert und aufgefüllt sind. **ACHTUNG: Bei nicht beachten entsteht Schaden an der Maschine.**

8.2 Sonstige Hinweise

- Kompressor in der Nähe des Verbrauchers aufstellen. Lange Luftleitungen und lange Zuleitungen (Verlängerungskabel) sind zu vermeiden.
- Auf trockene und staubfreie Ansaugluft achten.
- Sicherheitsventil muss vor dem Start geschlossen sein

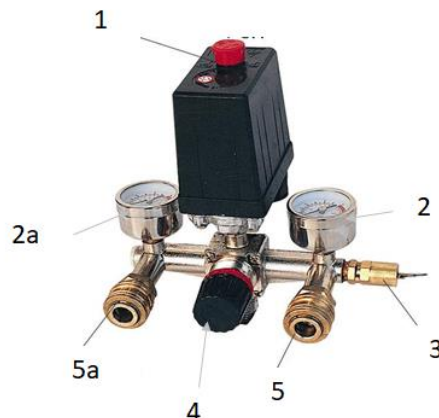
8.3 Erstinbetriebnahme

Vor der Erstinbetriebnahme muss die Schmierung der Motor- und Pumpeneinheit gewährleistet sein. Stellen Sie zuerst sicher, dass sich genügend Öl im Kompressor befindet.

Öffnen/entfernen Sie die Entwässerungsschraube und lassen Sie die Maschine 2 - 3 Minuten laufen. Auf diese Art und Weise wird das Öl zur Schmierung bei kleinstmöglicher Belastung optimal in der Motor- und Pumpeneinheit verteilt. Nach diesem Vorgang muss noch einmal der Ölstand kontrolliert werden.

ACHTUNG: Entwässerungsschraube anschließend wieder montieren und festdrehen!

9 BEDIENUNG



9.1 Maschine Ein/Ausschalten

Einschalten: Zum Einschalten EIN-AUS-Schalter (1) herausziehen

Ausschalten: Zum Ausschalten EIN-AUS-Schalter (1) reindrücken oder Ausschalten erfolgt über **Motorendschalter**:

Der Motor wird ebenfalls durch einen Motorendschalter gesteuert. Nach Erreichen des Maximaldrucks im Kessel stoppt der Motor. Durch die Luftentnahme sinkt der Druck und ab unterschreiten eines Minimaldruck startet der Elektromotor wieder. Diese beiden Grenzwerte sind werkseitig eingestellt und dürfen nicht verändert werden!

9.2 Ausgangsdruck einstellen

Mit dem Druckregler (4) kann der Ausgangsdruck am Anschluss (5a) eingestellt werden.

- Um den Druck einzustellen müssen Sie zuerst den kleinstmöglichen Arbeitsdruck einstellen und anschließend die Leitung hinter dem Druckminderer leeren. Notwendig damit Manometer auf die veränderten Einstellungen reagieren kann.
- Für eine Änderung des Arbeitsdruckes zuerst den Griff des Druckminderer herausziehen
- Bei einer Drehung im Uhrzeigersinn erhöht sich nun der Druck.
- Für eine Senkung muss der Griff gegen den Uhrzeigersinn bewegt werden.
- Sobald Sie den gewünschten Arbeitsdruck auf dem Manometer (2a) ablesen können, den Griff wieder hineindrücken um ein unabsichtliches Verändern des Druckes zu verhindern!

VORSICHT



Viele technische Geräte benötigen allerdings einen geringeren Druck. Deshalb diese immer auf dem geregelten Ausgang (5a) anschließen und unterhalb des max. zulässigen Arbeitsdruck einstellen. Am Ausgang (5) steht der Kesseldruck an und dieser kann bis zum max. Druck dieser Maschine reichen.

9.3 Druckluftanschluss herstellen

Den Nippel des Druckluftschlauches in die Kupplung stecken. Die Hülse springt automatisch nach vor. Zum Trennen die Hülse der Kupplung zurückziehen und den Schlauch entfernen.

VORSICHT



Beim Lösen der Schlauchkupplung ist das Kupplungsstück des Schlauches mit der Hand festzuhalten. So werden Verletzungen durch einen zurückschnellenden Schlauch vermieden



MOTORSCHUTZ

Der Elektromotor verfügt über einen Überhitzungsschutz. Sollte die Gefahr bestehen, dass der Motor heiß läuft, schaltet sich dieser automatisch ab. In diesem Fall springt der Knopf für den Motorschutz an der Oberseite der Schutzabdeckung heraus. Lassen Sie in solchen Situationen diesen zuerst abkühlen! Anschließend kann der Motorschutzknopf gedrückt werden und Ihr Kompressor funktioniert wieder einwandfrei.



10 WARTUNG

WARNUNG



Gefahr durch elektrische Spannung und Druckluft! Das Hantieren an der Maschine bei aufrechter Spannungsversorgung und Druckluft im Kessel kann zu schweren Verletzungen oder zum Tod führen. Maschine vor Wartungs- bzw. Instandhaltungsarbeiten stets von der Spannungsversorgung trennen und gegen unbeabsichtigtes Wiedereinschalten sichern sowie Druck im Behälter auf Umgebungsdruck bringen!

Die Maschine ist wartungsarm und nur wenige Teile müssen gewartet werden. Ungeachtet dessen sind Störungen oder Defekte, die geeignet sind, die Sicherheit des Benutzers zu beeinträchtigen, umgehend zu beseitigen!

- Prüfen Sie vor jedem Betrieb den einwandfreien Zustand der Sicherheitseinrichtungen.
- Kontrollieren Sie die Verbindungen zumindest wöchentlich auf festen Sitz.
- Überprüfen Sie regelmäßig den einwandfreien und lesbaren Zustand der Warn- und Sicherheitsaufkleber der Maschine.

10.1 Instandhaltung und Wartungsplan

Kontrollen zur Instandhaltung der Maschine	
Lockere oder verlorene Schrauben	Vor jeder Inbetriebnahme
Beschädigung von Maschinenteilen	Vor jeder Inbetriebnahme
Ölstand	Vor jeder Inbetriebnahme
Maschine säubern	Nach jedem Gebrauch
Kondenswasser entleeren	Nach jedem Gebrauch
Luftfilter wechseln	alle 100 Betriebsstunden oder nach Bedarf
Ölwechsel	ersten 10h und dann alle 100 Betriebsstunden

10.1.1 Luftfilter wechseln/reinigen

Ein verstopfter, schmutziger Luftfilter verringert die Leistungsfähigkeit ihrer Maschine erheblich! Wechseln die Luftfilter wenn sie eine Leistungsabnahme feststellen bzw. nach Ablauf des Wechselintervalls.

10.1.2 Kondenswasser entleeren

Für dauerhafte Haltbarkeit des Druckbehälters ist nach jedem Betrieb das Kondenswasser durch Öffnen des Ablasshahnes abzulassen. **Das Kondenswasser aus dem Druckbehälter enthält Ölrückstände. Entsorgen Sie das Kondenswasser umweltgerecht!**

10.1.3 Ölwechsel

HINWEIS



Öle sind giftig und dürfen nicht in die Umwelt gelangen! Kontaktieren Sie gegebenenfalls die lokalen Behörden für Informationen bezüglich der ordnungsgemäßen Entsorgung.

Entleeren Sie hierzu den Ölbehälter durch Öffnen der Auslassschraube, in deren Mitte sich das Schauglas befindet, mittels Gabelschlüssel. Das Öl muss durch einen Behälter aufgefangen und anschließend sachgerecht entsorgt werden. Schließen Sie nun die Ölauslassschraube. Anschließend kann wieder Öl eingefüllt und der Einlass verschlossen werden. Lassen Sie nun ihr Gerät im Leerlauf 2-3 Minuten laufen (siehe Erstinbetriebnahme: Schmierung sicherstellen) und kontrollieren Sie daraufhin nochmals den Ölstand.

11 REINIGUNG

HINWEIS



Der Einsatz von Lösungsmitteln, aggressiven Chemikalien oder Scheuermitteln kann zu Lack- und anderen Sachschäden an der Maschine führen!



Maschine mit einem feuchten Tuch und gegebenenfalls etwas handelsüblichem Spülmittel säubern oder mit Druckluft bei niedrigem Druck ausblasen.

12 LAGERUNG

Maschine vor dem Einlagern gründlich reinigen, Kondenswasser entleeren. Gereinigte Maschine verpacken und an einem trockenen und sauberen Ort lagern.

13 ENTSORGUNG



Beachten Sie die nationalen Abfallbeseitigungs-Vorschriften. Entsorgen Sie die Maschine, Maschinenkomponenten oder Betriebsmittel nicht im Restmüll.

Kontaktieren Sie gegebenenfalls Ihre lokalen Behörden für Informationen bezüglich der verfügbaren Entsorgungsmöglichkeiten. Wenn Sie bei Ihrem Fachhändler eine neue Maschine oder ein gleichwertiges Gerät kaufen, ist dieser in bestimmten Ländern verpflichtet, Ihre alte Maschine fachgerecht zu entsorgen.

14 FEHLERBEHEBUNG

WARNUNG



Gefahr durch elektrische Spannung und Druckluft! Das Hantieren an der Maschine bei aufrechter Spannungsversorgung und Druckluft im Kessel kann zu schweren Verletzungen oder zum Tod führen. Maschine vor Wartungs- bzw. Instandhaltungsarbeiten stets von der Spannungsversorgung trennen und gegen unbeabsichtigtes Wiedereinschalten sichern sowie Druck im Behälter auf Umgebungsdruck bringen!

Sollten sie sich außer Stande sehen, erforderliche Reparaturen ordnungsgemäß durchzuführen und/oder besitzen sie die vorgeschriebene Ausbildung dafür nicht, ziehen sie immer einen Fachmann zum Beheben des Problems hinzu

Fehler	Mögliche Ursache	Behebung
Druck kann nicht mehr gespeichert werden.	<ul style="list-style-type: none"> Ventildichtungen defekt. 	<ul style="list-style-type: none"> Ersetzen Sie die Dichtungen.
Der Motor überhitzt	<ul style="list-style-type: none"> Niedriger Ölstand. Verschmutzter Luftfilter 	<ul style="list-style-type: none"> Füllen Sie Öl nach. Reinigen oder ersetzen Sie die Luftfilter.
Kompressor läuft, produziert aber keinen Druck	<ul style="list-style-type: none"> Verstopfte Luftfilter. Defekte Dichtungen Defekte Ventile am Zylinderkopf. 	<ul style="list-style-type: none"> Reinigen oder Ersetzen Sie die alten Luftfilter. Ersetzen Sie die Dichtungen. Ersetzen Sie die Ventile.
Motor lässt sich nicht starten.	<ul style="list-style-type: none"> Keine Versorgungsspannung Motorüberlastschutz spricht an 	<ul style="list-style-type: none"> Überprüfen Sie die Verbindung zu einem bestehenden elektrischen Netz. Lassen Sie den Motor auskühlen und ziehen Sie anschließend den roten Druckschalter (Ein/Aus)
Nach Erreichen des Abschaltendrucks entweicht Druckluft über das Entlastungsventil unter dem Druckschalter bis zum Erreichen des Einschaltendrucks	<ul style="list-style-type: none"> Sicherheitsventil undicht oder defekt Sicherheitsventil ist beschädigt 	<ul style="list-style-type: none"> Sicherheitsventileinsatz reinigen oder erneuern Sicherheitsventil ersetzen
Kompressor schaltet häufig ein	<ul style="list-style-type: none"> Sehr viel Kondensat im Druckbehälter Kompressor überlastet 	<ul style="list-style-type: none"> Kondensat ablassen



15 PREFACE (EN)

Dear Customer!

This operating manual contains information and important notes on commissioning and handling the ZI-COM100-2V5 air compressor.

Following the usual commercial name of the device (see cover) is substituted in this manual with the name "machine".



This manual is part of the product and shall not be stored separately from the product. Save it for later reference and if you let other people use the product, add this instruction manual to the product.

Please read and obey the security instructions!

Due to constant advancements in product design, construction pictures and content may diverse slightly. However, if you discover any errors, inform us please.

Technical specifications are subject to changes!

Please check the product contents immediately after receipt for any eventual transport damage or missing parts.

Claims from transport damage or missing parts must be placed immediately after initial product receipt and unpacking before putting the product into operation.

Please understand that later claims cannot be accepted anymore.

Copyright

© 2020

This documentation is protected by copyright. The thereby constitutional rights remain reserved! In particular, the reprint, translation and extraction of photos and illustrations will be prosecuted.

The place of jurisdiction is the Linz Regional Court or the court responsible for 4707 Schlüsslberg

Customer Service Address

ZIPPER MASCHINEN GmbH

4707 Schlüsslberg, Gewerbepark 8,
AUSTRIA

Tel.: +43 7248 61116-700

Fax: +43 7248 61116-720

Mail: info@zipper-maschinen.at



16 SAFETY

This section contains information and important notes on safe commissioning and handling of the machine.



For your personal safety, please read these operating instructions carefully before commissioning. This will enable you to handle the machine safely and prevent misunderstandings as well as personal injury and damage to property. Also observe the symbols and pictograms used on the machine as well as the safety and danger information!

16.1 Intended Use of the Machine

The machine is intended exclusively for the following activities:

Generating compressed air for tools operated by compressed air, within the specified technical limits.

ZIPPER-MASCHINEN assumes no responsibility or warranty for any use of the machine other than the intended use or for any resulting personal injury or property damage

16.1.1 Technical Restrictions

The machine is intended for use under the following ambient conditions:

Rel. Humidity:	max. 70 %
Temperature (operational)	+5° C bis +40° C
Temperature (Storage, sport)	-20° C bis +55° C

16.1.2 Prohibited Use / Forseeable Misuse

- Operation of the machine without adequate physical and mental aptitude
- Operating the machine without knowledge of the operating instructions
- Changes in the design of the machine
- Operating the machine in a potentially explosive environment (machine can generate ignition sparks during operation)
- Operating the machine outside the limits specified in this manual
- Remove the safety markings attached to the machine.
- Modify, circumvent or disable the safety devices of the machine.
- Never allow children or persons not qualified in the necessary skills to operate the machine

The improper use or disregard of the versions and instructions described in this manual will result in the voiding of all warranty and compensation claims against ZIPPER Maschinen GmbH.

16.2 User Requirements

The physical and mental suitability as well as knowledge and understanding of the operating instructions are prerequisites for operating the machine. Persons who, because of their physical, sensory or mental abilities or their inexperience or ignorance, are unable to operate the machinery safely must not use it without the supervision or instruction by a responsible person.

Please note that local laws and regulations may stipulate the minimum age of the operator and restrict the use of this machine!

Put on your personal protective equipment before working on the machine.

Work on electrical components or equipment may only be carried out by a qualified electrician or under the instruction and supervision of a qualified electrician.

16.3 Safety Devices

The machine is equipped with the following safety devices:

	<ul style="list-style-type: none"> • Pressure relief valve
--	---



16.4 General Safety Instructions

To avoid malfunctions, damage and health hazards when working with the machine, in addition to the general rules for safe working, the following points must be observed:

- Before commissioning, check the machine for completeness and function.
- Choose a level, vibration-free, non-slip surface for the installation location.
- Ensure sufficient space around the machine!
- Remove setting tools from the machine before switching on.
- Keep the area around the machine free of obstacles (e.g. dust, chips, etc.).
- Check the strength of the machine connections before each use.
- The machine may only be operated, serviced or repaired by persons who are familiar with it and who have been informed of the dangers arising in the course of this work.
- Ensure that unauthorised persons maintain an appropriate safety distance from the machine and, in particular, keep children away from the machine..
- Wear suitable protective equipment (eye protection, dust mask, ear protection, gloves when handling tools) as well as close-fitting work protective clothing - never wear loose clothing, ties, jewellery, etc. - danger of being drawn in!
- Hide long hair under hair protection.
- Do not overload the machine!
- Do not work on the machine if you are tired, not concentrated or under the influence of medication, alcohol or drugs!
- Do not use the machine in areas where vapours from paints, solvents or flammable liquids represent a potential danger (danger of fire or explosion!).
- Always shut down the machine before carrying out any conversion, adjustment, measuring, cleaning, maintenance or repair work and always disconnect it from the power supply for maintenance or repair work. Before starting any work on the machine, wait until all tools or machine parts have come to a complete standstill and secure the machine against unintentional restarting.

16.5 Electrical Safety

- Make sure that the machine is earthed.
- Only use suitable extension cords.
- A damaged or tangled cable increases the risk of electric shock. Handle the cable with care. Never use the cable to carry, pull or disconnect the power tool. Keep the cable away from heat, oil, sharp edges or moving parts.
- Proper plugs and sockets reduce the risk of electric shock.
- Water entry into machine increases the risk of electric shock. Do not expose machine to rain or moisture.
- The machine may only be used in humid environments if the power source is protected by a residual current circuit breaker.
- Do not use the machine if it cannot be turned on and off with the ON/OFF switch.

16.6 Special Safety Instructions for that machine

- Compressors and pipes reach high temperatures during operation. Touching them leads to burns
- When loosening the hose coupling, hold the coupling piece of the hose with your hand. This prevents injuries caused by a rebounding hose
- Anyone who operates a pressure vessel must maintain it in a proper condition, operate it properly, monitor it, carry out necessary maintenance and repair work without delay and take the safety measures required by the circumstances.
- A pressure vessel may not be operated if it has defects that endanger employees or third parties.
- The pressure vessel must be checked regularly for damage such as rust.
- Do not use paints or solvents with a flash point of less than 55° C.
- Do not heat paints and solvents.
- If liquids harmful to health are processed, filter units (face masks) are required for protection. Please also observe the information on protective measures provided by the manufacturers of such substances.



- Observe the information and markings on the outer packaging of the processed materials in accordance with the German Ordinance on Hazardous Substances. If necessary, additional protective measures must be taken, in particular suitable clothing and masks must be worn.
- Smoking is not permitted during the spraying process or in the working area. Paint vapours are also highly flammable.
- Fireplaces, open light or sparking machines must not be present or operated
- Do not store or consume food and beverages in the work area. Paint fumes are harmful.
- The working space must be larger than 30 m³ and sufficient air exchange must be ensured during spraying and drying. Do not spray against the wind. Always observe the regulations of the local authorities when spraying flammable or dangerous spray materials.
- In connection with the PVC pressure hose, do not use media such as white spirit, butyl alcohol and methylene chloride (reduced service life)

16.7 Hazard Warnings

Despite their intended use, certain residual risks remain. Due to the structure and construction of the machine, hazardous situations may occur when handling the machines:

DANGER



A safety instruction designed in this way indicates an imminently hazardous situation which, if not avoided, will result in death or serious injury.

WARNING



Such a safety instruction indicates a potentially hazardous situation which, if not avoided, may result in serious injury or even death..

CAUTION



A safety instruction designed in this way indicates a potentially hazardous situation which, if not avoided, may result in minor or moderate injury.

NOTICE



A safety notice designed in this way indicates a potentially hazardous situation which, if not avoided, may result in property damage.

Irrespective of all safety regulations, their sound common sense and corresponding technical suitability/training are and remain the most important safety factor in the error-free operation of the machine. Safe working depends first and foremost on you!

17 TRANSPORT

For proper transport, follow the instructions and information on the transport packaging regarding the centre of gravity, attachment points, weight, means of transport to be used and prescribed transport position, etc. Transport the machine in its packaging to the installation site using a forklift or pallet truck with the appropriate load capacity. Assembled and over short distances, the machine can also be transported using its wheels: Lift the machine only by its lifting handle. Hold it with both hands and take care of the weight and your carrying position (Lift the machine out of the knees, to safe your back for injuries). Now the compressor can be moved through the wheels.



18 ASSEMBLY

18.1 Checking scope of delivery

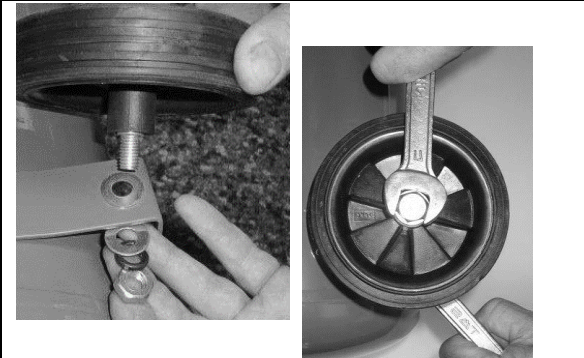
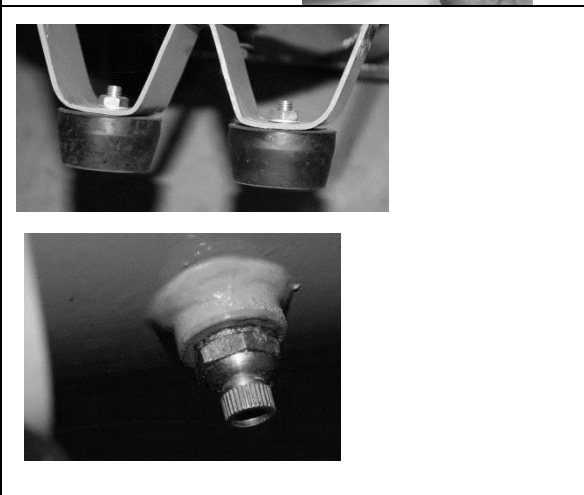
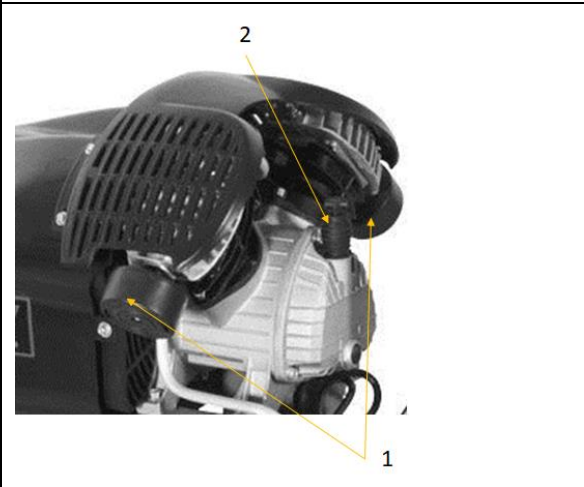
Check the machine immediately after delivery for transport damage and missing parts..

18.2 Setting up the device

Place the machine on a solid surface. A concrete floor is the best foundation for the machine. The space required by the machine and the required load capacity of the ground result from the technical data (dimensions, weight) of your machine. Observe the local safety regulations when designing the working area around the machine. When dimensioning the required space, take into account that operation, maintenance and repair of the machine must be possible at all times without restriction. The selected installation site must ensure a suitable connection to the electrical mains.

18.3 Assembly

The machine comes pre-assembled and only the parts disassembled for transport must be assembled according to the following instructions:

	<p>1. Assembly the wheels Fasten the wheel with threaded shaft to the machine using washers and nuts.</p>
	<p>2. assembly rubber feet Attach rubber feet to machine with nut.</p> <p>3. assembly drain screw Install the condensation drain screw on the bottom of the vessel by screwing it into the existing hole.</p>
	<p>4. Assembly air filter Assemble the two air filters (1) as shown. Remove any dummy cover in advance.</p> <p>5. Assembly oil vent valve Install the oil vent valve (2) as shown. Remove any dummy cover in advance.</p>



19 START UP CHECKLIST

19.1 Oil-level check / refilling oil

Place the machine on level ground. Open the oil filler plug. Fill oil SAE30 up to the central mark in the oil sight glass. Close the oil filler plug again.

NOTICE



Oils are toxic and must not be released into the environment! If necessary, contact the local authorities for information on proper disposal.

NOTICE



Please note that the machine is delivered without operating fluids (compressor oil). Ensure that these operating fluids are checked and topped up before initial start-up. **ATTENTION: Ignoring this will cause damage to the machine.**

19.2 Additional notes

- Install the compressor close to the consumption unit. Long air hoses and long supply lines (extension cables) should be avoided.
- Make sure that the intake air is dry and dust-free.
- Pressure relief valve must be closed before starting

19.3 Initial start up

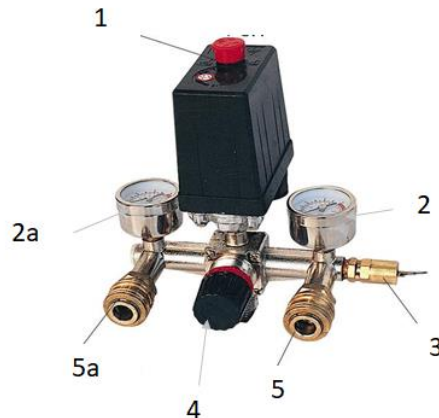
Prior to initial start-up, lubrication of the motor and pump unit must be ensured. First make sure that there is sufficient oil in the compressor.

Open/remove the drainage screw and let the machine run for 2 - 3 minutes. In this way the oil for lubrication is optimally distributed in the motor and pump unit at the lowest possible load. After this procedure, the oil level must be checked again.

ATTENTION: Afterwards, refit and tighten the drainage screw!



20 OPERATION



20.1 Switching machine ON/OFF

Switching the machine on: To switch on, pull out the ON/OFF switch (1)

Switching the machine off machine: To switch off, press in the ON/OFF switch (1) or with the

Motor-limit switch:

The motor is also controlled by a motor limit switch. When the maximum pressure in the vessel is reached, the motor stops. As a result of the air removal, the pressure drops and the electric motor starts again when the pressure falls below a minimum pressure. These two limit values are set at the factory and must not be changed!

20.2 Adjusting the output-pressure

With the pressure regulator (4) the output pressure can be adjusted at fitting (5a).

- To adjust the pressure, first set the lowest possible working pressure and then empty the line behind the pressure reducer. This is necessary so that the pressure gauge can react to the changed settings.
- To change the working pressure, first pull out the knob of the pressure reducer
- Turning clockwise now increases the pressure.
- To lower it, the handle must be moved counter clockwise.
- As soon as you can read the desired working pressure on the pressure gauge (2a), push the knob back in again to prevent the pressure from changing unintentionally!!

CAUTION



However, many technical devices require lower pressure. Therefore, always connect them to the regulated output (5a) and set them to a pressure below the maximum permissible working pressure. The vessel pressure is available at the outlet (5) and can be up to the maximum pressure of this machine.

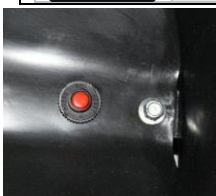
20.3 Establishing the compressed air connection

Insert the nipple of the air pressure hose into the coupling. The sleeve automatically springs forward. To disconnect, pull back the sleeve of the coupling and remove the hose.

CAUTION



When disconnecting the hose coupling, hold the coupling piece of the hose firmly with your hand. This prevents injuries caused by a rebounding hose



MOTOR PROTECTION

The electric motor has a thermal overload protection. Should be a risk that the engine is overheated, this switches off automatically. In this case, the knob for the motor protection at the upper side of the protective cover jumps out.

First, let cool in such situations this! Then, the motor protection button can be pressed and your compressor works correctly.



21 MAINTENANCE

WARNING



Handling the machine with the power supply or vessel pressure > ambient pressure up can lead to serious injuries or even death. Always disconnect the machine from the power supply and bring vessel pressure to ambient pressure before servicing or maintenance work and secure it against unintentional or unauthorised reconnection!

The machine requires low maintenance and only a few parts need to be serviced. Irrespective of this, faults or defects that could impair the safety of the user must be eliminated immediately!

- Before every operation, check the perfect condition of the safety devices.
- Check the connections for tightness at least once a week.
- Check regularly that the warning and safety labels of the machine are in perfect and legible condition.

21.1 maintenance plan

Checks for maintenance of the machine	
Loose or lost screws	Before each use
Damage to machine parts	Before each use
Oil level	Before each use
Cleaning the machine	After each use
Emptying the autoclave condensate	After each use
Airfilter change	after 100h or if needed
Oil change	after the first 10h and then after 100h

21.1.1 Changing the air filter

A clogged, dirty air filter considerably reduces the performance of your machine!

Change the air filters when you notice a reduction in performance or after the change interval has expired.

21.1.1 Emptying the autoclave condensate

To ensure the long-term durability of the pressure vessel, the condensation water must be drained off after each operation by opening the drain cock. The condensation water from the pressure vessel contains oil residues. Dispose of the condensation water in an environmentally friendly manner!

21.1.1 Oil change

NOTICE



Oils are toxic and must not be released into the environment! If necessary, contact the local authorities for information on proper disposal.

To do this, empty the oil tank by opening the outlet screw, in the middle of which the sight glass is located, using a fork wrench. The oil must be collected in a container and then disposed of properly. Now close the oil outlet screw. Afterwards, oil can be filled in again and the inlet can be closed. Now let your machine run at idle for 2-3 minutes (see Initial start-up: Ensuring lubrication) and then check the oil level again..

22 CLEANING

NOTICE



The use of solvents, aggressive chemicals or scouring agents can lead to damage to the paintwork and other material damage to the machine!

Clean the machine with a damp cloth and, if necessary, some commercial detergent or blow it out with compressed air at low pressure.



23 STORAGE

Before storing, clean the machine well, drain off condensation water. Pack the cleaned machine and store in a dry and clean place.

24 DISPOSAL



Observe the national waste disposal regulations. Do not dispose of the machine, machine components or operating materials in residual waste. If necessary, contact your local authorities for information on available disposal options.

If you purchase a new machine or equivalent from your dealer, the dealer is obliged in certain countries to dispose of your old machine properly.

25 TROUBLESHOOTING

WARNING



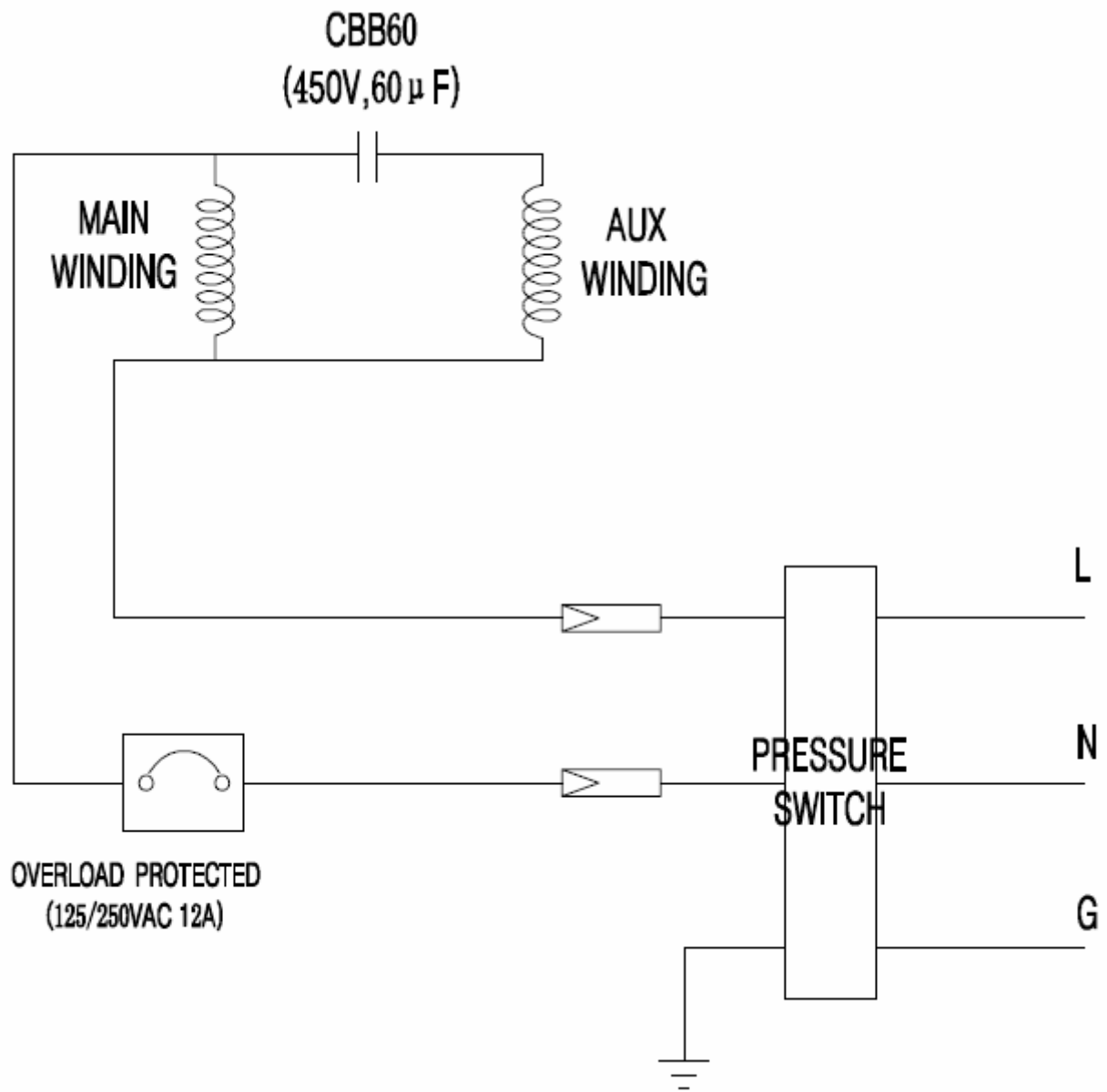
Handling the machine with the power supply or vessel pressure > ambient pressure up can lead to serious injuries or even death. Always disconnect the machine from the power supply and bring vessel pressure to ambient pressure before servicing or maintenance work and secure it against unintentional or unauthorised reconnection!

If you find yourself unable to carry out necessary repairs properly and/or do not have the required skills to do so, always consult a specialist to solve the problem.

Trouble	Possible cause	Solution
Pressure can no longer be stored	<ul style="list-style-type: none">• Valve seals broken	<ul style="list-style-type: none">• Replace the seals
Engine overheats	<ul style="list-style-type: none">• low oil level• dirty air filter	<ul style="list-style-type: none">• Refill oil• Clean or replace the air filter
Compressor runs but produces no pressure	<ul style="list-style-type: none">• Clogged air filters• Defective seals• Defective valves in the cylinder head.	<ul style="list-style-type: none">• Clean or replace the old air filter• Replace the seals• Replace the valves
Engine will not start	<ul style="list-style-type: none">• No electricity	<ul style="list-style-type: none">• Check the connection to an existing electrical grid.• Let the engine cool down and then drag the red pressure switch (on / off)
After reaching the escapes cut-off pressure Compressed air through the relief valve und Pressure switch to reach the starting pressure	<ul style="list-style-type: none">• Leaking or defective check valve• Check valve is damaged	<ul style="list-style-type: none">• Clean or replace check valve insert• Replace check valve
Compressor on frequently	<ul style="list-style-type: none">• Very much condensate in the pressure boiler• Overload compressor	<ul style="list-style-type: none">• Drain condensate



26 SCHALTPLAN / WIRING DIAGRAM





27 ERSATZTEILE / SPARE PARTS

27.1 Ersatzteilbestellung / spare parts order

(DE) Mit ZIPPER-Ersatzteilen verwenden Sie Ersatzteile, die ideal aufeinander abgestimmt sind. Die optimale Passgenauigkeit der Teile verkürzen die Einbauzeiten und erhöhen die Lebensdauer.

HINWEIS

Der Einbau von anderen als Originalersatzteilen führt zum Verlust der Garantie!

Daher gilt: Beim Tausch von Komponenten/Teilen nur Originalersatzteile verwenden

Beim Bestellen von Ersatzteilen verwenden Sie bitte das Serviceformular, das Sie am Ende dieser Anleitung finden. Geben Sie stets Maschinentype, Ersatzteilnummer sowie Bezeichnung an. Um Missverständnissen vorzubeugen, empfehlen wir mit der Ersatzteilbestellung eine Kopie der Ersatzteilzeichnung beizulegen, auf der die benötigten Ersatzteile eindeutig markiert sind.

Oder nutzen sie die Online-Bestellmöglichkeit über den Ersatzteilkatalog bzw. Ersatzteilanforderungsformular auf unserer Homepage

[Bestelladresse](#) sehen Sie unter [Kundendienstadressen](#) im Vorwort dieser Dokumentation.

(EN) With original ZIPPER spare parts you use parts that are attuned to each other shorten the installation time and elongate your machines lifespan.

NOTICE

The installation of other than original spare parts voids the warranty!

So you always have to use original spare parts

When you place a spare parts order please use the service formular you can find in the last chapter of this manual. Always take a note of the machine type, spare parts number and partname. We recommend to copy the spare parts diagram and mark the spare part you need.

Or use the electronic ordering opportunity via the spare parts catalogue or spare parts request form on our homepage

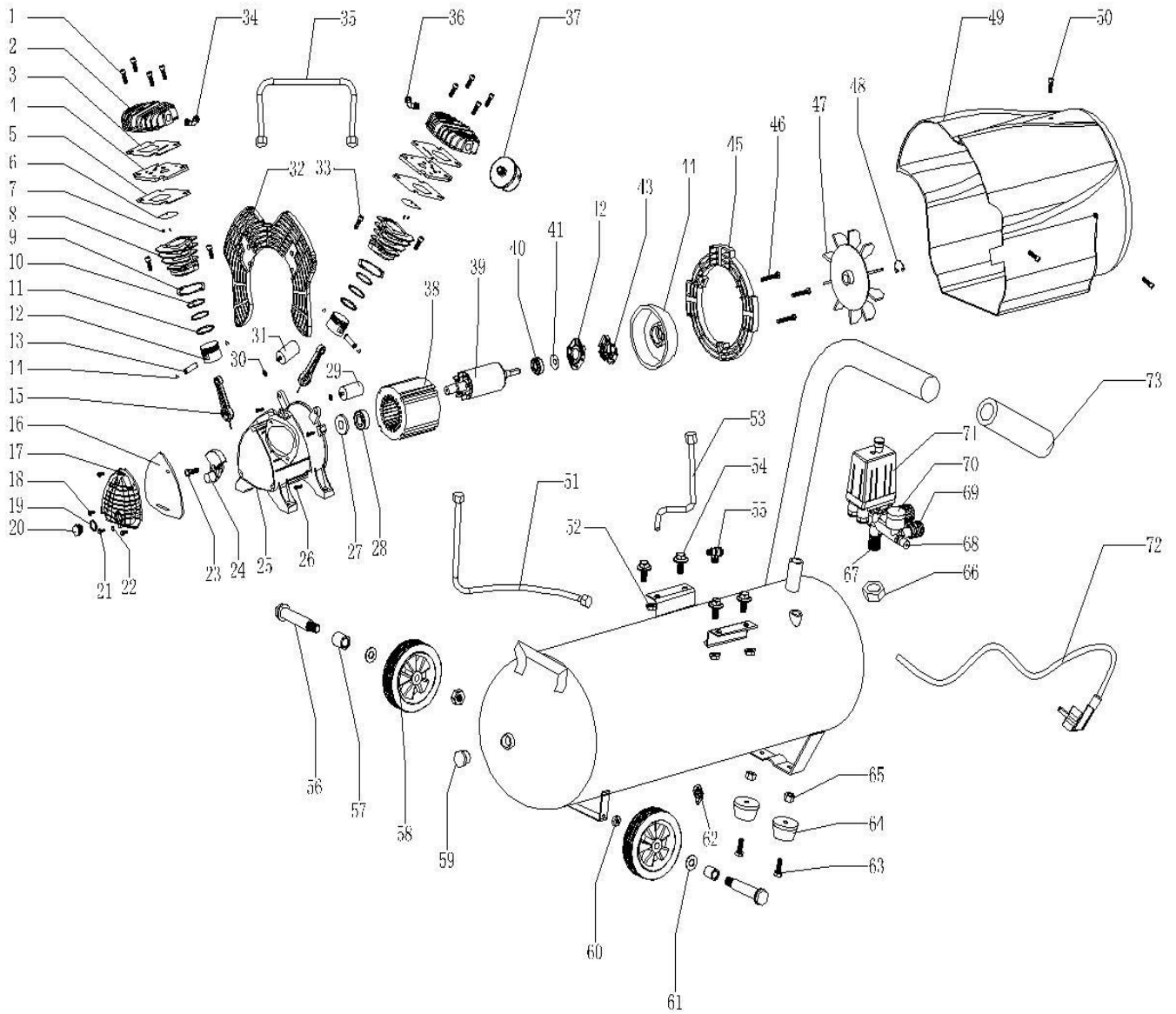
[You find the order address in the preface of this operation manual.](#)

(DE) Den elektronischen Ersatzteilkatalog finden Sie auf unserer Homepage (Ersatzteile)

(EN) For electronic spare-parts catalogue please refer to our homepage (spare-parts)



27.2 Explosionszeichnung / exploded view






NO	Designation	Qty	NO	Designation	Qty
1	BOLTM6X55	4	38	STATOR	1
2	CYLINDER HEAD	1	39	ROTOR	1
3	CYLINDER HEAD GASKET	2	40	BEARING 6202	1
4	VALVE PLATE	2	41	WASHER D35	1
5	VALVE PLATE GASKET	2	42	SWITCH	1
6	VALVE	2	43	SWITCH	1
7	PIN	4	44	END COVER	1
8	CYLINDER	2	45	COVER	1
9	CYLINDER GASKET	2	46	BOLT M5X30	6
10	PISTON RING	4	47	FAN	1
11	PISTON RING	2	48	CIRCLIP	1
12	PISTON	2	49	FAN COVER	1
13	PISTON PIN	2	50	BOLT ST4.8X16	5
14	CIRCLIP	4	51	DELIVERY PIPE	1
15	CONNECTING ROD	2	52	NUT M8	4
16	CRANK CASE GASKET	1	53	DELIVERY PIPE	1
17	CRANK CASE COVER	1	54	BOLT M8X25	4
18	BOLT M5X16	6	55	ONE-WAY VALVE	1
19	SIGHT GLASS GASKET	1	56	AXLE	2
20	SIGHT GLASS	1	57	SPACER	2
21	BOLT M6X10	1	58	WHEEL	2
22	O CIRCLIP $\Phi 5.6 \times \Phi 1.8$	1	59	NUT	2
23	HEX BOLT M8X22(LEFT)	1	60	NUT M10	2
24	CRANK SHAFT	1	61	WASHER	4
25	CRANK CASE	1	62	DRAIN VALVE	1
26	BOLT M6X40	8	63	BOLT M8X25	2
27	SEALING RING	1	64	RUBBER FOOT	2
28	BEARING 6204	1	65	NUT M8	2
29	CAPACITOR	1	66	NUT	1
30	NUT M8	2	67	JOINT	1
31	CAPACITOR	1	68	SAFETY VALVE	1
32	END COVER	1	69	REGULATOR	2
33	BOLT M8X25	4	70	PRESSURE GAUGE	2
34	OUTLET ELBOW	1	71	PRESSURE SWITCH	1
35	PIPE	1	72	POWER CABLE	1
36	OUTLET ELBOW	1	73	RUBBER HANDLE	1
37	AIR FILTER	2	74		



28 EU-KONFORMITÄTSERKLÄRUNG / CE-DECLARATION OF CONFORMITY

	Inverkehrbringer / Distributor Z.I.P.P.E.R® MASCHINEN GmbH 4707 Schlüsslberg, Gewerbepark 8, AUSTRIA Tel.: +43 7248 61116-700; Fax.: +43 7248 61116-720 www.zipper-maschinen.at info@zipper-maschinen.at
Bezeichnung / name	
KOMPRESSOR / AIR COMPRESSOR	
Typ / model	
ZI-COM100-2V5	
EU-Richtlinien / EC-directives	
<ul style="list-style-type: none">• 2006/42/EG• 2014/30/EU• 2014/29/EU• 2000/14/EC, amended by 2005/88/EC - ANNEX VI: notified body: 0036 (TÜV SÜD Industrie Service GmbH, measured $L_{WA}=93,6$ dB(A), guaranteed $L_{WA}=96$dB(A))• 2011/65/EC	
Angewandte Normen / applicable standards	
<ul style="list-style-type: none">• EN 1012-1:2010• EN 60204-1• EN 61000-6-1:2007• EN 61000-6-3:2007	

(DE) Hiermit erklären wir, dass die oben genannten Maschinen aufgrund ihrer Bauart in der von uns in Verkehr gebrachten Version den grundlegenden Sicherheits- und Gesundheitsanforderungen der angeführten EG-Richtlinien entsprechen. Diese Erklärung verliert ihre Gültigkeit, wenn Veränderungen an der Maschine vorgenommen werden, die nicht mit uns abgestimmt wurden.

(EN) Hereby we declare that the above mentioned machines meet the essential safety and health requirements of the above stated EC directives. Any manipulation or change of the machine not being explicitly authorized by us in advance renders this document null and void.

Technische Dokumentation
ZIPPER-MASCHINEN GmbH
4170 Haslach, Marktplatz 4

Schlüsslberg, 07.08.2020
Ort / Datum place/date

Erich Humer
Geschäftsführer / Director



29 GEWÄHRLEISTUNG (DE)

1.) Gewährleistung:

Die Fa. ZIPPER Maschinen gewährt für mechanische und elektrische Bauteile eine Gewährleistungsfrist von 2 Jahren für den Hobby Einsatz; bei gewerblichem Einsatz besteht eine Gewährleistung von 1 Jahr, beginnend ab dem Erwerb des Endverbrauchers/Käufers. Treten innerhalb dieser Frist Mängel auf, welche nicht auf im Punkt 3 angeführten Ausschlussdetails beruhen, so wird die Fa. Zipper nach eigenem Ermessen das Gerät reparieren oder ersetzen.

2.) Meldung:

Damit die Berechtigung des Gewährleistungsanspruches überprüft werden kann, muss der Käufer seinen Händler kontaktieren; dieser meldet schriftlich den aufgetretenen Mangel am Gerät der Fa. Zipper. Bei berechtigtem Gewährleistungsanspruch wird das Gerät beim Händler von Zipper abgeholt. Retoursendungen ohne vorheriger Abstimmung mit der Fa. Zipper werden nicht akzeptiert und angenommen.

3.) Bestimmungen:

a) Gewährleistungsansprüche werden nur akzeptiert, wenn zusammen mit dem Gerät eine Kopie der Originalrechnung oder des Kassenbeleges vom Zipper Handelspartner beigelegt ist. Es erlischt der Anspruch auf Gewährleistung, wenn das Gerät nicht komplett mit allen Zubehörteilen zur Abholung gemeldet wird.

b) Die Gewährleistung schließt eine kostenlose Überprüfung, Wartung, Inspektion oder Servicearbeiten am Geräte aus. Defekte aufgrund einer unsachgemäßen Benutzung durch den Endanwender oder dessen Händler werden ebenfalls nicht als Gewährleistungsanspruch akzeptiert. Z.B.: Verwendung von falschem Treibstoffen, Frostschäden in Wasserbehältern, Treibstoff über Winter im Benzintank des Gerätes.

c) Ausgeschlossen sind Defekte an Verschleißteilen wie : Kohlebürsten, Fangsäcke, Messer, Walzen, Schneideplatten, Schneideeinrichtungen, Führungen, Kupplungen, Dichtungen, Laufräder, Sageblätter, Spaltkreuze, Spaltkeile, Spaltkeilverlängerungen, Hydrauliköle, Öl,- Luft-u. Benzinfilter, Ketten, Zündkerzen, Gleitbacken usw.

d) Ausgeschlossen sind Schäden an den Geräten verursacht durch: Unsachgemäße Verwendung, Fehlgebrauch des Gerätes; nicht seinem normalen Verwendungszweckes entsprechend; Nichtbeachtung der Bedienungs-u. Wartungsanleitung; Höhere Gewalt; Reparaturen oder technische Änderungen durch nicht autorisierte Werkstätten oder Kunden selbst. Durch Verwendung von nicht originalen Zipper Ersatz- oder Zubehörteilen.

e) Entstandene Kosten (Frachtkosten) und Aufwendungen bei nichtberechtigten Gewährleistungsansprüchen werden nach Überprüfung unseres Fachpersonals dem Kunden oder Händler in Rechnung gestellt.

f) Geräte außerhalb der Gewährleistungsfrist: Reparatur erfolgt nur nach Vorkasse oder Händlerrechnung gemäß des Kostenvoranschlages (inkl. Frachtkosten) der Fa. Zipper.

g) Gewährleistungsansprüche werden nur für den Kunden eines Zipper Händlers, der das Gerät direkt bei der Fa. Zipper erworben hat, gewährt. Diese Ansprüche sind nicht übertragbar bei mehrfacher Veräußerung des Gerätes.

4.) Schadensersatzansprüche und sonstige Haftungen:

Die Fa. Zipper haftet in allen Fällen nur beschränkt auf den Warenwert des Gerätes. Schadensersatzansprüche aufgrund schlechter Leistung, Mängel, sowie Folgeschäden oder Verdienstausfälle wegen eines Defektes während der Gewährleistungsfrist werden nicht anerkannt. Die Fa. Zipper besteht auf das gesetzliche Nachbesserungsrecht eines Gerätes.



30 WARRANTY GUIDELINES (EN)

1.) Warranty:

Company ZIPPER Maschinen GmbH grants for mechanical and electrical components a warranty period of 2 years for amateur use; and warranty period of 1 year for professional use, starting with the purchase of the final consumer. In case of defects during this period, which are not excluded by paragraph 3, ZIPPER will repair or replace the machine at its own discretion.

2.) Report:

In order to check the legitimacy of warranty claims, the final consumer must contact his dealer. The dealer has to report in written form the occurred defect to ZIPPER. If the warranty claim is legitimate, ZIPPER will pick up the defective machine from the dealer. Returned shippings by dealers which have not been coordinated with ZIPPER, will not be accepted and refused.

3.) Regulations:

a) Warranty claims will only be accepted, when a copy of the original invoice or cash voucher from the trading partner of ZIPPER is enclosed to the machine. The warranty claim expires if the accessories belonging to the machine are missing.

b) The warranty does not include free checking, maintenance, inspection or service works on the machine. Defects due to incorrect usage of the final consumer or his dealer will not be accepted as warranty claims either. Some examples: usage of wrong fuel, frost damages in water tanks, leaving fuel in the tank during the winter, etc.

c) Defects on wear parts are excluded, e.g. carbon brushes, collection bags, knives, cylinders, cutting blades, clutches, sealings, wheels, saw blades, splitting crosses, riving knives, riving knife extensions, hydraulic oils, oil/air/fuel filters, chains, spark plugs, sliding blocks, etc.

d) Also excluded are damages on the machine caused by incorrect or inappropriate usage, if it was used for a purpose which the machine is not supposed to, ignoring the user manual, force majeure, repairs or technical manipulations by not authorized workshops or by the customer himself, usage of non-original ZIPPER spare parts or accessories.

e) After inspection by our qualified personnel, resulted costs (like freight charges) and expenses for not legitimated warranty claims will be charged to the final customer or dealer.

f) In case of defective machines outside the warranty period, we will only repair after advance payment or dealer's invoice according to the cost estimate (incl. freight costs) of ZIPPER.

g) Warranty claims can only be granted for customers of an authorized ZIPPER dealer who directly purchased the machine from ZIPPER. These claims are not transferable in case of multiple sales of the machine.

4.) Claims for compensation and other liabilities:

The liability of company ZIPPER is limited to the value of goods in all cases. Claims for compensation because of poor performance, lacks, damages or loss of earnings due to defects during the warranty period will not be accepted. ZIPPER insists on its right to subsequent improvement of the machine.



31 PRODUKTBEOBACHTUNG

Wir beobachten unsere Produkte auch nach der Auslieferung.

Um einen ständigen Verbesserungsprozess gewährleisten zu können, sind wir von Ihnen und Ihren Eindrücken beim Umgang mit unseren Produkten abhängig:

- Probleme, die beim Gebrauch des Produktes auftreten
- Fehlfunktionen, die in bestimmten Betriebssituationen auftreten
- Erfahrungen, die für andere Benutzer wichtig sein können

Wir bitten Sie, derartige Beobachtungen zu notieren und an diese per E-Mail, Fax oder Post an uns zu senden:

Meine Beobachtungen / My experiences:

Name / name:
Produkt / product:
Kaufdatum / purchase date:
Erworben von / purchased from:
E-Mail/ e-mail:

Vielen Dank für Ihre Mitarbeit! / Thank you for your kind cooperation!

KONTAKTADRESSE / CONTACT:
Z.I.P.P.E.R MASCHINEN GmbH
4707 Schlüsslberg, Gewerbepark 8
AUSTRIA
Tel :+43 7248 61116 700
Fax: +43 7248 61116 720
info@zipper-maschinen.at

PRODUCT MONITORING

We monitor the quality of our delivered products in the frame of a Quality Management policy.

Your opinion is essential for further product development and product choice. Please let us know about your:

- Impressions and suggestions for improvement.
- experiences that may be useful for other users and for product design
- Experiences with malfunctions that occur in specific operation modes

We would like to ask you to note down your experiences and observations and send them to us via FAX, E-Mail or by post:

SERVICEFORMULAR / SERVICE FORM

Bitte kreuzen Sie eine der untenstehenden an / Please tick one box from below:

- Serviceanfrage / service inquiry
 Ersatzteilanfrage / spare part inquiry
 Garantierantrag / guarantee claim

1. Daten Antragsteller (* sind Pflichtfelder) / senders information (* required)

- * Vorname, Nachname / first name, family name _____
- * Straße, Hausnummer / street, house number _____
- * PLZ, Ort / ZIP code, place _____
- * Staat / country _____
- * (Mobil)telefon / (mobile) phone _____
International numbers with country code
- * E-Mail _____
- Fax _____

2. Geräteinformationen / tool information

Seriennummer/serial number: _____ *Maschinentype/machine type: _____

2.1 benötigte Ersatzteile / required spare parts

Ersatzteilnummer / Part No°	Beschreibung / description	Anzahl / number

2.2 Problembeschreibung / problem description

Bitte führen Sie in der Fehlerbeschreibung unter anderem an:
 Was hat den Defekt verursacht bzw. was war die letzte durchgeführte Tätigkeit, bevor Ihnen das Problem/der Defekt aufgefallen ist?
 bei Elektrodefekten: Wurde die Stromzuleitung sowie die Maschine bereits von einem Elektrofachmann geprüft

Please describe amongst others in the problem:
 What has cause the problem/defect, what was the last activity before you noticed the problem/defect?
 For electrical problems: Have you had checked you electric supply and the machine already by a certified electrician?

3. Bitte beachten

UNVOLLSTÄNDIG AUSGEFÜLLTE FORMULARE KÖNNEN NICHT BEARBEITET WERDEN!
 GARANTIEANTRÄGE KÖNNEN AUSSCHLIESSLICH UNTER BEILAGE DES KAUFBELEGES/ABLIEFERBELEGES AKZEPTIERT WERDEN.
 BEI ERSATZTEILBESTELLUNGEN LEGEN SIE DIESEM FORMULAR EINE KOPIE DER BETREFFENDEN ERSATZTEILZEICHNUNG BEI! MARKIEREN SIE DARAUFG DIE BENÖTIGTEN ERSATZTEILE. DIES ERLEICHTERT UNS DIE IDENTIFIZIERUNG UND ERMÖGLICHT SO EINE RASCHERE BEARBEITUNG.

VIELEN DANK!

/ Additional information

INCOMPLETELY FILLED SERVICE FORMS CANNOT BE PROCESSED!
 FOR GUARANTEE CLAIMS PLEASE ADD A COPY OF YOUR ORIGINAL SALES / DELIVERY RECEIPT OTHERWISE IT CANNOT BE ACCEPTED.
 FOR SPARE PART ORDERS PLEASE ADD TO THIS SERVICE FORM A COPY OF THE RESPECTIVE EXPLODED DRAWING WITH THE REQUIRED SPARE PARTS BEING MARKED CLEARLY AND UNMISTAKABLE.
 THIS HELPS US TO IDENTIFY THE REQUIRED SPARE PARTS FASTLY AND ACCELERATES THE HANDLING OF YOUR INQUIRY.

THANK YOU FOR YOUR COOPERATION!