

### ECO CLIMATE



#### ASSEMBLY AND INSTALLATION

EN

- Luminaire suitable for surface mounting
- Clip Locking Screws must be fitted after installation
- This product must be disconnected before insulation resistance testing of the lighting circuit

#### ZUSAMMENBAU UND INSTALLATION

DE

- Diese Leuchte besteht aus Polycarbonat und ist mit Edelstahlklammern versehen. Achten Sie darauf, dass das Produkt für den Installationsbereich geeignet ist
- Vor der Isolationswiderstandsprüfung muss das Produkt von der Spannungsversorgung getrennt werden
- Die Edelstahlklammer-Befestigungsschrauben (M4), müssen nach der Installation befestigt werden

#### NOTICE D'ASSEMBLAGE ET DE MONTAGE

FR

- Luminaire pour installation en applique
- Les clips de fixation doivent être posés après l'installation
- Ce produit doit être déconnecté avant tout test de résistance du circuit d'éclairage

#### MONTAJE E INSTALACIÓN

ES

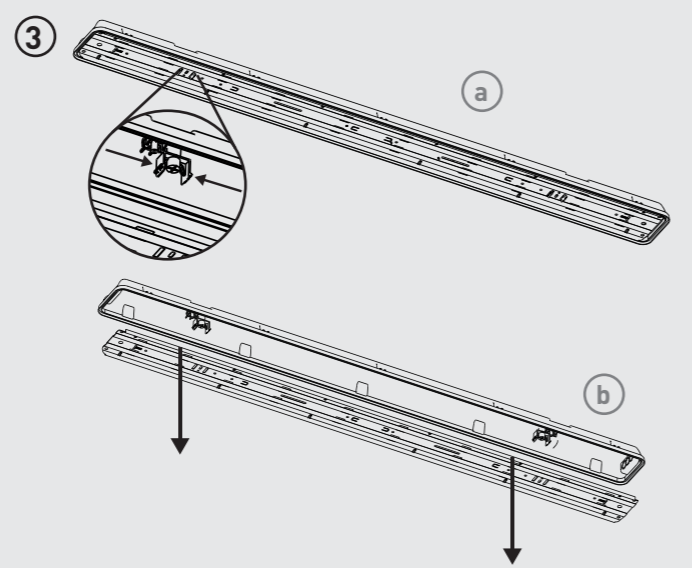
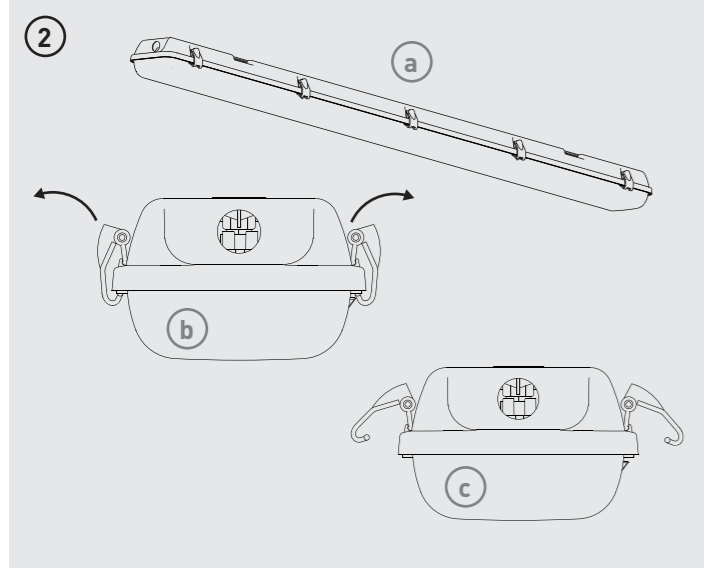
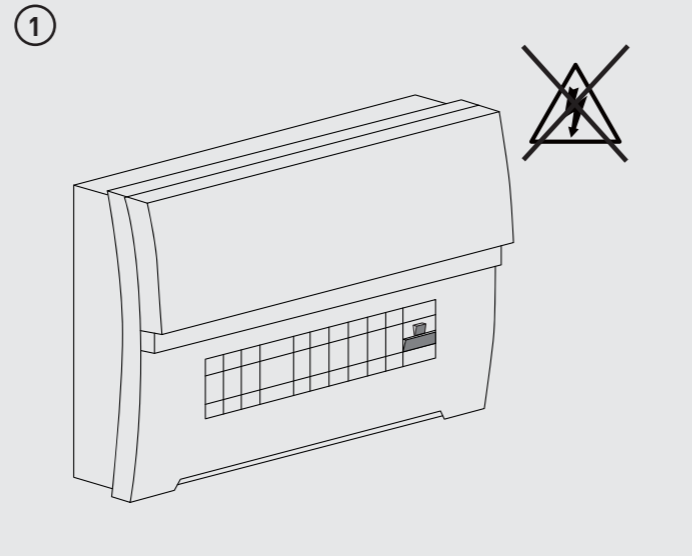
- Luminaria apta para montaje de superficie
- Los tornillos de bloqueo de los Clips Antivandálicos deben asegurarse después de la instalación
- Este producto debe ser desconectado antes de ensayar, en el circuito eléctrico, la resistencia de aislamiento

#### MONTAGGIO E INSTALLAZIONE

IT

- Apparecchio indicato per il montaggio a superficie
- Le viti di bloccaggio delle clip devono essere montate dopo l'installazione
- Questo prodotto deve essere scollegato prima del test di resistenza di isolamento del circuito di illuminazione

Accessories	Quantity
Rubber Stopper	x1
IP65 Gland	x1
Surface Mounting Clip	x2
Clip Locking Screw M4	x4



Tech Help Line UK - 0330 0249 279 Non UK - +44 (0)1952 238 100 Supplied by LUCECO Stafford Park 1, Telford, Shropshire, England, TF3 3BD

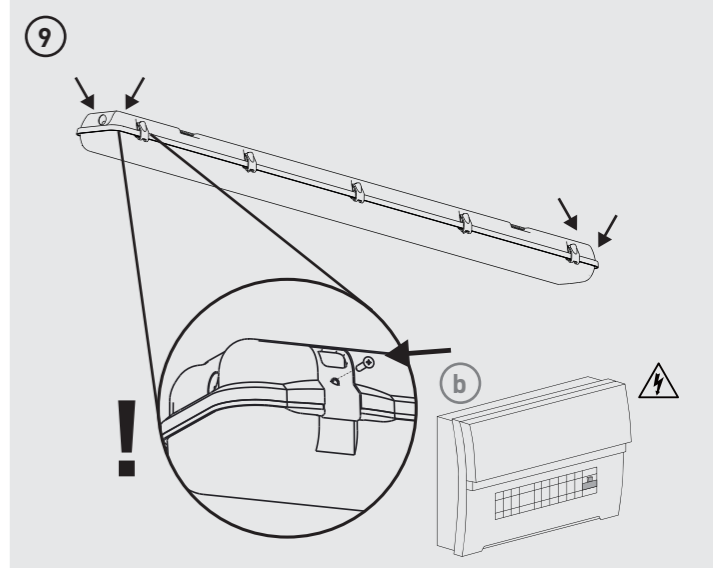
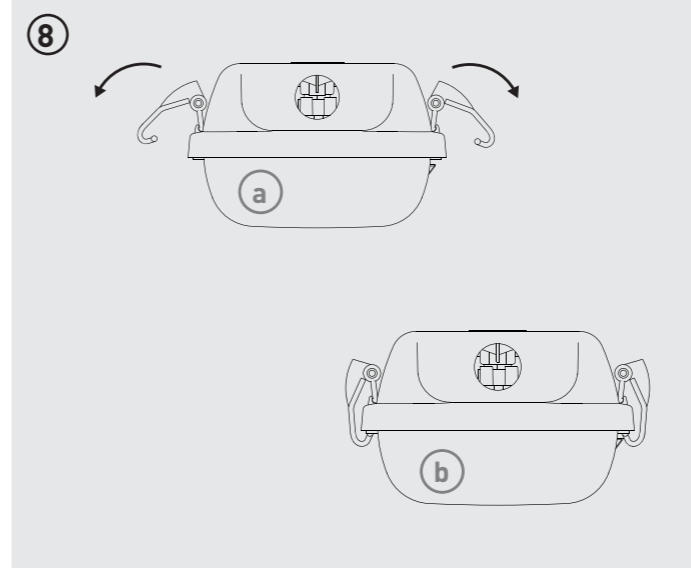
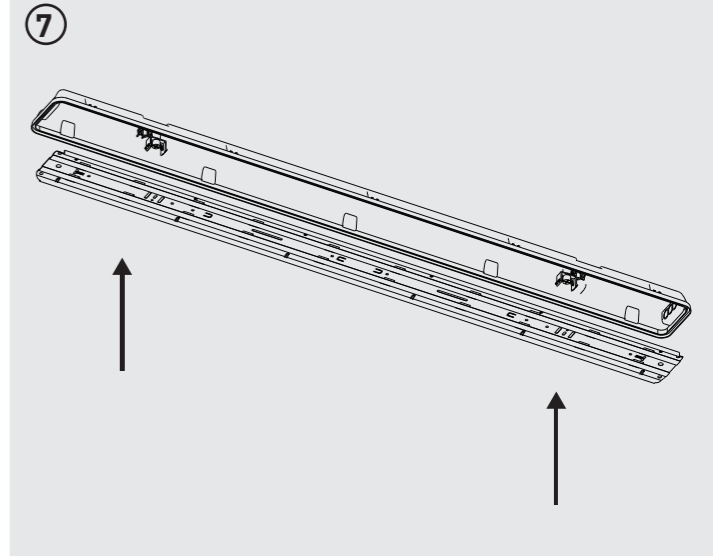
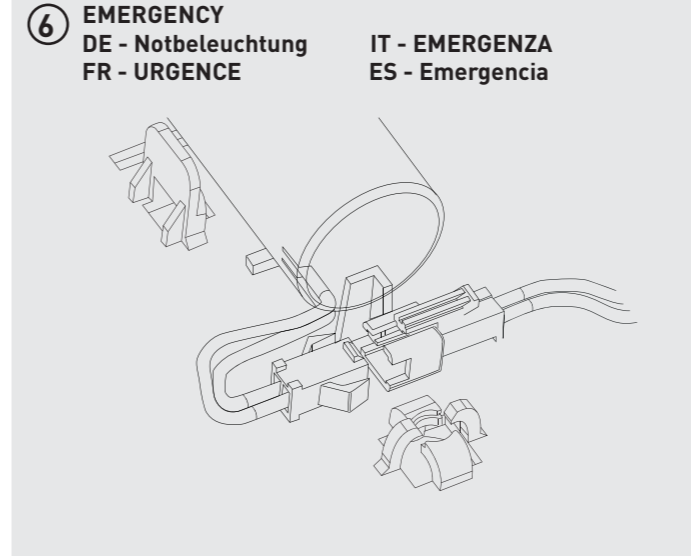
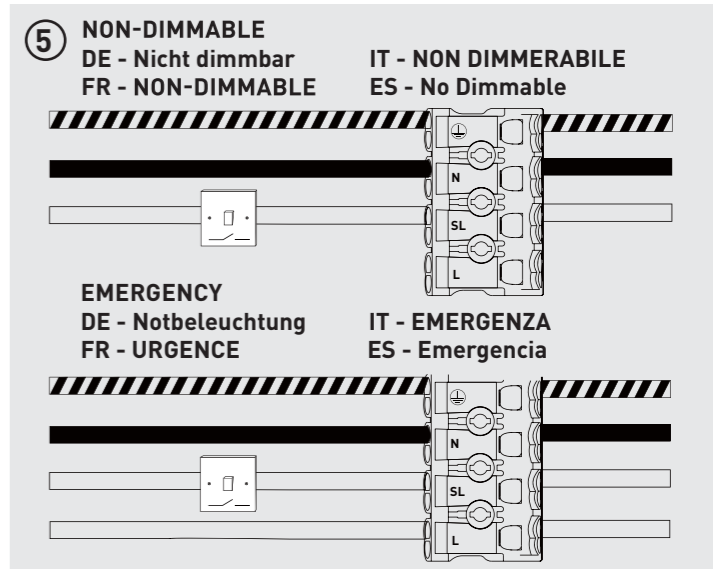
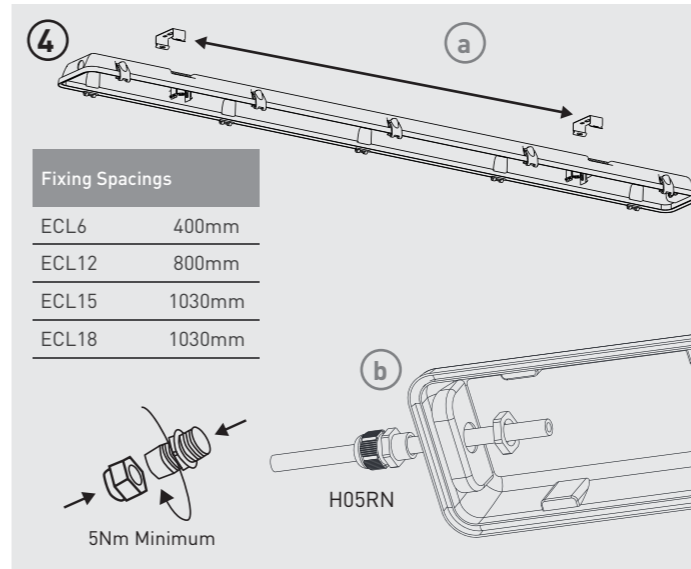
Kontakt UK - 0330 0249 279 Non UK - +49 40 89066 878 - 29 (Fax) Geliefert von Luceco GmbH Holstenplatz 20b, 22765 Hamburg DEUTSCHLAND

Support Technique UK - 0330 0249 279 Non UK - +33 (0)1 61 10 10 35 Notice fournie par Luceco SAS France & Belux 3 Rue de Courtaulin, Magny Le Hongre 77700 FRANCE & BELUX

Servicio de asistencia telefónica UK - 0330 0249 279 Non UK - +34 93 576 83 21 Facilitado por BG Electrical Ltd Liessamins, 4, 08338, Premia de Dalt Barcelona, Spain

Assistenza tecnica telefonica UK - 0330 0249 279 Non UK - +39 0434 1696795 Fornito da BG Electrical Ltd Nexus Italia, Via Amman 10 33170 Pordenone, Italy

Visit our website at [www.luceco.com](http://www.luceco.com) Besuchen Sie uns auf [www.luceco.de](http://www.luceco.de) Visitez note site Web [www.luceco.fr](http://www.luceco.fr) Visite nuestra web en [www.luceco.com](http://www.luceco.com) Visitate il nostro sito [www.luceco.com](http://www.luceco.com)



Tech Help Line UK - 0330 0249 279 Non UK - +44 (0)1952 238 100 Supplied by LUCECO Stafford Park 1, Telford, Shropshire, England, TF3 3BD

Kontakt UK - 0330 0249 279 Non UK - +49 40 89066 878 - 29 (Fax) Geliefert von Luceco GmbH Holstenplatz 20b, 22765 Hamburg DEUTSCHLAND

Support Technique UK - 0330 0249 279 Non UK - +33 (0)1 61 10 10 35 Notice fournie par Luceco SAS France & Belux 3 Rue de Courtaulin, Magny Le Hongre 77700 FRANCE & BELUX

Servicio de asistencia telefónica UK - 0330 0249 279 Non UK - +34 93 576 83 21 Facilitado por BG Electrical Ltd Liessamins, 4, 08338, Premia de Dalt Barcelona, Spain

Assistenza tecnica telefonica UK - 0330 0249 279 Non UK - +39 0434 1696795 Fornito da BG Electrical Ltd Nexus Italia, Via Amman 10 33170 Pordenone, Italy

Visit our website at [www.luceco.com](http://www.luceco.com) Besuchen Sie uns auf [www.luceco.de](http://www.luceco.de) Visitez note site Web [www.luceco.fr](http://www.luceco.fr) Visite nuestra web en [www.luceco.com](http://www.luceco.com) Visitate il nostro sito [www.luceco.com](http://www.luceco.com)