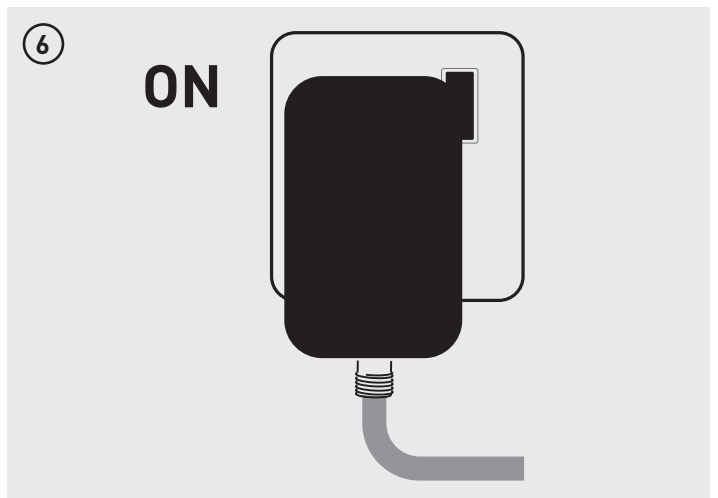
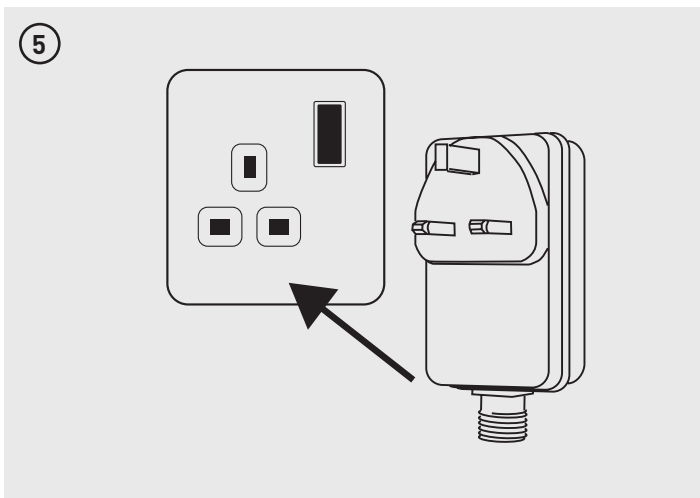
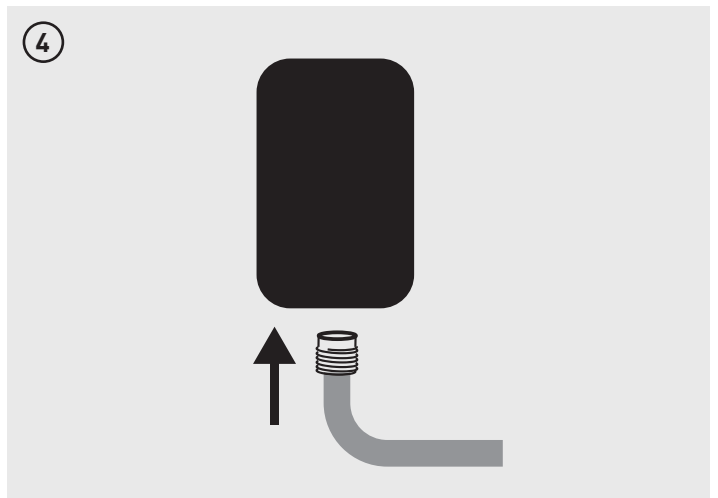
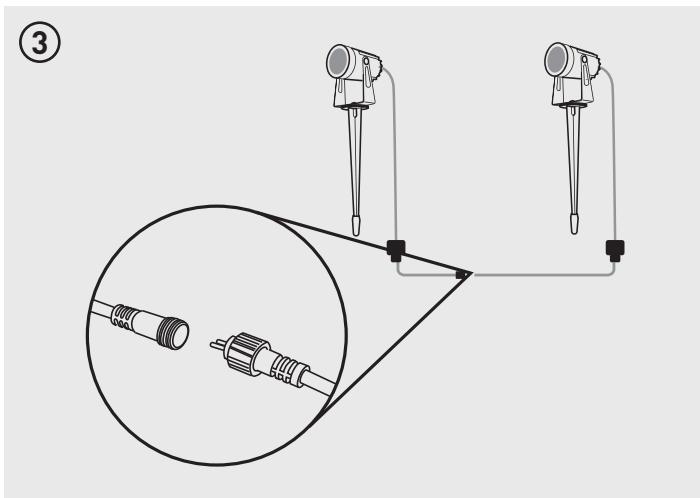
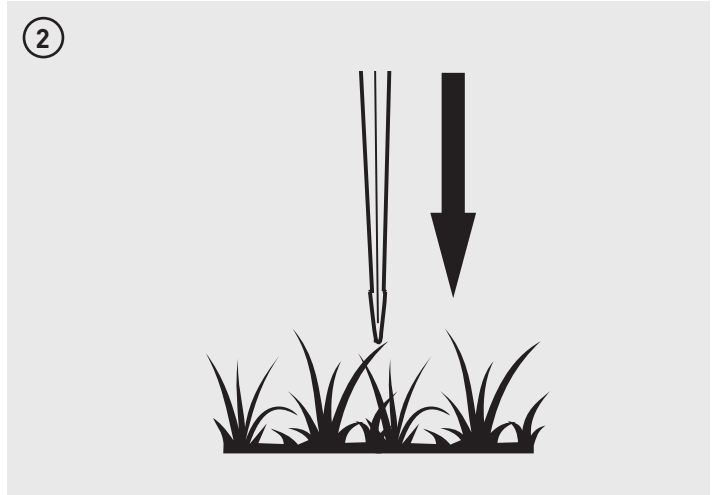
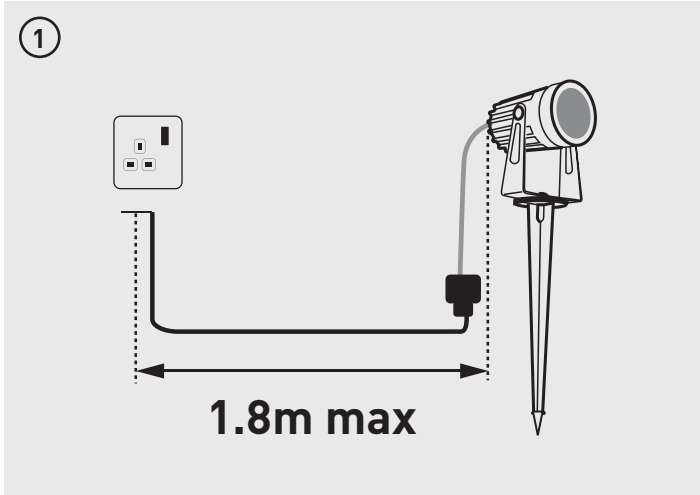


SPIKE LIGHT KIT

LEXGSPK1P40-01 / LEXGSPK2M-01 / LEXGSPK4P40-01
 LEXGSPK4P40-EU / LEXGSPK2P40-01



USE ADAPTOR PROVIDED WITH KIT, SUITABLE FOR YOUR COUNTRY
 BITTE VERWENDEN SIE DEN LANDESÜBLICHEN ADAPTER IM LIEFERUMFANG



Tech Help Line

UK - 0330 0249 279
 Non UK - +44 (0)1952 238 100
 Supplied by LUCECO
 Stafford Park 1, Telford, Shropshire,
 England, TF3 3BD

Kontakt

UK - 0330 0249 279
 Non UK - +49 40 89066 878 - 29
 Geliefert von Luceco GmbH
 Holstenplatz 20b,
 22765 Hamburg DEUTSCHLAND

Support Technique

UK - 0330 0249 279
 Non UK - +33 [0]1 61 10 10 35
 Notice fournie par
 Luceco SAS France & Belux 3
 Rue de Courtalin, Magny Le Hongre 77700
 FRANCE & BELUX

Servicio de asistencia telefónica

UK - 0330 0249 279
 Non UK - +34 93 829 55 74
 [EU] Luceco SE
 C/Bobinadora 1-5 08302 Mataró
 Barcelona, Spain

Assistenza tecnica telefonica

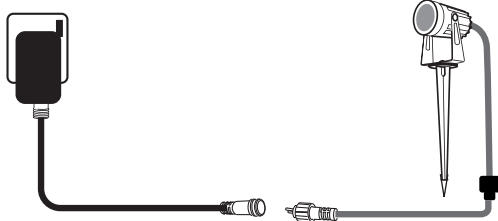
UK - 0330 0249 279
 Non UK - +39 0434 1696795
 Fornito da BG Electrical Ltd Nexus
 Italia, Via Amman 10 33170
 Pordenone, Italy

ACCESSORIES

LEXGSPK2M-01 EXTENSION CABLE 2 metre



DE- VERLÄNGERUNGSKABEL 2 Meter ES- CABLE DE EXTENSIÓN Dos metros. IT- PROLUNGA ELETTRICA CON SPINOTTI 2 metri. PT- CABO DE EXTENSÃO 2 metros. FR- CÂBLE D'EXTENSION 2 mètres



Extend distance between adaptor to Starter Spike max. 5x extension cables (10 metres total)

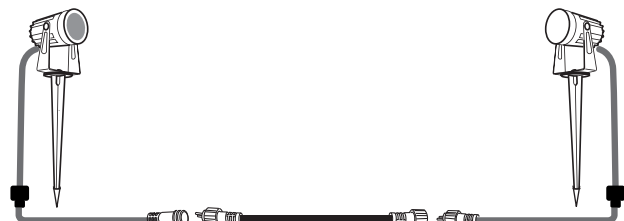
DE- Zwischen Netzgerät und Anfangs-Erdspeiß dürfen maximal 5x Verlängerungskabel verwendet werden (10 Meter gesamt)

ES- Se puede utilizar un máximo de 5x cables de extensión entre el adaptador y la piqueta inicial (10 metros en total)

IT- È possibile aumentare la distanza tra l'alimentatore e il picchetto iniziale, aggiungendo fino ad un massimo di 5 prolunghe da 2 m per un totale di 10 m.

PT- Estender a distância entre o adaptador para o Starter Spike max. 5x cabos de extensão (10 metros no total)

FR- Prolonger la distance entre l'adaptateur et le pic de démarrage max. 5x câbles d'extension (10 mètres au total)



Extend distance between Spike Lights max. 1x extension cable (2 metres total)

DE- Die Verlängerung des Abstands zwischen den Erdspeiß-Leuchten darf maximal 1x Verlängerungskabel betragen (2 Meter gesamt)

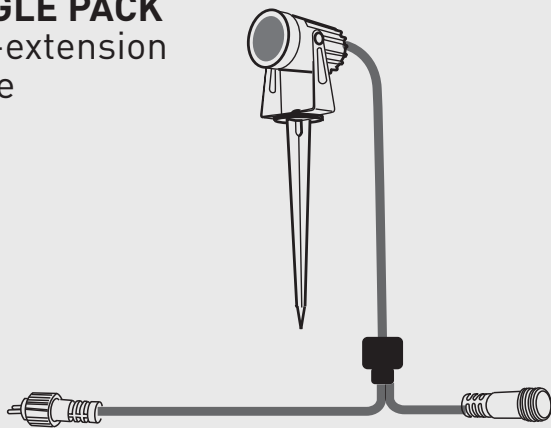
ES- Se puede utilizar un máximo de 5x cables de extensión entre el adaptador y la piqueta inicial (10 metros en total)

IT- È possibile aumentare la lunghezza dell'impianto dal primo picchetto all'ultimo, aggiungendo al massimo 1 prolunga da 2 m tra ciascun picchetto.

PT- Aumentar ao máximo a distância entre as luzes Spike Lights. 1x cabo de extensão (2 metros no total)

FR- Allonger la distance entre les Spike Lights max. 1x câble de rallonge (2 mètres au total)

LEXGSPK1P40-01 SINGLE PACK Mid-extension spike



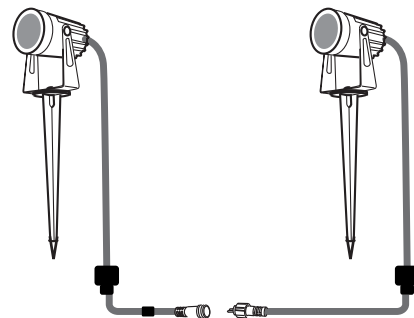
DE- EINZEL-ERDSPIESS Für mittlere Verlängerung

ES- PACK SIMPLE Piqueta de extensión intermedia

IT- SINGOLO FARETTO DA TERRA CON PICCHETTO Per aumentare la lunghezza dell'impianto tra picchetti intermedi

PT- ÚNICO PACK Meia-prorrogação espeto

FR- PACK SIMPLE Extension intermédiaire piquet.



Add LED Spike Lights to your 4 pack, install 8 spikes maximum total (extension spike cannot be added to end spike, add earlier in circuit)

DE- Ergänzung zum 4 Stück LED Erdspeiß-Set, Installation von maximal 8 Erdspeißern gesamt (der Verlängerungs-Erdspeiß darf nur vor dem Abschluss-Erdspeiß angeschlossen werden)

ES- Es posible añadir piquetas intermedias hasta un total de 8 piquetas máximo (las piquetas de extensión intermedias no se pueden añadir después de la piqueta final)

IT- È possibile aggiungere all'impianto fino a 4 ulteriori faretto intermedi. L'intero impianto può avere al massimo 8 faretto.

PT- Adicione luzes LED Spike Lights ao seu pacote de 4, instale 8 espetos no total máximo (o espeto de extensão não pode ser adicionado ao espeto final, adicionar mais cedo no circuito).

FR- Ajoutez des LED Spike Lights à votre pack de 4, installez 8 spikes maximum au total (le pic d'extension ne peut pas être ajouté au pic de fin, ajouter plus tôt dans le circuit).

LEXGSPK1P40-01 / LEXGSPK2P40-01 NUR VERWENDBAR MIT DEM 4 STÜCK SET

Tech Help Line

UK - 0330 0249 279

Non UK - +44 (0)1952 238 100

Supplied by LUCECO

Stafford Park 1, Telford, Shropshire, England, TF3 3BD

Kontakt

UK - 0330 0249 279

Non UK - +49 40 89066 878 - 29

Geliefert von Luceco GmbH

Holstenplatz 20b, 22765 Hamburg DEUTSCHLAND

Support Technique

UK - 0330 0249 279

Non UK - +33 (0)1 61 10 10 35

Notice fournie par

Luceco SAS France & Belux 3 Rue de Courtalin, Magny Le Hongre 77700 FRANCE & BELUX

Servicio de asistencia telefónica

UK - 0330 0249 279

Non UK - +34 93 829 55 74

(EU) Luceco SE

C/Bobinadora 1-5 08302 Mataró Barcelona, Spain

Assistenza tecnica telefonica

UK - 0330 0249 279

Non UK - +39 0434 1696795

Fornito da BG Electrical Ltd Nexus

Italia, Via Amman 10 33170 Pordenone, Italy