

Robert Bosch Power Tools GmbH  
70538 Stuttgart  
GERMANY

[www.bosch-pt.com](http://www.bosch-pt.com)

1 609 92A 4VE (2019.04) T / 229



1 609 92A 4VE

# GST Professional

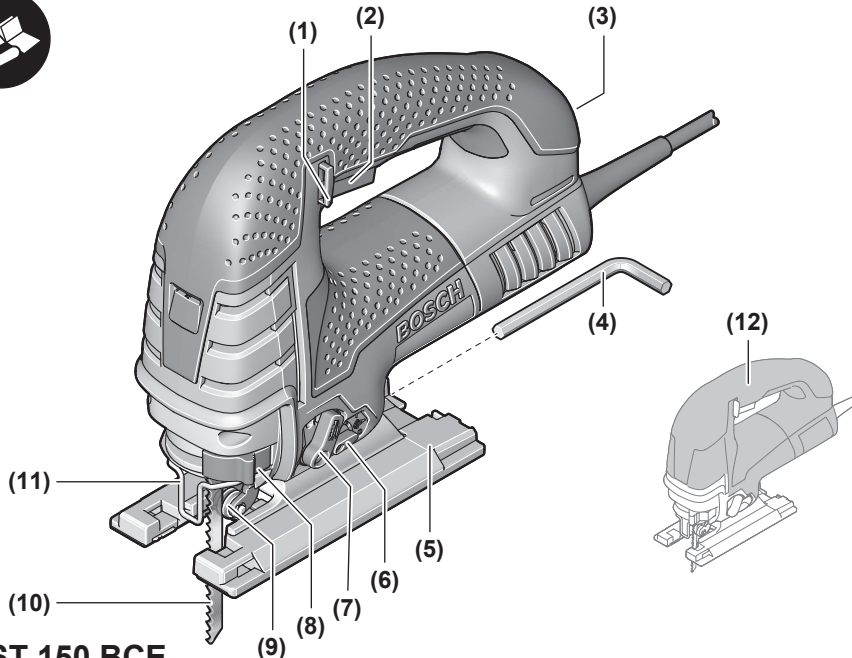
150 CE | 150 BCE

 **BOSCH**

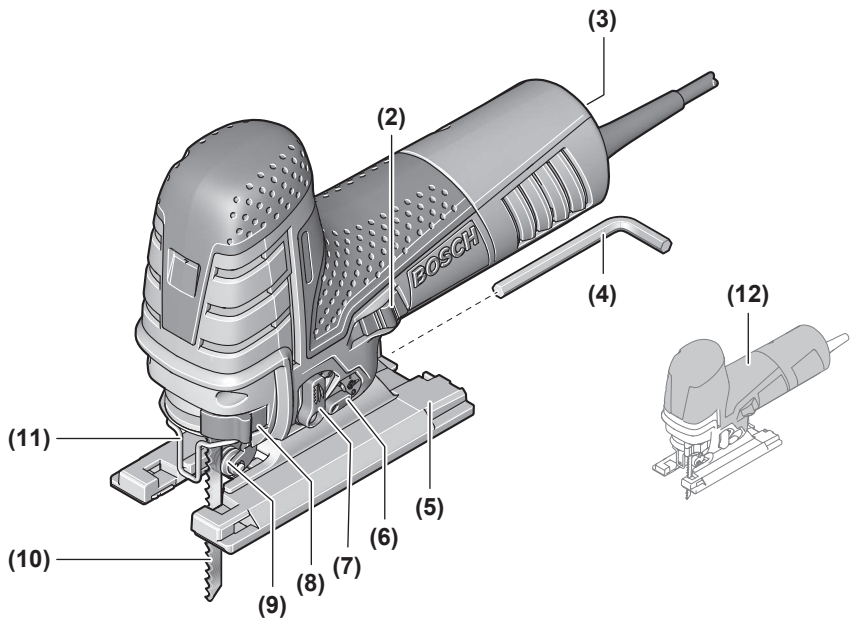
<b>de</b> Originalbetriebsanleitung	<b>tr</b> Orijinal işletme talimatı	<b>bg</b> Оригинална инструкция
<b>en</b> Original instructions	<b>pl</b> Instrukcja oryginalna	<b>mk</b> Оригинално упатство за работа
<b>fr</b> Notice originale	<b>cs</b> Původní návod k používání	<b>sr</b> Originalno uputstvo za rad
<b>es</b> Manual original	<b>sk</b> Pôvodný návod na použitie	<b>sl</b> Izvirna navodila
<b>pt</b> Manual original	<b>hu</b> Eredeti használati utasítás	<b>hr</b> Originalne upute za rad
<b>it</b> Istruzioni originali	<b>ru</b> Оригинальное руководство по эксплуатации	<b>et</b> Algupärane kasutusjuhend
<b>nl</b> Oorspronkelijke gebruiksaanwijzing	<b>uk</b> Оригінальна інструкція з експлуатації	<b>lv</b> Instrukcijas oriģinālvalodā
<b>da</b> Original brugsanvisning	<b>kk</b> Пайдалану нұсқаулығының түпнұсқасы	<b>lt</b> Originali instrukcija
<b>sv</b> Bruksanvisning i original	<b>ro</b> Instrucțiuni originale	<b>ar</b> دليل التشغيل الأصلي
<b>no</b> Original driftsinstruks		<b>fa</b> دفترچه راهنمای اصلی
<b>fi</b> Alkuperäiset ohjeet		
<b>el</b> Πρωτότυπο οδηγιών χρήσης		

Deutsch .....	Seite	7
English .....	Page	14
Français .....	Page	20
Español .....	Página	27
Português .....	Página	35
Italiano .....	Pagina	42
Nederlands .....	Pagina	48
Dansk .....	Side	55
Svensk .....	Sidan	61
Norsk .....	Side	67
Suomi .....	Sivu	73
Ελληνικά .....	Σελίδα	79
Türkçe .....	Sayfa	86
Polski .....	Strona	94
Čeština .....	Stránka	101
Slovenčina .....	Stránka	107
Magyar .....	Oldal	113
Русский .....	Страница	120
Українська .....	Сторінка	128
Қазақ .....	Бет	136
Română .....	Pagina	143
Български .....	Страница	150
Македонски .....	Страница	157
Srpski .....	Strana	165
Slovenščina .....	Stran	171
Hrvatski .....	Stranica	177
Eesti .....	Lehekülg	184
Latviešu .....	Lappuse	190
Lietuvių k. ....	Puslapis	197
عربي .....	الصفحة	204
فارسی .....	صفحه	212

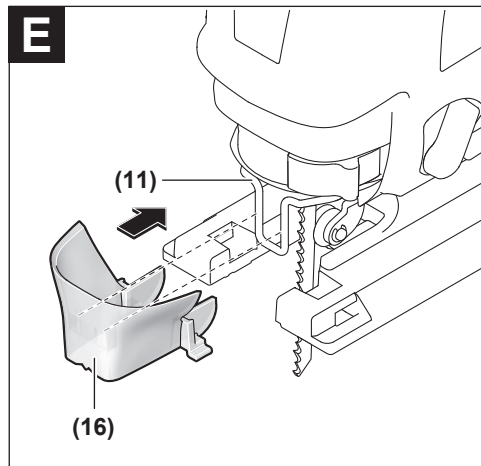
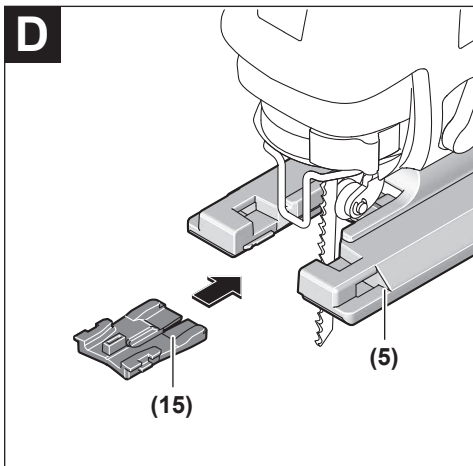
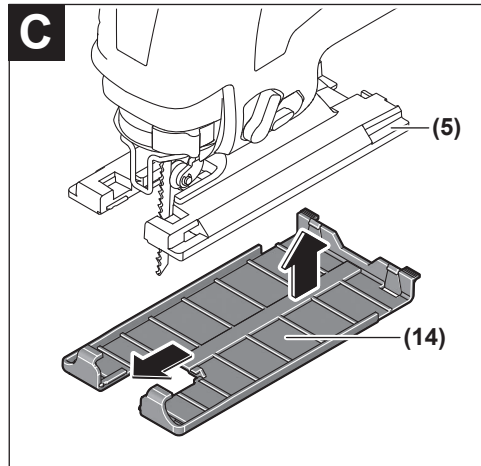
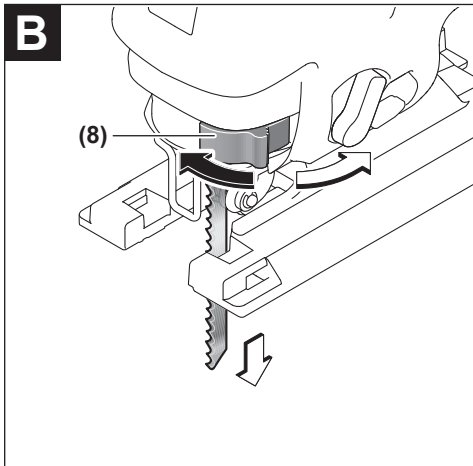
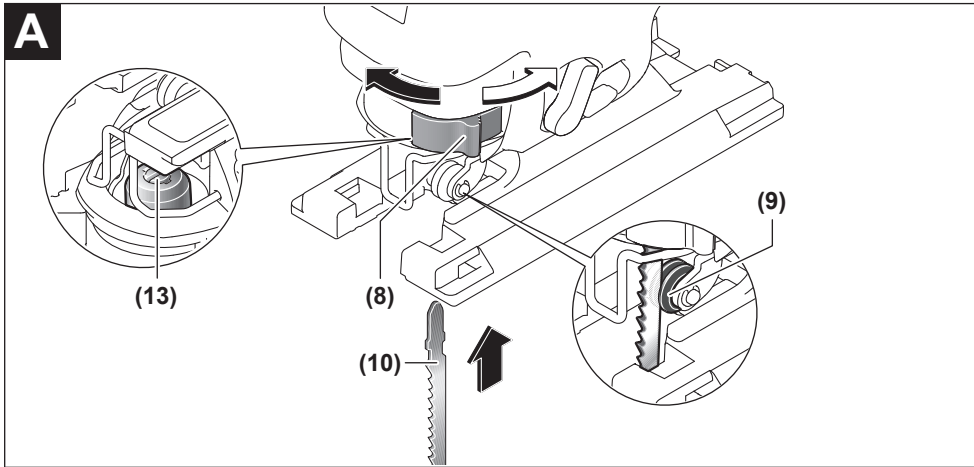
CE .....

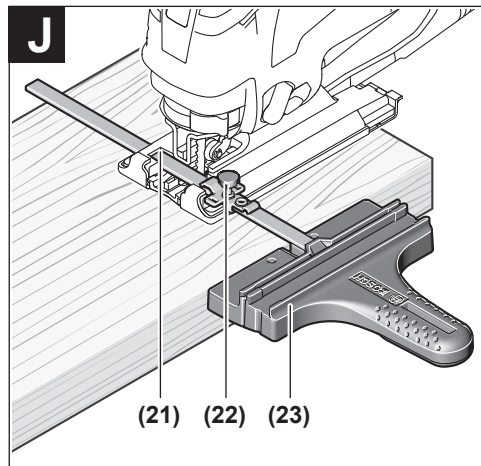
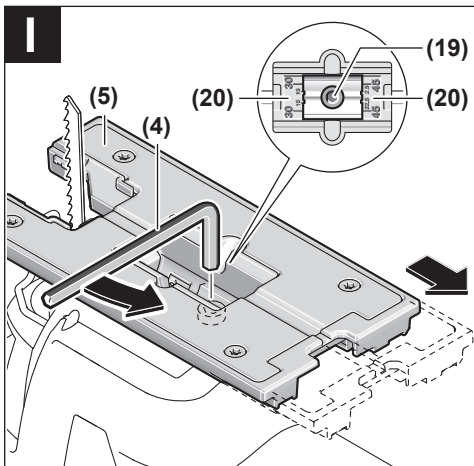
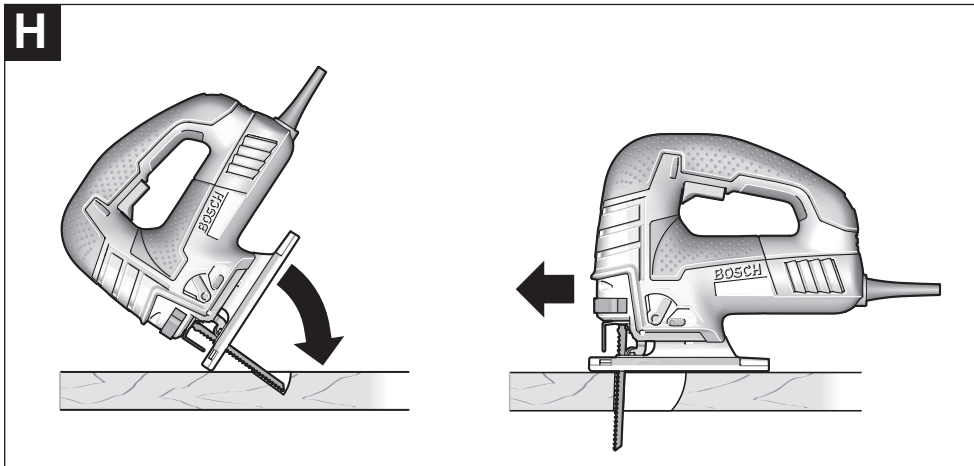
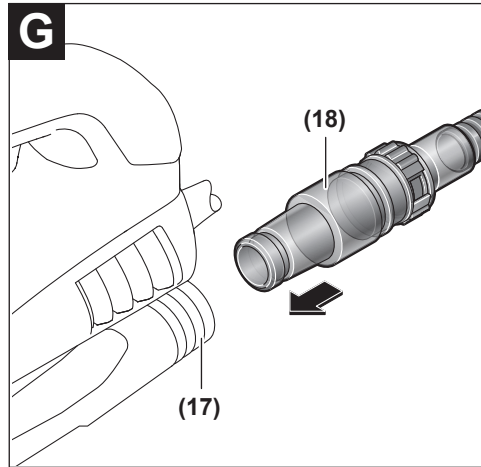
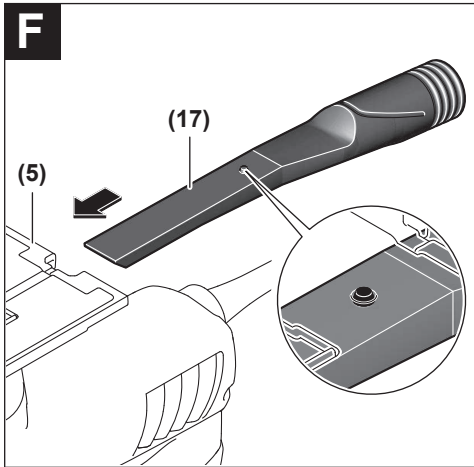


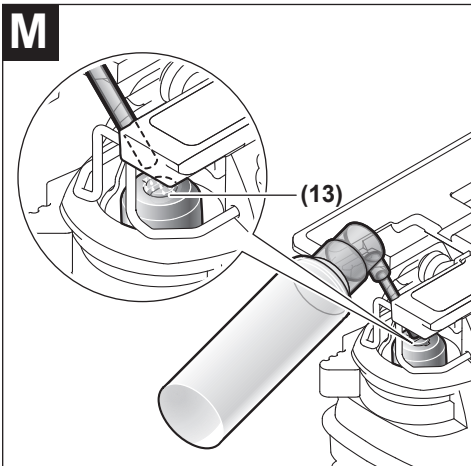
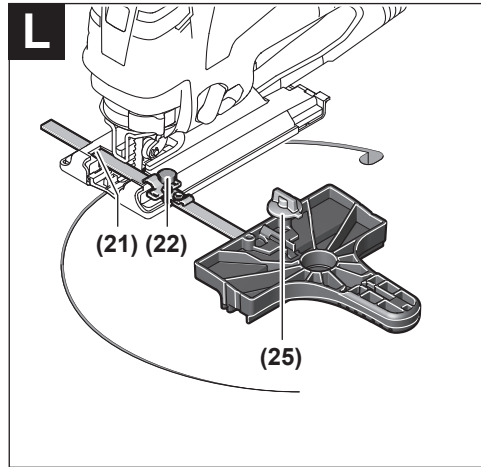
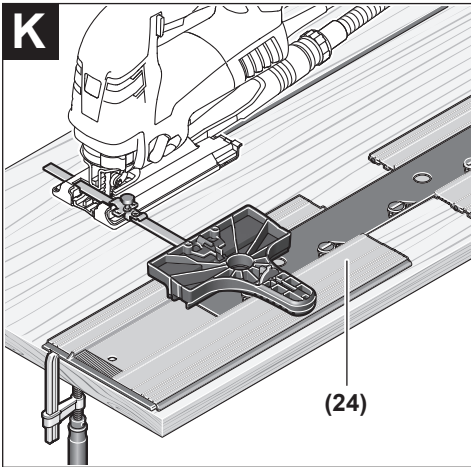
**GST 150 BCE**



**GST 150 CE**







# Deutsch

## Sicherheitshinweise

### Allgemeine Sicherheitshinweise für Elektrowerkzeuge

**⚠️ WARNUNG** Lesen Sie alle Sicherheitshinweise, Anweisungen, Bekilderungen und technischen Daten, mit denen dieses Elektrowerkzeug versehen ist. Versäumnisse bei der Einhaltung der Sicherheitshinweise und nachfolgenden Anweisungen können elektrischen Schlag, Brand und/oder schwere Verletzungen verursachen.

**Bewahren Sie alle Sicherheitshinweise und Anweisungen für die Zukunft auf.**

Der in den Sicherheitshinweisen verwendete Begriff „Elektrowerkzeug“ bezieht sich auf netzbetriebene Elektrowerkzeuge (mit Netzleitung) und auf akkubetriebene Elektrowerkzeuge (ohne Netzleitung).

#### Arbeitsplatzsicherheit

- ▶ **Halten Sie Ihren Arbeitsbereich sauber und gut beleuchtet.** Unordnung oder unbeleuchtete Arbeitsbereiche können zu Unfällen führen.
- ▶ **Arbeiten Sie mit dem Elektrowerkzeug nicht in explosionsgefährdeter Umgebung, in der sich brennbare Flüssigkeiten, Gase oder Stäube befinden.** Elektrowerkzeuge erzeugen Funken, die den Staub oder die Dämpfe entzünden können.
- ▶ **Halten Sie Kinder und andere Personen während der Benutzung des Elektrowerkzeugs fern.** Bei Ablenkung können Sie die Kontrolle über das Elektrowerkzeug verlieren.

#### Elektrische Sicherheit

- ▶ **Der Anschlussstecker des Elektrowerkzeuges muss in die Steckdose passen. Der Stecker darf in keiner Weise verändert werden. Verwenden Sie keine Adapterstecker gemeinsam mit schutzgeerdeten Elektrowerkzeugen.** Unveränderte Stecker und passende Steckdosen verringern das Risiko eines elektrischen Schlages.
- ▶ **Vermeiden Sie Körperkontakt mit geerdeten Oberflächen wie von Rohren, Heizungen, Herden und Kühlschränken.** Es besteht ein erhöhtes Risiko durch elektrischen Schlag, wenn Ihr Körper geerdet ist.
- ▶ **Halten Sie Elektrowerkzeuge von Regen oder Nässe fern.** Das Eindringen von Wasser in ein Elektrowerkzeug erhöht das Risiko eines elektrischen Schlages.
- ▶ **Zweckentfremden Sie die Anschlussleitung nicht, um das Elektrowerkzeug zu tragen, aufzuhängen oder um den Stecker aus der Steckdose zu ziehen. Halten Sie die Anschlussleitung fern von Hitze, Öl, scharfen Kanten oder sich bewegenden Teilen.** Beschädigte oder

verwickelte Anschlussleitungen erhöhen das Risiko eines elektrischen Schlages.

- ▶ **Wenn Sie mit einem Elektrowerkzeug im Freien arbeiten, verwenden Sie nur Verlängerungskabel, die auch für den Außenbereich geeignet sind.** Die Anwendung einer für den Außenbereich geeigneten Verlängerungsleitung verringert das Risiko eines elektrischen Schlages.
- ▶ **Wenn der Betrieb des Elektrowerkzeuges in feuchter Umgebung nicht vermeidbar ist, verwenden Sie einen Fehlerstromschutzschalter.** Der Einsatz eines Fehlerstromschutzschalters vermindert das Risiko eines elektrischen Schlages.

#### Sicherheit von Personen

- ▶ **Seien Sie aufmerksam, achten Sie darauf, was Sie tun, und gehen Sie mit Vernunft an die Arbeit mit einem Elektrowerkzeug. Benutzen Sie kein Elektrowerkzeug, wenn Sie müde sind oder unter dem Einfluss von Drogen, Alkohol oder Medikamenten stehen.** Ein Moment der Unachtsamkeit beim Gebrauch des Elektrowerkzeuges kann zu ernsthaften Verletzungen führen.
- ▶ **Tragen Sie persönliche Schutzausrüstung und immer eine Schutzbrille.** Das Tragen persönlicher Schutzausrüstung, wie Staubmaske, rutschfeste Sicherheitsschuhe, Schutzhelm oder Gehörschutz, je nach Art und Einsatz des Elektrowerkzeuges, verringert das Risiko von Verletzungen.
- ▶ **Vermeiden Sie eine unbeabsichtigte Inbetriebnahme. Vergewissern Sie sich, dass das Elektrowerkzeug ausgeschaltet ist, bevor Sie es an die Stromversorgung und/oder den Akku anschließen, es aufnehmen oder tragen.** Wenn Sie beim Tragen des Elektrowerkzeuges den Finger am Schalter haben oder das Gerät eingeschaltet an die Stromversorgung anschließen, kann dies zu Unfällen führen.
- ▶ **Entfernen Sie Einstellwerkzeuge oder Schraubenschlüssel, bevor Sie das Elektrowerkzeug einschalten.** Ein Werkzeug oder Schlüssel, der sich in einem drehenden Geräteteil befindet, kann zu Verletzungen führen.
- ▶ **Vermeiden Sie eine abnormale Körperhaltung. Sorgen Sie für einen sicheren Stand und halten Sie jederzeit das Gleichgewicht.** Dadurch können Sie das Elektrowerkzeug in unerwarteten Situationen besser kontrollieren.
- ▶ **Tragen Sie geeignete Kleidung. Tragen Sie keine weite Kleidung oder Schmuck. Halten Sie Haare und Kleidung fern von sich bewegenden Teilen.** Lockere Kleidung, Schmuck oder lange Haare können von sich bewegenden Teilen erfasst werden.
- ▶ **Wenn Staubabsaug- und -auffangeinrichtungen montiert werden können, sind diese anzuschließen und richtig zu verwenden.** Verwendung einer Staubabsaugung kann Gefährdungen durch Staub verringern.
- ▶ **Wiegen Sie sich nicht in falscher Sicherheit und setzen Sie sich nicht über die Sicherheitsregeln für Elektrowerkzeuge hinweg, auch wenn Sie sich nach vielfachem Gebrauch mit dem Elektrowerkzeug vertraut sind.**



Achtloses Handeln kann binnen Sekundenbruchteilen zu schweren Verletzungen führen.

#### Verwendung und Behandlung des Elektrowerkzeugs

- ▶ **Überlasten Sie das Elektrowerkzeug nicht. Verwenden Sie für Ihre Arbeit das dafür bestimmte Elektrowerkzeug.** Mit dem passenden Elektrowerkzeug arbeiten Sie besser und sicherer im angegebenen Leistungsbereich.
- ▶ **Benutzen Sie kein Elektrowerkzeug, dessen Schalter defekt ist.** Ein Elektrowerkzeug, das sich nicht mehr ein- oder ausschalten lässt, ist gefährlich und muss repariert werden.
- ▶ **Ziehen Sie den Stecker aus der Steckdose und/oder entfernen Sie einen abnehmbaren Akku, bevor Sie Geräteeinstellungen vornehmen, Einsatzwerkzeugteile wechseln oder das Elektrowerkzeug weglegen.** Diese Vorsichtsmaßnahme verhindert den unbeabsichtigten Start des Elektrowerkzeuges.
- ▶ **Bewahren Sie unbenutzte Elektrowerkzeuge außerhalb der Reichweite von Kindern auf. Lassen Sie keine Personen das Elektrowerkzeug benutzen, die mit diesem nicht vertraut sind oder diese Anweisungen nicht gelesen haben.** Elektrowerkzeuge sind gefährlich, wenn sie von unerfahrenen Personen benutzt werden.
- ▶ **Pflegen Sie Elektrowerkzeuge und Einsatzwerkzeug mit Sorgfalt. Kontrollieren Sie, ob bewegliche Teile einwandfrei funktionieren und nicht klemmen, ob Teile gebrochen oder so beschädigt sind, dass die Funktion des Elektrowerkzeuges beeinträchtigt ist. Lassen Sie beschädigte Teile vor dem Einsatz des Gerätes reparieren.** Viele Unfälle haben ihre Ursache in schlecht gewarteten Elektrowerkzeugen.
- ▶ **Halten Sie Schneidwerkzeuge scharf und sauber.** Sorgfältig gepflegte Schneidwerkzeuge mit scharfen Schneidkanten verklemmen sich weniger und sind leichter zu führen.
- ▶ **Verwenden Sie Elektrowerkzeug, Zubehör, Einsatzwerkzeuge usw. entsprechend diesen Anweisungen. Berücksichtigen Sie dabei die Arbeitsbedingungen und die auszuführende Tätigkeit.** Der Gebrauch von Elektrowerkzeugen für andere als die vorgesehenen Anwendungen kann zu gefährlichen Situationen führen.
- ▶ **Halten Sie Griffe und Griffflächen trocken, sauber und frei von Öl und Fett.** Rutschige Griffe und Griffflächen erlauben keine sichere Bedienung und Kontrolle des Elektrowerkzeuges in unvorhergesehenen Situationen.

#### Service

- ▶ **Lassen Sie Ihr Elektrowerkzeug nur von qualifiziertem Fachpersonal und nur mit Original-Ersatzteilen reparieren.** Damit wird sichergestellt, dass die Sicherheit des Elektrowerkzeuges erhalten bleibt.

#### Sicherheitshinweise für Stichsägen

- ▶ **Halten Sie das Elektrowerkzeug an den isolierten Griffflächen, wenn Sie Arbeiten ausführen, bei denen das Einsatzwerkzeug verborgene Stromleitungen oder die eigene Anschlussleitung treffen kann.** Der

Kontakt mit einer spannungsführenden Leitung kann auch metallene Geräteteile unter Spannung setzen und zu einem elektrischen Schlag führen.

- ▶ **Befestigen und sichern Sie das Werkstück mittels Zwingen oder auf andere Art und Weise an einer stabilen Unterlage.** Wenn Sie das Werkstück nur mit der Hand oder gegen Ihren Körper halten, bleibt es labil, was zum Verlust der Kontrolle führen kann.
- ▶ **Halten Sie die Hände vom Sägebereich fern. Greifen Sie nicht unter das Werkstück.** Bei Kontakt mit dem Sägeblatt besteht Verletzungsgefahr.
- ▶ **Führen Sie das Elektrowerkzeug nur eingeschaltet gegen das Werkstück.** Es besteht sonst die Gefahr eines Rückschlages, wenn sich das Einsatzwerkzeug im Werkstück verhakht.
- ▶ **Achten Sie darauf, dass die Fußplatte beim Sägen sicher aufliegt.** Ein verkantetes Sägeblatt kann brechen oder zum Rückschlag führen.
- ▶ **Schalten Sie nach Beendigung des Arbeitsvorgangs das Elektrowerkzeug aus und ziehen Sie das Sägeblatt erst dann aus dem Schnitt, wenn dieses zum Stillstand gekommen ist.** So vermeiden Sie einen Rückschlag und können das Elektrowerkzeug sicher ablegen.
- ▶ **Warten Sie, bis das Elektrowerkzeug zum Stillstand gekommen ist, bevor Sie es ablegen.** Das Einsatzwerkzeug kann sich verhaken und zum Verlust der Kontrolle über das Elektrowerkzeug führen.
- ▶ **Verwenden Sie nur unbeschädigte, einwandfreie Sägeblätter.** Verbogene oder unscharfe Sägeblätter können brechen, den Schnitt negativ beeinflussen oder einen Rückschlag verursachen.
- ▶ **Bremsen Sie das Sägeblatt nach dem Ausschalten nicht durch seitliches Gegendrücken ab.** Das Sägeblatt kann beschädigt werden, brechen oder einen Rückschlag verursachen.
- ▶ **Verwenden Sie geeignete Suchgeräte, um verborgene Versorgungsleitungen aufzuspüren, oder ziehen Sie die örtliche Versorgungsgesellschaft hinzu.** Kontakt mit Elektroleitungen kann zu Feuer und elektrischem Schlag führen. Beschädigung einer Gasleitung kann zur Explosion führen. Eindringen in eine Wasserleitung verursacht Sachbeschädigung oder kann einen elektrischen Schlag verursachen.

## Produkt- und Leistungsbeschreibung



**Lesen Sie alle Sicherheitshinweise und Anweisungen.** Versäumnisse bei der Einhaltung der Sicherheitshinweise und Anweisungen können elektrischen Schlag, Brand und/oder schwere Verletzungen verursachen.

Bitte beachten Sie die Abbildungen im vorderen Teil der Betriebsanleitung.



## Bestimmungsgemäßer Gebrauch

Das Elektrowerkzeug ist bestimmt, bei fester Auflage Trennschnitte und Ausschnitte in Holz, Kunststoff, Metall, Keramikplatten und Gummi auszuführen. Es ist geeignet für gerade und kurvige Schnitte mit einem Gehrungswinkel bis 45°. Beachten Sie die Sägeblattempfehlungen.

## Abgebildete Komponenten

Die Nummerierung der abgebildeten Komponenten bezieht sich auf die Darstellung des Elektrowerkzeuges auf der Grafikseite.

- (1) Arretierung des Ein-/Ausschalters (GST 150 BCE)
- (2) Ein-/Ausschalter
- (3) Stellrad Hubzahlvorwahl
- (4) Innensechskantschlüssel
- (5) Fußplatte
- (6) Schalter Späneblasvorrichtung
- (7) Einstellhebel Pendelung
- (8) SDS-Hebel Sägeblattentriegelung
- (9) Führungsrolle

- (10) Sägeblatt<sup>A)</sup>
- (11) Berührungsschutz
- (12) Handgriff (isolierte Grifffläche)
- (13) Sägeblattaufnahme
- (14) Gleitschuh<sup>A)</sup>
- (15) Spanreißschutz
- (16) Abdeckhaube für Absaugung
- (17) Absaugstutzen
- (18) Absaugschlauch<sup>A)</sup>
- (19) Schraube Fußplatte
- (20) Skala Gehrungswinkel
- (21) Führung für den Parallelanschlag
- (22) Feststellschraube des Parallelanschlags<sup>A)</sup>
- (23) Parallelanschlag mit Kreisschneider<sup>A)</sup>
- (24) Führungsschiene<sup>A)</sup>
- (25) Zentrierspitze des Kreisschneiders<sup>A)</sup>

A) **Abgebildetes oder beschriebenes Zubehör gehört nicht zum Standard-Lieferumfang. Das vollständige Zubehör finden Sie in unserem Zubehörprogramm.**

## Technische Daten

Stichsäge		GST 150 CE	GST 150 BCE	GST 150 BCE
Sachnummer		<b>3 601 E12 0..</b>	<b>3 601 E13 0..</b>	<b>3 601 E13 0C. 3 601 E13 0D. 3 601 E13 0G.</b>
Hubzahlsteuerung		●	●	●
Konstantelektronik		●	●	●
Nennaufnahmeleistung	W	780	780	750
Leerlaufhubzahl $n_0$	min <sup>-1</sup>	500–3100	500–3100	500–3100
Hub	mm	26	26	26
max. Schnitttiefe				
– in Holz	mm	150	150	150
– in Aluminium	mm	20	20	20
– in Stahl (unlegiert)	mm	10	10	10
Schnittwinkel (links/rechts) max.	°	45	45	45
Gewicht entsprechend EPTA-Procedure 01:2014	kg	2,6	2,7	2,7
Schutzklasse		□/II	□/II	□/II

Die Angaben gelten für eine Nennspannung [U] von 230 V. Bei abweichenden Spannungen und in länderspezifischen Ausführungen können diese Angaben variieren.

## Geräusch-/Vibrationsinformation

	GST 150 CE	GST 150 BCE
Geräuschemissionswerte ermittelt entsprechend <b>EN 62841-2-11</b> .		
Der A-bewertete Geräuschpegel des Elektrowerkzeuges beträgt typischerweise:		
Schalldruckpegel	dB(A) <b>84</b>	<b>83</b>
Schalleistungspegel	dB(A) <b>95</b>	<b>94</b>

	GST 150 CE	GST 150 BCE
Unsicherheit K	5	5

**Gehörschutz tragen!**

Schwingungsgesamtwerte  $a_h$  (Vektorsumme dreier Richtungen) und Unsicherheit K ermittelt entsprechend **EN 62841-2-11**:

Sägen von Spanplatte mit Sägeblatt **T 144 D**:

$a_{h,B}$	$m/s^2$	8	7,5
K	$m/s^2$	1,5	1,5

Sägen von Metallblech mit Sägeblatt **T 118 AF**:

$a_{h,M}$	$m/s^2$	7	4
K	$m/s^2$	1,5	1,5

Der in diesen Anweisungen angegebene Schwingungspegel und der Geräuschemissionswert sind entsprechend einem genormten Messverfahren gemessen worden und können für den Vergleich von Elektrowerkzeugen miteinander verwendet werden. Sie eignen sich auch für eine vorläufige Einschätzung der Schwingungs- und Geräuschemission.

Der angegebene Schwingungspegel und der Geräuschemissionswert repräsentieren die hauptsächlichlichen Anwendungen des Elektrowerkzeugs. Wenn allerdings das Elektrowerkzeug für andere Anwendungen, mit abweichenden Einsatzwerkzeugen oder ungenügender Wartung eingesetzt wird, können der Schwingungspegel und der Geräuschemissionswert abweichen. Dies kann die Schwingungs- und Geräuschemission über den gesamten Arbeitszeitraum deutlich erhöhen.

Für eine genaue Abschätzung der Schwingungs- und Geräuschemissionen sollten auch die Zeiten berücksichtigt werden, in denen das Gerät abgeschaltet ist oder zwar läuft, aber nicht tatsächlich im Einsatz ist. Dies kann die Schwingungs- und Geräuschemissionen über den gesamten Arbeitszeitraum deutlich reduzieren.

Legen Sie zusätzliche Sicherheitsmaßnahmen zum Schutz des Bedieners vor der Wirkung von Schwingungen fest wie zum Beispiel: Wartung von Elektrowerkzeug und Einsatzwerkzeugen, Warmhalten der Hände, Organisation der Arbeitsabläufe.

**Montage**

- **Ziehen Sie vor allen Arbeiten am Elektrowerkzeug den Netzstecker aus der Steckdose.**

**Sägeblatt einsetzen/wechseln**

- **Tragen Sie bei der Montage oder beim Wechsel des Einsatzwerkzeuges Schutzhandschuhe.** Einsatzwerkzeuge sind scharf und können bei längerem Gebrauch heiß werden.

**Sägeblatt auswählen**

Eine Übersicht empfohlener Sägeblätter finden Sie am Ende dieser Anleitung. Setzen Sie nur Sägeblätter mit Einnockenschaft (T-Schaft) ein. Das Sägeblatt sollte nicht länger sein, als für den vorgesehenen Schnitt notwendig.

Verwenden Sie für das Sägen enger Kurven ein schmales Sägeblatt.

**Sägeblatt einsetzen (siehe Bild A)**

- **Reinigen Sie den Schaft des Sägeblattes vor dem Einsetzen.** Ein verschmutzter Schaft kann nicht sicher befestigt werden.

Drücken Sie den SDS-Hebel (**8**) bis zum Anschlag nach vorn und halten Sie ihn gedrückt. Schieben Sie das Sägeblatt (**10**), mit den Zähnen in Schnittrichtung, bis zum Einrasten in die Sägeblattaufnahme (**13**).

Achten Sie beim Einsetzen des Sägeblattes darauf, dass der Sägeblattrücken in der Rille der Führungsrolle (**9**) liegt.

- **Prüfen Sie das Sägeblatt auf festen Sitz.** Ein lockeres Sägeblatt kann herausfallen und Sie verletzen.

**Sägeblatt auswerfen (siehe Bild B)**

- **Halten Sie das Elektrowerkzeug beim Auswerfen des Sägeblattes so, dass keine Personen oder Tiere durch das ausgeworfene Sägeblatt verletzt werden.**

Drücken Sie den SDS-Hebel (**8**) bis zum Anschlag nach vorn. Das Sägeblatt wird gelöst und ausgeworfen.

**Gleitschuh (siehe Bild C)**

Bei der Bearbeitung von empfindlichen Oberflächen können Sie den Gleitschuh (**14**) auf die Fußplatte (**5**) aufsetzen, um ein Verkratzen der Oberfläche zu verhindern.

Zum Aufsetzen des Gleitschuhs (**14**) hängen Sie diesen vorn an der Fußplatte (**5**) ein, drücken ihn hinten hoch und lassen ihn einrasten.

**Spanreißschutz (siehe Bild D)**

Der Spanreißschutz (**15**) (Zubehör) kann ein Ausreißen der Oberfläche beim Sägen von Holz verhindern. Der Spanreißschutz kann nur bei bestimmten Sägeblatttypen und nur bei einem Schnittwinkel von 0° verwendet werden. Die Fußplatte (**5**) darf beim Sägen mit dem Spanreißschutz nicht zum randnahen Sägen nach hinten versetzt werden.

Schieben Sie den Spanreißschutz (**15**) von vorn in die Fußplatte (**5**).

Bei Verwendung des Gleitschuhs (**14**) wird der Spanreißschutz (**15**) nicht in die Fußplatte (**5**), sondern in den Gleitschuh eingesetzt.

## Staub-/Späneabsaugung

Stäube von Materialien wie bleihaltigem Anstrich, einigen Holzarten, Mineralien und Metall können gesundheitsschädlich sein. Berühren oder Einatmen der Stäube können allergische Reaktionen und/oder Atemwegserkrankungen des Benutzers oder in der Nähe befindlicher Personen hervorrufen. Bestimmte Stäube wie Eichen- oder Buchenstaub gelten als krebserzeugend, besonders in Verbindung mit Zusatzstoffen zur Holzbehandlung (Chromat, Holzschutzmittel). Asbesthaltiges Material darf nur von Fachleuten bearbeitet werden.

- Benutzen Sie möglichst eine für das Material geeignete Staubabsaugung.
- Sorgen Sie für gute Belüftung des Arbeitsplatzes.
- Es wird empfohlen, eine Atemschutzmaske mit Filterklasse P2 zu tragen.

Beachten Sie in Ihrem Land gültige Vorschriften für die zu bearbeitenden Materialien.

- ▶ **Vermeiden Sie Staubansammlungen am Arbeitsplatz.**  
Stäube können sich leicht entzünden.

### Abdeckhaube (siehe Bild E)

Montieren Sie die Abdeckhaube (16), bevor Sie das Elektrowerkzeug an eine Staubabsaugung anschließen.

Setzen Sie die Abdeckhaube (16) so auf das Elektrowerkzeug, dass die Halterung auf dem Berührungsschutz (11) einrastet.

Nehmen Sie die Abdeckhaube (16) für Arbeiten ohne Staubabsaugung sowie für Gehrungsschnitte ab. Ziehen Sie dafür die Abdeckhaube nach vorn vom Berührungsschutz (11) ab.

### Staubabsaugung anschließen (siehe Bilder F–G)

Setzen Sie den Absaugstutzen (17) in die Aussparung der Fußplatte (5).

Achten Sie darauf, dass der Nocken am Absaugstutzen wie im Bild F gezeigt in der entsprechenden Aussparung der Fußplatte (5) einrastet.

Stecken Sie einen Absaugschlauch (18) (Zubehör) auf den Absaugstutzen (17). Verbinden Sie den Absaugschlauch (18) mit einem Staubsauger (Zubehör).

Eine Übersicht zum Anschluss an verschiedene Staubsauger finden Sie am Ende dieser Anleitung.

Setzen Sie für eine optimale Absaugung nach Möglichkeit den Spanreißschutz (15) ein.

Schalten Sie die Späneblasvorrichtung ab, wenn Sie die Staubabsaugung angeschlossen haben.

Der Staubsauger muss für den zu bearbeitenden Werkstoff geeignet sein.

Verwenden Sie beim Absaugen von besonders gesundheitsgefährdenden, krebserzeugenden oder trockenen Stäuben einen Spezialsauger.

## Betrieb

### Betriebsarten

- ▶ **Ziehen Sie vor allen Arbeiten am Elektrowerkzeug den Netzstecker aus der Steckdose.**

### Pendelung einstellen

Die in vier Stufen einstellbare Pendelung ermöglicht eine optimale Anpassung von Schnittgeschwindigkeit, Schnittleistung und Schnittbild an das zu bearbeitende Material.

Mit dem Einstellhebel (7) können Sie die Pendelung auch während des Betriebes einstellen.

Stufe 0	keine Pendelung
Stufe I	kleine Pendelung
Stufe II	mittlere Pendelung
Stufe III	große Pendelung

Die optimale Pendelstufe für die jeweilige Anwendung lässt sich durch praktischen Versuch ermitteln. Folgende Empfehlungen gelten dabei:

- Wählen Sie die Pendelstufe umso kleiner bzw. schalten Sie die Pendelung ganz ab, je feiner und sauberer die Schnittkante werden soll.
- Schalten Sie bei der Bearbeitung von dünnen Werkstoffen (z.B. Blechen) die Pendelung aus.
- Arbeiten Sie in harten Werkstoffen (z.B. Stahl) mit kleiner Pendelung.
- In weichen Materialien und beim Sägen von Holz in Faserichtung können Sie mit maximaler Pendelung arbeiten.

### Gehrungswinkel einstellen (siehe Bild I)

Die Fußplatte (5) kann für Gehrungsschnitte bis zu 45° nach rechts oder links geschwenkt werden.

Die Abdeckhaube (16), der Absaugstutzen (17) und der Spanreißschutz (15) können bei Gehrungsschnitten nicht eingesetzt werden.

- Drücken Sie den Absaugstutzen (17) leicht nach oben und ziehen Sie ihn aus der Fußplatte (5).
- Nehmen Sie die Abdeckhaube (16) und den Spanreißschutz (15) ab.
- Lösen Sie die Schraube (19) mit dem Innensechskantschlüssel (4) und schieben Sie die Fußplatte (5) leicht in Richtung Netzkabel.
- Zum Einstellen präziser Gehrungswinkel hat die Fußplatte rechts und links mehrere Einrastpunkte. Schwenken Sie die Fußplatte (5) entsprechend der Skala (20) in die gewünschte Position. Andere Gehrungswinkel können mithilfe eines Winkelmessers eingestellt werden.
- Schieben Sie danach die Fußplatte (5) bis zum Anschlag in Richtung Sägeblatt (10).
- Ziehen Sie die Schraube (19) wieder fest.

### Fußplatte versetzen (siehe Bild I)

Für randnahes Sägen können Sie die Fußplatte (5) nach hinten versetzen.

Lösen Sie die Schraube **(19)** und schieben Sie die Fußplatte **(5)** bis zum Anschlag in Richtung Netzkabel.

Ziehen Sie die Schraube **(19)** wieder fest.

Das Sägen mit versetzter Fußplatte **(5)** ist nur mit einem Gehrungswinkel von 0° möglich. Außerdem dürfen der Parallelanschlag mit Kreisschneider **(23)** (Zubehör) sowie der Spanreißschutz **(15)** nicht verwendet werden.

### Späneblasvorrichtung

Mit dem Luftstrom der Späneblasvorrichtung kann die Schnittlinie von Spänen freigehalten werden.

Schalten Sie die Späneblasvorrichtung für Arbeiten mit großem Spanabtrag in Holz, Kunststoff u.Ä. ein. Schieben Sie dazu den Schalter **(6)** in Position „1“.

Schalten Sie die Späneblasvorrichtung für Arbeiten in Metall sowie bei angeschlossener Staubabsaugung aus. Schieben Sie dazu den Schalter **(6)** in Position „0“.

### Inbetriebnahme

- ▶ **Beachten Sie die Netzspannung! Die Spannung der Stromquelle muss mit den Angaben auf dem Typenschild des Elektrowerkzeuges übereinstimmen. Mit 230 V gekennzeichnete Elektrowerkzeuge können auch an 220 V betrieben werden.**

#### Ein-/Ausschalten (GST 150 CE)

- ▶ **Stellen Sie sicher, dass Sie den Ein-/Ausschalter betätigen können, ohne den Handgriff loszulassen.**

Zum **Einschalten** des Elektrowerkzeugs schieben Sie den Ein-/Ausschalter **(2)** nach vorn, sodass am Schalter „1“ erscheint.

Zum **Ausschalten** des Elektrowerkzeugs schieben Sie den Ein-/Ausschalter **(2)** nach hinten, sodass am Schalter „0“ erscheint.

#### Ein-/Ausschalten (GST 150 BCE)

- ▶ **Stellen Sie sicher, dass Sie den Ein-/Ausschalter betätigen können, ohne den Handgriff loszulassen.**

Zum **Einschalten** des Elektrowerkzeugs drücken Sie den Ein-/Ausschalter **(2)**.

Zum **Arretieren** des Ein-/Ausschalters **(2)** halten Sie diesen gedrückt und schieben die Arretierung **(1)** nach rechts oder links.

Zum **Ausschalten** des Elektrowerkzeugs lassen Sie den Ein-/Ausschalter **(2)** los. Bei arretiertem Ein-/Ausschalter **(2)** drücken Sie diesen zuerst und lassen ihn danach los.

### Konstantelektronik

Die Konstantelektronik hält die Hubzahl bei Leerlauf und Last nahezu konstant und gewährleistet eine gleichmäßige Arbeitsleistung.

### Hubzahl steuern (GST 150 BCE)

Sie können die Hubzahl des eingeschalteten Elektrowerkzeugs stufenlos regulieren, je nachdem, wie weit Sie den Ein-/Ausschalter **(2)** eindrücken.

Leichter Druck auf den Ein-/Ausschalter **(2)** bewirkt eine niedrige Hubzahl. Mit zunehmendem Druck erhöht sich die Hubzahl.

### Hubzahl vorwählen

Mit dem Stellrad Hubzahlvorwahl **(3)** können Sie die Hubzahl vorwählen und während des Betriebes ändern.

Die erforderliche Hubzahl ist vom Werkstoff und den Arbeitsbedingungen abhängig und kann durch praktischen Versuch ermittelt werden.

Eine Verringerung der Hubzahl wird beim Aufsetzen des Sägeblattes auf das Werkstück sowie beim Sägen von Kunststoff und Aluminium empfohlen.

Bei längerem Arbeiten mit kleiner Hubzahl kann sich das Elektrowerkzeug stark erwärmen. Entnehmen Sie das Sägeblatt und lassen Sie das Elektrowerkzeug zur Abkühlung ca. 3 min mit maximaler Hubzahl laufen.

### Arbeitshinweise

- ▶ **Ziehen Sie vor allen Arbeiten am Elektrowerkzeug den Netzstecker aus der Steckdose.**
- ▶ **Schalten Sie das Elektrowerkzeug sofort aus, wenn das Sägeblatt blockiert.**
- ▶ **Verwenden Sie beim Bearbeiten kleiner oder dünner Werkstücke immer eine stabile Unterlage bzw. einen Sägetisch (Zubehör).**

Prüfen Sie vor dem Sägen in Holz, Spanplatten, Baustoffe etc. diese auf Fremdkörper wie Nägel, Schrauben o.Ä. und entfernen Sie diese gegebenenfalls.

### Tauchsägen (siehe Bild H)

- ▶ **Es dürfen nur weiche Werkstoffe wie Holz, Gipskarton o.Ä. im Tauchsägeverfahren bearbeitet werden!**

Verwenden Sie zum Tauchsägen nur kurze Sägeblätter. Tauchsägen ist nur mit einem Gehrungswinkel von 0° möglich.

Setzen Sie das Elektrowerkzeug mit der vorderen Kante der Fußplatte **(5)** auf das Werkstück auf, ohne dass das Sägeblatt **(10)** das Werkstück berührt, und schalten Sie es ein. Wählen Sie bei Elektrowerkzeugen mit Hubzahlsteuerung die maximale Hubzahl. Drücken Sie das Elektrowerkzeug fest gegen das Werkstück und lassen Sie das Sägeblatt langsam in das Werkstück eintauchen.

Sobald die Fußplatte **(5)** ganzflächig auf dem Werkstück aufliegt, sägen Sie entlang der gewünschten Schnittlinie weiter.

### Parallelanschlag mit Kreisschneider (Zubehör)

Für Arbeiten mit dem Parallelanschlag mit Kreisschneider **(23)** (Zubehör) darf die Stärke des Werkstückes maximal 30 mm betragen.

Parallelschnitte (siehe Bild **J**): Lösen Sie die Feststellschraube **(22)** und schieben Sie die Skala des Parallelanschlages durch die Führung **(21)** in der Fußplatte. Stellen Sie die gewünschte Schnittbreite als Skalenwert an der Innenkante der Fußplatte ein. Drehen Sie die Feststellschraube **(22)** fest.

Der Parallelanschlag kann auch in Kombination mit der Führungsschiene **(24)** (Zubehör) verwendet werden (siehe Bild **K**).

Kreisschnitte (siehe Bild **L**): Bohren Sie an der Schnittlinie innerhalb des zu sägenden Kreises ein Loch, das zum Durch-

stecken des Sägeblattes ausreicht. Bearbeiten Sie die Bohrung mit einer Fräse oder Feile, damit das Sägeblatt bündig an der Schnittlinie anliegen kann. Setzen Sie die Feststellschraube (22) auf die andere Seite des Parallelanschlags. Schieben Sie die Skala des Parallelanschlags durch die Führung (21) in der Fußplatte. Bohren Sie im Werkstück in der Mitte des zu sägenden Ausschnittes ein Loch. Stecken Sie die Zentrierspitze (25) durch die innere Öffnung des Parallelanschlags und in das gebohrte Loch. Stellen Sie den Radius als Skalenwert an der Innenkante der Fußplatte ein. Drehen Sie die Feststellschraube (22) fest.

#### Kühl-/Schmiermittel

Beim Sägen von Metall sollten Sie wegen der Erwärmung des Materials entlang der Schnittlinie Kühl- bzw. Schmiermittel auftragen.

## Wartung und Service

### Wartung und Reinigung

- ▶ **Ziehen Sie vor allen Arbeiten am Elektrowerkzeug den Netzstecker aus der Steckdose.**
- ▶ **Halten Sie das Elektrowerkzeug und die Lüftungsschlitze sauber, um gut und sicher zu arbeiten.**

Wenn ein Ersatz der Anschlussleitung erforderlich ist, dann ist dies von **Bosch** oder einer autorisierten Kundendienststelle für **Bosch**-Elektrowerkzeuge auszuführen, um Sicherheitsgefährdungen zu vermeiden.

Reinigen Sie die Sägeblattaufnahme regelmäßig. Entnehmen Sie dazu das Sägeblatt aus dem Elektrowerkzeug und klopfen Sie das Elektrowerkzeug leicht auf einer ebenen Fläche aus.

Eine starke Verschmutzung des Elektrowerkzeugs kann zu Funktionsstörungen führen. Sägen Sie deshalb stark staub-erzeugende Materialien nicht von unten oder über Kopf.

- ▶ **Verwenden Sie bei extremen Einsatzbedingungen nach Möglichkeit immer eine Absauganlage. Blasen Sie die Lüftungsschlitze häufig aus und schalten Sie einen Fehlerstromschutzschalter (PRCD) vor.** Bei der Bearbeitung von Metallen kann sich leitfähiger Staub im Innern des Elektrowerkzeugs absetzen. Die Schutzisolierung des Elektrowerkzeugs kann beeinträchtigt werden.

Sollte der Staubauslass verstopfen, schalten Sie das Elektrowerkzeug aus, nehmen Sie die Staubabsaugung ab und entfernen Sie Staub und Späne.

Schmieren Sie die Führungsrolle (9) gelegentlich mit einem Tropfen Öl.

Kontrollieren Sie die Führungsrolle (9) regelmäßig. Ist sie abgenutzt, muss sie von einer autorisierten **Bosch**-Kundendienststelle ersetzt werden.

Sprühen Sie die Sägeblattaufnahme (13) regelmäßig mit Kriechöl ein (siehe Bild M).

### Kundendienst und Anwendungsberatung

Der Kundendienst beantwortet Ihre Fragen zu Reparatur und Wartung Ihres Produkts sowie zu Ersatzteilen. Explosionszeichnungen und Informationen zu Ersatzteilen finden Sie

auch unter: **www.bosch-pt.com**

Das Bosch-Anwendungsberatungs-Team hilft Ihnen gerne bei Fragen zu unseren Produkten und deren Zubehör. **www.powertool-portal.de**, das Internetportal für Handwerker und Heimwerker.

Geben Sie bei allen Rückfragen und Ersatzteilbestellungen bitte unbedingt die 10-stellige Sachnummer laut Typenschild des Produkts an.

#### Deutschland

Robert Bosch Power Tools GmbH  
Servicezentrum Elektrowerkzeuge  
Zur Luhne 2

37589 Kalefeld – Willershausen

Unter [www.bosch-pt.de](http://www.bosch-pt.de) können Sie online Ersatzteile bestellen oder Reparaturen anmelden.

Kundendienst: Tel.: (0711) 40040460

Fax: (0711) 40040461

E-Mail: [Servicezentrum.Elektrowerkzeuge@de.bosch.com](mailto:Servicezentrum.Elektrowerkzeuge@de.bosch.com)

Anwendungsberatung:

Tel.: (0711) 40040460

Fax: (0711) 40040462

E-Mail: [kundenberatung.ew@de.bosch.com](mailto:kundenberatung.ew@de.bosch.com)

#### Österreich

Unter [www.bosch-pt.at](http://www.bosch-pt.at) können Sie online Ersatzteile bestellen.

Tel.: (01) 797222010

Fax: (01) 797222011

E-Mail: [service.elektrowerkzeuge@at.bosch.com](mailto:service.elektrowerkzeuge@at.bosch.com)

#### Schweiz

Unter [www.bosch-pt.com/ch/de](http://www.bosch-pt.com/ch/de) können Sie online Ersatzteile bestellen.

Tel.: (044) 8471511

Fax: (044) 8471551

E-Mail: [Aftersales.Service@de.bosch.com](mailto:Aftersales.Service@de.bosch.com)

#### Luxemburg

Tel.: +32 2 588 0589

Fax: +32 2 588 0595

E-Mail: [outillage.gereedschap@be.bosch.com](mailto:outillage.gereedschap@be.bosch.com)

### Entsorgung

Elektrowerkzeuge, Zubehör und Verpackungen sollen einer umweltgerechten Wiederverwertung zugeführt werden.



Werfen Sie Elektrowerkzeuge nicht in den Hausmüll!

#### Nur für EU-Länder:

Gemäß der Europäischen Richtlinie 2012/19/EU über Elektro- und Elektronik-Altgeräte und ihrer Umsetzung in nationales Recht müssen nicht mehr gebrauchsfähige Elektrowerkzeuge getrennt gesammelt und einer umweltgerechten Wiederverwertung zugeführt werden.

# English

## Safety instructions

### General Power Tool Safety Warnings

**⚠ WARNING** Read all safety warnings, instructions, illustrations and specifications provided with this power tool. Failure to follow all instructions listed below may result in electric shock, fire and/or serious injury.

#### Save all warnings and instructions for future reference.

The term "power tool" in the warnings refers to your mains-operated (corded) power tool or battery-operated (cordless) power tool.

#### Work area safety

- ▶ **Keep work area clean and well lit.** Cluttered or dark areas invite accidents.
- ▶ **Do not operate power tools in explosive atmospheres, such as in the presence of flammable liquids, gases or dust.** Power tools create sparks which may ignite the dust or fumes.
- ▶ **Keep children and bystanders away while operating a power tool.** Distractions can cause you to lose control.

#### Electrical safety

- ▶ **Power tool plugs must match the outlet. Never modify the plug in any way. Do not use any adapter plugs with earthed (grounded) power tools.** Unmodified plugs and matching outlets will reduce risk of electric shock.
- ▶ **Avoid body contact with earthed or grounded surfaces, such as pipes, radiators, ranges and refrigerators.** There is an increased risk of electric shock if your body is earthed or grounded.
- ▶ **Do not expose power tools to rain or wet conditions.** Water entering a power tool will increase the risk of electric shock.
- ▶ **Do not abuse the cord. Never use the cord for carrying, pulling or unplugging the power tool. Keep cord away from heat, oil, sharp edges or moving parts.** Damaged or entangled cords increase the risk of electric shock.
- ▶ **When operating a power tool outdoors, use an extension cord suitable for outdoor use.** Use of a cord suitable for outdoor use reduces the risk of electric shock.
- ▶ **If operating a power tool in a damp location is unavoidable, use a residual current device (RCD) protected supply.** Use of an RCD reduces the risk of electric shock.

#### Personal safety

- ▶ **Stay alert, watch what you are doing and use common sense when operating a power tool. Do not use a**

**power tool while you are tired or under the influence of drugs, alcohol or medication.** A moment of inattention while operating power tools may result in serious personal injury.

- ▶ **Use personal protective equipment. Always wear eye protection.** Protective equipment such as a dust mask, non-skid safety shoes, hard hat or hearing protection used for appropriate conditions will reduce personal injuries.
- ▶ **Prevent unintentional starting. Ensure the switch is in the off-position before connecting to power source and/or battery pack, picking up or carrying the tool.** Carrying power tools with your finger on the switch or engaging power tools that have the switch on invites accidents.
- ▶ **Remove any adjusting key or wrench before turning the power tool on.** A wrench or a key left attached to a rotating part of the power tool may result in personal injury.
- ▶ **Do not overreach. Keep proper footing and balance at all times.** This enables better control of the power tool in unexpected situations.
- ▶ **Dress properly. Do not wear loose clothing or jewellery. Keep your hair and clothing away from moving parts.** Loose clothes, jewellery or long hair can be caught in moving parts.
- ▶ **If devices are provided for the connection of dust extraction and collection facilities, ensure these are connected and properly used.** Use of dust collection can reduce dust-related hazards.
- ▶ **Do not let familiarity gained from frequent use of tools allow you to become complacent and ignore tool safety principles.** A careless action can cause severe injury within a fraction of a second.

#### Power tool use and care

- ▶ **Do not force the power tool. Use the correct power tool for your application.** The correct power tool will do the job better and safer at the rate for which it was designed.
- ▶ **Do not use the power tool if the switch does not turn it on and off.** Any power tool that cannot be controlled with the switch is dangerous and must be repaired.
- ▶ **Disconnect the plug from the power source and/or remove the battery pack, if detachable, from the power tool before making any adjustments, changing accessories, or storing power tools.** Such preventive safety measures reduce the risk of starting the power tool accidentally.
- ▶ **Store idle power tools out of the reach of children and do not allow persons unfamiliar with the power tool or these instructions to operate the power tool.** Power tools are dangerous in the hands of untrained users.
- ▶ **Maintain power tools and accessories. Check for misalignment or binding of moving parts, breakage of parts and any other condition that may affect the power tool's operation. If damaged, have the power**



**tool repaired before use.** Many accidents are caused by poorly maintained power tools.

- ▶ **Keep cutting tools sharp and clean.** Properly maintained cutting tools with sharp cutting edges are less likely to bind and are easier to control.
- ▶ **Use the power tool, accessories and tool bits etc. in accordance with these instructions, taking into account the working conditions and the work to be performed.** Use of the power tool for operations different from those intended could result in a hazardous situation.
- ▶ **Keep handles and grasping surfaces dry, clean and free from oil and grease.** Slippery handles and grasping surfaces do not allow for safe handling and control of the tool in unexpected situations.

#### Service

- ▶ **Have your power tool serviced by a qualified repair person using only identical replacement parts.** This will ensure that the safety of the power tool is maintained.

#### Safety instructions for jigsaws

- ▶ **Hold the power tool by insulated gripping surfaces, when performing an operation where the cutting accessory may contact hidden wiring or its own cord.** Cutting accessory contacting a "live" wire may make exposed metal parts of the power tool "live" and could give the operator an electric shock.
- ▶ **Use clamps or another practical way to secure and support the workpiece to a stable platform.** Holding the workpiece by hand or against your body leaves it unstable and may lead to loss of control.
- ▶ **Keep hands away from the sawing area. Do not reach under the workpiece.** Contact with the saw blade can lead to injuries.
- ▶ **Only bring the power tool into contact with the workpiece when switched on.** Otherwise there is danger of kickback if the cutting tool jams in the workpiece.
- ▶ **Ensure that the footplate always rests securely while sawing.** A jammed saw blade can break or lead to kickback.
- ▶ **When the cut is completed, switch off the power tool and then pull the saw blade out of the cut only after it has come to a standstill.** In this manner you can avoid kickback and can place down the power tool securely.
- ▶ **Always wait until the power tool has come to a complete stop before placing it down.** The application tool can jam and cause you to lose control of the power tool.
- ▶ **Use only undamaged saw blades that are in perfect condition.** Bent or dull saw blades can break, negatively influence the cut, or lead to kickback.
- ▶ **Do not brake the saw blade to a stop by applying side pressure after switching off.** The saw blade can be damaged, break or cause kickback.
- ▶ **Use suitable detectors to determine if utility lines are hidden in the work area or call the local utility company for assistance.** Contact with electric lines can lead

to fire and electric shock. Damaging a gas line can lead to explosion. Penetrating a water line causes property damage or may cause an electric shock.

#### Products sold in GB only:

Your product is fitted with an BS 1363/A approved electric plug with internal fuse (ASTA approved to BS 1362).

If the plug is not suitable for your socket outlets, it should be cut off and an appropriate plug fitted in its place by an authorised customer service agent. The replacement plug should have the same fuse rating as the original plug.

The severed plug must be disposed of to avoid a possible shock hazard and should never be inserted into a mains socket elsewhere.

## Product Description and Specifications



#### Read all the safety and general instructions.

Failure to observe the safety and general instructions may result in electric shock, fire and/or serious injury.

Please observe the illustrations at the beginning of this operating manual.

#### Intended Use

The power tool is intended for making separating cuts and cut-outs in wood, plastic, metal, ceramic plates and rubber while resting firmly on the workpiece. It is suitable for straight and curved cuts with mitre/bevel angles of up to 45°. Note the saw blade recommendations.

#### Product Features

The numbering of the product features refers to the diagram of the power tool on the graphics page.

- (1) On/off switch locking mechanism (GST 150 BCE)
- (2) On/off switch
- (3) Stroke rate preselection thumbwheel
- (4) Hex key
- (5) Base plate
- (6) Sawdust blower device switch
- (7) Pendulum action adjusting lever
- (8) SDS lever for saw blade release
- (9) Guide roller
- (10) Saw blade <sup>A)</sup>
- (11) Shock protection guard
- (12) Handle (insulated gripping surface)
- (13) Saw blade receptacle
- (14) Glide shoe <sup>A)</sup>
- (15) Anti-splinter guard
- (16) Hood for dust extraction
- (17) Extraction outlet
- (18) Extraction hose <sup>A)</sup>



- (19) Base plate screw
- (20) Scale for mitre/bevel angles
- (21) Guide for parallel guide
- (22) Locking screw for parallel guide <sup>A)</sup>
- (23) Parallel guide with circle cutter <sup>A)</sup>

- (24) Guide rail <sup>A)</sup>
- (25) Circle cutter centring tip <sup>A)</sup>

A) Accessories shown or described are not included with the product as standard. You can find the complete selection of accessories in our accessories range.

## Technical Data

Jigsaw		GST 150 CE	GST 150 BCE	GST 150 BCE
Article number		<b>3 601 E12 0..</b>	<b>3 601 E13 0..</b>	<b>3 601 E13 0C. 3 601 E13 0D. 3 601 E13 0G.</b>
Stroke rate control		●	●	●
Constant electronic control		●	●	●
Rated power input	W	780	780	750
No-load stroke rate $n_0$	min <sup>-1</sup>	500–3100	500–3100	500–3100
Stroke	mm	26	26	26
Max. cutting depth				
– In wood	mm	150	150	150
– In aluminium	mm	20	20	20
– In steel (unalloyed)	mm	10	10	10
Max. cutting angle (left/right)	°	45	45	45
Weight according to EPTA-Procedure 01:2014	kg	2.6	2.7	2.7
Protection class		□/II	□/II	□/II

The specifications apply to a rated voltage [U] of 230 V. These specifications may vary at different voltages and in country-specific models.

## Noise/Vibration Information

		GST 150 CE	GST 150 BCE
Noise emission values determined according to <b>EN 62841-2-11</b> .			
Typically, the A-weighted noise level of the power tool is:			
Sound pressure level	dB(A)	<b>84</b>	<b>83</b>
Sound power level	dB(A)	<b>95</b>	<b>94</b>
Uncertainty K	dB	<b>5</b>	<b>5</b>
<b>Wear hearing protection</b>			
Total vibration values $a_h$ (triax vector sum) and uncertainty K determined according to <b>EN 62841-2-11</b> :			
Cutting boards with saw blade <b>T 144 D</b> :			
$a_{h,B}$	m/s <sup>2</sup>	<b>8</b>	<b>7.5</b>
K	m/s <sup>2</sup>	<b>1.5</b>	<b>1.5</b>
Cutting sheet metal with saw blade <b>T 118 AF</b> :			
$a_{h,M}$	m/s <sup>2</sup>	<b>7</b>	<b>4</b>
K	m/s <sup>2</sup>	<b>1.5</b>	<b>1.5</b>

The vibration level and noise emission value given in these instructions have been measured in accordance with a standardised measuring procedure and may be used to compare power tools. They may also be used for a preliminary estimation of vibration and noise emissions.

The stated vibration level and noise emission value represent the main applications of the power tool. However, if the power tool is used for other applications, with different application tools or is poorly maintained, the vibration level and noise emission value may differ. This may significantly

increase the vibration and noise emissions over the total working period.

To estimate vibration and noise emissions accurately, the times when the tool is switched off or when it is running but not actually being used should also be taken into account. This may significantly reduce vibration and noise emissions over the total working period.

Implement additional safety measures to protect the operator from the effects of vibration, such as servicing the power tool and application tools, keeping their hands warm, and organising workflows correctly.

## Assembly

- ▶ **Pull the plug out of the socket before carrying out any work on the power tool.**

### Inserting/changing the saw blade

- ▶ **When fitting or changing the saw blade, wear protective gloves.** Blades are sharp and can become hot when used for prolonged periods of time.

#### Selecting the saw blade

You will find an overview of recommended saw blades at the end of these operating instructions. Only use saw blades with single lug shank (T shank). The saw blade should not be longer than required for the intended cut.

Use a narrow saw blade when sawing tight curves.

#### Inserting the saw blade (see figure A)

- ▶ **Clean the shaft on the saw blade before inserting it.**

A dirty shaft cannot be securely fixed in place.

Press the SDS lever (8) forward to the stop and hold it down. Push the saw blade (10), with the teeth in the cutting direction, into the saw blade receptacle (13) until it clicks into place.

Make sure when inserting the saw blade that the back of the saw blade is in the groove on the guide roller (9).

- ▶ **Check that the saw blade is seated securely.** A loose saw blade can fall out and lead to injuries.

#### Ejecting the saw blade (see figure B)

- ▶ **When ejecting the saw blade, hold the power tool in such a manner that no persons or animals can be injured by the ejected saw blade.**

Press the SDS lever (8) forward to the stop. The saw blade is released and ejected.

#### Glide shoe (see figure C)

When machining sensitive surfaces, you can place the glide shoe (14) on the base plate (5) in order to prevent the surface from being scratched.

To position the glide shoe (14), hook it to the front of the base plate (5), push it up at the back and allow it to click into place.

#### Anti-splinter guard (see figure D)

The anti-splinter guard (15) (accessory) can prevent splintering of the surface while sawing wood. The anti-splinter guard can only be used with certain saw blade types and only at a cutting angle of 0°. When sawing with the anti-splinter guard, the base plate (5) must not be moved to the rear for sawing close to edges.

Slide the anti-splinter guard (15) into the base plate (5) from the front.

When using the glide shoe (14), the anti-splinter guard (15) is inserted into the glide shoe rather than the base plate (5).

#### Dust/Chip Extraction

The dust from materials such as lead paint, some types of wood, minerals and metal can be harmful to human health. Touching or breathing in this dust can trigger allergic reactions and/or cause respiratory illnesses in the user or in people in the near vicinity.

Certain dusts, such as oak or beech dust, are classified as carcinogenic, especially in conjunction with wood treatment additives (chromate, wood preservative). Materials containing asbestos may only be machined by specialists.

- Use a dust extraction system that is suitable for the material wherever possible.

- Provide good ventilation at the workplace.

- It is advisable to wear a P2 filter class breathing mask.

The regulations on the material being machined that apply in the country of use must be observed.

- ▶ **Avoid dust accumulation at the workplace.** Dust can easily ignite.

#### Hood (see figure E)

Fit the hood (16) before you connect the power tool to the dust extraction system.

Attach the hood (16) to the power tool so that the bracket locks into place on the shock protection guard (11).

Remove the hood (16) when working without a dust extraction system and for mitre/bevel cuts. To do this, pull the hood forwards off the shock protection guard (11).

#### Connecting the dust extraction (see figures F–G)

Fit the extraction outlet (17) in the recesses of the base plate (5).

Ensure that the cam on the extraction outlet slots into the corresponding recess of the base plate (5) as shown in the figure F.

Connect a dust extraction hose (18) (accessory) to the extraction outlet (17). Connect the dust extraction hose (18) to a dust extractor (accessory).

You will find an overview of connecting to various dust extractors at the end of these operating instructions.

For optimum dust extraction, where possible use the anti-splinter guard (15).

Switch off the sawdust blower device when you have connected the dust extraction system.

The dust extractor must be suitable for the material being worked.

When extracting dry dust that is especially detrimental to health or carcinogenic, use a special dust extractor.

## Operation

- **Products that are only sold in AUS and NZ:** Use a residual current device (RCD) with a nominal residual current of 30 mA or less.

### Operating modes

- **Pull the plug out of the socket before carrying out any work on the power tool.**

#### Pendulum action settings

The pendulum action can be adjusted using four different settings, allowing the cutting speed, cutting capacity and the cut itself to be optimally adapted to the material that you want to cut.

You can also adjust the pendulum action during operation using the adjusting lever (7).

Level 0	No pendulum action
Level I	Low pendulum action
Level II	Moderate pendulum action
Level III	High pendulum action

The optimum pendulum level for each application can be determined by a practical test. Note the following recommendations:

- Select a lower pendulum level or switch off the pendulum action completely if you wish to produce a finer or cleaner cutting edge.
- Switch off the pendulum action when machining thin materials (e.g. sheets).
- Work on hard materials (e.g. steel) with low pendulum action.
- You can work on soft materials and saw wood in the direction of the grain using maximum pendulum action.

#### Adjusting the mitre/bevel angle (see figure I)

The base plate (5) can be swivelled to the right or left to make mitre cuts up to 45°.

The hood (16), the extraction outlet (17) and the anti-splinter guard (15) cannot be used while mitre/bevel cuts are being made.

- Push the extraction outlet (17) gently upward and pull it out of the base plate (5).
- Remove the hood (16) and the anti-splinter guard (15).
- Loosen the screw (19) with the hex key (4) and slide the base plate (5) slightly towards the power cable.
- The base plate has lock-in points on the left and right so that precise mitre/bevel angles can be set. Swivel the base plate (5) to the required position according to the scale (20). Other mitre/bevel angles can be adjusted using a protractor.

- Then push the base plate (5) towards the saw blade (10) as far as it will go.
- Retighten the screw (19).

#### Moving the base plate (see figure I)

You can move the base plate (5) back for sawing close to edges.

Loosen the screw (19) and push the base plate (5) towards the mains cable as far as it will go.

Retighten the screw (19).

Sawing with an offset base plate (5) is only possible with a mitre/bevel angle of 0°. In addition, the parallel guide with circle cutter (23) (accessory) as well as the anti-splinter guard (15) must not be used.

#### Sawdust blower device

The cutting line can be kept clear of chips using the airflow from the sawdust blower device.

Switch on the sawdust blower device for work in wood, plastic, etc. with a high level of material removal. Do this by sliding the switch (6) to the "I" position.

Switch off the sawdust blower device when working in metal or with a dust extraction system connected. Do this by sliding the switch (6) to the "0" position.

### Starting Operation

- **Pay attention to the mains voltage. The voltage of the power source must match the voltage specified on the rating plate of the power tool. Power tools marked with 230 V can also be operated with 220 V.**

#### Switching On and Off (GST 150 CE)

- **Make sure that you are able to press the On/Off switch without releasing the handle.**

To **switch on** the power tool, slide the on/off switch (2) forwards so that "I" appears on the switch.

To **switch off** the power tool, slide the on/off switch (2) backwards so that "0" appears on the switch.

#### Switching On and Off (GST 150 BCE)

- **Make sure that you are able to press the On/Off switch without releasing the handle.**

To **switch on** the power tool, press the on/off switch (2).

To **lock** the on/off switch (2), keep it pressed down and push the locking mechanism (1) to the right or left.

To **switch off** the power tool, release the on/off switch (2). If the on/off switch (2) is locked, press the switch first and then release it.

#### Constant Electronic control

The Constant Electronic control keeps the stroke rate at no load and under load virtually consistent, guaranteeing uniform performance.

#### Controlling the stroke rate (GST 150 BCE)

You can variably adjust the stroke rate of the power tool when it is on by pressing in the on/off switch (2) to varying extents.

Applying light pressure to the on/off switch (2) results in a low stroke rate. Applying increasing pressure to the switch increases the stroke rate.

### Preselect the stroke rate

You can also preselect the stroke rate and change it during operation using the stroke rate preselection thumbwheel (3).

The required stroke rate is dependent on the material and the work conditions and can be determined using practical tests.

It is recommended that you reduce the stroke rate when placing the saw blade on the workpiece and when sawing plastic and aluminium.

During prolonged periods of use at a low stroke rate, the power tool may heat up significantly. Remove the saw blade and let the power tool run at the maximum stroke rate for around three minutes to cool down.

### Working Advice

- ▶ **Pull the plug out of the socket before carrying out any work on the power tool.**
- ▶ **Switch the power tool off immediately if the saw blade becomes blocked.**
- ▶ **When machining small or thin workpieces, always use a stable base or saw table (accessory).**

Before sawing into wood, chipboard, building materials, etc., check for and remove any foreign objects such as nails, screws, etc.

### Plunge cutting (see figure H)

- ▶ **Plunge cuts may only be applied to soft materials, such as wood, gypsum board, etc.**

For plunge cutting, use only short saw blades. Plunge cutting is possible only with a mitre angle of 0°.

Place the power tool so that the front edge of the base plate (5) rests on the workpiece, without the saw blade (10) touching the workpiece, and switch it on. On power tools with stroke rate control, select the maximum stroke rate. Press the power tool firmly against the workpiece and allow the saw blade to plunge slowly into the workpiece.

As soon as the base plate (5) rests fully on the workpiece, continue sawing along the required cutting line.

### Parallel guide with circle cutter (accessory)

When working with the parallel guide with circle cutter (23) (accessory), the workpiece must be no more than 30 mm thick.

Parallel cuts (see figure J): Loosen the locking screw (22) and slide the scale on the parallel guide through the guide (21) in the base plate. Adjust the desired cutting width as a scale value on the inside edge of the base plate. Retighten the locking screw (22).

The parallel guide can also be used in combination with the guide rail (24) (accessory, see figure K).

Circular cuts (see figure L): Drill a hole large enough to push the saw blade through on the cutting line within the circle to be cut. Machine the drill hole with a router or file so that the

saw blade can lie flush with the cutting line.

Position the locking screw (22) on the other side of the parallel guide. Slide the scale on the parallel guide through the guide (21) into the base plate. Drill a hole in the workpiece in the middle of the section to be cut out. Insert the centring tip (25) through the inner opening of the parallel guide and into the drilled hole. Adjust the radius as a scale value on the inside edge of the base plate. Retighten the locking screw (22).

### Coolant/lubricant

As the material heats up along the cutting line when cutting metal, you should apply coolant or lubricant.

## Maintenance and Service

### Maintenance and Cleaning

- ▶ **Pull the plug out of the socket before carrying out any work on the power tool.**
- ▶ **To ensure safe and efficient operation, always keep the power tool and the ventilation slots clean.**

In order to avoid safety hazards, if the power supply cord needs to be replaced, this must be done by **Bosch** or by an after-sales service centre that is authorised to repair **Bosch** power tools.

Clean the saw blade receptacle regularly. For this, remove the saw blade from the power tool and lightly tap out the power tool on a level surface.

If the power tool becomes very dirty, this can lead to serious faults. For this reason, do not cut materials which generate large quantities of dust from below or overhead.

- ▶ **In extreme conditions, always use a dust extractor if possible. Blow out ventilation slots frequently and install a residual current device (RCD) upstream.** When machining metals, conductive dust can settle inside the power tool, which can affect its protective insulation.

If the dust outlet becomes blocked, switch off the power tool, disconnect the dust extraction system and remove the dust and chips.

Apply a drop of oil to the guide roller (9) from time to time.

Check the guide roller (9) regularly. If worn, it must be replaced through an authorised **Bosch** after-sales service centre.

Regularly spray the saw blade receptacle (13) with penetrating oil (see figure M).

### After-Sales Service and Application Service

Our after-sales service responds to your questions concerning maintenance and repair of your product as well as spare parts. You can find explosion drawings and information on spare parts at: [www.bosch-pt.com](http://www.bosch-pt.com)

The Bosch product use advice team will be happy to help you with any questions about our products and their accessories.

In all correspondence and spare parts orders, please always include the 10-digit article number given on the nameplate of the product.

#### Great Britain

Robert Bosch Ltd. (B.S.C.)  
P.O. Box 98  
Broadwater Park  
North Orbital Road  
Denham Uxbridge  
UB 9 5HJ

At [www.bosch-pt.co.uk](http://www.bosch-pt.co.uk) you can order spare parts or arrange the collection of a product in need of servicing or repair.

Tel. Service: (0344) 7360109

E-Mail: [boschservicecentre@bosch.com](mailto:boschservicecentre@bosch.com)

#### Ireland

Origo Ltd.  
Unit 23 Magna Drive  
Magna Business Park  
City West  
Dublin 24  
Tel. Service: (01) 4666700  
Fax: (01) 4666888

#### Australia, New Zealand and Pacific Islands

Robert Bosch Australia Pty. Ltd.  
Power Tools

Locked Bag 66  
Clayton South VIC 3169  
Customer Contact Center  
Inside Australia:  
Phone: (01300) 307044  
Fax: (01300) 307045

Inside New Zealand:  
Phone: (0800) 543353  
Fax: (0800) 428570

Outside AU and NZ:  
Phone: +61 3 95415555  
[www.bosch-pt.com.au](http://www.bosch-pt.com.au)  
[www.bosch-pt.co.nz](http://www.bosch-pt.co.nz)

#### Republic of South Africa

##### Customer service

Hotline: (011) 6519600

##### Gauteng – BSC Service Centre

35 Roper Street, New Centre  
Johannesburg  
Tel.: (011) 4939375  
Fax: (011) 4930126  
E-mail: [bsctools@icon.co.za](mailto:bsctools@icon.co.za)

##### KZN – BSC Service Centre

Unit E, Almar Centre  
143 Crompton Street  
Pinetown  
Tel.: (031) 7012120  
Fax: (031) 7012446  
E-mail: [bsc.dur@za.bosch.com](mailto:bsc.dur@za.bosch.com)

##### Western Cape – BSC Service Centre

Democracy Way, Prosperity Park

Milneron

Tel.: (021) 5512577

Fax: (021) 5513223

E-mail: [bsc@zsd.co.za](mailto:bsc@zsd.co.za)

#### Bosch Headquarters

Midrand, Gauteng

Tel.: (011) 6519600

Fax: (011) 6519880

E-mail: [rbsa-hq.pts@za.bosch.com](mailto:rbsa-hq.pts@za.bosch.com)

## Disposal

The power tool, accessories and packaging should be recycled in an environmentally friendly manner.



Do not dispose of power tools along with household waste.

### Only for EU countries:

According to the European Directive 2012/19/EU on Waste Electrical and Electronic Equipment and its implementation into national law, power tools that are no longer usable must be collected separately and disposed of in an environmentally friendly manner.

## Français

## Consignes de sécurité

### Avertissements de sécurité généraux pour l'outil électrique

#### **AVERTISSEMENT** Lire tous les avertissements de sécurité, les instructions, les illustrations et les spécifications fournis

avec cet outil électrique. Ne pas suivre les instructions énumérées ci-dessous peut provoquer un choc électrique, un incendie et/ou une blessure sérieuse.

#### Conservé tous les avertissements et toutes les instructions pour pouvoir s'y reporter ultérieurement.

Le terme "outil électrique" dans les avertissements fait référence à votre outil électrique alimenté par le secteur (avec cordon d'alimentation) ou votre outil électrique fonctionnant sur batterie (sans cordon d'alimentation).

#### Sécurité de la zone de travail

- ▶ **Conservé la zone de travail propre et bien éclairée.**  
Les zones en désordre ou sombres sont propices aux accidents.
- ▶ **Ne pas faire fonctionner les outils électriques en atmosphère explosive, par exemple en présence de liquides inflammables, de gaz ou de poussières.** Les ou-

tils électriques produisent des étincelles qui peuvent enflammer les poussières ou les fumées.

- ▶ **Maintenir les enfants et les personnes présentes à l'écart pendant l'utilisation de l'outil électrique.** Les distractions peuvent vous faire perdre le contrôle de l'outil.

#### Sécurité électrique

- ▶ **Il faut que les fiches de l'outil électrique soient adaptées au socle. Ne jamais modifier la fiche de quelque façon que ce soit. Ne pas utiliser d'adaptateurs avec des outils électriques à branchement de terre.** Des fiches non modifiées et des socles adaptés réduisent le risque de choc électrique.
- ▶ **Éviter tout contact du corps avec des surfaces reliées à la terre telles que les tuyaux, les radiateurs, les cuisinières et les réfrigérateurs.** Il existe un risque accru de choc électrique si votre corps est relié à la terre.
- ▶ **Ne pas exposer les outils électriques à la pluie ou à des conditions humides.** La pénétration d'eau à l'intérieur d'un outil électrique augmente le risque de choc électrique.
- ▶ **Ne pas maltraiter le cordon. Ne jamais utiliser le cordon pour porter, tirer ou débrancher l'outil électrique. Maintenir le cordon à l'écart de la chaleur, du lubrifiant, des arêtes vives ou des parties en mouvement.** Des cordons endommagés ou emmêlés augmentent le risque de choc électrique.
- ▶ **Lorsqu'on utilise un outil électrique à l'extérieur, utiliser un prolongateur adapté à l'utilisation extérieure.** L'utilisation d'un cordon adapté à l'utilisation extérieure réduit le risque de choc électrique.
- ▶ **Si l'usage d'un outil électrique dans un emplacement humide est inévitable, utiliser une alimentation protégée par un dispositif à courant différentiel résiduel (RCD).** L'usage d'un RCD réduit le risque de choc électrique.

#### Sécurité des personnes

- ▶ **Rester vigilant, regarder ce que vous êtes en train de faire et faire preuve de bon sens dans votre utilisation de l'outil électrique. Ne pas utiliser un outil électrique lorsque vous êtes fatigué ou sous l'emprise de drogues, de l'alcool ou de médicaments.** Un moment d'inattention en cours d'utilisation d'un outil électrique peut entraîner des blessures graves.
- ▶ **Utiliser un équipement de protection individuelle. Toujours porter une protection pour les yeux.** Les équipements de protection individuelle tels que les masques contre les poussières, les chaussures de sécurité antidérapantes, les casques ou les protections auditives utilisés pour les conditions appropriées réduisent les blessures.
- ▶ **Éviter tout démarrage intempestif. S'assurer que l'interrupteur est en position arrêt avant de brancher l'outil au secteur et/ou au bloc de batteries, de le ramasser ou de le porter.** Porter les outils électriques en ayant le doigt sur l'interrupteur ou brancher des outils

électriques dont l'interrupteur est en position marche est source d'accidents.

- ▶ **Retirer toute clé de réglage avant de mettre l'outil électrique en marche.** Une clé laissée fixée sur une partie tournante de l'outil électrique peut donner lieu à des blessures.
- ▶ **Ne pas se précipiter. Garder une position et un équilibre adaptés à tout moment.** Cela permet un meilleur contrôle de l'outil électrique dans des situations inattendues.
- ▶ **S'habiller de manière adaptée. Ne pas porter de vêtements amples ou de bijoux. Garder les cheveux et les vêtements à distance des parties en mouvement.** Des vêtements amples, des bijoux ou les cheveux longs peuvent être pris dans des parties en mouvement.
- ▶ **Si des dispositifs sont fournis pour le raccordement d'équipements pour l'extraction et la récupération des poussières, s'assurer qu'ils sont connectés et correctement utilisés.** Utiliser des collecteurs de poussière peut réduire les risques dus aux poussières.
- ▶ **Rester vigilant et ne pas négliger les principes de sécurité de l'outil sous prétexte que vous avez l'habitude de l'utiliser.** Une fraction de seconde d'inattention peut provoquer une blessure grave.

#### Utilisation et entretien de l'outil électrique

- ▶ **Ne pas forcer l'outil électrique. Utiliser l'outil électrique adapté à votre application.** L'outil électrique adapté réalise mieux le travail et de manière plus sûre au régime pour lequel il a été construit.
- ▶ **Ne pas utiliser l'outil électrique si l'interrupteur ne permet pas de passer de l'état de marche à arrêt et inversement.** Tout outil électrique qui ne peut pas être commandé par l'interrupteur est dangereux et il faut le réparer.
- ▶ **Débrancher la fiche de la source d'alimentation et/ou enlever le bloc de batteries, s'il est amovible, avant tout réglage, changement d'accessoires ou avant de ranger l'outil électrique.** De telles mesures de sécurité préventives réduisent le risque de démarrage accidentel de l'outil électrique.
- ▶ **Conserver les outils électriques à l'arrêt hors de la portée des enfants et ne pas permettre à des personnes ne connaissant pas l'outil électrique ou les présentes instructions de le faire fonctionner.** Les outils électriques sont dangereux entre les mains d'utilisateurs novices.
- ▶ **Observer la maintenance des outils électriques et des accessoires. Vérifier qu'il n'y a pas de mauvais alignement ou de blocage des parties mobiles, des pièces cassées ou toute autre condition pouvant affecter le fonctionnement de l'outil électrique. En cas de dommages, faire réparer l'outil électrique avant de l'utiliser.** De nombreux accidents sont dus à des outils électriques mal entretenus.
- ▶ **Garder affûtés et propres les outils permettant de couper.** Des outils destinés à couper correctement en-



retenus avec des pièces coupantes tranchantes sont moins susceptibles de bloquer et sont plus faciles à contrôler.

- ▶ **Utiliser l'outil électrique, les accessoires et les lames etc., conformément à ces instructions, en tenant compte des conditions de travail et du travail à réaliser.** L'utilisation de l'outil électrique pour des opérations différentes de celles prévues peut donner lieu à des situations dangereuses.
- ▶ **Il faut que les poignées et les surfaces de préhension restent sèches, propres et dépourvues d'huiles et de graisses.** Des poignées et des surfaces de préhension glissantes rendent impossibles la manipulation et le contrôle en toute sécurité de l'outil dans les situations inattendues.

#### Maintenance et entretien

- ▶ **Faire entretenir l'outil électrique par un réparateur qualifié utilisant uniquement des pièces de rechange identiques.** Cela assure le maintien de la sécurité de l'outil électrique.

#### Consignes de sécurité pour scies sauteuses

- ▶ **Tenir l'outil électrique par des surfaces de préhension isolées au cours d'une opération où l'accessoire de coupe peut être en contact avec des fils dissimulés ou son propre câble.** Des accessoires de coupe en contact avec un fil "sous tension" peuvent mettre des parties métalliques exposées de l'outil électrique "sous tension" et provoquer un choc électrique chez l'opérateur.
- ▶ **Utiliser des pinces ou autre moyen pratique pour fixer et soutenir la pièce à usiner sur une plateforme stable.** Tenir la pièce à usiner par la main ou contre le corps la rend instable et peut conduire à une perte de contrôle.
- ▶ **N'approchez pas les mains de la zone de travail. Ne saisissez pas la pièce par en dessous dans la zone de travail.** Il y a risque de blessure grave en cas de contact avec la lame de scie.
- ▶ **N'approchez l'outil électroportatif de la pièce à scier qu'après l'avoir mis en marche.** Il y a sinon risque de rebond au cas où la lame resterait coincée dans la pièce.
- ▶ **Veillez à ce que la plaque de base repose bien à plat contre la pièce lors du sciage.** Une lame de scie qui coince peut se casser ou provoquer un rebond.
- ▶ **Une fois le travail terminé, arrêtez l'outil électroportatif et attendez que la lame ne soit immobilisée avant de l'extraire de la pièce.** Tout risque de rebond est ainsi évité et l'outil électroportatif peut être posé en toute sécurité.
- ▶ **Avant de poser l'outil électroportatif, attendez que celui-ci soit complètement à l'arrêt.** L'outil risque de se coincer, ce qui entraînerait une perte de contrôle de l'outil électroportatif.
- ▶ **N'utilisez que des lames de scie en parfait état.** Les lames de scie déformées ou émoussées peuvent se cas-

ser, produire des coupes de mauvaise qualité ou causer des rebonds.

- ▶ **Après avoir arrêté l'outil, n'immobilisez pas la lame de scie en exerçant une pression latérale sur celle-ci.** La lame de scie risquerait d'être endommagée, de se casser ou de causer un rebond.
- ▶ **Utilisez un détecteur approprié pour vérifier s'il n'y a pas de conduites cachées ou contactez votre société de distribution d'eau locale.** Tout contact avec des câbles électriques peut provoquer un incendie ou un choc électrique. Tout endommagement d'une conduite de gaz peut provoquer une explosion. La perforation d'une conduite d'eau provoque des dégâts matériels et peut provoquer un choc électrique.

## Description des prestations et du produit



**Lisez attentivement toutes les instructions et consignes de sécurité.** Le non-respect des instructions et consignes de sécurité peut provoquer un choc électrique, un incendie et/ou entraîner de graves blessures.

Référez-vous aux illustrations qui se trouvent à l'avant de la notice d'utilisation.

#### Utilisation conforme

L'outil électroportatif est conçu pour effectuer, sur un support stable, des découpes et coupes dans le bois, les matières plastiques, le métal, le caoutchouc et les plaques en céramique. Il permet d'effectuer des coupes droites et curvilignes avec des angles d'onglet jusqu'à 45°. Respecter les recommandations d'utilisation des lames de scie.

#### Éléments constitutifs

La numérotation des éléments de l'appareil se réfère à la représentation de l'outil électroportatif sur la page graphique.

- (1) Bouton de blocage de l'interrupteur Marche/Arrêt (GST 150 BCE)
- (2) Interrupteur Marche/Arrêt
- (3) Molette de présélection de cadence de coupe
- (4) Clé mâle pour vis à six pans creux
- (5) Plaque de base
- (6) Bouton de soufflerie
- (7) Levier de sélection de mouvement pendulaire
- (8) Levier SDS pour déverrouillage de la lame de scie
- (9) Galet de guidage
- (10) Lame de scie<sup>A)</sup>
- (11) Protège-mains
- (12) Poignée (surface de préhension isolée)
- (13) Porte-lame
- (14) Patin de glissement<sup>A)</sup>
- (15) Pare-éclats



- (16) Capot d'aspiration  
 (17) Tubulure d'aspiration  
 (18) Flexible d'aspiration<sup>A)</sup>  
 (19) Vis de la plaque de base  
 (20) Échelle graduée d'angles d'inclinaison  
 (21) Guidage pour la butée parallèle  
 (22) Vis de blocage de la butée parallèle<sup>A)</sup>  
 (23) Butée parallèle avec compas<sup>A)</sup>  
 (24) Rail de guidage<sup>A)</sup>  
 (25) Tige de centrage du compas<sup>A)</sup>
- A) Les accessoires décrits ou illustrés ne sont pas tous compris dans la fourniture. Vous trouverez les accessoires complets dans notre gamme d'accessoires.

## Caractéristiques techniques

Scie sauteuse		GST 150 CE	GST 150 BCE	GST 150 BCE
Référence		3 601 E12 0..	3 601 E13 0..	3 601 E13 0C. 3 601 E13 0D. 3 601 E13 0G.
Variateur de vitesse		●	●	●
Constante électronique		●	●	●
Puissance absorbée nominale	W	780	780	750
Cadence de coupe à vide $n_0$	min <sup>-1</sup>	500-3100	500-3100	500-3100
Amplitude de course	mm	26	26	26
Profondeur de coupe maxi				
- dans le bois	mm	150	150	150
- dans l'aluminium	mm	20	20	20
- dans l'acier (non allié)	mm	10	10	10
Angle d'inclinaison (gauche/droite) maxi	°	45	45	45
Poids selon EPTA-Procédure 01:2014	kg	2,6	2,7	2,7
Indice de protection		□/II	□/II	□/II

Les données indiquées sont valables pour une tension nominale [U] de 230 V. Elles peuvent varier lorsque la tension diffère de cette valeur et sur certaines versions destinées à certains pays.

## Niveau sonore et vibrations

		GST 150 CE	GST 150 BCE
Valeurs d'émissions sonores déterminées selon la norme <b>EN 62841-2-11</b> .			
Les niveaux sonores en dB(A) typiques de l'outil électroportatif sont les suivants :			
Niveau de pression acoustique	dB(A)	84	83
Niveau de puissance acoustique	dB(A)	95	94
Incertitude K	dB	5	5
<b>Portez un casque antibruit !</b>			
Valeurs globales de vibration $a_h$ (somme vectorielle sur les trois axes) et incertitude K conformément à <b>EN 62841-2-11</b> :			
Sciage de panneaux agglomérés avec une lame <b>T 144 D</b> :			
$a_{h,B}$	m/s <sup>2</sup>	8	7,5
K	m/s <sup>2</sup>	1,5	1,5
Sciage de tôles métalliques avec une lame <b>T 118 AF</b> :			
$a_{h,M}$	m/s <sup>2</sup>	7	4
K	m/s <sup>2</sup>	1,5	1,5

Le niveau de vibration et la valeur d'émission sonore indiqués dans cette notice d'utilisation ont été mesurés conformément à la norme et peuvent être utilisés pour une comparaison entre les outils électroportatifs. Ils peuvent aussi ser-

vir de base à une estimation préliminaire du taux de vibration et du niveau sonore.

Le niveau de vibration et la valeur d'émission sonore indiqués s'appliquent pour les utilisations principales de l'outil

électroportatif. Si l'outil électroportatif est utilisé pour d'autres applications, avec d'autres accessoires de travail ou sans avoir fait l'objet d'un entretien régulier, le niveau de vibration et la valeur d'émission sonore peuvent différer. Il peut en résulter des vibrations et un niveau sonore nettement plus élevés pendant toute la durée de travail.

Pour une estimation précise du niveau de vibration et du niveau sonore, il faut aussi prendre en considération les périodes pendant lesquelles l'outil est éteint ou bien en marche sans être vraiment en action. Il peut en résulter au final un niveau de vibration et un niveau sonore nettement plus faibles pendant toute la durée de travail.

Prévoyez des mesures de protection supplémentaires permettant de protéger l'utilisateur de l'effet des vibrations, par exemple : maintenance de l'outil électroportatif et des accessoires de travail, maintien des mains au chaud, organisation des procédures de travail.

## Montage

- **Débranchez le câble d'alimentation de la prise avant d'effectuer des travaux quels qu'il soient sur l'outil électroportatif.**

### Montage/changement de la lame de scie

- **Portez des gants de protection lors du montage ou du remplacement de l'accessoire de travail.** Les accessoires de travail sont tranchants et peuvent devenir chauds lors d'une utilisation prolongée de la scie.

#### Choix de la lame de scie

Vous trouverez une vue d'ensemble des lames de scie recommandées à la fin de cette notice d'utilisation. N'utilisez que des lames à emmanchement à simple accroche (emmanchement en T). Choisissez toujours une lame de scie pas plus longue que nécessaire pour la coupe à effectuer.

Pour le sciage de courbes serrées, utilisez des lames de scie fines à chantourner.

#### Mise en place de la lame de scie (voir figure A)

- **Nettoyez la queue de la lame avant de la mettre en place.** Une queue sale ne peut pas être fixée de manière sûre et ferme.

Poussez le levier SDS (8) jusqu'en butée vers l'avant et maintenez-le dans cette position. Introduisez jusqu'au dé clic la lame de scie (10) dans le porte-lame (13) avec les dents orientées dans le sens de la coupe.

Lors du montage de la lame de scie, veillez à ce que le dos de la lame se trouve bien dans la gorge du galet de guidage (9).

- **Vérifiez le serrage de la lame.** Une lame qui a du jeu peut tomber et risque de vous blesser.

#### Éjection de la lame de scie (voir figure B)

- **Lors de l'éjection de la lame de scie, maintenez toujours l'outil électroportatif de sorte qu'aucune personne ni animal puisse être blessé par la lame éjectée.**

Poussez le levier SDS (8) à fond vers l'avant. La lame se déverrouille et elle est éjectée.

### Patin de glissement (voir figure C)

Pour effectuer des coupes sur des surfaces fragiles, il est recommandé de fixer le patin de glissement (14) sur la plaque de base (5) pour éviter de rayer la surface.

Pour fixer le patin de glissement (14), accrochez-le à l'avant de la plaque de base (5) puis appuyez vers le haut à l'arrière et laissez-le s'encliqueter.

### Pare-éclats (voir figure D)

Le pare-éclats (15) (accessoire) évite la formation d'éclats sur les bords lors du sciage de bois. Le pare-éclats ne peut être utilisé que pour certains types de lames de scie et pour un angle de coupe de 0°. Lors d'un sciage avec le pare-éclats, la plaque de base (5) ne doit pas être déplacée vers l'arrière pour scier près des bords.

Introduisez par l'avant le pare-éclats (15) dans la plaque de base (5).

En cas d'utilisation du patin de glissement (14), le pare-éclats (15) doit être introduit dans le patin et non pas dans la plaque de base (5).

### Aspiration de poussières/de copeaux

Les poussières de matériaux tels que peintures contenant du plomb, certains bois, minéraux ou métaux, peuvent être nuisibles à la santé. Le contact avec les poussières ou leur inhalation peut entraîner des réactions allergiques et/ou des maladies respiratoires auprès de l'utilisateur ou des personnes se trouvant à proximité.

Certaines poussières telles que les poussières de chêne ou de hêtre sont considérées comme cancérigènes, surtout en association avec des additifs pour le traitement du bois (chromate, lasure). Les matériaux contenant de l'amiante ne doivent être travaillés que par des personnes qualifiées.

- Si possible, utilisez un dispositif d'aspiration des poussières approprié au matériau.
- Veillez à bien aérer la zone de travail.
- Il est recommandé de porter un masque respiratoire avec un niveau de filtration de classe P2.

Respectez les règlements spécifiques aux matériaux à traiter en vigueur dans votre pays.

- **Évitez toute accumulation de poussières sur le lieu de travail.** Les poussières peuvent facilement s'enflammer.

### Capot de protection (voir figure E)

Montez le capot de protection (16) avant de raccorder l'outil électroportatif à un aspirateur.

Placez le capot de protection (16) sur l'outil électroportatif de sorte que la fixation s'enclenche sur le protège-mains (11).

Pour les travaux sans aspirateur ainsi que pour effectuer des coupes biaisées, retirez le capot de protection (16). Dégagez pour cela le capot de protection vers l'avant du protège-mains (11).

### Raccordement d'un aspirateur (voir figures F-G)

Logez la tubulure d'aspiration (17) dans l'évidement de la plaque de base (5).

Veillez à ce que l'ergot de la tubulure d'aspiration s'enclenche dans l'orifice de la plaque de base (5), comme représenté sur la figure F.

Raccordez un tuyau d'aspiration (18) (accessoire) à la tubulure d'aspiration (17). Raccordez l'autre extrémité du tuyau d'aspiration (18) à un aspirateur (accessoire).

Vous trouverez à la fin de cette notice une vue d'ensemble des aspirateurs auxquels peut être raccordé l'outil électroportatif.

Pour obtenir une aspiration optimale, montez si possible le pare-éclats (15).

Désactivez la soufflerie après avoir raccordé l'aspirateur.

L'aspirateur doit être conçu pour le type de matériau à scier.

Pour l'aspiration de poussières particulièrement nuisibles à la santé, cancérigènes ou sèches, utilisez un aspirateur spécial.

## Mise en marche

### Modes de fonctionnement

- **Débranchez le câble d'alimentation de la prise avant d'effectuer des travaux quels qu'il soient sur l'outil électroportatif.**

### Réglage du mouvement pendulaire

Le mouvement pendulaire réglable sur quatre positions permet d'adapter la vitesse de coupe, l'amplitude de la course et la qualité de coupe au type de matériau à découper.

L'amplitude du mouvement pendulaire peut être réglée même en cours d'utilisation au moyen du levier de sélection (7).

Position 0	sans mouvement pendulaire
Position I	petit mouvement pendulaire
Position II	mouvement pendulaire moyen
Position III	grand mouvement pendulaire

L'amplitude optimale du mouvement pendulaire pour chaque utilisation doit être déterminée lors d'essais pratiques. Recommandations :

- Pour obtenir des bords de coupe particulièrement nets, optez pour un mouvement pendulaire de faible amplitude ou désactivez le mouvement pendulaire.
- Pour la découpe de matériaux minces (par ex. des tôles), désactivez le mouvement pendulaire.
- Pour les matériaux durs (par ex. l'acier), sélectionnez un mouvement pendulaire de petite amplitude.
- Pour les matériaux tendres et pour découper du bois dans le sens des fibres, sélectionnez l'amplitude de mouvement pendulaire maximale.

### Réglage de l'angle d'inclinaison pour coupes biaisées (voir figure I)

La plaque de base (5) peut être orientée vers la droite ou vers la gauche jusqu'à un angle de 45° pour réaliser des coupes biaisées.

Le capot de protection (16), la tubulure d'aspiration (17) et le pare-éclats (15) ne peuvent pas être utilisés lors de la réalisation de coupes biaisées.

- Poussez la tubulure d'aspiration (17) légèrement vers le haut et retirez-la de la plaque de base (5).
- Retirez le capot d'aspiration (16) et le pare-éclats (15).
- Desserrez la vis (19) avec la clé mâle pour vis à six pans creux (4) et faites glisser légèrement la plaque de base (5) en direction du câble d'alimentation.
- Pour le réglage précis de l'angle d'inclinaison, la plaque de base dispose à gauche et à droite de plusieurs crantages. Basculez la plaque de base (5) dans la position souhaitée en vous aidant de l'échelle graduée (20). D'autres angles d'inclinaison peuvent être réglés à l'aide d'un rapporteur.
- Poussez ensuite la plaque de base (5) à fond en direction de la lame de scie (10).
- Resserrez la vis (19).

### Déplacement vers l'arrière de la plaque de base (voir figure I)

Pour scier près d'un bord, vous pouvez déplacer la plaque de base (5) vers l'arrière.

Desserrez la vis (19) et glissez la plaque de base (5) à fond en direction du câble d'alimentation.

Resserrez la vis (19).

Lorsque la plaque de base (5) est reculée, on ne peut travailler qu'avec un angle de coupe à 0°. Il n'est pas possible non plus d'utiliser la butée parallèle avec dispositif pour coupes circulaires (23) (accessoire) et le pare-éclats (15).

### Soufflerie

Le flux d'air généré par la soufflerie permet d'avoir une vue dégagée sur la ligne de coupe.

Pour effectuer des coupes avec enlèvement de matière important dans le bois, les plastiques etc, activez la soufflerie. Placez pour cela le bouton (6) en position « I ».

Pour la découpe de pièces en métal et quand un aspirateur est raccordé, désactivez la soufflerie. Placez pour cela le bouton (6) en position « 0 ».

### Mise en marche

- **Tenez compte de la tension du réseau ! La tension de la source de courant doit correspondre aux indications se trouvant sur la plaque signalétique de l'outil électroportatif. Les outils électroportatifs marqués 230 V peuvent également fonctionner sur 220 V.**

### Mise en marche/arrêt (GST 150 CE)

- **Assurez-vous de pouvoir actionner l'interrupteur Marche/Arrêt sans avoir à relâcher la poignée.**

Pour **mettre en marche** l'outil électroportatif, poussez l'interrupteur Marche/Arrêt (2) vers l'avant dans la position « I ».

Pour **arrêter** l'outil électroportatif, poussez l'interrupteur Marche/Arrêt (2) vers l'arrière dans la position « 0 ».

**Mise en marche/arrêt (GST 150 BCE)**

- **Assurez-vous de pouvoir actionner l'interrupteur Marche/Arrêt sans avoir à relâcher la poignée.**

Pour **mettre en marche** l'outil électroportatif, appuyez sur l'interrupteur Marche/Arrêt (2).

Pour **bloquer** l'interrupteur Marche/Arrêt (2), maintenez-le enfoncé et poussez le blocage (1) vers la droite ou vers la gauche.

Pour **arrêter** l'outil électroportatif, relâchez l'interrupteur Marche/Arrêt (2). Si l'interrupteur Marche/Arrêt (2) est bloqué, appuyez d'abord dessus et relâchez-le ensuite.

**Constante électronique**

La constante électronique permet de maintenir presque constant le nombre de courses à vide et en charge, et assure ainsi une performance régulière.

**Réglage de la cadence de coupe (GST 150 BCE)**

La cadence de coupe peut être modifiée en continu en exerçant une pression plus ou moins importante sur l'interrupteur Marche/Arrêt (2).

Une légère pression sur l'interrupteur Marche/Arrêt (2) donne une faible cadence de coupe. Plus la pression exercée sur l'interrupteur est élevée, plus la cadence de coupe augmente.

**Présélection de la vitesse**

La molette de présélection (3) permet de présélectionner la cadence de coupe et de la modifier en cours de fonctionnement.

La cadence de coupe idéale dépend de la nature du matériau et des conditions de travail. Il est conseillé de la déterminer en procédant à des essais préalables.

Il est recommandé de réduire la cadence de coupe au moment où la lame de scie est appliquée contre la pièce ainsi que lors de la découpe de matières plastiques ou d'aluminium.

Lors de travaux de coupe assez longs avec une faible cadence de coupe, l'outil électroportatif risque de chauffer fortement. Retirez la lame de scie et faites tourner l'outil électroportatif à sa cadence de coupe maximale pendant environ 3 minutes afin de refroidir le moteur.

**Instructions d'utilisation**

- **Débranchez le câble d'alimentation de la prise avant d'effectuer des travaux quels qu'il soient sur l'outil électroportatif.**
- **Arrêtez immédiatement l'appareil électroportatif lorsque la lame coince.**
- **Pour travailler de petites pièces ou des pièces de faible épaisseur, utilisez un support stable ou une table de sciage (accessoire).**

Avant de scier dans le bois, les panneaux d'agglomérés, les matériaux de construction etc., vérifiez s'ils contiennent des corps étrangers tels que clous, vis etc., et, le cas échéant, retirez-les.

**Coupes plongeantes (voir figure H)**

- **Il n'est possible d'effectuer des coupes plongeantes que pour des matériaux tendres tels que le bois, les plaques de plâtre, etc. !**

N'utilisez que des lames pour effectuer des coupes plongeantes. Les coupes plongeantes ne sont possibles qu'avec un angle d'inclinaison de 0°.

Positionnez l'outil électroportatif avec le bord avant de la plaque de base (5) sur la pièce, sans que la lame de scie (10) ne vienne en contact avec la pièce, et mettez l'outil électroportatif en marche. Si l'outil électroportatif dispose d'un variateur de vitesse, sélectionnez la cadence de coupe maximale. Appliquez fermement l'outil électroportatif contre la pièce et laissez lentement la lame plonger dans la pièce.

Dès que la plaque de base (5) repose de toute sa surface sur la pièce, mettez-vous à scier le long de la ligne de coupe préalablement tracée.

**Butée parallèle avec compas (accessoire)**

La butée parallèle avec compas (23) (accessoire) ne peut être utilisée que pour les pièces dont l'épaisseur ne dépasse pas 30 mm.

Coupes parallèles (voir figure J) : desserrez la vis de blocage (22) et faites passer l'échelle graduée de la butée parallèle à travers le guidage (21) de la plaque de base. Réglez la largeur de coupe souhaitée sur l'échelle graduée se trouvant sur le bord intérieur de la plaque de base. Resserrez la vis de blocage (22).

La butée parallèle peut aussi être utilisée en combinaison avec le rail de guidage (24) (accessoire) (voir figure K).

Coupes circulaires (voir figure L) : percez près de la ligne de coupe, à l'intérieur du cercle à découper, un trou de diamètre suffisant pour permettre le passage de la lame de scie. Élargissez le trou à l'aide d'une fraise ou d'une lime pour permettre à la lame de scie d'être au ras de la ligne de coupe. Placez la vis de blocage (22) de l'autre côté de la butée parallèle. Faites passer l'échelle graduée de la butée parallèle à travers le guidage (21) de la plaque de base. Percez dans la pièce un trou au centre de la découpe à effectuer. Insérez la pointe de centrage (25) dans l'ouverture intérieure de la butée parallèle et dans le trou percé. Réglez le rayon sur l'échelle graduée se trouvant sur le bord intérieur de la plaque de base. Resserrez la vis de blocage (22).

**Liquides de refroidissement/lubrifiant**

Pour la découpe de métal, appliquez un lubrifiant ou un liquide de refroidissement le long de la ligne de coupe.

**Entretien et Service après-vente****Nettoyage et entretien**

- **Débranchez le câble d'alimentation de la prise avant d'effectuer des travaux quels qu'il soient sur l'outil électroportatif.**
- **Tenez toujours propres l'outil électroportatif ainsi que les fentes de ventilation afin d'obtenir un travail impeccable et sûr.**

Dans le cas où il s'avère nécessaire de remplacer le câble d'alimentation, confiez le remplacement à **Bosch** ou une station de Service Après-Vente agréée pour outillage **Bosch** afin de ne pas compromettre la sécurité.

Nettoyez régulièrement le porte-lame. Pour ce faire, retirez la lame de scie de l'outil électroportatif et tapotez légèrement l'outil électroportatif contre une surface plane pour faire tomber les poussières.

Un fort encrassement de l'outil électroportatif risque d'altérer son bon fonctionnement. Pour cette raison, ne sciez jamais les matériaux produisant beaucoup de poussière par dessous ou dans une position en hauteur.

► **Dans la mesure du possible, utilisez toujours un aspirateur quand les conditions de travail sont extrêmes. Soufflez fréquemment de l'air comprimé au travers des fentes de ventilation et placez un disjoncteur différentiel (PRCD) en amont.** Lors du travail des métaux, il est possible que des poussières métalliques à effet conducteur se déposent à l'intérieur de l'outil. La double isolation de l'outil électroportatif risque alors d'être endommagée.

Si l'évacuation de la poussière se fait mal, arrêtez l'outil électroportatif, débranchez l'aspirateur et retirez la poussière et les copeaux.

Graissez de temps en temps le galet de guidage (9) avec une goutte d'huile.

Contrôlez régulièrement l'état du galet de guidage (9). S'il est usé, faites-le remplacer dans un centre de service après-vente pour outillage **Bosch** agréé.

Vaporisez régulièrement le porte-lame (13) avec de l'huile pénétrante (voir figure M).

### Service après-vente et conseil utilisateurs

Notre Service après-vente répond à vos questions concernant la réparation et l'entretien de votre produit et les pièces de rechange. Vous trouverez des vues éclatées et des informations sur les pièces de rechange sur le site : **www.bosch-pt.com**

L'équipe de conseil utilisateurs Bosch se tient à votre disposition pour répondre à vos questions concernant nos produits et leurs accessoires.

Pour toute demande de renseignement ou commande de pièces de rechange, précisez impérativement la référence à 10 chiffres figurant sur l'étiquette signalétique du produit.

#### France

Réparer un outil Bosch n'a jamais été aussi simple, et ce, en moins de 5 jours, grâce à SAV DIRECT, notre formulaire de retour en ligne que vous trouverez sur notre site internet **www.bosch-pt.fr** à la rubrique Services.

Vous y trouverez également notre boutique de pièces détachées en ligne où vous pouvez passer directement vos commandes.

Vous êtes un utilisateur, contactez : Le Service Clientèle Bosch Outillage Electroportatif

Tel. : 0811 360122 (coût d'une communication locale)

E-Mail : sav.outillage-electroportatif@fr.bosch.com

Vous êtes un revendeur, contactez :

Robert Bosch (France) S.A.S.

Service Après-Vente Electroportatif

126, rue de Stalingrad

93705 DRANCY Cédex

Tel. : (01) 43119006

E-Mail : sav-bosch.outillage@fr.bosch.com

#### Belgique, Luxembourg

Tel. : +32 2 588 0589

Fax : +32 2 588 0595

E-Mail : outillage.gereedschap@be.bosch.com

#### Suisse

Passez votre commande de pièces détachées directement en ligne sur notre site **www.bosch-pt.com/ch/fr**.

Tel. : (044) 8471512

Fax : (044) 8471552

E-Mail : Aftersales.Service@de.bosch.com

### Élimination des déchets

Les outils électroportatifs, ainsi que leurs accessoires et emballages, doivent pouvoir suivre chacun une voie de recyclage appropriée.



Ne jetez pas les outils électroportatifs avec les ordures ménagères !

### Seulement pour les pays de l'UE :

Conformément à la directive européenne 2012/19/UE relative aux déchets d'équipements électriques et électroniques et sa mise en vigueur conformément aux législations nationales, les outils électroportatifs dont on ne peut plus se servir doivent être isolés et suivre une voie de recyclage appropriée.



## Español

### Indicaciones de seguridad

#### Indicaciones generales de seguridad para herramientas eléctricas

#### ⚠ ADVERTENCIA

Lea íntegramente las advertencias de peligro, las instrucciones, las ilustraciones y las especificaciones entregadas con esta herramienta eléctrica.

En caso de no atenderse a las instrucciones siguientes, ello puede ocasionar una descarga eléctrica, un incendio y/o una lesión grave.

**Guardar todas las advertencias de peligro e instrucciones para futuras consultas.**

El término "herramienta eléctrica" empleado en las siguientes advertencias de peligro se refiere a herramientas eléctricas de conexión a la red (con cable de red) y a herramientas eléctricas accionadas por acumulador (sin cable de red).

#### Seguridad del puesto de trabajo

- ▶ **Mantenga el área de trabajo limpia y bien iluminada.** Las áreas desordenadas u oscuras pueden provocar accidentes.
- ▶ **No utilice herramientas eléctricas en un entorno con peligro de explosión, en el que se encuentren combustibles líquidos, gases o material en polvo.** Las herramientas eléctricas producen chispas que pueden llegar a inflamar los materiales en polvo o vapores.
- ▶ **Mantenga alejados a los niños y otras personas de su puesto de trabajo al emplear la herramienta eléctrica.** Una distracción le puede hacer perder el control sobre la herramienta eléctrica.

#### Seguridad eléctrica

- ▶ **El enchufe de la herramienta eléctrica debe corresponder a la toma de corriente utilizada. No es admisible modificar el enchufe en forma alguna. No emplear adaptadores en herramientas eléctricas dotadas con una toma de tierra.** Los enchufes sin modificar adecuados a las respectivas tomas de corriente reducen el riesgo de una descarga eléctrica.
- ▶ **Evite que su cuerpo toque partes conectadas a tierra como tuberías, radiadores, cocinas y refrigeradores.** El riesgo a quedar expuesto a una sacudida eléctrica es mayor si su cuerpo tiene contacto con tierra.
- ▶ **No esponga la herramienta eléctrica a la lluvia o a condiciones húmedas.** Existe el peligro de recibir una descarga eléctrica si penetran ciertos líquidos en la herramienta eléctrica.
- ▶ **No abuse del cable de red. No utilice el cable de red para transportar o colgar la herramienta eléctrica, ni tire de él para sacar el enchufe de la toma de corriente. Mantenga el cable de red alejado del calor, aceite, esquinas cortantes o piezas móviles.** Los cables de red dañados o enredados pueden provocar una descarga eléctrica.
- ▶ **Al trabajar con la herramienta eléctrica a la intemperie utilice solamente cables de prolongación apropiados para su uso al aire libre.** La utilización de un cable de prolongación adecuado para su uso en exteriores reduce el riesgo de una descarga eléctrica.
- ▶ **Si fuese imprescindible utilizar la herramienta eléctrica en un entorno húmedo, es necesario conectarla a través de un dispositivo de corriente residual (RCD) de seguridad (fusible diferencial).** La aplicación de un fusible diferencial reduce el riesgo a exponerse a una descarga eléctrica.

#### Seguridad de personas

- ▶ **Esté atento a lo que hace y emplee sentido común cuando utilice una herramienta eléctrica. No utilice la herramienta eléctrica si estuviese cansado, ni tampoco**

**co después de haber consumido drogas, alcohol o medicamentos.** El no estar atento durante el uso de la herramienta eléctrica puede provocarle serias lesiones.

- ▶ **Utilice un equipo de protección personal. Utilice siempre una protección para los ojos.** El riesgo a lesionarse se reduce considerablemente si se utiliza un equipo de protección adecuado como una mascarilla antipolvo, zapatos de seguridad con suela antideslizante, casco, o protectores auditivos.
- ▶ **Evite una puesta en marcha involuntaria. Asegúrese de que la herramienta eléctrica esté desconectada antes de conectarla a la toma de corriente y/o al montar el acumulador, al recogerla y al transportarla.** Si transporta la herramienta eléctrica sujetándola por el interruptor de conexión/desconexión, o si alimenta la herramienta eléctrica estando ésta conectada, ello puede dar lugar a un accidente.
- ▶ **Retire las herramientas de ajuste o llaves fijas antes de conectar la herramienta eléctrica.** Una herramienta de ajuste o llave fija colocada en una pieza rotante puede producir lesiones al poner a funcionar la herramienta eléctrica.
- ▶ **Evite posturas arriesgadas. Trabaje sobre una base firme y mantenga el equilibrio en todo momento.** Ello le permitirá controlar mejor la herramienta eléctrica en caso de presentarse una situación inesperada.
- ▶ **Lleve puesta una vestimenta de trabajo adecuada. No utilice vestimenta amplia ni joyas. Mantenga su pelo y vestimenta alejados de las piezas móviles.** La vestimenta suelta, el pelo largo y las joyas se pueden enganchar con las piezas en movimiento.
- ▶ **Si se proporcionan dispositivos para la conexión de las instalaciones de extracción y recogida de polvo, asegúrese que éstos estén conectados y que sean utilizados correctamente.** El empleo de estos equipos reduce los riesgos derivados del polvo.
- ▶ **No permita que la familiaridad ganada por el uso frecuente de herramientas eléctricas lo deje caer en la complacencia e ignore las normas de seguridad de herramientas.** Una acción negligente puede causar lesiones graves en una fracción de segundo.

#### Uso y trato cuidadoso de herramientas eléctricas

- ▶ **No sobrecargue la herramienta eléctrica. Utilice la herramienta eléctrica adecuada para su aplicación.** Con la herramienta eléctrica adecuada podrá trabajar mejor y más seguro dentro del margen de potencia indicado.
- ▶ **No utilice la herramienta eléctrica si el interruptor está defectuoso.** Las herramientas eléctricas que no se puedan conectar o desconectar son peligrosas y deben hacerse reparar.
- ▶ **Saque el enchufe de la red y/o retire el acumulador desmontable de la herramienta eléctrica, antes de realizar un ajuste, cambiar de accesorio o al guardar la herramienta eléctrica.** Esta medida preventiva reduce el riesgo a conectar accidentalmente la herramienta eléctrica.



- ▶ **Guarde las herramientas eléctricas fuera del alcance de los niños. No permita la utilización de la herramienta eléctrica a aquellas personas que no estén familiarizadas con su uso o que no hayan leído estas instrucciones.** Las herramientas eléctricas utilizadas por personas inexpertas son peligrosas.
- ▶ **Cuide las herramientas eléctricas y los accesorios. Controle la alineación de las piezas móviles, rotura de piezas y cualquier otra condición que pudiera afectar el funcionamiento de la herramienta eléctrica. En caso de daño, la herramienta eléctrica debe repararse antes de su uso.** Muchos de los accidentes se deben a herramientas eléctricas con un mantenimiento deficiente.
- ▶ **Mantenga los útiles limpios y afilados.** Los útiles mantenidos correctamente se dejan guiar y controlar mejor.
- ▶ **Utilice la herramienta eléctrica, los accesorios, los útiles, etc. de acuerdo a estas instrucciones, considerando en ello las condiciones de trabajo y la tarea a realizar.** El uso de herramientas eléctricas para trabajos diferentes de aquellos para los que han sido concebidas puede resultar peligroso.
- ▶ **Mantenga las empuñaduras y las superficies de las empuñaduras secas, limpias y libres de aceite y grasa.** Las empuñaduras y las superficies de las empuñaduras resbaladizas no permiten un manejo y control seguro de la herramienta eléctrica en situaciones imprevistas.

#### Servicio

- ▶ **Únicamente deje reparar su herramienta eléctrica por un experto cualificado, empleando exclusivamente piezas de repuesto originales.** Solamente así se mantiene la seguridad de la herramienta eléctrica.

#### Instrucciones de seguridad para sierras de calar

- ▶ **Sujete la herramienta eléctrica por las superficies de agarre aisladas al realizar trabajos en los que el accesorio de corte pueda entrar en contacto con conductores eléctricos ocultos o su propio cable.** En el caso del contacto del accesorio de corte con conductores "bajo tensión", las partes metálicas expuestas de la herramienta eléctrica pueden quedar "bajo tensión" y dar al operador una descarga eléctrica.
- ▶ **Utilice mordazas u otra forma práctica de asegurar y apoyar la pieza de trabajo en una plataforma estable.** La sujeción de la pieza de trabajo con las manos o contra el cuerpo hace que esté inestable y puede llevar a perder el control.
- ▶ **Mantenga alejadas las manos del área de corte. No alcance debajo de la pieza de trabajo.** Podría accidentarse al tocar la hoja de sierra.
- ▶ **Solamente aproxime la herramienta eléctrica en funcionamiento contra la pieza de trabajo.** En caso contrario puede que retroceda bruscamente el aparato al engancharse el útil en la pieza de trabajo.
- ▶ **Asegúrese de que la placa base descansa de forma segura durante el aserrado.** Una hoja de sierra ladeada

puede romperse o provocar un retroceso brusco del aparato.

- ▶ **Al terminar el proceso de trabajo, desconecte la herramienta eléctrica y espere a que ésta se haya detenido completamente antes de sacar la hoja de sierra de la ranura de corte.** Ello le permite depositar de forma segura la herramienta eléctrica sin peligro de que ésta retroceda de forma brusca.
- ▶ **Espere a que se haya detenido la herramienta eléctrica antes de depositarla.** El útil puede engancharse y hacerle perder el control sobre la herramienta eléctrica.
- ▶ **Solamente utilice hojas de sierra sin daños y en perfecto estado.** Las hojas de sierra deformadas o melladas pueden romperse, mermar la calidad de corte, o provocar un retroceso brusco del aparato.
- ▶ **Después de desconectar el aparato no trate de frenar la hoja de sierra contrapresionándola lateralmente.** La hoja de sierra podría dañarse, romperse o provocar un retroceso brusco del aparato.
- ▶ **Utilice unos aparatos de exploración adecuados para detectar conductores o tuberías ocultas, o consulte a sus compañías abastecedoras.** El contacto con conductores eléctricos puede provocar un incendio o una electrocución. Al dañar una tubería de gas puede producirse una explosión. La perforación de una tubería de agua puede redundar en daños materiales o provocar una electrocución.
- ▶ El enchufe macho de conexión, debe ser conectado solamente a un enchufe hembra de las mismas características técnicas del enchufe macho en materia.

## Descripción del producto y servicio



**Lea íntegramente estas indicaciones de seguridad e instrucciones.** Las faltas de observación de las indicaciones de seguridad y de las instrucciones pueden causar descargas eléctricas, incendios y/o lesiones graves.

Por favor, observe las ilustraciones en la parte inicial de las instrucciones de servicio.

#### Utilización reglamentaria

El aparato ha sido diseñado para serrar y recortar sobre una base firme, madera, plástico, metal, planchas de cerámica y caucho. Es adecuada para efectuar cortes rectos y en curva con un ángulo de inglete de hasta 45°. Utilice las hojas de sierra recomendadas.

#### Componentes principales

La numeración de los componentes está referida a la imagen de la herramienta eléctrica en la página ilustrada.

- (1) Bloqueo del interruptor de conexión/desconexión (GST 150 BCE)
- (2) Interruptor de conexión/desconexión
- (3) Rueda para preselección del nº de carreras
- (4) Llave macho hexagonal



- (5) Placa base
- (6) Interruptor de soplador de virutas
- (7) Palanca para ajuste del movimiento pendular
- (8) Palanca SDS para desenclavamiento de la hoja de sierra
- (9) Rodillo guía
- (10) Hoja de sierra<sup>A)</sup>
- (11) Protección contra contacto
- (12) Empuñadura (zona de agarre aislada)
- (13) Alojamiento de la hoja de sierra
- (14) Patín<sup>A)</sup>
- (15) Protección para cortes limpios
- (16) Cubierta protectora para aspiración
- (17) Boquilla de aspiración
- (18) Manguera de aspiración<sup>A)</sup>
- (19) Tornillo de placa base
- (20) Escala para el ángulo de inglete
- (21) Guía para el tope paralelo
- (22) Tornillo de sujeción del tope paralelo<sup>A)</sup>
- (23) Tope paralelo con cortador de círculos<sup>A)</sup>
- (24) Carril guía<sup>A)</sup>
- (25) Punta de centrado del cortador de círculos<sup>A)</sup>

A) Los accesorios descritos e ilustrados no corresponden al material que se adjunta de serie. La gama completa de accesorios opcionales se detalla en nuestro programa de accesorios.

### Datos técnicos

Sierra de calar		GST 150 CE	GST 150 BCE	GST 150 BCE
Número de artículo		<b>3 601 E12 0..</b>	<b>3 601 E13 0..</b>	<b>3 601 E13 0C. 3 601 E13 0D. 3 601 E13 0G.</b>
Control del número de revoluciones		●	●	●
Electrónica Constante		●	●	●
Potencia absorbida nominal	W	780	780	750
Número de carreras en vacío $n_0$	min <sup>-1</sup>	500–3100	500–3100	500–3100
Carrera	mm	26	26	26
máx. profundidad de corte				
– en madera	mm	150	150	150
– en aluminio	mm	20	20	20
– en acero (no aleado)	mm	10	10	10
Ángulo de corte (izquierda/derecha), máx.	°	45	45	45
Peso según EPTA-Procedure 01:2014	kg	2,6	2,7	2,7
Clase de protección		□/II	□/II	□/II

Las indicaciones son válidas para una tensión nominal [U] de 230 V. Estas indicaciones pueden variar con tensiones divergentes y en ejecuciones específicas del país.

### Información sobre ruidos y vibraciones

	GST 150 CE	GST 150 BCE	
Valores de emisión de ruidos determinados según <b>EN 62841-2-11</b> .			
El nivel de ruido valorado con A de la herramienta eléctrica asciende típicamente a:			
Nivel de presión sonora	dB(A)	<b>84</b>	<b>83</b>
Nivel de potencia acústica	dB(A)	<b>95</b>	<b>94</b>
Tolerancia K	dB	<b>5</b>	<b>5</b>
<b>¡Llevar una protección de los oídos!</b>			
Valores totales de vibraciones $a_h$ (suma de vectores de tres direcciones) y tolerancia K determinados según <b>EN 62841-2-11</b> :			
Serrado de tablero de aglomerado de madera con hoja de sierra <b>T 144 D</b> :			
$a_{h,B}$	m/s <sup>2</sup>	<b>8</b>	<b>7,5</b>
K	m/s <sup>2</sup>	<b>1,5</b>	<b>1,5</b>

Serrado de chapa de metal con hoja de sierra **T 118 AF**:

$a_{h,M}$	m/s <sup>2</sup>	7	4
K	m/s <sup>2</sup>	1,5	1,5

El nivel de vibraciones y el valor de emisiones de ruidos indicados en estas instrucciones han sido determinados según un procedimiento de medición normalizado y pueden servir como base de comparación con otras herramientas eléctricas. También son adecuados para estimar provisionalmente la emisión de vibraciones y ruidos.

El nivel de vibraciones y el valor de emisiones de ruidos indicados han sido determinados para las aplicaciones principales de la herramienta eléctrica. Por ello, el nivel de vibraciones y el valor de emisiones de ruidos pueden ser diferentes si la herramienta eléctrica se utiliza para otras aplicaciones, con útiles diferentes, o si el mantenimiento de la misma fuese deficiente. Ello puede suponer un aumento drástico de la emisión de vibraciones y de ruidos durante el tiempo total de trabajo.

Para determinar con exactitud las emisiones de vibraciones y de ruidos, es necesario considerar también aquellos tiempos en los que el aparato esté desconectado, o bien, esté en funcionamiento, pero sin ser utilizado realmente. Ello puede suponer una disminución drástica de las emisiones de vibraciones y de ruidos durante el tiempo total de trabajo.

Fije unas medidas de seguridad adicionales para proteger al usuario de los efectos por vibraciones, como por ejemplo: Mantenimiento de la herramienta eléctrica y de los útiles, conservar calientes las manos, organización de las secuencias de trabajo.

## Montaje

- **Antes de cualquier manipulación en la herramienta eléctrica, sacar el enchufe de red de la toma de corriente.**

### Montaje y cambio de la hoja de sierra

- **Al montar o cambiar el útil utilice unos guantes de protección.** Los útiles son afilados y se pueden calentar con el uso prolongado.

#### Selección de la hoja de sierra

Una vista de conjunto de hojas de sierra recomendadas se encuentra al final de estas instrucciones. Utilice solamente hojas de sierra con vástago de una leva (vástago en T). La longitud de la hoja de sierra no debe ser mayor que aquella precisada para el corte.

Para efectuar cortes en curva de radio pequeño emplee una hoja de sierra estrecha.

#### Montaje de la hoja de sierra (ver figura A)

- **Limpie el vástago de la hoja de sierra antes de su montaje.** Un vástago sucio no permite una sujeción firme del mismo.

Presione la palanca SDS **(8)** hacia delante hasta el tope y manténgala presionada. Empuje la hoja de sierra **(10)**, con

los dientes en la dirección de corte, hasta que encastre en el alojamiento de la hoja de sierra **(13)**.

Al colocar la hoja de sierra, asegúrese de que el dorso de la hoja de la sierra quede en la ranura del rodillo guía **(9)**.

- **Controle la sujeción firme de la hoja de sierra.** Una hoja de sierra floja puede llegar a salirse de su alojamiento y lesionarle.

#### Expulsar la hoja de sierra (ver figura B)

- **Al expulsar la hoja de sierra, mantenga la herramienta eléctrica de manera que la hoja de sierra no pueda lesionar a ninguna persona o animal.**

Presione hacia delante la palanca SDS **(8)**, hasta el tope. La hoja de sierra se soltará y será expulsada.

#### Patín (ver figura C)

En el caso de la mecanización de superficies sensibles, puede colocar el patín **(14)** sobre la placa base **(5)**, para evitar rasguños sobre la superficie.

Para colocar el patín **(14)**, engánchelo delante en la placa base **(5)**, presiónelo detrás hacia arriba y déjelo encastrar.

#### Protección para cortes limpios (ver figura D)

La protección para cortes limpios **(15)** (accesorio) puede evitar la rotura de la superficie en el aserrado de madera. La protección para cortes limpios sólo se puede utilizar en determinados tipos de hojas de sierra y sólo con un ángulo de corte de 0°. Al aserrar con la protección para cortes limpios, la placa base **(5)** no se debe desplazar hacia atrás para aserrar cerca del borde.

Desplace la protección para cortes limpios **(15)** desde delante en la placa base **(5)**.

En el caso de la utilización del patín **(14)**, la protección para cortes limpios **(15)** no se coloca en la placa base **(5)**, sino en el patín.

#### Aspiración de polvo y virutas

El polvo de ciertos materiales como, pinturas que contengan plomo, ciertos tipos de madera y algunos minerales y metales, puede ser nocivo para la salud. El contacto y la inspiración de estos polvos pueden provocar en el usuario o en las personas circundantes reacciones alérgicas y/o enfermedades respiratorias.

Ciertos polvos como los de roble, encina y haya son considerados como cancerígenos, especialmente en combinación con los aditivos para el tratamiento de la madera (cromatos, conservantes de la madera). Los materiales que contengan amianto solamente deberán ser procesados por especialistas.

- A ser posible utilice un equipo para aspiración de polvo apropiado para el material a trabajar.

- Observe que esté bien ventilado el puesto de trabajo.
- Se recomienda una mascarilla protectora con un filtro de la clase P2.

Observe las prescripciones vigentes en su país sobre los materiales a trabajar.

- **Evite acumulaciones de polvo en el puesto de trabajo.**  
Los materiales en polvo se pueden inflamar fácilmente.

### Cubierta protectora (ver figura E)

Monte la cubierta protectora (16), antes de conectar la herramienta eléctrica a una aspiración de polvo.

Coloque la cubierta protectora (16) sobre la herramienta eléctrica, de modo que el soporte encastre sobre la protección contra contacto accidental (11).

Quite la cubierta protectora (16) para los trabajos sin aspiración de polvo así como para cortes a inglete. Para ello, retire hacia delante la cubierta protectora de la protección contra contacto accidental (11).

### Conexión de la aspiración de polvo (ver figuras F–G)

Coloque el racor de aspiración (17) en la abertura de la placa base (5).

Asegúrese de que la leva del racor de aspiración encastre como se muestra en la figura F, en la correspondiente abertura de la placa base (5).

Inserte una manguera de aspiración (18) (accesorio) sobre el racor de aspiración (17). Empalme la manguera de aspiración (18) con una aspiradora (accesorio).

Encontrará un resumen de las conexiones a distintas aspiradoras al final de estas instrucciones.

Coloque en lo posible la protección para cortes limpios (15) para una aspiración óptima.

Desconecte el soplador de virutas, si ha conectado la aspiración de polvo.

El aspirador debe ser adecuado para el material a trabajar.

Para aspirar polvo especialmente nocivo para la salud, cancerígeno, o polvo seco utilice un aspirador especial.

## Operación

### Modos de operación

- **Antes de cualquier manipulación en la herramienta eléctrica, sacar el enchufe de red de la toma de corriente.**

#### Ajuste del movimiento pendular

El movimiento pendular, ajustable en cuatro niveles, permite adaptar de forma óptima la velocidad, el rendimiento y la calidad del corte, al material a trabajar.

Con la palanca de ajuste (7) puede ajustar el movimiento pendular también durante el servicio.

Escalón 0	Sin movimiento pendular
Escalón I	Movimiento pendular pequeño
Escalón II	Movimiento pendular mediano
Escalón III	Movimiento pendular grande

El nivel de movimiento pendular para una aplicación concreta conviene determinarlo probando. Tener en cuenta aquí las siguientes recomendaciones:

- Reducir, o incluso anular, el nivel del movimiento pendular cuanto más fino y limpio deba ser el canto cortado.
- Desconecte el movimiento pendular al mecanizar materiales delgados (p. ej. chapas).
- Trabaje los materiales duros (p. ej. acero) con un movimiento pendular pequeño.
- Al serrar materiales blandos, o madera en sentido de la fibra, puede utilizarse el nivel de movimiento pendular máximo.

### Ajustar el ángulo de inglete (ver figura I)

Para los cortes a inglete, la placa base (5) se puede girar hasta 45° hacia la derecha o la izquierda.

La cubierta protectora (16), el racor de aspiración (17) y la protección para cortes limpios (15) no se pueden colocar en los cortes a inglete.

- Presione el racor de aspiración (17) levemente hacia arriba y retírelo de la placa base (5).
- Desmonte la cubierta protectora (16) y la protección para cortes limpios (15).
- Suelte el tornillo (19) con la llave macho hexagonal (4) y desplace la placa base (5) ligeramente en dirección del cable de la red.
- Para ajustar el ángulo de inglete preciso, la placa base tiene varios puntos de enclavamiento a la derecha y a la izquierda. Gire la placa base (5) según la escala (20) a la posición deseada. Para ajustar ángulos de inglete diferentes puede emplearse un transportador de ángulos.
- Luego, desplace la placa base (5) hasta el tope en dirección de la hoja de sierra (10).
- Vuelva a apretar el tornillo (19).

### Desplazar la placa base (ver figura I)

Para el aserrado cercano al borde puede desplazar la placa base (5) hacia detrás.

Suelte el tornillo (19) y desplace la placa base (5) hasta el tope en dirección del cable de la red.

Apriete de nuevo firmemente el tornillo (19).

El aserrado con la placa base (5) desplazada sólo es posible con un ángulo de inglete de 0°. Además, no se deben utilizar el tope paralelo con un cortador de círculos (23) (accesorio) así como con la protección para cortes limpios (15).

### Soplador de virutas

Con la corriente de aire del soplador de virutas, la línea de corte puede mantenerse libre de virutas.

Conecte el soplador de virutas para los trabajos con gran arranque de viruta en madera, plástico y similares. Desplace para ello el interruptor (6) a la posición "I".

Desconecte el soplador de virutas para los trabajos en metal así como con la aspiración de polvo empalmada. Desplace para ello el interruptor (6) a la posición "0".

## Puesta en marcha

- **¡Observe la tensión de alimentación! La tensión de alimentación deberá coincidir con las indicaciones en la placa de características de la herramienta eléctrica. Las herramientas eléctricas marcadas con 230 V pueden funcionar también a 220 V.**

### Conexión/desconexión (GST 150 CE)

- **Asegúrese de que puede operar el interruptor de conexión/desconexión sin soltar el mango.**

Para **conectar** la herramienta eléctrica, desplace el interruptor de conexión/desconexión **(2)** hacia delante, para que aparezca "I" en el interruptor.

Para **desconectar** la herramienta eléctrica, desplace el interruptor de conexión/desconexión **(2)** hacia atrás, para que aparezca "0" en el interruptor.

### Conexión/desconexión (GST 150 BCE)

- **Asegúrese de que puede operar el interruptor de conexión/desconexión sin soltar el mango.**

Para **conectar** la herramienta eléctrica, presione el interruptor de conexión/desconexión **(2)**.

Para **bloquear** el interruptor de conexión/desconexión **(2)** manténgalo presionado y desplace la retención **(1)** hacia la derecha o la izquierda.

Para **desconectar** la herramienta eléctrica, suelte el interruptor de conexión/desconexión **(2)**. En caso de que el interruptor de conexión/desconexión **(2)** esté bloqueado, presiónelo primero y suéltelo a continuación.

## Electrónica Constante

La electrónica Constante mantiene prácticamente constante el número de carreras, independientemente de la carga, y asegura un rendimiento de trabajo uniforme.

### Regulación del número de carreras (GST 150 BCE)

El número de carreras de la herramienta eléctrica conectada lo puede regular de modo continuo, según la presión ejercida sobre el interruptor de conexión/desconexión **(2)**.

Una leve presión sobre el interruptor de conexión/desconexión **(2)** origina un número de carreras bajo. Incrementando paulatinamente la presión va aumentando el número de carreras en igual medida.

### Preselección del número de carreras

Con la rueda de ajuste de la preselección del número de carreras **(3)** puede preseleccionar el número de carreras y modificarlo durante el servicio.

El número de carreras precisado depende del material y condiciones de trabajo, siendo conveniente determinarlo probando.

Es recomendable reducir el número de carreras al aplicar la hoja de sierra en funcionamiento contra la pieza de trabajo, así como al serrar plástico y aluminio.

Al trabajar prolongadamente con un nº de carreras reducido, puede que la herramienta eléctrica se caliente fuertemente. Retire la hoja de sierra y deje trabajar la herramienta eléctrica durante aprox. 3 min a las revoluciones máximas, para que se refrigere.

## Instrucciones para la operación

- **Antes de cualquier manipulación en la herramienta eléctrica, sacar el enchufe de red de la toma de corriente.**
- **Desconecte inmediatamente la herramienta eléctrica en caso de bloquearse la hoja de sierra.**
- **Siempre utilizar una base de asiento firme o una mesa de aserrar (accesorio especial) al serrar piezas pequeñas o delgadas.**

Antes de serrar madera, tablas de virutas aglomeradas, materiales de construcción, etc., asegúrese de que no contengan objetos extraños como clavos ni tornillos o similares y eliminarlos si es necesario.

### Serrado por inmersión (ver figura H)

- **¡Solamente se deben mecanizar materiales blandos, como madera, cartón enyesado o similares, mediante el procedimiento de serrado por inmersión!**

Únicamente use hojas de sierra cortas para el serrado por inmersión. El serrado por inmersión solamente se puede realizar con un ángulo de inglete de 0°.

Coloque la herramienta eléctrica con el borde delantero de la placa base **(5)** sobre la pieza de trabajo, sin que la hoja de sierra **(10)** toque la pieza de trabajo, y conéctela. En las herramientas eléctricas con un número de carreras regulable, ajustar el número de carreras máximo. Presione firmemente la herramienta eléctrica contra la pieza de trabajo y deje que la hoja de sierra se sumerja lentamente en la pieza de trabajo.

Tan pronto como la placa base **(5)** descansa sobre toda la superficie de la pieza de trabajo, continúe aserrando a lo largo de la línea de corte deseada.

### Tope paralelo con cortador de círculos (accesorio)

Para los trabajos con el tope paralelo con cortador de círculos **(23)** (accesorio), el espesor de la pieza de trabajo debe ascender a como máximo 30 mm.

Cortes paralelos (ver figura J): Suelte el tornillo de sujeción **(22)** y deslice la escala del tope paralelo por la guía **(21)** en la placa base. Ajuste el ancho de corte deseado según la escala en el canto interior de la placa base. Apriete firmemente el tornillo de sujeción **(22)**.

El tope paralelo también se puede utilizar en combinación con el carril guía **(24)** (accesorio) (ver figura K).

Cortes circulares (ver figura L): Taladre un agujero en la línea de corte en el círculo a aserrar, suficiente para insertar la hoja de sierra. Frese o lime el sector del taladro cercano al trazo de corte, de manera que pueda enrasar con éste la hoja de sierra.

Coloque el tornillo de sujeción **(22)** en el otro lado del tope paralelo. Deslice la escala del tope paralelo por la guía **(21)** en la placa base. Taladre en la pieza de trabajo un orificio en el centro del círculo a realizar. Inserte la punta de centrado **(25)** a través de la abertura interior del tope paralelo y en el orificio taladrado. Ajuste el radio al valor de la escala indicado en el canto interior de la placa base. Apriete firmemente el tornillo de sujeción **(22)**.

### Refrigerante/lubricante

Al serrar metal se recomienda aplicar un líquido refrigerante o lubricante a lo largo de la línea de corte para reducir el calentamiento del material.

## Mantenimiento y servicio

### Mantenimiento y limpieza

- ▶ **Antes de cualquier manipulación en la herramienta eléctrica, sacar el enchufe de red de la toma de corriente.**
- ▶ **Mantenga limpia la herramienta eléctrica y las rejillas de refrigeración para trabajar con eficacia y seguridad.**

Si es necesario reemplazar el cable de conexión, entonces esto debe ser realizado por **Bosch** o por un servicio técnico autorizado para herramientas eléctricas **Bosch**, para evitar riesgos de seguridad.

Limpie periódicamente el alojamiento de la hoja de sierra. Para ello desmonte la hoja de sierra de la herramienta eléctrica y golpee ligeramente ésta contra una superficie plana.

Un ensuciamiento excesivo de la herramienta eléctrica puede provocar que ésta funcione deficientemente. Por lo tanto, no corte materiales que generen mucho polvo desde abajo o sobre la cabeza.

- ▶ **Si es posible, utilice siempre un sistema de aspiración en caso de condiciones extremas de aplicación. Sople con frecuencia las rejillas de ventilación y conecte el aparato a través de un interruptor de protección (PRCD).** Al trabajar metales puede llegar a acumularse en el interior de la herramienta eléctrica polvo susceptible de conducir corriente. Ello puede mermar la eficacia del aislamiento de la herramienta eléctrica.

Si se obtura la salida de polvo, desconecte la herramienta eléctrica, quite la aspiración de polvo y elimine el polvo y las virutas.

Ocasionalmente lubrique el rodillo guía **(9)** con una gota de aceite.

Controle periódicamente el rodillo guía **(9)**. Si estuviese excesivamente desgastado es necesario hacerlo sustituir por un servicio técnico autorizado **Bosch**.

Rocie el alojamiento de la hoja de sierra **(13)** regularmente con aceite de arrastre (ver figura **M**).

### Servicio técnico y atención al cliente

El servicio técnico le asesorará en las consultas que pueda Ud. tener sobre la reparación y mantenimiento de su producto, así como sobre piezas de recambio. Las representaciones gráficas tridimensionales e informaciones de repuestos se encuentran también bajo:

**www.bosch-pt.com**

El equipo asesor de aplicaciones de Bosch le ayuda gustosamente en caso de preguntas sobre nuestros productos y sus accesorios.

Para cualquier consulta o pedido de piezas de repuesto es imprescindible indicar el nº de artículo de 10 dígitos que figura en la placa de características del producto.

#### España

Robert Bosch España S.L.U.  
Departamento de ventas Herramientas Eléctricas  
C/Hermanos García Noblejas, 19  
28037 Madrid

Para efectuar su pedido online de recambios o pedir la recogida para la reparación de su máquina, entre en la página [www.herramientasbosch.net](http://www.herramientasbosch.net).

Tel. Asesoramiento al cliente: 902 531 553

Fax: 902 531554

#### Argentina

Robert Bosch Argentina S.A.  
Calle Blanco Encalada 250 – San Isidro  
Código Postal B1642AMQ  
Ciudad Autónoma de Buenos Aires  
Tel.: (54) 11 5296 5200  
E-Mail: [herramientas.bosch@ar.bosch.com](mailto:herramientas.bosch@ar.bosch.com)  
[www.argentina.bosch.com.ar](http://www.argentina.bosch.com.ar)

#### Chile

Robert Bosch S.A.  
Calle El Cacique  
0258 Providencia – Santiago de Chile  
Buzón Postal 7750000  
Tel.: (56) 02 782 0200  
[www.bosch.cl](http://www.bosch.cl)

#### Ecuador

Robert Bosch Sociedad Anónima  
Av. Rodrigo Chávez Gonzalez Parque Empresarial Colón  
Edif. Coloncorp Piso 1 Local 101-102,  
Guayaquil  
Tel.: (593) 4 220 4000  
E-mail: [ventas@bosch.com.ec](mailto:ventas@bosch.com.ec)  
[www.bosch.ec](http://www.bosch.ec)

#### México

Robert Bosch S. de R.L. de C.V.  
Calle Robert Bosch No. 405  
C.P. 50071 Zona Industrial, Toluca - Estado de México  
Tel.: (52) 55 528430-62  
Tel.: 800 6271286  
[www.bosch-herramientas.com.mx](http://www.bosch-herramientas.com.mx)

#### Perú

Robert Bosch S.A.C.  
Av. Primavera 781 Piso 2, Urbanización Chacarilla San Borja  
Lima  
Tel.: (51) 1 706 1100  
[www.bosch.com.pe](http://www.bosch.com.pe)

#### Venezuela

Robert Bosch S.A.  
Calle Vargas con Buen Pastor, Edif. Alba, P-1, Boleita Norte,  
Caracas 1071  
Tel.: (58) 212 207-4511  
[www.boschherramientas.com.ve](http://www.boschherramientas.com.ve)

## Eliminación

Recomendamos que las herramientas eléctricas, accesorios y embalajes sean sometidos a un proceso de recuperación que respete el medio ambiente.



¡No arroje las herramientas eléctricas a la basura!

### Sólo para los países de la UE:

Conforme a la Directiva Europea 2012/19/UE sobre aparatos eléctricos y electrónicos inservibles, tras su transposición en ley nacional, deberán acumularse por separado las herramientas eléctricas para ser sometidas a un reciclaje ecológico.



El símbolo es solamente válido, si también se encuentra sobre la placa de características del producto/fabricado.

eléctricas produzem faíscas, que podem inflamar póis ou vapores.

- ▶ **Manter crianças e outras pessoas afastadas da ferramenta eléctrica durante a utilização.** No caso de distração é possível que perca o controlo sobre o aparelho.

### Segurança eléctrica

- ▶ **A ficha de conexão da ferramenta eléctrica deve caber na tomada. A ficha não deve ser modificada de maneira alguma. Não utilizar uma ficha de adaptação junto com ferramentas eléctricas protegidas por ligação à terra.** Fichas não modificadas e tomadas apropriadas reduzem o risco de um choque eléctrico.
- ▶ **Evitar que o corpo possa entrar em contacto com superfícies ligadas à terra, como tubos, aquecimentos, fogões e frigoríficos.** Há um risco elevado devido a choque eléctrico, se o corpo estiver ligado à terra.
- ▶ **Manter o aparelho afastado de chuva ou humidade.** A infiltração de água numa ferramenta eléctrica aumenta o risco de choque eléctrico.
- ▶ **Não deverá utilizar o cabo para outras finalidades. Nunca utilizar o cabo para transportar a ferramenta eléctrica, para pendurá-la, nem para puxar a ficha da tomada. Manter o cabo afastado do calor, do óleo, de arestas afiadas ou de peças em movimento.** Cabos danificados ou emaranhados aumentam o risco de um choque eléctrico.
- ▶ **Se trabalhar com uma ferramenta eléctrica ao ar livre, só deverá utilizar cabos de extensão apropriados para áreas exteriores.** A utilização de um cabo de extensão apropriado para áreas exteriores reduz o risco de um choque eléctrico.
- ▶ **Se não for possível evitar o funcionamento da ferramenta eléctrica em áreas húmidas, deverá ser utilizado um disjuntor de corrente de avaria.** A utilização de um disjuntor de corrente de avaria reduz o risco de um choque eléctrico.

### Segurança de pessoas

- ▶ **Esteja atento, observe o que está a fazer e tenha prudência ao trabalhar com a ferramenta eléctrica. Não utilizar uma ferramenta eléctrica quando estiver fatigado ou sob a influência de drogas, álcool ou medicamentos.** Um momento de descuido ao utilizar a ferramenta eléctrica, pode levar a lesões graves.
- ▶ **Utilizar equipamento de protecção individual. Utilizar sempre óculos de protecção.** A utilização de equipamento de protecção pessoal, como máscara de protecção contra pó, sapatos de segurança antiderapantes, capacete de segurança ou protecção auricular, de acordo com o tipo e aplicação da ferramenta eléctrica, reduz o risco de lesões.
- ▶ **Evitar uma colocação em funcionamento involuntária. Assegure-se de que a ferramenta eléctrica esteja desligada, antes de conectá-la à alimentação de rede e/ou ao acumulador, antes de levantá-la ou de**

## Português

## Instruções de segurança

### Instruções gerais de segurança para ferramentas eléctricas

#### AVISO

Devem ser lidas todas as indicações de segurança,

instruções, ilustrações e especificações desta ferramenta eléctrica. O desrespeito das instruções apresentadas abaixo poderá resultar em choque eléctrico, incêndio e/ou ferimentos graves.

**Guarde bem todas as advertências e instruções para futura referência.**

O termo "ferramenta eléctrica" utilizado a seguir nas indicações de advertência, refere-se a ferramentas eléctricas operadas com corrente de rede (com cabo de rede) e a ferramentas eléctricas operadas com acumulador (sem cabo de rede).

### Segurança da área de trabalho

- ▶ **Mantenha a sua área de trabalho sempre limpa e bem iluminada.** Desordem ou áreas de trabalho insuficientemente iluminadas podem levar a acidentes.
- ▶ **Não trabalhar com a ferramenta eléctrica em áreas com risco de explosão, nas quais se encontrem líquidos, gases ou póis inflamáveis.** Ferramentas



**transportá-la.** Se tiver o dedo no interruptor ao transportar a ferramenta eléctrica ou se o aparelho for conectado à alimentação de rede enquanto estiver ligado, poderão ocorrer acidentes.

- ▶ **Remover ferramentas de ajuste ou chaves de boca antes de ligar a ferramenta eléctrica.** Uma ferramenta ou chave que se encontre numa parte do aparelho em movimento pode levar a lesões.
- ▶ **Evite uma posição anormal. Mantenha uma posição firme e mantenha sempre o equilíbrio.** Desta forma é mais fácil controlar a ferramenta eléctrica em situações inesperadas.
- ▶ **Usar roupa apropriada. Não usar roupa larga nem jóias. Mantenha os cabelos e roupas afastados de peças em movimento.** Roupas frouxas, cabelos longos ou jóias podem ser agarrados por peças em movimento.
- ▶ **Se for possível montar dispositivos de aspiração ou de recolha, assegure-se de que estejam conectados e utilizados correctamente.** A utilização de uma aspiração de pó pode reduzir o perigo devido ao pó.
- ▶ **Não deixe que a familiaridade resultante de uma utilização frequente de ferramentas permita que você se torne complacente e ignore os princípios de segurança da ferramenta.** Uma acção descuidada pode causar ferimentos graves numa fracção de segundo.

#### Utilização e manuseio cuidadoso de ferramentas eléctricas

- ▶ **Não sobrecarregue a ferramenta eléctrica. Utilize a ferramenta eléctrica apropriada para o seu trabalho.** É melhor e mais seguro trabalhar com a ferramenta eléctrica apropriada na área de potência indicada.
- ▶ **Não utilizar uma ferramenta eléctrica com um interruptor defeituoso.** Uma ferramenta eléctrica que não pode mais ser ligada nem desligada, é perigosa e deve ser reparada.
- ▶ **Puxar a ficha da tomada e/ou remover o acumulador, se amovível, antes de executar ajustes na ferramenta eléctrica, de substituir acessórios ou de guardar as ferramentas eléctricas.** Esta medida de segurança evita o arranque involuntário da ferramenta eléctrica.
- ▶ **Guardar ferramentas eléctricas não utilizadas fora do alcance de crianças e não permitir que as pessoas que não estejam familiarizadas com o aparelho ou que não tenham lido estas instruções utilizem o aparelho.** Ferramentas eléctricas são perigosas se forem utilizadas por pessoas inexperientes.
- ▶ **Tratar a ferramenta eléctrica e os acessórios com cuidado. Controlar se as partes móveis do aparelho funcionam perfeitamente e não emperram, e se há peças quebradas ou danificadas que possam prejudicar o funcionamento da ferramenta eléctrica. Permitir que peças danificadas sejam reparadas antes da utilização.** Muitos acidentes têm como causa, a manutenção insuficiente de ferramentas eléctricas.
- ▶ **Manter as ferramentas de corte afiadas e limpas.** Ferramentas de corte cuidadosamente tratadas e com

cantos de corte afiados emperram com menos frequência e podem ser conduzidas com maior facilidade.

- ▶ **Utilizar a ferramenta eléctrica, acessórios, ferramentas de aplicação, etc. conforme estas instruções. Considerar as condições de trabalho e a tarefa a ser executada.** A utilização de ferramentas eléctricas para outras tarefas a não ser as aplicações previstas, pode levar a situações perigosas.
- ▶ **Mantenha os punhos e as superfícies de agarrar secas, limpas e livres de óleo e massa consistente.** Punhos e superfícies de agarrar escorregadias não permitem o manuseio e controle seguros da ferramenta em situações inesperadas.

#### Serviço

- ▶ **Só permita que o seu aparelho seja reparado por pessoal especializado e qualificado e só com peças de reposição originais.** Desta forma é assegurado o funcionamento seguro do aparelho.

#### Indicações de segurança para serras verticais

- ▶ **Segure a ferramenta eléctrica nas superfícies de agarrar isoladas, ao executar uma operação onde o acessório de corte possa entrar em contacto com cabos escondidos ou com o próprio cabo.** Se o acessório de corte entrar em contacto com um fio "sob tensão", as partes metálicas expostas da ferramenta eléctrica ficam "sob tensão" e podem produzir um choque eléctrico.
- ▶ **Use grampos ou outra forma prática para fixar e suportar a peça a trabalhar numa plataforma estável.** Segurar a peça a trabalhar com a mão ou contra o seu corpo, deixa a peça instável e pode perder o controlo.
- ▶ **Manter as mãos afastadas da área de serrar. Não tocar na peça a ser trabalhada pelo lado de baixo.** Há perigo de lesões no caso de contacto com a lâmina de serra.
- ▶ **Só conduzir a ferramenta eléctrica no sentido da peça a ser trabalhada quando estiver ligada.** Caso contrário há risco de um contragolpe, se a ferramenta de aplicação se enganchar na peça a ser trabalhada.
- ▶ **Certifique-se de que a placa de base está sempre firmemente apoiada enquanto está a serrar.** Uma lâmina de serra emperrada pode quebrar ou provocar um contragolpe.
- ▶ **Após encerrado o processo de trabalho, deverá desligar a ferramenta eléctrica e apenas puxar a lâmina de serra do corte, quando a ferramenta eléctrica estiver parada.** Desta forma são evitados contragolpes e é possível apoiar a ferramenta eléctrica com segurança.
- ▶ **Espere que a ferramenta eléctrica pare completamente, antes de depositá-la.** A ferramenta de aplicação pode emperrar e levar à perda de controlo sobre a ferramenta eléctrica.
- ▶ **Só utilizar lâminas de serra que estejam em perfeito estado e que não apresentem danos.** Lâminas de serrar tortas e não suficiente afiadas podem quebrar, influenciar negativamente o corte ou causar um contragolpe.



- ▶ **Não travar a lâmina de serra através de pressão lateral após desligar o aparelho.** A lâmina de serra pode ser danificada, ser quebrada ou causar um contragolpe.
- ▶ **Utilizar detetores apropriados, para encontrar cabos escondidos, ou consulte a companhia elétrica local.** O contacto com cabos elétricos pode provocar fogo e choques elétricos. Danos em tubos de gás podem levar à explosão. A penetração num cano de água causa danos materiais ou pode provocar um choque elétrico.

## Descrição do produto e do serviço



**Leia todas as instruções de segurança e instruções.** A inobservância das instruções de segurança e das instruções pode causar choque elétrico, incêndio e/ou ferimentos graves.

Respeite as figuras na parte da frente do manual de instruções.

### Utilização adequada

A ferramenta elétrica destina-se à realização de cortes e recortes em madeira, plástico, metal, placas de cerâmica e borracha sobre uma base firme. Ela é apropriada para cortes retos e curvos com um ângulo de chanfradura de até 45°. Observar as recomendações da lâmina de serra.

### Componentes ilustrados

A numeração dos componentes ilustrados refere-se à apresentação da ferramenta elétrica na página de esquemas.

- (1) Travamento do interruptor de ligar/desligar (GST 150 BCE)

- (2) Interruptor de ligar/desligar
- (3) Roda de ajuste da pré-seleção do número de cursos
- (4) Chave de sextavado interno
- (5) Placa de base
- (6) Interruptor dispositivo de sopro de aparas
- (7) Alavanca para ajuste do movimento pendular
- (8) Alavanca SDS para desbloqueio da lâmina de serra
- (9) Rolo de guia
- (10) Lâmina de serra<sup>A)</sup>
- (11) Proteção contra contacto
- (12) Punho (superfície do punho isolada)
- (13) Admissão da lâmina de serra
- (14) Patim deslizante<sup>A)</sup>
- (15) Proteção contra o arranque de aparas
- (16) Tampa de cobertura para aspiração
- (17) Bocais de aspiração
- (18) Mangueira de aspiração<sup>A)</sup>
- (19) Parafuso placa base
- (20) Escala do ângulo de meia-esquadria
- (21) Guia para o esbarro paralelo
- (22) Parafuso de fixação da guia paralela<sup>A)</sup>
- (23) Guia paralela com cortador circular<sup>A)</sup>
- (24) Calha de guia<sup>A)</sup>
- (25) Ponta centradora do cortador circular<sup>A)</sup>

A) **Acessórios apresentados ou descritos não pertencem ao volume de fornecimento padrão. Todos os acessórios encontram-se no nosso programa de acessórios.**

### Dados técnicos

Serra vertical		GST 150 CE	GST 150 BCE	GST 150 BCE
Número de produto		<b>3 601 E12 0..</b>	<b>3 601 E13 0..</b>	<b>3 601 E13 0C. 3 601 E13 0D. 3 601 E13 0G.</b>
Comando do número de cursos		●	●	●
Constant Electronic		●	●	●
Potência nominal absorvida	W	780	780	750
N.º de cursos em vazio $n_0$	min <sup>-1</sup>	500–3100	500–3100	500–3100
Curso	mm	26	26	26
máx. profundidade de corte				
– em madeira	mm	150	150	150
– em alumínio	mm	20	20	20
– em aço (não ligado)	mm	10	10	10
máx. ângulo de corte (esquerda/direita)	°	45	45	45
Peso conforme EPTA-Procedure 01:2014	kg	2,6	2,7	2,7
Classe de proteção		□ / II	□ / II	□ / II

Os dados aplicam-se a uma tensão nominal [U] de 230 V. Com tensões divergentes e em versões específicas do país, estes dados podem variar.

## Informação sobre ruídos/vibrações

		GST 150 CE	GST 150 BCE
--	--	------------	-------------

Os valores de emissão de ruído determinados de acordo com **EN 62841-2-11**.

Normalmente, o nível sonoro de classe A da ferramenta elétrica compreende:

Nível de pressão acústica	dB(A)	<b>84</b>	<b>83</b>
Nível da potência acústica	dB(A)	<b>95</b>	<b>94</b>
Incerteza K	dB	<b>5</b>	<b>5</b>

### Utilizar proteção auditiva!

Valores totais de vibração  $a_{h,i}$  (soma dos vetores das três direções) e incerteza K determinada segundo **EN 62841-2-11**:

Serrar placa de aglomerado de madeira com lâmina de serra **T 144 D**:

$a_{h,B}$	$m/s^2$	<b>8</b>	<b>7,5</b>
K	$m/s^2$	<b>1,5</b>	<b>1,5</b>

Serrar chapa de metal com lâmina de serra **T 118 AF**:

$a_{h,M}$	$m/s^2$	<b>7</b>	<b>4</b>
K	$m/s^2$	<b>1,5</b>	<b>1,5</b>

O nível de vibrações indicado nestas instruções e o valor de emissões sonoras foram medidos de acordo com um processo de medição normalizado e podem ser utilizados para a comparação de ferramentas elétricas. Também são adequados para uma avaliação provisória das emissões sonoras e de vibrações.

O nível de vibrações indicado e o valor de emissões sonoras representam as aplicações principais da ferramenta elétrica. Se a ferramenta elétrica for utilizada para outras aplicações, com outras ferramentas de trabalho ou com manutenção insuficiente, é possível que o nível de vibrações e de emissões sonoras seja diferente. Isto pode aumentar sensivelmente a emissão sonora e de vibrações para o período completo de trabalho.

Para uma estimativa exata da emissão sonora e de vibrações, também deveriam ser considerados os períodos nos quais o aparelho está desligado ou funciona, mas não está sendo utilizado. Isto pode reduzir a emissão sonora e de vibrações durante o completo período de trabalho.

Além disso também deverão ser estipuladas medidas de segurança para proteger o operador contra o efeito de vibrações, como por exemplo: manutenção de ferramentas elétricas e acessórios, manter as mãos quentes e organização dos processos de trabalho.

## Montagem

- ▶ **Antes de todos trabalhos na ferramenta elétrica deverá puxar a ficha de rede da tomada.**

### Introduzir/substituir a lâmina de serra

- ▶ **Para a montagem ou substituição do acessório é necessário usar luvas de proteção.** Os acessórios são afiados e podem ficar quentes em caso de uso prolongado.

### Selecionar lâmina de serra

Encontra um resumo das lâminas de serra recomendadas no final destas instruções. Utilizar apenas lâminas de serra com encabadouro de um ressalto (encabadouro T). A lâmina de serra não deveria ser mais longa do que necessário para o corte previsto.

Para serrar curvas apertadas deve ser usada uma lâmina de serrar estreita.

### Introduzir a lâmina de serra (ver figura A)

- ▶ **Limpe o encabadouro da lâmina de serra antes da colocação.** Uma bainha suja não pode ser fixa de forma segura.

Prima a alavanca SDS **(8)** até ao batente para a frente a mantenha-a premida. Empurre a lâmina de serra **(10)**, com os dentes para o sentido de corte, até engatar na admissão da lâmina de serra **(13)**.

Ao colocar a lâmina de serra, certifique-se de que as costas da lâmina de serra se encontram no sulco do rolete de guia **(9)**.

- ▶ **Controle a posição firme da lâmina de serra.** Uma lâmina de serra solta pode cair e causar feridas.

### Remover a lâmina de serra (ver figura B)

- ▶ **Segurar a ferramenta elétrica ao expulsar a lâmina de serra, de modo que nenhuma pessoa ou animal seja ferido devido à lâmina de serra expulsa.**

Pressione a alavanca SDS **(8)** até ao batente para a frente. Isto vai soltar e expulsar a lâmina de serra.

### Patim deslizante (ver figura C)

No processamento de superfícies sensíveis pode colocar o patim deslizante **(14)** na placa base **(5)**, para evitar arranhar a superfície.

Para colocar o patim deslizante **(14)** pendure-o à frente na placa base **(5)**, pressione-o para cima e deixe-o encaixar.

## Proteção contra o arranque de aparas (ver figura D)

A proteção contra o arranque de aparas (15) (acessório) pode evitar o lascar da superfície ao serrar madeira. A proteção contra o arranque de aparas só pode ser usada com determinados tipos de lâmina de serra e apenas com um ângulo de corte de 0°. A placa base (5), ao serrar com a proteção contra o arranque de aparas, não pode ser deslocada para trás para serrar rente à borda.

Empurre a proteção contra o arranque de aparas (15) de frente na placa base (5).

Ao usar o patim deslizante (14), a proteção contra o arranque de aparas (15) não é colocada na placa base (5), mas sim no patim deslizante.

## Aspiração de pó/de aparas

Pós de materiais como por exemplo, tintas que contém chumbo, alguns tipos de madeira, minerais e metais, podem ser nocivos à saúde. O contacto ou a inalação dos pós pode provocar reações alérgicas e/ou doenças nas vias respiratórias do utilizador ou das pessoas que se encontrem por perto.

Certos pós, como por exemplo pó de carvalho e faia são considerados como sendo cancerígenos, especialmente quando juntos com substâncias para o tratamento de madeiras (cromato, produtos de proteção da madeira). Material que contém asbesto só deve ser processado por pessoal especializado.

- Se possível deverá usar um dispositivo de aspiração de pó apropriado para o material.
- Assegurar uma boa ventilação do local de trabalho.
- É recomendável usar uma máscara de proteção respiratória com filtro da classe P2.

Observe as diretivas para os materiais a serem processados, vigentes no seu país.

► **Evite a acumulação de pó no local de trabalho.** Pós podem entrar levemente em ignição.

## Tampa de cobertura (ver figura E)

Monte a tampa de cobertura (16), antes de ligar a ferramenta elétrica a um sistema de aspiração de pó.

Coloque a tampa de cobertura (16) na ferramenta elétrica de forma a que o suporte encaixe na proteção contra contacto (11).

Retire a tampa de cobertura (16) para trabalhos sem aspiração de pó e para cortes em meia-esquadria. Para tal, retire a tampa de cobertura para a frente da proteção contra contacto (11).

## Ligar aspiração de pó (ver figuras F–G)

Coloque o bocal de aspiração (17) no entalhe da placa base (5).

Certifique-se de que o came no bocal de aspiração engata, como ilustrado na figura F no respetivo entalhe da placa base (5).

Insira uma mangueira de aspiração (18) (acessório) no bocal de aspiração (17). Ligue a mangueira de aspiração (18) a um aspirador (acessório).

Encontra um resumo da ligação aos diferentes aspiradores no final deste manual.

Para uma excelente aspiração utilize se possível uma proteção contra o arranque de aparas (15).

Desligue o dispositivo de sopro de aparas, se tiver ligado uma aspiração de pó.

O aspirador de pó deve ser apropriado para o material a ser trabalhado.

Utilizar um aspirador especial para aspirar pó que seja extremamente nocivo à saúde, cancerígeno ou seco.

## Funcionamento

### Modos de operação

► **Antes de todos trabalhos na ferramenta elétrica deverá puxar a ficha de rede da tomada.**

### Ajustar o movimento pendular

O movimento pendular ajustável em quatro níveis permite a adequação perfeita da velocidade de corte, do rendimento de corte e da imagem de corte ao material a processar.

Com a alavanca de ajuste (7) pode ajustar o movimento pendular mesmo durante o funcionamento.

Nível 0	nenhum movimento pendular
Nível I	pequeno movimento pendular
Nível II	médio movimento pendular
Nível III	grande movimento pendular

O nível de movimento pendular ideal para a respetiva aplicação pode ser determinado através de uma tentativa prática. Aplicam-se as seguintes recomendações:

- Selecione o nível de movimento pendular o mais pequeno possível ou desligue-o movimento pendular para que a aresta de corte fique mais fina e precisa.
- Desligue o movimento pendular ao processar materiais finos (p. ex. chapas).
- Trabalhe com um movimento pendular pequeno em materiais finos (p. ex. aço).
- Em materiais macios, e para serrar madeira no sentido da fibra, é possível trabalhar com máximo movimento pendular.

### Ajustar o ângulo de meia-esquadria (ver figura I)

A placa base (5) pode ser oscilada até 45° para a direita para cortes em meia-esquadria.

A tampa de cobertura (16), o bocal de aspiração (17) e a proteção contra o arranque de aparas (15) não podem ser usadas em cortes em meia-esquadria.

- Pressione o bocal de aspiração (17) ligeiramente para cima e puxe-o para fora da placa base (5).
- Retire a tampa de cobertura (16) e a proteção contra o arranque de aparas (15).

- Solte o parafuso (19) com a chave sextavada interior (4) e deslize a placa base (5) ligeiramente no sentido do cabo de rede.
- Para o ajuste de ângulos de meia-esquadria precisos, a placa base tem vários pontos de engate. Oscile a placa base (5) de acordo com a escala (20) para a posição desejada. Outros ângulo de meia-esquadria podem ser ajustados com um medidor de ângulos.
- A seguir empurre a placa base (5) até ao batente no sentido da lâmina de serra (10).
- Reaperte o parafuso (19).

#### Deslocar a placa base (ver figura 1)

Para serrar rente à borda pode deslocar a placa base (5) para trás.

Solte o parafuso (19) e empurre a placa base (5) até ao batente no sentido do cabo de rede.

Reaperte o parafuso (19).

Serrar com a placa base (5) deslocada só é possível com um ângulo de meia-esquadria de 0°. Para além disso, a guia paralela com cortador circular (23) (acessórios) e a proteção contra o arranque de aparas (15) não podem ser usadas.

#### Dispositivo de sopro de aparas

Com o fluxo de ar do dispositivo de sopro de aparas, é possível manter a linha de corte livre de aparas.

Ligue o dispositivo de sopro de aparas para trabalhos com grande débito de aparas em madeira, plástico e semelhantes. Para tal, desloque a alavanca (6) para a posição "I".

Desligue o dispositivo de sopro de aparas para trabalhos em metal, assim como com a aspiração de pó ligada. Para tal, desloque o interruptor (6) para a posição "0".

#### Colocação em funcionamento

- ▶ **Observar a tensão de rede! A tensão da fonte de corrente elétrica deve coincidir com os dados que constam na placa de características da ferramenta elétrica. Ferramentas elétricas marcadas para 230 V também podem ser operadas com 220 V.**

#### Ligar/desligar (GST 150 CE)

- ▶ **Certifique-se de que consegue acionar o interruptor de ligar/desligar sem ter de soltar o punho.**

Para **ligar** a ferramenta elétrica, empurre o interruptor de ligar/desligar (2) para a frente, para que apareça no interruptor "I".

Para **desligar** a ferramenta elétrica, empurre o interruptor de ligar/desligar (2) para cima, para que apareça no interruptor "0".

#### Ligar/desligar (GST 150 BCE)

- ▶ **Certifique-se de que consegue acionar o interruptor de ligar/desligar sem ter de soltar o punho.**

Para **ligar** a ferramenta elétrica, prima o interruptor de ligar/desligar (2).

Para **fixar** o interruptor de ligar/desligar (2) mantenha o mesmo pressionado e desloque o sistema de retenção (1) para a direita ou para a esquerda.

Para **desligar** a ferramenta elétrica, solte o botão de ligar/desligar (2). Fixado o interruptor de ligar/desligar (2), prima-o primeiro e solte-o depois.

#### Constant Electronic

A Constant Electronic mantém o número de cursos durante a marcha em vazio e sob carga quase que constante e assegura um desempenho de trabalho uniforme.

#### Comandar número de cursos (GST 150 BCE)

Pode regular o número de cursos da ferramenta elétrica ligada de forma contínua, consoante a pressão que faz no interruptor de ligar/desligar (2).

Uma leve pressão sobre o interruptor de ligar/desligar (2) proporciona um número de cursos baixo. Aumentando a pressão, é aumentado o número de cursos.

#### Pré-selecionar número de cursos

Com a roda de pré-seleção do número de cursos (3) pode pré-selecionar o número de cursos e pode alterar o mesmo durante o funcionamento.

O número de cursos necessário depende do material e das condições de trabalho e pode ser determinado por tentativas.

Recomendamos uma redução do número de cursos ao colocar a lâmina de serra na peça, assim como ao serrar plástico e alumínio.

No caso de trabalhos mais prolongados com número de cursos reduzido, a ferramenta elétrica pode aquecer muito. Retire a lâmina de serra e deixe a ferramenta elétrica funcionar aprox. 3 min com o número de cursos mais elevado para arrefecer.

#### Instruções de trabalho

- ▶ **Antes de todos trabalhos na ferramenta elétrica deverá puxar a ficha de rede da tomada.**
- ▶ **Desligue a ferramenta elétrica de imediato se a lâmina de serra encravar.**
- ▶ **Para processar peças a serem trabalhadas pequenas ou finas, deverá sempre ser utilizada uma base firme ou uma mesa de serrar (acessório).**

Antes de serrar em madeira, placas de aglomerado de madeira, materiais de construção etc. verifique se estes apresentam corpos estranhos, como pregos, parafusos ou semelhantes e retire-os se necessário.

#### Serrar por imersão (ver figura H)

- ▶ **Só podem ser processados materiais macios como madeira, pladur ou semelhantes no processo de imersão!**

Só utilizar lâminas de serra curtas ao serrar por imersão. Serrar em imersão só é possível com um ângulo de meia-esquadria 0°.

Coloque a ferramenta elétrica com o canto da frente da placa base (5) na peça, sem que a lâmina de serra (10) toque na

peça, e ligue-a. Nas ferramentas elétricas com controlo dos cursos seleccione o número de cursos máximo. Pressione a ferramenta elétrica contra a peça e deixe a lâmina de serra afundar devagar na peça.

Assim que a placa base **(5)** assentar completamente da peça, continue a serrar ao longo da linha de corte desejada.

#### Guia paralela com cortador circular (acessórios)

Para trabalhos com a guia paralela com cortador circular **(23)** (acessórios), a espessura da peça só pode ser no máximo 30 mm.

Cortes paralelos (ver figura **J**): solte o parafuso de fixação **(22)** e introduza a escala da guia paralela através da guia **(21)** na placa base. Ajustar a largura de corte desejada como valor de escala no canto interior da placa de base. Aperte o parafuso de fixação **(22)**.

A guia paralela também pode ser usada combinada com a calha de guia **(24)** (acessório) (ver figura **K**).

Cortes circulares (ver figura **L**): faça um furo na linha de corte dentro do furo a serrar, que chegue para inserir a lâmina de serra. Aumentar o furo com uma fresa ou com uma lima, para que a lâmina de serra possa estar alinhada à linha de corte.

Coloque o parafuso de fixação **(22)** no outro lado da guia paralela. Introduza a escala da guia paralela através da guia **(21)** na placa base. Fazer um buraco no centro do recorte a ser realizado na peça a ser trabalhada. Introduza a ponta centradora **(25)** através da abertura da guia paralela e no furo feito. Ajustar o raio como valor de escala no canto interior da placa de base. Aperte o parafuso de fixação **(22)**.

#### Meio de arrefecimento e de lubrificação

Ao serrar metal, deveria aplicar um meio de lubrificação ou de arrefecimento ao longo da linha de corte, devido ao aquecimento do material.

## Manutenção e assistência técnica

### Manutenção e limpeza

- ▶ **Antes de todos trabalhos na ferramenta elétrica deverá puxar a ficha de rede da tomada.**
- ▶ **Manter a ferramenta elétrica e as aberturas de ventilação sempre limpas, para trabalhar bem e de forma segura.**

Se for necessário instalar um cabo de ligação, a instalação deve ser feita pela **Bosch** ou por um centro de serviço autorizado para ferramentas elétricas **Bosch**, para evitar perigos de segurança.

Limpar regularmente a admissão da lâmina de serra. Para isto deverá retirar a lâmina de serra da ferramenta elétrica e dar umas leves pancadinhas na ferramenta elétrica numa superfície plana.

Uma forte sujidade da ferramenta elétrica pode causar falhas de funcionamento. Por isso, não serre material que origine muito pó a partir de baixo ou por cima da cabeça.

- ▶ **Em condições de utilização extremas utilize sempre, se possível, um sistema de aspiração. Sobre**

**frequentemente as aberturas de ventilação e interconecte um disjuntor de corrente de avaria (PRCD).** Durante o processamento de metais é possível que se deposite pó condutivo no interior da ferramenta elétrica. Isto pode prejudicar o isolamento de proteção da ferramenta elétrica.

Se a saída de pó ficar entupida, desligue a ferramenta elétrica, retire a aspiração de pó e remova o pó e as aparas.

De vez em quando deverá lubrificar o rolo de guia **(9)** com uma gota de óleo.

Controlar o rolo de guia **(9)** regularmente. Se apresentar desgaste, deverá ser substituído por um serviço pós-venda autorizado **Bosch**.

Vaporize a admissão da lâmina de serra **(13)** regularmente com lubrificante (ver figura **M**).

### Serviço pós-venda e aconselhamento

O serviço pós-venda responde às suas perguntas a respeito de serviços de reparação e de manutenção do seu produto, assim como das peças sobressalentes. Desenhos explodidos e informações acerca das peças sobressalentes também em:

**www.bosch-pt.com**

A nossa equipa de consultores Bosch esclarece com prazer todas as suas dúvidas a respeito dos nossos produtos e acessórios.

Indique para todas as questões e encomendas de peças sobressalentes a referência de 10 dígitos de acordo com a placa de características do produto.

#### Portugal

Robert Bosch LDA  
Avenida Infante D. Henrique  
Lotes 2E – 3E  
1800 Lisboa

Para efetuar o seu pedido online de peças entre na página [www.ferramentasbosch.com](http://www.ferramentasbosch.com).

Tel.: 21 8500000

Fax: 21 8511096

#### Brasil

Robert Bosch Ltda. – Divisão de Ferramentas Elétricas  
Caixa postal 1195 – CEP: 13065-900

Campinas – SP

Tel.: 0800 7045 446

[www.bosch.com.br/contato](http://www.bosch.com.br/contato)

### Eliminação

Ferramentas elétricas, acessórios e embalagens devem ser enviados a uma reciclagem ecológica de matérias-primas.



Não deitar ferramentas elétricas no lixo doméstico!

### Apenas para países da UE:

De acordo com a diretiva europeia 2012/19/UE para aparelhos elétricos e eletrónicos velhos, e com as respetivas realizações nas leis nacionais, as ferramentas elétricas que não servem mais para a utilização, devem ser enviadas separadamente a uma reciclagem ecológica.

## Italiano

### Avvertenze di sicurezza

#### Avvertenze generali di sicurezza per elettroutensili

**⚠ ATTENZIONE** Leggere tutte le avvertenze di pericolo, le istruzioni operative, le figure e le specifiche fornite in dotazione al presente elettroutensile. Il mancato rispetto di tutte le istruzioni sottoelencate potrà comportare il pericolo di scosse elettriche, incendi e/o gravi lesioni.

**Conservare tutte le avvertenze di pericolo e le istruzioni operative per ogni esigenza futura.**

Il termine "elettrotensile" riportato nelle avvertenze fa riferimento ai dispositivi dotati di alimentazione elettrica (a filo) o a batteria (senza filo).

#### Sicurezza della postazione di lavoro

- ▶ **Conservare l'area di lavoro pulita e ben illuminata.** Zone disordinate o buie possono essere causa di incidenti.
- ▶ **Evitare di impiegare l'elettrotensile in ambienti soggetti al rischio di esplosioni nei quali siano presenti liquidi, gas o polveri infiammabili.** Gli elettroutensili producono scintille che possono far infiammare la polvere o i gas.
- ▶ **Tenere lontani i bambini ed altre persone durante l'impiego dell'elettrotensile.** Eventuali distrazioni potranno comportare la perdita del controllo sull'elettrotensile.

#### Sicurezza elettrica

- ▶ **La spina di allacciamento alla rete dell'elettrotensile deve essere adatta alla presa. Evitare assolutamente di apportare qualsivoglia modifica alla spina. Non utilizzare spine adattatrici con elettroutensili dotati di collegamento a terra.** Le spine non modificate e le prese adatte allo scopo riducono il rischio di scosse elettriche.
- ▶ **Evitare il contatto fisico con superfici collegate a terra, come tubi, radiatori, fornelli elettrici e frigoriferi.** Sussiste un maggior rischio di scosse elettriche nel momento in cui il corpo è messo a massa.
- ▶ **Custodire l'elettrotensile al riparo dalla pioggia o dall'umidità.** La penetrazione dell'acqua in un elettroutensile aumenta il rischio di una scossa elettrica.
- ▶ **Non usare il cavo per scopi diversi da quelli previsti. Non usare il cavo per trasportare o appendere l'elettrotensile, né per estrarre la spina dalla presa di corrente. Non avvicinare il cavo a fonti di calore, olio, spigoli taglienti e parti della macchina in movimento.** I cavi danneggiati o aggrovigliati aumentano il rischio d'insorgenza di scosse elettriche.
- ▶ **Se si utilizza l'elettrotensile all'aperto, impiegare un cavo di prolunga adatto per l'uso all'esterno.** L'uso di

un cavo di prolunga omologato per l'impiego all'esterno riduce il rischio d'insorgenza di scosse elettriche.

- ▶ **Qualora non fosse possibile evitare di utilizzare l'elettrotensile in un ambiente umido, usare un interruttore di protezione dalle correnti di guasto (RCD).** L'uso di un interruttore di sicurezza riduce il rischio di una scossa elettrica.

#### Sicurezza delle persone

- ▶ **Quando si utilizza un elettroutensile è importante restare vigili, concentrarsi su ciò che si sta facendo ed operare con giudizio. Non utilizzare l'elettrotensile in caso di stanchezza o sotto l'effetto di droghe, alcool o medicinali.** Un attimo di distrazione durante l'uso dell'elettrotensile può essere causa di gravi incidenti.
- ▶ **Utilizzare gli appositi dispositivi di protezione individuali. Indossare sempre gli occhiali protettivi.** L'impiego, in condizioni appropriate, di dispositivi di protezione quali maschera antipolvere, scarpe antinfortunistiche antiscivolo, elmetto di protezione, protezioni acustiche, riduce il rischio di infortuni.
- ▶ **Evitare l'accensione involontaria dell'elettrotensile. Prima di collegare l'elettrotensile all'alimentazione di corrente e/o alla batteria, prima di prenderlo o trasportarlo, assicurarsi che sia spento.** Tenendo il dito sopra l'interruttore mentre si trasporta l'elettrotensile oppure collegandolo all'alimentazione di corrente con l'interruttore inserito, si vengono a creare situazioni pericolose in cui possono verificarsi seri incidenti.
- ▶ **Prima di accendere l'elettrotensile togliere qualsiasi attrezzo di regolazione o chiave utilizzata.** Un accessorio oppure una chiave che si trovi in una parte rotante della macchina può provocare seri incidenti.
- ▶ **Evitare di assumere posture anomale. Mantenere appoggio ed equilibrio adeguati in ogni situazione.** In questo modo è possibile controllare meglio l'elettrotensile in caso di situazioni inaspettate.
- ▶ **Indossare indumenti adeguati. Non indossare vestiti larghi, né gioielli. Tenere capelli e vestiti lontani da parti in movimento.** Vestiti larghi, gioielli o capelli lunghi potranno impigliarsi in parti in movimento.
- ▶ **Se l'utensile è dotato di un apposito attacco per dispositivi di aspirazione e raccolta polvere, accertarsi che gli stessi siano collegati ed utilizzati in modo conforme.** L'utilizzo di un'aspirazione polvere può ridurre lo svilupparsi di situazioni pericolose dovute alla polvere.
- ▶ **Evitare che la confidenza derivante da un frequente uso degli utensili si trasformi in superficialità e vengano trascurate le principali norme di sicurezza.** Una mancanza di attenzione può causare gravi lesioni in una frazione di secondo.

#### Trattamento accurato ed uso corretto degli elettroutensili

- ▶ **Non sottoporre l'elettrotensile a sovraccarico. Utilizzare l'elettrotensile adeguato per l'applicazione specifica.** Con un elettroutensile adatto si lavora in modo mi-



gliore e più sicuro nell'ambito della sua potenza di prestazione.

- ▶ **Non utilizzare l'elettrotensile qualora l'interruttore non consenta un'accensione/uno spegnimento corretti.** Un elettrotensile con l'interruttore rotto è pericoloso e deve essere aggiustato.
- ▶ **Prima di eseguire eventuali regolazioni, sostituire accessori o riporre la macchina al termine del lavoro, estrarre sempre la spina dalla presa di corrente e/o togliere la batteria, se rimovibile.** Tale precauzione eviterà che l'elettrotensile possa essere messo in funzione involontariamente.
- ▶ **Riporre gli elettrotensili fuori della portata dei bambini durante i periodi di inutilizzo e non consentire l'uso degli utensili stessi a persone inesperte o che non abbiano letto le presenti istruzioni.** Gli elettrotensili sono macchine pericolose quando vengono utilizzati da persone non dotate di sufficiente esperienza.
- ▶ **Eeguire la manutenzione degli elettrotensili e relativi accessori. Verificare la presenza di un eventuale disallineamento o inceppamento delle parti mobili, la rottura di componenti o qualsiasi altra condizione che possa pregiudicare il corretto funzionamento dell'elettrotensile stesso. Se danneggiato, l'elettrotensile dovrà essere riparato prima dell'uso.** Numerosi incidenti vengono causati da elettrotensili la cui manutenzione è stata effettuata poco accuratamente.
- ▶ **Mantenere gli utensili da taglio affilati e puliti.** Gli utensili da taglio curati con particolare attenzione e con taglienti affilati s'inceppano meno frequentemente e sono più facili da condurre.
- ▶ **Utilizzare sempre l'elettrotensile, gli accessori e gli utensili specifici ecc. in conformità alle presenti istruzioni, tenendo conto delle condizioni di lavoro e delle operazioni da eseguire.** L'impiego di elettrotensili per usi diversi da quelli consentiti potrà dar luogo a situazioni di pericolo.
- ▶ **Mantenere impugnature e superfici di presa asciutte, pulite e prive di olio e grasso.** Impugnature e superfici di presa scivolose non consentono di manipolare e controllare l'utensile in caso di situazioni inaspettate.

#### Assistenza

- ▶ **Fare riparare l'elettrotensile da personale specializzato ed utilizzando solo parti di ricambio identiche.** In tale maniera potrà essere salvaguardata la sicurezza dell'elettrotensile.

#### Indicazioni di sicurezza per seghetti alternativi

- ▶ **Afferrare e tenere l'elettrotensile dalle superfici isolate dell'impugnatura qualora si eseguano operazioni in cui l'accessorio da taglio potrebbe venire a contatto con cavi elettrici nascosti o con il cavo di alimentazione dell'elettrotensile stesso.** Se l'accessorio da taglio entra in contatto con un cavo sotto tensione, la tensione potrebbe trasmettersi anche alle parti metalliche esposte

dell'elettrotensile, provocando la folgorazione dell'utilizzatore.

- ▶ **Utilizzare morsetti o altri metodi analoghi per sostenere il pezzo in lavorazione e assicurarlo su una piattaforma stabile.** Se si tiene il pezzo in lavorazione con una mano o contro il proprio corpo, il pezzo non è fissato in modo stabile e si potrebbe perdere il controllo.
- ▶ **Tenere le mani lontane dalla zona di taglio. Non afferrare mai con le mani la parte inferiore del pezzo in lavorazione.** Toccando la lama vi è un serio rischio di incidente.
- ▶ **Avvicinare l'elettrotensile al pezzo in lavorazione solo se è in funzione.** In caso contrario vi è il pericolo di provocare un contraccolpo se l'utensile ad innesto si inceppa nel pezzo in lavorazione.
- ▶ **Accertarsi che durante l'operazione di taglio la piastra di base appoggi in modo sicuro.** Una lama con un'angolazione impropria può rompersi oppure provocare un contraccolpo.
- ▶ **Terminata l'operazione di taglio, spegnere l'elettrotensile ed estrarre la lama dal taglio eseguito soltanto quando si sarà arrestata completamente.** In questo modo si evita di provocare un contraccolpo e si può posare l'elettrotensile senza nessun pericolo.
- ▶ **Prima di posare l'elettrotensile, attendere sempre che si sia arrestato completamente.** L'accessorio può incepparsi e comportare la perdita di controllo dell'elettrotensile.
- ▶ **Utilizzare esclusivamente lame integre e in perfette condizioni.** Lame deformate oppure non affilate possono rompersi, influenzare negativamente il taglio oppure causare un contraccolpo.
- ▶ **Dopo aver spento l'utensile, non cercare di frenare la lama esercitando pressione lateralmente.** La lama può subire dei danni, rompersi oppure provocare un contraccolpo.
- ▶ **Al fine di rilevare linee di alimentazione nascoste, utilizzare apparecchiature di ricerca adatte oppure rivolgersi alla società erogatrice locale.** Un contatto con cavi elettrici può provocare lo sviluppo di incendi e di scosse elettriche. Danneggiando una tubazione del gas si può creare il pericolo di esplosioni. Penetrando una tubazione dell'acqua si provocano seri danni materiali oppure vi è il pericolo di provocare una scossa elettrica.

## Descrizione del prodotto e dei servizi forniti



**Leggere tutte le avvertenze e disposizioni di sicurezza.** La mancata osservanza delle avvertenze e disposizioni di sicurezza può causare folgorazioni, incendi e/o lesioni di grave entità.

Si prega di osservare le immagini nella prima parte delle istruzioni per l'uso.

### Utilizzo conforme

In caso di appoggi fissi, l'utensile è indicato per eseguire tagli di troncatura e tagli dal pieno nel legno, in materie plastiche, nel metallo, nella piastra ceramica e nella gomma. L'utensile è inoltre indicato per eseguire tagli obliqui, rettilinei e curvi, con angolo fino a 45°. Attenersi alle indicazioni consigliate relative alle lame.

### Componenti illustrati

La numerazione dei componenti illustrati si riferisce all'illustrazione dell'elettrotensile che si trova sulla pagina con la rappresentazione grafica.

- (1) Blocco dell'interruttore di avvio/arresto (GST 150 BCE)
- (2) Interruttore di avvio/arresto
- (3) Rotellina di preselezione del numero di corse
- (4) Chiave a brugola
- (5) Basamento
- (6) Interruttore dispositivo soffiatrucioli
- (7) Levetta di regolazione dell'oscillazione
- (8) Levetta SDS di sbloccaggio lama

- (9) Rullo di guida
  - (10) Lama<sup>A)</sup>
  - (11) Protezione anticontatto
  - (12) Impugnatura (superficie di presa isolata)
  - (13) Alloggiamento lama
  - (14) Pattino<sup>A)</sup>
  - (15) Protezione antischegge
  - (16) Calotta di protezione del sistema di aspirazione
  - (17) Attacco di aspirazione
  - (18) Tubo di aspirazione<sup>A)</sup>
  - (19) Vite del basamento
  - (20) Scala graduata dell'angolo obliquo
  - (21) Binario della guida parallela
  - (22) Vite di fissaggio della guida parallela<sup>A)</sup>
  - (23) Guida parallela con ausilio per tagli circolari<sup>A)</sup>
  - (24) Binario di guida<sup>A)</sup>
  - (25) Punta di centraggio dell'ausilio per tagli circolari<sup>A)</sup>
- A) L'accessorio illustrato oppure descritto non è compreso nel volume di fornitura standard. L'accessorio completo è contenuto nel nostro programma accessori.

### Dati tecnici

Seghetto alternativo		GST 150 CE	GST 150 BCE	GST 150 BCE
Codice prodotto		<b>3 601 E12 0..</b>	<b>3 601 E13 0..</b>	<b>3 601 E13 0C. 3 601 E13 0D. 3 601 E13 0G.</b>
Controllo del numero di corse		●	●	●
Sistema Constant Electronic		●	●	●
Potenza assorbita nominale	W	780	780	750
Numero di corse a vuoto $n_0$	min <sup>-1</sup>	500-3100	500-3100	500-3100
Corsa	mm	26	26	26
Profondità di taglio max.				
- nel legno	mm	150	150	150
- nell'alluminio	mm	20	20	20
- nell'acciaio (non legato)	mm	10	10	10
Angolo di taglio (lato sx/dx) max.	°	45	45	45
Peso secondo EPTA-Procedure 01:2014	kg	2,6	2,7	2,7
Classe di protezione		□/II	□/II	□/II

I dati sono validi per una tensione nominale [U] di 230 V. In caso di tensioni differenti e di versioni per Paesi specifici, tali dati potranno variare.

### Informazioni su rumorosità e vibrazioni

		GST 150 CE	GST 150 BCE
Valori di emissione acustica rilevati conformemente a <b>EN 62841-2-11</b> .			
Il livello di rumorosità ponderato A dell'elettrotensile è tipicamente di:			
Livello di pressione acustica	dB(A)	<b>84</b>	<b>83</b>
Livello di potenza sonora	dB(A)	<b>95</b>	<b>94</b>
Grado d'incertezza K	dB	<b>5</b>	<b>5</b>

**Indossare protezioni acustiche!**

Valori di oscillazione totali  $a_{h_i}$  (somma vettoriale delle tre direzioni) e grado d'incertezza K, rilevati conformemente a **EN 62841-2-11**:

Taglio di pannelli in truciolato con lama **T 144 D**:

$a_{h,B}$	m/s <sup>2</sup>	<b>8</b>	<b>7,5</b>
K	m/s <sup>2</sup>	<b>1,5</b>	<b>1,5</b>

Taglio di lamiere metalliche con lama **T 118 AF**:

$a_{h,M}$	m/s <sup>2</sup>	<b>7</b>	<b>4</b>
K	m/s <sup>2</sup>	<b>1,5</b>	<b>1,5</b>

Il livello di vibrazione ed il valore di emissione acustica indicati nelle presenti istruzioni sono stati rilevati conformemente ad una procedura di misurazione unificata e sono utilizzabili per confrontare gli elettrotensili. Le stesse procedure sono idonee anche per una valutazione temporanea del livello di vibrazione e dell'emissione acustica.

Il livello di vibrazione ed il valore di emissione acustica sono riferiti agli impieghi principali dell'elettrotensile; qualora, tuttavia, l'elettrotensile venisse utilizzato per altre applicazioni, oppure con accessori differenti o in caso di insufficiente manutenzione, il livello di vibrazione ed il valore di emissione acustica potrebbero variare. Ciò potrebbe aumentare sensibilmente l'emissione di vibrazioni e l'emissione acustica sull'intero periodo di funzionamento.

Per valutare con precisione i valori di vibrazione e di emissione acustica, andranno considerati anche i periodi nei quali l'utensile sia spento, oppure acceso, ma non utilizzato. Ciò potrebbe ridurre sensibilmente l'emissione di vibrazioni e l'emissione acustica sull'intero periodo di funzionamento.

Adottare misure di sicurezza supplementari per proteggere l'operatore dall'effetto delle vibrazioni: ad esempio, sottoponendo a manutenzione l'elettrotensile e gli utensili accessori, mantenendo calde le mani e organizzando i vari processi di lavoro.

## Montaggio

- **Prima di qualunque intervento sull'elettrotensile estrarre la spina di rete dalla presa.**

### Introduzione/sostituzione della lama

- **Durante il montaggio o la sostituzione dell'accessorio, indossare sempre guanti di protezione.** Gli accessori sono affilati e, in caso di impiego prolungato, possono raggiungere temperature elevate.

### Selezione della lama

Una panoramica dei tipi di lame consigliati è riportata all'ultima pagina delle presenti istruzioni. Utilizzare esclusivamente lame con attacco a camma singola (attacco a T). La lama non dovrà essere più lunga del necessario per il taglio previsto. Per il taglio di curve strette utilizzare una lama stretta.

### Introduzione della lama (vedere Fig. A)

- **Pulire l'attacco della lama prima d'introdurla.** In presenza di contaminazioni, l'attacco non si potrà fissare in modo sicuro.

Premere in avanti la levetta SDS (**8**) fino a battuta e tenerla premuta. Spingere la lama (**10**) sino a farla innestare nel relativo attacco (**13**), con i denti rivolti in direzione di taglio. Nell'introdurre la lama, accertarsi che il dorso della lama stessa si trovi nella scanalatura del rullo di guida (**9**).

- **Verificare che la lama sia saldamente inserita in sede.** Una lama allentata può cadere dalla sede, con conseguente rischio di lesioni.

### Espulsione della lama (vedere Fig. B)

- **Nel momento di espellere la lama, tenere l'elettrotensile in modo che nessuna persona od animale possa essere ferito dalla lama espulsa.**

Spingere in avanti la levetta SDS (**8**) fino a battuta. La lama verrà allentata ed espulsa.

### Pattino di scorrimento (vedere figura C)

Qualora si lavorino superfici delicate, si potrà applicare il pattino (**14**) sul basamento (**5**), per prevenire graffi sulle superfici stesse.

Per applicare il pattino (**14**), agganciarlo sulla parte anteriore del basamento (**5**), spingerlo in alto sul retro e farlo innestare in posizione.

### Protezione antischegge (vedere Fig. D)

La protezione antischegge (**15**) (accessorio) può impedire il distacco di schegge durante il taglio del legno. La protezione antischegge è utilizzabile esclusivamente con determinati tipi di lame e soltanto ad angolo di taglio di 0°. Se si esegue il taglio con la protezione antischegge, il basamento (**5**) non andrà spostato all'indietro per eseguire il taglio vicino ai bordi.

Spingere la protezione antischegge (**15**) dal lato anteriore nel basamento (**5**).

Utilizzando il pattino di scorrimento (**14**) la protezione antischegge (**15**) non verrà inserita nel piedino (**5**), bensì nel pattino di scorrimento stesso.

## Aspirazione polvere/aspirazione trucioli

Polveri e materiali come vernici contenenti piombo, alcuni tipi di legname, minerali e metalli possono essere dannosi per la salute. Il contatto oppure l'inalazione delle polveri possono causare reazioni allergiche e/o malattie delle vie respiratorie dell'operatore oppure delle persone che si trovano nelle vicinanze.

Determinate polveri come polvere da legname di faggio o di quercia sono considerate cancerogene, in modo particolare insieme ad additivi per il trattamento del legname (cromato, protezione per legno). Materiale contenente amianto deve essere lavorato esclusivamente da personale specializzato.

- Utilizzare possibilmente un'aspirazione polvere adatta per il materiale.
- Provvedere ad una buona aerazione del posto di lavoro.
- Si consiglia di portare una mascherina protettiva con classe di filtraggio P2.

Osservare le norme in vigore nel vostro Paese per i materiali da lavorare.

- **Evitare accumuli di polvere nella postazione di lavoro.**  
Le polveri si possono incendiare facilmente.

### Calotta di protezione (vedere Fig. E)

Montare la calotta di protezione (16), prima di collegare l'elettrotensile ad un sistema di aspirazione della polvere.

Posizionare la calotta di protezione (16) sull'elettrotensile in modo che il supporto si innesti sulla protezione anticontatto (11).

Rimuovere la calotta di protezione (16) qualora occorra eseguire lavori senza sistema di aspirazione della polvere, oppure tagli obliqui. A tale scopo rimuovere la calotta di protezione (11) tirandola in avanti.

### Collegamento aspirazione polvere (vedere Figg. F-G)

Inserire l'attacco di aspirazione (17) nell'incavo del basamento (5).

Accertarsi che la camma nell'attacco di aspirazione si innesti come indicato nella figura F nel corrispondente incavo del basamento (5).

Innestare un tubo di aspirazione (18) (accessorio) sul relativo attacco (17). Collegare il tubo di aspirazione (18) ad un aspiratore (accessorio).

Una panoramica dei collegamenti ai vari tipi di aspiratori è riportata all'ultima pagina delle presenti istruzioni.

Per ottenere un'aspirazione ottimale, utilizzare, laddove possibile, la protezione antisceghe (15).

Disattivare il dispositivo soffiatrucioli, qualora si sia collegato il sistema di aspirazione della polvere.

L'aspirapolvere deve essere adatto per il materiale da lavorare.

Utilizzare un aspiratore speciale, qualora occorra aspirare polveri particolarmente nocive per la salute, cancerogene o acquisite.

## Utilizzo

### Modalità di funzionamento

- **Prima di qualunque intervento sull'elettrotensile estrarre la spina di rete dalla presa.**

### Regolazione dell'oscillazione

L'oscillazione regolabile su quattro livelli consente di adattare in maniera ottimale velocità di taglio, prestazioni di taglio ed impronta di taglio in base al materiale da lavorare.

Mediante l'apposita levetta (7), l'oscillazione si potrà regolare anche durante il funzionamento.

Livello 0	Oscillazione assente
Livello I	Oscillazione ridotta
Livello II	Oscillazione media
Livello III	Oscillazione elevata

Il livello ottimale di oscillazione per la rispettiva applicazione deve essere rilevata eseguendo prove pratiche. A tale riguardo, tenere presente quanto segue:

- Quanto più fine e pulito dovrà essere il taglio, tanto minore dovrà essere il livello di oscillazione; all'occorrenza, lo si potrà anche disattivare del tutto.
- Per lavorare materiali sottili (ad es. lamiere), l'oscillazione andrà disattivata.
- Per lavorare materiali duri (ad es. acciaio), utilizzare l'oscillazione ridotta.
- Nei materiali teneri e in caso di taglio su legno in direzione delle fibre, si potrà utilizzare l'oscillazione di livello massimo.

### Regolazione dell'angolo obliquo (vedere Fig. I)

Il basamento (5) si può inclinare verso destra o verso sinistra, per eseguire tagli obliqui fino a 45°.

Qualora si eseguano tagli obliqui, non è consentito utilizzare la calotta di protezione (16), l'attacco di aspirazione (17) e la protezione antisceghe (15).

- Spingere l'attacco di aspirazione (17) leggermente verso l'alto ed estrarlo dal basamento (5).
- Rimuovere la calotta di protezione (16) e la protezione antisceghe (15).
- Allentare le vite (19) con la chiave a brugola (4) e spingere leggermente il basamento (5) in direzione del cavo di rete.
- Al fine di poter impostare un preciso angolo obliquo, nel basamento sono presenti, a destra ed a sinistra, più tacche ideate allo scopo. Inclinare il basamento (5), in base alla scala (20), nella posizione desiderata. È possibile regolare altri angoli obliqui utilizzando un goniometro.
- Spingere quindi il basamento (5) fino a battuta in direzione della lama (10).
- Serrare nuovamente la vite (19).

### Spostamento del basamento (vedere Fig. I)

Per eseguire tagli vicino ai bordi, il basamento (5) si potrà spostare all'indietro.

Allentare la vite **(19)** e spingere il basamento **(5)** fino a battuta verso il cavo di alimentazione.

Serrare nuovamente la vite **(19)**.

Con il basamento **(5)** spostato, è possibile eseguire il taglio soltanto con un angolo obliquo di 0°. Inoltre la guida parallela con ausilio per tagli circolari **(23)** (accessorio) nonché la protezione antiscegge **(15)** non possono essere utilizzate.

#### Dispositivo soffiatrucioli

Il flusso d'aria del dispositivo soffiatrucioli consente di mantenere la linea di taglio sgombra dai trucioli.

Attivare il dispositivo soffiatrucioli per lavori con elevata asportazione di trucioli, su legno, plastica e simili. A tale scopo, spingere l'interruttore **(6)** in posizione «**B**».

Spegnere il dispositivo soffiatrucioli in caso di lavorazioni sul metallo e quando l'aspirazione polvere è collegata. A tal scopo, spostare l'interruttore **(6)** in posizione «**0**».

#### Messa in funzione

- ▶ **Osservare la tensione di rete! La tensione riportata sulla targhetta di identificazione dell'elettrotensile deve corrispondere alla tensione della rete elettrica di alimentazione. Gli elettrotensili con l'indicazione di 230 V possono essere collegati anche alla rete di 220 V.**

#### Avvio/Arresto (GST 150 CE)

- ▶ **Accertarsi che sia possibile azionare l'interruttore di avvio/arresto senza lasciare l'impugnatura.**

Per **accendere** l'elettrotensile, spingere l'interruttore di avvio/arresto **(2)** in avanti, sino a rendere visibile il carattere «**B**» sull'interruttore.

Per **spegnere** l'elettrotensile, spingere l'interruttore di avvio/arresto **(2)** all'indietro, sino a rendere visibile il carattere «**0**» sull'interruttore.

#### Avvio/Arresto (GST 150 BCE)

- ▶ **Accertarsi che sia possibile azionare l'interruttore di avvio/arresto senza lasciare l'impugnatura.**

Per **accendere** l'elettrotensile, premere l'interruttore di avvio/arresto **(2)**.

Per **bloccare** l'interruttore di avvio/arresto **(2)**, mantenerlo premuto e spingere l'apposito blocco **(1)** verso destra o verso sinistra.

Per **spegnere** l'elettrotensile, rilasciare l'interruttore di avvio/arresto **(2)**. Se l'interruttore di avvio/arresto **(2)** è bloccato, esso andrà dapprima spinto, quindi rilasciato.

#### Sistema Constant Electronic

Il sistema Constant Electronic mantiene il numero di giri a vuoto ed il carico pressoché costanti, garantendo prestazioni di lavoro uniformi.

#### Regolazione del numero di corse (GST 150 BCE)

Ad elettrotensile acceso, il numero di corse si può regolare in modo continuo, esercitando più o meno pressione sull'interruttore di avvio/arresto **(2)**.

Premendo leggermente l'interruttore di avvio/arresto **(2)**, si otterrà un numero di corse ridotto; aumentando la pressione, aumenterà anche il numero di corse.

#### Preselezione del numero di corse

Mediante l'apposita rotellina **(3)**, è possibile preselezionare il numero di corse e variarlo durante il funzionamento.

Il numero di corse necessario dipende dal tipo di materiale in lavorazione e dalle specifiche condizioni operative e può essere dunque determinato a seconda del caso eseguendo delle prove pratiche.

Si consiglia una riduzione del numero corse all'atto di applicare la lama sul pezzo in lavorazione nonché tagliando materiale in plastica ed alluminio.

In caso di lavori lunghi con numero di corse basso, l'elettrotensile si può surriscaldare notevolmente. Togliere la lama e per il raffreddamento far funzionare l'elettrotensile ca. 3 minuti al numero di corse massimo.

#### Indicazioni operative

- ▶ **Prima di qualunque intervento sull'elettrotensile estrarre la spina di rete dalla presa.**
- ▶ **Spegnere immediatamente l'elettrotensile quando la lama si blocca.**
- ▶ **Qualora si lavorino pezzi piccoli o sottili, utilizzare sempre un supporto stabile, oppure un tavolo per troncare multiuso (accessorio opzionale).**

Prima di eseguire tagli in legno, pannelli in truciolato, materiali da costruzione, ecc., verificare che non siano presenti corpi estranei quali chiodi, viti o simili che, all'occorrenza, devono essere rimossi.

#### Esecuzione di tagli dal pieno (vedere Fig. H)

- ▶ **Il taglio dal pieno è consentito esclusivamente su materiali teneri, come legno, cartongesso o simili.**

Per l'esecuzione di tagli dal pieno, utilizzare esclusivamente lame corte. L'esecuzione di tagli dal pieno è possibile soltanto ad un angolo obliquo di 0°.

Applicare l'elettrotensile sul pezzo in lavorazione con il bordo anteriore del basamento **(5)**, evitando contatti fra la lama **(10)** e il pezzo, e accendere l'elettrotensile. In caso di elettrotensili con controllo del numero di corse, selezionare il numero massimo di corse. Spingere saldamente l'elettrotensile contro il pezzo in lavorazione ed immergere lentamente la lama nel pezzo stesso.

Non appena il basamento **(5)** poggierà a piena superficie sul pezzo in lavorazione, proseguire il taglio lungo la linea di taglio desiderata.

#### Guida parallela con ausilio per tagli circolari (accessorio)

Qualora si utilizzi la guida parallela con ausilio per tagli circolari **(23)** (accessorio), lo spessore del pezzo in lavorazione non dovrà superare i 30 mm.

Per eseguire tagli paralleli (vedere Fig. J): allentare la vite di fissaggio **(22)** e spingere la scala della guida parallela nel basamento, attraverso la guida **(21)**. Regolare la larghezza del taglio desiderata come valore della scala al bordo interno del basamento. Serrare la vite di fissaggio **(22)**.

La guida parallela può anche essere utilizzata in combinazione con il binario di guida **(24)** (accessorio) (vedere Fig. **K**). Per eseguire tagli circolari (vedere Fig. **L**): all'interno del cerchio da tagliare, praticare sulla linea di taglio un foro che consenta d'inserire la lama. Lavorare il foro con una fresa o una lima, affinché la lama possa trovarsi a filo della linea di taglio.

Applicare la vite di fissaggio **(22)** sull'altro lato della guida parallela. Spingere la scala della guida parallela nel basamento, attraverso la guida **(21)**. Praticare un foro nel pezzo in lavorazione, al centro del tratto da tagliare. Innestare la punta di centraggio **(25)** nell'apertura interna della guida parallela e nel foro praticato in precedenza. Regolare il raggio come valore della scala al bordo interno del basamento. Serare la vite di fissaggio **(22)**.

#### Liquido refrigerante/lubrificante

In caso di operazioni di taglio del metallo, al fine di evitare il riscaldamento del materiale, lungo la linea di taglio andrà applicato liquido refrigerante, oppure lubrificante.

## Manutenzione ed assistenza

### Manutenzione e pulizia

- ▶ **Prima di qualunque intervento sull'elettrotensile estrarre la spina di rete dalla presa.**
- ▶ **Per poter garantire buone e sicure operazioni di lavoro, tenere sempre pulite l'elettrotensile e le fessure di ventilazione.**

Se fosse necessaria una sostituzione della linea di collegamento, questa dovrà essere eseguita da **Bosch** oppure da un centro assistenza clienti autorizzato per elettrotensili **Bosch**, al fine di evitare pericoli per la sicurezza.

Pulire l'alloggiamento lama con regolarità. A tale scopo, estrarre la lama dall'elettrotensile e battere leggermente l'elettrotensile su un piano orizzontale.

Una forte presenza di contaminazioni sull'elettrotensile può causare malfunzionamenti. Pertanto, evitare di tagliare dal basso o sopra testa materiali fortemente polverosi.

- ▶ **In condizioni d'impiego estreme, laddove possibile, utilizzare sempre un impianto di aspirazione. Stasare con frequenza le feritoie d'aerazione ed installare a monte un interruttore differenziale (PRCD).** Qualora si lavorino metalli, è possibile che si depositi polvere conduttiva all'interno dell'elettrotensile. Ciò potrebbe pregiudicare l'isolamento protettivo dell'elettrotensile stesso.

Qualora lo scarico polvere dovesse ostruirsi, spegnere l'elettrotensile, prelevare il sistema di aspirazione della polvere e rimuovere polvere e trucioli.

Lubrificare occasionalmente il rullo di guida **(9)** con una goccia di olio.

Controllare il rullo di guida **(9)** con regolarità. Qualora dovesse essere usurato, deve essere sostituito da un Centro Assistenza Clienti autorizzato **Bosch**.

Spruzzare regolarmente olio penetrante nell'alloggiamento lama **(13)** (vedere Fig. **M**).

### Servizio di assistenza e consulenza tecnica

Il servizio di assistenza risponde alle Vostre domande relative alla riparazione e alla manutenzione del Vostro prodotto nonché concernenti i pezzi di ricambio. Disegni in vista esplosa e informazioni relative ai pezzi di ricambio sono consultabili anche sul sito **www.bosch-pt.com**

Il team di consulenza tecnica Bosch sarà lieto di rispondere alle Vostre domande in merito ai nostri prodotti e accessori.

In caso di richieste o di ordinazione di pezzi di ricambio, comunicare sempre il codice prodotto a 10 cifre riportato sulla targhetta di fabbricazione dell'elettrotensile.

#### Italia

Tel.: (02) 3696 2314

E-Mail: pt.hotlinebosch@it.bosch.com

#### Svizzera

Sul sito [www.bosch-pt.com/ch/it](http://www.bosch-pt.com/ch/it) è possibile ordinare direttamente on-line i ricambi.

Tel.: (044) 8471513

Fax: (044) 8471553

E-Mail: Aftersales.Service@de.bosch.com

### Smaltimento

Avviare ad un riciclaggio rispettoso dell'ambiente gli imballaggi, gli elettrotensili e gli accessori dismessi.



Non gettare elettrotensili dismessi tra i rifiuti domestici!

### Solo per i Paesi della CE:

Conformemente alla Direttiva Europea 2012/19/UE sui rifiuti di apparecchiature elettriche ed elettroniche (RAEE) ed all'attuazione del recepimento nel diritto nazionale, gli elettrotensili diventati inservibili devono essere raccolti separatamente ed essere smaltiti/riciclati nel rispetto dell'ambiente.

## Nederlands

### Veiligheidsaanwijzingen

#### Algemene veiligheidsaanwijzingen voor elektrische gereedschappen

#### **WAARSCHUWING** Lees alle waarschuwingen, veiligheidsaanwijzingen, afbeeldingen en specificaties die bij dit elektrische gereedschap worden geleverd.

Als de hieronder vermelde aanwijzingen niet worden opgevolgd, kan dit een elektrische schok, brand en/of ernstig letsel tot gevolg hebben.

**Bewaar alle waarschuwingen en voorschriften voor toekomstig gebruik.**



Het in de waarschuwingen gebruikte begrip elektrisch gereedschap heeft betrekking op elektrische gereedschappen voor gebruik op het stroomnet (met netsnoer) en op elektrische gereedschappen voor gebruik met een accu (zonder netsnoer).

#### Veiligheid van de werkomgeving

- ▶ **Houd uw werkomgeving schoon en goed verlicht.** Een rommelige of onverlichte werkomgeving kan tot ongevallen leiden.
- ▶ **Werk met het elektrische gereedschap niet in een omgeving met explosiegevaar waarin zich brandbare vloeistoffen, brandbare gassen of brandbaar stof bevinden.** Elektrische gereedschappen veroorzaken vonken die het stof of de dampen tot ontsteking kunnen brengen.
- ▶ **Houd kinderen en andere personen tijdens het gebruik van het elektrische gereedschap uit de buurt.** Wanneer u wordt afgeleid, kunt u de controle over het gereedschap verliezen.

#### Elektrische veiligheid

- ▶ **De aansluitstekker van het elektrische gereedschap moet in het stopcontact passen. De stekker mag in geen geval worden veranderd. Gebruik geen adapterstekkers in combinatie met geaarde elektrische gereedschappen.** Onveranderde stekkers en passende stopcontacten beperken het risico van een elektrische schok.
- ▶ **Voorkom aanraking van het lichaam met geaarde oppervlakken, bijvoorbeeld van buizen, verwarmingen, fornuizen en koelkasten.** Er bestaat een verhoogd risico door een elektrische schok wanneer uw lichaam geaard is.
- ▶ **Houd het gereedschap uit de buurt van regen en vocht.** Het binnendringen van water in het elektrische gereedschap vergroot het risico van een elektrische schok.
- ▶ **Gebruik de kabel niet voor een verkeerd doel, om het elektrische gereedschap te dragen of op te hangen of om de stekker uit het stopcontact te trekken. Houd de kabel uit de buurt van hitte, olie, scherpe randen of bewegende delen.** Beschadigde of in de war geraakte kabels vergroten het risico van een elektrische schok.
- ▶ **Wanneer u buitenshuis met elektrisch gereedschap werkt, dient u alleen verlengkabels te gebruiken die voor gebruik buitenshuis zijn goedgekeurd.** Het gebruik van een voor gebruik buitenshuis geschikte verlengkabel beperkt het risico van een elektrische schok.
- ▶ **Als het gebruik van het elektrische gereedschap in een vochtige omgeving onvermijdelijk is, dient u een aardlekschakelaar te gebruiken.** Het gebruik van een aardlekschakelaar vermindert het risico van een elektrische schok.

#### Veiligheid van personen

- ▶ **Wees alert, let goed op wat u doet en ga met verstand te werk bij het gebruik van het elektrische gereedschap. Gebruik geen elektrisch gereedschap, wan-**

**neer u moe bent of onder invloed staat van drugs, alcohol of medicijnen.** Een moment van onoplettendheid bij het gebruik van het elektrische gereedschap kan tot ernstige verwondingen leiden.

- ▶ **Draag persoonlijke beschermingsmiddelen. Draag altijd een veiligheidsbril.** Het dragen van persoonlijke beschermingsmiddelen zoals een stofmasker, slipvaste werkschoenen, een veiligheidshelm of gehoorbescherming, afhankelijk van de aard en het gebruik van het elektrische gereedschap, vermindert het risico van verwondingen.
  - ▶ **Voorkom per ongeluk inschakelen. Controleer dat het elektrische gereedschap uitgeschakeld is, voordat u de stekker in het stopcontact steekt of de accu aansluit en voordat u het gereedschap oppakt of draagt.** Wanneer u bij het dragen van het elektrische gereedschap uw vinger aan de schakelaar hebt of wanneer u het gereedschap ingeschakeld op de stroomvoorziening aansluit, kan dit tot ongevallen leiden.
  - ▶ **Verwijder instelgereedschappen of schroef sleutels, voordat u het elektrische gereedschap inschakelt.** Een instelgereedschap of sleutel in een draaiend deel van het gereedschap kan tot verwondingen leiden.
  - ▶ **Voorkom een onevenwichtige lichaamshouding. Zorg ervoor dat u stevig staat en steeds in evenwicht blijft.** Daardoor kunt u het elektrische gereedschap in onverwachte situaties beter onder controle houden.
  - ▶ **Draag geschikte kleding. Draag geen loshangende kleding of sieraden. Houd haren en kleding uit de buurt van bewegende delen.** Loshangende kleding, lange haren en sieraden kunnen door bewegende delen worden meegenomen.
  - ▶ **Wanneer stofafzuigings- of stofopvangvoorzieningen kunnen worden gemonteerd, dient u zich ervan te verzekeren dat deze zijn aangesloten en juist worden gebruikt.** Het gebruik van een stofafzuiging beperkt het gevaar door stof.
  - ▶ **Ondanks het feit dat u eventueel heel goed vertrouwd bent met het gebruik van gereedschappen, moet u ervoor zorgen dat u niet nonchalant wordt en veiligheidsvoorschriften voor het gereedschap gaat negeren.** Een onoplettende handeling kan binnen een fractie van een seconde ernstig letsel veroorzaken.
- Zorgvuldige omgang met en zorgvuldig gebruik van elektrische gereedschappen**
- ▶ **Overbelast het elektrische gereedschap niet. Gebruik voor uw werkzaamheden het daarvoor bestemde elektrische gereedschap.** Met het passende elektrische gereedschap werkt u beter en veiliger binnen het aangegeven capaciteitsbereik.
  - ▶ **Gebruik geen elektrisch gereedschap waarvan de schakelaar defect is.** Elektrisch gereedschap dat niet meer kan worden in- of uitgeschakeld, is gevaarlijk en moet worden gerepareerd.
  - ▶ **Trek de stekker uit het stopcontact en/of neem de accu (indien uitneembaar) uit het elektrische gereed-**

- schap, voordat u het elektrische gereedschap instelt, accessoires wisselt of het elektrische gereedschap opbergt. Deze voorzorgsmaatregel voorkomt onbedoeld starten van het elektrische gereedschap.
- ▶ **Bewaar niet-gebruikte elektrische gereedschappen buiten bereik van kinderen. Laat het gereedschap niet gebruiken door personen die er niet mee vertrouwd zijn en deze aanwijzingen niet hebben gelezen.** Elektrische gereedschappen zijn gevaarlijk wanneer deze door onervaren personen worden gebruikt.
  - ▶ **Pleeg onderhoud aan elektrische gereedschappen en accessoires. Controleer of bewegende delen van het gereedschap correct functioneren en niet vastklemmen en of onderdelen zodanig gebroken of beschadigd zijn dat de werking van het elektrische gereedschap nadelig wordt beïnvloed. Laat deze beschadigde onderdelen vóór gebruik repareren.** Veel ongevallen hebben hun oorzaak in slecht onderhouden elektrische gereedschappen.
  - ▶ **Houd snijdende inzetgereedschappen scherp en schoon.** Zorgvuldig onderhouden snijdende inzetgereedschappen met scherpe snijkanten klemmen minder snel vast en zijn gemakkelijker te geleiden.
  - ▶ **Gebruik elektrisch gereedschap, accessoires, inzetgereedschappen en dergelijke volgens deze aanwijzingen. Let daarbij op de arbeidsomstandigheden en de uit te voeren werkzaamheden.** Het gebruik van elektrische gereedschappen voor andere dan de voorziene toepassingen kan tot gevaarlijke situaties leiden.
  - ▶ **Houd handgrepen en greepvlakken droog, schoon en vrij van olie en vet.** Gladde handgrepen en greepvlakken verhinderen dat het gereedschap in onverwachte situaties veilig kan worden gehanteerd en bediend.
- Service**
- ▶ **Laat het elektrische gereedschap alleen repareren door gekwalificeerd en vakkundig personeel en alleen met originele vervangingsonderdelen.** Daarmee wordt gewaarborgd dat de veiligheid van het gereedschap in stand blijft.

### Veiligheidsaanwijzingen voor decoupeerzagen

- ▶ **Houd het elektrische gereedschap vast aan de geïsoleerde handgrepen, wanneer u werkzaamheden verricht waarbij het accessoire in aanraking kan komen met verborgen bedrading of zijn eigen netsnoer.** Als het accessoire in aanraking komt met een spanningvoerende draad, dan kunnen de metalen delen van het elektrische gereedschap onder spanning komen te staan en zou de gebruiker een elektrische schok kunnen krijgen.
- ▶ **Gebruik klemmen of een andere praktische manier om het werkstuk op een stabiel platform vast te zetten en te ondersteunen.** Het vasthouden van het werkstuk met de hand of tegen uw lichaam leidt tot instabiliteit en dit kan resulteren in het verlies van controle.

- ▶ **Houd uw handen uit de buurt van de plaats waar wordt gezaagd. Grijp niet onder het werkstuk.** Bij aanraking van het zaagblad bestaat verwondingsgevaar.
- ▶ **Beweeg het elektrische gereedschap alleen ingeschakeld naar het werkstuk.** Anders bestaat er gevaar voor een terugslag, wanneer het inzetgereedschap in het werkstuk vasthaakt.
- ▶ **Let erop dat de voetplaat bij het zagen stabiel ligt.** Een gekanteld zaagblad kan breken of tot een terugslag leiden.
- ▶ **Schakel het elektrische gereedschap na beëindiging van de werkzaamheden uit en trek het zaagblad pas uit de zaagsnede, nadat het gereedschap tot stilstand is gekomen.** Zo voorkomt u een terugslag en kunt u het elektrische gereedschap veilig neerleggen.
- ▶ **Wacht tot het elektrische gereedschap tot stilstand is gekomen, voordat u het neerlegt.** Het inzetgereedschap kan vasthaken en dit kan tot het verlies van de controle over het elektrische gereedschap leiden.
- ▶ **Gebruik alleen onbeschadigde zaagbladen die helemaal in orde zijn.** Verbogen of niet-scherpe zaagbladen kunnen breken, het zagen negatief beïnvloeden of een terugslag veroorzaken.
- ▶ **Rem het zaagblad na het uitschakelen niet af door er aan de zijkant tegen te drukken.** Anders kan het zaagblad beschadigd worden, breken of een terugslag veroorzaken.
- ▶ **Gebruik geschikte detectoren om verborgen elektriciteits-, gas- of waterleidingen op te sporen of raadpleeg het plaatselijke energie- of waterleidingbedrijf.** Contact met elektrische leidingen kan tot brand of een elektrische schok leiden. Beschadiging van een gasleiding kan tot een explosie leiden. Breuk van een waterleiding veroorzaakt materiële schade en kan een elektrische schok veroorzaken.

## Beschrijving van product en werking



**Lees alle veiligheidsaanwijzingen en instructies.** Het niet naleven van de veiligheidsaanwijzingen en instructies kan elektrische schokken, brand en/of zware verwondingen veroorzaken.

Neem goed nota van de afbeeldingen in het voorste deel van de gebruiksaanwijzing.

### Beoogd gebruik

Het gereedschap is bestemd voor het met vaste steun schulpen en het zagen van uitsparingen in hout, kunststof, metaal, keramiekplaten en rubber. De machine is geschikt om recht en in bochten te zagen met een verstekhoek tot 45°. De adviezen voor zaagbladen moeten in acht genomen worden.

### Afgebeelde componenten

De componenten zijn genummerd zoals op de afbeelding van het elektrische gereedschap op de pagina met afbeeldingen.

- |  |  |
|--|--|
| <ul style="list-style-type: none"> <li>(1) Vergrendeling van aan/uit-schakelaar (GST 150 BCE)</li> <li>(2) Aan/uit-schakelaar</li> <li>(3) Stelwiel instelling aantal zaagbewegingen</li> <li>(4) Binnenzeskantsleutel</li> <li>(5) Voetplaat</li> <li>(6) Schakelaar spanenblaasvoorziening</li> <li>(7) Instelhendel pendelbeweging</li> <li>(8) SDS-hendel zaagbladontgrendeling</li> <li>(9) Steunwiel</li> <li>(10) Zaagblad<sup>A)</sup></li> <li>(11) Aanraakbeveiliging</li> <li>(12) Handgreep (geïsoleerd greepvlak)</li> <li>(13) Zaagbladopname</li> </ul> | <ul style="list-style-type: none"> <li>(14) Glijvoet<sup>A)</sup></li> <li>(15) Antisplinterplaatje</li> <li>(16) Afdekkap voor afzuiging</li> <li>(17) Afzuigaansluiting</li> <li>(18) Afzuigslang<sup>A)</sup></li> <li>(19) Schroef voetplaat</li> <li>(20) Verdeelschaal verstekhoek</li> <li>(21) Geleiding voor de parallelgeleider</li> <li>(22) Vastzetschroef van de parallelgeleider<sup>A)</sup></li> <li>(23) Parallelgeleider met cirkelsnijder<sup>A)</sup></li> <li>(24) Geleiderail<sup>A)</sup></li> <li>(25) Centreerpunt van de cirkelsnijder<sup>A)</sup></li> </ul> |
|--|--|
- A) Niet elk afgebeeld en beschreven accessoire is standaard bij de levering inbegrepen. Alle accessoires zijn te vinden in ons accessoireprogramma.

## Technische gegevens

Decoupeerzaag		GST 150 CE	GST 150 BCE	GST 150 BCE
Productnummer		<b>3 601 E12 0..</b>	<b>3 601 E13 0..</b>	<b>3 601 E13 0C. 3 601 E13 0D. 3 601 E13 0G.</b>
Regeling aantal zaagbewegingen		●	●	●
Constant Electronic		●	●	●
Nominaal opgenomen vermogen	W	780	780	750
Onbelast aantal zaagbewegingen $n_0$	min <sup>-1</sup>	500–3100	500–3100	500–3100
Zaagbeweging	mm	26	26	26
Max. zaagdiepte				
– in hout	mm	150	150	150
– in aluminium	mm	20	20	20
– in staal (ongelegeerd)	mm	10	10	10
Zaaghoek (links/rechts) max.	°	45	45	45
Gewicht volgens EPTA-Procedure 01:2014	kg	2,6	2,7	2,7
Isolatieklasse		□ / II	□ / II	□ / II

De gegevens gelden voor een nominale spanning [U] van 230 V. Bij afwijkende spanningen en in landspecifieke uitvoeringen kunnen deze gegevens variëren.

## Informatie over geluid en trillingen

	GST 150 CE	GST 150 BCE
Geluidsemissiewaarden bepaald conform <b>EN 62841-2-11</b> .		
Het A-gewogen geluidsniveau van het elektrische gereedschap bedraagt typisch:		
Geluidsdrukniveau	dB(A)	<b>84</b>
Geluidsvermogeniveau	dB(A)	<b>95</b>
Onzekerheid K	dB	<b>5</b>
<b>Draag gehoorbescherming!</b>		
Totale trillingswaarden $a_h$ (vectorsom van drie richtingen) en onzekerheid K bepaald conform <b>EN 62841-2-11</b> :		
Zagen van spaanplaat met zaagblad <b>T 144 D</b> :		
$a_{h,B}$	m/s <sup>2</sup>	<b>8</b>
		<b>7,5</b>

		GST 150 CE	GST 150 BCE
K	m/s <sup>2</sup>	1,5	1,5
Zagen van metaalplaat met zaagblad <b>T 118 AF</b> :			
a <sub>h,M</sub>	m/s <sup>2</sup>	7	4
K	m/s <sup>2</sup>	1,5	1,5

Het in deze gebruiksaanwijzing vermelde trillingsniveau en de geluidsemisiewaarde zijn gemeten met een genormeerde meetmethode en kunnen worden gebruikt om elektrische gereedschappen met elkaar te vergelijken. Ze zijn ook geschikt voor een voorlopige inschatting van de trillings- en geluidsemisatie.

Het aangegeven trillingsniveau en de aangegeven geluidsemisiewaarde representeren de voornaamste toepassingen van het elektrische gereedschap. Wanneer het elektrische gereedschap echter wordt gebruikt voor andere toepassingen, met afwijkende inzetgereedschappen of onvolgende onderhoud, dan kunnen het trillingsniveau en de geluidsemisiewaarde afwijken. Dit kan de trillings- en geluidsemisatie gedurende de gehele arbeidsperiode duidelijk verhogen.

Voor een nauwkeurige schatting van de trillings- en geluidsemisaties moet ook rekening worden gehouden met de tijden waarin het gereedschap uitgeschakeld is, of waarin het gereedschap wel loopt, maar niet werkelijk wordt gebruikt. Dit kan de trillings- en geluidsemisaties gedurende de gehele arbeidsperiode duidelijk verminderen.

Leg aanvullende veiligheidsmaatregelen ter bescherming van de gebruiker tegen het effect van trillingen vast, zoals: onderhoud van elektrische gereedschappen en inzetgereedschappen, warm houden van de handen, organisatie van het arbeidsproces.

## Montage

- **Trek vóór werkzaamheden aan het elektrische gereedschap altijd de stekker uit het stopcontact.**

### Zaagblad bevestigen of vervangen

- **Draag werkhandschoenen bij de montage of het wisselen van het inzetgereedschap.** Accessoires zijn scherp en kunnen bij langer gebruik heet worden.

### Zaagblad kiezen

Een overzicht van geadviseerde zaagbladen vindt u aan het einde van deze gebruiksaanwijzing. Plaats alleen zaagbladen met enkele nokkenschacht (T-schacht). Het zaagblad mag niet langer zijn dan nodig is voor de gewenste zaagsnede. Gebruik voor het zagen van nauwe bochten een smal zaagblad.

### Zaagblad monteren (zie afbeelding A)

- **Reinig de schacht van het zaagblad vóór het bevestigen.** Een vervuilde schacht kan niet stevig bevestigd worden.

Duw de SDS-hendel (8) tot aan de aanslag naar voren en houd deze ingedrukt. Schuif het zaagblad (10), met de tan-

den in zaagrichting, tot het vastklikken in de zaagbladopname (13).

Let er bij het bevestigen van het zaagblad op dat de rug van het zaagblad in de groef van het steunwiel (9) ligt.

- **Controleer of het zaagblad stevig vastzit.** Een los zaagblad kan uit de zaaghouder vallen en kan u verwonden.

### Zaagblad uitwerpen (zie afbeelding B)

- **Houd het elektrische gereedschap bij het uitwerpen van het zaagblad zodanig dat er geen personen of dieren gewond worden door het uitgeworpen zaagblad.**

Duw de SDS-hendel (8) tot aan de aanslag naar voren. Het zaagblad komt los en wordt uitgeworpen.

### Glijvoet (zie afbeelding C)

Bij de bewerking van kwetsbare oppervlakken kunt u de glijvoet (14) op de voetplaat (5) plaatsen, om krassen op het oppervlak te voorkomen.

Voor het plaatsen van de glijvoet (14) hangt u deze voor op de voetplaat (5) in, duwt u deze achter omhoog en laat u deze vastklikken.

### Antisplinterplaatje (zie afbeelding D)

Het antisplinterplaatje (15) (accessoire) kan het versplinteren van het oppervlak bij het zagen van hout verhinderen. Het antisplinterplaatje kan alleen bij bepaalde zaagbladtypes en alleen bij een zaaghoek van 0° gebruikt worden. De voetplaat (5) mag bij het zagen met het antisplinterplaatje niet naar achter verplaatst worden om dichtbij de rand te zagen. Schuif het antisplinterplaatje (15) vanaf de voorkant in de voetplaat (5).

Bij gebruik van de glijvoet (14) wordt het antisplinterplaatje (15) niet in de voetplaat (5), maar in de glijvoet geplaatst.

### Afzuiging van stof en spanen

Stof van materialen zoals loodhoudende verf, enkele houtsoorten, mineralen en metaal kan schadelijk voor de gezondheid zijn. Aanraking of inademing van stof kan leiden tot allergische reacties en/of luchtwegaandoeningen bij de gebruiker of personen die zich in de omgeving bevinden. Bepaalde soorten stof, bijvoorbeeld van eiken- en beukenhout, gelden als kankerverwekkend, in het bijzonder in combinatie met additieven voor houtbehandeling (chromaat en houtbeschermingsmiddelen). Asbesthoudend materiaal mag alleen door gespecialiseerde vakmensen worden bewerkt.

- Gebruik indien mogelijk een voor het materiaal geschikte stofafzuiging.
- Zorg voor een goede ventilatie van de werkplek.

- Er wordt geadviseerd om een stofmasker met filterklasse P2 te dragen.

Neem de in uw land geldende voorschriften voor de te bewerken materialen in acht.

- **Vermijd ophoping van stof op de werkplek.** Stof kan gemakkelijk ontbranden.

### Afdekkap (zie afbeelding E)

Monteer de afdekkap (16), voordat u het elektrische gereedschap op een stofafzuiging aansluit.

Plaats de afdekkap (16) zodanig op het elektrische gereedschap dat de houder op de aanraakbeveiliging (11) vastklikt. Neem de afdekkap (16) voor werkzaamheden zonder stofafzuiging en voor verstekzagen weg. Trek hiervoor de afdekkap naar voren toe van de aanraakbeveiliging (11) af.

### Stofafzuiging aansluiten (zie afbeeldingen F–G)

Plaats de afzuigaansluiting (17) in de uitsparing van de voetplaat (5).

Let erop dat de nok op de afzuigaansluiting zoals getoond op de afbeelding F in de betreffende uitsparing van de voetplaat (5) vastklikt.

Steek een afzuigslang (18) (accessoire) op de afzuigaansluiting (17). Verbind de afzuigslang (18) met een stofzuiger (accessoire).

Een overzicht voor aansluiting op verschillende stofzuigers vindt u aan het einde van deze gebruiksaanwijzing.

Gebruik voor een optimale afzuiging indien mogelijk het antisplinterplaatje (15).

Schakel de spanenblaasvoorziening uit, wanneer u de stofafzuiging heeft aangesloten.

De stofzuiger moet geschikt zijn voor het te bewerken materiaal.

Gebruik bij het afzuigen van voor de gezondheid bijzonder gevaarlijk, kankerverwekkend of droog stof een speciale zuiger.

## Gebruik

### Modi

- **Trek vóór werkzaamheden aan het elektrische gereedschap altijd de stekker uit het stopcontact.**

### Pendelbeweging instellen

Dankzij de in vier standen instelbare pendelbeweging kunnen zaagsnelheid, zaagcapaciteit en zaagbeeld optimaal aangepast worden aan het te bewerken materiaal.

Met de instelhendel (7) kunt u de pendelbeweging ook tijdens het gebruik instellen.

Stand 0	geen pendelbeweging
Stand I	kleine pendelbeweging
Stand II	gemiddelde pendelbeweging
Stand III	grote pendelbeweging

De optimale pendelbeweging voor de gewenste toepassing kunt u proefondervindelijk bepalen. Daarbij gelden de volgende adviezen:

- Hoe fijner en zuiverder de zaagrand moet worden, hoe kleiner de pendelbeweging ingesteld moet worden, of deze moet eventueel helemaal uitgeschakeld worden.
- Schakel bij de bewerking van dunne materialen (bijv. platen) de pendelbeweging uit.
- Werk in harde materialen (bijv. staal) met een kleine pendelbeweging.
- In zachte materialen en bij het zagen van hout in de richting van de nerf kunt u met maximale pendelbeweging werken.

### Verstekhoek instellen (zie afbeelding I)

De voetplaat (5) kan voor verstekzagen tot 45° naar rechts of links gedraaid worden.

De afdekkap (16), de afzuigaansluiting (17) en het antisplinterplaatje (15) kunnen bij verstekzagen niet worden gebruikt.

- Duw de afzuigaansluiting (17) iets omhoog en trek deze uit de voetplaat (5).
- Neem de afdekkap (16) en het antisplinterplaatje (15) weg.
- Draai de schroef (19) met de binnenzeskantsleutel (4) los en schuif de voetplaat (5) iets in de richting van het netsnoer.
- Voor het instellen van nauwkeurige verstekhoeken heeft de voetplaat rechts en links meerdere vastklikpunten. Draai de voetplaat (5) volgens de verdeelschaal (20) in de gewenste positie. Andere verstekhoeken kunt u met een hoekmeter instellen.
- Schuif daarna de voetplaat (5) tot aan de aanslag in de richting van het zaagblad (10).
- Draai de schroef (19) weer vast.

### Voetplaat verplaatsen (zie afbeelding J)

Voor dichtbij de rand zagen kunt u de voetplaat (5) naar achter verplaatsen.

Draai de schroef (19) los en schuif de voetplaat (5) tot aan de aanslag in de richting van het netsnoer.

Draai de schroef (19) weer vast.

Het zagen met verplaatste voetplaat (5) is alleen mogelijk met een verstekhoek van 0°. Bovendien mogen de parallelgeleider met cirkelsnijder (23) (accessoire) en het antisplinterplaatje (15) niet worden gebruikt.

### Spanenblaasvoorziening

Met de luchtstroom van de spanenblaasvoorziening kan de zaaglijn vrij van spanen gehouden worden.

Schakel de spanenblaasvoorziening voor werkzaamheden met een grote spaanafname in hout, kunststof e.d. in. Schuif hiervoor de schakelaar (6) in positie „I“.

Schakel de spanenblaasvoorziening voor werkzaamheden in metaal evenals bij aangesloten stofafzuiging uit. Schuif hiervoor de schakelaar (6) in positie „0“.

## Ingebruikname

- ▶ **Let op de netspanning! De spanning van de stroombron moet overeenkomen met de gegevens op het typeplaatje van het elektrische gereedschap. Met 230 V aangeduide elektrische gereedschappen kunnen ook met 220 V worden gebruikt.**

### In-/uitschakelen (GST 150 CE)

- ▶ **Zorg ervoor dat u de aan/uit-schakelaar kunt bedienen zonder de handgreep los te laten.**

Voor het **inschakelen** van het elektrische gereedschap schuift u de aan/uit-schakelaar **(2)** naar voren, zodat op de schakelaar „I” verschijnt.

Voor het **uitschakelen** van het elektrische gereedschap schuift u de aan/uit-schakelaar **(2)** naar achter, zodat op de schakelaar „0” verschijnt.

### In-/uitschakelen (GST 150 BCE)

- ▶ **Zorg ervoor dat u de aan/uit-schakelaar kunt bedienen zonder de handgreep los te laten.**

Voor het **inschakelen** van het elektrische gereedschap drukt u op de aan/uit-schakelaar **(2)**.

Voor het **vergrendelen** van de aan/uit-schakelaar **(2)** houdt u deze ingedrukt en schuift u de vergrendeling **(1)** naar rechts of links.

Voor het **uitschakelen** van het elektrische gereedschap laat u de aan-/uit-schakelaar **(2)** los. Bij een vergrendelde aan/uit-schakelaar **(2)** drukt u deze eerst in en laat u deze daarna los.

### Constant Electronic

De Constant Electronic houdt het aantal zaagbewegingen bij onbelast en belast lopen vrijwel constant en waarborgt een gelijkmatig zaagvermogen.

### Aantal zaagbewegingen regelen (GST 150 BCE)

U kunt het aantal zaagbewegingen van het ingeschakelde elektrische gereedschap traploos regelen naarmate u de aan/uit-schakelaar **(2)** verder of minder ver indrukt.

Lichte druk op de aan/uit-schakelaar **(2)** heeft een laag aantal zaagbewegingen tot gevolg. Met toenemende druk wordt het aantal zaagbewegingen groter.

### Aantal zaagbewegingen vooraf instellen

Met het stelwiel vooraf instelbaar aantal zaagbewegingen **(3)** kunt u het aantal zaagbewegingen vooraf kiezen en tijdens werking veranderen.

Het vereiste aantal zaagbewegingen is afhankelijk van het materiaal en de werkomstandigheden en kan proefsgewijs vastgesteld worden.

Geadviseerd wordt om het aantal zaagbewegingen te verminderen als het zaagblad op het werkstuk geplaatst wordt en bij het zagen van kunststof en aluminium.

Bij langdurige werkzaamheden met een klein aantal zaagbewegingen kan het elektrische gereedschap zeer heet worden. Verwijder het zaagblad en laat het elektrische gereedschap ca. 3 minuten met het maximale aantal zaagbewegingen lopen om het te laten afkoelen.

## Aanwijzingen voor werkzaamheden

- ▶ **Trek vóór werkzaamheden aan het elektrische gereedschap altijd de stekker uit het stopcontact.**
- ▶ **Schakel het elektrische gereedschap onmiddellijk uit, wanneer het zaagblad blokkeert.**
- ▶ **Gebruik bij het bewerken van kleine of dunne werkstukken altijd een stabiele ondergrond of een zaagtafel (accessoire).**

Controleer vóór het zagen in hout, spaanplaten, bouwmaterialen enz. of deze vreemde voorwerpen zoals spijkers, schroeven e.d. bevatten en verwijder deze eventueel.

### Invallend zagen (zie afbeelding H)

- ▶ **Er mogen alleen zachte materialen zoals hout, gipskarton e.d. invallend bewerkt worden!**

Gebruik voor invallend zagen alleen korte zaagbladen. Invallend zagen is alleen met een verstekhoek van 0° mogelijk.

Zet het elektrische gereedschap met de voorste rand van de voetplaat **(5)** op het werkstuk zonder dat het zaagblad **(10)** het werkstuk raakt, en schakel het in. Kies bij een elektrisch gereedschap met een regeling van het aantal zaagbewegingen het maximale aantal zaagbewegingen. Druk het elektrische gereedschap stevig tegen het werkstuk en laat het zaagblad langzaam in het werkstuk vallen.

Zodra de voetplaat **(5)** met het hele oppervlak op het werkstuk ligt, zaagt u langs de gewenste zaaglijn verder.

### Parallelgeleider met cirkelsnijder (accessoire)

Voor werkzaamheden met de parallelgeleider met cirkelsnijder **(23)** (accessoire) mag de dikte van het werkstuk maximaal 30 mm bedragen.

Parallel zagen (zie afbeelding J): draai de vastzetschroef **(22)** los en schuif de schaalverdeling van de parallelgeleider door de geleiding **(21)** in de voetplaat. Stel de gewenste zaagbreedte als schaalverdelingswaarde aan de binnenkant van de voetplaat in. Draai de vastzetschroef **(22)** vast.

De parallelgeleider kan ook in combinatie met de geleiderail **(24)** (accessoire) worden gebruikt (zie afbeelding K).

Cirkels zagen (zie afbeelding L): boor op de zaaglijn binnen de te zagen cirkel een gat dat groot genoeg is om het zaagblad doorheen te steken. Bewerk het boorgat met een frees of vijl, zodat het zaagblad vlak tegen de zaaglijn kan liggen.

Zet de vastzetschroef **(22)** aan de andere kant van de parallelgeleider. Schuif de schaalverdeling van de parallelgeleider door de geleiding **(21)** in de voetplaat. Boor een gat in het midden van de uitsparing die u in het werkstuk wilt zagen. Steek de centreerpunt **(25)** door de binnenste opening van de parallelgeleider en in het geboorde gat. Stel de radius als schaalverdelingswaarde aan de binnenkant van de voetplaat in. Draai de vastzetschroef **(22)** vast.

### Koel- en smeermiddel

Bij het zagen van metaal dient u vanwege de verwarming van het materiaal langs de zaaglijn koel- resp. smeermiddel aan te brengen.



## Onderhoud en service

### Onderhoud en reiniging

- ▶ **Trek vóór werkzaamheden aan het elektrische gereedschap altijd de stekker uit het stopcontact.**
- ▶ **Houd het elektrische gereedschap en de ventilatieopeningen altijd schoon om goed en veilig te werken.**

Wanneer een vervanging van de aansluitkabel noodzakelijk is, dan moet dit door **Bosch** of een geautoriseerde klantenservice voor elektrische gereedschappen van **Bosch** worden uitgevoerd om veiligheidsrisico's te vermijden.

Reinig de zaagbladopname regelmatig. Neem daarvoor het zaagblad uit het elektrische gereedschap en klop het gereedschap licht op een egaal oppervlak uit.

Sterke vervuiling van het elektrische gereedschap kan tot functiestoringen leiden. Zaag daarom materialen waarbij veel stof vrijkomt, niet van onderaf of bovenhands.

- ▶ **Gebruik onder extreme gebruiksomstandigheden indien mogelijk altijd een afzuiginstallatie. Blaas de ventilatieopeningen regelmatig schoon en sluit het gereedschap via een aardlekschakelaar (PRCD) aan.** Tijdens het bewerken van metalen kan geleidend stof in het elektrische gereedschap terechtkomen. Daardoor kan de veiligheidsisolatie van het elektrische gereedschap worden belemmerd.

Als de stofuitlaat verstopt raakt, schakel dan het elektrische gereedschap uit, neem de stofafzuiging weg en verwijder stof en spanen.

Smeer het steunwiel (9) af en toe met een druppel olie.

Controleer het steunwiel (9) regelmatig. Als het is versleten, moet het door een erkende **Bosch** klantenservice worden vervangen.

Spuut de zaagbladopname (13) regelmatig met kruipolie in (zie afbeelding M).

### Klantenservice en gebruikadvies

Onze klantenservice beantwoordt uw vragen over reparatie en onderhoud van uw product en over vervangingsonderdelen. Explosietekeningen en informatie over vervangingsonderdelen vindt u ook op: [www.bosch-pt.com](http://www.bosch-pt.com)

Het Bosch-gebruiksadviesteam helpt u graag bij vragen over onze producten en accessoires.

Vermeld bij vragen en bestellingen van vervangingsonderdelen altijd het uit tien cijfers bestaande productnummer volgens het typeplaatje van het product.

#### Nederland

Tel.: (076) 579 54 54

Fax: (076) 579 54 94

E-mail: [gereedschappen@nl.bosch.com](mailto:gereedschappen@nl.bosch.com)

#### België

Tel.: (02) 588 0589

Fax: (02) 588 0595

E-mail: [outillage.gereedschap@be.bosch.com](mailto:outillage.gereedschap@be.bosch.com)

### Afvalverwijdering

Elektrische gereedschappen, accessoires en verpakkingen moeten op een voor het milieu verantwoorde wijze worden gerecycled.



Gooi elektrische gereedschappen niet bij het huisvuil!

### Alleen voor landen van de EU:

Volgens de Europese richtlijn 2012/19/EU betreffende elektrische en elektronische oude apparaten en de omzetting van de richtlijn in nationaal recht moeten niet meer bruikbare elektrische gereedschappen apart worden ingezameld en op een voor het milieu verantwoorde wijze worden hergebruikt.

## Dansk

### Sikkerhedsinstrukser

#### Generelle sikkerhedsanvisninger for el-værktøj

**⚠ ADVARSEL** Læs alle sikkerhedsadvarsler, instruktioner, illustrationer og specifikationer, som følger med el-værktøjet. I tilfælde af manglende overholdelse af anvisningerne nedenfor er der risiko for elektrisk stød, brand og/eller alvorlige personskader.

**Opbevar alle sikkerhedsinstrukser og anvisninger til senere brug.**

Betegnelsen "el-værktøj" i advarselne refererer til dit (ledningsforbundne) el-værktøj tilsluttet lysnettet eller til batteridrevet (ledningsfrit) el-værktøj.

#### Sikkerhed på arbejdspladsen

- ▶ **Hold arbejdsområdet rent og godt oplyst.** Rodede eller mørke områder kan medføre ulykker.
- ▶ **Brug ikke el-værktøjet i eksplosionsfarlige omgivelser, hvor der findes brændbare væsker, gasser eller støv.** El-værktøj kan slå gnister, der kan antænde støv eller dampe.
- ▶ **Sørg for, at andre personer og ikke mindst børn holdes væk fra arbejdsområdet, når el-værktøjet er i brug.** Hvis man distraheres, kan man miste kontrollen over maskinen.

#### Elektrisk sikkerhed

- ▶ **El-værktøjets stik skal passe til kontakten. Stikket må under ingen omstændigheder ændres. Brug ikke adapterstik sammen med jordforbundet el-værktøj.** Uændrede stik, der passer til kontakterne, nedsætter risikoen for elektrisk stød.

- ▶ **Undgå kropskontakt med jordbundne overflader som f. eks. rør, radiatorer, komfurer og køleskabe.**  
Hvis din krop er jordforbundet, øges risikoen for elektrisk stød.
- ▶ **El-værktøj må ikke udsættes for regn eller fugt.** Indtrængen af vand i el-værktøj øger risikoen for elektrisk stød.
- ▶ **Brug ikke ledningen til formål, den ikke er beregnet til. Du må aldrig bære el-værktøjet i ledningen, hænge el-værktøjet op i ledningen eller rykke i ledningen for at trække stikket ud af kontakten. Beskyt ledningen mod varme, olie, skarpe kanter eller maskindele, der er i bevægelse.** Beskadigede eller indviklede ledninger øger risikoen for elektrisk stød.
- ▶ **Hvis el-værktøjet benyttes i det fri, må der kun benyttes en forlængerledning, der er egnet til udendørs brug.** Brug af forlængerledning til udendørs brug ned sætter risikoen for elektrisk stød.
- ▶ **Hvis det ikke kan undgås at bruge el-værktøjet i fugtige omgivelser, skal der bruges et HFI-relæ.** Brug af et HFI-relæ reducerer risikoen for at få elektrisk stød.

#### Personlig sikkerhed

- ▶ **Det er vigtigt at være opmærksom og holde øje med, hvad man laver, og bruge el-værktøjet fornuftigt. Brug ikke el-værktøj, hvis du er træt, har indtaget alkohol eller er påvirket af medikamenter eller euforiserende stoffer.** Få sekunders uopmærksomhed ved brug af el-værktøjet kan føre til alvorlige personskader.
- ▶ **Brug personligt beskyttelsesudstyr. Brug altid beskyttelsesbriller.** Brug af sikkerhedsudstyr som f. eks. støvmaske, skridsikkert fodtøj, beskyttelseshjelm eller høreværn afhængig af maskintype og anvendelse nedsætter risikoen for personskader.
- ▶ **Undgå utilsigtet igangsætning. Kontrollér, at el-værktøjet er slukket, før du tilslutter det til strømtilførslen og/eller batteriet, løfter eller bærer det.** Undgå at bære el-værktøjet med fingeren på afbryderen og sørg for, at el-værktøjet ikke er tændt, når det sluttes til nettet, da dette øger risikoen for personskader.
- ▶ **Gør det til en vane altid at fjerne indstillingsværktøj eller skruenøgle, før el-værktøjet startes.** Hvis et stykke værktøj eller en nøgle sidder i en roterende maskindel, er der risiko for personskader.
- ▶ **Undgå en unormal legemsposition. Sørg for at stå sikkert, mens der arbejdes, og kom ikke ud af balance.** Dermed har du bedre muligheder for at kontrollere el-værktøjet, hvis der skulle opstå uventede situationer.
- ▶ **Brug egnet arbejdstøj. Undgå løse beklædningsgenstande eller smykker. Hold hår og tøj væk fra dele, der bevæger sig.** Dele, der er i bevægelse, kan gribe fat i løstsiddende tøj, smykker eller langt hår.
- ▶ **Hvis støvdugnings- og opsamlingsudstyr kan monteres, er det vigtigt, at dette tilsluttes og benyttes korrekt.** Brug af en støvopsugning kan reducere støvmængden og dermed den fare, der er forbundet med støv.

- ▶ **Selvom du kender værktøjet godt og er vant til at bruge det, skal du alligevel være opmærksom og overholde sikkerhedsanvisningerne.** Et øjeblik uopmærksomhed kan medføre alvorlige personskader.

#### Omhyggelig omgang med og brug af el-værktøj

- ▶ **Undgå overbelastning af el-værktøjet. Brug altid el-værktøj, der er beregnet til det stykke arbejde, der skal udføres.** Med det passende el-værktøj arbejder man bedst og mest sikkert inden for det angivne effektområde.
- ▶ **Brug ikke el-værktøj, hvis afbryderen er defekt.** El-værktøj, der ikke kan startes eller stoppes, er farligt og skal repareres.
- ▶ **Træk stikket ud af stikkontakten og/eller fjern batteriet, hvis det kan tages af, før el-værktøjet justeres, før skift af tilbehørsdele og før el-værktøjet lægges til opbevaring.** Disse sikkerhedsforanstaltninger forhindrer utilsigtet start af el-værktøjet.
- ▶ **Opbevar ubenyttet el-værktøj uden for børns rækkevidde. Lad aldrig personer, der ikke er fortrolige med el-værktøjet eller ikke har gennemlæst disse instrukser, benytte el-værktøjet.** El-værktøj er farligt, hvis det benyttes af ukyndige personer.
- ▶ **Vedligehold el-værktøj og tilbehørsdele. Kontroller, om bevægelige maskindele fungerer korrekt og ikke sidder fast, og om delene er brækket eller beskadiget, således at el-værktøjets funktion påvirkes. Få beskadigede dele repareret, inden el-værktøjet tages i brug.** Mange uheld skyldes dårligt vedligeholdt el-værktøj.
- ▶ **Sørg for, at skæreværktøjer er skarpe og rene.** Omhyggeligt vedligeholdte skæreværktøjer med skarpe skærekanter sætter sig ikke så hurtigt fast og er nemmere at føre.
- ▶ **Brug el-værktøj, tilbehør, indsatsværktøj osv. iht. disse instrukser. Tag hensyn til arbejdsforholdene og det arbejde, der skal udføres.** Anvendelse af el-værktøjet til formål, som ligger uden for det fastsatte anvendelsesområde, kan føre til farlige situationer.
- ▶ **Hold håndtag og gribeblader tørre, rene og fri for olie og smørefedt.** Hvis håndtag og gribeblader er glatte, kan værktøjet ikke håndteres og styres sikkert, hvis der sker noget uventet.

#### Service

- ▶ **Sørg for, at el-værktøj kun repareres af kvalificerede fagfolk og at der kun benyttes originale reservedele.** Dermed sikres størst mulig maskinsikkerhed.

#### Sikkerhedsanvisninger til stiksave

- ▶ **Hold fast om el-værktøjets isolerede gribeblader, når du udfører arbejde, hvor skæretilbehøret kan komme i kontakt med skjulte kabler eller værktøjets egen ledning.** Hvis skæretilbehøret kommer i kontakt med en "strømførende" ledning, kan blottede metaldele på el-værktøjet blive "strømførende", og der er risiko for elektrisk stød for brugeren.

- ▶ **Brug klemmer eller andet egnet udstyr til at fastgøre emnet til et stabilt underlag.** Hvis du holder emnet i hånden eller støtter det mod din krop, er det ustabil, og du kan let miste kontrollen over det.
- ▶ **Hold hænderne væk fra saveområdet. Stik ikke fingre ind under emnet.** Du kan blive kvæstet, hvis du kommer i kontakt med savklingen.
- ▶ **El-værktøjet skal altid være tændt, når det føres hen til emnet.** Ellers er der fare for tilbageslag, hvis indsatsværktøjet sætter sig fast i emnet.
- ▶ **Sørg for, at fodpladen ligger sikkert, når der saves.** En savklinge, der sidder i klemme, kan brække eller føre til tilbageslag.
- ▶ **Sluk for el-værktøjet, når du er færdig med at save, og træk først savklingen ud af snittet, når den står helt stille.** Således undgås tilbageslag, desuden kan el-værktøjet lægges sikkert fra.
- ▶ **Vent, til el-værktøjet står helt stille, før du lægger det fra dig.** Indsatsværktøjet kan sætte sig i klemme, hvilket kan medføre, at man taber kontrollen over el-værktøjet.
- ▶ **Anvend kun ubeskadigede, fejlfrie savklinger.** Bøjede eller uskarpe savklinger kan brække, påvirke snittet negativt eller føre til tilbageslag.
- ▶ **Forsøg ikke at bremse savklingen ved at trykke den ind i siden, efter at saven er blevet slukket.** Savklingen kan beskadiges, brække eller føre til tilbageslag.
- ▶ **Anvend egnede søgeinstrumenter til at finde frem til skjulte forsyningsledninger, eller kontakt det lokale forsyningselskab.** Kontakt med elektriske ledninger kan føre til brand og elektrisk stød. Beskadigelse af en gasledning kan føre til eksplosion. Brud på et vandrør kan føre til materiel skade eller elektrisk stød.

## Produkt- og ydelsesbeskrivelse



**Læs alle sikkerhedsinstrukser og anvisninger.** Overholdes sikkerhedsinstrukserne og anvisningerne ikke, er der risiko for elektrisk stød, brand og/eller alvorlige kvæstelser.

Vær opmærksom på alle illustrationer i den forreste del af betjeningsvejledningen.

## Beregnet anvendelse

El-værktøjet er beregnet til – på et fast underlag – at udføre gennemskæringer, udsnit i træ, plast, metal, keramikplader og gummi. Det er egnet til lige og kurvede snit med en geringsvinkel på op til 45°. Benyt de anbefalede savklinger.

## Illustrerede komponenter

Nummereringen af de illustrerede komponenter refererer til illustrationen af el-værktøjet på illustrationssiden.

- (1) Låsning af tænd/sluk-kontakt (GST 150 BCE)
- (2) Tænd/sluk-kontakt
- (3) Indstillingshjul til forvalg af slagtal
- (4) Unbrakonøgle
- (5) Fodplade
- (6) Kontakt spånblæseanordning
- (7) Indstillingshåndtag pendulregulering
- (8) SDS-håndtag savklingeoplåsning
- (9) Føringsrulle
- (10) Savklinge<sup>A)</sup>
- (11) Berøringsbeskyttelse
- (12) Håndgreb (isoleret grebsflade)
- (13) Savklingeholder
- (14) Glidesko<sup>A)</sup>
- (15) Splintbeskyttelse
- (16) Afskærmning til udsugning
- (17) Udsugningsstuds
- (18) Udsugningsslange<sup>A)</sup>
- (19) Skruer fodplade
- (20) Skala geringsvinkel
- (21) Føring for parallelanslag
- (22) Låseskrue til parallelanslag<sup>A)</sup>
- (23) Parallelanslag med cirkelskærer<sup>A)</sup>
- (24) Føringsskinne<sup>A)</sup>
- (25) Centreringsspids til cirkelskærer<sup>A)</sup>

A) **Tilbehør, som er illustreret og beskrevet i betjeningsvejledningen, er ikke indeholdt i leveringen. Det fuldstændige tilbehør findes i vores tilbehørsprogram.**

## Tekniske data

Stiksav		GST 150 CE	GST 150 BCE	GST 150 BCE
Varenummer		<b>3 601 E12 0..</b>	<b>3 601 E13 0..</b>	<b>3 601 E13 0C.</b> <b>3 601 E13 0D.</b> <b>3 601 E13 0G.</b>
Slagtalesstyring		●	●	●
Konstantelektronik		●	●	●
Nominal optagen effekt	W	780	780	750
Tomgangsslagtal $n_0$	min <sup>-1</sup>	500–3100	500–3100	500–3100
Slaglængde	mm	26	26	26

Stiksav		GST 150 CE	GST 150 BCE	GST 150 BCE
Maks. snitdybde				
- i træ	mm	150	150	150
- i aluminium	mm	20	20	20
- i stål (ulegeret)	mm	10	10	10
Snitvinkel (venstre/højre) maks.	°	45	45	45
Vægt svarer til EPTA-Procedure 01:2014	kg	2,6	2,7	2,7
Beskyttelsesklasse		□ / II	□ / II	□ / II

Angivelserne gælder for en nominal spænding [U] på 230 V. Ved afvigende spændinger og i landespecifikke udførelser kan disse angivelser variere.

## Støj-/vibrationsinformation

	GST 150 CE	GST 150 BCE
Støjemissionsværdier fastlagt iht. <b>EN 62841-2-11</b> .		
El-værktøjets A-vægtede støjniveau udgør typisk:		
Lydrykniveau	dB(A)	<b>84</b>
Lydeffektniveau	dB(A)	<b>95</b>
Usikkerhed K	dB	<b>5</b>
<b>Brug høreværn!</b>		
Vibrationer samlet værdi $a_h$ (vektorsum af tre retninger) og usikkerhed K fastlagt iht. <b>EN 62841-2-11</b> :		
Savning af spånplade med savklinge <b>T 144 D</b> :		
$a_{h,B}$	m/s <sup>2</sup>	<b>8</b>
K	m/s <sup>2</sup>	<b>1,5</b>
Savning af metalplade med savklinge <b>T 118 AF</b> :		
$a_{h,M}$	m/s <sup>2</sup>	<b>7</b>
K	m/s <sup>2</sup>	<b>1,5</b>

Det svingningsniveau og støjemissionsniveau, der fremgår af anvisningerne, er målt iht. en standardiseret måleværdi og kan anvendes til sammenligning af el-værktøj med hinanden. De er også egnet til en foreløbig vurdering af svingnings- og støjemissionen.

Det angivne svingnings- og støjemissionsniveau repræsenterer de væsentlige anvendelser af el-værktøjet. Hvis el-værktøjet dog anvendes til andre formål, med afvigende indsatsværktøj eller utilstrækkelig vedligeholdelse, kan svingnings- og støjemissionsniveauet afvige. Dette kan føre til en betydelig forøgelse af svingnings- og støjemissionen i hele arbejdsrummet.

Til en nøjagtig vurdering af svingnings- og støjemissionen bør der også tages højde for de tider, i hvilke værktøjet er slukket eller godt nok kører, men rent faktisk ikke anvendes. Dette kan føre til en betydelig reduktion af svingnings- og støjemissionsniveauet i hele arbejdsrummet.

Fastlæg ekstra sikkerhedsforanstaltninger til beskyttelse af brugeren mod svingningers virkning som f.eks.: Vedligeholdelse af el-værktøj og indsatsværktøj, holde hænder varme, organisation af arbejdsforløb.

## Montering

- ▶ **Træk stikket ud af stikkontakten, før der udføres arbejde på el-værktøjet.**

### Isætning/skift af savklinge

- ▶ **Brug beskyttelseshandsker ved montering eller ved skift af indsatsværktøj.** Indsatsværktøjer er skarpe og kan blive varme ved længere tids brug.

### Valg af savklinge

Du finder en oversigt over anbefalede savklinger i slutningen af denne vejledning. Isæt kun savklinger med ennotskaft (T-skaft). Savklingen bør ikke være længere end det snit, der er nødvendigt.

Brug en smal savklinge til at save smalle kurver.

### Isætning af savklinge (se billede A)

- ▶ **Rengør savklings skaft før isætning.** Et tilmudset skaft kan ikke fastgøres sikkert.

Tryk SDS-håndtaget (**8**) fremad til anslaget, og hold det trykket frem. Skub savklingen (**10**) med tænderne i skæreretningen, til den går i indgreb i savklingeholderen (**13**).

Sørg ved isætning af savklingen for, at savklingens ryg sidder i føringsrullens rille (9).

- **Kontrollér at savklingen sidder rigtigt fast.** En løs savklinge kan falde ud og kvæste dig.

#### Udkastning af savklinge (se billede B)

- **Hold el-værktøjet på en sådan måde, når savklingen kastes ud, at hverken personer eller dyr kan komme til skade.**

Tryk SDS-armen (8) fremad til anslaget. Savklingen løsnes og kastes ud.

#### Glidesko (se billede C)

Ved bearbejdning af sarte overflader kan du sætte glideskoen (14) på fodpladen (5) for at undgå ridser i overfladen.

Glideskoen (14) påsættes ved at hænge den på fodpladen (5) foran, trykke den op og lade den gå i indgreb.

#### Splintbeskyttelse (se billede D)

Splintbeskyttelsen (15) (tilbehør) kan forhindre, at overfladen rives op ved savning af træ. Splintbeskyttelsen kan kun bruges med bestemte savklingetyper og kun ved en skærevinkel på 0°. Ved savning med splintbeskyttelse må fodpladen (5) ikke forskydes bagud.

Skub splintbeskyttelsen (15) ind i fodpladen (5) forfra. Ved anvendelse af glideskoen (14) isættes splintbeskyttelsen (15) ikke i fodpladen (5), men i glideskoen.

#### Støv-/spåudsugning

Støv fra materialer som f.eks. blyholdig maling, nogle træsorter, mineraler og metal kan være sundhedsfarlige. Berøring eller indånding af støv kan føre til allergiske reaktioner og/eller åndedræts sygdomme hos brugeren eller personer, der opholder sig i nærheden af arbejdspladsen. Bestemt støv som f.eks. ege- eller bøgestøv gælder som kræftfremkaldende, især i forbindelse med ekstra stoffer til træbehandling (chromat, træbeskyttelsesmiddel). Asbestholdigt materiale må kun bearbejdes af fagfolk.

- Brug helst en støvopsugning, der egner sig til materialet.
- Sørg for god udluftning af arbejdspladsen.
- Det anbefales at bære åndeværn med filterklasse P2.

Overhold forskrifterne, der gælder i dit land vedr. de materialer, der skal bearbejdes.

- **Undgå at der samler sig støv på arbejdspladsen.** Støv kan let antænde sig selv.

#### Afskærmning (se billede E)

Monter afskærmningen (16), før du tilslutter el-værktøjet til en støvudsugning.

Sæt afskærmningen (16) på el-værktøjet, så holderen går i indgreb på berøringsbeskyttelsen (11).

Tag afskærmningen (16) af i forbindelse med arbejde uden støvudsugning og ved geringssnit. Dette gøres ved at trække afskærmningen fremad og af berøringsbeskyttelsen (11).

#### Tilslutning af støvudsugning (se billeder F-G)

Sæt udsugningsstudsens (17) ind i fodpladens udsparring (5).

Sørg for, at knasten på udsugningsstudsens som vist på billedet F går i indgreb i den pågældende udsparring i fodpladen (5).

Sæt en udsugningsslange (18) (tilbehør) på udsugningsstudsens (17). Forbind udsugningsslangen (18) med en støvsuger (tilbehør).

Du finder en oversigt over tilslutning til forskellige støvsugere i slutningen af denne vejledning.

Benyt så vidt muligt splintbeskyttelsen (15) for at få en optimal udsugning.

Slå spånblæseanordningen fra, når du har tilsluttet støvudsugningen.

Støvsugeren skal være egnet til det materiale, som skal op-suges.

Anvend en specialstøvsuger til opsugning af særligt sundhedsfarligt, kræftfremkaldende eller tørt støv.

## Brug

#### Driftstilstande

- **Træk stikket ud af stikkontakten, før der udføres arbejde på el-værktøjet.**

#### Pendulregulering indstilles

Pendulreguleringen, der kan indstilles i fire trin, muliggør en optimal tilpasning af skærehastighed, skæreydelse og snitbillede til materialet, der skal bearbejdes.

Med indstillingshåndtaget (7) kan du også indstille pendulreguleringen under drift.

Trin 0	ingen pendulregulering
Trin I	lille pendulregulering
Trin II	middel pendulregulering
Trin III	stor pendulregulering

Det optimale pendulreguleringstrin til den pågældende anvendelse kan findes ved at udføre et praktisk forsøg. Herunder gælder følgende anbefalinger:

- Vælg et tilsvarende lavere pendulreguleringstrin, eller slå pendulreguleringen helt fra, jo finere og pænere snitkanten skal være.
- Slå pendulreguleringen fra ved bearbejdning af tynde materialer (f.eks. metalplader).
- Arbejd med mindre pendulregulering i hårde materialer (f.eks. stål).
- I bløde materialer og ved savning af træ i fiberretning kan du arbejde med maksimal pendulregulering.

#### Indstilling af geringsvinkel (se billede I)

Fodpladen (5) kan ved geringssnit svinges op til 45° til højre eller venstre.

Afskærmningen (16), udsugningsstudsens (17) og splintbeskyttelsen (15) kan ikke anvendes til geringssnit.

- Tryk udsagningsstudsden (17) let opad, og træk den ud af fodpladen (5).
- Tag afskærmningen (16) og splintbeskyttelsen (15) af.
- Løsn skruen (19) med unbrakonøglen (4), og skub fodpladen (5) let i retning mod netkablet.
- Til indstilling af præcise geringsvinkler har fodpladen flere stoppunkter til højre og venstre. Sving fodpladen (5) i den ønskede position iht. skalaen (20). Andre geringsvinkler kan indstilles vha. en vinkelmåler.
- Skub derefter fodpladen (5) til anslaget i retning mod savklingen (10).
- Spænd skruen (19) igen.

#### Forskydning af fodplade (se billede I)

For savning tæt på kanten kan du forskyde fodpladen (5) bagud.

Løsn skruen (19), og skub fodpladen (5) til anslaget i retning af netkablet.

Spænd skruen (19) forsvarligt igen.

Der kan kun saves med forskudt fodplade (5) med en geringsvinkel på 0°. Desuden må parallelanslag med cirkelskærer (23) (tilbehør) og splintbeskyttelse (15) ikke benyttes.

#### Spånblæseanordning

Med spånblæseanordningens luftstrøm kan skærelinjen holdes fri for spåner.

Slå spånblæseanordningen til ved arbejde med stor spåntagning i træ, plast o.l. Skub i så fald kontakten (6) til position "I".

Slå spånblæseanordningen fra for arbejde i metal samt ved tilsluttet støvudsugning. Skub i så fald kontakten (6) til position "O".

#### lbrugtagning

- ▶ **Kontrollér netspændingen! Strømkildens spænding skal stemme overens med angivelserne på el-værktøjets typeskilt. El-værktøj til 230 V kan også tilsluttes 220 V.**

#### Tænd/sluk (GST 150 CE)

- ▶ **Kontrollér, at du kan trykke på tænd/sluk-knappen uden at slippe håndtaget.**

El-værktøjet tændes, ved at tænd/sluk-kontakten (2) skubbes fremad, så tegnet "I" bliver synligt på kontakten.

El-værktøjet slukkes ved at skubbe tænd/sluk-kontakten (2) bagud, så tegnet "O" kan ses på kontakten.

#### Tænd/sluk (GST 150 BCE)

- ▶ **Kontrollér, at du kan trykke på tænd/sluk-knappen uden at slippe håndtaget.**

Når du skal tænde el-værktøjet, skal du trykke på tænd/sluk-knappen (2).

For at låse tænd/sluk-knappen (2) skal du holde den inde og skubbe låsen (1) mod højre eller venstre.

For at slukke el-værktøjet skal du slippe tænd/sluk-knappen (2) igen. Ved låst tænd/sluk-knap (2) skal du først trykke på den og derefter slippe den.

#### Konstantelektronik

Konstantelektronik holder slagtalet næsten konstant ved tomgang og belastning og sikrer en jævn arbejdsydelse.

#### Styring af slagtal (GST 150 BCE)

Du kan regulere slagtalet på det tændte el-værktøj trinløst afhængigt af, hvor langt du trykker start-stop-kontakten (2) ind.

Et let tryk på start-stop-kontakten (2) medfører et lavt slagtal. Med tiltagende tryk øges slagtalet.

#### Slagtal indstilles

Med indstillingshjulet til forvalg af slagtal (3) kan du forvægle slagtalet og ændre det under arbejdet.

Det nødvendige slagtal afhænger af materialet og arbejdsbetingelserne og kan bestemmes ved et praktisk forsøg.

Det anbefales at reducere slagtalet, når savklingen føres ind mod emnet og ved savning i plast og aluminium.

Ved længere tids arbejde med lavt slagtal kan el-værktøjet opvarmes kraftigt. Fjern savklingen, og lad el-værktøjet køle af ved at køre i ca. 3 minutter med maksimalt slagtal.

#### Arbejdsvejledning

- ▶ **Træk stikket ud af stikkontakten, før der udføres arbejde på el-værktøjet.**
- ▶ **Sluk straks for el-værktøjet, hvis savklingen blokerer.**
- ▶ **Anvend altid et stabilt underlag eller en stiksav (tilbehør), når der bearbejdes små eller tynde emner.**

Kontrollér træ, spånplader, byggematerialer osv. for fremmedlegemer som f.eks. søm, skruer o.lign., og fjern i givet fald disse, før du påbegynder savningen.

#### Dyksavning (se billede H)

- ▶ **Kun bløde materialer som f.eks. træ, gipsplader o.l. må bearbejdes ved dyksavning!**

Brug kun korte savklinger ved dyksavning. Dyksavning er kun mulig med en geringsvinkel på 0°.

Sæt el-værktøjet med den forreste kant på fodpladen (5) på emnet, uden at savklingen (10) berører emnet, og tænd det. Vælg det maksimale slagtal ved el-værktøjer med styring af slagtalet. Tryk el-værktøjet hårdt mod emnet, og lad langsomt savklingen dykke ned i emnet.

Så snart fodpladen (5) ligger på emnet med hele fladen, sav du videre langs med den ønskede snitlinje.

#### Parallelanslag med cirkelskærer (tilbehør)

Ved arbejde med parallelanslaget med cirkelskærer (23) (tilbehør) må emnets tykkelse være maks. 30 mm.

Parallelsnit (se billede J): Løsn låseskruen (22), og skub parallelanslagets skala gennem føringen (21) i fodpladen. Indstil den ønskede snitbredde som skalaværdi på fodpladens inderkant. Spænd låseskruen (22) forsvarligt.

Parallelanslaget kan også anvendes i kombination med føringsskinnen (24) (tilbehør) (se billede K).



Cirkelsnit (se billede L): Bør et hul, som savklingen kan stikkes igennem, ved snitlinjen inden for den cirkel, der skal savnes. Bearbejd borehullet med en fræser eller fil, så savklingen kan placeres flugtende med snitlinjen. Sæt låseskruen (22) på den anden side af parallelslaget. Skub parallelslaget skala gennem føringen (21) i fodpladen. Bør et hul i emnet i midten af det udsnit, der skal savnes. Stik centreringsspidsen (25) gennem parallelslaget indvendige åbning og ind i det borede hul. Indstil radiussen som skalaværdi på fodpladens inderkant. Spænd låseskruen (22) forsvarligt.

#### Køle-/smøremiddel

Ved savning af metal bør du påføre køle-/smøremiddel langs med snitlinjen på grund af materialets opvarmning.

## Vedligeholdelse og service

### Vedligeholdelse og rengøring

- ▶ **Træk stikket ud af stikkontakten, før der udføres arbejde på el-værktøjet.**
- ▶ **El-værktøj og el-værktøjets ventilationsåbninger skal altid holdes rene for at sikre et godt og sikkert arbejde.**

Hvis det er nødvendigt at erstatte tilslutningsledningen, skal dette arbejde udføres af **Bosch** eller på et autoriseret serviceværksted for **Bosch** el-værktøj for at undgå farer.

Rengør savklingeholderen med regelmæssige mellemrum. Tag savklingen ud af el-værktøjet og bank el-værktøjet let på en lige flade.

En kraftig tilsmudsning af el-værktøjet kan føre til funktionsfejl. Sav derfor ikke meget støvdannende materialer nedefra eller over hovedhøjde.

- ▶ **Brug så vidt muligt altid et udsugningsanlæg ved ekstreme anvendelsesforhold. Blæs ventilationsåbningerne igennem med hyppige mellemrum, og forkobl en fejlstrømsafbryder (PRCD).** Ved bearbejdning af metal kan ledende støv aflejre sig inde i elværktøjet. Elværktøjets beskyttelsesisolering kan forringes.

Hvis støvdgangen tilstoppes, skal du slukke el-værktøjet, tage støvudsugningen af og fjerne støv og spåner.

Smør af og til føringsrullen (9) med en dråbe olie.

Kontrollér føringsrullen (9) regelmæssigt. Er den slidt, skal den udskiftes på et autoriseret **Bosch**-kundefærksted.

Sprøjt savklingeholderen (13) med letløbsolie med regelmæssige mellemrum (se billede M).

### Kundeservice og anvendelsesrådgivning

Kundeservice besvarer dine spørgsmål vedr. reparation og vedligeholdelse af dit produkt samt reservedele. Eksplosionstegninger og oplysninger om reservedele finder du også på: [www.bosch-pt.com](http://www.bosch-pt.com)

Bosch-anvendelsesrådgivningsteamet hjælper dig gerne, hvis du har spørgsmål til produkter og tilbehørsdele.

Produktets 10-cifrede typenummer (se typeskilt) skal altid angives ved forespørgsler og bestilling af reservedele.

### Dansk

Bosch Service Center

Telegrafvej 3

2750 Ballerup

På [www.bosch-pt.dk](http://www.bosch-pt.dk) kan der online bestilles reservedele eller oprettes en reparations ordre.

Tlf. Service Center: 44898855

Fax: 44898755

E-Mail: [vaerktoej@dk.bosch.com](mailto:vaerktoej@dk.bosch.com)

### Bortskaffelse

El-værktøj, tilbehør og emballage skal genbruges på en miljøvenlig måde.



Smid ikke el-værktøj ud sammen med det almindelige husholdningsaffald!

### Gælder kun i EU-lande:

Iht. det europæiske direktiv 2012/19/EU om affald af elektrisk og elektronisk udstyr skal kasseret elektrisk udstyr indsamles separat og genbruges iht. gældende miljøforskrifter.

## Svensk

## Säkerhetsanvisningar

### Allmänna säkerhetsanvisningar för elverktyg

**⚠ VARNING** Läs alla säkerhetsvarningar, instruktioner och specifikationer som tillhandahålls med detta elverktyg. Fel som uppstår till följd av att instruktionerna nedan inte följts kan orsaka elstöt, brand och/eller allvarliga personskador.

### Förvara alla varningar och anvisningar för framtida bruk.

Begreppet Elverktyg hänför sig till nätdrivna elverktyg (med nätsladd) och till batteridrivna elverktyg (sladdlösa).

### Arbetsplats säkerhet

- ▶ **Håll ditt arbetsområde rent och väl upplyst.** Ostädade och mörka areor ökar olycksrisken.
- ▶ **Använd inte elverktyget i explosionsfarliga omgivelser när det t.ex. finns brännbara vätskor, gaser eller damm.** Elverktygen alstrar gnistor som kan antända dammet eller gaserna.
- ▶ **Håll under arbetet med elverktyget barn och obehöriga personer på betryggande avstånd.** Om du störs av obehöriga personer kan du förlora kontrollen över elverktyget.

### Elektrisk säkerhet

- ▶ **Elverktøjets stickpropp måste passa till väggtaget. Stickproppen får absolut inte förändras. Använd inte adapterkontakter tillsammans med skyddsjordade**

**elverktyg.** Oförändrade stickproppar och passande väggtag reducerar risken för elstöt.

- ▶ **Undvik kroppskontakt med jordade ytor som t. ex. rör, värmeelement, spisar och kylskåp.** Det finns en större risk för elstöt om din kropp är jordad.
- ▶ **Skydda elverktyg mot regn och väta.** Tränger vatten in i ett elverktyg ökar risken för elstöt.
- ▶ **Missbruka inte nätsladden.** Använd inte nätsladden för att bära eller hänga upp elverktyget och inte heller för att dra stickproppen ur väggtaget. Skadade eller tilltrasslade ledningar ökar risken för elstöt.
- ▶ **När du arbetar med ett elverktyg utomhus använd endast förlängningssladdar som är avsedda för utomhusbruk.** Om en lämplig förlängningssladd för utomhusbruk används minskar risken för elstöt.
- ▶ **Använd ett felströmsskydd om det inte är möjligt att undvika att elverktyget används i fuktig miljö.** Felströmsskyddet minskar risken för elstöt.

#### Personsäkerhet

- ▶ **Var uppmärksam, kontrollera vad du gör och använd elverktyget med förnuft.** Använd inte ett elverktyg när du är trött eller om du är påverkad av droger, alkohol eller mediciner. Under användning av elverktyg kan även en kort ouppmärksamhet leda till allvarliga kroppsskador.
- ▶ **Använd personlig skyddsutrustning. Använd alltid skyddsglasögon.** Användning av personlig skyddsutrustning, som t. ex. dammfiltermask, halkfria säkerhetsskor, skyddshjälm och hörselskydd, som är anpassade för användningsområdet, reducerar risken för kroppsskada.
- ▶ **Undvik oavsiktlig igångsättning. Kontrollera att elverktyget är fränkopplat innan du ansluter stickproppen till väggtaget och/eller ansluter/tar bort batteriet, tar upp eller bär elverktyget.** Om du bär elverktyget med fingret på strömställaren eller ansluter påkopplat elverktyg till nätströmmen kan olycka uppstå.
- ▶ **Ta bort alla inställningsverktyg och skruvnycklar innan du startar elverktyget.** Ett verktyg eller en nyckel i en roterande komponent kan medföra kroppsskada.
- ▶ **Undvik onormala kroppsställningar. Se till att du alltid står stadigt och håller balansen.** I detta fall kan du lättare kontrollera elverktyget i oväntade situationer.
- ▶ **Bär lämpliga arbetskläder. Bär inte löst hängande kläder eller smycken. Håll håret och kläderna borta från rörliga delar.** Löst hängande kläder, långt hår och smycken kan dras in av roterande delar.
- ▶ **När elverktyg används med dammsugnings- och uppsamlingsutrustning, se till att dessa är rätt monterade och används på korrekt sätt.** Användning av dammsugning minskar de risker damm orsakar.
- ▶ **Låt inte vanan att ofta använda verktygen göra att du blir slarvig och ignorerar verktygets säkerhetsprinciper.** En vårdslös åtgärd kan leda till allvarlig personskada inom bråkdelen av en sekund.

#### Korrekt användning och hantering av elverktyg

- ▶ **Överbelasta inte elverktyget. Använd rätt elverktyg för det jobb du tänker göra.** Med ett lämpligt elverktyg kan du arbeta bättre och säkrare inom angivet effektområde.
- ▶ **Ett elverktyg med defekt strömställare får inte längre användas.** Ett elverktyg som inte kan kopplas in eller ur är farligt och måste repareras.
- ▶ **Dra stickproppen ur väggtaget och/eller ta bort batteriet, om det kan tas ut ur elverktyget, innan inställningar utförs, tillbehörsdelar byts ut eller elverktyget lagras.** Denna skyddsåtgärd förhindrar oavsiktlig inkoppling av elverktyget.
- ▶ **Förvara elverktygen oåtkomliga för barn. Låt elverktyget inte användas av personer som inte är förtrogna med dess användning eller inte läst denna anvisning.** Elverktygen är farliga om de används av oerfarna personer.
- ▶ **Underhåll elverktyg och tillbehör omsorgsfullt. Kontrollera att rörliga komponenter fungerar felfritt och inte kärvar, att komponenter inte brustit eller skadats och kontrollera orsaker som kan leda till att elverktygets funktioner påverkas menligt. Låt skadade delar repareras innan elverktyget tas i bruk.** Många olyckor orsakas av dåligt skötta elverktyg.
- ▶ **Håll skärverktygen skarpa och rena.** Omsorgsfullt skötta skärverktyg med skarpa eggar kommer inte så lätt i kläm och går lättare att styra.
- ▶ **Använd elverktyget, tillbehör, insatsverktyg osv. enligt dessa anvisningar. Ta hänsyn till arbetsvillkoren och arbetsmomenten.** Om elverktyget används på ett sätt som det inte är avsett för kan farliga situationer uppstå.
- ▶ **Håll handtag och greppytor torra, rena och fria från olja och fett.** Hala handtag och greppytor ger ingen säker hantering och kontroll över verktyget i oväntade situationer.

#### Service

- ▶ **Låt endast kvalificerad fackpersonal reparera elverktyget och endast med originalreservdelar.** Detta garanterar att elverktygets säkerhet upprätthålls.

#### Säkerhetsanvisningar för sticksågar

- ▶ **Håll elverktyget i de isolerade gripytorna när du utför ett arbete där skärtillbehören kan komma i kontakt med dolda kablar eller den egna elförsörjningskabeln.** Vid kontakt med en strömförande ledning kan oskyddade metalldelar på verktyget som är strömförande ge användaren en elektrisk stöt.
- ▶ **Använd klämmor eller någon annan praktisk metod för att säkra och stötta arbetsstycket mot en stabil plattform.** Om du håller arbetsstycket i handen eller mot din kropp är det ostadigt och du kan förlora kontrollen.
- ▶ **Se till att hålla händerna utanför sågområdet. För inte in handen under arbetsstycket.** Kontakt med sågbladet medför risk för personskada.

- ▶ **Elverktiget ska vara i påslaget när det förs mot arbetsstycket.** Risk för bakslag uppstår om insatsverktiget fastnar i arbetsstycket.
- ▶ **Se till att fotplattan ligger an säkert under sågningen.** Ett snedställd sågblad kan brytas eller orsaka bakslag.
- ▶ **Slå från elverktiget när arbetsmomentet är avslutat och dra sågbladet ur sågsnittet först när sågbladet har stannat.** Därigenom undviks bakslag och elverktiget kan säkert läggas åt sidan.
- ▶ **Vänta tills elverktiget stannat helt innan du lägger bort det.** Insatsverktiget kan haka upp sig och leda till att du kan förlora kontrollen över elverktiget.
- ▶ **Använd endast oskadade, felfria sågblad.** Deformerade eller oskarpa sågblad kan brytas, negativt påverka snittet eller orsaka bakslag.
- ▶ **Sågbladet får inte bromsas efter fränkopplingen genom tryck från sidan.** Sågbladet kan skadas, brytas eller orsaka bakslag.
- ▶ **Använd lämpliga detektorer för att lokalisera dolda försörjningsledningar eller konsultera det lokala eldistributionsbolaget.** Kontakt med elledningar kan orsaka brand och elstöt. En skadad gasledning kan leda till explosion. Inträngning i en vattenledning kan orsaka materiell skada eller elstöt.

## Produkt- och prestandabeskrivning



**Läs igenom alla säkerhetsanvisningar och instruktioner.** Fel som uppstår till följd av att säkerhetsinstruktionerna och anvisningarna inte följts kan orsaka elstöt, brand och/eller allvarliga personskador.

Beakta bilden i den främre delen av bruksanvisningen.

### Ändamålsenlig användning

Sticksågen är avsedd för att på fast underlag såga genom och göra urtag i trä, plast, metall, keramikplattor och gummi. Den är lämplig för raka och böjda snitt med en geringsvinkel upp till 45°. Beakta rekommendationen av sågblad.

### Tekniska data

Sticksåg		GST 150 CE	GST 150 BCE	GST 150 BCE
Artikelnummer		<b>3 601 E12 0..</b>	<b>3 601 E13 0..</b>	<b>3 601 E13 0C. 3 601 E13 0D. 3 601 E13 0G.</b>
Styrning av antalet slag		●	●	●
Konstantelektronik		●	●	●
Upptagen märkeffekt	W	780	780	750
Antal slag vid tomgång $n_0$	min <sup>-1</sup>	500–3100	500–3100	500–3100
Slag	mm	26	26	26
max. sågdjup				
– i trä	mm	150	150	150
– i aluminium	mm	20	20	20

### Illustrerade komponenter

Numreringen av komponenterna hänvisar till illustration av elverktiget på grafiksida.

- (1) Arretering av på-/av-strömbrytaren (GST 150 BCE)
- (2) På-/av-strömbrytare
- (3) Inställningshjul förval antal slag
- (4) Sexkantnyckel
- (5) Fotplatta
- (6) På-/av-strömbrytare spånblåsanordning
- (7) Inställningsspak pendling
- (8) SDS-spak sågbladsupplåsning
- (9) Styrrulle
- (10) Sågblad<sup>A)</sup>
- (11) Beröringsskydd
- (12) Handtag (isolerad greppyta)
- (13) Sågbladsupptagning
- (14) Glidsko<sup>A)</sup>
- (15) Spjälkningskydd
- (16) Skyddskåpa för dammsug
- (17) Bortsugningsstutsen
- (18) Utsugsslang<sup>A)</sup>
- (19) Skruv fotplatta
- (20) Skala för geringsvinkel
- (21) Styrning för parallellslaget
- (22) Parallellslaget arreteringskruv<sup>A)</sup>
- (23) Parallellslaget med cirkelskärare<sup>A)</sup>
- (24) Styrskena<sup>A)</sup>
- (25) Cirkelskärarens centreringsspets<sup>A)</sup>

A) I bruksanvisningen avbildat och beskrivet tillbehör ingår inte i standardleveransen. I vårt tillbehörsprogram beskrivs allt tillbehör som finns.

Sticksåg		GST 150 CE	GST 150 BCE	GST 150 BCE
– i stål (olegerat)	mm	10	10	10
Skärvinkel (vänster/höger) max.	°	45	45	45
Vikt motsvarande EPTA-Procedure 01:2014	kg	2,6	2,7	2,7
Skyddsklass		□/II	□/II	□/II

Uppgifterna gäller för en märkspänning på [U] 230 V. Vid avvikande spänning och för utföranden i vissa länder kan uppgifterna variera.

## Buller-/vibrationsdata

	GST 150 CE	GST 150 BCE
--	------------	-------------

Bullernivåvärde fastställt enligt **EN 62841-2-11**.

Den A-klassade bullernivån hos elverktyget ligger typiskt på:

Ljudtrycksnivå	dB(A)	<b>84</b>	<b>83</b>
Ljudeffektnivå	dB(A)	<b>95</b>	<b>94</b>
Osäkerhet K	dB	<b>5</b>	<b>5</b>

### Bär hörselskydd!

Totala vibrationsvärden  $a_h$  (vektorsumma för tre riktningar) och osäkerhet K beräknad enligt **EN 62841-2-11**:

Sågning i spånplatta med sågblad **T 144 D**:

$a_{h,B}$	$m/s^2$	<b>8</b>	<b>7,5</b>
K	$m/s^2$	<b>1,5</b>	<b>1,5</b>

Sågning av metallplåt med sågblad **T 118 AF**:

$a_{h,M}$	$m/s^2$	<b>7</b>	<b>4</b>
K	$m/s^2$	<b>1,5</b>	<b>1,5</b>

Den vibrationsnivå och det bullervärde som anges i dessa anvisningar har uppmätts enligt en mätmetod som normerats och kan användas för att jämföra elverktyg med varandra. Mätmetoden är även lämplig för preliminär bedömning av vibrations- och bullernivån.

Den angivna vibrations- och bullernivån representerar den huvudsakliga användningen av elverktyget. Om däremot elverktyget används för andra ändamål, med andra insatsverktyg eller inte underhållits ordentligt kan vibrations- och bullernivån avvika. Då kan vibrations- och bullernivån under arbetsperioden öka betydligt under hela arbetstiden.

För en exakt bedömning av vibrations- och bullernivån bör även de tider beaktas när elverktyget är avstängt eller är igång, men inte används. Detta reducerar vibrations- och bullerbelastningen för den totala arbetsperioden betydligt. Bestäm extra säkerhetsåtgärder för att skydda operatören mot vibrationernas inverkan t. ex.: underhåll av elverktyget och insatsverktygen, att hålla händerna varma, organisation av arbetsförloppen.

## Montage

- **Dra stickproppen ur nätuttaget innan arbeten utförs på elverktyget.**

## Sätta in/byta sågblad

- **Använd skyddshandskar vid montering eller byte av insatsverktyget.** Insatsverktyg är vassa och kan bli heta vid längre användning.

### Välja sågblad

En översikt över rekommenderade sågblad hittar du i slutet av denna bruksanvisning. Använd endast sågblad med enkamsskaft (T-skaft). Sågbladet ska inte vara längre än vad som behövs för avsett snitt.

Använd helst smala sågblad för snäva kurvor.

### Sätta in sågbladet (se bild A)

- **Rengör sågbladsskaftet innan du sätter in det.** Ett smutsigt skaft kan inte fästas säkert.

Tryck SDS-spaken (**8**) framåt till anslag och håll den intryckt. Skjut sågbladet (**10**), med tänderna i sågriktningen ända till anslaget i sågbladsupptagningen (**13**).

Var vid insättningen av sågbladet uppmärksam på att sågbladsryggen ligger i styrrullens (**9**) spår.

- **Kontrollera att sågbladet sitter fast.** Ett löst sågblad kan falla ut och orsaka personskada.

### Mata ut sågbladet (se bild B)

- **Håll elverktyget vid utstötning av sågbladet så att det inte kan skada personer eller djur.**

Tryck SDS-spaken (**8**) framåt till anslag. Sågbladet lossas och skjuts ut.

## Glidsko (se bild C)

Vid bearbetningen av känsliga ytor kan du sätta på glidskon (14) på fotplattan (5) för att förhindra att ytan repas.

För att sätta på glidskon (14) hänger du denna framtills på fotplattan (5), trycker den uppåt baktills och låter den haka i.

## Spjälkningsskydd (se bild D)

Spjälkningsskyddet (15) (tillbehör) kan förhindra att det bildas flisor i ytan vid sågning av trä. Spjälkningsskyddet kan endast användas vid vissa typer av sågblad och endast vid en sågningsvinkel på 0°. Fotplattan (5) får inte flyttas bakåt för kantnära sågning vid sågning med spjälkningsskyddet.

Skjut spjälkningsskyddet (15) framåt i fotplattan (5).

Vid användning av glidskon (14) sätts spjälkningsskyddet (15) inte i fotplattan (5), utan i glidskon.

## Damm-/spånutsugning

Dammet från material som t. ex. blyhaltig målning, vissa träslag, mineraler och metall kan vara hälsovådligt. Beröring eller inandning av dammet kan orsaka allergiska reaktioner och/eller andningsbesvär hos användaren eller personer som uppehåller sig i närheten.

Vissa damm från ek eller bok anses vara cancerogena, speciellt då i förbindelse med tillsatserna för träbehandling (kromat, träkonserveringsmedel). Endast yrkesmän får bearbeta asbesthaltigt material.

- Använd om möjligt en för materialet lämplig dammutsugning.
- Se till att arbetsplatsen är väl ventilerad.
- Vi rekommenderar ett andningsskydd i filterklass P2. Beakta de föreskrifter som i aktuellt land gäller för bearbetat material.

► **Undvik dammanhopning på arbetsplatsen.** Damm kan lätt självantändas.

## Skyddskåpa (se bild E)

Montera skyddskåpan (16), innan du ansluter elverktyget till en stoftsug.

Sätt skyddskåpan (16) på elverktyget så att hållaren hakar fast i beröringsskyddet (11).

Ta av skyddskåpan (16) för arbeten utan dammutsug och för geringssågningar. Dra av skyddskåpan framåt från beröringsskyddet (11).

## Anslut dammutsug (se bild F–G)

Sätt utsugsstutsen (17) i urtaget på fotplattan (5).

Se till att kammen på utsugsstutsen hakar fast, som på bild F, i motsvarande urtag på fotplattan (5).

Sätt en sugslang (18) på sugstutsen (17). Anslut sugslangen (18) till en sug (tillbehör).

En översikt över anslutning till olika sugare finns i slutet av denna bruksanvisning.

För en optimal bortugsugning sätter du om möjligt på spjälkningsskyddet (15).

Stäng av spånblåsanordningen när du har anslutit utsuget.

Sugen måste vara lämplig för det material som ska bearbetas.

Använd en specialsug för att suga hälsovådligt och cancerframkallande eller torrt damm.

## Drift

### Driftstyper

► **Dra stickproppen ur nätuttaget innan arbeten utförs på elverktyget.**

### Inställning av pendlning

Pendlingen som kan ställas in fyra steg möjliggör en optimal anpassning av såghastighet, sågeffekt och sågbild till det material som skall bearbetas.

Med inställningsspaken (7) kan du ställa in pendlingen även under driften.

Nivå 0	ingen pendlning
Nivå I	liten pendlning
Nivå II	medelstor pendlning
Nivå III	stor pendlning

Det optimala pendlingssteget för respektive användning fastställs med praktiska försök. I det sammanhanget gäller följande rekommendationer:

- Välj pendlingssteget desto mindre eller stäng av pendlingen helt ju finare och snyggare sågkanten skall bli.
- Stäng av pendlingen vid bearbetningen av tunna material (t.ex. plåtar).
- Arbeta med liten pendlning i hårda material (t.ex. stål).
- I mjuka material och vid sågning av trä i fiberriktning kan du arbeta med maximal pendlning.

### Ställa in geringsvinkeln (se bild I)

Fotplattan (5) kan vridas upp till 45° till höger eller vänster för geringssågning.

Skyddskåpan (16), utsugsstutsen (17) och spjälkningsskyddet (15) kan inte användas vid geringssågningar.

- Tryck utsugsstutsen (17) lätt uppåt och dra ut den ur fotplattan (5).
- Ta av skyddskåpan (16) och spjälkningsskyddet (15).
- Lossa skruvarna (19) med insexnyckeln (4) och skjut fotplattan (5) lätt i riktning mot strömsladden.
- För inställning av exakt geringsvinkel har fotplattan flera spärrlägen till höger och vänster. Sväng fotplattan (5) till önskad position i enlighet med skalan (20). Andra geringsvinklar kan ställas in med en vinkelmätare.
- Skjut därefter fotplattan (5) till anslag i riktning mot sågbladet (10).
- Dra åt skruven (19) igen.

### Flytta fotplattan (se bild I)

För kantnära sågning kan fotplattan (5) flyttas bakåt.

Lossa skruven (19) och skjut fotplattan (5) till anslag i riktning mot strömkabeln.

Dr åt skruven **(19)** igen.

Sågning med förskjutet fotplatta **(5)** kan bara göras med en geringsvinkel på 0°. Dessutom får parallellslaget med cirkelskärare **(23)** (tillbehör) samt spjälkningskydd **(15)** inte användas.

### Spånutblåsningsanordning

Med luftströmmen till spånblåsanordningen kan såglinjen hållas fri från spån.

Aktivera spånblåsanordningen för arbete med stor spånavskiljning i trä, plast och liknande. Skjut brytaren **(6)** till position "I".

Stäng av spånblåsanordningen för arbete i metall eller vid anslutet dammsug. Skjut brytaren **(6)** till position "0".

### Driftstart

- **Beakta nätspänningen! Kontrollera att strömkällans spänning överensstämmer med uppgifterna på elverktygets typskylt. Elverktyg märkta med 230 V kan även anslutas till 220 V.**

### In-/urkoppling (GST 150 CE)

- **Se till att du kan manövrera på-/av-strömbrytaren utan att släppa handtaget.**

För att **koppla in** elverktyget, skjut på-/av-strömbrytaren **(2)** framåt så att "I" visas på knappen.

För att **koppla ur** elverktyget, skjut på-/av-strömbrytaren **(2)** bakåt så att "0" visas på knappen.

### In-/urkoppling (GST 150 BCE)

- **Se till att du kan manövrera på-/av-strömbrytaren utan att släppa handtaget.**

För att **slå på** elverktyget, tryck på på-/av-knappen **(2)**.

För att **arretera** på-/av-knappen **(2)** håller du den intryckt och skjuter arreteringen **(1)** åt höger eller vänster.

För **urkoppling** av elverktyget, släpp på-/av-knappen **(2)**.

Vid arreterad på-/av-knapp **(2)** trycker du först på denna och släpper den sedan.

### Konstantelektronik

Konstantelektroniken håller slagfrekvensen i det närmaste konstant på tomgång och under belastning samt garanterar en jämn arbetseffekt.

### Styra slagfrekvensen (GST 150 BCE)

Du kan reglera det startade elverktygets antal slag medan det är igång, beroende på hur långt du trycker in på-/avknappen **(2)**.

Ett lätt tryck på på-/av-knappen **(2)** ger ett lågt antal slag. Med tilltagande tryck ökar antalet slag.

### Förval av slagfrekvens

Med inställningshjulet förval av antal slag **(3)** kan du förvalja antalet slag och ändra det under driften.

Lämpligt slagtal beror på material och arbetsförhållande. Prova fram den bästa inställningen genom praktiska försök.

En reducering av antalet slag rekommenderas när sågbladet sätts mot arbetsstycket och vid sågning av plast och aluminium.

Vid en längre tids arbete med ett lågt slagantal kan elverktyget bli mycket varmt. Ta ut sågbladet och låt verktyget gå med maximalt antal slag i cirka 3 minuter för att svalna.

### Arbetsanvisningar

- **Dra stickproppen ur nätuttaget innan arbeten utförs på elverktyget.**
- **Slå ifrån elverktyget om sågbladet blockeras.**
- **Använd ett stabilt underlag eller ett sågbord (tillbehör) vid bearbetning av små eller tunna arbetsstycken.**

Kontrollera före sågning i trä, spånskivor, byggmaterial mm att alla främmande partiklar som t.ex. spikar, skruvar har avlägsnats.

### Doppsågning (se bild H)

- **Inga mjuka material såsom trä, gipskartong eller liknande får bearbetas med doppsågning!**

Använd bara korta sågblad för doppsågning. Doppsågning är endast möjlig med en geringsvinkel på 0°.

Sätt elverktyget med den främre kanten av fotplattan **(5)** mot arbetsstycket utan att sågbladet **(10)** berör arbetsstycket och sätt på det. Välj maximalt varvtal vid elverktyg med varvtalsstyrning. Tryck elverktyget fast mot arbetsstycket och låt sågbladet långsamt sjunka ner i arbetsstycket.

Så snart fotplattan **(5)** ligger an med hela ytan mot arbetsstycket säger du vidare utmed den önskade såglinjen.

### Parallellslag med cirkelsåg (tillbehör)

För arbeten med parallellslaget med cirkelsåg **(23)** (tillbehör) får arbetsstyckets tjocklek maximalt vara 30 mm. Parallellsågningar (se bild J): Lossa arreteringskruven **(22)** och skjut parallellslagens skala genom styrningen **(21)** i fotplattan. Ställ in den önskade sågningsbredden som skalvärde mot den inre kanten av fotplattan. Skruva fast arreteringskruven **(22)**.

Parallellslaget kan också användas i kombination med styrskenan **(24)** (tillbehör) (se bild K).

Cirkelrunda sågningar (se bild L): Borra ett hål vid såglinjen för den cirkel som skall sågas, som är tillräckligt stort för att sticka ner sågbladet i. Bearbeta hålet med en fräs eller fil så att sågbladet ligger an mot snittlinjen.

Sätt arreteringskruven **(22)** på parallellslagens andra sida. Skjut parallellslagens skala genom styrningen **(21)** i fotplattan. Borra ett hål i arbetsstycket i mitten av urtaget. Stick centreringsspetsen **(25)** genom parallellslagens inre öppning och in i det borrade hålet. Ställ in radien som skalvärde mot den inre kanten av fotplattan. Skruva fast arreteringskruven **(22)**.

### Kyl-/smörjmedel

Vid sågning av metall bör du applicera kyl- resp. smörjmedel på grund av materialets uppvärmning.



## Underhåll och service

### Underhåll och rengöring

- **Dra stickproppen ur nätuttaget innan arbeten utförs på elverkytet.**
- **Håll elverkytet och dess ventilationsöppningar rena för bra och säkert arbete.**

Om nätsladden för bibehållande av verktygets säkerhet måste bytas ut, ska byte ske hos **Bosch** eller en auktoriserad serviceverkstad för **Bosch** elverkyt.

Rengör sågbladsinfästningen regelbundet. Ta ur sågbladet från elverkytet och knacka på elverkytet mot en jämn yta.

En kraftig nedsmutsning av elverkytet kan leda till funktionsstörningar. Material som förorsakar stora mängder stoft bör därför inte sågas underifrån eller över huvudhöjd.

- **Vid extrema användningsförhållanden bör du om möjligt alltid använda en bortsugningsanläggning. Renblås ventilationsöppningarna ofta och förkoppla en jordfelsbrytare (PRCD).** Vid bearbetning av metall kan damm samlas i elverkytets inre. Elverkytets skyddsisolering kan försämrans.

Om dammutloppet skulle bli igensatt stänger du av elverkytet, ta av sugen och ta bort stoft och spån.

Smörj styrrullen (9) då och då med en droppe olja.

Kontrollera styrrullen (9) regelbundet. Om styrrullen är sliten måste den bytas ut av en auktoriserad **Bosch**-kundtjänst.

Spraya sågbladsfästet (13) regelbundet med krypolja (se bild M).

### Kundtjänst och applikationsrådgivning

Kundservicen ger svar på frågor beträffande reparation och underhåll av produkter och reservdelar. Explosionsritningar och informationer om reservdelar hittar du också under:

**www.bosch-pt.com**

Boschs applikationsrådgivnings-team hjälper dig gärna med frågor om våra produkter och tillbehören till dem.

Ange alltid det 10-siffriga produktnumret, som finns på produktens typskylt, vid förfrågningar och reservdelsbeställningar.

#### Svenska

Bosch Service Center

Telegrafvej 3

2750 Ballerup

Danmark

Tel.: (08) 7501820 (inom Sverige)

Fax: (011) 187691

### Avfallshantering

Elverkyt, tillbehör och förpackning ska omhändertas på miljövänligt sätt för återvinning.



Släng inte elverkyt bland hushållsavfallet!

### Endast för EU-länder:

Enligt det europeiska direktivet 2012/19/EU om förbrukade elektriska och elektroniska apparater och dess omsättning i nationell rätt måste obrukbara elverkyt omhändertas separat och på ett miljövänligt sätt lämnas in för återvinning.

## Norsk

### Sikkerhetsanvisninger

#### Generelle sikkerhetsanvisninger for elektroverktøy

**⚠ ADVARSEL** Les alle sikkerhetsanvisningene, instruksjonene, illustrasjonene og spesifikasjonene som følger med dette elektroverktøyet. Manglende overholdelse av anvisningene nedenfor kan medføre elektrisk støt, brann og/eller alvorlige personskader.

#### Ta godt vare på alle advarselene og all informasjonen.

Med begrepet "elektroverktøy" i advarselene menes nettdrevne (med ledning) elektroverktøy eller batteridrevne (uten ledning) elektroverktøy.

#### Sikkerhet på arbeidsplassen

- **Sørg for at arbeidsplassen til enhver tid er ryddig og har god belysning.** Rot eller dårlig lys innebærer stor fare for uhell.
- **Bruk ikke elektroverktøy i eksplosjonsfarlige omgivelser, for eksempel der det finnes brennbare væsker, gasser eller støv.** Elektroverktøy lager gnister som kan antenne støv eller damp.
- **Hold barn og andre personer unna når et elektroverktøy brukes.** Hvis du blir forstyrret under arbeidet, kan du miste kontrollen over elektroverktøyet.

#### Elektrisk sikkerhet

- **Støpselet til elektroverktøyet må passe i stikkkontakten. Støpselet må ikke endres på noen måte. Bruk ikke adapterstøpsler sammen med jordede elektroverktøy.** Bruk av støpsler som ikke er forandret på og passende stikkontakter, reduserer risikoen for elektrisk støt.
- **Unngå kroppskontakt med jordede overflater som rør, radiatorer, komfyrer og kjøleskap.** Det er større fare for elektrisk støt hvis kroppen din er jordet.
- **Elektroverktøy må ikke utsettes for regn eller fuktighet.** Dersom det kommer vann i et elektroverktøy, øker risikoen for elektriske støt.
- **Ikke bruk ledningen til andre formål enn den er beregnet for. Bruk aldri ledningen til å bære eller trekke elektroverktøyet eller koble det fra**

**strømforsyningen. Hold ledningen unna varme, olje, skarpe kanter eller deler som beveger seg.** Med skadede eller sammenflettede ledninger øker risikoen for elektrisk støt.

- ▶ **Når du arbeider utendørs med et elektroverktøy, må du bruke en skjøteledning som er egnet for utendørs bruk.** Når du bruker en skjøteledning som er egnet for utendørs bruk, reduseres risikoen for elektrisk støt.
- ▶ **Hvis det ikke kan unngås å bruke elektroverktøyet i fuktige omgivelser, må du bruke en jordfeilbryter.** Bruk av en jordfeilbryter reduserer risikoen for elektrisk støt.

#### Personsikkerhet

- ▶ **Vær oppmerksom, følg med på det du gjør og utvis sunn fornuft når du arbeider med et elektroverktøy. Ikke bruk elektroverktøy når du er trøtt eller er påvirket av alkohol eller andre rusmidler eller medikamenter.** Et øyeblikks uoppmerksomhet ved bruk av elektroverktøyet kan føre til alvorlige personskader.
- ▶ **Bruk personlig verneutstyr. Bruk alltid øyebeskyttelse.** Bruk av egnet personlig sikkerhetsutstyr som støvmaske, sklisikre arbeidssko, hjelm eller hørselvern reduserer risikoen for skader.
- ▶ **Unngå utilsiktet start. Forviss deg om at elektroverktøyet er slått av før du kobler det til strømkilden og/eller batteriet, løfter det opp eller bærer det.** Hvis du holder fingeren på bryteren når du bærer elektroverktøyet eller kobler elektroverktøyet til strømmen i innkoblet tilstand, kan dette føre til uhell.
- ▶ **Fjern innstillingsverktøy eller skrunøkler før du slår på elektroverktøyet.** Et verktøy eller en nøkkel som befinner seg i en roterende verktøydell, kan føre til personskader.
- ▶ **Unngå en unormal kroppsholdning. Sørg for å stå riktig og stødig.** Dermed kan du kontrollere elektroverktøyet bedre i uventede situasjoner.
- ▶ **Bruk egnede klær. Ikke bruk vide klær eller smykker. Hold hår og klær unna deler som beveger seg.** Løstsittende tøy, smykker eller langt hår kan komme inn i deler som beveger seg.
- ▶ **Hvis det kan monteres støvavsugs- og oppsamlingsinnretninger, må du forvise deg om at disse er tilkoblet og brukes riktig.** Bruk av et støvavsug reduserer fare på grunn av støv.
- ▶ **Selv om du begynner å bli vant til å bruke verktøyet, må du ikke bli uoppmerksom og ignorere sikkerhetsreglene for verktøyet.** En uforsiktig handling kan forårsake alvorlig personskade i løpet av et brøkdels sekund.

#### Omhyggelig bruk og håndtering av elektroverktøy

- ▶ **Ikke overbelast elektroverktøyet. Bruk et elektroverktøy som er beregnet for arbeidsoppgaven.** Med et passende elektroverktøy arbeider du bedre og sikrere i det angitte effektområdet.

- ▶ **Ikke bruk elektroverktøyet hvis av/på-bryteren er defekt.** Et elektroverktøy som ikke lenger kan slås av eller på, er farlig og må repareres.
- ▶ **Trekk støpselet ut av strømkilden og/eller fjern batteriet (hvis demonterbart) før du utfører innstillinger på elektroverktøyet, skifter tilbehør eller legger bort maskinen.** Disse tiltakene forhindrer en utilsiktet start av elektroverktøyet.
- ▶ **Elektroverktøy som ikke er i bruk, må oppbevares utilgjengelig for barn. Ikke la personer som ikke er fortrolige med elektroverktøyet eller ikke har lest disse anvisningene bruke verktøyet.** Elektroverktøy er farlige når de brukes av uerfarne personer.
- ▶ **Vær nøye med vedlikeholdet av elektroverktøyet og tilbehøret. Kontroller om bevegelige verktøydeler fungerer feilfritt og ikke klemmes fast, og om deler er brukket eller har andre skader som virker inn på elektroverktøyets funksjon. Få reparert elektroverktøyet før det brukes igjen hvis det er skadet.** Dårlig vedlikeholdte elektroverktøy er årsaken til mange uhell.
- ▶ **Hold skjæreverktøyene skarpe og rene.** Godt stelte skjæreverktøy med skarpe skjær setter seg ikke så ofte fast og er lettere å føre.
- ▶ **Bruk elektroverktøy, tilbehør, verktøy osv. i henhold til disse anvisningene. Ta hensyn til arbeidsforholdene og arbeidet som skal utføres.** Bruk av elektroverktøy til andre formål enn de som er angitt, kan føre til farlige situasjoner.
- ▶ **Hold håndtak og gripeflater tørre, rene og uten olje eller fett.** Glatte håndtak og gripeflater hindrer sikker håndtering og styring av verktøyet i uventede situasjoner.

#### Service

- ▶ **Elektroverktøyet må kun repareres av kvalifiserte fagpersoner og bare med originale reservedeler.** Slik opprettholdes verktøyets sikkerhet.

#### Sikkerhetsinformasjoner for bajonettager

- ▶ **Bruk de isolerte grepsflatene når du holder elektroverktøyet under arbeid der skjæretilbehøret kan komme borti skjulte ledninger eller verktøyets ledning.** Skjæretilbehør som kommer i berøring med en strømførende ledning, kan gjøre eksponerte metalldele på elektroverktøyet strømførende og dermed gi brukeren elektrisk støt.
- ▶ **Bruk klemmer eller andre hjelpemidler til å feste og støtte emnet på et stabilt underlag.** Hvis du holder emnet med hånden eller holder det mot kroppen, kan du miste kontrollen.
- ▶ **Hold hendene borte fra sageområdet. Ikke grip under emnet.** Ved kontakt med sagbladet er det fare for skader.
- ▶ **Elektroverktøyet må bare føres inn mot emnet i innkoblet tilstand.** Det er ellers fare for tilbakeslag hvis innsatsverktøyet henger seg opp i emnet.

- ▶ **Pas på at fotplaten ligger ordentlig på under saging.** Et sagblad som har kilt seg fast kan brette eller føre til tilbakeslag.
- ▶ **Slå av elektroverktøyet når arbeidet er avsluttet. Ikke trekk sagbladet ut av snittet før sagbladet har stoppet helt.** Slik unngår du tilbakeslag og kan legge elektroverktøyet sikkert ned.
- ▶ **Vent til elektroverktøyet er stanset helt før du legger det fra deg.** Innsatsverktøyet kan kile seg fast og føre til at du mister kontrollen over elektroverktøyet.
- ▶ **Bruk bare uskadede, feilfri sagblad.** Bøyde eller butte sagblad kan brette, påvirke skjæringen negativt eller forårsake et tilbakeslag.
- ▶ **Brems ikke sagbladet etter utkobling ved å trykke mot det fra siden.** Sagbladet kan ta skade, brette eller forårsake et tilbakeslag.
- ▶ **Bruk egnede detektorer for å finne skjulte strøm-/gass-/vannledninger, eller spør hos det lokale forsyningselskapet.** Kontakt med elektriske ledninger kan medføre brann og elektrisk støt. Skader på en gassledning kan føre til eksplosjon. Inntrenging i en vannledning forårsaker materielle skader og kan medføre elektriske støt.

## Produktbeskrivelse og ytelsesspesifikasjoner



### Les sikkerhetsanvisningene og instruksene.

Hvis ikke sikkerhetsanvisningene og instruksene tas til følge, kan det oppstå elektrisk støt, brann og/eller alvorlige personskader.

Se illustrasjonene i begynnelsen av bruksanvisningen.

### Forskriftsmessig bruk

Maskinen er beregnet til å utføre kappinger og utskjæringer i tre, kunststoff, metall, keramikkplater og gummi på faste underlag. Den er egnet for rette snitt og kurver med en

gjæringsvinkel på opptil 45°. Ta hensyn til sagbladanbefalingene.

### Illustrerte komponenter

Nummereringen av de illustrerte komponentene gjelder for bildet av elektroverktøyet på illustrasjonssiden.

- (1) Låse på-/av-bryteren (GST 150 BCE)
- (2) På-/av-bryter
- (3) Hjul for forhåndsinnstilling av slagfall
- (4) Unbrakonøkkel
- (5) Fotplate
- (6) Bryter for sponblåseinnetning
- (7) Innstillingsspak for pendling
- (8) SDS-spak for sagbladopplåsing
- (9) Styrrull
- (10) Sagblad<sup>A)</sup>
- (11) Berøringsvern
- (12) Håndtak (isolert grepsflate)
- (13) Sagbladholder
- (14) Glidesåle<sup>A)</sup>
- (15) Flisbeskyttelse
- (16) Deksel for avsug
- (17) Sugestuss
- (18) Sugeslange<sup>A)</sup>
- (19) Skruer for fotplate
- (20) Skala gjæringsvinkel
- (21) Spor for parallellanlegg
- (22) Låseskruer for parallellanlegg<sup>A)</sup>
- (23) Parallellanlegg med sirkelskjærer<sup>A)</sup>
- (24) Styreskinne<sup>A)</sup>
- (25) Sirkelskjærerens sentreringspiss<sup>A)</sup>

A) **Illustrert eller beskrevet tilbehør inngår ikke i standardleveransen. Det komplette tilbehøret finner du i vårt tilbehørsprogram.**

### Tekniske data

Stikksag		GST 150 CE	GST 150 BCE	GST 150 BCE
Artikkelnummer		<b>3 601 E12 0..</b>	<b>3 601 E13 0..</b>	<b>3 601 E13 0C. 3 601 E13 0D. 3 601 E13 0G.</b>
Slagfallstyring		●	●	●
Konstantelektronikk		●	●	●
Opptatt effekt	W	780	780	750
Slagfall ved tomgang $n_0$	min <sup>-1</sup>	500–3100	500–3100	500–3100
Slag	mm	26	26	26
Maks. sagedybde				
– i tre	mm	150	150	150
– i aluminium	mm	20	20	20

Stikksag		GST 150 CE	GST 150 BCE	GST 150 BCE
- i stål (ulegert)	mm	10	10	10
Kuttevinkel (venstre/høyre) maks.	°	45	45	45
Vekt i samsvar med EPTA-Procedure 01:2014	kg	2,6	2,7	2,7
Kapslingsgrad		□ / II	□ / II	□ / II

Angivelsene gjelder for merkespenning [U] på 230 V. Ved avvikende spenning og på utførelser for bestemte land kan disse angivelsene variere.

## Støy-/vibrasjonsinformasjon

	GST 150 CE	GST 150 BCE
--	------------	-------------

Støyemisjon målt i henhold til **EN 62841-2-11**.

Vanlig A-støynivå for elektroverktøyet:

Lydtrykknivå	dB(A)	<b>84</b>	<b>83</b>
Lydeffektnivå	dB(A)	<b>95</b>	<b>94</b>
Usikkerhet K	dB	<b>5</b>	<b>5</b>

### Bruk hørselsvern!

Vibrasjon totalt  $a_h$  (vektorsum av tre retninger) og usikkerhet K fastsatt i henhold til **EN 62841-2-11**:

Saging av sponplate med sagblad **T 144 D**:

$a_{h,B}$	$m/s^2$	<b>8</b>	<b>7,5</b>
K	$m/s^2$	<b>1,5</b>	<b>1,5</b>

Saging av metallplate med sagblad **T 118 AF**:

$a_{h,M}$	$m/s^2$	<b>7</b>	<b>4</b>
K	$m/s^2$	<b>1,5</b>	<b>1,5</b>

Vibrasjonsnivået og støyemisjonen som er angitt i disse anvisningene er målt i samsvar med en standardisert målemetode og kan brukes til sammenligning av elektroverktøy. Verdiene egner seg også til en foreløpig estimering av vibrasjonsnivået og støytuslippet.

Angitt vibrasjonsnivå og støytuslipp representerer de hovedsakelige bruksområdene til elektroverktøyet. Men hvis elektroverktøyet brukes til andre formål, med andre innsatsverktøy eller utilstrekkelig vedlikehold, kan vibrasjonsnivået og støytuslippet avvike fra det som er angitt. Dette kan føre til en betydelig økning av vibrasjonsnivået og støytuslippet for hele arbeidstidsrommet.

For en nøyaktig vurdering av vibrasjonsnivået og støytuslippet skal det også tas hensyn til de tidene verktøyet er slått av, eller går, men ikke faktisk er i bruk. Dette kan redusere vibrasjonsnivået og støytuslippet for hele arbeidstidsrommet betraktelig.

Bestem ekstra sikkerhetstiltak til beskyttelse av brukeren mot vibrasjonenes virkning, som for eksempel: Vedlikehold av elektroverktøy og innsatsverktøy, holde hendene varme, organisere arbeidsforløpene.

## Montering

- Før alle arbeider på elektroverktøyet utføres må støpselet trekkes ut av stikkkontakten.

## Sette inn / bytte sagblad

- **Bruk vernehansker ved montering eller bytte av innsatsverktøy.** Innsatsverktøyene er skarpe og kan bli varme ved langvarig bruk.

### Velge sagblad

Du finner en oversikt over anbefalte sagblad sist i denne veiledningen. Bruk bare sagblad med T-skaft. Sagbladet skal ikke være lenger enn nødvendig for dette snittet.

Bruk et smalt sagblad til saging i smale kurver.

### Sette inn sagblad (se bilde A)

- **Rengjør skaftet til sagbladet før det settes inn.** Hvis skaftet er skittent, kan det ikke festes sikkert.

Trykk SDS-håndtaket **(8)** forover til det stopper, og hold det der. Skyv sagbladet **(10)** inn i sagbladfestet med tennene i sageretningen helt til det stopper **(13)**.

Når sagbladet settes inn, må ryggen på sagbladet ligge i sporet til styrerullen **(9)**.

- **Kontroller at sagbladet sitter godt fast.** Et løst sagblad kan falle ut og skade deg.

### Utløse sagbladet (se bilde B)

- **Hold elektroverktøyet slik ved utkasting av sagbladet at ingen personer eller dyr skades av det utkastede sagbladet.**

Trykk SDS-spaken **(8)** fremover til anslag. Sagbladet løsner og skyves ut.

### Glidesåle (se bilde C)

Ved bearbeiding av ømfintlige overflater kan du sette glideskoen (14) på fotplaten (5) for å hindre riper på overflaten.

For å sette på glideskoen (14) hekter du den fast foran på fotplaten (5), trykker den opp bak og lar den låses.

### Flisbeskyttelse (se bilde D)

Flisbeskyttelsen (15) (tilbehør) kan hindre oppflising av overflaten ved saging av tre. Flisbeskyttelsen kan bare brukes i forbindelse med bestemte sagbladtyper og bare ved kuttevinkel på 0°. Fotplaten (5) må ikke flyttes bakover for saging nær kanter ved saging med flisbeskyttelsen.

Skyv flisbeskyttelsen (15) inn i fotplaten (5) forfra.

Når glidesålen (14) brukes, settes ikke flisbeskyttelsen (15) i fotplaten (5), men i glidesålen.

### Støv-/sponavsuging

Støv fra materialer som blyholdig maling, noen tresorter, mineraler og metall kan være helsefarlige. Berøring eller innånding av støv kan utløse allergiske reaksjoner og/eller åndedrettssykdommer hos brukeren eller personer som befinner seg i nærheten.

Visse typer støv som eike- eller bøkestøv gjelder som kreftfremkallende, spesielt i kombinasjon med tilsetningsstoffer til trebearbeidelse (kromat, trebeskyttelsesmidler). Asbestholdig materiale må kun bearbeides av fagfolk.

- Bruk helst et støvavsug som er egnet for dette materialet.
- Sørg for god ventilasjon av arbeidsplassen.
- Det anbefales å bruke en støvmaske med filterklasse P2.
- Følg ditt lands gyldige forskrifter for de materialene som skal bearbeides.

► **Unngå støv på arbeidsplassen.** Støv kan lett antennes.

### Deksel (se bilde E)

Monter dekselet (16) før du kobler elektroverktøyet til et støvavsug.

Sett dekselet (16) på elektroverktøyet. Holderen skal festes på berøringsvernet (11).

Ta av dekselet (16) ved arbeid uten støvavsug og ved gjærings-saging. Dette gjør du ved å trekke dekselet forover og fra berøringsvernet (11).

### Koble til støvavsug (se bilde F–G)

Sett sugestussen (17) i utsparingen på fotplaten (5).

Pass på at knasten på sugestussen - som vist på bildet F - går i inngrep i den tilhørende utsparingen på fotplaten (5).

Sett en sugeslange (18) (tilbehør) på sugestussen (17).

Koble sugeslangen (18) til en støvsuger (tilbehør).

Du finner en oversikt over tilkobling til forskjellige støvsugere sist i denne veiledningen.

For optimalt avskog bruker du om mulig flisbeskyttelsen (15).

Slå av sponblåseinretningen hvis du har koblet til støvavsug.

Støvsugeren må være egnet til materialet som skal bearbeides.

Ved oppsuging av spesielt helsefarlig, kreftfremkallende eller tørt støv må du bruke en spesialstøvsuger.

## Bruk

### Driftsmoduser

► **Før alle arbeider på elektroverktøyet utføres må støpselet trekkes ut av stikkkontakten.**

### Innstilling av pendelbevegelsen

Pendingen kan stilles inn i fire trinn og gir mulighet til tilpasning av sagehastigheten, -effekten og -resultatet til materialet som skal bearbeides.

Med innstillingsspaken (7) kan du også stille inn pendingen under drift.

Trinn 0	Ingen pending
Trinn I	Liten pending
Trinn II	Middels pending
Trinn III	Stor pending

Optimalt pendingstrinn for de forskjellige oppgavene kan bestemmes ved praktiske forsøk. Anbefalinger:

- Jo finere og jevnere snittkanten skal bli, desto lavere pendingstrinn velges, eller pendingen slås helt av.
- Slå av pendingen ved bearbeiding av tynne materialer (f.eks. metallplater).
- Bruk liten pending ved arbeid i harde materialer (f.eks. stål).
- Ved myke materialer og saging av tre i fiberretningen kan du arbeide med maksimal pending.

### Stille inn gjæringsvinkelen (se bilde I)

Fotplaten (5) kan svinges inntil 45° til høyre eller venstre for gjærings-saging.

Dekselet (16), sugestussen (17) og flisbeskyttelsen (15) kan ikke brukes ved gjærings-saging.

- Trykk sugestussen (17) lett oppover og trekk den ut av fotplaten (5).
- Ta av dekselet (16) og flisbeskyttelsen (15).
- Løsne skruen (19) med unbrakonøkkel (4), og skyv fotplaten (5) litt i retning nettkabelen.
- Til innstilling av presise gjæringsvinkler har fotplaten på høyre og venstre side flere låsepunkter. Sving fotplaten (5) til ønsket stilling som vist av skalaen (20). Andre gjæringsvinkler kan stilles inn med en vinkelmåler.
- Skyv deretter fotplaten (5) i retning sagbladet (10) til den stopper.
- Stram skruen (19) igjen.

### Flytte fotplaten (se bilde I)

For saging inntil kanten kan du flytte fotplaten (5) bakover.

Løsne skruen (19), og skyv fotplaten (5) mot strømledningen til den stopper.

Stram skruen (19) igjen.

Saging med forskjøvet fotplate (5) er bare mulig med gjæringsvinkel på 0°. Dessuten må ikke parallellanlegg med sirkelskjærer (23) (tilbehør) og flisbeskyttelse (15) brukes.

### Sponblåseinnetning

Med luftstrømmen til sponblåseinnetningen kan sagelinjen holdes fri for spon.

Slå på sponblåseinnetningen for arbeid der det produseres mye spon i tre, plast og lignende. Dette gjøres ved at bryteren (6) skyves til stillingen "I".

Slå av flisbeskyttelsen ved arbeid i metall og når støvavsugnet er tilkoblet. Skyv da bryteren (6) til posisjonen "0".

### Igangssetting

- **Ta hensyn til strømspenningen! Spenningen til strømkilden må stemme overens med angivelsene på elektroverktøyet typeskilt. Elektroverktøy som er merket med 230 V kan også brukes med 220 V.**

#### Slå på/av (GST 150 CE)

- **Kontroller at du kan trykke på av/på-bryteren uten å slippe håndtaket.**

For å **slå på** elektroverktøyet skyver du på-/av-bryteren (2) forover, slik at "I" vises på bryteren.

For å **slå av** elektroverktøyet skyver du på-/av-bryteren (2) bakover, slik at "0" vises på bryteren.

#### Slå på/av (GST 150 BCE)

- **Kontroller at du kan trykke på av/på-bryteren uten å slippe håndtaket.**

For å **slå på** elektroverktøyet trykker du på av/på-bryteren (2).

For å **låse** av/på-bryteren (2) holder du den inntrykt og skyver låsemekanismen (1) mot høyre eller venstre.

For å **slå av** elektroverktøyet slipper du av/på-bryteren (2). Når av/på-bryteren (2) er låst, trykker du først på denne og slipper den.

### Konstantelektronikk

Konstantelektronikken holder slagttallet nesten konstant i tomgang og ved belastning; dette sikrer en jevn arbeidseffekt.

### Styre slagttallet (GST 150 BCE)

Du kan justere slagttallet trinnløst når elektroverktøyet er slått på ved å trykke av/på-bryteren (2) kortere og lenger inn.

Lett trykk på av/på-bryteren (2) gir lavt slagttall. Når trykket økes, økes også slagttallet.

### Forvalg av slagttallet

Med hjulet for forhåndsinnstilling av slagttallet (3) kan du stille inn slagttallet på forhånd og endre det under drift.

Nødvendig slagttall avhenger av materialet og arbeidsbetingelsene og kan bestemmes gjennom praktiske forsøk.

Reduksjon av slagttallet anbefales når sagbladet settes på emnet og under saging av plast og aluminium.

Ved langvarig arbeid med lavt slagttall kan elektroverktøyet bli svært varmt. Ta ut sagbladet, og avkjøl elektroverktøyet ved å la det gå med maksimalt slagttall i ca. 3 minutter.

### Informasjon om bruk

- **Før alle arbeider på elektroverktøyet utføres må støpselet trekkes ut av stikkkontakten.**
- **Slå av elektroverktøyet umiddelbart hvis sagbladet blokkeres.**
- **Ved bearbeiding av små eller tynne emner må du alltid bruke et stabilt underlag eller et sagbord (tilbehør).**

Før du sager i tre, sponplater, bygningsmaterialer osv. må du sjekke om det finnes spiker, skruer eller lignende og eventuelt fjerne disse.

### Dykksaging (se bilde B)

- **Dykksaging må bare brukes på myke materialer som tre, gipsplate og lignende!**

Bruk bare korte sagblad ved dykksaging. Dykksaging er bare mulig med gjæringsvinkel på 0°.

Sett elektroverktøyet med forkanten på fotplaten (5) på emnet uten at sagbladet (10) berører emnet, og slå det på. Velg maksimalt slagttall hvis elektroverktøyet har slagttallstyring. Trykk elektroverktøyet hardt mot emnet, og la sagbladet dykke ned i emnet.

Fortsett å sage langs den ønskede sagelinjen så snart hele fotplaten (5) ligger på emnet.

### Parallellanlegg med sirkelskjærer (tilbehør)

Ved arbeid med parallellanlegget med sirkelskjærer (23) (tilbehør) kan tykkelsen på emnet maksimalt være 30 mm. Parallellsnitt (se bilde J): Løsne låseskruen (22), og skyv skalaen til parallellanlegget gjennom sporet (21) i fotplaten. Still inn ønsket snittbredde som skalaverdi på innerkanten av fotplaten. Skru fast låseskruen (22).

Parallellanlegget kan også brukes i kombinasjon med styreskinnen (24) (tilbehør) (se bilde K).

Sirkelsnitt (se bilde L): Bor et hull som er tilstrekkelig stort til at sagbladet kan stikkes igjennom, på sagelinjen innenfor sirkelen som skal sages. Bearbeid borehullet med en fres eller en fil, slik at sagbladet kan ligge helt inntil sagelinjen. Sett låseskruen (22) på den andre siden av parallellanlegget. Skyv skalaen til parallellanlegget gjennom sporet (21) i fotplaten. Bor et hull i midten av utsparingen som skal sages i emnet. Sett sentreringspissens (25) gjennom den indre åpningen til parallellanlegget og i det borede hullet. Still inn radiusen som skalaverdi på innerkanten av fotplaten. Skru fast låseskruen (22).

### Kjøle-/smøremiddel

På grunn av oppvarmingen av materialet bør du påføre kjøle- eller smøremiddel langs sagelinjen ved saging av metall.



## Service og vedlikehold

### Vedlikehold og rengjøring

- ▶ **Før alle arbeider på elektroverktøyet utføres må støpelet trekkes ut av stikkkontakten.**
- ▶ **Hold selve elektroverktøyet og ventilasjonsslissene alltid rene, for å kunne arbeide bra og sikkert.**

Hvis det er nødvendig å skifte ut tilkoblingsledningen, må dette gjøres av **Bosch** eller godkjente **Bosch**-serviceverksteder, slik at det ikke oppstår fare for sikkerheten.

Rengjør sagbladfestet med jevne mellomrom. Du rengjør det ved å ta sagbladet ut av elektroverktøyet og banke lett på elektroverktøyet på en rett flate.

Sterk tilsmussing av elektroverktøyet kan føre til funksjonsfeil. Ved saging av materialer som produserer mye støv bør du derfor ikke sage nedenfra over hodehøyde.

- ▶ **Bruk om mulig et avsugsanlegg ved ekstreme forhold på arbeidsplassen. Blås ventilasjonsslissene rene ofte, og koble til en feilstrømvernebryter (PRCD).** Ved bearbeidelse av metall kan det sette seg lededyktig støv inne i elektroverktøyet. Beskyttelsesisolasjonen til elektroverktøyet kan innskrenkes.

Hvis støvutløpet blir tett, slår du av elektroverktøyet, tar av støvavsuguet og fjerner støv og spon.

Smør styrerullen (9) nå og da med en dråpe olje.

Kontroller styrerullen (9) med jevne mellomrom. Hvis den er slitt, må den skiftes ut av et autorisert **Bosch**-serviceverksted.

Spray sagbladfestet (13) regelmessig med olje (se bilde M).

### Kundeservice og kundeveiledning

Kundeservice hjelper deg ved spørsmål om reparasjon og vedlikehold av produktet ditt og reservedelene. Du finner også sprengskisser og informasjon om reservedeler på [www.bosch-pt.com](http://www.bosch-pt.com)

Boschs kundeveilederteam hjelper deg gjerne hvis du har spørsmål om våre produkter og tilbehør.

Ved alle forespørsler og reservedelsbestillinger må du oppgi det 10-sifrede produktnummeret som er angitt på produktets typeskilt.

#### Norsk

Robert Bosch AS  
Postboks 350  
1402 Ski  
Tel.: 64 87 89 50  
Faks: 64 87 89 55

### Deponering

Elektroverktøy, tilbehør og emballasje må leveres inn til miljøvennlig gjenvinning.



Elektroverktøyet må ikke kastes i vanlig søppel!

### Bare for land i EU:

Jf. det europeiske direktivet 2012/19/EU vedr. gamle elektriske og elektroniske apparater og tilpassingen til nasjonale lover må gammelt elektroverktøy som ikke lenger kan brukes, samles inn og leveres inn til en miljøvennlig resirkulering.

## Suomi

### Turvallisuusohjeet

#### Yleiset sähkötyökalujen turvaohjeet

**VAROITUS** Lue kaikki tämän sähkötyökalun mukana toimitetut varoitukset, ohjeet, kuvat ja tekniset tiedot. Alla mainittujen ohjeiden noudattamisen laiminlyönti saattaa aiheuttaa sähköiskun, tulipalon ja/tai vakavan loukkaantumisen.

**Säilytä kaikki turvallisuusohjeet ja muut ohjeet tulevaisuutta varten.**

Turvallisuusohjeissa käytetty käsite "sähkötyökalu" käsittää verkkokäyttöisiä sähkötyökaluja (verkkojohdolla) ja akkukäyttöisiä sähkötyökaluja (ilman verkkojohtoa).

#### Työpaikan turvallisuus

- ▶ **Pidä työskentelyalue puhtaana ja hyvin valaistuna.** Työpaikan epäjärjestys tai valaisemattomat työalueet voivat johtaa tapaturmiin.
- ▶ **Älä työskentele sähkötyökalulla räjähdysalttiissa ympäristössä, jossa on palavaa nestettä, kaasua tai pölyä.** Sähkötyökalu muodostaa kipinöitä, jotka saattavat sytyttää pölyn tai höyryn.
- ▶ **Pidä lapset ja sivulliset loitolla sähkötyökalua käytäessäsi.** Voit menettää laitteen hallinnan, jos suuntaat huomiosi muualle.

#### Sähköturvallisuus

- ▶ **Sähkötyökalun pistotulpan tulee sopia pistorasiaan.** Pistotulppaa ei saa muuttaa millään tavalla. Älä käytä minkäänlaisia pistorasia-adaptoreita maadoitettujen sähkötyökalujen kanssa. Alkuperäisessä kunnossa olevat pistotulpat ja sopivat pistorasiat vähentävät sähköiskun vaaraa.
- ▶ **Vältä maadoitettujen pintojen, kuten putkien, patteiden, liesien tai jääkaappien koskettamista.** Sähköiskun vaara kasvaa, jos kehosi on maadoitettu.
- ▶ **Älä altista sähkötyökalua sateelle tai kosteudelle.** Veden pääsy sähkötyökalun sisään kasvattaa sähköiskun riskiä.
- ▶ **Älä käytä verkkojohtoa väärin. Älä käytä johtoa sähkötyökalun kantamiseen, ripustamiseen tai pistotulpan irrottamiseen pistorasiasta vetämällä. Pidä johto**

loitolla kuumuudesta, öljystä, terävistä reunoista ja liikkuvista osista. Vahingoittuneet tai sotkeutuneet johdot kasvattavat sähköiskun vaaraa.

- **Käyttäessäsi sähkötyökalua ulkona käytä ainoastaan ulkokäyttöön soveltuvaa jatkojohtoa.** Ulkokäyttöön soveltuvan jatkojohtoon käyttö pienentää sähköiskun vaaraa.
- **Jos sähkötyökalua on pakko käyttää kosteassa ympäristössä, on käytettävä vikavirtasuojakytintä.** Vikavirtasuojakytimen käyttö vähentää sähköiskun vaaraa.

#### Henkilöturvallisuus

- **Ole valpas, kiinnitä huomiota työskentelyysi ja noudata tervettä järkeä sähkötyökalua käyttäessäsi. Älä käytä mitään sähkötyökalua, jos olet väsynyt tai huumeiden, alkoholin tai lääkkeiden vaikutuksen alaisena.** Hetken tarkkaamattomuus sähkötyökalua käytettäessä saattaa johtaa vakavaan loukkaantumiseen.
- **Käytä henkilökohtaisia suojavarusteita. Käytä aina suojalaseja.** Henkilökohtaisen suojavarustuksen (esim. pölynaamari, luistamattomat turvajalkineet, suojakypärä tai kuulonsuojaimet kulloisenkin tehtävän mukaan) käyttö vähentää loukkaantumisriskiä.
- **Estä tahaton käynnistyminen. Varmista, että käynnistyskytkin on kytketty pois päältä ennen kuin yhdistät työkalun sähköverkkoon ja/tai akkuun, otat työkalun käteen tai kannat sitä.** Jos kannat sähkötyökalua sormi käynnistyskytkimellä tai kytket sähkötyökalun pistotulpan pistorasiaan käynnistyskytkimen ollessa käyntiasennossa, altistat itsesi onnettomuuksille.
- **Poista mahdollinen säätötyökalu tai kiinnitysavain ennen kuin käynnistät sähkötyökalun.** Kiinnitysavain tai säätötyökalu, joka on unohdettu paikalleen sähkötyökalun pyöriivään osaan, saattaa aiheuttaa tapaturman.
- **Vältä kurkottelua. Huolehdi aina tukevasta seisomiasennosta ja tasapainosta.** Näin pystyt paremmin hallitsemaan sähkötyökalun odottamattomissa tilanteissa.
- **Käytä tarkoitukseen soveltuvia vaatteita. Älä käytä löysiä työvaatteita tai koruja. Pidä hiukset ja vaatteet poissa liikkuvien osien ulottuvilta.** Väljät vaatteet, korut ja pitkät hiukset voivat takertua liikkuviin osiin.
- **Jos laitteissa on pölynpoistoliitäntä, varmista, että se on kytketty oikein ja toimii kunnolla.** Pölynpoistojärjestelmän käyttö vähentää pölyn aiheuttamia vaaroja.
- **Työskentele keskittyneesti ja noudata aina turvallisuusmääräyksiä.** Hetkellinenkin huolimattomuus voi aiheuttaa vakavia vammoja.

#### Sähkötyökalun käyttö ja huolto

- **Älä ylikuormita laitetta. Käytä kyseiseen työhön tarkoitettua sähkötyökalua.** Sopivan tehoisella sähkötyökalulla teet työt paremmin ja turvallisemmin.
- **Älä käytä sähkötyökalua, jota ei voida käynnistää ja pysäyttää käynnistyskytkimestä.** Sähkötyökalu, jota ei voi enää hallita käynnistyskytkimellä, on vaarallinen ja täytyy korjauttaa.

- **Irrota pistotulppa pistorasista ja/tai irrota akku (jos irrotettava) sähkötyökalusta, ennen kuin suoritat säätöjä, vaihdat tarvikkeita tai viet sähkötyökalun varastoon.** Nämä varotoimenpiteet estävät sähkötyökalun tahattoman käynnistymisen.
- **Säilytä sähkötyökalut poissa lasten ulottuvilta, kun niitä ei käytetä. Älä anna sellaisten henkilöiden käyttää sähkötyökalua, joilla ei ole tarvittavaa käyttökokeusta tai jotka eivät ole lukeneet tätä käyttöohjetta.** Sähkötyökalut ovat vaarallisia, jos niitä käyttävät kokemattomat henkilöt.
- **Pidä sähkötyökalut ja tarvikkeet hyvässä kunnossa. Tarkista liikkuvat osat virheellisen kohdistuksen tai jumittumisen varalta. Varmista, ettei sähkötyökalussa ole murtuneita osia tai muita toimintaa haittaavia vikoja. Jos havaitset vikoja, korjauta sähkötyökalu ennen käyttöä.** Monet tapaturmat johtuvat huonosti huolletuista sähkötyökaluista.
- **Pidä leikkausterät terävinä ja puhtaina.** Asianmukaisesti huolletut leikkaustyökalut, joiden leikkausreunat ovat teräviä, eivät jumitu herkästi ja niitä on helpompi hallita.
- **Käytä sähkötyökaluja, tarvikkeita, ruuvauskärkiä jne. näiden ohjeiden, käyttöolosuhteiden ja työtehtävän mukaisesti.** Sähkötyökalun määrästenvastainen käyttö saattaa aiheuttaa vaaratilanteita.
- **Pidä kahvat ja kädensijat kuivina ja puhtaina (öljytöminä ja rasvattomina).** Jos kahvat ja kädensijat ovat liukkaita, et pysty yllättävissä tilanteissa ohjaamaan ja hallitsemaan työkalua turvallisesti.

#### Huolto

- **Anna ainoastaan koulutettujen ammattihenkilöiden korjata sähkötyökalusi ja hyväksy korjauksiin vain alkuperäisiä varaosia.** Näin varmistat, että sähkötyökalu säilyy turvallisena.

#### Pistosahojen turvallisuusohjeet

- **Pidä sähkötyökalusta kiinni sen eristetyistä kahvapinoista, kun teet sellaisia töitä, joissa käyttötarvike voi koskettaa piilossa olevia sähköjohtoja tai laitteen omaa virtajohtoa.** Jos käyttötarvike koskettaa virrallista sähköjohtoa, tämä voi tehdä sähkötyökalun suojaamattomat metalliosat virrallisiksi ja aiheuttaa sähköiskun laitteen käyttäjälle.
- **Kiinnitä työkappale tukevaan työalustaan puristimilla tai muilla sopivilla kiinnitysvälineillä.** Työkappaleen pitäminen kädessä tai kehoa vasten ei takaa riittävää tukea ja voi johtaa hallinnan menettämiseen.
- **Pidä kädet loitolla sahauskohdasta. Älä kosketa työkappaleen alapuolta.** Sahanterän koskettaminen aiheuttaa loukkaantumisvaaran.
- **Ohjaa sähkötyökalu vain moottorin käydessä työkalupalletta vasten.** Muuten syntyy takaiskun vaara, jos käyttötarvike juuttuu työkappaleeseen.

- ▶ **Varmista, että jalkalevy on sahattaessa tukevasti työ-kappaletta vasten.** Kallistunut sahanteriä voi katketa tai aiheuttaa takaiskun.
- ▶ **Pysäytä sähkötyökalu sahauksen jälkeen ja nosta sahanteriä vasta sen jälkeen sahausurasta, kun terä on pysähtynyt.** Tällä tavalla vältät takaiskun ja voit asettaa sähkötyökalun turvallisesti säilytysalustalle.
- ▶ **Odota, kunnes sähkötyökalu on pysähtynyt, ennen kuin asetat sen säilytysalustalle.** Sähkötyökalun hallinnan menettämisen vaara, koska käyttötarvike voi pureutua säilytysalustan pintaan.
- ▶ **Käytä vain ehjiä ja moitteettomassa kunnossa olevia sahanteriä.** Taipunut tai tylsä sahanteriä saattaa johtaa terän katkeamiseen, sahausjärjen heikentymiseen tai takaiskuun.
- ▶ **Älä jarruta sahanteriä laitteen sammutuksen jälkeen painamalla terän kylkeä työkappaletta vasten.** Sahanteriä saattaa vahingoittua, katketa tai aiheuttaa takaiskun.
- ▶ **Käytä sopivia etsintälaitteita piilossa olevien syöttö-johtojen paikallistamiseksi, tai käänny paikallisen jakelu-yhtiön puoleen.** Kosketus sähköjohtoon saattaa johtaa tulipaloon ja sähköiskuun. Kaasuputken vahingoittaminen saattaa johtaa räjähdykseen. Vesijohdon puhkaisu aiheuttaa aineellisia vahinkoja tai saattaa johtaa sähköiskuun.

## Tuotteen ja ominaisuuksien kuvaus



**Lue kaikki turvallisuus- ja käyttöohjeet.** Turvallisuus- ja käyttöohjeiden noudattamatta jättäminen voi johtaa sähköiskuun, tulipaloon ja/ tai vakavaan loukkaantumiseen.

Huomioi käyttöohjeiden etuosan kuvat.

### Määräyksenmukainen käyttö

Sähkötyökalu on tarkoitettu tukevalla alustalla tehtäviin puun, muovin, metallin, keramiikkalaattojen ja kumin sahaus-töihin. Se soveltuu suorien ja kaarevien linjojen sahauk-

seen maks. 45° jirrikulmalla. Noudata sahanteriä koskevia suosituksia.

### Kuvatut osat

Kuvattujen osien numerointi viittaa kuvasivulla olevaan sähkötyökalun kuvaan.

- (1) Käynnistyskytkimen lukitsin (GST 150 BCE)
- (2) Käynnistyskytkin
- (3) Iskunopeuden säätöpyörä
- (4) Kuusiokoloavain
- (5) Jalkalevy
- (6) Purunpoistopuhaltimen kytkin
- (7) Heiluriliikkeen säätövipu
- (8) Sahanterän lukituksen avaava SDS-vipu
- (9) Ohjainrulla
- (10) Sahanteriä<sup>A)</sup>
- (11) Kosketussuoja
- (12) Kahva (eristetty kahvapinta)
- (13) Sahanterän kiinnitin
- (14) Liukutalla<sup>A)</sup>
- (15) Repimissuoja
- (16) Pölynpoistosuojus
- (17) Purunpoistoputki
- (18) Imuletku<sup>A)</sup>
- (19) Jalkalevyn ruuvi
- (20) Jiirikulma-asteikko
- (21) Suuntaisohjaimen ohjain
- (22) Suuntaisohjaimen lukitusruuvi<sup>A)</sup>
- (23) Suuntaisohjain ja ympyräohjain<sup>A)</sup>
- (24) Ohjainkisko<sup>A)</sup>
- (25) Ympyräohjaimen keskityskärki<sup>A)</sup>

A) **Kuvassa näkyvä tai tekstissä mainittu lisätarvike ei kuulu vakiovarustukseen. Koko tarvikevalikoiman voit katsoa tarvikeohjelmastamme.**

### Tekniset tiedot

Pistosaha		GST 150 CE	GST 150 BCE	GST 150 BCE
Tuotenumero		<b>3 601 E12 0..</b>	<b>3 601 E13 0..</b>	<b>3 601 E13 0C. 3 601 E13 0D. 3 601 E13 0G.</b>
Iskunopeuden ohjaus		●	●	●
Vakioelektroniikka		●	●	●
Nimellisototeho	W	780	780	750
Tyhjäkäyntikierrosluku $n_0$	min <sup>-1</sup>	500–3100	500–3100	500–3100
Isku	mm	26	26	26
Maks. sahausvyvyys				
– puuhun	mm	150	150	150
– alumiiniin	mm	20	20	20

Pistosaha		GST 150 CE	GST 150 BCE	GST 150 BCE
– teräkseen (seostamaton)	mm	10	10	10
Sahauskulma (vasen/oikea) maks.	°	45	45	45
Paino EPTA-Procedure 01:2014 -ohjeiden mukaan	kg	2,6	2,7	2,7
Suojausluokka		□/II	□/II	□/II

Tiedot koskevat 230 V:n nimellisarvoita [U]. Tästä poikkeavien jännitteiden ja maakohtaisten mallien yhteydessä nämä tiedot voivat vaihdella.

## Melu-/tärinä tiedot

	GST 150 CE	GST 150 BCE
--	------------	-------------

Melupäästöarvot on määritetty standardin **EN 62841-2-11** mukaan.

Tyypillinen sähkötyökalun A-painotettu melutaso:

Äänenpainetaso	dB(A)	<b>84</b>	<b>83</b>
Äänentehotaso	dB(A)	<b>95</b>	<b>94</b>
Epävarmuus K	dB	<b>5</b>	<b>5</b>

### Käytä kuulosuojaimia!

Tärinän kokonaisarvot  $a_n$  (kolmen suunnan vektorisumma) ja epävarmuus K on määritetty standardin **EN 62841-2-11** mukaan:

sahaaminen lastulevyyn sahanterällä **T 144 D**:

$a_{h,B}$	$m/s^2$	<b>8</b>	<b>7,5</b>
K	$m/s^2$	<b>1,5</b>	<b>1,5</b>

sahaaminen metallilevyyn sahanterällä **T 118 AF**:

$a_{h,M}$	$m/s^2$	<b>7</b>	<b>4</b>
K	$m/s^2$	<b>1,5</b>	<b>1,5</b>

Näissä käyttöohjeissa ilmoitetut tärinä- ja melupäästötiedot on mitattu standardissa määritetyn mittaamenetelmän mukaan ja niitä voi käyttää sähkötyökalujen keskinäiseen vertailuun. Ne soveltuvat myös tärinä- ja melupäästöjen alustavaan arviointiin.

Ilmoitetut tärinä- ja melupäästöt vastaavat sähkötyökalun pääasiallisia käyttötapoja. Tärinä- ja melupäästöt saattavat kuitenkin poiketa ilmoitetuista arvoista, jos sähkötyökalua käytetään toisiin töihin, muilla käyttötarvikkeilla tai riittämättömästi huollettuna. Tämä saattaa suurentaa koko työskentelyajan tärinä- ja melupäästöjä huomattavasti.

Tärinä- ja melupäästöjen tarkaksi arvioimiseksi on huomioitava myös ne ajat, jolloin laite on sammutettuna tai tyhjäkäynnillä. Tämä voi vähentää huomattavasti koko työskentelyajan tärinä- ja melupäästöjä.

Määrittele tarvittavat lisävarusteiden käyttöä suojelemiseksi tärinän aiheuttamilta haitoilta (esimerkiksi sähkötyökalujen ja käyttötarvikkeiden huolto, käsien pitäminen lämpiminä ja työprosessien organisointi).

## Asennus

- **Irrota pistotulppa pistorasiasta ennen kaikkia sähkötyökaluun kohdistuvia töitä.**

## Sahanterän asennus/vaihto

- **Käytä työkalusineitä, kun asennat tai vaihdat sahanterän.** Käyttötarvikkeet ovat teräviä ja ne voivat kuumentua pitkäaikaisessa käytössä.

### Sahanterän valinta

Tämän käyttöoppaan lopussa on suositeltavien sahanterien yleiskatsaus. Käytä vain T-kiinnityksellä varustettuja sahanterä. Sahanterä ei saa olla liian pitkä. Terän pituuden tulee sopia kyseiseen sahaustyöhön.

Käytä jyrkkien kaarien sahaukseen kapeaa sahanterää.

### Sahanterän asennus (katso kuva A)

- **Puhdista sahanterän varsi ennen sahanterän asentamista.** Likaista vartta ei voi kiinnittää kunnolla.

Paina SDS-vipua **(8)** eteenpäin vasteeseen saakka ja pidä painettuna. Työnnä sahanterä **(10)** (teräpuoli sahaussuuntaan) sahanterän kiinnittimen **(13)** pohjaan asti.

Varmista, että asennettavan sahanterän selkä menee kunnolla paikalleen ohjainrullan **(9)** uraan.

- **Tarkista, että sahanterä on tukevasti paikallaan.** Löysä sahanterä voi irrota ja johtaa tapaturmaan.

### Sahanterän irrotus (katso kuva B)

- **Kun irrotat sahanterän, pidä sähkötyökalua sellaisessa asennossa, jossa irtoava sahanterä ei voi vahingoittaa ihmisiä tai eläimiä.**

Paina SDS-vipua (8) eteenpäin rajoittimeen asti. Sahanterä irttoa ja työntyy ulos.

### Liukutalla (katso kuva C)

Kun sahaat herkkien pintojen päällä, saat estettyä niiden naarmuuntumisen, kun asennat liukutallan (14) jalkalevyn (5) suojaksi.

Kun haluat asentaa liukutallan (14), kiinnitä se edestä jalkalevyn (5) ja paina sen takaosa ylös niin, että se lukkiutuu paikalleen.

### Repimissuoja (katso kuva D)

Repimissuojan (15) (lisätarvike) avulla voit estää sahattavan puulevyn pinnan repeytymisen. Repimissuojaa voi käyttää vain tiettyjen sahanterätyyppien kanssa ja vain 0° sahauskulmalla. Kun käytät sahauskessa repimissuojaa, jalkalevyä (5) ei saa siirtää taakse reunan lähellä sahausen asentoon.

Työnnä repimissuoja (15) etukautta jalkalevyn (5).

Liukutallaa (14) käytettäessä repimissuojaa (15) ei asenneta jalkalevyn (5), vaan liukutallaan.

### Pölyn-/purunpoisto

Työstettävistä materiaaleista syntyvä pöly (esimerkiksi lyijypitoinen pinnoite, tietyt puulaadut, kivi ja metalli) voi olla terveydelle vaarallista. Pölyn koskettaminen tai hengittäminen saattaa aiheuttaa käyttäjälle tai lähellä oleville henkilöille allergisia reaktioita ja/tai hengitystiesairauksia.

Tiettyjen pölylaatuojen (esimerkiksi tammi- tai pyökkipöly) katsotaan aiheuttavan syöpää, varsinkin puunsuojaukseen käytettävien lisäaineiden yhteydessä (kromaatti, puunsuojajaine). Asbestipitoisia materiaaleja saavat käsitellä vain asiantuntevat ammattilaiset.

- Käytä mahdollisuuksien mukaan materiaalille soveltuvaa pölynpoistoa.
- Huolehdi työkohteen hyvästä tuuletuksesta.
- Suosittelemme käyttämään suodatusluokan P2 hengityssuojanaamaria.

Noudata käsiteltäviä materiaaleja koskevia maakohtaisia määräyksiä.

► **Estä pölyn kertyminen työpisteeseen.** Pöly saattaa olla herkästi syttyvää.

### Suojus (katso kuva E)

Asenna suojuus (16), ennen kuin kytket sähkötyökalun pölynpoistoon.

Asenna suojuus (16) sähkötyökaluun niin, että saat lukittua pitimen kosketussuojaan (11).

Irrota suojuus (16) jiirisahauksissa tai jos työskentelet ilman pölynpoistoa. Tee tämä vetämällä suojuus eteenpäin irti kosketussuojasta (11).

### Pölynpoiston kytkeminen (katso kuvat F–G)

Aseta purunpoistoputki (17) jalkalevyn (5) aukkoon.

Varmista, että purunpoistoputken nokka lukittuu kuvan F mukaisesti jalkalevyn (5) asiaankuuluvaan aukkoon.

Kytke imuletku (18) (lisätarvike) purunpoistoputkeen (17).

Kytke imuletku (18) pölynimuriin (lisätarvike).

Tämän käyttöoppaan lopussa olevassa yleiskatsaus neuvoo, miten sahan voi kytkeä erilaisiin pölynimureihin.

Mikäli mahdollista, asenna repimissuoja (15), jotta saat optimoitua pölynpoiston.

Kytke purunpoistopuhallin pois päältä, jos saha on kytketty pölynimuriin.

Pölynimurin tulee soveltua työstettävälle materiaalille.

Käytä erikoisimuria, jos imuroit terveydelle erittäin vaarallisia, syöpää aiheuttavia tai kuivia pölylaatuja.

## Käyttö

### Käyttötavat

► **Irrota pistotulppa pistorasiasta ennen kaikkia sähkötyökaluun kohdistuvia töitä.**

### Heiluriliikkeen säätö

Heiluriliikkeen neliportainen säätö mahdollistaa sahausnopeuden, -tehon ja -jäljen optimaalisen sovituksen sahattavan materiaalin mukaan.

Säätövivun (7) avulla voit säätää heiluriliikettä myös käytön aikana.

Porras 0	ei heiluriliikettä
Porras I	pieni heiluriliike
Porras II	keskisuuri heiluriliike
Porras III	suuri heiluriliike

Voit määrittää kyseiseen käyttökohteeseen optimaalisesti sopivan heiluriliikkeen asennon koesahauksilla. Huomioi tällöin seuraavat suositukset:

- Mitä pienemmäksi säädät heiluriliikkeen asennon tai kytket heiluriliikkeen kokonaan pois, sitä hienompi ja siisempi sahausjälki.
- Kytke heiluriliike pois päältä, kun sahaat ohuita levyjä (esim. peltilevyt).
- Käytä pientä heiluriliikettä, kun sahaat kovia materiaaleja (esim. teräs).
- Käytä suurinta heiluriliikettä, kun sahaat pehmeitä materiaaleja ja puun syiden suuntaisesti.

### Jiirikulman asetus (katso kuva I)

Jalkalevyä (5) voi kallistaa jiirisahauksia varten maks. 45° oikealle tai vasemmalle.

Suojasta (16), purunpoistoputkea (17) ja repimissuojaa (15) ei voi käyttää jiirisahauksissa.

- Paina purunpoistoputkea (17) hieman ylöspäin ja vedä se irti jalkalevystä (5).
- Irrota suojuus (16) ja repimissuoja (15).
- Avaa ruuvi (19) kuusiokoloavaimella (4) ja työnnä jalkalevyä (5) hieman sähköjohdon suuntaan.
- Jiirikulman tarkkaa säätöä varten jalkalevyn oikealla ja vasemmalla puolella on useampia lukituskohtia. Käännä jalkalevyä (5) asteikon (20) mukaan haluamaasi asentoon. Muut jiirikulmat voi asettaa kulmamitan avulla.
- Työnnä tämän jälkeen jalkalevyä (5) sahanterän (10) suuntaan rajoittimeen asti.

- Kiristä ruuvi (19).

### Jalkalevyn siirtäminen (katso kuva I)

Reunan lähellä tehtävää sahausta varten jalkalevyä (5) voi siirtää taaksepäin.

Avaa ruuvi (19) ja työnnä jalkalevyä (5) verkkojohdon suuntaan vasteeseen asti.

Kiristä ruuvi (19).

Kun jalkalevy (5) on siirretty, sahalla voi sahata vain 0° jiirikulmalla. Tällöin ei voi myöskään käyttää suuntaisohjainta ympyräohjaimen (23) (lisätarvike) kanssa eikä repimissuojaa (15).

### Purunpoistopuhallin

Purunpoistopuhallimen ilmavirran avulla saat pidettyä sahauslinjan puhtaana.

Kytke purunpoistopuhallin päälle puuhun, muoviiin yms. tehtäviä töitä varten, joissa syntyy paljon purua. Työnnä tätä varten kytkin (6) asentoon "I".

Sammuta purunpoistopuhallin, jos sahaut metalliin ja käytät pölynpoistoa. Työnnä kytkin (6) tätä varten asentoon "0".

### Käyttöönotto

- **Huomioi verkkojännite! Virtalähteen jännitteen tulee vastata sähkötyökalun laitekilvessä olevia tietoja. 230 V-tunnuksella merkityt sähkötyökaluja voi käyttää myös 220 V verkoissa.**

### Käynnistäminen ja sammuttaminen (GST 150 CE)

- **Varmista, että voit painaa käynnistyskytkintä irrottamatta otetta kädensijasta.**

Käynnistä sähkötyökalu työntämällä käynnistyskytkintä (2) eteenpäin "I"-asentoon.

Sammuta sähkötyökalu työntämällä käynnistyskytkintä (2) taaksepäin "0"-asentoon.

### Käynnistäminen ja sammuttaminen (GST 150 BCE)

- **Varmista, että voit painaa käynnistyskytkintä irrottamatta otetta kädensijasta.**

Käynnistä sähkötyökalu painamalla käynnistyskytkintä (2).

Kun haluat lukita käynnistyskytkimen (2), pidä käynnistyskytkintä painettuna ja työnnä lukitsin (1) oikealle tai vasemmalle.

Sammuta sähkötyökalu vapauttamalla käynnistyskytkin (2). Jos käynnistyskytkin (2) on lukittu, paina ensin käynnistyskytkintä ja vapauta se tämän jälkeen.

### Vakioelektronikka

Vakioelektronikka pitää iskuluvun kuormittamattomana ja kuormitettuna lähes vakiona, mikä takaa tasaisen työn edistymisen.

### Iskunopeuden säätäminen (GST 150 BCE)

Voit säätää käytön aikana portaattomasti sähkötyökalun iskunopeutta käynnistyskytkimen (2) avulla.

Kun painat käynnistyskytkintä (2) kevyesti, saha toimii pienellä iskunopeudella. Kun painat painiketta voimakkaammin, iskunopeus kasvaa.

### Iskuluvun asetus

Iskunopeuden säätöpyörän (3) avulla saat valittua iskunopeuden ja voit myös muuttaa sitä käytön aikana.

Tarvittava iskunopeus riippuu materiaalista ja työskentelyolosuhteista ja sen voi määrittää koeasahauksilla.

Suosittellemme pienentämään iskunopeutta, kun asetat sahanterän työkaluun vasten sekä sahatessasi muovia tai alumiinia.

Jos työskentelet pitkäaikaisesti pienellä iskunopeudella, sähkötyökalu voi kuumeta voimakkaasti. Ota sahanterä pois ja anna sähkötyökalun käydä n. 3 minuutin ajan maksiminopeudella.

### Työskentelyohjeita

- **Irrota pistotulppa pistorasiasta ennen kaikkia sähkötyökaluun kohdistuvia töitä.**
- **Sammuta sähkötyökalu välittömästi, jos sahanterä juuttuu.**
- **Käytä pienten tai ohueiden työkappaleiden työstöön aina tukevaa alustaa tai sahapöytä (lisätarvike).**

Tarkasta ennen sahausta, ettei työstettävässä puussa, lastulevyssä, palkissa, yms. ole nauvoja, ruuveja tai muita esteitä. Tarvittaessa poista ne.

### Uputussahaus (katso kuva H)

- **Uputussahaus on sallittua vain pehmeiden materiaalien kanssa (esimerkiksi puu, kilpsilevy yms.)!**

Käytä upotussahauksessa vain lyhyitä sahanterä. Uputussahaus on mahdollista vain 0° jiirikulmalla.

Aseta sähkötyökalu jalkalevyn (5) etureunan kanssa työkalupaleen päälle ilman että sahanterä (10) koskettaa työkalupaleen ja käynnistä sen jälkeen moottori. Valitse iskunopeuden säädöllä varustetuissa sähkötyökaluissa suurin iskunopeus. Paina sähkötyökalu tukevasti työkalupaleen vasten ja anna sahanterän upota hitaasti työkalupaleeseen.

Heti kun jalkalevy (5) on koko pinnaltaan työkalupaleen vasten, sahaa eteenpäin haluamaasi sahauslinjaa pitkin.

### Suuntaisohjain ympyräohjaimen kanssa (lisätarvike)

Työkappaleen paksuus saa olla enintään 30 mm, kun käytät suuntaisohjainta ympyräohjaimen (23) (lisätarvike) kanssa. Suoralinjainen sahaus (katso kuva J): avaa kiinnitysruuvi (22) ja työnnä suuntaisohjaimen asteikko ohjaimen (21) läpi jalkalevyyn. Säädä haluamasi leveys asettamalla kyseinen asteikkoarvo jalkalevyn sisäreunan kohdalle. Kiristä lukitusruuvi (22).

Suuntaisohjainta voi käyttää myös ohjainkiskon (24) (lisätarvike) kanssa (katso kuva K).

Ympyräsahaus (katso kuva L): poraa sahattavaan ympyrän sahauslinjan kohdalle reikä, johon voi työntää sahanterän. Työstä reikää jyrsimellä tai viilalla, jotta saat sahanterän tasanisesti sahauslinjaa vasten.

Asenna lukitusruuvi (22) suuntaisohjaimen toiselle puolelle. Työnnä suuntaisohjaimen asteikko ohjaimen (21) läpi jalkalevyyn. Poraa reikä työkalupaleeseen sahattavan aukon keskelle. Työnnä keskityskärki (25) suuntaisohjaimen sisäreiän ja poratun reiän läpi. Säädä säde asettamalla kyseinen as-



teikkoarvo jalkalevyn sisäreunan kohdalle. Kiristä lukitus-ruuvi (22).

### Ψαθυδύτυς-/υοίτελυνεύνε

Μετல்லν σαυαυδύτυσσά σαυαυλννγσσά καννατά κáυττά μάτερναλν κυμενεμνσν τακν γáυδύτυς- ται υοίτελυνεύνε.

## Ηοίτο γα ηυοίτο

### Ηυοίτο γα ηυαδύτυς

- **Ιρροτα πνστουτλππα πνστορasnαστá ενενε κáυττά σαήκώ- τυόκάλυον κοηδύτυς νάτυτá.**
- **Πνδά σαήκώτυόκάλυο γα τυετυεσυαυκουτ ηυαυτáνα λυοτετα- ναν γα τυρραλλνσνε τυόσκεντελυν ναρμνστáμεσνκν.**

Ψο ννρταυοητο τáτυτυ νáυτá, τυρραλλνσυςσνστά τάμáνα σαα τεηδά νáυν **Βοσν** ται νáυτευτετυ **Βοσν**-σαήκώτυόκάλυον ηυοίτοπνστé.

Πυηδύστá σαηαντερán κνννντνν σαáννóλλνσν νάλνγáυον. Ιρροτα σντá νάρτεν σαηαντερά σαήκώτυόκάλυοτá γα κοπυτελε σαήκώτυό- κάλυο κευυεστá τασáστá πνντα νάστεν.

Суοοο μάάρά λνκα σαήκώτυόκάλυοσσá νοι γοητάα τομννταηáοο- νν. Σνκν πάλγον ηυοίτυα τυοτυτá νάτερναλεγá νκ κáνατá σα- ηατα λενν αλαυοελετá ται πáα νάυοελετá ολεννσá κοητενσσá.

- **Μνκáλλν μáηδóλλνστá, κáυττά νάυαυτννσá κáυττάοοσυη- τενσσá αννα πóλυννμνρνα. Πυηάλλá τυετυεσυαυκουτ ηυαυ- τáκν σαáννóλλνσν νάλνγáυον γα κνγτε ετενε ννκáυρτα- συογáκντκν (PRCD).** Μετல்லá τυόστéτáεσσά σαήκώτυόκάλυον σνσάλλε σαατáα κεράáντυά σαήκώο γοητáνα πóλυá. Σαή- κώτυόκάλυον συογáερνστνσ σαατáα ηεκνεντυά.

Ψο ηυοίτυοπνστουτκν ον τυκóσσá, σαμμυα σαήκώτυόκάλυο, νρ- ροτα νμνρν λετκν γα πονστá πóλυο γα ηυοίτυο.

Υοίτελε οηγáνρυλλá (9) óλγπνσáραλλá σαáννóλλνσν νάλνγáυον.

Τáρκατá οηγáνρυλλá (9) σαáννóλλνσν νάλνγáυον. Ψο οηγáνρυλλά ον λoppυον κνλννυ, νάυηδáτα σε νáυτευτετυσσá **Βοσν**-ηυοίτο- πνστéεσσά.

Суηκντα υοίτελυνóλγá σαηαντερán πνντεμενε (13) σαáννóλλνσν νάλνγáυον (κατσο κνυα **M**).

### Asiakaspalvelu γα κáυττάνευοντα

Asiakaspalvelu vastaa tuotteesi korjausta ja huoltoa sekä varaosia koskeviin kysymyksiin. Ráγáυτυςκνυατ να νάραοσáτυεδóτυ ονυα τυός νερκκο-οσοίτεεσσá:

**www.bosch-pt.com**

Bosch-κáυττάνευοντατáυο νάστá μνελλελλáν τυοτετá γα τáρ- ννκνκετá κοσκεννν κνςυμνγσνν.

Ιλμóοτá κáυκνσσá κνςυλεγνσσά γα νάραοσáτυλνυκνσσá 10-ννμερον- nen τυοτεννμερο, γοκα ον νλμóοτετυ τυοτενε μáλλνκνλνςσά.

### Suomi

Robert Bosch Oy  
Bosch-keskushuolto  
Pakkalantie 21 A  
01510 Vantaa  
Voitte tilata varaosat suoraan osoitteesta [www.bosch-pt.fi](http://www.bosch-pt.fi).  
Puh.: 0800 98044  
Faksi: 010 296 1838  
[www.bosch.fi](http://www.bosch.fi)

### Ηάυτυς

Σαήκώτυόκάλυο, νλσáτυρννκνκεετá γα πάκκαυκσετá τυελε τομνντáα γυρρáστνστáυάλλνσνε սυοσνκáυττάτυóο.



Áλá ηετá σαήκώτυόκάλυοτá τυαλσυγáττενσν!

### Koskee vain EU-maita:

Ευροππαλαινε κáυττάτυόστá ποσνστéτυτá σαήκώ- γα ελεκτροννκκá- λáυτετá κοσκενν νρεκτνννν 2012/19/EU γα σντá νάστáυαυον κáναλλνσνε λáνσááδáννóο μνκααν κáυττάκελνυττομáτ σαήκώ- τυόκάλυοτá τυελε κεράτá ερνκσεε γα τομνντáα γυρρáστνστáυάλλν- σνε սυοσνκáυττάτυóο.

## Ελληνικά

## Υποδειγνεις ασφαλειας

### Γεννκές υποδειγνεις ασφαλειας γα ηλεκτρνκá εργαλεια

#### ΠΡΟΕΙΔΟ- ΠΟΙΗΣΗ

**Δνβáστε óλες τυς υποδειγνεις ασφαλειας, οηγνεις, εικονογáφνεις κáυ όλα τá τεχννκá στυοκνεια, που συνδυόυον αυτó το ηλεκτρνκó εργαλεια.**

Αμéλενεις κáτá τνν τήρρση των ακóλουθων υποδειγνεν μπορé νά προκáλεσσον ηλεκτροπληγá, πνρκαγá κáυ/ή σοβαρούς τραυμáτυοσν.

**Ψυλάγετε óλες τυς προενοπνοητυκνεις υποδειγνεις κáυ οηγνεις γα κáθε μελλοντυκνή κνρση.**

Ο όρος «ηλεκτρνκó εργαλεια» που κνρηνσνπονεύατá στυς προενοπνοητυκνεις υποδειγνεις αναφéρετá σε ηλεκτρνκá εργαλεια που τρροδοτούντá από το ηλεκτρνκó δνκτυο (με ηλεκτρνκó κáλώδνο) κáθώς κáυ σε ηλεκτρνκá εργαλεια που τρροδοτούντá από μπατáρνα (χωρνς ηλεκτρνκó κáλώδνο).

### Asφάλεια στο χώρο εργασνias

- **Δνατηρνετε τον χώρο εργασνias κáθαρó κáυ κáλá φωτυςμένο.** Ρύπανση ή σκοκνενές περνοχές προκáλoυν ατυχνμáτα.
- **Μην εργαζέσθε με το ηλεκτρνκó εργαλεια σε περνβáλλον, όπου ύπáρκεν κννδννος éκρνηγης, óπως με τνν παρνοσá εýφλεκτων υγρών, αερνων ή σκóνης.** Τα ηλεκτρνκá εργαλεια δημνουργóυον σπννθηρνσμοσά ο σποος μπορé νά αναφλέξει τη σκóνη ή τυς αναθυμáσετá.
- **Όταν κνρηνσνπονεύετε το ηλεκτρνκó εργαλεια, κνράτε μακρáτα τá πáυδν κáυ áλλα τυχóν παρνευρνσκόμενα áτυμα.** Σε περνπτυωση απόσπáσεη τυς προοσνχές σαας μπορé νά χάσετε τον éλεγχο του εργαλειαυο.

### Ηλεκτρική ασφάλεια

- ▶ **Το φως του ηλεκτρικού εργαλείου πρέπει να ταιριάζει στην πρίζα. Μην τροποποιήσετε το φως με κανέναν τρόπο. Μην χρησιμοποιείτε φως προσαρμογής σε συνδυασμό με γειωμένα ηλεκτρικά εργαλεία.**  
Αμεταποίητα φως και κατάλληλες πρίζες μειώνουν τον κίνδυνο ηλεκτροπληξίας.
- ▶ **Αποφεύγετε την επαφή του σώματός σας με γειωμένες επιφάνειες, όπως σωλήνες, θερμαντικά σώματα (καλοριφέρ), κουζίνες ή ψυγεία.** Όταν το σώμα σας είναι γειωμένο αυξάνεται ο κίνδυνος ηλεκτροπληξίας.
- ▶ **Μην εκθέτετε τα ηλεκτρικά εργαλεία στη βροχή ή στην υγρασία.** Η διείσδυση νερού σ' ένα ηλεκτρικό εργαλείο αυξάνει τον κίνδυνο ηλεκτροπληξίας.
- ▶ **Μην τραβάτε το καλώδιο. Μην χρησιμοποιείτε το καλώδιο για τη μεταφορά ή το τράβηγμα για την αποσύνδεση του ηλεκτρικού εργαλείου. Κρατάτε το καλώδιο μακριά από θερμότητα, λάδι, κοφτερές ακμές ή κινούμενα εξαρτήματα.** Τυχόν χαλασμένα ή περιπλεγμένα ηλεκτρικά καλώδια αυξάνουν τον κίνδυνο ηλεκτροπληξίας.
- ▶ **Όταν εργάζεστε μ' ένα ηλεκτρικό εργαλείο στην ύπαιθρο, χρησιμοποιείτε καλώδιο επέκτασης (μπαλαντέζα) που είναι κατάλληλο και για εξωτερική χρήση.** Η χρήση καλωδίων επιμήκυνσης κατάλληλων για υπαίθριους χώρους ελαττώνει τον κίνδυνο ηλεκτροπληξίας.
- ▶ **Όταν η χρήση του ηλεκτρικού εργαλείου σε υγρό περιβάλλον είναι αναπόφευκτη, τότε χρησιμοποιήστε έναν προστατευτικό διακόπτη διαρροής (διακόπτης FI/RCD).** Η χρήση ενός προστατευτικού διακόπτη διαρροής ελαττώνει τον κίνδυνο ηλεκτροπληξίας.

### Ασφάλεια προσώπων

- ▶ **Να είστε σε επαγρύπνηση, δίνετε προσοχή στην εργασία που κάνετε και χρησιμοποιείτε το ηλεκτρικό εργαλείο με περίσκεψη. Μην χρησιμοποιείτε το ηλεκτρικό εργαλείο όταν είστε κουρασμένοι ή υπό την επήρεια ναρκωτικών, οινοπνεύματος ή φαρμάκων.** Μια στιγμιαία απροσεξία κατά το χειρισμό του ηλεκτρικού εργαλείου μπορεί να οδηγήσει σε σοβαρούς τραυματισμούς.
- ▶ **Χρησιμοποιείτε τον προσωπικό εξοπλισμό προστασίας. Φοράτε πάντα προστατευτικά γυαλιά.** Ο κατάλληλος προστατευτικός εξοπλισμός, όπως μάσκα προστασίας από σκόνη, αντιοισθητικά υποδήματα ασφαλείας, προστατευτικό κράνος ή ωτασπίδες, ανάλογα με τις εκάστοτε συνθήκες, ελαττώνει τον κίνδυνο τραυματισμών.
- ▶ **Αποφεύγετε την αθέλητη εκκίνηση. Βεβαιωθείτε, ότι ο διακόπτης είναι στη θέση Off, πριν συνδέσετε το ηλεκτρικό εργαλείο με την πηγή τροφοδοσίας και/ή την μπαταρία καθώς και πριν το παραλάβετε ή το μεταφέρετε.** Όταν μεταφέρετε τα ηλεκτρικά εργαλεία έχοντας το δάχτυλό σας στο διακόπτη ή όταν συνδέσετε τα ηλεκτρικά εργαλεία με την πηγή ρεύματος όταν αυτά είναι ακόμη στη θέση ON, τότε δημιουργείται κίνδυνος τραυματισμών.

- ▶ **Απομακρύνετε από το ηλεκτρικό εργαλείο τυχόν εξαρτήματα ρύθμισης ή κλειδιά πριν θέσετε το ηλεκτρικό εργαλείο σε λειτουργία.** Ένα εργαλείο ή κλειδί συναρμολογημένο σ' ένα περιστρεφόμενο τμήμα ενός ηλεκτρικού εργαλείου μπορεί να οδηγήσει σε τραυματισμούς.
- ▶ **Προσέχετε πως στέκεστε. Φροντίστε για την ασφαλή στάση του σώματός σας και διατηρείτε πάντοτε την ισορροπία σας.** Έτσι μπορείτε να ελέγχετε καλύτερα το ηλεκτρικό εργαλείο σε περιπτώσεις απροσδόκητων περιστάσεων.
- ▶ **Φοράτε σωστή ενδυμασία. Μην φοράτε φαρδιά ρούχα ή κοσμήματα. Κρατάτε τα μαλλιά και τα ρούχα σας μακριά από τα κινούμενα εξαρτήματα.** Χαλαρή ενδυμασία, κοσμήματα ή μακριά μαλλιά μπορεί να εμπλακούν στα κινούμενα εξαρτήματα.
- ▶ **Όταν υπάρχει η δυνατότητα σύνδεσης διατάξεων αναρρόφησης ή συλλογής σκόνης, βεβαιωθείτε ότι αυτές είναι συνδεδεμένες και ότι χρησιμοποιούνται σωστά.** Η χρήση μιας αναρρόφησης σκόνης μπορεί να ελαττώσει τον κίνδυνο που προκαλείται από τη σκόνη.
- ▶ **Μην εφησυχάζετε σε μια λάθος ασφάλεια και μην αφήσετε τους κανόνες ασφαλείας για τα ηλεκτρικά εργαλεία, ακόμα και όταν μετά από συχνή χρήση είστε εξοικειωμένοι με το εργαλείο.** Ένας απρόσεκτος χειρισμός μπορεί μέσα σε κλάσματα του δευτερολέπτου να οδηγήσει σε σοβαρούς τραυματισμούς.

### Χρήση και φροντίδα των ηλεκτρικών εργαλείων

- ▶ **Μην υπερφορτώνετε το ηλεκτρικό εργαλείο. Χρησιμοποιήστε το σωστό ηλεκτρικό εργαλείο για την εφαρμογή σας.** Με το κατάλληλο ηλεκτρικό εργαλείο εργάζεστε καλύτερα και ασφαλέστερα στην αναφερόμενη περιοχή ισχύος.
- ▶ **Μη χρησιμοποιήσετε ποτέ ένα ηλεκτρικό εργαλείο που έχει χαλασμένο διακόπτη On/Off.** Ένα ηλεκτρικό εργαλείο που δεν μπορείτε πλέον να το θέσετε σε λειτουργία και/ή εκτός λειτουργίας είναι επικίνδυνο και πρέπει να επισκευαστεί.
- ▶ **Αποσυνδέστε το φως από την πρίζα και/ή απομακρύνετε μια αποσώμενη μπαταρία από το ηλεκτρικό εργαλείο, προτού εκτελέσετε ρυθμίσεις, αλλάξετε εξαρτήματα ή προτού φυλάξετε το ηλεκτρικό εργαλείο.** Αυτά τα προληπτικά μέτρα ασφαλείας μειώνουν τον κίνδυνο από τυχόν αθέλητη εκκίνηση του ηλεκτρικού εργαλείου.
- ▶ **Φυλάγετε τα ηλεκτρικά εργαλεία που δε χρησιμοποιούνται μακριά από παιδιά και μην επιτρέψετε τη χρήση του ηλεκτρικού εργαλείου σε άτομα που δεν είναι εξοικειωμένα με το ηλεκτρικό εργαλείο ή τις οδηγίες για τη λειτουργία του ηλεκτρικού εργαλείου.** Τα ηλεκτρικά εργαλεία είναι επικίνδυνα όταν χρησιμοποιούνται από άπειρα πρόσωπα.
- ▶ **Συντηρείτε τα ηλεκτρικά εργαλεία και τα εξάρτημα. Ελέγχετε, αν τα κινούμενα εξαρτήματα είναι σωστά ευθυγραμμισμένα και προσαρμοσμένα ή μήπως έχουν σπάσει τυχόν εξαρτήματα ή οποιαδήποτε άλλη κατάσταση, η οποία επηρεάζει τη λειτουργία του**

**ηλεκτρικού εργαλείου. Σε περίπτωση βλάβης, επισκευάστε το ηλεκτρικό εργαλείο πριν τη χρήση.** Η κακή συντήρηση των ηλεκτρικών εργαλείων αποτελεί αιτία πολλών ατυχημάτων.

- ▶ **Διατηρείτε τα εργαλεία κοπής κοφτερά και καθαρά.** Προσεκτικά συντηρημένα κοπτικά εργαλεία σφηνώνουν δυσκολότερα και οδηγούνται ευκολότερα.
- ▶ **Χρησιμοποιείτε τα ηλεκτρικά εργαλεία τα εξαρτήματα κτλ. σύμφωνα με αυτές τις οδηγίες, λαμβάνοντας υπόψη τις συνθήκες εργασίας και τις εργασίες που πρέπει να εκτελεστούν.** Η χρησιμοποίηση των ηλεκτρικών εργαλείων για εργασίες που δεν προβλέπονται γι' αυτά μπορεί να δημιουργήσει επικίνδυνες καταστάσεις.
- ▶ **Διατηρείτε τις λαβές και τις επιφάνειες λαβής στεγνές, καθαρές και ελεύθερες από λάδι και γράσο.** Οι ολισθηρές λαβές και επιφάνειες λαβής δεν επιτρέπουν κανένα ασφαλή χειρισμό και έλεγχο του ηλεκτρικού εργαλείου σε τυχόν απρόβλεπτες καταστάσεις.

#### Σέρβις

- ▶ **Δώστε το ηλεκτρικό εργαλείο σας για συντήρηση από εξειδικευμένο προσωπικό, χρησιμοποιώντας μόνο γνήσια ανταλλακτικά.** Έτσι εξασφαλίζετε τη διατήρηση της ασφάλειας του ηλεκτρικού εργαλείου.

#### Υποδείξεις ασφαλείας για σέγκες

- ▶ **Κρατάτε το ηλεκτρικό εργαλείο από τις μονωμένες επιφάνειες λαβής, όταν εκτελείτε μια εργασία, κατά την οποία το εξάρτημα κοπής μπορεί να έρθει σε επαφή με κρυμμένη καλωδίωση ή με το ίδιο του το καλώδιο.** Εάν το εξάρτημα κοπής ακουμπήσει έναν ηλεκτροφόρο αγωγό μπορεί να ακάλυπτα μεταλλικά μέρη του ηλεκτρικού εργαλείου να τεθούν υπό τάση και να προκαλέσουν ηλεκτροπληξία στον χειριστή.
- ▶ **Χρησιμοποιήστε σφιγκτήρες ή κάποιον άλλο πρακτικό τρόπο, για να ασφαλίσετε και να στηρίξετε το επεξεργαζόμενο κομμάτι σε μια σταθερή βάση.** Κρατώντας το επεξεργαζόμενο κομμάτι με το χέρι ή πάνω στο σώμα σας, δε σταθεροποιείται και μπορεί να οδηγήσει σε απώλεια του ελέγχου.
- ▶ **Κρατάτε τα χέρια σας μακριά από την περιοχή πριονίσματος. Μη βάζετε τα χέρια σας κάτω από το επεξεργαζόμενο κομμάτι.** Σε περίπτωση επαφής με την πριονόλαμα υπάρχει κίνδυνος τραυματισμού.
- ▶ **Οδηγείτε το ηλεκτρικό εργαλείο πάνω στο επεξεργαζόμενο κομμάτι μόνο, όταν αυτό βρίσκεται σε λειτουργία.** Διαφορετικά υπάρχει κίνδυνος να κλοτσήσει, όταν το εργαλείο σφηνώσει στο επεξεργαζόμενο κομμάτι.
- ▶ **Προσέξτε, να ακουμπά καλά η βάση κατά το πριόνισμα.** Μια λοξή πριονόλαμα μπορεί να σπάσει ή να κλοτσήσει.
- ▶ **Μετά το πέρας της εργασίας απενεργοποιήστε το ηλεκτρικό εργαλείο και τραβήξτε την πριονόλαμα από την τομή, αφού πρώτα ακινητοποιηθεί.** Έτσι αποφεύγετε ένα ενδεχόμενο κλότσημα και ταυτόχρονα μπορείτε να αποθέσετε ασφαλώς το ηλεκτρικό εργαλείο.
- ▶ **Περμηνέτε, μέχρι να ακινητοποιηθεί το ηλεκτρικό εργαλείο, προτού το εναποθέσετε.** Το τοποθετημένο

εξάρτημα μπορεί να σφηνώσει και να οδηγήσει στην απώλεια του ελέγχου του ηλεκτρικού εργαλείου.

- ▶ **Χρησιμοποιείτε μόνο άψογες, χωρίς ζημιά πριονόλαμες.** Λυγισμένες ή μη κοφτερές πριονόλαμες μπορεί να σπάσουν, να επιδράσουν αρνητικά την κοπή ή να προκαλέσουν κλότσημα.
- ▶ **Μη φρενάρτε την πριονόλαμα πιέζοντάς την από τα πλάγια.** Η πριονόλαμα μπορεί να χαλάσει, να σπάσει ή να κλοτσήσει.
- ▶ **Χρησιμοποιείτε κατάλληλες συσκευές ανίχνευσης για να εντοπίσετε τυχόν μη ορατούς αγωγούς τροφοδοσίας ή συμβουλευτείτε την τοπική εταιρία παροχής ενέργειας.** Η επαφή με ηλεκτρικές γραμμές μπορεί να οδηγήσει σε πυρκαγιά και ηλεκτροπληξία. Η πρόκληση ζημιάς σ' έναν αγωγό φωταερίου (γκαζιού) μπορεί να οδηγήσει σε έκρηξη. Το τρύπημα ενός σωλήνα νερού προκαλεί ζημιά σε πράγματα ή/και μπορεί να οδηγήσει σε ηλεκτροπληξία.

#### Περιγραφή προϊόντος και ισχύος



**Διαβάστε όλες τις υποδείξεις ασφαλείας και τις οδηγίες.** Η μη τήρηση των υποδείξεων ασφαλείας και των οδηγιών μπορεί να προκαλέσει ηλεκτροπληξία, πυρκαγιά και/ή σοβαρούς τραυματισμούς.

Προσέξτε παρακαλώ τις εικόνες στο μπροστινό μέρος των οδηγιών λειτουργίας.

#### Χρήση σύμφωνα με τον προορισμό

Η συσκευή προορίζεται, ακουμπισμένη επάνω σε μια σταθερή επιφάνεια για την κοπή ξύλιν, πλαστικών υλικών, μετάλλων, πλακών από κεραμικά υλικά και ελαστικού καθώς και για τη διεξαγωγή εσωτερικών ανοιγμάτων στα υλικά αυτά. Είναι κατάλληλη για ευθείες και κυκλικές κοπές με μια φάλτσωνανιά έως 45°. Προσέχετε τις συστάσεις για τις πριονόλαμες.

#### Απεικονιζόμενα στοιχεία

Η απαρίθμηση των απεικονιζόμενων στοιχείων αναφέρεται στην απεικόνιση του ηλεκτρικού εργαλείου στη σελίδα γραφικών.

- (1) Κλειδίωμα του διακόπτη On/Off (GST 150 BCE)
- (2) Διακόπτης On/Off
- (3) Ηλεκτρονική ρύθμιση παλινδρομήσεων
- (4) Κλειδί εσωτερικού εξαγώνου
- (5) Βάση
- (6) Διακόπτης της διάταξης φυσίματος πριονιδιών
- (7) Διακόπτης ρύθμισης της ταλάντωσης
- (8) Μοχλός SDS απασφάλισης της πριονόλαμας
- (9) Ράουλο οδήγησης
- (10) Πριονόλαμα<sup>A)</sup>
- (11) Προστασία επαφής
- (12) Χειρολαβή (μονωμένες επιφάνειες λαβής)
- (13) Υποδοχή πριονόλαμας

- (14) Πέλημα ολίσθησης<sup>A)</sup>
- (15) Προστασία σχισίματος
- (16) Προστατευτικό κάλυμμα για την αναρρόφηση
- (17) Στόμιο αναρρόφησης
- (18) Εύκαμπτος σωλήνας αναρρόφησης<sup>A)</sup>
- (19) Βίδα βάσης
- (20) Κλίμακα φαλτσογωνιάς

- (21) Οδηγηση για τον οδηγό παραλλήλων
- (22) Βίδα σταθεροποίησης του οδηγού παραλλήλων<sup>A)</sup>
- (23) Οδηγός παραλλήλων με κόφτη κύκλων<sup>A)</sup>
- (24) Ράγα οδηγός<sup>A)</sup>
- (25) Μύτη κεντραρίσματος του κόφτη κύκλων<sup>A)</sup>

A) **Εξαρτήματα που απεικονίζονται ή περιγράφονται δεν περιέχονται στη στάνταρ συσκευασία. Τον πλήρη κατάλογο εξαρτημάτων μπορείτε να τον βρείτε στο πρόγραμμα εξαρτημάτων.**

## Τεχνικά στοιχεία

Σέγα		GST 150 CE	GST 150 BCE	GST 150 BCE
Κωδικός αριθμός		<b>3 601 E12 0..</b>	<b>3 601 E13 0..</b>	<b>3 601 E13 0C. 3 601 E13 0D. 3 601 E13 0G.</b>
Έλεγχος του αριθμού παλινδρομήσεων		●	●	●
Ηλεκτρονική σταθεροποίηση		●	●	●
Ονομαστική ισχύς	W	780	780	750
Αριθμός παλινδρομήσεων χωρίς φορτίο $n_0$	min <sup>-1</sup>	500–3100	500–3100	500–3100
Διαδρομή	mm	26	26	26
Μέγιστο βάθος κοπής				
– σε ξύλο	mm	150	150	150
– σε αλουμίνιο	mm	20	20	20
– σε χάλυβα (χωρίς κράμα)	mm	10	10	10
Γωνία κοπής (αριστερά/δεξιά) μέγ.	°	45	45	45
Βάρος κατά ΕΡΤΑ-Procedure 01:2014	kg	2,6	2,7	2,7
Βαθμός προστασίας		□/II	□/II	□/II

Τα στοιχεία ισχύουν για μια ονομαστική τάση [U] 230 V. Σε περίπτωση που υπάρχουν αποκλιουσες τάσεις και στις ειδικές για κάθε χώρα εκδόσεις αυτά τα στοιχεία μπορεί να διαφέρουν.

## Πληροφορίες θορύβου/κραδασμών

	GST 150 CE	GST 150 BCE
Τιμές εκπομπής θορύβου υπολογισμένες κατά <b>EN 62841-2-11</b> .		
H σταθμισμένη A στάθμη θορύβου του ηλεκτρικού εργαλείου ανέρχεται τυπικά στα:		
Στάθμη ηχητικής πίεσης	dB(A)	<b>84</b>
Στάθμη ηχητικής ισχύος	dB(A)	<b>95</b>
Ανασφάλεια K	dB	<b>5</b>

### Φοράτε προστασία ακοής!

Συνολικές τιμές ταλαντώσεων  $a_h$  (διανυσματικό άθροισμα τριών κατευθύνσεων) και ανασφάλεια K υπολογισμένες κατά **EN 62841-2-11**:

Πριόνισμα μοριοσανίδας με πριονόλαμα **T 144 D**:

$a_{h,B}$	m/s <sup>2</sup>	<b>8</b>	<b>7,5</b>
K	m/s <sup>2</sup>	<b>1,5</b>	<b>1,5</b>

Πριόνισμα λαμαρίνας με πριονόλαμα **T 118 AF**:

$a_{h,M}$	m/s <sup>2</sup>	<b>7</b>	<b>4</b>
K	m/s <sup>2</sup>	<b>1,5</b>	<b>1,5</b>

H στάθμη κραδασμών και η τιμή εκπομπής θορύβου που αναφέρονται σ' αυτές τις οδηγίες έχουν μετρηθεί σύμφωνα με

μια τυποποιημένη μέθοδο μέτρησης και μπορούν να χρησιμοποιηθούν στη σύγκριση των διαφόρων ηλεκτρικών

εργαλείων. Είναι επίσης κατάλληλες για μια προσωρινή εκτίμηση της εκπομπής κραδασμών και θορύβου. Η αναφερόμενη στάθμη κραδασμών και τιμή εκπομπής θορύβου αντιπροσωπεύουν τις βασικές χρήσεις του ηλεκτρικού εργαλείου. Σε περίπτωση όμως που το ηλεκτρικό εργαλείο χρησιμοποιηθεί διαφορετικά με μη προτεινόμενα εξαρτήματα ή χωρίς επαρκή συντήρηση, τότε η στάθμη κραδασμών και η τιμή εκπομπής θορύβου αποκλίνουν. Αυτό μπορεί να αυξήσει σημαντικά την εκπομπή κραδασμών και θορύβου κατά τη συνολική διάρκεια του χρόνου εργασίας. Για την ακριβή εκτίμηση των εκπομπών κραδασμών και θορύβου θα πρέπει να λαμβάνονται επίσης υπόψη και οι χρόνοι κατά τη διάρκεια των οποίων το εργαλείο είναι απενεργοποιημένο ή λειτουργεί, χωρίς όμως στην πραγματικότητα να χρησιμοποιείται. Αυτό μπορεί να μειώσει σημαντικά τις εκπομπές κραδασμών και θορύβου κατά τη συνολική διάρκεια του χρόνου εργασίας. Γι' αυτό, πριν αρχίσουν οι επιπτώσεις των κραδασμών, πρέπει να καθορίζετε συμπληρωματικά μέτρα ασφαλείας για την προστασία του χειριστή όπως: Συντήρηση του ηλεκτρικού εργαλείου και των εξαρτημάτων που χρησιμοποιείτε, διατήρηση ζεστών των χεριών, οργάνωση της εκτέλεσης των διάφορων εργασιών.

## Συναρμολόγηση

- **Βγάξτε το φικ από την πρίζα πριν από οποιαδήποτε εργασία στο ηλεκτρικό εργαλείο.**

### Συναρμολόγηση/Αντικατάσταση της πριονόλαμας

- **Κατά τη συναρμολόγηση ή την αλλαγή του εξαρτήματος φοράτε προστατευτικά γάντια.** Τα εξαρτήματα είναι κοφτερά και μπορούν σε περίπτωση παρατεταμένης χρήσης να ζεσταθούν πολύ.

### Επιλογή της πριονόλαμας

Στο τέλος αυτών των οδηγιών χειρισμού θα βρείτε μια επισκόπηση των προτεινόμενων πριονόλαμων. Τοποθετήστε μόνο πριονόλαμες με στέλεχος ενός εκκέντρου (στέλεχος T). Η πριονόλαμα δε θα πρέπει να έχει μεγαλύτερο μήκος από εκείνο που απαιτείται για την προβλεπόμενη κοπή.

Για την κοπή στενών καμπύλων να χρησιμοποιείτε στενές πριονόλαμες.

### Τοποθέτηση της πριονόλαμας (βλέπε εικόνα A)

- **Καθαρίστε το στέλεχος ρης πριονόλαμας πριν την τοποθέτηση.** Ένα λερωμένο στέλεχος δεν μπορεί να στερεωθεί ασφαλώς.

Πατήστε τον μοχλό SDS (8) μέχρι τέρμα προς τα εμπρός και κρατήστε τον πατημένο. Σπρώξτε την πριονόλαμα (10), με τα δόντια στην κατεύθυνση κοπής, μέχρι να ασφαλίσει στην υποδοχή της πριονόλαμας (13).

Προσέχετε κατά τη τοποθέτηση της πριονόλαμας, να βρίσκεται η πλάτη της πριονόλαμας στο αυλάκι του ράουλου οδήγησης (9).

- **Ελέγξτε την καλή προσαρμογή της πριονόλαμας.** Μια χαλαρή πριονόλαμα μπορεί λυθεί και να σας τραυματίσει.

### Απόρριψη της πριονόλαμας (βλέπε εικόνα B)

- **Κατά την απόρριψη της πριονόλαμας να κρατάτε το ηλεκτρικό εργαλείο κατά τέτοιο τρόπο, ώστε να μην δημιουργείται κίνδυνος τραυματισμού τυχόν παρευρισκομένων ατόμων ή ζώων από την απορριπτόμενη πριονόλαμα.**

Σπρώξτε τον μοχλό SDS (8) μέχρι τέρμα προς τα εμπρός. Η πριονόλαμα λύνεται και απορρίπτεται.

### Πέλμα ολίσθησης (βλέπε εικόνα C)

Κατά την επεξεργασία ευαίσθητων επιφανειών μπορείτε να τοποθετήσετε το πέλμα ολίσθησης (14) πάνω στη βάση (5), για να αποφύγετε το γρατσούνισμα της επιφάνειας. Για την τοποθέτηση του πέλματος ολίσθησης (14) αναρτήστε το μπροστά στη βάση (5), πιέστε το πίσω προς τα πάνω και αφήστε το να ασφαλίσει.

### Προστασία σχισίματος (βλέπε εικόνα D)

Η προστασία σχισίματος (15) (εξάρτημα) μπορεί να εμποδίσει το σχίσμο της επιφάνειας κατά το πριόνισμα του ξύλου. Η προστασία σχισίματος μπορεί να χρησιμοποιηθεί μόνο σε περίπτωση ορισμένων τύπων πριονόλαμων και μόνο σε μια γωνία κοπής 0°. Η βάση (5) κατά το πριόνισμα με την προστασία σχισίματος δεν επιτρέπεται για πριόνισμα κοντά στην άκρη να μετατοπιστεί προς τα πίσω.

Σπρώξτε την προστασία σχισίματος (15) από μπροστά στη βάση (5).

Σε περίπτωση χρήσης του πέλματος ολίσθησης (14) η προστασία σχισίματος (15) δεν τοποθετείται πάνω στη βάση (5), αλλά στο πέλμα ολίσθησης.

### Αναρρόφηση σκόνης/ροκανιδιών

Η σκόνη από ορισμένα υλικά, π. χ. από μολυβδόυχες μογιές, από μερικά είδη ξύλου, από ορυκτά υλικά και από μέταλλα μπορεί να είναι ανθυγιεινή. Η επαφή με τη σκόνη ή/και η εισπνοή της μπορεί να προκαλέσει αλλεργικές αντιδράσεις ή/και ασθένειες των αναπνευστικών οδών του χρήστη ή τυχόν παρευρισκομένων ατόμων.

Ορισμένα είδη σκόνης, π. χ. σκόνη από ξύλο βελανιδιάς ή οξιάς θεωρούνται καρκινογόνα, ιδιαίτερα σε συνδυασμό με διάφορα συμπληρωματικά υλικά που χρησιμοποιούνται στην κατεργασία ξύλων (ενώσεις χρωμίου, ξυλοπροστατευτικά μέσα). Η κατεργασία αμιαντούχων υλικών επιτρέπεται μόνο σε ειδικά εκπαιδευμένα άτομα.

- Να χρησιμοποιείτε κατά το δυνατό για το εκάστοτε υλικό την κατάλληλη αναρρόφηση.
- Να φροντίζετε για τον καλό αερισμό του χώρου εργασίας.
- Σας συμβουλεύουμε να φοράτε μάσκες αναπνευστικής προστασίας με φίλτρο κατηγορίας P2.

Να τηρείτε τις διατάξεις που ισχύουν στη χώρα σας για τα διάφορα υπό κατεργασία υλικά.

- **Αποφύγετε τη δημιουργία συσσώρευσης σκόνης στο χώρο που εργάζεστε.** Οι σκόνες αναφλέγονται εύκολα.

### Προστατευτικό κάλυμμα (βλέπε εικόνα E)

Συναρμολογήστε το προστατευτικό κάλυμμα (16), προτού συνδέσετε το ηλεκτρικό εργαλείο σε μια αναρρόφηση σκόνης.

Τοποθετήστε το προστατευτικό κάλυμμα **(16)** πάνω στο ηλεκτρικό εργαλείο έτσι, ώστε το στήριγμα να ασφαλίσει στην προστασία επαφής **(11)**.

Αφαιρέστε το προστατευτικό κάλυμμα **(16)** για εργασίες χωρίς αναρρόφηση σκόνης καθώς και για φалтσοκοπές. Αφαιρέστε γι' αυτό το προστατευτικό κάλυμμα προς τα εμπρός από την προστασία επαφής **(11)**.

#### Σύνδεση της αναρρόφησης σκόνης (βλέπε εικόνες F–G)

Τοποθετήστε το στόμιο αναρρόφησης **(17)** στο άνοιγμα της βάσης **(5)**.

Προσέξτε, να ασφαλίσει η προεξοχή στο στόμιο αναρρόφησης, όπως φαίνεται στην εικόνα **F** στο αντίστοιχο άνοιγμα της βάσης **(5)**.

Συνδέστε έναν εύκαμπο σωλήνα αναρρόφησης **(18)** (εξαρτήματα) στο στόμιο αναρρόφησης **(17)**. Συνδέστε τον εύκαμπο σωλήνα αναρρόφησης **(18)** με έναν απορροφητήρα σκόνης (εξάρτημα).

Μια επισκόπηση για τη σύνδεση σε διαφορετικούς απορροφητήρες σκόνης θα βρείτε στο τέλος αυτών των οδηγιών.

Για μια ιδανική αναρρόφηση χρησιμοποιήστε κατά δυνατότητα την προστασία σχισίματος **(15)**.

Απενεργοποιήστε τη διάταξη φυσήματος πριονιδιών, όταν έχετε συνδέσει την αναρρόφηση της σκόνης.

Ο απορροφητήρας σκόνης πρέπει να είναι κατάλληλος για το εκάστοτε επεξεργαζόμενο κομμάτι.

Για την αναρρόφηση ιδιαίτερα ανθυγιεινής, καρκινογόνου ή ξηρής σκόνης πρέπει να χρησιμοποιείτε ειδικούς απορροφητήρες σκόνης.

## Λειτουργία

### Τρόποι λειτουργίας

► **Βγάξτε το φιν από την πρίζα πριν από οποιαδήποτε εργασία στο ηλεκτρικό εργαλείο.**

#### Ρύθμιση ταλάντωσης

Η ταλάντωση ρυθμίζεται σε συνολικά τέσσερις βαθμίδες επιτρέποντας έτσι την άριστη ρύθμιση της ταχύτητας και της απόδοσης κοπής καθώς και της εμφάνισης της τομής ανάλογα με το επεξεργαζόμενο κομμάτι.

Με τον μοχλό ρύθμισης **(7)** μπορείτε να ρυθμίσετε την ταλάντωση επίσης και κατά τη διάρκεια της λειτουργίας.

Βαθμίδα 0	χωρίς ταλάντωση
Βαθμίδα I	μικρή ταλάντωση
Βαθμίδα II	μέτρια ταλάντωση
Βαθμίδα III	μεγάλη ταλάντωση

Η καλύτερη δυνατή βαθμίδα ταλάντωσης για την εκάστοτε χρήση εξακριβώνεται με πρακτική δοκιμή. Σχετικά ισχύουν οι εξής συστάσεις:

- Να επιλέγετε τόσο πιο μικρή βαθμίδα ταλάντωσης όσο πιο καλή θέλετε να είναι η εμφάνιση της τομής και, ενδεχομένως, να θέσετε γι' αυτό την ταλάντωση ακόμη κι εκτός λειτουργίας.

- Κατά την επεξεργασία λεπτών υλικών (π.χ. λαμαρίνες) απενεργοποιήστε την ταλάντωση.
- Στα σκληρά υλικά (π.χ. χάλυβας) να εργάζεστε με μικρή ταλάντωση.
- Όταν επεξεργάζεσθε μαλακά υλικά ή κόβετε ξύλα με φορά ίδια μ' αυτήν των ινών (με τα νερά) μπορείτε να εργαστείτε με μέγιστη ταλάντωση.

#### Ρύθμιση της φалтσογωνιάς (βλέπε εικόνα I)

Η βάση **(5)** για φалтσοκοπές μπορεί να στραφεί μέχρι και 45° προς τα δεξιά ή προς τα αριστερά.

Το προστατευτικό κάλυμμα **(16)**, το στόμιο αναρρόφησης **(17)** και η προστασία σχισίματος **(15)** στις φалтσοκοπές δεν μπορούν να χρησιμοποιηθούν.

- Πιέστε το στόμιο αναρρόφησης **(17)** ελαφρά προς τα επάνω και τραβήξτε το από τη βάση **(5)**.
- Αφαιρέστε το προστατευτικό κάλυμμα **(16)** και την προστασία σχισίματος **(15)**.
- Λύστε τη βίδα **(19)** με το κλειδί εσωτερικού εξαγώνου **(4)** και σπρώξτε τη βάση **(5)** ελαφρά στην κατεύθυνση του ηλεκτρικού καλωδίου.
- Για τη ρύθμιση ακριβούς φалтσογωνιάς η βάση έχει δεξιά και αριστερά περισσότερα σημεία ασφάλισης. Στρέψτε τη βάση **(5)** σύμφωνα με την κλίμακα **(20)** στην επιθυμητή θέση. Με τη βοήθεια ενός μοιρογνωμονίου μπορείτε να ρυθμίσετε και άλλες φалтσογωνιές.
- Σπρώξτε μετά τη βάση **(5)** μέχρι τέρμα στην κατεύθυνση της πριονόλαμας **(10)**.
- Σφίξτε τη βίδα **(19)** ξανά σταθερά.

#### Μετατόπιση της βάσης (βλέπε εικόνα I)

Για πριόνισμα κοντά στο περιθώριο μπορείτε να μετατοπίσετε τη βάση **(5)** προς τα πίσω.

Λύστε τη βίδα **(19)** και σπρώξτε τη βάση **(5)** μέχρι τέρμα στην κατεύθυνση του ηλεκτρικού καλωδίου.

Σφίξτε τη βίδα **(19)** ξανά σταθερά.

Το πριόνισμα με μετατοπισμένη βάση **(5)** είναι δυνατό μόνο με μια φалтσογωνιά 0°. Επιπλέον δεν επιτρέπεται να χρησιμοποιηθεί ο οδηγός παραλλήλων με κόφτη κύκλων **(23)** (εξάρτημα) καθώς και η προστασία σχισίματος **(15)**.

#### Διάταξη απομάκρυνσης γρεζιών/ροκανιδιών

Με το ρεύμα αέρα της διάταξης φυσήματος των πριονιδιών μπορεί να διατηρείται η γραμμή κοπής καθαρή από τα πριονίδια.

Ενεργοποιήστε τη διάταξη φυσήματος πριονιδιών για εργασίες με μεγάλη αφαίρεση υλικού σε ξύλο, συνθετικό υλικό και παρόμοια. Σπρώξτε γι' αυτό τον διακόπτη **(6)** στη θέση «1».

Απενεργοποιήστε τη διάταξη φυσήματος πριονιδιών για εργασίες σε μέταλλο καθώς και σε περίπτωση συνδεδεμένης αναρρόφησης της σκόνης. Σπρώξτε γι' αυτό τον διακόπτη **(6)** στη θέση «0».

#### Εκκίνηση

► **Προσέξτε την τάση δικτύου! Τα στοιχεία της τάσης της πηγής ρεύματος πρέπει να ταυτίζονται με τα αντίστοιχα στοιχεία επάνω στην πινακίδα κατασκευαστή του**



**ηλεκτρικού εργαλείου. Ηλεκτρικά εργαλεία με χαρακτηριστική τάση 230 V λειτουργούν και με τάση 220 V.**

#### Ενεργοποίηση/απενεργοποίηση (GST 150 CE)

- ▶ **Βεβαιωθείτε, ότι μπορείτε να χειριστείτε τον διακόπτη On/Off, χωρίς να απελευθερώσετε τη λαβή.**

Για την **ενεργοποίηση** του ηλεκτρικού εργαλείου σπρώξτε τον διακόπτη On/Off **(2)** προς τα εμπρός, έτσι ώστε στον διακόπτη να εμφανίζεται «1».

Για την **απενεργοποίηση** του ηλεκτρικού εργαλείου σπρώξτε τον διακόπτη On/Off **(2)** προς τα πίσω, έτσι ώστε στον διακόπτη να εμφανίζεται «0».

#### Ενεργοποίηση/απενεργοποίηση (GST 150 BCE)

- ▶ **Βεβαιωθείτε, ότι μπορείτε να χειριστείτε τον διακόπτη On/Off, χωρίς να απελευθερώσετε τη λαβή.**

Για την **ενεργοποίηση** του ηλεκτρικού εργαλείου πατήστε τον διακόπτη ON/OFF **(2)**.

Για την **ασφάλιση** του διακόπτη ON/OFF **(2)** κρατήστε τον πατημένο και σπρώξτε την ασφάλιση **(1)** προς τα δεξιά ή προς τα αριστερά.

Για την **απενεργοποίηση** του ηλεκτρικού εργαλείου αφήστε τον διακόπτη ON/OFF **(2)** ελεύθερο. Σε περίπτωση κλειδωμένου διακόπτη ON/OFF **(2)** πατήστε τον πρώτα και μετά αφήστε τον ελεύθερο.

#### Ηλεκτρονική σταθεροποίηση

Η ηλεκτρονική σταθεροποίηση διατηρεί σταθερά τον αριθμό εμβολισμών με ή χωρίς φορτίο, εξασφαλίζοντας έτσι σταθερή απόδοση εργασίας.

#### \*Έλεγχος του αριθμού παλινδρομήσεων (GST 150 BCE)

Μπορείτε να ρυθμίσετε συνεχώς τον αριθμό των παλινδρομήσεων του ενεργοποιημένου ηλεκτρικού εργαλείου, ανάλογα με την πίεση που ασκείτε στον διακόπτη ON/OFF **(2)**. Ελαφριά πίεση του διακόπτη ON/OFF **(2)** έχει σαν αποτέλεσμα έναν χαμηλό αριθμό παλινδρομήσεων. Ο αριθμός παλινδρομήσεων αυξάνεται ανάλογα με την αύξηση της πίεσης.

#### Προεπιλογή αριθμού εμβολισμών

Με τον τροχίσκο ρύθμισης της προεπιλογής του αριθμού παλινδρομήσεων **(3)** μπορείτε να προεπιλέξετε τον αριθμό παλινδρομήσεων και να τον αλλάξετε κατά τη διάρκεια της λειτουργίας.

Ο εκάστοτε απαραίτητος αριθμός παλινδρομήσεων εξαρτάται από το υλικό και τις συνθήκες εργασίας και πρέπει να εξακριβωθεί με πρακτική δοκιμή.

Σας συμβουλεύουμε, κατά την εναπόθεση του ηλεκτρικού εργαλείου στο επεξεργαζόμενο κομμάτι καθώς και όταν πρινόζετε πλαστικά υλικά ή αλουμίνιο, να μειώνετε τον αριθμό παλινδρομήσεων.

Όταν εργάζεστε για πολλή ώρα με μικρό αριθμό παλινδρομήσεων μπορεί να ζεσταθεί υπερβολικά το ηλεκτρικό εργαλείο. Αφαιρέστε την πρινόζα και αφήστε το ηλεκτρικό εργαλείο να εργαστεί υπό το μέγιστο αριθμό παλινδρομήσεων για 3 λεπτά περίπου για να κρυώσει.

#### Υποδείξεις εργασίας

- ▶ **Βγάξτε το φως από την πρίζα πριν από οποιαδήποτε εργασία στο ηλεκτρικό εργαλείο.**
- ▶ **Θέστε αμέσως το ηλεκτρικό εργαλείο εκτός λειτουργίας όταν μπλοκάρει η πρινόζα.**
- ▶ **Όταν κατεργάζεστε μικρά ή λεπτά υλικά χρησιμοποιείτε οποιοδήποτε μια σταθερή επιφάνεια ή ένα τραπέζι πρινόζματος (ειδικό εξάρτημα).**

Πριν το πρινόζισμα σε ξύλο, μοριοσανίδες, δομικά υλικά κλπ. ελέγξτε τα επεξεργαζόμενα κομμάτια για ξένα σώματα, όπως καρφιά, βίδες ή παρόμοια αντικείμενα και ενδεχομένως αφαιρέστε τα.

#### Πρινόζισμα με βύθισμα (βλέπε εικόνα H)

- ▶ **Με τη μέθοδο βυθιζόμενου πρινόζιού επιτρέπεται η επεξεργασία μόνο μαλακών υλικών, όπως ξύλο, γυψοσανίδα ή παρόμοια υλικά!**

Στις κοπές βυθίσματος να χρησιμοποιείτε μόνο κοντές πρινόζαμες. Βυθιζόμενες κοπές είναι δυνατές μόνο με μια φάλτσογωνιά 0°.

Τοποθετήστε το ηλεκτρικό εργαλείο με την πίσω ακμή της βάσης **(5)** πάνω στο επεξεργαζόμενο κομμάτι, χωρίς να ακουμπά η πρινόζαμα **(10)** το επεξεργαζόμενο κομμάτι και ενεργοποιήστε το. Όταν εργάζεστε με ηλεκτρικά εργαλεία με ρυθμιζόμενο αριθμό παλινδρομήσεων, τότε ρυθμίστε το μέγιστο αριθμό παλινδρομήσεων. Πιέστε το ηλεκτρικό εργαλείο σταθερά πάνω στο επεξεργαζόμενο κομμάτι και αφήστε την πρινόζαμα να βυθιστεί αργά στο επεξεργαζόμενο κομμάτι.

Μόλις η βάση **(5)** ακουμπά με όλη την επιφάνεια πάνω στο επεξεργαζόμενο κομμάτι, συνεχίστε το πρινόζισμα κατά μήκος της επιθυμητής γραμμής κοπής.

#### Οδηγός παραλλήλων με κόφτη κύκλων (εξάρτημα)

Για εργασία με τον οδηγό παραλλήλων με κόφτη κύκλων **(23)** (εξάρτημα) το πάχος του επεξεργαζόμενου κομματιού επιτρέπεται να ανέρχεται το πολύ στα 30 mm.

Παράλληλες κοπές (βλέπε εικόνα J): Λύστε τη βίδα σταθεροποίησης **(22)** και σπρώξτε την κλίμακα του οδηγού παραλλήλων μέσα στον οδηγό **(21)** στη βάση. Ρυθμίστε το επιθυμητό φάρδος κοπής σαν τιμή κλίμακας στην εσωτερική ακμή της βάσης. Σφίξτε τη βίδα σταθεροποίησης **(22)** σταθερά.

Ο οδηγός παραλλήλων μπορεί να χρησιμοποιηθεί επίσης σε συνδυασμό με τη ράγα οδηγό **(24)** (εξαρτήματα) (βλέπε εικόνα K).

Κυκλικές κοπές (βλέπε εικόνα L): Στη γραμμή κοπής εντός του πρινόζιζόμενου κύκλου ανοίξτε μια τρύπα, αρκετά μεγάλη για το βύθισμα της πρινόζαμας. Λειάνετε την τρύπα με μια φρέζα ή με μια λίμα για να έρθει η πρινόζαμα «πρόσωπο» με τη γραμμή κοπής.

Τοποθετήστε τη βίδα σταθεροποίησης **(22)** στην άλλη πλευρά του οδηγού παραλλήλων. Σπρώξτε την κλίμακα του οδηγού παραλλήλων μέσα από τον οδηγό **(21)** στη βάση. Τρυπήστε το υπό κατεργασία τεμάχιο στο κέντρο του εσωτερικού ανοίγματος που επιθυμείτε. Τοποθετήστε τη μύτη κεντραρισματος **(25)** μέσα από το εσωτερικό άνοιγμα του

οδηγού παραλλήλων και στην ήδη ανοιχτή τρύπα. Ρυθμίστε την ακτίνα σαν τιμή κλίμακας στην εσωτερική ακμή της βάσης. Σφίξτε τη βίδα σταθεροποίησης (22) σταθερά.

### Μέσα ψύξης/λίπανσης

Όταν κόβετε μέταλλα θα πρέπει, για να εξουδετερώσετε την αναπνευσόμενη ισχυρή θερμότητα, να αλείψετε κατά μήκος της γραμμής κοπής ένα μέσο ψύξης ή λίπανσης.

## Συντήρηση και σέρβις

### Συντήρηση και καθαρισμός

- Βγάξτε το φιν από την πρίζα πριν από οποιαδήποτε εργασία στο ηλεκτρικό εργαλείο.
- Να διατηρείτε το ηλεκτρικό εργαλείο και τις σχισμές αερισμού πάντοτε σε καθαρή κατάσταση για να μπορείτε να εργάζεσθε καλά και με ασφάλεια.

Μια τυχόν αναγκαία αντικατάσταση του ηλεκτρικού καλωδίου πρέπει να διεξαχθεί από τη **Bosch** ή από ένα εξουσιοδοτημένο κέντρο σέρβις για ηλεκτρικά εργαλεία της **Bosch**, για να αποφευχθεί έτσι κάθε κίνδυνος της ασφάλειας.

Καθαρίζετε τακτικά την υποδοχή της πριονόλαμας. Αφαιρέστε γι' αυτό την πριονόλαμα από το ηλεκτρικό εργαλείο και κτυπήστε το ηλεκτρικό εργαλείο ελαφρά πάνω σε μια επίπεδη επιφάνεια.

Μια τυχόν ισχυρή ρύπανση του ηλεκτρικού εργαλείου μπορεί να οδηγήσει σε ανωμαλίες λειτουργίας. Γι' αυτό μην πριονίζετε τα υλικά που δημιουργούν πολύ σκόνη από κάτω ή πάνω από το κεφάλι.

- Υπό ακριβείς συνθήκες εργασίας χρησιμοποιείτε κατά το δυνατόν πάντοτε μια εγκατάσταση αναρρόφησης. Ξεφουσάτε τακτικά τις σχισμές αερισμού με πεπιεσμένο αέρα και συνδέστε έναν προστατευτικό διακόπτη διαρροής (PRCD). Κατά την κατεργασία μετάλλων μπορεί να κατακαθίσει αγωγίμη σκόνη στο εσωτερικό του ηλεκτρικού εργαλείου. Έτσι μπορεί να επηρεαστεί αρνητικά η προστατευτική μόνωση του ηλεκτρικού εργαλείου.

Σε περίπτωση που η έξοδος της σκόνης είναι φραγμένη, απενεργοποιήστε το ηλεκτρικό εργαλείο, αφαιρέστε την αναρρόφηση της σκόνης και απομακρύνετε τη σκόνη και τα πριονίδια.

Λαδώνετε κάπου-κάπου το ράουλο οδήγησης (9) με μια σταγόνα λάδι.

Ελέγχετε το ράουλο οδήγησης (9) τακτικά. Όταν φθαρεί, τότε πρέπει να αλλάξετε από ένα εξουσιοδοτημένο **Bosch** κέντρο εξυπηρέτησης πελατών.

Ψεκάζετε την υποδοχή της πριονόλαμας (13) τακτικά με ειδικό λάδι (καράμπα) (βλέπε εικόνα M).

### Εξυπηρέτηση πελατών και συμβουλές εφαρμογής

Το τμήμα εξυπηρέτησης πελατών απαντά στις ερωτήσεις σας σχετικά με την επισκευή και τη συντήρηση του προϊόντος σας καθώς και για τα αντίστοιχα ανταλλακτικά. Σχέδια συναρμολόγησης και πληροφορίες για τα ανταλλακτικά θα βρείτε επίσης κάτω από: [www.bosch-pt.com](http://www.bosch-pt.com)

Η ομάδα παροχής συμβουλών της Bosch απαντά ευχαρίστως τις ερωτήσεις σας για τα προϊόντα μας και τα εξαρτήματά τους. Δώστε σε όλες τις ερωτήσεις και παραγγελίες ανταλλακτικών οπωσδήποτε τον 10ψήφιο κωδικό αριθμό σύμφωνα με την πινακίδα τύπου του προϊόντος.

### Ελλάδα

Robert Bosch A.E.  
Ερχείας 37  
19400 Κορωπί – Αθήνα  
Τηλ.: 210 5701258  
Φαξ: 210 5701283  
[www.bosch.com](http://www.bosch.com)  
[www.bosch-pt.gr](http://www.bosch-pt.gr)  
ABZ Service A.E.  
Τηλ.: 210 5701380  
Φαξ: 210 5701607

### Απόσυρση

Τα ηλεκτρικά εργαλεία, τα εξαρτήματα και οι συσκευασίες πρέπει να ανακυκλώνονται με τρόπο φιλικό προς το περιβάλλον.



Μην ρίχνετε τα ηλεκτρικά εργαλεία στα απορρίμματα του σπιτιού σας!

### Μόνο για χώρες της ΕΕ:

Σύμφωνα με την Ευρωπαϊκή Οδηγία 2012/19/ΕΕ σχετικά με τις παλιές ηλεκτρικές και ηλεκτρονικές συσκευές και τη μεταφορά της οδηγίας αυτής σε εθνικό δίκαιο δεν είναι πλέον υποχρεωτικό, τα άχρηστα ηλεκτρικά εργαλεία να συλλέγονται ξεχωριστά για να ανακυκλωθούν με τρόπο φιλικό προς το περιβάλλον.

## Türkçe

### Güvenlik talimatı

#### Elektrikli el aletleri için genel güvenlik uyarıları

#### ⚠ UYARI

Bu elektrikli el aletiyle birlikte gelen tüm güvenlik uyarılarını,

talimatları, resim ve açıklamaları okuyun. Aşağıda bulunan talimatlara uyulmaması halinde elektrik çarpmalarına, yangınlara ve/veya ağır yaralanmalara neden olabilir.

**Bütün uyarıları ve talimat hükümlerini ileride kullanmak üzere saklayın.**

Uyarı ve talimat hükümlerinde kullanılan "elektrikli el aleti" terimi, akım şebekesine bağlı (elektrikli) aletlerle akü ile çalışan aletleri (akülü) kapsamaktadır.

### Çalışma yeri güvenliği

- ▶ **Çalıştığınız yeri temiz tutun ve iyi aydınlatın.** Dağınık veya karanlık alanlar kazalara davetiye çıkarır.
- ▶ **Yakınında patlayıcı maddeler, yanıcı sıvı, gaz veya tozların bulunduğu yerlerde elektrikli el aleti ile çalışmayın.** Elektrikli el aletleri, toz veya buharların tutuşmasına neden olabilecek kıvılcımlar çıkarırlar.
- ▶ **Elektrikli el aleti ile çalışırken çocukları ve etraftaki kişileri uzakta tutun.** Dikkatiniz dağılacak olursa aletin kontrolünü kaybedebilirsiniz.

### Elektrik Güvenliği

- ▶ **Elektrikli el aletin fişi prize uymalıdır. Fişi hiçbir zaman değiştirmeyin. Korumalı (topraklanmış) elektrikli el aletleri ile birlikte adaptör fiş kullanmayın.** Değiştirilmemiş fiş ve uygun priz elektrik çarpma tehlikesini azaltır.
- ▶ **Borular, kalorifer petekleri, ısıtıcılar ve buzdolapları gibi topraklanmış yüzeylerle vücudunuzun temas etmesinden kaçının.** Vücudunuz topraklandığı anda büyük bir elektrik çarpma tehlikesi ortaya çıkar.
- ▶ **Elektrikli el aletlerini yağmur altında veya nemli ortamlarda bırakmayın.** Suyun elektrikli el aleti içine sızması elektrik çarpma tehlikesini artırır.
- ▶ **Kabloya zarar vermeyin. Elektrikli el aletini kablosundan tutarak taşımayın, kabloyu kullanarak çekmeyin veya kablodan çekerek fişi çıkarmayın. Kabloyu ateş, yanıcı ve/veya keskin ve hareket eden maddelerden uzak tutun.** Hasarlı veya dolaşmış kablo elektrik çarpma tehlikesini artırır.
- ▶ **Bir elektrikli el aleti ile açık havada çalışırken mutlaka açık havada kullanılmaya uygun uzatma kablosu kullanın.** Açık havada kullanılmaya uygun uzatma kablosunun kullanılması elektrik çarpma tehlikesini azaltır.
- ▶ **Elektrikli el aletin nemli ortamlarda çalıştırılması şartsa mutlaka kaçak akım koruma rölesi kullanın.** Kaçak akım koruma rölesi şalterinin kullanımı elektrik çarpma tehlikesini azaltır.

### Kişilerin Güvenliği

- ▶ **Dikkatli olun, ne yaptığınıza dikkat edin, elektrikli el aleti ile işinizi makul bir tempo ve yöntemle yürütün.** Yorgunsanız, kullandığınız hapların, ilaçların veya alkolün etkisinde iseniz elektrikli el aletini kullanmayın. Elektrikli el aletini kullanırken bir anki dikkatsizlik önemli yaralanmalara neden olabilir.
- ▶ **Daima kişisel koruyucu donanım kullanın. Daima koruyucu gözlük kullanın.** Elektrikli el aletin türü ve kullanımına uygun olarak; toz maskesi, kaymayan iş ayakkabıları, koruyucu kask veya koruyucu kulaklık gibi koruyucu donanım kullanımı yaralanma tehlikesini azaltır.
- ▶ **Aleti yanlışlıkla çalıştırmaktan kaçının. Güç kaynağına ve/veya aküye bağlamadan, elinize alıp taşımadan önce elektrikli el aletin kapalı olduğundan emin olun.** Elektrikli el aletini parmağınız

şalter üzerinde dururken taşırırsanız ve elektrikli el aleti açıkken fişi prize sokarsanız kazalara neden olabilirsiniz.

- ▶ **Elektrikli el aletini çalıştırmadan önce ayar aletlerini veya anahtarları aletten çıkarın.** Elektrikli el aletin dönen parçaları içinde bulunabilecek bir yardımcı alet yaralanmalara neden olabilir.
- ▶ **Çalışırken vücudunuz anormal durumda olmasın. Çalışırken duruşunuz güvenli olsun ve dengenizi her zaman koruyun.** Bu sayede elektrikli el aletini beklenmedik durumlarda daha iyi kontrol edebilirsiniz.
- ▶ **Uygun iş elbiseleri giyin. Geniş giysiler giymeyin ve takı takmayın. Saçlarınızı ve giysileriniz aletin hareketli parçalarından uzak tutun.** Bol giysiler, uzun saçlar veya takılar aletin hareketli parçaları tarafından tutulabilir.
- ▶ **Toz emme donanımı veya toz tutma tertibatı kullanırken, bunların bağlı olduğundan ve doğru kullanıldığından emin olun.** Toz emme donanımının kullanımı tozdan kaynaklanabilecek tehlikeleri azaltır.
- ▶ **Aletleri sık kullanmanız sebebiyle onlara alışmış olmanız, güvenlik prensiplerine uymanızı önlememelidir.** Dikkatsiz bir hareket, bir anda ciddi yaralanmalara yol açabilir.

### Elektrikli el aletlerinin kullanımı ve bakımı

- ▶ **Elektrikli el aletini aşırı ölçüde zorlamayın. Yaptığınız işe uygun elektrikli el aletleri kullanın.** Uygun performanslı elektrikli el aleti ile, belirlenen çalışma alanında daha iyi ve güvenli çalışırsınız.
- ▶ **Şalteri bozuk olan elektrikli el aletini kullanmayın.** Açılıp kapanamayan bir elektrikli el aleti tehlikelidir ve onarılmalıdır.
- ▶ **Elektrikli el aletinde bir ayarlama işlemine başlamadan, herhangi bir aksesuarı değiştirirken veya elektrikli el aletini elinizden bırakırken fişi güç kaynağından çekin veya aküyü çıkarın.** Bu önlem, elektrikli el aletin yanlışlıkla çalışmasını önler.
- ▶ **Kullanım dışı duran elektrikli el aletlerini çocukların ulaşamayacağı bir yerde saklayın. Aleti kullanmayı bilmeyen veya bu kullanım kılavuzunu okumayan kişilerin aletle çalışmasına izin vermeyin.** Deneyimsiz kişiler tarafından kullanıldığında elektrikli el aletleri tehlikelidir.
- ▶ **Elektrikli el aletinizin ve aksesuarlarınızın bakımını özenle yapın. Elektrikli el aletinizin kusursuz olarak çalışmasını engelleyebilecek bir durumun olup olmadığını, hareketli parçaların kusursuz olarak işlev görüp görmediklerini ve sıkışıp sıkışmadıklarını, parçaların hasarlı olup olmadığını kontrol edin. Elektrikli el aletini kullanmaya başlamadan önce hasarlı parçaları onartın.** Birçok iş kazası elektrikli el aletlerine yeterli bakım yapılmamasından kaynaklanır.
- ▶ **Kesici uçları daima keskin ve temiz tutun.** Özenle bakımı yapılmış keskin kenarlı kesme uçlarının malzeme içinde sıkışma tehlikesi daha azdır ve daha rahat kullanım olanağı sağlarlar.

- ▶ **Elektrikli el aletini, aksesuarı, uçları ve benzerlerini, bu özel tip alet için öngörülen talimata göre kullanın. Bu sırada çalışma koşullarını ve yaptığımız işi dikkate alın.** Elektrikli el aletlerinin kendileri için öngörülen alanın dışında kullanılması tehlikeli durumlara neden olabilir.
- ▶ **Tutamak ve kavrama yüzeylerini kuru, yağsız ve temiz tutun.** Kaygan tutamak ve kavrama yüzeyleri, aletin beklenmeyen durumlarda güvenli şekilde tutulmasını ve kontrol edilmesini engeller.

#### Servis

- ▶ **Elektrikli el aletinizi sadece yetkili personele ve orijinal yedek parça kullanma koşulu ile onartın.** Bu sayede elektrikli el aletinin güvenliğini sürekli hale getirirsiniz.

#### Dekupaj testere için güvenlik talimatı

- ▶ **Bir çalışma sırasında kesme aksesuarının gizli bir kablo sistemi veya kendi kablosuyla temas etme ihtimali varsa elektrikli el aletini izolasyonlu tutamak yüzeylerinden tutun.** Kesme aksesuarının "içinden elektrik geçen" bir kabloyla temas etmesi durumunda elektrikli el aletinin metal parçaları "elektrige" maruz kalabilir ve operatöre elektrik çarpmasına neden olabilir.
- ▶ **İş parçasını sabit bir platforma sabitlemek ve desteklemek için mengene veya benzer pratik yöntemler kullanın.** İş parçasını elinizle tutmak veya vücudunuza yaslamak iş parçasını stabil hale getirmez ve kontrol kaybına neden olabilir.
- ▶ **Ellerinizi kesme alanından uzak tutun. İş parçasını alt taraftan tutmayın.** Testere bıçağı ile temas yaralanmalara neden olabilir.
- ▶ **Elektrikli el aletini sadece açık durumda iş parçasına yöneltin.** Aksi takdirde dişler iş parçasına takılabilir ve geri tepme kuvveti oluşabilir.
- ▶ **Kesme yaparken taban plakasının güvenli biçimde oturmasına dikkat edin.** Açıldırılan bir testere bıçağı kırılabilir veya geri tepme kuvveti oluşturabilir.
- ▶ **İşiniz bittikten sonra elektrikli el aletini kapatın ve testere bıçağını tam olarak durduktan sonra kesme yerinden çıkarın.** Bu yolla geri tepme kuvvetinin oluşmasını engellersiniz ve aleti güvenli bir biçimde elinizden bırakabilirsiniz.
- ▶ **Elinizden bırakmadan önce elektrikli el aletinin tam olarak durmasını bekleyin.** Uç takılabilir ve elektrikli el aletinin kontrolünü kaybedebilirsiniz.
- ▶ **Sadece hasar görmemiş, kusursuz durumdaki testere bıçakları kullanın.** Bükülmüş veya körelmiş testere bıçakları kırılabilir, kesme işlemini olumsuz yönde etkileyebilir veya geri tepme kuvvetlerinin ortaya çıkmasına neden olabilirler.
- ▶ **Aleti kapattıktan sonra testere bıçağını yan taraftan bastırarak frenlemeyin.** Testere bıçağı hasar görebilir, kırılabilir veya bir geri tepme kuvveti oluşabilir.
- ▶ **Görünmeyen ikmal hatlarını belirlemek için uygun tarama cihazları kullanın veya yerel tedarik şirketi ile iletişime geçin.** Elektrik kablolarıyla temas yanıklara ve

elektrik çarpmasına neden olabilir. Bir gaz borusuna hasar vermek patlamaya neden olabilir. Su borularının hasar görmesi maddi zararlara veya elektrik çarpmasına neden olabilir.

## Ürün ve performans açıklaması



**Bütün güvenlik talimatını ve uyarıları okuyun.** Güvenlik talimatlarına ve uyarılara uyulmadığı takdirde elektrik çarpmasına, yangına ve/veya ciddi yaralanmalara neden olunabilir.

Lütfen kullanma kılavuzunun ön kısmındaki resimlere dikkat edin.

### Usulüne uygun kullanım

Bu alet; sağlam ve sabit bir zeminde ahşap, plastik, metal, seramik levha ve lastik malzemede kesme ve içten kesme işleri için geliştirilmiştir. Bu alet, düz ve 45°'ye varan gönye açısıyla kavisli kesme işlerine uygundur. Testere bıçağı tavsiyelerine uyun.

### Şekli gösterilen elemanlar

Şekli gösterilen elemanların numaraları grafik sayfasındaki elektrikli el aleti resmindeki numaralarla aynıdır.

- (1) Açma/kapama şalterinin kilitlenmesi (GST 150 BCE)
- (2) Açma/kapama şalteri
- (3) Strok sayısı ön seçimi ayar düğmesi
- (4) İç altigen anahtar
- (5) Taban levhası
- (6) Talaş üfleme tertibatı şalteri
- (7) Pandül hareket ayar kolu
- (8) Testere bıçağı boşa alma SDS kolu
- (9) Kılavuz makara
- (10) Testere bıçağı<sup>A)</sup>
- (11) Temas emniyeti
- (12) Tutamak (izolasyonlu tutamak yüzeyi)
- (13) Testere bıçağı kovani
- (14) Kılavuz<sup>A)</sup>
- (15) Talaş emniyeti
- (16) Emme donanımı kapağı
- (17) Emme rakoru
- (18) Emme hortumu<sup>A)</sup>
- (19) Taban levhası vidası
- (20) Skala gönye açısı
- (21) Paralellik mesnedi kılavuzu
- (22) Paralellik mesnedi sabitleme vidası<sup>A)</sup>
- (23) Dairesel kesicili paralellik mesnedi<sup>A)</sup>
- (24) Kılavuz ray<sup>A)</sup>
- (25) Dairesel kesici merkezleme ucu<sup>A)</sup>

A) Şekli gösterilen veya tanımlanan aksesuar standart teslimat kapsamında değildir. Aksesuarın tümünü aksesuar programımızda bulabilirsiniz.

## Teknik veriler

Dekupaj testeresi		GST 150 CE	GST 150 BCE	GST 150 BCE
Malzeme numarası		<b>3 601 E12 0..</b>	<b>3 601 E13 0..</b>	<b>3 601 E13 0C. 3 601 E13 0D. 3 601 E13 0G.</b>
Devir ayarı		●	●	●
Sabit elektronik sistemi		●	●	●
Giriş gücü	W	780	780	750
Boştaki strok sayısı $n_0$	min <sup>-1</sup>	500–3100	500–3100	500–3100
Strok	mm	26	26	26
maks. kesme derinliği				
– Ahşapta	mm	150	150	150
– Alüminyumda	mm	20	20	20
– Çelikte (alaşimsız)	mm	10	10	10
Kesme açısı (sol/sağ) maks.	°	45	45	45
Ağırlık EPTA-Procedure 01:2014 uyarınca	kg	2,6	2,7	2,7
Koruma sınıfı		□/II	□/II	□/II

Veriler 230 V'luk bir anma gerilimi [U] için geçerlidir. Farklı gerilimlerde ve farklı ülkelere özgü tiplerde bu veril değişebilir.

## Gürültü/Titreşim bilgisi

		GST 150 CE	GST 150 BCE
Gürültü emisyon değerleri <b>EN 62841-2-11</b> uyarınca belirlenmektedir.			
Elektrikli el aletinin A ağırlıklı gürültü seviyesi tipik olarak:			
Ses basıncı seviyesi	dB(A)	<b>84</b>	<b>83</b>
Ses gücü seviyesi	dB(A)	<b>95</b>	<b>94</b>
Tolerans K	dB	<b>5</b>	<b>5</b>
<b>Koruyucu kulaklık kullanın!</b>			
Toplam titreşim değerleri $a_v$ (üç yönün vektör toplamı) ve toleransı K <b>EN 62841-2-11</b> uyarınca belirlenmektedir:			
Suntanın testere bıçağı ile testerelemesi <b>T 144 D</b> :			
$a_{h,B}$	m/sn <sup>2</sup>	<b>8</b>	<b>7,5</b>
K	m/sn <sup>2</sup>	<b>1,5</b>	<b>1,5</b>
Sac levhanın testere bıçağı ile testerelemesi <b>T 118 AF</b> :			
$a_{h,M}$	m/sn <sup>2</sup>	<b>7</b>	<b>4</b>
K	m/sn <sup>2</sup>	<b>1,5</b>	<b>1,5</b>

Bu talimatta belirtilen titreşim seviyesi ve gürültü emisyon değeri standartlaştırılmış ölçme yöntemine göre belirlenmiştir ve elektrikli el aletlerinin birbirleri ile kıyaslanmasında kullanılabilir. Bu değerler aynı zamanda titreşim ve gürültü emisyonunun geçici olarak tahmin edilmesine de uygundur.

Belirtilen titreşim seviyesi ve gürültü emisyon değeri elektrikli el aletinin esas kullanımını temsil etmektedir. Ancak elektrikli el aleti farkı uçlar veya yetersiz bakımla kullanılacak olursa, titreşim seviyesi ve gürültü emisyonu farklılık

gösterebilir. Bu da titreşim ve gürültü emisyonunu bütün kullanım süresince önemli ölçüde artırabilir.

Titreşim ve gürültü emisyonunun tam olarak tahmin edilebilmesi için, aletin kapalı olduğu veya açık fakat kullanımda olmadığı sürelerin de dikkate alınması gerekir. Bu, titreşim ve gürültü emisyonunu bütün çalışma süresinde önemli ölçüde düşürebilir.

Titreşimin kullanıcıya bindirdiği yük için önceden ek güvenlik önlemleri alın. Örneğin: Elektrikli el aletinin ve uçların

bakımı, ellerin sıcak tutulması, iş aşamalarının organize edilmesi.

## Montaj

- **Elektrikli el aletinin kendinde bir çalışma yapmadan önce her defasında fişi prizden çekin.**

### Testere bıçağının takılması/değiştirilmesi

- **Testere bıçağını takarken ve deęiştirirken koruyucu iş eldivenleri kullanın.** Uçlar keskindir ve uzun süre kullanıldıklarında ısınabilirler.

#### Testere bıçağı seçimi

Tavsiye edilen testere bıçaklarına ait genel görünüşü bu kullanma kılavuzunun sonunda bulabilirsiniz. Sadece tek kamlı (T şaftlı) testere bıçaklarını takın. Testere bıçağı öngörülen kesme işlemini için gerekli olduğundan daha uzun olmamalıdır.

Dar kavisli kesme işleri için ince testere bıçakları kullanın.

#### Testere bıçağının takılması (Bakınız: Resim A)

- **Takmadan önce testere bıçağı şaftını temizleyin.** Kirli bir şaft güvenli biçimde takılamaz.

SDS kolunu (8) ön dayanak noktasına kadar öne bastırın ve basılı tutun. Dişler kesme yönünde olacak biçimde testere bıçağını (10) kilitleme yapmaya kadar testere bıçağı kovanına (13) itin.

Testere bıçağını takarken, testere bıçağı sırtının kılavuz makara (9) oluşuna oturmasına dikkat edin.

- **Testere bıçağının yerine sıkıca oturup oturmadığını kontrol edin.** Gevşek testere bıçağı dışarı fırlayabilir ve sizi yaralayabilir.

#### Testere bıçağının atılması (bakınız: Resim B)

- **Testere bıçağını aletten dışarı attırırken aleti öyle tutun ki, hiç kimse veya bir hayvan dışarı atılan testere bıçağı tarafından yaralanmasın.**

SDS kolunu (8) sonuna kadar öne çekin. Testere bıçağı gevşer ve dışarı atılır.

### Kılavuz (Bakınız: Resim C)

Hassas yüzeyleri işlerken yüzeyde çizikler meydana gelmemesi için kayıcı pabucu (14) taban plakasına (5) yerleştirebilirsiniz.

Kayıcı pabucu (14) yerleştirmek için ön taraftan taban plakasına (5) takın, arkadan yukarı bastırın ve kavrama yapmasını sağlayın.

### Talaş emniyeti (bakınız: Resim D)

Talaş emniyeti (15) (aksesuar) kesme işlemi esnasında malzeme yüzeyinin yırtılmasını önleyebilir. Talaş emniyeti sadece belirli testere bıçağı tiplerinde ve sadece 0° kesme açısında kullanılabilir. Taban plakası (5) talaş emniyetli kesme işlemi esnasında kenara yakın kesme yapmak üzere arkaya getirilemez.

Talaş emniyetini (15) önden taban levhasına (5) itin.

Kılavuz (14) kullanılırken talaş emniyeti (15) taban levhasına (5) deęil, kılavuza takılmalıdır.

### Toz ve talaş emme

Kurşun içeren boyalar, bazı ahşap türleri, mineraller ve metaller gibi maddeler işlenirken ortaya çıkan toz sağlığa zararlı olabilir. Bu tozlara temas etmek veya bu tozları solumak alerjik reaksiyonlara ve/veya kullanıcının veya onun yakınındaki kişilerin nefes alma yollarındaki hastalıklara neden olabilir.

Kayın veya meşe gibi bazı ağaç tozları kanserojen etkiye sahiptir, özellikle de ahşap işleme sanayiinde kullanılan katkı maddeleri (kromat, ahşap koruyucu maddeler) ile birlikte. Asbest içeren malzemeler sadece uzmanlar tarafından işlenmelidir.

- Mümkün olduğu kadar işlediğiniz malzemeye uygun bir toz emme tertibatı kullanın.
- Çalışma yerinizi iyi bir biçimde havalandırın.
- P2 filtre sınıfı filtre takılı soluk alma maskesi kullanmanızı tavsiye ederiz.

İşlenen malzemelere ait ülkenizdeki geçerli yönetmelik hükümlerine uyun.

- **Çalıştığınız yerde toz birikmemesine dikkat edin.**

Tozlar kolayca alevlenebilir.

#### Kapak (Bakınız: Resim E)

Elektrikli el aletini toz emme tertibatına bağlamadan önce kapağı (16) takın.

Kapağı (16) elektrikli el aletine, tutucu temas emniyetine (11) oturacak şekilde takın.

Toz emme tertibatı olmayan çalışmalar ayrıca gönyeli kesim için kapağı (16) çıkarın. Bunun için kapağı öne doğru temas emniyetinden (11) çıkarın.

#### Toz emme tertibatının bağlanması (bakınız: Resimler F–G)

Emme rakorunu (17) taban levhasının (5) oluşuna yerleştirin.

Emme rakorundaki tırnağın resimde F gösterildiği gibi, taban levhasında (5) karşılık gelen oluğa oturduğundan emin olun.

Emme hortumunu (18) (aksesuar) emme rakoruna (17) takın. Emme hortumunu (18) bir elektrikli süpürgeye (aksesuar) bağlayın.

Çeşitli elektrikli süpürgelere bağlantıya ait genel görünüşü bu kullanma kılavuzunun sonunda bulabilirsiniz.

Optimum emme performansı sağlamak için mümkünse talaş emniyetini (15) takın.

Toz emme sistemini bağladığınızda talaş üfleme tertibatını kapatın.

Elektrik süpürgesi işlenen malzemeye uygun olmalıdır.

Özellikle sağlığa zararlı, kanserojen veya kuru tozları emdirirken özel elektrik süpürgesi (sanayi tipi elektrik süpürgesi) kullanın.



## İşletim

### İşletim türleri

- **Elektrikli el aletinin kendinde bir çalışma yapmadan önce her defasında fişi prizden çekin.**

#### Pandül hareketin ayarlanması

Dört ayrı kademe de ayarlanabilen pandül hareket, işlenen malzemeye optimum kesme hızının, kesme performansının ve kesme profilinin ayarlanmasına olanak sağlar.

Ayar kolu (7) ile pandül hareketi işletme esnasında da ayarlayabilirsiniz.

Kademe 0	Pandül hareket yok
Kademe I	Küçük pandül hareket
Kademe II	Orta pandül hareket
Kademe III	Büyük pandül hareket

Yapılan işe göre optimum pandül hareket kademesi deneyerek bulunabilir. Aşağıdakiler tavsiye edilir:

- Kesme kenarının ne kadar ince ve temiz olması gerekiyorsa, pandül hareket kademesini o kadar küçük ayarlayın veya pandül hareketi kapatın.
- İnce iş parçalarını (örneğin sacları) işlerken pandül hareketi kapatın.
- Sert malzemeleri (örneğin çelik) işlerken küçük pandül hareketi ayarlayın.
- Yumuşak malzemelerde çalışırken veya ahşapta elyaf yönünde kesme yaparken maksimum pandül hareketi ayarlayabilirsiniz.

#### Gönye açısının ayarlanması (Bakınız: Resim I)

Taban plakası (5) 45°'ye kadar gönyeli kesme işleri için sağa veya sola kaydırılabilir.

Koruyucu kapak (16), emme rakorları (17) ve talaş emniyeti (15) gönyeli kesim işlerinde takılamaz.

- Emme rakorunu (17) hafifçe yukarı doğru bastırın ve taban levhasından (5) dışarı çekin.
- Emme kapağını (16) ve talaş emniyetini (15) çıkartın.
- Vidayı (19) iç altıgen anahtar ile (4) gevşetin ve taban levhasını (5) şebeke kablosu yönünde hafifçe itin.
- Hassas gönye ayarının yapılabilmesi için taban levhasının sağında ve solunda birden fazla kavrama noktası vardır. Taban levhasını (5) skalaya (20) uygun olarak istediğiniz konuma getirin. Diğer gönye açıları bir açılı ölçerle ayarlanabilir.
- Daha sonra taban levhasını (5) sonuna kadar testere bıçağı (10) yönünde itin.
- Vidayı (19) tekrar sıkın.

#### Taban levhası konumunun ayarlanması (Bakınız: Resim I)

Kenara yakın kesme işlemi için taban plakasını (5) arkaya kaydırabilirsiniz.

Vidayı (19) gevşetin ve taban levhasını (5) sonuna kadar şebeke kablosuna doğru itin.

Vidayı (19) tekrar sıkın.

Konumu değiştirilmiş taban plakası (5) ile testereleme sadece 0° gönye açısı ile mümkündür. Ayrıca dairesel kesimli paralellik mesnedi (23) (aksesuar) ve yerleştirme plakası (15) kullanılamaz.

#### Talaş üfleme tertibatı

Talaş üfleme tertibatının hava akımı ile kesme hattı talaşlardan arındırılabilir.

Ahşapta, plastikte vb. yüksek üfleme etkili çalışmalar için talaş üfleme tertibatını açın. Bunun için şalteri (6) "I" pozisyonuna itin.

Toz emme tertibatı bağlıyken veya metallere çalışma yaparken talaş üfleme tertibatını kapatın. Bunun için şalteri (6) "0" konumuna getirin.

#### Çalıştırma

- **Şebeke gerilimine dikkat edin! Akım kaynağının gerilimi elektrikli el aletinin tip etiketinde belirtilen gerilimle aynı olmalıdır. 230V ile işaretlenmiş elektrikli el aletleri 220V ile de çalıştırılabilir.**

#### Açma/kapama (GST 150 CE)

- **Tutamağı bırakmadan açma/kapama şalterini kullanabildiğinizden emin olun.**

Elektrikli el aletini **açmak** için açma/kapama şalterini (2) şalterde "I" görünecek biçimde öne itin.

Elektrikli el aletini **kapatmak** açma/kapama şalterini (2) şalterde "0" görünecek biçimde arkaya itin.

Enerjiden tasarruf etmek için elektrikli el aletini sadece kullandığınızda açın.

#### Açma/kapama (GST 150 BCE)

- **Tutamağı bırakmadan açma/kapama şalterini kullanabildiğinizden emin olun.**

Elektrikli el aletini **açmak** için açma/kapama şalterine (2) bastırın.

Açma/kapama şalterini **kilitlemek** için (2) şalteri basılı tutun ve kilidi (1) sağa veya sola kaydırın.

Elektrikli el aletini **kapatmak** için açma/kapama şalterini (2) bırakın. Açma/kapama şalteri (2) kilitle iken önce şaltere basın ve sonra bırakın.

Enerjiden tasarruf etmek için elektrikli el aletini sadece kullandığınızda açın.

#### Sabit elektronik sistemi

Alete entegre sabit elektronik sistemi strok sayısını boşta ve yükte çalışırken hemen hemen sabit tutar ve her zaman aynı iş performansı ile çalışmaya olanak sağlar.

#### Strok sayısının kumanda edilmesi (GST 150 BCE)

Açık durumdaki elektrikli el aletinin strok sayısını, açma/kapama şalteri (2) üzerine uygulayacağınız bastırma kuvveti ile kademesiz olarak ayarlayabilirsiniz.

Açma/kapama şalterine (2) hafifçe bastırırsanız düşük bir strok sayısı elde edersiniz. Şalter üzerine uygulanan bastırma kuvveti arttıkça strok sayısı da artar.

### Strok sayısı ön seçimi

Strok sayısı ön seçimi (3) ile strok sayısını önceden seçebilirsiniz ve çalışma esnasında değiştirebilirsiniz.

Gerekli strok sayısı işlenen malzemeye ve çalışma koşullarına bağlı olup, deneyerek belirlenebilir.

Testere bıçağını iş parçasına yerleştirirken ve plastik ve alüminyum malzemeyi keserken strok sayısının düşürülmesi tavsiye edilir.

Uzun süre düşük strok sayısı ile çalışma elektrikli el aletinin aşırı ölçüde ısınmasına neden olabilir. Bu gibi durumlarda testere bıçağını çıkarın ve soğumasını sağlamak üzere elektrikli el aletini yaklaşık 3 dakika maksimum strok sayısı ile çalıştırın.

### Çalışırken dikkat edilecek hususlar

- ▶ Elektrikli el aletinin kendinde bir çalışma yapmadan önce her defasında fişi prizden çekin.
- ▶ Testere bıçağı bloke olacak olursa, elektrikli el aletini hemen kapatın.
- ▶ Küçük veya ince iş parçalarını işlerken daima sağlam bir altlık veya testere tezgahı (aksesuar) kullanın.

Ahşap, sunta levhalar, yapı malzemeleri ve benzerlerinde testereleme yapmadan önce her defasında malzeme içinde çivi, vida ve benzeri nesnelere bulunup bulunmadığını kontrol edin ve gerekirse bunları çıkarın.

### Malzeme içine dalarak kesme (Bakınız: Resim H)

- ▶ Sadece ahşap, alçı karton ve benzeri malzeme işlenirken malzeme içine dalarak kesme yapılabilir!

Malzeme içine dalarak kesme yapmak için sadece kısa testere bıçakları kullanın. Malzeme içine dalarak kesme sadece 0°'lik bir gönye açısında mümkündür.

Elektrikli el aletinin taban plakasının (5) ön kenarını, testere bıçağı (10) iş parçasına temas etmeyecek biçimde iş parçasına dayayın ve aleti açın. Strok sayısı kontrol sistemi bulunan elektrikli el aletlerinde maksimum strok sayısını ayarlayın. Elektrikli el aletini sıkıca iş parçasına bastırın ve testere bıçağının yavaşça iş parçası içine girmesini sağlayın. Taban plakası (5) bütün yüzeyi ile iş parçasına oturduğunda istenen kesme hattı boyunca kesme yapın.

### Dairesel kesicili (aksesuar) paralellik mesnedi

Dairesel kesicili paralellik mesnedi (23) (aksesuar) ile çalışabilmek için iş parçasının kalınlığı maksimum 30 mm olmalıdır.

Paralel kesme (Bakınız: Resim J): Sabitleme vidasını (22) gevşetin ve paralellik mesnedi skalasını kılavuzdan (21) taban plakasına itin. Taban plakası alt kenarında skala değeri olarak istediğiniz kesme genişliğini ayarlayın. Sabitleme vidasını (22) sıkın.

Paralellik mesnedi, kılavuz rayı (24) (aksesuar) ile birlikte de kullanılabilir (bakınız: Resim K).

Dairesel kesme (Bakınız: Resim L): Kesme hattında kesilecek daire içinde testere bıçağının geçirebileceği bir delik açın. Testere bıçağının kesme hattına tam oturması için deliği bir freze veya törpü ile işleyin. Sabitleme vidasını (22) paralellik mesnedinin diğer tarafına

yerleştirin. Paralellik mesnedinin skalasını kılavuzdan (21) geçirerek taban plakasına itin. İş parçasında kesilecek parçanın merkezinde bir delik açın. Merkezleme ucunu (25) paralellik mesnedinin iç deliğinden ve açılmış olan delikten geçirin. Taban plakasının iç kenarında skala değeri olarak yarıçapı ayarlayın. Sabitleme vidasını (22) sıkın.

### Soğutma/yağlama maddesi

Metalleri keserken malzemenin ısınması nedeniyle kesme hattına soğutma veya yağlama maddesi sürün.

## Bakım ve servis

### Bakım ve temizlik

- ▶ Elektrikli el aletinin kendinde bir çalışma yapmadan önce her defasında fişi prizden çekin.
- ▶ İyi ve güvenli çalışabilmek için elektrikli el aletini ve havalandırma aralıklarını temiz tutun.

Bağlantı kablosunun değiştirilmesi gerekli ise, güvenlik nedenlerinden dolayı bu tertibat Bosch'den veya Bosch elektrikli el aletleri yetkili servisinden temin edilmelidir.

Testere bıçağı yuvasını düzenli aralıklarla temizleyin. Bu temizlik işlemi için testere bıçağını elektrikli el aletinden çıkarın ve elektrikli el aletini düz bir zemine hafifçe vurun.

Elektrikli el aleti aşırı ölçüde kirlenecek olursa hatalı işlevler görülebilir. Bu nedenle çok toz çıkaran malzemeyi alttan veya baş üstünde kesmeyin.

- ▶ Aşırı kullanım koşullarında mümkünde bir emme donanımı kullanın. Havalandırma deliklerini sık sık basınçlı hava ile temizleyin ve bir hatalı akım koruma şalteri (PRCD) kullanın. Metaller işlenirken elektrikli el aletinin içinde iletken tozlar birikebilir. Ve bu da elektrikli el aletinin koruyucu izolasyonunu olumsuz yönde etkileyebilir.

Toz çıkışı tıkanacak olursa, elektrikli el aletini kapatın, toz emme tertibatını çıkarın ve toz ve talaşı temizleyin.

Kılavuz makarayı (9) zaman zaman bir damla yağla yağlayın.

Kılavuz makarayı (9) düzenli aralıklarla kontrol edin. Aşınan kılavuz makara yetkili bir Bosch servisinde değiştirilmelidir.

Testere bıçağı kovanına (13) düzenli aralıklarla sürtünme yağı püskürtün (bakınız: Resim M).

### Müşteri servisi ve uygulama danışmanlığı

Müşteri servisleri ürününüzün onarım ve bakımı ile yedek parçalarına ait sorularınızı yanıtladılır. Demonte görünüşleri ve yedek parçalara ait bilgileri şu sayfada da bulabilirsiniz:

[www.bosch-pt.com](http://www.bosch-pt.com)

Bosch uygulama danışma ekibi ürünlerimiz ve aksesuarları hakkındaki sorularınızda sizlere memnuniyetle yardımcı olur.

Bütün başvuru ve yedek parça siparişlerinizde ürünün tip etiketi üzerindeki 10 haneli ürün kodunu mutlaka belirtin.

**Sadece Türkiye için geçerlidir: Bosch genel olarak yedek parçaları 7 yıl hazır tutar.**

### Türkçe

Bosch Sanayi ve Ticaret A.Ş.  
Elektrikli El Aletleri

Aydınevler Mah. İnönü Cad. No: 20  
Küçükyalı Ofis Park A Blok  
34854 Maltepe-İstanbul  
Tel.: 444 80 10  
Fax: +90 216 432 00 82  
E-mail: iletisim@bosch.com.tr  
www.bosch.com.tr

Bulsan Elektrik  
İstanbul Cad. Devrez Sok. İstanbul Çarşısı  
No: 48/29 İskitler  
Ankara

Tel.: +90 312 3415142  
Tel.: +90 312 3410302  
Fax: +90 312 3410203  
E-mail: bulsanbobinaj@gmail.com

Faz Makine Bobinaj  
Cumhuriyet Mah. Sanayi Sitesi Motor  
İşleri Bölümü 663 Sk. No:18  
Antalya  
Tel.: +90 242 3465876  
Tel.: +90 242 3462885  
Fax: +90 242 3341980  
E-mail: info@fazmakina.com.tr

Körfez Elektrik  
Karaağaç Mah. Sümerbank Cad. No:18/2  
Erzincan  
Tel.: +90 446 2230959  
Fax: +90 446 2240132  
E-mail: bilgi@korfezelektrik.com.tr

Değer İş Bobinaj  
İsmetpaşa Mah. İlk Belediye Başkan Cad. 5/C  
Şahinbey/Gaziantep  
Tel.: +90 342 2316432  
Fax: +90 342 2305871  
E-mail: degerisbobinaj@hotmail.com

Tek Çözüm Bobinaj  
Küsget San.Sit.A Blok 11Nolu Cd.No:49/A  
Şehitkamil/Gaziantep  
Tel.: +90 342 2351507  
Fax: +90 342 2351508  
E-mail: cozumbobinaj2@hotmail.com

Günşah Otomotiv  
Beylikdüzü Sanayi Sit. No: 210 Beylikdüzü  
İstanbul  
Tel.: +90 212 8720066  
Fax: +90 212 8724111  
E-mail: gusahaelektrik@ttmail.com

Aygem  
10021 Sok. No: 11 AOSB Çiğli  
İzmir  
Tel.: +90232 3768074  
Fax: +90 232 3768075  
E-mail: boschservis@aygem.com.tr

Sezmen Bobinaj  
Ege İş Merkezi 1201/4 Sok. No: 4/B Yenışehir  
İzmir  
Tel.: +90 232 4571465  
Tel.: +90 232 4584480

Fax: +90 232 4573719  
E-mail: info@sezmenbobinaj.com.tr  
Ankaralı Elektrik  
Eski Sanayi Bölgesi 3. Cad. No: 43 Kocasinan  
Kayseri  
Tel.: +90 352 3364216  
Tel.: +90 352 3206241  
Fax: +90 352 3206242  
E-mail: gunay@ankarali.com.tr

Asal Bobinaj  
Eski Sanayi Sitesi Barbaros Cad. No: 24/C  
Samsun  
Tel.: +90 362 2289090  
Fax: +90 362 2289090  
E-mail: bpsasalbobinaj@hotmail.com

Üstündağ Elektrikli Aletler  
Nusretiye Mah. Boyacılar Aralığı No: 9  
Tekirdağ  
Tel.: +90 282 6512884  
Fax: +90 282 6521966  
E-mail: info@ustundagsogutma.com

Marmara Elektrik  
Tersane cd. Zencefil Sok.No:6 Karaköy  
İstanbul  
Tel.: +90 212 2974320  
Fax: +90 212 2507200  
E-mail: info@marmarabps.com

Bağrıaçıklar Oto Elektrik  
Motorlu Sanayi Çarşısı Doğruer Sk. No:9 Selçuklu  
Konya  
Tel.: +90 332 2354576  
Tel.: +90 332 2331952  
Fax: +90 332 2363492  
E-mail: bagriaciklarotoelektrik@gmail.com

**Ermenistan, Azerbaycan, Gürcistan, Kırgızistan,  
Moğolistan, Tacikistan, Türkmenistan, Özbekistan**

TOO "Robert Bosch" Power Tools, Satış Sonrası Servis  
Rayimbek Cad., 169/1  
050050, Almatı, Kazakistan  
Servis E-posta: service.pt.ka@bosch.com  
Resmi İnternet Sitesi: www.bosch.com, www.bosch-pt.com

### Tasfiye

Elektrikli el aleti, aksesuar ve ambalaj malzemesi çevre dostu bir yöntemle tasfiye edilmek üzere tekrar kazanım merkezine gönderilmektedir.



Elektrikli el aletlerini evsel çöplerin içine atmayın!

### Sadece AB ülkeleri için:

Eski elektrikli el aletleri ve elektronik aletlere ilişkin 2012/19/EU sayılı Avrupa Birliği yönetmeliği ve bunların tek tek ülkelerin hukuklarına uyarlanması uyarınca, kullanım ömrünü tamamlamış elektrikli el aletleri ayrı ayrı toplanmak ve çevre dostu bir yöntemle tasfiye edilmek üzere yeniden kazanım merkezlerine gönderilmek zorundadır.

## Polski

### Wskazówki bezpieczeństwa

#### Ogólne wskazówki bezpieczeństwa dotyczące pracy z elektronarzędziami

**⚠ OSTRZEŻENIE** Należy zapoznać się ze wszystkimi ostrzeżeniami i wskazówkami dotyczącymi bezpieczeństwa użytkowania oraz ilustracjami i danymi technicznymi, dostarczonymi wraz z niniejszym elektronarzędziem. Nieprzestrzeganie poniższych wskazówek może stać się przyczyną porażenia prądem elektrycznym, pożaru i/lub poważnych obrażeń ciała.

**Należy zachować wszystkie przepisy i wskazówki bezpieczeństwa dla dalszego zastosowania.**

Pojęcie "elektonarzędzie" odnosi się do elektronarzędzi zasilanych energią elektryczną z sieci (z przewodem zasilającym) i do elektronarzędzi zasilanych akumulatorami (bez przewodu zasilającego).

#### Bezpieczeństwo w miejscu pracy

- ▶ **Miejsce pracy należy utrzymywać w czystości i zapewnić dobre oświetlenie.** Nieporządek i brak właściwego oświetlenia sprzyjają wypadkom.
- ▶ **Elektonarzędzi nie należy używać w środowiskach zagrożonym wybuchem, np. w pobliżu łatwopalnych cieczy, gazów lub pyłów.** Podczas pracy elektronarzędziem wytwarzają się iskry, które mogą spowodować zapłon pyłów lub oparów.
- ▶ **Podczas użytkowania urządzenia należy zwrócić uwagę na to, aby dzieci i inne osoby postronne znajdowały się w bezpiecznej odległości.** Czynniki rozpraszające mogą spowodować utratę panowania nad elektronarzędziem.

#### Bezpieczeństwo elektryczne

- ▶ **Wtyczki elektronarzędzi muszą pasować do gniazda. Nie wolno w żadnej sytuacji i w żaden sposób modyfikować wtyczek. Podczas pracy elektronarzędziami z uziemieniem ochronnym nie wolno stosować żadnych wtyków adaptacyjnych.** Oryginalne wtyczki i pasujące do nich gniazda sieciowe zmniejszają ryzyko porażenia prądem.
- ▶ **Należy unikać kontaktu z uziemionymi elementami lub zwartymi z masą, takimi jak rury, grzejniki, kuchenki i lodówki.** Uziemienie ciała zwiększa ryzyko porażenia prądem elektrycznym.
- ▶ **Elektonarzędzi nie wolno narażać na kontakt z deszczem ani wilgocią.** Przedostanie się wody do wnętrza obudowy zwiększa ryzyko porażenia prądem elektrycznym.
- ▶ **Nie używać przewodu zasilającego do innych celów. Nie wolno używać przewodu do przenoszenia ani prze-**

**suwania elektronarzędzia; nie wolno też wyjmować wtyczki z gniazda, pociągając za przewód. Przewód należy chronić przed wysokimi temperaturami, należy go trzymać z dala od oleju, ostrych krawędzi i ruchomych części urządzenia.** Uszkodzone lub splątane przewody zwiększają ryzyko porażenia prądem elektrycznym.

- ▶ **Używając elektronarzędzia na świeżym powietrzu, należy upewnić się, że przedłużacz jest przeznaczony do pracy na zewnątrz.** Użycie przedłużacza przeznaczonego do pracy na zewnątrz zmniejsza ryzyko porażenia prądem elektrycznym.
- ▶ **Jeżeli nie ma innej możliwości, niż użycie elektronarzędzia w wilgotnym otoczeniu, należy podłączyć je do źródła zasilania wyposażonego w wyłącznik ochronny różnicowoprądowy.** Zastosowanie wyłącznika ochronnego różnicowoprądowego zmniejsza ryzyko porażenia prądem elektrycznym.

#### Bezpieczeństwo osób

- ▶ **Podczas pracy z elektronarzędziem należy zachować czujność, każdą czynność wykonywać ostrożnie i z rozważą. Nie przystępować do pracy elektronarzędziem w stanie zmęczenia lub będąc pod wpływem narkotyków, alkoholu lub leków.** Chwila nieuwagi podczas pracy może grozić bardzo poważnymi obrażeniami ciała.
- ▶ **Stosować środki ochrony osobistej. Należy zawsze nosić okulary ochronne.** Środki ochrony osobistej, np. maska przeciwpyłowa, antypoślizgowe obuwie, kask ochronny czy ochraniacze na uszy, w określonych warunkach pracy obniżają ryzyko obrażeń ciała.
- ▶ **Należy unikać niezamierzonego uruchomienia narzędzia. Przed podłączeniem elektronarzędzia do źródła zasilania i/lub podłączeniem akumulatora, podniesieniem albo transportem urządzenia, należy upewnić się, że włącznik elektronarzędzia znajduje się w pozycji wyłączonej.** Przenoszenie elektronarzędzia z palcem opartym na włączniku/wyłączniku lub włożeniu do gniazda sieciowego wtyczki włączanego narzędzia, może stać się przyczyną wypadków.
- ▶ **Przed włączeniem elektronarzędzia należy usunąć wszystkie narzędzia nastawcze i klucze maszynowe.** Narzędzia lub klucze, pozostawione w ruchomych częściach urządzenia, mogą spowodować obrażenia ciała.
- ▶ **Należy unikać nienaturalnych pozycji przy pracy. Należy dbać o stabilną pozycję przy pracy i zachowanie równowagi.** Dzięki temu można będzie łatwiej zapanować nad elektronarzędziem w nieprzewidzianych sytuacjach.
- ▶ **Należy nosić odpowiednią odzież. Nie należy nosić luźnej odzieży ani biżuterii. Włosy i odzież należy trzymać z dala od ruchomych części.** Luźna odzież, biżuteria lub długie włosy mogą zostać pochwycone przez ruchome części.
- ▶ **Jeżeli producent przewidział możliwość podłączenia odkurzacza lub systemu odsysania pyłu, należy upewnić się, że są one podłączone i są prawidłowo stosowa-**

ne. Użycie urządzenia odsysającego pył może zmniejszyć zagrożenie zdrowia pyłami.

- ▶ **Nie wolno dopuścić, aby rutyna, nabyta w wyniku częstej pracy elektronarzędziem, zastąpiła ściśle przestrzeganie zasad bezpieczeństwa.** Brak ostrożności i rozwagi podczas obsługi elektronarzędzia może w ułamku spowodować ciężkie obrażenia.

#### Obsługa i konserwacja elektronarzędzia

- ▶ **Nie należy przeciążać elektronarzędzia. Należy dobrać odpowiednie elektronarzędzie do wykonywanej czynności.** Odpowiednio dobrane elektronarzędzie wykona pracę lepiej i bezpieczniej, z prędkością, do jakiej jest przystosowane.
- ▶ **Nie należy używać elektronarzędzia z uszkodzonym włącznikiem/wyłącznikiem.** Elektronarzędzie, którym nie można sterować za pomocą włącznika/wyłącznika, stwarza zagrożenie i musi zostać naprawione.
- ▶ **Przed rozpoczęciem jakichkolwiek prac nastawczych, przed wymianą osprzętu lub przed odłożeniem elektronarzędzia należy wyjąć wtyczkę z gniazda sieciowego i/lub usunąć akumulator.** Ten środek ostrożności ogranicza ryzyko niezamierzonego uruchomienia elektronarzędzia.
- ▶ **Nie używane elektronarzędzia należy przechowywać w miejscu niedostępnym dla dzieci. Nie należy udostępniać narzędzia osobom, które nie są z nim obeznane lub nie zapoznały się z niniejszą instrukcją.** Elektronarzędzia w rękach nieprzeszkolonego użytkownika są niebezpieczne.
- ▶ **Elektronarzędzia i osprzęt należy utrzymywać w nienagannym stanie technicznym. Należy kontrolować, czy ruchome części urządzenia prawidłowo funkcjonują i nie są zablokowane, czy nie doszło do uszkodzenia niektórych części oraz czy nie występują inne okoliczności, które mogą mieć wpływ na prawidłowe działanie elektronarzędzia. Uszkodzone części należy naprawić przed użyciem elektronarzędzia.** Wiele wypadków spowodowanych jest niewłaściwą konserwacją elektronarzędzi.
- ▶ **Należy stale dbać o czystość narzędzi skrawających i regularnie je ostrzyć.** Starannie konserwowane, ostre narzędzia skrawające rzadziej się blokują i są łatwiejsze w obsłudze.
- ▶ **Elektronarzędzi, osprzętu, narzędzi roboczych itp. należy używać zgodnie z ich instrukcjami oraz uwzględnić warunki i rodzaj wykonywanej pracy.** Wykorzystywanie elektronarzędzi do celów niezgodnych z ich przeznaczeniem jest niebezpieczne.
- ▶ **Uchwyty i powierzchnie chwytowe powinny być zawsze suche, czyste i niezabrudzone olejem ani smarem.** Śliskie uchwyty i powierzchnie chwytowe nie pozwalają na bezpieczne trzymanie narzędzia i kontrolę nad nim w nieoczekiwanych sytuacjach.

#### Serwis

- ▶ **Prace serwisowe przy elektronarzędziu mogą być wykonywane wyłącznie przez wykwalifikowany personel**

**i przy użyciu oryginalnych części zamiennych.** W ten sposób zagwarantowana jest bezpieczna eksploatacja elektronarzędzia.

#### Wskazówki dotyczące bezpieczeństwa pracy z wyrzynarkami

- ▶ **Podczas wykonywania prac, przy których narzędzie skrawające mogłoby natrafić na ukryte przewody elektryczne lub na własny przewód zasilający, elektronarzędzie należy trzymać wyłącznie za izolowane powierzchnie.** Kontakt z przewodem elektrycznym pod napięciem może spowodować przekazanie napięcia na nieizolowane części metalowe elektronarzędzia, grożąc porażeniem prądem elektrycznym.
- ▶ **Należy zastosować zaciski lub inne podobne narzędzia, aby zabezpieczyć i unieruchomić obrabiany element na stabilnym podłożu.** Trzymanie obrabianego elementu w ręku lub podpieranie go ciałem nie zapewnia odpowiedniej stabilności i może prowadzić do utraty kontroli nad nim.
- ▶ **Ręce należy trzymać z dala od zakresu działania pilarki. Nie wkładać rąk pod obrabiany element.** Przy kontakcie z brzeszczotem istnieje niebezpieczeństwo zranienia się.
- ▶ **Przed przyłożeniem elektronarzędzia do przedmiotu obrabianego, należy je uruchomić.** W przeciwnym wypadku narzędzie robocze może zablokować się w obrabianym materiale i spowodować odrzut.
- ▶ **Należy zwrócić uwagę, by podczas cięcia stopa bezpiecznie przylegała do obrabianego przedmiotu.** Skrzywiony brzeszczot może się złamać lub doprowadzić do odrzutu.
- ▶ **Po zakończeniu pracy elektronarzędzie należy wyłączyć. Brzeszczot można wyjąć z obrabianego materiału dopiero wtedy, gdy całkowicie się on zatrzyma.** Można w ten sposób uniknąć odrzutu i bezpiecznie odłożyć elektronarzędzie.
- ▶ **Przed odłożeniem elektronarzędzia należy poczekać, aż znajdzie się ono w bezruchu.** Narzędzie robocze może się zablokować i doprowadzić do utraty kontroli nad elektronarzędziem.
- ▶ **Należy stosować wyłącznie brzeszczoty nieszkodzone i znajdujące się w nienagannym stanie.** Wygięte lub nieostre brzeszczoty mogą się złamać, mieć negatywny wpływ na linię cięcia, a także spowodować odrzut.
- ▶ **Nie wolno wyhamowywać brzeszczotu poprzez wywieranie bocznego nacisku.** Brzeszczot może ulec uszkodzeniu, złamaniu lub spowodować odrzut.
- ▶ **Należy używać odpowiednich detektorów w celu zlokalizowania instalacji lub zwrócić się o pomoc do lokalnego dostawcy usługi.** Kontakt z przewodami znajdującymi się pod napięciem może doprowadzić do powstania pożaru lub porażenia elektrycznego. Uszkodzenie przewodu gazowego może doprowadzić do wybuchu. Wniknięcie do przewodu wodociągowego powoduje szkody rzeczowe lub może spowodować porażenie elektryczne.

## Opis urządzenia i jego zastosowania



**Należy przeczytać wszystkie wskazówki dotyczące bezpieczeństwa i zalecenia.** Nieprzestrzeżenie wskazówek dotyczących bezpieczeństwa i zaleceń może doprowadzić do porażenia prądem elektrycznym, pożaru i/lub poważnych obrażeń ciała.

Proszę zwrócić uwagę na rysunki zamieszczone na początku instrukcji obsługi.

### Użycie zgodne z przeznaczeniem

Urządzenie przeznaczone jest do wykonywania na stałym podłożu cięć i wykrojów w drewnie, tworzywach sztucznych, metalu, płytach ceramicznych i gumie. Jest odpowiednie do wykonywania cięć w linii prostej i krzywej, pod kątem do 45°. Należy wziąć pod uwagę zalecenia dotyczące brzeszczotów.

### Przedstawione graficznie komponenty

Numeracja przedstawionych graficznie komponentów odnosi się do schematu elektronarzędzia na stronach graficznych.

- (1) Blokada włącznika/wyłącznika (GST 150 BCE)
- (2) Włącznik/wyłącznik
- (3) Pokrętko wstępnego wyboru prędkości skokowej
- (4) Klucz sześciokątny
- (5) Stopa

- (6) Włącznik funkcji nadmuchu powietrza
- (7) Dźwignia regulacji ruchu oscylacyjnego
- (8) Dźwignia SDS zwalnająca brzeszczot
- (9) Rolka prowadząca
- (10) Brzeszczot<sup>A)</sup>
- (11) Zabezpieczenie przed dotykiem
- (12) Rękojeść (powierzchnia izolowana)
- (13) Uchwyt brzeszczotu
- (14) Stopka ślizgowa<sup>A)</sup>
- (15) Osłona przeciwdopryskowa
- (16) Pokrywa ochronna do odsysania pyłu
- (17) Króciec odsysający
- (18) Wąż odsysający<sup>A)</sup>
- (19) Śruba stopy
- (20) Skala kąta cięcia
- (21) Otwory mocujące prowadnicy równoległej
- (22) Śruba mocująca prowadnicy równoległej<sup>A)</sup>
- (23) Prowadnica równoległa z cyrklem<sup>A)</sup>
- (24) Szyna prowadząca<sup>A)</sup>
- (25) Trzpień centrujący cyrkla<sup>A)</sup>

A) Osprzęt ukazany na rysunkach lub opisany w instrukcji użytkowania nie wchodzi w standardowy zakres dostawy. Kompletny asortyment wyposażenia dodatkowego można znaleźć w naszym katalogu osprzętu.

### Dane techniczne

Wyrzynarka		GST 150 CE	GST 150 BCE	GST 150 BCE
Numer katalogowy		3 601 E12 0..	3 601 E13 0..	3 601 E13 0C. 3 601 E13 0D. 3 601 E13 0G.
Sterowanie prędkością skokową		●	●	●
System Constant Electronic		●	●	●
Moc nominalna	W	780	780	750
Prędkość skokowa bez obciążenia $n_0$	min <sup>-1</sup>	500–3100	500–3100	500–3100
Skok	mm	26	26	26
Maks. głębokość cięcia				
– w drewnie	mm	150	150	150
– w aluminium	mm	20	20	20
– w stali (węglowej)	mm	10	10	10
Kąt cięcia (w lewo / w prawo) maks.	°	45	45	45
Waga zgodnie z EPTA-Procedure 01:2014	kg	2,6	2,7	2,7
Klasa ochrony		□/II	□/II	□/II

Dane obowiązują dla napięcia znamionowego [U] 230 V. Przy napięciach odbiegających od powyższego i w przypadku specjalnych wersji produktu sprzedawanych w niektórych krajach dane te mogą się różnić.



## Informacja na temat hałasu i wibracji

		GST 150 CE	GST 150 BCE
Wartości pomiarowe emisji hałasu zostały określone zgodnie z <b>EN 62841-2-11</b> .			
Określony wg skali A typowy poziom hałasu emitowanego przez elektronarzędzie wynosi:			
Poziom ciśnienia akustycznego	dB(A)	<b>84</b>	<b>83</b>
Poziom mocy akustycznej	dB(A)	<b>95</b>	<b>94</b>
Niepewność pomiaru K	dB	<b>5</b>	<b>5</b>

### Stosować środki ochrony słuchu!

Wartości łączne drgań  $a_{h, \Sigma}$  (suma wektorowa z trzech kierunków) i niepewność pomiaru K oznaczone zgodnie z **EN 62841-2-11**:

Cięcie płyty wiórowej brzeszczotem **T 144 D**:

$a_{h,B}$	$m/s^2$	<b>8</b>	<b>7,5</b>
K	$m/s^2$	<b>1,5</b>	<b>1,5</b>

Cięcie blachy metalowej brzeszczotem **T 118 AF**:

$a_{h,M}$	$m/s^2$	<b>7</b>	<b>4</b>
K	$m/s^2$	<b>1,5</b>	<b>1,5</b>

Podany w niniejszej instrukcji poziom drgań i poziom emisji hałasu zostały zmierzone zgodnie ze znormalizowaną procedurą pomiarową i mogą zostać użyte do porównywania elektronarzędzi. Można ich także użyć do wstępnej oceny poziomu drgań i poziomu emisji hałasu.

Podany poziom drgań i poziom emisji hałasu jest reprezentatywny dla podstawowych zastosowań elektronarzędzia. Jeżeli elektronarzędzie użyte zostanie do innych zastosowań lub z innymi narzędziami roboczymi, a także jeśli nie będzie właściwie konserwowane, poziom drgań i poziom emisji hałasu mogą różnić się od podanych wartości. Podane powyżej przyczyny mogą spowodować podwyższenie poziomu drgań i poziomu emisji hałasu w czasie pracy.

Aby dokładnie ocenić poziom drgań i poziom emisji hałasu, należy wziąć pod uwagę także okresy, gdy urządzenie jest wyłączone lub gdy jest ono wprawdzie włączone, ale nie jest używane do pracy. Podane powyżej przyczyny mogą spowodować obniżenie poziomu drgań i poziomu emisji hałasu w czasie pracy.

Należy wprowadzić dodatkowe środki bezpieczeństwa, mające na celu ochronę osoby obsługującej przed skutkami ekspozycji na drgania, np.: konserwacja elektronarzędzia i narzędzi roboczych, zapewnienie odpowiedniej temperatury, aby nie dopuścić do wyziębienia rąk, właściwa organizacja czynności wykonywanych podczas pracy.

## Montaż

- ▶ **Przed przystąpieniem do jakichkolwiek prac przy elektronarzędziu należy wyjąć wtyczkę z gniazda.**

### Zakładanie/wymiana brzeszczotu

- ▶ **Podczas montażu i wymiany narzędzia roboczego należy używać rękawic ochronnych.** Narzędzia robocze są bardzo ostre, a przy dłuższym użytkowaniu mogą rozgrzać się do wysokich temperatur.

### Wybór brzeszczotu

Lista zalecanych brzeszczotów znajduje się na końcu niniejszej instrukcji obsługi. Stosować należy wyłącznie brzeszczoty z chwytom typu T. Brzeszczot nie powinien być dłuższy, niż wymaga tego zaplanowane cięcie.

Do cięć o bardzo małych promieniach krzywizn należy stosować wąski brzeszczot.

### Zakładanie ostrza (zob. rys. A)

- ▶ **Należy oczyścić chwyt brzeszczotu przed jego zamocowaniem.** Zabrudzony chwyt nie daje się bezpiecznie zamocować.

Nacisnąć dźwignię SDS (**8**) do przodu aż do oporu i przytrzymać ją w tej pozycji. Wsunąć brzeszczot (**10**), zębami w kierunku cięcia, w uchwyt brzeszczotu (**13**), aż do oporu.

Podczas mocowania brzeszczotu należy zwrócić uwagę, aby jego grzbiet znalazł się w rowku rolki prowadzącej (**9**).

- ▶ **Należy skontrolować, czy brzeszczot jest dobrze osadzony.** Niewłaściwie zamocowany brzeszczot może wypaść i spowodować obrażenia.

### Wymywanie brzeszczotu (zob. rys. B)

- ▶ **Podczas wymywania brzeszczotu elektronarzędzie powinno być skierowane w taki sposób, aby wyrzucały brzeszczot nie zraniał osób ani zwierząt, znajdujących się w pobliżu.**

Nacisnąć dźwignię SDS (**8**) do oporu do przodu. Brzeszczot zostaje zwolniony i wyrzucony.

### Stopka ślizgowa (zob. rys. C)

Podczas obróbki delikatnych powierzchni istnieje możliwość założenia stopki ślizgowej (**14**) na stopę (**5**), aby uniknąć zarysowania powierzchni.

Aby zamocować stopkę ślizgową (**14**), należy zacześć ją z przodu o stopę (**5**) i docisnąć do tyłu, powodując zaskoczenie zapadki.

### Ostona przeciwdpryskowa (zob. rys. D)

Ostona przeciwdpryskowa (15) (osprzęt) zapobiega wyszczerbieniu krawędzi podczas cięcia drewna. Ostonę przeciwdpryskową można stosować tylko w przypadku niektórych rodzajów brzeszczotów i tylko podczas cięcia prostopadłego (kąt cięcia 0°). Podczas cięcia z wykorzystaniem ostony przeciwdpryskowej nie można przestawić stopy (5) do tyłu, aby łatwiej ciąć blisko krawędzi.

Wsunąć ostonę przeciwdpryskową (15) od przodu w stopę (5).

Jeżeli używana jest stopka ślizgowa (14) ostonę przeciwdpryskową (15) należy wsunąć nie w stopę (5), lecz w stopkę ślizgową.

### Odsysanie pyłów/wiórów

Pyły niektórych materiałów, na przykład powłok malarskich z zawartością ołowiu, niektórych gatunków drewna, minerałów lub niektórych rodzajów metalu, mogą stanowić zagrożenie dla zdrowia. Bezpośredni kontakt fizyczny z pyłami lub przedostanie się ich do płuc może wywołać reakcje alergiczne i/lub choroby układu oddechowego operatora lub osób znajdujących się w pobliżu.

Niektóre rodzaje pyłów, np. dębiny lub buczyny uważane są za rakotwórcze, szczególnie w połączeniu z substancjami do obróbki drewna (chromiany, impregnaty do drewna). Materiały, zawierające azbest mogą być obrabiane jedynie przez odpowiednio przeszkolony personel.

- O ile jest to możliwe, należy zawsze stosować system odsysania pyłu, dostosowany do rodzaju obrabianego materiału.
- Należy zawsze dbać o dobrą wentylację stanowiska pracy.
- Zaleca się noszenie maski przeciwpylowej z pochłaniaczem klasy P2.

Należy przestrzegać aktualnie obowiązujących w danym kraju przepisów, regulujących zasady obróbki różnego rodzaju materiałów.

► **Należy unikać gromadzenia się pyłu na stanowisku pracy.** Pyły mogą się z łatwością zapalić.

### Pokrywa ochronna (zob. rys. E)

Pokrywę ochronną (16) należy zamontować przed podłączeniem elektronarzędzia do systemu odsysania pyłu.

Pokrywę ochronną (16) należy założyć na elektronarzędzie w taki sposób, aby uchwyt zaskoczył w zabezpieczeniu przed dotykaniem (11).

Pokrywę ochronną (16) należy zdjąć przed przystąpieniem do prac niewymagających stosowania systemu odsysania pyłu oraz do cięcia pod kątem. W tym celu pokrywę ochronną należy przesunąć do przodu i zdjąć z zabezpieczenia przed dotykaniem (11).

### Podłączenie systemu odsysania pyłu (zob. rys. F–G)

Włożyć króciec do odsysania pyłu (17) w otwór w stopie (5).

Zwrócić uwagę na to, aby zaczep króćca odsysającego, pokazany na rys. F zaskoczył w odpowiednim otworze stopy (5).

Założyć wąż odsysający (18) (osprzęt) na króciec odsysający (17). Połączyć wąż odsysający (18) z odkurzaczem (osprzęt).

Zestawienie odkurzaczy, które można podłączyć do elektronarzędzia, znajduje się na końcu niniejszej instrukcji obsługi. Aby osiągnąć optymalny efekt odsysania pyłu należy w miarę możliwości zastosować ostonę przeciwdpryskową (15).

Po podłączeniu systemu odsysania pyłu należy wyłączyć funkcję nadmuchu powietrza.

Odkurzacz musi być dostosowany do rodzaju obrabianego materiału.

Do odsysania szczególnie niebezpiecznych dla zdrowia pyłów rakotwórczych należy używać odkurzacza specjalnego.

## Praca

### Tryby pracy

► **Przed przystąpieniem do jakiegokolwiek prac przy elektronarzędziu należy wyjąć wtyczkę z gniazda.**

### Regulacja ruchu oscylacyjnego

Regulowana czterostopniowa oscylacja brzeszczotu zapewnia optymalne dostosowanie prędkości, mocy i jakości cięcia do właściwości obrabianego materiału.

Za pomocą dźwigni (7) można regulować ruch oscylacyjny, także w przypadku pracującego narzędzia.

Stopień 0	ruch oscylacyjny wyłączony
Stopień I	niski stopień oscylacji
Stopień II	średni stopień oscylacji
Stopień III	wysoki stopień oscylacji

Optymalny dla konkretnego zastosowania stopień oscylacji można dobrać jedynie drogą prób. Następujące wskazówki mogą ułatwić dobór:

- Oscylacja powinna być tym mniejsza (lub całkowicie wyłączona), im dokładniejsze ma być cięcie (gładkie krawędzie bez wyszczerbień).
- Do obróbki materiałów cienkich (np. blach) ruch oscylacyjny należy wyłączyć.
- Obróbkę materiałów twardych (np. stali) należy prowadzić przy niskim stopniu oscylacji.
- Podczas obróbki miękkich materiałów oraz cięcia drewna zgodnie z rysunkiem stojów można użyć wysokiego stopnia oscylacji.

### Ustawianie kąta cięcia (zob. rys. I)

Aby ciąć pod kątem, należy pochylić stopę (5) w prawo lub lewo w zakresie do 45°.

Podczas wykonywania cięć pod kątem nie wolno stosować pokrywy ochronnej (16), króćca odsysającego (17) ani ostony przeciwdpryskowej (15).

- Nacisnąć króciec odsysający (17) lekko do góry i wyjąć go ze stopy (5).
- Zdjąć pokrywę ochronną (16) i ostonę przeciwdpryskową (15).

- Odkręcić śrubę (19) za pomocą klucza sześciokątne-  
go (4) i lekko przesunąć stopę (5) w kierunku przewodu  
sieciowego.
- Do ustawienia precyzyjnej pozycji podczas cięcia pod ką-  
tem służą znajdujące się po prawej i lewej stronie stopy  
włębienia blokujące. Przechylić stopę (5) zgodnie ze  
skala (20), ustawiając ją w wybranej pozycji. W celu usta-  
wienia innych wartości położenia kątowych należy wykorzy-  
stać kątomierz.
- Następnie przesunąć stopę (5) do oporu w kierunku  
brzeszczotu (10).
- Ponownie dokręcić śrubę (19).

### Przestawianie stopy (zob. rys. 1)

Do cięcia blisko krawędzi można przestawić stopę (5) do ty-  
łu.

Odkręcić śrubę (19) i przesunąć stopę (5) do oporu w kie-  
runku przewodu sieciowego.

Dokręcić ponownie śrubę (19).

Po przestawieniu stopy (5) możliwe jest tylko cięcie prostopa-  
dłe do powierzchni (kąt 0°). Nie można w tym przypadku  
stosować prowadnicy równoległej z cyrklem (23) (osprzęt)  
oraz osłony przeciwoodpryskowej (15).

### Funkcja nawiewu powietrza

Dzięki funkcji nadmuchu powietrza, która usuwa wióry, użyt-  
kownik może przez cały czas obserwować linię cięcia.

Funkcję nadmuchu powietrza należy włączyć w przypadku  
prac związanych ze znaczną emisją wiórów, np. podczas obró-  
bki drewna, tworzyw sztucznych itp. W tym celu należy  
ustawić włącznik (6) w pozycji „I”.

Podczas obróbki metalu oraz pracy z podłączonym syste-  
mem odsysania pyłu funkcję nadmuchu powietrza należy wy-  
łączyć. W tym celu należy ustawić włącznik (6) w pozycji  
„0”.

### Uruchamianie

- ▶ **Należy zwrócić uwagę na napięcie sieciowe! Napięcie  
źródła prądu musi zgadzać się z danymi na tabliczce  
znamionowej elektronarzędzia. Elektronarzędzia  
przeznaczone do pracy pod napięciem 230 V można  
przyłączać również do sieci 220 V.**

### Włączanie/wyłączanie (GST 150 CE)

- ▶ **Należy upewnić się, że możliwa jest obsługa włączni-  
ka/wyłącznika bez zdejmowania dłoni z rękkości.**

Aby **włączyć** elektronarzędzie należy przesunąć włącznik/  
wyłącznik (2) do przodu, tak aby na włączniku widoczny był  
symbol „I”.

Aby **wyłączyć** elektronarzędzie, należy przesunąć włącznik/  
wyłącznik (2) do tyłu, tak aby na włączniku widoczny był  
symbol „0”.

### Włączanie/wyłączanie (GST 150 BCE)

- ▶ **Należy upewnić się, że możliwa jest obsługa włączni-  
ka/wyłącznika bez zdejmowania dłoni z rękkości.**

Aby **włączyć** elektronarzędzie, należy nacisnąć włącznik/wy-  
łącznik (2).

Aby **zablokować** włącznik/wyłącznik (2), należy po wciśnie-  
ciu przesunąć blokadę (1) w prawo lub lewo.

Aby **wyłączyć** elektronarzędzie, należy zwolnić włącznik/wy-  
łącznik (2). Jeżeli włącznik/wyłącznik (2) był zablokowany,  
należy najpierw go nacisnąć, a następnie zwolnić.

### System Constant Electronic

System Constant Electronic utrzymuje stałą prędkość obro-  
tową niezależnie od obciążenia i gwarantuje równomierną  
wydajność obróbki.

### Sterowanie prędkością skokową (GST 150 BCE)

Prędkość skokową włączonego elektronarzędzia może regu-  
lować bezstopniowo, w zależności od siły nacisku na włącz-  
nik/wyłącznik (2).

Lżejszy nacisk na włącznik/wyłącznik (2) oznacza niską  
prędkość skokową. Wraz ze zwiększającą się siłą nacisku ro-  
śnie prędkość skokowa.

### Dobieranie prędkości skokowej

Za pomocą pokrętki wstępnego wyboru prędkości skokowej  
(3) można dokonać wstępnego wyboru prędkości skokowej  
oraz zmienić ją bez przerywania pracy.

Wymagana liczba skoków zależna jest od materiału i warun-  
ków pracy; można ją ustalić w drodze prób.

Zmniejszenie liczby skoków zaleca się podczas przykładania  
brzeszczotu do obrabianego przedmiotu oraz podczas wyko-  
nywania cięć w tworzywie sztucznym i w aluminium.

Dłuższa praca z niską prędkością skokową może spowodowa-  
wać silne nagrzanie się elektronarzędzia. Aby przywrócić  
prawidłową temperaturę, należy wyjąć brzeszczot i włączyć  
elektronarzędzie na ok. 3 min. z maksymalną prędkością  
skokową.

### Wskazówki dotyczące pracy

- ▶ **Przed przystąpieniem do jakichkolwiek prac przy  
elektronarzędziu należy wyjąć wtyczkę z gniazda.**
- ▶ **W razie zablokowania się brzeszczotu należy natych-  
miast wyłączyć elektronarzędzie.**
- ▶ **Przy obrabianiu małych lub cienkich przedmiotów na-  
leży używać zawsze stabilnego podłoża lub stołu pilar-  
skiego (osprzęt).**

Przed rozpoczęciem cięcia sprawdzić drewno, płyty pilśniowe,  
materiały budowlane itp. na ewentualną obecność ciał  
obcych, takich jak gwoździe, śruby itp. i usunąć je w razie ich  
występowania.

### Cięcie wgłębne (zob. rys. H)

- ▶ **Cięcia wgłębne mogą być wykonywane wyłącznie w  
miękkich materiałach, takich jak drewno, płyta gipso-  
wo-kartonowa itp.**

Do cięcia wgłębego należy używać tylko krótkich brzeszczo-  
tów. Cięcia wgłębne jest możliwe tylko przy zachowaniu kąta  
cięcia 0°.

Przyłożyc elektronarzędzie przednią krawędzią stopy (5) do  
obrabianego przedmiotu w taki sposób, aby brzeszczot (10)  
nie dotykał obrabianego przedmiotu i włączyć elektronarzę-  
dzie. W przypadku elektronarzędzia z regulacją prędkości

skokowej należy nastawić je na maksymalną prędkość. Mocno docisnąć elektronarzędzie do obrabianego elementu i pozwoli zgłębić brzeszczot w obrabianym elemencie.

Po tym, jak stopa (5) oprze się całą powierzchnią na obrabianym materiale, można ciąć dalej wzdłuż zaplanowanej linii cięcia.

#### Prowadnica równoległa z cyrklem (osprzęt)

Prowadnica równoległa z cyrklem (23) umożliwia wykonywanie cięć w materiałach o grubości do 30 mm.

Cięcia równoległe (zob. rys. J): Odkręcić śrubę mocującą (22) i wsunąć skalę prowadnicy równoległej przez otwory mocujące (21) w stopie. Ustawić na wewnętrznej krawędzi stopy żądaną szerokość cięcia jako wartość skali. Dokręcić śrubę mocującą (22).

Prowadnicy równoległej można używać także w połączeniu z szyną prowadzącą (24) (osprzęt) (zob. rys. K).

Cięcia okrągłe (zob. rys. L): Na linii cięcia, wewnątrz zaplanowanego okręgu wywiercić otwór o takiej wielkości, by przeszedł przez nią brzeszczot. Otwór obrobić za pomocą frezu lub pilnika w taki sposób, by brzeszczot przylegał bezpośrednio do linii cięcia.

Założyć śrubę mocującą (22) po drugiej stronie prowadnicy równoległej. Wsunąć skalę prowadnicy równoległej przez otwory mocujące (21) w stopie. W obrabianym przedmiocie wywiercić pośrodku wycięcia otwór. Przez wewnętrzny otwór prowadnicy równoległej włożyć do wywierconego otworu trzpień centrujący (25). Ustawić promień jako wartość skali na wewnętrznej krawędzi stopy. Dokręcić śrubę mocującą (22).

#### Chłodziwo i smar

Ze względu na nagrzewanie się materiału należy przy cięciu metali nanosić wzdłuż linii cięcia środki chłodząco-smarujące.

## Konserwacja i serwis

### Konserwacja i czyszczenie

- ▶ **Przed przystąpieniem do jakichkolwiek prac przy elektronarzędziu należy wyjąć wtyczkę z gniazda.**
- ▶ **Utrzymywanie urządzenia i szczelin wentylacyjnych w czystości gwarantuje prawidłową i bezpieczną pracę.**

Jeżeli konieczna okaże się wymiana przewodu przyłączeniowego, należy zlecić ją firmie **Bosch** lub autoryzowanemu serwisowi elektronarzędzi **Bosch**, co pozwoli uniknąć ryzyka zagrożenia bezpieczeństwa.

Należy regularnie czyścić uchwyt brzeszczotu. W tym celu należy wyjąć brzeszczot z elektronarzędzia i lekko postukać elektronarzędziem o równą powierzchnię.

Silne zanieczyszczenie elektronarzędzia może doprowadzić do zakłóceń w działaniu. Dlatego materiały silnie pyłące nie powinny być cięte od dołu oraz narzędziem trzymany nad głową osoby obsługującej.

- ▶ **W ekstremalnych warunkach pracy należy w miarę możliwości zawsze korzystać z systemu odsysania pyłu. Należy też często przedmuchiwać otwory wentyla-**

**cyjne i stosować wyłącznik ochrony różnicowoprądu.** Podczas obróbki metali może dojść do osadzenia się wewnątrz elektronarzędzia pyłu metalicznego, mogącego przewodzić prąd. Może to mieć niekorzystny wpływ na izolację ochronną elektronarzędzia.

W przypadku zatkania wylotu wirów należy wyłączyć elektronarzędzie, zdemontować system odsysania pyłu i usunąć zalegający pył i wióry.

Rollkę prowadzącą (9) należy od czasu do czasu nasmarować jedną kroplą oleju.

Należy regularnie kontrolować stan rolki prowadzącej (9). W przypadku stwierdzenia zużycia musi ona zostać wymieniona przez autoryzowany serwis firmy **Bosch**.

Uchwyt brzeszczotu (13) należy regularnie spryskiwać olejem pełnym (wypierającym wodę) (zob. rys. M).

### Obsługa klienta oraz doradztwo dotyczące użytkowania

Ze wszystkimi pytaniami, dotyczącymi naprawy i konserwacji nabytego produktu oraz dostępu do części zamiennych, prosimy zwracać się do punktów obsługi klienta. Rysunki techniczne oraz informacje o częściach zamiennych można znaleźć pod adresem: **www.bosch-pt.com**

Nasz zespół doradztwa dotyczącego użytkowania odpowie na wszystkie pytania związane z produktami firmy Bosch oraz ich osprzętem.

Przy wszystkich zgłoszeniach oraz zamówieniach części zamiennych konieczne jest podanie 10-cyfrowego numeru katalogowego, znajdującego się na tabliczce znamionowej produktu.

#### Polska

Robert Bosch Sp. z o.o.

Serwis Elektronarzędzi

Ul. Jutrzenki 102/104

02-230 Warszawa

Na [www.serwisbosch.com](http://www.serwisbosch.com) znajdują Państwo wszystkie szczegółowe informacje dotyczące usług serwisowych online.

Tel.: 22 7154450

Faks: 22 7154440

E-Mail: [bsc@pl.bosch.com](mailto:bsc@pl.bosch.com)

[www.bosch-pt.pl](http://www.bosch-pt.pl)

#### Utylizacja odpadów

Elektronarzędzia, osprzęt i opakowanie należy doprowadzić do powtórnego przetworzenia zgodnie z obowiązującymi przepisami ochrony środowiska.



Nie wolno wyrzucać elektronarzędzi razem z odpadami z gospodarstwa domowego!

#### Tylko dla krajów UE:

Zgodnie z dyrektywą Parlamentu Europejskiego i Rady 2012/19/UE w sprawie zużytego sprzętu elektrycznego i elektronicznego oraz jej transpozycją do prawa krajowego, niezdatne do użytku elektronarzędzia należy zbierać osobno i doprowadzić do ponownego przetworzenia zgodnie z obowiązującymi przepisami ochrony środowiska.

# Čeština

## Bezpečnostní upozornění

### Obecné bezpečnostní pokyny pro elektrické nářadí

**⚠ VÝSTRAHA** Prostudujte si všechny bezpečnostní výstrahy, pokyny, ilustrace a specifikace k tomuto elektrickému nářadí. Nedodržování všech níže uvedených pokynů může mít za následek úraz elektrickým proudem, požár a/nebo těžké poranění.

### Všechna varovná upozornění a pokyny do budoucna uschovejte.

V upozorněních použitý pojem „elektrické nářadí“ se vztahuje na elektrické nářadí napájené ze sítě (se síťovým kabelem) a na elektrické nářadí napájené akumulátorem (bez síťového kabelu).

### Bezpečnost pracoviště

- ▶ **Udržujte pracoviště v čistotě a dobře osvětlené.** Nepořádek nebo neosvětlené pracoviště mohou vést k úrazům.
- ▶ **S elektrickým nářadím nepracujte v prostředí ohroženém explozí, kde se nacházejí hořlavé kapaliny, plyny nebo prach.** Elektrické nářadí vytváří jiskry, které mohou prach nebo páry zapálit.
- ▶ **Děti a jiné osoby udržujte při použití elektrického nářadí v bezpečné vzdálenosti od pracoviště.** Při rozptýlení můžete ztratit kontrolu nad nářadím.

### Elektrická bezpečnost

- ▶ **Zástrčky elektrického nářadí musí lícovat ze zásuvkou. Zástrčka nesmí být žádným způsobem upravena. S elektrickým nářadím s ochranným uzemněním nepoužívejte žádné adaptérové zástrčky.** Neupravené zástrčky a odpovídající zásuvky snižují riziko zásahu elektrickým proudem.
- ▶ **Zabraňte kontaktu těla s uzemněnými povrchy, jako jsou např. potrubí, topení, sporáky a chladničky.** Je-li vaše tělo uzemněno, existuje zvýšené riziko zásahu elektrickým proudem.
- ▶ **Chraňte elektrické nářadí před deštěm a vlhkem.** Vniknutí vody do elektrického nářadí zvyšuje nebezpečí zásahu elektrickým proudem.
- ▶ **Dbejte na účel kabelu. Nepoužívejte jej k nošení elektrického nářadí nebo k vytažení zástrčky ze zásuvky. Udržujte kabel v bezpečné vzdálenosti od tepla, oleje, ostrých hran nebo pohyblivých dílů.** Poškozené nebo spletené kabely zvyšují riziko zásahu elektrickým proudem.
- ▶ **Pokud pracujete s elektrickým nářadím venku, použijte pouze takové prodlužovací kabely, které jsou**

**způsobivé i pro venkovní použití.** Použití prodlužovacího kabelu, jež je vhodný pro použití venku, snižuje riziko zásahu elektrickým proudem.

- ▶ **Pokud se nelze vyhnout provozu elektrického nářadí ve vlhkém prostředí, použijte proudový chránič.** Použití proudového chrániče snižuje riziko zásahu elektrickým proudem.

### Osobní bezpečnost

- ▶ **Bud'te pozorní, dávejte pozor na to, co děláte a přistupujte k práci s elektrickým nářadím rozumně. Nepoužívejte žádné elektrické nářadí, pokud jste unaveni nebo pod vlivem drog, alkoholu či léků.** Moment nepozornosti při použití elektrického nářadí může vést k vážným poraněním.
  - ▶ **Používejte ochranné osobní pomůcky. Noste ochranné brýle.** Nošení osobních ochranných pomůcek, jako je maska proti prachu, bezpečnostní obuv s protiskluzovou podrážkou, ochranná přilba nebo sluchátka, podle aktuálních podmínek, snižuje riziko poranění.
  - ▶ **Zabraňte neúmyslnému uvedení do provozu. Přesvědčte se, že je elektrické nářadí vypnuté, dřív než jej uchopíte, poneseťe či připojíte na zdroj napájení a/nebo akumulátor.** Máte-li při nošení elektrického nářadí prst na spínači, nebo pokud nářadí připojíte ke zdroji napájení zapnuté, může dojít k úrazu.
  - ▶ **Než elektrické nářadí zapnete, odstraňte seřizovací nástroje nebo klíče.** Nachází-li se v otáčivém dílu elektrického nářadí nějaký nástroj nebo klíč, může dojít k poranění.
  - ▶ **Nepřeceňujte své síly. Zajistěte si bezpečný postoj a udržujte vždy rovnováhu.** Tím můžete elektrické nářadí v neočekávaných situacích lépe kontrolovat.
  - ▶ **Noste vhodný oděv. Nenoste volný oděv ani šperky. Vlasy a oděv udržujte v bezpečné vzdálenosti od pohyblivých se dílů.** Volný oděv, šperky nebo dlouhé vlasy mohou být zachyceny pohyblivými se díly.
  - ▶ **Lze-li namontovat odsávací či zachycující přípravky, přesvědčte se, že jsou připojeny a správně použity.** Odsávání prachu může snížit ohrožení prachem.
  - ▶ **Dbejte na to, abyste při častém používání nářadí nebyli méně ostražití a nezapomínali na bezpečnostní zásady.** Nedbalé ovládání může způsobit těžké poranění za zlomek sekundy.
- ### Svědomitě zacházení a používání elektrického nářadí
- ▶ **Elektrické nářadí nepřetěžujte. Pro svou práci použijte k tomu určené elektrické nářadí.** S vhodným elektrickým nářadím budete pracovat v dané oblasti lépe a bezpečněji.
  - ▶ **Nepoužívejte elektrické nářadí, jestliže jej nelze spínačem zapnout a vypnout.** Elektrické nářadí, které nelze ovládat spínačem, je nebezpečné a musí se opravit.
  - ▶ **Než provedete seřízení elektrického nářadí, výměnu příslušenství nebo nářadí odložíte, vytáhněte zástrčku ze zásuvky a/nebo odstraňte odpojitelý akumulátor.**



Toto preventivní opatření zabrání neúmyslnému zapnutí elektrického nářadí.

- ▶ **Uchovávejte nepoužívané elektrické nářadí mimo dosah dětí. Nenechte nářadí používat osoby, které s ním nejsou seznámeny nebo nečetly tyto pokyny.** Elektrické nářadí je nebezpečné, je-li používáno nezkušenými osobami.
- ▶ **Pečujte o elektrické nářadí a příslušenství svědomitě. Zkontrolujte, zda pohyblivé díly nářadí bezvadně fungují a nevzpříčují se, zda díly nejsou zlomené nebo poškozené tak, že by ovlivňovaly funkce elektrického nářadí. Poškozené díly nechte před použitím elektrického nářadí opravit.** Mnoho úrazů má příčinu ve špatně udržovaném elektrickém nářadí.
- ▶ **Řezné nástroje udržujte ostré a čisté.** Pečlivě ošetřované řezné nástroje s ostrými řeznými hranami se méně vzpříčují a dají se snáze vést.
- ▶ **Používejte elektrické nářadí, příslušenství, nástroje apod. podle těchto pokynů. Respektujte přitom pracovní podmínky a prováděnou činnost.** Použití elektrického nářadí pro jiné než určené použití může vést k nebezpečným situacím.
- ▶ **Udržujte rukojeti a úchopové plochy suché, čisté a bez oleje a maziva.** Kluzké rukojeti a úchopové plochy neumožňují bezpečnou manipulaci a ovládání nářadí v neočekávaných situacích.

#### Servis

- ▶ **Nechte své elektrické nářadí opravit pouze kvalifikovaným odborným personálem a pouze s originálními náhradními díly.** Tím bude zajištěno, že bezpečnost elektrického nářadí zůstane zachována.

#### Bezpečnostní upozornění pro kmitací pily

- ▶ **Provádíte-li operaci, při které se může obráběcí příslušenství dostat do kontaktu se skrytou elektroinstalací nebo vlastním napájecím kabelem, držte elektrické nářadí za izolované uchopovací plochy.** Obráběcí příslušenství, které se dostane do kontaktu s vodičem pod napětím, může svými nechráněnými kovovými částmi vést elektrický proud a způsobit úraz obsluhy.
- ▶ **Pro zajištění a podporu obrobku na stabilní ploše použijte svorky nebo jiný praktický způsob.** Držíte-li obrobek rukou nebo opíráte o tělo, je nestabilní a může vést ke ztrátě kontroly.
- ▶ **Mějte ruce v dostatečné vzdálenosti od oblasti řezání. Nesahejte pod obrobek.** Při kontaktu s pilovým listem hrozí nebezpečí poranění.
- ▶ **Elektronářadí ved'te proti obrobku pouze zapnuté.** Jinak hrozí nebezpečí zpětného rázu, pokud se nástroj v obrobku vzpříčí.
- ▶ **Dbejte na to, aby základní deska při řezání bezpečně přiléhala.** Vzpříčený pilový plátek se může zlomit nebo vést ke zpětnému rázu.
- ▶ **Po ukončení práce elektronářadí vypněte a pilový plátek vytáhněte z řezu až tehdy, když se zastaví.** Tím

zabráníte zpětnému rázu a elektronářadí můžete bezpečně odložit.

- ▶ **Než elektronářadí odložíte, počkejte, dokud se nezastaví.** Nasazovací nástroj se může zpříčít a vést ke ztrátě kontroly nad elektronářadím.
- ▶ **Používejte pouze nepoškozené pilové plátky.** Deformované nebo tupé pilové plátky mohou prasknout, negativně ovlivňovat řez nebo způsobit zpětný ráz.
- ▶ **Po vypnutí nebrzděte pilový plátek bočním protitlakem.** Pilový plátek se může poškodit, zlomit nebo způsobit zpětný ráz.
- ▶ **Použijte vhodné detekční přístroje na vyhledání skrytých rozvodných vedení nebo kontaktujte místní dodavatelskou společnost.** Kontakt s elektrickým vedením může vést k požáru a zásahu elektrickým proudem. Poškození vedení plynu může vést k výbuchu. Proniknutí do vodovodního potrubí způsobí věcné škody nebo může způsobit zásah elektrickým proudem.

#### Popis výrobku a výkonu



**Přečtěte si všechna bezpečnostní upozornění a všechny pokyny.** Nedodržování bezpečnostních upozornění a pokynů může mít za následek úraz elektrickým proudem, požár a/nebo těžká poranění.

Řiďte se obrázky v přední části návodu k obsluze.

#### Použití v souladu s určeným účelem

Nářadí je určeno k provádění dělicích řezů a výřezů do dřeva, plastu, kovu, keramických desek a gumy na pevném podkladu. Je vhodné pro přímé a obloukové řezy s pokosovým úhlem až 45°. Řiďte se doporučením ohledně pilových plátků.

#### Zobrazené součásti

Číslování zobrazených součástí se vztahuje na zobrazení elektronářadí na stránce s obrázky.

- (1) Aretace vypínače (GST 150 BCE)
- (2) Vypínač
- (3) Kolečko pro předvolbu počtu zdvihů
- (4) Klíč na vnitřní šestihran
- (5) Základní deska
- (6) Spínač přípravku na ofukování třísek
- (7) Nastavovací páčka předkmitu
- (8) Páčka SDS pro odjištění pilového plátku
- (9) Vodicí kolečko
- (10) Pilový plátek<sup>A)</sup>
- (11) Ochrana proti dotyku
- (12) Rukojeť (izolovaná plocha rukojeti)
- (13) Upínání pilového plátku
- (14) Kluzná deska<sup>A)</sup>
- (15) Chránič proti otřepům



- (16) Kryt pro odsávání  
 (17) Odsávací hrdlo  
 (18) Odsávací hadice<sup>A)</sup>  
 (19) Šroub základní desky  
 (20) Stupnice pokosového úhlu  
 (21) Vedení podélného dorazu
- (22) Zajišťovací šroub podélného dorazu<sup>A)</sup>  
 (23) Podélný doraz s přípravkem pro řezání kruhů<sup>A)</sup>  
 (24) Vodicí kolejnice<sup>A)</sup>  
 (25) Středící hrot přípravku pro řezání kruhů<sup>A)</sup>
- A) **Zobrazené nebo popsané příslušenství nepatří k standardnímu obsahu dodávky. Kompletní příslušenství naleznete v našem programu příslušenství.**

## Technické údaje

Přímočará pila		GST 150 CE	GST 150 BCE	GST 150 BCE
Číslo zboží		3 601 E12 0..	3 601 E13 0..	3 601 E13 0C. 3 601 E13 0D. 3 601 E13 0G.
Regulace počtu zdvihů		●	●	●
Konstantní elektronika		●	●	●
Jmenovitý příkon	W	780	780	750
Počet volnoběžných zdvihů $n_0$	min <sup>-1</sup>	500–3100	500–3100	500–3100
Zdvih	mm	26	26	26
Max. hloubka řezu				
– do dřeva	mm	150	150	150
– do hliníku	mm	20	20	20
– do oceli (nelegované)	mm	10	10	10
Úhel řezu (vlevo/vpravo) max.	°	45	45	45
Hmotnost podle EPTA-Procedure 01:2014	kg	2,6	2,7	2,7
Třída ochrany		□/II	□/II	□/II

Údaje platí pro jmenovité napětí [U] 230 V. U odlišných napětí a u specifických provedení pro příslušné země se mohou tyto údaje lišit.

## Informace o hluku a vibracích

	GST 150 CE	GST 150 BCE	
Hodnoty hlučnosti zjištěné podle <b>EN 62841-2-11</b> .			
Hlučnost elektronářadí při použití váhového filtru A činí typicky:			
Hladina akustického tlaku	dB(A)	<b>84</b>	<b>83</b>
Hladina akustického výkonu	dB(A)	<b>95</b>	<b>94</b>
Nejistota K	dB	<b>5</b>	<b>5</b>
<b>Noste chrániče sluchu!</b>			
Celkové hodnoty vibrací $a_h$ (součet vektorů tří os) a nejistota K zjištěné podle <b>EN 62841-2-11</b> :			
řezání dřevotřískové desky s pilovým plátkem <b>T 144 D</b> :			
$a_{h,B}$	m/s <sup>2</sup>	<b>8</b>	<b>7,5</b>
K	m/s <sup>2</sup>	<b>1,5</b>	<b>1,5</b>
řezání kovového plechu s pilovým plátkem <b>T 118 AF</b> :			
$a_{h,M}$	m/s <sup>2</sup>	<b>7</b>	<b>4</b>
K	m/s <sup>2</sup>	<b>1,5</b>	<b>1,5</b>

Úroveň vibrací a úroveň hluku, které jsou uvedené v těchto pokynech, byly změřeny pomocí normované měřicí metody a lze je použít pro vzájemné porovnání elektronářadí. Hodí se i pro předběžný odhad zatížení vibracemi a hlukem.

Uvedená úroveň vibrací a úroveň hluku reprezentuje hlavní použití elektronářadí. Pokud se ovšem bude elektronářadí používat pro jiné práce, s jinými nástroji nebo s nedostatečnou údržbou, může se úroveň hluku a úroveň vibrací lišit. To může zatížení vibracemi a hlukem po celou pracovní dobu zřetelně zvýšit.

Pro přesný odhad zatížení vibracemi a hlukem by měly být zohledněny i doby, kdy je nářadí vypnuté nebo běží, ale ve skutečnosti se nepoužívá. To může zatížení vibracemi a hlukem po celou pracovní dobu výrazně snížit.

Stanovte dodatečná bezpečnostní opatření k ochraně obsluhy před účinky vibrací, jako je např. údržba elektronářadí a nástrojů, udržování teplých rukou, organizace pracovních procesů.

## Montáž

- **Před každou prací na elektronářadí vytáhněte zástrčku ze zásuvky.**

### Nasazení/výměna pilového plátku

- **Při montáži nebo výměně nástroje noste ochranné rukavice.** Nástroje jsou ostré a při delším používání se mohou zahřívat.

#### Výběr pilového plátku

Přehled doporučených pilových plátků naleznete na konci tohoto návodu. Používejte pouze pilové plátky s jedním výstupkem (stopka T). Pilový plátek by neměl být delší, než je pro daný řez nutné.

Pro řezání úzkých křivek používejte úzké pilové plátky.

#### Nasazení pilového plátku (viz obrázek A)

- **Před nasazením pilového plátku očistěte stopku.** Znečištěnou stopku nelze spolehlivě upevnit.

Stiskněte páčku SDS (8) až nadoraz dopředu a držte ji stisknutou. Posuňte pilový plátek (10), zuby ve směru řezu, do upínání pilového plátku (13) tak, aby zaskočil.

Při nasazování pilového plátku dbejte na to, aby zadní hrana pilového plátku byla v drážce vodícího kolečka (9).

- **Zkontrolujte, zda je pilový plátek řádně upevněný.** Volný pilový plátek může vypadnout a poranit vás.

#### Vysunutí pilového plátku (viz obrázek B)

- **Při vysunutí pilového plátku držte elektronářadí tak, aby vysunutý pilový plátek nezranil žádné osoby či zvířata.**

Stiskněte páčku SDS (8) až nadoraz dopředu. Pilový plátek se uvolní a vyskočí.

#### Kluzná deska (viz obrázek C)

Při řezání choulolistivých povrchů můžete na základní desku (5) nasadit kluznou desku (14), abyste zabránili poškrábání povrchu.

Kluznou desku (14) nasadíte tak, že ji vpředu zaháknete do základní desky (5), vzadu ji zatlačíte nahoru a necháte ji zaskočit.

#### Chránič proti otřepům (viz obrázek D)

Chránič proti otřepům (15) (příslušenství) může zabránit vytrhávání povrchu při řezání dřeva. Chránič proti otřepům lze používat pouze u určitých typů pilových plátků a pouze při úhlu řezu 0°. Základní deska (5) nesmí být při řezání

s chráničem proti otřepům přesazená dozadu kvůli řezání blízko okraje.

Nasadte chránič proti otřepům (15) zepředu do základní desky (5).

Při použití kluzné desky (14) se chránič proti otřepům (15) nenasazuje do základní desky (5), ale do kluzné desky.

#### Odsávání prachu/třísek

Prach z materiálů, jako jsou nátěry s obsahem olova, některé druhy dřeva, minerály a kov, může být zdraví škodlivý.

Kontakt s prachem nebo vdechnutí mohou u pracovníka nebo osob nacházejících se v blízkosti vyvolat alergické reakce a/nebo onemocnění dýchacích cest.

Určitý prach, jako dubový nebo bukový prach, je pokládán za karcinogenní, zvláště ve spojení s přídatnými látkami pro ošetření dřeva (chromát, ochranné prostředky na dřevo). Materiál obsahující azbest smějí opracovávat pouze specialisté.

- Pokud možno používejte pro daný materiál vhodný odsávání prachu.
- Zajistěte dobré větrání pracoviště.
- Je doporučeno nosit ochrannou dýchací masku s třídou filtru P2.

Dodržujte předpisy pro obráběné materiály platné v příslušné zemi.

- **Zabraňte hromadění prachu na pracovišti.** Prach se může lehce vznítit.

#### Kryt (viz obrázek E)

Než připojíte elektronářadí k odsávání prachu, namontujte kryt (16).

Kryt (16) nasadte na elektronářadí tak, aby držák zaskočil do ochrany proti dotyku (11).

Při práci bez odsávání prachu a u pokosových řezů kryt (16) sejměte. Vytáhněte kryt z ochrany proti dotyku (11).

#### Připojení odsávání prachu (viz obrázky F–G)

Nasadte odsávací hrdlo (17) do výřezu v základní desce (5). Dbejte na to, aby výstupky v odsávacím hrdle zaskočily do příslušného výřezu v základní desce (5), jak je znázorněno na obrázku F.

Nasadte odsávací hadici (18) (příslušenství) na odsávací hrdlo (17). Připojte odsávací hadici (18) k vysavači (příslušenství).

Přehled připojení k různým vysavačům najdete na konci tohoto návodu.

Pro optimální odsávání prachu používejte pokud možno chránič proti otřepům (15).

Po připojení odsávání prachu vypněte přípravek na ofukování třísek.

Vysavač musí být vhodný pro řezaný materiál.

Při odsávání obzvláště zdraví škodlivého, karcinogenního nebo suchého prachu použijte speciální vysavač.

## Provoz

### Druhy provozu

- **Před každou prací na elektronářadí vytáhněte zástrčku ze zásuvky.**

### Nastavení předkmitu

Ve čtyřech stupních nastavitelný předkmit umožňuje optimální přizpůsobení rychlosti řezu, řezného výkonu a vzhledu řezu řezanému materiálu.

Nastavovací páčkou **(7)** můžete nastavit předkmit i za provozu.

Stupeň 0	žádný předkmit
Stupeň I	malý předkmit
Stupeň II	střední předkmit
Stupeň III	velký předkmit

Optimální stupeň předkmitu pro příslušné použití lze zjistit praktickou zkouškou. Přitom platí následující doporučení:

- Předkmit zvolte tím menší, resp. předkmit zcela vypněte, čím jemnější a čistší má být hrana řezu.
- Při řezání tenkých obrobků (např. plechů) předkmit vypněte.
- Při řezání tvrdých materiálů (např. oceli) pracujte s malým předkmitem.
- V měkkých materiálech a při řezání dřeva ve směru vláken můžete pracovat s maximálním předkmitem.

### Nastavení pokosového úhlu (viz obrázek I)

Základní desku **(5)** lze pro pokosové úhly až 45° otočit doprava nebo doleva.

Při pokosových řezech nelze používat kryt **(16)**, odsávací hrdlo **(17)** a chránič proti otřepům **(15)**.

- Zatlačte odsávací hrdlo **(17)** mírně nahoru a vytáhněte ho ze základní desky **(5)**.
- Sejměte kryt **(16)** a chránič proti otřepům **(15)**.
- Povolte šroub **(19)** klíčem na vnitřní šestihran **(4)** a posuňte základní desku **(5)** mírně směrem k síťovému kabelu.
- Pro nastavení přesných pokosových úhlů má základní deska vpravo a vlevo několik aretačních bodů. Otočte základní desku **(5)** podle stupnice **(20)** do požadované polohy. Jiné pokosové úhly lze nastavit pomocí úhломěru.
- Poté posuňte základní desku **(5)** až nadoraz k pilovému plátku **(10)**.
- Šroub **(19)** znovu utáhněte.

### Přesazení základní desky (viz obrázek I)

Pro řezání blízko okraje můžete základní desku **(5)** přesadit dozadu.

Povolte šroub **(19)** a posuňte základní desku **(5)** až nadoraz směrem k síťovému kabelu.

Šroub **(19)** znovu utáhněte.

Řezání s přesazenou základní deskou **(5)** je možné jen při pokosovém úhlu 0°. Kromě toho se nesmí používat podélný

doraz s přípravkem pro řezání kruhů **(23)** (příslušenství) a chránič proti otřepům **(15)**.

### Přípravek na ofukování třísek

Pomocí proudu vzduchu přípravek na ofukování třísek se z místa řezu odstraňuje třísky.

Při řezání dřeva, plastu apod., při kterém vzniká velké množství třísek, zapněte přípravek na ofukování třísek. Za tímto účelem nastavte spínač **(6)** do polohy „I“.

Při řezání kovu a při připojeném odsávání prachu přípravek na ofukování třísek vypněte. Za tímto účelem nastavte spínač **(6)** do polohy „0“.

### Uvedení do provozu

- **Dbejte na správné síťové napětí! Napětí zdroje proudu musí souhlasit s údaji na typovém štítku elektronářadí. Elektronářadí označené 230 V smí být provozováno i na 220 V.**

### Zapnutí/vypnutí (GST 150 CE)

- **Zajistěte, abyste mohli ovládat spínač, aniž byste pustili rukojeť.**

Pro **zapnutí** elektronářadí posuňte vypínač **(2)** dopředu, až se na něm objeví „I“.

Pro **vypnutí** elektronářadí posuňte vypínač **(2)** dozadu, až se na něm objeví „0“.

### Zapnutí/vypnutí (GST 150 BCE)

- **Zajistěte, abyste mohli ovládat spínač, aniž byste pustili rukojeť.**

Pro **zapnutí** elektronářadí stiskněte vypínač **(2)**.

Pro **zaaretování** vypínače **(2)** podržte vypínač stisknutý a posuňte aretaci **(1)** doprava nebo doleva.

Pro **vypnutí** elektronářadí uvolněte vypínač **(2)**. Při zaaretovaném vypínači **(2)** nejprve vypínač stiskněte a pak ho uvolněte.

### Konstantní elektronika

Konstantní elektronika udržuje počet zdvihů při běhu naprázdno i při zatížení téměř konstantní a zaručuje rovnoměrný pracovní výkon.

### Regulace počtu zdvihů (GST 150 BCE)

Počet zdvihů zapnutého elektronářadí můžete plynule regulovat tím, jak moc stisknete vypínač **(2)**.

Mírným stisknutím vypínače **(2)** dosáhnete nízkého počtu zdvihů. Se vzrůstajícím tlakem se počet zdvihů zvyšuje.

### Předvolba počtu zdvihů

Pomocí kolečka pro předvolbu počtu zdvihů **(3)** můžete zvolit počet zdvihů a měnit ho během provozu.

Požadovaný počet zdvihů je závislý na materiálu a pracovních podmínkách a lze ho zjistit praktickou zkouškou.

Snížení zdvihů se doporučuje při nasazování pilového plátku na obrobek a při řezání plastu a hliníku.

Při delších pracích s nízkým počtem zdvihů se může elektronářadí silně zahřát. Vyměňte pilový plátek a nechte

elektronářadí pro vychladnutí cca 3 min běžet s maximálním počtem zdvihů.

### Pracovní pokyny

- ▶ **Před každou prací na elektronářadí vytáhněte zástrčku ze zásuvky.**
- ▶ **Pokud se pilový plátek zablokuje, elektronářadí okamžitě vypněte.**
- ▶ **Při řezání malých nebo tenkých obrobků vždy použijte stabilní podložku, resp. stůl pily (příslušenství).**

Před řezáním dřeva, dřevotřískových desek, stavebních materiálů atd. zkontrolujte, zda se v nich nenacházejí cizí tělesa, jako hřebíky, šrouby apod., a případně je odstraňte.

### Ponorné řezání (viz obrázky B)

- ▶ **Ponorné řezání se nesmí provádět u měkkých materiálů, jako je dřevo, sádrokarton apod.!**

Pro ponorné řezání použijte pouze krátké pilové plátky. Ponorné řezání je možné pouze s pokosovým úhlem 0°. Nasadte elektronářadí přední hranou základní desky (5) na obrobek tak, aby se pilový plátek (10) dotýkal obrobku, a zapněte ho. U elektronářadí s regulací počtu zdvihů zvolte maximální počet zdvihů. Přitlačte elektronářadí pevně k obrobku a nechte pilový plátek pomalu zanořit do obrobku. Jakmile základní deska (5) dosedne celou plochou na obrobek, řežte dál podél požadované čáry řezu.

### Podélný doraz s přípravkem pro řezání kruhů (příslušenství)

Při použití paralelního dorazu s přípravkem pro řezání kruhů (23) (příslušenství) smí tloušťka obrobku činit maximálně 30 mm.

Paralelní řezy (viz obrázky J): Povolte zajišťovací šroub (22) a prostrčte stupnici paralelního dorazu vedením (21) v základní desce. Nastavte požadovanou šířku řezu jako hodnotu stupnice na vnitřní hraně základní desky. Utáhněte zajišťovací šroub (22).

Podélný doraz lze používat také v kombinaci s vodící kolejnicí (24) (příslušenství) (viz obrázek K).

Řezání kruhů (viz obrázek L): V linii řezu kruhu, který chcete vyříznout, vyvrtejte otvor, který je dostačující pro prostrčení pilového plátku. Upravte otvor frézou nebo pilníkem tak, aby byl pilový plátek zarovnaný s čarou řezu.

Nasadte zajišťovací šroub (22) na druhou stranu paralelního dorazu. Prostrčte stupnici paralelního dorazu vedením (21) v základní desce. V obrobku vyvrtejte ve středu vyřezávaného výřezu otvor. Prostrčte středící hrot (25) vnitřním otvorem paralelního dorazu a do vyvrtaného otvoru. Nastavte poloměr jako hodnotu stupnice na vnitřní hraně základní desky. Utáhněte zajišťovací šroub (22).

### Chladicí/mazací prostředek

Při řezání kovu byste měli kvůli zahřátí materiálu nanést podél řezné čáry chladicí, resp. mazací prostředek.

## Údržba a servis

### Údržba a čištění

- ▶ **Před každou prací na elektronářadí vytáhněte zástrčku ze zásuvky.**
- ▶ **Udržujte elektronářadí a větrací otvory čisté, aby pracovalo dobře a bezpečně.**

Je-li nutná výměna přívodního kabelu, nechte ji provést firmou **Bosch** nebo autorizovaným servisem pro elektronářadí **Bosch**, abyste zabránili ohrožení bezpečnosti. Pravidelně čistěte upínání pilového plátku. Za tímto účelem vyjměte z nářadí pilový plátek a nářadím lehce poklepejte o rovnou plochu.

Silné znečištění elektronářadí může vést k poruchám funkce. Silně prašné materiály proto neřezejte zespoda nebo nad hlavou.

- ▶ **Při použití v extrémních podmínkách používejte pokud možno vždy odsávací zařízení. Často vyfukujte větrací otvory a před nářadí zapojte proudový chránič.**

Při řezání kovů se může uvnitř elektronářadí usazovat vodivý prach. To může negativně ovlivnit ochrannou izolaci elektronářadí.

Pokud se výstupní otvor prachu ucpe, vypněte elektronářadí, sejměte odsávání prachu a odstraňte prach a třísky.

Vodící kolečko (9) příležitostně promažte kapkou oleje.

Vodící kolečko (9) pravidelně kontrolujte. Je-li opotřebené, musí se nechat vyměnit v autorizovaném servisu **Bosch**.

Upínání pilového plátku (13) pravidelně stříkejte mazacím olejem (viz obrázek M).

### Zákaznická služba a poradenství ohledně použití

Zákaznická služba zodpoví vaše dotazy k opravě a údržbě vašeho výrobku a též k náhradním dílům. Rozkladové výkresy a informace o náhradních dílech najdete také na:

**www.bosch-pt.com**

V případě dotazů k našim výrobkům a příslušenství vám ochotně pomůže poradenský tým Bosch.

V případě veškerých otázek a objednávek náhradních dílů bezpodmínečně uveďte 10místné věcné číslo podle typového štítku výrobku.

### Czech Republic

Robert Bosch odybytová s.r.o.

Bosch Service Center PT

K Vápence 1621/16

692 01 Mikulov

Na [www.bosch-pt.cz](http://www.bosch-pt.cz) si můžete objednat opravu Vašeho stroje nebo náhradní díly online.

Tel.: +420 519 305700

Fax: +420 519 305705

E-Mail: [servis.naradi@cz.bosch.com](mailto:servis.naradi@cz.bosch.com)

[www.bosch.cz](http://www.bosch.cz)

## Likvidace

Elektronářadí, příslušenství a obaly odevzdejte k ekologické recyklaci.



Elektronářadí nevyhazujte do domovního odpadu!

### Pouze pro země EU:

Podle evropské směrnice 2012/19/EU o odpadních elektrických a elektronických zařízeních a její realizace v národních zákonech se již nepoužitelné elektronářadí musí shromažďovat odděleně od ostatního odpadu a odevzdat k ekologické recyklaci.

## Slovenčina

## Bezpečnostné upozornenia

### Všeobecné bezpečnostné upozornenia pre elektrické náradie

**⚠ VÝSTRAHA** Prečítajte si všetky bezpečnostné upozornenia, pokyny, ilustrácie a špecifikácie dodané s týmto elektrickým náradím.

Nedodržavanie všetkých uvedených pokynov môže mať za následok úraz elektrickým prúdom, požiar a/alebo ťažké poranenie.

**Tieto výstražné upozornenia a bezpečnostné pokyny starostlivo uschovajte na budúce použitie.**

Pojem „elektrické náradie“ používaný v nasledujúcom texte sa vzťahuje na elektrické náradie napájané zo siete (s prívodnou šnúrou) a na elektrické náradie napájané akumulátorovou batériou (bez prívodnej šnúry).

### Bezpečnosť na pracovisku

- ▶ **Pracovisko vždy udržiavajte čisté a dobre osvetlené.** Neporiadok a neosvetlené priestory pracoviska môžu mať za následok pracovné úrazy.
- ▶ **Nepoužívajte elektrické náradie vo výbušnom prostredí, napr. tam, kde sa nachádzajú horľavé kvapaliny, plyny alebo horľavý prach.** Ručné elektrické náradie vytvára iskry, ktoré by mohli zapáliť prach alebo výpary.
- ▶ **Nedovoľte deťom a iným nepovolánym osobám, aby sa počas používania elektrického náradia zdržiavali v blízkosti pracoviska.** Pri rozptyľovaní môžete stratiť kontrolu nad náradím.

### Bezpečnosť – elektrina

- ▶ **Zástrčka prívodnej šnúry elektrického náradia musí zodpovedať použitej zásuvke. V žiadnom prípade nijako nemeňte zástrčku. S uzemneným elektrickým náradím nepoužívajte ani žiadne zástrčkové adapté-**

**ry.** Neupravované zástrčky a vhodné zásuvky znižujú riziko úrazu elektrickým prúdom.

- ▶ **Vyhýbajte sa telesnému kontaktu s uzemnenými povrchovými plochami, ako sú napr. potrubia, vykurovacie telesá, sporáky a chladničky.** Ak je vaše telo uzemnené, hrozí zvýšené riziko úrazu elektrickým prúdom.
- ▶ **Nevystavujte elektrické náradie dažďu ani vlhkosti.** Vniknutie vody do ručného elektrického náradia zvyšuje riziko úrazu elektrickým prúdom.
- ▶ **Nepoužívajte prívodnú šnúru na iné než určené účely: na nosenie ručného elektrického náradia, ani na jeho zavesenie a zástrčku nevyberajte zo zásuvky ťahaním za prívodnú šnúru. Udržiavajte sieťovú šnúru mimo dosahu horúcich telies, oleja, ostrých hrán alebo pohybujúcich sa súčastí.** Poškodené alebo zauzlené prívodné šnúry zvyšujú riziko úrazu elektrickým prúdom.
- ▶ **Keď pracujete s elektrickým náradím vonku, používajte len také predlžovacie káble, ktoré sú schválené aj na používanie vo vonkajších priestoroch.** Použitie predlžovacieho kábla, ktorý je vhodný na používanie vo vonkajšom prostredí, znižuje riziko úrazu elektrickým prúdom.
- ▶ **Ak sa nedá vyhnúť použitiu elektrického náradia vo vlhkom prostredí, použite ochranný spínač pri poruchových prúdoch.** Použitie ochranného spínača pri poruchových prúdoch znižuje riziko úrazu elektrickým prúdom.

### Bezpečnosť osôb

- ▶ **Buďte ostražití, sústreďte sa na to, čo robíte, a s elektrickým náradím pracujte uvoľnene. Nepracujte s elektrickým náradím, ak ste unavení alebo ak ste pod vplyvom drog, alkoholu alebo liekov.** Krátka nepozornosť pri používaní elektrického náradia môže mať za následok vážne poranenia.
- ▶ **Používajte osobné ochranné prostriedky. Vždy používajte ochranné okuliare.** Používanie osobných ochranných prostriedkov, ako je ochranná dýchacia maska, bezpečnostná pracovná obuv, ochranná prilba alebo chrániče sluchu, podľa druhu elektrického náradia a spôsobu jeho použitia znižuje riziko zranenia.
- ▶ **Vyhýbajte sa neúmyselnému uvedeniu elektrického náradia do činnosti. Pred zasunutím zástrčky do zásuvky a/alebo pred pripojením akumulátora, pred chytaním alebo prenášaním elektrického náradia sa vždy presvedčte, či je elektrické náradie vypnuté.** Prenášanie elektrického náradia so zapnutým vypínačom alebo pripojenie zapnutého elektrického náradia k elektrickej sieti môže mať za následok nehodu.
- ▶ **Kým zapnete elektrické náradie, odstráňte z neho nastavovacie pomôcky alebo kľúče na skrutky.** Nastavovací nástroj alebo kľúč, ktorý sa nachádza v rotujúcej časti elektrického náradia, môže spôsobiť vážne poranenia osôb.
- ▶ **Vyhýbajte sa abnormálnym polohám tela. Dbajte na pevný postoj a neustále udržiavajte rovnováhu.** Takto

budete môcť lepšie kontrolovať ručné elektrické náradie v neočakávaných situáciách.

- ▶ **Pri práci noste vhodný pracovný odev. Nenoste voľné odevy ani šperky. Dbajte, aby sa vlasy, odev a rukavice nedostali do blízkosti pohyblivých súčastí.** Voľný odev, dlhé vlasy alebo šperky sa môžu zachytiť do rotujúcich častí elektrického náradia.
- ▶ **Ak sa dá na ručné elektrické náradie namontovať odsávacie zariadenie a zariadenie na zachytávanie prachu, presvedčte sa, či sú dobre pripojené a správne používané.** Používanie odsávacieho zariadenia a zariadenia na zachytávanie prachu znižuje riziko ohrozenia zdravia prachom.
- ▶ **Dbajte, aby ste pri rutinnom používaní náradia nekonali v rozpore s princípmi jeho bezpečného používania.** Nepozorná práca môže viesť v okamihu k ťažkému zraneniu.

#### Starostlivé používanie elektrického náradia

- ▶ **Nikdy nepreťažujte elektrické náradie. Používajte elektrické náradie vhodné na daný druh práce.** S vhodným ručným elektrickým náradím budete pracovať lepšie a bezpečnejšie v uvedenom rozsahu výkonu náradia.
- ▶ **Nepoužívajte elektrické náradie, ktoré má pokazený vypínač.** Náradie, ktoré sa už nedá zapnúť alebo vypnúť, je nebezpečné a treba ho zveriť do opravy odborníkovi.
- ▶ **Než začnete náradie nastavovať alebo prestavovať, vymieňať príslušenstvo alebo kým ho odložíte, vždy vytiahnite zástrčku sieťovej šnúry zo zásuvky a/alebo odoberte akumulátor, ak je to možné.** Toto preventívne opatrenie zabraňuje neúmyselnému spusteniu elektrického náradia.
- ▶ **Nepoužívané elektrické náradie uschovávajte tak, aby bolo mimo dosahu detí. Nedovoľte používať toto náradie osobám, ktoré s ním nie sú dôverne oboznámené alebo ktoré si neprečítali tieto pokyny.** Elektrické náradie je nebezpečné, ak ho používajú neskúsené osoby.
- ▶ **Elektrické náradie a príslušenstvo starostlivo ošetrujte.** Kontrolujte, či pohyblivé súčasti bezchybne fungujú alebo či nie sú blokové, zlomené alebo poškodené, čo by mohlo negatívne ovplyvniť správne fungovanie elektrického náradia. Pred použitím náradia dajte poškodené súčasti vymeniť. Veľa nehôd je spôsobených nedostatočnou údržbou elektrického náradia.
- ▶ **Rezné nástroje udržiavajte ostré a čisté.** Starostlivo ošetrované rezné nástroje s ostrými reznými hranami majú menšiu tendenciu zablokováť sa a ľahšie sa dajú viesť.
- ▶ **Používajte elektrické náradie, príslušenstvo, nastavovacie nástroje a pod. podľa týchto výstražných upozornení a bezpečnostných pokynov. Pri práci zohľadnite konkrétne pracovné podmienky a činnosť, ktorú budete vykonávať.** Používanie elektrického náradia na iný než predpokladaný účel môže viesť k nebezpečným situáciám.

- ▶ **Rukoväti a úchopové povrchy udržiavajte suché, čisté a bez oleja alebo mazacieho tuku.** Šmyklavé rukoväti a úchopové povrchy neumožňujú bezpečnú manipuláciu a ovládanie náradia v neočakávaných situáciách.

#### Servis

- ▶ **Elektrické náradie dávajte opravovať len kvalifikovanému personálu, ktorý používa originálne náhradné súčasti.** Tým sa zaistí zachovanie bezpečnosti náradia.

#### Bezpečnostné pokyny pre priamočiare píly

- ▶ **Ak vykonávate operáciu, kde sa môže obrábacie príslušenstvo dostať do kontaktu so skrytou elektroinštaláciou alebo vlastným napájacím káblom, držte elektrické náradie za izolované uchopovacie plochy.** Rezácie príslušenstvo pri kontakte s vodičom pod napätím môže prepojiť odhalené kovové časti náradia s fázou a používateľ môže byť zasiahnutý elektrickým prúdom.
- ▶ **Na upevnenie a podporu obrobku na stabilnej ploche použite svorky alebo iný praktický spôsob.** Ak držíte obrobok rukou alebo si ho opierate o telo, je nestabilný a môže to viesť k strate kontroly.
- ▶ **Obidve ruky majte v dostatočnej vzdialenosti od priestoru pílenia. Nesiahajte pod obrobok.** Pri kontakte s pilovým listom hrozí nebezpečenstvo vážneho poranenia.
- ▶ **Elektrické náradie vedte proti obrobku iba v zapnutom stave.** Inak hrozí v prípade zaseknutia pracovného nástroja v obrobku nebezpečenstvo spätného rázu.
- ▶ **Dbajte na to, aby pri pílení základná doska vždy bezpečne priliehala.** Spriečený alebo zaseknutý pilový list sa môže zlomiť, alebo vyvolať spätný ráz.
- ▶ **Po skončení práce elektrické náradie vypnite a pilový list vyberte z rezu až vtedy, keď sa úplne zastaví.** Tak sa vyhnete spätnému rázu náradia a budete môcť elektrické náradie bezpečne odložiť.
- ▶ **Počkajte na úplné zastavenie elektrického náradia, až potom ho odložte.** Vkladací nástroj sa môže zaseknúť a môže zapríčiniť stratu kontroly nad ručným elektrickým náradím.
- ▶ **Používajte len nepoškodené a bezchybné pilové listy.** Skrivené alebo neostré pilové listy sa môžu zlomiť alebo spôsobiť spätný ráz ručného elektrického náradia.
- ▶ **Pilový list po vypnutí nebrzdíte bočným protitlakom.** Pilový list by sa mohol poškodiť, zlomiť alebo by mohol vyvolať spätný ráz.
- ▶ **Používajte vhodné prístroje na vyhľadávanie skrytých elektrickým vedení a potrubí alebo sa obráťte na miestne energetické podniky.** Kontakt s elektrickým vodičom pod napätím môže spôsobiť požiar alebo mať za následok zásah elektrickým prúdom. Poškodenie plynového potrubia môže mať za následok explóziu. Preniknutie do vodovodného potrubia spôsobí vecné škody alebo môže mať za následok zásah elektrickým prúdom.



## Opis výrobku a výkonu



**Prečítajte si všetky bezpečnostné upozornenia a pokyny.** Nedodržanie bezpečnostných upozornení a pokynov môže zapríčiniť úraz elektrickým prúdom, požiar a/alebo ťažké poranenia.

Prosím, všimnite si obrázky v prednej časti návodu na používanie.

### Používanie v súlade s určením

Elektrické náradie je určené, pri pevnom podložení, na vykonávanie deliacich rezov a výrezov do dreva, plastu, kovu, keramických dosiek a gumi. Je vhodné na rovné a zakrivené rezy so šikmým uhlom do 45°. Dodržiavajte odporúčania týkajúce sa pílového listu.

### Vyobrazené komponenty

Číslovanie jednotlivých komponentov sa vzťahuje na vyobrazenie elektrického náradia na grafickej strane.

- (1) Aretácia vypínača (GST 150 BCE)
- (2) Vypínač
- (3) Nastavovacie koliesko predvoľby frekvencie kmitov
- (4) Kľúč s vnútorným šesťhranom
- (5) Základná doska

- (6) Prepínač zariadenia na odľukovanie triesok
- (7) Nastavovacia páčka pre výšky
- (8) SDS páčka odblokovania pílového listu
- (9) Vodiaca kladka
- (10) Pílový list<sup>A)</sup>
- (11) Ochrana proti dotyku
- (12) Rukoväť (izolovaná úchopová plocha)
- (13) Upínanie pílového listu
- (14) Klzná päťka<sup>A)</sup>
- (15) Chránič proti vytrhávaniu materiálu
- (16) Kryt odsávania
- (17) Odsávací nátrubok
- (18) Odsávacia hadica<sup>A)</sup>
- (19) Skrutka – základná doska
- (20) Stupnica uhla zošíkmenia
- (21) Vedenie paralelného dorazu
- (22) Zaisťovacia skrutka paralelného dorazu<sup>A)</sup>
- (23) Paralelný doraz s vyrezávačom kruhov<sup>A)</sup>
- (24) Vodiaca lišta<sup>A)</sup>
- (25) Strediaci hrot vyrezávača kruhov<sup>A)</sup>

A) **Vyobrazené alebo opísané príslušenstvo nepatrí do štandardného rozsahu dodávky. Kompletné príslušenstvo nájdete v našom sortimente príslušenstva.**

### Technické údaje

Priamočiara píla		GST 150 CE	GST 150 BCE	GST 150 BCE
Vecné číslo		<b>3 601 E12 0..</b>	<b>3 601 E13 0..</b>	<b>3 601 E13 0C. 3 601 E13 0D. 3 601 E13 0G.</b>
Regulácia frekvencie zdvihov		●	●	●
Konštantná elektronika		●	●	●
Menovitý príkon	W	780	780	750
Frekvencia zdvihov pri voľnobehu $n_0$	min <sup>-1</sup>	500–3100	500–3100	500–3100
Zdvih	mm	26	26	26
max. hĺbka rezu				
– do dreva	mm	150	150	150
– do hliníka	mm	20	20	20
– do ocele (nelegovanej)	mm	10	10	10
Uhol rezu (naľavo/napravo) max.	°	45	45	45
Hmotnosť podľa EPTA-Procedure 01:2014	kg	2,6	2,7	2,7
Trieda ochrany		□/II	□/II	□/II

Údaje platia pre menovité napätie [U] 230 V. Pri odlišných napätiach a vo vyhotoveniach špecifických pre jednotlivé krajiny sa môžu tieto údaje líšiť.

### Informácia o hlučnosti/vibráciách

**GST 150 CE      GST 150 BCE**

Hodnoty emisií hluku zistené podľa **EN 62841-2-11**.

Hladina akustického tlaku elektrického náradia pri použití váhového filtra A je typicky:

		GST 150 CE	GST 150 BCE
Hladina akustického tlaku	dB(A)	84	83
Hladina akustického výkonu	dB(A)	95	94
Neistota K	dB	5	5

### Noste prostriedky na ochranu sluchu!

Celkové hodnoty vibrácií  $a_{h,i}$  (súčet vektorov v troch smeroch) a neistota K zistená podľa **EN 62841-2-11**:

Rezanie drevotriekovej dosky pilovým listom **T 144 D**:

$a_{h,B}$	$m/s^2$	8	7,5
K	$m/s^2$	1,5	1,5

Rezanie kovového plechu pilovým listom **T 118 AF**:

$a_{h,M}$	$m/s^2$	7	4
K	$m/s^2$	1,5	1,5

Úroveň vibrácií a hodnota emisií hluku uvedené v týchto pokynoch boli namerané podľa normovaného meracieho postupu a dajú sa použiť na vzájomné porovnanie elektrického náradia. Hodia sa aj na predbežný odhad emisie vibrácií a hluku.

Uvedená úroveň vibrácií a hodnota emisií hluku reprezentuje hlavné spôsoby použitia elektrického náradia. Ak sa však elektrické náradie využíva na iné spôsoby použitia, s odlišnými vkladacími nástrojmi alebo pri nedostatočnej údržbe, môže sa úroveň vibrácií a hodnota emisií hluku odlišovať. To môže emisiu vibrácií a hluku počas celého pracovného času výrazne zvýšiť.

Na presný odhad emisií vibrácií a hluku by sa mal zohľadniť aj čas, v priebehu ktorého je náradie vypnuté alebo síce spustené, ale v skutočnosti sa nepoužíva. To môže emisie vibrácií a hluku počas celého pracovného času výrazne znížiť.

Na ochranu obsluhujúcej osoby pred pôsobením vibrácií určite doplnkové bezpečnostné opatrenia, ako napríklad: údržba elektrického náradia a vkladacích nástrojov, udržiavanie správnej teploty rúk, organizácia pracovných procesov.

## Montáž

- **Pred všetkými prácami na elektrickom náradí vyťahnite sieťovú zástrčku zo zásuvky.**

### Vkladanie/výmena pilového listu

- **Pri montáži alebo výmene vkladacieho nástroja noste ochranné rukavice.** Vkladacie nástroje sú ostré a pri dlhšom používaní môžu byť horúce.

### Výber pilového listu

Prehľad odporúčaných pilových listov nájdete na konci tohto Návodu na používanie. Vložte len pilový list s jednovačkovou stopkou (T-stopka). Použitý pilový list by nemal byť dlhší, ako je pre plánovaný druh rezu nevyhnutné.

Na rezanie kríviek s malým polomerom používajte úzky pilový list.

### Vloženie pilového listu (pozri obrázok A)

- **Pred vložením očistite stopku pilového listu.** Znečistená stopka sa nedá bezpečne a spoľahlivo upevniť.

Potlačte SDS páčku **(8)** dopredu až na doraz a držte ju stlačenú. Posúvajte pilový list **(10)** zubami v smere rezu, až kým nezaskočí do uchytenia pilového listu **(13)**.

Pri vkladaní pilového listu dávajte pozor na to, aby chrbát pilového listu ležal v drážke vodiacej kladky **(9)**.

- **Skontrolujte pevné osadenie pilového listu.** Voľný pilový list by mohol vypadnúť a poraniť vás.

### Vyhodenie pilového listu (pozri obrázok B)

- **Pri vyhadzovaní pilového listu držte náradie tak, aby vyhadzovaný pilový list nemohol zraniť žiadne osoby ani zvieratá.**

Zatlačte SDS páčku **(8)** až na doraz dopredu. Pilový list sa uvoľní a dôjde k jeho vyhodneniu.

### Klzná päťka (pozri obrázok C)

Pri opracovávaní chúlolistových povrchov sa môže klzná päťka **(14)** nasadiť na vodiace sane **(5)**, aby sa zabránilo poškrabaniu povrchu.

Pri nasadzovaní klznej pätky **(14)** zaveste vpredu na vodiace sane **(5)**, vytlačte ju vzhľadom hore a nechajte zapadnúť.

### Chránič proti vytrhávaniu materiálu (pozri obrázok D)

Chránič proti vytrhávaniu materiálu **(15)** (príslušenstvo) môže zabrániť vytrhnutiu povrchu pri rezaní dreva. Chránič proti vytrhávaniu materiálu sa dá používať len pri určitých typoch pilových listov a len pri uhle rezania 0°. Základná doska **(5)** sa pri rezaní s chráničom proti vytrhávaniu materiálu nesmie kvôli rezaniu blízko pri okraji presunúť dozadu.

Chránič proti vytrhávaniu materiálu **(15)** posuňte spredu do základnej dosky **(5)**.

Pri použití klznej pätky **(14)** sa chránič proti vytrhávaniu materiálu **(15)** nevsadí do základnej dosky **(5)**, ale do klznej pätky.

## Odsávanie prachu a triesok

Prach z niektorých materiálov, napr. z náterov obsahujúcich olovo, z niektorých druhov dreva, minerálov a kovu môže byť zdraviu škodlivý. Kontakt s takýmto prachom alebo jeho vdychovanie môže vyvolávať alergické reakcie a/alebo ochorenia dýchacích ciest používateľa alebo osôb, ktoré sa nachádzajú v blízkosti.

Určité druhy prachu, ako napríklad prach z dubového alebo z bukového dreva, sa považujú za rakovinotvorné, predovšetkým v spojení s prídavnými látkami, ktoré sa používajú na ošetrovanie dreva (chróman, prostriedky na ochranu dreva). Materiál, ktorý obsahuje azbest, smú opracovávať len odborníci.

- Používajte podľa možnosti také odsávanie prachu, ktoré je pre daný materiál vhodné.
- Postarajte sa o dobré vetranie svojho pracoviska.
- Odporúčame používať masku na ochranu dýchacích ciest s filtrom triedy P2.

Dodržiavajte aj predpisy vašej krajiny týkajúce sa obrábajúcich materiálov.

- **Zabráňte usadzovaniu a hromadeniu prachu na pracovisku.** Prach sa môže ľahko zapáliť.

### Kryt (pozri obrázok E)

Namontujte kryt (16) skôr než pripojíte elektrické náradie na odsávanie prachu.

Nasadte kryt (16) na elektrické náradie tak, aby držiak na ochrane proti dotyku (11) zapadol.

Odoberte kryt (16) pri vykonávaní prác bez odsávania prachu, ako aj na vykonávanie šikmých rezov. Kryt odtiahnite dopredu od ochrany proti dotyku (11).

### Pripojenie odsávania prachu (pozri obrázky F–G)

Odsávací nátrubok (17) vložte do výrezu základnej dosky (5).

Dbajte na to, aby zarážka na odsávacom nátrubku, ako je zobrazené na obrázku F, zapadla do príslušného výrezu základnej dosky (5).

Nasuňte odsávaciu hadicu (18) (príslušenstvo) na odsávací nátrubok (17). Prepojte odsávaciu hadicu (18) s vysávačom (príslušenstvo).

Prehľad vzťahujúci sa na pripojenie k rôznym vysávačom nájdete na konci tohto návodu.

Na optimálne odsávanie použite podľa možnosti chránič proti vytrhávaniu materiálu (15).

Ak ste pripojili odsávanie prachu, vypnite zariadenie na odľudkovanie triesok.

Vysávač musí byť vhodný pre daný druh opracovávaného materiálu.

Pri odsávaní materiálov mimoriadne ohrozujúcich zdravie, rakovinotvorných alebo suchých druhov prachu používajte špeciálny vysávač.

## Prevádzka

### Druhy prevádzky

- **Pred všetkými prácami na elektrickom náradí vytiahnite sieťovú zástrčku zo zásuvky.**

### Nastavenie výkyvu

Výkyv, ktorý je nastaviteľný v štyroch stupňoch, umožňuje optimálne prispôsobenie rýchlosti rezania, výkonu pri rezaní a výsledného vzhľadu po rezaní konkrétnemu opracovávanému materiálu.

Nastavovacou páčkou (7) môžete nastavovať výkyv aj počas prevádzky.

Stupeň 0	bez výkyvu
Stupeň I	malý výkyv
Stupeň II	stredný výkyv
Stupeň III	veľký výkyv

Optimálny stupeň výkyvu pre príslušné použitie sa dá najlepšie zistiť praktickým vyskúšaním. Pritom platia nasledujúce odporúčania:

- Nastavujte stupeň výkyvu tým menší (alebo výkyv úplne vypnite), čím jemnejšia a čistejšia má byť hrana rezu.
- Pri opracovávaní tenkých materiálov (napríklad plechov) výkyv vypnite.
- V tvrdých materiáloch (napríklad ocelí) pracujte s malým výkyvom.
- V mäkkých materiáloch a pri rezaní dreva po smere vlákien môžete pracovať s maximálnym výkyvom.

### Nastavenie uhla zošikmenia (pozri obrázok I)

Základná doska (5) sa dá na vykonávanie šikmých rezov nakloniť až do uhla 45° doprava alebo doľava.

Kryt (16), odsávací nátrubok (17) a chránič proti vytrhávaniu materiálu (15) sa pri šikmých rezoch nedajú používať.

- Zatláčte odsávací nátrubok (17) zľahka nahor a vytiahnite ho zo základnej dosky (5).
- Kryt (16) a chránič proti vytrhávaniu materiálu (15) odoberte.
- Uvoľnite skrutku (19) kľúčom s vnútorným šesťhranom (4) a posuňte základnú dosku (5) mierne v smere sieťového kábla.
- Na nastavenie presných uhlov zošikmenia má základná doska vpravo a vľavo viac zaskakovacích bodov. Otočte základnú dosku (5) podľa stupnice (20) do želanej pozície. Iné uhly zošikmenia sa dajú nastaviť pomocou uhloмера.
- Potom posuňte základnú dosku (5) až na doraz v smere pilového listu (10).
- Opäť pevne dotiahnite skrutku (19).

### Presunutie základnej dosky (pozri obrázok I)

Na rezanie blízko pri okraji môžete presunúť základnú dosku (5) dozadu.

Povoľte skrutku (19) a posuňte základnú dosku (5) až na doraz v smere sieťového kábla.

Opäť pevne dotiahnite skrutku **(19)**.

Rezanie s presunutou základnou doskou **(5)** je možné len s uhlom zošikmenia 0°. Okrem toho sa nemôže použiť paralelný doraz s vyrezávačom kruhov **(23)** (príslušenstvo), ako aj chránič proti vytrhávaniu materiálu **(15)**.

#### Zariadenie na odfukovanie triesok

Prúd vzduchu zariadenia na odfukovanie triesok sa môže udržiavať líniou rezu čistá bez triesok.

Pred prácami s veľkým úberom pri opracovávaní dreva, plastu a pod. zapnite zariadenia na odfukovanie triesok. Prepínač **(6)** posuňte do pozície „I“.

Pred opracovávaním kovu a pri pripojenom odsávaní prachu vypnite zariadenia na odfukovanie triesok. Prepínač **(6)** posuňte do pozície „0“.

#### Uvedenie do prevádzky

- **Dodržiť napätie siete! Napätie zdroja elektrického prúdu sa musí zhodovať s údajmi na typovom štítku elektrického náradia. Elektrické náradie označené pre napätie 230 V sa môže prevádzkovať aj s napätím 220 V.**

#### Zapínanie/vypínanie (GST 150 CE)

- **Zaistíte, aby ste mohli ovládať vypínač bez toho, že by ste pustili rukoväť.**

Na **zapnutie** elektrického náradia posuňte vypínač **(2)** dopredu tak, aby sa na spínači objavil znak „I“.

Na **vypnutie** elektrického náradia posuňte vypínač **(2)** dozadu tak, aby sa na spínači objavila „0“.

#### Zapínanie/vypínanie (GST 150 BCE)

- **Zaistíte, aby ste mohli ovládať vypínač bez toho, že by ste pustili rukoväť.**

Na **zapnutie** elektrického náradia stlačte vypínač **(2)**.

Na **zaaretovanie** vypínača **(2)** podržte vypínač stlačený a aretáciu posuňte **(1)** doprava alebo doľava.

Na **vypnutie** elektrického náradia uvoľnite vypínač **(2)**. Keď je vypínač **(2)** zaaretovaný, najprv ho stlačte a potom uvoľnite.

#### Konštantná elektronika

Konštantná elektronika udržiava frekvenciu kmitov pri volnobehu a pri zaťažení na približne rovnakej úrovni, a tým zabezpečuje rovnomerný pracovný výkon náradia.

#### Riadenie frekvencie zdvihov (GST 150 BCE)

Počet zdvihov zapnutého elektrického náradia môžete plynulo regulovať podľa toho, do akej miery zatlačíte vypínač **(2)**.

Miernym tlakom na vypínač **(2)** dosiahnete nízky počet zdvihov. S rastúcim tlakom sa počet zdvihov zvyšuje.

#### Predvoľba frekvencie zdvihov

Nastavovacím kolieskom predvoľby zdvihov **(3)** môžete predvoľiť počet zdvihov a počas prevádzky zmeniť.

Potrebný počet zdvihov závisí od materiálu a od podmienok pri práci a dá sa zistiť praktickým vyskúšaním.

Zníženie počtu zdvihov sa odporúča pri prikladaní pilového listu k obrobku, ako aj pri rezaní plastu a hliníka.

Pri dlhšej práci s malým počtom zdvihov sa môže elektrické náradie intenzívne zahrievať. Odoberte pilový list a nechajte elektrické náradie v činnosti s maximálnym počtom zdvihov počas cca 3 minút, aby vychladlo.

#### Upozornenia týkajúce sa práce

- **Pred všetkými prácami na elektrickom náradí vytiahnite sieťovú zástrčku zo zásuvky.**
- **Keď sa pilový list zablokuje, elektrické náradie okamžite vypnite.**
- **Pri obrábaní menších a tenších obrobkov použite vždy stabilnú podložku, príp. rezací stôl (príslušenstvo).**

Pred pílením dreva, drevotrieskových dosiek, stavebných materiálov atď. preverte, či v nich nie sú cudzie telesá, ako klince, skrutky a pod. a prípadne ich odstráňte.

#### Rezanie so zanorením (pozrite si obrázky H)

- **Metódou rezania so zanorením sa smú opracovávať iba mäkké obrobky, ako je drevo, sadrokartón a podobne!**

Na rezanie so zanorením používajte len krátke pilové listy. Rezanie so zanorením je možné iba so šikmým uhlom na úrovni 0°.

Položte elektrické náradie prednou hranou základnej dosky **(5)** na obrobok bez toho, aby sa pilový list **(10)** dotýkal obrobku a zapnite ho. Ak má elektrické náradie ovládanie počtu zdvihov, nastavte maximálny počet zdvihov. Pevne tlačte elektrické náradie proti obrobku a nechajte pilový list pomaly preniknúť (zanoriť sa) do obrobku.

Hneď ako základná doska **(5)** dolieha celou plochou na obrobok, režeť pozdĺž želanej línie rezu ďalej.

#### Paralelný doraz s vyrezávačom kruhov (príslušenstvo)

Na práce s paralelným dorazom s kruhovým vyrezávačom **(23)** (príslušenstvo) smie byť hrúbka obrobku maximálne 30 mm.

Paralelné rezy (pozrite si obrázok J): uvoľnite aretačnú skrutku **(22)** a posuňte stupnicu paralelného dorazu cez vedenie **(21)** v základnej doske. Nastavte želanú šírku rezu ako hodnotu na stupnici na vnútornej hrane základnej dosky. Dotiahnite aretačnú skrutku **(22)**.

Paralelný doraz sa môže používať aj v kombinácii s vodiacou lištou **(24)** (príslušenstvo) (pozri obrázok K).

Kruhovú rezu (pozrite si obrázok L): na línií rezu vyvrtajte vo vnútri rezaného kruhu otvor, ktorý bude dostatočný na zasunutie pilového listu. Vyvrtaný otvor opracujte pomocou frézy alebo pilníka, aby mohol pilový list priliehať tesne na línií rezu.

Nastavte aretačnú skrutku **(22)** na druhú stranu paralelného dorazu. Presuňte stupnicu paralelného dorazu cez vedenie **(21)** v základnej doske. Vyvrtajte v obrobku, v strede rezaného výrezu, jeden otvor. Prestrčte vystredovací hrot **(25)** cez vnútorný otvor paralelného dorazu a do vyvrtaného otvoru. Nastavte polomer ako hodnotu na stupnici, na vnútornej hrane základnej dosky. Dotiahnite aretačnú skrutku **(22)**.

### Chladiaci/mazací prostriedok

Pri rezaní kovu by ste mali kvôli zahrievaniu materiálu naniesť pozdĺž línie rezu chladiaci, resp. mazací prostriedok.

## Údržba a servis

### Údržba a čistenie

- **Pred všetkými prácami na elektrickom náradí vytiahnite sieťovú zástrčku zo zásuvky.**
- **Elektrické náradie a jeho vetracie štrbiny udržiavajte vždy v čistote, aby ste mohli pracovať dobre a bezpečne.**

Ak je potrebná výmena pripájacieho vedenia, musí ju vykonať **Bosch** alebo niektoré autorizované stredisko služieb zákazníkom pre elektrické náradie **Bosch**, aby sa zabránilo ohrozeniam bezpečnosti.

Uchytenie pílového listu pravidelne čistite. Na vykonanie tohto úkonu vyberte pílový list z elektrického náradia a elektrické náradie zľahka vyklepte na rovnej ploche.

Výrazné znečistenie elektrického náradia môže mať za následok funkčné poruchy. Materiály s intenzívnou tvorbou prachu preto nerežte zdola alebo nad hlavou.

- **Pri extrémnych podmienkach používania vždy podľa možnosti použite odsávacie zariadenie. Vetracie štrbiny často vyfukujú a predradte prúdový chránič (PRCD).** Pri obrábaní kovov sa môže vo vnútri elektrického náradia usádzať vodivý prach. To môže mať negatívny vplyv na ochrannú izoláciu elektrického náradia.

Ak by sa otvor na výstup prachu upchal, vypnite elektrické náradie, odoberte odsávanie prachu a odstráňte prach a piliny či triesky.

Vodiacu kladku (9) príležitostne premažte jednou kvapkou oleja.

Vodiacu kladku (9) v pravidelných intervaloch kontrolujte. Ak je opotrebovaná, treba ju dať vymeniť v autorizovanom zákazníckom servise **Bosch**.

Upínanie pílového listu (13) v pravidelných intervaloch postriekajte uľvňovačom skorodovaných spojov (pozri obrázky M).

### Zákaznícka služba a poradenstvo ohľadom použitia

Servísne stredisko Vám odpovie na otázky týkajúce sa opravy a údržby Vášho produktu ako aj náhradných dielov. Rozkladové výkresy a informácie o náhradných dieloch nájdete tiež na: [www.bosch-pt.com](http://www.bosch-pt.com)

V prípade otázok týkajúcich sa našich výrobkov a príslušenstva Vám ochotne pomôže poradenský tím Bosch.

V prípade akýchkoľvek otázok a objednávok náhradných súčiastok uvádzajte bezpodmienečne 10-miestne vecné číslo uvedené na typovom štítku výrobku.

#### Slovensko

Na [www.bosch-pt.sk](http://www.bosch-pt.sk) si môžete objednať opravu vášho stroja alebo náhradné diely online.

Tel.: +421 2 48 703 800

Fax: +421 2 48 703 801

E-Mail: [servis.naradia@sk.bosch.com](mailto:servis.naradia@sk.bosch.com)

[www.bosch-pt.sk](http://www.bosch-pt.sk)

### Likvidácia

Elektrické náradie, príslušenstvo a obaly treba odovzdať na ekologickú recykláciu.



Nevyhadzujte elektrické náradie do bežného odpadu z domácnosti!

### Len pre krajiny EÚ:

Podľa európskej smernice 2012/19/EÚ o odpade z elektrických a elektronických zariadení a podľa jej transpozície do národného práva sa musí už nepoužiteľné elektrické náradie zbierať separovane a odovzdať na ekologickú recykláciu.

## Magyar

### Biztonsági tájékoztató

#### Általános biztonsági előírások az elektromos kéziszerszámok számára

#### FIGYELMEZTETÉS

**Olvassa el valamennyi biztonsági tájékoztatót, előírást, illusztrációt és adatot, amelyet az elektromos**

**kéziszerszámmal együtt megkapott.** Az alábbiakban felsorolt előírások betartásának elmulasztása áramütéshez, tűzhöz és/vagy súlyos testi sérülésekhez vezethet.

#### **Kérjük a későbbi használatra gondosan őrizze meg ezeket az előírásokat.**

Az alább alkalmazott "elektromos kéziszerszám" fogalom a hálózati elektromos kéziszerszámokat (hálózati csatlakozó kábellel) és az akkumulátoros elektromos kéziszerszámokat (hálózati csatlakozó kábel nélkül) foglalja magában.

#### Munkahelyi biztonság

- **Tartsa tisztán és jól megvilágítva a munkaterületet.** A zsúfolt vagy sötét területeken gyakrabban következnek be balesetek.
- **Ne dolgozzon a berendezéssel olyan robbanásveszélyes környezetben, ahol éghető folyadékok, gázok vagy por vannak.** Az elektromos kéziszerszámok szikrákat keltenek, amelyek a port vagy a gőzöket meggyújtathatják.
- **Tartsa távol a gyerekeket és a nézelődőket, ha az elektromos kéziszerszámot használja.** Ha elvonják a figyelmét, elvesztheti az uralmát a berendezés felett.

#### Elektromos biztonsági előírások

- **A készülék csatlakozó dugójának bele kell illeszkednie a dugaszolóaljzatba. A csatlakozó dugót semmilyen**

módon sem szabad megváltoztatni. **Védőföldeléssel ellátott készülékek esetében ne használjon csatlakozó adaptert.** A változtatás nélküli csatlakozó dugók és a megfelelő dugaszoló aljzatok csökkentik az áramütés kockázatát.

- ▶ **Kerülje el a földelt felületekkel való érintkezést, mint például csövek, fűtőtestek, kályhák és hűtőgépek.** Az áramütés veszélye megnövekszik, ha a teste földelve van.
- ▶ **Tartsa távol az elektromos kéziszerszámot az esőtől és a nedvességtől.** Ha víz jut be egy elektromos kéziszerszámba, az megnöveli az áramütés veszélyét.
- ▶ **Ne használja a kábelt a rendeltetésétől eltérő célokra. Sohase vigye vagy húzza az elektromos kéziszerszámot a kábelnél fogva, valamint sose húzza ki a csatlakozót a kábelnél fogva a dugaszoló aljzataból. Tartsa távol a kábelt hőforrásoktól, olajtól, éles sarkoktól és élektől, valamint mozgó gépkatrészekről.** A megrongálódott vagy csomókkal teli kábel megnöveli az áramütés veszélyét.
- ▶ **Ha egy elektromos kéziszerszámmal a szabadban dolgozik, csak kültéri hosszabbítót használjon.** A kültéri hosszabbító használata csökkenti az áramütés veszélyét.
- ▶ **Ha nem lehet elkérülni az elektromos kéziszerszám nedves környezetben való használatát, alkalmazzon egy hibaáram-védőkapcsolót.** A hibaáram-védőkapcsoló alkalmazása csökkenti az áramütés kockázatát.

#### Személyi biztonság

- ▶ **Munka közben mindig figyeljen, ügyeljen arra, amit csinál és megfontoltan dolgozzon az elektromos kéziszerszámmal. Ne használja a berendezést ha fáradt vagy kábítószert, alkoholt vagy gyógyszer hatása alatt áll.** Egy pillanatnyi figyelmetlenség a szerszám használata közben komoly sérülésekhez vezethet.
- ▶ **Viseljen védőfelszerelést. Viseljen mindig védőszemüveget.** A védőfelszerelések, mint a porvédő álarc, csúszásbiztos védőcipő, védősapka és fülvédő megfelelő használata csökkenti a személyi sérülések kockázatát.
- ▶ **Kerülje el a készülék akaratlan üzembe helyezését. Győződjön meg arról, hogy az elektromos kéziszerszám ki van kapcsolva, mielőtt beköti az áramforrást és/vagy az akkumulátort, valamint mielőtt felemelné és vinni kezdené az elektromos kéziszerszámot.** Ha az elektromos kéziszerszám felemelése közben az ujját a kapcsolón tartja, vagy ha a készüléket bekapcsolt állapotban csatlakoztatja az áramforráshoz, az baleset vezethet.
- ▶ **Az elektromos kéziszerszám bekapcsolása előtt okvetlenül távolítsa el a beállítószerszámokat vagy csavarulcsokat.** Az elektromos kéziszerszám forgó részeiben felejtett beállítószerszám vagy csavarulcs sérüléseket okozhat.
- ▶ **Ne becsülje túl önmagát. Ügyeljen arra, hogy mindig biztosan álljon és az egyensúlyát megtartsa.** Így az elektromos kéziszerszám felett váratlan helyzetekben is jobban tud uralkodni.
- ▶ **Viseljen megfelelő ruházatot. Ne viseljen bő ruhát vagy ékszereket. Tartsa távol a haját és a ruháját a**

**mozgó részekről.** A bő ruhát, az ékszereket és a hosszú haját a szerszám mozgó részei magukkal ránthatják.

- ▶ **Ha az elektromos kéziszerszámmal fel lehet szerelni a por elszívásához és összegyűjtéséhez szükséges berendezéseket, ellenőrizze, hogy azok megfelelő módon hozzá vannak kapcsolva a készülékhez és rendeltetésüknek megfelelően működnek.** A porgyűjtő berendezések használata csökkenti a munka során keletkező por veszélyes hatásait.
- ▶ **Ne hagyja, hogy az elektromos kéziszerszám gyakori használata során szerzett tapasztalatok túlságosan magabiztossá tegyék, és figyelmen kívül hagyja az idevonatkozó biztonsági alapelveket.** Egy gondatlan művelet egy másodperc törtrésze alatt súlyos sérüléseket okozhat.

#### Az elektromos kéziszerszámok gondos kezelése és használata

- ▶ **Ne terhelje túl a berendezést. A munkájához csak az arra szolgáló elektromos kéziszerszámot használja.** A megfelelő elektromos kéziszerszámmal a megadott teljesítménytartományon belül jobban és biztonságosabban lehet dolgozni.
- ▶ **Ne használjon olyan elektromos kéziszerszámot, amelynek a kapcsolója elromlott.** Minden olyan elektromos kéziszerszám, amelyet nem lehet sem be-, sem kikapcsolni, veszélyes és meg kell javíttatni.
- ▶ **Húzza ki a csatlakozót az áramforrásból és/vagy távolítsa el az akkumulátort (ha az leválasztható az elektromos kéziszerszámtól), mielőtt az elektromos kéziszerszámon beállítási munkákat végez, tartozékokat cserél vagy a szerszámot tárolásra elteszi.** Ez az elővigyázatossági intézkedés meggátolja a szerszám akaratlan üzembe helyezését.
- ▶ **A használaton kívüli elektromos kéziszerszámokat olyan helyen tárolja, ahol azokhoz gyermekek nem férhetnek hozzá. Ne hagyja, hogy olyan személyek használják az elektromos kéziszerszámot, akik nem ismerik a szerszámot, vagy nem olvasták el ezt az útmutatót.** Az elektromos kéziszerszámok veszélyesek, ha azokat gyakorlatlan személyek használják.
- ▶ **Tartsa megfelelően karban az elektromos kéziszerszámokat és a tartozékokat. Ellenőrizze, hogy a mozgó alkatrészek kifogástalanul működnek-e, nincsenek-e beszorulva, illetve nincsenek-e eltörve vagy megrongálódva olyan alkatrészek, amelyek hatással lehetnek az elektromos kéziszerszám működésére. A berendezés megromlódott részeit a készülék használata előtt javíttassa meg.** Sok olyan baleset történik, amelyet az elektromos kéziszerszám nem megfelelő karbantartására lehet visszavezetni.
- ▶ **Tartsa tisztán és éles állapotban a vágószerszámokat.** Az éles vágóélekkel rendelkező, gondosan ápolat vágószerszámok ritkábban ékelődnek be és azokat könnyebben lehet vezetni és irányítani.
- ▶ **Az elektromos kéziszerszámokat, tartozékokat, szerzőbiteket stb. csak ezen kezelési utasításoknak**



megfelelően használja. Vegye figyelembe a munkakörülményeket valamint a kivitelezendő munka sajátosságait. Az elektromos kéziszerszám eredeti rendeltetésétől eltérő célokra való alkalmazása veszélyes helyzeteket eredményezhet.

- ▶ **Tartsa szárazon, tisztán valamint olaj- és zsírmentes állapotban a fogantyúkat és markoló felületeket.** A csúszós fogantyúk és markoló felületek váratlan helyzetekben lehetetlenné teszik az elektromos kéziszerszám biztonságos kezelését és irányítását.

#### Szerviz

- ▶ **Az elektromos kéziszerszámot csak szakképzett személyzet kizárólag eredeti pótalkatrészek felhasználásával javíthatja.** Ez biztosítja, hogy az elektromos kéziszerszám biztonságos maradjon.

#### Biztonsági előírások a szűrőfűrészek számára

- ▶ **Az elektromos kéziszerszámot csak a szigetelt markolatfelületeknél fogja, főleg ha olyan műveletet hajt végre, melynek során a vágó tartozék rejtett vezetékhez vagy az elektromos kéziszerszám saját tápvezetékéhez érhet.** Ha a vágó tartozék egy feszültség alatt álló vezetékhez ér, az elektromos kéziszerszám fedetlen fémrészei szintén feszültség alá kerülhetnek és áramütéshez vezethetnek.
- ▶ **Használjon kapcsokat vagy más praktikus módszert a megmunkálásra kerülő munkadarab megtámasztásához és egy stabil alaphoz való rögzítéséhez.** Ha a megmunkálásra kerülő munkadarabot a kezével tartja vagy a testéhez szorítja, akkor az labilis lesz és ahhoz vezethet, hogy a kezelő elveszti az uralmát a kéziszerszám és a munkadarab felett.
- ▶ **Tartsa távol a kezét a fűrészelési területtől. Ne nyúljon a megmunkálásra kerülő munkadarab alá.** Ha megérinti a fűrészlapot, sérülésveszély áll fenn.
- ▶ **Az elektromos kéziszerszámot csak bekapcsolt állapotban vezesse rá a megmunkálásra kerülő munkadarabra.** Ellenkező esetben fennáll egy visszarúgás veszélye, ha a betétszám beékelődik a munkadarabba.
- ▶ **Ügyeljen arra, hogy a talplemez a fűrészelés során biztosan felfeküdjön.** Egy beékelődött fűrészlap eltörhet, vagy visszarúgáshoz vezethet.
- ▶ **A munkafolyamat befejezése után kapcsolja ki az elektromos kéziszerszámot, és a fűrészlapot csak azután emelje ki a vágásból, miután az teljesen leállt.** Így elkerüli a készülék visszarúgását, és biztonságosan leteheti az elektromos kéziszerszámot.
- ▶ **Várja meg, amíg az elektromos kéziszerszám teljesen leáll, mielőtt letenné.** A betétszám beékelődhet, és a kezelő elvesztheti az uralmát az elektromos kéziszerszám felett.
- ▶ **Csak megrongálatlan, kifogástalan állapotú fűrészlapokat használjon.** A meggörbült vagy életlen fűrészlapok eltörhetnek, negatív befolyással lehetnek a vágásra, vagy visszarúgáshoz vezethetnek.

- ▶ **A fűrészlapot a kikapcsolás után sohasé fékezze le oldalirányú nyomással.** A fűrészlap megrongálódhat, eltörhet, vagy egy visszarúgáshoz vezethet.
- ▶ **A rejtett vezeték felkutatásához használjon arra alkalmas fémkereső készüléket, vagy kérje ki a helyi energiaellátó vállalat tanácsát.** Ha egy elektromos vezeték a berendezéssel megérint, az tűzhöz és áramütéshez vezethet. Egy gázvezeték megrongálása robbanást eredményezhet. Ha egy vízvezeték szakít meg, anyagkárok keletkeznek, vagy áramütést okozhat.

## A termék és a teljesítmény leírása



**Olvassa el az összes biztonsági figyelmeztetést és előírást.** A biztonsági előírások és utasítások betartásának elmulasztása áramütéshez, tűzhöz és/vagy súlyos sérülésekhez vezethet.

Kérjük, vegye figyelembe a Használati Utasítás első részében található ábrákat.

#### Rendeltetésszerű használat

A készülék rögzített alapra való felfekvéssel mellett fában, műanyagban, fémekben, kerámialapokban és gumiban végzett daraboló vágásokra és kivágásokra szolgál. A fűrész legfeljebb 45° sarokszögű egyenes és görbe vonalú vágásra is alkalmas. Tartsa be a fűrészlapokkal kapcsolatos javaslatokat.

#### Az ábrázolásra kerülő komponensek

A készülék ábrázolásra kerülő komponenseinek sorszámozása az elektromos kéziszerszámnak az ábra-oldalon található képeire vonatkozik.

- (1) A be-/kikapcsoló bekapcsolási reteszelője (GST 150 BCE)
- (2) Be-/kikapcsoló
- (3) Löketszám előválasztó szabályozókerék
- (4) Belső hatlapú csavarkulcs
- (5) Talplemez
- (6) Forgácsoló szerkezet kapcsoló
- (7) Rezgőmozgás beállítókár
- (8) SDS-kar fűrészlap reteszelés feloldó
- (9) Vezetőgörgő
- (10) Fűrészlap<sup>A)</sup>
- (11) Érintésvédelem
- (12) Fogantyú szigetelt markolatfelület
- (13) Fűrészlap befogó egység
- (14) Csúszósarú<sup>A)</sup>
- (15) Kiszakadásgátló
- (16) Elszívó védőbúra
- (17) Elszívó csöcszonk
- (18) Elszívó tömlő<sup>A)</sup>
- (19) Talplemez csavar

- (20) Sarkalószög skála  
 (21) Megvezetés a párhuzamos ütköző számára  
 (22) A párhuzamvezető rögzítőcsavarja<sup>A)</sup>  
 (23) Párhuzamvezető körvágó szerkezettel<sup>A)</sup>

- (24) Vezetősín<sup>A)</sup>  
 (25) A körvágó szerkezet központozó tuskéje<sup>A)</sup>

A) A képeken látható vagy a szövegben leírt tartozékok részben nem tartoznak a standard szállítmányhoz. Tartozék-programunkban valamennyi tartozék megtalálható.

## Műszaki adatok

Szűrőfűrész		GST 150 CE	GST 150 BCE	GST 150 BCE
Rendelési szám		3 601 E12 0..	3 601 E13 0..	3 601 E13 0C. 3 601 E13 0D. 3 601 E13 0G.
Löketszám vezérlés		●	●	●
Konstantelektronika		●	●	●
Névleges felvett teljesítmény	W	780	780	750
Üresjáratú löketszám $n_0$	perc <sup>-1</sup>	500–3100	500–3100	500–3100
Löklet	mm	26	26	26
Vágási mélység				
– faanyagban	mm	150	150	150
– alumíniumban	mm	20	20	20
– acélban (ötvözetlen)	mm	10	10	10
Vágási szög (bal/jobb) max.	°	45	45	45
Súly az „EPTA-Procedure 01:2014” (2014/01 EPTA-eljárás) szerint	kg	2,6	2,7	2,7
Érintésvédelmi osztály		□/II	□/II	□/II

A adatok 230 V hálózati feszültségre [U] vonatkoznak. Ettől eltérő feszültségek és külön egyes országok számára készült kivitelek esetén ezek az adatok változhatnak.

## Zaj és vibráció értékek

	GST 150 CE	GST 150 BCE
A zajkibocsátási értékek a <b>EN 62841-2-11</b> szabványnak megfelelően kerültek meghatározásra.		
Az elektromos kéziszerszám A-értékelésű zajszintjének tipikus értéke:		
Hangnyomás-szint	dB(A)	<b>84</b>
Hangteljesítmény-szint	dB(A)	<b>95</b>
Szórás, K	dB	<b>5</b>
<b>Viseljen fülvédőt!</b>		
Az $a_n$ rezgési összértékek (a három irányú vektorösszege) és a K szórás a <b>EN 62841-2-11</b> szabványnak megfelelően meghatározott értékei:		
Faforgácslemez fűrészélése a <b>T 144 D</b> fűrészlappal:		
$a_{h,B}$	m/s <sup>2</sup>	<b>8</b>
K	m/s <sup>2</sup>	<b>1,5</b>
Fémlemez fűrészélése a <b>T 118 AF</b> fűrészlappal:		
$a_{h,M}$	m/s <sup>2</sup>	<b>7</b>
K	m/s <sup>2</sup>	<b>1,5</b>

Az ezen utasításokban megadott rezgésszint és zajkibocsátási érték egy szabványban rögzített mérési módszerrel került meghatározásra és az elektromos kéziszerszámok egymással való összehasonlítására alkalmazható. Ez az érték a rezgés- és zajkibocsátás ideiglenes becslésére is alkalmas.

A megadott rezgésszint és zajkibocsátási érték az elektromos kéziszerszám fő alkalmazásaira vonatkozik. Ha az elektromos kéziszerszámot más alkalmazásokra, eltérő betétszerszámokkal vagy nem kielégítő karbantartás mellett használják, a rezgésszint és a zajkibocsátási érték a fenti értékektől

eltérhet. Ez az egész munkaidőre vonatkozó rezgés- és zajki-bocsátást lényegesen megnövelheti.

A rezgés- és zajki-bocsátás pontos megbecsüléséhez figyelembe kell venni azokat az időszakokat is, amikor a készülék kikapcsolt állapotban van, vagy amikor be van ugyan kapcsolva, de nem kerül ténylegesen használatra. Ez az egész munkaidőre vonatkozó rezgés- és zajki-bocsátást lényegesen csökkentheti.

Hozzon kiegészítő biztonsági intézkedéseket a kezelőnek a rezgések hatása elleni védelmére, például: Az elektromos kéziszerszám és a betétszámok karbantartása, a kezek melegen tartása, a munkamenetek megszervezése.

## Összeszerelés

► **Az elektromos kéziszerszámon végzendő bármely munka megkezdése előtt húzza ki a csatlakozó dugót a dugaszolóaljzatból.**

### A fűrészlap behelyezése/kicserélése

► **A betétszámfelszereléséhez vagy kicsereléséhez viseljen védőkesztyűt.** A betétszámok élesek és hosszabb használat esetén felforrósodhatnak.

### A fűrészlap kijelölése

A javasolt fűrészlapok áttekintése ezen útmutató végén található. Csak egy-bütykös szárú (T-szár) fűrészlapokat használjon. A fűrészlap ne legyen hosszabb, mint amire az előírt irányított vágáshoz szükség van.

Kis sugarú görbék vágásához használjon keskeny fűrészlapot.

### A fűrészlap behelyezése (lásd a A ábrát)

► **A behelyezés előtt tisztítsa meg a fűrészlap szárát.** Egy elszennyeződött szárát nem lehet biztonságosan rögzíteni.

Nyomja be ütközésig és tartsa benyomva a (8) SDS-kart. Tolja bele a (10) fűrészlapot a fogakkal a vágási irányban ütközésig a (13) fűrészlap befogó egységbe.

A fűrészlap behelyezésekor ügyeljen arra, hogy a fűrészlap hátsó éle belefeküdjön a (9) vajatába.

► **Ellenőrizze a fűrészlap szilárd rögzítését.** Egy laza fűrészlap kieshet és sérüléseket okozhat.

### A fűrészlap kivetése (lásd a B ábrát)

► **A fűrészlap kivetésekor úgy tartsa az elektromos kéziszerszámot, hogy a kirepülő fűrészlap ne okozhassa se személyek, se állatok sérülését.**

Nyomja el ütközésig előre a (8) SDS-kart. A készülék ekkor kilazítja és kivetíti a fűrészlapot.

### Csúszótalp (lásd a C ábrát)

Érzékeny felületek megmunkálásához fel lehet szerelni a (14) csúszósarut a (5) talplemezre, hogy az megakadályozza a felület megkarcolását.

A (14) csúszósaru felszereléséhez akassza azt elől be a (5) talplemezbe, nyomja hátul fel és pattintsa be a helyére.

## Kiszakadásgátló (lásd a D ábrát)

A (15) kiszakadásgátló (tartozék) faanyag fűrészeléskor megakadályozhatja a felület kiszakadását. A kiszakadásgátlót csak meghatározott fűrészlap-típusokhoz és csak 0° vágási szög esetén lehet használni. A (5) talplemezt a kiszakadásgátlóval való fűrészeléskor a munkadarab széle mentén végzett fűrészeléshez nem szabad hátrafelé áthelyezni.

Tolja bele előlről a (15) felszakadásgátlót a (5) talplemezbe. A (14) csúszósaru alkalmazásakor a (15) kiszakadásgátlót nem a (5) talplemezbe, hanem a csúszósaruba kell behelyezni.

## Por- és forgácselzívás

Az olomtartalmú festékrétegek, egyes fafajták, ásványok és fémek pora egészségkárosító hatású lehet. A poroknak a kezelő vagy a közelben tartózkodó személyek által történő megérintése vagy belégzése allergikus reakciókat és/vagy a légutak megbetegedését vonhatja maga után.

Egyes faporok, például tölgy- és bükkfaporok rákkeltő hatások, főleg ha a faanyag kezeléséhez más anyagokat is felhasználunk (kromát, favédő vegyszerek). A készülékkel azbeszttel tartalmazó anyagokat csak szakembereknek szabad megmunkálniuk.

- A lehetőségek szerint használjon az anyagnak megfelelő porelzívást.
- Gondoskodjon a munkahely jó szellőztetéséről.
- Ehhez a munkához célszerű egy P2 szűrőosztályú porvédő álarcot használni.

A feldolgozásra kerülő anyagokkal kapcsolatban tartsa be az adott országban érvényes előírásokat.

► **Gondoskodjon arról, hogy a munkahelyén ne gyűljen össze por.** A porok könnyen meggyulladhatnak.

### Védőbúra (lásd a E ábrát)

Szerelje fel a (16) védőbúrát, mielőtt az elektromos kéziszerszámot egy porelzíváshoz csatlakoztatná.

Tegye úgy fel a (16) védőbúrát az elektromos kéziszerszámmra, hogy a (11) érintésvédő tartója bepattanjon a helyére.

A porelzívás nélküli munkákhoz és sarokvágásokhoz vegye le a berendezésről a (16) védőbúrát. Ehhez húzza le előrefelé a védőbúrát a (11) érintésvédőről.

### A porelzívás csatlakoztatása (lásd a F–G ábrát)

Tegye be a (17) elszívó csonkot a (5) talplemez megfelelő kivágásába.

Ügyeljen arra, hogy az elszívó csonk bütyke a F ábrán látható módon bepattanjon a (5) talplemez megfelelő bemélyedésébe.

Csatlakoztasson egy (18) elszívó tömlőt (tartozék) az (17) elszívó csőcsonkhoz. Kapcsolja össze a (18) elszívó tömlőt egy porszívóval (tartozék).

A különböző porszívókhoz való csatlakoztatás áttekintése ezen útmutató végén található.

Az optimális elszíváshoz, ha lehetséges, szerelje fel a (15) kiszakadásgátlót.

Kapcsolja ki a forgácsfúvó berendezést, ha csatlakoztatta a porelzívó berendezést.

A porszívónak alkalmasnak kell lennie a megmunkálásra kerülő anyagból keletkező por elszívására.

Az egészségre különösen ártalmas, rákkeltő hatású vagy száraz porok elszívásához egy speciálisan erre a célra gyártott porszívót kell használni.

## Üzemeltetés

### Üzem módok

- ▶ **Az elektromos kéziszerszámon végzendő bármely munka megkezdése előtt húzza ki a csatlakozó dugót a dugaszolóaljzatból.**

#### A rezgőmozgás beállítása

A négy fokozatban beállítható előtolással a vágási sebességet, a vágási teljesítményt és a vágási vonalat a megmunkálásra kerülő anyagnak megfelelően optimálisan be lehet állítani.

A rezgőmozgás a (7) beállítókarral üzem közben is beállítható.

0 fokozat	nincs rezgőmozgás
I fokozat	kis rezgőmozgás
II fokozat	közepes rezgőmozgás
III fokozat	nagy rezgőmozgás

A mindenkori alkalmazáshoz legmegfelelőbb optimális rezgési fokozatot gyakorlati próbákkal lehet meghatározni. Erre az alábbi javaslatok érvényesek:

- Annál alacsonyabb rezgési fokozatot használjon, minél finomabb és tisztább vágási élet akar előállítani, szükség esetén kapcsolja teljesen ki a rezgőmozgást.
- Vékony munkadarabok (pl. fémlemezek) megmunkálásához kapcsolja ki a rezgőmozgást.
- Kemény anyagok (pl. acél) megmunkálásához használjon alacsony rezgőmozgást.
- Puha anyagokban, valamint fában, szálirányban történő fűrészeléshez használhatja a maximális rezgőmozgást.

#### A sarkalószög beállítása (lásd a I ábrát)

A (5) talplemezt sarokvágásokhoz 45°-kal jobbra vagy balra lehet forgatni.

A (16) védőbúrát, a (17) elszívó csontot és a (15) felszakadásgátlót sarokvágásnál nem lehet használni.

- Nyomja kissé fel a (17) elszívó csontot és húzza ki azt a (5) talplemezből.
- Vegye le a (16) védőbúrát és a (15) kiszakadásgátlót.
- Lazítsa ki a (19) csavart a (4) belső hatlapos kulccsal és tolja el kissé a (5) talplemezt a hálózati kábel felé.
- A sarkalószög pontos beállításához a talplemez jobb és baloldalán több szög nél bепattanási pontok vannak. Forgassa el a (5) talplemezt a (20) skála szerint a kívánt helyzetbe. Más sarkalószögeket egy szögmérő segítségével lehet beállítani.
- Tolja el ezután a (5) talplemezt ütközésig a (10) fűrészlap felé.
- Húzza meg ismét szorosra a (19) csavart.

#### A talplemez áthelyezése (lásd a I ábrát)

A munkadarab széléhez közeli fűrészeléshez a (5) talplemezt hátrafelé át lehet helyezni.

Lazítsa ki a (19) csavart és tolja el ütközésig a (5) talplemezt a hálózati kábel felé.

Húzza meg ismét szorosra a (19) csavart.

Áthelyezett (5) talplemezzel csak 0° sarkalószög esetén lehet fűrészelni. Ezen felül a (23) párhuzamvezetőt a körvágóval (külön tartozék) és a (15) felszakadásgátlót sem lehet ekkor használni.

#### Forgácsfúvó berendezés

A forgácsfúvó szerkezet légáramával forgácsmentes állapotban lehet tartani a vágási vonalat.

Fában, műanyagban és hasonló anyagokban végzett, nagy forgácslemunkálási teljesítménnyel járó munkákhoz kapcsolja be a forgácsfúvó szerkezetet. Ehhez tolja el a (6) kapcsolót az „I” helyzetbe.

Fémekben végzett munkákhoz, valamint ha egy porszívás van a készülékhez csatlakoztatva, kapcsolja ki a forgácsfúvó szerkezetet. Ehhez tolja el a (6) kapcsolót a „0” helyzetbe.

### Üzembe helyezés

- ▶ **Ügyeljen a helyes hálózati feszültségre! Az áramforrás feszültségének meg kell egyeznie az elektromos kéziszerszám típus tábláján található adatokkal. A 230 V-os berendezéseket 220 V hálózati feszültségről is szabad üzemeltetni.**

#### Be-/kikapcsolás (GST 150 CE)

- ▶ **Gondoskodjon arról, hogy működtetni tudja a be-/kikapcsolót, anélkül, hogy ehhez el kellene engednie a fogantyút.**

Az elektromos kéziszerszám **bekapcsolásához** tolja el előlre a (2) be-/kikapcsolót, úgy hogy a kapcsolón az „I” jel jelenjen meg.

Az elektromos kéziszerszám **kikapcsolásához** tolja el hátra a (2) be-/kikapcsolót, úgy hogy a kapcsolón a „0” jel jelenjen meg.

#### Be-/kikapcsolás (GST 150 BCE)

- ▶ **Gondoskodjon arról, hogy működtetni tudja a be-/kikapcsolót, anélkül, hogy ehhez el kellene engednie a fogantyút.**

Az elektromos kéziszerszám **bekapcsolásához** nyomja meg a (2) be-/kikapcsolót.

A (2) be-/kikapcsoló **reteszeléséhez** tartsa azt benyomva és tolja el jobbra vagy balra a (1) reteszelőt.

Az elektromos kéziszerszám **kikapcsoláshoz** engedje el a (2) be-/kikapcsolót. Ha a (2) be-/kikapcsoló bekapcsolt állapotban reteszelve van, akkor azt előbb nyomja be, majd engedje el.

#### Konstantelektronika

A konstantelektronika a löketszámot az üresjárattól a teljes terhelésig gyakorlatilag állandó szinten tartja és egyenletes munkateljesítményt biztosít.

### A lőketszám vezérlése (GST 150 BCE)

A bekapcsolt elektromos kéziszerszám lőketszámát annak megfelelően szabályozhatja, mennyire nyomja be a (2) be-/kikapcsolót.

A (2) be-/kikapcsolóra gyakorolt enyhe nyomás alacsony lőketszámot eredményez. Növekvő nyomás esetén a lőketszám is növekszik.

### A lőketszám előzetes kijelölése

A (3) lőketszám előválasztó szabályozókerékkel a lőketszámot előre ki lehet választani és üzem közben is meg lehet változtatni.

A szükséges lőketszám a megmunkálásra kerülő anyagtól és a munkafeltételektől függ és gyakorlati próbával lehet meghatározni.

A lőketszámot a fűrészlapnak a munkadarabra való felhelyezésekor valamint műanyag és alumínium fűrészelésekor célszerű csökkenteni.

Ha hosszabb ideig alacsony lőketszámmal dolgozik, az elektromos kéziszerszám erősen felmelegedhet. Vegye ki a fűrészlapot járassa az elektromos kéziszerszámot a lehűléshez kb. 3 percig a maximális lőketszámmal.

### Munkavégzési tanácsok

- ▶ **Az elektromos kéziszerszámon végzendő bármely munka megkezdése előtt húzza ki a csatlakozó dugót a dugaszolóaljzatból.**
- ▶ **Kapcsolja azonnal ki az elektromos kéziszerszámot, ha a fűrészlap leblokkol.**
- ▶ **Kisebb vagy vékonyabb munkadarabok megmunkálásához használjon mindig egy stabil alaplapot vagy egy fűrészasztalt (külön tartozék).**

A fában, faforgácslemezekben, építési anyagokban stb. végzett fűrészelés előtt ellenőrizze, nincsenek-e idegen anyagok, például szögek, csavarok stb. a megmunkálásra kerülő munkadarabban, és szükség esetén távolítsa el ezeket.

### Besülyesztéses fűrészelés (lásd a H ábrát)

- ▶ **Besülyesztéses fűrészeléssel csak puha anyagokat, például fát, gipszkartont vagy hasonló más anyagokat szabad csak megmunkálni!**

A besülyesztéses fűrészeléshez csak rövid fűrészlapokat használjon. Besülyesztéses fűrészélést csak 0°-os sarkalószög mellett lehet végezni.

Tegye fel az elektromos kéziszerszámot a (5) talplemez hátsó élével a munkadarabra, anélkül, hogy a (10) fűrészlap megérintené a munkadarabot és kapcsolja be a fűrészelt. A lőketszám-vezérléssel ellátott elektromos kéziszerszámoknál a legmagasabb lőketszámot jelölje ki. Nyomja hozzá erőteljesen az elektromos kéziszerszámot a munkadarabhoz és lassan merítse be a fűrészlapot a munkadarabba.

Mihelyt a (5) talplemez egész felületével felfekszik a munkadarabra, fűrészeljen tovább a kívánt metszévonal mentén.

### Párhuzamos ütköző körvágó szerkezettel (tartozék)

A körvágó szerkezettel (tartozék) felszerelt (23) párhuzamos ütközővel végzett munkáknál a munkadarab legnagyobb megengedett vastagsága 30 mm lehet.

Párhuzamos vágások (lásd a J ábrát): Lazítsa ki a (22) rögzítőcsavart és tolja bele a párhuzamos ütköző skáláját a (21) megvezetésen keresztül a talplemezbe. Állítsa be a talplemez belső élénél skálaértékként a kívánt vágási szélességet. Húzza meg ismét szorosra a (22) rögzítőcsavart.

A párhuzamvezetőt a (24) vezetőszínnel (tartozék) kombinálva is lehet használni (lásd a K ábrát).

Kör alakú vágások (lásd a L ábrát): Fúrjon a vágási vonalnal a kivágásra kerülő körön belül egy furatot, amelyen át lehet dugni a fűrészlapot. Munkálja meg a furatot egy marófejű vagy reszelővel, hogy a fűrészlap egy síkban lehessen a vágási vonallal.

Tegye át a (22) rögzítőcsavart a párhuzamos ütköző másik oldalára. Tolja bele a párhuzamos ütköző skáláját a (21) megvezetésen keresztül a talplemezbe. Fúrjon a munkadarabra a kivágandó rész közepén egy nyílást. Dugja bele a (25) központozó tuskét a párhuzamos ütköző belső nyílásán keresztül a most kifúrt nyílásba. Skálaértékként állítsa be a talplemez belső élénél a sugarat. Húzza meg szorosra a (22) rögzítőcsavart.

### Hűtő-/kenőanyag

Fémek fűrészélése esetén az anyag felmelegedése miatt a vágási vonalra célszerű hűtő- ill. kenőanyagot felvinni.

## Karbantartás és szerviz

### Karbantartás és tisztítás

- ▶ **Az elektromos kéziszerszámon végzendő bármely munka megkezdése előtt húzza ki a csatlakozó dugót a dugaszolóaljzatból.**
- ▶ **Tartsa mindig tisztán az elektromos kéziszerszámot és annak szellőzőnyílásait, hogy jól és biztonságosan dolgozhasson.**

Ha a csatlakozó vezetékét ki kell cserélni, akkor a cserével csak a magát a Bosch céget, vagy egy Bosch elektromos kéziszerszám-műhely ügyfélszolgálatát szabad megbízni, nehogy a biztonságra veszélyes szituáció lépjen fel.

Rendszeresen tisztítsa meg a fűrészlap befogó egységet. Ehhez vegye ki a fűrészlapot az elektromos kéziszerszámból és kissé ütögesse ki egy sík felületen az elektromos kéziszerszámot.

Az elektromos kéziszerszám erős erős elszennyeződése működészavarokhoz vezethet. Ezért az olyan anyagokat, amelyek fűrészelésekor nagy mennyiségű por keletkezik, ne fűrészeljen alulról vagy fejeletti helyzetben.

- ▶ **Extrém munkafeltételek esetén a lehetőségnek megfelelően mindig használjon egy elszívó berendezést. Fújja ki gyakran a szellőzőnyílásokat, és iktasson be a hálózati vezeték elé egy hibaáram védőkapcsolót (PRCD). Fémek megmunkálása során vezetéképes por juthat az elektromos kéziszerszám belsejébe. Ez hátrányos hatással lehet az elektromos kéziszerszám védőszigetelésére.**

Ha a porkivezető nyílás eldugul, kapcsolja ki az elektromos kéziszerszámot, vegye le a porszívást és távolítsa el a port és forgácsot.

Időnként kenje meg a **(9)** vezetőgörgőt egy csepp olajjal. Rendszeresen ellenőrizze a **(9)** vezetőgörgőt. Ha a vezetőgörgő elhasználódott, azt egy erre felhatalmazott **Bosch**-Vevőszolgálattal ki kell cseréltetni.

Rendszeresen permetezze le kúszóolajjal a **(13)** fűrészlap befogó egységet (lásd a **M** ábrát).

### Vevőszolgálat és alkalmazási tanácsadás

A vevőszolgálat a terméke javításával és karbantartásával, valamint a pótalkatrészekkel kapcsolatos kérdésekre szívesen válaszol. A pótalkatrészekkel kapcsolatos robbantott ábrák és egyéb információk a következő címen található:

**www.bosch-pt.com**

A Bosch Alkalmazási Tanácsadó Team a termékeinkkel és azok tartozékaival kapcsolatos kérdésekben szívesen nyújt segítséget.

Ha kérdései vannak vagy pótalkatrészeket szeretne rendelni, okvetlenül adja meg a termék típusábláján található 10-jegyű cikkszámot.

#### Magyarország

Robert Bosch Kft.

1103 Budapest

Gyömrői út. 120.

A [www.bosch-pt.hu](http://www.bosch-pt.hu) oldalon online megrendelheti készülékének javítását.

Tel.: +36 1 431 3835

Fax: +36 1 431 3888

E-mail: [info.bsc@hu.bosch.com](mailto:info.bsc@hu.bosch.com)

[www.bosch-pt.hu](http://www.bosch-pt.hu)

### Eltávolítás

Az elektromos kéziszerszámokat, a tartozékokat és a csomagolást a környezetvédelmi szempontoknak megfelelően kell újrafelhasználásra előkészíteni.



Ne dobja ki az elektromos kéziszerszámokat a háztartási szemétkbe!

### Csak az EU-tagországok számára:

A használt villamos és elektronikus berendezésekre vonatkozó 2012/19/EU sz. Európai Irányelvnek és ennek a megfelelő országok jogharmonizációjának megfelelően a már használhatatlan elektromos kéziszerszámokat külön össze kell gyűjteni és a környezetvédelmi szempontból megfelelő újra felhasználásra le kell adni.

## Русский

### Только для стран Евразийского экономического союза (Таможенного союза)

В состав эксплуатационных документов, предусмотренных изготовителем для продукции, могут входить настоящее руководство по эксплуатации, а также приложения. Информация о подтверждении соответствия содержится в приложении.

Информация о стране происхождения указана на корпусе изделия и в приложении.

Дата изготовления указана на последней странице обложки Руководства.

Контактная информация относительно импортера содержится на упаковке.

#### Срок службы изделия

Срок службы изделия составляет 7 лет. Не рекомендуется к эксплуатации по истечении 5 лет хранения с даты изготовления без предварительной проверки (дату изготовления см. на этикетке).

#### Перечень критических отказов и ошибочные действия персонала или пользователя

- не использовать с поврежденной рукояткой или поврежденным защитным кожухом
- не использовать при появлении дыма непосредственно из корпуса изделия
- не использовать с перебитым или оголенным электрическим кабелем
- не использовать на открытом пространстве во время дождя (в распыляемой воде)
- не включать при попадании воды в корпус
- не использовать при сильном искрении
- не использовать при появлении сильной вибрации

#### Критерии предельных состояний

- перетёрт или повреждён электрический кабель
- поврежден корпус изделия

#### Тип и периодичность технического обслуживания

Рекомендуется очистить инструмент от пыли после каждого использования.

#### Хранение

- необходимо хранить в сухом месте
- необходимо хранить вдали от источников повышенных температур и воздействия солнечных лучей
- при хранении необходимо избегать резкого перепада температур
- хранение без упаковки не допускается
- подробные требования к условиям хранения смотрите в ГОСТ 15150 (Условие 1)

#### Транспортировка



- категорически не допускается падение и любые механические воздействия на упаковку при транспортировке
- при разгрузке/погрузке не допускается использование любого вида техники, работающей по принципу зажима упаковки
- подробные требования к условиям транспортировки смотрите в ГОСТ 15150 (Условие 5)

## Указания по технике безопасности

### Общие указания по технике безопасности для электроинструментов

**▲ ПРЕДУПРЕЖДЕНИЕ** Прочитайте все указания по технике безопасности, инструкции, иллюстрации и спецификации, предоставленные вместе с настоящим электроинструментом. Несоблюдение каких-либо из указанных ниже инструкций может стать причиной поражения электрическим током, пожара и/или тяжелых травм.

**Сохраняйте эти инструкции и указания для будущего использования.**

Использованное в настоящих инструкциях и указаниях понятие «электроинструмент» распространяется на электроинструмент с питанием от сети (с сетевым шнуром) и на аккумуляторный электроинструмент (без сетевого шнура).

#### Безопасность рабочего места

- ▶ **Содержите рабочее место в чистоте и хорошо освещенным.** Беспорядок или неосвещенные участки рабочего места могут привести к несчастным случаям.
- ▶ **Не работайте с электроинструментами во взрывоопасной атмосфере, напр., содержащей горючие жидкости, воспламеняющиеся газы или пыль.** Электроинструменты искрят, что может привести к воспламенению пыли или паров.
- ▶ **Во время работы с электроинструментом не допускайте близко к Вашему рабочему месту детей и посторонних лиц.** Отвлечшись, Вы можете потерять контроль над электроинструментом.

#### Электробезопасность

- ▶ **Штепсельная вилка электроинструмента должна подходить к штепсельной розетке. Ни в коем случае не вносите изменения в штепсельную вилку. Не применяйте переходные штекеры для электроинструментов с защитным заземлением.** Неизмененные штепсельные вилки и подходящие штепсельные розетки снижают риск поражения электротоком.
- ▶ **Предотвращайте телесный контакт с заземленными поверхностями, как то: с трубами, элементами отопления, кухонными плитами и холодильниками.** При заземлении Вашего тела повышается риск поражения электротоком.

- ▶ **Защищайте электроинструмент от дождя и сырости.** Проникновение воды в электроинструмент повышает риск поражения электротоком.
- ▶ **Не разрешается использовать шнур не по назначению. Никогда не используйте шнур для транспортировки или подвески электроинструмента, или для извлечения вилки из штепсельной розетки. Защищайте шнур от воздействия высоких температур, масла, острых кромок или подвижных частей электроинструмента.** Поврежденный или спутанный шнур повышает риск поражения электротоком.
- ▶ **При работе с электроинструментом под открытым небом применяйте пригодные для этого кабели-удлинители.** Применение пригодного для работы под открытым небом кабеля-удлинителя снижает риск поражения электротоком.
- ▶ **Если невозможно избежать применения электроинструмента в сыром помещении, подключайте электроинструмент через устройство защитного отключения.** Применение устройства защитного отключения снижает риск электрического поражения.

#### Безопасность людей

- ▶ **Будьте внимательны, следите за тем, что делаете, и продуманно начинайте работу с электроинструментом. Не пользуйтесь электроинструментом в усталом состоянии или под воздействием наркотиков, алкоголя или лекарственных средств.** Один момент невнимательности при работе с электроинструментом может привести к серьезным травмам.
- ▶ **Применяйте средства индивидуальной защиты. Всегда носите защитные очки.** Использование средств индивидуальной защиты, как то: защитной маски, обуви на нескользящей подошве, защитного шлема или средств защиты органов слуха, в зависимости от вида работы с электроинструментом снижает риск получения травм.
- ▶ **Предотвращайте непреднамеренное включение электроинструмента. Перед тем как подключить электроинструмент к сети и/или к аккумулятору, поднять или переносить электроинструмент, убедитесь, что он выключен.** Удержание пальца на выключателе при транспортировке электроинструмента и подключение к сети питания включенного электроинструмента чревато несчастными случаями.
- ▶ **Убирайте установочный инструмент или гаечные ключи до включения электроинструмента.** Инструмент или ключ, находящийся во вращающейся части электроинструмента, может привести к травмам.
- ▶ **Не принимайте неестественное положение корпуса тела. Всегда занимайте устойчивое положение и сохраняйте равновесие.** Благодаря этому Вы можете лучше контролировать электроинструмент в неожиданных ситуациях.
- ▶ **Носите подходящую рабочую одежду. Не носите широкую одежду и украшения. Держите волосы и одежду вдали от подвижных деталей.** Широкая оде-

жда, украшения или длинные волосы могут быть затянуты вращающимися частями.

- ▶ **При наличии возможности установки пылеотсасывающих и пылесборных устройств проверяйте их присоединение и правильное использование.** Применение пылеотсоса может снизить опасность, создаваемую пылью.
- ▶ **Хорошее знание электроинструментов, полученное в результате частого их использования, не должно приводить к самоуверенности и игнорированию техники безопасности обращения с электроинструментами.** Одно небрежное действие за долю секунды может привести к серьезным травмам.
- ▶ **ВНИМАНИЕ!** В случае возникновения перебоя в работе электроинструмента вследствие полного или частичного прекращения энергоснабжения или повреждения цепи управления энергоснабжением установите выключатель в положение Выкл., убедившись, что он не заблокирован (при его наличии). Отключите сетевую вилку от розетки или отсоедините съёмный аккумулятор. Этим предотвращается неконтролируемый повторный запуск.

#### Применение электроинструмента и обращение с ним

- ▶ **Не перегружайте электроинструмент. Используйте для работы соответствующий специальный электроинструмент.** С подходящим электроинструментом Вы работаете лучше и надежнее в указанном диапазоне мощности.
- ▶ **Не работайте с электроинструментом при неисправном выключателе.** Электроинструмент, который не поддается включению или выключению, опасен и должен быть отремонтирован.
- ▶ **Перед тем как настраивать электроинструмент, заменять принадлежности или убирать электроинструмент на хранение, отключите штепсельную вилку от розетки сети и/или выньте, если это возможно, аккумулятор.** Эта мера предосторожности предотвращает непреднамеренное включение электроинструмента.
- ▶ **Храните электроинструменты в недоступном для детей месте. Не разрешайте пользоваться электроинструментом лицам, которые не знакомы с ним или не читали настоящих инструкций.** Электроинструменты опасны в руках неопытных лиц.
- ▶ **Тщательно ухаживайте за электроинструментом и принадлежностями. Проверяйте безупречную функцию и ход движущихся частей электроинструмента, отсутствие поломок или повреждений, отрицательно влияющих на функцию электроинструмента. Поврежденные части должны быть отремонтированы до использования электроинструмента.** Плохое обслуживание электроинструментов является причиной большого числа несчастных случаев.
- ▶ **Держите режущий инструмент в заточенном и чистом состоянии.** Заботливо ухоженные режущие

инструменты с острыми режущими кромками реже заклиниваются и их легче вести.

- ▶ **Применяйте электроинструмент, принадлежности, рабочие инструменты и т. п. в соответствии с настоящими инструкциями. Учитывайте при этом рабочие условия и выполняемую работу.** Использование электроинструментов для непредусмотренных работ может привести к опасным ситуациям.
- ▶ **Держите ручки и поверхности захвата сухими и чистыми, следите чтобы на них чтобы на них не было жидкой или консистентной смазки.** Скользкие ручки и поверхности захвата препятствуют безопасному обращению с инструментом и не дают надежно контролировать его в непредвиденных ситуациях.

#### Сервис

- ▶ **Ремонт электроинструмента должен выполняться только квалифицированным персоналом и только с применением оригинальных запасных частей.** Этим обеспечивается безопасность электроинструмента.

#### Указания по технике безопасности для электролобзиков

- ▶ **При выполнении работ, при которых рабочий инструмент может задеть скрытую электропроводку или свой собственный шнур питания, держите инструмент за изолированные поверхности.** Контакт с находящейся под напряжением проводкой может зарядить металлические части электроинструмента и привести к удару электрическим током.
- ▶ **Закрепите обрабатываемую заготовку на стабильном основании с помощью зажимов или иным удобным способом.** Удерживанием обрабатываемой заготовки в руке или прижим ее к себе не обеспечивается ее стабильное удержание, и она может выйти из-под контроля.
- ▶ **Не подставляйте руки в зону пиления. Не подставляйте руки под заготовку.** При контакте с пильным полотном возникает опасность травмирования.
- ▶ **Подводите электроинструмент к детали только во включенном состоянии.** В противном случае возникает опасность обратного удара при заклинивании рабочего инструмента в детали.
- ▶ **Следите за тем, чтобы опорная плита во время пиления всегда плотно прилегала к основанию.** Перекошенное пильное полотно может обломаться или привести к обратному удару.
- ▶ **По окончании рабочей операции выключите электроинструмент; вытягивайте пильное полотно из прорези только после его полной остановки.** Этим Вы предотвратите рикошет и можете после этого без каких-либо рисков положить электроинструмент.
- ▶ **Выждите полной остановки электроинструмента и только после этого выпускайте его из рук.** Рабочий инструмент может заесть, и это может привести к потере контроля над электроинструментом.

- ▶ **Используйте только неповрежденные, безупречные пильные полотна.** Изогнутые или затупившиеся пильные полотна могут переломиться; использование таких полотен может отрицательно сказаться на качестве распила или вызвать рикошет.
- ▶ **Не затормаживайте пильное полотно после выключения боковым прижатием.** Это может повредить пильное полотно, обломать его или привести к рикошету.
- ▶ **Используйте соответствующие металлоискатели для нахождения спрятанных в стене труб или проводки или обращайтесь за справкой в местное коммунальное предприятие.** Контакт с электропроводкой может привести к пожару и поражению электротоком. Повреждение газопровода может привести к взрыву. Повреждение водопровода ведет к нанесению материального ущерба или может вызвать поражение электротоком.

## Описание продукта и услуг



**Прочтите все указания и инструкции по технике безопасности.** Несоблюдение указаний по технике безопасности и инструкций может привести к поражению электрическим током, пожару и/или тяжелым травмам.

Пожалуйста, соблюдайте иллюстрации в начале руководства по эксплуатации.

## Применение по назначению

Электроинструмент предназначен для выполнения на прочной опоре распилов и вырезов в древесине, синтетическом материале, металле, керамических плитках и резине. Он пригоден для выполнения прямых и криволинейных резов с углом наклона до 45°. Учитывайте рекомендации по применению пильных полотен.

## Изображенные составные части

Нумерация представленных компонентов выполнена по изображению на странице с иллюстрациями.

- (1) Фиксатор выключателя (GST 150 BCE)
- (2) Выключатель
- (3) Установочное колесико числа частоты ходов
- (4) Шестигранный штифтовый ключ
- (5) Опорная плита
- (6) Выключатель устройства для сдува опилок
- (7) Рычаг установки маятникового движения
- (8) Рычаг SDS для разблокировки пильного полотна
- (9) Направляющий ролик
- (10) Пильное полотно<sup>A)</sup>
- (11) Защита от прикосновения
- (12) Рукоятка (с изолированной поверхностью)
- (13) Крепление пильного полотна
- (14) Опорный башмак<sup>A)</sup>
- (15) Противоскользящий вкладыш
- (16) Крышка для отсоса
- (17) Патрубок пылеудаления
- (18) Шланг пылеудаления<sup>A)</sup>
- (19) Винт опорной плиты
- (20) Шкала угла распила
- (21) Направляющая параллельного упора
- (22) Крепежный винт параллельного упора<sup>A)</sup>
- (23) Параллельный упор с устройством для вырезания по кругу<sup>A)</sup>
- (24) Направляющая шина<sup>A)</sup>
- (25) Центрирующее острие устройства для вырезания по кругу<sup>A)</sup>

A) **Изображенные или описанные принадлежности не входят в стандартный объем поставки. Полный ассортимент принадлежностей Вы найдете в нашей программе принадлежностей.**

## Технические данные

Лобзик		GST 150 CE	GST 150 BCE	GST 150 VCE
Артикульный номер		3 601 E12 0..	3 601 E13 0..	3 601 E13 0C. 3 601 E13 0D. 3 601 E13 0G.
Регулировка частоты ходов		●	●	●
Константная электроника		●	●	●
Ном. потребляемая мощность	Вт	780	780	750
Частота холостого хода $n_0$	мин <sup>-1</sup>	500–3100	500–3100	500–3100
Длина хода	мм	26	26	26
Макс. глубина пропила				
– в древесине	мм	150	150	150
– в алюминии	мм	20	20	20

Лобзик		GST 150 CE	GST 150 BCE	GST 150 BCE
– в стали (не легированной)	мм	10	10	10
Угол резания (слева/справа), макс.	°	45	45	45
Масса согласно EPTA-Procedure 01:2014	кг	2,6	2,7	2,7
Класс защиты		□/II	□/II	□/II

Параметры указаны для номинального напряжения [U] 230 В. При других значениях напряжения, а также в специфическом для страны исполнении инструмента возможны иные параметры.

## Данные по шуму и вибрации

	GST 150 CE	GST 150 BCE
Шумовая эмиссия определена в соответствии с <b>EN 62841-2-11</b> .		
А-взвешенный уровень шума от электроинструмента составляет обычно:		
Уровень звукового давления	дБ(A)	<b>84</b>
Уровень звуковой мощности	дБ(A)	<b>95</b>
Погрешность К	дБ	<b>5</b>

### Используйте средства защиты органов слуха!

Суммарная вибрация  $a_h$  (векторная сумма трех направлений) и погрешность К определены в соответствии с **EN 62841-2-11**:

распиливание древесно-стружечных плит пильным полотном **T 144 D**:

$a_{h,v}$	м/с <sup>2</sup>	<b>8</b>	<b>7,5</b>
К	м/с <sup>2</sup>	<b>1,5</b>	<b>1,5</b>

распиливание листового металла пильным полотном **T 118 AF**:

$a_{h,m}$	м/с <sup>2</sup>	<b>7</b>	<b>4</b>
К	м/с <sup>2</sup>	<b>1,5</b>	<b>1,5</b>

Указанные в настоящих инструкциях уровень вибрации и значение шумовой эмиссии измерены по методике измерения, прописанной в стандарте, и могут быть использованы для сравнения электроинструментов. Они также пригодны для предварительной оценки уровня вибрации и шумовой эмиссии.

Уровень вибрации и значение шумовой эмиссии указаны для основных видов работы с электроинструментом. Однако если электроинструмент будет использован для выполнения других работ с применением непредусмотренных изготовителем рабочих инструментов или техническое обслуживание не будет отвечать предписаниям, то значения уровня вибрации и шумовой эмиссии могут быть иными. Это может значительно повысить общий уровень вибрации и общую шумовую эмиссию в течение всей продолжительности работы.

Для точной оценки уровня вибрации и шумовой эмиссии в течение определенного временного интервала нужно учитывать также и время, когда инструмент выключен или, хотя и включен, но не находится в работе. Это может значительно сократить уровень вибрации и шумовую эмиссию в пересчете на полное рабочее время.

Предусмотрите дополнительные меры безопасности для защиты оператора от воздействия вибрации, например: техническое обслуживание электроинструмента и рабочих инструментов, меры по поддержанию рук в тепле, организация технологических процессов.

## Сборка

- ▶ **Перед любыми манипуляциями с электроинструментом вытаскивайте штепсель из розетки.**

### Установка/смена пильного полотна

- ▶ **При установке и смене рабочего инструмента надевайте защитные перчатки.** Рабочие инструменты острые и при длительном использовании могут нагреваться.

#### Выбор пильного полотна

Обзор рекомендуемых пильных полотен Вы найдете в конце настоящего руководства. Используйте только пильные полотна однолучкового типа (с Т-хвостиком). Длина пильного полотна не должна быть больше, чем это необходимо для предусмотренного распила.

Используйте для выполнения криволинейных распилов узкое пильное полотно.

#### Установка пильного полотна (см. рис. А)

- ▶ **Очищайте хвостовик пильного полотна перед установкой.** Загрязненный хвостовик не может быть надежно закреплен.

Прижмите рычаг SDS (**8**) до упора вперед и удерживайте его прижатым. Вставьте пильное полотно (**10**), зубьями в

сторону реза так, чтобы оно вошло в зацепление в держателе пыльного полотна (13).

Вставляя пыльное полотно, следите за тем, чтобы спинка пыльного полотна лежала в выемке направляющего ролика (9).

- ▶ **Проверьте прочность посадки пыльного полотна.**  
Плохо закрепленное пыльное полотно может выпасть и поранить Вас.

#### Выброс пыльного полотна (см. рис. В)

- ▶ **При выглаткивании пыльного полотна держите электроинструмент так, чтобы не травмировать окружающих лиц и животных.**

Прижмите рычаг SDS (8) до упора вперед. Пыльное полотно разблокируется и вытолкнется из креплений.

#### Опорный башмак (см. рис. С)

При обработке легко повреждаемых поверхностей можно установить опорный башмак (14) на опорную плиту (5), чтобы предотвратить царапание поверхности.

Чтобы надеть опорный башмак (14), повесьте его спереди на опорную плиту (5), прижмите его в задней части снизу вверх и дайте ему войти в зацепление.

#### Защита от вырывания материала (см. рис. D)

Защита от вырывания материала (15) (принадлежность) предотвращает вырывание материала при распиливании древесины. Защиту от вырывания материала можно использовать только с определенными типами пыльных полотен и только для угла пропила 0°. При использовании защиты от вырывания материала опорную плиту (5) нельзя смещать назад для распиливания по краю.

Вставьте защиту от вырывания материала (15) спереди в опорную плиту (5).

При использовании опорного башмака (14) защита от сколов (15) вставляется не в опорную плиту (5), а в опорный башмак.

#### Удаление пыли и стружки

Пыль некоторых материалов, как напр., красок с содержанием свинца, некоторых сортов древесины, минералов и металлов, может быть вредной для здоровья. Прикосновение к пыли и попадание пыли в дыхательные пути может вызвать аллергические реакции и/или заболевания дыхательных путей оператора или находящегося вблизи персонала.

Определенные виды пыли, напр., дуба и бука, считаются канцерогенными, особенно совместно с присадками для обработки древесины (хромат, средство для защиты древесины). Материал с содержанием асбеста разрешается обрабатывать только специалистам.

- По возможности используйте пригоду для материала систему пылеудаления.
- Хорошо проветривайте рабочее место.
- Рекомендуется пользоваться респираторной маской с фильтром класса P2.

Соблюдайте действующие в Вашей стране предписания для обрабатываемых материалов.

- ▶ **Избегайте скопления пыли на рабочем месте.** Пыль может легко воспламениться.

#### Крышка (см. рис. E)

Монтируйте крышку (16), до присоединения электроинструмента к пылеотсосу.

Наденьте крышку (16) на электроинструмент так, чтобы крепление вошло в зацепление на защите от прикосновения (11).

При работе без системы пылеудаления и пилении под углом снимайте крышку (16). Для этого снимите крышку, потянув ее вперед, с защиты от прикосновения (11).

#### Присоединение устройства пылеудаления (см. рис. F-G)

Вставьте патрубок пылеудаления (17) в вырез в опорной плите (5).

Следите за тем, чтобы кулачок на патрубке пылеудаления, как показано на рис. F, вошел в зацепление в отверстии в опорной плите (5).

Наденьте шланг пылеудаления (18) (принадлежность) на патрубок пылеудаления (17). Подсоедините шланг пылеудаления (18) к пылесосу (принадлежность).

Обзор возможных пылесосов содержится в конце этого руководства.

Для оптимального пылеудаления установите, по возможности, защиту от вырывания материала (15).

Отключите устройство для сдувания стружки, если присоединено устройство пылеудаления.

Пылесос должен быть пригоден для обрабатываемого материала.

Применяйте специальный пылесос для отсасывания особо вредных для здоровья видов пыли возбудителей рака или сухой пыли.

## Работа с инструментом

### Режимы работы

- ▶ **Перед любыми манипуляциями с электроинструментом вытаскивайте штепсель из розетки.**

#### Настройка маятникового движения

Четыре ступени маятникового движения позволяют оптимальным образом привести скорость резания, мощность пиления и рисунок шлифованной поверхности в соответствие с обрабатываемым материалом.

С помощью регулировочного рычага (7) можно настроить маятниковое колебание даже на работающем электроинструменте.

Ступень 0	без маятникового движения
Ступень I	слабое маятниковое движение
Ступень II	среднее маятниковое движение
Ступень III	сильное маятниковое движение

Оптимальную степень маятникового движения можно определить пробным пилением. При этом руководствуйтесь следующими рекомендациями:

- Чем тоньше и чище должны быть кромки распила, тем более низкую степень маятникового колебания нужно выбирать, или вообще отключите маятниковые колебания.
- При работе с тонким материалом (напр., листами) отключайте маятниковое колебание.
- При работе с твердыми материалами (напр., сталью) используйте слабое маятниковое колебание.
- Для мягких материалов и при пилении древесины в направлении волокна Вы можете работать с максимальными маятниковыми колебаниями.

#### Настройка угла распила (см. рис. 1)

Для пиления под углом опорную плиту (5) можно повернуть влево или вправо на угол до 45°.

При косой распиловке нельзя использовать крышку (16), патрубков пылеудаления (17) и защиту от вырывания материала (15).

- Слегка прижмите патрубок пылеудаления (17) вверх и снимите его с опорной плиты (5).
- Снимите крышку (16) и защиту от вырывания материала (15).
- Отпустите винт (19) с помощью ключа-шестигранника (4) и слегка сдвиньте опорную плиту (5) в направлении сетевого шнура.
- Для более точной настройки угла распила на опорной плите справа и слева есть несколько точек зацепления. Наклоните опорную плиту (5) в соответствии со шкалой (20) в требуемое положение. Другие значения угла наклона могут быть установлены с помощью угломера.
- Затем передвиньте опорную плиту (5) до упора в направлении пильного полотна (10).
- Снова туго затяните винт (19).

#### Смещение опорной плиты (см. рис. 1)

Для пиления вплотную к краю опорную плиту (5) можно сместить назад.

Отпустите винт (19) и сдвиньте опорную плиту (5) до упора в направлении шнура питания.

Снова туго затяните винт (19).

Распиловка со смещенной опорной плитой (5) возможна только при угле скоса 0°. Кроме того, нельзя использовать параллельный упор с устройством для вырезания по кругу (23) (принадлежность) и защиту от вырывания материала (15).

#### Устройство для сдува опилок

При помощи устройства для сдува опилок можно потоком воздуха убирать опилки с линии распила.

Включайте устройство для сдува опилок для работ с большим съемом материала при обработке древесины, пластмассы и т.д. Для этого передвиньте выключатель (6) в положение «1».

Выключайте устройство для сдува опилок при работах по металлу, а также при подсоединенной системе пылеудаления. Для этого передвиньте выключатель (6) в положение «0».

#### Включение электроинструмента

- ▶ **Примите во внимание напряжение в сети! Напряжение источника питания должно соответствовать данным на заводской табличке электроинструмента. Электроинструменты на 230 В могут работать также и при напряжении 220 В.**

#### Включение/выключение (GST 150 CE)

- ▶ **Убедитесь, что Вы можете приводить в действие выключатель, не отпуская рукоятки.**

Для **включения** электроинструмента передвиньте выключатель (2) вперед так, чтобы на выключателе появилось обозначение «1».

Для **выключения** электроинструмента передвиньте выключатель (2) назад так, чтобы на выключателе появилось обозначение «0».

#### Включение/выключение (GST 150 VCE)

- ▶ **Убедитесь, что Вы можете приводить в действие выключатель, не отпуская рукоятки.**

Чтобы **включить** электроинструмент, нажмите на выключатель (2).

Чтобы **зафиксировать** выключатель (2), держите его нажатым и передвиньте фиксатор (1) вправо или влево.

Чтобы **выключить** электроинструмент, отпустите выключатель (2). При зафиксированном выключателе (2) сначала нажмите на него, а потом отпустите.

#### Константная электроника

Благодаря электронике постоянства частота ходов на холстом ходу и под нагрузкой поддерживается практически на постоянном уровне, чем обеспечивается постоянная производительность резания.

#### Регулировка частоты ходов (GST 150 VCE)

Частота хода включенного электроинструмента может плавно регулироваться путем изменения глубины нажатия на выключатель (2).

При слабом нажатии на выключатель (2) электроинструмент работает с низкой частотой хода. С увеличением силы нажатия частота хода увеличивается.

#### Предварительная установка числа ходов

При помощи установочного колесика числа частоты ходов (3) можно предварительно настраивать частоту ходов и изменять ее во время работы.

Необходимая частота ходов зависит от материала и рабочих условий и может быть определена методом проб.

При подводе пильного полотна к заготовке и при распиливании пластмассы и алюминия рекомендуется уменьшать частоту ходов.

При продолжительной работе с низкой частотой ходов электроинструмент может сильно нагреться. Выньте



пильное полотно из электроинструмента и для охлаждения включите его с макс. числом ходов приبل. на 3 мин.

### Указания по применению

- ▶ **Перед любыми манипуляциями с электроинструментом вытаскивайте штепсель из розетки.**
- ▶ **При блокировании пильного полотна немедленно выключайте электроинструмент.**
- ▶ **При обработке маленьких или тонких деталей всегда используйте прочную опору или пильный стол (принадлежности).**

Перед распиливанием древесины, древесностружечных плит, строительных материалов и т.д. проверяйте их на предмет наличия гвоздей, шурупов и т.д., и при необходимости удалите их.

### Пиление с погружением (см. рис. Н)

- ▶ **Распиливать с погружением можно только мягкие материалы, напр., древесину, гипсокартон и т.п.!**

Для пиления с погружением применяйте только короткие пильные полотна. Пиление с погружением возможно только под углом распила 0°.

Установите электроинструмент передней кромкой опорной плиты (5) на заготовку, не касаясь при этом заготовки пильным полотном (10), и включите электроинструмент. Если электроинструмент имеет регулятор частоты ходов, установите максимальную частоту. Крепко прижмите электроинструмент к заготовке и дайте пильному полотну медленно углубиться в заготовку.

Как только опорная плита (5) всей плоскостью ляжет на заготовку, продолжайте пилить дальше по требуемой линии распила.

### Параллельный упор с устройством для вырезания по кругу (принадлежность)

Для работ с параллельным упором с устройством для вырезания по кругу (23) (принадлежность) толщина заготовки не должна превышать 30 мм.

Параллельные резы (см. рис. J): Отпустите фиксирующий винт (22) и вставьте шкалу параллельного упора в направляющую (21) в опорной плите. Установите желаемую ширину реза на шкале у внутренней кромки опорной плиты. Туго затяните фиксирующий винт (22).

Параллельный упор можно также использовать в комбинации с направляющей рейкой (24) (принадлежность) (см. рис. K).

Вырезание по кругу (см. рис. L): Просверлите у линии распила внутри вырезаемого круга отверстие, достаточное для того, чтобы вставить в него пильное полотно. Обработайте отверстие фрезой или напильником, чтобы пильное полотно находилось в одной плоскости с линией распила.

Установите фиксирующий винт (22) на другую сторону параллельного упора. Вставьте шкалу параллельного упора в направляющую (21) в опорной плите. Высверлите в середине предусмотренного выреза отверстие. Вставьте центрирующее острие (25) во внутреннее отверстие параллельного упора и в просверленное отвер-

стие. Установите радиус на шкале внутренней кромки опорной плиты. Туго затяните фиксирующий винт (22).

### Смазывающе-охлаждающее средство

При распиливании металла нанесите для охлаждения материала вдоль линии распила смазывающе-охлаждающее средство.

## Техобслуживание и сервис

### Техобслуживание и очистка

- ▶ **Перед любыми манипуляциями с электроинструментом вытаскивайте штепсель из розетки.**
- ▶ **Для обеспечения качественной и безопасной работы содержите электроинструмент и вентиляционные прорези в чистоте.**

Если требуется поменять шнур, во избежание опасности обращайтесь на фирму **Bosch** или в авторизованную сервисную мастерскую для электроинструментов **Bosch**.

Регулярно очищайте гнездо пильного полотна. Для этого извлеките пильное полотно из электроинструмента и слегка постучите электроинструментом о ровную поверхность.

Сильное загрязнение электроинструмента может вести к нарушению функциональной способности. Поэтому не распиливайте материалы с сильным пылеобразованием снизу или над головой.

- ▶ **При экстремальных условиях работы всегда используйте по возможности устройство пылеудаления. Часто продувайте вентиляционные щели и подключайте инструмент через устройство защитного отключения (PRCD).** При обработке металлов внутри электроинструмента может откладываться токопроводящая пыль. Это может иметь нанести ущерб защитной изоляции электроинструмента.

Если выходное отверстие для пыли засорилось, выключите электроинструмент, снимите пылеотсос и удалите пыль и стружку.

Время от времени смазывайте направляющий ролик (9) каплей масла.

Регулярно проверяйте направляющий ролик (9). Изношенный ролик должен быть заменен в авторизованной сервисной мастерской для электроинструментов **Bosch**. Регулярно опрыскивайте гнездо пильного полотна (13) пропиточным маслом (см. рис. M).

### Сервис и консультирование по вопросам применения

Сервисный отдел ответит на все Ваши вопросы по ремонту и обслуживанию Вашего продукта, а также по запчастям. Изображения с пространственным разделением делателей и информацию по запчастям можно посмотреть также по адресу: [www.bosch-pt.com](http://www.bosch-pt.com)

Коллектив сотрудников Bosch, предоставляющий консультации на предмет использования продукции, с

удовольствием ответит на все Ваши вопросы относительно нашей продукции и ее принадлежностей.

Пожалуйста, во всех запросах и заказах запчастей обязательно указывайте 10-значный товарный номер по заводской табличке изделия.

#### Для региона: Россия, Беларусь, Казахстан, Украина

Гарантийное обслуживание и ремонт электроинструмента, с соблюдением требований и норм изготовителя производится на территории всех стран только в фирменных или авторизованных сервисных центрах «Роберт Бош». **ПРЕДУПРЕЖДЕНИЕ!** Использование контрафактной продукции опасно в эксплуатации, может привести к ущербу для Вашего здоровья. Изготовление и распространение контрафактной продукции преследуется по Закону в административном и уголовном порядке.

#### Россия

Уполномоченная изготовителем организация:  
ООО «Роберт Бош» Вашутинское шоссе, вл. 24  
141400, г. Химки, Московская обл.  
Тел.: +7 800 100 8007  
E-Mail: info.powertools@ru.bosch.com  
www.bosch-pt.ru

#### Беларусь

ИП «Роберт Бош» ООО  
Сервисный центр по обслуживанию электроинструмента  
ул. Тимирязева, 65А-020  
220035, г. Минск  
Тел.: +375 (17) 254 78 71  
Тел.: +375 (17) 254 79 16  
Факс: +375 (17) 254 78 75  
E-Mail: pt-service.by@bosch.com  
Официальный сайт: www.bosch-pt.by

#### Казахстан

Центр консультирования и приема претензий  
ТОО «Роберт Бош» (Robert Bosch)  
г. Алматы,  
Республика Казахстан  
050012  
ул. Муратбаева, д. 180  
БЦ «Гермес», 7й этаж  
Тел.: +7 (727) 331 31 00  
Факс: +7 (727) 233 07 87  
E-Mail: ptka@bosch.com  
Полную и актуальную информацию о расположении сервисных центров и приемных пунктов Вы можете получить на официальном сайте:  
www.bosch-professional.kz

#### Молдова

RIALTO-STUDIO S.R.L.  
Пл. Кантемира 1, этаж 3, Торговый центр ТОПАЗ  
2069 Кишинев  
Тел.: + 373 22 840050/840054  
Факс: + 373 22 840049  
Email: info@rialto.md

Армения, Азербайджан, Грузия, Киргизстан, Монголия, Таджикистан, Туркменистан, Узбекистан

ТОО «Роберт Бош» (Robert Bosch)

Power Tools послепродажное обслуживание проспект Райымбека 169/1  
050050 Алматы, Казахстан  
Службная эл. почта: service.pt.ka@bosch.com  
Официальный веб-сайт: www.bosch.com, www.bosch-pt.com

#### Утилизация

Отслужившие свой срок электроинструменты, принадлежности и упаковку следует сдавать на экологически чистую рекуперацию отходов.



Утилизируйте электроинструмент отдельно от бытового мусора!

#### Только для стран-членов ЕС:

В соответствии с Европейской директивой 2012/19/EU об отработанных электрических и электронных приборах и ее преобразованием в национальное законодательство негодные электроприборы нужно собирать отдельно и сдавать на экологически чистую переработку.

## Українська

### Вказівки з техніки безпеки

#### Загальні вказівки з техніки безпеки для електроінструментів

#### **ПОПЕРЕДЖЕННЯ**

Прочитайте всі вказівки з техніки безпеки, інструкції, ілюстрації та специфікації, надані з цим

електроінструментом. Невиконання усіх поданих нижче інструкцій може призвести до ураження електричним струмом, пожежі і/або серйозної травми.

#### Добре зберігайте на майбутнє ці попередження і вказівки.

Під поняттям «електроінструмент» в цих застереженнях мається на увазі електроінструмент, що працює від мережі (з електрокабелем) або від акумуляторної батареї (без електрокабелю).

#### Безпека на робочому місці

- ▶ **Тримайте своє робоче місце в чистоті і забезпечте добре освітлення робочого місця.** Безлад або погане освітлення на робочому місці можуть призвести до нещасних випадків.
- ▶ **Не працюйте з електроінструментом у середовищі, де існує небезпека вибуху внаслідок присутності горючих рідин, газів або пилу.** Електроінструменти

можуть породжувати іскри, від яких може займатися пил або пари.

- ▶ **Під час праці з електроінструментом не підпускайте до робочого місця дітей та інших людей.** Ви можете втратити контроль над електроінструментом, якщо Ви не будете зосереджені на виконанні роботи.

#### Електрична безпека

- ▶ **Штепсель електроінструмента повинен пасувати до розетки. Не дозволяється міняти щось в штепселі. Для роботи з електроінструментами, що мають захисне заземлення, не використовуйте адаптери.** Використання оригінального штепселя та належної розетки зменшує ризик ураження електричним струмом.
- ▶ **Уникайте контакту частин тіла із заземленими поверхнями, напр., трубами, батареями опалення, плитами та холодильниками.** Коли Ваше тіло заземлене, існує збільшена небезпека ураження електричним струмом.
- ▶ **Захищайте електроінструменти від дощу і вологи.** Попадання води в електроінструмент збільшує ризик ураження електричним струмом.
- ▶ **Не використовуйте мережний шнур живлення не за призначенням. Ніколи не використовуйте мережний шнур для перенесення або витягання електроінструмента або витягання штепселя з розетки. Захищайте кабель від тепла, мастила, гострих країв та рухомих деталей електроінструмента.** Пошкоджений або закручений кабель збільшує ризик ураження електричним струмом.
- ▶ **Для зовнішніх робіт обов'язково використовуйте лише такий подовжувач, що придатний для зовнішніх робіт.** Використання подовжувача, що розрахований на зовнішні роботи, зменшує ризик ураження електричним струмом.
- ▶ **Якщо не можна запобігти використанню електроінструмента у вологому середовищі, використовуйте пристрій захисного вимкнення.** Використання пристрою захисного вимкнення зменшує ризик ураження електричним струмом.

#### Безпека людей

- ▶ **Будьте уважними, слідкуйте за тим, що Ви робите, та розсудливо поведіться під час роботи з електроінструментом. Не користуйтеся електроінструментом, якщо Ви стомлені або знаходитесь під дією наркотиків, спиртних напоїв або ліків.** Мить неухважності при користуванні електроінструментом може призвести до серйозних травм.
- ▶ **Використовуйте засоби індивідуального захисту. Завжди вдягайте захисні окуляри.** Застосування засобів індивідуального захисту для відповідних умов, напр., захисної маски, спецвзуття, що не ковзається, каски та навушників, зменшує ризик травм.

- ▶ **Уникайте випадкового вмикання. Перш ніж увімкнути електроінструмент в електромережу або під'єднати акумуляторну батарею, брати його в руки або переносити, впевніться в тому, що електроінструмент вимкнений.** Тримання пальця на вимикачі під час перенесення електроінструмента або підключення в розетку увімкнутого електроінструмента може призвести до травм.
- ▶ **Перед тим, як вмикати електроінструмент, приберіть налагоджувальні інструменти або гайковий ключ.** Перебування налагоджувального інструмента або ключа в частині електроінструмента, що обертається, може призвести до травм.
- ▶ **Уникайте неприродного положення тіла. Завжди зберігайте стійке положення та тримайте рівновагу.** Це дозволить Вам краще контролювати електроінструмент у небезпечних ситуаціях.
- ▶ **Вдягайте придатний одяг. Не вдягайте просторий одяг та прикраси. Не підставляйте волосся й одяг до деталей, що рухаються.** Просторий одяг, довге волосся та прикраси можуть потрапити в деталі, що рухаються.
- ▶ **Якщо існує можливість монтувати пиловідсмоктувальні або пилоуловлюючі пристрої, переконайтеся, щоб вони були добре під'єднані та правильно використовувалися.** Використання пиловідсмоктувального пристрою може зменшити небезпеки, зумовлені пилом.
- ▶ **Добре знання електроінструментів, отримане в результаті частого їх використання, не повинно призводити до самовпевненості й ігнорування принципів техніки безпеки.** Необережна дія може в одну мить призвести до важкої травми.

#### Правильне поводження та користування електроінструментами

- ▶ **Не перевантажуйте електроінструмент. Використовуйте такий електроінструмент, що спеціально призначений для відповідної роботи.** З придатним електроінструментом Ви з меншим ризиком отримаєте кращі результати роботи, якщо будете працювати в визначеному діапазоні потужності.
- ▶ **Не користуйтеся електроінструментом з пошкодженим вимикачем.** Електроінструмент, який не вмикається або не вимикається, є небезпечним і його треба відремонтувати.
- ▶ **Перед тим, як регулювати що-небудь в електроінструменті, міняти приладдя або ховати електроінструмент, витягніть штепсель із розетки та/або витягніть акумуляторну батарею.** Ці попереджувальні заходи з техніки безпеки зменшують ризик випадкового запуску електроінструмента.
- ▶ **Ховайте електроінструменти, якими Ви саме не користуєтесь, від дітей. Не дозволяйте користуватися електроінструментом особам, що не знайомі з його роботою або не читали ці вказівки.**

Використання електроінструментів недосвідченими особами може бути небезпечним.

- ▶ **Старанно доглядайте за електроінструментами і приладами. Перевіряйте, щоб рухомі деталі електроінструмента були правильно розташовані та не заїдали, не були пошкодженими або у будь-якому іншому стані, який міг би вплинути на функціонування електроінструмента. Пошкоджені електроінструменти потрібно відремонтувати, перш ніж користуватися ними знову.** Велика кількість нещасних випадків спричиняється поганим доглядом за електроінструментами.
- ▶ **Тримайте різальні інструменти нагостреними та в чистоті.** Старанно доглянуті різальні інструменти з гострим різальним краєм менше застряють та легші в експлуатації.
- ▶ **Використовуйте електроінструмент, приладдя до нього, робочі інструменти тощо відповідно до цих вказівок. Беріть до уваги при цьому умови роботи та специфіку виконуваної роботи.** Використання електроінструментів для робіт, для яких вони не передбачені, може призвести до небезпечних ситуацій.
- ▶ **Тримайте рукоятки і поверхні захвату сухими і чистими, слідкуйте, щоб на них не було оливи або густої мастила.** Слизькі рукоятки і поверхні захвату унеможливають безпечне поводження з електроінструментом та його контролювання в неочікуваних ситуаціях.

#### Сервіс

- ▶ **Віддавайте свій електроінструмент на ремонт лише кваліфікованим фахівцем та лише з використанням оригінальних запчастин.** Це забезпечить роботу пристрою протягом тривалого часу.

#### Вказівки з техніки безпеки для лобзиків

- ▶ **При виконанні робіт, при яких приладдя може зачепити заховану електропроводку або власний шнур живлення, тримайте інструмент за ізольовані поверхні.** Зачеплення приладдям проводки, що знаходиться під напругою, може призвести до зарядження металевих частин електроінструмента та до ураження електричним струмом.
- ▶ **Закріпіть оброблювану заготовку на стабільній основі за допомогою струбцин або у іншій зручній спосіб.** Утриманням оброблюваної заготовки в руці або її притисканням до себе не забезпечується її стабільне утримання, і вона може вийти з-під контролю.
- ▶ **Не підставляйте руки в зону розпилювання. Не беріться рукою під оброблювану деталлю.** Контакт з пилковим полотном чреватий пораненням.
- ▶ **Підводьте електроінструмент до оброблюваної деталі тільки увімкнути.** При застряванні

електроприладу в оброблюваній деталі існує небезпека відскакування.

- ▶ **Слідкуйте за тим, щоб опорна плита під час пиляння надійно прилягала до основи.** При перекосі пилкове полотно може переламатися або призводити до відскакування приладу.
- ▶ **Після завершення робочої операції вимкніть електроінструмент; витягуйте пилкове полотно з прорізу лише після того, як воно зупиниться.** Цим Ви уникнете відскакування електроприладу і зможете безпечно покласти його.
- ▶ **Перед тим, як покласти електроінструмент, зачекайте, поки він не зупиниться.** Адже робочий інструмент може зачепитися за що-небудь, що призведе до втрати контролю над електроприладом.
- ▶ **Використовуйте лише непошкоджені, бездоганні пилкові полотна.** Погнуті або затуплені пилкові полотна можуть переламатися, негативно вплинути на якість розпилю або спричинити рикошет.
- ▶ **Після вимкнення не гальмуйте пилкове полотно натискуванням збоку.** Адже це може пошкодити пилкове полотно, переламати його або призвести до відскакування.
- ▶ **Для знаходження захованих в стіні труб або електропроводки користуйтеся придатними приладами або зверніться в місцеве підприємство електро-, газо- і водопостачання.** Зачеплення електропроводки може призводити до пожежі та ураження електричним струмом. Зачеплення газової труби може призводити до вибуху. Зачеплення водопровідної труби може завдати шкоду матеріальним цінностям або призвести до ураження електричним струмом.

## Опис продукту і послуг



**Прочитайте всі застереження і вказівки.** Невиконання вказівок з техніки безпеки та інструкцій може призвести до ураження електричним струмом, пожежі та/або важких серйозних травм.

Будь ласка, дотримуйтеся ілюстрацій на початку інструкції з експлуатації.

#### Призначення приладу

Прилад призначений для розпилювання деревини, пластмаси, металів, кераміки і гуми і пропилювання отворів в цих матеріалах. Він дозволяє здійснювати як рівні, так і закруглені пропили під кутом нахилу до 45°. Дотримуйтесь рекомендацій стосовно використовуваних пилкових полотен.

#### Зображені компоненти

Нумерація зображених компонентів посилається на зображення електроприладу на сторінці з малюнком.

- (1) Фіксатор вимикача (GST 150 BCE)

- (2) Вимикач
  - (3) Коліщатко для встановлення частоти ходів
  - (4) Ключ-шестигранник
  - (5) Опорна плита
  - (6) Вимикач пристрою для здування стружки
  - (7) Важіль для встановлення маятникових коливань
  - (8) Важіль SDS для розблокування пилкового полотна
  - (9) Напрячний ролик
  - (10) Пилкове полотно<sup>A)</sup>
  - (11) Захист від торкання
  - (12) Рукоятка (з ізольованою поверхнею)
  - (13) Кріплення для пилкового полотна
  - (14) Опорний башмак<sup>A)</sup>
  - (15) Захист від виривання матеріалу
  - (16) Кришка для пиловідведення
  - (17) Витяжний патрубок
  - (18) Відсмоктувальний шланг<sup>A)</sup>
  - (19) Гвинт опорної плити
  - (20) Шкала кутів нахилу
  - (21) Напрямна паралельного упору
  - (22) Фіксуючий гвинт паралельного упору<sup>A)</sup>
  - (23) Паралельний упір з пристроєм для кругового розпилювання<sup>A)</sup>
  - (24) Напрямна шина<sup>A)</sup>
  - (25) Центрувальний шпичак пристрою для кругового розпилювання<sup>A)</sup>
- A) **Зображене або описане приладдя не входить в стандартний обсяг поставки. Повний асортимент приладдя Ви знайдете в нашій програмі приладдя.**

## Технічні дані

Лобзик		GST 150 CE	GST 150 BCE	GST 150 VCE
Товарний номер		3 601 E12 0..	3 601 E13 0..	3 601 E13 0C. 3 601 E13 0D. 3 601 E13 0G.
Регулятор частоти ходів		●	●	●
Постійна електроніка		●	●	●
Ном. споживана потужність	Вт	780	780	750
Частота ходів на холостому ході $n_0$	хвил. <sup>-1</sup>	500–3100	500–3100	500–3100
Величина підйому	мм	26	26	26
макс. глибина розпилювання				
– в деревині	мм	150	150	150
– в алюмінії	мм	20	20	20
– в сталі (нелегованій)	мм	10	10	10
Кут розпилювання (ліворуч/праворуч), макс.	°	45	45	45
Вага відповідно до EPTA-Procedure 01:2014	кг	2,6	2,7	2,7
Клас захисту		□/II	□/II	□/II

Параметри зазначені для номінальної напруги [U] 230 В. При інших значеннях напруги, а також у специфічному для країни виконанні можливі інші параметри.

## Інформація щодо шуму і вібрації

	GST 150 CE	GST 150 BCE
Значення звукової емісії визначені відповідно до EN 62841-2-11.		
А-зважений рівень звукового тиску від пневматичного інструменту, як правило, становить:		
Рівень звукового тиску	дБ(А)	84
Рівень звукової потужності	дБ(А)	95
Похибка К	дБ	5

### Вдягайте навушники!

Сумарна вібрація  $a_v$  (векторна сума трьох напрямків) і похибка К, визначені відповідно до EN 62841-2-11:

Розпилювання деревностружкових плит пиляльним полотном T 144 D:

		GST 150 CE	GST 150 BCE
$a_{h,v}$	м/с <sup>2</sup>	8	7,5
K	м/с <sup>2</sup>	1,5	1,5
Розпилювання металевих листів пиляльним полотном <b>T 118 AF</b> :			
$a_{h,m}$	м/с <sup>2</sup>	7	4
K	м/с <sup>2</sup>	1,5	1,5

Зазначені в цих вказівках рівень вібрації і рівень емісії шуму вимірювалися за визначеною в стандартах процедурою; ними можна користуватися для порівняння приладів. Вони також придатні для попередньої оцінки рівня вібрації і рівня емісії шуму.

Зазначені рівень вібрації і рівень емісії шуму стосуються основних робіт, для яких застосовується електроінструмент. Однак у разі застосування електроінструмента для інших робіт, роботи з іншим приладдям або у разі недостатнього технічного обслуговування рівень вібрації і рівень емісії шуму можуть бути іншими. В результаті рівень вібрації і рівень емісії шуму протягом всього робочого часу можуть значно зрости.

Для точної оцінки рівня вібрації і рівня емісії шуму потрібно також враховувати інтервали часу, коли електроінструмент вимкнений або, хоча й увімкнений, але фактично не працює. Це може значно зменшити сумарний рівень вібрації і рівень емісії шуму протягом робочого часу.

Визначте додаткові заходи безпеки для захисту оператора електроінструмента від вібрації, напр.: технічне обслуговування електроінструмента і робочих інструментів, нагрівання рук, організація робочих процесів.

## Монтаж

- ▶ **Перед будь-якими маніпуляціями з електроприладом витягніть штепсель з розетки.**

### Монтаж/заміна пилкового полотна

- ▶ **Для монтажу або заміни приладдя обов'язково вдягайте захисні рукавиці.** Приладдя гостре та у разі тривалого використання може нагріватися.

### Вибір пилкового полотна

Огляд рекомендованих пилкових полотен Ви знайдете в кінці цієї інструкції. Використовуйте лише пилкові полотна однокулачкового типу (з Т-хвостиком). Пилкове полотно не повинне бути довшим, аніж це необхідно для запланованого прорізу.

Для виконання вузьких криволінійних розпилів використовуйте вузьке пилкове полотно.

### Монтаж пилкового полотна (див. мал. А)

- ▶ **Очищуйте хвостик пиляльного полотна перед монтажем.** Забруднений хвостик не можна надійно закріпити.

Притисніть важіль SDS **(8)** до упору вперед і утримуйте його натиснутим. Устроміть пилкове полотно **(10)**, зубами в напрямку розпилювання так, щоб воно зайшло у зачеплення у гнізді під пилкове полотно **(13)**.

Під час монтажу пилкового полотна слідкуйте за тим, щоб спинка полотна добре сиділа в канавці напрямного ролика **(9)**.

- ▶ **Перевірте міцність посадки пилкового полотна.**

Пилкове полотно, що не зафіксувалося, може випасти і поранити Вас.

### Демонтаж пилкового полотна (див. мал. В)

- ▶ **При утилізації пилкового полотна тримайте електроприлад так, щоб не поранити ним людей або тварин.**

Притисніть важіль SDS **(8)** до упору вперед. Пилкове полотно розблокується і викидається.

### Опорний башмак (див. мал. С)

У разі оброблення поверхонь, що легко пошкоджуються, можна надіти опорний башмак **(14)** на опорну плиту **(5)**, щоб запобігти подряпанню поверхні.

Щоб надіти опорний башмак **(14)** зачепіть його спереду за опорну плиту **(5)** і притисніть ззаду догори, щоб він зайшов у зачеплення.

### Захист від виривання матеріалу (див. мал. D)

Захист від виривання матеріалу **(15)** (приладдя) запобігає вириванню поверхні деревини при розпилюванні. Захист від виривання матеріалу можна використовувати лише для певних типів пилкових полотен та лише при пилянні під кутом 0°. У разі пиляння із захистом від виривання матеріалу опорну плиту **(5)** не можна пересувати назад для розпилювання понад краєм. Надіньте захист від виривання матеріалу **(15)** спереду на опорну плиту **(5)**.

У разі використання опорного башмака **(14)** захист від виривання матеріалу **(15)** встромляється не в опорну плиту **(5)**, а в опорний башмак.

### Відсмоктування пилу/тирси/стружки

Пил таких матеріалів, як напр., лакофарбових покриттів, що містять свинець, деяких видів деревини, мінералів і металу, може бути небезпечним для здоров'я. Торкання або вдихання пилу може викликати у Вас, або у осіб, що знаходяться поблизу, алергічні реакції та/або захворювання дихальних шляхів.

Певні види пилу, як напр., дубовий або буковий пил, вважаються канцерогенними, особливо в сполученні з



добавками для обробки деревини (хромат, засоби для захисту деревини). Матеріали, що містять азбест, дозволяється обробляти лише спеціалістам.

- За можливістю використовуйте придатний для матеріалу відсмоктувальний пристрій.
- Слідкуйте за доброю вентиляцією на робочому місці.
- Рекомендується вдягати респіраторну маску з фільтром класу P2.

Додержуйтеся приписів щодо оброблюваних матеріалів, що діють у Вашій країні.

► **Уникайте накопичення пилу на робочому місці.** Пил може легко займатися.

### Кришка (див. мал. E)

Монтуйте кришку (16), перш ніж під'єднати електроінструмент до системи пиловідсмоктування.

Надіньте кришку (16) на електроінструмент таким чином, щоб кріплення на захисті від торкання (11) зайшло у зачеплення.

Для робіт без відсмоктування пилу і для розпилювання із скосом країв знімайте кришку (16). Для цього зніміть кришку, потягнувши її вперед із захисту від торкання (11).

### Під'єднання системи пиловідсмоктування

#### (див. мал. F–G)

Вставте витяжний патрубок (17) у проріз в опорній плиті (5).

Слідкуйте за тим, щоб кулачок на витяжному патрубку, як зображено на мал. F, зайшли у зачеплення у відповідному отворі в опорній плиті (5).

Надіньте відсмоктувальний шланг (18) (приладдя) на витяжний патрубок (17). Приєднайте відсмоктувальний шланг (18) до пилосмока (приладдя).

Огляд можливих пилосмоків міститься в кінці цієї інструкції.

Для оптимального відсмоктування за можливості монтуйте захист від виривання матеріалу (15).

Вимкніть пристрій для здування стружки, якщо прикріплений відсмоктувальний пристрій.

Пиловідсмоктувач повинен бути придатним для роботи з оброблюваним матеріалом.

Для відсмоктування особливо шкідливого для здоров'я, канцерогенного або сухого пилу потрібний спеціальний пиловідсмоктувач.

## Робота

### Режими роботи

► **Перед будь-якими маніпуляціями з електроприладом витягніть штепсель з розетки.**

### Настроювання маятникових коливань

Маятник, що має чотири ступені настроювання, дозволяє приводити швидкість розпилювання, потужність та рисунок у відповідність до оброблюваного матеріалу.

За допомогою важеля для встановлення (7) маятникові коливання можна регулювати навіть на увімкненому електроінструменті.

Ступінь 0	без маятникових коливань
Ступінь I	з невеликими маятниковими коливаннями
Ступінь II	з середніми маятниковими коливаннями
Ступінь III	з сильними маятниковими коливаннями

Оптимальний ступінь маятникових коливань можна визначити шляхом практичних випробувань. При цьому зважайте на такі поради:

- Чим гладкішою і чистішою має бути кромка зрізу, тим на нижчий ступінь треба встановлювати маятникові коливання або взагалі вимкнути їх.
- Для обробки тонкого матеріалу (напр., листами) вимикайте маятникові коливання.
- Обробляйте тверді матеріали (напр., сталь) з невеликими маятниковими коливаннями.
- В м'яких матеріалах і при розпилюванні деревини за напрямком деревних волокон можна працювати з максимальними маятниковими коливаннями.

### Встановлення кута нахилу (див. мал. I)

Опорну плиту (5) для пиляння під нахилом можна нахилити під кутом до 45° праворуч або ліворуч.

Для розпилювання під нахилом не можна використовувати кришку (16), витяжний патрубок (17) і захист від виривання матеріалу (15).

- Злегка притисніть витяжний патрубок (17) вгору і зніміть його з опорної плити (5).
- Зніміть кришку (16) і захист від виривання матеріалу (15).
- Відпустіть гвинт (19) ключем-шестигранником (4) і трохи пересуньте опорну плиту (5) в напрямку мережного шнура.
- Для досягнення вищої точності кутів скосу на опорній плиті праворуч і ліворуч є декілька точок фіксації. Нахиліть опорну плиту (5) згідно зі шкалою (20) у потрібне положення. Інші кути нахилу можна встановити за допомогою кутоміра.
- Потім посуňte опорну плиту (5) до упору в напрямку пилкового полотна (10).
- Знову міцно затягніть гвинт (19).

### Пересування опорної плити (див. мал. I)

Для розпилювання понад краєм можна пересунути опорну плиту (5) назад.

Відпустіть гвинт (19) і посуňte опорну плиту (5) до упору в напрямку шнура живлення.

Знову міцно затягніть гвинт (19).

Розпилювання із зміщеною опорною плитою (5) можливе лише під кутом 0°. Крім того, не можна застосовувати паралельний упор з пристроєм для

кругового розпилювання (23) (приладдя) та захист від викидання матеріалу (15).

#### Пристрій для здування стружки

Повітряний потік від пристрою для здування стружки здуває стружку по лінії розпилювання.

Вмикайте пристрій для здування стружки у разі робіт з утворенням великої кількості стружки, напр., для обробки деревини, пластмаси тощо. Для цього посуňte важіль (6) у положення «I».

Вимикайте пристрій для здування стружки при роботі з металом, а також з під'єднаним пиловідсмоктувачем. Для цього посуňte вимикач (6) в положення «0».

#### Початок роботи

- ▶ **Зважайте на напругу у мережі! Напруга в джерелі струму повинна відповідати даним на заводській таблиці електроінструменту. Електроприлад, що розрахований на напругу 230 В, може працювати також і при 220 В.**

#### Вмикання/вимикання (GST 150 CE)

- ▶ **Впевніться, що Ви можете привести у дію вимикач, не відпускаючи рукоятки.**

Щоб **увімкнути** електроінструмент, посуňte вимикач (2) уперед, щоб стало видно символ «I».

Щоб **вимкнути** електроінструмент, посуňte вимикач (2) назад, щоб стало видно символ «0».

#### Вмикання/вимикання (GST 150 BCE)

- ▶ **Впевніться, що Ви можете привести у дію вимикач, не відпускаючи рукоятки.**

Щоб **увімкнути** електроінструмент, натисніть на вимикач (2).

Щоб **зафіксувати** вимикач (2), тримайте його натисненим і посуňte фіксатор (1) праворуч або ліворуч.

Щоб **вимкнути** електроінструмент, відпустіть вимикач (2). Якщо вимикач (2) зафіксований, спочатку натисніть на нього і потім відпустіть його.

#### Константна електроніка

Константна електроніка забезпечує майже однакову частоту ходів при роботі на холостому ходу і під навантаженням; це забезпечує рівномірну продуктивність.

#### Регулювання частоти ходів (GST 150 BCE)

Частоту ходів увімкненого електроінструмента можна плавно регулювати більшим чи меншим натисканням на вимикач (2).

При легкому натисканні на вимикач (2) електроінструмент працює з низькою частотою ходів. Із збільшенням сили натискування частота ходів збільшується.

#### Попереднє встановлення частоти ходів

За допомогою коліщатка для встановлення частоти ходів (3) можна попередньо встановлювати частоту ходів і міняти її під час роботи.

Необхідна частота ходів залежить від оброблюваного матеріалу, визначити її можна шляхом практичних спроб.

Рекомендується зменшити частоту ходів при посадці пилового полотна на оброблюваний матеріал і при розпилюванні пластмаси і алюмінію.

При тривалій роботі з малою частотою ходів електроприлад може сильно нагріватися. Вийміть пилове полотно і дайте електроприладу попрацювати для охолодження прибіл. З хвил. з максимальною частотою ходів.

#### Вказівки щодо роботи

- ▶ **Перед будь-якими маніпуляціями з електроприладом витягніть штепсель з розетки.**
- ▶ **Негайно вимкніть електроприлад, якщо пилове полотно застрягло.**
- ▶ **Для розпилювання невеликих або тонких заготовок використовуйте стабільну опору або стіл (приладдя).**

Перед тим, як розпилювати деревину, деревностружкові плити, будівельні матеріали тощо, перевірте, чи немає в них чужорідних тіл, напр., цвяхів, шурупів тощо, та відповідно видаліть їх за потреби.

#### Розпилювання із занурюванням (див. мал. H)

- ▶ **Розпилюйте із зануренням пилового полотна лише м'які матеріали, напр., деревину, гіпсокартон і т.ін.!**

Для розпилювання із занурюванням пилового полотна використовуйте лише короткі пилові полотна. Пиляння із занурюванням можливе лише під кутом розпилювання 0°.

Встановіть електроінструмент передньою кромкою опорної плити (5) на заготовку, не торкаючись пиловим полотном (10) заготовки, і увімкніть його. Якщо електроприлад обладнаний регулятором частоти ходів, встановіть максимальну частоту ходів. Міцно притисніть електроінструмент до заготовки і дайте пиловому полотну повільно заглибитися у заготовку.

Після того, як опорна плита (5) буде всією поверхнею прилягати до оброблюваної заготовки, продовжуйте розпилювати уздовж бажаної лінії.

#### Паралельний упір з пристроєм для кругового розпилювання (приладдя)

Для робіт з паралельним упором з пристроєм для кругового розпилювання (23) (приладдя) товщина заготовки не повинна перевищувати 30 мм.

Паралельне розпилювання (див. мал. J): Відпустіть фіксуючий гвинт (22) і встроміть шкалу паралельного упора в напрямну (21) опорної плити. Встановіть на шкалі з внутрішнього краю опорної плити бажану ширину розпилювання. Міцно затягніть фіксуючий гвинт (22).

Паралельний упір може використовуватись у комбінації з напрямною планкою (24) (приладдя) (див. мал. К).

Кругове розпилювання (див. мал. L): Висвердліть біля лінії розпилювання всередині круга, що випилюється, отвір, достатній для встромлення в нього пилкового полотна. Обробіть отвір фрезою або напилком, щоб пилкове полотно рівно прилягало до лінії розпилювання. Перемістіть фіксуючий гвинт (22) на інший бік паралельного упора. Встроміть шкалу паралельного упора в напрямну (21) опорної плити. Просвердліть в заготовці отвір посередині відрізка, який необхідно пропиляти. Встроміть центрувальний шпичак (25) у внутрішній отвір паралельного упора і висвердлений отвір. Встановіть за шкалою радіус на внутрішньому краї опорної плити. Міцно затягніть фіксуючий гвинт (22).

#### Охолоджувальний/мастильний засіб

Щоб запобігти нагріванню матеріалу при розпилюванні металів, уздовж лінії розпилювання треба нанести охолоджувальний/мастильний засіб.

## Технічне обслуговування і сервіс

### Технічне обслуговування і очищення

- ▶ **Перед будь-якими маніпуляціями з електроприладом витягніть штепсель з розетки.**
- ▶ **Для якісної і безпечної роботи тримайте електроприлад і вентиляційні отвори в чистоті.**

Якщо треба поміняти під'єднувальні кабель, це треба робити на фірмі **Bosch** або в сервісній майстерні для електроінструментів **Bosch**, щоб уникнути небезпек.

Регулярно прочищайте посадочне місце пилкового полотна. Для цього вийміть пилкове полотно з електроінструменту і злегка постукайте електроінструментом об рівну поверхню.

Сильне забруднення електроприладу може призводити до відмов у роботі. Тому не розпилюйте матеріали, від яких утворюється пил, знизу або над головою.

- ▶ **У екстремальних умовах застосування за можливості завжди використовуйте відсмоктувальний пристрій. Часто продувайте вентиляційні щілини та під'єднуйте інструмент через пристрій захисного (PRCD) вимкнення.** При обробці металів усередині електроприладу може осідати електропровідний пил. Це може позначитися на захисній ізоляції електроприладу.

Якщо отвір для відведення пилу забився, вимкніть електроінструмент, зніміть систему пилівідсмоктування і видаліть пил і тирсу.

Час від часу змащуйте напрямний ролик (9) краплиною мастила.

Регулярно перевіряйте напрямний ролик (9). Якщо він зносився, його треба поміняти в авторизованій майстерні електроінструментів **Bosch**.

Регулярно збризкуйте посадочне місце пилкового полотна (13) просочувальним мастилом (див. мал. M).

### Сервіс і консультації з питань застосування

В сервісній майстерні Ви отримаєте відповідь на Ваші запитання стосовно ремонту і технічного обслуговування Вашого продукту. Малюнки в деталях і інформацію щодо запчастин можна знайти за адресою: **www.bosch-pt.com** Команда співробітників Bosch з надання консультацій щодо використання продукції із задоволенням відповідь на Ваші запитання стосовно нашої продукції та приладдя до неї.

При всіх додаткових запитаннях та замовленні запчастин, будь ласка, зазначайте 10-значний номер для замовлення, що стоїть на паспортній табличці продукту.

Гарантійне обслуговування і ремонт електроінструменту здійснюються відповідно до вимог і норм виготовлювача на території всіх країн лише у фірмових або авторизованих сервісних центрах фірми «Роберт Бош». **ПОПЕРЕДЖЕННЯ!** Використання контрафактної продукції небезпечно в експлуатації і може мати негативні наслідки для здоров'я. Виготовлення і розповсюдження контрафактної продукції переслідується за Законом в адміністративному і кримінальному порядку.

#### Україна

Бош Сервісний Центр електроінструментів

вул. Крайна 1

02660 Київ 60

Тел.: +380 44 490 2407

Факс: +380 44 512 0591

E-Mail: pt-service@ua.bosch.com

www.bosch-professional.com/ua/uk

Адреса Регіональних гарантійних сервісних майстерень за-значена в Національному гарантійному талоні.

### Утилізація

Електроприлади, приладдя і упаковку треба здавати на екологічно чисту повторну переробку.



Не викидайте електроінструменти в побутове сміття!

### Лише для країн ЄС:

Відповідно до Європейської директиви 2012/19/EU щодо відпрацьованих електричних і електронних приладів і її перетворення в національне законодавство непридатні до вживання електроінструменти треба збирати окремо і здавати на екологічно чисту рекуперацію.

## Қазақ

### Еуразия экономикалық одағына (Кеден одағына) мүше мемлекеттер аумағында қолданылады

Өндірушінің өнім үшін қарастырған пайдалану құжаттарының құрамында пайдалану жөніндегі осы нұсқаулық, сонымен бірге қосымшалар да болуы мүмкін.

Сәйкестікті растау жайлы ақпарат қосымшада бар.

Өнімді өндірген мемлекет туралы ақпарат өнімнің корпусында және қосымшада көрсетілген.

Өндірілген мерзімі Нұсқаулық мұқабасының соңғы бетінде көрсетілген.

Импорттерге қатысты байланыс ақпарат өнім қаптамасында көрсетілген.

#### Өнімді пайдалану мерзімі

Өнімнің қызмет ету мерзімі 7 жыл. Өндірілген мерзімнен бастап (өндіру күні зауыт тақтайшасында жазылған) істетпей 5 жыл сақтағаннан соң, өнімді тексерусіз (сервистік тексеру) пайдалану ұсынылмайды.

#### Қызметкер немесе пайдаланушының қателіктері мен істен шығу себептерінің тізімі

- тұтқасы мен корпусы бұзылған болса, өнімді пайдаланбаңыз
- өнім корпусынан тікелей түтін шықса, пайдаланбаңыз
- тоқ сымы бұзылған немесе оқшаулаусыз болса, пайдаланбаңыз
- жауын – шашын кезінде сыртта (далада) пайдаланбаңыз
- корпус ішіне су кірсе құрылғыны қосушы болмаңыз
- көп ұшқын шықса, пайдаланбаңыз
- қатты діріл кезінде пайдаланбаңыз

#### Шекті күй белгілері

- тоқ сымның тозуы немесе зақымдануы
- өнім корпусының зақымдалуы

#### Қызмет көрсету түрі мен жиілігі

Өр пайдаланудан соң өнімді тазалау ұсынылады.

#### Сақтау

- құрғақ жерде сақтау керек
- жоғары температура көзінен және күн сәулелерінің әсерінен алыс сақтау керек
- сақтау кезінде температураның кенет ауытқуынан қорғау керек
- орамасыз сақтау мүмкін емес
- сақтау шарттары туралы қосымша ақпарат алу үшін MEMCT 15150 (шарт 1) құжатын қараңыз

#### Тасымалдау

- тасымалдау кезінде өнімді құлатуға және кез келген механикалық ықпал етуге қатаң тыйым салынады

- босату/жүктеу кезінде пакетті қысатын машиналарды пайдалануға рұқсат берілмейді.
- тасымалдау шарттары талаптарын MEMCT 15150 (5 шарт) құжатын оқыңыз.

## Қауіпсіздік нұсқаулары

### Электр құралдары үшін жалпы қауіпсіздік нұсқаулары

#### ⚠ ЕСКЕРТУ

Осы электр құралының жинағындағы ескертулерді,

нұсқауларды, суреттерді және сипаттамаларды оқыңыз. Барлық техникалық қауіпсіздік нұсқаулықтарын орындамау тоқтың соғуына, өрт және/немесе ауыр жарақаттануларға алып келуі мүмкін.

#### Болашақ жұмыстар үшін қауіпсіздік нұсқаулықтары мен ескертпелерді сақтап қойыңыз.

Қауіпсіздік нұсқаулықтарында пайдаланылған Электр құрал атауының желіден қуат алатын электр құралдарына (желілік кабелі менен) және аккумулятордан қуат алатын электр құралдарына (желілік кабелі жоқ) қатысы бар.

#### Жұмыс орнының қауіпсіздігі

- ▶ **Жұмыс орнын таза және жарық ұстаңыз.** Ластанған және қараңғы жайларда сәтсіз оқиғалар болуы мүмкін.
- ▶ **Электр құрылғысын жарылатын атмосферада пайдаланбаңыз, мысалы, жанатын сұйықтық, газ немесе шаң бар болғанда.** Электр құрал ұшқындарды жасайды, ал олар шаң немесе буларды жандыруы мүмкін.
- ▶ **Балалар мен бақылаушыларды электр құралынан алыс ұстаңыз.** Алданулар бақылау жоғалуына алып келуі мүмкін.

#### Электр қауіпсіздігі

- ▶ **Электр айырлары розеткаға сай боулы тиіс. Айырды ешқашан ешқандай тәрізде өзгертпеңіз. Жерге қосылған электр құралдарымен адаптер айырларын пайдаланбаңыз.** Өзгертілмеген айырлар мен сәйкес розеткалар электр тұйықталуының қауіпін төмендетеді.
- ▶ **Құбырлар, радиаторлар, плиталар мен суытқыштар сияқты жерге қосылған беттерге тимеңіз.** Денеңіз жерге қосылған болса жоғары тоқ соғу қауіпі пайда болады.
- ▶ **Электр құралдарды жаңбырда немесе ылғалды қоршауда пайдаланбаңыз.** Электр құралына кірген су тоқ соғу қауіпін жоғарылатады.
- ▶ **Кабельді тиісті болмаған ретте пайдаланбаңыз. Кабельді электр құралын тасу, көтеру немесе тоқтан шығару үшін пайдаланбаңыз. Кабельді ыстықтық, май, өткір қырлар және жылжымалы бөлшектерден алыс ұстамаңыз.** Зақымдалған немесе бытысып кеткен кабель тоқ соғу қауіпін жоғарылатады.
- ▶ **Электр құралын сыртта пайдаланғанда сыртқы жайлар үшін сай кабельді пайдаланыңыз.** Сыртта

пайдалануға жарамды кабельді пайдалану тоқ соғу қауіпін төмендейді.

- ▶ **Егер электр құралын ылғалды жерде пайдалану керек болса, онда қорғайтын өшіру құрылғысы (RCD) арқылы қорғалған тоқ желісін пайдаланыңыз.** RCD пайдалану тоқ соғу қауіпін төмендетеді.

#### Жеке қауіпсіздік

- ▶ **Электр құралды пайдалануда абай болыңыз, жұмысыңызды бақылаңыз және парасатты пайдаланыңыз.** Электр құралды шаршаған кезде немесе есірткі, алкоголь немесе дәрі әсер еткен кезде пайдаланбаңыз. Электр құралын пайдалану кезінде аңсыздық ауыр жеке жарақаттануға алып келуі мүмкін.
- ▶ **Жеке қорғайтын жабдықтарды пайдаланыңыз.** Әрдайым көз қорғанысын тағыңыз. Шаң маскасы, сырғанбайтын қауіпсіздік аяқ киімдері, шлем немесе есту қорғаныштары сияқты қорғағыш жабдықтары тиісті жағдайларда қолданып жеке жарақаттануларды кемейтеді.
- ▶ **Кездейсоқ іске қосылудың алдын алу.** Тоқ көзіне және/немесе батареялар жинағына қосудан алдын, құралды көтеру немесе тасудан алдын өшіргіш өшік күйде болуына көз жеткізіңіз. Электр құралын саусақты өшіргішке қойып тасу немесе қосқышы қосулы электр құралын тоққа қосу сәтсіз оқиғаға алып келуі мүмкін.
- ▶ **Электр құралын қосудан алдын келген реттеу сынасын немесе кілтті алып қойыңыз.** Электр құралының айналатын бөлігінде қалған кілт немесе сына жеке жарақаттануға алып келуі мүмкін.
- ▶ **Көп күш істетпеңіз.** Әрдайым тиісті таяныш пен тең салмақтылықты сақтаңыз. Бұл күтілмеген жағдайларда электр құралдың бақылануын сақтайды.
- ▶ **Тиісті киім киіңіз.** Бос киім мен әшекейлерді киймеңіз. Шашыңыз бен киімдерді жылжымалы бөлшектерден алыс ұстаңыз. Бос киімдер, әшекейлер немесе ұзын шаш жылжымалы бөлшектер арқылы тартылуы мүмкін.
- ▶ **Егер шаң шығарып жинау жабдықтарына қосу құрылғылары берліген болса, онда олар қосулы болуына және тиісті ретте қолдануына көз жеткізіңіз.** Шаң жинауды пайдалану шаңға байланысты зияндарды кемейтеді.
- ▶ **Аспаптарды жиі пайдаланып жақсы білгеннен соң масайрап кетпей қауіпсіздік принциптерін елемей отырмаңыз.** Абайсыз әрекет секунд ішінде ауыр жарақаттануға алып келуі мүмкін.
- ▶ **НАЗАР АУДАРЫҢЫЗ!** Энергиямен жабдықтаудың толықтай не жекелей тоқтатылуы немесе энергиямен жабдықтауды басқару тізбегінің ақаулануы салдарынан электр құралының жұмысында кідіріс пайда болған жағдайда, бұғатталмағандығына көз жеткізіп (болған жағдайда) барып, ажыратқышты Выкл. (Өшіру)

қалпына келтіріңіз. Желілік ашаны розеткадан шығарыңыз немесе алып – салмалы аккумуляторды ажыратыңыз. Осы әрекет арқылы бақыланбайтын қайта іске қосылудың алдын аласыз.

#### Электр құралдарын пайдалану және күту

- ▶ **Құралды аса көп жүктемеңіз. Жұмысыңыз үшін жарамды электр құралын пайдаланыңыз.** Жарамды электр құралымен керекті жұмыс аймағында дұрыс әрі сенімді жұмыс істейсіз.
- ▶ **Ажыратқышы дұрыс емес электр құралын пайдаланбаңыз.** Қосуға немесе өшіруге болмайтын электр құралы қауіпті болып, оны жөндеу қажет болады.
- ▶ **Жабдықтарды реттеу, бөлшектерін алмастыру немесе электр құралдарын қоймаға қою алдында, ашаны қуат көзінен ажыратыңыз және/немесе аккумуляторы алмалы-салмалы болса, оны электр құралынан алып тастаңыз.** Бұл сақтық әрекеті электр құралдың байқаусыз қосылуына жол бермейді.
- ▶ **Пайдаланылмайтын электр құралдарды балалар қолы жетпейтін жайға қойыңыз.** Осыларды білмейтін немесе осы ескертпелерді оқымаған адамдарға бұл құралды пайдалануға жол бермеңіз. Тәжірібесіз адамдар қолында электр құралдары қауіпті болады.
- ▶ **Электр құралдарын мен керек-жарақтарын ұқыпты күтіңіз.** Қозғалмалы бөлшектердің кедергісіз істеуіне және кептеліп қалмауына, бөлшектердің ақаусыз немесе зақымдалмаған болуына, электр құралының зақымдалмағанына көз жеткізіңіз. Зақымдалған бөлшектері бар құралды пайдаланудан алдын жөндеңіз. Электр құралдарының дұрыс күтілмеуі жазатайым оқиғаларға себеп болып жатады.
- ▶ **Кескіш аспаптарды өткір және таза күйде сақтаңыз.** Дұрыс күтілген және кескіш жиектері өткір кескіш аспаптар аз кептеліп, кесілетін бетке оңай бағытталады.
- ▶ **Электр құралын, жабдықтарды, алмалы-салмалы аспаптарды және т.б. осы нұсқауларға сай пайдаланыңыз.** Сонымен жұмыс шарттарымен орындайтын әрекеттерге назар аударыңыз. Электр құралдарын арналмаған жұмыстарда пайдалану қауіпті.
- ▶ **Қолтұқалар мен қармау беттерін құрғақ, таза және май мен ластан таза ұстаңыз.** Сырғанақ қолтұқалар мен қармау беттері күтілмеген жағдайларда сенімді қолдану мен бақылауға жол бермейді.

#### Қызмет көрсету

- ▶ **Электр құралына маманды жөндеуші тек бірдей қосалқы бөлшектермен қызмет көрсетуі керек.** Бұл электр құралының қауіпсіздігін сақталуын қамтамасыз етеді.

## Жұқа аралар бойынша қауіпсіздік нұсқаулықтары

- ▶ **Кесетін керек-жарақтан жасырын сымдар немесе өз сымына тиюі мүмкін әрекеттерді жасаған кезде электр құрылы оқшауланған ұстау жайынан ұстаңыз.** Егер кесуші аспап істеп тұрған сымға тисе электр құралының метал бөлшектерін істетіп пайдаланушыны тоқ соғуы мүмкін.
- ▶ **Дайындаманы тұрақты ретте ұстау үшін бекіту және тіреу үшін қамыт немесе басқа жолын пайдаланыңыз.** Дайындаманы қолмен немесе денеге тіреп ұстау оны тұрақты емес қылып бақылау жоғалуына алып келуі мүмкін.
- ▶ **Қолыңызды аралау аймағынан қашық ұстаңыз. Дайындама астына тимеңіз.** Ара полотнсына тию жарақаттану қаупін тудырады.
- ▶ **Электр құралын дайындамаға тек қосулы күйде апарыңыз.** Әйтпесе электр құралы дайындамаға ілініп кері соғу қаупі пайда болады.
- ▶ **Аралауда тіреу тақтасының тұрақты тұруына көз жеткізіңіз.** Қисайған ара полотнсы сынуы немесе керу соғуға алып келуі мүмкін.
- ▶ **Жұмысты аяқтағаннан соң электр құралын өшіріп, ара полотнсы тоқтағаннан соң ғана оны кесіктен шығарыңыз.** Осы арқылы кері соғудан сақтанып, электр құралының қауіпсіздігін қамтамасыз етесіз.
- ▶ **Электр құралын жерге қоюдан алдын оның тоқтауын күтіңіз.** Алмалы-салмалы аспап ілініп электр құрал бақылауының жоғалтуына алып келуі мүмкін.
- ▶ **Бұзылмаған мінсіз ара полотнсын пайдаланыңыз.** Кисайған немесе өтпес ара полотнолары сынуы, кесікті зақымдауы немесе кері соғуды тудыруы мүмкін.
- ▶ **Ара полотнсын өшіргеннен соң бүйір басу арқылы тоқтатпаңыз.** Ара полотнсының бұзылуы, сынуы немесе керу соғу себебі болуы мүмкін.
- ▶ **Қажетті іздеу құралдарын пайдаланып жасырылған сымдарды табыңыз немесе жауапты жергілікті ұйым өкілдерін шақырыңыз.** Электр сымдарына тию өрт немесе тоқ соғуына алып келуі мүмкін. Газ құбырын зақымдау жарылысқа алып келуі мүмкін. Су құбырын зақымдау материалдық зиянға немесе тоқ соғуына алып келуі мүмкін.

## Өнім және қуат сипаттамасы



**Барлық қауіпсіздік нұсқаулықтарын және ескертпелерді оқыңыз.** Техникалық қауіпсіздік нұсқаулықтарын және ескертпелерді сақтамау тоқтың соғуына, өрт және/немесе ауыр жарақаттануларға алып келуі мүмкін.

Пайдалану нұсқаулығының алғы бөлігінің суреттерін ескеріңіз.

## Тағайындалу бойынша қолдану

Электр құралы қатты тірелген күйде ағаш, пластмасса, метал, күйіктас тақта және резинада кесіктер мен ойықтарды аралау үшін арналған. Ол тура және қисық кесіктерді 45° бұрышта аралау үшін арналған. Ара полотнсы ұсыныстарына назар аударыңыз.

## Көрсетілген құрамды бөлшектер

Көрсетілген құрамдастар нөмірленген суреттері бар беттегі электр құралының сипаттамасына сай.

- (1) Ажыратқыш бекіткіші (GST 150 BCE)
- (2) Ажыратқыш
- (3) Жүріс санын алдын ала таңдауға арналған айналмалы реттегіш
- (4) Алты қырлы дөңбек кілт
- (5) Тіреу тақтасы
- (6) Жоқңаны үрлеп шығару құрылғысының қосқышы
- (7) Тербелісті реттегіш иінтірек
- (8) Ара дискісін босатуға арналған SDS иінтірегі
- (9) Бағыттауыш ролик
- (10) Ара дискісі<sup>A)</sup>
- (11) Жанасудан қорғаныс
- (12) Тұтқа (беті оқшауланған)
- (13) Ара дискісінің бекіткіші
- (14) Жылжыма<sup>A)</sup>
- (15) Жарылудан сақтайтын пластина
- (16) Сорғыға арналған қаптама
- (17) Аспирациялық келте құбыр
- (18) Сорғыш шланг<sup>A)</sup>
- (19) Тіреу тақтасының бұрандасы
- (20) Еңіс бұрышының шкаласы
- (21) Параллель тіректің бағыттауышы
- (22) Параллель тіректің реттегіш бұрандасы<sup>A)</sup>
- (23) Айналмалы кескіші бар параллель тірек<sup>A)</sup>
- (24) Бағыттауыш шина<sup>A)</sup>
- (25) Айналмалы кескіштің ортаға келтіру ұштығы<sup>A)</sup>

A) Бейнеленген немесе сипатталған жабдықтар стандартты жеткізу көлемімен қамтылмайды. Толық жабдықтарды біздің жабдықтар бағдарламамыздан табасыз.



## Техникалық мәліметтер

Жұқа ара		GST 150 CE	GST 150 BCE	GST 150 BCE
Өнім нөмірі		<b>3 601 E12 0..</b>	<b>3 601 E13 0..</b>	<b>3 601 E13 0C. 3 601 E13 0D. 3 601 E13 0G.</b>
Жүріс санын басқару		●	●	●
Тұрақты электроника		●	●	●
Номиналды тұтынылатын қуат	Вт	780	780	750
Бос жүріс саны $n_0$	мин <sup>-1</sup>	500–3100	500–3100	500–3100
Жүріс	мм	26	26	26
Макс. кесік тереңдігі				
– ағашта	мм	150	150	150
– алюминийде	мм	20	20	20
– болатта (қорытпалар)	мм	10	10	10
Кесік бұрышы (сол/оң жақ), макс.	°	45	45	45
Салмағы ЕРТА-Procedure 01:2014 құжатына сай	кг	2,6	2,7	2,7
Қорғаныс класы		□ / II	□ / II	□ / II

Мәліметтер [U] 230 В кесімді кернеуге арналған. Басқа кернеу және елде қабылданған заңдар бұл мәліметтерді өзгертуі мүмкін.

## Шуыл және дірілдеу туралы ақпарат

		GST 150 CE	GST 150 BCE
<b>EN 62841-2-11</b> бойынша есептелген шуыл эмиссиясының көрсеткіштері.			
Электр құралының амплитуда бойынша есептелген шуыл деңгейі әдетте келесідей болады:			
Дыбыстық қысым деңгейі	дБ(А)	<b>84</b>	<b>83</b>
Дыбыстық қуат деңгейі	дБ(А)	<b>95</b>	<b>94</b>
К дәлсіздігі	дБ	<b>5</b>	<b>5</b>
<b>Құлақ қорғанысын тағыңыз!</b>			
Жалпы діріл мәндері $a_{\text{н}}$ (үш бағыттың векторлық қосындысы) және К дәлсіздігі, <b>EN 62841-2-11</b> бойынша есептелген:			
Жоңқа тақтаны ара дискісімен аралау <b>T 144 D</b> :			
$a_{\text{н,в}}$	м/с <sup>2</sup>	<b>8</b>	<b>7,5</b>
К	м/с <sup>2</sup>	<b>1,5</b>	<b>1,5</b>
Табақ металды ара дискісімен аралау <b>T 118 AF</b> :			
$a_{\text{н,м}}$	м/с <sup>2</sup>	<b>7</b>	<b>4</b>
К	м/с <sup>2</sup>	<b>1,5</b>	<b>1,5</b>

Осы нұсқауларда келтірілген діріл деңгейі және шуыл эмиссиясының көрсеткіші заңды өлшеу әдісі бойынша өлшенген және оларды электр құралдарын бір-бірімен салыстыру үшін пайдалануға болады. Олармен алдыңғы тербелу және шу шығаруды бағалауға болады.

Берілген тербелу деңгейі мен шуыл шығару мәні электр құралының негізгі жұмыстары үшін берілген. Егер электр құрал басқа жұмыстар үшін басқа алмалы-салмалы аспаптар менен немесе жетімсіз күтумен пайдаланылса дірілдеу деңгейі мен шуыл шығару мәндері өзгереді. Бұл бүкіл жұмыс уақыты үшін тербелу және шуыл шығаруды қатты көтеруі мүмкін.

Дірілдеу деңгейі мен шуыл шығару мәнін нақты есептеу үшін құрал өшірілген және қосылған болып пайдаланылмаған уақыттарды да ескеру қажет. Бұл дірілдеу деңгейі және жұмыс уақытындағы шуыл шығару мәнін төмендетеді.

Пайдаланушыны дірілдеу әсерінен сақтау үшін қосымша қауіпсіздік шараларын қолдану қажет, мысалы: электр құралды және алмалы-салмалы аспаптарды күту, қолдарды ыстық ұстау, жұмыс әдістерін ұйымдыстыру.

## Жинау

- ▶ **Барлық жұмыстардан алдын электр құралының желілік айырын розеткадан шығарыңыз.**

### Ара полотносын салу/алмастыру

- ▶ **Алмалы-салмалы аспапты орнату немесе алмастыру кезінде қорғағыш қолғап киіңіз.**  
Алмалы-салмалы аспаптар өткір болып ұзақ уақыт пайдаланғанда қызып кетуі мүмкін.

### Аралық дискісін таңдау

Ұсынылатын дискілерге шолуды осы пайдалану нұсқаулығының соңында табуға болады. Тек қана бір тұтқалы ара полотноларын (Т-тұтқа) орнатыңыз. Ара полотносы қажетті кесіктен ұзын болмауы керек.

Жіңішке кесіктер үшін жіңішке ара полотноларын пайдаланыңыз.

### Ара дискісін орнату (А суретін қараңыз)

- ▶ **Орнатудан алдын ара полотносы тұтқасын тазалаңыз.** Кірленген тұтқаны қатты бекіту мүмкін емес.

SDS иінтірегіңіз (8) алға қарай тіркелгенше басып тұрыңыз. Ара дискісін (10) кесік бағытындағы тістерімен ара дискісінің бекіткішіне (13) тірелгенше жылжытыңыз.

Ара полотносын салуда ара полотносының арқасы бағыттауыш дөңгелектің (9) ойығында жатуына көз жеткізіңіз.

- ▶ **Ара полотносының бекем тұруына көз жеткізіңіз.** Босаң ара полотносы жарақаттауы мүмкін.

### Ара дискісін шығару (В суретін қараңыз)

- ▶ **Ара полотносын лақтыруда электр құралын ешбір адам немесе хайуан лақтырылған ара полотносы арқылы зақымдалмайтын ретте ұстаңыз.**

SDS иінтірегіңіз (8) алға қарай тірелгенше итеріңіз. Ара дискісі босатылып шығады.

### Жылжыма (С суретін қараңыз)

Сезімтал беттерді өңдеуде жылжыманы (14) тіреу тақтасына (5) орнатып беттің қырылуының алдын алыңыз.

Жылжыманы (14) орнатуда оны тіреу тақтасында (5) асып арқасында басып тіретіңіз.

### Жарылудан сақтайтын пластина (D суретін қараңыз)

Жарылудан сақтайтын пластина (15) (керек-жарақтар) ағаш аралауда беттің жарылып кетуінен сақтауы мүмкін. Жарылудан сақтайтын пластинаны тек арнайы аралау дискі түрлерінде және 0° кесік бұрышында пайдалану тиіс. Тіреу тақтасын (5) жарылудан сақтайтын пластинамен аралауда қырға жақын аралауда артқа жылжыту мүмкін емес.

Жарылудан сақтайтын пластинаны (15) алдыңғы жақтан тіреу тақтасына (5) кіргізіңіз.

Жылжыманы (14) пайдалану кезінде жарылудан сақтайтын пластина (15) тіреу тақтасына (5) емес, жылжымаға салынады.

### Шаңды және жоңқаларды сору

Қорғасын бояу, кейбір ағаш сорттары, минералдар және металлдар бар кейбір материалдардың шаңы денсаулыққа зиянды болуы мүмкін. Шаңға тию және шаңды жұту пайдаланушыда немесе жанындағы адамдарда аллергиялық реакцияларды және/немесе тыныс жолдарының ауруларын тудыруы мүмкін. Кейбір шаң түрлері, әсіресе емен және шамшат ағашының шаңы, әсіресе, ағашты өңдеу қалдықтарымен (хромат, ағашты қорғау заты) бірге канцерогендер болып есептеледі. Асбестік материал тек қана мамандар арқылы өңделуі мүмкін.

- Мүмкіншілігінше осы материал үшін сәйкес келетін шаңсорғышты пайдаланыңыз.
- Жұмыс орнының жақсы желдетілуіне көз жеткізіңіз.
- P2 сүзгі сыныпындағы газғаарды пайдалану ұсынылады.

Өңделетін материалдар үшін еліңізде қолданылатын ұйғарымдарды пайдаланыңыз.

- ▶ **Жұмыс орнында шаңның жиналмауын қадағалаңыз.** Шаң оңай тұтануы мүмкін.

### Қаптама (Е суретін қараңыз)

Қаптама қалпағын (16) электр құралын шаңсорғуға қосу алдында орнатыңыз.

Қаптаманы (16) ұстағыш жанасудан қорғанысқа (11) кіретіндей электр құралына орнатыңыз.

Қаптаманы (16) шаңсорғышсыз жұмыс істеу және еңістік кесік жасау үшін алып тастаңыз. Ол үшін қаптаманы алға қарай жанасудан қорғаныстан (11) тартып алыңыз.

### Шаңсорғышты жалғау (F-G суреттерін қараңыз)

Аспирациялық келте құбырды (17) тіреу тақтасының (5) ойығына орнатыңыз.

Аспирациялық келте құбырдағы ойықтар F суретінде көрсетілгендей тіреу тақтасының (5) тиісті саңылауына тірелгеніне көз жеткізіңіз.

Шаңсорғыш шлангын (18) (керек-жарақ) жоңқаларды аспирациялық келте құбырға (17) қосыңыз. Сорғыш шлангын (18) шаңсорғышқа қосыңыз (керек-жарақтар). Осы нұсқаулықтар ақырында түрлі шаңсорғыштарға қосу әдістері көрсетілген.

Оптималды шаңсору үшін мүмкіндігінше жарылудан сақтайтын пластинаны (15) орнатыңыз.

Жоңқа үрлеу жабдығын шаңсорғыш жалғанған кезде өшіріңіз.

Шаңсорғыш өңделетін материалға сәйкес болуы қажет. Денсаулыққа зиян, обыр туғызатын немесе құрғақ шаңдар үшін арнайы шаңсорғышты пайдаланыңыз.

## Пайдалану

### Пайдалану түрлері

- **Барлық жұмыстардан алдын электр құралының желілік айырын розеткадан шығарыңыз.**

#### Тербелісті реттеу

Төрт басқышта реттелетін тербелу аралау жылдамдығын, аралау өнімділігін және аралау суретін өңделетін материалға лайықтауға мүмкіндік береді.

Реттеу тұтқышымен (7) тербелуді пайдалану кезінде де реттеуге болады.

0 деңгейі	тербеліс жоқ
I деңгей	кіші тербеліс
II деңгей	орташа тербеліс
III деңгей	үлкен тербеліс

Әр жұмыс үшін оңтайлы тербеліс басқышы сынақ тәжірибемен анықтауға болады. Төмендегі ұсыныстарды ескеріңіз:

- Кесік шеті қанша нәзік және таза болуы керек болса, тербеліс басқышын сонша кіші реттеңіз немесе толығымен өшіріңіз.
- Жұқа заттектерді (мысалы металды) өндегенде тербелісті өшіріңіз.
- Қатты заттектерді өндегенде (мысалы, болат) кіші тербелісті реттеңіз.
- Жұмсақ материалдарда және ағашты талшықтар бағытында аралаған кезде максималдық тербеліспен жұмыс істеуге болады.

#### Еңіс бұрышын реттеу (I суретін қараңыз)

Тіреуіш тақта (5) тек 45° дейін еңіс бұрыштары үшін оңға қырылуы мүмкін.

Қаптаманы (16), аспирациялық келте құбырды (17) және жарылудан сақтайтын пластинаны (15) қиғаш кесік жасау кезінде пайдалану мүмкін емес.

- Аспирациялық келте құбырды (17) сәл жоғары итеріп, оны тіреу тақтасынан (5) тартып шығарыңыз.
- Қаптаманы (16) және жарылудан сақтайтын пластинаны (15) алып тастаңыз.
- Бұранданы (19) алты қырлы дөңбек кілтпен (4) босатып, тіреу тақтасын (5) желілік кабельге қарай азғантай жылжытыңыз.
- Дәл еңіс бұрышын реттеу үшін тіреу тақтасының оң жән сол жағында бірнеше тірелу нүктесі бар. Тіреу тақтасын (5) шкалаға (20) сәйкес қажетті күйге қисайтыңыз. Басқа еңіс бұрыштарын бұрыш өлшегіші арқылы реттеуге болады.
- Содан кейін тіреу тақтасын (5) ара дискісіне (10) қарай тірелгенше жылжытыңыз.
- Бұранданы (19) қайтадан бұрап бекітіңіз.

#### Тіреу тақтасын жылжыту (I суретін қараңыз)

Шетке жақын аралау үшін тіреуіш тақтаны (5) арқыға жылжытуға болады.

Бұранданы (19) босатып, тіреу тақтасын (5) желілік кабельге қарай тірелгенше жылжытыңыз.

(19) бұрандамасын қайта берік бұрап қойыңыз.

Жылжытылған тіреу тақтасымен (5) аралау тек 0° еңіс бұрышында орындалуы мүмкін. Оған қоса параллель тіректі айналатын кескішпен (23) (керек-жарақ) және жарылудан сақтайтын пластинамен (15) бірге пайдалануға болмайды.

#### Жоңқа үрлеу құрылғысы

Жоңқа үрлеу жабдығыдан ауа ағынымен кесік сызығын жоңқалардан бос сақтауға болады.

Жоңқаны үрлеп шығару құрылғысын жоңқаның үлкен шығарылымымен ағаш, пластик және т.с.с. бойынша жұмыс істеу үшін қосыңыз. Ол үшін реттегіш қосқышты (6) "I" күйіне жылжытыңыз.

Жоңқаны үрлеп шығару құрылғысын металл бойынша жұмыс істеу үшін және шаңсорғыш жалғанған кезде өшіріңіз. Ол үшін қосқышты (6) "0" күйіне жылжытыңыз.

### Пайдалануға ендіру

- **Желі қуатына назар аударыңыз! Тоқ көзінің қуаты электр құралдың зауыттық тақтайшасындағы мәліметтеріне сай болуы қажет. 230 В белгісімен белгіленген электр құралдармен 220 В жұмыс істеуге болады.**

#### Қосу/өшіру (GST 150 CE)

- **Қолтұтқаны жібермей қосқыш/өшіргішті басу мүмкіндігіне көз жеткізіңіз.**

Электр құралын қосу үшін ажыратқышты (2) ауыстырып-қосқышта "I" көрсетілетіндей алға жылжытыңыз.

Электр құралын өшіру үшін ажыратқышты (2) ауыстырып-қосқышта "0" көрсетілетіндей артқа жылжытыңыз.

#### Қосу/өшіру (GST 150 BCE)

- **Қолтұтқаны жібермей қосқыш/өшіргішті басу мүмкіндігіне көз жеткізіңіз.**

Электр құралды қосу үшін қосқыш/өшіргішті (2) басыңыз.

Қосқыш/өшіргішті бекіту үшін (2) оны қысып ұстап ысырманы (1) оңға немесе солға жылжытыңыз.

Электр құралын өшіру үшін қосқыш/өшіргішті (2) жіберіңіз. Қосқыш/өшіргіш (2) бұғатталған болса оны алдымен басып сосын жіберіңіз.

#### Тұрақты электроника

Электроника бос жүрістері және жүктеме кезіндегі тербелістер жиілігін тұрақты дерлік ұстайды және біркелкі өнімділікті қамтамасыз етеді.

#### Жүріс санын басқару (GST 150 BCE)

Қосқышты/өшіргішті (2) басу күшін өзгерте отырып, қосылған құралдың жүріс санын біртіндеп реттеуге болады.

Қосқышты/өшіргішті (2) жай басқанда төменірек жүріс санымен жұмыс істейді. Басу күші асқанда жүріс саны асады.

### Жүріс санын алдын ала таңдау

Жүріс санын алдын ала таңдауға арналған реттегіш дөңгелек (3) көмегімен алдын ала таңдауға немесе жұмыс кезінде өзгертуге болады.

Талап етілетін жүріс санын материал мен жұмыс жасау жағдайына байланысты болып они тәжірибе арқылы анықтауға болады.

Ара дискісін дайындамаға орнатуда және пластмасса мен алюминийді өңдеуде аралау жылдамдығын төмендету ұсынылады.

Аз жүрістер санында ұзақ уақыт электр құралды пайдалану оның қатты қызуын тудыруы мүмкін. Ара полотнотсын алып электр құралын салқындату үшін шам. 3 минут максималдық жүріс санында істетіңіз.

### Пайдалану нұсқаулары

- ▶ **Барлық жұмыстардан алдын электр құралының желілік айырын розеткадан шығарыңыз.**
- ▶ **Қылышты ара тұрып қалса электр құралын бірден өшіріңіз.**
- ▶ **Кіші және жұқа дайындамаларды өңдеу кезінде әрдайым тұрақты астыңғы бет немесе аралау үстелін (керек-жарақ) пайдаланыңыз.**

Ағаш, ЖАТ, құрылыс материалдары және т.б. бойынша аралау алдында ине, бұрандалар және т.с.с. сияқты бөгде заттардың бар-жоғын тексеріп, қажетінше алып тастаңыз.

### Батырма аралар (Н суретін қараңыз)

- ▶ **Қол арасымен тек ағаш, гипсокартон т.б. сияқты жұмсақ материалдарды өңдеуге болады!**

Қол ара үшін тек қысқа ара полотноларын пайдаланыңыз. Жұқа ара 0° еңіс бұрышымен мүмкін болады.

Электр құралын тіреуіш тақтаның (5) арқа шетімен дайындамаға ара дискісін (10) дайындамаға тигізбей қойыңыз да қосыңыз. Жүріс басқаруы бар электр құралдарда максималды жүріс санын таңдаңыз. Электр құралын қатты дайындамаға басып ара полотнотсын ақырын дайындамаға кіргізіңіз.

Тіреу тақтасы (5) толық бетімен дайындамада жатқанда қажетті аралау сызығымен аралаңыз.

### Айналымды кескіші бар параллель тірек (керек-жарақ)

Параллельді тіреуіш айналатын кескішпен (23) (керек-жарақ) жұмыс істеу үшін дайындаманың қалыңдығы максималдық 30 мм болуы тиіс.

Параллельді кескіштер (J суретін қараңыз): Құлақты бұранданы (22) босатып параллельді тірек шкаласын тіреу тақтасының (21) бағыттауышында жылжытыңыз. Кесік енін шкала мәні ретінде тіреу тақтасының ішкі қырына реттеңіз. Орнату бұрандасын (22) бекітіңіз.

Параллель тіректі бағыттауыш шинамен (24) (керек-жарақ) бірге пайдалануға болады (K суретін қараңыз).

Диск кескіштері (L суретін қараңыз): аралайтын диск кесік сызығында аралау полотнотсы үшін жетерлік тесік бұрғылаңыз. Ара полотнотсы кесік сызығына дәр тұруы үшін тесікті фреза немесе егеумен өңдеңіз.

Орнату бұрандасын (22) бағыттайтын планканың басқа жағына орнатыңыз. Бағыттайтын планканың шкаласын тіреу тақтасының бағыттауышына (21) жылжытыңыз. Дайындаманың араланатын кесігінің ортасында тесік бұрғылаңыз. Ортаға дәлдеу ұшын (25) бағыттайтын планканың ішкі тесігінен бұрғыланған тесікке салыңыз. Радиусты шкала мәні ретінде тіреу тақтасының ішкі қырына салыңыз. Орнату бұрандасын (22) бекітіңіз.

### Суыту/майлау құралдары

Металды аралауда қызып кетуі себебінен кесік сызығында суыту немесе майлау құралын сүру керек.

## Техникалық күтім және қызмет

### Қызмет көрсету және тазалау

- ▶ **Барлық жұмыстардан алдын электр құралының желілік айырын розеткадан шығарыңыз.**
- ▶ **Жақсы әрі сенімді жұмыс істеу үшін электр құралы мен желдеткіш тесікті таза ұстаңыз.**

Егер байланыс сымын алмастыру қажет болса, қауіпсіздіктің төмендеуіне жол бермеу үшін осы жұмыс тек **Bosch** компаниясы немесе **Bosch** электр құралдары бойынша өкілетті қызмет көрсету орталықтарында жүргізілуі тиіс.

Ара полотнотсының бекіткішін жүйелі түрде тазалаңыз. Ол үшін ара полотнотсын электр құралынан алып электр құралын тегіс жерге жай қағыңыз.

Электр құралының қатты ластануы жұмыс ақаулықтарына алып келуі мүмкін. Сол үшін қатты шаң жасалатын материалдарды төменнен баспен араламаңыз.

- ▶ **Төтенше жұмыс жағдайында мүмкін болғанша шаңсорғышты пайдаланыңыз. Желдеткіш тесікті жиі үрлеп, тазартып артық тоқтан сақтайтын қосқышты (PRCD) қосыңыз.** Металды өңдеуде тоқ өткізетін шаң электр құралының ішінде жиналуы мүмкін. Электр құралының оқшаулағышы зақымдалуы мүмкін.

Егер шаң түсу бітеліп қалса, электр құралын өшіріп шаңсоруды шешіп шаң және жоңқаларды алып қойыңыз.

Бағыттауыш дөңгелекті (9) кейде бір тамшы маймен майлаңыз.

Бағыттауыш роликті (9) жүйелі түрде тексеріп тұрыңыз. Тозған бөлшекті **Bosch** қызмет көрсету орталығында алмастыру қажет.

Ара дискісінің бекіткішіне (13) жүйелі түрде сіңіш май себіңіз (M суретін қараңыз).

### Тұтынушыға қызмет көрсету және пайдалану кеңестері

Қызмет көрсету шеберханасы өнімді жөндеу және күту, сондай-ақ қосалқы бөлшектер туралы сұрақтарға жауап береді. Жарылу сызбалары мен қосалқы бөлшектер туралы мәліметтерді төмендегі мекенжайда табасыз: **www.bosch-pt.com**

Bosch бағдарламасы кеңес тобы біздің өнімдер және

олардың керек-жарақтары туралы сұрақтарыңызға жауап береді.

Сұрақтар қою және қосалқы бөлшектерге тапсырыс беру кезінде міндетті түрде өнімдің зауыттық тақтайшасындағы 10-санды өнім нөмірін жазыңыз.

Өндіруші талаптары мен нормаларының сақталуымен электр құралын жөндеу және кепілді қызмет көрсету барлық мемлекеттер аумағында тек "Роберт Бош" фирмалық немесе авторизацияланған қызмет көрсету орталықтарында орындалады. ЕСКЕРТУ! Заңсыз жолмен әкелінген өнімдерді пайдалану қауіпті, денсаулығыңызға зиян келтіруі мүмкін. Өнімдерді заңсыз жасау және тарату әкімшілік және қылмыстық тәртіп бойынша Заңмен қудаланады.

#### Қазақстан

Тұтынушыларға кеңес беру және шағымдарды қабылдау орталығы:

"Роберт Бош" (Robert Bosch) ЖШС

Алматы қ.,

Қазақстан Республикасы

050012

Муратбаев к., 180 үй

"Гермес" БО, 7 қабат

Тел.: +7 (727) 331 31 00

Факс: +7 (727) 233 07 87

E-Mail: ptka@bosch.com

Сервистік қызмет көрсету орталықтары мен қабылдау пунктерінің мекен-жайы туралы толық және өзекті ақпаратты Сіз: [www.bosch-professional.kz](http://www.bosch-professional.kz) ресми сайттан ала аласыз

#### Кәдеге жарату

Электр құралдар, жабдықтар және бумаларын айналаны қорғайтын кәдеге жаратуға апару қажет.



Электр құралдарды үй қоқысына тастамаңыз!

#### Тек қана ЕО елдері үшін:

Электр және электрондық ескі құралдар бойынша Еуропа 2012/19/EU ережесі және ұлттық заңдарға сәйкес пайдалануға жарамсыз электр құралдары бөлек жиналып, кәдеге жаратылуы қажет.

## Română

### Instrucțiuni de siguranță

#### Instrucțiuni generale de siguranță pentru scule electrice

##### **AVERTISMENT**

**Citiți toate avertizările, instrucțiunile, ilustrațiile și specificațiile puse la dispoziție**

**împreună cu această sculă electrică.** Nerespectarea instrucțiunilor menționate mai jos poate duce la electrocutare, incendiu și/sau vătămări corporale grave.

##### **Păstrați toate indicațiile de avertizare și instrucțiunile în vederea utilizărilor viitoare.**

Termenul "sculă electrică" folosit în indicațiile de avertizare se referă la sculele electrice alimentate de la rețea (cu cablu de alimentare) sau la sculele electrice cu acumulator (fără cablu de alimentare).

#### Siguranța la locul de muncă

- ▶ **Mențineți-vă sectorul de lucru curat și bine iluminat.** Dezordinea sau sectoarele de lucru neluminate pot duce la accidente.
- ▶ **Nu lucrați cu sculele electrice în medii cu pericol de explozie, în care există lichide, gaze sau pulberi inflamabile.** Sculele electrice generează scântei care pot aprinde praful sau vaporii.
- ▶ **Nu permiteți accesul copiilor și al spectatorilor în timpul utilizării sculei electrice.** Dacă vă este distrasă atenția puteți pierde controlul.

#### Siguranță electrică

- ▶ **Ștecherul sculei electrice trebuie să fie potrivit prizei electrice. Nu modificați niciodată ștecherul. Nu folosiți fișe adaptoare la sculele electrice cu împământare (legate la masă).** Ștecherele nemodificate și prizele corespunzătoare diminuează riscul de electrocutare.
- ▶ **Evitați contactul corporal cu suprafețe împământate sau legate la masă ca țevi, instalații de încălzire, plite și frigider.** Există un risc crescut de electrocutare atunci când corpul vă este împământat sau legat la masă.
- ▶ **Feriți sculele electrice de ploaie sau umezeală.** Pătrunderea apei într-o sculă electrică mărește riscul de electrocutare.
- ▶ **Nu schimbați destinația cablului. Nu folosiți niciodată cablul pentru transportarea sau suspendarea sculei electrice ori pentru a trage ștecherul afară din priză. Feriți cablul de căldură, ulei, muchii ascuțite sau componente aflate în mișcare.** Cablurile deteriorate sau încurcate măresc riscul de electrocutare.
- ▶ **Atunci când lucrați cu o sculă electrică în aer liber, folosiți numai cabluri prelungitoare adecvate pentru**

**mediul exterior.** Folosirea unui cablu prelungitor adecvat pentru mediul exterior diminuează riscul de electrocutare.

- ▶ **Dacă nu poate fi evitată folosirea sculei electrice în mediu umed, folosiți o alimentare protejată printr-un dispozitiv de curent rezidual (RCD).** Utilizarea unui dispozitiv RCD reduce riscul de electrocutare.

#### Siguranța persoanelor

- ▶ **Fiți atenți, aveți grijă de ceea ce faceți și procedați rațional atunci când lucrați cu o sculă electrică. Nu folosiți scula electrică atunci când sunteți obosiți sau vă aflați sub influența drogurilor, a alcoolului sau a medicamentelor.** Un moment de neatenție în timpul utilizării sculelor electrice poate duce la răniri grave.
- ▶ **Purtați echipament personal de protecție. Purtați întotdeauna ochelari de protecție.** Purtarea echipamentului personal de protecție, ca masca pentru praf, încălțăminte de siguranță antiderapantă, casca de protecție sau protecția auditivă, în funcție de tipul și utilizarea sculei electrice, diminuează riscul rănilor.
- ▶ **Evitați o punere în funcțiune involuntară. Înainte de a introduce ștecherul în priză și/sau de a introduce acumulatorul în scula electrică, de a o ridica sau de a o transporta, asigurați-vă că aceasta este oprită.** Dacă atunci când transportați scula electrică țineți degetul pe întrerupător sau dacă porniți scula electrică înainte de a racorda la rețeaua de curent, puteți provoca accidente.
- ▶ **Înainte de pornirea sculei electrice îndepărtați cleștii de reglare sau cheile fixe din aceasta.** O cheie sau un clește atașat la o componentă rotativă a sculei electrice poate provoca răniri.
- ▶ **Nu vă întindeți pentru a lucra cu scula electrică. Mențineți-vă întotdeauna stabilitatea și echilibrul.** Astfel veți putea controla mai bine scula electrică în situații neașteptate.
- ▶ **Purtați îmbrăcăminte adecvată. Nu purtați îmbrăcăminte largă sau podoabe. Feriți părul și îmbrăcăminte de piesele aflate în mișcare.** Îmbrăcăminte largă, părul lung sau podoabele pot fi prinse în piesele aflate în mișcare.
- ▶ **Dacă pot fi montate echipamente de aspirare și colectare a prafului, asigurați-vă că acestea sunt racordate și folosite în mod corect.** Folosirea unei instalații de aspirare a prafului poate duce la reducerea poluării cu praf.
- ▶ **Nu vă lăsați amăgiți de ușurința în operare dobândită în urma folosirii frecvente a sculelor electrice și nu ignorați principiile de siguranță ale acestora.** Neglijența poate provoca, într-o fracțiune de secundă, vătămări corporale grave.

#### Utilizarea și manevrarea atentă a sculelor electrice

- ▶ **Nu suprasolicitați scula electrică. Folosiți pentru executarea lucrării dv. scula electrică destinată aceluși scop.** Cu scula electrică potrivită lucrați mai bine și mai sigur în domeniul de putere indicat.

- ▶ **Nu folosiți scula electrică dacă aceasta are întrerupătorul defect.** O sculă electrică, care nu mai poate fi pornită sau oprită, este periculoasă și trebuie reparată.
- ▶ **Scoateți ștecherul afară din priză și/sau îndepărtați acumulatorul dacă este detașabil, înainte de a executa reglaje, a schimba accesorii sau a depozita scula electrică.** Această măsură de prevedere împiedică pornirea involuntară a sculei electrice.
- ▶ **Păstrați sculele electrice nefolosite la loc inaccesibil copiilor și nu lăsați să lucreze cu scula electrică persoane care nu sunt familiarizate cu aceasta sau care nu au citit prezentele instrucțiuni.** Sculele electrice devin periculoase atunci când sunt folosite de persoane lipsite de experiență.
- ▶ **Întrețineți sculele electrice și accesoriile acestora. Verificați alinierea corespunzătoare, controlați dacă, componentele mobile ale sculei electrice nu se blochează, sau dacă există piese rupte sau deteriorate care să afecteze funcționarea sculei electrice. Înainte de utilizare dați la reparat o sculă electrică defectă/piesele deteriorate.** Cauza multor accidente a fost întreținerea necorespunzătoare a sculelor electrice.
- ▶ **Mențineți bine dispozitivele de tăiere bine ascuțite și curate.** Dispozitivele de tăiere întreținute cu grijă, cu tășuri ascuțite se înțepenesec în mai mică măsură și pot fi conduse mai ușor.
- ▶ **Folosiți scula electrică, accesoriile, dispozitivele de lucru etc. conform prezentelor instrucțiuni, ținând cont de condițiile de lucru și de activitatea care trebuie desfășurată.** Folosirea sculelor electrice în alt scop decât pentru utilizările prevăzute, poate duce la situații periculoase.
- ▶ **Mențineți mânerul și zonele de prindere uscate, curate și feriți-le de ulei și unsoare.** Mânerul și zonele de prindere alunecoase nu permit manevrarea și controlul sigur al sculei electrice în situații neașteptate.

#### Întreținere

- ▶ **Încredințați scula electrică pentru reparare personalului de specialitate, calificat în acest scop, repararea făcându-se numai cu piese de schimb originale.** Astfel veți fi siguri că este menținută siguranța sculei electrice.

#### Instrucțiuni privind siguranța și protecția muncii pentru ferăstraie verticale

- ▶ **Țineți scula electrică de mânerul izolat atunci când executați lucrări în care accesoriul de tăiere poate nimeri conductori electrici ascunși sau propriul cablu de alimentare.** Contactul accesoriului de tăiere cu un conductor aflat „sub tensiune” poate pune „sub tensiune” componentele metalice ale sculei electrice și provoca electrocutarea operatorului.
- ▶ **Folosiți menghină sau o altă metodă practică de fixare și sprijinire a piesei de lucru pe o platformă stabilă.** Dacă țineți piesa de lucru cu mâna sau o sprijiniți de



corpul dumneavoastră, aceasta devine instabilă și se poate ajunge la pierderea controlului.

- ▶ **Țineți mâinile în afara sectorului de debitare. Nu apucați pe dedesubt piesa prelucrată.** În caz de contact cu pânza de ferăstrău există pericol de rănire.
- ▶ **Porniți scula electrică și numai după aceasta conduceți-o asupra piesei prelucrate.** În caz contrar există pericol de recul în situația în care dispozitivul de lucru se agață în piesa prelucrată.
- ▶ **Aveți grijă ca talpa de fixare să se sprijine sigur în timpul tăierii.** O pânză de ferăstrău înclinată greșit se poate rupe sau poate provoca recul.
- ▶ **După terminarea procesului de lucru opriți scula electrică și scoateți pânza de ferăstrău afară din tăietură numai după ce aceasta s-a oprit.** Astfel evitați reculul și puteți pune jos scula electrică în condiții de siguranță.
- ▶ **Înainte de a pune jos scula electrică așteptați ca aceasta să se oprească complet.** Dispozitivul de lucru se poate agăța și duce la pierderea controlului asupra sculei electrice.
- ▶ **Folosiți numai pânze de ferăstrău nedeteriorate, impecabile.** Pânzele de ferăstrău îndoite sau tocite se pot rupe și influența negativ tăierea sau pot provoca recul.
- ▶ **După oprirea mașinii nu frânați pânza de ferăstrău prin contrapresiuni laterale.** Pânza de ferăstrău se poate deteriora, rupe sau poate provoca un recul.
- ▶ **Folosiți detectoare adecvate pentru a localiza conducte de alimentare ascunse sau adresați-vă în acest scop regiei locale furnizoare de utilități.** Contactul cu conductorii electrici poate duce la incendiu și electrocutare. Deteriorarea unei conducte de gaz poate provoca explozii. Spargerea unei conducte de apă cauzează pagube materiale sau poate duce la electrocutare.

## Descrierea produsului și a performanțelor sale



**Citiți toate indicațiile și instrucțiunile de siguranță.** Nerespectarea instrucțiunilor și indicațiilor de siguranță poate provoca electrocutare, incendiu și/sau răniri grave.

Țineți seama de ilustrațiile din partea anterioară a instrucțiunilor de folosire.

### Date tehnice

Ferăstrău vertical		GST 150 CE	GST 150 BCE	GST 150 BCE
Număr de identificare		3 601 E12 0..	3 601 E13 0..	3 601 E13 0C. 3 601 E13 0D. 3 601 E13 0G.
Reglarea frecvenței curselor		●	●	●
Sistem electronic constant		●	●	●
Putere nominală	W	780	780	750

### Utilizare conform destinației

Scula electrică este destinată executării de tăieri și decupări cu reazem fix în lemn, material plastic, metal, plăci ceramice și cauciuc. Este adecvată pentru tăieri în linie dreaptă și curbă, cu un unghi de înclinare de până la 45°. Trebuie respectate recomandările privind pânzele de ferăstrău.

### Componentele ilustrate

Numerotarea elementelor componente se referă la schița sculei electrice de pe pagina grafică.

- (1) Dispozitiv de blocare a comutatorului de pornire/oprire (GST 150 BCE)
- (2) Comutator de pornire/oprire
- (3) Rozetă de reglare pentru preselecția frecvenței curselor
- (4) Cheie hexagonală
- (5) Talpă de fixare
- (6) Comutator dispozitiv suflare a așchilor
- (7) Manetă de reglare a mișcării pendulare
- (8) Pârghie SDS de deblocare a pânzei de ferăstrău
- (9) Rolă de ghidare
- (10) Pânză de ferăstrău<sup>A)</sup>
- (11) Protecție împotriva atingerii
- (12) Mâner (suprafață izolată de prindere)
- (13) Sistem de prindere a pânzei de ferăstrău
- (14) Sabot alunecător<sup>A)</sup>
- (15) Apărătoare antișpan
- (16) Apărătoare pentru aspirare
- (17) Racord de aspirare
- (18) Furtun de aspirare<sup>A)</sup>
- (19) Șurub talpă de fixare
- (20) Scală a unghiurilor de îmbinare pe colț
- (21) Ghidaj pentru opritorul paralel
- (22) Șurub de fixare a limitatorului paralel<sup>A)</sup>
- (23) Limitator paralel cu tăietor circular<sup>A)</sup>
- (24) Șină de ghidare<sup>A)</sup>
- (25) Vârf de centrare al tăietorului circular<sup>A)</sup>

A) **Accesoriiile ilustrate sau descrise nu sunt cuprinse în setul de livrare standard. Puteți găsi accesoriile complete în programul nostru de accesorii.**

Ferăstrău vertical		GST 150 CE	GST 150 BCE	GST 150 BCE
Frecvența curselor la funcționarea în gol $n_0$	min <sup>-1</sup>	500–3100	500–3100	500–3100
Cursă	mm	26	26	26
Adâncime maximă de tăiere				
– în lemn	mm	150	150	150
– în aluminiu	mm	20	20	20
– în oțel (nealiat)	mm	10	10	10
Unghi maxim de tăiere (stânga/dreapta)	°	45	45	45
Greutate conform EPTA-Procedure 01:2014	kg	2,6	2,7	2,7
Clasa de protecție		□/II	□/II	□/II

Specificațiile sunt valabile pentru o tensiune nominală [U] de 230 V. În cazul unor tensiuni diferite și al unor modele de execuție specifice anumitor țări, aceste specificații pot varia.

### Informație privind zgomotul/vibrațiile

	GST 150 CE	GST 150 BCE	
Valorile zgomotului emis au fost determinate conform <b>EN 62841-2-11</b> .			
Nivelul de zgomot evaluat A la sculei electrice este în mod normal:			
Nivel de presiune sonoră	dB(A)	<b>84</b>	<b>83</b>
Nivel de putere sonoră	dB(A)	<b>95</b>	<b>94</b>
Incertitudinea K	dB	<b>5</b>	<b>5</b>

#### Purtați căști antifonice!

Valorile totale ale vibrațiilor  $a_h$  (suma vectorială a trei direcții) și incertitudinea K au fost determinate conform

#### EN 62841-2-11:

debitarea plăcilor aglomerate cu pânza de ferăstrău **T 144 D**:

$a_{h,B}$	m/s <sup>2</sup>	<b>8</b>	<b>7,5</b>
K	m/s <sup>2</sup>	<b>1,5</b>	<b>1,5</b>

debitarea tablei din metal cu pânza de ferăstrău **T 118 AF**:

$a_{h,M}$	m/s <sup>2</sup>	<b>7</b>	<b>4</b>
K	m/s <sup>2</sup>	<b>1,5</b>	<b>1,5</b>

Nivelul vibrațiilor și nivelul zgomotelor emise specificate în prezentele instrucțiuni au fost măsurate conform unei proceduri de măsurare standardizate și pot fi utilizate la compararea diferitelor scule electrice. Acestea pot fi folosite și pentru evaluarea provizorie a vibrațiilor și zgomotului emis.

Nivelul specificat al vibrațiilor și al zgomotului emis se referă la cele mai frecvente utilizări ale sculei electrice. În eventualitatea în care scula electrică este utilizată pentru alte aplicații, împreună cu alte accesorii decât cele indicate sau nu, beneficiază de o întreținere satisfăcătoare, nivelul vibrațiilor și nivelul zgomotului emis se pot abate de la valorile specificate. Aceasta poate amplifica considerabil vibrațiile și zgomotul de-a lungul întregului interval de lucru. Pentru o evaluare exactă a vibrațiilor și a zgomotului ar trebui luate în calcul și intervalele de timp în care scula electrică este deconectată sau funcționează, dar nu este folosită efectiv. Această metodă de calcul ar putea duce la reducerea considerabilă a zgomotului pe întreg intervalul de lucru.

Stabiliți măsuri de siguranță suplimentare pentru protejerea utilizatorului împotriva efectului vibrațiilor, ca de exemplu: întreținerea sculei electrice și a accesoriilor, menținerea căldurii mâinilor, organizarea proceselor de muncă.

## Montare

- ▶ **Înainte oricăror intervenții asupra sculei electrice scoateți cablul de alimentare afară din priză.**

### Montarea/schimbarea pânzei de ferăstrău

- ▶ **La montarea sau schimbarea accesoriului purtați mănuși de protecție.** Accesoriile sunt ascuțite și se pot înfierbânta după o utilizare mai îndelungată.

### Alegerea pânzei de ferăstrău

La sfârșitul prezentelor instrucțiuni de folosire găsiți o listă a pânzelor de ferăstrău recomandate. Montați numai pânze de ferăstrău având coadă cu un prag de prindere (sistem de prindere în T). Pânza de ferăstrău nu ar trebui să fie mai lungă decât este necesar pentru tăierea preconizată.

Pentru tăiere în linie curbă strânsă, folosiți o pânză de ferăstrău îngustă.

#### Montarea pânzei de ferăstrău (consultați imaginea A)

- **Înainte de montare, curățați tija pânzei de ferăstrău.** O tijă de prindere murdară nu poate fi fixată în condiții de siguranță.

Apăsați spre înainte pârghia SDS (8) până la opritor și mențineți-o apăsată. Împingeți pânza de ferăstrău (10), cu dinții orientați în direcția de tăiere, până când se fixează în sistemul de prindere a pânzei de ferăstrău (13).

La montarea pânzei de ferăstrău aveți grijă spatele acesteia să se afle în canelura rolei de ghidare (9).

- **Verificați dacă pânza de ferăstrău este bine fixată.** O pânză de ferăstrău care nu este fixată bine poate cădea afară din sistemul de prindere și vă poate provoca răniri.

#### Extragerea pânzei de ferăstrău (consultați figura B)

- **Țineți astfel scula electrică la extragerea pânzei de ferăstrău încât pânza de ferăstrău extrasă să nu rănească persoane sau animale.**

Apăsați spre înainte pârghia SDS (8) până la opritor. Pânza de ferăstrău este eliberată și aruncată în afară.

#### Sabot alunecător (consultați imaginea C)

Pentru prelucrarea suprafețelor delicate puteți monta sabotul alunecător (14) pe talpa de fixare (5), pentru a evita zgârierea suprafeței.

Pentru montarea sabotului alunecător (14) prindeți-l în față, pe talpa de fixare (5), împingeți-l spre spate și fixați-l.

#### Apărătoarea antișpan (consultați imaginea D)

Apărătoarea antișpan (accessoriu) (15) poate împiedica ruperea așchiilor de pe suprafața superioară a materialului la tăierea lemnului. Apărătoarea antișpan poate fi utilizată numai la anumite tipuri de pânze de ferăstrău și numai pentru un unghi de tăiere de 0°. În timpul tăierii cu apărătoarea antișpan, nu este permisă deplasarea spre spate a tălpii de fixare (5) în scopul tăierii în apropierea marginilor.

Împingeți din față apărătoarea antișpan (15) în talpa de fixare (5).

În cazul utilizării sabotului alunecător (14), apărătoarea antișpan (15) nu se montează în talpa de fixare (5), ci în sabotul alunecător.

#### Aspirarea prafului/așchiilor

Pulberile rezultate din prelucrarea de materiale cum sunt vopselele pe bază de plumb, anumite tipuri de lemn, minerale și metal pot fi dăunătoare sănătății. Atingerea sau inspirarea acestor pulberi poate provoca reacții alergice și/ sau îmbolnăvirile căilor respiratorii ale utilizatorului sau a le persoanelor aflate în apropiere. Anumite pulberi cum sunt pulberea de lemn de stejar sau de fag sunt considerate a fi cancerigene, mai ales în combinație cu materiale de adaos utilizate la prelucrarea lemnului (cromat, substanțe de protecție a lemnului). Materialele care conțin azbest nu pot fi prelucrate decât de către specialiști.

- Folosiți pe cât posibil o instalație de aspirare a prafului adecvată pentru materialul prelucrat.
- Asigurați buna ventilație a locului de muncă.
- Este recomandabil să se utilizeze o mască de protecție a respirației având clasa de filtrare P2.

Respectați prescripțiile din țara dumneavoastră referitoare la materialele de prelucrat.

- **Evitați acumulările de praf la locul de muncă.** Pulberile se pot aprinde cu ușurință.

#### Apărătoarea (consultați imaginea E)

Montați apărătoarea pentru aspirare (16), înainte de a racorda scula electrică la o instalație de aspirare a prafului.

Așezați apărătoarea (16) pe scula electrică astfel încât suportul să se fixeze pe protecția împotriva atingerii (11).

Înainte de a lucra fără un sistem de aspirare a prafului și de a efectua tăieri oblice, scoateți apărătoarea (16). Pentru aceasta, trageți spre înainte apărătoarea de la protecția împotriva atingerii (11).

#### Racordarea sistemului de aspirare a prafului (consultați imaginile F–G)

Așezați racordurile de aspirare (17) în degajarea tălpii de fixare (5).

Pentru aceasta, asigurați-te că ai fixat camele de la racordul de aspirare conform imaginii F în degajarea corespunzătoare a tălpii de fixare (5).

Montați un furtun de aspirare (18) (accessoriu) pe racordul de aspirare (17). Racordați furtunul de aspirare (18) la un aspirator de praf (accessoriu).

La sfârșitul prezentelor instrucțiuni găsiți o privire de ansamblu asupra diferitelor aspiratoare de praf adecvate pentru racordare.

Pe cât posibil, pentru o aspirare optimă, montați apărătoarea antișpan (15).

Deconectați suflanta de span în cazul în care ați racordat dispozitivul de aspirare a prafului.

Aspiratorul de praf trebuie să fie adecvat pentru materialul de prelucrat.

Pentru aspirarea pulberilor extrem de nocive, cancerigene sau uscate, folosiți un aspirator special.

## Funcționare

### Moduri de funcționare

- **Înainte oricăror intervenții asupra sculei electrice scoateți cablul de alimentare afară din priză.**

#### Reglarea mișcării pendulare

Mișcarea pendulară reglabilă în patru trepte permite adaptarea optimă a vitezei de tăiere, a randamentului și a aspectului tăieturii în funcție de structura materialului de prelucrat.

Cu pârghia de reglare (7) puteți regla mișcarea pendulară și în timpul funcționării.

Treapta 0                      fără mișcare pendulară

Treapta I	mişcare pendulară redusă
Treapta II	mişcare pendulară medie
Treapta III	mişcare pendulară amplă

Treapta de mișcare pendulară optimă pentru fiecare tip de utilizare în parte poate fi determinată prin probe practice. În acest scop facem recomandările următoare:

- Selectați o treaptă de mișcare pendulară mai mică, respectiv opriți complet mișcarea pendulară, în funcție de cât de fină și curată trebuie să fie marginea de tăiere obținută.
- La prelucrarea pieselor subțiri (de ex. tablă), deconectați mișcarea pendulară.
- Prelucrați materialele dure (de ex. oțelul) cu mișcare pendulară redusă.
- La prelucrarea materialelor moi și la tăierea lemnului în direcția fibrei puteți lucra cu mișcare pendulară de amplitudine maximă.

#### Reglarea unghiului de tăiere oblică (consultați figura I)

Talpa de fixare (5) poate fi întoarsă spre dreapta sau spre stânga pentru tăieri oblice de până la 45°.

Apărătoarea (16), racordul de aspirare (17) și apărătoarea antișpan (15) nu pot fi utilizate la tăierile de îmbinare pe colț.

- Apăsă ușor în jos racordul de aspirare (17) și extrage talpa de fixare (5).
- Scoate apărătoarea (16) și apărătoarea antișpan (15).
- Desfășurați șurubul (19) cu ajutorul cheii hexagonale (4) și împinge ușor talpa de fixare (5) în direcția cablului de alimentare electrică.
- Pentru reglarea precisă a unghiurilor de îmbinare pe colț, talpa de fixare este prevăzută în dreapta și în stânga cu mai multe puncte de fixare. Întoarce talpa de fixare (5) corespunzător scalei (20) în poziția dorită. Cu ajutorul unui raportor pot fi reglate și alte unghiuri de îmbinare pe colț.
- Apoi împinge talpa de fixare (5) până la opritor în direcția pânzei de ferăstrău (10).
- Strânge din nou ferm șurubul (19).

#### Deplasarea tălpii de fixare (consultați imaginea I)

Pentru tăieri în apropierea marginilor, puteți deplasa spre spate talpa de fixare (5).

Desfaceți șurubul (19) și împingeți talpa de fixare (5) până la opritor în direcția cablului de alimentare electrică.

Strângeți din nou bine șurubul (19).

Tăierea cu talpa de fixare (5) deplasată este posibilă numai cu un unghi de îmbinare pe colț de 0°. De asemenea, limitatorul paralel nu trebuie să fie utilizat cu tăietorul circular (23) (accesoriu) sau cu apărătoarea antișpan (15).

#### Suflantă de șpan

Cu ajutorul curentului de aer produs de dispozitivul de suflare a așchiilor linia de tăiere poate fi menținută liberă de așchii.

Pentru lucrările cu producerea unor cantități mari de așchii de lemn, material plastic etc., cuplați dispozitivul de suflare

a așchiilor. Pentru aceasta, împingeți comutatorul (6) în poziția „I”.

Pentru lucrările efectuate în metal, precum și dacă există un sistem de aspirare a prafului racordat, decuplează dispozitivul de suflare a așchiilor. Pentru aceasta, împinge comutatorul (6) în poziția „0”.

#### Punere în funcțiune

- ▶ **Țineți seama de tensiunea rețelei de alimentare! Tensiunea sursei de curent trebuie să coincidă cu datele specificate pe plăcuța indicatoare a tipului scule electrice. Sculele electrice inscripționate cu 230 V pot funcționa și racordate la 220 V.**

#### Pornirea/Oprirea (GST 150 CE)

- ▶ **Asigurați-vă că puteți acționa întrerupătorul pornit/oprit fără a lăsa din mână mânerul.**

Pentru **pornirea** sculei electrice, împingeți spre înaintea comutatorul de pornire/oprire (2) până când se aprinde comutatorul „I”.

Pentru **oprirea** sculei electrice, împingeți spre înapoi comutatorul de pornire/oprire (2) până când se aprinde comutatorul „0”.

#### Pornirea/Oprirea (GST 150 BCE)

- ▶ **Asigurați-vă că puteți acționa întrerupătorul pornit/oprit fără a lăsa din mână mânerul.**

Pentru **pornirea** sculei electrice apăsați întrerupătorul pornit/oprit (2).

Pentru **blocarea** întrerupătorului pornit/oprit (2), țineți-l apăsat și împingeți dispozitivul de blocare (1) spre dreapta sau spre stânga.

Pentru **oprirea** sculei electrice eliberați întrerupătorul pornit/oprit (2). Dacă întrerupătorul pornit/oprit (2) este blocat, mai întâi apăsați-l și apoi eliberați-l.

#### Sistemul electronic constant

Sistemul electronic constant menține frecvența curselor aproape constantă la funcționarea în gol și sub sarcină, asigurând un randament uniform de lucru.

#### Reglarea frecvenței curselor (GST 150 BCE)

Puteți regla fără trepte numărul de curse al sculei electrice deja pornite, exercitând o apăsare mai puternică sau mai ușoară asupra întrerupătorului Pornit/Oprit (2).

O apăsare ușoară asupra întrerupătorului Pornit/Oprit (2) are drept efect un număr redus de curse. Pe măsură ce apăsarea crește, se mărește corespunzător și numărul de curse.

#### Preselectarea numărului de curse

Cu rozeta de de reglare pentru preselectia numărului de curse (3) puteți preselecta numărul de curse și îl puteți modifica în timpul funcționării.

Numărul necesar de curse depinde de materialul prelucrat și de condițiile de lucru și poate fi determinat prin probă practică.

Se recomandă reducerea numărului de curse în momentul punerii pânzei de ferăstrău pe piesa de lucru cât și în cazul tăierii materialului plastic și a aluminiului.

Atunci când se lucrează un timp mai îndelungat cu un număr mai mic de curse scula electrică se poate înfierbânta puternic. Demontați pânda de ferăstrău și lăsați scula electrică să funcționeze în gol cu numărul maxim de curse, pentru a se răci, timp de aproximativ 3 min.

### Instrucțiuni de lucru

- ▶ **Înainte oricărui intervenții asupra sculei electrice scoateți cablul de alimentare afară din priză.**
- ▶ **În cazul în care pânda de ferăstrău se blochează, opriți imediat scula electrică.**
- ▶ **La prelucrarea pieselor de prelucrat mici sau subțiri folosiți întotdeauna un suport stabil, respectiv o masă de lucru pentru ferăstrău (accesoriu).**

Înainte de a efectua lucrările de debitare în lemn, plăci aglomerate, materiale de construcții etc., verificați dacă acestea prezintă corpuri străine precum cuie, șuruburi sau altele asemănătoare și îndepărtați-le dacă este cazul.

### Tăiere cu pătrundere directă în material (vezi figura H)

- ▶ **Este permisă tăierea cu pătrundere directă numai în materiale moi ca lemnul, gips cartonul, s.a.!**

Întrebuințați pentru tăierea cu pătrundere directă în material numai pânze de ferăstrău scurte. Tăierea cu pătrundere directă în material este posibilă numai cu un unghi de înclinare de 0°.

Așezați scula electrică cu muchia anterioară a tălpii de fixare (5) pe piesa de lucru, fără ca pânda de ferăstrău (10) să atingă piesa de lucru și porniți-o. În cazul sculelor electrice prevăzute cu reglarea numărului de curse selectați numărul maxim de curse. Împingeți și apăsați scula electrică pe piesa de lucru și lăsați pânda de ferăstrău să pătrundă lent în piesa de lucru.

De îndată ce talpa de fixare (5) se sprijină în întregime pe piesa de lucru, tăiați în continuare de-a lungul liniei de tăiere.

### Limitatorul paralel cu tăietor circular (accesoriu)

Pentru lucrul cu limitator paralel cu tăietor circular (23) (accesoriu) grosimea piesei de prelucrat poate fi de maximum 30 mm.

Tăieri paralele (vezi figura J): Slăbiți șurubul de fixare (22) și împingeți în talpa de fixare scala limitatorului paralel, trecând-o prin ghidajul (21). Reglați lățimea dorită de tăiere ca diviziune scalară pe muchia interioară a tălpii de fixare. Strângeți bine șurubul de fixare (22).

Limitatorul paralel poate fi utilizat și în combinație cu șina de ghidare (24) (accesoriu) (consultați imaginea K).

Tăieri circulare (vezi figura L): Executați o gaură pe linia de tăiere, care să fie suficient de mare pentru introducerea pânzei de ferăstrău, în interiorul cercului care trebuie tăiat. Prelucrați gaura cu o freză sau cu o pilă, astfel încât pânda de ferăstrău să se poată sprijini coplanar pe linia de tăiere. Puneți șurubul de fixare (22) în cealaltă parte a limitatorului paralel. Introduceți scala limitatorului paralel în talpa de fixare, trecând-o prin ghidajul (21). Executați o gaură în

piesa de lucru, în mijlocul decupajului ce urmează a fi tăiat. Înfingeți vârful de centrare (25) în gaura executată, trecându-l prin orificiul interior al limitatorului paralel. Reglați raza ca diviziune scalară pe marginea interioară a tălpii de fixare. Strângeți bine șurubul de fixare (22).

### Agent de răcire/lubrifiant

La tăierea metalului, din cauza încălzirii acestuia, se va aplica un strat de agent de răcire resp. lubrifiant de-a lungul liniei de tăiere.

## Întreținere și service

### Întreținere și curățare

- ▶ **Înainte oricărui intervenții asupra sculei electrice scoateți cablul de alimentare afară din priză.**
- ▶ **Pentru a putea lucra bine și sigur, mențineți curate scula electrică și fantele de aerisire ale acesteia.**

Dacă este necesară înlocuirea cablului de racordare, pentru a evita periclitarea siguranței în timpul utilizării, această operație se va executa de către **Bosch** sau de către un centru de service autorizat pentru scule electrice **Bosch**.

Curățați regulat sistemul de prindere al pânzei de ferăstrău. Extrageți în acest scop pânda de ferăstrău din scula electrică și bateți ușor scula electrică de o suprafață plană.

Murdărirea puternică a sculei electrice poate duce la deranjamente funcționale. De aceea, nu debitați de jos în sus sau deasupra capului materiale la prelucrarea cărora se degajă mult praf.

- ▶ **În condiții de lucru extrem de grele, folosiți întotdeauna, în măsura posibilităților, o instalație de aspirare. Suflați frecvent fantele de aerisire și conectați în serie un întrerupător de protecție împotriva tensiunilor periculoase (PRCD).** În cazul prelucrării metalelor în interiorul sculei electrice se poate depune praf bun conducător electric. Izolația de protecție a sculei electrice poate fi afectată.

Dacă orificiul de evacuare a prafului se infundă, opriți scula electrică, scoateți dispozitivul de aspirare a prafului și îndepărtați praful și așchiile.

Ocazional, ungeți rola de ghidare (9) cu o picătură de ulei.

Controlați cu regularitate rola de ghidare (9). Dacă este uzată, aceasta trebuie înlocuită la un centru de service autorizat **Bosch**.

Pulverizați cu regularitate ulei penetrant pe sistemul de prindere a pânzei de ferăstrău (13) (consultați imaginea M).

### Service de asistență tehnică post-vânzări și consultanță clienți

Serviceul nostru de asistență tehnică post-vânzări răspunde întrebărilor dumneavoastră privind întreținerea și repararea produsului dumneavoastră cât și privitor la piesele de schimb. Desene descompuse ale ansamblor cât și informații privind piesele de schimb găsiți și la:

[www.bosch-pt.com](http://www.bosch-pt.com)

Echipa de consultanță clienți Bosch vă ajută cu plăcere în chestiuni legate de produsele noastre și аксесоарите lor.

Îн caz de reclamații și comenzi de piese de schimb vă rugăm să indicați neapăрат numărul de идентификация компус дин 10 цифре, conform plăcuței indicatoаре а tipului produsului.

#### România

Robert Bosch SRL  
PT/MKV1-EA  
Service scule electrice  
Strada Horia Măcelariu Nr. 30–34, sector 1  
013937 București  
Tel.: +40 21 405 7541  
Fax: +40 21 233 1313  
E-Mail: BoschServiceCenter@ro.bosch.com  
www.bosch-pt.ro

#### Moldova

RIALTO-STUDIO S.R.L.  
Piata Cantemir 1, etajul 3, Centrul comercial TOPAZ  
2069 Chisinau  
Tel.: + 373 22 840050/840054  
Fax: + 373 22 840049  
Email: info@rialto.md

#### Eliminare

Sculele electrice, аксесоарите и амбалажеle trebuie direcționate către o stație de revalorificare ecologică.



Nu aruncați sculele electrice în gunoiul menajer!

#### Numai pentru țările UE:

Conform Directivei Europene 2012/19/UE privind sculele și aparatele electrice și electronice uzate și transpunerea acesteia în legislația națională, sculele electrice scoase дин uz trebuie colectate separat și direcționate către o stație de revalorificare ecologică.

## Български

### Указания за сигурност

#### Общи указания за безопасност за електроинструменти

**⚠ ПРЕДУПРЕЖДЕНИЕ** Прочетете всички предупреждения, указания, запознайте се с фигурите и техническите характеристики, приложени към електроинструмента. Пропуски при спазването на указанията по-долу могат да предизвикат токов удар и/или тежки травми.

**Съхранявайте тези указания на сигурно място.**

Използваният по-долу термин "електроинструмент" се отнася до захранвани от електрическата мрежа електроинструменти (със захранващ кабел) и до захранвани от акумулаторна батерия електроинструменти (без захранващ кабел).

#### Безопасност на работното място

- ▶ **Пазете работното си място чисто и добре осветено.** Разхвърляните или тъмни работни места са предпоставка за инциденти.
- ▶ **Не работете с електроинструмента в среда с повишена опасност от възникване на експлозия, в близост до леснозапалими течности, газове или прахообразни материали.** По време на работа в електроинструментите се отделят искри, които могат да възпламенят прахообразни материали или пари.
- ▶ **Дръжте деца и странични лица на безопасно разстояние, докато работите с електроинструмента.** Ако вниманието Ви бъде отклонено, може да загубите контрола над електроинструмента.

#### Безопасност при работа с електрически ток

- ▶ **Щепселът на електроинструмента трябва да е подходящ за ползвания контакт. В никакъв случай не се допуска изменение на конструкцията на щепсела.** Когато работите със занулени електроуреди, не използвайте адаптери за щепсела. Ползването на оригинални щепсели и контакти намалява риска от възникване на токов удар.
- ▶ **Избягвайте допира на тялото Ви до заземени тела, напр. тръби, отоплителни уреди, печки и хладилници.** Когато тялото Ви е заземено, рискът от възникване на токов удар е по-голям.
- ▶ **Предпазвайте електроинструмента си от дъжд и влага.** Проникването на вода в електроинструмента повишава опасността от токов удар.
- ▶ **Не използвайте захранващия кабел за цели, за които той не е предвиден. Никога не използвайте захранващия кабел за пренасяне, теглене или откачване на електроинструмента. Предпазвайте кабела от нагряване, омасляване, допир до остри ръбове или до подвижни звена на машини.** Повредени или усукани кабели увеличават риска от възникване на токов удар.
- ▶ **Когато работите с електроинструмент навън, използвайте само удължителни кабели, подходящи за работа на открито.** Използването на удължител, предназначен за работа на открито, намалява риска от възникване на токов удар.
- ▶ **Ако се налага използването на електроинструмента във влажна среда, използвайте предпазен прекъсвач за утечни токове.** Използването на предпазен прекъсвач за утечни токове намалява опасността от възникване на токов удар.

#### Безопасен начин на работа

- ▶ **Бъдете концентрирани, следете внимателно действията си и постъпвайте предпазливо и разумно. Не**



използвайте електроинструмента, когато сте уморени или под влиянието на наркотични вещества, алкохол или упойващи лекарства. Един миг разсеяност при работа с електроинструмент може да има за последствие изключително тежки наранявания.

- ▶ **Работете с предпазващо работно облекло. Винаги носете предпазни очила.** Носенето на подходящи за ползвания електроинструмент и извършваната дейност лични предпазни средства, като дихателна маска, здрави плътнотворени обувки със стабилен грайфер, защитна каска или шумозаглушители (антифони), намалява риска от възникване на трудова злополука.
- ▶ **Избягвайте опасността от включване на електроинструмента по невнимание. Преди да включите щепсела в контакта или да поставите батерията, както и при пренасяне на електроинструмента, се уверявайте, че пусковият прекъсвач е в позиция "изключено".** Носенето на електроинструменти с пръст върху пусковия прекъсвач или подаването на захранващо напрежение, докато пусковият прекъсвач е включен, увеличава опасността от трудови злополуки.
- ▶ **Преди да включите електроинструмента, се уверявайте, че сте отстранили от него всички помощни инструменти и гаечни ключове.** Помощен инструмент, забравен на въртящо се звено, може да причини травми.
- ▶ **Избягвайте неестествените положения на тялото. Работете в стабилно положение на тялото и във всеки момент поддържайте равновесие.** Така ще можете да контролирате електроинструмента по-добре и по-безопасно, ако възникне неочаквана ситуация.
- ▶ **Работете с подходящо облекло. Не работете с широки дрехи или украшения. Дръжте косата и дрехите си на безопасно разстояние от движещи се звена.** Широките дрехи, украшенията, дългите коси могат да бъдат захванати и увлечени от въртящи се звена.
- ▶ **Ако е възможно използването на външна аспирационна система, се уверявайте, че тя е включена и функционира изправно.** Използването на аспирационна система намалява рисковете, дължащи се на отделящи се при работа прахове.
- ▶ **Доброто познаване на електроинструмента вследствие на честа работа с него не е повод за намаляване на вниманието и пренебрегване на мерките за безопасност.** Едно невнимателно действие може да предизвика тежки наранявания само за части от секундата.

**Грижливо отношение към електроинструментите**

- ▶ **Не третоварявайте електроинструмента. Използвайте електроинструментите само съобразно тяхното предназначение.** Ще работите по-добре и по-безопасно, когато използвате подходящия електроинструмент в зададения от производителя диапазон на натоварване.

- ▶ **Не използвайте електроинструмент, чиито пусков прекъсвач е повреден.** Електроинструмент, който не може да бъде изключван и включван по предвидения от производителя начин, е опасен и трябва да бъде ремонтиран.
- ▶ **Преди да извършвате каквито и да е дейности по електроинструмента, напр. настройване, смяна на работен инструмент, както и когато го прибирате, изключвайте щепсела от контакта, респ. изваждайте батерията, ако е възможно.** Тази мярка премахва опасността от задействане на електроинструмента по невнимание.
- ▶ **Съхранявайте електроинструментите на места, където не могат да бъдат достигнати от деца. Не допускате те да бъдат използвани от лица, които не са запознати с начина на работа с тях и не са прочели тези инструкции.** Когато са в ръцете на неопитни потребители, електроинструментите могат да бъдат изключително опасни.
- ▶ **Поддържайте добре електроинструментите си и аксесоарите им. Проверявайте дали подвижните звена функционират безукорно, дали не заклинват, дали има счупени или повредени детайли, които нарушават или изменят функциите на електроинструмента. Преди да използвате електроинструмента, се погрижете повредените детайли да бъдат ремонтирани.** Много от трудовите злополуки се дължат на недобре поддържани електроинструменти и уреди.
- ▶ **Поддържайте режещите инструменти винаги добре заточени и чисти.** Добре поддържаните режещи инструменти с остри ръбове оказват по-малко съпротивление и се водят по-леко.
- ▶ **Използвайте електроинструментите, допълнителните приспособления, работните инструменти и т. н., съобразно инструкциите на производителя. При това се съобразявайте и с конкретните работни условия и операции, които трябва да изпълните.** Използването на електроинструменти за различни от предвидените от производителя приложения повишава опасността от възникване на трудови злополуки.
- ▶ **Поддържайте дръжките и ръкохватките сухи, чисти и неомаслени.** Хлъзгавите дръжки и ръкохватки не позволяват безопасната работа и доброто контролиране на електроинструмента при възникване на неочаквана ситуация.

**Поддържане**

- ▶ **Допускате ремонтът на електроинструментите Ви да се извършва само от квалифицирани специалисти и само с използването на оригинални резервни части.** По този начин се гарантира съхраняване на безопасността на електроинструмента.

**Указания за безопасна работа с прободни триони**

- ▶ **Когато изпълнявате операция, при която съществува опасност работният инструмент може да засегне**

скрити под повърхността проводници под напрежение или захранващия кабел, допирайте електроинструмента само до изолираните повърхности на ръкохватките. При контакт на режещия аксесоар с проводник под напрежение е възможно напрежението да се предаде по металните детайли на електроинструмента и това да предизвика токов удар.

- **Използвайте скоби или други подходящи средства за захващане и укрепване на обработвания детайл.** Държането на обработвания детайл на ръка или притискането му до тялото може да предизвика загуба на контрол.
- **Дръжте ръцете си на разстояние от зоната на рязане. Не пипайте под обработвания детайл.** Съществува опасност да се нараните, ако допрете режещия лист.
- **Допирайте електроинструмента до обработвания детайл, след като предварително сте го включили.** В противен случай съществува опасност от възникване на откат, ако режещият лист се заклини в обработвания детайл.
- **По време на рязане внимавайте основната плоча да лежи стабилно.** Ако режещият лист се заклини, това може да предизвика откат или счупване на режещия лист.
- **След приключване на работа първо изключвайте електроинструмента и изваждайте режещия лист от междината едва след окончателното му спиране.** Така избягвате опасността от възникване на откат и можете безопасно да оставите електроинструмента на работната повърхност.
- **Преди да оставите електроинструмента, изчаквайте въртенето да спре напълно.** В противен случай използваният работен инструмент може да допре друг предмет и да предизвика неконтролирано преместване на електроинструмента.
- **Използвайте само ножове в безукорно състояние.** Огънати или затпени ножове могат да се счупят, да повредят среза или да предизвикат заклиняване.
- **След изключване на електроинструмента не спирайте режещия лист принудително, като го притискате от двете страни.** Режещият лист може да бъде повреден, да се счупи или да предизвика обратен откат.
- **Използвайте подходящи прибори, за да откриете евентуално скрити под повърхността тръбопровода, или се обърнете към съответното местно снабдително дружество.** Влизането в съприкосновение с проводници под напрежение може да предизвика пожар и токов удар. Увреждането на газопровод може да доведе до експлозия. Повреждането на водопровод има за следствие големи материални щети и може да предизвика токов удар.

## Описание на продукта и дейността



**Прочетете внимателно всички указания и инструкции за безопасност.** Пропуски при спазването на инструкциите за безопасност и указанията за работа могат да имат за последиствие токов удар, пожар и/или тежки травми.

Моля, имайте предвид изображенията в предната част на ръководството за работа.

## Предназначение на електроинструмента

Електроинструментът е предназначен за разрязване и изрязване по вътрешен контур в дървесни материали, пластмаси, метали, керамични плочи и гума при използване на стабилна основа. Той е подходящ за изпълняване на праволинейни срезове и рязане по дъга с наклон до 45°. При това трябва да бъдат спазвани и указанията за ползване на режещия лист.

## Изобразени елементи

Номерирането на елементите на електроинструмента се отнася до изображенията на страниците с фигурите.

- (1) Аретиране на пусковия прекъсвач (GST 150 BCE)
- (2) Пусков прекъсвач
- (3) Потенциометър за предварителен избор на честота на възвратно-постъпателните движения
- (4) Шестостепен ключ
- (5) Основна плоча
- (6) Превключвател приспособление за издухване на стърготини
- (7) Лост за регулиране на колебателните движения
- (8) Лост на механизма SDS за освобождаване на режещия лист
- (9) Водеща ролка
- (10) Режещия лист<sup>A)</sup>
- (11) Предпазен екран
- (12) Ръкохватка (изолирани повърхности)
- (13) Поставка на режещия лист
- (14) Плъзгач крайник<sup>A)</sup>
- (15) Предпазна пластина
- (16) Предпазен кожух за прахоуловителна система
- (17) Щуцер за включване на аспирационна уредба
- (18) Изсмуквач маркуц<sup>A)</sup>
- (19) Винт основна плоча
- (20) Скала за измерване на ъгъла на скосяване
- (21) Направляващи отвори за приспособлението за успоредно водене
- (22) Фиксиращ винт на опората за успоредно водене<sup>A)</sup>

- (23) Опора за успоредно водене с кръгово разрязване<sup>A)</sup>  
 (24) Водеща шина<sup>A)</sup>  
 (25) Центриращ връх на кръговото разрязване<sup>A)</sup>

A) Изобразените на фигурите и описаните допълнителни приспособления не са включени в стандартната комплектовка на уреда. Изчерпателен списък на допълнителните приспособления можете да намерите съответно в каталога ни за допълнителни приспособления.

### Технически данни

Прободен трион		GST 150 CE	GST 150 BCE	GST 150 BCE
Каталожен номер		3 601 E12 0..	3 601 E13 0..	3 601 E13 0C. 3 601 E13 0D. 3 601 E13 0G.
Регулиране на честотата на възвратно-постъпателните движения		●	●	●
Модул за постоянна скорост на въртене		●	●	●
Номинална консумирана мощност	W	780	780	750
Честота на възвратно-постъпателните движения на празен ход $n_0$	min <sup>-1</sup>	500–3100	500–3100	500–3100
Ход	mm	26	26	26
макс. дълбочина на рязане				
– в дърво	mm	150	150	150
– в алуминий	mm	20	20	20
– в стомана (нелегирана)	mm	10	10	10
Наклон на скосяване (наляво/надясно), макс.	°	45	45	45
Маса съгласно EPTA-Procedure 01:2014	kg	2,6	2,7	2,7
Клас на защита		□/II	□/II	□/II

Данните важат за номинално напрежение [U] от 230 V. При отклоняващи се напрежение и при специфични за отделни изпълнения тези данни могат да варират.

### Информация за излъчван шум и вибрации

	GST 150 CE	GST 150 BCE	
Стойностите на емисии на шум са установени съгласно <b>EN 62841-2-11</b> .			
Равнището A на генерирания от електроинструмента шум обикновено е:			
Налягане на звука	dB(A)	<b>84</b>	<b>83</b>
Звукова мощност	dB(A)	<b>95</b>	<b>94</b>
Неопределеност K	dB	<b>5</b>	<b>5</b>
<b>Работете с шумозаглушители!</b>			
Пълната стойност на вибрациите $a_h$ (векторната сума по трите направления) и неопределеността K са определени съгласно <b>EN 62841-2-11</b> :			
Рязане на шперплат с режещия лист <b>T 144 D</b> :			
$a_{h,v}$	m/s <sup>2</sup>	<b>8</b>	<b>7,5</b>
K	m/s <sup>2</sup>	<b>1,5</b>	<b>1,5</b>
Рязане на метални листове с режещия лист <b>T 118 AF</b> :			
$a_{h,m}$	m/s <sup>2</sup>	<b>7</b>	<b>4</b>
K	m/s <sup>2</sup>	<b>1,5</b>	<b>1,5</b>

Посочените в това ръководство за експлоатация ниво на вибрациите и стойност на емисия на шум са измерени съгласно процедура, определена и може да служи за

сравняване с други електроинструменти. Те са подходящи също така за предварителна оценка на емисиите на вибрации и шум.

Посочените ниво на вибрациите и стойност на емисии на шум са представителни за основните приложения на електроинструмента. Ако обаче електроинструментът бъде използван за други дейности, с различни работни инструменти или без необходимото техническо обслужване, нивото на вибрациите и стойността на емисии на шум може да се различават. Това би могло значително да увеличи вибрациите и шума през периода на ползване на електроинструмента.

За по-точното оценяване на вибрациите и шума трябва да се отчитат и периодите, в които електроинструментът е изключен или работи на празен ход. Това би могло значително да намали емисиите на вибрации и шум през периода на ползване на електроинструмента.

Предписвайте допълнителни мерки за предпазване на работещия с електроинструмента от въздействието на вибрациите, например: техническо обслужване на електроинструмента и работните инструменти, поддържане на ръцете топли, целесъобразна организация на работните стъпки.

## Монтиране

- **Преди извършване на каквито и да е дейности по електроинструмента изключвайте щепсела от захранващата мрежа.**

### Поставяне/смяна на режещ лист

- **При монтирането или смяната на инструмента работете с предпазни ръкавици.** Работните инструменти имат остри ръбове и при продължителна работа могат да се нагорещат.

### Избор на режещия лист

Списък на препоръчаните режещи листове можете да намерите в края на това ръководство за експлоатация. Използвайте само режещи листове с опашка с една гърбица (Т-опашка). Режещият лист не трябва да е по-дълъг от необходимото за изпълняване на среза.

При рязане по дъга с малък радиус използвайте тесни ножове.

### Поставяне на режещ лист (вж. фиг. А)

- **Преди поставяне почистете опашката на режещия лист.** Замърсена опашка не може да бъде захваната сигурно.

Натиснете SDS лоста (8) напред до упор и го задръжте натиснат. Вкарайте режещия лист (10), до упор в задвижващата щанга така, че зъбите да са обърнати в посоката на рязане (13).

При поставяне на режещия лист внимавайте задният му ръб да попадне в жлеба на водещата ролка (9).

- **Проверете дали режещият лист е захванат здраво.** Неправилно захванат режещ лист може да изхвъркне по време на работа и да Ви нарани.

### Изхвърляне на режещия лист (вж. фиг. В)

- **Когато изхвърляте режещия лист, дръжте електроинструмента така, че режещият лист да не нарани намиращи се наблизо лица или животни.**

Натиснете SDS лоста (8) до упор напред. Режещият лист се освобождава и се изхвърля от гнездото.

### Плъзгач накрайник (вж. фиг. С)

За да предотвратите надрасването на меки повърхности при обработването им, можете да поставите антифрикционна плоча (14) върху основната плоча (5).

За да поставите антифрикционната плоча (14) първо я окачете отпред на основната плоча (5) и след това я притиснете в задния ѝ край, докато се захване с прещракване.

### Предпазна пластина (вж. фиг. D)

Предпазната пластина (15) (не е включена в окомплектовката) може да предотврати откъртане на ръбчето на детайла при рязане в дървесни материали. Предпазната пластина може да се използва само с определени ножове и само при ъгъл на наклона 0°. При използване на предпазната пластина не се допуска изместване на основната плоча (5) назад за рязане в близост до ръб.

Вкарайте предпазната пластина (15) отпред в основната плоча (5).

При използване на антифрикционната плоча (14) предпазната пластина (15) се поставя не в основната плоча (5), а в антифрикционната плоча.

### Система за прахоулавяне

Прахове, отделящи се при обработването на материали като съдържащи олово бои, някои видове дървесина, минерали и метали могат да бъдат опасни за здравето. Контактът до кожата или вдишването на такива прахове могат да предизвикат алергични реакции и/или заболявания на дихателните пътища на работещия с електроинструмента или намиращи се наблизо лица.

Определени прахове, напр. отделящите се при обработване на бук и дъб, се считат за канцерогенни, особено в комбинация с химикали за третиране на дървесина (хромат, консерванти и др.). Допуска се обработването на съдържащи азбест материали само от съответно обучени квалифицирани лица.

- По възможност използвайте подходяща за обработвания материал система за прахоулавяне.
- Осигурявайте добро проветряване на работното място.
- Препоръчва се използването на дихателна маска с филтър от клас P2.

Спазвайте валидните във Вашата страна законови разпоредби, валидни при обработване на съответните материали.

- **Избягвайте натрупване на прах на работното място.** Прахът може лесно да се самовъзпламени.

**Капак (вж. фиг. Е)**

Преди да включите към електроинструмента аспирационна система, монтирайте капака (16).

Поставете капака (16) така върху електроинструмента, че държачът да се фиксира върху защитата от допир (11). Сваляйте капака (16) за дейности без прахоизсмукване, както и за срезове под наклон. Изтеглете за целта капака напред от защитата от допир (11).

**Свързване на прахоулавяне (вж. фиг. F–G)**

Поставете щуцера за прахоуловителна система (17) в отвора на основната плоча (5).

Внимавайте палецът върху щуцера за прахоулавяне да се фиксира както е показано на фиг. F в съответното разширение на основната плоча (5).

Вкарайте шланг (18) (не е включен в окомплектовката) на щуцера (17). Свържете шланга (18) към прахосмукачка (принадлежност).

Преглед на начина на включване към различни прахосмукачки ще намерите в края на това ръководство за експлоатация.

За постигане на оптимална степен на прахоулавяне по възможност поставяйте предпазната пластина срещу откъртане (15).

Изключете приспособлението за издухване на стружките след свързването на аспирационната система.

Използваната прахосмукачка трябва да е пригодна за работа с обработвания материал.

Ако при работа се отделя особено вреден за здравето прах или канцерогенен прах, използвайте специализирана прахосмукачка.

## Работа с електроинструмента

**Работни режими**

► **Преди извършване на каквито и да е дейности по електроинструмента изключвайте щепсела от захранващата мрежа.**

**Регулиране на колебателните движения**

Регулируемите на четири степени колебателни движения позволяват оптимално настройване на скоростта и производителността на рязане спрямо обработвания материал. С лоста (7) можете да превключвате степените на колебателните движения също и по време на работа.

Степен 0	колебателните движения изключени
Степен I	малки колебателни движения
Степен II	средни колебателни движения
Степен III	големи колебателни движения

Оптималната степен на колебателните движения се определя най-добре чрез изпробване на практика. При това са валидни следните принципи:

- Изберете по-малка степен на колебателните движения, респ. ги изключете напълно, когато ръба на среза трябва да е по-гладък и по-чист.
- Изключвайте колебателните движения при разрязване на тънкостенни детайли (напр. ламарина).
- При разрязване на твърди материали (напр. стомана) работете с малки колебателни движения.
- При меки материали и при разрязване на дърво по направление на влакната работете с максимални колебателни движения.

**Настройване на ъгъла на наклон (вж. фиг. I)**

За изработване на срезове под наклон основната плоча (5) може да бъде наклонена надясно или наляво до 45°.

При разрязване под наклон капакът (16), щуцърът (17) и предпазната пластина (15) не могат да бъдат поставени.

- Натиснете щуцера за прахоулавяне (17) леко нагоре и го изтеглете от основната плоча (5).
- Демонтирайте предпазния кожух (16) и предпазителя (15).
- Развийте винта (19) с шестстенния ключ (4) и преместете леко основната плоча (5) по посока захранващия кабел.
- За настройване на точни ъгли на наклона основната плоча има няколко точки на фиксиране отъясно и отляво. Наклонете основната плоча (5), като отчитате по скалата (20) до желаната позиция. Наклони под други ъгли могат да бъдат настроени с помощта на ъгломер.
- След това изместете основната плоча (5) до упор по посока на режещия лист (10).
- Затегнете винта (19) отново.

**Изместване на основната плоча (вж. фиг. I)**

При рязане в близост до ръба основната плоча (5) може да бъде изместена назад.

Развийте винта (19) и изместете основната плоча (5) до упор по посока на мрежовия кабел.

Затегнете винта (19) отново.

Рязането с изместен основна плоча (5) е възможно само с ъгъл на наклон от 0°. Освен това не могат да бъдат използвани и приспособлението за успоредно водене и рязане по дъга (23) (допълнително приспособление), както и предпазната пластина (15).

**Приспособление за издухване на стружките**

С помощта на въздушната струя на приспособлението може да бъде поддържана постоянно чиста и видима линията на разрязване.

Включвайте съоръжението за издухване на стружки за работи с голямо отделяне на стружки в дърво, пластмаса и др. За целта избутайте превключвателя (6) в позиция "I".

Изключвайте съоръжението за издухване на стружки за работа в метал. За целта избутайте превключвателя (6) в позиция "0".

### Пускане в експлоатация

- **Съобразявайте се с напрежението в захранващата мрежа! Напрежението на захранващата мрежа трябва да съответства на данните, изписани на табелката на електроинструмента. Уреди, обозначени с 230 V, могат да бъдат захранвани и с напрежение 220 V.**

#### Пускане/изключване (GST 150 CE)

- **Уверете се, че можете да задействате пусковия прекъсвач без пускане на дръжката.**

За **включване** на електроинструмента преместете пусковия прекъсвач (2) напред, така че да се види символа "I".

За **изключване** на електроинструмента преместете пусковия прекъсвач (2) назад, така че да се види символа "0".

#### Пускане/изключване (GST 150 VCE)

- **Уверете се, че можете да задействате пусковия прекъсвач без пускане на дръжката.**

За **включване** на електроинструмента натиснете пусковия прекъсвач (2).

За **застопоряване** на пусковия прекъсвач (2) го задръжте натиснат и изместете бутона (1) надясно или наляво.

За **изключване** на електроинструмента отпуснете пусковия прекъсвач (2). Ако пусковият прекъсвач (2) е бил застопорен, първо го натиснете и след това го отпуснете.

#### Модул за постоянна скорост на въртене

Електронното управление поддържа честотата на възвратно-постъпателните движения на празен ход и под натоварване практически постоянна, с което осигурява оптимална производителност на работа.

#### Управление на броя на ходовете (GST 150 VCE)

Можете да регулирате безстепенно броя на ходовете на включения електроинструмент посредством силата на притискане на пусковия прекъсвач (2).

При леко натискане на пусковия прекъсвач (2) честотата е ниска. С увеличаване на натиска нараства и честотата на възвратно-постъпателните движения.

#### Предварително установяване на честотата на възвратно-постъпателните движения

С потенциометъра (3) можете предварително да установите възвратно-постъпателните движения или да ги измените по време на работа.

Необходимата честота на възвратно-постъпателните движения зависи от конкретните условия и се определя най-добре чрез изпробване.

Препоръчва се ограничаване на честотата при започване на среза и при разрязване на пластмаси и алуминиеви сплави.

При продължителна работа с малка честота на възвратно-постъпателните движения електроинструментът може да

се нагрее силно. Извадете режещия лист и охладете електроинструмента, като го оставите да работи припл. 3 минути с максимална честота.

### Указания за работа

- **Преди извършване на каквито и да е дейности по електроинструмента изключвайте щепсела от захранващата мрежа.**
- **Ако ножът се заклини, незабавно изключете електроинструмента.**
- **При обработването на малки или тънки детайли винаги използвайте стабилна подложка, напр. стенд за рязане (допълнително приспособление).**

Преди разрязване на дърво, шперплат, строителни материали и др. п. предварително проверявайте за наличието на метални предмети, като пирони и винтове, и при необходимост ги отстранявайте.

#### Потъващи триони (вж. фиг. H)

- **Допуска се пробиването с режещия лист само на меки материали, като дървесина, гипскартон или др. п.!**

При разрязване с пробиване използвайте само къси режещи листове. Разрязването с пробиване е възможно само при ъгъл на скосяване 0°.

Поставете електроинструмента на детайла с предния ръб на основната плоча (5), без режещият лист (10) да го допира и след това го включете. Ако електроинструментът е с възможност за регулиране, установете максимална честота на възвратно-постъпателните движения. Притиснете здраво електроинструмента към детайла и бавно врежете режещия лист.

Когато основната плоча (5) допре до детайла с цялата си повърхност, продължете разрязването по желаната линия.

#### Приспособление за успоредно водене и рязане по кръгова дъг (принадлежност)

При работа с приспособлението за успоредно водене и рязане по кръгова дъга (23) (допълнително приспособление) дебелината на стената на разрязвания детайл може да е най-много 30 mm.

Паралелни срезове (вж. фиг. J): Развийте винта (22) и вкарайте линията на приспособлението за успоредно водене през направляващите отвори (21) в основната плоча. Като отчитате стойността по вътрешния ръб на основната плоча, установете на скалата желаното разстояние между водещата линия и линията на среза. Затегнете застопоряващия винт (22).

Опората за успоредно водене може да се използва и в комбинация с направляващата шина (24) (принадлежност) (вж. фиг. K).

Кръгови срезове (вж. фиг. L): Пробийте вътрешно на изрязвания кръг до линията на среза отвор, достатъчен за да премине режещия лист през него. Обработете отвора с фреза или пила, така че режещият лист да може да застане плътно на линията на среза.

Поставете застопоряващия винт (22) от другата страна на



опората за успоредно водене. Вкарайте скалата на опората за успоредно водене през направляващия отвор **(21)** в основната плоча. Пробийте отвор в детайла в центъра на изрязваната дъга. Вкарайте центъра **(25)** през вътрешния отвор на приспособлението за успоредно водене и в пробития в детайла отвор. Настройте радиуса на дъгата, като отчитате спрямо вътрешния ръб на основната плоча. Затегнете застопоряващия винт **(22)**.

#### Охлаждащо-смазваща течност

За да предотвратите прегряване при разрязване на метали, трябва да нанесете охлаждащо-смазваща течност по продължение на линията на рязане.

## Поддържане и сервиз

### Поддържане и почистване

- **Преди извършване на каквито и да е дейности по електроинструмента изключвайте щепсела от захранващата мрежа.**
- **За да работите качествено и безопасно, поддържайте електроинструмента и вентилационните му отвори чисти.**

Когато е необходима замяна на захранващия кабел, тя трябва да се извърши в оторизиран сервиз за електроинструменти на **Bosch**, за да се запази нивото на безопасност на **Bosch** електроинструмента.

Редовно почиствайте гнездото за захващане на режещи листови. За целта извадете режещия лист от електроинструмента и стръскайте електроинструмента чрез леко почукване върху твърда повърхност.

Силното замърсяване на електроинструмента може да доведе до нарушения на функционирането му. Затова не разрязвайте отдолу или в таванна позиция материали, които отделят голямо количество стружки.

- **Използвайте при екстремни условия на употреба по възможност винаги изсмукваща инсталация. Редовно продухвайте вентилационните отвори и ползвайте дефектнотоков предпазен прекъсвач (PRCD).** При обработване на метали по вътрешността на електроинструмента може да се отложи токопроводящ прах. Това може да наруши защитната изолация на електроинструмента.

Ако изхода за прах е блокиран, изключете електроинструмента, извадете прахоизсмукването и отстранете праха и стружките.

Периодично смазвайте водещата ролка **(9)** с една капка машинно масло.

Редовно проверявайте водещата ролка **(9)**. Ако е изношена, тя трябва да бъде заменена в оторизиран сервиз за електроинструменти на **Bosch**.

Периодично напръскайте гнездото за режещия лист **(13)** с антикорозионно и консервиращо машинно масло (вж. фиг. M).

## Клиентска служба и консултация относно употребата

Сервизът ще отговори на въпросите Ви относно ремонт и поддръжка на закупения от Вас продукт, както и относно резервни части. Покомпонентни чертежи и информация за резервните части ще откриете и на: [www.bosch-pt.com](http://www.bosch-pt.com)

Екипът по консултация относно употребата на Bosch ще Ви помогне с удоволствие при въпроси за нашите продукти и техните аксесоари.

Моля, при въпроси и при поръчване на резервни части винаги посочвайте 10-цифрения каталожен номер, изписан на табелката на уреда.

### България

Robert Bosch SRL  
Service scule electrice  
Strada Horia Măcelariu Nr. 30–34, sector 1  
013937 București, România  
Тел.: +359(0)700 13 667 (Български)  
Факс: +40 212 331 313  
Email: [BoschServiceCenterBG@ro.bosch.com](mailto:BoschServiceCenterBG@ro.bosch.com)  
[www.bosch-pt.com/bg/bg/](http://www.bosch-pt.com/bg/bg/)

### Бракуване

С оглед опазване на околната среда електроинструментът, допълнителните приспособления и опаковката трябва да бъдат подложени на подходяща преработка за повторното използване на съдържащите се в тях суровини.



Не изхвърляйте електроинструменти при битовите отпадъци!

### Само за страни от ЕС:

Съгласно европейска директива 2012/19/ЕС и хармонизирането на националното законодателство с нея електричните и електрически уреди, които не могат да се използват, трябва да бъдат събирани отделно и да бъдат предавани за оползотворяване на съдържащите се в тях суровини.

## Македонски

### Безбедносни напомени

#### Општи предупредувања за безбедност за електрични алати

#### **ПРЕДУ-ПРЕДУВАЊЕ**

Прочитајте ги сите безбедносни предупредувања, илустрации и спецификации приложени со овој електричен алат. Непридржувањето до сите

упатства приложени подолу може да доведе до струен удар, пожар и/или тешки повреди.

#### **Зачувајте ги безбедносните предупредувања и упатства за користење и за во иднина.**

Поимот „електричен алат“ во безбедносните предупредувања се однесува на електрични апарати што користат струја (кабелски) или апарати што користат батерии (акумулаторски).

#### **Безбедност на работниот простор**

- ▶ **Работниот простор одржувајте го чист и добро осветлен.** Преполни или темни простории може да доведат до несреќа.
- ▶ **Не работете со електричните алати во експлозивна околина, како на пример, во присуство на запаливи течности, гасови или прашина.** Електричните алати создаваат искри коишто може да ја запалат прашината или гасовите.
- ▶ **Држете ги децата и присутните подалеку додека работите со електричен алат.** Невниманието може да предизвика да изгубите контрола.

#### **Електрична безбедност**

- ▶ **Приклучокот на електричниот алат мора да одговара на приклучницата. Никогаш не го менувајте приклучокот. Не користите приклучни адаптери со заземјените електрични алати.** Неизменетите приклучоци и соодветните приклучници го намалуваат ризикот од струен удар.
- ▶ **Избегнувајте телесен контакт со заземјени површини, како на пример, цевки, радијатори, метални ланци и ладилници.** Постои зголемен ризик од струен удар ако вашето тело е заземјено.
- ▶ **Не ги изложувајте електричните алати на дожд или влажни услови.** Ако влезе вода во електричниот алат, ќе се зголеми ризикот од струен удар.
- ▶ **Не постапувајте несоодветно со кабелот. Никогаш не го користете кабелот за носење, влечење или исклучување од струја на електричниот алат. Кабелот чувајте го подалеку од оган, масло, остри ивици или подвижни делови.** Оштетени или заплеткани кабли го зголемуваат ризикот од струен удар.
- ▶ **При работа со електричен алат на отворено, користете продолжен кабел соодветен за надворешна употреба.** Користењето на кабел соодветен за надворешна употреба го намалува ризикот од струен удар.
- ▶ **Ако мора да работите со електричен алат на влажно место, користете заштитен уред за диференцијална струја (RCD).** Користењето на RCD го намалува ризикот од струен удар.

#### **Лична безбедност**

- ▶ **Бидете внимателни, внимавајте како работите и работете разумно со електричен алат. Не користете електричен алат ако сте уморни или под дејство на дроги, алкохол или лекови.** Еден момент

на невнимание додека работите со електричните алати може да доведе до сериозна лична повреда.

- ▶ **Користете лична заштитна опрема. Секогаш носете заштита за очи.** Заштитната опрема, како на пр., маска за прашина, безбедносни чевли коишто не се лизгаат, шлем или заштита за уши, коишто се користат за соодветни услови, ќе доведат до намалување на лични повреди.
- ▶ **Спречете ненамерно активирање. Проверете дали прекинувачот е исклучен пред да го вклучите во струја и/или со сетот на батерии, пред да го земете или носите алатот.** Носење на електричните алати со прстот позициониран на прекинувачот или вклучување во струја на електричните алати чијшто прекинувачот е вклучен, може да предизвика несреќа.
- ▶ **Отстранете каков било клуч за регулирање или француски клуч пред да го вклучите електричниот алат.** Француски клуч или клуч прикачен за ротирачкиот дел на електричниот алат може да доведе до лична повреда.
- ▶ **Не ги пречекорувајте ограничувањата. Постојано одржувајте соодветна положба и рамнотежа.** Ова овозможува подобра контрола на електричниот алат во непредвидливи ситуации.
- ▶ **Облечете се соодветно. Не носете широка облека и накит. Косата и алиштата треба да бидат подалеку од подвижните делови.** Широката облека, накитот или долгата коса може да се закачат за подвижните делови.
- ▶ **Ако се користат поврзани уреди за вадење прашина и собирање предмети, проверете дали се правилно поврзани и користени.** Собирањето прашина може да ги намали опасностите предизвикани од неа.
- ▶ **Не дозволувајте искуството стекнато со честа употреба на алатите да ве направи спокојни и да ги игнорирате безбедносните принципи при нивното користење.** Невнимателно движење може да предизвика сериозна повреда во дел од секунда.

#### **Употреба и чување на електричните алати**

- ▶ **Не го преоптоварувајте електричниот алат. Користете соодветен електричен алат за намената.** Со соодветниот електричен алат подобро, побезбедно и побрзо ќе ја извршите работата за која е наменет.
- ▶ **Не користете електричен алат ако не можете да го вклучите и исклучите со помош на прекинувачот.** Секој електричен алат којшто не може да се контролира со прекинувачот е опасен и мора да се поправи.
- ▶ **Исклучете го електричниот алат од струја и/или извадете го сетот на батерии, ако се вади, пред да правите некакви прилагодувања, менувате дополнителна опрема или го складирате електричниот алат.** Со овие превентивни безбедносни мерки се намалува ризикот од случајно вклучување на електричниот алат.

- ▶ **Чувајте ги електричните алати подалеку од дофат на деца и не дозволувајте лицата кои не ракувале со електричниот алат или не се запознаени со ова упатство да работат со истиот.** Електричните алати се опасни во рацете на необучени корисници.
- ▶ **Одржување на електрични алати и дополнителна опрема.** Проверете го порамнувањето или прицврстувањето на подвижните делови, спојот на деловите и сите други услови што може негативно да влијаат врз функционирањето на електричниот алат. Ако е оштетен, однесете го електричниот алат на поправка пред да го користите. Многу несреќи се предизвикани заради несоодветно одржување на електричните алати.
- ▶ **Острете и чистете ги алатите за сечење.** Соодветно одржуваните ивици на алатите за сечење помалку се виткаат и полесно се контролираат.
- ▶ **Електричниот алат, дополнителната опрема, деловите и др., користете ги во согласност со ова упатство, внимавајте на работните услови и работата која ја вршите.** Користењето на електричниот алат за други намени може да доведе до опасни ситуации.
- ▶ **Рачките и површините за држење одржувајте ги суви, чисти и неизмастени.** Рачките и површините за држење што се лизгаат не овозможуваат безбедно ракување и контрола на алатот во непредвидливи ситуации.

#### Сервисирање

- ▶ **Електричниот алат сервисирајте го кај квалификувано лице кое користи само идентични резервни делови.** Со ова се овозможува безбедно одржување на електричниот алат.

#### Безбедносни напомени за убодни пили

- ▶ **Држете го електричниот алат за изолираната површина додека сечете, за да не дојде во контакт со скриена жица или со неговиот кабел.** Ако опремата за сечење дојде во допир со „жица под напон“, може да ги изложи металните делови на електричниот алат „под напон“ и операторот може да добие струен удар.
- ▶ **Користете менгеме или некој друг практичен начин за да го обезбедите и прицврстите делот што се обработува на стабилна површина.** Доколку го држите делот што се обработува со рака или го потпрете на вас, тоа ќе биде нестабилно и може да изгубите контрола.
- ▶ **Држете ги рацете подалеку од делот каде што се сече. Не фаќајте под делот што се обработува.** Доколку дојдете во контакт со листовите за пила постои опасност од повреда.
- ▶ **Ставете го електричниот алат само кога е вклучен на делот што се обработува.** Инаку постои опасност од повратен удар, доколку алатот што се вметнува се заглави во делот што се обработува.

- ▶ **При сечење внимавајте на тоа, основната плоча да лежи стабилно.** Свитканиот лист пила може да се скрши или да доведе до повратен удар.
- ▶ **По завршувањето на работењето исклучете го електричниот алат и извадете го листот за пила од исечокот дури тогаш кога тој ќе застане.** На тој начин ќе избегнете повратен удар и ќе може безбедно да го оставите електричниот алат.
- ▶ **Почекајте додека електричниот алат сосема не прекине со работа, пред да го тргнете настрана.** Алатот што се вметнува може да се блокира и да доведе до губење контрола над уредот.
- ▶ **Користете само неоштетени, беспрекорни листови за пила.** Искривените или неостри листови за пила може да се скршат, да влијаат негативно на сечењето или да предизвикаат повратен удар.
- ▶ **Не го блокирајте листот за пила со исклучувањето со странично контра-притискање.** Листот за пила може да се оштети, скрши или да предизвика повратен удар.
- ▶ **Користете соодветни уреди за пребарување, за да ги пронајдете скриените електрични кабли или консултирајте се со локалното претпријатие за снабдување со електрична енергија.** Контактот со електрични кабли може да доведе до пожар и струен удар. Оштетувањето на гасоводот може да доведе до експлозија. Навлегувањето во водоводни цевки предизвикува оштетување и може да предизвика електричен удар.

## Опис на производот и перформансите



**Прочитајте ги сите безбедносни напомени и упатства.** Грешките настанати како резултат од непридржување до безбедноските напомени и упатства може да предизвикаат електричен удар, пожар и/или тешки повреди.

Внимавајте на сликите во предниот дел на упатството за користење.

#### Употреба со соодветна намена

Електричниот алат е наменет за сечење во дрво, пластика, метал, керамички плочки и гумени материјали на стабилна подлога. Тој е погоден за прави и криви резови под агли на закосување од 45°. Внимавајте на препораките за сечилото за пила.

#### Илустрација на компоненти

Нумерирањето на сликите со компоненти се однесува на приказот на електричниот алат на графичката страница.

- (1) Блокада на прекинувачот за вклучување/исклучување (GST 150 BCE)
- (2) Прекинувач за вклучување/исклучување

- (3) Копче за подесување на претходното избирање бројот на работни одови
- (4) Клуч со внатрешна шестаголна глава
- (5) Основна плоча
- (6) Прекинувач за уред за оддувување на струготините
- (7) Лост за подесување на осцилациите
- (8) SDS-лост за блокирање на сечилото за пила
- (9) Водечки валјак
- (10) Сечило за пила<sup>A)</sup>
- (11) Заштита од допир
- (12) Рачка (изолирана површина на рачката)
- (13) Прифат на сечило за пила
- (14) Лизгачка папуча<sup>A)</sup>
- (15) Заштита од кинење
- (16) Заштитен капак за всисување
- (17) Млазници за всисување
- (18) Црево за всисување<sup>A)</sup>
- (19) Завртка за основната плоча
- (20) Скала на закосени агли
- (21) Водилка за паралелниот граничник
- (22) Завртка за подесување на паралелниот граничник<sup>A)</sup>
- (23) Паралелен граничник со кружен секач<sup>A)</sup>
- (24) Шина-водилка<sup>A)</sup>
- (25) Врв за центрирање на кружниот секач<sup>A)</sup>
- A) Илустрираната или опишана опрема не е дел од стандардниот обем на испорака. Целосната опрема може да ја најдете во нашата Програма за опрема.

### Технички податоци

Убодна пила		GST 150 CE	GST 150 BCE	GST 150 BCE
Број на дел/артикл		3 601 E12 0..	3 601 E13 0..	3 601 E13 0C. 3 601 E13 0D. 3 601 E13 0G.
Контрола на бројот на работни одови		●	●	●
Константна електроника		●	●	●
Номинална јачина	W	780	780	750
Број на работни одови во празно $n_0$	min <sup>-1</sup>	500–3100	500–3100	500–3100
Работен од	mm	26	26	26
макс. длабочина на резот				
– во дрво	mm	150	150	150
– во алуминиум	mm	20	20	20
– во челик (нелегиран)	mm	10	10	10
Агол за сечење (лево/десно) макс.	°	45	45	45
Тежина согласно ЕРТА-Procedure 01:2014	kg	2,6	2,7	2,7
Класа на заштита		□/II	□/II	□/II

Податоците важат за номинален напон [U] од 230 V. Овие податоци може да отстапуваат при различни напони, во зависност од изведбата во односната земја.

### Информации за бучава/вибрации

	GST 150 CE	GST 150 BCE	
Вредностите за емисија на бучава се одредуваат согласно <b>EN 62841-2-11</b> .			
Нивото на звук на електричниот алат оценето со А, типично изнесува:			
Звучен притисок	dB(A)	<b>84</b>	<b>83</b>
Звучна јачина	dB(A)	<b>95</b>	<b>94</b>
Несигурност К	dB	<b>5</b>	<b>5</b>

#### Носете заштита за слухот!

Вкупните вредности на осцилации  $a_h$  (векторски збир на три насоки) и несигурност К дадени се во согласност со **EN 62841-2-11**:

Сечење на шперплоча со сечило за пила **T 144 D**:

	GST 150 CE	GST 150 BCE
$a_{h,v}$	m/s <sup>2</sup>	8
K	m/s <sup>2</sup>	1,5
Сечење на метален лим со сечило за пила <b>T 118 AF</b> :		
$a_{h,m}$	m/s <sup>2</sup>	7
K	m/s <sup>2</sup>	1,5

Нивото на вибрации наведено во овие упатства и вредноста на емисијата на бучава се измерени според мерни постапки и можат да се користат за споредба меѓу електрични алати. Исто така може да се прилагоди за предвремена процена на нивото на вибрации и емисијата на бучава.

Наведеното ниво на вибрации и вредноста на емисијата на бучава ги претставуваат главните примени на електричниот алат. Доколку електричниот алат се користи за други примени, алатот што се вметнува отстапува од нормите или недоволно се одржува, нивото на вибрации и вредноста на емисијата на бучава можат да отстапуваат. Ова може значително да го зголеми нивото на вибрации и емисијата на бучава во целокупниот период на работење.

За прецизно одредување на нивото на вибрации и емисијата на бучава, треба да се земе предвид периодот во кој уредот е исклучен или работи, а не во моментот кога е во употреба. Ова може значително да го намали нивото на вибрации и емисијата на бучава во целокупниот период на работење.

Утврдете ги дополнителните мерки за безбедност за заштита на корисникот од влијанието од вибрациите, како на пр.: одржување на електричните алати и алатите за вметнување, одржување на топлината на дланките, организирање на текот на работата.

## Монтажа

- ▶ **Пред било каква интервенција на електричниот алат, извлекете го струјниот приклучок од ѕидната дозна.**

### Вметнување/замена на сечилото за пилата

- ▶ **При ставање или при замена на електричниот алат носете заштитни ракавици.** Алатите за вметнување се остри и може да се загреат при подолга употреба.

### Бирање на сечилото за пилата

Прегледот за препорачани сечила за пила ќе го најдете на крајот од ова упатство. Поставајте само сечила за пила со сечило со еден заоблен дел (Т-сечило). Сечилото за пила не треба да биде подолго отколку што е потребно за предвидениот рез.

За сечење на тесни кривини користете тесно сечило за пила.

### Вметнување на сечилото за пила (види слика А)

- ▶ **Исчистете го сечилото на листот за пила пред вметнувањето.** Нечистото сечило не може да се прицврсти стабилно.

Притиснете го SDS-лостот (8) напред до крај и држете го притиснато. Вметнете го сечилото за пила (10) со запците во правец на резот, додека не се вклопи во прифатот за сечило за пила (13).

При вметнување на сечилото за пила внимавајте на тоа задниот дел да лежи во жлебот на водечкиот валјак (9).

- ▶ **Проверете дали е стабилно сечилото за пила.**

Лабаво поставеното сечило за пила може да испадне и да Ве повреди.

### Вадење на сечило за пила (види слика В)

- ▶ **При вадењето на сечилото за пила држете го електричниот алат така што нема да се повредат лица или животни со исфрленото сечило.**

Притиснете го SDS-лостот (8) до крај напред. Листот за пилата ќе се отпушти и ќе се исфрли.

### Лизгачка папуча (види слика С)

При обработка на чувствителни површини можете да ја ставите лизгачката папуча (14) на основната плоча (5), за да спречите гребене на површината.

При поставување на лизгачката папуча (14) закачете ја напред на основната плоча (5), притиснете ја позади нагоре и оставете да се вклопи.

### Заштита од кинење (види слика Д)

Заштитата од кинење (15) (опрема) може да спречи кинење на површината при сечење на дрво. Заштитата од кинење може да се користи само со одредени видови на сечила за пила и со агол на резот од 0°. Основната плоча (5) при сечење со заштита од кинење не смее да се поместува назазад за сечење блиску до работ.

Вметнете ја заштитата од кинење (15) од напред во основната плоча (5).

околку ја користите лизгачката папуча (14) не ја вметнувајте заштитата од кинење (15) во основната плоча (5), туку во лизгачката папуча.

### Вшмукување на прав/струготини

Правта од материјалите како на пр. слојести боја, некои видови дрво, минерали и метал може да биде штетна по здравјето. Допирањето или вдишувањето на таквата прав може да предизвика алергиски реакции и/или заболувања на дишните патишта на корисникот или лицата во околината.

Одредени честички прав како на пр. прав од даб или бука важат за канцерогени, особено доколку се во комбинација со дополнителни супстанции (хромат, средства за заштита на дрво). Материјалите што содржат азбест смеат да бидат обработувани само од страна на стручни лица.

- Затоа, доколку е возможно, користете соодветен вшмукувач за прав за материјалот што се обработува.
- Погрижете се за добра проветреност на работното место.
- Се препорачува носење на маска за заштита при вдишувањето со класа на филтер P2.

Внимавајте на важечките прописи на Вашата земја за материјалот кој го обработувате.

- **Избегнувајте собирање прав на работното место.**  
Права лесно може да се запали.

### Заштитен капак (види слика Е)

Монтирајте го заштитниот капак (16), пред да го приклучите електричниот алат на всисувач за прашина.

Ставете го заштитниот капак (16) на електричниот алат на тој начин што држачите ќе се вклопат на заштитата од допир (11).

Издадете го заштитниот капак (16) за работење без всисувач за прашина како и за сечење под агол. Извечете го заштитниот капак напред од заштитата на допир (11).

### Вклучување на системот за всисување прав (види слики F–G)

Поставете ги млазниците за всисување (17) во вдлабнатините на основната плоча (5).

Внимавајте запците да се вклопат во млазниците за всисување, како што е прикажано на сликата F во соодветниот на основната плоча (5).

Поставете црево за всисување (18) (опрема) на млазниците за всисување (17). Поврзете го црево за всисување (18) со всисувач за прашина (опрема).

Прегледот за приклучување на различни видови на всисувачи за прашина ќе го најдете на крајот од ова упатство.

За оптимално всисување, по можност поставете ја заштитата од кинење (15).

Исклучете го уредот за оддување на струготините, ако го имате приклучено всисувачот за прашина.

Всисувачот за прашина мора да е соодветен на материјалот на парчето што се обработува.

При всисување на особено опасни по здравје, канцерогени или суви честички прав, користете специјален всисувач.

## Употреба

### Начини на работа

- **Пред било каква интервенција на електричниот алат, извечете го струјниот приклучок од ѕидната дозна.**

### Подесување на осцилации

Осцилациите што се подесуваат на четири нивоа овозможуваат оптимално прилагодување на брзината, капацитетот и сликата на сечење на материјалот што се обработува.

Со рачката за подесување (7) можете да ги поставите осцилациите и за време на работата.

Ниво 0	нема осцилации
Ниво I	мали осцилации
Ниво II	средни осцилации
Ниво III	големи осцилации

Оптималниот степен на осцилирање за односната примена може да се одреди со практичен обид. Притоа важат следните препораки:

- Доколку го изберете степенот на осцилирање што помал одн. целосно го исклучите, толку ќе биде подобар и почист исечениот раб.
- При обработка на тенки материјали (на пр. лимови) исклучете го осцилирањето.
- Кај тврди материјали (на пр. челик) работете со мало осцилирање.
- Кај меки материјали и при сечење на дрво во правец на влакната може да се работи со максимално осцилирање.

### Подесување на аголот на закосување (види слика I)

Основната плоча (5) може да се навали кон десно или кон лево за сечење под агол до 45°.

Заштитниот капак (16), млазниците за всисување (17) и заштитата од кинење (15) не можат да се вметнат при сечење со закосување.

- Лесно притиснете ги нагоре млазниците за всисување (17) и извадете ја од основната плоча (5).
- Извадете ги заштитниот капак (16) и заштитата од кинење (15).
- Олабавете ја завртката (19) со внатрешен шестаголен клуч (4) и вметнете ја лесно основната плоча до крај (5) во правец на струјниот кабел.
- За подесување на прецизен агол на косо сечење, основната плоча од десната и левата страна има повеќе точки за вклопување. Навалете ја основната плоча (5) согласно скалата (20) во саканата позиција. Другите агли на косо сечење може да се подесат со помош на агломер.
- Потоа притиснете ја основната плоча (5) до крај во правец на сечилото за пила (10).
- Повторно затегнете ја завртката (19).



### Поместување на основната плоча (види слика I)

За сечење во близина на рабовите можете нааназад да ја поместите основната плоча (5).

Олабавете ја завртката (19) и вметнете ја основната плоча (5) до крај во правец на струјниот кабел.

Повторно затегнете го шрафот (19).

Сечењето со поместена основна плоча (5) е можно само со агол на косо сечење од 0°. Освен тоа, не смеат да се користат и паралелниот граничник со кружен секач (23) (опрема) и заштитата од кинење (15).

### Уред за оддување на струготините

Со струењето на воздухот на уредот за оддување на струготини може да се одржува чиста линијата на резот од струготини.

Вклучете го уредот за оддување на струготините кога работите со големо количество на отстранет материјал од дрво, пластика и др. Вметнете го прекинувачот (6) во позиција „I“.

Исклучете го уредот за оддување на струготините при работење со метали како и системот за всисување прав. Вметнете го прекинувачот (6) во позиција „0“.

### Ставање во употреба

- ▶ **Внимавајте на електричниот напон! Напонот на изворот на струја мора да одговара на оној кој е наведен на спецификационата плочка на електричниот уред. Електричните алати означени со 230 V исто така може да се користат и на 220 V.**

#### Вклучи/исклучи (GST 150 CE)

- ▶ **Проверете дали можете да го притиснете прекинувачот за вклучување/исклучување, без да ја отпуштите рачката.**

За **Вклучување** на електричниот алат притиснете го прекинувачот за вклучување/исклучување (2) наанапред, така што на прекинувачот ќе се појави „I“.

За **Исклучување** на електричниот алат притиснете го прекинувачот за вклучување/исклучување (2) нааназад, така што на прекинувачот ќе се појави „0“.

#### Вклучи/исклучи (GST 150 BCE)

- ▶ **Проверете дали можете да го притиснете прекинувачот за вклучување/исклучување, без да ја отпуштите рачката.**

За **вклучување** на електричниот алат притиснете на прекинувачот за вклучување/исклучување (2).

За **фиксирање** на прекинувачот за вклучување/исклучување (2) држете го притиснат и турнете ја блокадата (1) кон десно или лево.

За **исклучување** на електричниот алат отпуштете го прекинувачот за вклучување/исклучување (2). Доколку прекинувачот за вклучување/исклучување (2) е блокиран, најпрво притиснете го и потоа отпуштете го.

### Константна електроника

Константната електроника одржува постојан број на удари при празен од и оптоварување и овозможува иста постојана јачина при работењето.

### Работа на бројот на одови (GST 150 BCE)

Бројот на работни одови на вклучениот електричен алат може да го регулирате бесстепенно, во зависност од тоа колку ќе го притиснете прекинувачот за вклучување/исклучување (2).

Со нежно притискање на прекинувачот за вклучување/исклучување (2) се постигнуваат мал број на работни одови. Со зголемување на притисокот се зголемува и бројот на работни одови.

### Претходно избирање на бројот на одови

Со копчето за подесување на претходното избирање на број на работни одови (3) можете истите претходно да ги изберете и потоа да ги промените во текот на работата. Потребниот број на работни одови зависи од материјалот и работните услови и може да се одреди со практична примена.

Се препорачува намалување на бројот на работни одови при поставување на сечилото за пила на алатот, како и при сечење на пластика и алуминиум.

При подолготрајно работење со мал број на работни одови, електричниот алат може многу да се вжешти. Извадете го сечилото за пила и оставете го електричниот алат да работи околу 3 мин. со максимален број на работни одови.

### Совети при работењето

- ▶ **Пред било каква интервенција на електричниот алат, извлечете го струјниот приклучок од сидната дозна.**
- ▶ **Доколку се блокира сечилото за пила, исклучете го електричниот алат.**
- ▶ **Доколку обработувате мали или тенки делови секогаш користете стабилна подлога или маса за пила (опрема).**

Пред сечењето во дрво, шперплочи, градежни материјали итн. проверете дали на нив има туѓи тела како на пр. клинци, шрафови и сл. и доколку има, отстранете ги.

### Сечење со вдлабнување (види слика H)

- ▶ **Смеат да се обработуваат само меки материјали како дрво, гипс картон и сл. при сечење со вдлабнување!**

За сечење со вдлабнување користете само кратки сечила за пила. Сечењата со вдлабнување се можни само со агол на закосување од 0°.

Поставете го електричниот алат со предниот раб на основната плоча (5) на делот што се обработува, без сечилото за пила (10) да го допира делот што се обработува и вклучете го. Кај електричните алати со контрола на бројот на удари, поставете го максималниот број на работни одови. Притиснете го електричниот алат

на делот што се обработува и оставете го сечилото за пила полека да се вдлабне во делот што се обработува. Штом основната плоча (5) целосно ќе налегне на површината на делот што се обработува, продолжете да сечење по должина на линијата.

#### Паралелен граничник со кружен сечак (опрема)

За работење со паралелен граничник со кружен отсекувач (23) (опрема) дебелината на делот што се обработува треба да изнесува максимално 30 mm.

Паралелно сечење (види слика J): Олабавете ја завртката за подесување (22) и вметнете ја скалата на паралелниот граничник низ водилката (21) во основната плоча.

Поставете ја саканата ширина на резот како вредност на скалата на внатрешниот раб на основната плоча. Зацврстете ја завртката за фиксирање (22).

Паралелниот граничник може во комбинација со лизгачката шина (24) (опрема) да се употребува (види слика K).

Кружно сечење (види слика L): На линијата за сечење во кругот што треба да се исече издупчете дупка, што е доволна за вметнување на сечилото за пила. Обработете го издупчувањето со глодалка или турлија, за да може сечилото рамно да легне на линијата за сечење.

Ставете ја завртката за фиксирање (22) на другата страна од паралелниот граничник. Вметнете ја скалата од паралелниот граничник низ водилката (21) во основната плоча. Во средината на делот за обработка во отворот што треба да се исече издупчете дупка. Поставете го врвот за центрирање (25) низ внатрешниот отвор на паралелниот граничник во издупчената дупка. Поставете го радиусот како вредност на скалата на внатрешниот раб на основната плоча. Зацврстете ја завртката за фиксирање (22).

#### Средство за ладење/подмачкување

При сечење на метал поради загревање на материјалот треба да нанесете средство за ладење одн. подмачкување по должина на линијата за сечење.

## Одржување и сервис

### Одржување и чистење

- ▶ **Пред било каква интервенција на електричниот алат, извлечете го струјниот приклучок од ѕидната дозна.**
- ▶ **Одржувајте ги чисти електричниот алат и отворот за проветрување, за да може добро и безбедно да работите.**

Доколку е потребно користење на приклучен кабел, тогаш набавете го од **Bosch** или специјализирана продавница за **Bosch**-електрични алати, за да избегнете загрозување на безбедноста.

Редовно чистете го прифатот за сечилата за пила. За го исчистите, извадете го сечилото за пила од електричниот алат и тропнете лесно со електричниот алат на рамна површина.

Големи нечистотии можат да доведат до пречки во функционирањето. Затоа не сечете од долу или над глава материјали што прават многу прашина.

- ▶ **При екстремни услови на примена, доколку е возможно секогаш користете уред за всисување. Издувајте ги почесто отворите за проветрување и приклучете заштитен прекинувач за диференцијална струја (PRCD).** При обработка на метали, во внатрешноста на електричниот алат може да се собере спроводлива прав. Може да се оштети заштитната изолација на електричниот алат.

Доколку излезот за прашина се затне, исклучете го електричниот алат, извадете го всисувачот за прашина и отстранете ги прашина и струготините.

Подмачкајте го водечкиот валјак (9) одвреме-навреме со неколку капки масло.

Редовно проверувајте го водечкиот валјак (9). Доколку е истрошен, мора да се замени во овластената специјализирана продавница **Bosch**.

Прифатот за листот за пилата редовно (13) подмачкувајте го со масло (види слика M).

### Сервисна служба и совети при користење

Сервисната служба ќе одговори на Вашите прашања во врска со поправката и одржувањето на Вашиот производ како и резервните делови. Знаци за експлозија и информации за резервните делови исто така ќе најдете на: [www.bosch-pt.com](http://www.bosch-pt.com)

Тимот за советување при користење на Bosch ќе ви помогне доколку имате прашања за нашите производи и опрема.

За сите прашања и нарачки на резервни делови, Ве молиме наведете го 10-цифрениот број од спецификационата плочка на производот.

#### Македонија

Д.Д.Електрис  
Сава Ковачевиќ 47Њ, број 3  
1000 Скопје  
Е-пошта: [dimce.dimcev@servis-bosch.mk](mailto:dimce.dimcev@servis-bosch.mk)  
Интернет: [www.servis-bosch.mk](http://www.servis-bosch.mk)  
Тел./факс: 02/ 246 76 10  
Моб.: 070 595 888

Д.П.Т.У "РОЈКА"  
Јани Лукровски бб; Т.Ц Автокоманда локал 69  
1000 Скопје  
Е-пошта: [servisrojka@yahoo.com](mailto:servisrojka@yahoo.com)  
Тел.: +389 2 3174-303  
Моб.: +389 70 388-520, -530

### Отстранување

Електричните алати, опремата и амбалажите треба да се отстранат на еколошки прифатлив начин.



Не ги фрлајте електричните алати во домашната канта за отпадоци!

**Само за земјите од ЕУ:**

Според Европската регулатива 2012/19/EU за електрични и електронски уреди и нивната имплементација во националното право, електричните алати што се вон употреба мора одделно да се собираат и да се рециклираат на еколошки прифатлив начин.

## Srpski

### Bezbednosne napomene

#### Opšte sigurnosne napomene za električne alate

**▲ UPOZORENJE** Pročitajte sva sigurnosna upozorenja, uputstva, ilustracije i specifikacije isporučene uz ovaj električni alat. Propusti u pridržavanju svih dolenađenih uputstava mogu imati za posledicu električni udar, požar i/ili teške povrede.

#### Čuvajte sva upozorenja i uputstva za buduću upotrebu.

Pojam „električni alat“ upotrebljen u upozorenjima odnosi se na električne alate sa pogonom na struju (sa kablom) i na električne alate sa akumulatorskim pogonom (bez kabla).

#### Sigurnost radnog područja

- ▶ **Držite vaše radno područje čisto i dobro osvetljeno.** Nered ili neosvetljena radna područja mogu voditi nesrećama.
- ▶ **Ne radite sa električnim alatom u okolini ugroženoj eksplozijom, u kojoj se nalaze zapaljive tečnosti, gasovi ili prašina.** Električni alati stvaraju varnice koje mogu zapaliti prašinu ili isparenja.
- ▶ **Držite podalje decu i druge osobe za vreme korišćenja električnog alata.** Stvari koje vam odvrćaju pažnju mogu dovesti do gubitka kontrole.

#### Električna sigurnost

- ▶ **Priključni utikač električnog alata mora odgovarati utičnici. Utikač ne sme nikako da se menja. Ne upotrebljavajte adaptere utikača zajedno sa električnim alatima zaštićenim uzemljenjem.** Nemodifikovani utikači i odgovarajuće utičnice smanjuju rizik od električnog udara.
- ▶ **Izbegavajte kontakt telom sa uzemljenim površinama kao što su cevi, radijatori, šporeti i frižideri.** Postoji povećani rizik od električnog udara ako je vaše telo uzemljeno.
- ▶ **Držite električni alat što dalje od kiše ili vlage.** Prodor vode u električni alat povećava rizik od električnog udara.
- ▶ **Kabl ne koristite u druge svrhe. Nikada ne koristite kabl za nošenje električnog alata, ne vucite ga i ne izvlačite ga iz utičnice. Držite kabl dalje od vreline,**

**ulja, oštrih ivica ili pokretnih delova.** Oštećeni ili umršeni kablovi povećavaju rizik od električnog udara.

- ▶ **Ako sa električnim alatom radite na otvorenom, upotrebljavajte samo produžne kablove koji su pogodni za upotrebu na otvorenom.** Upotreba kabla pogodnog za upotrebu na otvorenom smanjuje rizik od električnog udara.
- ▶ **Ako ne možete da izbegnete rad sa električnim alatom u vlažnoj okolini, koristite zaštitni uređaj diferencijalne struje (RCD).** Upotreba zaštitnog uređaja diferencijalne struje smanjuje rizik od električnog udara.

#### Sigurnost osoblja

- ▶ **Budite pažljivi, pazite na to šta radite i postupajte razumno tokom rada sa vašim električnim alatom. Ne koristite električni alat ako ste umorni ili pod uticajem droge, alkohola ili lekova.** Momenat nepažnje kod upotrebe električnog alata može rezultirati ozbiljnim povredama.
  - ▶ **Nosite ličnu zaštitnu opremu. Uvek nosite zaštitne naočare.** Nošenje zaštitne opreme, kao što je maska za prašinu, sigurnosne cipele koje ne klizu, zaštitni šlem ili zaštita za sluh, zavisno od vrste i upotrebe električnog alata, smanjuje rizik od povreda.
  - ▶ **Izbegavajte nenamerno puštanje u rad. Uverite se da je električni alat isključen, pre nego što ga priključite na struju i/ili na akumulator, uzmete ga ili nosite.** Nošenje električnog alata sa prstom na prekidaču ili priključivanje na struju uključenog električnog alata vodi do nesreće.
  - ▶ **Uklonite bilo kakve ključeve za podešavanje ili ključeve za zavrtnjeve, pre nego što uključite električni alat.** Ostavljanje ključa za zavrtnjeve ili ključa prikloženog na rotirajući deo električnog alata može rezultirati ličnom povredom.
  - ▶ **Izbegavajte neprirodno držanje tela. Pobrnite se uvek da stabilno stojite i u svako doba održavajte ravnotežu.** Ovo omogućava bolje upravljanje električnim alatom u neočekivanim situacijama.
  - ▶ **Nosite pogodnu odeću. Ne nosite široku odeću ili nakit. Držite kosu i odeću dalje od pokretnih delova.** Pokretni delovi mogu zahvatiti široku odeću, nakit ili dugu kosu.
  - ▶ **Ako mogu da se montiraju uređaji za usisavanje i skupljanje prašine, uverite se da li su priključeni i upotrebljeni kako treba.** Usisavanje prašine može smanjiti rizike koji su povezani sa prašinom.
  - ▶ **Ne dozvolite da pouzdanje koje ste stekli čestom upotrebom alata utiče na to da postanete neoprezni i da zanemarite sigurnosne principe za upotrebu alata.** Neoprezno delovanje može prouzrokovati teške povrede u deliću sekunde.
- Upotreba i briga o električnim alatima**
- ▶ **Ne preopterećujte aparat. Upotrebljavajte električni alat koji je pogodan za vaš zadatak.** Odgovarajući električni alat radi bolje i sigurnije tempom za koji je projektovan.

- ▶ **Ne koristite električni alat čiji je prekidač u kvaru.** Svaki električni alat koji se ne može kontrolisati prekidačem je opasan i mora se popraviti.
- ▶ **Izvučite utikač iz utičnice i/ili izvadite akumulatorsku bateriju iz električnog alata, ukoliko je to moguće, pre nego što izvršite bilo kakva podešavanja, promenu pribora ili pre nego što uskladištite električni alat.** Takve preventivne sigurnosne mere smanjuju rizik od slučajnog pokretanja električnog alata.
- ▶ **Čuvajte nekorističene električne alate izvan dometa dece i ne dozvoljavajte korišćenje alata osobama koje ne poznaju isti ili nisu pročitale ova uputstva.** U rukama neobučanih korisnika električni alati postaju opasni.
- ▶ **Održavajte električni alat i pribor. Proverite da li pokretni delovi aparata besprekorno funkcionišu i da li su dobro povezani, da li su delovi možda polomljeni ili su tako oštećeni da je ugroženo funkcionisanje električnog alata. Pre upotrebe popravite alat ukoliko je oštećen.** Mnoge nesreće su prouzrokovane lošim održavanjem električnih alata.
- ▶ **Održavajte alate za sečenje oštre i čiste.** Sa adekvatno održanim alatom za sečenje sa oštrim sečivima manja je verovatnoća da će doći do zapinjanja i upravljanje je jednostavnije.
- ▶ **Upotrebljavajte električni alat, pribor, alate koji se umeću itd. prema ovim uputstvima. Obratite pažnju pritom na uslove rada i posao koji morate obaviti.** Upotreba električnog alata za namene drugačije od predviđenih može voditi opasnim situacijama.
- ▶ **Održavajte drške i prihvatne površine suvim, čistim i bez ostataka ulja ili masnoće.** Klizave drške ili prihvatne površine ne omogućavaju bezbedno rukovanje i upravljanje alatom u neočekivanim situacijama.

#### Servisiranje

- ▶ **Neka vam vaš električni alat popravlja samo kvalifikovano osoblje, koristeći samo originalne rezervne delove.** Ovo će osigurati očuvanje bezbednosti električnog alata.

#### Sigurnosne napomene za ubodne testere

- ▶ **Električni alat držite za izolovane prihvatne površine prilikom izvođenja radova gde rezni pribor može doći u kontakt sa skrivenim žicama ili sopstvenim kablom.** Rezni pribor, koji dođe u kontakt sa provodnom žicom, može dovesti do toga da izloženi metalni delovi električnog alata postanu provodnici, što rukovaoca može izložiti električnom udaru.
- ▶ **Upotrebite stegu ili pronadite neki drugi praktičan način da obezbedite i pričvrstite predmet obrade za stabilnu platformu.** Predmet će biti nestabilan ako ga budete pridržavali rukom ili sopstvenim telom, čime rizikujete da izgubite kontrolu nad predmetom.
- ▶ **Držite ruke podalje od područja testere. Ne hvatajte ispod radnog komada.** Pri kontaktu sa listom testere postoji opasnost od povreda.

- ▶ **Vodite električni alat samo uključen na radni komad.** Inače postoji opasnost od povratnog udarca, ako upotrebljeni alat zapne u radnom komadu.
- ▶ **Vodite računa da ploča podnožja prilikom testerisanja sigurno naleže.** Iskošen list testere se može slomiti ili voditi povratnom udarcu.
- ▶ **Isključite po završetku rada električni alat i izvučite list testere, tek onda iz reza, kada se umiri.** Tako ćete izbeći povratni udarac i možete sigurno ostaviti električni alat.
- ▶ **Sačekajte da se električni alat umiri, pre nego što ga odložite.** Upotrebljeni alat se može zakačiti i gubitkom kontrole voditi preko električnog alata.
- ▶ **Upotrebljavajte samo neoštećene, besprekorne listove testere.** Izvijeni ili tupi listovi testere mogu se slomiti, negativno uticati na presek ili prouzrokovati povratni udarac.
- ▶ **Ne kočite list testere posle isključivanja bočnim pritiskanjem.** List testere se može oštetiti, slomiti ili prouzrokovati povratni udarac.
- ▶ **Koristite odgovarajuće aparate za detekciju, da biste pronašli skrivene vodove snabdevanja, ili pozovite lokalnog distributera električne energije.** Kontakt sa električnim vodovima može da dovede do požara i strujnog udara. Oštećenja gasovoda mogu da dovedu do eksplozije. Prodiranje u cevovod sa vodom može da uzrokuje materijalnu štetu ili strujni udar.

## Opis proizvoda i primene



**Pročitajte sve bezbednosne napomene i uputstva.** Propusti u poštovanju bezbednosnih napomena i uputstava mogu da prouzrokuju električni udar, požar i/ili teške povrede.

Vodite računa o slikama u prednjem delu uputstva za rad.

### Upotreba prema svrsi

Aparat je određen da kod čvrste podloge izvodi sečenja sa razdvajanjem i isečke u drvetu, plastici, metalu, keramičkim pločicama i gumi. Pogodan je za prava i kružna sečenja sa uglom iskošenja do 45°. Obratite pažnju na preporuke o listovima testere.

### Prikazane komponente

Označavanje brojevima komponenti sa slika odnosi se na prikaz električnog alata na grafičkoj strani.

- (1) Blokiranje prekidača za uključivanje/isključivanje (GST 150 BCE)
- (2) Prekidač za uključivanje/isključivanje
- (3) Točkić za podešavanje-biranje broja podizanja
- (4) Šestougaoni ključ
- (5) Ploča podnožja
- (6) Prekidač uređaja za izdubavanje strugotine
- (7) Poluga za podešavanje oscilovanja

- (8) SDS-poluga za deblokadu listova testere
- (9) Valjak vodica
- (10) List testere<sup>A)</sup>
- (11) Zaštita od dodirivanja
- (12) Ručka (izolovana površina za držanje)
- (13) Prihvat za list testere
- (14) Klizna papuča<sup>A)</sup>
- (15) Zaštita od opiljaka
- (16) Poklopac za usisavanje prašine
- (17) Usisni nastavak

- (18) Usisno crevo<sup>A)</sup>
  - (19) Zavrtanj ploče podnožja
  - (20) Skala za ugao iskošenja
  - (21) Vođenje paralelnog graničnika
  - (22) Zavrtanj za fiksiranje paralelnog graničnika<sup>A)</sup>
  - (23) Paralelni graničnik sa kružnim sekačem<sup>A)</sup>
  - (24) Vodeća šina<sup>A)</sup>
  - (25) Šiljak za centriranje kružnog sekača<sup>A)</sup>
- A) **Prikazani ili opisani pribor ne spada u standardno pakovanje. Kompletni pribor možete da nadete u našem programu pribora.**

## Tehnički podaci

Uvodna testera		GST 150 CE	GST 150 BCE	GST 150 BCE
Broj artikla		<b>3 601 E12 0..</b>	<b>3 601 E13 0..</b>	<b>3 601 E13 0C. 3 601 E13 0D. 3 601 E13 0G.</b>
Kontrola broja podizanja		●	●	●
Konstantna elektronika		●	●	●
Nominalna ulazna snaga	W	780	780	750
Broj podizanja u praznom hodu $n_0$	min <sup>-1</sup>	500–3100	500–3100	500–3100
Podizanje	mm	26	26	26
maks. dubina reza				
– u drvetu	mm	150	150	150
– u aluminijumu	mm	20	20	20
– u čeliku (nelegiranom)	mm	10	10	10
Ugao rezanja (levi/desni) maks.	°	45	45	45
Težina u skladu sa EPTA-Procedure 01:2014	kg	2,6	2,7	2,7
Klasa zaštite		□ / II	□ / II	□ / II

Podaci važe za nominalne napone [U] od 230 V. Kod napona koji odstupaju i izvođenja specifičnih za zemlje ovi podaci mogu da variraju.

## Informacije o šumovima/vibracijama

		GST 150 CE	GST 150 BCE
Vrednosti emisije buke utvrđene u skladu sa <b>EN 62841-2-11</b> .			
Pod A klasifikovan nivo buke električnog alata tipično iznosi:			
Nivo zvučnog pritiska	dB(A)	<b>84</b>	<b>83</b>
Nivo zvučne snage	dB(A)	<b>95</b>	<b>94</b>
Nesigurnost K	dB	<b>5</b>	<b>5</b>
<b>Nosite zaštitu za sluh!</b>			
Ukupne vrednosti vibracije $a_h$ (vektorski zbir tri pravca) i nesigurnost K utvrđeni prema <b>EN 62841-2-11</b> :			
Sečenje ploče iverice listom testere <b>T 144 D</b> :			
$a_{h,B}$	m/s <sup>2</sup>	<b>8</b>	<b>7,5</b>
K	m/s <sup>2</sup>	<b>1,5</b>	<b>1,5</b>
Sečenje metalnog lima listom testere <b>T 118 AF</b> :			
$a_{h,M}$	m/s <sup>2</sup>	<b>7</b>	<b>4</b>
K	m/s <sup>2</sup>	<b>1,5</b>	<b>1,5</b>

Nivo vibracija i vrednosti emisije buke, koji su navedeni u ovim uputstvima, su izmereni prema standardizovanom mernom postupku i mogu se koristiti za međusobno poređenje električnih alata. Pogodni su i za privremenu procenu emisije vibracije i buke.

Navedeni nivo vibracija i vrednost emisije buke predstavljaju realnu upotrebu električnog alata. Međutim, ako se električni alat upotrebljava za druge namene, sa drugim umetnim alatima ili ako se nedovoljno održava, može doći do odstupanja nivoa vibracija i vrednosti emisije buke. Ovo može u značajnoj meri povećati emisiju vibracija i buke tokom celokupnog perioda korišćenja.

Za tačnu procenu emisije vibracija i buke trebalo bi uzeti u obzir i vreme u kojem je uređaj isključen ili u situaciji da radi, ali nije zaista u upotrebi. Ovo može značajno redukovati emisije vibracija i buke tokom celokupnog perioda korišćenja.

Utvrdite dodatne sigurnosne mere radi zaštite korisnika od delovanja vibracija kao na primer: održavanje električnog alata i umetnog alata, održavanje toplih ruku, organizacija radnih postupaka.

## Montaža

- ▶ **Izvučite pre svih radova na električnom alatu mrežni utikač iz utičnice.**

### Montaža lista testere/promena

- ▶ **Prilikom montaže ili zamene alata za umetanje treba nositi zaštitne rukavice.** Alati koji se koriste su oštri i mogu postati vrela prilikom duže upotrebe.

#### Promena lista testere

Pregled preporučenih listova testere naći ćete na kraju ovoga uputstva. Umećite samo listove testere sa jednobregastom držaljkom (T-držaljka). List testere ne bi trebalo da bude duži nego što je potrebno za predviđeni odsečak.

Upotrebljavajte za testerisanje uskih krivi uzan list testere.

#### Umetanje lista testere (videti sliku A)

- ▶ **Očistite dršku lista testere pre umetanja.** Isprljani rukavac se ne može sigurno pričvrstiti.

Pritisnite SDS-polugu (8) ka napred do graničnika i držite je pritisnuto. Gurnite liste testere (10), sa zubima u pravcu rezanja, dok ne ulegne u prihvat za list testere (13).

Prilikom umetanja lista testere vodite računa o tome, da poledina lista testere ulegne u žljeb valjka vodice (9).

- ▶ **Proverite da li je list testere čvrsto postavljen.** Opušteni list testere može ispasti i povrediti Vas.

#### Izbacivanje lista testere (videti sliku B)

- ▶ **Držite električni alat kod vađenja lista testere tako, da se ne povredi nijedna osoba ili životinja od izvadjenog lista.**

Pritisnite SDS-polugu (8) napred do graničnika. List testere će da se olabavi i da ispadne.

## Klizna papuča (videti sliku C)

Kod obrade osetljivih površina možete kliznu papuču (14) da stavite na ploču podnožja (5), kako biste sprečili grebanje površine.

Za stavljanje klizne papuče (14) okačite je napred na ploču podnožja (5), pritisnite je pozadi nagore tako da ulegne.

## Zaštita od opiljaka (videti sliku D)

Zaštita od opiljaka (15) (pribor) može da spreči kidanje površine prilikom testerisanja drveta. Zaštitu od opiljaka možete da upotrebljavate samo kod određenih tipova listova testera i samo pod uglom rezanja od 0°. Ploča podnožja (5) prilikom testerisanja sa zaštitom od opiljaka za sečenje testerom blizu ivica ne sme da se okreće unazad.

Gurnite zaštitu od opiljaka (15) spređa u ploču podnožja (5).

Prilikom upotrebe klizne papuče (14) zaštita od opiljaka (15) se ne postavlja u ploču podnožja (5), nego u kliznu papuču..

## Usisavanje prašine/piljevine

Prašine od materijala kao što je premaz koji sadrži olovo, neke vrste drveta, minerali i metal mogu biti štetni po zdravlje. Dodir ili udisanje prašine mogu izazvati alergijske reakcije i/ili oboljenja disajnih puteva radnika ili osoba koje se nalaze u blizini.

Neke prašine kao od hrasta i bukve važe kao izazivači raka, posebno u vezi sa dodatnim materijama za obradu drveta (hromati, zaštitna sredstva za drvo). Sa materijalom koji sadrži azbest smeju raditi samo stručnjaci.

- Koristite što je više moguće usisavanje prašine pogodno za materijal.
- Pobrinite se za dobro provetranje radnog mesta.
- Preporučuje se, da se nosi zaštitna maska za disanje sa klasom filtera P2.

Obratite pažnju na propise za materijale koje treba obrađivati u Vašoj zemlji.

- ▶ **Izbegavajte sakupljanje prašine na radnom mestu.**

Prašine se mogu lako zapaliti.

#### Poklopac (videti sliku E)

Montirajte poklopac (16), pre nego što priključite električni alat na usisavanje prašine.

Stavite poklopac (16) na električni alat tako da nosač ulegne u zaštitu od dodirivanja (11).

Skinite poklopac (16) za radove bez usisavanja prašine kao i za sečenje pod uglom. U tu svrhu skinite poklopac sa zaštite od dodirivanja (11) ka napred.

#### Priključivanje usisivača za prašinu (videti slike F–G)

Nastavak za usisavanje (17) postavite u udubljenje ploče podnožja (5).

Vodite računa da ispušni nastavak, kao što je prikazano na slici F, ulegne u odgovarajuće udubljenje ploče podnožja (5).

Stavite usisno crevo (18) (pribor) u priključak za usisavanje (17). Povežite usisno crevo (18) sa usisivačem (oprema).



Pregled priključaka na različite usisivače naći ćete na kraju ovog uputstva.

Za optimalno usisavanje po mogućstvu koristite zaštitu od opiljaka (15).

Ukoliko ste priključili usisavanje prašine, isključite uređaj za izdubavanje strugotine.

Usisivač mora biti pogodan za materijal koji treba obrađivati.

Upotrebjavajte prilikom usisavanja posebno po zdravlje štetnih prašina, prašine koje izazivaju rak ili suvih prašina specijalan usisivač.

## Rad

### Vrste režima rada

- **Izvucite pre svih radova na električnom alatu mrežni utikač iz utičnice.**

### Podešavanje oscilovanja

Oscilovanje koje se može podesiti u četiri stepena omogućava optimalno prilagođavanje brzine sečenja, snage sečenja i slike preseka materijalu koji se obrađuje.

Pomoću poluge za podešavanje (7) možete da podesite oscilovanje i tokom rada.

Stepen 0	bez oscilovanja
Stepen I	malo oscilovanja
Stepen II	srednje oscilovanje
Stepen III	veliko oscilovanje

Optimalni stepen oscilacija za svaku primenu može se dobiti praktičnom probom. Pritom važe sledeće preporuke:

- Izaberite stepen oscilacije utoliko manji, odnosno isključite sasvim oscilovanje, ukoliko treba da ivica preseka bude finija i čistija.
- Prilikom obrade tankih materijala (npr. limova), isključite oscilovanje.
- Sa tvrdim materijalima (npr. čelikom), radite sa malim oscilovanjem.
- U mekim materijalima i pri testerisanju drveta u pravcu vlakana možete raditi sa maksimalnim oscilovanjem.

### Podešavanje ugla iskošenja (videti sliku I)

Ploča podnožja (5) za sečenje pod uglom do 45° može da se zakrene nadesno ili nalevo.

Poklopac (16), nastavak za usisavanje (17) i zaštita od opiljaka (15) se ne mogu koristiti kod sečenja pod uglom.

- Usisni nastavak (17) pritisnite lagano nagore i izvucite ga iz ploče podnožja (5).
- Skinite poklopac (16) i zaštitu od opiljaka (15).
- Otpustite zavrtnj (19) pomoću šestougaonog ključa (4) i lagano gurnite ploču podnožja (5) u pravcu mrežnog kabla.
- Za podešavanje preciznog ugla iskošenja, ploča podnožja desno i levo ima nekoliko mesta za uglavljivanje. Zakrenite ploču podnožja (5) u skladu sa skalom (20) u željenu poziciju. Drugi uglovi iskošenja mogu se podesiti pomoću mernog instrumenta za uglove.

- Zatim gurnite ploču podnožja (5) do kraja u pravcu lista testere (10).
- Ponovo pričvrstite zavrtnj (19).

### Pomeranje ploče podnožja (videti sliku I)

Za testerisanje blizu ivica možete da pomerite ploču podnožja (5) unazad.

Otpustite zavrtnj (19) i gurnite ploču podnožja (5) do kraja u pravcu mrežnog kabla.

Ponovo pričvrstite zavrtnj (19).

Sečenje testerom sa pomerenom pločom podnožja (5) je moguće samo sa uglom iskošenja od 0°. Osim toga, nije dozvoljena upotreba paralelnog graničnika sa kružnim rezačem (23) (pribor) kao i zaštite od opiljaka (15).

### Uređaj za izdubavanje strugotine

Pomoću vazdušne struje uređaja za izdubavanje strugotine, linija rezanja se čisti od opiljaka.

Za radove u drvetu, plastici i sl. sa velikim odstranjivanjem opiljaka uključite uređaj za izdubavanje strugotine. U tu svrhu pomerite prekidač (6) u položaj „I“.

Za radove u metalu i ukoliko je priključeno usisavanje prašine isključite uređaj za izdubavanje strugotine. U tu svrhu pomerite prekidač (6) u položaj „0“.

### Puštanje u rad

- **Obratite pažnju na napon mreže! Napon strujnog izvora mora biti usaglašen sa podacima na tipskoj tablici električnog alata. Električni alati označeni sa 230 V mogu da rade i sa 220 V.**

### Uključivanje/isključivanje (GST 150 CE)

- **Uverite se da možete da pritisnete prekidač za uključivanje/isključivanje, a da ne sklanjate ruku sa drške.**

Za **uključivanje** električnog alata gurnite prekidač za uključivanje/isključivanje (2) unapred, tako da se na prekidaču pojavi „I“.

Za **isključivanje** električnog alata gurnite prekidač za uključivanje/isključivanje (2) unazad, tako da se na prekidaču pojavi „0“.

### Uključivanje/isključivanje (GST 150 BCE)

- **Uverite se da možete da pritisnete prekidač za uključivanje/isključivanje, a da ne sklanjate ruku sa drške.**

Za **uključivanje** električnog alata pritisnite prekidač za uključivanje/isključivanje (2).

Za **blokadu** prekidača za uključivanje/isključivanje (2) držite ga pritisnutim i gurnite blokadu (1) nadesno ili nalevo.

Za **isključivanje** elektroalata otpustite prekidač za uključivanje/isključivanje (2). Kod aretiranog prekidača za uključivanje/isključivanje (2) prvo pritisnite ovaj prekidač, a zatim ga otpustite.

### Konstantna elektronika

Konstantna elektronika održava broj podizanja u praznom hodu i opterećenje skoro konstantne i obezbeđuje ravnomeran učinak u radu.

### Kontrola broja podizanja (GST 150 BCE)

Broj podizanja uključenog električnog alata možete regulisati kontinuirano, prema tome koliko ste pritisnuli prekidač za uključivanje/isključivanje (2).

Lak pritisak na prekidač za uključivanje/isključivanje (2) utiče na niski broj obrtaja. Sa rastućim pritiskom povećava se broj podizanja.

### Biranje broja podizanja

Pomoću točkića za podešavanje za biranje broja podizanja (3) može da se predodabere broj podizanja i tokom rada.

Potreban broj podizanja zavisi od materijala i uslova rada i može da se dobije praktičnom probom.

Preporučuje se smanjivanje broja podizanja kod stavljanja lista testere na radni komad kao i kod testerisanja plastike i aluminijuma.

Pri dužem radu sa manjim brojem oscilacija može se električni alat jako zagrejati. Izvadite list testere i pustite električni alat da radi hlađenja radi oko 3 min. sa maksimalnim brojem podizanja.

### Uputstva za rad

- ▶ Izvucite pre svih radova na električnom alatu mrežni utikač iz utičnice.
- ▶ Odmah isključite električni alat, ako blokira list testere.
- ▶ Upotrebjavajte kod obrade manjih ili tanjih radnih komada uvek stabilne podloge odnosno sto za testerisanje (pribor).

Prekontrolišite pre testerisanja u drvetu, iverici, građevinskim materijalima itd. da li se u njima nalaze strana tela poput eksera, zavrtnjeva i sl., i otklonite ih po potrebi.

### Testerisanje sa uranjanjem (pogledajte sliku H)

- ▶ Prilikom testerisanja sa uranjanjem smeju da se obrađuju samo meki materijali kao što su drvo, gips-karton ili slično!

Upotrebjavajte za testerisanje sa uranjanjem samo kratke listove testere. Testerisanje sa uranjanjem je moguće samo sa uglom iskošenja od 0°.

Stavite električni alat sa prednjom ivicom ploče podnožja (5) na radni komad, tako da list testere (10) ne dodiruje radni komad, i uključite ga. Birajte kod električnog alata sa kontrolom broja podizanja maksimalan broj podizanja. Pritisnite električni alat čvrsto uz materijal i pustite da list testere sporo uranja u njega.

Čim ploča postolja (5) nalegne celom površinom na radni komad, nastavite da testerisete dalje po željenoj liniji reza.

### Paralelni graničnik sa kružnim rezačem (pribor)

Za radove sa paralelnim graničnim sa kružnim sekačem (23) (pribor) debljina radnog komada sme da iznosi maksimalno 30 mm.

Paralelni rezovi (pogledajte sliku J): Otpustite zavrtnj za fiksiranje (22) i gurnite skalu paralelnog graničnika kroz vodiču (21) u ploču podnožja. Podesite željenu širinu sečenja kao vrednost skale na unutrašnjoj ivici ploče podnožja. Zavrtnite zavrtnj za pričvršćivanje (22).

Paralelni graničnik se može koristiti i u kombinaciji sa vodećom šinom (24) (pribor) (videti sliku K).

Kružni rezovi (pogledajte sliku L): Izbušite na liniji reza unutar kruga za testerisanje rupu, koja je dovoljna za umetanje lista testere. Obradite rupu sa jednim glodalom ili turpijom, da bi list testere mogao potpuno da naleže na liniji sečenja.

Stavite zavrtnj za pričvršćivanje (22) na dugu stranu paralelnog graničnika. Gurnite skalu paralelnog graničnika kroz vodiču (21) u ploču podnožja. U radnom predmetu, u sredini testerisanog izreza izbušite jednu rupu. Provcute šiljak za centriranje (25) kroz unutrašnji otvor paralelnog graničnika u izbušenu rupu. Podesite radijus kao vrednost skale na unutrašnjoj ivici ploče podnožja. Zavrtnite zavrtnj za pričvršćivanje (22).

### Sredstvo za hlađenje/podmazivanje

Kod testerisanja metala trebalo bi zbog zagrevanja materijala nanositi sredstvo za hlađenje i podmazivanje duž linije sečenja.

## Održavanje i servis

### Održavanje i čišćenje

- ▶ Izvucite pre svih radova na električnom alatu mrežni utikač iz utičnice.
- ▶ Držite električni alat i proreze za ventilaciju čiste, da bi dobro i sigurno radili.

Ako je neophodna zamena priključnog voda, onda to mora da izvede **Bosch** ili ovlašćena servisna služba za **Bosch** električne alate, kako biste izbegli ugrožavanje bezbednosti. Redovno čistite prihvat za list testere. Za to izvadite list testere iz električnog alata i lagano izlupkajte električni alat o ravnu površinu.

Jako prljanje električnog alata može voditi kvarovima u funkcionisanju. Zato materijale koji prave veliku prašinu nemojte testerisati odozdo ili iznad glave.

- ▶ U slučaju ekstremnih uslova rada po mogućnosti uvek upotrebjavajte sistem za usisavanje. Često izdubavajte proreze za ventilaciju i pre toga uključite zaštitni prekidač od pogrešne struje (PRCD). U slučaju obrade metala mogu da se taloži provodna prašina u unutrašnjosti električnog alata. Zaštitna izolacija može da se ošteti.

Ako se ispušta prašinu zapuši, isključite električni alat, skinite usisivač prašine i očistite prašinu i opiljke.

Podmažite valjak vodiče (9) povremeno kapljicom ulja.

Redovno kontrolišite valjak vodiče (9). Ako je istrošen, **Bosch**-servis mora da ga zameni.

Prihvat za list testere (13) redovno prskajte penetrirajućim uljanim sprejom (videti sliku M).

## Servis i saveti za upotrebu

Servis odgovara na Vaša pitanja u vezi sa popravkom i održavanjem Vašeg proizvoda kao i u vezi sa rezervnim delovima. Šematske prikaze i informacije u vezi rezervnih delova naći ćete i pod: [www.bosch-pt.com](http://www.bosch-pt.com)

Bosch tim za konsultacije Vam rado pomaže tokom primene, ukoliko imate pitanja o našim proizvodima i njihovom priboru.

Molimo da kod svih pitanja i prilikom naručivanja rezervnih delova neizostavno navedete broj predmeta sa 10 brojčanih mesta prema tipskoj tablici proizvoda.

### Srpski

Bosch Elektroservis  
Dimitrija Tucovića 59  
11000 Beograd  
Tel.: +381 11 644 8546  
Tel.: +381 11 744 3122  
Tel.: +381 11 641 6291  
Fax: +381 11 641 6293  
E-Mail: [office@servis-bosch.rs](mailto:office@servis-bosch.rs)  
[www.bosch-pt.rs](http://www.bosch-pt.rs)

Keller d.o.o.

Ljubomira Nikolica 29  
18000 Nis  
Tel./Fax: +381 18 274 030  
Tel./Fax: +381 18 531 798  
E-Mail: [office@keller-nis.com](mailto:office@keller-nis.com)  
[www.bosch-pt.rs](http://www.bosch-pt.rs)

Pro Servis NS d.o.o.

Temerinski put 17  
21000 Novi Sad  
Tel./Fax: +381 21 419-546  
E-Mail: [office@proservis.rs](mailto:office@proservis.rs)  
[www.proservis.rs](http://www.proservis.rs)

### Bosnia

Elektro-Servis VI. Mehmed Nalić  
Dzemala Bijedića bb  
71000 Sarajevo  
Tel./Fax: +387 33454089  
E-Mail: [bosch@bih.net.ba](mailto:bosch@bih.net.ba)

## Uklanjanje đubreta

Električni alati, pribor i pakovanja treba reciklirati na ekološki prihvatljiv način.



Ne bacajte električni alat u kućni otpad!

### Samo za EU-zemlje:

Prema evropskim smernicama 2012/19/EU o starim električnim i elektronskim uređajima i njihovim pretvaranju u nacionalno dobro ne moraju više upotrebljivi električni pribori da se odvojeno sakupljaju i odvoze nekoj regeneraciji koja odgovara zaštiti čovekove okoline.

# Slovenščina

## Varnostna opozorila

### Splošna varnostna navodila za električna orodja

#### **OPOZORILO** Preberite vsa varnostna opozorila, navodila, ilustracije in specifikacije, ki so priložene temu električnemu orodju.

Če spodaj navedenih napotkov ne upoštevate, lahko pride do električnega udara, požara in/ali težke poškodbe.

#### **Vsa opozorila in napotke shranite, ker jih boste v prihodnje še potrebovali.**

Pojem električno orodje, ki se pojavlja v nadaljnjem besedilu, se nanaša na električna orodja z električnim pogonom (z električnim kablom) in na akumulatorska električna orodja (brez električnega kabla).

#### **Varnost na delovnem mestu**

- ▶ **Delovno mesto naj bo vedno čisto in dobro osvetljeno.** Nered in neosvetljena delovna mesta povečajo možnost nezgod.
- ▶ **Električnega orodja ne uporabljajte v okolju, v katerem lahko pride do eksplozij (prisotnost vnetljivih tekočin, plinov ali prahu).** Električna orodja povzročajo iskre, zaradi katerega se lahko prah ali hlapi vnamejo.
- ▶ **Ko uporabljate električno orodje, poskrbite, da v bližini ni otrok ali drugih oseb.** Odvračanje pozornosti lahko povzroči izgubo nadzora nad orodjem.

#### **Električna varnost**

- ▶ **Priključni vtič električnega orodja se mora prilegati vtičnici. Spreminjanje vtiča na kakršen koli način ni dovoljeno. Pri ozemljenih električnih orodjih ne uporabljajte adapterskih vtičev.** Nespremenjeni vtiči in ustrezne vtičnice zmanjšujejo tveganje električnega udara.
- ▶ **Izogibajte se telesnemu stiku z ozemljenimi površinami, kot so na primer cevi, grelci, hladilniki in pašniki.** Tveganje električnega udara je večje, če je vaše telo ozemljeno.
- ▶ **Prosimo, da napravo zavarujete pred dežjem ali vlago.** Vdor vode v električno orodje povečuje tveganje za električni udar.
- ▶ **Kabel uporabljajte pravilno. Kabel zavarujte pred vročino, oljem, ostrimi robovi ali premikajočimi se deli.** Poškodovani ali zapleteni kabli povečujejo tveganje električnega udara.
- ▶ **Kadar uporabljate električno orodje zunaj, uporabljajte samo kableske podaljške, ki so primerni za delo na prostem.** Uporaba kableskega podaljška, ki je primeren za delo na prostem, zmanjšuje tveganje za električni udar.

- ▶ **Če je uporaba električnega orodja v vlažnem okolju neizogibna, uporabljajte stikalo za zaščito pred kvarnim tokom.** Uporaba zaščitnega stikala zmanjšuje tveganje električnega udara.

#### Osebna varnost

- ▶ **Bodite pozorni, pazite kaj delate ter se dela z električnim orodjem lotite z razumom. Ne uporabljajte električnega orodja, če ste utrujeni oziroma če ste pod vplivom mamil, alkohola ali zdravil.** Trenutek nepazljivosti pri uporabi električnega orodja je lahko vzrok za resne telesne poškodbe.
- ▶ **Uporabljajte osebno zaščitno opremo. Vedno uporabljajte zaščito za oči.** Z uporabo zaščitne opreme, kot so protiprašna maska, varnostni čevlji, ki ne drsijo, čelada ali zaščita za sluh, v ustreznih okoliščinah zmanjšate nevarnost poškodb.
- ▶ **Preprečite nenameren vklop orodja. Pred priključitvijo električnega orodja na električno omrežje in/ali na akumulatorsko baterijo in pred dviganjem ali nošenjem se prepričajte, da je električno orodje izklopljeno.** Če električno orodje nosite in imate pri tem prst na stikalu ali pa orodje napajate, ko je stikalo v položaju za vklop, lahko pride do nesreče.
- ▶ **Odstranite vse ključne in izvijače za prilagajanje orodja, preden orodje vključite.** Ključ ali izvijač, ki ga ne odstranite z vrtečega se dela električnega orodja, lahko povzroči telesne poškodbe.
- ▶ **Ne precenjujte svojih sposobnosti. Ves čas trdno stojite in vzdržujte ravnovesje.** To omogoča boljši nadzor nad električnim orodjem v nepričakovanih situacijah.
- ▶ **Bodite primerno oblečeni. Ne nosite ohlapnih oblačil ali nakita. Las in oblačil ne približujte premikajočim se delom.** Ohlapna oblačila, nakit ali dolgi lasje se lahko ujamejo v premikajoče se dele.
- ▶ **Če imate na voljo naprave za priklop sesalnika za prah ali zbiralnih posod, se prepričajte, da so te ustrezno priključene.** Uporaba sistema za zbiranje prahu lahko zmanjša nevarnosti, povezane s prahom.
- ▶ **Naj seznanjenost z orodjem, ki jo pridobite s pogosto uporabo, ne bo razlog za to, da postanete lahkomišeln in ignorirate varnostna načela.** V delčku sekunde lahko nepozorno dejanje pripelje do hude poškodbe.

#### Uporaba in vzdrževanje električnega orodja

- ▶ **Električnega orodja ne preobremenjujte. Za delo uporabite ustrezno električno orodje.** Pravo električno orodje bo delo opravilo bolj in varneje, in sicer s hitrostjo, za katero je bilo oblikovano.
- ▶ **Električnega orodja ne uporabljajte, če ga s stikalom ne morete vklopiti in izklopiti.** Vsako električno orodje, ki ga ni mogoče nadzirati s stikalom, je nevarno in ga je treba popraviti.
- ▶ **Izvlomite vtič iz vtičnice in/ali odstranite akumulatorsko baterijo, če je le mogoče, in odstranite ter shranite pribor, še preden se lotite popravila**

orodja. Ti preventivni varnostni ukrepi zmanjšajo tveganje za nenamerni zagon aparata.

- ▶ **Ko električnih orodij ne uporabljate, jih shranite izven dosega otrok. Osebam, ki orodja ne poznajo ali niso prebrale teh navodil za uporabo, orodja ne dovolite uporabljati.** Električna orodja so nevarna, če jih uporabljajo neizkušene osebe.
- ▶ **Vzdržujte električna orodja in pribor. Prepričajte se, da so premikajoči se deli pravilno poravnani in da se ne zatikajo ter da deli niso polomljeni. Prav tako preverite, ali je na orodju še kaj drugega, kar bi lahko vplivalo na njegovo delovanje. Če je električno orodje poškodovano, mora biti pred uporabo popravljeno.** Slabo vzdrževana električna orodja so vzrok za mnoge nezgode.
- ▶ **Rezalna orodja naj bodo vedno ostra in čista.** Skrbno negovana rezalna orodja z ostrimi robovi se manj zatikajo in so lažje vodljiva.
- ▶ **Električna orodja, pribor, vsadna orodja in podobno uporabljajte v skladu s temi navodili. Pri tem upoštevajte delovne pogoje in dejavnost, ki jo boste opravljali.** Uporaba električnih orodij v namene, ki so drugačni od predpisanih, lahko privede do nevarnih situacij.
- ▶ **Ročaji in površine za prijemanje naj bodo suhe, čiste in brez olja ali maščobe.** Gladki ročaji in površine za prijemanje ne omogočajo varne uporabe in nadzora orodja v nepričakovanih situacijah.

#### Servisiranje

- ▶ **Vaše električno orodje naj popravlja samo usposobljeno strokovno osebe, ki naj pri tem uporabi zgolj originalne rezervne dele.** S tem boste zagotovili, da bo orodje varno za uporabo.

#### Varnostna opozorila za vbdne žage

- ▶ **Ko izvajate postopek, pri katerem lahko pride do stika rezalnega nastavka s skrito žico ali lastnim kablom, električno orodje držite za izolirane ročaje.** Ob stiku rezalnega nastavka z žico pod napetostjo se lahko električna napetost prenese na kovinske dele električnega orodja, uporabnik pa lahko ob tem doživi električni udar.
- ▶ **Za zaščito in pritrnitev obdelovanca na stabilno podlago uporabite spono ali kakšen drug priročen način.** Obdelovanec ni stabilen, če ga držite z roko ali ga skušate zaščititi s svojim telesom. Takšen način lahko povzroči izgubo nadzora nad obdelovancem.
- ▶ **Območju žaganja se ne približujte z rokami. Ne segajte pod obdelovanec.** Stik z žaginim listom lahko povzroči telesne poškodbe.
- ▶ **Obdelovancu se približajte samo z vklapljenim električnim orodjem.** V nasprotnem primeru obstaja nevarnost, da se bo vsadno orodje zataknilo v obdelovanec in povzročilo povratni udarec.

- ▶ **Podnožje mora biti med žaganjem čvrsto prislunjeno.** Zataknen žagin list se lahko zlomi ali povzroči povratni udarec.
- ▶ **Po zaključnem delovnem postopku izklopite električno orodje in potegnite žagin list iz zareze šele, ko list povsem obmiruje.** Tako se boste izognili povratnemu udarcu, električno orodje pa boste varno odložili.
- ▶ **Pred odlaganjem električnega orodja počakajte, da se orodje popolnoma ustavi.** Nastavek se lahko zatakne, zaradi česar lahko izgubite nadzor nad električnim orodjem.
- ▶ **Uporabljajte le nepoškodovane, brezhibne žagine liste.** Skriviljeni ali neostri žagini listi se lahko zlomijo, slabšajo rez ali povzročijo povratni udarec.
- ▶ **Po izklopu žaginega lista ne ustavljajte z bočnim pritiskanjem.** Žagin list se lahko poškoduje, zlomi ali povzroči povratni udarec.
- ▶ **Za iskanje skritih oskrbovalnih vodov uporabljajte ustrezne iskalne naprave ali se o tem pozanimajte pri lokalnem podjetju za oskrbo z vodo, elektriko ali plinom.** Stik z električnim vodom lahko povzroči požar ali električni udar. Poškodbe na plinovodu so lahko vzrok za eksplozijo, vdor v vodovodno omrežje pa lahko povzroči materialno škodo ali električni udar.

## Opis izdelka in storitev



**Preberite vsa varnostna opozorila in navodila.** Neupoštevanje varnostnih opozoril in navodil lahko povzroči električni udar, požar in/ali hude poškodbe.

Upošteвайте slike na začetku navodil za uporabo.

### Namenska uporaba

Električno orodje je namenjeno rezanju in izrezovanju lesa, umetnih mas, kovine, keramičnih plošč in gume na trdni podlagi. Primerno je za ravne in ukrivljene reze do

zajeralnega kota 45°. Upoštevajte priporočila o izbiri žaginega lista.

### Komponente na sliki

Oštevilčenje komponent, ki so prikazane na sliki, se nanaša na prikaz električnega orodja na strani z grafiko.

- (1) Blokada stikala za vklop/izklop (GST 150 BCE)
- (2) Stikalo za vklop/izklop
- (3) Kolesce za prednastavitev števila hodov
- (4) Šestrobi ključ
- (5) Podnožje
- (6) Stikalo za vklop funkcije za odpihovanje ostružkov
- (7) Ročica za nastavitev nihanja
- (8) Ročica SDS za sprostitve žaginega lista
- (9) Vodilo
- (10) Žagin list<sup>A)</sup>
- (11) Ščitnik proti dotiku
- (12) Ročaj (izolirana oprijemalna površina)
- (13) Vpenjalo žaginega lista
- (14) Drsna plošča<sup>A)</sup>
- (15) Zaščita pred trganjem
- (16) Pokrov za odsesavanje
- (17) Odsesovalni nastavek
- (18) Sesalna cev<sup>A)</sup>
- (19) Vijak podnožja
- (20) Skala zajeralnih kotov
- (21) Vodilo vzporednega vodila
- (22) Pritrdilni vijak vzporednega vodila<sup>A)</sup>
- (23) Vzporedno vodilo s krožnim rezilom<sup>A)</sup>
- (24) Vodilo<sup>A)</sup>
- (25) Centrirna konica krožnega rezila<sup>A)</sup>

A) Prikazan ali opisan pribor ni del standardnega obsega dobave. Celoten pribor je del našega programa pribora.

### Tehnični podatki

Vbodna žaga		GST 150 CE	GST 150 BCE	GST 150 BCE
Številka izdelka		<b>3 601 E12 0..</b>	<b>3 601 E13 0..</b>	<b>3 601 E13 0C. 3 601 E13 0D. 3 601 E13 0G.</b>
Nastavljivo število hodov		●	●	●
Ohranjanje stalnega števila vrtljajev		●	●	●
Nazivna moč	W	780	780	750
Število hodov v prostem teku $n_0$	min <sup>-1</sup>	500–3100	500–3100	500–3100
Dolžina hoda	mm	26	26	26
Najv. globina reza				
– v les	mm	150	150	150
– v aluminij	mm	20	20	20
– v jeklo (nelegirano)	mm	10	10	10

Vhodna žaga		GST 150 CE	GST 150 BCE	GST 150 BCE
Najv. kot rezanja (levo/desno)	°	45	45	45
Teža po EPTA-Procedure 01:2014	kg	2,6	2,7	2,7
Razred zaščite pred el. udarom		□/II	□/II	□/II

Navedbe veljajo za nazivne napetosti [U] 230 V. Pri drugih napetostih in državno specifičnih izvedbah lahko te navedbe variirajo.

## Podatki o hrupu/tresljajih

	GST 150 CE	GST 150 BCE
--	------------	-------------

Podatki o emisijah hrupa, pridobljeni v skladu s standardom **EN 62841-2-11**.

A-vrednotena raven hrupa za električno orodje običajno znaša:

Raven zvočnega tlaka	dB(A)	<b>84</b>	<b>83</b>
Raven zvočne moči	dB(A)	<b>95</b>	<b>94</b>
Negotovost K	dB	<b>5</b>	<b>5</b>

### Uporabljajte zaščito za sluh!

Skupne vrednosti tresljajev  $a_{h,B}$  (vektorska vsota treh smeri) in negotovost K so določene v skladu z **EN 62841-2-11**:

Žaganje iverne plošče z žaginim listom **T 144 D**:

$a_{h,B}$	$m/s^2$	<b>8</b>	<b>7,5</b>
K	$m/s^2$	<b>1,5</b>	<b>1,5</b>

Žaganje pločevine z žaginim listom **T 118 AF**:

$a_{h,M}$	$m/s^2$	<b>7</b>	<b>4</b>
K	$m/s^2$	<b>1,5</b>	<b>1,5</b>

Vrednosti nivoja tresljajev in hrupa, podane v teh navodilih, so bile izmerjene v skladu s standardiziranim merilnim postopkom in se lahko uporabljajo za medsebojno primerjavo električnih orodij. Primerne so tudi za začasno oceno oddajanja tresljajev in hrupa.

Naveden nivo tresljajev in hrupa je določen na osnovi glavnih načinov uporabe električnega orodja. Pri uporabi orodja v drugačne namene, z drugačnimi nastavki ali pri nezadostnem vzdrževanju lahko nivo hrupa in tresljajev odstopa. To lahko obremenjenost s hrupom in tresljaji v celotnem obdobju uporabe občutno poveča.

Za natančnejšo oceno obremenjenosti s hrupom in tresljaji morate upoštevati tudi čas, ko je orodje izklopljeno, in čas, ko orodje deluje, vendar dejansko ni v uporabi. To lahko občutno zmanjša obremenjenost s hrupom in tresljaji, ki je razporejena na celotno obdobje uporabe.

Določite dodatne varnostne ukrepe za zaščito uporabnika pred vplivi tresljajev, npr. vzdrževanje električnega orodja in nastavkov, segrevanje rok, organizacija delovnih postopkov.

## Namestitev

- **Pred začetkom kakršnih koli del na električnem orodju izvlecite omrežni vtič iz vtičnice.**

### Namestitev/menjava žaginega lista

- **Pri namestitvi ali menjavi nastavkov nosite zaščitne rokavice.** Nastavki so ostri in se lahko pri daljši uporabi močno segrejejo.

### Izbira žaginega lista

Pregled žaginih listov, ki jih priporoča proizvajalec, boste našli na koncu navodil. Uporabljajte samo žagine liste z enojnim zatičem (T-steblo). Žagin list ne sme biti daljši, kot je potrebno za predviden rez.

Pri žaganju ozkih krivulj uporabite ozek žagin list.

### Namestitev žaginega lista (glejte sliko A)

- **Pred namestitvijo očistite steblo žaginega lista.**

Umazanega stebela ne morete varno pritrditi.

Pritisnite ročico SDS (**8**) do prislona naprej in jo držite pritisnjeno. Žagin list (**10**) z zobmi, usmerjenimi v smer žaganja, potisnite v vpetje žaginega lista (**13**), da se zaskoči. Pri namestitvi žaginega lista pazite, da zadnji del žaginega lista leži v zarezi vodila (**9**).

- **Preverite, ali je žagin list trdno nameščen.** Razrahljan žagin list se lahko sname in vas poškoduje.

### Izmet žaginega lista (glejte sliko B)

- **Pri odstranjevanju žaginega lista držite električno orodje tako, da izvržen žagin list ne bo mogel poškodovati oseb ali živali.**

Pritisnite ročico SDS (**8**) vse do naslona. Žagin list se sprostí in izvrže.

### Drsna plošča (glejte sliko C)

Za obdelavo občutljivih površin lahko drsno ploščo (**14**) namestite na podnožje (**5**), da se površina ne spraska.



Drсно ploščo **(14)** namestite tako, da jo spredaj vpnete na podnožje **(5)**, zadaj pritisnete nanjo in dovolite, da se zaskoči.

### Zaščita pred trganjem (glejte sliko D)

Zaščita pred trganjem **(15)** (pribor) preprečuje trganje površine med žaganjem lesa. Zaščito pred trganjem je mogoče uporabljati le pri določenih tipih žaginih listov in le pri kotu rezanja 0°. Podnožja **(5)** pri žaganju z zaščito pred trganjem ni dovoljeno premakniti nazaj v položaj za žaganje blizu robu.

Potisnite zaščito proti trganju obdelovanca **(15)** od spredaj v podnožje **(5)**.

Pri uporabi drsne plošče **(14)** zaščite pred trganjem obdelovanca **(15)** ne vstavljajte v podnožje **(5)**, ampak v drsno ploščo.

### Odsesavanje prahu/ostružkov

Prah nekaterih materialov, npr. svinčenega premaza, nekaterih vrst lesa, mineralov in kovin je lahko zdravju škodljiv. Stik s kožo ali vdihavanje takšnega prahu lahko povzroči alergijske reakcije in/ali obolenja dihal uporabnika ali oseb v bližini.

Določene vrste prahu kot npr. prah hrastovine ali bukovja veljajo za kancerogene, še posebej v kombinaciji z drugimi snovmi, ki so prisotne pri obdelavi lesa (kromat, zaščitno sredstvo za les). Materiale z vsebnostjo azbesta smejo obdelovati le strokovnjaki.

- Če je mogoče, uporabljajte sesalnik, ki je primeren glede na vrsto materiala.
- Poskrbite za dobro zračenje delovnega mesta.
- Priporočamo, da nosite zaščitno masko za prah s filtrirnim razredom P2.

Upošteвайте veljavne nacionalne predpise za obdelovalne materiale.

- ▶ **Preprečite nabiranje prahu na delovnem mestu.** Prah se lahko hitro vname.

### Pokrov (glejte sliko E)

Pred priklopom električnega orodja na odsesavanje prahu namestite pokrov **(16)**.

Namestite pokrov **(16)** na električno orodje tako, da se bo držalo ščitnika proti dotiku **(11)** zaskočilo.

Pokrov **(16)** odstranite, če dela opravljate brez odsesavanja prahu ali če želite ustvariti zajeralne reze. Za to snemite pokrov s ščitnika proti dotiku **(11)** v smeri proti sebi.

### Priklop odsesavanja (glejte slike F–G)

Namestite odsesovalne nastavke **(17)** v zareze na podnožju **(5)**.

Prepričajte se, da se odklikalo na odsesovalnem nastavku, kot je prikazano na sliki **F**, zaskoči v ustrezno vdolbino na podnožju **(5)**.

Odsesovalno cev **(18)** (pribor) namestite na odsesovalni nastavek **(17)**. Odsesovalno cev **(18)** priključite na sesalnik (pribor).

Pregled priključkov za različne sesalnike najdete na koncu teh navodil.

Za optimalno odsesovanje namestite zaščito pred trganjem **(15)**.

Ko priključite sesalnik prahu, izklopite napravo za odpihovanje ostružkov.

Odsesovalnik za prah mora ustrezati zelenemu obdelovancu.

Za odsesovanje izredno zdravju nevarnih, rakotvornih ali suhih vrst prahu uporabljajte poseben sesalnik za prah.

## Delovanje

### Načini delovanja

- ▶ **Pred začetkom kakršnih koli del na električnem orodju izvlecite omrežni vtič iz vtičnice.**

### Nastavitev nihanja

Nihanje lahko nastavite v štirih stopnjah, kar omogoča optimalno prilagajanje hitrosti rezanja, zmogljivosti rezanja in slike reza materialu, ki ga obdelujete.

Z nastavitveno ročico **(7)** lahko nihanje nastavite tudi med delovanjem.

Stopnja 0	brez nihanja
Stopnja I	majhno nihanje
Stopnja II	srednje nihanje
Stopnja III	veliko nihanje

S praktičnim preizkusom lahko ugotovite, katera stopnja nihanja je za določeno vrsto uporabe najprimernejša. Pri tem veljajo naslednja priporočila:

- Kadar želite zelo natančen in čist rob reza, izberite čim manjšo stopnjo nihanja oziroma nihanje izklopite.
- Pri obdelovanju tankih materialov (npr.: pločevine) izklopite nihanje.
- Trde materiale (npr.: jeklo) obdelujte z nizko stopnjo nihanja.
- Če mehke materiale in les žagate v smeri vlaken, lahko delate z največjim nihanjem.

### Nastavitev zajeralnega kota (glejte sliko I)

Podnožje **(5)** je mogoče za zajeralno rezanje pomakniti do 45° v levo ali desno.

Pokrova **(16)**, odsesovalnih nastavkov **(17)** in zaščite pred trganjem **(15)** pri zajeralnih rezih ni mogoče uporabljati.

- Pritisnite odsesovalni nastavek **(17)** nekoliko navzgor in ga povlecite iz podnožja **(5)**.
- Odstranite pokrov **(16)** in zaščito pred trganjem **(15)**.
- Vijak **(19)** odvijte s šestrobim ključem **(4)** in podnožje **(5)** narahlo potisnite v smer omrežnega kabla.
- Za nastavitev natančnih zajeralnih kotov ima podnožje desno in levo več zaskočnih točk. Podnožje **(5)** s pomočjo skale **(20)** pomaknite v zeleni položaj. Druge zajeralne kote lahko nastavite s kotnim merilom.
- Podnožje **(5)** nato potisnite do prislona v smeri žaginega lista **(10)**.

– Vijak (19) znova privijte.

### Prestavljanje podnožja (glejte sliko I)

Za žaganje blizu roba lahko podnožje (5) pomaknete nazaj. Odvijte vijak (19) in podnožje (5) potisnite do prislonu v smeri odsesovalnega nastavka.

Vijak (19) znova privijte.

Žaganje z zamaknjnim podnožjem (5) je možno samo pri zajeralnem kotu 0°. Poleg tega ni dovoljena uporaba vzporednega vodila s krožnim rezilom (23) (pribor) kot tudi ne uporaba ščitnika proti trganju obdelovanca (15).

### Priprava za odpihovanje ostružkov

Priprava za odpihovanje ostružkov z zračnim tokom skrbi za čisto linijo rezanja.

Za dela, kjer nastane večja količina ostružkov, npr. v les, plastiko ipd., vklopite napravo za odpihovanje ostružkov. Za to potisnite stikalo (6) v položaj „I“.

Napravo za odpihovanje ostružkov izklopite, kadar izvajate delo s kovinskimi obdelovanci ter kadar je priključeno odsesavanje. Za to pritisnite stikalo (6) v položaj „0“.

### Uporaba

- ▶ **Upošteвайте omrežno napetost! Napetost vira električne energije se mora ujemati s podatki na označevalni tablici električnega orodja. Orodje, ki je označeno z 230 V, lahko priključite tudi na napetost 220 V.**

#### Vklop/izklop (GST 150 CE)

- ▶ **Prepričajte se, da lahko stikalo za vklop/izklop uporabljate, ne da bi izpustili ročaj.**

Za **vklop** električnega orodja potisnite stikalo za vklop/izklop (2) naprej, da se na stikalu pojavi „I“.

Za **izklop** električnega orodja potisnite stikalo za vklop/izklop (2) nazaj, da se na stikalu pojavi „0“.

#### Vklop/izklop (GST 150 BCE)

- ▶ **Prepričajte se, da lahko stikalo za vklop/izklop uporabljate, ne da bi izpustili ročaj.**

Za **vklop** električnega orodja pritisnite stikalo za vklop/izklop (2).

Za **zapah** stikala za vklop/izklop (2) držite stikalo pritisnjeno in zapah (1) pomaknite v desno ali levo.

Za **izklop** električnega orodja spustite stikalo za vklop/izklop (2). Če je stikalo za vklop/izklop (2) zapahnjeno, nanj najprej pritisnite in ga nato izpustite.

### Sistem za ohranjanje nespremenjenega števila vrtljajev

Sistem za ohranjanje nespremenjenega števila vrtljajev drži število hodov pri prostem teku praktično nespremenjeno in s tem zagotavlja enakomerno delovno moč.

### Krmiljenje števila hodov (GST 150 BCE)

Število hodov vklopljenega električnega orodja lahko brezstopenjsko upravljate z različno močnim pritiskanjem na stikalo za vklop/izklop (2).

Rahel pritisk na stikalo za vklop/izklop (2) povzroči manjše število premikov. Z močnejšim pritiskanjem stikala se število hodov poveča.

### Predizbira števila hodov

S kolescem za prednastavitev števila hodov (3) lahko število hodov predhodno nastavite in ga med delovanjem orodja spremenite.

Nastavitev potrebnega števila hodov je odvisna od vrste obdelovanca in od delovnih pogojev, ugotovite pa ga lahko s praktičnim poizkusom.

Zmanjšanje števila hodov je priporočljivo pri namestitvi žaginega lista na obdelovanec ter pri žaganju umetnih mas in aluminija.

Kadar z manjšim številom hodov delate dalj časa, se lahko električno orodje močno segreje. Da bi se električno orodje lahko ohladilo, odstranite žagin list in pustite, da orodje pribl. 3 min deluje z največjim številom hodov.

### Navodila za delo

- ▶ **Pred začetkom kakršnih koli del na električnem orodju izvlcite omrežni vtič iz vtičnice.**
- ▶ **V primeru blokade žaginega lista električno orodje takoj izklopite.**
- ▶ **Pri obdelavi majhnih ali tankih obdelovancev vedno uporabite stabilno podlago oziroma rezalno mizo (pribor).**

Pred žaganjem v les, iverne plošče, gradbene materiale itd. preverite, da niso v obdelovancih tujki, kot so žebelji, vijaki itd. ter jih po potrebi odstranite.

### Potopno žaganje (glejte sliko H)

- ▶ **Potopno žaganje je dovoljeno le v mehke obdelovance, kot so les, mavčne plošče in podobno!**

Za potopno žaganje uporabljajte samo kratke žagine liste. Potopno žaganje je možno samo pod zajeralnim kotom 0°.

Električno orodje s srednjim robom podnožja (5) na obdelovanec postavite tako, da se ga žagin list (10) ne dotika, ter orodje vklopite. Pri električnih orodjih z upravljanjem števila hodov izberite največje število hodov. Električno orodje trdno pritisnite na obdelovanec in počakajte, da se žagin list počasi potopi vanj.

Ko je podnožje (5) popolnoma na obdelovancu, nadaljuje z žaganjem po zeleni liniji.

### Vzporedno vodilo s krožnim rezilom (pribor)

Za dela z vzporednim vodilom s krožnim rezilom (23) (pribor) sme debelina obdelovanca znašati največ 30 mm.

Vzporedni rezi (glejte sliko J): odvijte pritrilni vijak (22) in skalo vzporednega vodila potisnite skozi vodilo (21) na podnožju. Na notranjem robu podnožja kot vrednost na skali nastavite zeleno debelino reza. Pritrtilni vijak (22) znova privijte.

Vzporedno vodilo se lahko uporabi tudi skupaj z vodilom (24) (pribor) (glejte sliko K).

Krožni rezi (glejte sliko L): na rezalni liniji kroga, ki ga želite izrezati, zvrtaite luknjo, ki bo dovolj velika za vstavitve žaginega lista. Z rezkarjem ali pilo obdelajte odprtino, da bo

Žagin list lahko izravnano nalegel na rezalno linijo. Pritrdilni vijak **(22)** namestite na nasprotno stran vzporednega vodila. Skalo vzporednega vodila vstavite skozi vodilo **(21)** v podnožju. V sredino izreza, ki ga boste izžagali, izvrtajte luknjo. Centrirno konico **(25)** vstavite skozi notranjo odprtino vzporednega naslona in izvrtano luknjo. Polmer nastavite kot vrednost skale na notranjem robu podnožja. Pritrdilni vijak **(22)** znova privijte.

### Sredstvo za hlajenje/mazanje

Zaradi segrevanja materiala je treba pri žaganju kovine vzdolž linije reza nanesti sredstvo za hlajenje in mazanje.

## Vzdrževanje in servisiranje

### Vzdrževanje in čiščenje

- **Pred začetkom kakršnih koli del na električnem orodju izvlecite omrežni vtič iz vtičnice.**
- **Skrbite za čistočo električnega orodja in prežračevalnih utorov, da lahko dobro in varno delate.**

Če morate zamenjati priključni kabel, storite to pri servisu **Bosch** ali pooblaščenem servisu za električna orodja **Bosch**, da ne pride do ogrožanja varnosti.

Redno čistite prijemalo žaginega lista. V ta namen žagin list odstranite iz električnega orodja, ki ga nato rahlo otrkajte na ravni površini.

Močno umazano orodje ima za posledico motnje v delovanju. Obdelovancev, ki ustvarijo veliko prahu, ne žagajte od spodaj ali nad glavo.

- **V ekstremnih pogojih uporabe vedno uporabljajte odsesovalno pripravo (če je to mogoče). Redno izpihujte prežračevalne reže in orodje priključite prek tokovnega zaščitnega stikala (PRCD).** Prevodni prah, ki nastane pri obdelavi kovin, se lahko nabira v notranjosti električnega orodja. Pri tem se lahko poškoduje zaščitna izolacija električnega orodja.

Če je odvod prahu zamašen, izklopite električno orodje, odstranite odsesavanje prahu in nato še prah in odrezke.

Vodilo **(9)** po potrebi namažite s kapljico olja.

Redno preverjajte vodilo **(9)**. Če je vodilo obrabljeno, naj ga v pooblaščenem servisni delavnici **Bosch** zamenjajo z novim.

Vpenjalo žaginega lista **(13)** redno pršite z oljem (glejte sliko **M**).

### Servisna služba in svetovanje uporabnikom

Servis vam bo dal odgovore na vaša vprašanja glede popravila in vzdrževanja izdelka ter nadomestnih delov. Tehnične skice in informacije glede nadomestnih delov najdete na: [www.bosch-pt.com](http://www.bosch-pt.com)

Boscheva skupina za svetovanje pri uporabi vam bo z veseljem odgovorila na vprašanja o naših izdelkih in pripadajočem priboru.

Ob vseh vprašanjih in naročilih rezervnih delov obvezno navedite 10-mestno številko na tipski ploščici izdelka.

### Slovensko

Robert Bosch d.o.o.  
Verovškova 55a  
1000 Ljubljana  
Tel.: +00 803931  
Fax: +00 803931  
Mail : servis.pt@si.bosch.com  
www.bosch.si

### Odlaganje

Električno orodje, pribor in embalažo je treba dostaviti v okolju prijazno ponovno predelavo.



Električnih orodij ne odvrzite med gospodinjske odpadke!

### Zgolj za države Evropske unije:

V skladu z evropsko Direktivo 2012/19/EU o odpadnih električni in elektronski opremi (OEE) in njeni uresničitvi v nacionalnem pravu se morajo električna orodja, ki niso več v uporabi, ločeno zbirati ter okolju prijazno reciklirati.

## Hrvatski

## Sigurnosne napomene

### Uobičajena sigurnosna upozorenja za električne alate

**UPOZORENJE** Pročitajte sva sigurnosna upozorenja, upute, ilustracije i specifikacije koje se isporučuju s ovim električnim alatom. Nepoštivanje dolje navedenih uputa može uzrokovati električni udar, požar i/ili ozbiljne ozljede.

**Sačuvajte sve napomene o sigurnosti i upute za buduću primjenu.**

Pojam „električni alat“ u upozorenjima odnosi se na električne alata s priključkom na električnu mrežu (s mrežnim kabelom) i električne alate s napajanjem na akumulatorsku bateriju (bez mrežnog kabela).

### Sigurnost na radnom mjestu

- **Održavajte radno mjesto čistim i dobro osvijetljenim.** Nered ili neosvijetljeno radno mjesto mogu uzrokovati nezgode.

- **Ne radite s električnim alatima u eksplozivnim atmosferama, primjerice onima u kojima ima zapaljivih tekućina, plinova ili prašine.** Električni alati proizvode iskre koje mogu zapaliti prašinu ili pare.

- **Tijekom upotrebe električnog alata djecu i druge osobe držite podalje od mjesta rada.** Svako odvratanje pozornosti može uzrokovati gubitak kontrole nad uređajem.

### Električna sigurnost

- ▶ **Priključni utikač električnog alata mora odgovarati utičnici. Sve su preinake utikača zabranjene. Nemojte upotrebljavati adapterske utikače zajedno sa zaštitno uzemljenim električnim alatima.** Utikač na kojem nisu vršene preinake i odgovarajuća utičnica smanjuju opasnost od strujnog udara.
- ▶ **Izbjegavajte dodir tijela s uzemljenim površinama kao što su cijevi, radijatori, štednjaci i hladnjaci.** Opasnost od električnog udara je veća ako je vaše tijelo uzemljeno.
- ▶ **Električne alate držite dalje od kiše ili vlage.** Prodiranje vode u električni alat povećava opasnost od strujnog udara.
- ▶ **Ne zloupotrebljavajte priključni kabel. Nikada nemojte upotrebljavati priključni kabel za nošenje, vješanje električnog alata ili za izvlačenje utikača iz mrežne utičnice. Priključni kabel držite dalje od izvora topline, ulja, oštih rubova ili pomičnih dijelova uređaja.** Oštećen ili zapleten priključni kabel povećava opasnost od strujnog udara.
- ▶ **Ako s električnim alatom radite na otvorenom, upotrebljavajte isključivo produžni kabel prikladan za upotrebu na otvorenom.** Upotreba produžnog kabela prikladnog za rad na otvorenom smanjuje opasnost od strujnog udara.
- ▶ **Ako ne možete izbjeći upotrebu električnog alata u vlažnoj okolini, upotrijebite diferencijalnu strujnu zaštitnu sklopku.** Primjenom diferencijalne strujne zaštitne sklopke izbjegava se opasnost od strujnog udara.

### Sigurnost ljudi

- ▶ **Budite pažljivi, pazite što činite i postupajte oprezno dok radite s električnim alatom. Nemojte upotrebljavati alat ako ste umorni ili pod utjecajem droga, alkohola ili lijekova.** Trenutak nepažnje kod upotrebe električnog alata može uzrokovati ozbiljne ozljede.
- ▶ **Nosite osobnu zaštitnu opremu. Uvijek nosite zaštitne naočale.** Nošenje osobne zaštitne opreme, kao što je maska za prašinu, zaštitna obuća s protukliznim potplatom, zaštitna kaciga ili štitnik za sluh, ovisno od vrste i primjene električnog alata, smanjuje opasnost od ozljeda.
- ▶ **Spriječite svako nehotično uključivanje uređaja. Prije nego što ćete utaknuti utikač u utičnicu i/ili staviti komplet baterija, provjerite je li električni alat isključen.** Ako kod nošenja električnog alata imate prst na prekidaču ili se uključen uređaj priključi na električno napajanje, to može dovesti do nezgoda.
- ▶ **Prije uključivanja električnog alata uklonite alate za podešavanje ili ključ.** Alat ili ključ koji se nalazi u rotirajućem dijelu uređaja može dovesti do nezgoda.
- ▶ **Izbjegavajte neuobičajene položaje tijela. Zauzmite siguran i stabilan položaj tijela i u svakom trenutku održavajte ravnotežu.** Na taj način možete električni alat bolje kontrolirati u neočekivanim situacijama.

- ▶ **Nosite prikladnu odjeću. Ne nosite široku odjeću ni nakit. Kosu i odjeću držite dalje od pomičnih dijelova.** Široku odjeću, dugu kosu ili nakit mogu zahvatiti pomični dijelovi.
- ▶ **Ako uređaji imaju priključak za usisavače za prašinu, provjerite jesu li isti priključeni i mogu li se ispravno upotrebljavati.** Upotreba sustava za usisavanje može smanjiti mogućnost nastanka opasnih situacija koje uzrokuje prašina.
- ▶ **Nemojte postati previše bezbrižni i zanemariti sigurnosne upute zato što alat često upotrebljavate i smatrate da ste ga dobro poznali.** Samo jedan trenutak nepažnje dovoljan je za nastanak ozbiljnih ozljeda.

### Upotreba i održavanje električnog alata

- ▶ **Ne preopterećujte uređaj. Za svaki posao upotrebljavajte prikladan i za to predviđen električni alat.** S odgovarajućim električnim alatom posao ćete obaviti lakše, brže i sigurnije.
  - ▶ **Nemojte upotrebljavati električni alat čiji je prekidač neispravan.** Električni alat koji se više ne može uključivati i isključivati opasan je i mora se popraviti.
  - ▶ **Alat prije podešavanja, izmjene pribora i odlaganja isključite iz izvora napajanja i/ili izvadite komplet baterije, ako se vadi iz uređaja.** Ovim mjerama prepa izbjeci će se nehotično uključivanje električnog alata.
  - ▶ **Električni alat koji ne upotrebljavate spremite izvan dosega djece. Rukovanje alatom zabranjeno je osobama koje nisu s njim upoznate ili koje nisu pročitale ove upute.** Električni alati su opasni ako s njima rade neiskusne osobe.
  - ▶ **Redovno održavajte električne alate i pribor. Kontrolirajte rade li besprijeekorno pomični dijelovi uređaja, jesu li zaglavljani, polomljeni ili oštećeni tako da to ugrožava daljnju upotrebu i rad električnog alata. Prije upotrebe oštećene dijelove treba popraviti.** Loše održavani električni alati uzrok su mnogih nezgoda.
  - ▶ **Rezne alate održavajte oštirim i čistim.** Pažljivo održavani rezni alati s oštirim oštricama manje će se zaglavljivati i lakše se s njima radi.
  - ▶ **Električni alat, pribor, radne alate, itd. upotrebljavajte prema ovim uputama i na način kako je to propisano za određenu vrstu uređaja. Pritom uzmite u obzir radne uvjete i radove koje treba izvršiti.** Upotreba električnog alata za poslove izvan njegove predviđene upotrebe može dovesti do opasnih situacija.
  - ▶ **Ručke i zahvatne površine održavajte suhima, čistima i pazite da na njih ne dospiju ulje ili mast.** Skliske ručke i zahvatne površine onemogućuju sigurno rukovanje i alat se teško kontrolira u neočekivanim situacijama.
- ### Servisiranje
- ▶ **Popravak električnog alata prepustite kvalificiranom osoblju ovlaštenog servisa i isključivo s originalnim rezervnim dijelovima.** Tako će biti zajamčen siguran rad s uređajem.

## Upute za sigurnost za ubodne pile

- ▶ **Električni alat držite isključivo za izolirane prihvatne površine ako izvodite radove kod kojih bi pribor za rezanje mogao zahvatiti skrivene električne vodove ili vlastiti kabel.** Ako pribor za rezanje dođe u doticaj sa žicama pod naponom i metalni će dijelovi električnog alata biti pod naponom, što može dovesti do električnog udara rukovaoca.
- ▶ **Kliještima ili na drugačiji pametan način učvrstite i podložite izradak na stabilnoj platformi.** Ako izradak držite rukom ili uz tijelo, bit će nestabilan i postoji mogućnost gubitka kontrole.
- ▶ **Ruke držite dalje od područja rezanja. Ne posežite ispod izratka.** Kod dodira lista pile postoji opasnost od ozljeda.
- ▶ **Električni alat približavajte izratku samo u uključenom stanju.** Inače postoji opasnost od povratnog udara ako bi se radni alat zaglavio u izratku.
- ▶ **Pazite da ploča podnožja kod piljenja sigurno naliježe.** Zaglavljivi list može se odlomiti ili dovesti do povratnog udara.
- ▶ **Nakon završenog radnog postupka isključite električni alat, a list pile izvucite iz reza tek nakon što se zaustavi.** Na taj ćete način izbjeći povratni udarac, a električni alat možete sigurno odložiti.
- ▶ **Prije odlaganja električnog alata pričekajte da se zaustavi.** Radni alat se može zaglaviti što može dovesti do gubitka kontrole nad električnim alatom.
- ▶ **Koristite samo neoštećene, besprijeorne listove pile.** Savijeni ili tupi listovi pile mogu se odlomiti, negativno utjecati na kvalitetu rezanja ili prouzročiti povratni udarac.
- ▶ **Nakon isključivanja list pile ne kočite bočnim pritiskanjem.** List pile se može oštetiti, odlomiti ili prouzročiti povratni udarac.
- ▶ **Koristite prikladne detektore kako biste pronašli skrivene opskrbe vodove ili zatražite pomoć lokalnog distributera.** Kontakt s električnim vodovima može dovesti do požara i električnog udara. Oštećenje plinske cijevi može dovesti do eksplozije. Probijanje vodovodne cijevi uzrokuje materijalne štete ili može prouzročiti električni udar.

## Opis proizvoda i radova



Treba pročitati sve sigurnosne napomene i upute. Propusti do kojih može doći uslijed nepridržavanja sigurnosnih napomena i uputa

mogu uzrokovati električni udar, požar i/ili teške ozljede. Pridržavajte se slika na početku uputa za uporabu.

## Namjenska uporaba

Električni alat je namijenjen za rezanje i izrezivanje drva, plastike, metala, keramičkih pločica i gume na čvrstoj podlozi. Prikladan je za ravne i zakrivljene rezove s kutom kosog rezanja do 45°. Treba se pridržavati savjeta za list pile.

## Prikazani dijelovi alata

Numeriranje prikazanih dijelova odnosi se na prikaz električnog alata na stranici sa slikama.

- (1) Blokada prekidača za uključivanje/isključivanje (GST 150 BCE)
- (2) Prekidač za uključivanje/isključivanje
- (3) Kotačić za prethodno biranje broja hodova
- (4) Šesterokutni ključ
- (5) Ploča podnožja
- (6) Prekidač na napravi za otpuhivanje strugotine
- (7) Poluga za namještanje njihovana
- (8) SDS poluga za deblokadu lista pile
- (9) Vodeći valjičić
- (10) List pile<sup>A)</sup>
- (11) Zaštita od dodira
- (12) Ručka (izolirana površina zahvata)
- (13) Stezač lista pile
- (14) Klizna papuča<sup>A)</sup>
- (15) Zaštita od lomljenja strugotine
- (16) Poklopac za usisavanje
- (17) Usisni nastavak
- (18) Usisno crijevo<sup>A)</sup>
- (19) Vijak ploče podnožja
- (20) Skala kuta kosog rezanja
- (21) Vodilica za paralelni graničnik
- (22) Vijak za fiksiranje paralelnog graničnika<sup>A)</sup>
- (23) Paralelni graničnik s kružnim rezačem<sup>A)</sup>
- (24) Vodilica<sup>A)</sup>
- (25) Vrh za centriranje kružnog rezača<sup>A)</sup>

A) Prikazan ili opisan pribor ne pripada standardnom opsegu isporuke. Potpuni pribor možete naći u našem programu pribora.

## Tehnički podaci

Ubodna pila	GST 150 CE	GST 150 BCE	GST 150 BCE
Kataloški broj	3 601 E12 0..	3 601 E13 0..	3 601 E13 0C. 3 601 E13 0D. 3 601 E13 0G.

Uvodna pila		GST 150 CE	GST 150 BCE	GST 150 BCE
Upravljanje brojem hodova		●	●	●
Konstantna elektronika		●	●	●
Nazivna primljena snaga	W	780	780	750
Broj hodova u praznom hodu $n_0$	min <sup>-1</sup>	500–3100	500–3100	500–3100
Hod	mm	26	26	26
Maks. dubina rezanja				
– u drvo	mm	150	150	150
– u aluminij	mm	20	20	20
– u čelik (nelegiran)	mm	10	10	10
Kut rezanja (lijevo/desno) maks.	°	45	45	45
Težina prema EPTA-Procedure 01:2014	kg	2,6	2,7	2,7
Klasa zaštite		□/II	□/II	□/II

Podaci vrijede za nazivni napon [U] od 230 V. U slučaju odstupanja napona i u izvedbama specifičnim za dotičnu zemlju, ovi podaci mogu varirati.

## Informacije o buci i vibracijama

	GST 150 CE	GST 150 BCE
Emisijske vrijednosti buke utvrđene sukladno <b>EN 62841-2-11</b> .		
Razina buke električnog alata prema ocjeni A iznosi obično:		
Razina zvučnog tlaka	dB(A)	<b>84</b>
Razina zvučne snage	dB(A)	<b>95</b>
Nesigurnost K	dB	<b>5</b>
<b>Nosite zaštitu za uši!</b>		
Ukupne vrijednosti vibracija $a_h$ (vektorski zbroj tri pravca) i nesigurnost K utvrđene u skladu s normom <b>EN 62841-2-11</b> :		
Piljenje iverice s listom pile <b>T 144 D</b> :		
$a_{h,B}$	m/s <sup>2</sup>	<b>8</b>
K	m/s <sup>2</sup>	<b>1,5</b>
Piljenje metalnog lima s listom pile <b>T 118 AF</b> :		
$a_{h,M}$	m/s <sup>2</sup>	<b>7</b>
K	m/s <sup>2</sup>	<b>1,5</b>

Razina titranja koja je navedena u ovim uputama i emisijska vrijednost buke izmjerene su sukladno normiranom postupku mjerenja te se mogu koristiti za međusobnu usporedbu električnih alata. Primjerene su i za privremenu procjenu emisije titranja i buke.

Navedena razina titranja i emisijska vrijednost buke predstavljaju glavne primjene električnog alata. Ako se ustvari električni alat koristi za druge primjene s radnim alatima koji odstupaju od navedenih ili se nedovoljno održavaju, razina titranja i emisijska vrijednost buke mogu odstupati. Na taj se način može osjetno povećati emisija titranja i buke tijekom čitavog vremenskog perioda rada. Za točnu procjenu emisija titranja i buke trebaju se uzeti u obzir i vremena, tijekom kojih je alat bio isključen ili je radio, ali se zapravo nije koristio. Na taj se način može osjetno smanjiti emisija titranja i buke tijekom čitavog vremenskog perioda rada.

Odredite dodatne sigurnosne mjere za zaštitu korisnika prije djelovanja titranja kao npr.: održavanje električnog alata i nastavaka, održavanje toplih ruku, organizacija tokova rada.

## Montaža

► **Prije svih radova na električnom alatu izvucite mrežni utikač iz utičnice.**

### Umetanje/zamjena lista pile

► **Kod montaže ili zamjene nastavaka nosite zaštitne rukavice.** Nastavci su oštri i mogu uslijed duže uporabe postati vrući.

### Biranje lista pile

Pregled preporučenih listova pile možete naći na kraju ovih uputa. Koristite samo listove pile s jednom drškom s



izdankom (T-drška). List pile ne smije biti duži nego što je to potrebno za predviđeno rezanje.

Za piljenje na malim radijusima zakrivljenosti koristite uski list pile.

### Umetanje lista pile (vidjeti sliku A)

► **Prije umetanja očistite dršku lista pile.** Zaprljana drška se ne može sigurno pričvrstiti.

Pritisnite SDS polugu (8) do graničnika prema naprijed i držite je pritisnuto. Gurnite list pile (10), sa zupcima u smjeru rezanja, u stezač lista pile (13) dok se ne uglati.

Pri umetanju lista pile pazite da stražnja strana lista pile dosjeđa u utor vodećeg valjičica (9).

► **Provjerite čvrst dosjed lista pile.** Labavi list pile može ispasti i ozlijediti vas.

### Izbacivanje lista pile (vidjeti sliku B)

► **Kod izbacivanja lista pile električni alat držite tako da list pile ne može ozlijediti ljude ili životinje.**

Pritisnite SDS polugu (8) do graničnika prema naprijed. List pile se otpušta i izbacuje.

### Klizna papučica (vidjeti sliku C)

Kod obrade osjetljivih površina kliznu papuču (14) možete staviti na ploču podnožja (5) kako bi se izbjegle ogrebotine na površini.

Kod stavljanja klizne papučice (14) objesite je s prijedla na ploču podnožja (5), pritisnite je prema natrag gore i pustite da se uglati.

### Zaštita od lomljenja strugotine (vidjeti sliku D)

Zaštita od lomljenja strugotine (15) (pribor) može spriječiti otkidanje površine kod piljenja drva. Zaštita od lomljenja strugotine može se upotrebljavati samo kod određenih tipova lista pile i samo kod kuta rezanja od 0°. Ploča podnožja (5) ne smije se pri piljenju sa zaštitom od lomljenja strugotine pomaknuti prema natrag za piljenje blizu ruba.

Zaštitu od lomljenja strugotine (15) gurnite s prednje strane u ploču podnožja (5).

Kod korištenja klizne papučice (14) zaštita od lomljenja strugotine (15) ne smije se umetnuti u ploču podnožja (5), nego u kliznu papuču.

### Usisavanje prašine/strugotina

Prašina od materijala kao što su premazi sa sadržajem olova, neke vrste drva, mineralnih materijala i metala, može biti štetna za zdravlje. Dodirivanje ili udisanje prašine može uzrokovati alergijske reakcije i/ili bolesti dišnih puteva korisnika električnog alata ili osoba koje se nalaze u blizini. Određena vrsta prašine, kao što je npr. prašina od hrastovine ili bukve, smatra se kancerogenom, posebno u kombinaciji s dodatnim tvarima za obradu drva (kromat, zaštitna sredstva za drvo). Materijal, koji sadrži azbest, smiju obrađivati samo stručne osobe.

- Po mogućnosti koristite uređaj za usisavanje prašine prikladan za materijal.
- Pobrinite se za dobro prozračivanje radnoga mjesta.

– Preporučuje se nošenje zaštitne maske s klasom filtra P2. Poštujte važeće propise u vašoj zemlji za materijale koje ćete obrađivati.

► **Izbjegavajte nakupljanje prašine na radnom mjestu.**

Prašina se može lako zapaliti.

### Poklopac (vidjeti sliku E)

Montirajte poklopac (16) prije priključivanja električnog alata na uređaj za usisavanje prašine.

Stavite poklopac (16) na električni alat tako da se uglati držač na zaštitu od dodira (11).

Skinite poklopac (16) za radove bez usisavanja prašine kao i za koso rezanje. U tu svrhu skinite poklopac prema naprijed sa zaštite od dodira (11).

### Priključivanje uređaja za usisavanje prašine (vidjeti slike F-G)

Stavite usisni nastavak (17) u otvor ploče podnožja (5).

Pazite da se utor na usisnom nastavku kao što je prikazano na slici F uglati u odgovarajućem otvoru ploče podnožja (5).

Nataknite usisno crijevo (18) (pribor) na usisni nastavak (17). Spojite usisno crijevo (18) s usisavačem (pribor).

Pregled za priključivanje na različite usisavače pronaći ćete na kraju ove upute.

Za optimalno usisavanje po mogućnosti koristite zaštitu od lomljenja strugotine (15).

Isključite napravu za otpuhivanje strugotine ako ste priključili uređaj za usisavanje prašine.

Usisavač mora biti prikladan za obrađivani materijal.

Kod usisavanja suhe prašine ili prašine koja je posebno opasna za zdravlje i kancerogena, treba koristiti specijalni usisavač.

## Rad

### Načini rada

► **Prije svih radova na električnom alatu izvucite mrežni utikač iz utičnice.**

### Namještanje njihanja

Njihanje podesivo u četiri stupnja omogućuje optimalnu prilagodbu brzine rezanja, učinka rezanja i slike rezanja obrađivanom materijalu.

Polugom za namještanje (7) možete namjestiti njihanje i za vrijeme rada.

Stupanj 0	nema njihanja
Stupanj I	malo njihanje
Stupanj II	srednje njihanje
Stupanj III	veliko njihanje

Optimalni stupanj njihanja za dotičnu primjenu može se odrediti praktičnim pokusom. Pritom vrijede sljedeći savjeti:

- Odaberite stupanj njihanja toliko manji, odnosno potpuno isključite njihanje, što se više trebaju dobiti finiji i čišći rubovi rezanja.

- Pri obradi tankih materijala (npr. limova) isključite njihanje.
- U tvrdim materijalima (npr. čeliku) radite s malim njihanjem.
- U mekim materijalima i kod piljenja drva u smjeru vlakana možete raditi s maksimalnim njihanjem.

#### Namještanje kuta kosog rezanja (vidjeti sliku I)

Ploča podnožja (5) može se za koso rezanje zakrenuti do 45° udesno ili ulijevo.

Poklopac (16), usisni nastavak (17) i zaštita od lomljenja strugotine (15) ne mogu se koristiti kod kosog rezanja.

- Lagano pritisnite usisni nastavak (17) prema gore i izvucite ga iz ploče podnožja (5).
- Skinite poklopac (16) i zaštitu od lomljenja strugotine (15).
- Otpustite vijak (19) šesterokutnim ključem (4) i lagano pomaknite ploču podnožja (5) u smjeru mrežnog kabela.
- Za namještanje preciznog kuta kosog rezanja ploča podnožja s desne i lijeve strane ima nekoliko mjesta za uglavljivanje. Zakrenite ploču podnožja (5) prema skali (20) u željeni položaj. Ostali kutovi kosog rezanja mogu se namjestiti pomoću kutomjera.
- Zatim gurnite ploču podnožja (5) do graničnika u smjeru lista pile (10).
- Ponovno stegnite vijak (19).

#### Pomicanje ploče podnožja (vidjeti sliku I)

Za piljenje blizu ruba ploču podnožja (5) možete pomaknuti prema natrag.

Otpustite vijak (19) i ploču podnožja (5) gurnite do graničnika u smjeru mrežnog kabela.

Ponovno stegnite vijak (19).

Rezanje s pomaknutom pločom podnožja (5) moguće je samo s kutom kosog rezanja od 0°. Osim toga, ne smijete koristiti paralelni graničnik s kružnim rezačem (23) (pribor) kao i zaštitu od lomljenja strugotine (15).

#### Naprava za otpuhivanje strugotine

Strujom zraka koja izlazi iz naprave za otpuhivanje strugotine linija rezanja se može držati slobodna od strugotina.

Uključite napravu za otpuhivanje strugotine za radove kod kojih se uklanja velika količina strugotine u drvu, plastici i sl. U tu svrhu pritisnite prekidač (6) u položaj „I“.

Isključite napravu za otpuhivanje strugotine za radove u metalu i kada je priključen uređaj za usisavanje prašine. U tu svrhu pritisnite prekidač (6) u položaj „0“.

#### Puštanje u rad

- ▶ **Pridržavajte se mrežnog napona! Napon izvora struje mora se podudarati s podacima na tipskoj pločici električnog alata. Električni alati označeni sa 230 V mogu raditi i na 220 V.**

#### Uključivanje/isključivanje (GST 150 CE)

- ▶ **Provjerite možete li pritisnuti prekidač za uključivanje/isključivanje bez otpuštanja ručke.**

Za **uključivanje** električnog alata pomaknite prekidač za uključivanje/isključivanje (2) prema naprijed tako da se na prekidaču pojavi „I“.

Za **isključivanje** električnog alata pomaknite prekidač za uključivanje/isključivanje (2) prema natrag tako da se na prekidaču pojavi „0“.

#### Uključivanje/isključivanje (GST 150 BCE)

- ▶ **Provjerite možete li pritisnuti prekidač za uključivanje/isključivanje bez otpuštanja ručke.**

Za **uključivanje** električnog alata pritisnite prekidač za uključivanje/isključivanje (2).

Za **blokiranje** prekidača za uključivanje/isključivanje (2) držite ga pritisnutog i pomaknite blokadu (1) udesno ili ulijevo.

Za **isključivanje** električnog alata otpustite prekidač za uključivanje/isključivanje (2). Kada je blokirani prekidač za uključivanje/isključivanje (2), najprije ga pritisnite i zatim otpustite.

#### Konstantna elektronika

Konstantna elektronika održava broj hodova u praznom hodu i pri opterećenju gotovo konstantnim i time jamči jednolični radni učinak.

#### Upravljanje brojem hodova (GST 150 BCE)

Broj hodova uključenog električnog alata možete bezstupanski regulirati ovisno o tome do kojeg stupnja ste pritisnuli prekidač za uključivanje/isključivanje (2).

Laganim pritiskom na prekidač za uključivanje/isključivanje (2) postiže se manji broj hodova. Jačim pritiskom povećava se broj hodova.

#### Prethodno biranje broja hodova

Kotačićem za prethodno biranje broja hodova (3) možete prethodno odabrati broj hodova i promijeniti ih tijekom rada. Potreban broj hodova ovisi o materijalu i radnim uvjetima te se može odrediti praktičnim pokusom.

Preporučuje se smanjiti broj hodova prilikom stavljanja lista pile na izradak, kao i kod rezanja plastike i aluminija.

Kod duljih radova s manjim brojem hodova, električni alat može se jako zagrijati. Skinite list pile i ostavite električni alat da se ohladi oko 3 min s maksimalnim brojem hodova.

#### Upute za rad

- ▶ **Prije svih radova na električnom alatu izvucite mrežni utikač iz utičnice.**
- ▶ **Odmah isključite električni alat ako se blokira list pile.**
- ▶ **Pri obradi manjih ili tanjih izradaka uvijek koristite stabilnu podlogu odnosno stol za piljenje (pribor).**

Prije piljenja drva, iverica, građevinskih materijala, itd., provjerite ima li na njima stranih tijela kao što su čavli, vijci ili sl. i eventualno ih izvadite.

#### Piljenje zarezivanjem (vidjeti sliku H)

- ▶ **Postupkom piljenja zarezivanjem smijete obrađivati samo meke materijale, kao što je drvo, gipskarton ili slično!**

Za piljenje zarezivanjem koristite samo kratke listove pile. Piljenje zarezivanjem moguće je samo s kutom kosog rezanja od 0°.

Stavite električni alat s prednjim rubom ploče podnožja (5) na izradak, a da list pile (10) ne dodiruje izradak te ga uključite. Kod električnih alata s upravljanjem brojem hodova odaberite maksimalni broj hodova. Čvrsto pritisnite električni alat o izradak i pustite da list pile polako zarezuje izradak.

Kada ploča podnožja (5) po cijeloj površini naliježe na izradak, pilite dalje prema naprijed duž željene linije rezanja.

#### Paralelni graničnik s kružnim rezačem (pribor)

Za radove s paralelnim graničnikom s kružnim rezačem (23) (pribor) debljina izratka smije biti maksimalno 30 mm.

Paralelno rezanje (vidjeti sliku J): Otpustite vijak za fiksiranje (22) i gurnite skalu paralelnog graničnika kroz vodilicu (21) u ploču podnožja. Namjestite željenu širinu rezanja kao vrijednost skale na unutarnjem rubu ploče podnožja. Stegnite vijak za fiksiranje (22).

Paralelni graničnik možete koristiti i u kombinaciji s vodilicom (24) (pribor) (vidjeti sliku K).

Kružno rezanje (vidjeti sliku L): Uz liniju rezanja unutar piljenog kruga izbušite jednu rupu koja je dovoljno velika da kroz nju gurnete list pile. Obradite rupu glodalicom ili turpijom kako bi list pile mogao potpuno nalijegati na liniji rezanja.

Stavite vijak za fiksiranje (22) na drugu stranu paralelnog graničnika. Gurnite skalu paralelnog graničnika kroz vodilicu (21) u ploču podnožja. U izratku u sredini piljenog izreza izbušite jednu rupu. Utaknite vrh za centriranje (25) kroz unutarnji otvor paralelnog graničnika i u izbušenu rupu. Namjestite radijus kao vrijednost skale na unutarnjem rubu ploče podnožja. Stegnite vijak za fiksiranje (22).

#### Sredstvo za hlađenje/mazivo

Kod piljenja metala zbog zagrijavanja materijala treba uzduž linije rezanja nanijeti sredstvo za hlađenje odnosno mazivo.

## Održavanje i servisiranje

### Održavanje i čišćenje

- ▶ **Prije svih radova na električnom alatu izvucite mrežni utikač iz utičnice.**
- ▶ **Električni alat i otvore za hlađenje održavajte čistima kako bi se moglo dobro i sigurno raditi.**

Ako je potrebna zamjena priključnog kabela, tada je treba provesti u **Bosch** servisu ili u ovlaštenom servisu za **Bosch** električne alate kako bi se izbjeglo ugrožavanje sigurnosti. Redovito čistite stezač lista pile. U tu svrhu izvadite list pile iz električnog alata i lagano protresite električni alat na ravnoj površini.

Jaka zaprljanost električnog alata može dovesti do funkcionalnih smetnji. Stoga nemojte piliti materijale koji stvaraju veliku količinu prašine s donje strane ili iznad glave.

- ▶ **Kod ekstremnih uvjeta po mogućnosti uvijek koristite stacionarni uređaj za usisavanje. Često ispuhajte**

**otvore za hlađenje i predspojite zaštitnu strujnu sklopku (PRCD).** Kod obrade metala vodljiva prašina se može nakupiti unutar električnog alata. To može negativno utjecati na zaštitnu izolaciju električnog alata.

Ako se začepi ispušna prašina, isključite električni alat, odvojite uređaj za usisavanje prašine i uklonite prašinu i strugotine.

Vodeći valjčić (9) povremeno podmažite jednom kapi ulja. Redovito provjerite vodeći valjčić (9). Ako je istrošen, treba ga zamijeniti u ovlaštenom **Bosch** servisu.

Stezač lista pile (13) redovito poprskajte specijalnim uljem (vidjeti sliku M).

### Servisna služba i savjeti o uporabi

Naša servisna služba će odgovoriti na vaša pitanja o popravku i održavanju vašeg proizvoda, kao i o rezervnim dijelovima. Crteže u rastavljenom obliku i informacije o rezervnim dijelovima možete naći i na našoj adresi:

**www.bosch-pt.com**

Tim Bosch savjetnika o uporabi rado će odgovoriti na vaša pitanja o našim proizvodima i njihovom priboru.

U slučaju upita ili naručivanja rezervnih dijelova, molimo vas obavezno navedite 10-znamenkasti kataloški broj s tipske pločice proizvoda.

#### Hrvatski

Robert Bosch d.o.o. PT/SHR-BSC  
Kneza Branimira 22  
10040 Zagreb  
Tel.: +385 12 958 051  
Fax: +385 12 958 050  
E-Mail: RBKN-bsc@hr.bosch.com  
www.bosch.hr

#### Bosnia

Elektro-Servis Vl. Mehmed Nalić  
Dzemala Bijedića bb  
71000 Sarajevo  
Tel./Fax: +387 33454089  
E-Mail: bosch@bih.net.ba

### Zbrinjavanje

Električne alate, pribor i ambalažu treba dovesti na ekološki prihvatljivo recikliranje.



Električne alate ne bacajte u kućni otpad!

### Samo za zemlje EU:

Sukladno europskoj Direktivi 2012/19/EU za električne i elektroničke stare uređaje električni alati, koji više nisu uporabivi, moraju se odvojeno sakupljati i dovesti na ekološki prihvatljivo recikliranje.

# Eesti

## Ohutusnõuded

### Üldised ohutusnõuded elektriliste tööriistade kasutamisel

**⚠ HOIATUS** Lugege läbi kõik tööriistaga kaasas olevad ohutusnõuded ja juhised ning tutvuge kõigi jooniste ja spetsifikatsioonidega.

Ohutusnõuete ja juhiste eiramise tagajärjeks võib olla elektrilööök, tulekahju ja/või rasked vigastused.

**Hoidke kõik ohutusnõuded ja juhised edasiseks kasutamiseks hoolikalt alles.**

Ohutusnõuetes sisalduv mõiste "elektriline tööriist" käib nii vooluvõrku ühendatud (juhtmega) elektriliste tööriistade kui ka akutoitega (juhtmeta) elektriliste tööriistade kohta.

#### Ohutusnõuded tööpiirkonnas

- ▶ **Hoidke tööpiirkond puhas ja hästi valgustatud.** Korrastamata või valgustamata töökoht võib põhjustada õnnetusi.
- ▶ **Ärge kasutage elektrilist tööriista plahvatusohtlikus keskkonnas, kus leidub tuleohtlikke vedelikke, gaase või tolmu.** Elektrilistest tööriistadest lööb sädemeid, mis võivad tolmu või aurud süüdata.
- ▶ **Elektrilise tööriista kasutamise ajal hoidke lapsed ja teised inimesed töökohast eemal.** Kui teie tähelepanu juhitakse kõrvale, võib seade teie kontrolli alt väljuda.

#### Elektriohutus

- ▶ **Elektrilise tööriista pistik peab pistikupessa sobima. Pistiku kallal ei tohi teha mingeid muudatusi. Ärge kasutage kaitsemaandusega elektriliste tööriistade puhul adapterpistikuid.** Muutmata pistikud ja sobivad pistikupesad vähendavad elektrilöögi ohtu.
- ▶ **Vältige kehalist kontakti maandatud pindadega, näiteks torude, radiaatorite, pliitide ja külmikutega.** Kui Teie keha on maandatud, on elektrilöögi oht suurem.
- ▶ **Kaitske elektrilist tööriista vihma ja niiskuse eest.** Kui elektrilisse tööriista on sattunud vett, on elektrilöögi oht suurem.
- ▶ **Ärge kasutage toitejuhet otstarbel, milleks see ei ole ette nähtud. Ärge kasutage toitejuhet elektrilise tööriista kandmiseks, ülesriputamiseks või pistiku pistikupesast väljatõmbamiseks. Kaitske toitejuhet kuumuse, õli, teravate servade ja seadme liikuvate osade eest.** Kahjustatud või keerduläinud toitejuhtmed suurendavad elektrilöögi ohtu.
- ▶ **Kui töotate elektrilise tööriistaga vabas õhus, kasutage ainult pikendusjuhtmeid, mis on ette nähtud kasutamiseks ka välistingimustes.** Välistingimustes kasutamiseks sobiva pikendusjuhtme kasutamine vähendab elektrilöögi ohtu.

- ▶ **Kui elektrilise tööriista kasutamine niiskes keskkonnas on vältimatu, kasutage rikkevoolukaitselüliti.** Rikkevoolukaitselüliti kasutamine vähendab elektrilöögi ohtu.

#### Inimeste turvalisus

- ▶ **Olge tähelepanelik, jälgige, mida teete, ning toimige elektrilise tööriistaga töötades kaalutletult. Ärge kasutage elektrilist tööriista, kui olete väsinud või uimastite, alkoholi või ravimite mõju all.** Hetkeline tähelepanematus seadme kasutamisel võib põhjustada tõsisid vigastusi.
- ▶ **Kandke isikukaitsevahendeid. Kandke alati kaitseprille.** Elektrilise tööriista tüübile ja kasutusalaale vastavate isikukaitsevahendite, näiteks tolmu maski, libisemiskindlate turvajalatsite, kaitsekiivri või kuulmiskaitsevahendite kasutamine vähendab vigastuste ohtu.
- ▶ **Vältige elektrilise tööriista soovimatut käivitamist. Enne pistiku ühendamist pistikupessa, aku ühendamist seadme külge, seadme ülestõstmist ja kandmist veenduge, et elektriline tööriist on välja lülitatud.** Kui hoiate elektrilise tööriista kandmisel sõrme lülilil või ühendate vooluvõrku sisselülitatud seadme, võivad tagajärjeks olla õnnetused.
- ▶ **Enne elektrilise tööriista sisselülitamist eemaldage tööriista küljest reguleerimis- ja mutrivõtmed.** Seadme pöörleva osa küljes olev reguleerimis- või mutrivõti võib põhjustada vigastusi.
- ▶ **Vältige ebataavalist töösensidit. Võtke stabiilne töösensid ja hoidke kogu aeg tasakaalu.** Nii saate elektrilist tööriista ootamatutes olukordades paremini kontrollida.
- ▶ **Kandke sobivat rõivastust. Ärge kandke laiu riideid ega ehteid. Hoidke juuksed ja rõivad seadme liikuvatest osadest eemal.** Liiga avarad riided, ehted või pikad juuksed võivad sattuda seadme liikuvate osade vahele.
- ▶ **Kui on võimalik paigaldada tolmuemaldus- ja tolmu kogumisseadiseid, veenduge, et need on seadmega ühendatud ja et neid kasutatakse õigesti.** Tolmuemaldusseadise kasutamine vähendab tolmust põhjustatud ohte.
- ▶ **Ärge muutuge tööriista sagedasest kasutamisest hooletuks ja ärge eirake ohutusnõudeid.** Hooletus võib sekundi mürdosa jooksul kaasa tuua raskeid vigastusi.

#### Elektriliste tööriistade hoolikas käsitsemine ja kasutamine

- ▶ **Ärge koormake seadet üle. Kasutage konkreetse töö tegemiseks ette nähtud elektrilist tööriista.** Sobiva elektrilise tööriistaga töötate ettenähtud jõudluspiirides efektiivsemalt ja ohutumalt.
- ▶ **Ärge kasutage elektrilist tööriista, mida ei saa lülitist sisse ja välja lülitada.** Elektriline tööriist, mida ei ole enam võimalik lülitist sisse ja välja lülitada, on ohtlik ning tuleb parandada.

- ▶ **Tõmmake pistik pistikupesast välja ja/või eemaldage seadmest aku, kui see on eemaldatav, enne seadme reguleerimist, tarvikute vahetamist ja seadme ärapanekut.** See ettevaatusabinõu väldib elektrilise tööriista soovimatut käivitamist.
- ▶ **Kasutusvälisel ajal hoidke elektrilisi tööriistu lastele kättesaamatus kohas ja ärge laske seadet kasutada isikutel, kes seadet ei tunne või pole lugenud käesolevaid juhiseid.** Asjatundmatute isikute käes on elektrilised tööriistad ohtlikud.
- ▶ **Hoolidage elektrilisi tööriistu ja tarvikuid nõuetekohaselt. Kontrollige, kas seadme liikuvad osad töötavad veatult ega kiildu kiini ning veenduge, et seadme detailid ei ole murdunud või kahjustatud määral, mis mõjutab seadme töökindlust. Laske kahjustatud detailid enne seadme kasutamist parandada.** Paljude õnnetuste põhjuseks on halvasti hooldatud elektrilised tööriistad.
- ▶ **Hoidke löiketarvikud teravad ja puhtad.** Hoolikalt hooldatud, teravate löikeservadega löiketarvikud kiilduvad harvemini kinni ja neid on lihtsam juhtida.
- ▶ **Kasutage elektrilisi tööriista, lisavarustust, tarvikuid jne vastavalt käesolevatele juhistele, võttes arvesse töötingimusi ja teostatava töö iseloomu.** Elektriliste tööriistade nõuetevastane kasutamine võib põhjustada ohtlikke olukordi.
- ▶ **Hoidke käepidemed ja haardepinnad kuiva ja puhtana ning vabana õlist ja määrdeainetest.** Libedad käepidemed ja haardepinnad ei luba tööriista ohutult käsitseda ja ootamatutes olukordades kontrolli all hoida.

#### Teenindus

- ▶ **Laske elektrilist tööriista parandada ainult kvalifitseeritud spetsialistidel, kes kasutavad originaalvaruosi.** Nii tagate seadme püsivalt ohutu töö.

#### Ohutusnõuded tikksaagide kasutamisel

- ▶ **Tehes töid, mille puhul võib löiketarvik tabada varjatud elektrijuhtmeid või elektrilise tööriista enda toitejuhet, hoidke elektrilist tööriista ainult käepideme isoleeritud pinnast.** Löiketarvik, mis puutub kokku pingestatud elektrijuhtmega, võib seada pingele alla elektrilise tööriista metallosad ja anda tööriista kasutajale elektrilöögi.
- ▶ **Tooriku kinnitamiseks stabiilse aluse külge ja toestamiseks kasutage pitskruvisid, klambreid või muid sobivaid kinnitusvahendeid.** Kui hoiate toorikut käes või surute seda vastu oma keha, ei ole tagatud piisav stabiilsus ning tagajärjeks võib olla kontrolli kaotus tööriista üle.
- ▶ **Hoidke käed töödeldavast piirkonnast eemal. Ärge viige sõrmi tooriku alla.** Saelehega kokkupuute korral võite end vigastada.
- ▶ **Viige seade töödeldava esemega kokku alles siis, kui seade on sisse lülitatud.** Vastasel korral tekib tagasilöögi oht, kui tarvik toorikus kinni kiildub.

- ▶ **Veenduge, et alustald toetub saagimise ajal stabiilselt pinnale.** Kinnikiilunud saeleht võib rebeneda või põhjustada tagasilöögi.
- ▶ **Pärast saagimise lõppu lülitage tööriist välja ja oodake, kuni saeleht seiskub. Alles siis tõmmake saeleht löikejäljest välja.** Nii väldite tagasilööki ja saate tööriista ohutult käest panna.
- ▶ **Enne käestpanekut oodake, kuni elektriline tööriist on seiskunud.** Kasutatav tarvik võib kinni kiiluda ja põhjustada kontrolli kaotuse seadme üle.
- ▶ **Kasutage ainult teravaid, töökorras olevaid saelehti.** Kõverdunud või nürid saelehed võivad murduda, mõjutada löike kvaliteeti või põhjustada tagasilöögi.
- ▶ **Ärge pidurdage saelehte pärast väljalülitamist, avaldades saelehele külgsurvet.** Saeleht võib kahjustuda, murduda või põhjustada tagasilöögi.
- ▶ **Varjatult paiknevate elektrijuhtmete, gaasi- või veetorude avastamiseks kasutage sobivaid lokaliseerimiseadmeid või pöörduge kohaliku elektri-, gaasi- või veevarustusettevõtja poole.** Kokkupuutel elektrijuhtmetega tekib tulekahju- ja elektrilöögi oht. Gaasitorustiku vigastamisel tekib plahvatusoht. Veetorustiku vigastamine põhjustab materiaalse kahju ja võib tekitada elektrilöögi.

## Toote kirjeldus ja kasutusjuhend



**Lugege läbi kõik ohutusnõuded ja juhised.** Ohutusnõuete ja juhiste eiramine võib kaasa tuua elektrilöögi, tulekahju ja/või raskeid vigastusi.

Pange tähele kasutusjuhendi esiosas olevaid jooniseid.

#### Nõuetekohane kasutamine

Elektriline tööriist on ette nähtud puidu, plastmaterjali, metalli, keraamiliste plaatide ja kummi lõikamiseks, samuti eelnimetatud materjalides väljalõigete tegemiseks. Tööriist on ette nähtud sirg- ja figuurlõigete teostamiseks kuni 45° kaldenurga all. Järgige saelehtede kohta antud soovitusi.

#### Kujutatud komponendid

Seadme osade numeratsiooniks on jooniste leheküljel toodud numbrid.

- (1) Sisse-/väljalülitil lukusti (GST 150 BCE)
- (2) Sisse-/väljalülitil
- (3) Käigukiiruse eelvaliku seaderatas
- (4) Sisekuuskantvõti
- (5) Tald
- (6) Laastude ärapuhumiseadise lüliti
- (7) Pendelliikumise seadehoob
- (8) Saelehe lukustusest vabastamise SDS-hoob
- (9) Juhtrull
- (10) Saeleht<sup>A)</sup>
- (11) Puutekaitse

- (12) Käepide (isoleeritud haardepind)
- (13) Saelehe hoidik
- (14) Liugtald<sup>A)</sup>
- (15) Laasturebimiskaitse
- (16) Tolmueemaldi kate
- (17) Tolmueemaldamisotsak
- (18) Tomueemaldamisvoolik<sup>A)</sup>
- (19) Talla kruvi

- (20) Kaldenurga skaala
- (21) Paralleeljuhiku juhtsoon
- (22) Paralleeljuhiku kinnituskruvi<sup>A)</sup>
- (23) Ringlõikuriga paralleeljuhik<sup>A)</sup>
- (24) Juhtsiin<sup>A)</sup>
- (25) Ringlõikuri keskmestamisotsak<sup>A)</sup>

A) **Tarnekomplekt ei sisalda kõiki kasutusjuhendis olevatel joonistel kujutatud või kasutusjuhendis nimetatud lisatarvikuid. Lisatarvikute täieliku loetelu leiate meie lisatarvikute kataloogist.**

## Tehnilised andmed

Tikkisaag		GST 150 CE	GST 150 BCE	GST 150 BCE
Tootenumber		<b>3 601 E12 0..</b>	<b>3 601 E13 0..</b>	<b>3 601 E13 0C. 3 601 E13 0D. 3 601 E13 0G.</b>
Käigukiiruse reguleerimine		●	●	●
Elektrooniline püsikiiruse hoidja		●	●	●
Nimivõimsus	W	780	780	750
Käigukiirus tühikäigul $n_0$	min <sup>-1</sup>	500–3100	500–3100	500–3100
Käik	mm	26	26	26
Max löikesügavus				
– puidus	mm	150	150	150
– alumiiniumis	mm	20	20	20
– terases (legeerimata)	mm	10	10	10
Max löikenurk (vasak/parem)	°	45	45	45
Kaal EPTA-Procedure 01:2014 järgi	kg	2,6	2,7	2,7
Kaitseklass		□ / II	□ / II	□ / II

Andmed kehtivad nimipingel [U] 230 V. Teistsuguste pingete ja kasutusriigis spetsiifiliste mudelite puhul võivad toodud andmed varieeruda.

## Andmed müra/vibratsiooni kohta

		GST 150 CE	GST 150 BCE
<b>Mürapäästuväärtused, määratud vastavalt EN 62841-2-11.</b>			
Elektrilise tööriista ekvivalentne müratase on tavaliselt:			
helirõhutase	dB(A)	<b>84</b>	<b>83</b>
helivõimsustase	dB(A)	<b>95</b>	<b>94</b>
Möötemääramatus K	dB	<b>5</b>	<b>5</b>
<b>Kasutage kuulmiskaitsevahendeid!</b>			
Vibratsioonitase $a_h$ (kolme telje vektorsumma) ja möötemääramatus K, määratud vastavalt EN 62841-2-11:			
puitlaastplaadi saagimine saelehega <b>T 144 D</b> :			
$a_{h,B}$	m/s <sup>2</sup>	<b>8</b>	<b>7,5</b>
K	m/s <sup>2</sup>	<b>1,5</b>	<b>1,5</b>
metallpleki saagimine saelehega <b>T 118 AF</b> :			
$a_{h,M}$	m/s <sup>2</sup>	<b>7</b>	<b>4</b>
K	m/s <sup>2</sup>	<b>1,5</b>	<b>1,5</b>

Selles juhendis toodud vibratsioonitaseme ja mürapäästu väärtused on mõõdetud standardset mõõtemetodit



kasutades ja neid saab kasutada elektriliste tööriistade omavaheliseks võrdlemiseks. Need sobivad ka vibratsioonitaseme ja mürapäästu esialgseks hindamiseks.

Toodud vibratsioonitaseme ja mürapäästu väärtused on iseloomulikud elektrilise tööriista põhiliste rakenduste korral. Kui aga elektrilist tööriista kasutatakse muudes rakendustes, muude vahetatavate tööriistadega või ebapiisavalt hooldades, võivad vibratsioonitaseme ja mürapäästu väärtused nendest erineda. See võib kogu tööaja vibratsioonitaset ja mürapäästu tunduvalt suurendada.

Vibratsioonitaseme ja mürapäästu täpseks hindamiseks tuleb arvesse võtta ka aega, mil seade on välja lülitatud või mil seade on küll sisse lülitatud, kuid tegelikult tööle rakendamata. See võib kogu tööaja vibratsioonitaset ja mürapäästu tunduvalt vähendada.

Rakendage kasutaja kaitsmiseks vibratsiooni mõju eest täiendavaid kaitsemeetmeid, nagu näiteks: elektrilise tööriista ja vahetatavate tööriistade hooldus, kätesoojendus, töökorraldus.

## Paigaldus

- ▶ **Enne mistahes tööde teostamist elektrilise tööriista kallal tõmmake pistik pistikupesast välja.**

### Saelehe paigaldamine/vahetamine

- ▶ **Tarviku paigaldamisel või vahetamisel kandke kaitsekindaid.** Tarvikud on teravad ja võivad pikemaajalisel kasutamisel muutuda kuumaks.

### Saelehe valik

Ülevaate soovitatud saelehedest leiate käesoleva kasutusjuhendi lõpust. Kasutage üksnes ühenulilise sabaga (T-saba) saelehti. Saeleht ei tohiks olla pikem kui konkreetse löike jaoks vajalik.

Kitsaste kurvide saagimiseks kasutage kitsast saelehte.

### Saelehe paigaldamine (vt jn A)

- ▶ **Enne paigaldamist puhastage saelehe saba.** Kui saba on määrdunud, ei ole saelehte võimalik kindlalt kinnitada.

Vajutage SDS-hoob (8) lõpuni ette ja hoidke surutult. Lükake saeleht (10) nii, et hambad jäävad löikamissuunas, lõpuni saelehe kinnitusavas (13).

Saelehe paigaldamisel jälgige, et saelehe selg on juhtrulli (9) sãlgus.

- ▶ **Kontrollige, kas saeleht on tugevasti kinnitatud.** Lahtine saeleht võib välja kukkuda ja Teid vigastada.

### Saelehe väljahüppamine (vt jn B)

- ▶ **Saelehe väljahüppamisel hoidke seedet nii, et väljahüppav saeleht ei vigastaks inimesi ega loomi.**

Suruge SDS-hoob (8) kuni toeni ette. Saeleht vabaneb ja paiskub välja.

### Liugking (vt jn C)

Tundlike pindade töötlemisel võite asetada liugtalla (14) alustalla (5) peale, et vältida pinna kriimustumist.

Liugtalla (14) pealeasetamiseks kinnitage liugtald east alustalla (5) külge, suruge see üles ja laske kohale fikseeruda.

### Laasturebimiskaitse (vt jn D)

Materjali rebimisvastane kaitse (15) (lisatarvik) aitab puidu saagimisel ära hoida puidu pinna rebenemist. Materjali rebimisvastast kaitset saab kasutada vaid teatavat tüüpi saelehedede puhul ja vaid 0° löikenurga juures. Materjali rebimisvastase kaitse kasutamisel ei tohi alustalla (5) servalähedaseks saagimiseks taha paigutada.

Lükake laasturebimiskaitse (15) eestpoolt tallale (5).

Liugkinga (14) kasutamisel ei kinnitata laasturebimiskaitset (15) tallale (5), vaid liugkingale.

### Tolmu/saepuru äratõmme

Pliisisaldusega värvide, teatud puiduliikide, mineraalide ja metalli tolmu võib kahjustada tervist. Tolmuga kokkupuude ja tolmu sissehingamine võib põhjustada seadme kasutajal või läheduses viibvatel inimestel allergilisi reaktsioone ja/või hingamisteede haigusi.

Teatud tolmu, näiteks tamme- ja pöögitolmu, on vähkidekitava toimega, iseäranis kombinatsioonis puidutöötlemisel kasutatavate lisaainetega (kromaadid, puidukaitsevahendid). Asbesti sisaldavat materjali tohivad töödelda üksnes vastava ala asjatundjad.

- Kasutage konkreetse materjali eemaldamiseks sobivat tolmuimejat.
- Tagage töökohas hea ventilatsioon.
- Soovitav on kasutada hingamisteede kaitsemaski filtriga P2.

Pidage kinni töödeldavate materjalide suhtes Teie riigis kehtivatest eeskirjadest.

- ▶ **Vältige tolmu kogunemist töökohta.** Tolm võib kergesti süttida.

### Kate (vt jn E)

Paigaldage kate (16) enne elektrilise tööriista ühendamist tolmuimejaga.

Asetage kate (16) elektrilisele tööriistale nii, et hoidik puudutuskaitsel (11) fikseerub.

Võtke kate (16) tomueemaldita töötamisel ja kaldlõigete korral ära. Tõmmake selleks kate ettepoole puudutuskaitselt (11) maha.

### Tolmueemaldi ühendamine (vt jooniseid F – G)

Asetage tolmuimejatsak (17) talla (5) väljalõikesse.

Jälgige, et tolmueemaldamisotsaku naga fikseeruks joonisel F kujutatud viisil talla (5) vastavas väljalõikes.

Ühendage imivoolik (18) (lisatarvik) tolmueemaldusliitmikuga (17). Ühendage imivoolik (18) tolmuimejaga (lisatarvik).

Ülevaate erinevate tolmuimejatega ühendamise võimalustest leiate käesoleva juhendi lõpust.

Tõhusa tolmueemalduse tagamiseks kasutage võimaluse korral materjali rebimisvastast kaitset (15).

Kui ühendaste tolmuimeja, lülitage laastude ärापuhumisseadis välja.  
Tolmuimeja peab töödeldava materjali tolmu imemiseks sobima.  
Tervistkahjustava, kantseroogene ja kuiva tolmu eemaldamiseks kasutage spetsiaaltolmuimejat.

## Kasutamine

### Töörežiimid

► **Enne mistahes tööde teostamist elektrilise tööriista kallal tõmmake pistik pistikupesast välja.**

### Pendelliikumise reguleerimine

Neljas astmes reguleeritav pendelliikumine võimaldab löikekiirust, löikejõudlust ja löikekvaliteeti töödeldava materjaliga optimaalselt kohandada.  
Reguleerimishoovaga (7) saate pendelliikumist reguleerida ka töötamise ajal.

Aste 0	pendelliikumine puudub
Aste I	väike pendeldus
Aste II	keskmine pendeldus
Aste III	suur pendeldus

Igakordseks kasutusotstarbeks optimaalne pendelliikumine selgub praktilise katse käigus. Seejuures juhinduge järgmistest soovistest:

- Mida peenemat ja puhtamat löikejälge soovite saada, seda väiksem pendelliikumine valige või lülitage pendelliikumine täiesti välja.
- Õhukeste materjalide (nt pleki) töötlemisel lülitage pendelliikumine välja.
- Kõva materjali (nt teras) puhul kasutage väikest pendelliikumist.
- Pehme materjalide töötlemisel ja puidu saagimisel piki kiudu võite kasutada suurimat pendelliikumist.

### Kaldenurga reguleerimine (vt jn I)

Kaldlõigete tegemiseks saab alustada (5) keerata kuni 45° paremale või vasakule.

- Katet (16), tolmuemaldamisotsakut (17) ja laasturebimiskaitset (15) ei saa kaldlõigete korral paigaldada.
- Suruge tolmuemaldamisotsakut (17) kergelt üles ja tõmmake tallast (5) välja.
  - Võtke kate (16) ja laasturebimiskaitse (15) ära.
  - Päästke kruvi (19) sisekuuskantvõtmega (4) lahti ja lükake tald (5) veidi toitekaabli poole.
  - Täpse kaldenurga seadmiseks on paremal ja vasakul pool mitu fikseerimispunkti. Kallutage tald (5) vastavalt skaalale (20) soovitud asendisse. Muid kaldenurki saab seada nurgamõõtjaga.
  - Lükake seejärel tald (5) kuni toeni saelehe (10) poole.
  - Pingutage uuesti kruvi (19).

### Talla nihutamine (vt jn I)

Servalähedaseks saagimiseks saab alustalla (5) paigutada taha.

Vabastage kruvi (19) ja lükake tald (5) toitekaabli suunas lõpuni.

Keerake kruvi (19) uuesti kinni.

Nihutatud tallaga (5) saab saagida ainult kaldenurgaga 0°.

Lisaks ei saa kasutada ringlõikuriga paralleeljuhkikut (23) (lisavarustus) ning laasturebimiskaitset (15).

### Saepuru ärापuhumisseade

Saepuru ärापuhumisseadme õhuvoog hoiab löikejoone laastudest puhtana.

Suure saepurutekkega materjalide, puidu, plastide jms töötlemisel lülitage saepuru ärापuhumisseade sisse. Lükake selleks lüliti (6) asendisse „I“.

Lülitage laastude ärापuhumisseadis metalli töötlemisel ja ühendatud tolmuemaldamisotsaku korral välja. Lükake selleks lüliti (6) asendisse „0“.

### Seadme kasutuselevõtt

► **Pöörake tähelepanu võrgupingele! Vooluallika pinge peab ühtima elektrilise tööriista andmesildil märgitud pingega. Andmesildil toodud 230 V seadmeid võib kasutada ka 220 V võrgupinge korral.**

### Sisse-/väljalülitamine (GST 150 CE)

► **Veenduge, et saate lüliti (sisse/välja) käsitseda, ilma et lasete käepidemest lahti.**

Elektrilise tööriista **sisselülitamiseks** lükake sisse-/väljalüliti (2) ette, nii et lüliti on näha „I“.

Elektrilise tööriista **väljalülitamiseks** lükake sisse-/väljalüliti (2) tahasuunas, nii et lüliti on näha tähis „0“.

### Sisse-/väljalülitamine (GST 150 BCE)

► **Veenduge, et saate lüliti (sisse/välja) käsitseda, ilma et lasete käepidemest lahti.**

Elektrilise tööriista **sisselülitamiseks** vajutage lülitile (sisse/välja) (2).

Selleks et **lukustada** lüliti (sisse/välja) (2), hoidke seda all ja lükake lukustus (1) paremale või vasakule.

Elektrilise tööriista **väljalülitamiseks** vabastage lüliti (sisse/välja) (2). Kui lüliti (sisse/välja) (2) on lukustatud, siis vajutage sellele esmalt ja seejärel vabastage see.

### Elektrooniline püsikiiruse hoidja

Elektrooniline püsikiiruse hoidja hoiab käigukiiruse tühikäigul ja koormusel peaaegu konstantsena ja tagab ühtlase töö.

### Käigukiiruse reguleerimine (GST 150 BCE)

Sisselülitatud seadme pöörete arvu saate sujuvalt reguleerida vastavalt lülitile (sisse/välja) (2) rakendatavale survele.

Kerge survega lülitile (sisse/välja) (2) reguleerite pöörded madalaks. Surve suurendamisega tõstate ka käigusagedust.

### Käigukiiruse eelvalimine

Käigusageduse regulaatoriga (3) saate käigusagedust eelnevalt välja reguleerida ja töötamise ajal muuta.

Vajalik käigusagedus sõltub materjalist ja töötingimustest ning seda saab kindlaks teha praktilise katse käigus.

Väiksemat käigusagedust on soovitatav kasutada töö alustamisel ning plastmaterjalide ja alumiiniumi saagimisel.

Pikemaajalisel töötamisel väikesel käigusagedusel võib seade minna väga kuumaks. Võtke saeleht tööriistast välja ja laske tööriistal jahtumiseks töötada umbes 3 minutit maksimaalsel käigusagedusel.

### Tööjuhised

- ▶ **Enne mistahes tööde teostamist elektrilise tööriista kallal tõmmake pistik pistikupesast välja.**
- ▶ **Saeketta kinnikiildumisel lülitage seade kohe välja.**
- ▶ **Väikeste või õhukeste detailide saagimisel kasutage alati stabiilset alust või saepinki (lisavarustus).**

Kontrollige enne puidu, puitlaastplaatide, ehitusmaterjalide jms saagimist, et neis ei ole võõrkehki, nagu naelu, kruvisid jms ning vajadusel eemaldage need.

### Uputuslõiked (vt joonis H)

- ▶ **Uputuslõikeid tohib teha ainult pehmetes materjalides nagu puit, kipskartong jmt!**

Uputuslõigete tegemiseks kasutage üksnes lühikesi saelehti. Uputuslõikeid saab teha ainult 0° kaldenurga juures.

Asetage elektriline tööriist alustalla (5) esiservaga toorikule, ilma et saeleht (10) toorikut puudutaks, ja lülitage tööriist sisse. Käigusageduse reguleerimisega seadmete puhul valige maksimaalne käigusagedus. Suruge elektrilist tööriista tugevasti vastu toorikut ja laske saelehel aeglaselt toorikusse siseneda.

Niipea kui alustald (5) on täies ulatuses toorikul, jätkake saagimist piki soovitud lõikejoont.

### Ringilõikuriga paralleeljuhk (lisavarustus)

Ringilõikuriga paralleeljuhkuga (23) (lisatarvik) töötamisel võib tooriku maksimaalne paksus olla 30 mm.

Paralleelsed lõiked (vt joonis J): Keerake lahti lukustuskrüvi (22) ja lükake paralleeljuhiku skaala läbi juhiku (21) alustallas. Reguleerige soovitud lõikelaius välja alustalla siseserval oleval skaalal. Keerake lukustuskrüvi (22) kinni.

Paralleeljuhikut saab kasutada ka kombineeritult juhtsiiniga (24) (lisavarustus) (vt jn K).

Ringi lõikamine (vt joonis L): Puurige saetava ringi lõikejoonele auk, mis on piisav saelehe läbitorkamiseks. Töödelge auku freesi või viiliga, et saeleht oleks tihedalt lõikejoone vastas.

Viige lukustuskrüvi (22) paralleeljuhiku teisele küljele. Lükake paralleeljuhiku skaala läbi juhtsoone (21) alustallas. Puurige toorikust väljasaetava osa keskohta auk. Torgake tsentreerimisotsak (25) läbi paralleeljuhiku siseava ja viige see puuritud auku. Reguleerige alustalla siseserval oleval skaalal välja raadius. Keerake lukustuskrüvi (22) kinni.

### Jahutus-/määrdeaine

Metalli saagimisel tuleks materjali kuumenemise tõttu kanda piki lõikejoont jahutus- või määrdeainet.

## Hooldus ja korrashoid

### Hooldus ja puhastus

- ▶ **Enne mistahes tööde teostamist elektrilise tööriista kallal tõmmake pistik pistikupesast välja.**
- ▶ **Seadme laitmatu ja ohutu töö tagamiseks hoidke seade ja selle ventilatsioonivad puhtad.**

Kui on vaja vahetada ühendusjuhete, laske seda ohutuskalutlustel teha **Bosch**-il või **Bosch**-i elektriliste tööriistade volitatud klienditeenindusel.

Puhastage saelehe kinnitusa regulaarselt. Selleks eemaldage tööriistast saeleht ja koputage tööriista kergelt vastu ühetasast pinda.

Liigne mustus võib tekitada häireid seadme töös. Seepärast ärge saagige rohkelt tolmu tekitavaid materjali suunaga alt üles ega pea kohal.

- ▶ **Äärmuslikes töötingimustes kasutage võimaluse korral alati tolmuimejat. Puhastage sageli ventilatsioonivad ja kasutage rikkevoolukaitselülitiit.** Äärmuslike töötingimuste korral võib seadmesse koguneda elektrit juhtivat tolmu. Seadme kaitsesolatsioon võib kahjustuda.

Kui tolmu väljalaskeava peaks ummistuma, lülitage elektriline tööriist välja, ühendage lahti tolmuemaldusseade ja eemaldage tolm ja laastud.

Määrige juhtrulli (9) aeg-ajalt mõne tilga õliga.

Kontrollige juhtrulli (9) regulaarselt. Kui see on kulunud, tuleb see **Bosch**-klienditeeninduses asendada lasta.

Pihustage saelehe hoidikule (13) reeglipäraselt roomavat õli (vt jn M).

### Klienditeenindus ja kasutusala nõustamine

Müügiesindajad annavad vastused toodete paranduse ja hoolduse ning varuosadega seotud küsimustele. Joonised ja info varuosade kohta leiate ka veebisaidilt: [www.bosch-pt.com](http://www.bosch-pt.com)

Boschi nõustajad on meeleldi abiks, kui teil on küsimusi toodete ja lisatarvikute kohta.

Päringute esitamisel ja varuosade tellimisel näidake kindlasti ära seadme andmesildil olev 10-kohaline tootenumber.

### Eesti Vabariik

Mercantile Group AS

Boschi elektriliste käsitööriistade remont ja hooldus

Pärnu mnt. 549

76401 Saue vald, Laagri

Tel.: 6549 568

Faks: 679 1129

### Kasutuskõlbmatuks muutunud seadmete käitlus

Elektriseadmed, lisatarvikud ja pakendid tuleks keskkonnasäästlikult ringlusse võtta.



Ārge visake kasutusresursi ammandanud elektrilisi tōōriistu olmejāātmēte hulka!

### Ūksnes EL liikmesriikidele:

Vastavalt Euroopa Parlamendi ja nōukogu direktiivile 2012/19/EL elektri- ja elektroonikaseadmete jāātmēte kohta ning direktiivi ūlevōtvatele riiklikele ōigusaktidele tuleb kasutuskōlbatuks muutunud elektrilised tōōriistad eraldi kokku koguda ja keskkonnasaāstlikult korduskasutada vōi ringlusse vōtta.

## Latviešu

### Drošības noteikumi

#### Vispārēji drošības noteikumi elektroinstrumentiem

#### **BRĪDINĀJUMS**

Izlasiet visus drošības noteikumus un instrukcijas, aplūkojiet ilustrācijas un iepazīstieties ar

specifikācijām, kas tiek piegādātas kopā ar šo elektroinstrumentu. Šeit sniegto drošības noteikumu un instrukciju neievērošana var izraisīt aizdegšanos un būt par cēloni elektriskajam triecienam vai nopietnam savainojumam.

Pēc izlasīšanas uzglabājiet šos noteikumus turpmākai izmantošanai.

Drošības noteikumus lietotais apzīmējums "elektroinstrumenti" attiecas gan uz Jūsu tikla elektroinstrumentiem (ar elektrokabeli), gan arī uz akumulatora elektroinstrumentiem (bez elektrokabeļa).

#### Drošība darba vietā

- ▶ **Uzturiet savu darba vietu tīru un labi apgaismotu.** Nekārtīgās un tumšās vietās var viegli notikt nelaimes gadījums.
- ▶ **Nedarbiniet elektroinstrumentus sprādzienbīstamā atmosfērā, piemēram, viegli uzliesmojošu šķidrumu tuvumā un vietās ar paaugstinātu gāzu vai putekļu saturu gaisā.** Darba laikā elektroinstruments nedaudz dzirkstēlo, un tas var izsaukt viegli degošu putekļu vai tvaiku aizdegšanos.
- ▶ **Darbinot elektroinstrumentu, neļaujiet bērniem un nepiederošām personām tuvoties darba vietai.** Citu personu klātbūtne var novērst uzmanību, kā rezultātā jūs varat zaudēt kontroli pār elektroinstrumentu.

#### Elektrodrošība

- ▶ **Elektroinstrumenta kontaktdakšai jābūt piemērotai elektrotikla kontaktlīzdai. Kontaktdakšas konstrukciju nedrīkst nekādā veidā mainīt. Nelietojiet**

**kontaktdakšas adapterus, ja elektroinstruments caur kabeli tiek savienots ar aizsargzēmējuma ķēdi.**

Neizmainītas konstrukcijas kontaktdakša, kas piemērota kontaktlīzdai, ļauj samazināt elektriskā trieciena saņemšanas risku.

- ▶ **Nepieļaujiet ķermeņa daļu saskaršanos ar sazēmētiem priekšmetiem, piemēram, ar caurulēm, radiatoriem, plītiem vai ledusskapjiem.** Pieskaroties sazēmētām virsmām, pieaug risks saņemt elektrisko triecienu.
- ▶ **Nelietojiet elektroinstrumentu lietus laikā, neturiet to mitrumā.** Mitrumam iekļūstot elektroinstrumentā, pieaug risks saņemt elektrisko triecienu.
- ▶ **Nenoslogojiet kabeli. Neizmantojiet kabeli, lai elektroinstrumentu nestu, vilktu vai atvienotu no elektrotikla kontaktlīzdas. Sargājiet kabeli no karstuma, eļļas, asām malām un kustošām daļām.** Bojāts vai samezģlojies elektrokabelis var būt par cēloni elektriskā trieciena saņemšanai.
- ▶ **Darbinot elektroinstrumentu ārpus telpām, izmantojiet tā pievienošanai vienīgi ārpus telpu lietošanai derīgus pagarinātājkabeļus.** Lietojot elektrokabeli, kas piemērots darbam ārpus telpām, samazinās elektriskā trieciena saņemšanas risks.
- ▶ **Ja elektroinstrumentu tomēr nepieciešams darbināt vietās ar paaugstinātu mitrumu, pievienojiet to elektrobarošanas ķēdēm, kas aizsargātas ar noplūdes strāvas aizsargreģiju (RCD).** Lietojot noplūdes strāvas aizsargreģiju, samazinās risks saņemt elektrisko triecienu.

#### Personiskā drošība

- ▶ **Strādājot ar elektroinstrumentu, saglabājiet paškontroli un rīkojieties saskaņā ar veselo saprātu. Pārtrauciet darbu, ja jūtaties noguris vai arī atrodaties narkotiku, alkohola vai medikamentu iespaidā.** Strādājot ar elektroinstrumentu, pat viens neuzmanības mirklis var būt par cēloni nopietnam savainojumam.
- ▶ **Lietojiet individuālo darba aizsargapriekojumu. Darba laikā vienmēr nēsājiet aizsargbrilles.** Individuālā darba aizsargapriekojuma (putekļu maskas, nesliidošu apavu un aizsargķiveres vai ausu aizsargu) lietošana noteiktos apstākļos ļaus samazināt savainošanās risku.
- ▶ **Nepieļaujiet elektroinstrumenta patvaļīgu ieslēgšanos. Pirms elektroinstrumenta pievienošanas elektrotiklam, akumulatora ievietošanas vai izņemšanas, kā arī pirms elektroinstrumenta pārnesšanas pārliecinieties, ka tas ir izslēgts.** Pārnesot elektroinstrumentu, ja pirksts atrodas uz ieslēdzēja, kā arī pievienojot to elektrobarošanas avotam laikā, kad elektroinstruments ir ieslēgts, var viegli notikt nelaimes gadījums.
- ▶ **Pirms elektroinstrumenta ieslēgšanas izņemiet no tā regulējošos rīkus vai atslēgas.** Regulējošais rīks vai atslēga, kas ieslēgšanas brīdī atrodas elektroinstrumenta kustīgajās daļās, var radīt savainojumu.



**linijas, vai arī griezties pēc konsultācijas vietējā komunālās saimniecības iestādē.** Darbinstrumenta saskaršanās ar elektropārvades līniju var izraisīt aizdegšanos vai būt par cēloni elektriskajam triecienam. Bojājums gāzes pārvades līnijā var izraisīt sprādzienu. Darbinstrumentam skarot ūdensvada cauruli, var tikt bojātas materiālās vērtības, kā arī strādājošā persona var saņemt elektrisko triecienu.

## Izstrādājuma un tā funkciju apraksts



**Izlasiet drošības noteikumus un norādījumus lietošanai.** Drošības noteikumu un norādījumu neievērošana var izraisīt aizdegšanos un būt par cēloni elektriskajam triecienam vai nopietnam savainojumam.

Nemiet vērā attēlus lietošanas pamācības sākuma daļā.

### Pielietojums

Elektroinstrumenti ir paredzēti koka, plastmasas, metāla, keramikas un gumijas plākšņu sazāģēšanai un izzāģēšanai, stingri piespiežot balstplāksni pie zāģējamā priekšmeta virsmas. Tas ir piemērots taisniem un liektiem zāģējumiem ar leņķi līdz 45°. Elektroinstrumentā ir iestiprināmi tikai tādi zāģa asmeņi, ko šim nolūkam ir ieteikusi ražotājfirma.

### Attēlotās sastāvdaļas

Attēloto sastāvdaļu numerācija atbilst numuriem elektroinstrumenta attēlā, kas sniegts ilustratīvajā lappusē.

- (1) Ieslēdzēja fiksators (GST 150 BCE)
- (2) Ieslēdzējs

- (3) Pirkstrats asmens kustību biežuma priekšiestatīšanai
- (4) Sešstūra stieņatslēga
- (5) Balstplāksne
- (6) Asmens appūtes funkcijas ieslēdzējs
- (7) Svira svārsta funkcijas regulēšanai
- (8) SDS svira zāģa asmens atbrīvošanai
- (9) Vadotnes rullītis
- (10) Zāģa asmens<sup>A)</sup>
- (11) Kontaktaizsargs
- (12) Rokturis (ar izolētu noturvirsmu)
- (13) Zāģa asmens stiprinājums
- (14) Slidkurpe<sup>A)</sup>
- (15) Pretplaisāšanas aizsargs
- (16) Nosedzošais pārsegs uzsūkšanai
- (17) Uzsūkšanas išcaurule
- (18) Uzsūkšanas šļūtene<sup>A)</sup>
- (19) Skrūve balstplāksnes stiprināšanai
- (20) Zāģēšanas leņķa skala
- (21) Paralēlās vadotnes turētājs
- (22) Skrūve paralēlās vadotnes stiprināšanai<sup>A)</sup>
- (23) Paralēlā vadotne ar cirkuli zāģēšanai pa apli<sup>A)</sup>
- (24) Vadotnes sliede<sup>A)</sup>
- (25) Centrējošā smaile zāģēšanai pa apli<sup>A)</sup>

A) Šeit attēlotie vai aprakstītie piederumi neietilpst standartā piegādes komplektā. Pilns pārskats par izstrādājuma piederumiem ir sniegts mūsu piederumu katalogā.

### Tehniskie dati

Figūrzāģis		GST 150 CE	GST 150 BCE	GST 150 BCE
Izstrādājuma numurs		<b>3 601 E12 0..</b>	<b>3 601 E13 0..</b>	<b>3 601 E13 0C. 3 601 E13 0D. 3 601 E13 0G.</b>
Asmens kustību biežuma regulēšana		●	●	●
Elektroniskā gaitas stabilizēšana		●	●	●
Nominālā patērējamā jauda	W	780	780	750
Asmens kustību biežums brīvgaitā $n_0$	min <sup>-1</sup>	500–3100	500–3100	500–3100
Asmens kustību garums	mm	26	26	26
Maks. zāģēšanas dziļums				
– kokā	mm	150	150	150
– alumīnijā	mm	20	20	20
– tēraudā (neleģētā)	mm	10	10	10
Maks. zāģēšanas leņķis (pa labi/pa kreisi)	°	45	45	45
Svars atbilstoši EPTA-Procedure 01:2014	kg	2,6	2,7	2,7
Elektroaizsardzības klase		□ / II	□ / II	□ / II

Parametri ir sniegti nominālajam spriegumam [U] 230 V. Elektroinstrumentiem, kas paredzēti zemākam spriegumam vai ir modificēti atbilstoši nacionālajiem standartiem, šie parametri var atšķirties.



## Informācija par troksni un vibrāciju

		GST 150 CE	GST 150 BCE
Elektroinstrumenta radītā trokšņa parametru vērtības ir noteiktas atbilstoši standartam <b>EN 62841-2-11</b> .			
Pēc raksturlienes A izsvērtā elektroinstrumenta radītā trokšņa parametru tipiskās vērtības ir šādas:			
skaņas spiediena līmenis	dB(A)	<b>84</b>	<b>83</b>
skaņas jaudas līmenis	dB(A)	<b>95</b>	<b>94</b>
izkliede K	dB	<b>5</b>	<b>5</b>
<b>Lietojiet līdzekļus dzirdes orgānu aizsardzībai!</b>			
Kopējā vibrācijas paātrinājuma vērtība $a_{h,v}$ (vektoru summa trijos virzienos) un mērījumu izkliede K ir noteikta atbilstoši standartam <b>EN 62841-2-11</b> :			
zāģējot skaidu plāksnes ar zāģa asmeni <b>T 144 D</b> :			
$a_{h,B}$	$m/s^2$	<b>8</b>	<b>7,5</b>
K	$m/s^2$	<b>1,5</b>	<b>1,5</b>
zāģējot metāla skārdus ar zāģa asmeni <b>T 118 AF</b> :			
$a_{h,M}$	$m/s^2$	<b>7</b>	<b>4</b>
K	$m/s^2$	<b>1,5</b>	<b>1,5</b>

Šajā pamācībā norādītais vibrācijas līmenis un instrumenta radītā trokšņa vērtība ir izmērīta atbilstoši standartā noteiktajai procedūrai un var tikt izmantota elektroinstrumentu savstarpējai salīdzināšanai. To var izmantot arī vibrācijas un trokšņa radītās papildu slodzes iepriekšējai novērtēšanai.

Šeit norādītais svārstību līmenis un instrumenta radītā trokšņa vērtība ir attiecināma uz elektroinstrumenta galvenajiem pielietojuma veidiem. Ja elektroinstrumenti tiek lietoti netipiskiem mērķiem, kopā ar netipiskiem darbinstrumentiem vai nav vajadzīgajā veidā apkalpots, tā svārstību līmenis un radītā trokšņa vērtība var atšķirties no šeit norādītajām vērtībām. Tas var ievērojami palielināt svārstību un trokšņa radīto papildu slodzi kopējam darba laika posmam.

Lai precīzi izvērtētu svārstību un trokšņa radīto papildu slodzi zināmam darba laika posmam, jāņem vērā arī laiks, kad elektroinstrumenti ir izslēgti vai arī darbojas, taču faktiski netiek izmantoti paredzētā darba veikšanai. Tas var ievērojami samazināt svārstību un trokšņa radīto papildu slodzi kopējam darba laika posmam.

Veiciet papildu pasākumus, lai pasargātu strādājošo personu no vibrācijas kaitīgās iedarbības, piemēram, savlaicīgi veiciet elektroinstrumenta un darbinstrumentu apkalpošanu, uzturiet rokas siltas un pareizi plānoiet darbu.

## Montāža

- **Pirms elektroinstrumenta apkopes vai apkalpošanas izvelciet tā elektrokabeļa kontaktdakšu no barojošā elektrotīkla kontaktlīdždas.**

### Zāģa asmens iestiprināšana vai nomainīšana

- **Veicot instrumenta montāžu vai iestiprināmo darbinstrumentu nomainīšanu, uzvelciet aizsargcimdus.**

Iestiprināmie darbinstrumenti ir asi un ilgstošas lietošanas laikā var sakarst.

### Zāģa asmens izvēle

Pārskats par ieteicamajiem zāģa asmeņiem ir sniegts šīs pamācības beigās. Iestipriniet elektroinstrumentā vienīgi zāģa asmeņus ar vienizciļņa kātu (T veida kātu). Zāģa asmeņim nav jābūt garākam, nekā tas nepieciešams zāģējumu veidošanai paredzētajā dziļumā.

Veidojot liktus zāģējumus ar mazu liekuma rādiusu, lietojiet šauru zāģa asmeni.

### Zāģa asmens iestiprināšana (attēls A)

- **Pirms zāģa asmens iestiprināšanas notīriet tā kātu.**

Netīru kātu nav iespējams droši iestiprināt.

Paspiediet SDS sviru (**8**) līdz galam uz priekšu un turiet to nospiestu. Iebīdiet zāģa asmeni (**10**) ar zāģēšanas virzienā vērstiem zobiem zāģa asmens stiprinājumā (**13**), līdz tas tur fiksejas.

Iestiprinot zāģa asmeni, sekojiet, lai zāģa asmens aizmugurējā mala ievietotos vadotnes rullīša (**9**) rievā.

- **Pārbaudiet, vai zāģa asmens ir stingri iestiprināts.**

Slikti iestiprināts zāģa asmens var izkrist no stiprinājuma un savainot strādājošo personu.

### Zāģa asmens izņemšana (attēls B)

- **Zāģa asmens izņemšanas laikā turiet elektroinstrumentu tā, lai krītošais zāģa asmens nesavainotu cilvēkus vai mājdzīvniekus.**

Pabīdiet SDS sviru (**8**) līdz galam uz priekšu. Līdz ar to zāģa asmens tiek atbrīvots un izmests no stiprinājuma.

### Slidkurpe (attēls C)

Apstrādājot neizturīgus materiālus, var lietot slidkurpi (**14**), kas ir nostiprināma uz balstplāksnes (**5**), lai novērstu apstrādājamā priekšmeta virsmas saskrāpēšanu.

Lai iestiprinātu slīdkurpi (**14**), no priekšpuses ieāķējiet to balstplāksnē (**5**) un tad spiediet slīdkurpes aizmugurējo daļu augšup, ļaujot tai fiksēties uz balstplāksnes.

### Pretplaisāšanas aizsargs (attēls D)

Pretplaisāšanas aizsargs (**15**) (piederums) zāģēšanas laikā ļauj novērst zāģējamo koka priekšmetu virsmas plaisāšanu. Pretplaisāšanas aizsargu var izmantot vienīgi kopā ar noteikta tipa zāģa asmeņiem un pie zāģēšanas leņķa 0°. Izmantojot pretplaisāšanas aizsargu, balstplāksni (**5**) nedrīkst pārvietot uz aizmuguri, lai veiktu zāģēšanu tuvu malai.

No priekšpuses iespiediet pretplaisāšanas aizsargu (**15**) balstplāksnē (**5**).

Lietojot slīdkurpi (**14**), pretplaisāšanas aizsargs (**15**) nav jāiestiprina balstplāksnē (**5**), bet gan slīdkurpē.

### Putekļu un skaidu uzsūkšana

Dažu materiālu, piemēram, svinu saturošu krāsu, dažu koksnes šķirņu, minerālu un metālu putekļi var būt kaitīgi veselībai. Pieskaršanās šādiem putekļiem vai to ieelpošana var izraisīt alerģiskas reakcijas vai elpošanas ceļu saslimšanu elektroinstrumenta lietotājam vai darba vietai tuvumā esošajām personām.

Atsevišķu materiālu putekļi, piemēram, putekļi, kas rodas, zāģējot ozola vai dižskābarža koksni, var izraisīt vēzi, īpaši tad, ja koksne iepriekš ir tikusi ķīmiski apstrādāta (ar hromātu vai koksnes aizsardzības līdzekļiem). Azbestu saturošus materiālus drīkst apstrādāt vienīgi personas ar īpašām profesionālām iemaņām.

- Pielietojiet apstrādājamajam materiālam vispiemērotāko putekļu uzsūkšanas metodi.
- Darba vietai jābūt labi ventilējamai.
- Darba laikā ieteicams izmantot masku elpošanas ceļu aizsardzībai ar filtrēšanas klasi P2.

Ievērojiet jūsu valstī spēkā esošos priekšrakstus, kas attiecas uz apstrādājamo materiālu.

► **Nepieļaujiet putekļu uzkrāšanos darba vietā.** Putekļi var viegli aizdegties.

### Nosedzošais pārsegs (attēls E)

Pirms elektroinstrumenta pievienošanas pie vakuumsūcēja noņemiet no tā nosedzošo pārsegu (**16**).

Novietojiet nosedzošo pārsegu (**16**) uz elektroinstrumenta tā, lai tā turētājs fiksētos uz pretplaisāšanas aizsarga (**11**).

Strādājot bez putekļu uzsūkšanas un veidojot slīpos zāģējumus, noņemiet nosedzošo pārsegu (**16**). Šim nolūkam novelciet nosedzošo pārsegu no pretplaisāšanas aizsarga (**11**) virzienā uz priekšu.

### Putekļu uzsūkšanas ierīces pievienošana (attēli F–G)

Ievietojiet uzsūkšanas iscauruli (**17**) balstplāksnes (**5**) izgriezumā.

Sekojiet, lai uzsūkšanas iscaurules izciļņi, kā parādīts attēlā **F**, fiksētos atbilstošajos balstplāksnes (**5**) izgriezumos.

Uzbīdiet uzsūkšanas šļūteni (**18**) (piederums) uz putekļu izvadīšanas iscaurules (**17**). Savienojiet uzsūkšanas šļūteni (**18**) ar vakuumsūcēju (piederums).

Pārskats par instrumenta savienošanas iespējām ar dažādiem vakuumsūcējiem ir sniegts šīs pamācības beigās.

Lai nodrošinātu optimālu putekļu uzsūkšanu, ja iespējams, iestipriniet elektroinstrumentā pretplaisāšanas aizsargu (**15**).

Laikā, kad elektroinstrumentam ir pievienots vakuumsūcējs, izslēdziet asmens apputes ierīci.

Putekļsūcējam jābūt piemērotam apstrādājamā materiāla putekļu uzsūkšanai.

Veselībai īpaši kaitīgu, kancerogēnu vai sausu putekļu uzsūkšanai lietojiet speciālu vakuumsūcēju.

## Lietošana

### Darba režīmi

► **Pirms elektroinstrumenta apkopes vai apkalpošanas izvelciet tā elektrokabeļa kontaktdakšu no barojošā elektrotīkla kontaktligzdas.**

### Svārsta iedarbības regulēšana

Četrās pakāpēs regulējama svārsta iedarbība ļauj optimāli izvēlēties zāģēšanas ātrumu, zāģēšanas jaudu un zāģējuma virsmas tīrību atbilstoši zāģējamā materiāla īpašībām.

Ar sviru (**7**) var izvēlēties vajadzīgo svārsta iedarbības pakāpi; tas iespējams arī instrumenta darbības laikā.

Pakāpe 0	svārsta iedarbības nav
Pakāpe I	neliela svārsta iedarbība
Pakāpe II	vidēja svārsta iedarbība
Pakāpe III	stipra svārsta iedarbība

Optimālo svārsta iedarbības pakāpi katram pielietojuma veidam ieteicams izvēlēties praktisku mēģinājumu ceļā. Tomēr šo izvēli var atvieglot šādi ieteikumi.

- Lai iegūtu līdzenu un tīru zāģējumu, izvēlieties minimālo svārsta iedarbību vai arī pilnīgi izslēdziet svārsta mehānismu.
- Zāģējot plānus materiālus (piemēram, skārdu), izslēdziet svārsta mehānismu.
- Zāģējot cietus materiālus (piemēram, tēraudu), izvēlieties minimālo svārsta iedarbību.
- Zāģējot mīkstus materiālus un veicot zāģēšanu koka šķīdrojuma virzienā, var strādāt ar maksimālu svārsta iedarbību.

### Zāģēšanas leņķa iestatīšana (attēls I)

Lai veidotu slīpos zāģējumus ar leņķi līdz 45°, balstplāksni (**5**) var noliekt pa labi un pa kreisi.

Veidojot slīpos zāģējumus, nosedzošo pārsegu (**16**), uzsūkšanas iscauruli (**17**) un pretplaisāšanas aizsargu (**15**) nav iespējams izmantot.

- Nedaudz pavelciet uzsūkšanas iscauruli (**17**) augšup un tad izvelciet to no balstplāksnes (**5**).

- Noņemiet nosedzošo pārsegu **(16)** un pretplaisāšanas aizsargu **(15)**.
- Atskrūvējiet skrūvi **(19)** ar sešstūra stienātslēgu **(4)** un nedaudz pabīdīet balstplāksni **(5)** elektrokabeļa virzienā.
- Lai precīzi iestatītu zāģēšanas leņķi, balstplāksne jānoliec pa labi un pa kreisi līdz rastrēšanas punktiem, kas atbilst noteiktām zāģēšanas leņķa vērtībām. Nolieciet balstplāksni **(5)** vēlamajā stāvoklī, vadoties pēc nolasījumiem uz skalas **(20)**. Citas zāģēšanas leņķa vērtības var iestatīt ar leņķmēra palīdzību.
- Pēc tam līdz galam pabīdīet balstplāksni **(5)** zāģa asmens virzienā **(10)**.
- Tad no jauna stingri pieskrūvējiet skrūvi **(19)**.

### Balstplāksnes pārvietošana (attēls I)

Lai veiktu zāģēšanu tuvu malai, balstplāksni **(5)** var pārvietot virzienā uz aizmuguri.

Atskrūvējiet skrūvi **(19)** un līdz galam pārbīdīet balstplāksni **(5)** elektrotīkla kabeļa virzienā.

No jauna stingri pievelciet skrūvi **(19)**.

Zāģēšana ar pārvietotu bvalstplāksni **(5)** ir iespējama vienīgi pie zāģēšanas leņķa 0°. Šādā gadījumā nav iespējams izmantot paralēlo vadotni ar cirkuli zāģēšanai pa apli **(23)** (papildpiederums), kā arī pretplaisāšanas aizsargu **(15)**.

### Asmens appūte

Asmens appūte ir paredzēta, lai ar gaisa strūklu atbrīvotu zāģējuma trasi no skaidām.

Ieslēdziet asmens appūtes funkciju, zāģējot materiālus, kuru apstrādes gaitā izdalās liels daudzums skaidu, piemēram, koku, plastmasu un citus līdzīgus materiālus. Šim nolūkam pārbīdīet ieslēdzēju **(6)** stāvoklī „I”.

Ieslēdziet asmens appūtes funkciju, ja tiek apstrādāts metāls, kā arī tad, ja elektroinstrumentam ir pievienota putekļu uzsūkšanas ierīce. Šim nolūkam pārvietojiet ieslēdzēju **(6)** stāvoklī „0”.

### Uzsākot lietošanu

- ▶ **Pievadiet elektroinstrumentam pareizu spriegumu!** Elektrobarošanas avota spriegumam jāatbilst vērtībai, kas norādīta uz elektroinstrumenta marķējuma plāksnītes. Elektroinstrumenti, kas paredzēti 230 V spriegumam, var darboties arī no 220 V elektrotīkla.

### Ieslēgšana un izslēgšana (GST 150 CE)

- ▶ **Pārliecinieties, ka varat darbināt ieslēdzēju, neatlaižot rokturi.**

Lai **ieslēgtu** elektroinstrumentu, pabīdīet ieslēdzēju **(2)** uz priekšu, līdz uz tā kļūst redzams apzīmējums „I”.

Lai **izslēgtu** elektroinstrumentu, pabīdīet ieslēdzēju **(2)** atpakaļ, līdz uz tā kļūst redzams apzīmējums „0”.

### Ieslēgšana un izslēgšana (GST 150 BCE)

- ▶ **Pārliecinieties, ka varat darbināt ieslēdzēju, neatlaižot rokturi.**

Lai **ieslēgtu** elektroinstrumentu, nospiediet ieslēdzēju **(2)**

Lai ieslēdzēju **fiksētu** ieslēgtā stāvoklī turiet ieslēdzēju **(2)** nospiestu un pārbīdīet fiksatoru **(1)** pa labi vai pa kreisi.

Lai **izslēgtu** elektroinstrumentu, atlaidiet ieslēdzēju **(2)**. Ja ieslēdzējs **(2)** ir fiksēts ieslēgtā stāvoklī, vispirms to nospiediet un tad atlaidiet.

### Elektroniskā gaitas stabilizēšana

Elektroniskais gaitas stabilizators nodrošina praktiski nemainīgu darba gājienu biežumu, slodzei mainoties no brīvgaitas līdz maksimālai vērtībai, kas ļauj panākt pastāvīgu apstrādes ātrumu.

### Asmens kustību biežuma regulēšana (GST 150 BCE)

Ieslēgtā elektroinstrumenta asmens kustību biežumu var bezpakāpju veidā regulēt, mainot spiedienu uz ieslēdzēja **(2)** taustiņu.

Nelielam spiedienam uz ieslēdzēja **(2)** taustiņu atbilst neliels asmens kustību biežums. Palielinot spiedienu uz ieslēdzēja taustiņu, pieaug arī asmens kustību biežums.

### Asmens kustību biežuma priekšiestatīšana

Ar pirkstratu **(3)** var priekšiestādīt vēlamo asmens kustību biežumu, ko iespējams mainīt arī elektroinstrumenta darbības laikā.

Optimālais asmens kustību biežums ir atkarīgs no zāģējamā materiāla īpašībām un darba apstākļiem, un to var noteikt praktisku mēģinājumu ceļā.

Asmens kustību biežumu ieteicams samazināt, kontaktējot zāģa asmeni ar zāģējamo priekšmetu, kā arī, zāģējot plastmasu vai alumīniju.

Ilgāku laiku darbinot elektroinstrumentu ar nelielu asmens kustību biežumu, tas var stipri sakarst. Šādā gadījumā izņemiet zāģa asmeni un atzdesējiet elektroinstrumentu, aptuveni 3 minūtes ļaujot tam darboties ar maksimālo ātrumu.

### Norādījumi darbam

- ▶ **Pirms elektroinstrumenta apkopes vai apkalpošanas izvelciet tā elektrokabeļa kontaktdakšu no barojošā elektrotīkla kontaktligzdas.**
- ▶ **Nekavējoties izslēdziet elektroinstrumentu, ja zāģa asmens iestrēgst zāģējumā.**
- ▶ **Zāģējot nelielus vai plānus priekšmetus, vienmēr novietojiet tos uz stabila paliktņa vai uz zāģēšanas galda (papildpiederums).**

Pirms koka, skaidu plākšņu, būvmateriālu u. c. materiālu zāģēšanas pārbaudiet, vai zāģējamais materiāls nesatur svešķermeņus, piemēram, naglas, skrūves u. c., un vajadzības gadījumā attīrīt materiālu no tiem.

### Zāģēšana ar asmens iegremdēšanu (attēls H)

- ▶ **Zāģēšanu ar asmens iegremdēšanu drikst pielietot vienīgi tad, ja tiek zāģēti miksti materiāli, piemēram, koks vai sausais apmetums!**

Zāģēšanai ar asmens iegremdēšanu izvēlieties īsu zāģa asmeni. Zāģēšana ar asmens iegremdēšanu ir iespējama vienīgi pie zāģēšanas leņķa 0°.

Novietojiet elektroinstrumenta balstplāksnes **(5)** priekšējo malu uz zāgējamā priekšmeta virsmas tā, lai zāga asmens **(10)** nepieskartos zāgējamajam priekšmetam, un tad ieslēdziet elektroinstrumentu. Ja elektroinstrumentis ir apgādāts ar asmens kustību regulatoru, izvēlieties maksimālo asmens kustību biežumu. Turot elektroinstrumentu cieši piespiestu pie zāgējamā priekšmeta, lēni iegremdējiet tajā zāga asmeni.

Līdzko balstplāksne **(5)** piespiežas zāgējamajam priekšmetam ar visu virsmu, turpiniet zāgēšanu pa vēlamo zāgēšanas trasi.

#### Paralēlā vadotne ar cirkuli zāgēšanai pa apli (piederums)

Lietojot paralēlo vadotni ar cirkuli zāgēšanai pa apli **(23)** (piederums), zāgējamā priekšmeta biežums nedrīkst pārsniegt 30 mm.

Paralēla zāgēšana (attēls **J**): atskrūvējiet fiksējošo skrūvi **(22)** un izbidiet paralēlās vadotnes skalu caur turētāju **(21)** balstplāksnē. Iestatiet vēlamo zāgējuma attālumu no zāgējamā priekšmeta malas atbilstoši nolasījuma vērtībai uz skalas pret balstplāksnes iekšējo malu. Stingri pieskrūvējiet fiksējošo skrūvi **(22)**.

Paralēlo vadotni var lietot arī apvienojumā ar vadotnes sliedi **(24)** (papildpiederums) (attēls **K**).

Zāgēšana pa apli (attēls **L**): uz zāgējuma trases izzāgējamā apla iekšpusē ieurbiet tik lielu atvērumu, lai caur to varētu izvadīt zāga asmeni. Apstrādājiet šo atvērumu ar frēzi vai vili tā, lai zāga asmens varētu cieši piekļauties zāgējuma trasei. Ieskrūvējiet fiksējošo skrūvi **(22)** paralēlās vadotnes otrā pusē. Caur turētāju **(21)** iebidiet balstplāksnē paralēlās vadotnes skalu. Ieurbiet zāgējamajā priekšmetā nelielu atvērumu tā, lai tas atrastos izzāgējamā apla centrā. Caur paralēlās vadotnes iekšējo atvērumu iebidiet centrējošo smaili **(25)** ieurbtajā atvērumā. Iestatiet vēlamo zāgējuma rādīus atbilstoši skalas nolasījuma vērtībai pret balstplāksnes iekšējo malu. Stingri pieskrūvējiet fiksējošo skrūvi **(22)**.

#### Dzesējošie un eļļojošie līdzekļi

Zāgējot metālu, pārklājiet zāgējuma trasi ar nelielu daudzumu dzesējošā vai eļļojošā līdzekļa, šādi novēršot zāgējamā materiāla pārmērīgu sakaršanu.

## Apkalpošana un apkope

### Apkalpošana un tīrīšana

- **Pirms elektroinstrumenta apkopes vai apkalpošanas izvelciet tā elektrokabeļa kontaktdakšu no barojošā elektrotīkla kontaktligzdas.**
- **Lai elektroinstrumenta darbotos droši un bez atteikumiem, regulāri tīriet tā korpusu un ventilācijas atveres.**

Ja nepieciešams nomainīt instrumenta elektrokabeli, tas jāveic firmas **Bosch** elektroinstrumentu servisa centrā vai pilnvarotā **Bosch** elektroinstrumentu remonta darbnīcā, jo tikai tā ir iespējams saglabāt vajadzīgo darba drošības līmeni.

Regulāri tīriet zāga asmens stiprinājumu. Šim nolūkam izņemiet zāga asmeni no elektroinstrumenta un viegli uzsitiet ar elektroinstrumentu pa līdzenu virsmu.

Ja elektroinstrumentā iekļūst liels daudzums netīrumu, var tikt traucēta tā normāla funkcionēšana. Tāpēc, zāgējot materiālus, kuru apstrādes gaitā izdalās liels putekļu daudzums, neizvēlieties zāgēšanas virzienu no lejas augšup un nestrādājiet, paceļot instrumentu virs galvas.

► **Strādājot ekstremālos apstākļos, ja iespējams, lietojiet ārējo putekļu uzsūkšanas ierīci. Pēc iespējas biežāk izpūstiet ventilācijas atveres ar saspīestu gaisu un pievienojiet instrumentu elektrotīklam caur noplūdes strāvas aizsargreleju (PRCD).** Izmantojot elektroinstrumentu metāla apstrādei, tā korpusa iekšpusē var uzkrāties strāvu vadoši putekļi. Tas var nelabvēlīgi ietekmēt elektroinstrumenta aizsargizolācijas sistēmu.

Ja ir nosprostojušies putekļu izvadīšanas iscaurule, izslēdziet elektroinstrumentu, atvienojiet no iscaurules vakuumsūcēju un tad atbrīvojiet to no putekļiem un skaidām. Laiku pa laikam ieeļļojiet vadotnes rullīti **(9)** ar pilnienu eļļu. Regulāri kontrolējiet vadotnes rullīša **(9)** stāvokli. Ja rullītis ir nolietojies, tas jānomaina **Bosch** pilnvarotā klientu apkalpošanas uzņēmumā.

Regulāri apsmidziniet zāga asmens stiprinājumu **(13)** ar eļļu (attēls **M**).

### Klientu apkalpošanas dienests un konsultācijas par lietošanu

Klientu apkalpošanas dienests atbildēs uz Jūsu jautājumiem par izstrādājumu remontu un apkalpošanu, kā arī par to rezerves daļām. Kopsalikuma attēlus un informāciju par rezerves daļām Jūs varat atrast interneta vietnē:

**www.bosch-pt.com**

Bosch konsultantu grupa palīdzēs Jums vislabākajā veidā rast atbildes uz jautājumiem par mūsu izstrādājumiem un to piederumiem.

Pieprasot konsultācijas un pasūtīt rezerves daļas, noteikti paziņojiet 10 zīmju izstrādājuma numuru, kas norādīts uz izstrādājuma marķējuma plāksnītes.

#### Latvijas Republika

Robert Bosch SIA  
Bosch elektroinstrumentu servisa centrs  
Mūkusalas ielā 97  
LV-1004 Rīga  
Tālr.: 67146262  
Telefakss: 67146263  
E-pasts: service-pt@lv.bosch.com

### Atbrīvošanās no nolietotajiem izstrādājumiem

Nolietotie elektroinstrumenti, to piederumi un iesaiņojuma materiāli jāpakļauj otrreizējai pārstrādei apkārtējai videi nekaitīgā veidā.



Neizmetiet elektroinstrumentu sadzīves atkritumu tvērtņē!

**Tikai EK valstīm.**

Saskaņā ar Eiropas Savienības direktīvu 2012/19/ES par nolietotajām elektriskajām un elektroniskajām ierīcēm un šīs direktīvas atspoguļojumiem nacionālajā likumdošanā, lietošanai nederīgie elektroinstrumenti jāsavāc atsevišķi un jānogādā otrreizējai pārstrādei apkārtejai viedai nekaitīgā veidā.

## Lietuvių k.

### Saugos nuorodos

#### Bendrosios saugos nuorodos dirbantiems su elektriniais įrankiais

**ĮSPĖJIMAS** Perskaitykite visus su šiuo elektriniu įrankiu pateikiamus saugos įspėjimus, instrukcijas, peržiūrėkite iliustracijas ir specifikacijas. Jei nepaisysite visų žemiau pateiktų instrukcijų, galite patirti elektros smūgi, sukelti gaisrą ir sunkiai susižaloti arba sužaloti kitus asmenis.

**Išsaugokite šias saugos nuorodas ir reikalavimus, kad ir ateityje galėtumėte jais pasinaudoti.**

Toliau pateiktame tekste vartojama sąvoka „Elektrinis įrankis“ apibūdina įrankius, maitinamus iš elektros tinklo (su maitinimo laidu), ir akumulatorinius įrankius (be maitinimo laido).

#### Darbo vietos saugumas

- ▶ **Darbo vieta turi būti švari ir gerai apšviesta.** Netvarkinga arba blogai apšviesta darbo vieta gali tapti nelaimingų atsitikimų priežastimi.
- ▶ **Nedirbkite su elektriniu įrankiu aplinkoje, kurioje yra degių skysčių, dujų ar dulkių.** Elektriniai įrankiai gali kibirkščiuoti, o nuo kibirkščių dulkės arba susikaupę garai gali užsidegti.
- ▶ **Dirbdami su elektriniu įrankiu neleiskite šalia būti vaikams ir pašaliniais asmenims.** Nukreipę dėmesį į kitus asmenis galite nebesuvaldyti prietaiso.

#### Elektrosauga

- ▶ **Elektrinio įrankio maitinimo laido kištukas turi atitikti tinklo kištukinio lizdo tipą. Kištuko jokiū būdu negalima modifikuoti. Nenaudokite kištuko adapterių su įžemintais elektriniais įrankiais.** Originalūs kištukai, tiksliai tinkantys elektros tinklo kištukiniam lizdui, sumažina elektros smūgio pavojų.
- ▶ **Saugokitės, kad neprisiliestumėte prie įžemintų paviršių, pvz., vamzdžių, šildytuvų, viryklė ar šaldytuvų.** Kai jūsų kūnas yra įžemintas, padidėja elektros smūgio rizika.

- ▶ **Saugokite elektrinį įrankį nuo lietaus ir drėgmės.** Jei į elektrinį įrankį patenka vandens, padidėja elektros smūgio rizika.
- ▶ **Nenaudokite maitinimo laido ne pagal paskirtį. Neneškite elektrinio įrankio paėmę už laido, nekabinkite ant laido, netraukite už jo, jei norite iš kištukinio lizdo ištraukti kištuką. Laidą patieskite taip, kad jo neveiktų karštis, jis neišsitemptų alyva ir jo nepažeistų aštrios detalės ar judančios prietaiso dalys.** Pažeisti arba susipynę laidai gali tapti elektros smūgio priežastimi.
- ▶ **Jei su elektriniu įrankiu dirbate lauke, naudokite tik tokius ilginamuosius laidus, kurie tinka ir lauko darbams.** Naudojant lauko darbams pritaikytus ilginamuosius laidus, sumažėja elektros smūgio pavojus.
- ▶ **Jei su elektriniu įrankiu neišvengiamai reikia dirbti drėgnoje aplinkoje, naudokite nuotėkio srovės saugiklį.** Dirbant su nuotėkio srovės saugikliu sumažėja elektros smūgio pavojus.

#### Žmonių sauga

- ▶ **Būkite atidūs, sutelkite dėmesį į tai, ką darote, ir dirbdami su elektriniu įrankiu vadovaukitės sveiku protu. Nedirbkite su elektriniu įrankiu, jei esate pavargę arba vartojote narkotikų, alkoholio ar medikamentų.** Akimirksnio neatidumas dirbant su elektriniu įrankiu gali tapti sunkių sužalojimų priežastimi.
- ▶ **Visada dirbkite su asmens apsaugos priemonėmis. Būtinai dėvėkite apsauginius akinius.** Naudojant asmens apsaugos priemones, pvz., respiratorių ar apsauginę kaukę, neslystančius batus, apsauginį šalną, klausos apsaugos priemones ir kt., rekomenduojamas atitinkamai pagal naudojamą elektrinį įrankį, sumažėja rizika susižeisti.
- ▶ **Saugokitės, kad elektrinio įrankio neįjungtumėte atsitiktinai. Prieš prijungdami elektrinį įrankį prie elektros tinklo ir (arba) akumulatoriaus, prieš pakeldami ar nešdami įsitikinkite, kad jis yra išjungtas.** Jeigu nešdami elektrinį įrankį pirštą laikysite ant jungiklio arba prietaisą įjungsite į elektros tinklą, kai jungiklis yra įjungtas, gali įvykti nelaimingas atsitikimas.
- ▶ **Prieš įjungdami elektrinį įrankį pašalinkite reuliavimo įrankius arba veržlinius raktus.** Besisukančioje prietaiso dalyje esantis įrankis ar raktas gali sužaloti.
- ▶ **Stenkitės, kad kūnas visada būtų normalioje padėtyje. Dirbdami stovėkite saugiai ir visada išlaikykite pusiausvyrą.** Tvirtai stovėdami ir gerai išlaikydami pusiausvyrą galėsite geriau kontroliuoti elektrinį įrankį netikėtose situacijose.
- ▶ **Dėvėkite tinkamą aprangą. Nedėvėkite plačių drabužių ir papuošalų. Saugokite plaukus ir drabužius nuo besisukančių elektrinio įrankio dalių.** Laisvus drabužius, papuošalus bei ilgus plaukus gali įtraukti besisukančios dalys.
- ▶ **Jei yra numatyta galimybė prijungti dulkių nusiurbimo ar surinkimo įrenginius, visada įsitikinkite, ar jie yra prijungti ir ar tinkamai naudojami.** Naudojant dulkių

nusiurbimo įrenginius sumažėja kenksmingas dulkių poveikis.

- ▶ **Dažnai naudodami įrankį ir gerai su juo susipažinę per nelyg neatsipalaiduokite ir nepradėkite nepaisyti įrankio saugos principų.** Neatidus veiksmas gali sukelti sunkią traumą per sekundės dalį.

#### Rūpestinga elektrinių įrankių priežiūra ir naudojimas

- ▶ **Neperkraukite elektrinio įrankio. Naudokite jūsų darbui tinkamą elektrinį įrankį.** Su tinkamu elektriniu įrankiu jūs dirbsite geriau ir saugiau, jei neviršysite nurodyto galingumo.
- ▶ **Nenaudokite elektrinio įrankio su sugedusiu jungikliu.** Elektrinis įrankis, kurio nebegalima įjungti ar išjungti, yra pavojingas ir jį reikia remontuoti.
- ▶ **Prieš reguliuodami elektrinį įrankį, keisdami darbo įrankius ar prieš valydami elektrinį įrankį, iš elektros tinklo lizdo ištraukite kištuką ir (arba) išimkite akumuliatorių, jeigu jis išimamas.** Ši atsargumo priemonė apsaugos jus nuo netikėto elektrinio įrankio įsijungimo.
- ▶ **Nenaudojamą elektrinį įrankį sandėliuokite vaikams ir nemokantiems juo naudotis asmenims neprieinamoje vietoje.** Elektriniai įrankiai yra pavojingi, kai juos naudoja nepatyrę asmenys.
- ▶ **Prižiūrėkite elektrinį įrankį ir priedus. Patikrinkite, ar besisukančios įrankio dalys tinkamai veikia ir niekur nestringa, ar nėra sulūžusių ar pažeistų dalių, kurios trikdytų elektrinio įrankio veikimą. Prieš vėl naudojant elektrinį įrankį, pažeistos įrankio dalys turi būti sutaisytos.** Daugelio nelaimingų atsitikimų priežastis yra blogai prižiūrimi elektriniai įrankiai.
- ▶ **Pjovimo įrankiai turi būti aštrūs ir švarūs.** Rūpestingai prižiūrėti pjovimo įrankiai su aštriomis pjaunamosiomis briaunomis mažiau stringa, juos lengviau valdyti.
- ▶ **Elektrinį įrankį, papildomą įrangą, darbo įrankius ir t. t. naudokite taip, kaip nurodyta šioje instrukcijoje, ir atsižvelkite į darbo sąlygas ir atliekamą darbą.** Naudojant elektrinius įrankius ne pagal paskirtį, gali susidaryti pavojingos situacijos.
- ▶ **Rankenos ir suėmimo paviršiai turi būti sausi, švarūs, ant jų neturi būti alyvos ir tepalų.** Dėl slidžių rankenų ir suėmimo paviršių negalėsite saugiai išlaikyti ir suvaldyti įrankio netikėtose situacijose.

#### Techninė priežiūra

- ▶ **Elektrinį įrankį turi remontuoti tik kvalifikuoti specialistai ir naudoti tik originalias atsargines dalis.** Taip galima garantuoti, jog elektrinis įrankis išliks saugus naudoti.

#### Saugos nuorodos dirbantiems su siaurapjūkliais

- ▶ **Jei atliekate darbus, kurių metu darbo įrankis gali kliudyti paslėptus elektros laidus arba paties elektrinio įrankio maitinimo laidą, elektrinį įrankį laikykite už izoliuotų rankenų.** Prisilietus prie laido, kuriuo teka elektros srovė, metalinėse prietaiso dalyse gali atsirasti įtampa ir trenkti elektros smūgis.

- ▶ **Spaustuvais ar kitokiu įrenginiu įtvirtinkite ir užfiksuokite ruošinį ant stabiliaus pagrindo.** Laikydami ruošinį ranka arba prispaudę jį prie kūno, jis bus nestabilioje padėtyje, dėl ko galite prarasti kontrolę.
- ▶ **Nelaikykite rankų arti pjovimo zonos. Nekiškite rankų po ruošiniu.** Dėl kontakto su pjūkleliu kyla pavojus susižeisti.
- ▶ **Elektrinį įrankį visuomet pirmiausia įjunkite ir tik po to priglauskite prie apdorojamo ruošinio.** Jei įrankis įstringa ruošinyje, atsiranda atatrankos pavojus.
- ▶ **Stebėkite, kad atraminė plokštė pjaunant visada būtų gerai prigludusi.** Pakreipus pjūklelį, jis gali nulūžti arba sukelti atatranką.
- ▶ **Baigę darbą prietaisą išjunkite ir pjūklelį ištraukite iš ruošinio tik tuomet, kai jis visiškai sustos.** Taip išvengsite atatrankos pavojaus ir galėsite saugiai padėti prietaisą.
- ▶ **Prieš padėdami elektrinį įrankį būtinai palaukite, kol visiškai sustos jo judančios dalys.** Darbo įrankis gali įstrigti paviršiuje, tuomet kyla pavojus nesuvaldyti elektrinio įrankio.
- ▶ **Naudokite tik nepažeistus, nepriekaištingos būklės pjūklelius.** Sulinkę ar atšipę pjūkleliai gali netinkamai pjauti, lūžti ar sukelti atatranką.
- ▶ **Išjungus prietaisą, pjūklelio negalima stabdyti jį šonu spaudžiant prie ruošinio.** Taip galite sugadinti arba sulaužyti pjūklelį arba sukelti atatranką.
- ▶ **Prieš pradėdami darbą, tinkamais ieškikliais patikrinkite, ar po norimais apdirbti paviršiais nėra pravesių elektros laidų, dujų ar vandentiekio vamzdžių; jei abejojate, galite pasikviesti į pagalbą vietinius komunalinių paslaugų teikėjus.** Kontaktas su elektros laidais gali sukelti gaisro bei elektros smūgio pavojų. Pažeidus dujotiekio vamzdį, gali įvykti sprogdimas. Pažeidus vandentiekio vamzdį, galima padaryti daug materialinės žalos arba gali trenkti elektros smūgis.

## Gaminio ir savybių aprašas



**Perskaitykite visas šias saugos nuorodas ir reikalavimus.** Nesilaikant saugos nuorodų ir reikalavimų gali trenkti elektros smūgis, kilti gaisras, galima smarkiai susižaloti ir sužaloti kitus asmenis.

Prašome atkreipti dėmesį į paveikslėlius priekinėje naudojimo instrukcijos dalyje.

### Elektrinio įrankio paskirtis

Elektrinis įrankis skirtas stabiliai įtvirtintoms medinėms, plastikinėms, metalinėms, keraminėms ir guminėms detalėms pjauti. Įrankis skirtas tiesiems ir figūriniams pjūviams, kai 45° kampu. Būtina naudoti rekomenduojamus pjūklelius.

### Pavaizduoti įrankio elementai

Numeriais pažymėtus elektrinio įrankio elementus rasite šios instrukcijos puslapiuose pateiktuose paveikslėliuose.



- (1) Įjungimo-išjungimo jungiklio fiksatorius (GST 150 BCE)
- (2) Įjungimo-išjungimo jungiklis
- (3) Išankstinio judesių skaičiaus nustatymo ratukas
- (4) Šešiabriaunis raktas
- (5) Atraminė plokštė
- (6) Drožlių nupūtimo įtaiso įjungimo svirtelė
- (7) Švytavimo amplitudės nustatymo svirtis
- (8) SDS svirtelė pjūkleliui atblokuoti
- (9) Įtempimo ritinėlis
- (10) Pjūklelis<sup>A)</sup>
- (11) Apsauga nuo prisilietimo
- (12) Rankena (izoliuotas rankenos paviršius)
- (13) Pjūklelio įtvargas
- (14) Slydimo padas<sup>A)</sup>
- (15) Apsauga nuo paviršiaus išdraskymo
- (16) Nusiurbimo gaubtas
- (17) Nusiurbimo atvamzdis
- (18) Nusiurbimo žarna<sup>A)</sup>
- (19) Atraminės plokštės varžtas
- (20) Pjovimo kampo nustatymo skalė
- (21) Kreipiamosios lygiagrečiai atramai
- (22) Lygiagrečiosios atramos fiksavimo varžtas<sup>A)</sup>
- (23) Lygiagrečioji atrama su apskritimo pjovimo įtaisu<sup>A)</sup>
- (24) Kreipiamoji juosta<sup>A)</sup>
- (25) Apskritimo pjovimo įtaiso centravimo smaigals<sup>A)</sup>

A) Pavaizduoti ar aprašyti priedai į tiekiamą standartinį komplektą neįeina. Visą papildomą įrangą rasite mūsų papildomos įrangos programoje.

## Techniniai duomenys

Siaurapjūklis		GST 150 CE	GST 150 BCE	GST 150 BCE
Gaminio numeris		<b>3 601 E12 0..</b>	<b>3 601 E13 0..</b>	<b>3 601 E13 0C. 3 601 E13 0D. 3 601 E13 0G.</b>
Judesių skaičiaus reguliavimas		●	●	●
Elektroninis sūkių stabilizatorius		●	●	●
Nominali naudojamoji galia	W	780	780	750
Tuščiosios eigos judesių skaičius $n_0$	min <sup>-1</sup>	500–3100	500–3100	500–3100
Pjūklelio eigos ilgis	mm	26	26	26
Maks. pjovimo gylis				
– medienoje	mm	150	150	150
– aliuminyje	mm	20	20	20
– pliene (nelegiruotame)	mm	10	10	10
Maks. pjūvio kampas (kairėn/dešinėn)	°	45	45	45
Svoris pagal „EPTA-Procedure 01:2014“	kg	2,6	2,7	2,7
Apsaugos klasė		□/II	□/II	□/II

Duomenys galioja tik tada, kai nominalioji įtampa [U] 230 V. Jei įtampa kitokia arba jei naudojamas specialus, tam tikrai šaliai gaminamas modelis, šie duomenys gali skirtis.

## Informacija apie triukšmą ir vibraciją

	GST 150 CE	GST 150 BCE	
Triukšmo emisijos vertės nustatytos pagal <b>EN 62841-2-11</b> .			
Pagal A skalę išmatuotas elektrinio įrankio triukšmo lygis tipiniu atveju siekia:			
Garso slėgio lygis	dB(A)	<b>84</b>	<b>83</b>
Garso galios lygis	dB(A)	<b>95</b>	<b>94</b>
Paklaida K	dB	<b>5</b>	<b>5</b>

### Dirbkite su klausos apsaugos priemonėmis!

Vibracijos bendroji vertė  $a_h$  (trijų krypčių atstojamasis vektorius) ir paklaida K nustatyta pagal **EN 62841-2-11**:

Medienos drožlių plokštės pjovimas pjūkleliu **T 144 D**:

$a_{h,B}$	m/s <sup>2</sup>	<b>8</b>	<b>7,5</b>
K	m/s <sup>2</sup>	<b>1,5</b>	<b>1,5</b>

Metalinės skardos pjovimas pjūkleliu **T 118 AF**:

$a_{h,M}$	$m/s^2$	<b>7</b>	<b>4</b>
K	$m/s^2$	<b>1,5</b>	<b>1,5</b>

Šioje instrukcijoje pateiktas vibracijos lygis ir triukšmo emisija buvo išmatuoti pagal standartizuotą matavimo metodą, ir juos galima naudoti elektriniams įrankiams palyginti. Jie taip pat skirti vibracijos ir triukšmo emisijai iš anksto įvertinti.

Nurodytas vibracijos lygis ir triukšmo emisijos vertė atspindi pagrindinius elektrinio įrankio naudojimo atvejus. Tačiau jeigu elektrinis įrankis naudojamas kitokiais paskirčiais, su kitokiais darbo įrankiais arba jeigu jis nepakankamai techniškai prižiūrimas, vibracijos lygis ir triukšmo emisijos vertė gali kisti. Tokiu atveju vibracijos ir triukšmo emisija per visą darbo laikotarpį gali žymiai padidėti.

Norint tiksliai įvertinti vibracijos ir triukšmo emisiją per tam tikrą darbo laiką, reikia atsižvelgti ir į laiką, per kurį elektrinis įrankis buvo išjungtas arba, nors ir veikė, bet nebuvo naudojamas. Tai įvertinus, vibracijos ir triukšmo emisija per visą darbo laiką žymiai sumažės.

Dirbančiam nuo vibracijos poveikio apsaugoti paskirkite papildomas apsaugos priemones, pvz.: elektrinių ir darbo įrankių techninę priežiūrą, rankų šildymą, darbo eigos organizavimą.

## Montavimas

- ▶ **Prieš atliekant bet kokius elektrinio įrankio reguliavimo ar priežiūros darbus reikia ištraukti kištuką iš elektros tinklo lizdo.**

### Pjūklelio įdėjimas ir keitimas

- ▶ **Montuodami ar keisdami darbo įrankį mūvėkite apsaugines pirštines.** Darbo įrankiai yra aštrūs ir po ilgesnio naudojimo gali įkaisti.

### Pjūklelio pasirinkimas

Rekomenduojamų pjūklelių apžvalgą rasite šios instrukcijos gale. Naudokite tik pjūklelius su vienu kumšteliu (T koteliu). Pjūklelis neturi būti ilgesnis nei reikia numatytam pjūviui atlikti.

Mažo spindulio kreivėms pjauti naudokite siaurą pjūklelį.

### Pjūklelio įdėjimas (žr. A pav.)

- ▶ **Prieš įstatydami pjūklelį, nuvalykite jo kotą.** Nešvaraus pjūklelio koto negalima saugiai įtvirtinti.

Paspauskite SDS svirtelę **(8)** iki atramos pirmyn ir laikykite ją paspausta. Stumkite pjūklelį **(10)**, dantis nukreipę pjovimo kryptimi, į pjūklelio įtvartą **(13)**, kol įsistatys.

Įtvirtindami pjūklelį atkreipkite dėmesį į tai, kad pjūklelio nugarėlė turi atsidurti kreipiamąjo ritinėlio **(9)** griovelyje.

- ▶ **Patikrinkite, ar pjūklelis įtvirtintas patikimai.** Netvirtai įstatytas pjūklelis gali iškristi ir sužaloti.

### Pjūklelio išėmimas (žr. B pav.)

- ▶ **Išimdami pjūklelį laikykite prietaisą taip, kad iššokdamas pjūklelis nesužeistų žmonių ar gyvūnų.**

SDS svirtelę **(8)** stumkite pirmyn iki atramos. Pjūklelis atlaisvinamas ir išmetamas.

### Slydimo padas (žr. C pav.)

Norėdami apdirbti jautrius paviršius, kad išvengtumėte paviršiaus įdrėskimų, slydimo padą **(14)** galite uždėti ant atraminės plokštės **(5)**.

Norėdami uždėti slydimo padą **(14)** užkabinkite jį priekyje ant atraminės plokštės **(5)**, užpakalyje paspauskite aukštyn ir leiskite jam įsistatyti.

### Apsauga nuo paviršiaus išdraskymo (žr. D pav.)

Apsauga nuo paviršiaus išdraskymo **(15)** (papildoma įranga) pjaunant medieną saugo paviršių nuo išdraskymo. Apsauga nuo paviršiaus išdraskymo galima naudoti tik su tam tikro tipo pjūkleliais ir tik pjaunant 0° kampu. Pjaunant arti krašto su apsauga nuo paviršiaus išdraskymo, atraminę plokštę **(5)** draudžiama perstumti atgal.

Apsaugą nuo paviršiaus išdraskymo **(15)** stumkite iš priekio į atraminę plokštę **(5)**.

Naudojant slydimo padą **(14)**, apsauga nuo paviršiaus išdraskymo **(15)** įstatoma ne į atraminę plokštę **(5)**, bet į slydimo padą.

### Dulkių, pjuvenų ir drožlių nusiurbimas

Medžiagų, kurių sudėtyje yra švino, kai kurių rūšių medienos, mineralų ir metalų dulkės gali būti kenksmingos sveikatai. Dirbančiam arba netoli esantiems asmenims nuo sąlyčio su dulkėmis arba jų įkvėpimu gali kilti alerginės reakcijos, taip pat jie gali susirgti kvėpavimo takų ligomis.

Kai kurios dulkės, pvz., ažuolo ir buko, yra vėžį sukeliančios, o ypač, kai mediena yra apdorota specialiomis medienos priežiūros priemonėmis (chromatu, medienos apsaugos priemonėmis). Medžiagas, kuriose yra asbesto, leidžiama apdoroti tik specialistams.

- Jei yra galimybė, naudokite apdirbamai medžiagai tinkančią dulkių nusiurbimo įrangą.
- Pasirūpinkite geru darbo vietos vėdinimu.
- Rekomenduojama dėvėti kvėpavimo takų apsauginę kaukę su P2 klasės filtru.

Laikykitės jūsų šalyje galiojančių apdorojamoms medžiagoms taikomų taisyklių.

- ▶ **Saugokite, kad darbo vietoje nesusikauptų dulkių.** Dulės lengvai užsidega.

### Gaubtas (žr. E pav.)

Prieš prijungdami prie elektrinio įrankio dulkių nusiurbimo įrenginį, sumontuokite nusiurbimo gaubtą **(16)**.

Uždėkite nusiurbimo gaubtą **(16)** ant elektrinio įrankio taip, kad įsistatytų ant apsaugos nuo prisilietimo **(11)** esantis laikiklis.

Dirbdami be dulkių nusiurbimo įrangos bei pjaudami kamu, gaubtą **(16)** nuimkite. Atsargiai nuimkite gaubtą nuo apsaugos nuo prisilietimo **(11)** traukdami jį į priekį.

### Dulkių nusiurbimo įrangos prijungimas (žr. F–G pav.)

Nusiurbimo atvamzdį **(17)** įstatykite į išpjovą atraminėje plokštėje **(5)**.

Kumšteliai ant nusiurbimo atvamzdžio, kaip pavaizduota **F** paveikslėlyje, turi įsistatyti atitinkamoje atraminės plokštės **(5)** išėmose.

Nusiurbimo žarną **(18)** (papildoma įranga) įstatykite į nusiurbimo atvamzdį **(17)**. Nusiurbimo žarną **(18)** sujunkite su dulkių siurbliu (papildoma įranga).

Apžvalga, kaip prijungti prie įvairių dulkių siurbių, rasite šios instrukcijos gale.

Norėdami užtikrinti optimalų nusiurbimą, jei galite, įstatykite apsaugą nuo paviršiaus išdraskymo **(15)**.

Kai prijungiate dulkių nusiurbimo įrangą, išjunkite drožlių nupūtimo įtaisą.

Dulkių siurblys turi būti pritaikytas apdirbamo ruošinio pjuvoms, drožlėms ir dulkėms nusiurbti.

Sveikatai ypač pavojingoms, vėžį sukeliančioms, sausoms dulkėms nusiurbti būtina naudoti specialų dulkių siurbį.

## Naudojimas

### Veikimo režimai

- **Prieš atliekant bet kokius elektrinio įrankio reguliavimo ar priežiūros darbus reikia ištraukti kištuką iš elektros tinklo lizdo.**

### Švytuoklinio judesio nustatymas

Keturiomis pakopomis nustatomas švytuoklinis judesys leidžia optimaliai pritaikyti pjovimo greitį, pjovimo našumą ir pjūvio pobūdį pjaunamai medžiagai.

Nustatymo svirtimi **(7)** švytavimo amplitudę galite nustatyti net ir prietaisui veikiant.

O pakopa	švytavimas išjungtas
I pakopa	nedidelės amplitudės švytavimas
II pakopa	vidutinės amplitudės švytavimas
III pakopa	didelės amplitudės švytavimas

Optimalų švytavimo laipsnį konkrečiu atveju rekomenduotina nustatyti praktiniais bandymais. Nustatant reiktų laikytis šių rekomendacijų:

- Nustatykite kuo mažesnę švytavimo amplitudę arba visai jį išjunkite, jeigu norite, kad pjūvio kraštai būtų lygūs ir švarūs.
- Dirbdami su plonais ruošiniais, pvz., su lakštiniu plienu, švytavimą išjunkite.
- Dirbdami su kietais ruošiniais (pvz., su plienu), pasirinkite nedidelės amplitudės švytavimą.

- Dirbdami su minkštais ruošiniais ir atlikdami pjūvius pluošto kryptimi nustatykite didžiausią švytavimo amplitudę.

### Pjovimo kampo nustatymas (žr. I pav.)

Atraminę plokštę **(5)** galima naudoti atliekant įstrižus pjūvius iki 45° kamu, palenkus į dešinę arba į kairę.

Atliekant įstrižus pjūvius, negalima naudoti gaubto **(16)**, nusiurbimo atvamzdžio **(17)** ir apsaugos nuo paviršiaus išdraskymo **(15)**.

- Nusiurbimo atvamzdį **(17)** šiek tiek paspauskite aukšty n ir ištraukite jį iš atraminės plokštės **(5)**.
- Nuimkite gaubtą **(16)** ir apsaugą nuo paviršiaus išdraskymo **(15)**.
- Atsukite varžtą **(19)** šešiabriauniu raktu **(4)** ir atsargiai stumkite atraminę plokštę **(5)** maitinimo laido kryptimi.
- Kad būtų galima tiksliai nustatyti pjovimo kampą, atraminėje plokštėje dešinėje ir kairėje yra keli užfiksavimo taškai. Pasukite atraminę plokštę **(5)** pagal skalę **(20)** į norimą padėtį. Kitus pjovimo kampus galima nustatyti pagalbinio matlankiu.
- Po to atraminę plokštę **(5)** stumkite iki atramos pjūklelio **(10)** kryptimi.
- Vėl tvirtai priveržkite varžtą **(19)**.

### Atraminės plokštės perstumimas (žr. I pav.)

Norint pjauti prie krašto, atraminę plokštę **(5)** galima persutolti atgal.

Atlaisvinkite varžtą **(19)** ir atsargiai stumkite atraminę plokštę **(5)** iki atramos maitinimo laido kryptimi.

Vėl tvirtai priveržkite varžtą **(19)**.

Su perstumta atramine plokšte **(5)** pjauti galima tik tada, kai įstrižo pjūvio kampas 0°. Be to, negalima naudoti lygiagrečio šios atramos su apskritimo pjovimo įtaisu **(23)** (papildoma įranga) bei apsaugos nuo paviršiaus išdraskymo **(15)**.

### Drožlių nupūtimo įtaisas

Drožlių nupūtimo įtaisas nukreipia oro srautą link pjūklelio ir nupučia drožles nuo pjūvio linijos.

Dirbdami su medžiagomis, su kuriomis dirbami susidaro daug drožlių, pvz. mediena, plastikas ir kt., įjunkite drožlių nupūtimo įtaisą. Tuo tikslu nustatymo jungiklį **(6)** nustatykite į padėtį „I“.

Apdorodami metalus bei esant prijungtai dulkių nusiurbimo įrangai, išjunkite drožlių nupūtimo įtaisą. Tuo tikslu nustatykite jungiklį **(6)** į padėtį „0“.

### Paruošimas naudoti

- **Atkreipkite dėmesį į tinklo įtampą! Maitinimo šaltinio įtampa turi sutapti su elektrinio įrankio firminėje lentelėje nurodytais duomenimis. 230 V pažymėtus elektrinius įrankius galima jungti ir į 220 V įtampos elektros tinklą.**

### Įjungimas/išjungimas (GST 150 CE)

- **Įsitinkinkite, kad galite paspausti įjungimo-išjungimo jungiklį nepaleisdami rankenos.**

Norėdami elektrinį įrankį **įjungti**, įjungimo-išjungimo jungiklį **(2)** pastumkite į priekį, kad ant jungiklio matytųsi „I“.

Norėdami elektrinį įrankį **išjungti**, įjungimo-išjungimo jungiklį **(2)** pastumkite atgal, kad ant jungiklio matytųsi „0“.

### Įjungimas/išjungimas (GST 150 BCE)

► **Įsitikinkite, kad galite paspausti įjungimo-išjungimo jungiklį nepaleisdami rankenos.**

Norėdami elektrinį įrankį **įjungti**, paspauskite įjungimo-išjungimo jungiklį **(2)**.

Norėdami **užfiksuoti** įjungimo-išjungimo jungiklį **(2)** įjungtoje padėtyje, laikykite jį nuspaudę ir pastumkite fiksatoriaus mygtuką **(1)** kairėn arba dešinėn.

Norėdami elektrinį įrankį **išjungti**, įjungimo-išjungimo jungiklį **(2)** atleiskite. Jei įjungimo-išjungimo jungiklis **(2)** užfiksuotas, pirmiausia jį paspauskite, o po to atleiskite.

### Elektroninis sūkių stabilizatorius

Elektroninis sūkių skaičiaus stabilizatorius palaiko beveik pastovų nustatytą judesių skaičių tiek veikiant tuščiaja eiga, tiek su apkrova, ir užtikrina tolygų darbo našumą.

### Judesių skaičiaus reguliavimas (GST 150 BCE)

Įjungto elektrinio įrankio judesių skaičių tolygiai galite reguliuoti atitinkamai spausdami įjungimo-išjungimo jungiklį **(2)**.

Įjungimo-išjungimo jungiklį **(2)** spaudžiant truputį, judesių skaičius būna nedidelis. Spaudžiant stipriau, judesių skaičius didėja.

### Judesių skaičiaus išankstinis nustatymas

Judesių skaičiaus reguliavimo ratuku **(3)** galite iš anksto nustatyti judesių skaičių ir jį keisti elektriniame įrankiui veikiant.

Reikiamas pjovimo judesių skaičius priklauso nuo ruošinio ir darbo pobūdžio, jis optimaliai nustatomas bandymų būdu.

Pradedant pjauti, kuomet pjūklelis priglaudžiamas prie ruošinio, arba pjaunant plastiką ir aliuminį, rekomenduojama naudoti mažesnį pjūklio judesių skaičių.

Ilgiau dirbant mažu judesių skaičiumi elektrinis įrankis gali labai įkaisti. Pjūklelį išimkite ir, kad elektrinis prietaisas atvėstų, apie 3 min leiskite jam veikti didžiausiu judesių skaičiumi.

### Darbo patarimai

- **Prieš atliekant bet kokius elektrinio įrankio reguliavimo ar priežiūros darbus reikia ištraukti kištuką iš elektros tinklo lizdo.**
- **Jei pjūklelis užstrigo, prietaisą nedelsdami išjunkite.**
- **Pjaudami mažus arba plonus ruošinius būtinai naudokite stabilią atramą arba pjovimo stalelį (papildoma įranga).**

Prieš pradėdami pjauti medieną, drožlių plokštes, statybines medžiagas ir pan., patikrinkite ar jose nėra svetimkūnių, pvz., vinių, varžtų ar kt., jei yra pašalinkite.

### Įpjovų darymas (žr. H psl.)

► **Metodu, kai pjūklelis panyra į ruošinį, pjaukite tik minkštus ruošinius, pvz., medieną, gipso kartoną ir pan.**

Pjaudami metodu, kai pjūklelis panyra į ruošinį, naudokite tik trumpus pjūklelius. Įpjovas galima daryti tik esant 0° įstrižo pjūvio kampui.

Elektrinio įrankio atraminės plokštės **(5)** priekinį kraštą padėkite ant ruošinio taip, kad pjūklelis **(10)** ruošinio neliestų, ir įrankį įjunkite. Jei elektrinio įrankio judesių skaičius reguliuojamas, pasirinkite maksimalų judesių skaičių. Spauskite elektrinį įrankį į ruošinį ir lėtai leiskite pjūklelį į ruošinį.

Kai tik atraminė plokštė **(5)** priglus prie ruošinio visu pavidū, toliau pjaukite išilgai numatytos pjovimo linijos.

### Lygiagrečioji atrama su apskritimo pjovimo įtaisu (papildoma įranga)

Norint dirbti su lygiagrečiąja atrama su apskritimo pjovimo įtaisu **(23)** (papildoma įranga) ruošinys turi būti ne storesnis kaip 30 mm.

Lygiagretūs pjūviai (žr. J pav.): Atlaisvinkite sparnuotąjį varžtą **(22)** ir stumkite lygiagrečiosios atramos skalę per kreipiamąsias, esančias atraminėje plokštėje **(21)**. Skalėje ties atraminės plokštės vidiniu kraštu nustatykite norimą pjovimo plotį. Tvirtai užveržkite fiksavimo varžtą **(22)**.

Lygiagrečiąją atramą taip pat galima naudoti kartu su kreipiamąja juosta **(24)** (papildoma įranga) (žr. K pav.).

Apskritiminiai pjūviai (žr. L pav.): apskritimo, kurį reikia išpjauti, pjūvio linijos vidinėje pusėje išgręžkite kiaurymę, kurios pakaktų pjūkleliui įstatyti. Kiaurymę apdorokite freza ar dilde, kad pjūklelis priglustų prie pjūvio linijos.

Ant lygiagrečiosios atramos kitos pusės uždėkite fiksavimo varžtą **(22)**. Lygiagrečiosios atramos skalę per kreipiamąją **(21)** stumkite į atraminę plokštę. Ruošinyje, išpjovos, kurią reikia išpjauti, viduryje, išgręžkite kiaurymę. Per lygiagrečiosios atramos vidinę kiaurymę į išgręžtą kiaurymę įstatykite centravimo smaigalį **(25)**. Ant atraminės plokštės vidinės briaunos kaip skalės vertę nustatykite spindulį. Tvirtai užveržkite fiksavimo varžtą **(22)**.

### Tepimo ir aušinimo skystis

Kad metalas pjaunamas neįkaistų, išilgai pjūvio linijos užpildykite tepimo ir aušinimo skysčiu.

## Priežiūra ir servisas

### Priežiūra ir valymas

- **Prieš atliekant bet kokius elektrinio įrankio reguliavimo ar priežiūros darbus reikia ištraukti kištuką iš elektros tinklo lizdo.**
- **Kad galėtumėte gerai ir saugiai dirbti, pasirūpinkite, kad elektrinis įrankis ir ventilacinės angos būtų švarūs.**

Jei reikia pakeisti maitinimo laidą, dėl saugumo sumetimų tai turi būti atliekama **Bosch** įmonėje arba įgaliotoje **Bosch** elektrinių įrankių remonto dirbtuvėse.

Reguliariai valykite pjūklelio įtvarą. Išimkite pjūklelį ir išpurtykite elektrinį įrankį, lengvai pastuksendami juo į lygų pagrindą.

Jei norite išvengti elektrinio įrankio veikimo sutrikimų dėl užteršimo, todėl medžiagų, kurias pjaunant labai kyla dulksės, neįjunkite iš apačios ir virš galvos.

► **Esant ekstremalioms eksploataavimo sąlygoms, jei yra galimybė, visada naudokite nusiurbimo įrangą. Dažnai prapūskite ventiliacines angas ir prijunkite nuotėkio srovės apsauginį išjungiklį (PRCD).** Apdorojant metalus elektrinio įrankio viduje gali nusėsti laidžios dulksės. Gali būti pažeidžiama elektrinio įrankio apsauginė izoliacija.

Jei užsikimštų dulkių išmetimo anga, išjunkite elektrinį įrankį, atjunkite dulkių nusiurbimo įrangą ir pašalinkite dulkes ir drožles.

Kreipiamąjį ritinėlį (9) reikia kartais patepti lašeliu alyvos.

Reguliariai tikrinkite kreipiamąjį ritinėlį (9). Jei jis susidėvėjęs, turi būti pakeistas **Bosch** įgaliotose elektrinių įrankių remonto dirbtuvėse.

Pjūklelio įtvarą (13) reguliariai apipurškite slydimo alyva (žr. **M** pav.).

## Klientų aptarnavimo skyrius ir konsultavimo tarnyba

Klientų aptarnavimo skyriuje gausite atsakymus į klausimus, susijusius su jūsų gaminio remontu, technine priežiūra bei atsarginėmis dalimis. Detalius brėžinius ir informacijos apie atsargines dalis rasite interneto puslapyje:

**[www.bosch-pt.com](http://www.bosch-pt.com)**

Bosch konsultavimo tarnybos specialistai mielai pakonsultuos Jus apie gaminius ir jų papildomą įrangą.

Ieškant informacijos ir užsakant atsargines dalis prašome būtinai nurodyti dešimtženklį gaminio numerį, esantį firminėje lentelėje.

### Lietuva

Bosch įrankių servisas

Informacijos tarnyba: (037) 713350

Įrankių remontas: (037) 713352

Faksas: (037) 713354

El. paštas: [service-pt@lv.bosch.com](mailto:service-pt@lv.bosch.com)

### Šalinimas

Elektrinis įrankis, papildoma įranga ir pakuotė yra pagaminti iš medžiagų, tinkančių antriniam perdirbimui, ir vėliau privalo būti atitinkamai perdirbti.



Nemeskite elektrinių įrankių į buitinių atliekų kontenerius!

### Tik ES šalims:

Pagal Europos direktyvą 2012/19/ES dėl elektros ir elektroninės įrangos atliekų ir šios direktyvos perkėlimo į nacionalinę teisę aktus, naudoti nebetinkami elektriniai įrankiai turi būti surenkami atskirai ir perdirbami aplinkai nekenksmingu būdu.

## إرشادات الأمان

## الإرشادات العامة للأمان بالعدد الكهربائية

## ⚠ تحذير

اطلع على كافة تحذيرات الأمان والتعليمات والصور والمواصفات المرفقة بالعدد الكهربائية. عدم اتباع التعليمات الواردة أدناه قد يؤدي إلى حدوث صدمة كهربائية، إلى نشوب حريق و/أو الإصابة بجروح خطيرة.

احتفظ بجميع الملاحظات التحذيرية والتعليمات للمستقبل.

يقصد بمصطلح «العدد الكهربائية» المستخدم في الملاحظات التحذيرية، العدد الكهربائية الموصولة بالشبكة الكهربائية (بواسطة كابل الشبكة الكهربائية) وأيضاً العدد الكهربائية المزودة بمركم (دون كابل الشبكة الكهربائية).

## الأمان بمكان الشغل

حافظ على نظافة مكان شغلك وإضاءة بشكل جيد. الفوضى في مكان الشغل ونطاقات العمل غير المضاءة قد تؤدي إلى وقوع الحوادث.

لا تشغل بالعدد الكهربائية في نطاق معرض لخطر الانفجار مثل الأماكن التي تتوفر فيه السوائل أو الغازات أو الأعبئة القابلة للاشتعال. العدد الكهربائية تولد شرراً قد يتطاير، فيشعل الأعبئة والأبخرة.

حافظ على بقاء الأطفال وغيرهم من الأشخاص بعيداً عندما تستعمل العدد الكهربائية. تشتيت الانتباه قد يتسبب في فقدان السيطرة على الجهاز.

## الأمان الكهربائي

يجب أن يتلائم قابس العدد الكهربائية مع المقبس. لا يجوز تغيير القابس بأي حال من الأحوال. لا تستعمل القوابس المهائية مع العدد الكهربائية المؤرضة (ذات طرف أرضي). تخفّض القوابس التي لم يتغيرها والمقابس الملائمة من خطر الصدمات الكهربائية.

تجنب ملامسة جسمك للأسطح المؤرضة كالأنابيب والمبردات والمواقد أو التلجيات. يزداد خطر الصدمات الكهربائية عندما يكون جسمك مؤرض أو موصل بالأرضي.

أبعد العدد الكهربائية عن الأمطار أو الرطوبة. يزداد خطر الصدمات الكهربائية إن تسرب الماء إلى داخل العدد الكهربائية.

لا تسيء استعمال الكابل. لا تستخدم الكابل في حمل العدد الكهربائية أو سحبها أو سحب القابس من المقبس. احرص على إبعاد الكابل عن الحرارة والزيت والحواف الحادة أو الأجزاء المتحركة. تزيد الكابلات التالفة أو المتشابكة من خطر الصدمات الكهربائية.

عند استخدام العدد الكهربائية خارج المنزل اقتصر على استخدام كابلات التمديد الصالحة للاستعمال الخارجي. يقلل استعمال كابل تمديد مخصص للاستعمال الخارجي من خطر الصدمات الكهربائية.

إن لم يكن بالإمكان تجنب تشغيل العدد الكهربائية في الأجواء الرطبة، فاستخدم مفتاح للوقاية من التيار المتخلف. إن استخدام مفتاح للوقاية من التيار المتخلف يقلل خطر الصدمات الكهربائية.

## أمان الأشخاص

كن يقظاً وانتبه إلى ما تفعله واستخدم العدد الكهربائية بتعقل. لا تستخدم عدة كهربائية عندما تكون متعباً أو عندما تكون تحت تأثير المخدرات أو الكحول أو الأدوية. عدم الانتباه للحظة واحدة عند استخدام العدد الكهربائية قد يؤدي إلى إصابات خطيرة.

قم لارتداء تجهيزات الحماية الشخصية. وارتد دائماً نظارات واقية. يعد ارتداء تجهيزات الحماية الشخصية، كقناع الوقاية من الغبار وأحذية الأمان الواقية من الانزلاق والخوذ أو واقية الأذنين، حسب ظروف استعمال العدد الكهربائية، من خطر الإصابة بجروح.

تجنب التشغيل بشكل غير مقصود. تأكد من كون العدد الكهربائية مطفأة قبل توصيلها بالتيار الكهربائي و/أو بالمركم، وقبل رفعها أو حملها. إن كنت تضع إصبعك على المفتاح أثناء حمل العدد الكهربائية أو إن وصلت الجهاز بالشبكة الكهربائية بينما لامتفاح على وضع التشغيل، قد يؤدي إلى وقوع الحوادث.

انزع أداة الضبط أو مفتاح الربط قبل تشغيل العدد الكهربائية. قد تؤدي الأداة أو المفتاح المتواجد في جزء دوار من الجهاز إلى الإصابة بجروح.

تجنب أوضاع الجسم غير الطبيعية. قف بأمان وحافظ على توازنك دائماً. سيسمح لك ذلك بالتمكك في الجهاز بشكل أفضل في المواقف الغير متوقعة.

قم بارتداء ثياب مناسبة. لا ترتد الثياب الفضفاضة أو الحللى. احرص على إبقاء الشعر والملابس بعيداً عن الأجزاء المتحركة. قد تتشابك الثياب الفضفاضة والملى والشعر الطويل بالأجزاء المتحركة.

إن جاز تركيب تجهيزات شفط وتجميع الغبار، فتأكد من أنها موصولة وبأنه يتة استخدامها بشكل سليم. قد يقلل استخدام تجهيزات لشفط الغبار من المفاطر الناتجة عن الغبار.

لا تستخدم العدد الكهربائية بلا مبالاة وتتجاهل قواعد الأمان الخاصة بها نتيجة لتعودك على استخدام العدد الكهربائية وكثرة استخدامها. فقد يتسبب الاستخدام دون حرص في حدوث إصابة بالغة تحدث في أجزاء من الثانية.

حسن معاملة واستخدام العدد الكهربائية

لا تفرط بتحميل الجهاز. استخدم لتنفيذ أشغالك العدد الكهربائية المخصصة لذلك.



- ◀ استخدم قامطات أو طريقة عملية أخرى لتأمين قطعة الشغل وتدعيمها على منصة ثابتة. مسك قطعة الشغل بيدك أو سندها على جسمك يجعلها غير ثابتة وقد يؤدي إلى فقدان السيطرة.
- ◀ أبعد يدك عن مجال النشر. لا تقبض بيدك إلى ما تحت قطعة الشغل. إن ملامسة نصل المنشار يؤدي إلى تشكل مخاطر الإصابة بجروح.
- ◀ وجه العدة الكهربائية نحو قطعة الشغل فقط عندما تكون في حالة التشغيل. قد يتشكل خطر الصدمات الارتدادية إن تكلبت عدة الشغل في قطعة الشغل.
- ◀ انتبه إلى ارتكاز صفيحة القاعدة بأمان أثناء النشر. إن نصل المنشار المنقط قد يكسر أو قد يؤدي إلى صدمة ارتدادية.
- ◀ اطفئ العدة الكهربائية بعد إنهاء عملية الشغل ولا تسحب نصل المنشار عن القطع إلا بعد أن يتوقف عن الحركة. إنك ستجنب الصدمة الارتدادية بذلك وستتمكن من ركن العدة الكهربائية بأمان.
- ◀ انتظر إلى أن تتوقف العدة الكهربائية عن الحركة قبل أن تضعها جانباً. قد تتكلم عدة الشغل فتؤدي إلى فقدان السيطرة على العدة الكهربائية.
- ◀ استخدم فقط نصال المنشار الغير تالفة والسليمة تماما. إن نصال المنشار الملتوية أو الكليبة قد تنكسر أو تؤثر سلبا على القطع أو قد تتسبب بصدمة ارتدادية.
- ◀ لا تكبح حركة نصل المنشار بعد الإطفاء بضغط جانبي معاكس. قد يتلف نصل المنشار أو يكسر أو يسبب صدمة ارتدادية.
- ◀ استخدم أجهزة تنقيب ملائمة للعثور على خطوط الامداد غير الظاهرة، أو استعن بشركة الامداد المحلية. ملامسة الخطوط الكهربائية قد تؤدي إلى اندلاع النار وإلى الصدمات الكهربائية. حدوث أضرار ببط الغاز قد يؤدي إلى حدوث انفجارات. اختراق خط الماء يشكل الأضرار المادية أو قد يؤدي إلى الصدمات الكهربائية.

## وصف المنتج والأداء

- ◀ اقرأ جميع إرشادات الأمان والتعليمات، ارتكاب الأخطاء عند تطبيق إرشادات الأمان والتعليمات، قد يؤدي إلى حدوث صدمات كهربائية أو إلى نشوب الحرائق و/أو الإصابة بجروح خطيرة.



يرجى الرجوع إلى الصور الموجودة في الجزء الأول من دليل التشغيل.

## الاستعمال المخصص

لقد خصصت العدة الكهربائية على القاعدة الثابتة لتنفيذ القطوع الفاصلة وعمل الفتحات في الخشب واللداين والمعادن والصفائح الخفيفة والمطاط. وتصلح لإجراء القطوع المستقيمة والمنحنية بزواوية شطب مائل حتى 45°. تراعى النصائح الخاصة بانصال المنشار.

- ◀ إنك تعمل بشكل أفضل وأكثر أماناً بواسطة العدة الكهربائية الملائمة في مجال الأداء المذكور.
- ◀ لا تستخدم العدة الكهربائية إن كان مفتاح تشغيلها تالف. العدة الكهربائية التي لم يعد من الإطفاء تعتبر خطيرة ويجب أن يتم إصلاحها.
- ◀ اسحب القابض من المقبس و/أو اخلع المرمك، إذا كان قابلاً للخلع، قبل ضبط الجهاز وقبل استبدال الملحقات أو قبل تخزين الجهاز. تمنع هذه الإجراءات وقائية تشغيل العدة الكهربائية بشكل غير مقصود.
- ◀ احتفظ بالعدد الكهربائية التي لا يتم استخدامها بعيداً عن متناول الأطفال. لا تسمح باستخدام العدة الكهربائية لمن لا خبرة له بها أو لمن لم يقرأ تلك التعليمات. العدد الكهربائية خطيرة إن تم استخدامها من قبل أشخاص دون خبرة.
- ◀ اعتن بالعدة الكهربائية والملحقات بشكل جيد. تأكد أن أجزاء الجهاز المتحركة مركبة بشكل سليم وغير مستعصية عن الحركة، وتحمص ما إن كانت هناك أجزاء مكسورة أو في حالة تؤثر على سلامة أداء العدة الكهربائية. ينبغي إصلاح هذه الأجزاء التالفة قبل إعادة تشغيل الجهاز. الكثير من المواد مصدرها العدد الكهربائية التي تتم صيانتها بشكل ردي.
- ◀ احرص على إبقاء عدد القطع نظيفة وحادة. إن عدد القطع ذات حواف القطع الحادة التي تم صيانتها بعناية تتكلم بشكل أقل ويمكن توجيهها بشكل أيسر.
- ◀ استخدم العدد الكهربائية والتوابع وريش الشغل الخ، وفقا لهذه التعليمات. تراعى أثناء ذلك ظروف الشغل والعمل المراد تنفيذه. استخدام العدد الكهربائية لغير الأشغال المخصصة لأجلها قد يؤدي إلى حدوث الحلات الخطيرة.
- ◀ احرص على إبقاء المقابض وأسطح المسك جافة ونظيفة وخالية من الزيوت والشحوم. المقابض وأسطح المسك الزلقة لا تتبع التشغيل والتحكم الآمن في العدة في المواقف غير المتوقعة.

## الخدمة

- ◀ احرص على إصلاح عدتك الكهربائية فقط بواسطة العمال المتخصصين وباستعمال قطع الغيار الأصلية فقط. يضمن ذلك المحافظة على أمان الجهاز.

## تعليمات الأمان لمناشير قطع النماذج/ المنحنيات

- ◀ أمسك العدة الكهربائية من أسطح المسك المعزولة عند القيام بأعمال قد يترتب عليها ملامسة ملحق القطع لأسلاك كهربائية غير ظاهرة أو للسلك الخاص بالعدة نفسها. ملامسة ملحق القطع لسلك «مكهرب» قد يتسبب في مرور التيار في الأجزاء المعدنية من العدة وجعلها «مكهربة» مما قد يصيب المشغل بصدمة كهربائية.

- (13) حاضن شفرة المنشار  
 (14) النعل الانزلاقي<sup>(A)</sup>  
 (15) واقية تمزق الأسطح الخارجية  
 (16) غطاء حماية للشفاط  
 (17) فوهة الشفط  
 (18) خرطوم الشفط<sup>(A)</sup>  
 (19) لولب صفيحة القاعدة  
 (20) مقياس زوايا الشطب المائلة  
 (21) موجه مصد التوازي  
 (22) لولب تثبيت مصد التوازي<sup>(A)</sup>  
 (23) مصد التوازي المزود بأداة قطع مستديرة<sup>(A)</sup>  
 (24) سكة التوجيه<sup>(A)</sup>  
 (25) طرف تمرکز أداة القطع المستديرة<sup>(A)</sup>  
 (A) لا يتضمن إطار التوريد الاعتيادي التوايح المصورة أو المشروحة. تجد التوايح الكاملة في برنامجنا للتوايح.

## الأجزاء المصورة

يشير ترقيم الأجزاء المصورة إلى رسوم العدة الكهربائية الموجودة في صفحة الرسوم التخطيطية.

- (1) تثبيت مفتاح التشغيل والإطفاء (GST 150 BCE)  
 (2) مفتاح التشغيل والإطفاء  
 (3) طارة ضبط عدد الأشواط مسبقا  
 (4) مفتاح ربط سداسي الرأس المجوف  
 (5) صفيحة القاعدة  
 (6) مفتاح تجهيز نفخ النشارة  
 (7) ذراع ضبط التأرجع  
 (8) ذراع SDS لتحرير شفرة المنشار  
 (9) بكرة التوجيه  
 (10) شفرة المنشار<sup>(A)</sup>  
 (11) واقية للمس  
 (12) مقبض (مقبض مسك معزول)

## البيانات الفنية

GST 150 BCE	GST 150 BCE	GST 150 CE	منشار الأركت	
3 601 E13 0C. 3 601 E13 0D. 3 601 E13 0G.	3 601 E13 0..	3 601 E12 0..		رقم الصنف
●	●	●		التحكم بعدد الأشواط
●	●	●		المثبت الإلكتروني
750	780	780	واط	قدرة الدخل الاسمية
500-3100	500-3100	500-3100	دقيقة <sup>-1</sup>	عدد الأشواط اللاحملي n <sub>0</sub>
26	26	26	مم	الشوط
				عمق القطع الأقصى
150	150	150	مم	- في الخشب
20	20	20	مم	- في الألومنيوم
10	10	10	مم	- في الفولاذ (غير المسبوك)
45	45	45	°	زاوية القطع القصوى (يسار/يمين)
2,7	2,7	2,6	كجم	الوزن حسب EPTA-Procedure 01:2014
II/□	II/□	II/□		فئة الحماية

تسري البيانات على جهد اسمي [U] يبلغ 230 فلت. قد تختلف تلك البيانات حسب اختلاف الجهد والطرزات الخاصة بكل دولة.

## معلومات الضجيج والاهتزازات

GST 150 BCE	GST 150 CE	تحدد قيم انبعاث الضوضاء طبقا للمواصفة EN 62841-2-11.	
			يبلغ مستوى الضجيج المعتاد للعدة الكهربائية والمقدر بالفئة A:
83	84	ديسبيل (A)	مستوى ضغط الصوت
94	95	ديسبيل (A)	مستوى قدرة الصوت
5	5	ديسبيل	نسبة التفاوت K

## قم بارتداء واقية للأذنين.

قيم انبعاث الاهتزازات الإجمالية a<sub>h</sub> (مجموع المتجهات بثلاثة اتجاهات) ونسبة التفاوت K محسوبة طبقا للمواصفة EN 62841-2-11:

## GST 150 BCE GST 150 CE

نشر ألواح الخشب المضغوط باستخدام شفرة المنشار T 144 D:

7,5	8	م/ث <sup>2</sup>	a <sub>h,B</sub>
1,5	1,5	م/ث <sup>2</sup>	K

نشر الألواح المعدنية باستخدام شفرة المنشار T 118 AF:

4	7	م/ث <sup>2</sup>	a <sub>h,M</sub>
1,5	1,5	م/ث <sup>2</sup>	K

احرص عند تركيب نصل المنشار على أن يستقر ظهر نصل المنشار في حز بكرة التوجيه (9).

◀ **تفحص إحكام ثبات نصل المنشار.** إن نصل المنشار الغير ثابت قد يسقط ليصيبك بجروح.

**إخراج شفرة المنشار (انظر الصورة B)**

◀ **امسك بالعدة الكهربائية عند إطلاق نصل المنشار بحيث لا يؤدي قذف نصل المنشار إلى إصابة أي إنسان أو حيوان.**

اضغط ذراع SDS (8) نحو الأمام إلى حد المصادمة. يتم فك وإخراج نصل المنشار.

**نعل الانزلاق (انظر الصورة C)**

عند معالجة السطوح الحساسة، يمكنك تركيب نعل الانزلاق (14) على صفيحة القاعدة (5) من أجل تجنب حدوث خدوش بالسطح.

لتركيب نعل الانزلاق (14) قم بتعليقه في الأمام على صفيحة القاعدة (5) ثم اضغط خلفيته للأعلى حتى يثبت.

**واقية تمزق الأسطح الخارجية (انظر الصورة D)**

يمكن لواقية تمزق النشارة (15) (ملحق تكميلي) منع اقتلاع السطح الخارجي أثناء نشر الخشب. لا يمكن استخدام واقية تمزق النشارة إلا مع أنواع أنصال منشار محددة ومع زاوية قطع 90°. لا يسمح بنقل صفيحة القاعدة (5) إلى الخلف أثناء النشر مع استخدام واقية تمزق النشارة للنشر بالقرب من الحواف.

أدخل واقية النشارة (15) من الأمام في صفيحة القاعدة (5).

عند استخدام نعل الانزلاق (14) لا يتم إدخال واقية تمزق الأسطح الخارجية (15) في صفيحة القاعدة (5) بل في نعل الانزلاق.

**شفط الغبار/النشارة**

إن غبار بعض المواد كالطلاء الذي يحتوي على الرصاص، وبعض أنواع الخشب والفلزات والمعادن، قد تكون مضرّة بالصحة. إن ملامسة أو استنشاق غبار قد يؤدي إلى أعراض حساسية و/أو إلى أمراض الجهاز التنفسي لدى المستخدم أو لدى الأشخاص المتواجدين على مقربة من المكان.

تعتبر بعض الأعبرة المعينة، كأعبرة البلوط والزان، مسببة للسرطان، ولا سيما عند الارتباط بالمواد الإضافية لمعالجة الخشب (ملح حامض الكروميك، المواد الحافظة للخشب). يجوز أن يتم معالجة المواد التي تنتمي على الأيسستوس من قبل العمال المتخصصين فقط دون غيرهم.

تم قياس مستوى الاهتزازات ومستوى الضوضاء المذكورين في التعليمات هذه حسب أسلوب قياس معير، حيث يمكن استخدام هذا القياس لمقارنة العدد الكهربائي بعضها بعضاً. كما أنه ملائم لتقدير انبعاث الاهتزازات والضوضاء بشكل مبدئي.

يمثل مستوى الضوضاء ومستوى الاهتزازات المذكوران الاستخدامات الأساسية للعدة الكهربائية. في حالة استعمال العدة الكهربائية لاستخدامات أخرى بعدد شغل مخالفة أو بصيانة غير كافية، فقد تختلف قيم انبعاث الاهتزازات والضوضاء. وقد يزيد ذلك من انبعاث الاهتزازات والضوضاء طوال فترة التشغيل بشكل واضح.

كما ينبغي من أجل تقدير انبعاث الاهتزازات والضوضاء بشكل دقيق أن يتم مراعاة الأوقات التي يطفا خلالها الجهاز أو التي يعمل بها ولكن دون تشغيله بحمل فعال. وقد يخفف ذلك انبعاث الاهتزازات والضوضاء بشكل واضح عبر كامل مدة العمل.

حدد إجراءات أمان إضافية لوقاية المستخدم من تأثير الاهتزازات، مثلاً: صيانة العدة الكهربائية وعدد الشغل، تدفئة اليدين وتنظيم أوقات العمل.

**التركيب**

◀ **اسحب القابس من مقبس الشبكة الكهربائية قبل إجراء أي عمل على العدة الكهربائية.**

**تركيب/استبدال نصل المنشار**

◀ **احرص أثناء تركيب العدة الكهربائية أو تغييرها على ارتداء قفازات حماية.** عدد الشغل حادة وقد تسخن عند الاستخدام لفترة طويلة.

**اختيار نصل المنشار**

تجد في نهاية هذا الدليل عرضاً عاماً لأنصال المنشار الموصى بها. اقتصر على تركيب أنصال المناشير ذات رقبة التثبيت الأمامية (النصل T). ينبغي ألا يزيد طول نصل المنشار عن الطول المطلوب لأداء عملية القص المرغوبة.

استخدم نصل منشار رقيق من أجل نشر المنعطفات الضيقة.

**تركيب شفرة المنشار (انظر الصورة A)**

◀ **قم بتنظيف ساق نصل المنشار قبل الاستخدام.** لا يمكن تثبيت ساق متسخة بشكل آمن.

اضغط ذراع SDS (8) إلى الأمام حتى النهاية واحتفظ به مضغوطاً. حرك شفرة المنشار (10)، مع توجيه الأسنان باتجاه القطع إلى أن تتعشق في حاضن شفرة المنشار (13).

- يمكن استنتاج حركة الترجع المثالية لكل حالة تشغيل بالتجربة العملية. وينصح عند ذلك بما يلي:
- كلما رغبت بزيادة نعومة أو نظافة حافة القطع، كلما توجب تصغير حركة الترجع أو إطفاؤها.
- قم بإيقاف الترجع أثناء معالجة الخامات الرفيعة (الصقائغ مثلا).
- قم بالعمل في الخامات الصلبة (مثل الفولاذ) بترجع صغير.
- يمكنك أن تشتغل بحركة الترجع القصوى عند معالجة مواد الشغل الطرية وعند نشر الخشب باتجاه الألياف.

### ضبط زاوية الشطب المائل (انظر الصورة ا)

- يمكن تحريك صفيحة القاعدة (5) لعمل قواطع الشطب المائل بزاوية 45° إلى اليمين أو إلى اليسار. لا يمكن استخدام غطاء الحماية (16) وفوهة الشفط (17) وواقية النشارة (15) في حالة قواطع الشطب المائلة.
- اضغط على فوهة الشفط (17) إلى أعلى بعض الشيء، واسحبها من صفيحة القاعدة (5).
- اخلع غطاء الحماية (16) وواقية تمزق الأسطح الخارجية (15).
- قم بحل اللولب (19) باستخدام مفتاح سداسي الرأس المجوف (4) وحرك صفيحة القاعدة (5) بقدر بسيط في اتجاه كابل الكهرباء.
- لضبط زاوية شطب مائل بصورة دقيقة، يوجد بصفيحة القاعدة على اليمين وعلى اليسار نقاط تثبيت متعددة. قم بتحريك صفيحة القاعدة (5) طبقا للتدريج (20) إلى الوضع المرغوب. يمكن ضبط زوايا شطب مائلة أخرى بواسطة منقلة.
- حرك بعد ذلك صفيحة القاعدة (5) في اتجاه شفرة المنشار حتى النهاية (10).
- احكم ربط اللولب (19).

### نقل صفيحة القاعدة (انظر الصورة ا)

- يمكنك نقل صفيحة القاعدة (5) إلى الخلف عند النشر بالقرب من المواف.
- قم بحل اللولب (19) وحرك صفيحة القاعدة (5) حتى النهاية في اتجاه كابل الكهرباء.
- احكم ربط اللولب (19) مرة أخرى.
- لا يمكن النشر بعد نقل صفيحة القاعدة (5) إلا بزاوية قطع شطب مائل 0°. علاوة على ذلك لا يجوز استخدام مصدر التوازي المزود بأداة قطع مستديرة (23) (توابع) بالإضافة إلى واقية البرادة (15).

### تجهيز نفخ النشارة

- يمكن باستخدام تيار الهواء مع تجهيز نفخ النشارة إبقاء خط القطع خاليا من قطع النشارة.
- قم بإيقاف تجهيز نفخ النشارة للعمل مع الخامات التي تنتج عنها نشارة كثيرة مثل الخشب والبلاستيك. للقيام بذلك حرك المفتاح (6) إلى الموضع „I“.
- قم بإيقاف تجهيز نفخ العمل في المعادن أو عند توصيل شافطة الغبار. لهذا الغرض حرك المفتاح (6) إلى الموضع „0“.

- استخدم شافطة غبار ملائمة للمادة قدر الإمكان.
- حافظ على تهوية مكان الشغل بشكل جيد.
- ينصح بارتداء قناع وقاية للتنفس بفتحة المرشح P2. تراعى الأحكام السارية في بلدكم بالنسبة للمواد المرغوب معالجتها.
- ◀ **تجنب تراكم الغبار بمكان العمل.** يجوز أن تشتغل الأغبرة بسهولة.

### غطاء الحماية (انظر الصورة E)

- قم بتركيب غطاء الحماية (16)، قبل توصيل العدة الكهربائية بتجهيز شفط الغبار.
- قم بتركيب غطاء الحماية (16) على العدة الكهربائية بحيث يثبت الحامل على واقية اللمس (11).
- اخلع غطاء الحماية (16) للعمل دون تجهيز شفط الغبار ولعمل قواطع الشطب المائل. للقيام بهذا اسحب غطاء الحماية إلى الأمام لخلعه من واقية اللمس (11).

### توصيل شافط الأتربة (انظر الصور G-F)

- قم بتركيب فوهة الشفط (17) في تجويف صفيحة القاعدة (5).
- احرص على أن تستقر الكامنة الموجودة في فوهة الشفط كما هو موضح في الصورة F في التجويف المعني بصفيحة القاعدة (5).
- قم بتركيب خرطوم الشفط (18) (ملحق تكميلي) على فوهة الشفط (17). قم بتوصيل خرطوم الشفط (18) بشفاط الغبار (ملحق تكميلي).
- تجد في نهاية هذا الدليل عرضاً عاماً للتوصيل بشفاطات الغبار المختلفة.
- للشفط المثالي قدر الإمكان قم بتركيب واقية تمزق النشارة (15).
- قم بإيقاف تجهيز نفخ النشارة، عند تشغيل شافطة الغبار.
- يجب أن تصل شافطة الغبار الخوائية للاستعمال مع مادة الشغل المرغوب معالجتها.
- استخدم شافطة غبار خوائية خاصة عند شفط الأغبرة المضرة بالصحة أو المسببة للسرطان أو الشديدة الجفاف.

## التشغيل

### طرق التشغيل

- ◀ **اسحب القابس من مقبس الشبكة الكهربائية قبل إجراء أي عمل على العدة الكهربائية.**

### ضبط التآرجع

- تسمح حركة الترجع القابلة للضبط في أربع درجات بملائمة سرعة القطع وقدرة القطع وهيئة القطع مع المادة المرغوب معالجتها بشكل مثالي.
- باستخدام ذراع الضبط (7) يمكنك ضبط الترجع أثناء التشغيل أيضا.

الدرجة 0	دون تآرجع
الدرجة 1	تآرجع صغير
الدرجة II	تآرجع متوسط
الدرجة III	تآرجع كبير

## بدء التشغيل

◀ يراعى جهد الشبكة الكهربائية! يجب أن يتطابق جهد منبع التيار مع البيانات المذكورة على لوحة صنع العدة الكهربائية. يمكن أن يتم تشغيل العدد الكهربائية المميزة بعلامة 230 فلت في مقبس 220 فلت أيضا.

### التشغيل والإطفاء (GST 150 CE)

◀ تأكد أنه بإمكانك الضغط على زر التشغيل/الإيقاف دون ترك المقبض اليدوي.

لغرض تشغيل العدة الكهربائية، قم بتحرك مفتاح التشغيل والإطفاء (2) إلى الأمام، إلى أن تظهر „1“ بالمفتاح.

لغرض إطفاء العدة الكهربائية قم بتحرك مفتاح التشغيل والإطفاء (2) إلى الخلف، إلى أن يظهر „0“ بالمفتاح.

### التشغيل والإطفاء (GST 150 BCE)

◀ تأكد أنه بإمكانك الضغط على زر التشغيل/الإيقاف دون ترك المقبض اليدوي.

لغرض تشغيل العدة الكهربائية، اضغط على مفتاح التشغيل/الإطفاء (2).

لغرض تثبيت مفتاح التشغيل/الإطفاء (2)، أمسك مفتاح التشغيل/الإطفاء المضغوط عليه و قم بتحرك القفل (1) يمينا ويسارا.

لغرض إطفاء العدة الكهربائية، اترك مفتاح التشغيل/الإطفاء (2). في حالة ثبات زر التشغيل/الإطفاء (2)، اضغط عليه أولا ثم اتركه بعد ذلك.

### المثبت الإلكتروني

يعمل المثبت الإلكتروني على تثبيت عدد الأشواط بالتشغيل دون حمل وبالتشغيل مع وجود حمل، مما يضمن الأداء المنتظم.

### التحكم في عدد الأشواط (GST 150 BCE)

يمكنك أن تتحكم بعدد أشواط العدة الكهربائية قيد التشغيل دون تدريج، حسب مدى الضغط على مفتاح التشغيل والإطفاء (2).

يؤدي الضغط الخفيف على مفتاح التشغيل والإطفاء (2) إلى عدد أشواط منخفض. يزداد عدد الأشواط بزيادة الضغط.

### اختيار عدد الأشواط مسبقا

يمكنك أن تضبط عدد الأشواط مسبقا وأن تغيره أثناء التشغيل بواسطة طارة الضبط المسبق لعدد الأشواط (3).

يتعلق عدد الأشواط المطلوب بمادة الشغل وبظروف العمل ويمكن استنتاجه من خلال التجربة العملية.

ينصح بتخفيض عدد الأشواط عند تنزيل نصل المنشار على قطعة الشغل وأيضا عند نشر اللدائن والألمنيوم.

في حالة العمل لفترة طويلة نسبيا بعدد أشواط قليل يمكن أن تسخن العدة الكهربائية بشدة. فك نصل المنشار وشغل العدة الكهربائية بعدد الأشواط الأقصى لمدة 3 دقائق تقريبا لتبريد العدة الكهربائية.

## إرشادات العمل

◀ اسحب القابس من مقبس الشبكة الكهربائية قبل إجراء أي عمل على العدة الكهربائية.

◀ أوقف العدة الكهربائية على الفور في حالة تعرض نصل المنشار للانحصار.

◀ استخدم دائما قاعدة ثابتة أو قاعدة منشار الصغيرة أو الرقيقة.

افحص الخشب وألواح الخشب المضغوط ومواد البناء وما شابه قبل نشرها من حيث وجود أغراض غريبة بها كالسمامير واللواب وما شابه، وأزلها إن وجدت.

### النشر الغاطس (انظر الصورة H)

◀ يجب الاقتصار على استخدام خامات لينة مثل الخشب والورق المقوى المخصص في أعمال النشر الغاطس!

استخدم بالنشر الغاطس نصال المنشار القصيرة فقط. يمكن القيام بالنشر الغاطس فقط عند زاوية شطب مائلة تبلغ 0°.

قم بوضع العدة الكهربائية مع العافة الأمامية لصفحة القاعدة (5) على قطعة الشغل، مع مراعاة عدم تلامس شفرة المنشار (10) لقطعة الشغل، ثم قم بتشغيل العدة الكهربائية. عبر عدد الأشواط الأقصى بالعدد الكهربائية المزودة بتحكم بعدد الأشواط. اضغط على العدة الكهربائية بقوة في قطعة الشغل، واجعل شفرة المنشار تتوغل ببء داخل قطعة الشغل.

عندما تستقر صفحة القاعدة (5) على قطعة الشغل بشكل مسطح تماما، واصل النشر بمحاذاة خط القطع المرغوب.

### مصد التوازي المزود بأداة قطع مستديرة (ملحق تكميلي)

للعمل باستخدام مصد التوازي المزود بأداة قطع مستديرة (23) (ملحق تكميلي) يجب أن يبلغ سمك قطعة الشغل 30 مم بعد أقصى.

القطاعات المتوازية (انظر الصورة J): قم بحل لولب التثبيت (22) وتحريك تدريج مصد التوازي عبر المسار الدليلي (21) في صفحة القاعدة. اضبط قيمة عرض القطع المرغوب على المقياس بالعافة الداخلية بصفحة القاعدة. أحكم ربط لولب التثبيت (22).

يمكن استخدام مصد التوازي أيضا بالارتباط بسكة التوجيه (24) (توايح) (انظر الصورة K).

القطوعات المستديرة (انظر الصورة L): قم بعمل ثقب على خط القطع داخل الدائرة المراد نشرها، يكفي لتمرير نصل المنشار. عالج الثقب بواسطة فارزة أو مبرد، لكي تستطيع أن تسند نصل المنشار على خط القص بتسطح.

قم بتركيب لولب التثبيت (22) على الجهة المقابلة لمصد التوازي. قم بتحرك تدريج مصد التوازي عبر المسار الدليلي (21) في صفحة القاعدة. اثقب ثقبا في قطعة الشغل بمنتصف القطعة المرغوب نشرها. قم بتمرير طرف التمرکز (25) عبر الفتحة الداخلية لمصد التوازي وفي الثقب الذي تم فتحه. اضبط قيمة القطر على المقياس بالعافة الداخلية بصفحة القاعدة. أحكم ربط لولب التثبيت (22).

هاتف: +213 (0) 982 400 991/2  
فاكس: +213 (0) 3 420 1569  
بريد إلكتروني: sav@siestal-dz.com

### البحرين

مؤسسة حاتم الجفالي للمعدات الفنية.  
مملكة البحرين، طريق سترة السريع، منطقة العكر  
هاتف: +966126971777-311  
فاكس: +97317704257  
بريد إلكتروني: h.berjas@eajb.com.sa

### مصر

RBEG-LLC  
22 كمال الدين حسين  
شيراتون هيلوبوليس  
11799 القاهرة  
البريد الإلكتروني:  
boschegypt.powertools@eg.bosch.com

### العراق

مجموعة الصهبا للتكنولوجيا  
شارع مطار المثنى  
بغداد  
هاتف: +9647901906953  
هاتف دبي: +97143973851  
بريد إلكتروني: bosch@sahbatechnology.com

### الأردن

الجذور العربية Roots Arabia – الأردن  
شارع ناصر بن جميل، المبنى 37 الراقية  
11194 عمان  
هاتف: +962 6 5545778  
بريد إلكتروني: bosch@rootsjordan.com

### الكويت

شركة القرين لتجارة السيارات  
منطقة الشويخ الصناعية، مبنى 1، قطعة 16، شارع  
رقم 3  
صندوق بريد صندوق 164 - 13002 الصفاة  
24810844 هاتف:  
24810879 فاكس:  
بريد إلكتروني: josephkr@aaalmutawa.com  
لبنان  
طحيني هنا وشركاه ش.ذ.م.م.  
صندوق بريد صندوق 449-90  
جديده

الدورة-بيروت  
هاتف: +9611255211  
بريد إلكتروني: service-pt@tehini-hana.com

### المغرب

Robert Bosch Morocco SARL  
53، شارع الملازم محمد محروود  
20300 الدار البيضاء  
الهاتف: +212 5 29 31 43 27  
البريد الإلكتروني: sav.outillage@ma.bosch.com  
عمان  
ملتن للتجارة والمقاولات ش.م.م.  
صندوق بريد صندوق 131  
حي روي، 112 سلطة عُمان  
هاتف: +968 99886794  
بريد إلكتروني: malatanpowertools@malatan.net

### مواد التبريد/التشحيم

يفضل دهن مواد التبريد أو التشحيم على مسار خط القطع عند نشر المعادن بسبب ارتفاع حرارة المادة.

## الصيانة والخدمة

### الصيانة والتنظيف

◀ اسحب القابس من مقبس الشبكة الكهربائية قبل إجراء أي عمل على العدة الكهربائية.  
◀ للعمل بشكل جيد وأمن حافظ دائماً على نظافة العدة الكهربائية وفتحات التهوية.

إذا تطلب الأمر استبدال خط الإمداد، فينبغي أن يتم ذلك من قبل شركة Bosch أو من قبل مركز خدمة الزبائن المعتمد لشركة Bosch للعدد الكهربائية، لتجنب التعرض للمخاطر.

نظف حاضن نصل المنشار بشكل منتظم. انزع نصل المنشار عن العدة الكهربائية لتنفيذ ذلك ثم انفض العدة الكهربائية بخفة على سطح مستو.

قد يؤدي اساخ العدة الكهربائية بشكل شديد إلى خلل بالتشغيل. لذلك لا تقم بنشر الغامات التي ينتج عنها غبار كثيف من أسفل أو من مستوى أعلى من الرأس.

◀ احرص دائماً على استخدام وحدة شفط في ظروف العمل القاسية قدر الإمكان. قم

بتنظيف فتحات التهوية عن طريق نفخ الهواء عدة مرات، و قم بتوصيل مفتاح للوقاية من التيار المتخلف (PRCD) بشكل مسبق. قد يتسرب الغبار الموصل للكهرباء داخل العدة الكهربائية عند معالجة المعادن. قد يضر ذلك بعزل العدة الكهربائية.

إذا انسد مخرج الغبار، قم بإفهاء العدة الكهربائية، واخلع تجهيزة شفط الغبار و قم بإزالة الغبار والشارية منها.

قم بتزليق بكرة التوجيه (9) من وقت لآخر باستخدام قطرة زيت.

تفحص بكرة التوجيه (9) بانتظام. إن كانت مستهلكة، يجب استبدالها من قبل مركز خدمة عملاء معتمد تابع لشركة Bosch.

قم برش حاضن شفرة المنشار (13) بزيت متغلغل بانتظام (انظر الصورة M).

### خدمة العملاء واستشارات الاستخدام

يجيب مركز خدمة العملاء على الأسئلة المتعلقة بإصلاح المنتج وصيانتته، بالإضافة لقطع الغيار. تجد الرسوم التفصيلية والمعلومات الخاصة بقطع الغيار في الموقع: [www.bosch-pt.com](http://www.bosch-pt.com)

يسر فريق Bosch لاستشارات الاستخدام مساعدتك إذا كان لديك أي استفسارات بخصوص منتجاتنا وملحقاتها.

عند إرسال أية استفسارات أو طلبيات بخصوص قطع غيار يلزم ذكر رقم الصنف ذو الفئات العشر وفقاً للوحة صنع المنتج.

### الجزائر

سيستال  
منطقة الحدادين الصناعية  
بجاية 06000



**قطر**

الدولية لملول البناء ش.م.م.  
صندوق بريد صندوق 51،  
هاتف الدوحة: +974 40065458  
فاكس: +974 4453 8585  
بريد إلكتروني: csd@icsdoha.com

**المملكة العربية السعودية**

الجفالي وأخوانه للمعدات الفنية (جيتكو)  
الكيلو 14، طريق المدينة، منطقة البوادي  
21431 جدة  
هاتف: +966 2 6672222 فرعي 1528  
فاكس: +966 2 6676308  
بريد إلكتروني: roland@ejb.com.sa

**سوريا**

مؤسسة دلال للأدوات الكهربائية  
صندوق بريد صندوق 1030  
حلب  
هاتف: +963212116083  
بريد إلكتروني: rita.dallal@hotmail.com

**تونس**

روبرت بوش تونس ش.ذ.م.م.  
7 زنقة ابن بطوطة Z.I. سان جوبان  
مقرين رياض  
2014 ابن عروس  
هاتف : +216 71 427 496/879  
فاكس: +216 71 428 621  
بريد إلكتروني: sav.outillage@tn.bosch.com

**الإمارات العربية المتحدة**

المركزية للسيارات والمعدات ذ.م.م، صندوق بريد  
صندوق 1984  
شارع الوحدة - مبنى صنعا القديمة  
الشارقة  
هاتف: +971 6 593 2777  
فاكس: +971 6 533 2269  
بريد إلكتروني: powertools@centralmotors.ae

**اليمن**

مؤسسة أبو الرجال التجارية  
صنعا، شارع الزبيري. أمام مبنى البرلمان الجديد  
هاتف: +967-1-202010  
فاكس: +967-1-279029  
بريد إلكتروني: tech-tools@abualrejal.com

**التخلص من العدة الكهربائية**

ينبغي تسليم العدد الكهربائية والتوابع والعبوة إلى  
مركز معالجة النفايات بطريقة محافظة على البيئة.  
لا ترم العدد الكهربائية ضمن النفايات  
المنزلية.

**فقط لدول الاتحاد الأوروبي:**

حسب التوجيه الأوروبي EU/2012/19/بصدد الأجهزة  
الكهربائية والإلكترونية القديمة وتطبيقه ضمن  
القانون المحلي، ينبغي جمع العدد الكهربائية التي لم  
تعد صالحة للاستعمال بشكل منفصل، وتسليمها لمركز  
يقوم بإعادة استغلالها بطريقة محافظة على البيئة.

## فارسی

### دستورات ایمنی

#### نکات ایمنی عمومی برای ابزارهای برقی

##### ⚠ هشدار

کلیه هشدارها،

دستورالعملها، تصاویر و

مشخصات ارائه شده به همراه ابزار برقی را

مطالعه کنید. اشتباهات ناشی از عدم رعایت این

دستورات ایمنی ممکن است باعث برق گرفتگی،

سوختگی و یا سایر جراحات های شدید شود.

کلیه هشدارهای ایمنی و راهنماییها را برای

آینده خوب نگهداری کنید.

عبارت «ابزار برقی» در هشدارها به ابزارهایی که به

پریز برق متصل میشوند (با سیم برق) و یا ابزارهای

برقی باتری دار (بدون سیم برق) اشاره دارد.

##### ایمنی محل کار

محیط کار را تمیز و روشن نگه دارید. محیطهای

در هم ریخته یا تاریک احتمال بروز حادثه را

افزایش میدهند.

ابزار برقی را در محیطهایی که خطر انفجار

وجود دارد و حاوی مایعات، گازها و بخارهای

محرکه هستند، به کار نگیرید. ابزارهای برقی

چرقههایی ایجاد میکنند که میتوانند باعث آتش

گرفتن گرد و غبارهای موجود در هوا شوند.

هنگام کار با ابزار برقی، کودکان و سایر

افراد را از دستگاه دور نگه دارید. در

صورتیکه حواس شما پرت شود، ممکن است کنترل

دستگاه از دست شما خارج شود.

##### ایمنی الکتریکی

دوشاخه ابزار برقی باید با پریز برق تناسب

داشته باشد. هیچگونه تغییری در دوشاخه

ایجاد نکنید. مبدل دوشاخه نباید همراه با

ابزار برقی دارای اتصال زمین استفاده شود.

دوشاخههای اصل و تغییر داده نشده و پریزهای

مناسب، خطر برق گرفتگی را کاهش میدهند.

از تماس بدنی با قطعات متصل به سیم

اتصال زمین مانند لوله، شوفاژ، اجاق برقی و

یخچال خودداری کنید. در صورت تماس بدنی با

سطوح و قطعات دارای اتصال به زمین و همچنین

تماس شما با زمین، خطر برق گرفتگی افزایش

می یابد.

ابزارهای برقی را در معرض باران و رطوبت

قرار ندهید. نفوذ آب به ابزار برقی، خطر شوک

الکتریکی را افزایش میدهد.

از سیم دستگاه برای مقاصد دیگر استفاده

نکنید. هرگز برای حمل ابزار برقی، کشیدن آن

یا خارج کردن دوشاخه از سیم دستگاه

استفاده نکنید. کابل دستگاه را از حرارت،

روغن، لیبهای تیز یا قطعات متحرک دور نگه

دارید. کابلهای آسیب دیده و یا گره خورده خطر

شوک الکتریکی را افزایش میدهند.

هنگام استفاده از ابزار برقی در محیطهای باز، تنها از کابل رابطی استفاده کنید که برای محیط باز نیز مناسب باشد. کابل های رابط مناسب برای محیط باز، خطر برق گرفتگی را کم می کنند.

در صورت لزوم کار با ابزار برقی در محیط و اماکن مرطوب، باید از یک کلید حفاظتی جریان خطا و نشستی زمین (کلید قطع کننده اتصال با زمین) استفاده کنید. استفاده از کلید حفاظتی جریان خطا و نشستی زمین خطر برق گرفتگی را کاهش می دهد.

##### رعایت ایمنی اشخاص

حواس خود را خوب جمع کنید، به کار خود دقت کنید و با فکر و هوشیاری کامل با ابزار برقی کار کنید. در صورت خستگی و یا در صورتی که مواد مخدر، الکل و دارو استفاده کردهاید، با ابزار برقی کار نکنید. یک لحظه بی توجهی هنگام کار با ابزار برقی، میتواند جراحات های شدیدی به همراه داشته باشد.

از تجهیزات ایمنی شخصی استفاده کنید. همواره از عینک ایمنی استفاده نمایید. استفاده از تجهیزات ایمنی مانند ماسک ضد گرد و غبار، کفشهای ایمنی ضد لغزش، کلاه ایمنی و گوشی محافظ متناسب با نوع کار با ابزار برقی، خطر مجروح شدن را کاهش میدهد.

مواظب باشید که ابزار برقی بطور ناخواسته بکار نیفتد. قبل از وارد کردن دوشاخه دستگاه در پریز برق، اتصال آن به باتری، برداشتن آن و یا حمل دستگاه، باید دقت کنید که ابزار برقی خاموش باشد. در صورتی که هنگام حمل دستگاه انگشت شما روی دکمه قطع و وصل باشد و یا دستگاه را در حالت روشن به برق بزنید، ممکن است سوانح کاری پیش آید.

قبل از روشن کردن ابزار برقی، همه ابزارهای تنظیم کننده و آپارها را از روی دستگاه بردارید. ابزار و آپارهایی که روی بخش های چرخنده دستگاه قرار دارند، میتوانند باعث ایجاد جراحات شوند.

وضعیت بدن شما باید در حالت عادی قرار داشته باشد. برای کار جای مطمئنی برای خود انتخاب کرده و تعادل خود را همواره حفظ کنید. به این ترتیب میتوانید ابزار برقی را در وضعیتهای غیر منظره بهتر تحت کنترل داشته باشید.

لباس مناسب بپوشید. از پوشیدن لباسهای گشاد و حمل زینت آلات خودداری کنید. موها و لباس خود را از بخشهای در حال چرخش دستگاه دور نگه دارید. لباسهای گشاد، موی بلند و زینت آلات ممکن است در قسمتهای در حال چرخش دستگاه گیر کنند.

در صورتی که تجهیزاتی برای اتصال وسائل مکش گرد و غبار و یا وسیله جمع کننده گرد و غبار ارائه شده است، باید مطمئن شوید که این وسائل درست نصب و استفاده می شوند. استفاده از وسائل مکش گرد و غبار مصنوعیت شما را در برابر گرد و غبار زیاده تر میکند.

باشد، بایستی ابزار برقی را از محل دسته و سطوح عایق دار آن در دست بگیرید. تماس متعلقات برش با سیم و کابلی که هادی جریان برق است، می تواند جریان برق را به بخشهای فلزی دستگاه نیز انتقال دهد و باعث برق گرفتگی شود.

◀ جهت ایمن و تثبیت کردن قطعه کار از گیره را یا سایر راههای تثبیت قطعه کار استفاده کنید. نگه داشتن قطعه کار با دست یا تکیه دادن آن به بدن باعث بی ثباتی آن و از دست دادن کنترل روی آن می گردد.

◀ دستهایتان را از اطراف محدوده ارهکاری دور نگاهدارید. دست خود را به قسمت زیر قطعه کار نزدیک نکنید. تماس با تیغه اهر باعث جراحت خواهد شد.

◀ ابزار برقی را تنها در حال روشن بودن به طرف قطعه کار برانید. در غیر اینصورت ممکن است ابزار روی دستگاه در قطعه کار گیر کرده و باعث ضربه زدن (پس زدن) دستگاه شود.

◀ توجه داشته باشید که صفحه پایه هنگام اهر کردن بطور مطمئن روی قطعه قرار گیرد. اگر تیغه اهر در قطعه کار گیر کند، ممکن است بشکند و یا باعث ضربه برگشتی (پس زدن) دستگاه شود.

◀ بعد از انجام کار، ابزار برقی را خاموش کرده و تیغه اهر را هنگامی از داخل برش قطعه خارج کنید که دستگاه کاملاً متوقف شده باشد. بدین ترتیب از ضربه زدن (پس زدن) دستگاه جلوگیری بعمل می آید و میتوانید ابزار برقی را بطور مطمئن کنار بگذارید.

◀ قبل از کنار گذاشتن ابزار برقی صبر کنید تا دستگاه بطور کامل از کار و حرکت بایستد. ابزار ممکن است به قطعه کار گیر کرده و کنترل ابزار برقی از دست شما خارج شود.

◀ تنها از تیغه ارههای سالم و بی نقص استفاده کنید. تیغه ارههای تاب دار و کند ممکن است بشکنند، برش را تحت تأثیر منفی قرار دهند یا منجر به پس زدن شوند.

◀ بعد از خاموش کردن دستگاه، تیغه اهر را با وارد آوردن فشار جانبی به آن، متوقف نکنید. تیغه اهر ممکن است آسیب دیده، بشکند و یا باعث پس زدن دستگاه شود.

◀ برای پیدا کردن لوله ها و سیم های پنهان موجود در ساختمان و محدوده کار، از یک دستگاه ردیاب مخصوص برای یافتن لوله ها و سیمهای تأسیسات استفاده کنید و یا با شرکت های کارهای تأسیسات ساختمان و خدمات مربوطه تماس بگیرید. تماس با کابل و سیمهای برق ممکن است باعث آتشسوزی و یا برق گرفتگی شود. ایراد و آسیب دیدگی لوله گاز میتواند باعث انفجار شود. سوراخ شدن لوله آب، باعث خسارت و یا برق گرفتگی میشود.

## توضیحات محصول و کارکرد

همه دستورات ایمنی و راهنماییها را بخوانید. اشتباهات ناشی از عدم رعایت این دستورات ایمنی ممکن است باعث



◀ آشنایی با ابزار به دلیل کار کردن زیاد با آن نباید باعث سهل انگاری شما و نادیده گرفتن اصول ایمنی شود. بی دقتی ممکن است باعث بروز جراحاتی در عرض کسری از ثانیه شود.

استفاده صحیح از ابزار برقی و مراقبت از آن

◀ از وارد کردن فشار زیاد روی دستگاه خودداری کنید. برای هر کاری، از ابزار برقی مناسب با آن استفاده کنید. بکار گرفتن ابزار برقی مناسب باعث میشود که بتوانید از توان دستگاه بهتر و با اطمینان بیشتر استفاده کنید.

◀ در صورت ایراد در کلید قطع و وصل ابزار برقی، از دستگاه استفاده نکنید. ابزار برقی که نمی توان آنها را قطع و وصل کرد، خطرناک بوده و باید تعمیر شوند.

◀ قبل از تنظیم ابزار برقی، تعویض متعلقات و یا کنار گذاشتن آن، دوشاخه را از برق بکشید و یا باتری آنرا خارج کنید. رعایت این اقدامات پیشگیری ایمنی از راه افتادن ناخواسته ابزار برقی جلوگیری می کند.

◀ ابزار برقی را در صورت عدم استفاده، از دسترس کودکان دور نگه دارید و اجازه ندهید که افراد ناوارد و یا اشخاصی که این دفترچه راهنما را نخواندهاند، با این دستگاه کار کنند. قرار گرفتن ابزار برقی در دست افراد ناوارد و بی تجربه خطرناک است.

◀ از ابزار برقی و متعلقات خوب مراقبت کنید. مواظب باشید که قسمت های متحرک دستگاه خوب کار کرده و گیر نکند. همچنین دقت کنید که قطعات ابزار برقی شکسته و یا آسیب دیده نباشند. قطعات آسیب دیده را قبل از شروع به کار تعمیر کنید. علت بسیاری از سوانح کاری، عدم مراقبت کامل از ابزارهای برقی می باشد.

◀ ابزار برش را تیز و تمیز نگه دارید. ابزار برشی که خوب مراقبت شده و از لبه های تیز برخوردار است، کمتر در قطعه کار گیر کرده و بهتر قابل هدایت است.

◀ ابزار برقی، متعلقات، متهای دستگاه و غیره را مطابق دستورات این جزوه راهنما به کار بگیرید و به شرایط کاری و نوع کار نیز توجه داشته باشید. استفاده از ابزار برقی برای عملیاتی به جز مقاصد در نظر گرفته شده، میتواند به بروز شرایط خطرناک منجر شود.

◀ دستها و سطوح عایق را همواره خشک، تمیز و عاری از روغن و گریس نگه دارید. دسته های لغزنده مانع ایمنی و کنترل در کار در شرایط غیر منتظره هستند.

### سرویس

◀ برای تعمیر ابزار برقی فقط به متخصصین حرفهای رجوع کنید و از قطعات یدکی اصل استفاده نمایید. این باعث خواهد شد که ایمنی دستگاه شما تضمین گردد.

نکات ایمنی در رابطه با اهر های عمود بر

◀ چنانچه بسته به نوع کار، امکان تماس متعلقات برش با کابلهای برق غیر قابل رؤیت ساختمان یا کابل خود ابزار وجود داشته

- (7) کلید اهرمی تنظیم حرکت افقی (پاندولی) تیغه اره
- (8) اهرم SDS قفل کردن تیغه اره
- (9) استوانه راهنما
- (10) تیغه اره<sup>(A)</sup>
- (11) حفاظ ایمنی در برابر تماس با تیغه اره
- (12) دسته (دارای سطح عایق)
- (13) گیرنده تیغه اره
- (14) صفحه هدایت کننده<sup>(A)</sup>
- (15) محافظ برش سطح
- (16) پوشش برای قسمت مکش
- (17) لوله اتصال به دستگاه مکش
- (18) شیلنگ مکش<sup>(A)</sup>
- (19) پیچ صفحه پایه
- (20) درجه بندی زاویه فارسی بر
- (21) راهنمای برش موازی
- (22) پیچ تثبیت خط کش راهنمای موازی<sup>(A)</sup>
- (23) خط کش راهنمای موازی با گرد بر<sup>(A)</sup>
- (24) ریل راهنما<sup>(A)</sup>
- (25) نوک مرکز گرد بر<sup>(A)</sup>

(A) کلیه متعلقاتی که در تصویر و یا در متن آمده است، بطور معمول همراه دستگاه ارائه نمی شود. لطفاً لیست کامل متعلقات را از فهرست برنامه متعلقات اقتباس نمایند.

برقگرفتگی، سوختگی و یا سایر جراحات های شدید شود.  
به تصویرهای واقع در بخشهای اول دفترچه راهنما توجه کنید.

### موارد استفاده از دستگاه

این ابزار برقی در حالیکه بطور محکم بروی قطعه کار قرار داده شده باشد، برای برش کامل و همچنین برش قسمتی از قطعات داخلی چوب، مواد پلاستیکی، فلزات، صفحات سرامیکی و لاستیکی مناسب است. با آن میتوان برش های مستقیم، منحنی و زاویه فارسی بر 45° ایجاد کرد. به پیشنهادات ارائه شده در مورد تیغه های اره توجه کنید.

### اجزاء دستگاه

شماره های اجزاء دستگاه که در تصویر مشاهده میشود، مربوط به شرح ابزار برقی می باشد که تصویر آن در این دفترچه آمده است.

(1) قفل کردن کلید روشن/خاموش (GST 150 BCE)

(2) کلید روشن/خاموش

(3) کلید قابل چرخش (کلید دیمر) برای انتخاب تعداد ضربه

(4) آچار آلن

(5) صفحه پایه/کفی

(6) کلید سیستم دمش تراشه

### مشخصات فنی

ارّه عمود بُر	GST 150 BCE	GST 150 BCE	GST 150 CE	شماره فنی
کنترل تعداد ضربه (سرعت)	●	●	●	
تثبیت کننده الکترونیکی	●	●	●	
قدرت ورودی نامی	750	780	780	W
تعداد ضربه در حالت آزاد n <sub>0</sub>	500-3100	500-3100	500-3100	min <sup>-1</sup>
ضربه	26	26	26	میلیمتر
پیشینه ی عمق برش				
- در چوب	150	150	150	میلیمتر
- در آلومینیوم	20	20	20	میلیمتر
- در فولاد (آلیاژی)	10	10	10	میلیمتر
حداکثر زاویه برش (راست/چپ)	45	45	45	°
وزن مطابق استاندارد EPTA-Procedure 01:2014	2,7	2,7	2,6	kg
کلاس ایمنی	II/□	II/□	II/□	

مقادیر برای ولتاژ نامی [U] 230 ولت میباشند. برای ولتاژهای مختلف و تولیدات مخصوص کشورها، ممکن است این مقادیر متفاوت باشند.

### اطلاعات مربوط به صدا و ارتعاش

GST 150 BCE	GST 150 CE
میزان شدت صدا، معادل EN 62841-2:11 مناسبه شده است.	

## GST 150 BCE GST 150 CE

		سطح ارتعاش صوتی اندازه گیری شده برای ابزار برقی معمولاً برابر است با:	
83	84	dB(A)	سطح فشار صوتی
94	95	dB(A)	سطح توان صوتی
5	5	dB	ضریب خطا K

## از گوشی ایمنی استفاده کنید!

میزان کل ارتعاشات  $a_h$  بر مبنای (جمع بردارهای سه جهت) و ضریب خطای K طبق استاندارد EN 62841-2-11 مقایسه می شوند:

		برش صفحات نئوپان با تیغه اره T 144 D:	
7,5	8	$m/s^2$	$a_{h,B}$
1,5	1,5	$m/s^2$	K
		برش ورقهای فلزی با تیغه اره T 118 AF:	
4	7	$m/s^2$	$a_{h,M}$
1,5	1,5	$m/s^2$	K

(شفت T شکل) را بکار برید. تیغه اره نباید بلندتر از اندازه برش مورد نظر باشد. جهت اره کردن گوشه های تنگ از یک اره باریک استفاده کنید.

## قرار دادن تیغه اره (رجوع کنید به تصویر A)

◀ قبل از قرار دادن، شفت، تیغه اره را تمیز کنید. یک شفت کثیف با اطمینان محکم نمی شود.

اهرم SDS (8) را تا انتها به جلو فشار دهید و آنرا فشرده نگه دارید. تیغه اره (10) را در حالی که دندانهای آن در جهت برش قرار دارد، به داخل هدایت کنید تا در محل قرارگیری تیغه اره، (13) قفل شود.

هنگام نصب تیغه اره دقت کنید که پشت تیغه اره در داخل شیار استوانه راهنما (9) قرار گیرد.

## از جا افتادن و نشست محکم تیغه اره

اطمینان حاصل کنید. چنانچه تیغه اره بطور محکم قرار نگرفته باشد، ممکن است بیرون افتاده و باعث جراحات شما شود.

## خارج کردن تیغه اره (رجوع کنید به تصویر B)

◀ ابزار برقی را به هنگام خروج تیغه اره طوری نگه دارید که اشخاص و یا حیوانات در اثر خروج آن مجروح نشوند.

اهرم SDS (8) را تا انتها به جلو فشار دهید. تیغه اره جدا می شود و بیرون می افتد.

## صفحه هدایت کننده

## (رجوع کنید به تصویر C)

هنگام کار بر روی سطوح حساس میتوانید صفحه هدایت کننده (14) را روی صفحه پایه (5) قرار دهید تا از خراشیده شدن سطح جلوگیری کنید.

برای نصب صفحه هدایت کننده (14)، آن را در جلوی صفحه پایه (5) قلاب کنید و قسمت عقب آن را به سمت بالا فشار دهید تا در جای خود قرار بگیرد.

سطح ارتعاش و مقدار صدای قید شده در این دستوالعمل با یک روش اندازه گیری استاندارد مطابقت دارد و از آن میتوان برای مقایسه ابزارهای برقی با یکدیگر استفاده نمود. همچنین برای برآورد موقتی فشار ناشی از ارتعاش و صدا نیز مناسب است.

سطح ارتعاش و مقدار صدای قید شده معرف کاربرد اصلی ابزار برقی است. البته اگر ابزار برقی برای موارد دیگر با ابزارهای کاربردی دیگر و یا بدون مراقبت و سرویس کافی بکار برده شود، در آنصورت امکان تغییر سطح صدا و ارتعاش وجود دارد. این امر میتواند فشار ناشی از صدا و ارتعاش را در طول مدت زمان کار به وضوح افزایش بدهد. جهت برآورد دقیق فشار ناشی از صدا و ارتعاش، باید زمانهایی را هم که دستگاه خاموش است و یا اینکه دستگاه روشن است ولیکن در آن زمان بکار گرفته نمیشود، در نظر گرفت. این مسئله میتواند سطح فشار ناشی از صدا و ارتعاش را در کل طول کار به وضوح کم کند.

اقدامات ایمنی مضاعف در برابر ارتعاش ها و قیل از تأثیرگذاری آنها را برای حفاظت فردی که با دستگاه کار میکند در نظر بگیرید، بعنوان مثال سرویس ابزار برقی و ابزار و ملحقات آن، گرم نگهداشتن دستها و سازمان دهی مراحل کاری.

## نصب

◀ پیش از انجام هرگونه کاری بر روی ابزار الکتریکی، دوشاخه اتصال آنرا از داخل پریز برق بیرون بکشید.

## نحوه قرار دادن/تعویض تیغه اره

◀ به هنگام مونتاژ تیغه اره یا تعویض ابزار از دستکش ایمنی استفاده کنید. ابزارها تیز هستند و ممکن است در صورت کاربری طولانی داغ شوند.

## انتخاب تیغه اره

لیستی از تیغه اره های توصیه شده را در انتهای این دفترچه می یابید. تنها تیغه اره های دارای شفت

## محافظ سطح برش (رجوع کنید به تصویر D)

یک شیلنگ مکنده (18) (متعلقات) را روی دهانه مکنده (17) متصل کنید. شیلنگ مکنده (18) را به یک دستگاه مکنده متصل کنید (متعلقات).  
تشریح نحوه اتصال مکنده های مختلف را در انتهای این دفترچه راهنما می یابید.  
برای برخورداری از مکش مناسب، در صورت امکان، محافظ برش سطح (15) را نصب کنید.  
در صورت اتصال مکنده، سیستم دمنده تراشه را خاموش کنید.  
دستگاه مکنده باید برای قطعه کار مورد نظر مناسب باشد.  
برای مکش گرد و غباری که برای سلامتی مضرند و سرطان زا هستند و یا برای مکش تراشه های خشک باید از یک دستگاه مکنده مخصوص استفاده کنید.

محافظ برش سطح (15) می تواند از ایجاد پارگی هنگام اره کاری چوب جلوگیری کند. محافظ برش سطح را می توان تنها برای انواع خاصی از تیغه ی اره و فقط با یک زاویه ی برش 0° بکار برد. صفحه پایه (5) را نباید هنگام ارهکاری با محافظ برش سطح برای برش نزدیک به لبه به عقب راند.  
محافظ سطح برش (15) را از جلو، روی صفحه پایه (5) هدایت کنید.  
هنگام استفاده از صفحه هدایت کننده (14)، محافظ سطح برش (15) دیگر روی صفحه پایه (5) نصب نمیشود بلکه باید آن را روی صفحه هدایت کننده نصب کرد.

## طرز کار با دستگاه

### انواع عملکرد

◀ **پیش از انجام هرگونه کاری بر روی ابزار الکتریکی، دوشاخه اتصال آنرا از داخل پریز برق بیرون بکشید.**

### نحوه تنظیم حرکت افقی (پاندولی)

با تنظیم حرکت افقی (پاندولی) که در چهار درجه امکان پذیر است، میتوانید سرعت و توان برش و میزان ضربه، همچنین تصویر برش را بر حسب نوع قطعه کار مورد نظر تطبیق دهید.  
با اهرم تنظیمکننده (7) میتوان حرکت پاندولی را حتی هنگام کار تنظیم کرد.

درجه 0	بدون حرکت افقی (پاندولی)
درجه 1	حرکت افقی (پاندولی) کم
درجه 2	حرکت افقی (پاندولی) متوسط
درجه 3	حرکت افقی (پاندولی) سریع/ بزرگ

در تجربه عملی میتوانید میزان حرکت پاندولی (افقی) ایده آل را برای کار مورد نظر بدست آورید. برای این منظور به این پیشنهادات توجه کنید:

- برای دستیابی به لبه برش ظریف و تمیز، بایستی میزان حرکت پاندولی/حرکت افقی تیغه اره را کم و یا قطع کنید. هر چه میزان حرکت افقی (پاندولی) تیغه اره کمتر باشد، لبه برش ظریف تری حاصل میگردد.
- هنگام کار روی مواد نازک (مانند ورقهها) حرکت پاندولی را خاموش کنید.
- هنگام کار روی مواد سخت (مانند فولاد) حرکت پاندولی کم کافی است.
- برای برش و کار بر روی قطعات نرم و همچنین به هنگام برش چوب در مسیر بافت آن، میتوانید با حداکثر میزان حرکت افقی (پاندولی) تیغه اره کار کنید.

### تنظیم زاویه مورب (رجوع کنید به تصویر A)

صفحه پایه (5) را میتوان برای برشهای فارسی 45° به طرف راست یا چپ راند.

## مکش گرد، براده و تراشه

گرد و غبار موادی مانند رنگ های دارای سرب، بعضی از چوب ها، مواد معدنی و فلزات میتوانند برای سلامتی مضر باشند. دست زدن و یا تنفس کردن گرد و غبار ممکن است باعث بروز آلرژی و یا بیماری مجاری تنفسی شخص استفاده کننده و یا افرادی که در آن نزدیکی میباشند، بشود.  
گرد و غبارهای مخصوصی مانند گرد و غبار درخت بلوط و یا درخت راش سرطان زا هستند، بخصوص ترکیب آنها با سایر موادی که برای کار بر روی چوب (کرومات، مواد برای محافظت از چوب) بکار برده میشوند. فقط افراد متخصص مجازند به موادی که دارای آزیست میباشند کار کنند.  
- حتی الامکان از یک دستگاه مکش مناسب و درخور ماده (قطعه کار) استفاده کنید.

- توجه داشته باشید که محل کار شما از تهویه هوای کافی برخوردار باشد.

- توصیه میشود از ماسک تنفسی ایمنی با درجه فیلتر P2 استفاده کنید.

به قوانین و مقررات معتبر در کشور خود در رابطه با استفاده از مواد و قطعات کاری توجه کنید.

◀ **از تجمع گرد و غبار در محل کار جلوگیری کنید.** گرد و غبار می توانند به آسانی مشتعل شوند.

### پوشش (رجوع کنید به تصویر E)

پوشش (16) را قبل از اتصال ابزار برقی به یک مکنده، نصب کنید.

پوشش (16) را طوری بر روی ابزار برقی قرار دهید که نگهدارنده، روی محافظ ایمنی تماس با تیغه اره (11) قفل شود.

پوشش (16) را هنگام کار کردن بدون مکنده و همچنین برشهای مورب، از روی ابزار بردارید. برای این کار، پوشش را از محافظ تماس با تیغه (11) به سمت جلو کشیده و جدا کنید.

### اتصال مکنده (رجوع کنید به تصویر G-F)

دهانه مکنده (17) را در حفره روی صفحه پایه (5) قرار دهید.

دقت داشته باشید که زبانههای دهانه مکنده، همانطور که در شکل F نشان داده شده، در حفره مربوطه صفحه پایه (5) قفل شود.



**روشن/خاموش کردن (GST 150 BCE)****◀ از فعال کردن کلید قطع و وصل بدون رها کردن دسته مطمئن شوید.**

برای روشن کردن ابزار برقی، کلید قطع و وصل (2) را فشار دهید.

برای قفل کردن کلید قطع و وصل (2)، آن را فشرده نگه دارید و علاوه بر این قفل کننده (1) را به راست یا چپ فشار دهید.

برای خاموش کردن ابزار برقی، کلید قطع و وصل (2) را رها کنید. در صورت قفل بودن کلید قطع و وصل (2) آن را ابتدا فشار دهید و دوباره رها کنید.

**تثبیت کننده الکترونیکی**

کنترل و تثبیت کننده الکترونیکی، تعداد ضربه را در حالت آزاد و همچنین در حالت تحت بار (در حال کار) همواره بطور ثابت نگاه میدارد و موجبات عملکرد ثابت و یکنواخت را فراهم می سازد.

**کنترل سرعت برش (GST 150 BCE)**

تعد ضربه ابزار برقی را می توان با فشردن دلفواه کلید قطع و وصل (2) تنظیم کرد.

فشار کم روی کلید قطع و وصل (2) تعداد ضربه کاهش میابد. با افزایش فشار بر روی کلید قطع و وصل، تعداد ضربه افزایش می یابد.

**نمونه انتخاب تعداد ضربه**

با چرخ انتخاب تعداد ضربه (3) می توان تعداد ضربه لازم را از پیش انتخاب کرد و حتی هنگام کار تغییر داد.

تعداد و سرعت ضربه ایده آل به نوع و جنس قطعه کار و شرایط کاری بستگی دارد و با تجربه عملی بدست می آید.

کاهش تعداد ضربه (سرعت) به هنگام قرار دادن تیغه اره بر روی قطعه کار و همچنین برای اره کردن مواد پلاستیکی و آلومینیوم پیشنهاد میشود.

هنگام کار طولانی با سرعت کم ممکن است ابزار برقی بسیار گرم شود. تیغه اره را جدا کنید و بگذارید ابزار برقی جهت خنک شدن برای حدود 3 دقیقه با بیشترین سرعت کار کند.

**راهنماییهای عملی**

◀ پیش از انجام هرگونه کاری بر روی ابزار الکتریکی، دوشاخه اتصال آنرا از داخل پریز برق بیرون بکشید.

◀ در صورت بلوکه شدن تیغه اره، ابزار برقی را فوراً خاموش کنید.

◀ برای کار روی قطعات کوچک و یا نازک باید همیشه یک زمینه محکم انتخاب کنید و یا از میز اره استفاده کنید (متعلقات).

قبل از ارهکاری روی چوب، صفحات تئوپان، مصالح ساختمانی و غیره، آنها را نسبت به وجود اجسام خارجی مثل پیچ یا مانند آنها کنترل و ثر صورت نیاز دفع کنید.

◀ ارهکاری عمقی (رجوع کنید به تصویر H)

◀ ارهکاری عمقی برای کار روی موادی مانند چوب، سقف کاذب و مانند آن است!

برای ایجاد برش های عمیق جیبی فقط از تیغه اره کوتاه استفاده کنید. ارهکاری عمقی تنها با زاویه برش فارسی 0° ممکن است.

پوشش (16) دهانه مکش (17) و محافظ برش سطح (15) نمیتوانند هنگام برشهای مورب مورد استفاده قرار بگیرند.

– دهانه مکش (17) را کمی به سمت بالا فشار دهید و آن را از صفحه پایه (5) بیرون بکشید.

– پوشش (16) و محافظ برش سطح (15) را جدا کنید.

– پیچ (19) را با آچار آلن (4) باز کنید و صفحه پایه (5) را به آرامی در جهت کابل برق هدایت کنید.

– برای تنظیم دقیق زاویه مورب، صفحه پایه در سمت چپ و راست خود دارای چندین نقاط جایگیری میباشد. صفحه پایه (5) را مطابق با صفحه مدرج (20)، به موقعیت دلفواه هدایت کنید. سایر درجات زاویه برش فارسی را میتوان با استفاده از یک نقاله تنظیم نمود.

– پس از آن صفحه پایه (5) را تا انتها در جهت تیغه اره (10) هدایت کنید.

– پیچ (19) را دوباره محکم کنید.

**تغییر وضعیت صفحه پایه (رجوع کنید به تصویر A)**

برای ارهکاری نزدیک به کناره میتوان صفحه پایه (5) را به عقب راند.

– پیچ (19) را باز کنید و صفحه پایه (5) را تا انتها در جهت کابل برق هدایت کنید.

– پیچ (19) را دوباره محکم کنید.

ارهکاری با صفحه پایه جابهجا شده (5) تنها با یک زاویه برش فارسی 0° ممکن است. علاوه بر این نباید خطکش راهنمای موازی را با گردنبر (23) (متعلقات) و نیز محافظ برش سطح (15) بکار برد.

**تجهیزات دمنده**

توسط جریان هوای سیستم دمنش تراشه، تراشهها از خط برش دور میشوند.

سیستم دمنش تراشه را هنگام کار با تراشههای بزرگ چوب، مواد مصنوعی و مانند آن، روشن کنید. برای اینکار کلید (6) را به موقعیت "I" هدایت کنید.

سیستم دمنش تراشه را هنگام کار بر روی فلزات و همچنین هنگام متصل بودن مکنده خاموش کنید. برای اینکار کلید (6) را به موقعیت "0" هدایت کنید.

**راه اندازی و نحوه کاربرد دستگاه**

◀ به ولتاژ شبکه برق توجه کنید! ولتاژ منبع

جریان برق باید با مقادیر موجود بر روی برچسب ابزار الکتریکی مطابقت داشته باشد.

◀ ابزارهای برقی را که با ولتاژ 230 V ولت مشخص شده اند، می توان تحت ولتاژ 220 V ولت نیز بکار برد.

**روشن خاموش کردن (GST 150 CE)**

◀ از فعال کردن کلید قطع و وصل بدون رها کردن دسته مطمئن شوید.

برای روشن کردن ابزار برقی، کلید روشن/خاموش (2) را به سمت جلو هدایت کنید بطوری که علامت "I" روی کلید مشاهده شود.

برای خاموش کردن ابزار برقی، کلید روشن/خاموش (2) را به سمت عقب هدایت کنید بطوری که علامت "0" روی کلید مشاهده شود.

آلوده شدن بیش از حد ابزار برقی، میتواند باعث ایجاد اختلال در آن شود. از اینرو موارد با قابلیت تولید گرد و غبار بالا را زیر یا بالای سر خود اهر نکنید.

◀ **در صورت شرایط کاری بسیار سخت در صورت امکان، همواره از یک سیستم مکنده استفاده کنید. تمیز کردن مکرر شیارهای تهویه از طریق دمش فشار هوا و کلید محافظ (PRCD) جریان خطا و نشستی زمین (کلید قطع کار با فلزات، امکان تجمع گرد فلزات که هادی می باشد در قسمت های داخلی ابزار برقی وجود دارد. امکان آسیب دیدن و از بین رفتن حفاظ روکش عایق ابزار برقی وجود دارد.**

در صورت مسدود شدن خروجی گرد و غبار، ابزار برقی را خاموش کنید، قسمت خروجی گرد و غبار را بردارید و گرد و غبار و تراشه را بردارید. استوانه راهنما (9) را گاه گاه با یک قطره روغنکاری کنید.

استوانه راهنما (9) را مرتب کنترل کنید. در صورت فرسودگی باید توسط تعمیرگاه مجاز Bosch تعویض شود.

گیرنده تیغه اهر (13) را به طور مرتب با روغنهای روان کننده اسپری کنید (رجوع کنید به تصویر M).

### خدمات و مشاوره با مشتریان

دفتر خدمات پس از فروش به سئالات شما در باره تعمیرات، سرویس و همچنین قطعات یدکی و متعلقات پاسخ خواهد داد. نقشه های سه بعدی و اطلاعات در مورد قطعات یدکی را در تارنمای زیر میباید: [www.bosch-pt.com](http://www.bosch-pt.com)  
گروه مشاوره به مشتریان Bosch با کمال میل به سئالات شما درباره محصولات و متعلقات پاسخ می دهند.

برای هرگونه سئوال و یا سفارش ابزار یدکی و متعلقات، حتماً شماره فنی ده رقمی کالا را مطابق برچسب روی ابزار برقی اطلاع دهید.

### ایران

روبرت بوش ایران - شرکت بوش تجارت پارس  
میدان ونک، خیابان شهید خدای، خیابان آفتاب  
ساختمان مادیران، شماره 3، طبقه سوم.  
تهران 1994834571  
تلفن: 42039000 +9821

### از رده خارج کردن دستگاه

ابزار برقی، متعلقات و بسته بندی آن، باید طبق مقررات حفظ محیط زیست از رده خارج و بازیافت شوند.

ابزارهای برقی را داخل زباله دان خانگی نیاندازید!



### فقط برای کشورهای عضو اتحادیه اروپا:

طبق آئین نامه و دستورالعمل اروپائی 2012/19/EU در باره دستگاههای کهنه الکتریکی و الکترونیکی و تبدیل آن به حق ملی، باید ابزارهای برقی غیرقابل استفاده را جداگانه جمع آوری کرد و نسبت به بازیافت مناسب با محیط زیست اقدام بعمل آورد.

ابزار برقی را از لبه جلویی صفحه پایه (5) روی قطعهکار قرار دهید بدون اینکه تیغه اهر (10) با قطعهکار تماس پیدا کند و آن را روشن کنید. در ابزارهای برقی که در آنها امکان تنظیم تعداد ضربه وجود دارد، حداکثر تعداد ضربه را انتخاب کنید. ابزار برقی را محکم به قطعه کار فشار داده و بگذارید تیغه اهر به آرامی در داخل قطعه حرکت کند.

به محض اینکه صفحه پایه (5) کاملاً روی قطعهکار قرار گرفت، در امتداد خط برش دلخواه اهر کنید.

### خطکش راهنمای موازی را با گردبر (متعلقات)

(23) (متعلقات)، نباید ضخامت قطعهکار بیشتر از 30 میلیمتر باشد.

برشهای موازی (رجوع کنید به تصویر J): پیچ تثبیت (22) را باز کنید و درجهبندی خطکش راهنمای موازی را در شیار (21) صفحه پایه برانید. اندازه عرض برش مورد نظر را بر روی ضلع داخلی صفحه پایه مشخص کنید. پیچ تثبیت (22) را سفت کنید.

خط کش راهنمای موازی همچنین میتواند در ترکیب با ریلهای راهنما (24) (متعلقات) مورد استفاده قرار بگیرد (رجوع کنید به تصویر K).

برشهای گرد (رجوع کنید به تصویر L): روی خط برش، بین دایره مورد ارهکاری، سوراخی ایجا کنید که برای قرار دادن تیغه اهر کافی باشد. سوراخ را با یک فرز یا سوهان پرداخت کنید تا تیغه اهر همسطح با خط برش قرار گیرد.

پیچ تنظیم (22) را در طرف دیگر خطکش راهنمای موازی قرار دهید. درجهبندی خطکش راهنمای موازی را در شیار (21) صفحه پایه برانید. در مرکز محل مورد برش یک سوراخ ایجاد کنید. نوک مرکز (25) را از سوراخ داخلی خطکش راهنمای موازی و در سوراخ ایجاد شده قرار دهید. اندازه شعاع برش مورد نظر را بر روی ضلع داخلی صفحه پایه مشخص کنید. پیچ تثبیت (22) را سفت کنید.

### ماده خنک کننده و روغن کاری

از آنجا که فلز هنگام برش داغ میشود، باید در مسیر خط برش از ماده خنک کننده و روغن استفاده کنید.

## مراقبت و سرویس

### مراقبت، تعمیر و تمیز کردن دستگاه

◀ **پیش از انجام هرگونه کاری بر روی ابزار الکتریکی، دوشاخه اتصال آنرا از داخل پریز برق بیرون بکشید.**

◀ **ابزار الکتریکی و شیارهای تهویه آنرا تمیز نگاه دارید، تا ایمنی شما در کار تضمین گردد.**

در صورت نیاز به یک کابل یدکی برای اتصال به شبکه برق، بایستی به شرکت Bosch و یا به نمایندگی مجاز Bosch (خدمات پس از فروش) برای ابزار آلات برقی مراجعه کنید تا از بروز خطرات ایمنی جلوگیری بعمل آید.

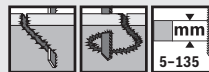
قسمت نگهدارنده (ابزارگیر) تیغه اهر را مرتب تمیز کنید. برای این منظور تیغه اهر را از داخل ابزار برقی بیرون آورید و دستگاه را بر روی یک سطح صاف و نرم کمی تکان دهید.



## for wood

speed  **Wood**

**T 144 D, ...**



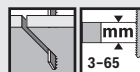
precision  **Wood**

**T 308 BP, ...**



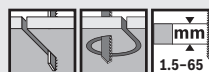
progressor  **Wood**

**T 234 X, ...**



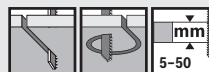
clean  **Wood**

**T 101 A0, ...**



extra-clean  **Wood**

**T 308 B, ...**

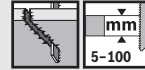




## for hardwood

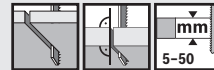
speed **HardWood**

T 144 DF, ...



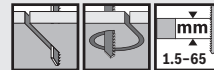
precision **HardWood**

T 308 BFP, ...



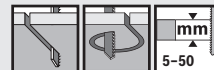
clean **HardWood**

T 101 AOF, ...



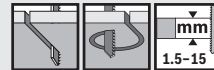
extra-clean **HardWood**

T 308 BF, ...



special **Laminate**

T 101 AOF, ...



## for wood and metal

progressor **Wood+Metal**

T 345 XF, ...

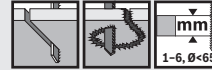




## for metal

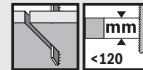
flexible  **Metal**

**T 118 AF, ...**



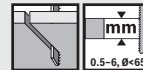
flexible  **MetalSandwich**

**T 718 BF, ...**

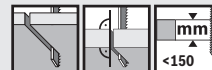


speed  **Metal**

**T 121 GF, ...**

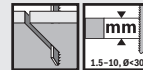


precision  **MetalSandwich** **T 1018 AFP, ...**



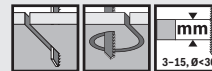
progressor  **Metal**

**T 123 XF, ...**

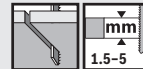


special  **Alu**

**T 127 D, ...**



endurance  **StainlessSteel** **T 118 AHM, ...**

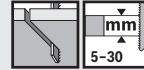




## for plastics

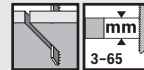
clean **for** **PP**

T 102 D, ...



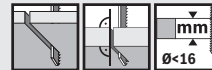
clean **for** **PVC**

T 102 H, ...



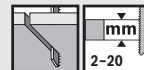
precision **for** **PVC**

T 1044 HP, ...



clean **for** **PMMA**

T 102 BF, ...

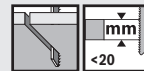


clean **for** **PC**

T 101 A, ...

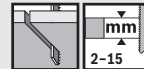


clean **for** **CarbonFiber** T 108 BHM, ...



clean **for** **HPL**

T 128 BHM, ...



clean **for** **PlasticComposites** T 301 CHM, ...

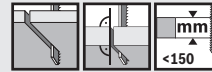




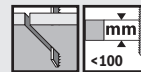


## for special materials

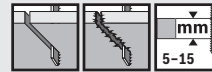
precision  **SoftMaterial T 1013 AWP, ...**



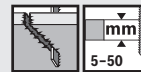
special  **SoftMaterial T 113 A, ...**

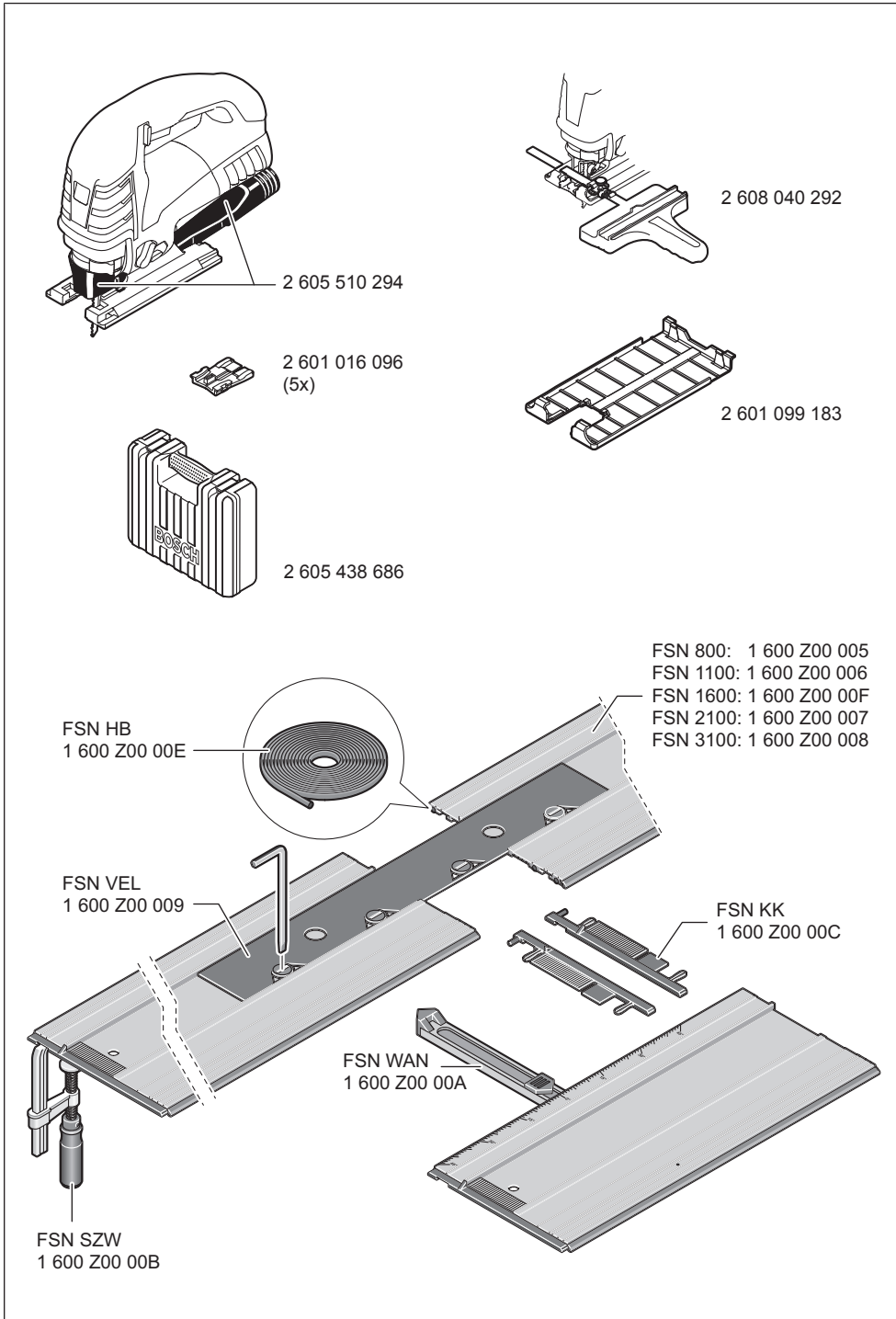


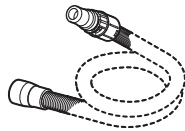
special  **Ceramic T 130 RF, ...**



endurance  **FiberPlaster T 141 HM, ...**



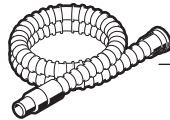
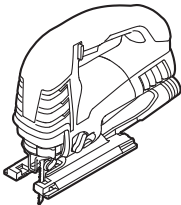




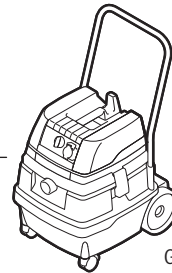
Ø 40 mm:  
1 600 A00 0JF (3 m)



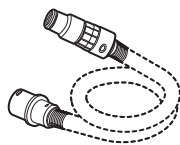
GAS 20 L SFC



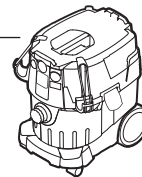
Ø 19 mm:  
2 607 002 161 (3 m)  
2 607 002 162 (5 m)  
Ø 35 mm:  
2 607 002 163 (3 m)  
2 607 002 164 (5 m)



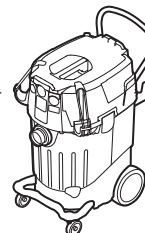
GAS 25 L SFC  
GAS 50  
GAS 50 M



Ø 22 mm:  
2 608 000 571 (3 m)  
2 608 000 567 (5 m)  
Ø 35 mm:  
2 608 000 569 (3 m)  
2 608 000 565 (5 m)



GAS 35 L SFC+  
GAS 35 L AFC  
GAS 35 M AFC



GAS 55 M AFC






Ø 22 mm:  
2 608 000 572 (3 m)  
2 608 000 568 (5 m)  
Ø 35 mm:  
2 608 000 570 (3 m)  
2 608 000 566 (5 m)



<b>de</b>	<b>EU-Konformitätserklärung</b> <b>Stichsäge</b> Sachnummer	Wir erklären in alleiniger Verantwortung, dass die genannten Produkte allen einschlägigen Bestimmungen der nachfolgend aufgeführten Richtlinien und Verordnungen entsprechen und mit folgenden Normen übereinstimmen. Technische Unterlagen bei: *
<b>en</b>	<b>EU Declaration of Conformity</b> <b>Jigsaw</b> Article number	We declare under our sole responsibility that the stated products comply with all applicable provisions of the directives and regulations listed below and are in conformity with the following standards. Technical file at: *
<b>fr</b>	<b>Déclaration de conformité UE</b> <b>Scie sauteuse</b> N° d'article	Nous déclarons sous notre propre responsabilité que les produits décrits sont en conformité avec les directives, règlements normatifs et normes énumérés ci-dessous. Dossier technique auprès de: *
<b>es</b>	<b>Declaración de conformidad UE</b> <b>Sierra de calar</b> Nº de artículo	Declaramos bajo nuestra exclusiva responsabilidad, que los productos nombrados cumplen con todas las disposiciones correspondientes de las Directivas y los Reglamentos mencionados a continuación y están en conformidad con las siguientes normas. Documentos técnicos de: *
<b>pt</b>	<b>Declaração de Conformidade UE</b> <b>Serra vertical</b> N.º do produto	Declaramos sob nossa exclusiva responsabilidade que os produtos mencionados cumprem todas as disposições e os regulamentos indicados e estão em conformidade com as seguintes normas. Documentação técnica pertencente à: *
<b>it</b>	<b>Dichiarazione di conformità UE</b> <b>Seghetto alternativo</b> Codice prodotto	Dichiariamo sotto la nostra piena responsabilità che i prodotti indicati sono conformi a tutte le disposizioni pertinenti delle Direttive e dei Regolamenti elencati di seguito, nonché alle seguenti Normative. Documentazione Tecnica presso: *
<b>nl</b>	<b>EU-conformiteitsverklaring</b> <b>Decoupeerzaag</b> Productnummer	Wij verklaren op eigen verantwoordelijkheid dat de genoemde producten voldoen aan alle desbetreffende bepalingen van de hierna genoemde richtlijnen en verordeningen en overeenstemmen met de volgende normen. Technisch dossier bij: *
<b>da</b>	<b>EU-overensstemmelseserklæring</b> <b>Stiksav</b> Typenummer	Vi erklærer som eneansvarlige, at det beskrevne produkt er i overensstemmelse med alle gældende bestemmelser i følgende direktiver og forordninger og opfylder følgende standarder. Tekniske bilag ved: *
<b>sv</b>	<b>EU-konformitetsförklaring</b> <b>Sticksåg</b> Produktnummer	Vi förklarar under eget ansvar att de nämnda produkterna uppfyller kraven i alla gällande bestämmelser i de nedan angivna direktiven och förordningarna och att de stämmer överens med följande normer. Teknisk dokumentation: *
<b>no</b>	<b>EU-samsvarserklæring</b> <b>Stikksag</b> Produktnummer	Vi erklærer under eneansvar at de nevnte produktene er i overensstemmelse med alle relevante bestemmelser i direktivene og forordningene nedenfor og med følgende standarder. Teknisk dokumentasjon hos: *
<b>fi</b>	<b>EU-vaatimustenmukaisuusvakuutus</b> <b>Pistosaha</b> Tuotenumero	Vakuutamme täten, että mainitut tuotteet vastaavat kaikkia seuraavien direktiivien ja asetusten asiaankuuluvia vaatimuksia ja ovat seuraavien standardien vaatimusten mukaisia. Tekniset asiakirjat saatavana: *
<b>el</b>	<b>Δήλωση πιστότητας ΕΕ</b> <b>Σέγα</b> Αριθμός ευρετηρίου	Δηλώνουμε με αποκλειστική μας ευθύνη, ότι τα αναφερόμενα προϊόντα αντιστοιχούν σε όλες τις σχετικές διατάξεις των πιο κάτω αναφερόμενων οδηγιών και κανονισμών και ταυτίζονται με τα ακόλουθα πρότυπα. Τεχνικά έγγραφα στη: *
<b>tr</b>	<b>AB Uygunluk beyanı</b> <b>Dekupaj testeresi</b> Ürün kodu	Tek sorumlu olarak, tanımlanan ürünün aşağıdaki yönetmelik ve direktiflerin geçerli bütün hükümlerine ve aşağıdaki standartlara uygun olduğunu beyan ederiz. Teknik belgelerin bulunduğu yer: *

<b>pl</b>	<b>Deklaracja zgodności UE</b> <b>Wyrzynarka</b> Numer katalogowy	Oświadczamy z pełną odpowiedzialnością, że niniejsze produkty odpowiadają wszystkim wymaganiom poniżej wyszczególnionych dyrektyw i rozporządzeń, oraz że są zgodne z następującymi normami. Dokumentacja techniczna: *
<b>cs</b>	<b>EU prohlášení oshodě</b> <b>Prímočará píla</b> Objednací číslo	Prohlašujeme na výhradní zodpovědnost, že uvedený výrobek splňuje všechny příslušné ustanovení níže uvedených směrnic a nařízení a je v souladu s následujícími normami: Technické podklady u: *
<b>sk</b>	<b>EÚ vyhlásenie ozhode</b> <b>Priamočiara píla</b> Vecné číslo	Vyhlasujeme na výhradnú zodpovednosť, že uvedený výrobok spĺňa všetky príslušné ustanovenia nižšie uvedených smerníc a nariadení a je v súlade s nasledujúcimi normami: Technické podklady má spoločnosť: *
<b>hu</b>	<b>EU konformitási nyilatkozat</b> <b>Szűrőfűrész</b> Cikkszám	Egyedüli felelősséggel kijelentjük, hogy a megnevezett termékek megfelelnek az alábbiakban felsorolásra kerülő irányelvek és rendeletek valamennyi idevágó előírásainak és megfelelnek a következő szabványoknak. Műszaki dokumentumok megőrzési pontja: *
<b>ru</b>	<b>Заявление о соответствии ЕС</b> <b>Лобзик</b> Товарный №	Мы заявляем под нашу единоличную ответственность, что названные продукты соответствуют всем действующим предписаниям нижеуказанных директив и распоряжений, а также нижеуказанных норм. Техническая документация хранится у: *
<b>uk</b>	<b>Заява про відповідність ЄС</b> <b>Лобзик</b> Товарний номер	Мизаявляємо під нашу одноособову відповідальність, що названі вироби відповідають усім чинним положенням нищеозначених директив і розпоряджень, а також нищеозначеним нормам. Технічна документація зберігається у: *
<b>kk</b>	<b>ЕО сәйкестік мағлұдамасы</b> <b>Жұқа ара</b> Өнім нөмірі	Өз жауапкершілікпен біз аталған өнімдер төменде жьылған директикалар мен жарлықтардың тиісті қағидаларына сәйкестігін және төмендегі нормаларға сай екенін білдіреміз. Техникалық құжаттар: *
<b>ro</b>	<b>Declarație de conformitate UE</b> <b>Ferăstrău vertical</b> Număr de identificare	Declarăm pe proprie răspundere că produsele menționate corespund tuturor dispozițiilor relevante ale directivelor și reglementărilor enumerate în cele ce urmează și sunt în conformitate cu următoarele standarde. Documentație tehnică la: *
<b>bg</b>	<b>ЕС декларация за съответствие</b> <b>Прободен трион</b> Каталожен номер	С пълна отговорност ние декларираме, че посочените продукти отговарят на всички валидни изисквания на директивите и разпоредбите по-долу и съответства на следните стандарти. Техническа документация при: *
<b>mk</b>	<b>EU-Изјава за сообразност</b> <b>Уводна пила</b> Број на дел/артикл	Со целосна одговорност изјавуваме, дека опишаните производи се во согласност со сите релевантни одредби на следните регулативи и прописи и се во согласност со следните норми. Техничка документација кај: *
<b>sr</b>	<b>EU-izjava o usaglašenosti</b> <b>Uvodna testera</b> Broj predmeta	Na sopstvenu odgovornost izjavljujemo, da navedeni proizvodi odgovaraju svim dotičnim odredbama naknadno navedenih smernica u uredaba i da su u skladu sa sledećim standardima. Техничка документација код: *
<b>sl</b>	<b>Izjava o skladnosti EU</b> <b>Vbodna žaga</b> Številka artikla	Izjavljamo pod izključno odgovornostjo, da je omenjen izdelek v skladu z vsemi relevantnimi določili direktiv in uredb ter ustreza naslednjim standardom. Технична документација при: *
<b>hr</b>	<b>EU izjava o sukladnosti</b> <b>Uvodna pila</b> Kataloški br.	Pod punom odgovornošću izjavljujemo da navedeni proizvodi odgovaraju svim relevantnim odredbama direktiva i propisima navedenima u nastavku i da su sukladni sa sljedećim normama. Техничка документација се може добити код: *
<b>et</b>	<b>EL-vastavusdeklaratsioon</b> <b>Tikkaag</b> Tootenumber	Kinnitame ainuvastutatatena, et nimetatud tooted vastavad järgnevalt loetletud direktiivide ja määruste kõikidele asjaomastele nõuetele ja on kooskõlas



		jāgmiste normidega. Tehniskie dokumenti saadāvi: *	
<b>lv Deklarācija par atbilstību ES standartiem</b>	<b>Figūrzāģis</b>	Izstrādājuma numurs	Mēs ar pilnu atbildību paziņojam, ka šeit aplūkoti izstrādājumi atbilst visiem tālāk minētajās direktīvās un rīkojumos ietvertajām saistošajām nostādņām, kā arī sekojošiem standartiem. Tehniskā dokumentācija no: *
	<b>It ES atitiktās deklarācija</b>	<b>Siaurapjūklis</b>	Gaminio numeris
<b>GST 150 CE</b>	<b>3 601 E12 0..</b>	2006/42/EC	EN 62841-1:2015
<b>GST 150 BCE</b>	<b>3 601 E13 0..</b>	2014/30/EU	EN 62841-2-11:2016
		2011/65/EU	EN 55014-1:2006+A1:2009+A2:2011
			EN 55014-2:2015
			EN 61000-3-2:2014
			EN 61000-3-3:2013
			EN 50581:2012
		 <b>BOSCH</b>	*Robert Bosch Power Tools GmbH (PT/ECS) 70538 Stuttgart GERMANY
		Henk Becker Chairman of Executive Management	Helmut Heinzelmann Head of Product Certification
			
		Robert Bosch Power Tools GmbH, 70538 Stuttgart, GERMANY Stuttgart, 01.04.2019	