



# GTA 2500 W Professional

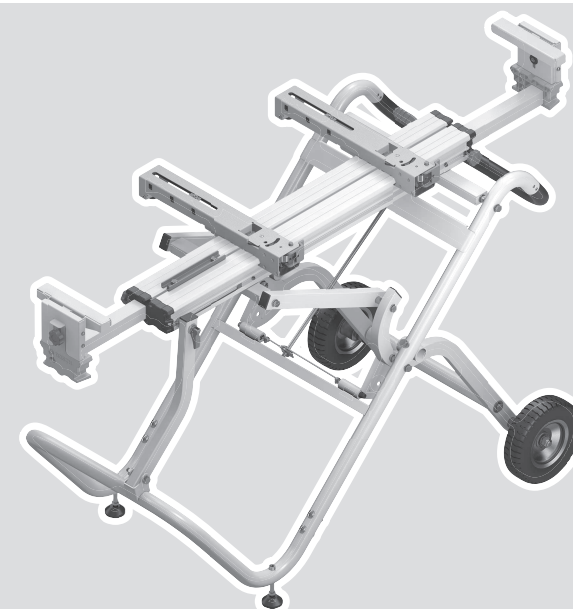
Robert Bosch Power Tools GmbH  
70538 Stuttgart  
GERMANY

[www.bosch-pt.com](http://www.bosch-pt.com)

1 609 92A 6JB (2021.05) PS / 132



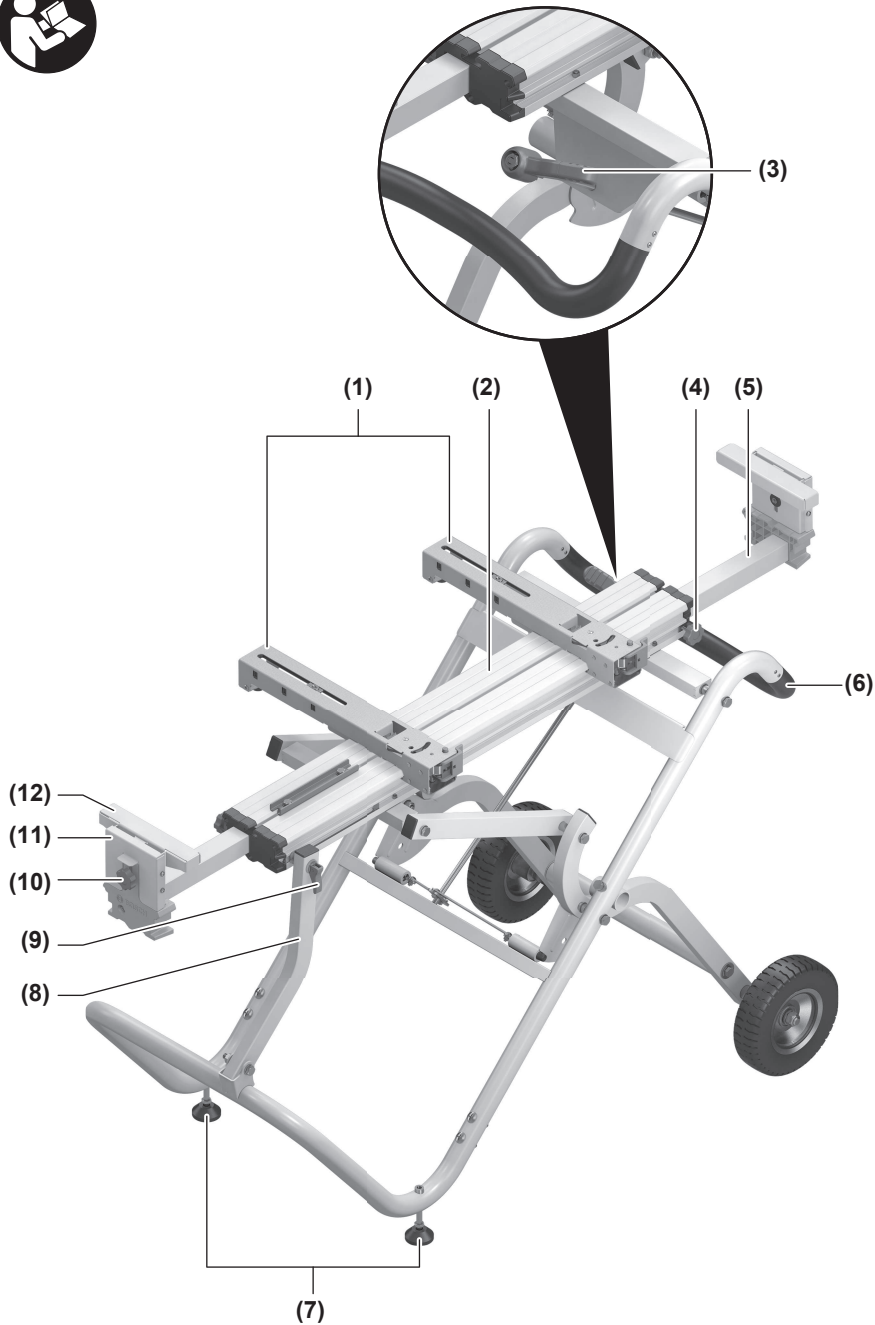
1 609 92A 6JB

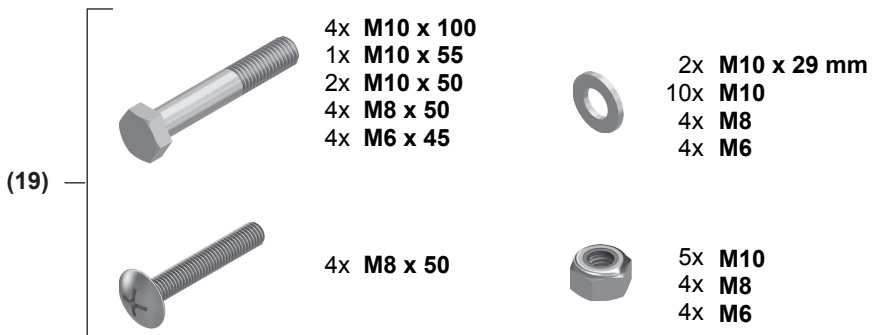
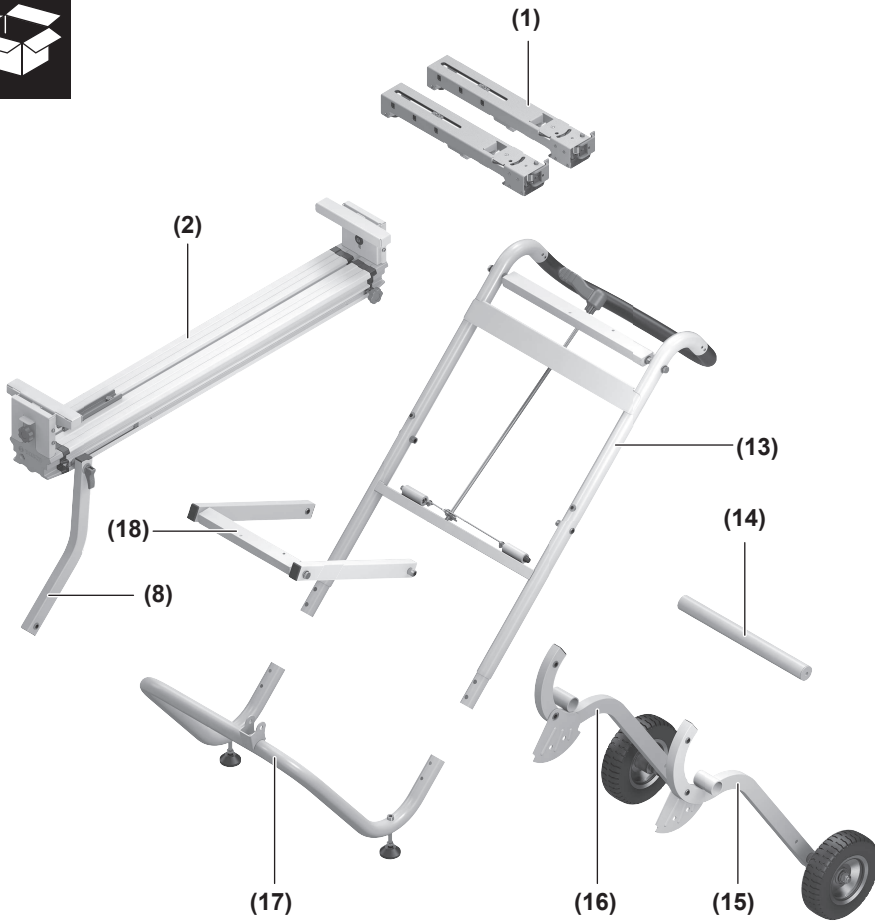


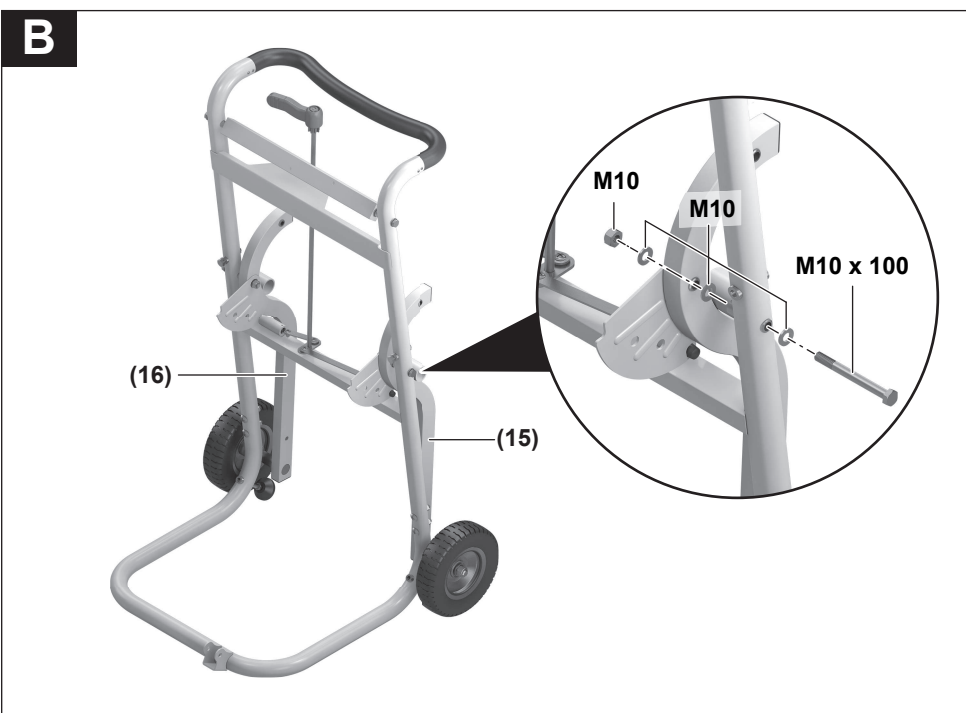
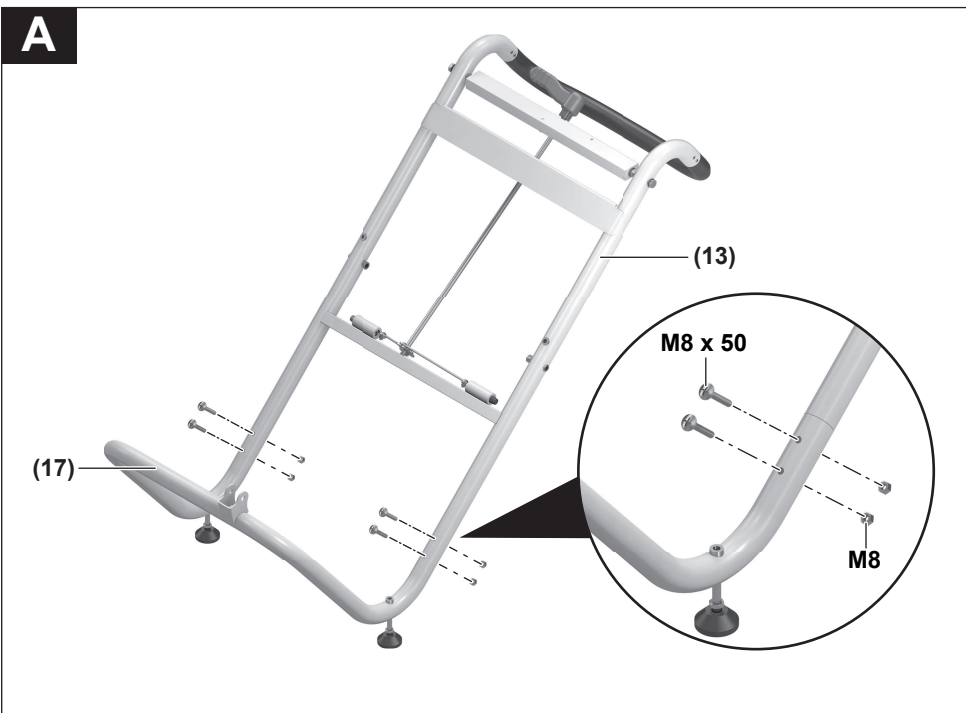
<b>de</b> Originalbetriebsanleitung	<b>ru</b> Оригинальное руководство по эксплуатации	<b>lt</b> Originali instrukcija
<b>en</b> Original instructions	<b>uk</b> Оригінальна інструкція з експлуатації	<b>ko</b> 사용 설명서 원본
<b>fr</b> Notice originale	<b>kk</b> Пайдалану нұсқаулығының түпнұсқасы	<b>ar</b> دليل التشغيل الأصلي
<b>es</b> Manual original	<b>ro</b> Instrucțiuni originale	<b>fa</b> دفترچه راهنمای اصلی
<b>pt</b> Manual original	<b>bg</b> Оригинална инструкция	
<b>it</b> Istruzioni originali	<b>mk</b> Оригинална упатство за работа	
<b>nl</b> Oorspronkelijke gebruiksaanwijzing	<b>sr</b> Originalno uputstvo za rad	
<b>da</b> Original brugsanvisning	<b>sl</b> Izvirna navodila	
<b>sv</b> Bruksanvisning i original	<b>hr</b> Originalne upute za rad	
<b>no</b> Original driftsinstruks	<b>et</b> Algpärane kasutusjuhend	
<b>fi</b> Alkuperäiset ohjeet	<b>lv</b> Instrukcijas oriģinālvalodā	
<b>el</b> Πρωτότυπο οδηγιών χρήσης		
<b>tr</b> Orijinal işletme talimatı		
<b>pl</b> Instrukcja oryginalna		
<b>cs</b> Původní návod k používání		
<b>sk</b> Pôvodný návod na použitie		
<b>hu</b> Eredeti használati utasítás		

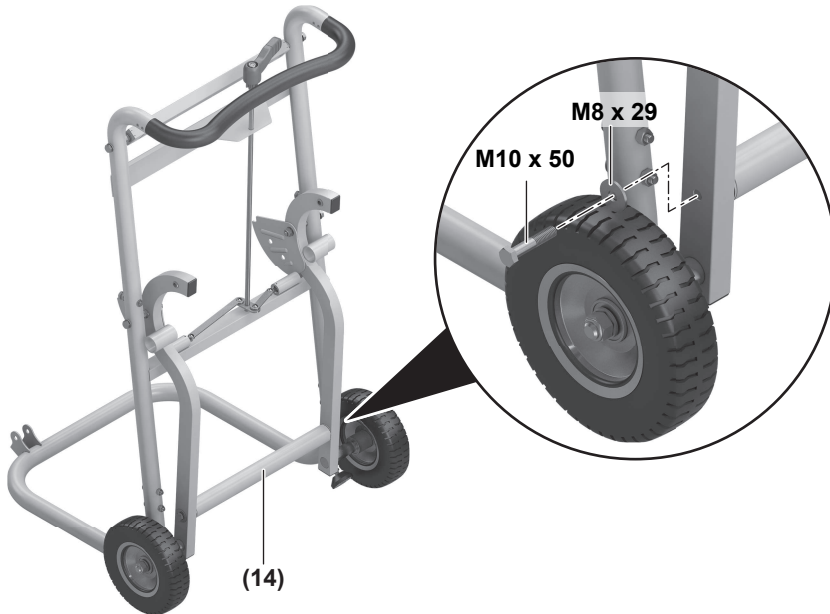
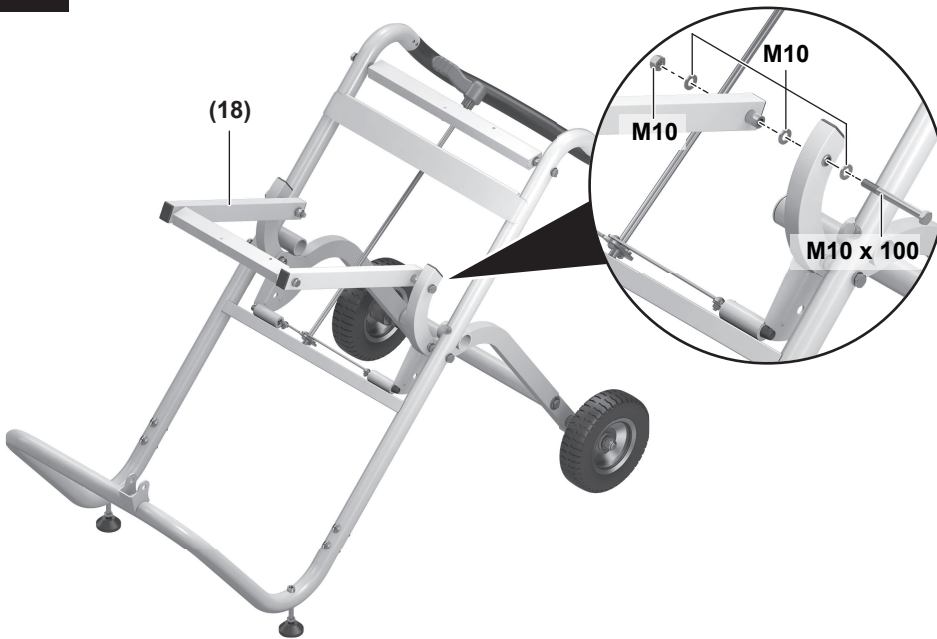


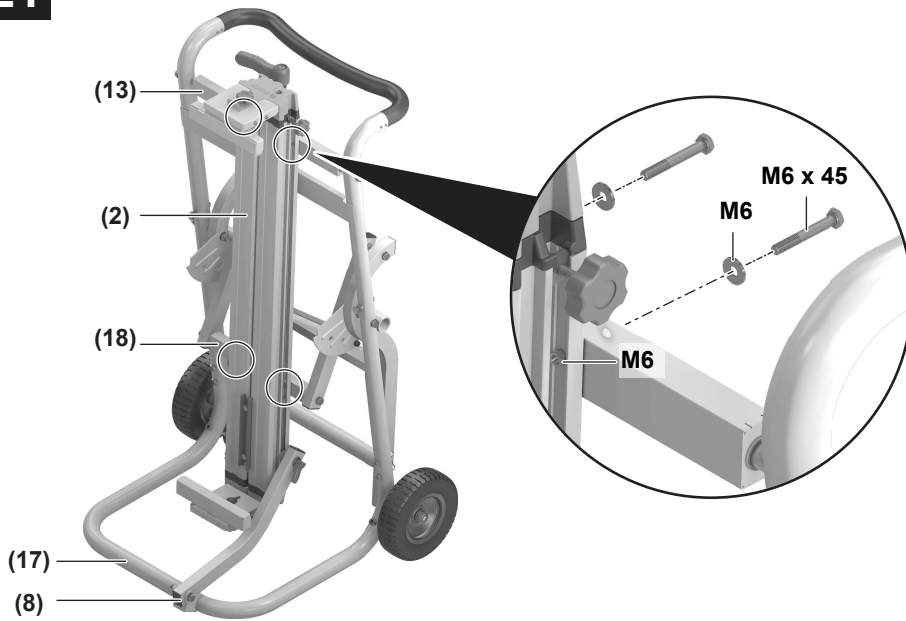
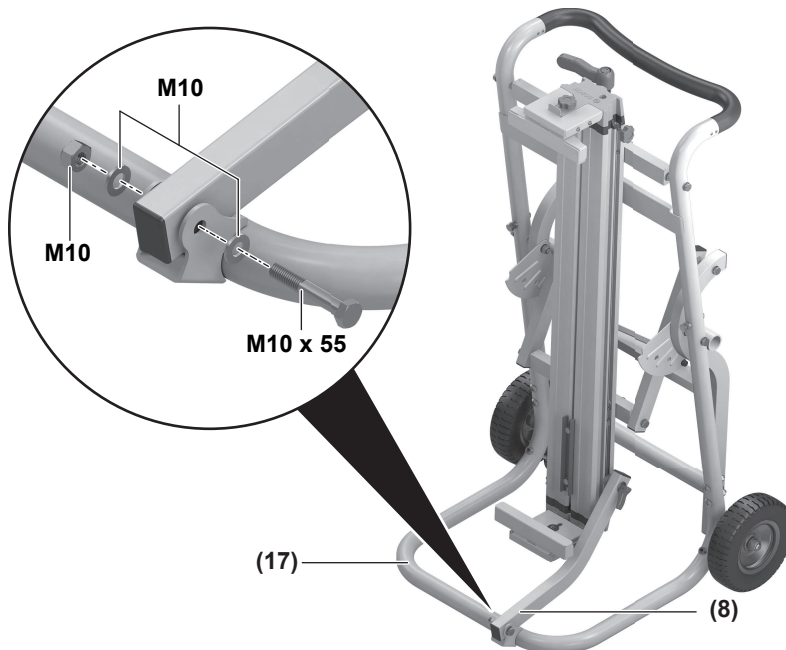
Deutsch .....	Seite	12
English .....	Page	15
Français .....	Page	19
Español .....	Página	23
Português .....	Página	27
Italiano .....	Pagina	31
Nederlands .....	Pagina	34
Dansk .....	Side	38
Svensk .....	Sidan	42
Norsk .....	Side	45
Suomi .....	Sivu	49
Ελληνικά .....	Σελίδα	52
Türkçe .....	Sayfa	56
Polski .....	Strona	60
Čeština .....	Stránka	64
Slovenčina .....	Stránka	68
Magyar .....	Oldal	71
Русский .....	Страница	75
Українська .....	Сторінка	80
Қазақ .....	Бет	83
Română .....	Pagina	88
Български .....	Страница	92
Македонски .....	Страница	95
Srpski .....	Strana	100
Slovenščina .....	Stran	103
Hrvatski .....	Stranica	107
Eesti .....	Lehekülg	110
Latviešu .....	Lappuse	114
Lietuvių k. ....	Puslapis	117
한국어 .....	페이지	121
عربي .....	الصفحة	125
فارسی .....	صفحه	129

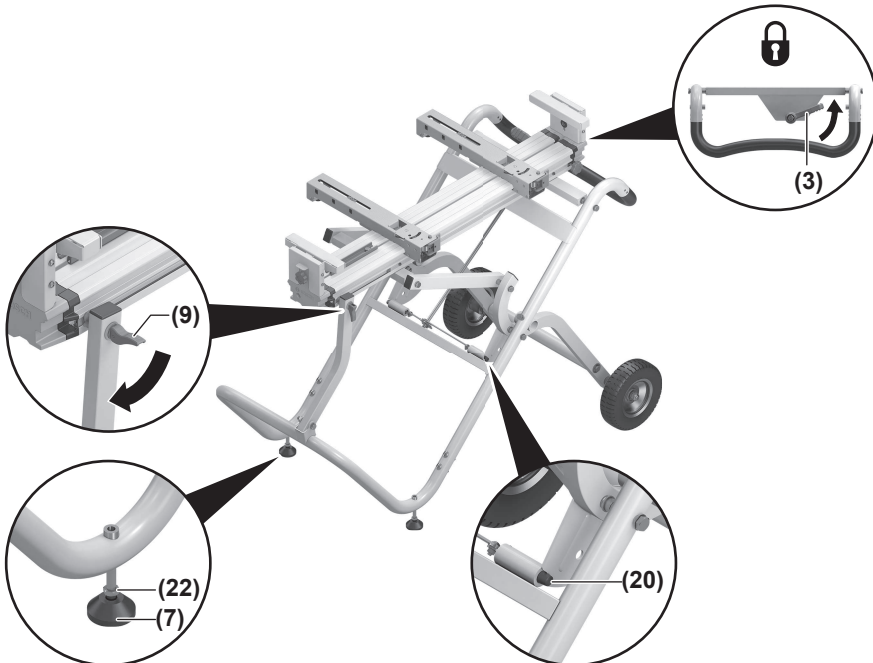
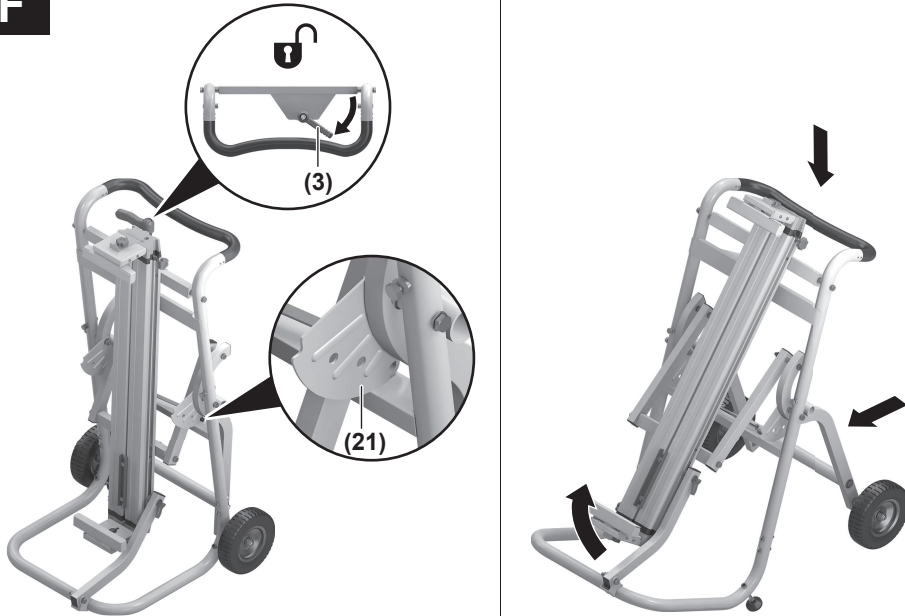




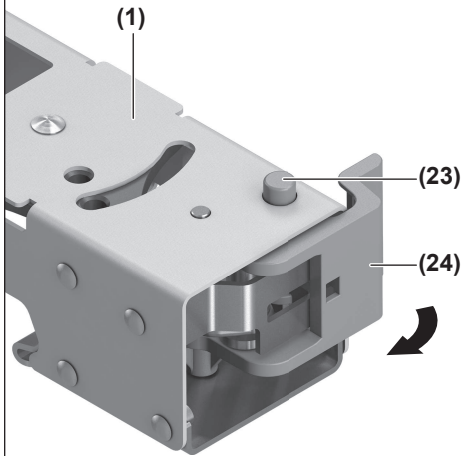
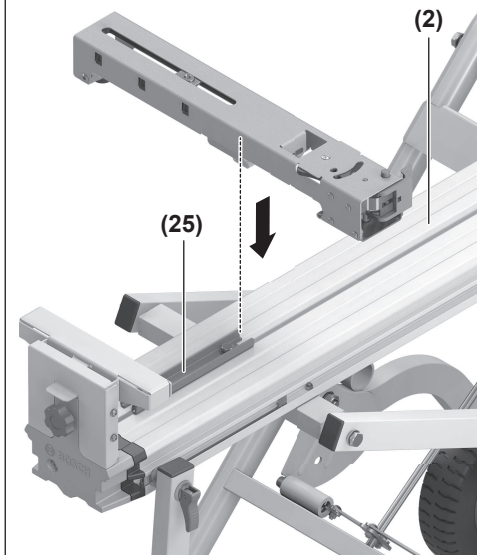
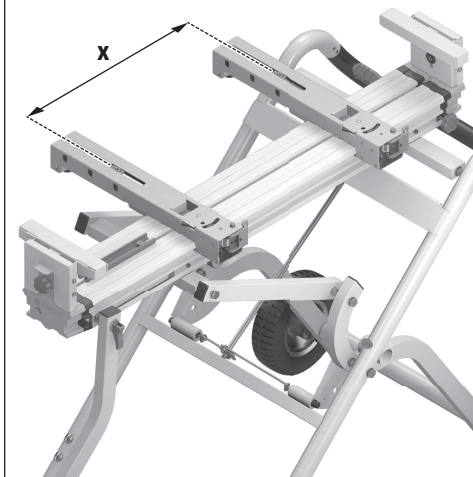
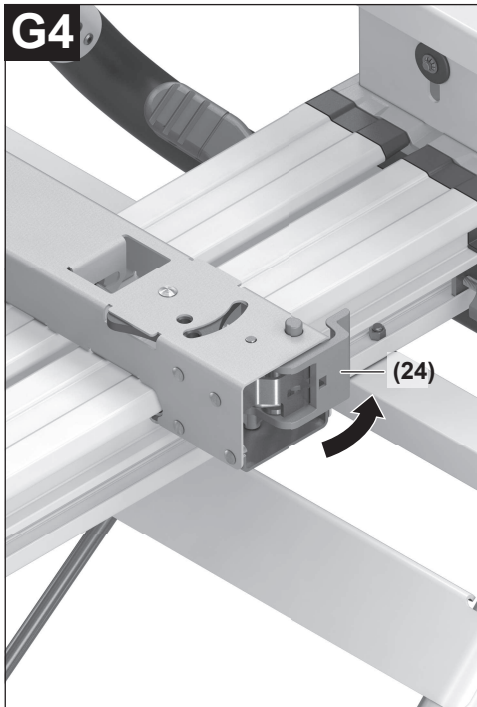


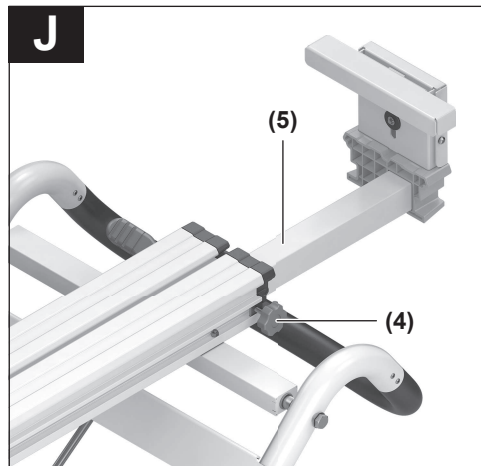
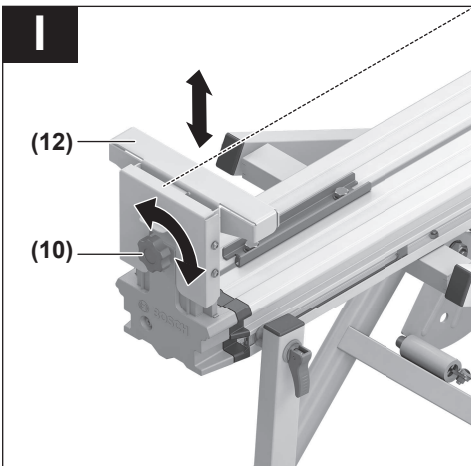
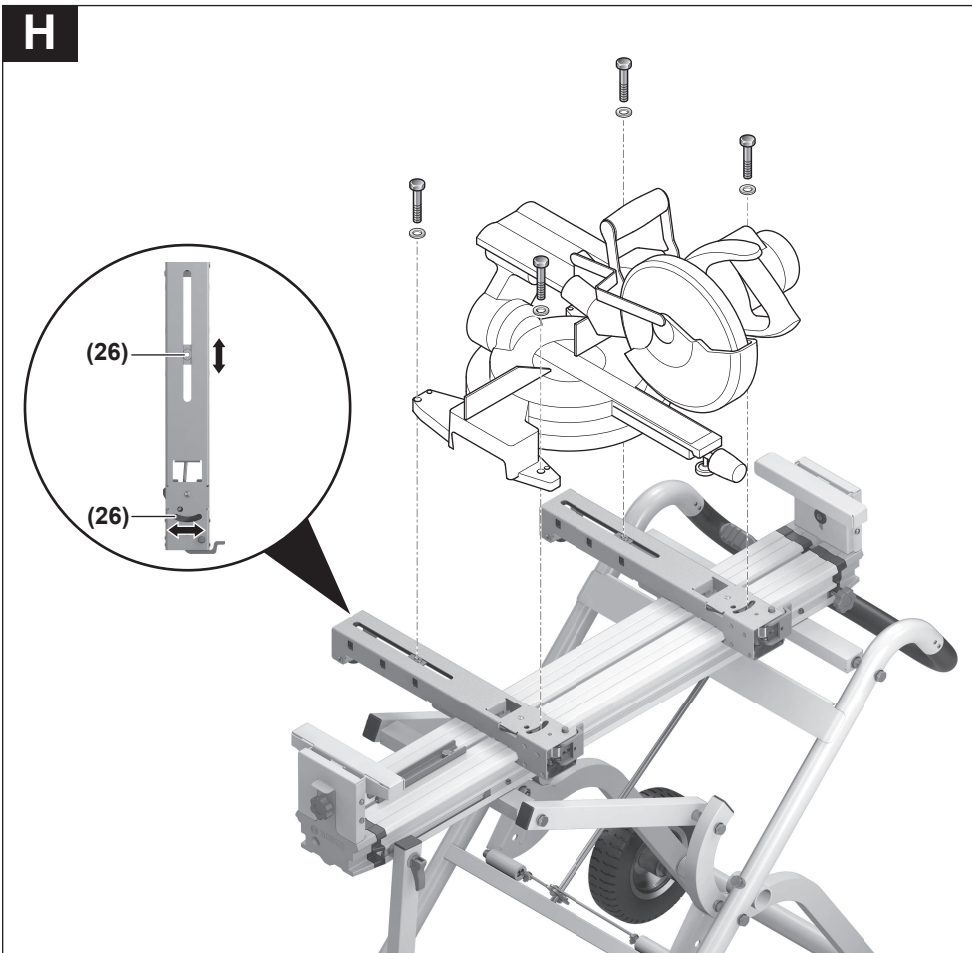
**C****D**

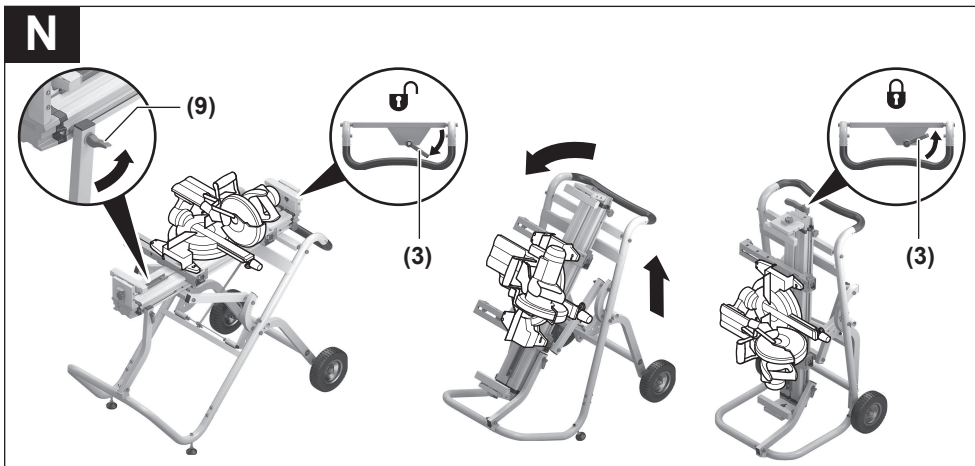
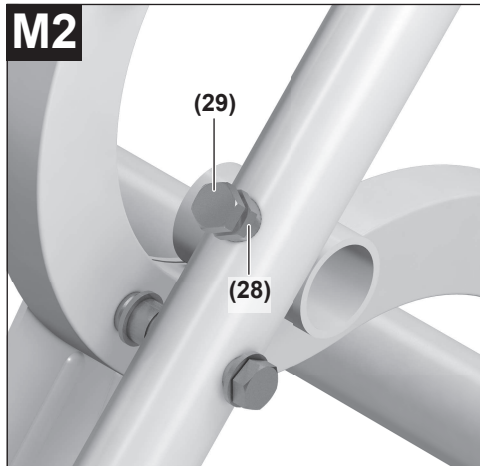
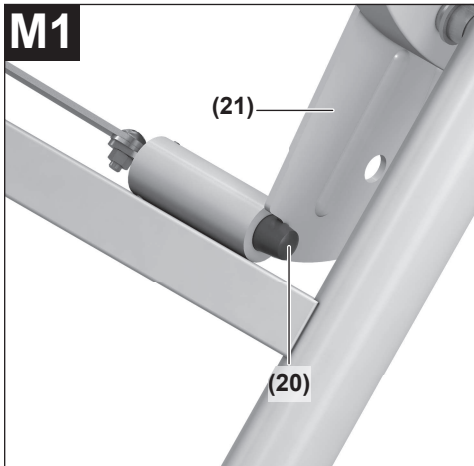
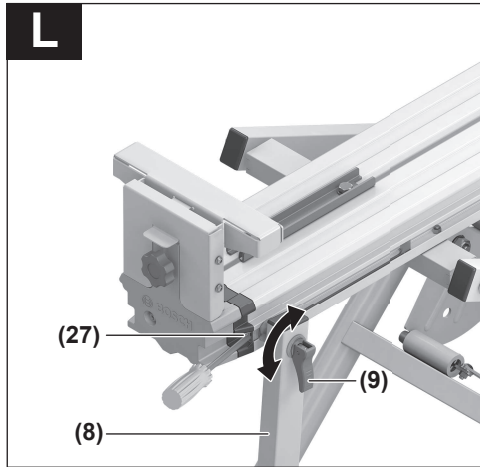
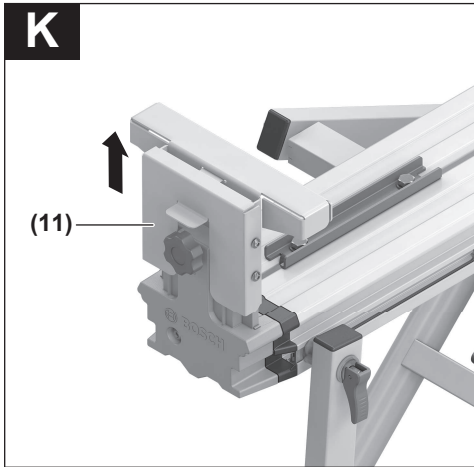
**E1****E2**

**F**



**G1****G2****G3****G4**

**H**



# Deutsch

## Sicherheitshinweise

### Allgemeine Sicherheitshinweise



**Lesen Sie alle dem Arbeitstisch oder dem zu montierenden Elektrowerkzeug beigefügten Warnhinweise und Anweisungen.** Versäumnisse bei der Einhaltung der Sicherheitshinweise und Anweisungen können elektrischen Schlag, Brand und/oder schwere Verletzungen verursachen.

### Sicherheitshinweise für Arbeitstische

- ▶ **Ziehen Sie den Stecker aus der Steckdose und/oder entnehmen Sie den Akku vom Elektrowerkzeug, bevor Sie Geräteeinstellungen vornehmen oder Zubehörteile wechseln.** Unbeabsichtigter Start von Elektrowerkzeugen ist die Ursache einiger Unfälle.
- ▶ **Bauen Sie den Arbeitstisch korrekt auf, bevor Sie das Elektrowerkzeug montieren.** Ein einwandfreier Aufbau ist wichtig, um das Risiko eines Zusammenbruchs zu verhindern.
- ▶ **Befestigen Sie das Elektrowerkzeug sicher auf dem Arbeitstisch, bevor Sie es benutzen.** Ein Verrutschen des Elektrowerkzeugs auf dem Arbeitstisch kann zum Verlust der Kontrolle führen.
- ▶ **Stellen Sie den Arbeitstisch auf eine feste, ebene und waagerechte Fläche.** Wenn der Arbeitstisch verrutschen oder wackeln kann, kann das Werkstück nicht gleichmäßig und sicher geführt werden.
- ▶ **Überlasten Sie den Arbeitstisch nicht und verwenden Sie diesen nicht als Leiter oder Gerüst.** Überlastung oder Stehen auf dem Arbeitstisch kann dazu führen, dass sich der Schwerpunkt des Arbeitstisches nach oben verlagert und dieser umkippt.
- ▶ **Achten Sie darauf, dass beim Transport und beim Arbeiten sämtliche Schrauben und Verbindungselemente fest angezogen sind.** Lockere Verbindungen können zu Instabilitäten und ungenauen Sägevorgängen führen.
- ▶ **Montieren und demontieren Sie das Elektrowerkzeug nur, wenn es in Transportstellung ist (Hinweise zur Transportstellung siehe auch Betriebsanleitung des jeweiligen Elektrowerkzeugs).** Das Elektrowerkzeug kann sonst einen so ungünstigen Schwerpunkt haben, dass Sie es nicht sicher halten können.
- ▶ **Betreiben Sie das auf der Montageplatte befestigte Elektrowerkzeug ausschließlich auf dem Arbeitstisch.** Ohne den Arbeitstisch steht die Montageplatte mit dem Elektrowerkzeug nicht sicher und kann kippen.
- ▶ **Stellen Sie sicher, dass lange und schwere Werkstücke den Arbeitstisch nicht aus dem Gleichgewicht bringen.** Lange und schwere Werkstücke müssen am freien Ende unterlegt oder abgestützt werden.

- ▶ **Bringen Sie beim Zusammenschieben oder Auseinanderziehen des Arbeitstisches Ihre Finger nicht in die Nähe der Gelenkpunkte.** Die Finger könnten eingeklemmt werden.

## Symbole

Die nachfolgenden Symbole können für den Gebrauch Ihres Arbeitstisches von Bedeutung sein. Prägen Sie sich bitte die Symbole und ihre Bedeutung ein. Die richtige Interpretation der Symbole hilft Ihnen, den Arbeitstisch besser und sicherer zu gebrauchen.

### Symbole und ihre Bedeutung



Die maximale Tragfähigkeit (Elektrowerkzeug + Werkstück) des Arbeitstisches beträgt kg.

## Produkt- und Leistungsbeschreibung

### Bestimmungsgemäßer Gebrauch

Der Arbeitstisch ist bestimmt, folgende Stationärsägen von Bosch aufzunehmen (Stand **2021.02**):

- GCM 8 S (3 601 L16 0..)
- GCM 8 SJ (3 601 L16 2..)
- GCM 800 S (3 601 L16 1..)
- GCM 10 (0 601 B20 0..)
- GCM 10 J (3 601 M20 2..)
- GCM 10 M (3 601 M20 2..)
- GCM 10 S (0 601 B20 5..)
- GCM 10 SD (0 601 B22 5..)
- GCM 10 X (3 601 M15 0..)
- GCM 10 MX (3 601 M29 0..)
- GCM 12 (0 601 B21 0..)
- GCM 12 GDL (3 601 M23 6..)
- GCM 12 SD (0 601 B23 5..)
- GCM 216 (3 601 M33 0..)
- GCM 18V-216 (3 601 M41 0..)
- GCM 18V-305 GDC (3 601 M43 0..)
- GTM 12 (3 601 M15 0..)

Zusammen mit dem Elektrowerkzeug ist der Arbeitstisch bestimmt zum Ablängen von Brettern und Profilen.

### Abgebildete Komponenten

Die Nummerierung der abgebildeten Komponenten bezieht sich auf die Darstellungen auf den Grafikseiten zu Beginn der Anleitung.

- (1) Aufnahme-Set
- (2) Arbeitstisch
- (3) Verriegelung Räder

- (4) Feststellknauf Tischverlängerung
- (5) Tischverlängerung
- (6) Handgriff
- (7) Höhenverstellbarer Fuß
- (8) Stütze Arbeitstisch
- (9) Verriegelung Stütze
- (10) Feststellknauf Werkstückauflage
- (11) Längenanschlag
- (12) Werkstückauflage
- (13) Oberer Rahmen mit Verriegelung
- (14) Fußstütze
- (15) Rad „L“
- (16) Rad „R“
- (17) Unterer Rahmen
- (18) Stützrahmen
- (19) Befestigungsset
- (20) Sperrbolzen
- (21) Arretierplatte
- (22) Sechskantmutter
- (23) Entriegelungsknopf
- (24) Arretierhebel Aufnahme-Set
- (25) Anschlag
- (26) Verschiebbare Mutter
- (27) Mutter zum Einstellen der Verriegelung Stütze
- (28) Mutter zum Einstellen des Sperrbolzens
- (29) Einstellschraube für Sperrbolzen

### Technische Daten

Arbeitstisch		GTA 2500 W
Sachnummer		<b>3 601 M12 1..</b>
Länge Arbeitstisch ohne Tischverlängerung	mm	1044
Länge Arbeitstisch mit Tischverlängerung	mm	2510
Höhe Arbeitstisch	mm	947
max. Tragfähigkeit (Elektrowerkzeug + Werkstück)		
- Aufnahme-Sets	kg	180
max. Tragfähigkeit (Elektrowerkzeug + Werkstück) mit Tischverlängerung		
- Aufnahme-Sets	kg	130
- je Tischverlängerung	kg	25
Gewicht entsprechend EPTA-Procedure 01:2014	kg	32,2

## Montage

### Lieferumfang



Beachten Sie dazu die Darstellung des Lieferumfangs am Anfang der Betriebsanleitung.

Prüfen Sie vor der Montage des Arbeitstisches, ob alle unten aufgeführten Teile mitgeliefert wurden:

Nr.	Bezeichnung	Anzahl
(1)	Aufnahme-Set	2
(2)	Arbeitstisch mit Stütze (8)	1
(13)	Oberer Rahmen mit Verriegelung (3)	1
(17)	Unterer Rahmen	1
(14)	Fußstütze	1
(15)	Rad „L“	1
(16)	Rad „R“	1
(18)	Stützrahmen	1
(19)	Befestigungsset bestehend aus:	
	- Sechskantschrauben	
	M10 x 100	4
	M10 x 55	1
	M10 x 50 (selbstsichernd)	2
	M8 x 45	4
	M6 x 45	4
	- Kreuzschlitzschrauben	
	M8 x 50	4
	- Unterlegscheiben	
	M10 x 29	2
	M10	10
	M8	4
	M6	4
	- Sicherungsmuttern	
	M10	5
	M8	4
	M6	4

### Zusätzlich zum Lieferumfang benötigte Werkzeuge:

- Kreuzschlitzschraubendreher
- Gabelschlüssel (10 mm, 8 mm, 6 mm)
- Schraubenschlüssel, verstellbar

### Fahrbares Untergestell montieren

- Entnehmen Sie alle mitgelieferten Teile vorsichtig aus ihrer Verpackung.
- Entfernen Sie sämtliches Packmaterial.
- Folgen Sie zur Montage den Bildern **A-E2**.

### zu Bild B:

Zur besseren Orientierung sind die Räder mit einer Markierung versehen („R“ für rechtes Rad, „L“ für linkes Rad).

**Hinweis:** Ziehen Sie die Muttern nicht zu fest an. Die verschraubten Teile müssen sich frei bewegen können.

**zu Bild D:**

Achten Sie auf die richtige Einbaurichtung des Stützrahmens (18), die durch die Markierungen „R“ und „L“ passend zu den Rädern angezeigt wird.

**Hinweis:** Ziehen Sie die Muttern nicht zu fest an. Die verschraubten Teile müssen sich frei bewegen können.

**zu Bild E1:**

In diesem Montageschritt wird der Arbeitstisch (2) mit der Auflage des Stützrahmens (18) und der Auflage des oberen Rahmens (13) verschraubt.

- Verdrehen Sie die beiden Auflagen so, dass die seitlichen Aussparungen in den Auflagen Richtung Handgriff zeigen.
- Achten Sie während des Verschraubens des Arbeitstisches darauf, dass sich die Stütze (8) immer in der Halterung des unteren Rahmens (17) befindet.

**Hinweis:** Ziehen Sie die Muttern zuerst nur lose an. Erst nachdem alle acht Schrauben richtig positioniert sind, ziehen Sie alle Muttern fest an.

**zu Bild E2:**

**Hinweis:** Ziehen Sie die Muttern nicht zu fest an. Die verschraubten Teile müssen sich frei bewegen können.

**Arbeitstisch vorbereiten****Arbeitstisch aufstellen (siehe Bild F)**

Vor dem Befestigen der Aufnahme-Sets und des Elektrowerkzeugs müssen Sie das Untergestell auseinander schieben.

- Ziehen Sie zur Entlastung der Sperrbolzen (20) den Arbeitstisch leicht am Handgriff (6) nach oben.
- Öffnen Sie die Verriegelung .  
Damit werden die Sperrbolzen, die die Räder arretieren, zurückgezogen.
- Stellen Sie einen Fuß auf die Fußstütze (14) und drücken Sie mit beiden Händen den Handgriff (6) solange nach unten, bis die Sperrbolzen auf der anderen Seite der Arretierplatten (21) wieder einrasten können.
- Schließen Sie sowohl die Verriegelung (3) als auch die Verriegelung (9).

Die höhenverstellbaren Füße (7) helfen Ihnen dabei, den Arbeitstisch auszurichten.

- Lösen Sie die Sechskantmutter (22) und schrauben Sie die Füße solange ein oder aus, bis der Arbeitstisch eben ausgerichtet ist.

**Aufnahme-Sets vorbereiten (siehe Bilder G1–G4)**

- Zum Entriegeln des Aufnahme-Sets (1) drücken Sie auf den Knopf (23) und öffnen den Hebel (24).
- Setzen Sie das Aufnahme-Set auf den Arbeitstisch (2) auf und verschieben es bis zum roten Anschlag (25).
- Schließen Sie den Hebel (24) wieder. Damit ist das Aufnahme-Set auf dem Arbeitstisch fest positioniert.
- Messen Sie den Abstand  $x$  zwischen den Montage-Bohrungen an Ihrem Elektrowerkzeug.

- Entriegeln Sie das zweite Aufnahme-Set und positionieren Sie es im passenden Abstand  $x$  zum bereits fixierten Aufnahme-Set.
- Schließen Sie den Hebel (24) wieder.

**Elektrowerkzeug auf den Aufnahme-Sets befestigen (siehe Bild H)**

- Bringen Sie das Elektrowerkzeug in die Transportstellung. Hinweise zur Transportstellung finden Sie in der Betriebsanleitung des jeweiligen Elektrowerkzeugs.
- Positionieren Sie die verschiebbaren Muttern (26) in den Aufnahme-Sets passend zu den Montage-Bohrungen des Elektrowerkzeugs.
- Verschrauben Sie Aufnahme-Set und Elektrowerkzeug mit den passenden Unterlegscheiben und Schrauben.

**Betrieb****Arbeitshinweise**

Stellen Sie sicher, dass vor dem Arbeiten immer beide Verriegelungen (9) und (3) geschlossen sind.

Halten Sie das Werkstück immer gut fest, besonders den längeren, schwereren Abschnitt. Nach dem Durchtrennen des Werkstücks kann sich der Schwerpunkt so ungünstig verlagern, dass der Arbeitstisch kippt.

Überlasten Sie den Arbeitstisch nicht. Beachten Sie immer die maximale Tragfähigkeit des Arbeitstisches.

**Werkstückauflage vorbereiten**

Lange Werkstücke müssen am freien Ende unterlegt oder abgestützt werden.

**Höhe der Werkstückauflage einstellen (siehe Bild I)**

- Legen Sie Ihr Werkstück auf den Sägetisch des Elektrowerkzeugs.
- Lösen Sie den Feststellknopf (10) und passen Sie die Höhe der Werkstückauflage (12) so an, dass ihr Werkstück gerade aufliegt.
- Ziehen Sie diesen Feststellknopf wieder an.

**Arbeitstisch verlängern (siehe Bild J)**

Der Arbeitstisch kann an beiden Seiten verlängert werden.

- Legen Sie Ihr langes Werkstück auf den Sägetisch des Elektrowerkzeugs.
- Lösen Sie je nach Bedarf den passenden Feststellknopf (4) und ziehen Sie die Tischverlängerung (5) bis zum gewünschten Abstand nach außen.
- Ziehen Sie diesen Feststellknopf wieder an.

**Gleich lange Werkstücke sägen (siehe Bild K)**

Zum einfachen Sägen von gleich langen Werkstücken können Sie den Längenanschlag (11) verwenden.

- Ziehen Sie den Längenanschlag bis zum Anschlag nach oben und positionieren Sie die Werkstückauflage im gewünschten Abstand zum Sägeblatt des Elektrowerkzeugs.

## Grundeinstellungen prüfen und einstellen

Zur Gewährleistung einer sicheren Funktion müssen Sie nach intensivem Gebrauch die Grundeinstellungen des Arbeitstisches überprüfen und gegebenenfalls einstellen. Dazu benötigen Sie Erfahrung und entsprechendes Spezialwerkzeug.

- Entfernen Sie dazu das Elektrowerkzeug mit den Aufnahme-Sets.

### Stützen-Verriegelung einstellen (siehe Bild L)

Die Verriegelung (9) für die Stütze (8) kann sich mit der Zeit lockern.

- Schließen die Verriegelung (9).
- Schieben Sie einen Schlitzschraubendreher zwischen Arbeitstisch und Mutter (27).
- Verdrehen Sie die Verriegelung solange im Uhrzeigersinn, bis sich der Hebel zur Verriegelung wieder streng schließen lässt.
- Entfernen Sie den Schlitzschraubendreher und überprüfen Sie nochmal die Einstellung.

### Sperrbolzen des Rad-Verriegelung einstellen (siehe Bilder M1–M2)

#### Überprüfen

- Bringen Sie den Arbeitstisch in Arbeitsstellung (komplett auseinander gezogen).

Beide Sperrbolzen (20) müssen komplett ausgefahren sein und es darf kein Spalt zwischen Sperrbolzen und Arretierplatte (21) sein.

#### Einstellen

- Lösen Sie mit einer Viertelumdrehung die Muttern (28) (16 mm) auf jeder Seite des Untergestells.
- Ziehen Sie die Einstellschraube (29) an der Seite an, bei der ein Spalt zwischen Sperrbolzen und Arretierplatte auftritt. Lässt sich der Spalt dadurch nicht verringern, müssen Sie die Einstellschraube auf der anderen Seite lösen.
- Wiederholen Sie das solange, bis beide Sperrbolzen wieder komplett ausgefahren sind und kein Spalt zwischen Sperrbolzen und Arretierplatte auftritt.
- Ziehen Sie die Muttern (28) wieder fest.

## Transport (siehe Bild N)

Zum Transport müssen Sie das Untergestell zusammenschieben.

- Schieben Sie die Tischverlängerungen (5) ganz nach innen sowie die Werkstückauflagen (12) und Längenanschläge (11) ganz nach unten.
- Öffnen Sie die Verriegelung (9).
- Drücken Sie zur Entlastung der Sperrbolzen (20) den Arbeitstisch leicht am Handgriff (6) nach unten.
- Öffnen Sie die Verriegelung (3). Damit werden die Sperrbolzen, die die Räder arretieren, zurückgezogen.
- Stellen Sie einen Fuß auf die Fußstütze (14) und ziehen Sie mit beiden Händen den Handgriff (6) solange nach

oben bis die Sperrbolzen auf der anderen Seite der Arretierplatten (21) wieder einrasten können.

- Schließen Sie die Verriegelung (3).

## Wartung und Service

### Kundendienst und Anwendungsberatung

Der Kundendienst beantwortet Ihre Fragen zu Reparatur und Wartung Ihres Produkts sowie zu Ersatzteilen. Explosionszeichnungen und Informationen zu Ersatzteilen finden Sie auch unter: [www.bosch-pt.com](http://www.bosch-pt.com)

Das Bosch-Anwendungsberatungs-Team hilft Ihnen gerne bei Fragen zu unseren Produkten und deren Zubehör.

Geben Sie bei allen Rückfragen und Ersatzteilbestellungen bitte unbedingt die 10-stellige Sachnummer laut Typenschild des Produkts an.

#### Deutschland

Robert Bosch Power Tools GmbH  
Servicezentrum Elektrowerkzeuge  
Zur Luhne 2

37589 Kalefeld – Willershausen

Kundendienst: Tel.: (0711) 40040460

E-Mail: [Servicezentrum.Elektrowerkzeuge@de.bosch.com](mailto:Servicezentrum.Elektrowerkzeuge@de.bosch.com)

Unter [www.bosch-pt.de](http://www.bosch-pt.de) können Sie online Ersatzteile bestellen oder Reparaturen anmelden.

Anwendungsberatung:

Tel.: (0711) 40040460

Fax: (0711) 40040462

E-Mail: [kundenberatung.ew@de.bosch.com](mailto:kundenberatung.ew@de.bosch.com)

#### Weitere Serviceadressen finden Sie unter:

[www.bosch-pt.com/serviceaddresses](http://www.bosch-pt.com/serviceaddresses)

### Entsorgung

Arbeitstische, Zubehör und Verpackungen sollen einer umweltgerechten Wiederverwertung zugeführt werden.

## English

## Safety Instructions

### General Safety Instructions



**Read all the warnings and instructions included with the saw stand or the power tool you intend to mount on it.** Failure to observe the safety information and follow instructions may result in electric shock, fire and/or serious injury.

### Safety Instructions for Saw Stands

- **Disconnect the plug from the power source and/or remove the battery from the power tool before making**

any adjustments to the power tool or changing accessories. Accidents can occur when power tools are started unintentionally.

- ▶ **Assemble the saw stand properly before mounting the power tool.** Correct assembly is important to prevent the risk of collapsing.
- ▶ **Firmly secure the power tool to the saw stand before using it.** You may lose control of the power tool if it slips on the saw stand.
- ▶ **Place the saw stand on a firm, flat, horizontal surface.** If there is a chance that the saw stand will slip or wobble, the safe and steady machining of the workpiece cannot be guaranteed.
- ▶ **Do not overload the saw stand or climb or stand on it.** Overloading or standing on the saw stand can raise its centre of gravity, causing it to tip over.
- ▶ **Ensure that all screws and connecting pieces are tightly fastened during transport and when carrying out work.** Loose connections can cause instability and inaccurate sawing.
- ▶ **Only install and remove the power tool when it is in the transport position (for information on the transport position, also refer to the operating instructions for the relevant power tool).** Otherwise the power tool may have an such unfavourable centre of gravity that you will not be able to hold onto it securely.
- ▶ **Operate the power tool secured to the mounting plate on the saw stand only.** Without the saw stand, the mounting plate with the power tool will not be stable and can tip over.
- ▶ **Ensure that long and heavy workpieces do not unbalance the saw stand.** The free end of long and heavy workpieces must have something placed underneath it or be supported.
- ▶ **When pushing together or pulling apart the saw stand, do not put your fingers near the points of articulation.** There is a risk of fingers being crushed.

## Symbols

The following symbols may provide you with important information about the use of your saw stand. Please take note of these symbols and their meaning. Knowing what these symbols mean will help you to use your saw stand more effectively and more safely.

### Symbols and their meaning



The maximum load bearing capacity (power tool + workpiece) of the saw stand is kg.

## Product description and specifications

### Intended Use

The saw stand is intended for holding the following Bosch benchtop saws (stand **2021.02**):

- GCM 8 S (3 601 L16 0..)
- GCM 8 SJ (3 601 L16 2..)
- GCM 800 S (3 601 L16 1..)
- GCM 10 (0 601 B20 0..)
- GCM 10 J (3 601 M20 2..)
- GCM 10 M (3 601 M20 2..)
- GCM 10 S (0 601 B20 5..)
- GCM 10 SD (0 601 B22 5..)
- GCM 10 X (3 601 M15 0..)
- GCM 10 MX (3 601 M29 0..)
- GCM 12 (0 601 B21 0..)
- GCM 12 GDL (3 601 M23 6..)
- GCM 12 SD (0 601 B23 5..)
- GCM 216 (3 601 M33 0..)
- GCM 18V-216 (3 601 M41 0..)
- GCM 18V-305 GDC (3 601 M43 0..)
- GTM 12 (3 601 M15 0..)

The saw stand and power tool are intended for cutting boards and profiles.

### Product Features

The numbering of the components shown refers to the illustrations on the graphics pages at the beginning of the manual.

- (1) Holder set
- (2) Saw stand
- (3) Wheel locking mechanism
- (4) Table extension locking knob
- (5) Table extension
- (6) Handle
- (7) Height-adjustable foot
- (8) Saw stand support
- (9) Support locking mechanism
- (10) Workpiece support locking knob
- (11) Length stop
- (12) Workpiece support
- (13) Upper frame with locking mechanism
- (14) Foot support
- (15) "L" wheel
- (16) "R" wheel
- (17) Lower frame
- (18) Support frame
- (19) Fastening set



- (20) Lock bolt
- (21) Stop plate
- (22) Hex nut
- (23) Release button
- (24) Holder set locking lever
- (25) Stop
- (26) Movable nut
- (27) Nut for adjustment of the support locking mechanism
- (28) Nut for adjustment of the lock bolt
- (29) Screw for adjustment of the lock bolt

### Technical Data

Saw stand		GTA 2500 W
Article number		<b>3 601 M12 1..</b>
Length of saw stand without table extension	mm	1044
Length of saw stand with table extension	mm	2510
Saw stand height	mm	947
Max. load bearing capacity (power tool + workpiece)		
– Holder sets	kg	180
Max. load bearing capacity (power tool + workpiece) with table extension		
– Holder sets	kg	130
– Per table extension	kg	25
Weight according to EPTA-Procedure 01:2014	kg	32.2

## Assembly

### Items included



See the list of items included at the start of the operating manual.

Check to ensure that all the parts listed below have been supplied before assembling the saw stand:

No.	Designation	Quantity
(1)	Holder set	2
(2)	Saw stand with support (8)	1
(13)	Upper frame with locking mechanism (3)	1
(17)	Lower frame	1
(14)	Foot support	1
(15)	"L" wheel	1
(16)	"R" wheel	1
(18)	Support frame	1

No.	Designation	Quantity
(19)	Fastening set consisting of:	
	– Hexagon screws	
	M10 x 100	4
	M10 x 55	1
	M10 x 50 (self-locking)	2
	M8 x 45	4
	M6 x 45	4
	– Cross-head screws	
	M8 x 50	4
	– Washers	
	M10 x 29	2
	M10	10
	M8	4
	M6	4
	– Lock nuts	
	M10	5
	M8	4
	M6	4

### Extra tools required (not included in the delivery):

- Cross-headed screwdriver
- Open-ended spanner (10 mm, 8 mm, 6 mm)
- Wrench, adjustable

### Assembling the Mobile Base Unit

- Carefully remove all parts included in the delivery from their packaging.
- Remove all packing material.
- For assembly, follow figures **A-E2**.

#### For figure B:

For easier orientation, the wheels are marked ("R" for right-hand wheel, "L" for left-hand wheel).

**Note:** Do not over-tighten the nuts. The screwed-together parts must be able to move freely.

#### For figure D:

Ensure that the support frame (18) is installed in the correct direction, as indicated by the "R" and "L" markings that match the wheels.

**Note:** Do not over-tighten the nuts. The screwed-together parts must be able to move freely.

#### For figure E1:

In this assembly step, the saw stand (2) is screwed to the support frame (18) and the support for the upper frame (13).

- Turn both supports so that the holes in the sides of the supports point towards the handle.
- While screwing the saw stand together, ensure that the support (8) is always in the holder on the lower frame (17).

**Note:** Only tighten the nuts slightly at first. Once all eight screws are positioned correctly, fully tighten all the nuts.

**For figure E2:**

**Note:** Do not over-tighten the nuts. The screwed-together parts must be able to move freely.

**Preparing the Saw Stand****Setting up the saw stand (see figure F)**

Before securing the holder set and the power tool, you must pull the base unit apart.

- To release the lock bolts (20), gently pull the saw stand upwards by the handle (6).
- Open the locking mechanism . This retracts the lock bolts which lock the wheels.
- Place one foot on the foot support (14) and push the handle (6) downwards with both hands until the lock bolts can engage again on the other side of the stop plates (21).
- Close both the locking mechanism (3) and the locking mechanism (9).

The height-adjustable feet (7) will help you to straighten the saw stand.

- Undo the hex nuts (22) and screw in/out the feet until the saw stand is level.

**Preparing holder sets (see figures G1–G4)**

- To unlock the holder set (1), press the button (23) and open the lever (24).
- Place the holder set on the saw stand (2) and push it up to the red stop (25).
- Lock the lever (24) again. This ensures that the holder set is firmly positioned on the saw stand.
- Measure the distance  $x$  between the assembly holes on your power tool.
- Unlock the second holder set and position it at a suitable distance  $x$  from the holder set that has already been positioned.
- Lock the lever (24) again.

**Fastening the Power Tool on the Holder Sets (see figure H)**

- Bring the power tool into the transport position. Information about the transport position can be found in the operating instructions for the corresponding power tool.
- Position the movable nuts (26) in the holder sets so that they match the assembly holes on the power tool.
- Screw together the holder set and power tool using the compatible washers and screws.

**Operation****Working Advice**

Before commencing work, ensure that both locking mechanisms (9) and (3) are always closed.

Always hold the workpiece firmly in place, especially long, heavy pieces. Once the workpiece has been cut, the centre of gravity may be displaced, causing the saw stand to tip over.

Do not overload the saw stand. Always observe the maximum load bearing capacity of the saw stand.

**Preparing the workpiece support**

The free end of long workpieces must have something placed underneath it or be supported.

**Adjusting the height of the workpiece support (see figure I)**

- Place your workpiece on the saw table for the power tool.
- Loosen the locking knob (10) and adjust the height of the workpiece support (12) so that your workpiece lies flat.
- Re-tighten this locking knob.

**Extending the saw stand (see figure J)**

The saw stand can be extended on both sides.

- Place your long workpiece on the saw table for the power tool.
- If necessary, loosen the corresponding locking knob (4) and pull the table extension (5) outwards until it reaches the required length.
- Re-tighten this locking knob.

**Sawing workpieces of the same length (see figure K)**

The length stop (11) can be used for easily sawing workpieces of the same length.

- Pull the length stop all the way upwards and position the workpiece support at the required distance from the power tool saw blade.

**Checking and adjusting the basic settings**

To ensure safe use, the basic settings of the saw stand must be checked and adjusted as necessary after intensive use. Experience and suitable special tools are required for this.

- To do so, remove the power tool with the holder sets.

**Adjusting the support locking mechanism (see figure L)**

The locking mechanism (9) for the support (8) can loosen over time.

- Close the locking mechanism (9).
- Push a slotted screwdriver between the saw stand and nut (27).
- Turn the locking mechanism clockwise until the lever for the locking mechanism can be firmly closed again.
- Remove the slotted screwdriver and check the adjustment again.

**Adjusting the lock bolts for the wheel locking mechanism (see figures M1–M2)****Checking**

- Bring the saw stand into the work position (fully pulled apart).

Both lock bolts (20) must be completely extended and there must be no gap between the lock bolts and stop plate (21).

**Adjusting**

- Loosen the nuts (28) (16 mm) on each side of the base unit by a quarter-turn.

- Tighten the adjusting screw **(29)** on the side where a gap appears between the lock bolts and stop plate. If this does not close the gap, the adjusting screw on the other side must be loosened.
- Repeat this process until both lock bolts are completely extended again and there is no gap between the lock bolts and stop plate.
- Re-tighten the nuts **(28)**.

### Transport (see figure N)

You must fold the base unit together for transport.

- Slide the table extensions **(5)** in fully and slide the work-piece supports **(12)** and length stops **(11)** downwards fully.
- Open the locking mechanism **(9)**.
- To release the lock bolts **(20)**, gently push the saw stand downwards by the handle **(6)**.
- Open the locking mechanism **(3)**. This retracts the lock bolts which lock the wheels.
- Place one foot on the foot support **(14)** and pull the handle **(6)** upwards with both hands until the lock bolts can engage again on the other side of the stop plates **(21)**.
- Close the locking mechanism **(3)**.

## Maintenance and Service

### After-Sales Service and Application Service

Our after-sales service responds to your questions concerning maintenance and repair of your product as well as spare parts. You can find explosion drawings and information on spare parts at: [www.bosch-pt.com](http://www.bosch-pt.com)

The Bosch product use advice team will be happy to help you with any questions about our products and their accessories.

In all correspondence and spare parts orders, please always include the 10-digit article number given on the nameplate of the product.

#### Great Britain

Robert Bosch Ltd. (B.S.C.)  
P.O. Box 98  
Broadwater Park  
North Orbital Road  
Denham Uxbridge  
UB 9 5HJ

At [www.bosch-pt.co.uk](http://www.bosch-pt.co.uk) you can order spare parts or arrange the collection of a product in need of servicing or repair.

Tel. Service: (0344) 7360109

E-Mail: [boschservicecentre@bosch.com](mailto:boschservicecentre@bosch.com)

#### You can find further service addresses at:

[www.bosch-pt.com/serviceaddresses](http://www.bosch-pt.com/serviceaddresses)

### Disposal

Saw stands, accessories and packaging should be recycled in an environmentally responsible manner.

## Français

### Consignes de sécurité

#### Consignes de sécurité générales



**Lisez tous les avertissements et instructions joints au support de travail ou à l'outil électroportatif à monter.** Le non-respect des instructions et consignes de sécurité peut provoquer un choc électrique, un incendie et/ou entraîner de graves blessures.

#### Consignes de sécurité pour supports de travail

- ▶ **Débranchez l'outil électroportatif de la prise secteur et/ou retirez l'accu avant de procéder à des réglages et à des changements d'accessoires.** La mise en route intempestive des outils électroportatifs est une cause fréquente d'accident.
- ▶ **Installez correctement le support de travail avant de fixer l'outil électroportatif.** Un montage correct est primordial pour disposer d'une bonne stabilité et exclure tout effondrement du support.
- ▶ **Fixez l'outil électroportatif de manière stable et sûre sur le support de travail avant de l'utiliser.** Un outil électroportatif qui glisse sur le support de travail peut entraîner une perte de contrôle.
- ▶ **Placez le support de travail sur un sol ferme, plan et horizontal.** Si le support de travail risque de se déplacer ou de basculer, il n'est pas possible de scier en toute sécurité et de bien guider la pièce.
- ▶ **Ne surchargez pas le support de travail et ne l'utilisez pas en tant que marche-pied ou escabeau.** Si vous surchargez le support de travail ou montez dessus, il risque de se renverser du fait que son centre de gravité se déplace alors vers le haut.
- ▶ **Veillez à ce que toutes les vis et tous les éléments d'assemblage soient bien serrés lors du transport et de l'utilisation de l'outil électroportatif.** Un serrage insuffisant des éléments d'assemblage est source d'instabilité et d'imprécision lors des sciages.
- ▶ **N'installez et ne retirez l'outil électroportatif que lorsqu'il se trouve en position de transport (référez-vous pour cela à la notice d'utilisation de l'outil électroportatif en question).** Le centre de gravité de l'outil électroportatif risque sinon d'être mal placé, ce qui le rend instable et difficile à tenir.
- ▶ **N'utilisez l'outil électroportatif fixé sur la plaque de montage que sur le support de travail.** Sans le support de travail, la plaque de montage avec l'outil électroportatif n'est pas stable et peut basculer.
- ▶ **Assurez-vous que les pièces longues et lourdes ne déséquilibrent pas le support de travail.** Les pièces longues et lourdes doivent être soutenues par des cales ou autre au niveau de leur extrémité libre.

► **N'approchez pas vos doigts des points d'articulation lorsque vous pliez ou dépliez le support de travail.**

Vous pourriez vous coincer les doigts.

## Symboles

Les symboles suivants peuvent être importants pour l'utilisation de votre support de travail. Veuillez mémoriser les symboles et leur signification. L'interprétation correcte des symboles vous aidera à mieux utiliser votre support de travail et en toute sécurité.

### Symboles et leur signification



La capacité de charge maximale (outil électroportatif + pièce) du support de travail est de kg.

## Description des prestations et du produit

### Utilisation conforme

Le support de travail est conçu pour supporter les scies stationnaires Bosch suivantes (état : **2021.02**) :

- GCM 8 S (3 601 L16 0..)
- GCM 8 SJ (3 601 L16 2..)
- GCM 800 S (3 601 L16 1..)
- GCM 10 (0 601 B20 0..)
- GCM 10 J (3 601 M20 2..)
- GCM 10 M (3 601 M20 2..)
- GCM 10 S (0 601 B20 5..)
- GCM 10 SD (0 601 B22 5..)
- GCM 10 X (3 601 M15 0..)
- GCM 10 MX (3 601 M29 0..)
- GCM 12 (0 601 B21 0..)
- GCM 12 GDL (3 601 M23 6..)
- GCM 12 SD (0 601 B23 5..)
- GCM 216 (3 601 M33 0..)
- GCM 18V-216 (3 601 M41 0..)
- GCM 18V-305 GDC (3 601 M43 0..)
- GTM 12 (3 601 M15 0..)

Le support de travail est conçu pour sectionner des planches et des profilés en combinaison avec l'outil électroportatif.

### Éléments constitutifs

La numérotation des éléments se réfère aux représentations sur les pages graphiques situées en début de notice.

- (1) Jeu de supports
- (2) Support de travail
- (3) Verrouillage roues
- (4) Poignée de blocage rallonge de table
- (5) Rallonge de table

- (6) Poignée
- (7) Pied réglable en hauteur
- (8) Montant support de travail
- (9) Verrouillage montant
- (10) Bouton de serrage d'appui de pièce
- (11) Butée longitudinale
- (12) Tablette d'appui
- (13) Cadre supérieur avec verrouillage
- (14) Traverse
- (15) Roue gauche (« L »)
- (16) Roue droite (« R »)
- (17) Cadre inférieur
- (18) Cadre de support
- (19) Set de fixation
- (20) Goupille de blocage
- (21) Plaque de positionnement
- (22) Écrou hexagonal
- (23) Bouton de déverrouillage
- (24) Levier de blocage jeu de supports
- (25) Butée
- (26) Écrou coulissant
- (27) Écrou pour le réglage du verrouillage montant
- (28) Écrou pour le réglage de la goupille de blocage
- (29) Vis de réglage pour goupille de blocage

### Caractéristiques techniques

Support de travail	GTA 2500 W	
Référence	3 601 M12 1..	
Support de travail long sans rallonge de table	mm	1044
Support de travail long avec rallonge de table	mm	2510
Hauteur du support de travail	mm	947
Capacité de charge maxi (outil électroportatif + pièce)		
- Kits support	kg	180
Capacité de charge maxi (outil électroportatif + pièce) avec rallonge de table		
- Kits support	kg	130
- par rallonge de table	kg	25
Poids selon EPTA-Procédure 01:2014	kg	32,2

## Montage

### Accessoires fournis



Reportez-vous à la représentation du contenu, dans les pages graphiques qui se trouvent en début de notice.

Avant de monter le support de travail, vérifiez qu'aucune des pièces indiquées ci-dessous ne manque :

N°	Désignation	Nombre
(1)	Jeu de supports	2
(2)	Support de travail avec montant (8)	1
(13)	Cadre supérieur avec verrouillage (3)	1
(17)	Cadre inférieur	1
(14)	Traverse	1
(15)	Roue « L »	1
(16)	Roue « R »	1
(18)	Cadre de support	1
(19)	Set de fixation comprenant :	
	– Vis à tête hexagonale	
	M10 x 100	4
	M10 x 55	1
	M10 x 50 (auto-freineur)	2
	M8 x 45	4
	M6 x 45	4
	– Vis à empreinte cruciforme	
	M8 x 50	4
	– Rondelles	
	M10 x 29	2
	M10	10
	M8	4
	M6	4
	– Écrous de blocage	
	M10	5
	M8	4
	M6	4

### D'autres outils nécessaires, pas fournis avec l'outil :

- Tournevis cruciforme
- Clé à fourche (10 mm, 8 mm, 6 mm)
- Clé à molette

### Montage du socle mobile

- Sortez avec précaution de l'emballage toutes les pièces fournies.
- Enlevez tout le matériel d'emballage.
- Effectuer le montage conformément aux illustrations A – E2.

#### Illustration B :

Les roues sont marquées pour faciliter leur orientation (« R » pour la roue droite, « L » pour la gauche).

**Remarque :** Ne serrez pas les écrous à fond. Les éléments vissés doivent pouvoir bouger librement.

#### Illustration D :

Respecter le sens de montage du cadre de support (18), indiqué par les marques « R » et « L » correspondant aux roues.

**Remarque :** Ne serrez pas les écrous à fond. Les éléments vissés doivent pouvoir bouger librement.

#### Illustration E1 :

Dans cette étape de montage, le support de travail (2) est vissé à la surface d'appui du cadre de support (18) et à la surface d'appui du cadre supérieur (13).

- Tournez les deux surfaces d'appui de manière à ce que leurs évidements latéraux soient dirigés vers la poignée.
- En vissant le support de travail, veillez à ce que le montant (8) reste dans le support du cadre inférieur (17).

**Remarque :** Commencez par engager les écrous sans les serrer. Serrez fermement tous les écrous seulement quand les huit vis sont correctement positionnées.

#### Illustration E2 :

**Remarque :** Ne serrez pas les écrous à fond. Les éléments vissés doivent pouvoir bouger librement.

### Préparation du support de travail

#### Assemblage du support de travail (voir illustration F)

Avant de fixer le jeu de supports et l'outil électroportatif, déployer le châssis.

- Pour délester les goupilles de blocage (20), saisissez le support de travail par la poignée (6) et tirez-le légèrement vers le haut.
- Ouvrez le verrouillage. Cela a pour effet de libérer les goupilles de blocage qui bloquent les roues.
- Mettez un pied sur la traverse (14) et poussez avec les deux mains la poignée (6) vers le bas jusqu'à ce que les goupilles de verrouillage de l'autre côté des plaques de positionnement (21) puissent s'engager à nouveau.
- Fermez le verrouillage (3) ainsi que le verrouillage (9). Les pieds réglables en hauteur (7) aident à stabiliser et à mettre à niveau le support de travail.
- Desserrez les écrous hexagonaux (22) et vissez ou dévissez les pieds jusqu'à ce que le support de travail soit parfaitement à l'horizontale.

#### Préparation des kits support (voir illustrations G1–G4)

- Pour déverrouiller le jeu de supports (1), appuyez sur le bouton (23) et ouvrez le levier (24).
- Placez le jeu de supports sur le support de travail (2) et faites-le coulisser jusqu'à la butée rouge (25).
- Fermez à nouveau le levier (24). Ainsi, le jeu de supports est fermement maintenu sur le support de travail.
- Mesurez la distance **x** entre les orifices de montage de votre outil électroportatif.

- Déverrouillez le deuxième jeu de supports et placez-le à la distance **x** appropriée du jeu de supports déjà fixé.
- Fermez à nouveau le levier **(24)**.

#### Fixation de l'outil électroportatif sur le jeu de supports (voir figure H)

- Placez l'outil électroportatif dans la position de transport. Les informations sur la position de transport figurent dans la notice d'utilisation de l'outil électroportatif correspondant.
- Positionnez les écrous coulissants **(26)** dans chacun des deux supports en les faisant coïncider avec les orifices de montage de l'outil électroportatif.
- Vissez l'outil électroportatif aux supports avec les rondelles et les vis appropriées.

## Utilisation

### Instructions d'utilisation

Avant tout travail, assurez-vous que les deux verrouillages **(9)** et **(3)** sont bien fermés.

Tenez toujours fermement la pièce, surtout la partie plus longue qui est la plus lourde. Après avoir sectionné la pièce, le support de travail risque de basculer du fait d'un déplacement défavorable du centre de gravité.

Ne surchargez pas le support de travail. Respectez toujours la capacité de charge maximale du support de travail.

### Préparation de la tablette d'appui

Les pièces longues doivent être soutenues par des cales ou autre au niveau de leur extrémité libre.

#### Réglage de la hauteur de la tablette d'appui (voir illustration I)

- Placez votre pièce sur la table de sciage de l'outil électroportatif.
- Desserrez la poignée de blocage **(10)** et réglez la hauteur de la tablette d'appui **(12)** de manière à ce que votre pièce soit bien droite.
- Resserrez la poignée de blocage.

#### Extension du support de travail (voir illustration J)

Le support de travail peut être rallongé des deux côtés.

- Placez votre pièce longue sur la table de sciage de l'outil électroportatif.
- Desserrez la poignée de blocage concernée **(4)** et tirez la rallonge de table **(5)** vers l'extérieur, de la longueur souhaitée.
- Resserrez la poignée de blocage.

#### Sciage de pièces à la même longueur (voir illustration K)

Pour scier facilement des pièces à la même longueur, il est recommandé d'utiliser la butée de longueur **(11)**.

- Tirez la butée de longueur vers le haut jusqu'en butée et positionnez la tablette d'appui à la distance souhaitée de la lame de scie de l'outil électroportatif.

### Contrôle et correction des réglages de base

Pour garantir un fonctionnement sûr, vous devez vérifier les réglages de base du support de travail après une utilisation intensive et les ajuster si nécessaire. Cette opération nécessite de l'expérience et des outils spéciaux.

- Retirez l'outil électroportatif avec les kits support.

#### Réglage du verrouillage du montant (voir illustration L)

Avec le temps, le verrouillage **(9)** du montant **(8)** peut se desserrer.

- Fermeture du verrouillage **(9)**.
- Glissez un tournevis pour vis à tête fendue entre le support de travail et l'écrou **(27)**.
- Tournez le verrouillage dans le sens des aiguilles d'une montre jusqu'à ce que le levier de verrouillage puisse être solidement refermé.
- Retirez le tournevis pour vis à tête fendue et vérifiez à nouveau le réglage.

#### Réglage de la goupille de blocage du verrouillage de la roue (voir illustrations M1–M2)

##### Contrôle

- Placez le support de travail en position de travail (écartement maximal).

Les deux goupilles de blocage **(20)** doivent être entièrement sorties et il ne doit y avoir aucun espace entre goupille de blocage et plaque de positionnement **(21)**.

##### Réglage

- Desserrez d'un quart de tour les écrous **(28)** (16 mm) de chaque côté du châssis.
- Serrez la vis de réglage **(29)** du côté présentant un espace entre la goupille de verrouillage et la plaque de positionnement. Si cette opération ne réduit pas l'écart, desserrez la vis de réglage de l'autre côté.
- Répétez cette opération jusqu'à ce que les deux goupilles de blocage soient à nouveau complètement sorties et qu'il n'existe plus d'espace entre goupille de blocage et plaque de positionnement.
- Resserrez les écrous **(28)**.

### Transport (voir illustration N)

Pour le transport, vous devez replier le socle.

- Faites coulisser jusqu'en butée les rallonges de table **(5)** vers l'intérieur et les tablettes d'appui **(12)** et butées de longueur **(11)** vers le bas.
- Ouvrez le verrouillage **(9)**.
- Pour délester les goupilles de blocage **(20)**, saisissez le support de travail par la poignée **(6)** et poussez-le légèrement vers le bas.
- Ouvrez le verrouillage **(3)**. Cela a pour effet de libérer les goupilles de blocage qui bloquent les roues.
- Mettez un pied sur la traverse **(14)** et tirez avec les deux mains la poignée **(6)** vers le haut jusqu'à ce que les goupilles de blocage situées de l'autre côté des plaques de positionnement **(21)** s'enclenchent à nouveau.
- Fermez le verrouillage **(3)**.

## Entretien et Service après-vente

### Service après-vente et conseil utilisateurs

Notre Service après-vente répond à vos questions concernant la réparation et l'entretien de votre produit et les pièces de rechange. Vous trouverez des vues éclatées et des informations sur les pièces de rechange sur le site :

**www.bosch-pt.com**

L'équipe de conseil utilisateurs Bosch se tient à votre disposition pour répondre à vos questions concernant nos produits et leurs accessoires.

Pour toute demande de renseignement ou toute commande de pièces de rechange, précisez impérativement la référence à 10 chiffres figurant sur l'étiquette signalétique du produit.

#### France

Réparer un outil Bosch n'a jamais été aussi simple, et ce, en moins de 5 jours, grâce à SAV DIRECT, notre formulaire de retour en ligne que vous trouverez sur notre site internet [www.bosch-pt.fr](http://www.bosch-pt.fr) à la rubrique Services. Vous y trouverez également notre boutique de pièces détachées en ligne où vous pouvez passer directement vos commandes.

Vous êtes un utilisateur, contactez : Le Service Clientèle Bosch Outils Electroportatif  
Tel. : 09 70 82 12 26 (Numéro non surtaxé au prix d'un appel local)

E-Mail : [sav.outillage-electroportatif@fr.bosch.com](mailto:sav.outillage-electroportatif@fr.bosch.com)

Vous êtes un revendeur, contactez :

Robert Bosch (France) S.A.S.  
Service Après-Vente Electroportatif  
126, rue de Stalingrad  
93705 DRANCY Cédex  
Tel. : (01) 43119006

E-Mail : [sav-bosch.outillage@fr.bosch.com](mailto:sav-bosch.outillage@fr.bosch.com)

#### Vous trouverez d'autres adresses du service après-vente sous :

[www.bosch-pt.com/serviceaddresses](http://www.bosch-pt.com/serviceaddresses)

### Élimination des déchets

Prière de rapporter les supports de travail, accessoires et emballages dans un Centre de recyclage respectueux de l'environnement.



## Español

### Indicaciones de seguridad

#### Indicaciones de seguridad generales



**Lea todas las indicaciones de advertencia e instrucciones de la mesa de trabajo o incluidas en la herramienta eléctrica que va a montar.** El incumplimiento de las indicaciones de seguridad y de las instrucciones pueden causar descargas eléctricas, incendios y/o lesiones graves.

#### Indicaciones de seguridad para mesas de trabajo

- ▶ **Retire el conector de la toma de corriente y/o extraiga la batería de la herramienta eléctrica antes de realizar ajustes en el aparato o sustituir accesorios.** La puesta en marcha accidental de la herramienta eléctrica puede provocar accidentes.
- ▶ **Ensamble correctamente la mesa de trabajo antes de montar la herramienta eléctrica.** Un montaje adecuado es importante para evitar el riesgo de derrumbe.
- ▶ **Fije la herramienta eléctrica de forma segura sobre la mesa de trabajo antes de utilizarla.** Podría perder el control sobre la herramienta eléctrica si ésta no va correctamente sujeta a la mesa de trabajo.
- ▶ **Fije la mesa de trabajo a una superficie firme, lisa y horizontal.** Si la mesa de trabajo se desplaza sobre la base o tambalea, no es posible guiar uniformemente ni de forma segura la pieza.
- ▶ **No sobrecargue la mesa de trabajo y no la utilice como escalera o andamio.** Al sobrecargar o subirse a la mesa de trabajo puede ocurrir que ésta vuelque.
- ▶ **Asegúrese de que todos los tornillos y elementos de unión están bien apretados durante el transporte y en los trabajos.** Una sujeción deficiente puede provocar una inestabilidad y un serrado inexacto.
- ▶ **Monte y desmonte la herramienta eléctrica sólo cuando esté en la posición de transporte (para las indicaciones sobre la posición de transporte vea también las instrucciones de servicio de la respectiva herramienta eléctrica).** De lo contrario, la herramienta eléctrica puede tener un centro de gravedad tan desfavorable que no la pueda sostener con seguridad.
- ▶ **Opere la herramienta eléctrica montada en la placa de montaje sólo en la mesa de trabajo.** Sin la mesa de trabajo, la placa de montaje con la herramienta eléctrica no está asegurada y puede volcarse.
- ▶ **Asegúrese de que las piezas de trabajo largas y pesadas no perturben el equilibrio de la mesa de trabajo.** En las piezas de trabajo largas y pesadas, su extremo libre deberá sostenerse convenientemente.

- **Cuando empuje o separe la mesa de trabajo, no acerque los dedos a los puntos de articulación.** Sus dedos podrían ser magullados.

## Símbolos

Los símbolos mostrados a continuación pueden ser de importancia en el uso de la mesa de trabajo. Es importante que retenga en su memoria estos símbolos y su significado. La interpretación correcta de estos símbolos le ayudará a manejar mejor, y de forma más segura, la mesa de trabajo.

### Simbología y su significado



La capacidad de carga máxima (herramienta eléctrica + pieza de trabajo) de la mesa de trabajo es de kg.

## Descripción del producto y servicio

### Utilización reglamentaria

La mesa de trabajo ha sido concebida para alojar las siguientes sierras estacionarias de Bosch (última actualización **2021.02**):

- GCM 8 S (3 601 L16 0..)
- GCM 8 SJ (3 601 L16 2..)
- GCM 800 S (3 601 L16 1..)
- GCM 10 (0 601 B20 0..)
- GCM 10 J (3 601 M20 2..)
- GCM 10 M (3 601 M20 2..)
- GCM 10 S (0 601 B20 5..)
- GCM 10 SD (0 601 B22 5..)
- GCM 10 X (3 601 M15 0..)
- GCM 10 MX (3 601 M29 0..)
- GCM 12 (0 601 B21 0..)
- GCM 12 GDL (3 601 M23 6..)
- GCM 12 SD (0 601 B23 5..)
- GCM 216 (3 601 M33 0..)
- GCM 18V-216 (3 601 M41 0..)
- GCM 18V-305 GDC (3 601 M43 0..)
- GTM 12 (3 601 M15 0..)

La mesa de trabajo, en combinación con la herramienta eléctrica, ha sido concebida para cortar a longitud tablas y perfiles.

### Componentes principales

La numeración de los componentes representados hace referencia a las figuras de las páginas de gráficos que aparecen al inicio de las instrucciones.

- (1) Juego de alojamiento
- (2) Mesa de trabajo
- (3) Enclavamiento de ruedas
- (4) Pomo de fijación de la prolongación de la mesa

- (5) Prolongación de la mesa
- (6) Empuñadura
- (7) Pie ajustable en altura
- (8) Apoyo de la mesa de trabajo
- (9) Enclavamiento del apoyo
- (10) Pomo de fijación del soporte de la pieza de trabajo
- (11) Tope longitudinal
- (12) Soporte de la pieza de trabajo
- (13) Bastidor superior con enclavamiento
- (14) Apoyo de pie
- (15) Rueda "L"
- (16) Rueda "R"
- (17) Bastidor inferior
- (18) Marco de apoyo
- (19) Juego de piezas de sujeción
- (20) Perno de bloqueo
- (21) Placa de retención
- (22) Tuerca hexagonal
- (23) Botón de desbloqueo
- (24) Palanca de retención del juego de alojamiento
- (25) Tope
- (26) Tuerca desplazable
- (27) Tuerca para el ajuste del enclavamiento del apoyo
- (28) Tuerca para el ajuste del perno de bloqueo
- (29) Tornillo de ajuste para el perno de bloqueo

### Datos técnicos

Mesa de trabajo	GTA 2500 W	
Número de artículo		<b>3 601 M12 1..</b>
Longitud de la mesa de trabajo sin la prolongación de la mesa	mm	1044
Longitud de la mesa de trabajo con la prolongación de la mesa	mm	2510
Altura de la mesa de trabajo	mm	947
Capacidad de carga máx. (herramienta eléctrica + pieza de trabajo)		
- Juegos de alojamiento	kg	180
Capacidad portante máx. (herramienta eléctrica + pieza de trabajo) con la prolongación de la mesa		
- Juegos de alojamiento	kg	130
- por prolongación de mesa	kg	25
Peso según EPTA-Procedure 01:2014	kg	32,2



## Montaje

### Suministro de serie



Observe la representación del volumen de suministro al comienzo de las instrucciones de servicio.

Antes de montar la mesa de trabajo compruebe si se han suministrado todas las partes que a continuación se detallan:

Núm.	Descripción	Cantidad
(1)	Juego de alojamiento	2
(2)	Mesa de trabajo con apoyo (8)	1
(13)	Bastidor superior con enclavamiento (3)	1
(17)	Bastidor inferior	1
(14)	Apoyo de pie	1
(15)	Rueda "L"	1
(16)	Rueda "R"	1
(18)	Marco de apoyo	1
(19)	Juego de piezas de sujeción integrado por:	
	– Tornillos hexagonales	
	M10 x 100	4
	M10 x 55	1
	M10 x 50 (autofrenable)	2
	M8 x 45	4
	M6 x 45	4
	– Tornillos con ranura en cruz	
	M8 x 50	4
	– Arandelas	
	M10 x 29	2
	M10	10
	M8	4
	M6	4
	– Tuercas de seguridad	
	M10	5
	M8	4
	M6	4

### Herramientas necesarias que no se suministran con el aparato:

- Destornillador de cruz
- Llave de boca (10 mm, 8 mm, 6 mm)
- Llave para tuercas, ajustable

### Montaje del bastidor inferior móvil

- Saque cuidadosamente del embalaje todas las partes suministradas.
- Desembale las piezas completamente.
- Para el montaje, siga las figuras A–E2.

### Figura B:

Para una mejor orientación, las ruedas están provistas de marcas ("R" para la rueda derecha, "L" para la rueda izquierda).

**Indicación:** No apriete demasiado las tuercas. Las partes atornilladas deben poder moverse libremente.

### Figura D:

Preste atención a la dirección correcta de montaje del marco de apoyo (18), que se indica con las marcas "R" y "L" correspondientes a las ruedas.

**Indicación:** No apriete demasiado las tuercas. Las partes atornilladas deben poder moverse libremente.

### Figura E1:

En este paso de montaje, la mesa de trabajo (2) se atornilla con el soporte del marco de apoyo (18) y el soporte del marco superior (13).

- Gire los dos soportes de manera que las escotaduras laterales de los mismos apunten hacia la empuñadura.
- Al atornillar la mesa de trabajo, asegúrese de que el apoyo (8) se encuentre siempre en el soporte del marco inferior (17).

**Indicación:** Atornille las tuercas sin apretarlas al principio. Recién cuando los ocho tornillos estén correctamente colocados, apriete firmemente todas las tuercas.

### Figura E2:

**Indicación:** No apriete demasiado las tuercas. Las partes atornilladas deben poder moverse libremente.

### Preparación de la mesa de trabajo

#### Montaje de la mesa de trabajo (ver figura F)

Antes de fijar los juegos de alojamiento y la herramienta eléctrica, debe desplegar el bastidor inferior.

- Para descargar los pernos de bloqueo (20), tire de la mesa de trabajo ligeramente hacia arriba por la empuñadura (6).
- Abra el enclavamiento . Esto retrae los pernos de bloqueo que bloquean las ruedas.
- Ponga un pie en el apoyo de pie (14) y, con ambas manos, presione hacia abajo la empuñadura (6), hasta que los pernos de bloqueo encastran de nuevo en el otro lado de la placa de retención (21).
- Cierre tanto el enclavamiento (3) como también el enclavamiento (9).

Los pies ajustables en altura (7) le ayudan a nivelar la mesa de trabajo.

- Afloje las tuercas hexagonales (22) y atornille los pies hacia dentro o hacia fuera, hasta que la mesa de trabajo esté nivelada.

#### Preparación de juegos de alojamiento (ver figuras G1–G4)

- Para desenclavar el juego de alojamiento (1), presione sobre el botón (23) y abra la palanca (24).

- Coloque el juego de alojamiento sobre la mesa de trabajo **(2)** y desplácelo hasta el tope rojo **(25)**.
- Cierre de nuevo la palanca **(24)**. De este modo, el juego de alojamiento queda firmemente posicionado en la mesa de trabajo.
- Mida la distancia **x** entre los orificios de montaje de su herramienta eléctrica.
- Desenclave el segundo juego de alojamiento y posicione el a la distancia adecuada **x** del juego de alojamiento ya fijado.
- Cierre de nuevo la palanca **(24)**.

#### Fijación de la herramienta eléctrica sobre los juegos de alojamiento (ver figura H)

- Ponga la herramienta eléctrica en la posición de transporte. Indicaciones respecto a la posición de transporte se encuentran en las instrucciones de servicio de la respectiva herramienta eléctrica.
- Posicione las tuercas desplazables **(26)** en los juegos de alojamiento para que coincidan con los orificios de montaje de la herramienta eléctrica.
- Atornille el juego de alojamiento y la herramienta eléctrica con las arandelas y los tornillos adecuados.

## Operación

### Instrucciones para la operación

Antes de comenzar con el trabajo, asegúrese de que ambos enclavamientos **(9)** y **(3)** estén cerrados.

En todo momento sujete con firmeza la pieza de trabajo, especialmente el tramo que sea más largo y pesado. Una vez dividida la pieza, el centro de gravedad puede modificarse en tal medida que la mesa de trabajo llegue a volcar.

No sobrecargue la mesa de trabajo. Siempre tenga en cuenta la capacidad de carga máxima de la mesa de trabajo.

### Preparación del soporte de la pieza de trabajo

En las piezas de trabajo largas deberá apoyarse correspondientemente su extremo libre.

#### Ajuste de la altura del soporte de la pieza de trabajo (ver figura I)

- Coloque la pieza de trabajo en la mesa de aserrar de la herramienta eléctrica.
- Afloje el pomo de fijación **(10)** y ajuste la altura del soporte de la pieza de trabajo **(12)** de tal modo, que su pieza de trabajo quede recta.
- Apriete de nuevo este pomo de fijación.

#### Prolongación de la mesa de trabajo (ver figura J)

La mesa de trabajo puede prolongarse por ambos lados.

- Coloque su pieza de trabajo larga en la mesa de aserrar de la herramienta eléctrica.
- Afloje el correspondiente pomo de fijación **(4)** y tire de la prolongación de la mesa **(5)** hacia fuera, hasta la distancia deseada.
- Apriete de nuevo este pomo de fijación.

#### Serrado de piezas de trabajo de igual longitud (ver figura K)

Para un corte fácil de piezas de trabajo de igual longitud, puede usar el tope longitudinal **(11)** (accesorio).

- Tire el tope longitudinal hacia arriba, hasta el tope, y posicione el soporte de la pieza de trabajo a la distancia deseada de la hoja de sierra de la herramienta eléctrica.

#### Comprobación y reajuste del ajuste básico

Si la mesa de trabajo ha estado sometida a un uso intenso, deberá verificarse y reajustarse, dado el caso, el ajuste básico para garantizar un funcionamiento seguro. Para ello se requiere cierta experiencia y la correspondiente herramienta especial.

- Para ello, retire la herramienta eléctrica con los juegos de alojamiento.

#### Ajuste del enclavamiento del apoyo (ver figura L)

El enclavamiento **(9)** para el apoyo **(8)** se puede aflojar con el tiempo.

- Cierre el enclavamiento **(9)**.
- Introduzca un destornillador para tornillos ranurados entre la mesa de trabajo y la tuerca **(27)**.
- Gire el enclavamiento en el sentido de las agujas del reloj, hasta que la palanca del enclavamiento pueda volver a cerrarse con fuerza.
- Retire el destornillador para tornillos ranurados y compruebe otra vez el ajuste.

#### Ajuste del perno de bloqueo del enclavamiento de rueda (ver figuras M1–M2)

##### Control

- Ponga la mesa de trabajo en la posición de trabajo (completamente extendida).

Ambos pernos de bloqueo **(20)** deben estar completamente extendidos y no debe haber ningún intersticio entre el perno de bloqueo y la placa de retención **(21)**.

##### Reajuste

- Con un cuarto de vuelta, afloje las tuercas **(28)** (16 mm) en cada lado del bastidor inferior.
- Apriete el tornillo de ajuste **(29)** en el lado donde hay un intersticio entre el perno de bloqueo y la placa de retención. En el caso de que no se reduzca el intersticio de este modo, afloje el tornillo de ajuste del otro lado.
- Repita esta operación, hasta que los dos pernos de bloqueo vuelvan a estar completamente extendidos y no quede ningún intersticio entre el perno de bloqueo y la placa de retención.
- Apriete de nuevo firmemente las tuercas **(28)**.

#### Transporte (ver figura N)

Para el transporte tiene que plegar el bastidor inferior.

- Desplace las prolongaciones de la mesa **(5)** completamente hacia el interior, así como el soporte de la pieza de trabajo **(12)** y los topes longitudinales **(11)** completamente hacia abajo.
- Abra el enclavamiento **(9)**.

- Para descargar los pernos de bloqueo **(20)**, presione la mesa de trabajo ligeramente hacia abajo por la empuñadura **(6)**.
- Abra el enclavamiento **(3)**. Esto retrae los pernos de bloqueo que bloquean las ruedas.
- Ponga un pie en el apoyo de pie **(14)** y, con ambas manos, tire hacia arriba la empuñadura **(6)**, hasta que los pernos de bloqueo encastren de nuevo en el otro lado de la placa de retención **(21)**.
- Cierre el enclavamiento **(3)**.

## Mantenimiento y servicio

### Servicio técnico y atención al cliente

El servicio técnico le asesorará en las consultas que pueda Ud. tener sobre la reparación y mantenimiento de su producto, así como sobre piezas de recambio. Las representaciones gráficas tridimensionales e informaciones de repuestos se encuentran también bajo: [www.bosch-pt.com](http://www.bosch-pt.com)

El equipo asesor de aplicaciones de Bosch le ayuda gustosamente en caso de preguntas sobre nuestros productos y sus accesorios.

Para cualquier consulta o pedido de piezas de repuesto es imprescindible indicar el nº de artículo de 10 dígitos que figura en la placa de características del producto.

#### España

Robert Bosch España S.L.U.  
Departamento de ventas Herramientas Eléctricas  
C/Hermanos García Noblejas, 19  
28037 Madrid

Para efectuar su pedido online de recambios o pedir la recogida para la reparación de su máquina, entre en la página [www.herramientasbosch.net](http://www.herramientasbosch.net).

Tel. Asesoramiento al cliente: 902 531 553

Fax: 902 531554

**Direcciones de servicio adicionales se encuentran bajo:**

[www.bosch-pt.com/serviceaddresses](http://www.bosch-pt.com/serviceaddresses)

### Eliminación

Las mesas de trabajo, los accesorios y los embalajes deberán someterse a un proceso de reciclaje respetuoso con el medioambiente.

segurança pode causar choque elétrico, incêndio e/ou ferimentos graves.

### Instruções de segurança para mesas de trabalho

- ▶ **Retire a ficha da tomada e/ou retire a bateria da ferramenta elétrica antes de efetuar ajustes no aparelho ou trocar acessórios.** Um arranque involuntário de ferramentas elétricas é a causa de alguns acidentes.
- ▶ **Montar corretamente a mesa de trabalho, antes de montar a ferramenta elétrica.** Uma montagem perfeita é importante para evitar o risco de desmoronamento.
- ▶ **Fixe a ferramenta elétrica de forma segura na mesa de trabalho, antes de a usar.** Um deslizamento da ferramenta elétrica na mesa de trabalho pode causar perda de controle.
- ▶ **Coloque a mesa de trabalho sobre uma superfície fixa, plana e horizontal.** Se a mesa de trabalho puder se deslocar ou balançar, a peça a ser trabalhada não poderá ser conduzida uniformemente.
- ▶ **Não sobrecarregue a mesa de trabalho, nem a use como escadote ou armação.** Se sobrecarregar ou se subir na mesa de trabalho, poderá ser que o centro de gravidade se desloque para cima e que a mesa tombe.
- ▶ **Ao transportar e ao trabalhar, certifique-se de que todos os parafusos e elemento de união estão bem apertados.** União soltas podem levar a instabilidades e a processos de corte imprecisos.
- ▶ **Monte e desmonte a ferramenta elétrica apenas quando esta estiver na posição de transporte (para as indicações sobre a posição de transporte ver também o manual de instruções da respetiva ferramenta elétrica).** Caso contrário, a ferramenta elétrica pode ter um centro de gravidade tão desfavorável que não a consegue segurar de forma segura.
- ▶ **Opere a ferramenta elétrica fixa na placa de montagem exclusivamente na mesa de trabalho.** Sem a mesa de trabalho, a placa de montagem com a ferramenta elétrica não fica segura e pode tombar.
- ▶ **Assegure-se de que peças compridas e pesadas não desequilibram a mesa de trabalho.** Apoio ou escora as extremidades de peças compridas e pesadas.
- ▶ **Não coloque os dedos próximos dos pontos de articulação ao abrir e fechar a mesa de trabalho.** Os dedos poderiam ser esmagados.

## Português

### Instruções de segurança

#### Advertências gerais de segurança



**Leia todas as indicações de aviso e instruções fornecidas com a mesa de trabalho ou da ferramenta elétrica a montar.**

A inobservância das indicações e instruções de

### Símbolos

Os seguintes símbolos podem ser importantes para a utilização da sua mesa de trabalho. Os símbolos e os seus significados devem ser memorizados. A correta interpretação dos símbolos ajuda-o a utilizar a mesa de trabalho melhor e com mais segurança.

**Símbolos e seus significados**

A capacidade máx. de carga (ferramenta elétrica + peça) da mesa de trabalho é de kg.

**Descrição do produto e do serviço****Utilização adequada**

A mesa de trabalho destina-se a suportar as seguintes serras estacionárias da Bosch (versão **2021.02**):

- GCM 8 S (3 601 L16 0..)
- GCM 8 SJ (3 601 L16 2..)
- GCM 800 S (3 601 L16 1..)
- GCM 10 (0 601 B20 0..)
- GCM 10 J (3 601 M20 2..)
- GCM 10 M (3 601 M20 2..)
- GCM 10 S (0 601 B20 5..)
- GCM 10 SD (0 601 B22 5..)
- GCM 10 X (3 601 M15 0..)
- GCM 10 MX (3 601 M29 0..)
- GCM 12 (0 601 B21 0..)
- GCM 12 GDL (3 601 M23 6..)
- GCM 12 SD (0 601 B23 5..)
- GCM 216 (3 601 M33 0..)
- GCM 18V-216 (3 601 M41 0..)
- GCM 18V-305 GDC (3 601 M43 0..)
- GTM 12 (3 601 M15 0..)

Combinada com a ferramenta elétrica, a mesa de trabalho destina-se a cortar no comprimento certo tábuas e perfis.

**Componentes ilustrados**

A numeração dos componentes exibidos diz respeito às representações existentes nas páginas dos gráficos no início do manual.

- (1) Conjunto de encaixe
- (2) Mesa de trabalho
- (3) Rodas de bloqueio
- (4) Manipulo de fixação da extensão da mesa
- (5) Extensão da mesa
- (6) Punho
- (7) Pé regulável na vertical
- (8) Apoio da mesa de trabalho
- (9) Bloqueio do apoio
- (10) Manipulo de fixação para apoio para as peças
- (11) Batente longitudinal
- (12) Apoio para as peças
- (13) Estrutura superior com bloqueio
- (14) Apoio dos pés

- (15) Roda "L"
- (16) Roda "R"
- (17) Estrutura inferior
- (18) Armação de apoio
- (19) Conjunto de fixação
- (20) Pino de bloqueio
- (21) Placa de retenção
- (22) Porca sextavada
- (23) Botão de destravamento
- (24) Alavanca com retenção do conjunto de encaixe
- (25) Batente
- (26) Porca deslizante
- (27) Porca para ajustar o bloqueio do apoio
- (28) Porca para ajustar o pino de bloqueio
- (29) Parafuso de regulação para o pino de bloqueio

**Dados técnicos**

Mesa de trabalho	GTA 2500 W	
Número de produto	<b>3 601 M12 1..</b>	
Comprimento da mesa de trabalho sem extensão da mesa	mm	1044
Comprimento da mesa de trabalho com extensão da mesa	mm	2510
Altura da mesa de trabalho	mm	947
Capacidade máx. de carga (ferramenta elétrica + peça)		
- Conjuntos de encaixe	kg	180
Capacidade máx. de carga (ferramenta elétrica + peça) com extensão da mesa		
- Conjuntos de encaixe	kg	130
- cada extensão da mesa	kg	25
Peso conforme EPTA-Procedure 01:2014	kg	32,2

**Montagem****Volume de fornecimento**

Observe a este respeito a figura do material a fornecer no início do manual de instruções.

Antes de montar a mesa de trabalho, deverá verificar se todas as peças especificadas abaixo foram fornecidas:

N.º	Designação	Número
(1)	Conjunto de encaixe	2
(2)	Mesa de trabalho com apoio (8)	1
(13)	Estrutura superior com bloqueio (3)	1
(17)	Estrutura inferior	1

N.º	Designação	Número
(14)	Apoio dos pés	1
(15)	Roda "L"	1
(16)	Roda "R"	1
(18)	Armação de apoio	1
(19)	Conjunto de fixação composto por:	
	– Parafusos sextavados	
	M10 x 100	4
	M10 x 55	1
	M10 x 50 (autoblocante)	2
	M8 x 45	4
	M6 x 45	4
	– Parafusos de fenda em cruz	
	M8 x 50	4
	– Anilhas	
	M10 x 29	2
	M10	10
	M8	4
	M6	4
	– Porcas de bloqueio	
	M10	5
	M8	4
	M6	4

#### Ferramentas necessárias além das fornecidas:

- Chave de estrela
- Chave de bocas (10 mm, 8 mm, 6 mm)
- Chave de parafusos, ajustável

#### Montar a base móvel

- Retire todas as peças fornecidas cuidadosamente das respectivas embalagens.
- Remova todo o material de embalagem.
- Para a montagem siga as imagens **A-E2**.

#### relativo à figura B:

As rodas possuem uma marca para uma melhor orientação ("R" para a roda direita, "L" para a roda esquerda).

**Nota:** Não aperte muito as porcas. As peças aparafusadas têm de poder mover-se livremente.

#### relativo à figura D:

Tenha atenção ao sentido de montagem da armação de apoio (18), o qual é indicado através das marcas "R" e "L" correspondentes às rodas.

**Nota:** Não aperte muito as porcas. As peças aparafusadas têm de poder mover-se livremente.

#### relativo à figura E1:

Neste passo de montagem, a mesa de trabalho (2) é aparafusada ao apoio da armação de apoio (18) e ao apoio da estrutura superior (13).

- Rode os dois apoios de modo a que os entalhes laterais nos apoios indiquem na direção do punho.

- Durante o aparafusamento da mesa de trabalho, certifique-se de que os apoios (8) se encontram sempre no suporte da estrutura inferior (17).

**Nota:** primeiro afrouxe apenas as porcas. Só depois de os oito parafusos estarem corretamente posicionados é que as porcas devem ser bem apertadas.

#### relativo à figura E2:

**Nota:** Não aperte muito as porcas. As peças aparafusadas têm de poder mover-se livremente.

#### Preparar a mesa de trabalho

##### Instalar a mesa de trabalho (ver figura F)

Antes de fixar os conjuntos de encaixe e a ferramenta elétrica tem de abrir a base.

- Para aliviar o pino de bloqueio (20) puxe ligeiramente a mesa de trabalho para cima pelo punho (6).
- Abra o bloqueio .  
Com isto, os pinos de bloqueio que prendem as rodas são recuados.
- Coloque um pé no apoio dos pés (14) e pressione com as duas mãos o punho (6) para baixo até que os pinos de bloqueio do outro lado das placas de retenção (21) possam tornar a engatar.
- Feche o bloqueio (3) e o bloqueio (9).

Os pés reguláveis na vertical (7) ajudam-no a alinhar a mesa de trabalho.

- Solte as porcas sextavadas (22) e enrosque ou desenrosque os pés até que a mesa de trabalho esteja alinhada.

##### Preparar os conjuntos de encaixe (ver figuras G1-G4)

- Para desbloquear o conjunto de encaixe (1) pressione o botão (23) e abra a alavanca (24).
- Coloque o conjunto de encaixe na mesa de trabalho (2) e empurre-o até ao batente vermelho (25).
- Feche novamente a alavanca (24). Deste modo o conjunto de encaixe está posicionado de forma fixa na mesa de trabalho.
- Meça a distância **x** entre os furos de montagem na ferramenta elétrica.
- Desbloqueie o segundo conjunto de encaixe e posicione-o a uma distância correspondente **x** relativamente ao conjunto de encaixe já fixo.
- Feche novamente a alavanca (24).

##### Fixar a ferramenta elétrica nos conjuntos de encaixe (ver figura H)

- Coloque a ferramenta elétrica na posição de transporte. Para indicações sobre a posição de transporte, consulte o manual de instruções da respetiva ferramenta elétrica.
- Posicione as porcas deslizantes (26) nos conjuntos de encaixe de forma correspondente aos furos de montagem da ferramenta elétrica.
- Aparafuse o conjunto de encaixe e a ferramenta elétrica com as anilhas e parafusos adequados.

## Funcionamento

### Instruções de trabalho

Antes de iniciar os trabalhos, certifique-se de que os dois bloqueios (9) e (3) estão sempre fechados.

Segure sempre firmemente a peça a ser trabalhada, especialmente o pedaço mais longo e mais pesado. Após cortar a peça a ser trabalhada é possível que o centro de gravidade se desloque desfavoravelmente, de modo que a mesa de trabalho tombe.

Não sobrecarregue a mesa de trabalho. Observe sempre a capacidade portante máxima da mesa de trabalho.

### Preparar o apoio para as peças

Apoie ou escore as extremidades de peças compridas.

#### Ajustar a altura do apoio para as peças (ver figura I)

- Coloque a peça na mesa de serra da ferramenta elétrica.
- Solte o manípulo de fixação (10) e ajuste a altura do apoio para as peças (12) de forma a que a peça assente a direito.
- Aperte novamente o manípulo de fixação.

#### Prolongar a mesa de trabalho (ver figura J)

A mesa de trabalho pode ser prolongada de ambos os lados.

- Coloque a peça comprida na mesa de serra da ferramenta elétrica.
- Se necessário, solte o manípulo de fixação (4) correspondente e puxe a extensão da mesa (5) para fora até à distância desejada.
- Aperte novamente este manípulo de fixação.

#### Serrar peças com o mesmo comprimento (ver figura K)

Para serrar facilmente peças com o mesmo comprimento, é possível utilizar o batente longitudinal (11).

- Puxe o batente longitudinal para cima até ao batente e posicione o apoio para as peças à distância desejada relativamente à lâmina de serra da ferramenta elétrica.

### Verificar e realizar os ajustes básicos

Após uso intensivo, deverá verificar, e se necessário corrigir, os ajustes básicos da mesa de trabalho para assegurar uma função segura. Para tal são necessárias experiência e ferramentas especiais.

- Para o efeito, retire a ferramenta elétrica com os conjuntos de encaixe.

#### Ajustar o bloqueio do apoio (ver figura L)

O bloqueio (9) para o apoio (8) pode afrouxar com o tempo.

- Feche o bloqueio (9).
- Insira uma chave de fenda entre a mesa de trabalho e a porca (27).
- Rode o bloqueio para a direita até que seja possível fechar novamente a alavanca para o bloqueio com alguma força.
- Retire a chave de fenda e verifique novamente o ajuste.

#### Ajustar o pino de bloqueio da roda (ver figuras M1–M2)

##### Verificar

- Coloque a mesa de trabalho na posição de trabalho (completamente aberta).

Os dois pinos de bloqueio (20) têm de estar totalmente para fora e não pode haver qualquer fenda entre o pino de bloqueio e a placa de retenção (21).

##### Ajustar

- Solte as porcas (28) (16 mm) em um quarto de volta de cada lado da base.
- Aperte o parafuso de regulação (29) do lado em que existe uma fenda entre o pino de bloqueio e a placa de retenção. Se isto não fizer com que a fenda fique mais pequena, solte o parafuso de regulação do outro lado.
- Repita este processo até que o pino de bloqueio esteja novamente totalmente para fora e não exista qualquer fenda entre o pino de bloqueio e a placa de retenção.
- Aperte novamente as porcas (28).

#### Transporte (ver figura N)

Para o transporte tem de fechar a base.

- Empurre as extensões da mesa (5) totalmente para dentro e os apoios para as peças (12) e o batente longitudinal (11) totalmente para baixo.
- Abra o bloqueio (9).
- Para aliviar o pino de bloqueio (20) pressione ligeiramente a mesa de trabalho para baixo pelo punho (6).
- Abra o bloqueio (3). Com isto, os pinos de bloqueio que prendem as rodas são recuados.
- Coloque um pé no apoio dos pés (14) e puxe com as duas mãos o punho (6) para cima até que os pinos de bloqueio do outro lado das placas de retenção (21) possam tornar a engatar.
- Feche o bloqueio (3).

## Manutenção e assistência técnica

### Serviço pós-venda e aconselhamento

O serviço pós-venda responde às suas perguntas a respeito de serviços de reparação e de manutenção do seu produto, assim como das peças sobressalentes. Desenhos explodidos e informações acerca das peças sobressalentes também em:

**www.bosch-pt.com**

A nossa equipa de consultores Bosch esclarece com prazer todas as suas dúvidas a respeito dos nossos produtos e acessórios.

Indique para todas as questões e encomendas de peças sobressalentes a referência de 10 dígitos de acordo com a placa de características do produto.

#### Portugal

Robert Bosch LDA  
Avenida Infante D. Henrique  
Lotes 2E – 3E  
1800 Lisboa

Para efetuar o seu pedido online de peças entre na página [www.ferramentasbosch.com](http://www.ferramentasbosch.com).

Tel.: 21 8500000

Fax: 21 8511096

**Encontra outros endereços da assistência técnica em:**

[www.bosch-pt.com/serviceaddresses](http://www.bosch-pt.com/serviceaddresses)

## Eliminação

As mesas de trabalho, acessórios e embalagens devem ser enviados a uma reciclagem ecológica de matéria-prima.

# Italiano

## Avvertenze di sicurezza

### Avvertenze di sicurezza generali



**Leggere tutte le avvertenze di pericolo e le istruzioni operative accluse al banco da lavoro o all'elettrotensile da montare.** La mancata osservanza delle avvertenze e indicazioni di sicurezza può causare folgorazioni, incendi e/o lesioni di grave entità.

### Avvertenze di sicurezza per banchi da lavoro

- ▶ **Estrarre la spina dalla presa di corrente e/o rimuovere la batteria dall'elettrotensile prima di effettuare regolazioni sull'utensile o di sostituire elementi accessori.** L'accensione involontaria di elettrotensili è causa di possibili incidenti.
- ▶ **Prima di applicarvi l'elettrotensile, montare correttamente il banco da lavoro.** Un montaggio corretto è indispensabile per impedire il rischio di un crollo.
- ▶ **Prima dell'utilizzo, fissare saldamente l'elettrotensile al banco da lavoro.** Se l'elettrotensile scivola sul banco da lavoro si può avere una pericolosa perdita del controllo.
- ▶ **Posizionare il banco da lavoro su una superficie solida, piana e orizzontale.** Se il banco da lavoro scivola o vibra non è possibile condurre in modo uniforme e sicuro il pezzo in lavorazione.
- ▶ **Non sovraccaricare il banco da lavoro e non usarlo come scala o impalcatura.** Il sovraccarico o la salita sul banco da lavoro può comportare lo spostamento verso l'alto del baricentro del banco da lavoro con conseguente ribaltamento dello stesso.
- ▶ **In fase di trasporto e durante il lavoro, accertarsi che tutte le viti e tutti gli elementi di collegamento siano saldamente serrati.** Eventuali collegamenti allentati possono causare instabilità e operazioni di taglio imprecise.
- ▶ **Montare e smontare l'elettrotensile esclusivamente quando si trovi in posizione di trasporto (per le avvertenze sulla posizione di trasporto, vedere anche istru-**

**zioni d'uso del relativo elettrotensile).** In caso contrario, il baricentro dell'elettrotensile potrebbe trovarsi in posizione così sfavorevole da non consentire di trattenerlo in sicurezza.

- ▶ **Quando l'elettrotensile è fissato sulla piastra di montaggio, utilizzarlo esclusivamente sul banco da lavoro.** In assenza del banco da lavoro, la piastra di montaggio abbinata all'elettrotensile non si trova in posizione sicura e può ribaltarsi.
- ▶ **Assicurarsi che i pezzi in lavorazione lunghi e pesanti non sbilancino il banco da lavoro.** I pezzi in lavorazione lunghi e pesanti devono essere supportati oppure appoggiati all'estremità libera.
- ▶ **Non avvicinare le dita ai punti di articolazione quando si chiude o si apre il banco portatroncatrice.** Sussiste pericolo di schiacciamento per le dita.

## Simboli

I seguenti simboli sono molto importanti per l'utilizzo del banco da lavoro. È importante conoscere bene i simboli e il rispettivo significato. Un'interpretazione corretta dei simboli contribuisce ad utilizzare meglio e in modo più sicuro il banco da lavoro.

### Simboli e relativi significati



La portata massima (elettrotensile + pezzo in lavorazione) del banco da lavoro è di kg.

## Descrizione del prodotto e dei servizi forniti

### Utilizzo conforme

Il banco da lavoro è destinato ad alloggiare i seguenti utensili per uso stazionario di Bosch (aggiornato a **2021.02**):

- GCM 8 S (3 601 L16 0..)
- GCM 8 SJ (3 601 L16 2..)
- GCM 800 S (3 601 L16 1..)
- GCM 10 (0 601 B20 0..)
- GCM 10 J (3 601 M20 2..)
- GCM 10 M (3 601 M20 2..)
- GCM 10 S (0 601 B20 5..)
- GCM 10 SD (0 601 B22 5..)
- GCM 10 X (3 601 M15 0..)
- GCM 10 MX (3 601 M29 0..)
- GCM 12 (0 601 B21 0..)
- GCM 12 GDL (3 601 M23 6..)
- GCM 12 SD (0 601 B23 5..)
- GCM 216 (3 601 M33 0..)
- GCM 18V-216 (3 601 M41 0..)
- GCM 18V-305 GDC (3 601 M43 0..)

– GTM 12 (3 601 M15 0..)

In combinazione con l'elettrotensile, il banco da lavoro è destinato al taglio su misura di tavole e profilati.

### Componenti illustrati

La numerazione dei componenti illustrati nelle figure è riferita alle rappresentazioni sulle pagine con rappresentazione grafica all'inizio delle istruzioni.

- (1) Kit di attacco
- (2) Banco portatroncatrice
- (3) Bloccaggio ruote
- (4) Pomello di fissaggio prolunga del banco
- (5) Prolunga del banco
- (6) Impugnatura
- (7) Piedino regolabile in altezza
- (8) Sostegno banco portatroncatrice
- (9) Bloccaggio sostegno
- (10) Pomello di fissaggio del supporto per i pezzi in lavorazione
- (11) Guida longitudinale
- (12) Supporto per i pezzi in lavorazione
- (13) Telaio superiore con bloccaggio
- (14) Supporto piede
- (15) Ruota «L»
- (16) Ruota «R»
- (17) Telaio inferiore
- (18) Telaio di supporto
- (19) Kit di fissaggio
- (20) Bullone di bloccaggio
- (21) Piastra di bloccaggio
- (22) Dado esagonale
- (23) Pulsante di sbloccaggio
- (24) Leva di bloccaggio kit di attacco
- (25) Battuta
- (26) Dadi scorrevoli
- (27) Dado di regolazione del bloccaggio sostegno
- (28) Dado di regolazione del bullone di bloccaggio
- (29) Vite di regolazione del bullone di bloccaggio

### Dati tecnici

Banco da lavoro		GTA 2500 W
Codice prodotto		<b>3 601 M12 1..</b>
Lunghezza banco da lavoro senza prolunga del banco	mm	1044
Lunghezza banco da lavoro con prolunga del banco	mm	2510
Altezza del banco da lavoro	mm	947
Portata max. (elettrotensile + pezzo in lavorazione)		

Banco da lavoro		GTA 2500 W
– Kit di attacco	kg	180
Portata max. (elettrotensile + pezzo in lavorazione) con prolunga del banco		
– Kit di attacco	kg	130
– Per ciascuna prolunga del banco	kg	25
Peso secondo EPTA-Procedure 01:2014	kg	32,2

## Montaggio

### Volume di fornitura



Consultare al riguardo l'illustrazione della dotazione, all'inizio delle istruzioni per l'uso.

Prima di montare il banco da lavoro, accertarsi che siano effettivamente presenti tutte le parti riportate di seguito:

N.	Denominazione	Quantità
(1)	Kit di attacco	2
(2)	Banco da lavoro con sostegno (8)	1
(13)	Telaio superiore con bloccaggio (3)	1
(17)	Telaio inferiore	1
(14)	Supporto piedino	1
(15)	Rotella «L»	1
(16)	Rotella «R»	1
(18)	Telaio di supporto	1
(19)	Kit di fissaggio, composto da:	
	– Viti a testa esagonale	
	M10 x 100	4
	M10 x 55	1
	M10 x 50 (autobloccanti)	2
	M8 x 45	4
	M6 x 45	4
	– Viti con intaglio a croce	
	M8 x 50	4
	– Rondelle	
	M10 x 29	2
	M10	10
	M8	4
	M6	4
	– Controdadi di sicurezza	
	M10	5
	M8	4
	M6	4

### Utensili necessari non compresi nel volume di fornitura:

- Cacciavite a croce
- Chiavi fisse (10 mm, 8 mm, 6 mm)



- Chiave per viti, regolabile

### Montaggio del supporto mobile

- Prelevare con cautela dai relativi imballaggi tutti gli elementi forniti in dotazione.
- Rimuovere tutto il materiale d'imballaggio.
- Per il montaggio, attenersi alle Figg. A-E2.

#### Per Fig. B:

Per maggiore chiarezza, le rotelle sono dotate di una marcatura («R» per la rotella destra, «L» per la rotella sinistra).

**Avvertenza:** Non serrare eccessivamente i dadi. Gli elementi avvitati dovranno potersi spostare liberamente.

#### Per Fig. D:

Prestare attenzione alla corretta direzione di montaggio del telaio di supporto (18), che verrà indicata dalle marcature «R» e «L» sulle rispettive rotelle.

**Avvertenza:** Non serrare eccessivamente i dadi. Gli elementi avvitati dovranno potersi spostare liberamente.

#### Per Fig. E1:

In questa fase di montaggio, il banco da lavoro (2) andrà avvitato all'appoggio del telaio di supporto (18) e all'appoggio del telaio superiore (13).

- Ruotare i due appoggi in modo che gli incavi laterali all'interno degli appoggi siano rivolti verso l'impugnatura.
- Nell'avvitare il banco da lavoro, accertarsi che il sostegno (8) si trovi sempre nel supporto del telaio inferiore (17).

**Avvertenza:** Inizialmente, serrare i dadi soltanto parzialmente. Soltanto quando tutte le otto viti saranno posizionate correttamente, serrare a fondo tutti i dadi.

#### Per Fig. E2:

**Avvertenza:** Non serrare eccessivamente i dadi. Gli elementi avvitati dovranno potersi spostare liberamente.

### Preparazione del banco da lavoro

#### Installazione del banco portatroncatrice (vedere fig. F)

Prima di fissare i kit di attacco e l'elettrotensile, occorrerà separare le parti del supporto, facendole scorrere.

- Per ridurre il carico dei bulloni di bloccaggio (20), sollevare leggermente il banco portatroncatrice, agendo sull'impugnatura (6).
- Aprire il bloccaggio.  
In tale modo, i bulloni di bloccaggio che fissano le ruote verranno fatti arretrare.
- Posizionare un piede sul supporto piede (14) e spingere con entrambe le mani l'impugnatura (6) verso il basso, sino a far nuovamente innestare i bulloni di bloccaggio sull'altro lato delle piastre di bloccaggio (21).
- Chiudere sia il bloccaggio (3) sia il bloccaggio (9).

Durante tale fase, i piedini regolabili in altezza (7) saranno utili per allineare il banco da lavoro.

- Allentare i dadi esagonali (22) e avvitare o svitare i piedini finché il banco da lavoro non è allineato in piano.

#### Preparazione dei kit di attacco (vedere Figg. G1-G4)

- Per sbloccare i kit di attacco (1), premere il pulsante (23) ed aprire la leva (24).
- Applicare il kit di attacco sul banco da lavoro (2) e farlo scorrere fino alla battuta di colore rosso (25).
- Richiudere la leva (24). In tale modo, il kit di attacco sarà saldamente posizionato sul banco da lavoro.
- Misurare la distanza  $x$  tra i fori di montaggio sull'elettrotensile.
- Sbloccare il secondo kit di attacco e posizionare es all'appropriata distanza  $x$  dal kit di attacco già fissato.
- Richiudere la leva (24).

#### Fissaggio dell'elettrotensile ai kit di attacco (vedere fig. H)

- Portare l'elettrotensile in posizione di trasporto. Per le avvertenze sulla posizione di trasporto, consultare le istruzioni per l'uso dell'elettrotensile.
- Posizionare i dadi scorrevoli (26) nei kit di attacco in base ai fori di montaggio dell'elettrotensile.
- Avvitare kit di attacco ed elettrotensile con le rondelle e le viti appropriate.

## Utilizzo

### Indicazioni operative

Prima di iniziare il lavoro, accertarsi sempre che entrambi i bloccaggi, (9) e (3), siano chiusi.

Tenere sempre in modo ben saldo il pezzo in lavorazione, in modo particolare pezzi lunghi e pesanti. Dopo il taglio del pezzo in lavorazione, il baricentro può spostarsi in modo sfavorevole, facendo ribaltare il banco da lavoro.

Non sovraccaricare il banco da lavoro. Osservare sempre la portata massima del banco da lavoro.

### Preparazione del supporto per i pezzi in lavorazione

I pezzi in lavorazione lunghi andranno supportati o appoggiati all'estremità libera.

#### Regolazione dell'altezza supporto per i pezzi in lavorazione (vedere Fig. I)

- Sistemare il pezzo in lavorazione sul banco sega dell'elettrotensile.
- Allentare il pomello di fissaggio (10) e adattare l'altezza supporto per i pezzi in lavorazione (12) in modo che il pezzo in lavorazione si trovi in posizione rettilinea.
- Serrare nuovamente il suddetto pomello di fissaggio.

#### Estensione del banco da lavoro (vedere Fig. J)

Il banco da lavoro si può estendere su entrambi i lati.

- Sistemare il pezzo in lavorazione lungo sul banco sega dell'elettrotensile.
- Allentare secondo necessità il pomello di fissaggio appropriato (4) ed estrarre la prolunga del banco (5) verso l'esterno fino alla distanza desiderata.

- Serrare nuovamente il suddetto pomello di fissaggio.

#### Taglio di pezzi della stessa lunghezza (vedere Fig. K)

Per tagliare agevolmente pezzi della stessa lunghezza, si potrà utilizzare la guida longitudinale (11).

- Estrarre fino a battuta la guida longitudinale verso l'alto e posizionare il supporto per i pezzi in lavorazione alla distanza desiderata dalla lama dell'elettrotensile.

#### Verifica ed effettuazione delle regolazioni base

Per garantire un funzionamento sicuro, dopo un impiego intensivo del banco da lavoro, verificarne le regolazioni base e, all'occorrenza, modificarle. Per eseguire tali operazioni, occorrono esperienza ed appositi attrezzi speciali.

- A tale scopo, rimuovere l'elettrotensile, assieme ai kit di attacco.

#### Regolazione del bloccaggio sostegno (vedere Fig. L)

Con l'andare del tempo, il bloccaggio (9) del sostegno (8) può allentarsi.

- Chiudere il bloccaggio (9).
- Introdurre un cacciavite ad intaglio fra banco da lavoro e dado (27).
- Ruotare il bloccaggio in senso orario fino a quando la leva di bloccaggio si possa di nuovo chiudere saldamente.
- Rimuovere il cacciavite ad intaglio e verificare nuovamente la regolazione.

#### Regolazione del bullone di bloccaggio rotella (vedere Figg. M1-M2)

##### Verifica

- Portare il banco da lavoro in posizione di lavoro (con le parti completamente separate).

Entrambi i bulloni di bloccaggio (20) dovranno essere completamente fuoriusciti e non dovrà esservi alcuna fessura fra bullone di bloccaggio e piastra di bloccaggio (21).

##### Regolazione

- Allentare di un quarto di giro i dadi (28) (16 mm) su ciascun lato del supporto.
- Serrare la vite di regolazione (29) sul lato in cui vi sia una fessura fra bullone di bloccaggio e piastra di bloccaggio. Se in tale modo la fessura non si riduce, occorrerà allentare la vite di regolazione sull'altro lato.
- Ripetere l'operazione sino a quando entrambi i bulloni di bloccaggio siano di nuovo completamente fuoriusciti e non vi sia alcuna fessura fra bullone di bloccaggio e piastra di bloccaggio.
- Serrare nuovamente i dadi (28).

#### Trasporto (vedere Fig. N)

Per effettuare il trasporto, occorrerà accostare le parti del supporto.

- Spingere le prolunghie del banco (5) completamente all'interno e i supporti per i pezzi in lavorazione (12) e le battute longitudinali (11) completamente verso il basso.
- Aprire il bloccaggio (9).

- Per ridurre il carico dei bulloni di bloccaggio (20), spingere leggermente verso il basso il banco da lavoro, agendo sull'impugnatura (6).
- Aprire il bloccaggio (3). In tale modo, i bulloni di bloccaggio che fissano le rotelle verranno fatti arretrare.
- Posizionare un piede sul supporto piedino (14) ed estrarre con entrambe le mani l'impugnatura (6) verso l'alto, sino a far nuovamente innestare i bulloni di bloccaggio sull'altro lato delle piastre di bloccaggio (21).
- Chiudere il bloccaggio (3).

## Manutenzione ed assistenza

### Servizio di assistenza e consulenza tecnica

Il servizio di assistenza risponde alle Vostre domande relative alla riparazione e alla manutenzione del Vostro prodotto nonché concernenti i pezzi di ricambio. Disegni in vista esplosa e informazioni relative ai pezzi di ricambio sono consultabili anche sul sito [www.bosch-pt.com](http://www.bosch-pt.com)  
Il team di consulenza tecnica Bosch sarà lieto di rispondere alle Vostre domande in merito ai nostri prodotti e accessori. In caso di richieste o di ordinazione di pezzi di ricambio, comunicare sempre il codice prodotto a 10 cifre riportato sulla targhetta di fabbricazione dell'elettrotensile.

#### Italia

Tel.: (02) 3696 2314

E-Mail: [pt.hotlinebosch@it.bosch.com](mailto:pt.hotlinebosch@it.bosch.com)

#### Per ulteriori indirizzi del servizio assistenza consultare:

[www.bosch-pt.com/serviceaddresses](http://www.bosch-pt.com/serviceaddresses)

### Smaltimento

Banchi da lavoro, accessori e confezioni devono essere avviati ad una valorizzazione rispettosa dell'ambiente.

## Nederlands

### Veiligheidsaanwijzingen

#### Algemene veiligheidsaanwijzingen



**Lees alle bij de werktafel of het te monteren elektrische gereedschap gevoegde waarschuwingen en aanwijzingen.** Het niet naleven van de veiligheidsaanwijzingen en instructies kan elektrische schokken, brand en/of zware verwondingen veroorzaken.

#### Veiligheidsaanwijzingen voor werktafels

- ▶ **Trek de stekker uit het stopcontact en/of neem de accu uit het elektrische gereedschap, voordat u het gereedschap instelt of accessoires wisselt.** Onbedoeld

starten van elektrische gereedschappen is de oorzaak van sommige ongevallen.

- ▶ **Bouw de werktafel correct op, voordat u het elektrische gereedschap monteert.** Een correcte opbouw is belangrijk om het risico van ineenzakken te verhinderen.
- ▶ **Bevestig het elektrische gereedschap veilig op de werktafel, voordat u het gebruikt.** Wegglijden van het elektrische gereedschap op de werktafel kan resulteren in het verlies van de controle.
- ▶ **Plaats de werktafel op een stevige, vlakke en rechte ondergrond.** Als de werktafel kan wegglijden of wankel staat, kan het werkstuk niet gelijkmatig en veilig worden geleid.
- ▶ **Vorkom overbelasting van de werktafel en gebruik deze niet als ladder of steiger.** Overbelasting of staan op de werktafel kan ertoe leiden dat het zwaartepunt van de werktafel naar boven wordt verplaatst en de werktafel omvalt.
- ▶ **Let erop dat bij het vervoeren en bij het werken alle schroeven en verbindingselementen stevig vastgedraaid zijn.** Losse verbindingen kunnen tot instabiliteit en onnauwkeurige zaagwerkzaamheden leiden.
- ▶ **Monteer en demonteer het elektrische gereedschap alleen wanneer het zich in transportstand bevindt (raadpleeg voor aanwijzingen m.b.t. de transportstand ook de gebruiksaanwijzing van het desbetreffende elektrische gereedschap).** Het elektrische gereedschap kan anders een zodanig ongunstig zwaartepunt hebben dat u het niet veilig kunt vasthouden.
- ▶ **Gebruik het op de montageplaat bevestigde elektrische gereedschap uitsluitend op de werktafel.** Zonder de werktafel staat de montageplaat met het elektrische gereedschap niet stabiel en kan kantelen.
- ▶ **Zorg ervoor dat lange en zware werkstukken de werktafel niet uit balans brengen.** Ondersteun lange en zware werkstukken door er bij het vrije uiteinde iets onder te leggen.
- ▶ **Houd bij het inschuiven of uittrekken van de werktafel uw vingers uit de buurt van de scharnierpunten.** Uw vingers kunnen bekneld raken.

## Symbolen

De volgende symbolen kunnen voor het gebruik van uw werktafel van belang zijn. Zorg ervoor dat u de symbolen en hun betekenis kent. Het juiste begrip van de symbolen helpt u de werktafel beter en veiliger te gebruiken.

### Symbolen en hun betekenis



Het maximale draagvermogen (elektrisch gereedschap + werkstuk) van de werktafel bedraagt kg.

## Beschrijving van product en werking

### Beoogd gebruik

De werktafel is bestemd voor het opnemen van de volgende stationaire zagen van Bosch (stand **2021.02**):

- GCM 8 S (3 601 L16 0..)
- GCM 8 SJ (3 601 L16 2..)
- GCM 800 S (3 601 L16 1..)
- GCM 10 (0 601 B20 0..)
- GCM 10 J (3 601 M20 2..)
- GCM 10 M (3 601 M20 2..)
- GCM 10 S (0 601 B20 5..)
- GCM 10 SD (0 601 B22 5..)
- GCM 10 X (3 601 M15 0..)
- GCM 10 MX (3 601 M29 0..)
- GCM 12 (0 601 B21 0..)
- GCM 12 GDL (3 601 M23 6..)
- GCM 12 SD (0 601 B23 5..)
- GCM 216 (3 601 M33 0..)
- GCM 18V-216 (3 601 M41 0..)
- GCM 18V-305 GDC (3 601 M43 0..)
- GTM 12 (3 601 M15 0..)

Samen met het elektrische gereedschap is de werktafel bestemd voor het afkorten van planken en profielen.

### Afgebeelde componenten

De nummering van de afgebeelde componenten heeft betrekking op de weergaven op de pagina's met afbeeldingen aan het begin van de gebruiksaanwijzing.

- (1) Opnameset
- (2) Werktafel
- (3) Vergrendeling wielen
- (4) Vastzetknop tafolverlenging
- (5) Tafolverlenging
- (6) Handgreep
- (7) In hoogte verstelbare voet
- (8) Steun werktafel
- (9) Vergrendeling steun
- (10) Vastzetknop werkstuksteun
- (11) Lengteaanslag
- (12) Werkstuksteun
- (13) Bovenste frame met vergrendeling
- (14) Voetsteun
- (15) Wiel „L“
- (16) Wiel „R“
- (17) Onderste frame
- (18) Steunframe
- (19) Bevestigingsset
- (20) Vergrendelingsbout
- (21) Vergrendelplaat

- (22) Zeskantmoer
- (23) Ontgrendelingsknop
- (24) Vergrendelendel opnameset
- (25) Aanslag
- (26) Verschuifbare moer
- (27) Moer voor instellen van de vergrendeling steun
- (28) Moer voor instellen van de vergrendelingsbout
- (29) Instelschroef voor vergrendelingsbout

### Technische gegevens

Werktafel		GTA 2500 W
Productnummer		<b>3 601 M12 1..</b>
Lengte werktafel zonder tafelerlenging	mm	1044
Lengte werktafel met tafelerlenging	mm	2510
Hoogte werktafel	mm	947
Max. draagvermogen (elektrisch gereedschap en werkstuk)		
– Opnamesets	kg	180
Max. draagvermogen (elektrisch gereedschap + werkstuk) met tafelerlenging		
– Opnamesets	kg	130
– per tafelerlenging	kg	25
Gewicht volgens EPTA-Procedure 01:2014	kg	32,2

## Montage

### Meegeleverd



Let op de afbeelding van de leveringsomvang aan het begin van de gebruiksaanwijzing.

Controleer vóór de montage van de werktafel of alle hierna vermelde onderdelen zijn meegeleverd:

Nr.	Beschrijving	Aantal
(1)	Opnameset	2
(2)	Werktafel met steun (8)	1
(13)	Bovenste frame met vergrendeling (3)	1
(17)	Onderste frame	1
(14)	Voetsteun	1
(15)	Wiel „L“	1
(16)	Wiel „R“	1
(18)	Steunframe	1
(19)	Bevestigingsset bestaande uit:	
	– Zeskantschroeven	
	M10 x 100	4
	M10 x 55	1

Nr.	Beschrijving	Aantal
	M10 x 50 (zelfborgend)	2
	M8 x 45	4
	M6 x 45	4
	– Kruiskopschroeven	
	M8 x 50	4
	– Onderleggringen	
	M10 x 29	2
	M10	10
	M8	4
	M6	4
	– Borgmoeren	
	M10	5
	M8	4
	M6	4

### Gereedschap dat naast de meegeleverde onderdelen benodigd is:

- Kruiskopschroevendraaier
- Steeksleutel (10 mm, 8 mm, 6 mm)
- Schroef sleutel, verstelbaar

### Verrijdbaar onderstel monteren

- Neem alle meegeleverde onderdelen voorzichtig uit de verpakking.
- Verwijder alle verpakkingsmateriaal.
- Volg voor de montage de afbeeldingen **A-E2**.

### bij afbeelding B:

Voor een betere oriëntatie zijn de wielen voorzien van een markering („R“ voor rechter wiel, „L“ voor linker wiel).

**Aanwijzing:** Draai de moeren niet te vast aan. De vastgeschroefde onderdelen moeten vrij kunnen bewegen.

### bij afbeelding D:

Let op de juiste montagerichting van het steunframe (18) die door de markeringen „R“ en „L“ passend bij de wielen wordt aangegeven.

**Aanwijzing:** Draai de moeren niet te vast aan. De vastgeschroefde onderdelen moeten vrij kunnen bewegen.

### bij afbeelding E1:

In deze montagesap wordt de werktafel (2) aan de steun van het steunframe (18) en de steun van het bovenste frame (13) vastgeschroefd.

- Verdraai de beide steunen zodanig dat de uitsparingen aan de zijkant van de steunen in de richting van de handgreep wijzen.
- Let er tijdens het vastschroeven van de werktafel op dat de steun (8) zich altijd in de houder van het onderste frame (17) bevindt.

**Aanwijzing:** Draai de moeren eerst maar losjes vast. Pas nadat alle acht schroeven zich in de juiste positie bevinden, draait u alle moeren stevig vast.

### bij afbeelding E2:

**Aanwijzing:** Draai de moeren niet te vast aan. De vastgeschroefde onderdelen moeten vrij kunnen bewegen.

## Werktafel voorbereiden

### Werktafel opstellen (zie afbeelding F)

Vóór het bevestigen van de opnamesets en van het elektrische gereedschap moet u het onderstel uit elkaar schuiven.

- Trek voor ontlasting van de vergrendelingsbouten (20) de werktafel iets met de handgreep (6) naar boven.
- Open de vergrendeling .  
Zo worden de vergrendelingsbouten die de wielen vergrendelen, teruggetrokken.
- Zet een voet op de voetsteun (14) en duw met beide handen de handgreep (6) zolang omlaag tot de vergrendelingsbouten aan de andere kant van de vergrendelplaten (21) weer kunnen vastklikken.
- Sluit zowel de vergrendeling (3) als de vergrendeling (9).

De in hoogte verstelbare voeten (7) helpen bij het afstellen van de werktafel.

- Draai de zeskantmoeren (22) los en schroef de voeten zolang naar binnen of naar buiten tot de werktafel vlak is afgesteld.

### Opnamesets voorbereiden (zie afbeeldingen G1-G4)

- Voor het ontgrendelen van de opnameset (1) drukt u op de knop (23) en opent u de hendel (24).
- Breng de opnameset op de werktafel (2) aan en verschuif deze tot aan de rode aanslag (25).
- Sluit de hendel (24) weer. Op deze manier is de opnameset stevig in de juiste positie op de werktafel vastgezet.
- Meet de afstand  $x$  tussen de montage-openingen op uw elektrische gereedschap.
- Ontgrendel de tweede opnameset en zet deze op de juiste afstand  $x$  van de reeds vastgezette opnameset.
- Sluit de hendel (24) weer.

### Elektrisch gereedschap op de opnamesets bevestigen (zie afbeelding H)

- Zet het elektrische gereedschap in transportstand. Aanwijzingen voor de transportstand vindt u in de gebruiksaanwijzing van het betreffende elektrische gereedschap.
- Zet de verschuifbare moeren (26) in de juiste positie in de opnamesets passend bij de montage-openingen van het elektrische gereedschap.
- Schroef de opnameset en het elektrische gereedschap met de juiste onderleggingen en schroeven vast.

## Gebruik

### Aanwijzingen voor de werkzaamheden

Zorg ervoor dat vóór het werken altijd beide vergrendelingen (9) en (3) gesloten zijn.

Houd het werkstuk altijd goed vast, vooral het langere, zwaardere deel. Na het doorzagen van het werkstuk kan het zwaartepunt zo ongunstig verplaatst worden dat de werktafel kantelt.

Voorkom overbelasting van de werktafel. Neem altijd het maximaal toegestane draagvermogen van de werktafel in acht.

## Werkstuksteun voorbereiden

Ondersteun het vrije uiteinde van een lang werkstuk, bijvoorbeeld door er iets onder te leggen.

### Hoogte van de werkstuksteun instellen (zie afbeelding I)

- Leg uw werkstuk op de zaagtafel van het elektrische gereedschap.
- Draai de vastzetknop (10) los en pas de hoogte van de werkstuksteun (12) zodanig aan dat uw werkstuk er recht opligt.
- Draai deze vastzetknop weer vast.

### Werktafel verlengen (zie afbeelding J)

De werktafel kan aan beide kanten worden verlengd.

- Leg uw lange werkstuk op de zaagtafel van het elektrische gereedschap.
- Draai indien nodig de juiste vastzetknop (4) los en trek de tafelverlenging (5) tot aan de gewenste afstand naar buiten.
- Draai deze vastzetknop weer vast.

### Werkstukken van gelijke lengte zagen (zie afbeelding K)

Voor het eenvoudig zagen van werkstukken van gelijke lengte kunt u de lengte-aanslag (11) gebruiken.

- Trek de lengte-aanslag tot aan de aanslag naar boven en zet de werkstuksteun op de gewenste afstand in de juiste positie t.o.v. het zaagblad van het elektrische gereedschap.

## Basisinstellingen controleren en instellen

Om veilig werken te garanderen, moet u na intensief gebruik de basisinstellingen van de werktafel controleren en indien nodig instellen. Daarvoor is ervaring en speciaal gereedschap vereist.

- Verwijder hiervoor het elektrische gereedschap met de opnamesets.

### Steunvergrendeling instellen (zie afbeelding L)

De vergrendeling (9) voor de steun (8) kan na verloop van tijd los gaan zitten.

- Sluit de vergrendeling (9).
- Schuif een platte schroevendraaier tussen werktafel en moer (27).
- Verdraai de vergrendeling zolang naar rechts tot de hendel voor vergrendeling weer stevig kan worden gesloten.
- Verwijder de platte schroevendraaier en controleer nogmaals de instelling.

### Vergrendelingsbout van de wielvergrendeling instellen (zie afbeeldingen M1-M2)

#### Controleren

- Zet de werktafel in werkstand (helemaal uit elkaar getrokken).

Beide vergrendelingsbouten (20) moeten helemaal uitgeschoven zijn en er mag zich geen spleet tussen vergrendelingsbouten en vergrendelplaat (21) bevinden.

### Instellen

- Draai met een kwartslag de moeren **(28)** (16 mm) aan elke kant van het onderstel los.
- Draai de instelschroef **(29)** vast aan de kant waar een spleet tussen vergrendelingsbout en vergrendelplaat optreedt. Als de spleet daardoor niet kan worden verkleind, dan moet u de instelschroef aan de andere kant losdraaien.
- Herhaal dit zolang tot beide vergrendelingsbouten weer helemaal uitgeschoven zijn en er zich geen spleet tussen vergrendelingsbouten en vergrendelplaat bevindt.
- Draai de moeren **(28)** weer vast.

### Transport (zie afbeelding N)

Voor het transport moet u het onderstel in elkaar schuiven.

- Schuif de tafolverlengingen **(5)** helemaal naar binnen en de werkstuksteunen **(12)** en lengte-aanslagen **(11)** helemaal omlaag.
- Open de vergrendeling **(9)**.
- Duw voor ontlasting van de vergrendelingsbouten **(20)** de werktafel iets met de handgreep **(6)** naar beneden.
- Open de vergrendeling **(3)**. Zo worden de vergrendelingsbouten die de wielen vergrendelen, teruggetrokken.
- Zet een voet op de voetsteun **(14)** en trek met beide handen de handgreep **(6)** zolang omhoog tot de vergrendelingsbouten aan de andere kant van de vergrendelplaten **(21)** weer kunnen vastklikken.
- Sluit de vergrendeling **(3)**.

## Onderhoud en service

### Klantenservice en gebruikadvies

Onze klantenservice beantwoordt uw vragen over reparatie en onderhoud van uw product en over vervangingsonderdelen. Explosietekeningen en informatie over vervangingsonderdelen vindt u ook op: [www.bosch-pt.com](http://www.bosch-pt.com)

Het Bosch-gebruiksadviessteam helpt u graag bij vragen over onze producten en accessoires.

Vermeld bij vragen en bestellingen van vervangingsonderdelen altijd het uit tien cijfers bestaande productnummer volgens het typeplaatje van het product.

#### Nederland

Tel.: (076) 579 54 54

Fax: (076) 579 54 94

E-mail: [gereedschappen@nl.bosch.com](mailto:gereedschappen@nl.bosch.com)

#### Meer serviceadressen vindt u onder:

[www.bosch-pt.com/serviceaddresses](http://www.bosch-pt.com/serviceaddresses)

### Afvalverwijdering

Werktafels, accessoires en verpakkingen moeten milieuvriendelijk worden afgevoerd.

## Dansk

### Sikkerhedsinstrukser

#### Generelle sikkerhedsforskrifter



Læs alle de advarselshenvisninger og instrukser, der følger med arbejdsbordet eller det el-værktøj, der skal monteres. Overholdes sikkerhedsinstrukserne og anvisningerne ikke, er der risiko for elektrisk stød, brand og/eller alvorlige kvæstelser.

#### Sikkerhedsforskrifter til arbejdsbord

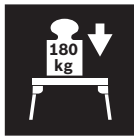
- ▶ **Træk stikket ud af stikdåsen og/eller tag akkuen ud af el-værktøjet, før du foretager indstillinger på bordet eller skifter tilbehørsdele.** Utilisgjet start af el-værktøj er årsagen til nogle uheld.
- ▶ **Opstil arbejdsbordet korrekt, før du monterer el-værktøjet.** En korrekt opstilling er vigtig for at forhindre, at underlaget falder sammen.
- ▶ **Fastgør el-værktøjet sikkert på arbejdsbordet, før du tager det i brug.** Hvis el-værktøjet skrider på arbejdsbordet, kan man tabe kontrollen over værktøjet.
- ▶ **Stil arbejdsbordet på en fast, lige og vandret flade.** Kan arbejdsbordet skride eller vakle, kan emnet ikke føres jævnt og sikkert.
- ▶ **Overbelast ikke arbejdsbordet og brug det ikke som stige eller stillads.** Overbelastning eller ophold oven på arbejdsbordet kan medføre, at arbejdsbordets tyngdepunkt forskydes opad og at arbejdsbordet vipper.
- ▶ **Sørg for, at alle skruer og forbindelselementer er spændt rigtigt fast under transport og arbejde.** Løse forbindelser kan føre til instabilitet og unøjagtig saveproces.
- ▶ **Monter og afmonter kun el-værktøjet, hvis det er i transportstilling (du kan finde flere oplysninger om transportstilling i driftsvejledningen til det enkelte el-værktøj).** Ellers kan el-værktøjets tyngdepunkt blive forskudt, så du ikke længere kan holde det på en sikker måde.
- ▶ **Brug kun el-værktøjet, der er fastgjort på monteringspladen, på arbejdsbordet.** Uden arbejdsbord står monteringspladen med el-værktøjet ikke sikkert og kan vælte.
- ▶ **Sørg for, at lange og tunge emner ikke bringer arbejdsbordet ud af ligevægt.** Lange og tunge emner skal understøttes i den frie ende ved at lægge noget ind under dem eller støtte dem mod noget.
- ▶ **Sørg for at holde fingrene væk fra ledpunkterne, når arbejdsbordet skydes sammen eller trækkes ud.** Fingrene kan komme i klemme.

## Symboler

De efterfølgende symboler kan være af betydning for dit arbejdsbord. Læg mærke til symbolerne og overhold deres be-

tydning. En rigtig forståelse af symbolerne er med til at sikre en god og sikker brug af arbejdsbordet.

#### Symboler og deres betydning



Arbejdsbordet har en maks. bæreevne (el-værktøj + emne) på kg.

## Produkt- og ydelsesbeskrivelse

### Beregnet anvendelse

Arbejdsbordet er beregnet til at kunne klare følgende stationære save fra Bosch (udgave **2021.02**):

- GCM 8 S (3 601 L16 0..)
- GCM 8 SJ (3 601 L16 2..)
- GCM 800 S (3 601 L16 1..)
- GCM 10 (0 601 B20 0..)
- GCM 10 J (3 601 M20 2..)
- GCM 10 M (3 601 M20 2..)
- GCM 10 S (0 601 B20 5..)
- GCM 10 SD (0 601 B22 5..)
- GCM 10 X (3 601 M15 0..)
- GCM 10 MX (3 601 M29 0..)
- GCM 12 (0 601 B21 0..)
- GCM 12 GDL (3 601 M23 6..)
- GCM 12 SD (0 601 B23 5..)
- GCM 216 (3 601 M33 0..)
- GCM 18V-216 (3 601 M41 0..)
- GCM 18V-305 GDC (3 601 M43 0..)
- GTM 12 (3 601 M15 0..)

Sammen med el-værktøjet er arbejdsbordet beregnet til at afkorte brædder og profiler.

### Illustrerede komponenter

Nummereringen af de afbildede komponenter vedrører illustrationerne på grafiksiderne i begyndelsen af vejledningen.

- (1) Holdesæt
- (2) Arbejdsbord
- (3) Lås til hjul
- (4) Låseknop til bordforlængelse
- (5) Bordforlængelse
- (6) Håndgreb
- (7) Højdejusterbar fod
- (8) Støtte til arbejdsbord
- (9) Lås til støtte
- (10) Låseknop til emneunderlag
- (11) Længdeanslag
- (12) Emneunderlag
- (13) Øverste ramme med lås

- (14) Fodstøtte
- (15) Hjul "L" (venstre)
- (16) Hjul "R" (højre)
- (17) Nederste ramme
- (18) Støtteramme
- (19) Fastgørelsessæt
- (20) Låsebolte
- (21) Låseplade
- (22) Sekskantmøtrik
- (23) Oplåsningsknop
- (24) Låsegreb til holdesæt
- (25) Anslag
- (26) Forskydningsbar møtrik
- (27) Møtrik til indstilling af låsen til støtten
- (28) Møtrik til indstilling af låsebolt
- (29) Indstillingsskrue til låsebolt

### Tekniske data

Arbejdsbord	GTA 2500 W	
Varenummer	<b>3 601 M12 1..</b>	
Længde af arbejdsbord uden bordforlængelse	mm	1044
Længde af arbejdsbord med bordforlængelse	mm	2510
Højde arbejdsbord	mm	947
Max. bæreevne (el-værktøj + emne)		
- Holdesæt	kg	180
Max. bæreevne (el-værktøj + emne) med bordforlængelse		
- Holdesæt	kg	130
- pr. bordforlængelse	kg	25
Vægt iht. EPTA-Procedure 01:2014	kg	32,2

## Montering

### Leveringsomfang



Vær i den forbindelse opmærksom på det viste leveringsomfang i starten af betjeningsvejledningen.

Kontrollér, at alle dele, der nævnes i det følgende, følger med leveringen, før arbejdsbordet monteres:

Nr.	Betegnelse	Antal
(1)	Holdesæt	2
(2)	Arbejdsbord med støtte (8)	1
(13)	Øverste ramme med lås (3)	1
(17)	Nederste ramme	1

Nr.	Betegnelse	Antal
(14)	Fodstøtte	1
(15)	Hjul "L" (venstre)	1
(16)	Hjul "R" (højre)	1
(18)	Støtteramme	1
(19)	Monteringsæt bestående af:	
	– Seksantskruer M10 x 100	4
	M10 x 55	1
	M10 x 50 (selvlåsende)	2
	M8 x 45	4
	M6 x 45	4
	– Krydskærsskruer M8 x 50	4
	– Underlægsskiver M10 x 29	2
	M10	10
	M8	4
	M6	4
	– Låsemøtrikker M10	5
	M8	4
	M6	4

#### Ekstra værktøj, der er brug for:

- Stjerneskrueetrækker
- Gaffelnøgle (10 mm, 8 mm, 6 mm)
- Skruenøgle, indstillelig

#### Montering af kørbart understel

- Tag alle medfølgende dele forsigtigt ud af emballagen.
- Fjern alt emballagemateriale.
- Følg billederne i forbindelse med monteringen **A-E2**.

#### til billedet B:

For at gøre betjeningen lettere er hjulene forsynet med en markering ("R" for højre og "L" for venstre).

**Bemærk:** Spænd ikke møtrikkerne for meget. De fastskruede dele skal kunne bevæges frit.

#### til billedet D:

Sørg for at vende støtterammen (18) rigtigt ved montering. Den er forsynet med markeringerne "R" og "L" svarende til hjulene.

**Bemærk:** Spænd ikke møtrikkerne for meget. De fastskruede dele skal kunne bevæges frit.

#### til billedet E1:

I dette monteringsstrin skrues arbejdsbordet fast (2) med anlæg mod støtterammen (18) og den øverste ramme (13).

- Drej de to anlæg, så udsparringerne i siden peger i samme retning som anlægsfladen på grebet.
- Når du skruer arbejdsbordet fast, skal du sikre, at støtten (8) hele tiden befinder sig holderen til den nederste ramme (17).

**Bemærk!** Spænd først møtrikkerne løst. Først når alle otte skruer er anbragt korrekt, skal du spænde dem til.

#### til billedet E2:

**Bemærk:** Spænd ikke møtrikkerne for meget. De fastskruede dele skal kunne bevæges frit.

### Klargøring af arbejdsbord

#### Opstilling af arbejdsbord (se billede F)

Før du fastgør holdesættet og el-værktøj, skal du skubbe understellet fra hinanden.

- For at aflaste låseboltene (20) skal du trække arbejdsbordet let opad med håndtaget (6).
- Åbn låsen .  
Derved trækkes låseboltene, som låser hjulene, tilbage.
- Anbring en fod på fodstøtten (14), og pres med begge hænder håndtaget (6) nedad, indstil låseboltene på den anden side af låsepladen (21) går i indgreb igen.
- Luk både låsen (3) og låsen (9).

De højdejusterbare fødder (7) hjælper dig med at indstille arbejdsbordet.

- Løs sekskantsmøtrikkerne (22), og skru foden ind eller ud, indtil arbejdsbordet står jævnt.

#### Klargøring af holdesæt (se billede G1-G4)

- Når du skal låse holdesættet (1) op, skal du trykke på knappen (23) og åbne grebet (24).
- Sæt holdesættet på arbejdsbordet (2), og skub det frem til det røde anslag (25).
- Luk grebet (24) igen. Dermed er holdesættet fastgjort til arbejdsbordet.
- Mål afstanden **x** mellem monteringsboringerne på dit el-værktøj.
- Lås det andet holdesæt op, og anbring det i en passende afstand **x** til det allerede fastgjorte holdesæt.
- Luk grebet (24) igen.

#### Fastgør el-værktøjet på holdesættet (se billede H)

- Anbring el-værktøjet i transportstilling. Du kan finde oplysninger om transportstilling i betjeningsvejledningen til el-værktøjet.
- Anbring de forskydningsbare møtrikker (26) i holdesættene, der passer til monteringsboringerne på el-værktøjet.
- Skru holdesættet og el-værktøjet fast med de rigtige underlægsskiver og skruer.

## Brug

### Arbejdsvejledning

Sørg for, at begge låse (9) og (3) er lukket, før du begynder at arbejde.

Hold altid godt fast i emnet, især i det lange, tunge afsnit.

Når emnet er savet igennem, kan tyngdepunktet forskyde sig ufordelagtigt, hvorved arbejdsbordet kan vippe.



Overbelast ikke arbejdsbordet. Overhold altid arbejdsbordets maks. bæredygtighed.

### Forberedelse af emneunderlag

Lange emner skal understøttes i den frie ende ved at lægge noget ind under dem eller støtte dem mod noget.

#### Indstilling af højde på emneunderlag (se billede I)

- Læg emnet på el-værktøjets savbord.
- Løsn låseknoppen (10), og tilpas højden af emneunderlaget (12), så emnet ligger lige.
- Spænd låseknoppen igen.

#### Forlængelse af arbejdsbord (se billede J)

Arbejdsbordet kan forlænges på begge sider.

- Læg det lange emne på el-værktøjets savbord.
- Løsn låseknopperne (4) efter behov, og træk bordforlængelsen (5) udad til den ønskede afstand.
- Spænd låseknoppen igen.

#### Savning af lige lange emner (se billede K)

For lettere at kunne save lange, lige emner kan du benytte længdeanslaget (11).

- Træk længdeanslaget opad til anslag, og anbring emneunderlaget i den ønskede afstand fra el-værktøjets savklinge.

### Kontrol og indstilling af grundindstillinger

For at sikre at saven altid er sikker at bruge, er det vigtigt at kontrollere el-værktøjets grundindstillinger og evt. indstille det efter intensiv brug. Dette kræver erfaring og tilsvarende specialværktøj.

- Fjern i den forbindelse el-værktøjet sammen med holdesættet.

#### Indstilling af støttelås (se billede L)

Låsen (9) til støtten (8) kan med tiden blive løs.

- Luk låsen (9).
- Skub en kærsvkrutrækker ind mellem arbejdsbordet og møtrikken (27).
- Drej låsen med uret, indtil låsegrebet atter kan låses godt fast.
- Fjern kærsvkrutrækken, og kontrollér indstillingen igen.

#### Indstilling af låsebolt til hullås (se billede M1-M2)

##### Kontrol

Anbring arbejdsbordet i arbejdsstilling (trukket helt ud). Begge låsebolte (20) skal være skrue helt ud, og der må ikke være noget mellemrum mellem låsebolt og låseplade (21).

##### Indstilling

- Løsn møtrikkerne (28) (16 mm) en kvart omgang på hver side af understellet.
- Spænd indstillingsskruen (29) på den side, hvor der er et mellemrum mellem låsebolt og låseplade. Hvis mellemrummet derved ikke reduceres, skal du løse indstillings-skruen på den anden side.

- Gentag dette, indtil begge låsebolte er skrue helt ud igen, og der ikke er noget mellemrum mellem låsebolt og låseplade.
- Spænd møtrikkerne (28) igen.

### Transport (se billede N)

I forbindelse med transport skal du klappe understellet sammen.

- Skub bordforlængelsen (5) helt ind og emneunderlag (12) og længdeanslag (11) helt ned.
- Åbn låsen (9).
- For at aflaste låseboltene (20) skal du trykke arbejdsbordet let nedad med håndtaget (6).
- Åbn låsen (3). Derved trækkes låseboltene, som låser hjulene, tilbage.
- Anbring en fod på fodstøtten (14), og træk med begge hænder håndtaget (6) opad, indstil låseboltene på den anden side af låsepladen (21) går i indgreb igen.
- Luk låsen (3).

## Vedligeholdelse og service

### Kundeservice og anvendelsesrådgivning

Kundeservice besvarer dine spørgsmål vedr. reparation og vedligeholdelse af dit produkt samt reservedele. Eksplosionstegninger og oplysninger om reservedele finder du også på: [www.bosch-pt.com](http://www.bosch-pt.com)

Bosch-anvendelsesrådgivningsteamet hjælper dig gerne, hvis du har spørgsmål til produkter og tilbehørsdele.

Produktets 10-cifrede typenummer (se typeskilt) skal altid angives ved forespørgsler og bestilling af reservedele.

#### Dansk

Bosch Service Center

Telegrafvej 3

2750 Ballerup

På [www.bosch-pt.dk](http://www.bosch-pt.dk) kan der online bestilles reservedele eller oprettes en reparations ordre.

Tlf. Service Center: 44898855

Fax: 44898755

E-Mail: [vaerktoej@dk.bosch.com](mailto:vaerktoej@dk.bosch.com)

#### Du finder adresser til andre værksteder på:

[www.bosch-pt.com/serviceaddresses](http://www.bosch-pt.com/serviceaddresses)

### Bortskaffelse

Arbejdsborde, tilbehør og emballage skal genbruges på en miljøvenlig måde.

## Svensk

### Säkerhetsanvisningar

#### Allmänna säkerhetsanvisningar



Läs alla de varningsanvisningar och säkerhetsinstruktioner som medföljer arbetsbordet eller elverktyget som ska användas. Fel som uppstår till följd av att säkerhetsinstruktionerna och anvisningarna inte följts kan orsaka elstöt, brand och/eller allvarliga personskador.

#### Säkerhetsanvisningar för arbetsbord

- ▶ **Dra stickproppen ur vägguttaget och/eller batteriet ur elverktyget innan inställningar utförs på verktyget eller tillbehörsdelar byts.** Oavsiktlig start av elverktyg förorsakar ofta olyckor.
- ▶ **Sätt ihop arbetsbordet korrekt innan elverktyget monteras.** En korrekt montering är viktig för att stödet inte ska braka ihop under arbetet.
- ▶ **Fäst elverktyget ordentligt på arbetsbordet innan det tas i bruk.** Om elverktyget slirar på arbetsbordet finns risk för att du förlorar kontrollen över verktyget.
- ▶ **Ställ upp arbetsbordet på en stadig, plan och vågrät yta.** Om arbetsbordet slirar eller vacklar kan arbetsstycket inte styras ordentligt och säkert.
- ▶ **Överbelasta inte arbetsbordet och använd det inte heller som stege eller ställ.** Om arbetsbordet överbelastas eller om man stiger upp på bordet kan det lätt hända att bordets tyngdpunkt förändras varefter det tippas.
- ▶ **Se till att alla skruvar och fästelement är ordentligt åtdragna vid transport och arbete.** Lösa förbindelser kan leda till instabilitet och inexakta sågningar.
- ▶ **Montera och demontera elverktyget endast då det befinner sig i transportställning (för information om transportställning, se bruksavvisningen från tillverkaren av elverktyget).** Annars kan elverktygets tyngdpunkt vara placerat så att du inte kan hålla det på ett säkert sätt.
- ▶ **Det elverktyg som monterats på monteringsplattan får endast användas på arbetsbordet.** Utan arbetsbord står monteringsplattan och elverktyget inte säkert och kan välta.
- ▶ **Se till att långa och tunga arbetsstycken inte inkräktar på arbetsbordet jämvikt.** Fria ändan på långa och tunga arbetsstycken måste alltid pallas upp eller stödjas.
- ▶ **Håll inte fingrarna i närheten av ledpunkterna när du skjuter ihop eller drar isär arbetsbordet.** Risk finns för att fingrarna kommer i kläm.

## Symboler

Beakta symbolerna nedan som kan vara viktiga för arbetsbordets användning. Lägg på minne symbolerna och deras betydelse. Korrekt tolkning av symbolerna hjälper till att bättre och säkrare använda arbetsbordet.

#### Symboler och deras betydelse



Arbetsbordets maximala bärförmåga (elverktyg + arbetsstycke) är kg.

## Produkt- och prestandabeskrivning

### Ändamålsenlig användning

Arbetsbordet är avsett för montering av följande stationärsågar från Bosch (version **2021.02**):

- GCM 8 S (3 601 L16 0..)
- GCM 8 SJ (3 601 L16 2..)
- GCM 800 S (3 601 L16 1..)
- GCM 10 (0 601 B20 0..)
- GCM 10 J (3 601 M20 2..)
- GCM 10 M (3 601 M20 2..)
- GCM 10 S (0 601 B20 5..)
- GCM 10 SD (0 601 B22 5..)
- GCM 10 X (3 601 M15 0..)
- GCM 10 MX (3 601 M29 0..)
- GCM 12 (0 601 B21 0..)
- GCM 12 GDL (3 601 M23 6..)
- GCM 12 SD (0 601 B23 5..)
- GCM 216 (3 601 M33 0..)
- GCM 18V-216 (3 601 M41 0..)
- GCM 18V-305 GDC (3 601 M43 0..)
- GTM 12 (3 601 M15 0..)

Tillsammans med elverktyget är arbetsbordet avsett för kapning av bräden och profiler.

### Illustrerade komponenter

Numreringen av de avbildade komponenterna refererar till bilderna i början av bruksavvisningen.

- (1) Fästsats
- (2) Arbetsbord
- (3) Lås för hjul
- (4) Låsknapp bordsförlängning
- (5) Bordsförlängning
- (6) Handtag
- (7) Höjdjusterbar fot
- (8) Stöd arbetsbord
- (9) Lås stöd
- (10) Låsknapp arbetsstyckesupport

- (11) Längdanslag
- (12) Arbetsstyckessupport
- (13) Övre ram med lås
- (14) Fotstöd
- (15) Hjul "L"
- (16) Hjul "R"
- (17) Undre ram
- (18) Stödram
- (19) Monteringssats
- (20) Låsbult
- (21) Låsplatta
- (22) Sexkantsmutter
- (23) Upplåsningsknapp
- (24) Låsspak fästsats
- (25) Anslag
- (26) Förskjutningsbara muttrar
- (27) Mutter för inställning av stödets lås
- (28) Mutter för att ställa in låsbulten
- (29) Justeringsskruv för låsbulten

### Tekniska data

Arbetsbord		GTA 2500 W
Artikelnummer		<b>3 601 M12 1..</b>
Längd arbetsbord utan bordsförlängning	mm	1044
Längd arbetsbord med bordsförlängning	mm	2510
Arbetsbordets höjd	mm	947
max. bärformåga (elverktyg + arbetsstycke)		
- Fästsatser	kg	180
max. bärformåga (elverktyg + arbetsstycke) med bordsförlängning		
- Fästsatser	kg	130
- per bordsförlängning	kg	25
Vikt motsvarande EPTA-Procedure 01:2014	kg	32,2

## Montage

### Leveransen omfattar



Beträffande detta beakta beskrivningen av leveransomfattningen i början på driftsanvisningen.

Kontrollera innan arbetsbordet monteras att alla nedan angivna delar medlevererats:

Nr.	Beteckning	Antal
(1)	Fästsats	2

Nr.	Beteckning	Antal
(2)	Arbetsbord med stöd (8)	1
(13)	Övre ram med lås (3)	1
(17)	Undre ram	1
(14)	Fotstöd	1
(15)	Hjul "L"	1
(16)	Hjul "R"	1
(18)	Stödram	1
(19)	Monteringssats bestående av:	
	- Insexskruvar	
	M10 x 100	4
	M10 x 55	1
	M10 x 50 (själsäkrande)	2
	M8 x 45	4
	M6 x 45	4
	- Krysspårskruvar	
	M8 x 50	4
	- Brickor	
	M10 x 29	2
	M10	10
	M8	4
	M6	4
	- Låsmuttrar	
	M10	5
	M8	4
	M6	4

### Följande verktyg behövs i tillägg:

- Krysspårmejsel
- Blocknyckel (10 mm, 8 mm, 6 mm)
- Skruvmejsel, justerbar

### Montera körbart stativ

- Ta försiktigt ut alla medlevererade delar ur förpackningen.
- Ta bort allt förpackningsmaterial.
- Se bilderna **A-E2** för montering.

### Till bild B:

Hjulen är försedda med en markering för ökad tydlighet ("R" för höger hjul, "L" för vänster hjul).

**Observera:** Dra inte åt muttrarna för hårt. De ihopskruvade delarna måste kunna röra sig fritt.

### Till bild D:

Se till att stödramen (18) monteras så att markeringarna "R" och "L" passar hjulen.

**Observera:** Dra inte åt muttrarna för hårt. De ihopskruvade delarna måste kunna röra sig fritt.

### Till bild E1:

I detta steg skruvas arbetsbordet (2) fast i stödramens anliggningsyta (18) och den övre ramens anliggningsyta (13).

- Vrid de båda anliggningsytorna så att ursparningarna i anliggningsytorna pekar mot handtaget.
- När du skruvar fast arbetsbordet, se till att stödet (8) alltid befinner sig i hållaren på den undre ramen (17).

**Observera:** dra endast åt muttrarna löst till en början. Först när alla åtta skruvar är korrekt positionerade kan du dra åt dem ordentligt.

#### Till bild E2:

**Observera:** Dra inte åt muttrarna för hårt. De ihopskruvade delarna måste kunna röra sig fritt.

### Förbereda arbetsbordet

#### Ställa upp arbetsbordet (se bild F)

Innan fästsatsen och elverkytget skruvas fast ska stativet fällas ut.

- För att avlasta låsbultarna (20) drar du arbetsbordet lätt uppåt i handtaget (6).
- Öppna låset .  
Därmed dras låsbultarna, som spärrar hjulen, tillbaka.
- Ställ en fot på fotstödet (14) och tryck ner handtaget (6) med båda händerna tills låsbultarna på andra sidan låsplattorna (21) kan gå i lås igen.
- Stäng både låset (3) och låset (9).

De justerbara fötterna (7) hjälper dig att rikta in arbetsbordet.

- Lossa sexkantmuttrarna (22) och skruva fötterna inåt eller utåt tills arbetsbordet står plant.

#### Förbereda fästsatserna (se bilder G1–G4)

- För att låsa upp fästsatsen (1) trycker du på knappen (23) och öppnar spaken (24).
- Sätt fästsatsen på arbetsbordet (2) och skjut den till rött anslag (25).
- Stäng spaken (24) igen. Därmed sitter fästsatsen stadigt på arbetsbordet.
- Mät avståndet  $x$  mellan monteringshålen på ditt elverktyg.
- Lås upp den andra fästsatsen och placera den med lämpligt avstånd  $x$  till den fästsats som redan är fixerad.
- Stäng spaken (24) igen.

#### Fästa elverktyget på fästsatserna (se bild H)

- Försätt elverktyget i transportläge. Anvisningar för transportläge hittar du i bruksanvisningen för respektive elverktyg.
- Positionera de förskjutningsbara muttrarna (26) i fästsatsen som passar monteringshålen i elverktyget.
- Skruva ihop fästsatsen och elverktyget med passande brickor och skruvar.

## Drift

### Arbetsanvisningar

Se till att de båda låsen (9) och (3) är stängda innan arbetet påbörjas.

Håll stadigt i arbetsstycket och speciellt då om det gäller längre och tunga stycken. Efter kapning av arbetsstycket kan tyngdpunkten förändras till den grad att arbetsbordet tippar. Överbelasta inte arbetsbordet. Beakta arbetsbordets maximala bärförmåga.

### Förbereda arbetsstyckesstödet

Den fria änden på långa arbetsstycken ska alltid pallas upp eller stöttas.

#### Ställa in arbetsstyckesstödet höjd (se bild I)

- Lägg arbetsstycket på elverktygets sågbord.
- Lossa låsknappen (10) och anpassa höjden på arbetsstyckesstödet (12) så att ditt arbetsstycke ligger rakt.
- Dra åt låsknappen igen.

#### Förlänga arbetsbordet (se bild J)

Arbetsbordet kan förlängas på båda sidor.

- Lägg det långa arbetsstycket på elverktygets sågbord.
- Lossa vid behov passande låsknapp (4) och dra bordsförlängningen (5) utåt till önskat avstånd.
- Dra åt låsknappen igen.

#### Såga arbetsstycken i lika längd (se bild K)

För bekväm sågning av arbetsstycken i identiska längder kan längdanslaget (11) användas.

- Dra längdanslaget uppåt till anslag och positionera arbetsstyckesstödet med önskat avstånd till elverktygets sågblad.

### Kontrollera och justera grundinställningar

För att kunna garantera en säker funktion måste du kontrollera och vid behov justera arbetsbordets grundinställningar efter intensiv användning. För detta behövs erfarenhet och lämpliga specialverktyg.

- Ta bort elverktyget med fästsatserna.

#### Ställa in stödets lås (se bild L)

Låset (9) för stödet (8) kan bli lösare med tiden.

- Stäng låset (9).
- Skjut in en platt skruvmejsel mellan arbetsbord och mutter (27).
- Vrid låset medsols tills låsspaken kan stängas ordentligt igen.
- Ta bort den platta skruvmejseln och kontrollera inställningen igen.

#### Ställa in låsbulten för hjullåset (se bilder M1–M2)

##### Kontrollera

- Ställ arbetsbordet i arbetsställning (helt utdraget). Båda låsbultar (20) måste vara helt utkörda och inget mellanrum får finnas mellan låsbult och låsplatta (21).

##### Inställning

- Lossa muttrarna (28) (16 mm) med ett kvarts varv på båda sidor av stativet.
- Dra åt justeringsskruven (29) på sidan där mellanrum uppstår mellan låsbult och låsplatta. Om mellanrummet

inte kan minskas måste du lossa justeringskraven på andra sidan.

- Upprepa tills båda låsbultar är helt ute och inget mellanrum finns mellan låsbult och låsplatta.
- Dra åt de båda muttrarna **(28)** igen.

### Transport (se bild N)

Stativet måste fällas ihop vid transport.

- Skjut bordsförlängningarna **(5)** helt inåt och arbetsstyckesstöden **(12)** och längdanslagen **(11)** helt neråt.
- Öppna låset **(9)**.
- För att avlasta låsbultarna **(20)** trycker du arbetsbordet lätt neråt i handtaget **(6)**.
- Öppna låset **(3)**. Därmed dras låsbultarna, som spärrar hjulen, tillbaka.
- Ställ en fot på fotstödet **(14)** och dra handtaget **(6)** uppåt med båda händerna tills låsbultarna på andra sidan låsplattorna **(21)** kan gå i lås igen.
- Stäng låset **(3)**.

## Underhåll och service

### Kundtjänst och applikationsrådgivning

Kundservicen ger svar på frågor beträffande reparation och underhåll av produkter och reservdelar. Explosionsritningar och informationer om reservdelar hittar du också under:

**www.bosch-pt.com**

Boschs applikationsrådgivnings-team hjälper dig gärna med frågor om våra produkter och tillbehören till dem.

Ange alltid vid förfrågningar och reservdelsbeställningar det 10-siffriga produktnumret som finns på produktens typskylt.

#### Svenska

Bosch Service Center

Telegrafvej 3

2750 Ballerup

Danmark

Tel.: (08) 7501820 (inom Sverige)

Fax: (011) 187691

#### Du hittar fler kontaktuppgifter till service här:

[www.bosch-pt.com/serviceaddresses](http://www.bosch-pt.com/serviceaddresses)

### Avfallshantering

Arbetsbord, tillbehör och förpackningar ska omhändertas på miljövänligt sätt för återvinning.

## Norsk

### Sikkerhetsanvisninger

#### Generelle sikkerhetsanvisninger



**Les alle vedlagte advarsler og instruksjoner for arbeidsbordet eller elektroverktøyet som skal monteres.** Hvis ikke sikkerhetsanvisningene og instruksene tas til følge, kan det oppstå elektrisk støt, brann og/eller alvorlige personskader.

#### Sikkerhetsanvisninger for arbeidsbord

- ▶ **Trekk støpselet ut av stikkkontakten og/eller ta batteriet ut av elektroverktøyet før du foretar maskininnstillinger eller skifter ut tilbehørsdeler.** En uvilkårlig starting av elektroverktøy er årsak til mange uhell.
- ▶ **Sett arbeidsbordet korrekt opp før du monterer elektroverktøyet.** For å unngå faren for at det faller sammen er det viktig at arbeidsbordet settes opp riktig.
- ▶ **Fest elektroverktøyet sikkert på arbeidsbordet før du bruker det.** Hvis elektroverktøyet glir på arbeidsbordet, kan du miste kontrollen.
- ▶ **Sett arbeidsbordet på et fast, jevnt og vannrett underlag.** Hvis arbeidsbordet kan gli eller vippe, kan ikke emnet føres jevnt og sikkert.
- ▶ **Du må ikke overbelaste arbeidsbordet og ikke bruke det som stige eller stillas.** Hvis du overbelaster eller står på arbeidsbordet, kan det føre til at tyngdepunktet endres og arbeidsbordet velter.
- ▶ **Kontroller at alle skruer og forbindelseselementer er strammet helt under transport og arbeid.** Løse forbindelser kan føre til ustabilitet og uøynaktig saging.
- ▶ **Monter og demonter elektroverktøyet bare i transportstilling (se også informasjon om transportstilling i bruksanvisningen for det respektive elektroverktøyet).** Hvis ikke denne anvisningen tas til følge, kan elektroverktøyet ha et tyngdepunkt som er så ugunstig at det ikke er mulig for deg å holde det på en sikker måte.
- ▶ **Når elektroverktøyet er festet på monteringsplaten, må det utelukkende brukes på arbeidsbordet.** Uten arbeidsbordet står ikke monteringsplaten med elektroverktøyet sikkert og kan velte.
- ▶ **Pass på at ikke lange og tunge emner gjør arbeidsbordet ustabil.** Lange og tunge emner må støttes eller noe må legges under på den frie enden.
- ▶ **Du må ikke holde fingrene i nærheten av leddpunktene når du skyver arbeidsbordet sammen eller trekker det fra hverandre.** Du kan klemme fingrene.

## Symboler

De nedenstående symbolene kan være av betydning for bruk av arbeidsbordet. Legg merke til symbolene og deres betydning. En riktig tolkning av symbolene hjelper deg med å bruke arbeidsbordet på en bedre og sikrere måte.

### Symboler og deres betydning



Den maksimale bæreevnen (elektroverktøy + emne) til arbeidsbordet er kg.

## Produktbeskrivelse og ytelsesspesifikasjoner

### Forskriftsmessig bruk

Arbeidsbordet er beregnet for følgende stasjonære sager fra Bosch (per **2021.02**):

- GCM 8 S (3 601 L16 0..)
- GCM 8 SJ (3 601 L16 2..)
- GCM 800 S (3 601 L16 1..)
- GCM 10 (0 601 B20 0..)
- GCM 10 J (3 601 M20 2..)
- GCM 10 M (3 601 M20 2..)
- GCM 10 S (0 601 B20 5..)
- GCM 10 SD (0 601 B22 5..)
- GCM 10 X (3 601 M15 0..)
- GCM 10 MX (3 601 M29 0..)
- GCM 12 (0 601 B21 0..)
- GCM 12 GDL (3 601 M23 6..)
- GCM 12 SD (0 601 B23 5..)
- GCM 216 (3 601 M33 0..)
- GCM 18V-216 (3 601 M41 0..)
- GCM 18V-305 GDC (3 601 M43 0..)
- GTM 12 (3 601 M15 0..)

Sammen med elektroverktøyet er arbeidsbordet beregnet for kapping av bord og profiler.

### Illustrerte komponenter

Nummereringen av de avbildede komponentene er basert på illustrasjonene på grafikkisiden i begynnelsen av bruksanvisningen.

- (1) Holderset
- (2) Arbeidsbord
- (3) Lås for hjul
- (4) Låseknapp for bordforlengelse
- (5) Bordforlengelse
- (6) Håndtak
- (7) Høydejusterbar fot
- (8) Støtte for arbeidsbord

- (9) Lås for støtte
- (10) Låseknapp for emneunderlag
- (11) Lengdeanlegg
- (12) Emneunderlag
- (13) Øvre ramme med lås
- (14) Fotstøtte
- (15) Hjul "L"
- (16) Hjul "R"
- (17) Nedre ramme
- (18) Støtteramme
- (19) Festesett
- (20) Låsebolter
- (21) Låseplate
- (22) Sekskantmutter
- (23) Utløserknapp
- (24) Låsespak for holdersett
- (25) Anlegg
- (26) Flyttbar mutter
- (27) Mutter for innstilling av lås for støtte
- (28) Mutter for innstilling av låsebolt
- (29) Innstillingsskrue for låsebolt

### Tekniske data

Arbeidsbord	GTA 2500 W	
Artikkelnummer		<b>3 601 M12 1..</b>
Lengde på arbeidsbord uten bordforlengelse	mm	1044
Lengde på arbeidsbord med bordforlengelse	mm	2510
Høyde på arbeidsbord	mm	947
Maks. bæreevne (elektroverktøy + emne)		
- Holderset	kg	180
Maks. bæreevne (elektroverktøy + emne) med bordforlengelse		
- Holderset	kg	130
- Per bordforlengelse	kg	25
Vekt i samsvar med EPTA-Procedure 01:2014	kg	32,2

## Montering

### Leveransens innhold



Se illustrasjonen av innholdet i begynnelsen av bruksanvisningen.

Kontroller før montering av arbeidsbordet om alle delene nedenfor fulgte med ved levering:

Nr.	Betegnelse	Antall
(1)	Holdersett	2
(2)	Arbeidsbord med støtte (8)	1
(13)	Øvre ramme med lås (3)	1
(17)	Nedre ramme	1
(14)	Fotstøtte	1
(15)	Hjul "L"	1
(16)	Hjul "R"	1
(18)	Støtteramme	1
(19)	Festesett som består av:	
	– Sekskantkruer	
	M10 x 100	4
	M10 x 55	1
	M10 x 50 (selvlåsende)	2
	M8 x 45	4
	M6 x 45	4
	– Stjerneskruer	
	M8 x 50	4
	– Underlagsskiver	
	M10 x 29	2
	M10	10
	M8	4
	M6	4
	– Låsemuttere	
	M10	5
	M8	4
	M6	4

#### Nødvendig verktøy i tillegg til det som inngår i leveransen:

- Stjerneskrutrekker
- Fastnøkkel (10 mm, 8 mm, 6 mm)
- Skrunøkkel, justerbar

#### Montere mobilt stativ

- Ta alle delene som fulgte med, forsiktig ut av emballasjen.
- Fjern all emballasjen.
- Monter som vist av bildene A–E2.

#### Til bilde B:

For å lette monteringen er hjulene merket ("R" for høyre hjul, "L" for venstre hjul).

**Merknad:** Ikke stram mutterne for mye. Delene som er skrudd sammen, må kunne bevege seg fritt.

#### Til bilde D:

Pass på riktig monteringsretning for støtterammen (18). Denne er merket med "R" og "L", som hjulene.

**Merknad:** Ikke stram mutterne for mye. Delene som er skrudd sammen, må kunne bevege seg fritt.

#### Til bilde E1:

I dette monteringsstrinnet skrur arbeidsbordet (2) sammen med underlaget til støtterammen (18) og underlaget til den øvre rammen (13).

- Drei de to underlagene slik at utsparingene på sidene vender i retning håndtaket.
- Når arbeidsbordet skrur sammen, må du passe på at støtten (8) alltid er i holderen til den nedre rammen (17).

**Merknad:** Trekk mutterne først løst til. Ikke stram mutterne før alle de åtte skruene er riktig plassert.

#### Til bilde E2:

**Merknad:** Ikke stram mutterne for mye. Delene som er skrudd sammen, må kunne bevege seg fritt.

#### Forberede arbeidsbordet

##### Sette opp arbeidsbordet (se bilde F)

Du må skyve understellet fra hverandre før du fester holdersettet og elektroverktøyet.

- For å avlaste låseboltene (20) trekker du arbeidsbordet litt opp med håndtaket (6).
- Åpne låsen .  
Dette gjør at låseboltene som låser hjulene trekkes tilbake.
- Sett én fot på fotstøtten (14), og trykk håndtaket (6) ned med begge hendene helt til låseboltene kan festes på den andre siden av låseplatene (21) igjen.
- Lukk både låsen (3) og låsen (9).

De høydejusterbare føttene (7) gjør det lettere å stille inn arbeidsbordet.

- Løsne sekskantmutterne (22), og skru føttene inn eller ut helt til arbeidsbordet står rett.

##### Forberede holdersett (se bilder G1–G4)

- For å frigjøre holdersettet (1) trykker du på knappen (23) og åpner spaken (24).
- Sett holdersettet på arbeidsbordet (2), og flytt det til det røde anlegget (25).
- Lukk spaken (24) igjen. Nå er holdersettet fast posisjonert på arbeidsbordet.
- Mål avstanden  $x$  mellom monteringshullene på elektroverktøyet ditt.
- Løsne det andre holdersettet, og plasser det i passende avstand  $x$  fra holdersettet som allerede er festet.
- Lukk spaken (24) igjen.

##### Feste elektroverktøy på holdersettene (se bilde H)

- Sett elektroverktøyet i transportstilling. Du finner informasjon om transportstillingen i bruksanvisningen for det gjeldende elektroverktøyet.
- Plasser de flyttbare mutterne (26) i holdersettene i samsvar med monteringshullene til elektroverktøyet.
- Skru fast holdersettet og elektroverktøyet med de passende underlagsskivene og skruene.

## Bruk

### Arbeidshenvisninger

Kontroller alltid at begge låsene (9) og (3) er lukket før du begynner å arbeide.

Hold emnet alltid godt fast, spesielt når det sages av lange, tunge deler. Etter kapping av emnet kan tyngdepunktet forskyves så ugunstig at arbeidsbordet vipper.

Arbeidsbordet må ikke overbelastes. Ta alltid hensyn til arbeidsbordets maksimale bæreevne.

### Forberede emneunderlag

Lange emner må støttes opp under enden som stikker ut.

#### Stille inn høyden på emneunderlaget (se bilde I)

- Legg emnet på elektroverktøyets sagbord.
- Løse låseknappen (10), og tilpass høyden på emneunderlaget (12) slik at emnet akkurat ligger oppå.
- Stram denne låseknappen.

#### Forleng arbeidsbordet (se bilde J)

Arbeidsbordet kan forlenges på begge sider.

- Legg det lange emnet ditt på elektroverktøyets sagbord.
- Løsne den passende låseknappen (4) etter behov, og trekk bordforlengelsen (5) utover til ønsket avstand.
- Stram denne låseknappen.

#### Sage like lange emner (se bilde K)

Med lengdeanlegget (11) er det enkelt å sage like lange emner.

- Trekk lengdeanlegget opp til det stopper, og plasser emneunderlaget i ønsket avstand fra elektroverktøyets sagblad.

### Kontrollere og justere de grunnleggende innstillingene

For å garantere sikker funksjon må du kontrollere og eventuelt justere de grunnleggende innstillingene til arbeidsbordet etter intensiv bruk. Da trenger du erfaring og tilsvarende spesialverktøy.

- Fjern elektroverktøyet med holdersettene.

#### Stille inn låsen for støtten (se bilde L)

Låsen (9) for støtten (8) kan løsne over tid.

- Lukk låsen (9).
- Skyv en sporskuttrekker mellom arbeidsbordet og mutteren (27).
- Drei låsen med urviseren helt til spaken til låsen igjen kan lukkes hardt.
- Fjern sporskuttrekkeren, og kontroller innstillingen igjen.

#### Stille inn hjullåsens låsebolter (se bilder M1–M2)

##### Kontrollere

- Sett arbeidsbordet i arbeidsstilling (helt trukket fra hverandre).

Begge låseboltene (20) må være kjørt helt ut, og det må ikke være noe mellomrom mellom låsebolt og låseplate (21).

##### Innstilling

- Løsne mutterne (28) (16 mm) på begge sider av understellet en kvart omdreining.
- Trekk til innstillingsskruen (29) på siden der det oppstår et mellomrom mellom låsebolt og låseplate. Hvis det ikke

er mulig å redusere mellomrommet på denne måten, må du løsne innstillingsskruen på den andre siden.

- Gjenta dette helt til begge låseboltene igjen er kjørt helt ut og det ikke oppstår noe mellomrom mellom låsebolt og låseplate.
- Stram mutterne (28) igjen.

### Transport (se bilde N)

Stativet må skyves sammen for transport.

- Skyv bordforlengelsene (5) helt inn, og skyv emneunderlagene (12) og lengdeanleggene (11) helt ned.
- Åpne låsen (9).
- For å avlaste låseboltene (20) trykker du arbeidsbordet litt ned med håndtaket (6).
- Åpne låsen (3). Dette gjør at låseboltene som låser hjulene trekkes tilbake.
- Sett en fot på fotstøtten (14), og trekk håndtaket (6) opp med begge hendene helt til låseboltene på den andre siden av låseplatene (21) kan festes igjen.
- Lukk låsen (3).

## Service og vedlikehold

### Kundeservice og kundeveiledning

Kundeservice hjelper deg ved spørsmål om reparasjon og vedlikehold av produktet ditt og reservedelene. Du finner også sprenkskisser og informasjon om reservedeler på [www.bosch-pt.com](http://www.bosch-pt.com)

Boschs kundeveilederteam hjelper deg gjerne hvis du har spørsmål om våre produkter og tilbehør.

Ved alle forespørsler og reservedelsbestillinger må du oppgi det 10-sifrede produktnummeret som er angitt på produktets typeskilt.

#### Norsk

Robert Bosch AS  
Postboks 350  
1402 Ski  
Tel.: 64 87 89 50  
Faks: 64 87 89 55

#### Du finner adresser til andre verksteder på:

[www.bosch-pt.com/serviceaddresses](http://www.bosch-pt.com/serviceaddresses)

### Deponering

Arbeidsbord, tilbehør og emballasje må leveres inn for miljøvennlig gjenvinning.



## Suomi

### Turvallisuusohjeet

#### Yleiset turvallisuusohjeet



**Lue kaikki työpenkin tai asennettavan sähkötyökalun mukana toimitetut varoitukset ja käyttöohjeet.** Turvallisuus- ja käyttöohjeiden noudattamatta jättäminen voi johtaa sähköiskuun, tulipalloon ja/tai vakavaan loukkaantumiseen.

#### Työpenkkien turvallisuusohjeet

- ▶ **Vedä pistotulppa irti pistorasiasta ja/tai irrota akku sähkötyökalusta, ennen kuin teet laiteasetuksia tai vaihdat käyttötarvikkeita.** Sähkötyökalujen tahaton käynnistyminen voi johtaa tapaturmiin.
- ▶ **Kokoa työpenkki oikein, ennen kuin asennat sähkötyökalun.** Kokoaminen on tehtävä kunnolla, niin ettei työpenkki voi missään tapauksessa romahtaa.
- ▶ **Kiinnitä sähkötyökalu kunnolla työpenkkiin, ennen kuin otat työpenkin käyttöön.** Sähkötyökalun siirtymisen paikaltaan työpenkissä saattaa johtaa hallinnan menettämiseen.
- ▶ **Aseta työpenkki tukevalla, tasaisella ja vaakasuoralla pinnalle.** Työkappaletta ei voi ohjata tasaisesti ja turvallisesti, jos työpenkki voi siirtyä paikaltaan tai heilua.
- ▶ **Älä ylikuormita työpenkkiä äläkä käytä sitä portaana tai telineenä.** Ylikuorma tai työpenkin päällä seisominen saattaa siirtää työpenkin painopistettä ylöspäin ja kaataa työpenkin.
- ▶ **Varmista, että kaikki ruuvit ja liitososat ovat kunnolla kiinni kuljetuksen ja työskentelyn aikana.** Löysät liitokset saattavat horjuttaa työpenkin asentoa ja johtaa epä-tarkkoihin sahaustuloksiin.
- ▶ **Asenna ja irrota sähkötyökalu vain kuljetusasennossaan (kuljetusasentoa koskevia lisätietoja on myös kyseisen sähkötyökalun käyttöohjeessa).** Muuten sähkötyökalun painopiste voi olla epäedullisessa kohdassa, eikä työkalusta saa kunnollista otetta.
- ▶ **Käytä asennuslevyyn kiinnitettyä sähkötyökalua vain työpenkillä.** Asennuslevyyn kiinnitetty sähkötyökalu ei ole tukevassa asennossa ja saattaa kaatua, jos se ei ole työpenkin päällä.
- ▶ **Varmista, etteivät pitkät ja raskaat työkappaleet voi kaataa työpenkkiä.** Pitkät ja painavat työkappaleet tulee tukea vapaasta päästään.
- ▶ **Älä pidä sormia nivelpisteiden lähellä, kun taitat työpenkin kokoon tai auki.** Sormien puristumisvaara.

### Symbolit

Seuraavat symbolit voivat olla hyödyksi työpenkin käytössä. Opettele symbolit ja niiden merkitys. Symbolien ymmärtämi-

nen auttaa käyttämään työpenkkiä paremmin ja turvallisemmin.

#### Symbolit ja niiden merkitys



Työpenkin suurin kantavuus (sähkötyökalu + työkappale) on kg.

### Tuotteen ja ominaisuuksien kuvaus

#### Määräystenmukainen käyttö

Työpenkki on tarkoitettu seuraavien Bosch-pöytäsaahojen työtasoksi (versio **2021.02**):

- GCM 8 S (3 601 L16 0..)
- GCM 8 SJ (3 601 L16 2..)
- GCM 800 S (3 601 L16 1..)
- GCM 10 (0 601 B20 0..)
- GCM 10 J (3 601 M20 2..)
- GCM 10 M (3 601 M20 2..)
- GCM 10 S (0 601 B20 5..)
- GCM 10 SD (0 601 B22 5..)
- GCM 10 X (3 601 M15 0..)
- GCM 10 MX (3 601 M29 0..)
- GCM 12 (0 601 B21 0..)
- GCM 12 GDL (3 601 M23 6..)
- GCM 12 SD (0 601 B23 5..)
- GCM 216 (3 601 M33 0..)
- GCM 18V-216 (3 601 M41 0..)
- GCM 18V-305 GDC (3 601 M43 0..)
- GTM 12 (3 601 M15 0..)

Työpenkki on tarkoitettu sähkötyökalun kanssa lautojen ja profiilien katkaisuun.

#### Kuvatut osat

Kuvattujen osien numerointi viittaa oppaan alussa oleviin kuvavivujen piirroksiin.

- (1) Kiinnitinsarja
- (2) Työpenkki
- (3) Pyörien lukitsin
- (4) Pöydän pidennysosan lukitusnappi
- (5) Pöydän pidennysosa
- (6) Kahva
- (7) Korkeussäätöinen jalka
- (8) Työpenkin tuki
- (9) Tuen lukitsin
- (10) Työkappaletuen lukitusnappi
- (11) Pituusohjain
- (12) Työkappaletuki
- (13) Yläkehys ja lukitsin

(14)	Jalkatuki
(15)	Pyörä "L"
(16)	Pyörä "R"
(17)	Alakehys
(18)	Tukikehys
(19)	Kiinnityssarja
(20)	Salpatappi
(21)	Lukituslevy
(22)	Kuusiomutteri
(23)	Lukituksen avausnappi
(24)	Kiinnitinsarjan lukitusvipu
(25)	Rajoitin
(26)	Siirrettävä mutteri
(27)	Tuen lukituksen säätömutteri
(28)	Salpatapin säätömutteri
(29)	Salpatapin säätöruuvi

### Tekniset tiedot

Työpenkki		GTA 2500 W
Tuotenumero		<b>3 601 M12 1..</b>
Työpenkin pituus ilman pöydän pidennysosaa	mm	1 044
Työpenkin pituus pöydän pidennysosan kanssa	mm	2 510
Työpenkin korkeus	mm	947
Maks. kantokyky (sähkötyökalu + työkappale)		
– Kiinnitinsarjat	kg	180
Maks. kantokyky (sähkötyökalu + työkappale) pöydän pidennysosan kanssa		
– Kiinnitinsarjat	kg	130
– per pöydän pidennysosa	kg	25
Paino EPTA-Procedure 01:2014 -ohjeiden mukaan	kg	32,2

## Asennus

### Vakiovarustus



Huomioi käyttöohjekirjan alussa oleva vakiovarusteiden kuvaus.

Tarkista ennen työpenkin kokoamista, että olet saanut kaikki alla luetellut osat:

Nro	Nimike	Määrä
(1)	Kiinnitinsarja	2
(2)	Työpenkki ja tuki (8)	1
(13)	Yläkehys ja lukitsin (3)	1
(17)	Alakehys	1

Nro	Nimike	Määrä
(14)	Jalkatuki	1
(15)	Pyörä "L"	1
(16)	Pyörä "R"	1
(18)	Tukikehys	1
(19)	Kiinnityssarja, sisältö:	
	– Kuusioruuvit	
	M10 x 100	4
	M10 x 55	1
	M10 x 50 (itselukittuva)	2
	M8 x 45	4
	M6 x 45	4
	– Ristikantaruuvit	
	M8 x 50	4
	– Aluslevyt	
	M10 x 29	2
	M10	10
	M8	4
	M6	4
	– Lukkomutterit	
	M10	5
	M8	4
	M6	4

### Työkalut, jotka tarvitaan toimitukseen kuuluvien lisäksi:

- Ristipääruuvitaltta
- Kiintoavain (10 mm, 8 mm, 6 mm)
- Säädettävä ruuviavain

### Siirrettävän työpenkin kokoaminen

- Ota kaikki toimitetut osat varovasti pois pakkauksistaan.
- Poista kaikki pakkausmateriaalit.
- Tee kokoaminen kuvien **A–E2** mukaan.

#### kuvaan B:

Pyörät on merkitty kokoamisen helpottamiseksi tunnuksilla ("R" tarkoittaa oikeaa pyörää, "L" tarkoittaa vasenta pyörää).

**Huomautus:** älä kiristä muttereita liian tiukkaan. Ruuvikiinnitteisten osien pitää olla vapaasti liikuteltavissa.

#### kuvaan D:

Huomioi tukikehksen (18) oikea asennussuunta, joka on osoitettu merkeillä "R" ja "L" pyöriille sopivasti.

**Huomautus:** Älä kiristä muttereita liian tiukkaan. Ruuvikiinnitteisten osien pitää olla vapaasti liikuteltavissa.

#### kuvaan E1:

Tässä asennusvaiheessa työpenkki (2) ruuvataan kiinni tukikehksen (18) tukeen ja yläkehksen (13) tukeen.

- Käännä molempia tukia niin, että tukien sivulovet osoittavat kahvaan.
- Varmista työpenkin kiinnityksen aikana, että tuki (8) on aina alakehksen (17) pidikkeessä.

**Huomautus:** kiristä mutterit ensin vain kevyesti. Kiristä mutterit tiukkaan vasta siten, kun kaikki kahdeksan ruuvia on kohdistettu oikein.

**kuvaan E2:**

**Huomautus:** Älä kiristä muttereita liian tiukkaan. Ruuvi-kiinnitteisten osien pitää olla vapaasti liikuttelavissa.

**Työpenkin valmistelu****Työpenkin pystytys (katso kuva F)**

Ennen kiinnitinsarjojen ja sähkötyökalun kiinnitystä työpenkki pitää avata.

- Vapauta salpatapit (20) vetämällä kahvan (6) avulla työpenkkiä kevyesti ylöspäin.
- Avaa lukitsin .
- Tämä vetää pyörät lukitsevat salpatapit taaksepäin.
- Aseta jalka jalkatuen (14) päälle ja paina molemmilla käsillä kahvaa (6) alaspäin, kunnes salpatapit pääsevät taas lukittumaan lukituslevyjen (21) toisella puolella.
- Sulje lukitsin (3) ja lukitsin (9).

Säädettävät jalat (7) helpottavat työpenkin säätämistä oikeaan asentoon.

- Löysää kuusimuttereita (22) ja kierrä jalkoja sisään- tai ulospäin, kunnes työpenkki on vaakasuorassa asennossa.

**Kiinnitinsarjojen valmistelu (katso kuvat G1–G4)**

- Kiinnitinsarjojen (1) avaamiseksi paina nuppia (23) ja avaa vipu (24).
- Aseta kiinnitinsarja työpenkille (2) ja siirrä sitä punaiseen rajoittimeen (25) asti.
- Sulje vipu (24). Kiinnitinsarja on nyt kiinteästi paikallaan työpenkissä.
- Mittaa asennusreikien ja sähkötyökalun välinen etäisyys **x**.
- Vapauta toinen kiinnitinsarja ja aseta se sopivalle etäisyydelle **x** edellä asennetusta kiinnitinsarjasta.
- Sulje vipu (24).

**Sähkötyökalun kiinnittäminen kiinnitinsarjaan (katso kuva H)**

- Aseta sähkötyökalu kuljetusasentoon. Kuljetusasentoa koskevia ohjeita saat kyseisen sähkötyökalun käyttöoppaasta.
- Aseta siirrettävät mutterit (26) kiinnitinsarjoihin niin, että se sopivat sähkötyökalun asennusreikiin.
- Kiinnitä kiinnitinsarja ja sähkötyökalu toisiinsa sopivilla aluslevyillä ja ruuveilla.

**Käyttö****Työskentelyohjeita**

Varmista aina ennen töiden aloittamista, että molemmat lukitsimet (9) ja (3) on suljettu.

Pidä aina kunnolla kiinni työkappaleesta, varsinkin sen pidemmästä, painavamasta osasta. Työkappaleen katkettua painopiste saattaa siirtyä niin, että työpenkki kaatuu.

Älä ylikuormita työpenkkiä. Huomioi aina työpenkin suurin kantavuus.

**Työkappaleiden valmistelu**

Pitkät kappaleet tulee tukea vapaasta päästään.

**Työkappaleiden korkeuden säätäminen (katso kuva I)**

- Aseta työkappale sähkötyökalun sahapöydän päälle.
- Avaa lukitusnuppi (10) ja säädä työkappaleiden (12) korkeutta niin, että työkappale on suorassa.
- Kiristä lukitusnuppi.

**Työpenkin pidentäminen (katso kuva J)**

Työpenkkiä voi pidentää kummaltakin puoleltaan.

- Aseta pitkä työkappale sähkötyökalun sahapöydän päälle.
- Löysää tarvittaessa asianomaista lukitusnuppia (4) ja vedä pöydän pidennysosaa (5) tarvittavan mitan verran ulospäin.
- Kiristä lukitusnuppi.

**Samanpituisten työkappaleiden sahaaminen (katso kuva K)**

Samanpituisten työkappaleiden helppoon sahaukseen voit käyttää pituusohjainta (11).

- Vedä pituusohjainta ylärajoitinta vasten ja aseta työkappaleetki halutulle etäisyydelle sähkötyökalun sahanterään nähden.

**Perusasetusten tarkistus ja säätö**

Raskaan käytön jälkeen työpenkin perusasetukset täytyy tarkastaa ja tarvittaessa säätää turvallisen toiminnan varmistamiseksi. Siihen tarvitaan kokemusta ja asianmukaista erikoistyökalua.

- Irrota sitä varten sähkötyökalu ja kiinnitinsarjat.

**Tuen lukitsimen säätäminen (katso kuva L)**

Lukitsin (9) voi ajan mittaan löystyä tuessa (8).

- Sulje lukitsin (9).
- Työnnä ristipääruuvitalta työpenkin ja mutterin (27) väliin.
- Käännä lukitsinta myötäpäivään, kunnes lukitusvivun voi taas sulkea pitävästi.
- Vedä ristipääruuvitalta pois ja tarkasta säätö uudelleen.

**Pyörän lukituksen salpatapin säätäminen (katso kuvat M1–M2)****Tarkistus**

- Aseta työpenkki käyttöasentoon (avaa kokonaan).
- Kummankin salpatapin (20) pitää olla kokonaan ulkona ja salpatapin ja lukituslevyn (21) välissä ei saa olla rakoa.

**Säätäminen**

- Avaa työpenkin kummankin puolen muttereita (28) (16 mm) neljänneskierroksen verran.
- Kiristä säätöruuvia (29) sillä puolella, jolla salpatapin ja lukituslevyn välissä on havaittava rako. Jos rako ei saa pienennettyä, toisen puolen säätöruuvia pitää löysätä.
- Toista toimenpidettä, kunnes molemmat salpatapit ovat taas kokonaan ulkona ja salpatapin ja lukituslevyn välissä ei ole rako.
- Kiristä mutterit (28).

## Κυλjetus (katso kuva N)

Κυλjetusta varten työpenkki pitää taittaa kokoon.

- Työnnä pöydän pidennysosat (5) kokonaan sisään sekä työkalpaletuet (12) ja pituusohjaimet (11) kokonaan alas.
- Avaa lukitsin (9).
- Vapauta salpatapit (20) painamalla kahvan (6) avulla työpenkkiä kevyesti alaspäin.
- Avaa lukitsin (3). Tämä vetää pyörät lukitsevat salpatapit taaksepäin.
- Aseta jalka jalkatuen (14) päälle ja vedä molemmilla käsillä kahvaa (6) ylöspäin, kunnes salpatapit pääsevät taas lukittumaan lukituslevyjen (21) toisella puolella.
- Sulje lukitsin (3).

## Hoito ja huolto

### Asiakaspalvelu ja käyttöneuvonta

Asiakaspalvelu vastaa tuotteesi korjausta ja huoltoa sekä varaosia koskeviin kysymyksiin. Räjättykuvat ja varaosatiiedot ovat myös verkko-osoitteessa: [www.bosch-pt.com](http://www.bosch-pt.com)

Bosch-käyttöneuvontatiimi vastaa mielellään tuotteita ja tarvikkeita koskeviin kysymyksiin.

Ilmoita kaikissa kyselyissä ja varaosatilauksissa 10-numeroinen tuotenumero, joka on ilmoitettu tuotteen mallikilvessä.

### Suomi

Robert Bosch Oy  
Bosch-keskushuolto  
Pakkalantie 21 A  
01510 Vantaa  
Voitte tilata varaosat suoraan osoitteesta [www.bosch-pt.fi](http://www.bosch-pt.fi).  
Puh.: 0800 98044  
Faksi: 010 296 1838  
[www.bosch-pt.fi](http://www.bosch-pt.fi)

### Muut asiakaspalvelun yhteystiedot löydät kohdasta:

[www.bosch-pt.com/serviceaddresses](http://www.bosch-pt.com/serviceaddresses)

### Hävitys

Toimita käytöstä poistetut työpenkit, lisätarvikkeet ja pakkaukset ympäristöstävälliseen kierrätykseen.

## Ελληνικά

## Υποδείξεις ασφαλείας

### Γενικές υποδείξεις ασφαλείας



Διαβάστε όλες τις προειδοποιητικές υποδείξεις και οδηγίες που συνοδεύουν το τραπέζι εργασίας ή το προς συναρμολόγηση ηλεκτρικό εργαλείο. Η μη τήρηση των υποδείξεων ασφαλείας και των οδηγιών μπορεί

να προκαλέσει ηλεκτροπληξία, πυρκαγιά και/ή σοβαρούς τραυματισμούς.

### Υποδείξεις ασφαλείας για τραπέζι εργασίας

- ▶ **Τραβήξτε το φως από την πρίζα και/ή αφαιρέστε την μπαταρία από το ηλεκτρικό εργαλείο, προτού εκτελέσετε τυχόν ρυθμίσεις της συσκευής ή αλλάξετε κάποια εξαρτήματα.** Η ακούσια εκκίνηση ηλεκτρικών εργαλείων αποτελεί αιτία μερικών ατυχημάτων.
- ▶ **Στήστε σωστά το τραπέζι εργασίας πριν συναρμολογήσετε το ηλεκτρικό εργαλείο.** Το σωστό στήσιμο είναι σημαντικό, για να αποφευχθεί η κατάρρευση του τραπεζιού εργασίας.
- ▶ **Στερεώστε το ηλεκτρικό εργαλείο με ασφάλεια πάνω στο τραπέζι εργασίας, προτού το χρησιμοποιήσετε.** Τυχόν γλιστρήμα του ηλεκτρικού εργαλείου επάνω στο τραπέζι εργασίας μπορεί να οδηγήσει στην απώλεια του ελέγχου.
- ▶ **Τοποθετήστε το τραπέζι εργασίας πάνω σε μια σταθερή, επίπεδη και οριζόντια επιφάνεια.** Όταν υπάρχει κίνδυνος, το τραπέζι να γλιστρήσει ή να κουνηθεί, τότε το επεξεργαζόμενο κομμάτι δεν μπορεί να οδηγηθεί ομοιόμορφα και ασφαλώς.
- ▶ **Μην υπερφορτώνετε το τραπέζι εργασίας και μην το χρησιμοποιείτε ως κλίμακα ή σκαλωσιά.** Όταν υπερφορτώνετε το τραπέζι εργασίας ή όταν ανεβαίνετε επάνω σ' αυτό τότε το κέντρο βάρους του μπορεί να μετατοπιστεί προς τα επάνω κι έτσι το τραπέζι εργασίας να ανατραπεί.
- ▶ **Προσέξτε, ώστε κατά τη μεταφορά και κατά την εργασία όλες οι βίδωμα και τα στοιχεία σύνδεσης να είναι σταθερά σφιγμένα.** Χαλαρές συνδέσεις μπορεί να οδηγήσουν σε αστάθειες και σε ανακριβείς κοπές.
- ▶ **Συναρμολογήστε και αποσυναρμολογήστε το ηλεκτρικό εργαλείο μόνο, όταν είναι σε θέση μεταφοράς (για υποδείξεις για τη θέση μεταφοράς βλέπε επίσης στις οδηγίες λειτουργίας του εκάστοτε ηλεκτρικού εργαλείου).** Διαφορετικά το ηλεκτρικό εργαλείο μπορεί να έχει ένα τόσο δυσμενές κέντρο βάρους, ώστε να μην μπορείτε να το κρατήσετε με σιγουριά.
- ▶ **Λειτουργείτε το στερεωμένο πάνω στην πλάκα συναρμολόγησης ηλεκτρικό εργαλείο αποκλειστικά πάνω στο τραπέζι εργασίας.** Χωρίς το τραπέζι εργασίας η πλάκα συναρμολόγησης μαζί με το ηλεκτρικό εργαλείο δεν εδράζεται με ασφάλεια και μπορεί να ανατραπεί.
- ▶ **Βεβαιωθείτε, ότι τα μακριά και τα βαριά επεξεργαζόμενα κομμάτια δεν ανατρέπουν το τραπέζι εργασίας.** Το ελεύθερο άκρο των μακρών και βαριών επεξεργαζόμενων κομματιών πρέπει να ακουμπάει κάπου ή να υποστηρίζεται.
- ▶ **Όταν κλείνετε ή ανοίγετε το τραπέζι εργασίας, μη βάζετε τα δάκτυλά σας κοντά στα σημεία άρθρωσης.** Τα δάκτυλά σας μπορεί να συμπιεστούν.

## Σύμβολα

Τα σύμβολα που ακολουθούν μπορεί να έχουν σημασία για το χειρισμό του τραπέζιού εργασίας. Παρακαλούμε αποτυπώστε στη μνήμη σας τα σύμβολα και τη σημασία τους. Η σωστή ερμηνεία των συμβόλων συμβάλλει στον καλύτερο και ασφαλέστερο χειρισμό του τραπέζιού εργασίας.

### Σύμβολα και η σημασία τους



Η μέγιστη ικανότητα στήριξης (ηλεκτρικό εργαλείο + επεξεργαζόμενο κομμάτι) του τραπέζιού εργασίας ανέρχεται στα kg.

## Περιγραφή προϊόντος και ισχύος

### Χρήση σύμφωνα με τον προορισμό

Το τραπέζι εργασίας προορίζεται για την υποδοχή των ακόλουθων σταθερών πριονιών της Bosch (Ενημέρωση **2021.02**):

- GCM 8 S (3 601 L16 0..)
- GCM 8 SJ (3 601 L16 2..)
- GCM 800 S (3 601 L16 1..)
- GCM 10 (0 601 B20 0..)
- GCM 10 J (3 601 M20 2..)
- GCM 10 M (3 601 M20 2..)
- GCM 10 S (0 601 B20 5..)
- GCM 10 SD (0 601 B22 5..)
- GCM 10 X (3 601 M15 0..)
- GCM 10 MX (3 601 M29 0..)
- GCM 12 (0 601 B21 0..)
- GCM 12 GDL (3 601 M23 6..)
- GCM 12 SD (0 601 B23 5..)
- GCM 216 (3 601 M33 0..)
- GCM 18V-216 (3 601 M41 0..)
- GCM 18V-305 GDC (3 601 M43 0..)
- GTM 12 (3 601 M15 0..)

Το τραπέζι εργασίας μαζί με το ηλεκτρικό εργαλείο προορίζεται για εγκάρσια κοπή σανίδων και προφίλ.

### Απεικονιζόμενα στοιχεία

Η απαρίθμηση των εικονιζόμενων εξαρτημάτων αναφέρεται στην παράσταση στις σελίδες γραφικών στην αρχή του εγχειριδίου οδηγιών.

- (1) Σετ υποδοχής
- (2) Τραπέζι εργασίας
- (3) Ασφάλιση για τις ρόδες
- (4) Λαβή ακινητοποίησης της επέκτασης τραπέζιού
- (5) Επέκταση τραπέζιού
- (6) Χειρολαβή
- (7) Ρυθμιζόμενο στο ύψος πόδι
- (8) Στήριγμα τραπέζιού εργασίας

- (9) Στήριγμα ασφάλισης
- (10) Λαβή ακινητοποίησης της βάσης εναπόθεσης του επεξεργαζόμενου κομματιού
- (11) Οδηγός μήκους
- (12) Βάση εναπόθεσης του επεξεργαζόμενου κομματιού
- (13) Επάνω πλαίσιο με ασφάλιση
- (14) Στήριγμα ποδιού
- (15) Ρόδα «L»
- (16) Ρόδα «R»
- (17) Κάτω πλαίσιο
- (18) Πλαίσιο στήριξης
- (19) Σετ εξαρτημάτων στερέωσης
- (20) Πείρος ασφάλισης
- (21) Πλάκα ασφάλισης
- (22) Εξαγωνικό παξιμάδι
- (23) Κομπι απασφάλισης
- (24) Μοχλός ασφάλισης του σετ υποδοχής
- (25) Οδηγός
- (26) Μετακινούμενο παξιμάδι
- (27) Παξιμάδι για τη ρύθμιση του στηρίγματος ασφάλισης
- (28) Παξιμάδι για τη ρύθμιση του πείρου ασφάλισης
- (29) Βίδα ρύθμισης του πείρου ασφάλισης

### Τεχνικά στοιχεία

Τραπέζι εργασίας	GTA 2500 W	
Κωδικός αριθμός		<b>3 601 M12 1..</b>
Μήκος τραπέζιού εργασίας χωρίς επέκταση τραπέζιού	mm	1.044
Μήκος τραπέζιού εργασίας με επέκταση τραπέζιού	mm	2.510
Ύψος τραπέζιού εργασίας	mm	947
Μέγιστη ικανότητα στήριξης (ηλεκτρικό εργαλείο + επεξεργαζόμενο κομμάτι)		
- Σετ υποδοχής	kg	180
Μέγιστη ικανότητα στήριξης (ηλεκτρικό εργαλείο + επεξεργαζόμενο κομμάτι) με επέκταση τραπέζιού		
- Σετ υποδοχής	kg	130
- Ανά επέκταση τραπέζιού	kg	25
Βάρος κατά EPTA-Procedure 01:2014	kg	32,2

## Συναρμολόγηση

### Υλικά παράδοσης



Προσέξτε γι' αυτό την παράσταση των υλικών παράδοσης στην αρχή των οδηγιών λειτουργίας.

Πριν συναρμολογήσετε το τραπέζι εργασίας, βεβαιωθείτε, ότι σας παραδόθηκαν όλα τα αναφερόμενα μέρη:

Αριθ.	Ονομασία	Ποσότητα
(1)	Σετ υποδοχής	2
(2)	Τραπέζι εργασίας με στήριγμα (8)	1
(13)	Επάνω πλαίσιο με ασφάλιση (3)	1
(17)	Κάτω πλαίσιο	1
(14)	Στήριγμα ποδιού	1
(15)	Ρόδα «L»	1
(16)	Ρόδα «R»	1
(18)	Πλαίσιο στήριξης	1
(19)	Σετ εξαρτημάτων στερέωσης αποτελούμενο από:	
	- Βίδες εξαγωνικής κεφαλής M10 x 100	4
	M10 x 55	1
	M10 x 50 (αυτοασφαλιζόμενες)	2
	M8 x 45	4
	M6 x 45	4
	- Σταυρόβιδες M8 x 50	4
	- Ροδέλες M10 x 29	2
	M10	10
	M8	4
	M6	4
	- Παξιμόδια ασφαλείας M10	5
	M8	4
	M6	4

**Εκτός από υλικά παράδοσης χρειάζεστε και τα παρακάτω εργαλεία:**

- Σταυροκατσάβιδο
- Γερμανικό κλειδί (10 mm, 8 mm, 6 mm)
- Κλειδί, ρυθμιζόμενο

### Συναρμολόγηση της κυλιόμενης βάσης

- Βγάλτε όλα τα εξαρτήματα από τη συσκευασία τους.
- Απομακρύνετε όλα τα υλικά συσκευασίας.
- Για τη συναρμολόγηση ακολουθήστε τις εικόνες **A-E2**.

#### στην Εικ. B:

Για τον καλύτερο προσανατολισμό οι ρόδες έχουν ένα μαρκάρισμα («R» για τη δεξιά ρόδα, «L» για την αριστερή ρόδα).

**Υπόδειξη:** Μη σφίξετε τα παξιμόδια πολύ σφιχτά. Τα βιδωμένα μέρη πρέπει να μπορούν να κινούνται ελεύθερα.

#### στην Εικ. D:

Προσέξτε τη σωστή κατεύθυνση τοποθέτησης του πλαισίου στήριξης (18), που φαίνεται με τα μαρκάρια «R» και «L» αντίστοιχα με τις ρόδες.

**Υπόδειξη:** Μη σφίξετε τα παξιμόδια πολύ σφιχτά. Τα βιδωμένα μέρη πρέπει να μπορούν να κινούνται ελεύθερα.

#### στην Εικ. E1:

Σε αυτό το βήμα συναρμολόγησης βιδώνεται το τραπέζι εργασίας (2) με την έδραση του πλαισίου στήριξης (18) και την έδραση του επάνω πλαισίου (13).

- Στρέψτε τις δύο εδράσεις έτσι, ώστε οι πλευρικές εγκοπές στις εδράσεις να δείχνουν στην κατεύθυνση της χειρολαβής.
- Κατά το βιδώμα του τραπέζιού εργασίας προσέξτε, να βρίσκεται το στήριγμα (8) πάντοτε στο στήριγμα του κάτω πλαισίου (17).

**Υπόδειξη:** Σφίξτε τα παξιμόδια πρώτα μόνο χαλαρά. Αφού πρώτα τοποθετηθούν σωστά και οι οκτώ βίδες, σφίξτε όλα τα παξιμόδια σταθερά.

#### στην Εικ. E2:

**Υπόδειξη:** Μη σφίξετε τα παξιμόδια πολύ σφιχτά. Τα βιδωμένα μέρη πρέπει να μπορούν να κινούνται ελεύθερα.

### Προετοιμασία του τραπέζιού εργασίας

#### Τοποθέτηση του τραπέζιού εργασίας (βλέπε εικόνα F)

Πριν τη στερέωση των σετ υποδοχής και του ηλεκτρικού εργαλείου πρέπει να ανοίξετε τη βάση.

- Για την αποφόρτιση των πείρων ασφάλισης (20) τραβήξτε το τραπέζι εργασίας ελαφρά από τη χειρολαβή (6) προς τα πάνω.
  - Ανοίξτε την ασφάλιση.
  - Έτσι οι πείροι ασφάλισης, που ασφαλιζουν τους τροχούς, τραβώνται πίσω.
  - Τοποθετήστε ένα πόδι πάνω στο στήριγμα του ποδιού (14) και πιέστε με τα δύο χέρια τη χειρολαβή (6) τόσο προς τα κάτω, μέχρι να μπορούν να ασφαλισουν ξανά οι πείροι ασφάλισης στην άλλη πλευρά των πλακών ασφάλισης (21).
  - Κλείστε τόσο την ασφάλιση (3) όσο και την ασφάλιση (9).
- Τα ρυθμιζόμενα στο ύψος πόδια (7) σας βοηθούν, να ευθυγραμμίσετε το τραπέζι εργασίας.
- Λύστε τα εξαγωνικά παξιμόδια (22) και βιδώστε ή ξεβιδώστε τα πόδια τόσο, μέχρι το τραπέζι εργασίας να ευθυγραμμιστεί επίπεδα.

#### Προετοιμασία των σετ υποδοχής (βλέπε εικόνες G1-G4)

- Για την απασφάλιση του σετ υποδοχής (1) πατήστε το κουμπί (23) και ανοίξτε τον μοχλό (24).
- Τοποθετήστε το σετ υποδοχής πάνω στο τραπέζι εργασίας (2) και μετακινήστε το μέχρι τον κόκκινο οδηγό (25).
- Κλείστε ξανά τον μοχλό (24). Έτσι το σετ υποδοχής είναι σταθερά τοποθετημένο πάνω στο τραπέζι εργασίας.
- Μετρήστε την απόσταση **x** ανάμεσα στις τρύπες συναρμολόγησης στο ηλεκτρικό εργαλείο σας.
- Απασφαλίστε το δεύτερο σετ υποδοχής και τοποθετήστε το στην κατάλληλη απόσταση **x** στο ήδη στερεωμένο σετ υποδοχής.
- Κλείστε ξανά τον μοχλό (24).

### Στερέωση του ηλεκτρικού εργαλείου πάνω στα σετ υποδοχής (βλέπε εικόνα H)

- Θέστε το ηλεκτρικό εργαλείο στη θέση μεταφοράς. Υποδείξεις για τη θέση μεταφοράς θα βρείτε στις οδηγίες λειτουργίας του εκάστοτε ηλεκτρικού εργαλείου.
- Τοποθετήστε τα μετακινούμενα παξιμάδια (26) στα σετ υποδοχής αντίστοιχα στις τρύπες συναρμολόγησης του ηλεκτρικού εργαλείου.
- Βιδώστε σετ υποδοχής και ηλεκτρικό εργαλείο με τις κατάλληλες ροδέλες και βίδες.

## Λειτουργία

### Οδηγίες εργασίας

Βεβαιωθείτε, ότι πριν από τις εργασίες και οι δύο ασφαλίσεις (9) και (3) είναι πάντοτε κλειστές.

Να κρατάτε το επεξεργαζόμενο κομμάτι πάντοτε σταθερά, ιδιαίτερα όταν το απόκομμα είναι μακρύ ή/και βαρύ. Μετά την αποκοπή του επεξεργαζόμενου κομματιού το κέντρο βάρους μπορεί να μετατοπιστεί κατά τέτοιο τρόπο, ώστε να ανατραπεί το τραπέζι εργασίας.

Να μην παραφορτώνετε το τραπέζι εργασίας. Να λαμβάνετε πάντοτε υπόψη τη μέγιστη φέρουσα ικανότητα του τραπεζιού εργασίας.

### Προετοιμασία της βάσης εναπόθεσης του επεξεργαζόμενου κομματιού

Το ελεύθερο άκρο μακρών επεξεργαζόμενων κομματιών πρέπει να ακουμπάει κάπου ή να υποστηρίζεται κατάλληλα.

### Ρύθμιση του ύψους της βάσης εναπόθεσης του επεξεργαζόμενου κομματιού (βλέπε εικόνα I)

- Τοποθετήστε το επεξεργαζόμενο κομμάτι πάνω στο τραπέζι πριονίσματος του ηλεκτρικού εργαλείου.
- Λύστε τη λαβή ακινητοποίησης (10) και προσαρμόστε το ύψος της βάσης εναπόθεσης του επεξεργαζόμενου κομματιού (12) έτσι, ώστε το επεξεργαζόμενο κομμάτι σας να ακουμπά επίπεδα.
- Σφίξτε ξανά αυτή τη λαβή ακινητοποίησης.

### Επέκταση του τραπεζιού εργασίας (βλέπε εικόνα J)

Το τραπέζι εργασίας μπορεί να επεκταθεί και στις δύο πλευρές.

- Τοποθετήστε το μακρύ επεξεργαζόμενο κομμάτι σας πάνω στο τραπέζι πριονίσματος του ηλεκτρικού εργαλείου.
- Λύστε ανάλογα με τις ανάγκες την αντίστοιχη λαβή ακινητοποίησης (4) και τραβήξτε την επέκταση του τραπεζιού (5) μέχρι την επιθυμητή απόσταση προς τα έξω.
- Σφίξτε ξανά αυτή τη λαβή ακινητοποίησης.

### Κοπή επεξεργαζόμενων κομματιών ίδιου μήκους (βλέπε εικόνα K)

Για την απλή κοπή επεξεργαζόμενων κομματιών ίδιου μήκους μπορείτε να χρησιμοποιήσετε τον οδηγό μήκους (11).

- Τραβήξτε τον οδηγό μήκους μέχρι τέρμα προς τα επάνω και τοποθετήστε τη βάση εναπόθεσης του επεξεργαζόμενου κομματιού στην επιθυμητή απόσταση από τον πριονόδισκο του ηλεκτρικού εργαλείου.

### Έλεγχος και ρύθμιση των βασικών ρυθμίσεων

Για την εξασφάλιση μιας ασφαλούς λειτουργίας μετά από εντατική χρήση πρέπει να ελέγξετε τις βασικές ρυθμίσεις του τραπεζιού εργασίας και ενδοχομένων επαναρυθμίσετε. Γι' αυτό χρειάζεστε πείρα και ειδικά εργαλεία.

- Απομακρύνετε γι' αυτό το ηλεκτρικό εργαλείο μαζί με το σετ υποδοχής.

### Ρύθμιση της ασφάλισης στηρίγματος (βλέπε εικόνα L)

Η ασφάλιση (9) για το στήριγμα (8) μπορεί με τον χρόνο να χαλαρώσει.

- Κλείστε την ασφάλιση (9).
- Σπρώξτε ένα κατασαβίδι για βίδες απλής εγκοπής ανάμεσα στο τραπέζι εργασίας και στο παξιμάδι (27).
- Περιστρέψτε την ασφάλιση προς τη φορά των δεικτών του ρολογιού τόσο, μέχρι να μπορεί ο μοχλός ασφάλισης να κλείσει ξανά καλά.
- Απομακρύνετε το κατασαβίδι για βίδες απλής εγκοπής και ελέγξτε ακόμη μια φορά τη ρύθμιση.

### Ρύθμιση του πείρου ασφάλισης της ρόδας (βλέπε εικόνες M1–M2)

#### Έλεγχος

- Θέστε το τραπέζι εργασίας στη θέση εργασίας (εντελώς ανοιχτό).

Και οι δύο πείροι ασφάλισης (20) πρέπει να είναι εντελώς έξω και δεν επιτρέπεται να υπάρχει καμία σχισμή ανάμεσα στους πείρους ασφάλισης και στην πλάκα ασφάλισης (21).

#### Ρύθμιση

- Λύστε κατά ένα τέταρτο της στροφής τα παξιμάδια (28) (16 mm) πάνω κάθε πλευρά της βάσης.
- Σφίξτε τη βίδα ρύθμισης (29) στην πλευρά, στην οποία εμφανίζεται μια σχισμή ανάμεσα στους πείρους ασφάλισης και στην πλάκα ασφάλισης. Εάν η σχισμή δεν μπορεί έτσι να μειωθεί, πρέπει να λύσετε τη βίδα ρύθμισης στην άλλη πλευρά.
- Επαναλάβετε τη διαδικασία τόσο, μέχρι και οι δύο πείροι ασφάλισης να είναι ξανά εντελώς έξω και να μην εμφανίζεται καμία σχισμή ανάμεσα στους πείρους ασφάλισης και στην πλάκα ασφάλισης.
- Σφίξτε ξανά τα παξιμάδια (28) σταθερά.

### Μεταφορά (βλέπε εικόνα N)

Για τη μεταφορά πρέπει να κλείσετε τη βάση.

- Σπρώξτε τις επεκτάσεις του τραπεζιού (5) εντελώς προς τα μέσα καθώς και τις βάσεις εναπόθεσης του επεξεργαζόμενου κομματιού (12) και τους οδηγούς μήκους (11) εντελώς προς τα κάτω.
- Ανοίξτε την ασφάλιση (9).
- Για την αποφόρτιση των πείρων ασφάλισης (20) πιέστε το τραπέζι εργασίας ελαφρά στη χειρολαβή (6) προς τα κάτω.
- Ανοίξτε την ασφάλιση (3). Έτσι οι πείροι ασφάλισης, που ασφαλίζουν τους τροχούς, τραβιώνται πίσω.
- Τοποθετήστε ένα πόδι πάνω στο στήριγμα του ποδιού (14) και τραβήξτε με τα δύο χέρια τη χειρολαβή (6) προς τα επάνω τόσο, μέχρι να μπορούν να ασφαλισουν ξανά οι

πείροι ασφάλισης στην άλλη πλευρά των πλακών ασφάλισης (21).

- Κλείστε την ασφάλιση (3).

## Συντήρηση και σέρβις

### Εξυπηρέτηση πελατών και συμβουλές εφαρμογής

Η υπηρεσία εξυπηρέτησης πελατών απαντά στις ερωτήσεις σας σχετικά με την επισκευή και τη συντήρηση του προϊόντος σας καθώς και για τα αντίστοιχα ανταλλακτικά. Σχέδια συναρμολόγησης και πληροφορίες για τα ανταλλακτικά θα βρείτε επίσης κάτω από: [www.bosch-pt.com](http://www.bosch-pt.com)

Η ομάδα παροχής συμβουλών της Bosch απαντά ευχαριστώντας τις ερωτήσεις σας για τα προϊόντα μας και τα εξαρτήματά τους. Δώστε σε όλες τις ερωτήσεις και παραγγελίες ανταλλακτικών σπασοδήποτε το 10ψήφιο κωδικό αριθμό σύμφωνα με την πινακίδα τύπου του προϊόντος.

#### Ελλάδα

Robert Bosch A.E.  
Ερχείας 37  
19400 Κορωπί – Αθήνα  
Τηλ.: 210 5701258  
Φαξ: 210 5701283  
Email: [pt@gr.bosch.com](mailto:pt@gr.bosch.com)  
[www.bosch.com](http://www.bosch.com)  
[www.bosch-pt.gr](http://www.bosch-pt.gr)

Περαιτέρω διευθύνσεις σέρβις θα βρείτε στην ηλεκτρονική διεύθυνση:

[www.bosch-pt.com/serviceaddresses](http://www.bosch-pt.com/serviceaddresses)

#### Απόσυρση

Τα τραπέζια εργασίας, τα εξαρτήματα και οι συσκευασίες πρέπει να ανακυκλώνονται με τρόπο φιλικό προς το περιβάλλον.

## Türkçe

### Güvenlik uyarıları

#### Genel güvenlik uyarıları



**Çalışma tezgahı veya monte edilecek elektrikli el aleti ile teslim edilen bütün uyarıları ve talimatları okuyun.** Güvenlik uyarılarına ve talimatlara uyulmaması elektrik çarpmasına, yangına ve/veya ciddi yaralanmalara neden olabilir.

#### Çalışma tezgahları için güvenlik uyarıları

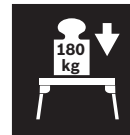
- **Aleti ayarlamadan veya aksesuar parçalarını değiştirmeden önce fişi prizden çekin ve/veya aküyü elektrikli el aletinden çıkarın.** Elektrikli el aletleri yanlışlıkla çalıştırıldığında kazalara neden olabilir.

- **Elektrikli el aletini takmadan önce çalışma tezgahını doğru biçimde monte edin.** Çökmenin önlenmesi açısından kusursuz montaj ve kurulum önemlidir.
- **Kullanmaya başlamadan önce elektrikli el aletini çalışma tezgahına iyi ve güvenli biçimde sabitleyin.** Elektrikli el aletinin çalışma tezgahı üzerinde kayması aletin kontrolünün kaybına neden olabilir.
- **Çalışma tezgahını sağlam, düz ve yatay bir yüzeye yerleştirin.** Çalışma tezgahı kayacak veya sallanacak olursa, iş parçası düzgün ve güvenli biçimde yönlendirilemez.
- **Çalışma tezgahına aşırı yük yüklemeyin ve onu merdiven veya iskele olarak kullanmayın.** Çalışma tezgahına aşırı yüklenme veya tezgahın üzerinde durma, çalışma tezgahının ağırlık noktasının yukarıya kalkmasına ve devrilmesine neden olabilir.
- **Taşırken ve çalışırken bütün vidaların ve bağlantı elemanlarının iyice sıkılmış olmasına dikkat edin.** Gevşek bağlantılar sallantılara ve hatalı kesmelere neden olabilir.
- **Elektrikli el aleti sadece taşıma konumunda (taşıma konumuna ilişkin uyarılar için bkz. ayrıca ilgili elektrikli el aletinin kullanım kılavuzu) ise monte edin ve sökün.** Aksi halde elektrikli el aleti ağırlık merkezi bunu güvenli bir şekilde tutabilmeniz için uygun olmaz.
- **Montaj plakasına sabitlenmiş elektrikli el aletini sadece çalışma tezgahında çalıştırın.** Çalışma tezgahı olmadan elektrikli el aletli montaj plakası güvenli değildir ve devrilebilir.
- **Uzun ve ağır iş parçalarının çalışma tezgahının dengesini bozmasına dikkat edin.** Uzun ve ağır iş parçalarının boştaki uçları beslenmeli veya desteklenmelidir.
- **Çalışma tezgahını katlarken veya açarken parmaklarınızı mafsal noktalarına yaklaştırmayın.** Parmaklarınız ezilebilir.

## Semboller

Aşağıdaki semboller çalışma tezgahınızı kullanırken önemli olabilir. Lütfen sembolleri ve anlamlarını aklınızda tutun. Sembolleri doğru yorumlamazsanız, çalışma tezgahını daha iyi ve daha güvenli kullanmanıza yardımcı olur.

#### Semboller ve anlamları



Çalışma tezgahının maksimum taşıma kapasitesi (elektrikli el aleti + iş parçası) 180 kg'dır.

## Ürün ve performans açıklaması

#### Usulüne uygun kullanım

Bu çalışma tezgahı aşağıdaki tezgah tipi testerelerin takılması için tasarlanmıştır (Tezgah 2021.02):



- GCM 8 S (3 601 L16 0..)
- GCM 8 SJ (3 601 L16 2..)
- GCM 800 S (3 601 L16 1..)
- GCM 10 (0 601 B20 0..)
- GCM 10 J (3 601 M20 2..)
- GCM 10 M (3 601 M20 2..)
- GCM 10 S (0 601 B20 5..)
- GCM 10 SD (0 601 B22 5..)
- GCM 10 X (3 601 M15 0..)
- GCM 10 MX (3 601 M29 0..)
- GCM 12 (0 601 B21 0..)
- GCM 12 GDL (3 601 M23 6..)
- GCM 12 SD (0 601 B23 5..)
- GCM 216 (3 601 M33 0..)
- GCM 18V-216 (3 601 M41 0..)
- GCM 18V-305 GDC (3 601 M43 0..)
- GTM 12 (3 601 M15 0..)

Çalışma tezgahı elektrikli el aleti ile birlikte tahta ve profillerin kesilmesi için tasarlanmıştır.

### Şekli gösterilen elemanlar

Şekli gösterilen elemanların numaraları ile bu kullanma kılavuzunun başındaki grafik sayfasındaki numaralar aynıdır.

- (1) Yuva seti
- (2) Çalışma tezgahı
- (3) Kilitleme tekerlekleri
- (4) Tezgah uzatmasının sabitleme topuzu
- (5) Tezgah uzatması
- (6) Tutamak
- (7) Yüksekliği ayarlanabilir ayak
- (8) Çalışma tezgahı desteği
- (9) Destek kilidi
- (10) İş parçası dayanağı sabitleme topuzu
- (11) Boylamasına dayanak noktası
- (12) İş parçası dayanağı
- (13) Kilitli üst çerçeve
- (14) Ayak desteği
- (15) Tekerlek "L"
- (16) Tekerlek "R"
- (17) Alt çerçeve
- (18) Destek çerçevesi
- (19) Sabitleme seti
- (20) Kilitleme vidası
- (21) Kilitleme plakası
- (22) Altı köşeli somun
- (23) Boşa alma düğmesi
- (24) Yuva seti kilitleme kolu
- (25) Dayanak
- (26) Kaydırılabilen somun

- (27) Kilitleme desteğinin ayarlanması için somun
- (28) Kilitleme piminin ayarlanması için somun
- (29) Kilitleme pimi için ayar vidası

### Teknik veriler

Çalışma tezgahı	GTA 2500 W	
Malzeme numarası	<b>3 601 M12 1..</b>	
Masa (tezgah) uzatması olmadan çalışma tezgahının uzunluğu	mm	1044
Masa (tezgah) uzatması ile çalışma tezgahının uzunluğu	mm	2510
Çalışma tezgahı yüksekliği	mm	947
Maks. taşıma kapasitesi (elektrikli el aleti + iş parçası)		
- Yuva setleri	kg	180
Masa (tezgah) uzatmalı maks. taşıma kapasitesi (elektrikli el aleti + iş parçası)		
- Yuva setleri	kg	130
- Her masa (tezgah) uzatması için	kg	25
Ağırlığı EPTA-Procedure 01:2014 uyarınca	kg	32,2

### Montaj

#### Teslimat kapsamı



Kullanma kılavuzu başındaki teslimat kapsamı görseline dikkat edin.

Çalışma tezgahını monte etmeden önce aşağıda belirtilen parçaların hepsinin teslim edilip edilmediğini kontrol edin:

No.	Tanım	Adet
(1)	Yuva seti	2
(2)	Çalışma tezgahı desteği (8)	1
(13)	Kilitli üst çerçeve (3)	1
(17)	Alt çerçeve	1
(14)	Ayak desteği	1
(15)	Tekerlek "L"	1
(16)	Tekerlek "R"	1
(18)	Destek çerçevesi	1
(19)	Sabitleme seti şunlardan oluşur:	
-	İç altıgen vidalar	
	M10 x 100	4
	M10 x 55	1
	M10 x 50 (kendinden emniyetli)	2
	M8 x 45	4
	M6 x 45	4

No.	Tanım	Adet
	- Yıldız uçlu vida M8 x 50	4
	- Pullar M10 x 29	2
	M10	10
	M8	4
	M6	4
	- Emniyet somunları M10	5
	M8	4
	M6	4

#### Teslimat kapsamı için gerekli olan ek aletler:

- Yıldız tornavida
- Çatal anahtar (10 mm, 8 mm, 6 mm)
- Vida anahtarı, ayarlanabilir

#### Sürülebilir ana gövdeyi monte edin

- Aletle birlikte teslim edilen bütün parçaları ambalajdan dikkatli biçimde çıkarın.
- Bütün ambalaj malzemesini kaldırın.
- Montaj sırasında resimleri dikkate alın **A-E2**.

#### B için resim:

Daha iyi oryantasyon için tekerlekler işaretlerle donatılmıştır ("R" sağ tekerlek için, "L" sol tekerlek için).

**Uyarı:** Somunları çok sıkımayın. Vidalanan parçalar rahat hareket edebilmelidir.

#### D için resim:

"R" ve "L" işaretleri ile tekerleklere uygun olarak gösterilen destek çerçevesinin (**18**) doğru monte edilmesine dikkat edin.

**Uyarı:** Somunları çok sıkımayın. Vidalanan parçalar rahat hareket edebilmelidir.

#### E1 için resim:

Bu montaj adımında çalışma tezgahı (**2**) destek çerçevesinin (**18**) yüzeyi ile ve üst çerçevenin (**13**) yüzeyi ile vidalanır.

- Her iki yüzeyi, yüzeylerdeki yan açıklıklar tutamağı gösterecek şekilde döndürün.
- Çalışma tezgahının vidalanması sırasında desteğin (**8**) daima alt çerçevenin (**17**) tutucu düzeneğinde bulunmasına dikkat edin.

**Bilgi:** Somunları önce hafif sıkın. Sekiz civatanın tümü doğru konumlandırıldıktan sonra tüm somunları sıkın.

#### resim için E2:

**Uyarı:** Somunları çok sıkımayın. Vidalanan parçalar rahat hareket edebilmelidir.

#### Çalışma tezgahını hazırlama

##### Çalışma tezgahını kurma (Bakınız: Resim F)

Yuva setini ve elektrikli el aletini sabitlemeden önce ana gövde ayrı yönlerle itilmelidir.

- Kilitleme vidasının (**20**) yükünü almak için çalışma tezgahını hafifçe tutamağından (**6**) yukarı çekin.
- Kiliti açın. Böylece tekerlekleri kilitleyen kilitleme vidaları geri çekilir.
- Bir ayağınızı ayak desteğine (**14**) koyun ve her iki elinizle tutamağı (**6**) kilitleme pimleri kilitleme plakalarının (**21**) diğer tarafına tekrar yerine oturana kadar aşağı doğru bastırın.
- Hem (**3**) kilitini hem de (**9**) kilitini kapatın. Yüksekliği ayarlanabilir ayaklar (**7**) çalışma tezgahının hizalamasına yardımcı olur.
- Altı köşeli somunları (**22**) gevşetin ve ayakları çalışma tezgahı düz hizalanana kadar içeri veya dışarı döndürün.

#### Yuva setlerini hazırlama (bkz. resimler G1-G4)

- Yuva setlerinin (**1**) kilidini açmak için (**23**) düğmesine basın ve kolunu (**24**) açın.
- Yuva setini çalışma tezgahına (**2**) yerleştirin ve kırmızı dayanak noktasına (**25**) kadar kaydırın.
- Kolu (**24**) tekrar kapatın. Böylece yuva seti çalışma tezgahına sabit şekilde konumlandırılır.
- Elektrikli el aletindeki montaj delikleri arasındaki **x** mesafeyi ölçün.
- İkinci yuva setinin kilidini açın ve sabitlemiş yuva setine uygun **x** mesafesiyle konumlandırın.
- Kolu (**24**) tekrar kapatın.

#### Elektrikli el aletini yuva setlerine sabitleyin (Bakınız: Resim H)

- Elektrikli el aletini nakliye konumuna getirin. Taşıma konumuna ilişkin uyarılar ilgili elektrikli el aletinin kullanım kılavuzundadır.
- Kaydırılabilen somunları (**26**) yuva setlerine elektrikli el aletinin montaj deliklerine uygun şekilde konumlandırın.
- Yuva setini ve elektrikli el aletini uygun pullarla ve vidalarla vidalayın.

## İşletim

### Çalışırken dikkat edilecek hususlar

- Çalışmadan önce daima her iki (**9**) ve (**3**) kilitlerinin kapalı olmasını sağlayın. Özellikle uzun ve ağır kesme işlerinde iş parçasını her zaman sıkıca tutun. İş parçası kesilince ağırlık noktası öyle elverişsiz bir konuma gelebilir ki, çalışma tezgahı devrilebilir. Çalışma tezgahı üzerine aşırı yük bindirmeyin. Çalışma tezgahının taşıma kapasitesini her zaman dikkate alın.

### İş parçası destek yüzeyini hazırlama

Uzun iş parçalarının boşlukta kalan uçları alttan beslenmeli veya desteklenmelidir.

### İş parçası destek yüzeyinin yüksekliğini ayarlama (bkz. resim I)

- İş parçanızı elektrikli el aletinin testere tezgahına koyun.

- Sabitleme topuzunu **(10)** açın ve iş parçası destek yüzeyinin yüksekliğini **(12)** iş parçasız düz duracak şekilde ayarlayın.
- Bu sabitleme topuzunu tekrar sıkın.

#### **Çalışma tezgahını uzatma (bkz. resim J)**

Çalışma tezgahı her iki tarafından uzatılabilir.

- Uzun iş parçasız elektrikli el aletinin testere tezgahına koyun.
- Gerekirse uygun sabitleme topuzunu **(4)** açın ve masa (tezgah) uzatmasını **(5)** istenen mesafeye kadar dışarı çekin.
- Bu sabitleme topuzunu tekrar sıkın.

#### **Aynı uzunluktaki iş parçalarının testerelemesi (bkz. resim K)**

Aynı uzunluktaki iş parçalarını basitçe testerelemek için boylamasına dayanak noktasını **(11)** kullanabilirsiniz.

- Boylamasına dayanak noktasını dayanağa kadar yukarı çekin ve iş parçası destek yüzeyini istenen mesafede elektrikli el aletinin testere bıçağına doğru konumlandırın.

#### **Temel ayarların kontrolü ve ayarlanması**

Güvenli fonksiyonun sağlanabilmesi için yoğun kullanımdan sonra çalışma tezgahının temel ayarlarını kontrol etmelisiniz ve gerekiyorsa ayarları yeniden yapmalısınız. Bunun için deneyime ve özel aletlere ihtiyacınız vardır.

- Bunun için elektrikli el aletini yuva setleriyle çıkarın.

#### **Kilit desteklerini ayarlama (bkz. resim L)**

Destek **(8)** için kilit **(9)** zamanla gevşeyebilir.

- Kilidi kapatın **(9)**.
- Düz tornavidayı çalışma tezgahı ile somunun **(27)** arasına itin.
- Kilidi, kol kilitlemek için tekrar sıkıca kapatılabilece kadar saat yönünde döndürün.
- Düz tornavidayı çıkarın ve ayarı tekrar kontrol edin.

#### **Tekerlek kilidinin kilitleme pimlerini ayarlama (bkz. resimler M1-M2)**

##### **Kontrol**

- Çalışma tezgahını çalışma konumuna getirin (tamamen ayrı yönere çekilmiş).

Her iki kilitleme pimi **(20)** tamamen dışarı çekilmelidir ve kilitleme pimleri ile kilitleme plakası **(21)** arasında boşluk bulunmamalıdır.

##### **Ayarlama**

- Ana gövdenin her tarafında somunları çeyrek tur döndürerek **(28)** (16 mm) çözün.
- Ayar vidasını **(29)**, kilitleme pimleri ile kilitleme plakası arasında boşluk olan yerde sıkın. Boşluk bu şekilde azaltılamazsa, diğer taraftaki ayar vidasını çözün.
- Her iki kilitleme pimi tekrar tamamen dışarı çekilene ve kilitleme pimleri ile kilitleme plakası arasında boşluk oluşmayana kadar tekrarlayın.
- Somunları **(28)** tekrar sıkın.

#### **Taşıma (bkz. resim N)**

Taşımak için ana gövde birbirine doğru itilmelidir.

- Masa (tezgah) uzatmalarını **(5)** tamamen içeri itin ve iş parçası destek yüzeylerini **(12)**ve boylamasına dayanak noktalarını **(11)** tamamen aşağı itin.
- Kilidi **(9)** açın.
- Kilitleme piminin **(20)** kilidini açmak için çalışma tezgahını hafifçe tutamağından **(6)** aşağı bastırın.
- Kilidi **(3)** açın. Böylece tekerlekleri kilitleyen kilitleme vidaları geri çekilir.
- Bir ayağınızı ayak desteğine **(14)** koyun ve her iki elinizle tutamağı **(6)** kilitleme pimleri kilitleme plakalarının **(21)** diğer tarafına tekrar yerine oturana kadar aşağı doğru çekin.
- Kilidi **(3)** kapatın.

#### **Bakım ve servis**

##### **Müşteri servisi ve uygulama danışmanlığı**

Müşteri servisleri ürününüzün onarım ve bakımı ile yedek parçalarına ait sorularınızı yanıtlandırır. Tehlike işaretlerini ve yedek parçalara ait bilgileri şu sayfada da bulabilirsiniz:

**www.bosch-pt.com**

Bosch uygulama danışma ekibi ürünlerimiz ve aksesuarları hakkındaki sorularınızda sizlere memnuniyetle yardımcı olur. Bütün başvuru ve yedek parça siparişlerinizde ürünün tip etiketi üzerindeki 10 haneli malzeme numarasını mutlaka belirtin.

**Sadece Türkiye için geçerlidir: Bosch genel olarak yedek parçaları 7 yıl hazır tutar.**

##### **Türkçe**

Marmara Elektrikli El Aletleri Servis Hizmetleri Sanayi ve Ticaret Ltd. Şti.

Tersane cd. Zencefil Sok.No:6 Karaköy  
Beyoğlu / İstanbul

Tel.: +90 212 2974320

Fax: +90 212 2507200

E-mail: info@marmarabps.com

Bağrıaçıklar Oto Elektrik

Motorlu Sanayi Çarşısı Doğruer Sk. No:9

Selçuklu / Konya

Tel.: +90 332 2354576

Tel.: +90 332 2331952

Fax: +90 332 2363492

E-mail: bagriaciklarotoelektrik@gmail.com

Akgül Motor Bobinaj San. Ve Tic. Ltd. Şti

Alaaddinbey Mahallesi 637. Sokak No:48/C

Nilüfer / Bursa

Tel.: +90 224 443 54 24

Fax: +90 224 271 00 86

E-mail: info@akgulbobinaj.com

Ankaralı Elektrik

Eski Sanayi Bölgesi 3. Cad. No: 43

Kocasinan / KAYSERİ

Tel.: +90 352 3364216

Tel.: +90 352 3206241  
 Fax: +90 352 3206242  
 E-mail: gunay@ankarali.com.tr

Asal Bobinaj  
 Eski Sanayi Sitesi Barbaros Cad. No: 24/C  
 Canik / Samsun  
 Tel.: +90 362 2289090  
 Fax: +90 362 2289090  
 E-mail: bpsasalbobinaj@hotmail.com

Aygem Elektrik Makine Sanayi ve Tic. Ltd. Şti.  
 10021 Sok. No: 11 AOSB  
 Çiğli / İzmir  
 Tel.: +90232 3768074  
 Fax: +90 232 3768075  
 E-mail: boschservis@aygem.com.tr

Bakırcıoğlu Elektrik Makine Hırdavat İnşaat Nakliyat Sanayi ve Ticaret Ltd. Şti.  
 Karaağaç Mah. Sümerbank Cad. No:18/4  
 Merkez / Erzincan  
 Tel.: +90 446 2230959  
 Fax: +90 446 2240132  
 E-mail: bilgi@korfezelektrik.com.tr

Bosch Sanayi ve Ticaret A.Ş.  
 Elektrikli El Aletleri  
 Aydınnevler Mah. İnönü Cad. No: 20  
 Küçükyalı Ofis Park A Blok  
 34854 Maltepe-İstanbul  
 Tel.: 444 80 10  
 Fax: +90 216 432 00 82  
 E-mail: iletisim@bosch.com.tr  
 www.bosch.com.tr

Bulsan Elektrik  
 İstanbul Cad. Devrez Sok. İstanbul Çarşısı  
 No: 48/29 İskitler  
 Ulus / Ankara  
 Tel.: +90 312 3415142  
 Tel.: +90 312 3410302  
 Fax: +90 312 3410203  
 E-mail: bulsanbobinaj@gmail.com

Çözüm Bobinaj  
 Küşget San.Sit.A Blok 11Nolu Cd.No:49/A  
 Şehitkamil/Gaziantep  
 Tel.: +90 342 2351507  
 Fax: +90 342 2351508  
 E-mail: cozumbobinaj2@hotmail.com

Onarım Bobinaj  
 Raif Paşa Caddesi Çay Mahallesi No:67  
 İskenderun / HATAY  
 Tel.:+90 326 613 75 46  
 E-mail: onarim\_bobinaj31@myinet.com

Faz Makine Bobinaj  
 Cumhuriyet Mah. Sanayi Sitesi Motor  
 İşleri Bölümü 663 Sk. No:18  
 Murat Paşa / Antalya  
 Tel.: +90 242 3465876  
 Tel.: +90 242 3462885  
 Fax: +90 242 3341980  
 E-mail: info@fazmakina.com.tr

Günşah Otomotiv Elektrik Endüstriyel Yapı Malzemeleri San ve Tic. Ltd. Şti  
 Beylikdüzü Sanayi Sit. No: 210  
 Beylikdüzü / İstanbul  
 Tel.: +90 212 8720066  
 Fax: +90 212 8724111  
 E-mail: gunsaelektrik@ttmail.com

Sezmen Bobinaj Elektrikli El Aletleri İmalatı San ve Tic. Ltd. Şti.  
 Ege İş Merkezi 1201/4 Sok. No: 4/B  
 Yenışehir / İzmir  
 Tel.: +90 232 4571465  
 Tel.: +90 232 4584480  
 Fax: +90 232 4573719  
 E-mail: info@sezmenbobinaj.com.tr

Üstündağ Bobinaj ve Soğutma Sanayi  
 Nusretiyeh Mah. Boyacılar Aralığı No: 9  
 Çorlu / Tekirdağ  
 Tel.: +90 282 6512884  
 Fax: +90 282 6521966  
 E-mail: info@ustundagsogutma.com

İŞIKLAR ELEKTRİK BOBINAJ  
 Karasoku Mahallesi 28028. Sokak No:20/A  
 Merkez / ADANA  
 Tel.: +90 322 359 97 10 - 352 13 79  
 Fax: +90 322 359 13 23  
 E-mail: isiklar@isiklarelektrik.com

**Diğer servis adreslerini şurada bulabilirsiniz:**  
[www.bosch-pt.com/serviceaddresses](http://www.bosch-pt.com/serviceaddresses)

## Tasfiye

Çalışma tezgahı, aksesuar ve ambalaj malzemesi çevre dostu yeniden kazanım merkezine yollanmalıdır.

## Polski

### Wskazówki dotyczące bezpieczeństwa

#### Ogólne wskazówki dotyczące bezpieczeństwa



**Należy w całości przeczytać wskazówki bezpieczeństwa oraz instrukcje, które zostały dostarczone razem ze stołem roboczym lub elektronarzędziem, przeznaczonym do zamontowania na nim.** Nieprzestrzeganie wskazówek dotyczących bezpieczeństwa i zaleceń może doprowadzić do porażenia prądem elektrycznym, pożaru i/lub poważnych obrażeń ciała.

## Wskazówki dotyczące bezpieczeństwa pracy ze stołami roboczymi

- ▶ **Przed przystąpieniem do zmiany nastaw lub wymianą osprzętu należy wyjąć wtyczkę z gniazda sieciowego i/ lub wyjąć akumulator z elektronarzędzia.** Przypadkowe uruchomienie elektronarzędzia stanowi przyczynę wielu wypadków.
- ▶ **Zmontować prawidłowo stół przed zamontowaniem do niego elektronarzędzia.** Prawidłowy montaż ma istotne znaczenie dla stabilności stołu i zapobiega jego awarii.
- ▶ **Przed rozpoczęciem użytkowania elektronarzędzia, należy je dobrze zamocować na stole roboczym.** Przesunięcie się elektronarzędzia na stole roboczym może spowodować utratę kontroli.
- ▶ **Stół roboczy należy ustawiać na stabilnej, równej i poziomej powierzchni.** Jeżeli stół roboczy daje się przesuwać lub chwieje się, nie ma możliwości równomiernego i bezpiecznego prowadzenia obrabianego elementu.
- ▶ **Nie należy przeciążać stołu roboczego, nie należy go też stosować w charakterze drabiny, pomostu lub rusztowania.** Przeciążanie stołu lub stawanie na nim może spowodować, że jego punkt ciężkości znajdzie się wyżej i stół się przewróci.
- ▶ **Przed transportem oraz przystąpieniem do pracy należy skontrolować, czy wszystkie śruby i elementy łączące są dostatecznie mocno dokręcone.** Luźne połączenia mogą spowodować brak stabilności i prowadzić do niedokładnych cięć.
- ▶ **Montować i demontować elektronarzędzie tylko wtedy, gdy znajduje się ono w pozycji transportowej (wskazówki dotyczące pozycji transportowej zob. także instrukcja obsługi danego elektronarzędzia).** W przeciwnym razie środek ciężkości elektronarzędzia będzie umiejscowiony w tak niekorzystnym miejscu, że nie będzie możliwości bezpiecznego trzymania elektronarzędzia.
- ▶ **Elektronarzędzie zamontowane na płycie montażowej można eksploatować wyłącznie na stole roboczym.** Bez stołu roboczego płyta montażowa wraz z elektronarzędziem nie jest zabezpieczona i może się przewrócić.
- ▶ **Upewnić się, że długie i ciężkie elementy nie spowodują zachwiania równowagi stołu.** Wystające części długich i ciężkich elementów należy podeprzeć.
- ▶ **Podczas składania lub rozkładania stołu należy trzymać palce z dala od przegubów.** Istnieje niebezpieczeństwo zmiążdżenia palców.

## Symbole

Następujące symbole mogą okazać się ważne dla pracy ze stołem roboczym. Proszę zapamiętać te symbole i ich znaczenia. Dzięki właściwej interpretacji symboli można lepiej i bezpieczniej użytkować stół roboczy.

### Symbole i ich znaczenie



Maksymalne obciążenie (elektronarzędzie + obrabiany element) stołu roboczego wynosi kg.

## Opis urządzenia i jego zastosowania

### Użycie zgodne z przeznaczeniem

Stół roboczy jest przeznaczony do pracy z następującymi piłami stacjonarnymi Bosch (stan: **2021.02**):

- GCM 8 S (3 601 L16 0..)
- GCM 8 SJ (3 601 L16 2..)
- GCM 800 S (3 601 L16 1..)
- GCM 10 (0 601 B20 0..)
- GCM 10 J (3 601 M20 2..)
- GCM 10 M (3 601 M20 2..)
- GCM 10 S (0 601 B20 5..)
- GCM 10 SD (0 601 B22 5..)
- GCM 10 X (3 601 M15 0..)
- GCM 10 MX (3 601 M29 0..)
- GCM 12 (0 601 B21 0..)
- GCM 12 GDL (3 601 M23 6..)
- GCM 12 SD (0 601 B23 5..)
- GCM 216 (3 601 M33 0..)
- GCM 18V-216 (3 601 M41 0..)
- GCM 18V-305 GDC (3 601 M43 0..)
- GTM 12 (3 601 M15 0..)

Stół roboczy wraz z elektronarzędziem jest przeznaczony do przycinania na długość desek i profili.

### Przedstawione graficznie komponenty

Numeracja przedstawionych komponentów odnosi się do schematów, znajdujących się na stronach graficznych, umieszczonych na początku niniejszej instrukcji.

- (1) Zestaw mocujący
- (2) Stół roboczy
- (3) Blokada kół
- (4) Gałka mocująca element przedłużający stół
- (5) Element przedłużający stół
- (6) Uchwyt
- (7) Stopka z regulacją wysokości
- (8) Podpórka stołu roboczego
- (9) Blokada podpórki
- (10) Gałka mocująca blat stołu
- (11) Ogranicznik długości
- (12) Blat stołu
- (13) Górna rama z blokadą
- (14) Podnózek

(15)	Koło „L”
(16)	Koło „R”
(17)	Dolna rama
(18)	Rama wsporcza
(19)	Zestaw montażowy
(20)	Sworzeń blokujący
(21)	Płytką blokującą
(22)	Nakrętka sześciokątna
(23)	Przycisk odblokowujący
(24)	Dźwignia blokująca zestaw mocujący
(25)	Ogranicznik
(26)	Nakrętka przesuwna
(27)	Nakrętka do regulacji blokady podpórki
(28)	Nakrętka do regulacji sworznia blokującego
(29)	Śruba do regulacji sworznia blokującego

### Dane techniczne

Stół roboczy		GTA 2500 W
Numer katalogowy		<b>3 601 M12 1..</b>
Długość stołu roboczego bez elementu przedłużającego stół	mm	1 044
Długość stołu roboczego z elementem przedłużającym stół	mm	2 510
Wysokość stołu roboczego	mm	947
Maks. obciążenie (elektronarzędzie + obrabiany element)		
– zestawy mocujące	kg	180
Maks. obciążenie (elektronarzędzie + obrabiany element) z elementem przedłużającym stół		
– zestawy mocujące	kg	130
– na jeden element przedłużający stół	kg	25
Waga zgodnie z EPTA-Procedure 01:2014	kg	32,2

## Montaż

### Zakres dostawy



Proszę zwrócić uwagę na rysunki przedstawiające wszystkie elementy wchodzące w zakres dostawy, wymienione na początku instrukcji obsługi.

Przed przystąpieniem do montażu stołu roboczego należy skontrolować, czy dostarczone zostały wszystkie wymienione poniżej elementy:

Nr	Oznaczenie	Ilość
(1)	Zestaw mocujący	2
(2)	Stół roboczy z podpórką (8)	1
(13)	Górna rama z blokadą (3)	1

Nr	Oznaczenie	Ilość
(17)	Dolna rama	1
(14)	Podnóżek	1
(15)	Koło „L”	1
(16)	Koło „R”	1
(18)	Rama wsporcza	1
(19)	Zestaw montażowy, zawartość:	
	– śruby sześciokątne	
	M10 x 100	4
	M10 x 55	1
	M10 x 50 (samoblokująca)	2
	M8 x 45	4
	M6 x 45	4
	– śruby z rowkiem krzyżowym	
	M8 x 50	4
	– podkładki	
	M10 x 29	2
	M10	10
	M8	4
	M6	4
	– nakrętki zabezpieczające	
	M10	5
	M8	4
	M6	4

### Narzędzia potrzebne do montażu, a niewchodzące w zakres dostawy:

- Śrubokręt krzyżakowy
- Klucz widełkowy (10 mm, 8 mm, 6 mm)
- Klucz maszynowy, przestawny

### Montaż podstawy jezdnej

- Ostrożnie rozpakować dostarczone elementy.
- Usunąć wszystkie materiały pakunkowe.
- Podczas montażu należy postępować zgodnie z rys. **A-E2**.

#### do rys. B:

Dla lepszej orientacji koła posiadają oznaczenia („R” – koło prawe, „L” – koło lewe).

**Wskazówka:** Nie należy zbyt mocno dokręcać nakrętek. Skręcone części muszą się swobodnie poruszać.

#### do rys. D:

Należy zwrócić uwagę na właściwy kierunek montażu ramy wsporczej (18), oznaczony literami „R” i „L” i dopasowany do kół.

**Wskazówka:** Nie należy zbyt mocno dokręcać nakrętek. Skręcone części muszą się swobodnie poruszać.

#### do rys. E1:

Na tym etapie montażu należy przykręcić stół roboczy (2) do podstawy ramy wsporczej (18) i podstawy górnej ramy (13).

- Obie podstawy należy przekręcić w taki sposób, aby boczne otwory w podstawach były skierowane w stronę uchwytu.
- Podczas przykręcania stołu roboczego należy zwrócić uwagę, aby podpórka (8) zawsze znajdowała się w mocowaniu dolnej ramy (17).

**Wskazówka:** Na początku nie należy dokręcać nakrętek zbyt mocno. Dopiero po umieszczeniu wszystkich ośmiu śrub we właściwej pozycji można mocno dokręcić nakrętki.

#### do rys. E2:

**Wskazówka:** Nie należy zbyt mocno dokręcać nakrętek. Skręcone części muszą się swobodnie poruszać.

## Przygotowanie stołu roboczego

### Rozstawianie stołu roboczego (zob. rys. F)

Przed zamocowaniem zestawów mocujących oraz elektronarzędzia należy rozsunąć podstawę.

- Aby odciążyć sworznie blokujące (20), należy pociągnąć stół roboczy lekko do góry, trzymając go za uchwyt (6).
- Otworzyć blokadę. Spowoduje to odsunięcie sworzni blokujących, które unieruchamiają koła.
- Postawić jedną stopę na podnóżku (14) i obiema rękami docisnąć uchwyt (6) w dół do momentu, gdy sworznie blokujące po drugiej stronie płytek blokujących (21) ponownie zaskoczą.
- Zamknąć zarówno blokadę (3), jak i blokadę (9).

Stopki z regulacją wysokości (7) pomogą wyrównać pozycję stołu roboczego.

- Odkręcić nakrętki sześciokątne (22) i wkręcić lub wykręcić stopki na tyle, aby stół roboczy stał równo.

### Przygotowanie zestawów mocujących (zob. rys. G1–G4)

- W celu odblokowania zestawu mocującego (1) należy nacisnąć przycisk (23) i otworzyć dźwignię (24).
- Umieścić zestaw mocujący na stole roboczym (2) i przesunąć go aż do czerwonego ogranicznika (25).
- Ponownie zamknąć dźwignię (24). W ten sposób zestaw mocujący został prawidłowo zablokowany na stole roboczym.
- Zmierzyć odległość  $x$  pomiędzy otworami montażowymi elektronarzędzia.
- Odblokować drugi zestaw mocujący i umieścić go w odpowiedniej odległości  $x$  od zablokowanego wcześniej zestawu mocującego.
- Ponownie zamknąć dźwignię (24).

### Montaż elektronarzędzia w zestawach mocujących (zob. rys. H)

- Ustawić elektronarzędzie w pozycji transportowej. Wskazówki dotyczące pozycji transportowej można znaleźć w instrukcji obsługi elektronarzędzia.
- Nakrętki przesuwne (26) należy ustawić w zestawie mocującym tak, aby pasowały do otworów montażowych elektronarzędzia.

- Przykręcić zestaw mocujący i elektronarzędzie, używając odpowiednich podkładek i śrub.

## Praca

### Wskazówki dotyczące pracy

Przed pracą należy upewnić się, że obie blokady (9) i (3) są zamknięte.

Należy zawsze mocno przytrzymywać obrabiany element, a w szczególności jego dłuższą lub cięższą część. Po przecięciu obrabianego elementu, jego punkt ciężkości może się zmienić w niekorzystny sposób i spowodować przewrócenie stołu roboczego.

Nie należy przeciążać stołu roboczego. Należy przy tym zwrócić uwagę na maksymalne obciążenie stołu roboczego.

### Przygotowanie blatu stołu

Długie elementy muszą być podparte na całej swej długości.

### Ustawienie wysokości blatu stołu (zob. rys. I)

- Ułożyć obrabiany element na stole pilarskim elektronarzędzia.
- Odkręcić gałkę mocującą (10) i dopasować wysokość blatu stołu (12), tak aby obrabiany element leżał równo.
- Ponownie dokręcić gałkę nastawczą.

### Wydłużanie powierzchni stołu roboczego (zob. rys. J)

Długość stołu roboczego można zwiększyć po obu stronach.

- Ułożyć długi obrabiany element na stole pilarskim elektronarzędzia.
- W razie potrzeby odkręcić odpowiednią gałkę mocującą (4) i wysunąć na zewnątrz element przedłużający stół (5) do żądanej długości.
- Ponownie dokręcić gałkę nastawczą.

### Cięcie elementów jednakowej długości (zob. rys. K)

W celu łatwiejszego cięcia elementów jednakowej długości można posłużyć się ogranicznikiem długości (11).

- Pociągnąć ogranicznik długości w górę aż do oporu i ustawić blat stołu w żądanej odległości od tarczy elektronarzędzia.

### Kontrola i modyfikacja ustawień podstawowych

Aby zagwarantować bezpieczeństwo działania, należy po intensywnym użytkowaniu skontrolować i w razie potrzeby zmodyfikować ustawienia podstawowe stołu roboczego. Niezbędne jest do tego doświadczenie oraz odpowiednie specjalistyczne narzędzia.

- W tym celu należy zdemontować elektronarzędzie wraz z zestawami mocującymi.

### Ustawienie blokady podpórki (zob. rys. L)

Blokada (9) podpórki (8) może się z czasem poluzować.

- Zamknąć blokadę (9).
- Wsunąć śrubokręt płaski pomiędzy stół roboczy i nakrętkę (27).

- Obracać blokadę w kierunku zgodnym z ruchem wskazówek zegara tak długo, aż dźwignię blokady będzie można ponownie zamknąć.
- Wyjąć śrubokręt płaski i ponownie skontrolować ustawienie.

#### Ustawianie sworzni blokującego blokady koła (zob. rys. M1–M2)

##### Kontrola

- Ustawić stół roboczy w pozycji do pracy (całkowicie rozstawiony).

Oba sworznie blokujące (20) muszą być całkowicie wysunięte, a pomiędzy sworzniem blokującym i płytką blokującą (21) nie może być żadnej szczeliny.

##### Ustawianie

- Wykonując ćwierć obrotu, odkręcić nakrętki (28) (16 mm) z każdej strony podstawy.
- Dokręcić śrubę do regulacji (29) po tej stronie, gdzie występuje szczelina pomiędzy sworzniem blokującym i płytką blokującą. Jeżeli szczelina się nie zmniejszy, należy dodatkowo odkręcić śrubę do regulacji po drugiej stronie.
- Powtarzać te czynności tak długo, aż oba sworznie blokujące będą całkowicie wysunięte, a pomiędzy sworzniem blokującym i płytką blokującą nie będzie żadnej szczeliny.
- Ponownie mocno dokręcić nakrętki (28).

#### Transport (zob. rys. N)

Przed transportem należy zsunąć podstawę.

- Elementy przedłużające stół (5) wsunąć całkowicie do środka, a blaty stołu (12) i ograniczniki długości (11) przesunąć całkowicie do dołu.
- Otworzyć blokadę (9).
- Aby odciążyć sworznie blokujące (20), należy nacisnąć stół roboczy lekko do dołu, trzymając go za uchwyt (6).
- Otworzyć blokadę (3). Spowoduje to odsunięcie sworzni blokujących, które unieruchamiają koła.
- Postawić jedną stopę na podnóżku (14) i obiema rękami pociągnąć uchwyt (6) w górę do momentu, gdy oba sworznie blokujące po drugiej stronie płytek blokujących (21) ponownie zaskoczą.
- Zamknąć blokadę (3).

## Konserwacja i serwis

### Obsługa klienta oraz doradztwo dotyczące użytkowania

Ze wszystkimi pytaniami, dotyczącymi naprawy i konserwacji nabytego produktu oraz dostępu do części zamiennych, prosimy zwracać się do punktów obsługi klienta. Rysunki techniczne oraz informacje o częściach zamiennych można znaleźć pod adresem: [www.bosch-pt.com](http://www.bosch-pt.com)

Nasz zespół doradztwa dotyczącego użytkowania odpowie na wszystkie pytania związane z produktami firmy Bosch oraz ich osprzętem.

Przy wszystkich zgłoszeniach oraz zamówieniach części zamiennych konieczne jest podanie 10-cyfrowego numeru ka-

talogowego, znajdującego się na tabliczce znamionowej produktu.

#### Polska

Robert Bosch Sp. z o.o.

Serwis Elektronarzędzi

Ul. Jutrzenki 102/104

02-230 Warszawa

Na [www.serwisbosch.com](http://www.serwisbosch.com) znajdują Państwo wszystkie szczegółowe informacje dotyczące usług serwisowych online.

Tel.: 22 7154450

Faks: 22 7154440

E-Mail: [bsc@pl.bosch.com](mailto:bsc@pl.bosch.com)

[www.bosch-pt.pl](http://www.bosch-pt.pl)

#### Pozostałe adresy serwisów znajdują się na stronie:

[www.bosch-pt.com/serviceaddresses](http://www.bosch-pt.com/serviceaddresses)

#### Utylizacja odpadów

Stoły robocze, osprzęt i opakowania należy doprowadzić do ponownego przetworzenia zgodnie z obowiązującymi przepisami ochrony środowiska.

## Čeština

### Bezpečnostní upozornění

#### Všeobecná bezpečnostní upozornění



**Přečtěte si veškeré varovné pokyny a instrukce přiložené k pracovnímu stolu nebo namontovanému elektronářadí.**

Nedodržování bezpečnostních upozornění a pokynů může mít za následek úraz elektrickým proudem, požár a/nebo těžká poranění.

#### Bezpečnostní upozornění pro pracovní stoly

- ▶ **Před nastavováním nářadí nebo výměnou příslušenství vytáhněte síťovou zástrčku ze zásuvky a/nebo vyjměte z elektronářadí akumulátor.**

Neúmyslné spuštění elektronářadí může být příčinou úrazů.

- ▶ **Dříve než namontujete elektronářadí, smontujte správně pracovní stůl.** Bezchybné smontování je důležité, aby se zamezilo riziku zhroutilí.
- ▶ **Upevněte elektronářadí bezpečně na pracovní stůl, než ho budete používat.** Sesmeknutí elektronářadí na pracovním stole může vést ke ztrátě kontroly.
- ▶ **Pracovní stůl postavte na pevnou, rovnou a vodorovnou plochu.** Pokud se může pracovní stůl sesmeknout nebo viklat, nelze obrobek rovnoměrně a spolehlivě vést.
- ▶ **Pracovní stůl nepřetěžujte a nepoužívejte ho jako žebřík nebo podstavec.** Přetížení nebo stání na



pracovním stole může vést k tomu, že se těžiště pracovního stolu přesune nahoru a stůl se převrátí.

- ▶ **Dbejte na to, aby byly při přepravě a při práci veškeré šrouby a spojovací prvky pevně utažené.** Uvolněné spoje mohou vést k nestabilitě a k nepřesnému řezání.
- ▶ **Elektrické nářadí montujte a demontujte pouze tehdy, když je v přepravní poloze (pokyny k přepravní poloze viz také návod k obsluze příslušného elektrického nářadí).** Elektrické nářadí může mít jinak tak nevhodné těžiště, že ho nedokážete bezpečně udržet.
- ▶ **Elektrické nářadí upevněné na montážní desce použijte výhradně na pracovním stole.** Bez pracovního stolu nestojí montážní deska s elektrickým nářadím stabilně a může se převrhnout.
- ▶ **Zajistěte, aby dlouhé a těžké obrobky nenarušily rovnováhu pracovního stolu.** Dlouhé a těžké obrobky se musí na volném konci podložit nebo podepřít.
- ▶ **Při zasouvání nebo vysouvání pracovního stolu nedávejte prsty do blízkosti kloubů.** Mohlo by dojít k přískřipnutí prstů.

## Symboly

Následující symboly mohou mít význam pro používání pracovního stolu. Zapamatujte si prosím symboly a jejich význam. Správná interpretace symbolů vám pomůže pracovní stůl lépe a bezpečněji používat.

### Symboly a jejich význam



Maximální nosnost (elektrické nářadí + obrobek) pracovního stolu činí kg.

## Popis výrobku a výkonu

### Použití v souladu s určeným účelem

Pracovní stůl je určený pro upevnění následujících stacionárních pil Bosch (stav **2021.02**):

- GCM 8 S (3 601 L16 0..)
- GCM 8 SJ (3 601 L16 2..)
- GCM 800 S (3 601 L16 1..)
- GCM 10 (0 601 B20 0..)
- GCM 10 J (3 601 M20 2..)
- GCM 10 M (3 601 M20 2..)
- GCM 10 S (0 601 B20 5..)
- GCM 10 SD (0 601 B22 5..)
- GCM 10 X (3 601 M15 0..)
- GCM 10 MX (3 601 M29 0..)
- GCM 12 (0 601 B21 0..)
- GCM 12 GDL (3 601 M23 6..)
- GCM 12 SD (0 601 B23 5..)
- GCM 216 (3 601 M33 0..)
- GCM 18V-216 (3 601 M41 0..)

– GCM 18V-305 GDC (3 601 M43 0..)

– GTM 12 (3 601 M15 0..)

Společně s elektronářadím je pracovní stůl určený ke zkracování prken a profilů.

### Zobrazené součásti

Číslování zobrazených komponent se vztahuje k vyobrazení na stranách s obrázkem na začátku návodu.

- (1) Upínací sada
- (2) Pracovní stůl
- (3) Aretace koleček
- (4) Zajišťovací knoflík prodloužení stolu
- (5) Prodloužení stolu
- (6) Drždalo
- (7) Výškově nastavitelná nožička
- (8) Vzpěra pracovního stolu
- (9) Aretace vzpěry
- (10) Zajišťovací knoflík podpěry obrobku
- (11) Délkový doraz
- (12) Podpěra obrobku
- (13) Horní rám s aretací
- (14) Opěrka
- (15) Kolečko „L“
- (16) Kolečko „R“
- (17) Dolní rám
- (18) Opěrný rám
- (19) Upevňovací sada
- (20) Aretační čep
- (21) Aretační deska
- (22) Šestihránná matice
- (23) Odjišťovací tlačítko
- (24) Aretační páčka upínací sady
- (25) Doraz
- (26) Posuvná matice
- (27) Matice pro nastavení aretace vzpěry
- (28) Matice pro nastavení aretačního čepu
- (29) Nastavovací šroub pro aretační čep

### Technické údaje

Pracovní stůl	GTA 2500 W	
Číslo zboží	<b>3 601 M12 1..</b>	
Délka pracovního stolu bez prodloužení stolu	mm	1 044
Délka pracovního stolu s prodloužením stolu	mm	2 510
Výška pracovního stolu	mm	947
Max. nosnost (elektrické nářadí + obrobek)		
– upevňovací sady	kg	180

**Pracovní stůl** **GTA 2500 W**

Max. nosnost (elektrické nářadí + obrobek) s prodloužením stolu

– upevňovací sady	kg	130
– jedno prodloužení stolu	kg	25
Hmotnost podle EPTA- Procedure 01:2014	kg	32,2

## Montáž

### Obsah dodávky



Podívejte se na zobrazení obsahu dodávky na začátku návodu k obsluze.

Před montáží pracovního stolu zkontrolujte, zda jste obdrželi všechny níže uvedené díly:

Č.	Označení	Počet
<b>(1)</b>	Upevňovací sada	2
<b>(2)</b>	Pracovní stůl se vzpěrou <b>(8)</b>	1
<b>(13)</b>	Horní rám s aretací <b>(3)</b>	1
<b>(17)</b>	Dolní rám	1
<b>(14)</b>	Nožní opěrka	1
<b>(15)</b>	Kolečko „L“	1
<b>(16)</b>	Kolečko „R“	1
<b>(18)</b>	Opěrný rám	1
<b>(19)</b>	Upevňovací sada obsahující:	
	– Šestihránné šrouby	
	M10 × 100	4
	M10 × 55	1
	M10 × 50 (samojistící)	2
	M8 × 45	4
	M6 × 45	4
	– Šrouby s křížovou drážkou	
	M8 × 50	4
	– Podložky	
	M10 × 29	2
	M10	10
	M8	4
	M6	4
	– Pojistné matice	
	M10	5
	M8	4
	M6	4

### Nářadí, které je zapotřebí nad rámec dodávky:

- Křížový šroubovák
- Stranový klíč (10 mm, 8 mm, 6 mm)
- Klíč na šrouby, nastavitelný

### Montáž pojízdného podstavce

- Vyměňte všechny dodané díly opatrně z obalu.
- Odstraňte veškerý obalový materiál.
- Při montáži postupujte podle obrázků **A–E2**.

#### K obrázku B:

Pro lepší orientaci jsou na kolečkách značky („R“ pro pravé kolečko, „L“ pro levé kolečko).

**Upozornění:** Neutahujte matice příliš pevně. Sešroubované díly se musí volně pohybovat.

#### K obrázku D:

Dbejte na správný směr montáže opěrného rámu **(18)**, který je zřejmý podle značek „R“ a „L“ u koleček.

**Upozornění:** Neutahujte matice příliš pevně. Sešroubované díly se musí volně pohybovat.

#### K obrázku E1:

V tomto montážním kroku pracovní stůl **(2)** sešroubujte s opěrou opěrného rámu **(18)** a opěrou horního rámu **(13)**.

- Otočte obě opěry tak, aby postranní prohlubně v opěrách směřovaly k rukojeti.
- Při sešroubování pracovního stolu dbejte na to, aby se vzpěra **(8)** vždy nacházela v držáku dolního rámu **(17)**.

**Upozornění:** Matice vždy nejprve utáhněte jen lehce.

Všechny matice pevně utáhněte až po správném nasazení všech osmi šroubů.

#### K obrázku E2:

**Upozornění:** Neutahujte matice příliš pevně. Sešroubované díly se musí volně pohybovat.

### Příprava pracovního stolu

#### Postavení pracovního stolu (viz obrázek F)

Před upevněním upínacích sad a elektrického nářadí musíte podstavec roztáhnout.

- Pro uvolnění aretačních čepů **(20)** pracovní stůl mírně vytáhněte za držadlo **(6)** nahoru.
- Povolte aretaci.
- Aretační čepy, které aretují kola, se tím zatáhnou zpět.
- Dejte nohu na opěrku **(14)** a oběma rukama tlačte držadlo **(6)** dolů, dokud aretační čepy na druhé straně aretačních desek **(21)** znovu nezaskočí.
- Zajistěte jak aretaci **(3)**, tak také aretaci **(9)**.

Výškově nastavitelné nožičky **(7)** vám pomůžou pracovní stůl vyrovnat.

- Povolte šestihránné matice **(22)** a nožičky zašroubujte nebo vyšroubujte tak, aby byl pracovní stůl vyrovnaný.

#### Příprava upevňovacích sad (viz obrázky G1–G4)

- Pro odjištění upevňovacích sad **(1)** stiskněte tlačítko **(23)** a povolte páčku **(24)**.
- Nasad'te upevňovací sadu na pracovní stůl **(2)** a posuňte ji až k červenému dorazu **(25)**.
- Znovu utáhněte páčku **(24)**. Upevňovací sada je tak pevně nasazená na pracovním stole.

- Změřte vzdálenost **x** mezi montážními otvory na elektrickém nářadí.
- Odjistěte druhou upevňovací sadu a umístěte ji v odpovídající vzdálenosti **x** od již upevněné upevňovací sady.
- Znovu utáhněte páčku **(24)**.

#### Upevnění elektrického nářadí na upínací sady (viz obrázek H)

- Uved'te elektrické nářadí do přepravní polohy. Informace k přepravní poloze najdete v návodu k obsluze příslušného elektrického nářadí.
- Nasad'te posuvné matice **(26)** do upínacích sad podle montážních otvorů elektrického nářadí.
- Sešroubujte upínací sadu a elektrické nářadí pomocí vhodných podložek a šroubů.

## Provoz

### Pracovní pokyny

Zajistěte, aby před zahájením práce byly obě aretace **(9)** a **(3)** zajištěné.

Obrobek držte vždy dobře a pevně, zvláště dlouhé, těžké odřezky. Po proříznutí obrobku se může těžší část tak nevhodně přemístit, že se pracovní stůl převrhne. Pracovní stůl nepřetěžujte. Vždy dbejte na maximální nosnost pracovního stolu.

### Příprava podpěry obrobku

Dlouhé obrobky se musí na volném konci podložit nebo podepřít.

#### Nastavení výšky podpěry obrobku (viz obrázek I)

- Položte obrobek na stůl elektrického nářadí.
- Povolte zajišťovací knoflík **(10)** a nastavte výšku podpěry obrobku **(12)** tak, aby obrobek ležel rovně.
- Zajišťovací knoflík opět utáhněte.

#### Prodloužení pracovního stolu (viz obrázek J)

- Pracovní stůl lze na obou stranách prodloužit.
- Položte dlouhý obrobek na stůl elektrického nářadí.
  - V případě potřeby povolte příslušný zajišťovací knoflík **(4)** a vytáhněte prodloužení stolu **(5)** ven až na požadovanou vzdálenost.
  - Zajišťovací knoflík opět utáhněte.

#### Řezání stejně dlouhých obrobků (viz obrázek K)

Pro jednoduché řezání stejně dlouhých obrobků můžete použít délkový doraz **(11)**.

- Vytáhněte délkový doraz až nadoraz nahoru a nastavte podpěru obrobku do požadované vzdálenosti od pilového kotouče elektrického nářadí.

### Kontrola a seřízení základních nastavení

Pro zajištění bezpečné funkce musíte po intenzivním použití zkontrolovat základní nastavení pracovního stolu a v případě

potřeby znovu nastavit. K tomu potřebujete zkušenosti a příslušný speciální nástroj.

- Za tímto účelem odstraňte elektrické nářadí s upevňovacími sadami.

#### Nastavení aretace vzpěry (viz obrázek L)

Aretace **(9)** vzpěry **(8)** se může časem povolit.

- Utáhněte aretaci **(9)**.
- Zasuňte plochý šroubovák mezi pracovní stůl a matici **(27)**.
- Otáčejte aretaci po směru hodinových ručiček, dokud nebude páčku opět možné pevně zajistit.
- Odstraňte plochý šroubovák a znovu zkontrolujte nastavení.

#### Nastavení aretačních čepů aretace koleček (viz obrázky M1–M2)

##### Kontrola

- Uved'te pracovní stůl do pracovní polohy (úplně roztažený).

Oba aretační čepy **(20)** musí být úplně vysunuté a mezi aretačním čepem a aretační deskou **(21)** nesmí být mezera.

##### Nastavení

- Povolte o čtvrt otáčky matice **(28)** (16 mm) na každé straně podstavce.
- Utáhněte nastavovací šroub **(29)** na straně, na které je mezera mezi aretačním čepem a aretační deskou. Pokud tím mezeru nelze zmenšit, musíte povolit nastavovací šroub na druhé straně.
- Tento postup opakujte tak dlouho, dokud nebudou oba aretační čepy opět úplně vysunuté a mezi aretačním čepem a aretační deskou nebude mezera.
- Matice **(28)** znovu utáhněte.

### Přeprava (viz obrázek N)

Pro přepravu se musí podstavec složit.

- Zasuňte prodloužení stolu **(5)** úplně dovnitř a podpěry obrobku **(12)** a délkové dorazy **(11)** úplně dolů.
- Povolte aretaci **(9)**.
- Pro uvolnění aretačních čepů **(20)** zatlačte pracovní stůl za držadlo **(6)** mírně dolů.
- Povolte aretaci **(3)**. Aretační čepy, které aretují kola, se tím zatáhnou zpět.
- Dejte nohu na nožní opěrku **(14)** a oběma rukama táhněte držadlo **(6)** nahoru, dokud aretační čepy na druhé straně aretačních desek **(21)** znovu nezaskočí.
- Utáhněte aretaci **(3)**.

## Údržba a servis

### Zákaznická služba a poradenství ohledně použití

Zákaznická služba zodpoví vaše dotazy k opravě a údržbě vašeho výrobku a též k náhradním dílům. Rozkladové výkresy a informace o náhradních dílech najdete také na:

[www.bosch-pt.com](http://www.bosch-pt.com)

V prípade dotazů k našim výrobkům a příslušenství vám ochotně pomůže poradenský tým Bosch.

V případě veškerých otázek a objednávek náhradních dílů bezpodmínečně uveďte 10místné věcné číslo podle typového štítku výrobku.

#### Czech Republic

Robert Bosch odbytová s.r.o.

Bosch Service Center PT

K Vápence 1621/16

692 01 Mikulov

Na [www.bosch-pt.cz](http://www.bosch-pt.cz) si si můžete objednat opravu Vašeho stroje nebo náhradní díly online.

Tel.: +420 519 305700

Fax: +420 519 305705

E-Mail: [servis.naradi@cz.bosch.com](mailto:servis.naradi@cz.bosch.com)

[www.bosch-pt.cz](http://www.bosch-pt.cz)

#### Další adresy servisů najdete na:

[www.bosch-pt.com/serviceaddresses](http://www.bosch-pt.com/serviceaddresses)

#### Likvidace

Pracovní stoly, příslušenství a obaly odevzdejte k ekologické recyklaci.

- ▶ **Nepřetávejte pracovní stůl a nepoužívejte ho ako rebřík alebo lešenie.** Přetážením pracovního stolu nebo postavením se naň může způsobit to, že sa ťažisko pracovného stola presunie smerom hore a stůl sa prevráti.
- ▶ **Dbajte na to, aby pri preprave a pri práci boli všetky skrutky a spájacie prvky pevne utiahnuté.** Uvoľnené spoje môžu mať za následok nestabilitu a viesť k nepresným výsledkom rezania.
- ▶ **Elektrické náradie montujte a demontujte, iba keď je v prepravnej polohe (Upozornenia k prepravnej polohe si pozrite aj v návode na obsluhu daného elektrického náradia).** Elektrické náradie môže mať inak tak nevhodné ťažisko, že ho nebudete môcť bezpečne držať.
- ▶ **Elektrické náradie upevnené na montážnej doske prevádzkujte výlučne na pracovnom stole.** Bez pracovného stola nestojí montážna doska s elektrickým náradím bezpečne a môže sa preklopiť.
- ▶ **Zabezpečte, aby dlhé a ťažké obrobky nevyviedli pracovný stół z rovnováhy.** Dlhé a ťažké obrobky musia byť na voľnom konci podložené alebo podporené.
- ▶ **Keď pracovný stół prisúvate k sebe alebo odťahujete od seba, nedávajte prsty do blízkosti kĺbov.** Mohli by vám pomliaždiť prsty.

## Slovenčina

### Bezpečnostné pokyny

#### Všeobecné bezpečnostné upozornenia



**Prečítajte si všetky varovné upozornenia a pokyny priložené k pracovnému stolu alebo montovanému elektrickému náradíu.**

Nedodržiavanie bezpečnostných upozornení a pokynov môže zapríčiniť úraz elektrickým prúdom, požiar a/alebo ťažké poranenia.

#### Bezpečnostné upozornenia pre pracovné stoly

- ▶ **Pred vykonávaním nastavení na náradí alebo výmenou príslušenstva vyťahnite zástrčku zo zásuvky a/alebo vyberte akumulátor z elektrického náradia.** Neúmyselné spustenie elektrického náradia býva zdrojom viacerých druhov úrazov.
- ▶ **Prv než namontujete elektrické náradie, zostavte správne pracovný stół.** Bezchybné zmontovanie je dôležité preto, aby sa zabránilo nebezpečenstvu zrútenia.
- ▶ **Pred použitím elektrického náradia bezpečne upevnite na pracovný stół.** Zošmyknutie elektrického náradia na pracovnom stole môže zapríčiniť stratu kontroly nad náradím.
- ▶ **Pracovný stół postavte na pevnú, rovnú a vodorovnú plochu.** Keby sa pracovný stół šmykal alebo kýval, obrobok by sa nedal rovnomerne a spoľahlivo viesť.

## Symbols

Nasledujúce symboly môžu byť pre používanie vášho pracovného stola dôležité. Zapamätajte si tieto symboly a ich významy. Správna interpretácia týchto symbolov vám bude pomáhať používať tento pracovný stół lepšie a bezpečnejšie.

#### Symboly a ich význam



Maximálna nosnosť (elektrické náradie + obrobok) pracovného stola je kg.

## Opis výrobku a výkonu

#### Používanie v súlade s určením

Pracovný stół je určený na to, aby sa naň namontovali nasledujúce stacionárne píly Bosch (stav **2021.02**):

- GCM 8 S (3 601 L16 0..)
- GCM 8 SJ (3 601 L16 2..)
- GCM 800 S (3 601 L16 1..)
- GCM 10 (0 601 B20 0..)
- GCM 10 J (3 601 M20 2..)
- GCM 10 M (3 601 M20 2..)
- GCM 10 S (0 601 B20 5..)
- GCM 10 SD (0 601 B22 5..)
- GCM 10 X (3 601 M15 0..)
- GCM 10 MX (3 601 M29 0..)
- GCM 12 (0 601 B21 0..)

- GCM 12 GDL (3 601 M23 6..)
- GCM 12 SD (0 601 B23 5..)
- GCM 216 (3 601 M33 0..)
- GCM 18V-216 (3 601 M41 0..)
- GCM 18V-305 GDC (3 601 M43 0..)
- GTM 12 (3 601 M15 0..)

Spolu s príslušným ručným elektrickým náradím je tento pracovný stôl určený na skracovanie dosák a profilového materiálu.

## Vyobrazené komponenty

Číslovanie vyobrazených komponentov sa vzťahuje na vyobrazenia na grafických stranách na začiatku návodu.

- (1) Upínacia súprava
- (2) Pracovný stôl
- (3) Zaistenie kolies
- (4) Aretačný gombík predĺženia stola
- (5) Predĺženie stola
- (6) Rukoväť
- (7) Výškovo nastaviteľná päťka
- (8) Podpera pracovného stola
- (9) Zaistenie podpery
- (10) Aretačný gombík podpery pre obrobok
- (11) Pozdĺžny doraz
- (12) Podpera pre obrobok
- (13) Horný rám so zaistením
- (14) Päťková podpierka
- (15) Koleso „L“
- (16) Koleso „R“
- (17) Dolný rám
- (18) Oporný rám
- (19) Upevňovacia súprava
- (20) Zarážka
- (21) Aretačná platnička
- (22) Šesťhranná matica
- (23) Odistovacie tlačidlo
- (24) Aretačná páka upínacej súpravy
- (25) Doraz
- (26) Posuvná matica
- (27) Matica na nastavenie zaistenia podpery
- (28) Matica na nastavenie zarážky
- (29) Nastavovacia skrutka zarážky

## Technické údaje

Pracovný stôl		GTA 2500 W
Vecné číslo		<b>3 601 M12 1..</b>
Dĺžka pracovného stola bez predĺženia stola	mm	1 044

Pracovný stôl		GTA 2500 W
Dĺžka pracovného stola s predĺžením stola	mm	2 510
Výška pracovného stola	mm	947
Max. nosnosť (elektrické náradie + obrobok)		
- Upínacie súpravy	kg	180
Max. nosnosť (elektrické náradie + obrobok) s predĺžením stola		
- Upínacie súpravy	kg	130
- na predĺženie stola	kg	25
Hmotnosť podľa EPTA-Procedure 01:2014	kg	32,2

## Montáž

### Obsah dodávky (základná výbava)



Prosím, venujte pozornosť zobrazeniu obsahu dodávky na začiatku návodu na používanie.

Pred montážou pracovného stola prekontrolujte, či boli dodané všetky dole uvedené súčiastky:

Č.	Označenie	Počet
(1)	Upínacia súprava	2
(2)	Pracovný stôl s podperou (8)	1
(13)	Horný rám so zaistením (3)	1
(17)	Dolný rám	1
(14)	Päťková podpierka	1
(15)	Koleso „L“	1
(16)	Koleso „R“	1
(18)	Oporný rám	1
(19)	Upevňovacia súprava obsahujúca:	
	- Skrutky so šesťhrannou hlavou	
	M10 × 100	4
	M10 × 55	1
	M10 × 50 (samopoistné)	2
	M8 × 45	4
	M6 × 45	4
	- Skrutky s krížovou drážkou	
	M8 × 50	4
	- Podložky	
	M10 × 29	2
	M10	10
	M8	4
	M6	4
	- Poistné matice	
	M10	5
	M8	4
	M6	4

**Dodatočné náradie potrebné k základnej výbave:**

- Křížový skrutkovač
- Vidlicový kľúč (10 mm, 8 mm, 6 mm)
- Kľúč na skrutky, nastaviteľný

**Montáž pojazdného stojana**

- Opatrne vyberte z obalu všetky dodané diely.
- Odstráňte všetok obalový materiál.
- Pri montáži sa riadte obrázkami **A–E2**.

**K obrázku B:**

Kolesá sú pre lepšiu orientáciu označené („R“ pre pravé koleso, „L“ pre ľavé koleso).

**Upozornenie:** Matice neťahajte príliš pevne. Zoskrutkované diely musia byť voľne pohyblivé.

**K obrázku D:**

Dbajte na správny smer montáže nosného rámu. **(18)**, ktorý sa označuje značkami „R“ a „L“ podľa kolies.

**Upozornenie:** Matice neťahajte príliš pevne. Zoskrutkované diely musia byť voľne pohyblivé.

**K obrázku E1:**

V tomto montážnom kroku sa pracovný stôl **(2)** priskrutkuje k podpere nosného rámu **(18)** a podpere horného rámu **(13)**.

- Obidve podpery otočte tak, aby bočné výrezy v podpere smerovali k rukoväti.
- Počas skrutkovania pracovného stola zabezpečte, aby sa podpera **(8)** vždy nachádzala v držiaku spodného rámu **(17)**.

**Upozornenie:** Matice utiahnite najprv len voľne. Až po správnom umiestnení všetkých ôsmich skrutiek utiahnite všetky matice pevne.

**K obrázku E2:**

**Upozornenie:** Matice neťahajte príliš pevne. Zoskrutkované diely musia byť voľne pohyblivé.

**Príprava pracovného stola****Postavenie pracovného stola (pozri obrázok F)**

Pred upevnením upínacích súprav a elektrického náradia je nutné rozťahnuť stojan.

- Na odľahčenie zarážok **(20)** potiahnite pracovný stôl mierne za rukoväť **(6)** smerom hore.
- Otvorte zaistenie .  
Tým sa zarážky, ktoré zaisťujú kolieska, stiahnu.
- Postavte jednu pätku na pätkovú podpierku **(14)** a obidvomi rukami tlačte rukoväť **(6)** **(21)** smerom dole dovtedy, kým zarážky opäť nezapadnú na druhej strane aretačných platničiek.
- Zatvorte zaistenie **(3)** a zaistenie **(9)**.

Výškovo nastaviteľné pätky **(7)** pomáhajú pri vyrovaní pracovného stola.

- Povoľte šesťhranné matice **(22)** a skrutkujte pätky dnu alebo von dovtedy, kým nie je pracovný stôl vodorovne vyrovaný.

**Príprava upínacích súprav (pozri obrázky G1–G4)**

- Na odistenie upínacej súpravy **(1)** stlačte gombík **(23)** a uvoľnite páku **(24)**.
- Nasadte upínaciu súpravu na pracovný stôl **(2)** a posuňte ju nadol až k červenému dorazu **(25)**.
- Páku znova utiahnite **(24)**. Týmto je upínacia súprava pevne umiestnená na pracovnom stole.
- Odmerajte vzdialenosť **x** medzi montážnymi otvormi a vaším elektrickým náradím.
- Odistite druhú upínaciu súpravu a umiestnite ju vo vhodnej vzdialenosti **x** od už upevnenej montážnej súpravy.
- Páku znova utiahnite **(24)**.

**Upevnenie elektrického náradia na upínacie súpravy (pozri obrázky H)**

- Dajte elektrické náradie do prepravnej polohy. Informácie o prepravnej polohe nájdete v návode na obsluhu príslušného elektrického náradia.
- Umiestnite posuvné matice **(26)** do upevňovacích súprav tak, aby zodpovedali montážnym otvorom elektrického náradia.
- Zoskrutkujte upínaciu súpravu a elektrické náradie vhodnými skrutkami s podložkami.

**Prevádzka****Upozornenia týkajúce sa prác**

Pred začatím práce sa uistite, či sú obidve zaistenia **(9)** a **(3)** zatvorené.

Obrobok vždy dobre držte (upevnite), najmä na dlhších a ťažších koncoch. Po odrezaní obrobku sa môže ťažisko presunúť do takej nepriaznivej polohy, že sa pracovný stôl prevráti.

Pracovný stôl nepreťažujte. Majte vždy na pamäti maximálnu nosnosť pracovného stola.

**Príprava podpery pre obrobok**

Dlhé obrobky musia byť na voľnom konci podložené alebo podopreté.

**Nastavenie výšky podpery pre obrobok (pozri obrázok I)**

- Položte obrobok na rezací stôl elektrického náradia.
- Uvoľnite aretačný gombík **(10)** a prispôbte výšku podpery pre obrobok **(12)** tak, aby váš obrobok rovno dosadal.
- Aretačný gombík opäť utiahnite.

**Predĺženie pracovného stola (pozri obrázok J)**

Pracovný stôl sa dá na obidvoch stranách predĺžiť.

- Položte dlhý obrobok na rezací stôl elektrického náradia.
- V prípade potreby uvoľnite aretačný gombík **(4)** a vyťahnite predĺženie stola **(5)** von na požadovaný rozmer.
- Aretačný gombík opäť utiahnite.

**Rezanie rovnako dlhých obrobkov (pozri obrázok K)**

Ak chcete jednoducho rezať rovnako dlhé obrobky, môžete použiť pozdĺžny doraz **(11)**.

- Pozdĺžny doraz potiahnite až na doraz a podperu pre obrobok umiestnite do požadovanej vzdialenosti od pílového kotúča elektrického náradia.

### Kontrola základného nastavenia a nastavenie

Aby ste zaistili bezpečnú funkciu, po intenzívnom používaní musíte skontrolovať základné nastavenie pracovného stola a v prípade potreby ho nastaviť nanovo.. Na takúto prácu potrebujete mať skúsenosti a špeciálne nástroje.

- Odstráňte elektrické náradie s upínacími súpravami.

### Nastavenie zaistenia podpery (pozri obrázok L)

Zaistenie (9) podpery (8) sa môže časom uvoľniť.

- Dotiahnite zaistenie (9).
- Zasuňte plochý skrutkovač medzi pracovný stôl a maticu (27).
- Otáčajte zaistenie v smere pohybu hodinových ručičiek, kým sa blokovacia páka nebude dať znovu pevne zatiahnuť.
- Odstráňte plochý skrutkovač a znova skontrolujte nastavenie.

### Nastavenie zarážky zaistenia kolesa (pozri obrázky M1–M2)

#### Kontrola

- Dajte pracovný stôl do pracovnej polohy (úplne rozťahnutý).

Obidve zarážky (20) musia byť úplne vysunuté a nesmie byť medzera medzi zarážkou a aretačnou platničkou (21).

#### Nastavenie

- Povoľte matice (28) (16 mm) na každej strane spodného rámu o 90 stupňov.
- Utiahnite nastavovaciu skrutku (29) na tej strane, na ktorej je medzera medzi zarážkou a aretačnou platničkou. Ak sa tým medzera nezmenší, na opačnej strane musíte povoliť skrutku.
- Postup opakujte tak, aby obidve zarážky boli znova úplne vysunuté a medzi zarážkou a aretačnou platničkou nebola medzera.
- Matice (28) opäť utiahnite.

### Preprava (pozri obrázok N)

Pri preprave je nutné stojan zložiť.

- Rozšírenia stola (5) zasuňte úplne dovnútra a podpery pre obrobok (12) a pozdĺžne dorazy (11) úplne nadol.
- Otvorte zaistenie (9).
- Na odľahčenie zarážok (20) potlačte pracovný stôl mierne za rukoväť (6) smerom dole.
- Otvorte zaistenie (3). Tým sa zarážky, ktoré zaistujú kolieska, stiahnu.
- Postavte jednu pätku na pätkovú podpierku (14) a obidvomi rukami ťahajte rukoväť (6) (21) smerom hore dovtedy, kým zarážky opäť nezapadnú na druhej strane aretačných platničiek.
- Zatvorte zaistenie (3).

## Údržba a servis

### Zákaznícka služba a poradenstvo ohľadom použitia

Servisné stredisko Vám odpovie na otázky týkajúce sa opravy a údržby Vášho produktu ako aj náhradných dielov. Rozkladové výkresy a informácie o náhradných dieloch nájdete tiež na: [www.bosch-pt.com](http://www.bosch-pt.com)

V prípade otázok týkajúcich sa našich výrobkov a príslušenstva Vám ochotne pomôže poradenský tím Bosch.

V prípade akýchkoľvek otázok a objednávok náhradných dielov uvádzajte bezpodmienečne 10-miestne vecné číslo uvedené na typovom štítku výrobku.

#### Slovenia

Na [www.bosch-pt.sk](http://www.bosch-pt.sk) si môžete objednať opravu vášho stroja alebo náhradné diely online.

Tel.: +421 2 48 703 800

Fax: +421 2 48 703 801

E-Mail: [servis.naradia@sk.bosch.com](mailto:servis.naradia@sk.bosch.com)

[www.bosch-pt.sk](http://www.bosch-pt.sk)

#### Ďalšie adresy servisov nájdete na:

[www.bosch-pt.com/serviceaddresses](http://www.bosch-pt.com/serviceaddresses)

### Likvidácia

Pracovné stoly, príslušenstvo a obal treba odovzdať na recykliáciu v súlade s ochranou životného prostredia.

## Magyar

### Biztonsági tájékoztató

#### Általános biztonsági előírások



**Olvassa el a munkaasztalhoz vagy az arra felszerelésre kerülő elektromos kéziszerszámhoz mellékelt valamennyi figyelmeztető megjegyzést és előírást.** A biztonsági előírások és utasítások betartásának elmulasztása áramütéshez, tűzhöz és/vagy súlyos sérülésekhez vezethet.

#### Biztonsági előírások a munkaasztalokhoz

- ▶ **Húzza ki a csatlakozó dugót a dugaszolóaljzatból, és/vagy vegye ki az akkumulátort az elektromos kéziszerszámából, mielőtt az elektromos kéziszerszámon beállítási munkákat végez, vagy tartozékokat cserél.** Az elektromos kéziszerszámok akaratlan elindítása baleseteket okozhat.
- ▶ **Szerelje teljesen és helyesen össze a munkaasztalt, mielőtt felszerelné rá az elektromos kéziszerszámot.** A helyes összeszerelés igen fontos, hogy elkerülje az összedőlési veszélyt.

- ▶ **Biztonságosan rögzítse az elektromos kéziszerszámot a munkaasztalra, mielőtt használatba venné.** Ha az elektromos kéziszerszám elcsúszik a munkaasztalon, ez ahhoz vezethet, hogy a kezelő elveszíti az uralmát az elektromos kéziszerszám felett.
- ▶ **A munkaasztalt egy szilárd, sík és vízszintes felületen rögzítse.** Ha a munkaasztal elcsúszhat, vagy billeghet, a munkadarabot nem lehet egyenletesen és biztonságosan vezetni.
- ▶ **Ne terhelje túl a munkaasztalt és ne használja azt sem létraként, sem állványként.** A munkaasztal túlterhelése, vagy a munkaasztalra való felállítás ahhoz vezethet, hogy a munkaasztal súlypontja magasabbra kerül és a munkaasztal felbillen.
- ▶ **Ügyeljen arra, hogy a szállítás és a munka során minden csavar és minden összekötő elem szorosan meg legyen húzva.** Laza összeköttetések instabilitásokhoz és pontatlan fűrészelési folyamatokhoz vezethetnek.
- ▶ **Az elektromos kéziszerszámot csak akkor szerelje fel és szerelje le, ha az a szállítási helyzetben van (a szállítási helyzettel kapcsolatos tájékoztatót lásd a mindenkorai elektromos kéziszerszám használati utasításában is).** Az elektromos kéziszerszám súlypontja ellenkező esetben olyan hátrányos helyzetben lehet, hogy az elektromos kéziszerszámot nem lehet biztonságosan tartani.
- ▶ **A szerelőlapra rögzített elektromos kéziszerszámot kizárólag a munkaasztalon üzemeltesse.** A munkaasztal nélkül a szerelőlap az elektromos kéziszerszámmal nem áll stabilan és felbillenhet.
- ▶ **Gondoskodjon arról, hogy a hosszú vagy nehéz munkadarabok ne tudják kibillenteni a munkaasztalt az egyensúlyi helyzetéből.** A hosszú és nehéz munkadarabok szabad végét alá kell támasztani.
- ▶ **Ne tegye az ujjait a munkaasztal összetolásakor vagy széthúzásakor a csuklók közelébe.** Ellenkező esetben becsípheti az ujjait.

## Jelképes ábrák

A következő szimbólumoknak komoly jelentőségük lehet az Ön munkaasztalának használata során. Jegyezze meg ezeket a szimbólumokat és jelentésüket. A szimbólumok helyes interpretálása segítségére lehet a munkaasztal jobb és biztonságosabb használatában.

### Szimbólumok és magyarázatuk



A munkaasztal maximális teherbírása (elektromos kéziszerszám + megmunkálásra kerülő munkadarab) kg.

## A termék és a teljesítmény leírása

### Rendeltetésszerű használat

A munkaasztal a következő, Bosch gyártmányú, rögzített helyzetben üzemeltethető fűrészek felfogására szolgál (állapot: **2021.02**):

- GCM 8 S (3 601 L16 0..)
- GCM 8 SJ (3 601 L16 2..)
- GCM 800 S (3 601 L16 1..)
- GCM 10 (0 601 B20 0..)
- GCM 10 J (3 601 M20 2..)
- GCM 10 M (3 601 M20 2..)
- GCM 10 S (0 601 B20 5..)
- GCM 10 SD (0 601 B22 5..)
- GCM 10 X (3 601 M15 0..)
- GCM 10 MX (3 601 M29 0..)
- GCM 12 (0 601 B21 0..)
- GCM 12 GDL (3 601 M23 6..)
- GCM 12 SD (0 601 B23 5..)
- GCM 216 (3 601 M33 0..)
- GCM 18V-216 (3 601 M41 0..)
- GCM 18V-305 GDC (3 601 M43 0..)
- GTM 12 (3 601 M15 0..)

A munkaasztal az elektromos kéziszerszámmal együtt lapok és profilok hosszának lerövidítésére szolgál.

### Az ábrázolásra kerülő komponensek

Az ábrázolt alkatrészek sorszámozása megfelel az ábráknak az Üzemeltetési utasítás elején lévő, ábrákat tartalmazó oldalon.

- (1) Befogó készlet
- (2) Munkaasztal
- (3) Kerék reteszelés
- (4) Asztalhosszabbító rögzítőgomb
- (5) Asztalhosszabbító
- (6) Fogantyú
- (7) Beállítható magasságú láb
- (8) Munkaasztal támasz
- (9) Támasz reteszelés
- (10) A munkadarab támasz rögzítőgombja
- (11) Hosszanti ütköző
- (12) Munkadarab-támasz
- (13) Felső keret reteszeléssel
- (14) Lábtámasz
- (15) „L” bal kerék
- (16) „R” jobb kerék
- (17) Alsó keret
- (18) Támaszkeret
- (19) Rögzítőkészlet
- (20) Zárócsapszeg



- (21) Reteszelő lemez  
 (22) Hatlapú anya  
 (23) Reteszelés feloldó gomb  
 (24) Befogó egység reteszelő kar  
 (25) Ütköző  
 (26) Eltolható anya  
 (27) Anya a támasz reteszelés beállításához  
 (28) Anya a zárócsapszeg beállításához  
 (29) Beállító csavar a zárócsapszeg számára

## Műszaki adatok

Munkaasztal		GTA 2500 W
Rendelési szám		<b>3 601 M12 1..</b>
Munkaasztal hossza asztalhoszszabító nélkül	mm	1044
Munkaasztal hossza asztalhoszszabítóval	mm	2510
Munkaasztal magassága	mm	947
Max. teherbírás (elektromos kéziszerszám + megmunkálásra kerülő munkadarab)		
– Befogó készletek	kg	180
Max. teherbírás (elektromos kéziszerszám + megmunkálásra kerülő munkadarab) asztalhoszszabítóval		
– Befogó készletek	kg	130
– asztalhoszszabítókként	kg	25
Súly az „EPTA-Procedure 01:2014” (2014/01 EPTA-eljárás) szerint	kg	32,2

## Összeszerelés

### Szállítmány tartalma



Ehhez vegye figyelembe a szállítmány tartalmának az Üzemeltetési útmutató elején található ábrázolását.

A munkaasztal összeszerelése előtt ellenőrizze, hogy az asztaljal együtt az alábbiakban felsorolt valamennyi alkatrész is kiszállításra került-e:

Sz.	Megnevezés	Mennyiség
(1)	Befogó készlet	2
(2)	Munkaasztal támasszal (8)	1
(13)	Felső keret reteszeléssel (3)	1
(17)	Alsó keret	1
(14)	Lábtámasz	1
(15)	„L” bal kerék	1
(16)	„R” jobb kerék	1

Sz.	Megnevezés	Mennyiség
(18)	Támaszkeret	1
(19)	Rögzítőkészlet, a tartalma a következő:	
	– Hatlapfejú csavarok	
	M10 x 100	4
	M10 x 55	1
	M10 x 50 (önbiztosító)	2
	M8 x 45	4
	M6 x 45	4
	– Kereszthornos csavarok	
	M8 x 50	4
	– Alátétárcsák	
	M10 x 29	2
	M10	10
	M8	4
	M6	4
	– Rögzítő anyák	
	M10	5
	M8	4
	M6	4

### A szállítmány tartalmán felül szükséges szerszámok:

- Csillagfejú csavarhúzó
- Villás kulcsok (10 mm, 8 mm, 6 mm)
- Csavarkulcs, beállítható

### A mozgó alváz összeszerelése

- Óvatosan vegye ki a fűrésszel szállított valamennyi alkatrészt a csomagból.
- Távolítsa el valamennyi csomagolóanyagot.
- A **A-E2** ábrán látható módon hajtsa végre az összeszerelést.

#### a B ábrához:

A tájékozódás megkönnyítésére a kereknek meg vannak jelölve („R” = jobb kerék, „L” = bal kerék).

**Figyelem:** Ne húzza meg túl szorosan az anyákat. Az egymáshoz csavarozott alkatrészeknek szabadon kell mozogniuk.

#### a D ábrához:

Ügyeljen a **(18)** támaszkeret helyes beépítési helyzetére, amely az „R” és „L” jelöléssel a kereknek megfelelően látható.

**Figyelem:** Ne húzza meg túl szorosan az anyákat. Az egymáshoz csavarozott alkatrészeknek szabadon kell mozogniuk.

#### a E1 ábrához:

Ebben a szerelési lépésben a **(2)** munkaasztalt össze kell csavarozni a **(18)** támaszkeret elötétjével és a **(13)** felső keret elötétjével.

- Forgassa el mindkét elötétet úgy, hogy az elötétek oldalsó bemélyedései a fogantyú felé mutassanak.

- A munkaasztal összecsavarozása során ügyeljen arra, hogy a **(8)** támasztóelem mindig a **(17)** alsó keret tartójában legyen.

**Megjegyzés:** Az anyákat először csak lassan húzza meg. Az anyákat csak akkor húzza meg szorosra, amikor már mind a nyolc csavar helyes helyzetben van.

#### a E2 ábrához:

**Figyelem:** Ne húzza meg túl szorosan az anyákat. Az egymáshoz csavarozott alkatrészeknek szabadon kell mozogniuk.

### A munkaasztal előkészítése

#### A munkaasztal felállítása (lásd a F ábrát)

A befogó készülék és az elektromos kéziszerszám rögzítése előtt húzza szét a gépállványt.

- A **(20)** zárócsapszeg tehermentesítésére húzza el kissé a munkaasztalt a **(6)** fogantyúnál fogva felfelé.
- Nyissa ki a reteszelést. Ezzel a kerekeket reteszelő zárócsapszerek visszahúzódnak.
- Tegye rá az egyik lábat a **(14)** lábtámaszra és nyomja le annyira két kézzel a **(6)** fogantyút, hogy a zárócsapszerek a **(21)** reteszelő lemezek másik oldalán ismét bepattanjanak.
- Zárja le mind a **(3)**, mind a **(9)** reteszelést.

A **(7)** állítható magasságú lábak segítséget nyújtanak a munkaasztal pontos beállításához.

- Lazítsa ki a **(22)** hatlapú anyákat és csavarja annyira be vagy ki a lábakat, hogy a munkaasztal a megfelelő síkban álljon.

#### A befogó készülék előkészítése (lásd a G1–G4 ábrákat)

- A **(1)** befogó készlet reteszelésének feloldásához nyomja meg a **(23)** gombot és nyissa fel a **(24)** reteszelő kart.
- Tegye a befogó egységet a **(2)** munkaasztalra és tolja el a **(25)** piros ütközőhöz.
- Zárja ismét le a **(24)** reteszelő kart. Ezzel a befogó egység a munkaasztalon a megfelelő helyzetben rögzítve van.
- Mérje meg az elektromos kéziszerszámán a szerelőfuratok közötti **x** távolságot.
- Oldja fel a második befogó egység reteszelését és helyezze azt el a megfelelő **x** távolságban a már rögzített befogó egységhez viszonyítva.
- Zárja ismét le a **(24)** reteszelő kart.

#### Az elektromos kéziszerszám rögzítése az elektromos kéziszerszám befogó egységekre (lásd a H ábrát)

- Hozza az elektromos kéziszerszámot a szállítási helyzetbe. A transzporthelyezettel kapcsolatos információk a mindenkori elektromos kéziszerszám használati utasításában található.
- Állítsa be a **(26)** eltolható anyákat a befogó készülékekben úgy, hogy azok megfeleljenek az elektromos kéziszerszám szerelőfuratai helyzetének.

- Csavarozza össze a hozzáillő alátétárcsák és csavarok segítségével a befogó egységet és az elektromos kéziszerszámot.

## Üzemeltetés

### Munkavégzési tanácsok

Gondoskodjon arról, hogy a munka megkezdése előtt mind a **(9)**, mind a **(3)** reteszelés zárva legyen.

Mindig tartsa jól fogva a munkadarabot, főleg a hosszabb, nehezebb részt. A munkadarab átvágása után a súlypont annyira hátrányos módon is eltolódhat, hogy a munkaasztal felbillenhet.

Ne terhelje túl a munkaasztalt. Mindig vegye figyelembe a munkaasztal maximális teherbírását.

### A munkadarab előtét előkészítése

A hosszú munkadarabok szabad végét alá kell támasztani.

#### A munkadarab előtét magasságának beállítása (lásd a I ábrát)

- Tegye fel a munkadarabot a az elektromos kéziszerszám fűrészasztalára.
- Oldja fel a **(10)** rögzítógombot és állítsa be úgy a **(12)** munkadarab előtétet, hogy a munkadarab arra éppen hogy felfeküdjön.
- Húzza meg ismét szorosra ezt a rögzítógombot.

#### A munkaasztal meghosszabbítása (lásd a J ábrát)

A munkaasztalt mindkét oldalán meg lehet hosszabbítani.

- Tegye fel a hosszú munkadarabot a az elektromos kéziszerszám fűrészasztalára.
- Oldja ki a szükségnek megfelelően a **(4)** rögzítógombot és húzza ki a kívánt távolságra a **(5)** asztalhosszabbítót.
- Húzza meg ismét szorosra ezt a rögzítógombot.

#### Azonos hosszúságú munkadarabok fűrészelése (lásd a K ábrát)

Hosszú munkadarabok egyszerű fűrészeléséhez jól használható a **(11)** hosszirányú ütköző.

- Húzza el felfelé ütközésig a hosszanti ütközőt és állítsa be a munkadarab előtétet a kívánt távolságra az elektromos kéziszerszám fűrészlapjához viszonyítva.

### Az alapbeállítások ellenőrzése és beállítása

A biztos működés biztosítására a munkaasztal alapbeállításait intenzív használat után ellenőrizni kell és szükség esetén újra be kell állítani. Ehhez tapasztalatra és egy megfelelő célszerszámmra van szükség.

- Ehhez távolítsa el az elektromos kéziszerszámot a befogó készülékekkel együtt.

#### A támasztóelem reteszelésének beállítása (lásd a L ábrát)

A **(8)** támasztóelem **(9)** reteszelése idővel kilazulhat.

- Zárja le a **(9)** reteszelést.

- Toljon be egy lapos csavarhúzó a munkaasztal és a **(27)** anya közé.
- Forgassa el a reteszelt annyira az óramutató járásával megegyező irányba, hogy a reteszelő kart ismét erőteljesen le lehessen zárni.
- Távolítsa el a lapos csavarhúzó és még egyszer ellenőrizze a beállítást.

#### A kerékreteszelés zárócsapszegének beállítása (lásd a M1–M2 ábrákat)

##### Ellenőrzés

- Állítsa a munkaasztalt a munkavégzési helyzetbe (teljesen széthúzott helyzet).

Mindkét **(20)** zárócsapszegnek a teljesen kihúzott helyzetben kell lennie és a zárócsapszeg és a **(21)** reteszelő lemez között nem szabad résnek lennie.

##### Beállítás

- Lazítsa ki negyed fordulatra a **(28)** anyákat (16 mm) a gépállvány mindegyik oldalán.
- Húzza meg **(29)** beállító csavart azon az oldalon, ahol a zárócsapszeg és a reteszelő lemez között rés van. Ha a rést így nem sikerül lecsökkenteni, akkor ki kell lazítani a másik oldalon található beállító csavart.
- Ezt addig ismételje, amíg mindkét zárócsapszeg ismét a teljesen kihúzott helyzetbe kerül és a zárócsapszeg és a reteszelő lemez között nem marad rés.
- Húzza meg ismét szorosra a **(28)** anyákat.

#### Szállítás (lásd a N ábrát)

A szállításhoz az alvázat össze kell tolni.

- Tolja teljesen be a **(5)** asztalhosszabbítókat és tolja el teljesen lefelé a **(12)** munkadarab előtéteteket és a **(11)** hosszanti ütközőket.
- Oldja fel a **(9)** reteszelést.
- A **(20)** zárócsapszeg tehermentesítésére nyomja egy kisé a munkaasztalt a **(6)** fogantyúnál fogva lefelé.
- Oldja fel a **(3)** reteszelést. Ezzel a kerekeket reteszelő zárócsapszerek visszahúzódnak.
- Tegye rá az egyik lábat a **(14)** lábtámaszra és nyomja fel felé annyira két kézzel a **(6)** fogantyút, hogy a zárócsapszerek a **(21)** reteszelő lemezek másik oldalán ismét bepattanjanak.
- Zárja le a **(3)** reteszelést.

## Karbantartás és szerviz

### Vevőszolgálat és alkalmazási tanácsadás

A vevőszolgálat a terméke javításával és karbantartásával, valamint a pótalkatrészekkel kapcsolatos kérdésekre szívesen válaszol. A pótalkatrészekkel kapcsolatos robbantott ábrák és egyéb információk a következő címen található:

**www.bosch-pt.com**

A Bosch Alkalmazási Tanácsadó Team a termékeinkkel és azok tartozékaival kapcsolatos kérdésekben szívesen nyújt segítséget.

Ha kérdései vannak vagy pótalkatrészeket szeretne rendelni, okvetlenül adja meg a termék típusabláján található 10-jegyű cikkszámot.

#### Magyarország

Robert Bosch Kft.

1103 Budapest

Gyömrői út. 120.

A [www.bosch-pt.hu](http://www.bosch-pt.hu) oldalon online megrendelheti készülékének javítását.

Tel.: +36 1 879 8502

Fax: +36 1 879 8505

info.bsc@hu.bosch.com

[www.bosch-pt.hu](http://www.bosch-pt.hu)

#### További szerviz-címek itt találhatók:

[www.bosch-pt.com/serviceaddresses](http://www.bosch-pt.com/serviceaddresses)

#### Eltávolítás

A munkaasztalokat, a tartozékokat és a csomagolást a környezetvédelmi szempontoknak megfelelően kell újrafelhasználásra előkészíteni.

## Русский

### Только для стран Евразийского экономического союза (Таможенного союза)

Дата изготовления указана на последней странице обложки Руководства.

Контактная информация относительно импортера содержится на упаковке.

#### Транспортировка

- категорически не допускается падение и любые механические воздействия на упаковку при транспортировке
- при разгрузке/погрузке не допускается использование любого вида техники, работающей по принципу зажима упаковки
- подробные требования к условиям транспортировки смотрите в ГОСТ 15150-69 (Условие 5)

#### Хранение

- необходимо хранить в сухом месте
- необходимо хранить вдали от источников повышенных температур и воздействия солнечных лучей
- при хранении необходимо избегать резкого перепада температур
- подробные требования к условиям хранения смотрите в ГОСТ 15150 (Условие 1)

## Указания по технике безопасности

### Общие указания по технике безопасности



Прочитайте в документации, приложенной к верстаку и монтируемому на него электроинструменту, все инструкции и предупредительные указания. Несоблюдение указаний по технике безопасности и инструкций может привести к поражению электрическим током, пожару и/или тяжелым травмам.

### Указания по технике безопасности для верстаков

- ▶ **Перед настройкой электроинструмента или замены его комплектующих деталей обязательно следует вынуть вилку питающего кабеля из сетевой розетки и/или извлечь аккумулятор из электроинструмента.** Случайный запуск электроинструмента является причиной многих несчастных случаев.
- ▶ **Правильно установите верстак перед монтажом электроинструмента.** Безупречная установка очень важна для предотвращения опасности его падения.
- ▶ **Надежно закрепите электроинструмент на верстаке, прежде чем начинать работать с ним.** Скольжение электроинструмента на верстаке может привести к потере контроля над ним.
- ▶ **Устанавливайте верстак на прочной и ровной горизонтальной поверхности.** При скольжении или шатании верстака невозможно равномерно и уверенно обрабатывать заготовку.
- ▶ **Не перегружайте верстак и не используйте его в качестве лестницы или подмостков.** Перегрузка или стояние на верстаке могут привести к тому, что его центр тяжести переместится вверх и верстак опрокинется.
- ▶ **Следите за тем, чтобы при транспортировке и во время работы все без исключения болты и соединительные элементы были крепко затянуты.** Ослабленные соединения могут привести к неустойчивости и неточному распилу.
- ▶ **Монтируйте и демонтируйте электроинструмент только в транспортном положении (информацию о транспортном положении см. также в руководстве по эксплуатации соответствующего электроинструмента).** В противном случае центр тяжести электроинструмента может оказаться в несоответствующем месте, и вы не сможете надежно удерживать его.
- ▶ **Используйте электроинструмент, только закрепив его на монтажной пластине на верстаке.** Монтажная пластина с электроинструментом может быть закреплена только на верстаке, в противном случае она может опрокинуться.
- ▶ **Убедитесь в том, что длинные и тяжелые заготовки не приведут к нарушению равновесия верстака.**

Длинные и тяжелые заготовки нужно подпереть или подложить что-нибудь под них.

- ▶ **При складывании и раскладывании верстака берегите не допускайте контакта пальцев с шарнирами.** Возможно защемление пальцев.

## Символы

Следующие символы могут быть важны при эксплуатации верстака. Запомните, пожалуйста, эти символы и их значение. Правильная интерпретация символов поможет вам лучше и надежнее использовать верстак.

### Символы и их значение



Максимальная несущая способность верстака (электроинструмент + заготовка) составляет кг.

## Описание продукта и услуг

### Применение по назначению

Верстак предназначен для закрепления на нем следующих стационарных пил Bosch (по состоянию на 2021.02):

- GCM 8 S (3 601 L16 0..)
- GCM 8 SJ (3 601 L16 2..)
- GCM 800 S (3 601 L16 1..)
- GCM 10 (0 601 B20 0..)
- GCM 10 J (3 601 M20 2..)
- GCM 10 M (3 601 M20 2..)
- GCM 10 S (0 601 B20 5..)
- GCM 10 SD (0 601 B22 5..)
- GCM 10 X (3 601 M15 0..)
- GCM 10 MX (3 601 M29 0..)
- GCM 12 (0 601 B21 0..)
- GCM 12 GDL (3 601 M23 6..)
- GCM 12 SD (0 601 B23 5..)
- GCM 216 (3 601 M33 0..)
- GCM 18V-216 (3 601 M41 0..)
- GCM 18V-305 GDC (3 601 M43 0..)
- GTM 12 (3 601 M15 0..)

Вместе с электроинструментом верстак предназначен для обрезки досок и профилей.

### Изображенные составные части

Нумерация изображенных компонентов выполнена по рисункам на страницах с изображением в начале руководства.

- (1) Установочный патрон
- (2) Рабочий стол
- (3) Блокировка колес

- (4) Ручка фиксирования удлинительного элемента стола
- (5) Удлинительный элемент стола
- (6) Рукоятка
- (7) Регулируемая по высоте ножка
- (8) Стойка рабочего стола
- (9) Рычаг блокировки стойки
- (10) Ручка фиксирования опоры для заготовки
- (11) Продольный упор
- (12) Опора для заготовки
- (13) Верхняя рама с рычагом блокировки
- (14) Подножка
- (15) Колесико «L»
- (16) Колесико «R»
- (17) Нижняя рама
- (18) Несущий каркас
- (19) Набор крепежных деталей
- (20) Стопорные пальцы
- (21) Стопорная шайба
- (22) Шестигранная гайка
- (23) Кнопка разблокировки
- (24) Фиксирующий рычаг установочного комплекта
- (25) Упор
- (26) Скользящая гайка
- (27) Гайка для установки блокировки стойки
- (28) Гайка для установки стопорных пальцев
- (29) Регулировочный винт стопорных пальцев

### Технические данные

Рабочий стол		GTA 2500 W
Товарный номер		<b>3 601 M12 1..</b>
Длина рабочего стола без удлинительного элемента стола	мм	1044
Длина рабочего стола с удлинительным элементом стола	мм	2510
Высота рабочего стола	мм	947
Макс. нагрузочная способность (электроинструмент + заготовка)		
– Установочный комплект	кг	180
Макс. нагрузочная способность (электроинструмент + заготовка) с удлинительным элементом стола		
– Установочный комплект	кг	130
– в зависимости от удлинительного элемента стола	кг	25
Масса согласно EPTA-Procedure 01:2014	кг	32,2

## Сборка

### Комплект поставки



При этом сверяйтесь с изображением комплекта поставки в начале руководства по эксплуатации.

Перед монтажом верстака проверьте, все ли детали, приведенные в списке, имеются в наличии:

№	Описание	Число
(1)	Установочный патрон	2
(2)	Рабочий стол со стойкой (8)	1
(13)	Верхняя рама с рычагом блокировки (3)	1
(17)	Нижняя рама	1
(14)	Подножка	1
(15)	Колесико «L»	1
(16)	Колесико «R»	1
(18)	Несущий каркас	1
(19)	Элементы крепежного комплекта:	
	– Болт с шестигранной головкой M10 x 100	4
	– M10 x 55	1
	– M10 x 50 (самостопопящийся)	2
	– M8 x 45	4
	– M6 x 45	4
	– Винт с крестообразным шлицем M8 x 50	4
	– Подкладные шайбы M10 x 29	2
	– M10	10
	– M8	4
	– M6	4
	– Стопорные гайки M10	5
	– M8	4
	– M6	4

### Инструменты, необходимые дополнительно к комплекту поставки:

- Крестообразная отвертка
- Рожковый ключ (10 мм, 8 мм, 6 мм)
- Гаечный ключ, регулируемый

### Установка мобильной подставки

- Осторожно распакуйте все поставленные части.
- Снимите весь упаковочный материал.
- При установке учитывайте информацию на рисунках **A** – **E2**.

**к рисунку В:**

Колесики отмечены для лучшего понимания направления вращения («R» – для правого колесика, «L» – для левого колесика).

**Указание:** не затягивайте гайки слишком сильно. Скрепленные элементы должны двигаться свободно.

**к рисунку D:**

Обратите внимание на правильность установки несущего каркаса (**18**), о чем свидетельствуют отметки «R» и «L», соответствующие направлению вращения колесиков.

**Указание:** не затягивайте гайки слишком сильно. Скрепленные элементы должны двигаться свободно.

**к рисунку E1:**

На этом этапе сборки, рабочий стол (**2**) привинчивается к опоре несущего каркаса (**18**) и к опоре верхней рамы (**13**).

- Поверните обе опоры так, чтобы боковые отверстия в опорах указывали на рукоятку.
- В процессе прикручивания рабочего стола следите за тем, чтобы опора (**8**) всегда находилась в держателе нижней рамы (**17**).

**Указание:** сначала слегка затяните гайки. Только после того, как все восемь шурупов будут установлены соответствующим образом, крепко затяните все гайки.

**к рисунку E2:**

**Указание:** не затягивайте гайки слишком сильно. Скрепленные элементы должны двигаться свободно.

**Подготовка верстака****Установка рабочего стола (см. рис. F)**

Перед монтажом установочного комплекта и электроинструмента необходимо раздвинуть подставку.

- Чтобы ослабить стопорные пальцы (**20**), слегка потяните рабочий стол за рукоятку (**6**) вверх.
- Откройте рычаг блокировки. За счет этого стопорные пальцы, фиксирующие ролики, отодвинутся.
- Поставьте одну ногу на подножку (**14**) и нажимайте на рукоятку (**6**) обеими руками до тех пор, пока стопорные пальцы и остальные стороны стопорной шайбы (**21**) снова не войдут в зацепление.
- Зафиксируйте рычаг блокировки (**3**), а также рычаг блокировки (**9**).

С помощью регулируемых по высоте ножек (**7**) можно выровнять рабочий стол.

- Ослабьте шестигранные гайки (**22**) и вкручивайте или выкручивайте ножки до тех пор, пока рабочий стол не будет установлен ровно.

**Подготовка установочного комплекта (см. рис. G1–G4)**

- Для разблокировки установочного комплекта (**1**) нажмите кнопку (**23**) и отожмите рычаг (**24**).
- Смонтируйте установочный комплект на рабочий стол (**2**) и передвиньте его до красного упора (**25**).

- Закройте рычаг (**24**), так, чтобы установочный комплект был надежно зафиксирован на рабочем столе.
- Измерьте расстояние **x** между монтажными отверстиями на электроинструменте.
- Разблокируйте второй установочный комплект и поместите его на соответствующем расстоянии **x** от уже закрепленного установочного комплекта.
- Закройте рычаг (**24**).

**Установка электроинструмента на комплекты креплений (см. рис. H)**

- Приведите электроинструмент в транспортное положение. Информацию о транспортном положении можно найти в руководстве по эксплуатации соответствующего электроинструмента.
- Установите скользящие гайки (**26**) в установочных комплектах в соответствии с монтажными отверстиями под электроинструмент.
- Прикрутите установочный комплект и электроинструмент с помощью соответствующих шайб и винтов.

**Работа с инструментом****Указания по применению**

Перед началом работы всегда проверяйте, что оба рычага блокировки (**9**) и (**3**) были закрыты.

Всегда хорошо придерживайте заготовку, особенно ее длинный, более тяжелый участок. После отрезания заготовки центр тяжести может сместиться настолько неудачно, что верстак может опрокинуться.

Не перегружайте верстак. Всегда учитывайте максимальную несущую способность верстака.

**Подготовка опоры для заготовки**

Свободный конец длинных заготовок должен лежать на опоре.

**Установка высоты опоры для заготовки (см. рис. I)**

- Поместите заготовку на пильный стол электроинструмента.
- Ослабьте ручку фиксирования (**10**) и отрегулируйте высоту опоры для заготовки (**12**), чтобы она была выровнена.
- Затяните ручку фиксирования.

**Удлинение рабочего стола (см. рис. J)**

Рабочий стол можно раздвинуть с обеих сторон.

- Поместите заготовку на удлиненный пильный стол электроинструмента.
- При необходимости ослабьте соответствующую ручку фиксирования (**4**) и выдвиньте удлинительный элемент стола (**5**) на желаемое расстояние.
- Затяните ручку фиксирования.

**Обрез заготовок одинаковой длины (см. рис. К)**

Для простого отрезания заготовок с одинаковой длиной можно использовать продольный упор (11).

- Вытяните продольный упор полностью вверх и установите опору для заготовки на желаемом расстоянии от пильного диска электроинструмента.

**Основные настройки – контроль и настройка**

Для обеспечения надежного функционирования после интенсивной работы нужно проверить исходные установки рабочего стола и при необходимости изменить их. Для этого у вас должен быть опыт и специальный инструмент.

- Для этого снимите электроинструмент с установочными комплектами.

**Установка рычага блокировки стойки (см. рис. L)**

Рычаг блокировки (9) стойки (8) со временем может ослабнуть.

- Зафиксируйте рычаг блокировки (9).
- Вставьте плоскую отвертку между рабочим столом и гайкой (27).
- Поворачивайте рычаг блокировки по часовой стрелке до тех пор, пока рычаг не будет снова плотно закрыт.
- Уберите плоскую отвертку и еще раз проверьте установку.

**Установка стопорных пальцев рычага блокировки колесиков (см. рис. M1–M2)****Контроль**

- Приведите рабочий стол в рабочее положение (полностью раздвинув).

Оба стопорных пальца (20) должны быть полностью отведены и не должно быть никакого зазора между стопорным пальцем и стопорной шайбой (21).

**Регулировка**

- Ослабьте гайки (28) (16 мм) с каждой стороны основания на четверть оборота.
- Затяните регулировочный винт (29) на той стороне, где имеется зазор между стопорным пальцем и стопорной шайбой. Если зазор не уменьшается, необходимо ослабить регулировочный винт с другой стороны.
- Повторите эту манипуляцию, пока оба стопорных пальца не будут полностью отвинчены и не останется зазора между стопорным штифтом и стопорной шайбой.
- Туго затяните гайку (28).

**Транспортировка (см. рис. N)**

Для транспортировки необходимо сложить подставку.

- Задвиньте удлинительные элементы стола (5) полностью внутрь, пока опора для заготовки (12) и продольный упор (11) не опустятся полностью вниз.
- Откройте рычаг блокировки (9).
- Чтобы ослабить стопорные пальцы (20), слегка надавите на рукоятку рабочего стола (6).

- Откройте рычаг блокировки (3). За счет этого стопорные пальцы, фиксирующие ролики, отодвинутся.
- Поставьте одну ногу на подножку (14) и нажимайте на рукоятку (6) обеими руками до тех пор, пока стопорные пальцы и остальные стороны стопорной шайбы (21) снова не войдут в зацепление.
- Зафиксируйте рычаг блокировки (3).

**Техобслуживание и сервис****Сервис и консультирование по вопросам применения**

Сервисный отдел ответит на все Ваши вопросы по ремонту и обслуживанию Вашего продукта, а также по запчастям. Изображения с пространственным разделением делателей и информацию по запчастям можно посмотреть также по адресу: [www.bosch-pt.com](http://www.bosch-pt.com)

Коллектив сотрудников Bosch, предоставляющий консультации на предмет использования продукции, с удовольствием ответит на все Ваши вопросы относительно нашей продукции и ее принадлежностей.

Пожалуйста, во всех запросах и заказах запчастей обязательно указывайте 10-значный товарный номер по заводской табличке изделия.

**Для региона: Россия, Беларусь, Казахстан, Украина**

Гарантийное обслуживание и ремонт электроинструмента, с соблюдением требований и норм изготовителя производятся на территории всех стран только в фирменных или авторизованных сервисных центрах «Роберт Бош». ПРЕДУПРЕЖДЕНИЕ! Использование контрафактной продукции опасно в эксплуатации, может привести к ущербу для Вашего здоровья. Изготовление и распространение контрафактной продукции преследуется по Закону в административном и уголовном порядке.

**Россия**

Уполномоченная изготовителем организация:  
ООО «Роберт Бош» Вашутинское шоссе, вл. 24  
141400, г. Химки, Московская обл.  
Тел.: +7 800 100 8007  
E-Mail: [info.powertools@ru.bosch.com](mailto:info.powertools@ru.bosch.com)  
[www.bosch-pt.ru](http://www.bosch-pt.ru)

**Дополнительные адреса сервисных центров вы найдете по ссылке:**

[www.bosch-pt.com/serviceaddresses](http://www.bosch-pt.com/serviceaddresses)

**Утилизация**

Отслужившие свой срок верстаки, принадлежности и упаковку следует сдавать на экологически чистую рециркуляцию отходов.

## Українська

### Вказівки з техніки безпеки

#### Загальні вказівки з техніки безпеки



Прочитайте всі попередження і вказівки, що додаються до верстака і до електроінструмента, що буде монтуватися на ньому. Невиконання вказівок з техніки безпеки та інструкцій може призвести до ураження електричним струмом, пожежі та/або важких серйозних травм.

#### Вказівки з техніки безпеки для верстаків

- ▶ **Перш, ніж настроювати електроінструмент або міняти приладдя, витягуйте штепсель з розетки та/або виймайте акумуляторну батарею.** Ненавмисне вмикання електроінструментів часто призводить до нещасних випадків.
- ▶ **Перш ніж монтувати електроінструмент, правильно зберіть верстак.** Бездоганий монтаж важливий для запобігання ризику обвалення верстака.
- ▶ **Перш ніж працювати з електроінструментом, надійно закріпіть його на верстаку.** Зсунення електроінструмента на верстаку може призвести до втрати контролю над електроінструментом.
- ▶ **Встановіть верстак на тверду та рівну горизонтальну поверхню.** Якщо верстак совається або хитається, неможливо рівномірно та впевнено вести заготовку.
- ▶ **Не перенавантажуйте верстак і не використовуйте його в якості драбини або риштування.** Якщо верстак буде перевантажений або Ви вилізете на нього, це може призвести до зміщення його центру ваги угору і перевертання.
- ▶ **Слідкуйте за тим, щоб під час транспортування та роботи усі гвинти і сполучні елементи були міцно затягнуті.** Слабке з'єднання може призводити до нестабільності і неточного розпилювання.
- ▶ **Збирайте та розбирайте електроінструмент лише тоді, коли він знаходиться в транспортному положенні (інформація про транспортне положення див. також в інструкції з експлуатації відповідного електроінструмента).** Інакше центр ваги електроінструмента може виявитися в невідповідному місці, і ви не зможете надійно утримувати його.
- ▶ **Використовуйте електроінструмент, тільки закріпивши його на монтажній пластині на верстаку.** Без верстака кріпильна пластина з електроінструментом закріплена ненадійно і може перекинутися.
- ▶ **Слідкуйте за тим, щоб довгі і важкі заготовки не призводили до дисбалансу верстака.** Довгі та важкі

заготовки потрібно підперти або підкласти що-небудь під них.

- ▶ **При складанні або розкладанні верстака оберігайте пальці від контакту з шарнірами.** Пальці можуть бути затиснуті в шарнірах.

### СИМВОЛИ

Нижчеподані символи можуть знадобитися під час користування верстаком. Будь ласка, запам'ятайте ці символи та їх значення. Правильне розуміння символів допоможе Вам правильно та небезпечно користуватися верстаком.

#### Символи та їхнє значення



Максимальна несна здатність (електроінструмент + заготовка) верстака становить кг.

### Опис продукту і послуг

#### Використання за призначенням

Верстак призначений для монтажу на ньому таких стаціонарних пилок виробництва Bosch (станом на 2021.02):

- GCM 8 S (3 601 L16 0..)
- GCM 8 Sd (3 601 L16 2..)
- GCM 800 S (3 601 L16 1..)
- GCM 10 (0 601 B20 0..)
- GCM 10 J (3 601 M20 2..)
- GCM 10 M (3 601 M20 2..)
- GCM 10 S (0 601 B20 5..)
- GCM 10 SD (0 601 B22 5..)
- GCM 10 X (3 601 M15 0..)
- GCM 10 MX (3 601 M29 0..)
- GCM 12 (0 601 B21 0..)
- GCM 12 GDL (3 601 M23 6..)
- GCM 12 SD (0 601 B23 5..)
- GCM 216 (3 601 M33 0..)
- GCM 18V-216 (3 601 M41 0..)
- GCM 18V-305 GDC (3 601 M43 0..)
- GTM 12 (3 601 M15 0..)

В комплекті з електроінструментом верстак призначений для розкрою дощок і профілів.

#### Зображені компоненти

Нумерація зображених компонентів посилається на зображення на сторінках з малюнком на початку інструкції.

- (1) Комплект кріплень
- (2) Верстак
- (3) Важіль фіксації коліщаток



- (4) Ручка фіксації подовжувача столу
- (5) Подовжувач столу
- (6) Рукоятка
- (7) Регульована по висоті ніжка
- (8) Сійка робочого столу
- (9) Важіль фіксації сійки
- (10) Ручка фіксації опори заготовки
- (11) Поздовжній упор
- (12) Опора заготовки
- (13) Верхня рама з важелем фіксації
- (14) Підніжка
- (15) Коліщатко «L»
- (16) Коліщатко «R»
- (17) Нижня рама
- (18) Опорна рама
- (19) Монтажний комплект
- (20) Стопорний болт
- (21) Стопорна шайба
- (22) Шестигранна гайка
- (23) Кнопка розблокування
- (24) Фіксуючий важіль комплекту кріплень
- (25) Упор
- (26) Змінна гайка
- (27) Гайка для встановлення фіксації сійки
- (28) Гайка для встановлення стопорних болтів
- (29) Регульовальний гвинт стопорних болтів

### Технічні дані

Верстак		GTA 2500 W
Товарний номер		<b>3 601 M12 1..</b>
Довжина робочого столу без подовжувача столу	мм	1044
Довжина робочого столу з подовжувачем столу	мм	2510
Висота верстака	мм	947
Макс. несна здатність (електроінструмент + заготовка)		
– Комплекти кріплень	кг	180
Макс. несна здатність (електроінструмент + заготовка) з подовжувачем столу		
– Комплекти кріплень	кг	130
– залежно від подовжувача столу	кг	25
Вага відповідно до EPTA-Procedure 01:2014	кг	32,2

## Монтаж

### Обсяг поставки



Для цього дивіться зображення обсягу поставки на початку інструкції з експлуатації.

Перед монтажем верстака перевірте наявність всіх нижчезазначених деталей:

№	Маркування	Кількість
(1)	Комплект кріплень	2
(2)	Робочий стіл зі сійкою (8)	1
(13)	Верхня рама з важелем фіксації (3)	1
(17)	Нижня рама	1
(14)	Підніжка	1
(15)	Коліщатко «L»	1
(16)	Коліщатко «R»	1
(18)	Опорна рама	1
(19)	Монтажний комплект складається з:	
	– Гвинти із шестигранною головкою M10 x 100	4
	M10 x 55	1
	M10 x 50 (самостопорні)	2
	M8 x 45	4
	M6 x 45	4
	– Шурупи з хрестоподібним шліцом M8 x 50	4
	– Підкладні шайби M10 x 29	2
	M10	10
	M8	4
	M6	4
	– Стопорні гайки M10	5
	M8	4
	M6	4

### Інструменти, потрібні додатково до обсягу поставки:

- Хрестоподібна викрутка
- Вилковий гайковий ключ (10 мм, 8 мм, 6 мм)
- Гайковий ключ, регульований

### Монтаж мобільної підставки

- Обережно вийміть всі деталі з упаковки.
- Зніміть всю упаковку.
- При монтажі враховуйте інформацію на малюнках A–E2.

#### до малюнка B:

Для кращого розуміння напрямку обертання коліщатка позначені («R» — для правого коліщатка, «L» — для лівого коліщатка).

**Вказівка:** не затягуйте гайки занадто сильно. Загвинчені елементи повинні рухатися вільно.

#### до малюнка D:

Зверніть увагу на правильність встановлення опорної рами (18), про що свідчать позначки «R» і «L», що відповідають напрямку обертання коліщаток.

**Вказівка:** Не затягуйте гайки занадто сильно. Загвинчені елементи повинні рухатися вільно.

#### до малюнка E1:

На цьому етапі монтажу робочий стіл (2) пригвинчується до опорної рами (18) і до опори верхньої рами (13).

- Поверніть обидві опори так, щоб бічні отвори в опорах вказували на рукоятку.
- В процесі прикручування робочого столу стежте за тим, щоб опора (8) завжди перебувала в тримачі нижньої рами (17).

**Вказівка:** спочатку злегка затягніть гайки. Тільки після того, як всі вісім гвинтів будуть встановлені правильно, міцно затягніть всі гайки.

#### до малюнка E2:

**Вказівка:** Не затягуйте гайки занадто сильно. Загвинчені елементи повинні рухатися вільно.

## Підготовка верстака

### Встановлення верстака (див. мал. F)

Перед монтажем комплекту кріплень та електроінструмента необхідно розсунути підставку.

- Щоб послабити стопорні болти (20), злегка потягніть верстак за рукоятку (6) вгору.
- Відкрийте важіль фіксації.  
Таким чином стопорні болти, що фіксують коліщатка, відсунуться назад.
- Поставте одну ногу на підніжку (14) і натискайте на рукоятку (6) обома руками до тих пір, поки стопорні болти знову не ввійдуть у зачеплення з іншими боків стопорної шайби (21).
- Зафіксуйте важіль фіксації (3), а також важіль фіксації (9).

За допомогою регульованих по висоті ніжок (7) можна вирівняти верстак.

- Послабте шестигранні гайки (22) та закручіть або відкручіть ніжки, поки верстак не буде встановлений рівно.

### Підготовка комплектів кріплень (див. мал. G1–G4)

- Для розблокування комплектів кріплень (1) натисніть кнопку (23) і відкрийте важіль (24).
- Змонтуйте комплект кріплень на робочий стіл (2) і пересуньте його до червоного упору (25).
- Знову закрийте важіль (24). Щоб комплект кріплень був надійно зафіксований на робочому столі.
- Виміряйте відстань  $x$  між монтажними отворами на електроінструменті.

- Розблокуйте другий комплект кріплень і помістіть його на відповідній відстані  $x$  від уже закріпленого комплекту кріплень.
- Знову закрийте важіль (24).

### Закріплення електроінструмента на комплектах кріплень (див. мал. H)

- Встановіть електроінструмент в положення як для транспортування. Вказівки щодо транспортного положення можна знайти в керівництві з експлуатації відповідного електроінструмента.
- Встановіть пересувні гайки (26) в комплектах кріплень відповідно до монтажних отворів для електроінструмента.
- Прикрутіть комплект кріплень і електроінструмент за допомогою відповідних підкладних шайб і гвинтів.

## Робота

### Вказівки щодо роботи

Перед початком роботи завжди перевіряйте, що обидва важелі фіксації (9) і (3) були закриті.

Завжди міцно притримуйте заготовку, особливо її довгу, більш важку частину. Після перепилювання заготовки центр ваги може зміститися настільки несприятливо, що верстак може перевернутися.

Не перевантажуйте верстак. Завжди звертайте увагу на макс. несну здатність верстака.

### Підготовка опори для заготовки

При обробці довгих деталей під їх вільний кінець треба що-небудь підкласти або підперти його.

### Встановлення висоти опори для заготовки (див. мал. I)

- Помістіть заготовку на стіл електроінструмента.
- Відпустіть ручку фіксації (10) і відрегулюйте висоту опори для заготовки (12), щоб вона була вирівняна.
- Знову затягніть цю ручку фіксації.

### Подовження робочого столу (див. мал. J)

Робочий стіл можна розсунути по обидва боки.

- Помістіть довгу заготовку на стіл електроінструмента.
- За потреби звільніть відповідну ручку фіксації (4) і висуňte подовжувач столу (5) на бажану відстань.
- Знову затягніть цю ручку фіксації.

### Розпилювання заготовок однакової довжини (див. мал. K)

Для простого розпилювання заготовок однакової довжини можна використовувати подовжній упор (11).

- Витягніть подовжній упор повністю вгору і встановіть опору для заготовки на бажаній відстані від пильального полотна електроінструмента.

## Перевірка і настройка базових параметрів

Для забезпечення надійного функціонування після інтенсивної експлуатації електроінструмента треба перевірити його базові параметри та за потреби відкоригувати їх. Для цього потрібний досвід та відповідний спеціальний інструмент.

- Для цього зніміть електроінструмент з комплектами кріплення.

### Встановлення важеля фіксації стійки (див. мал. L)

Важіль фіксації (9) стійки (8) з часом може ослабнути.

- Закрийте важіль фіксації (9).
- Вставте плоску викрутку між робочим столом і гайкою (27).
- Повертайте важіль фіксації за годинниковою стрілкою до тих пір, поки важіль не буде знову щільно закритий.
- Приберіть плоску викрутку і ще раз перевірте налаштування.

### Встановлення стопорних болтів важеля фіксації коліщаток (див. мал. M1–M2)

#### Перевірка

- Встановіть робочий стіл в робоче положення (повністю розставивши).

Обидва стопорні болти (20) повинні бути повністю відвернуті і не має бути жодного зазору між стопорним болтом і стопорною шайбою (21).

#### Настроювання

- Відпустіть гайки (28) (16 мм) з кожного боку опори на чверть оберту.
- Затягніть регулювальний гвинт (29) на тій стороні, де є зазор між стопорним болтом і стопорною шайбою. Якщо зазор не зменшується, необхідно послабити регулювальний гвинт з іншого боку.
- Повторіть цю маніпуляцію, поки обидва стопорних болти не будуть повністю вигвинчені і не зникне зазор між стопорним болтом і стопорною шайбою.
- Знову міцно затягніть гайки (28).

## Транспортування (див. мал. N)

Для транспортування необхідно скласти підставку.

- Засуньте подовжувач столу (5) повністю всередину, поки опора для заготовки (12) і подовжній упор (11) не опустяться повністю вниз.
- Відкрийте важіль фіксації (9).
- Щоб послабити стопорні болти (20), злегка натисніть на рукоятку верстака (6) вниз.
- Відкрийте важіль фіксації (3). Таким чином стопорні болти, що фіксують коліщатка, відсунуться назад.
- Поставте одну ногу на підніжку (14) і натискайте на рукоятку (6) обома руками вгору до тих пір, поки стопорні болти знову не ввійдуть у зачеплення з інших боків стопорної шайби (21).
- Закрийте важіль фіксації (3).

## Технічне обслуговування і сервіс

### Сервіс і консультації з питань застосування

В сервісній майстерні Ви отримате відповідь на Ваші запитання стосовно ремонту і технічного обслуговування Вашого продукту. Малюнки в деталях і інформацію щодо запчастин можна знайти за адресою: [www.bosch-pt.com](http://www.bosch-pt.com) Команда співробітників Bosch з надання консультацій щодо використання продукції із задоволенням відповість на Ваші запитання стосовно нашої продукції та приладдя до неї.

При всіх додаткових запитаннях та замовленні запчастин, будь ласка, зазначайте 10-значний номер для замовлення, що стоїть на паспортній таблиці продукту. Гарантійне обслуговування і ремонт електроінструменту здійснюються відповідно до вимог і норм виготовлювача на території всіх країн лише у фірмових або авторизованих сервісних центрах фірми «Роберт Бош». ПОПЕРЕДЖЕННЯ! Використання контрафактної продукції небезпечно в експлуатації і може мати негативні наслідки для здоров'я. Виготовлення і розповсюдження контрафактної продукції переслідується за Законом в адміністративному і кримінальному порядку.

#### Україна

Бош Сервісний Центр електроінструментів

вул. Крайня 1

02660 Київ 60

Тел.: +380 44 490 2407

Факс: +380 44 512 0591

E-Mail: [pt-service@ua.bosch.com](mailto:pt-service@ua.bosch.com)

[www.bosch-professional.com/ua/uk](http://www.bosch-professional.com/ua/uk)

Адреса Регіональних гарантійних сервісних майстерень за-значена в Національному гарантійному талоні.

#### Адреси інших сервісних центрів наведено нижче:

[www.bosch-pt.com/serviceaddresses](http://www.bosch-pt.com/serviceaddresses)

#### Утилізація

Верстаки, приладдя і упаковку треба здавати на екологічно чисту повторну переробку.

## Қазақ

### Еуразия экономикалық одағына (Кеден одағына) мүше мемлекеттер аумағында қолданылады

Өндірілген мерзімі Нұсқаулық мұқабасының соңғы бетінде көрсетілген.

Импорттерге қатысты байланыс ақпарат өнім қаптамасында көрсетілген.

**Тасымалдау**

- тасымалдау кезінде өнімді құлатуға және кез келген механикалық ықпал етуге қатаң тыйым салынады
- босату/жүктеу кезінде пакетті қысатын машиналарды пайдалануға рұқсат берілмейді.
- тасымалдау шарттары талаптарын МЕМСТ 15150-69 (5 шарт) құжатын оқыңыз.

**Сақтау**

- құрғақ жерде сақтау керек
- жоғары температура көзінен және күн сәулелерінің әсерінен алыс сақтау керек
- сақтау кезінде температураның кенет ауытқуынан қорғау керек
- сақтау шарттары туралы қосымша ақпарат алу үшін МЕМСТ 15150 (Шарт 1) құжатын қараңыз

**Қауіпсіздік нұсқаулары****Қауіпсіздік техникасының жалпы нұсқаулары**

**Жұмыс үстеліне немесе орнатылатын электр құралына қоса берілетін ескертулер мен нұсқауларды оқып шығыңыз.** Қауіпсіздік техникасының нұсқауларын және ескертпелерді орындамау ток соғуға, өртке және/немесе ауыр жарақаттануға әкелуі мүмкін.

**Жұмыс үстелдеріне арналған қауіпсіздік техникасының нұсқаулары**

- ▶ **Құрылғыда реттеу жұмыстарын орындаудан немесе керек-жарақтарды алмастырудан бұрын ашаны розеткадан шығарыңыз және/немесе аккумуляторды электр құралынан шығарып алыңыз.** Электр құралының кездейсоқ іске қосылуы кейбір сәтсіз оқиғалардың себебі болады.
- ▶ **Электр құралын орнатудан алдын жұмыс үстелін дұрыс құрыңыз.** Бұзылу қауіпін болдырмау үшін ақаусыз жинақтау маңызды болып табылады.
- ▶ **Электр құралын пайдаланудан бұрын жұмыс үстеліне берік бекітіңіз.** Электр құралының жұмыс үстелінде сырғып кетуі бақылауды жоғалтуға алып келуі мүмкін.
- ▶ **Жұмыс үстелін тұрақты, тегіс және көлденең бетке қойыңыз.** Егер жұмыс үстелі сырғытын немесе тербелетін болса, дайындаманы бір қалыпты және сенімді басқару мүмкін болмайды.
- ▶ **Жұмыс үстеліне қатты жүктеме түсірмеңіз және оны саты немесе тірек ретінде пайдалабаңыз.** Жұмыс үстеліне қатты жүктеме түсіру немесе үстінде тұру жұмыс үстелінің салмақ орталығы артып, аударылуына алып келуі мүмкін.
- ▶ **Тасымалдау және жұмыс істеу кезінде барлық бұрандалар мен қосылым элементтері мықтап тартылғанына көз жеткізіңіз.** Босаған қосылымдар

тұрақсыздықты тудыруы және дәл емес аралау әрекеттерін тудыруы мүмкін.

- ▶ **Электр құралын тек тасымалдау күйінде болған кезде монтаждаңыз және бөлшектеңіз (тасымалдау күйі бойынша нұсқауларды тиісті электр құралының пайдалану бойынша нұсқаулығынан қараңыз).** Кері жағдайда электр құралын жарамсыз ауырлық орталығына байланысты берік ұстау мүмкін болмайды.
- ▶ **Монтаждық тақтаға бекітілген электр құралын тек жұмыс үстелінде пайдаланыңыз.** Жұмыс үстелінің монтаждық тақта электр құралымен бірге берік тұрмай, төңкерілуі мүмкін.
- ▶ **Ұзын және ауыр дайындамалардың жұмыс үстелін тең салмақтылықтан шығармағанына көз жеткізіңіз.** Ұзын және ауыр дайындамалар бос басында басылып тірелуі керек.
- ▶ **Жұмыс үстелін жинау немесе жаю кезінде саусағыңызды топсалардың жанына әкелмеңіз.** Саусақ жаншылуы мүмкін.

**Белгілер**

Төмендегі белгілер жұмыс үстелін пайдалануда маңызды болуы мүмкін. Белгілер мен олардың мағыналарын жаттап алыңыз. Белгілерді дұрыс түсіну сізге жұмыс үстелін дұрыс әрі сенімді пайдалануға көмектеседі.

**Белгілер мен олардың мағынасы**

Жұмыс үстелінің максималды жүккөтергіштігі (электр құралы + дайындама) кг болады.

**Өнім және қуат сипаттамасы****Мақсаты бойынша қолдану**

Жұмыс үстелі төмендегі Bosch стационарлық араларын орнатуға арналған (тірек **2021.02**):

- GCM 8 S (3 601 L16 0..)
- GCM 8 SJ (3 601 L16 2..)
- GCM 800 S (3 601 L16 1..)
- GCM 10 (0 601 B20 0..)
- GCM 10 J (3 601 M20 2..)
- GCM 10 M (3 601 M20 2..)
- GCM 10 S (0 601 B20 5..)
- GCM 10 SD (0 601 B22 5..)
- GCM 10 X (3 601 M15 0..)
- GCM 10 MX (3 601 M29 0..)
- GCM 12 (0 601 B21 0..)
- GCM 12 GDL (3 601 M23 6..)
- GCM 12 SD (0 601 B23 5..)
- GCM 216 (3 601 M33 0..)
- GCM 18V-216 (3 601 M41 0..)

– GCM 18V-305 GDC (3 601 M43 0..)

– GTM 12 (3 601 M15 0..)

Электр құралымен бірге жұмыс үстелі тақталар мен профильдерді асуға арналған.

### Көрсетілген құрамды бөлшектер

Суреттегі құрамдастар нөмірлері нұсқаулық басындағы графикалық беттердегі кескіндерге негізделген.

- (1) Бекіткіш жинағы
- (2) Жұмыс үстелі
- (3) Дөңгелектер құлпы
- (4) Үстел ұзартқышының бекіткіш тетігі
- (5) Үстел ұзартқышы
- (6) Тұтқа
- (7) Биіктігі реттелетін аяқ
- (8) Жұмыс үстелінің тірегі
- (9) Тірек құлпы
- (10) Дайындама тіреуішінің бекіткіш тетігі
- (11) Ұзындық шектегіші
- (12) Дайындама тіреуіші
- (13) Құлпы бар жоғарғы жақтау
- (14) Аяқ тірегі
- (15) "L" дөңгелегі
- (16) "R" дөңгелегі
- (17) Астыңғы жақтау
- (18) Тіреуіш жақтау
- (19) Бекіткіш жинақ
- (20) Тоқтатқыш болт
- (21) Бұғаттау тақтасы
- (22) Алты қырлы гайка
- (23) Құлыптан босату түймесі
- (24) Бекіткіш жинағының бұғаттау иінірегі
- (25) Тіреуіш
- (26) Жылжымалы гайка
- (27) Тірек құлпын реттеуге арналған гайка
- (28) Тоқтатқыш болтты реттеуге арналған гайка
- (29) Тоқтатқыш болтқа арналған реттегіш бұранда

### Техникалық мәліметтер

Жұмыс үстелі	GTA 2500 W	
Өнім нөмірі	3 601 M12 1..	
Жұмыс үстелінің үстел ұзартқышының ұзындығы	мм	1044
Жұмыс үстелінің үстел ұзартқышымен ұзындығы	мм	2510
Жұмыс үстелінің биіктігі	мм	947
Макс. жүккөтергіштігі (электр құралы + дайындама)		
– Бекіткіш жинақтары	кг	180

### Жұмыс үстелі GTA 2500 W

Үстел ұзартқышымен макс. жүккөтергіштігі (электр құралы + дайындама)

– Бекіткіш жинақтары	кг	130
– әр үстел ұзартқышында	кг	25
Салмағы EPTA-Procedure 01:2014 құжатына сай	кг	32,2

## Монтаждау

### Жеткізілім жиынтығы



Ол үшін пайдалану нұсқаулығының басындағы жинақ құрамының сипаттамасын қараңыз.

Жұмыс үстелін монтаждаудан бұрын төменде келтірілген барлық бөліктердің жинақта болғанын тексеріңіз:

№	Атауы	Саны
(1)	Бекіткіш жинағы	2
(2)	Тірегі (8) бар жұмыс үстелі	1
(13)	Құлпы (3) бар жоғарғы жақтау	1
(17)	Астыңғы жақтау	1
(14)	Аяқ тірегі	1
(15)	"L" дөңгелегі	1
(16)	"R" дөңгелегі	1
(18)	Тіреуіш жақтау	1
(19)	Бекіткіш жинақ, құрамында:	
	– Алты қырлы бұрандалар	
	M10 x 100	4
	M10 x 55	1
	M10 x 50 (өздігінен бекітілетін)	2
	M8 x 45	4
	M6 x 45	4
	– Крест ойықты бұрандалар	
	M8 x 50	4
	– Салмалы шайбалар	
	M10 x 29	2
	M10	10
	M8	4
	M6	4
	– Бекіткіш гайкалар	
	M10	5
	M8	4
	M6	4

### Жеткізілім жиынтығынан тыс қажетті құралдар:

- Крест ойықты бұрауыш
- Айыр тәрізді кілттер (10 мм, 8 мм, 6 мм)
- Гайка кілті, реттелмелі

**Жылжымалы түпқойманы монтаждау**

- Жинақтағы барлық бөліктерді абайлап орауыштан шығарып алыңыз.
- Барлық орауыш материалдарын алып тастаңыз.
- Монтаждау жұмысын **A-E2** суреттеріне сәйкес өткізіңіз.

**В суреті бойынша:**

Бағдарлауды жақсарту үшін дөңгелектерде таңбалама бар (оң жақ дөңгелек үшін "R", сол жақ дөңгелек үшін "L").

**Нұсқау:** гайкаларды тым қатты бұрап бекітпеңіз. Бұрап бекітілген бөліктер еркін айналуы керек.

**D суреті бойынша:**

Дөңгелектерге сәйкес келетін "R" және "L" таңбаламалары арқылы көрсетілетін тіреуіш жақтаудың **(18)** дұрыс монтаждау бағытын сақтаңыз.

**Нұсқау:** гайкаларды тым қатты бұрап бекітпеңіз. Бұрап бекітілген бөліктер еркін айналуы керек.

**E1 суреті бойынша:**

Осы монтаждау қадамында жұмыс үстелі **(2)** тіреуіш жақтаудың **(18)** таянышымен және жоғарғы жақтаудың **(13)** таянышымен бұрап бекітіледі.

- Екі таянышты, бүйірлік ойықтар тұтқа бағытымен таяныштарға қарап тұратындай бұраңыз.
- Жұмыс үстелін бұрап бекіткен кезде тіректің **(8)** әрдайым астыңғы жақтаудың **(17)** ұстағышында орналасқанына көз жеткізіңіз.

**Нұсқау:** гайкаларды басында кішкене ғана тартыңыз. Барлық алты бұранда тиісінше орналастырылғаннан кейін ғана, барлық гайкаларды мықтап тартыңыз.

**E2 суреті бойынша:**

**Нұсқау:** гайкаларды тым қатты бұрап бекітпеңіз. Бұрап бекітілген бөліктер еркін айналуы керек.

**Жұмыс үстелін дайындау****Жұмыс үстелін орнату (F суретін қараңыз)**

Бекіткіш жинақтарын және электр құралын бекітуден бұрын түпқойманы ажырату керек.

- Тоқтатқыш болттардың **(20)** жүктемесін түсіру үшін жұмыс үстелін тұтқасынан **(6)** ұстап сәл жоғары тартыңыз.
- Құлыпты ашыңыз. Осылайша дөңгелектерді бұғаттайтын тоқтатқыш болттар кері тартылады.
- Бір аяқты аяқ тірегіне **(14)** қойып, тұтқаны **(6)**, бұғаттау тақтасының **(21)** басқа жағындағы тоқтатқыш болттар қайтадан тірелгенше, екі қолмен төмен қарай итеріңіз.
- **(3)** құлпын да, **(9)** құлпын да жабыңыз.

Биіктігі реттелетін аяқтар **(7)** жұмыс үстелін туралауға көмектеседі.

- Алты қырлы гайкаларды **(22)** босатып, аяқтарды, жұмыс үстелі тегіс тураланғанша, ішке немесе сыртқа бұраңыз.

**Бекіткіш жинақтарын дайындау****(G1-G4 суреттерін қараңыз)**

- Бекіткіш жинақтарын **(1)** құлыптан босату үшін түймені **(23)** басып, иінтіректі **(24)** ашыңыз.
- Бекіткіш жинағын жұмыс үстеліне **(2)** қойып, оны қызыл түсті тірекке **(25)** дейін жылжытыңыз.
- Иінтіректі **(24)** қайтадан жауып қойыңыз. Осылайша бекіткіш жинағы жұмыс үстеліне берік орналастырылады.
- Электр құралындағы монтаждық саңылаулардың арасындағы **x** қашықтығын өлшеңіз.
- Екінші бекіткіш жинағын құлыптан босатып, оны алдын ала бекітілген бекіткіш жинағына жарамды **x** қашықтығында орналастырыңыз.
- Иінтіректі **(24)** қайтадан жауып қойыңыз.

**Электр құралын бекіткіш жинақтарына бекіту (H суретін қараңыз)**

- Электр құралын тасымалдау күйіне келтіріңіз. Тасымалдау бойынша нұсқауларды тиісті электр құралының пайдалану бойынша нұсқаулығынан қараңыз.
- Жылжымалы гайкаларды **(26)** электр құралының монтаждық саңылауларына жарамды бекіткіш жинақтарына орналастырыңыз.
- Бекіткіш жинағы мен электр құралын тиісті салмалы шайбалармен және бұрандалармен бұрап бекітіңіз.

**Пайдалану****Пайдалану нұсқаулары**

Жұмыс істеу алдында әрдайым **(9)** және **(3)** деген екі құлыптың жабық болғанына көз жеткізіңіз.

Дайындаманы, оның ұзын, ауыр бөлігін әрдайым қатты ұстаңыз. Дайындаманы ажыратқан соң салмақ орталығы өзгеріп, жұмыс үстелі аударылуы мүмкін.

Жұмыс үстелін артық жүктемеңіз. Жұмыс үстелінің максималды жүк көтерімділігін ескеріңіз.

**Дайындама таянышын дайындау**

Ұзын дайындамаларды еркін ұшынан орналастырып тіреу керек.

**Дайындама таянышының биіктігін реттеу (I суретін қараңыз)**

- Дайындаманы электр құралының аралау үстеліне қойыңыз.
- Бекіткіш тетікті **(10)** босатып, дайындама таянышының **(12)** биіктігін, дайындама тігінен жататындай реттеп шығыңыз.
- Осы бекіткіш тетікті қайтадан тартыңыз.

**Жұмыс үстелін ұзарту (J суретін қараңыз)**

Жұмыс үстелін екі жақтан да ұзартуға болады.

- Ұзын дайындаманы электр құралының аралау үстеліне қойыңыз.

- Қажеттілікке қарай жарамды бекіткіш тетікті (4) босатып, үстел ұзартқышын (5) қажетті қашықтыққа дейін сыртқа тартыңыз.
- Осы бекіткіш тетікті қайтадан тартыңыз.

#### Ұзындығы бірдей дайындамаларды аралау (К суретін қараңыз)

- Ұзындығы бірдей дайындамаларды оңай аралау үшін ұзындық шектегішін (11) пайдалануға болады.
- Ұзындық шектегішін жоғары қарай тірелгенше тартыңыз да, дайындама таянышын электр құралының ара дискісіне дейін қажетті арақашықтықта орналастырыңыз.

#### Негізгі реттеулерді тексеру және реттеу

Қауіпсіз жұмыс істеуді қамтамасыз ету үшін қарқынды түрде пайдаланғаннан кейін жұмыс үстелінің негізгі реттеулерін тексеріп, қажетінше реттеу керек болады. Ол үшін тәжірибе мен тиісті арнайы құрал қажет болады.

- Бұл ретте электр құралын бекіткіш жинақтарымен бірге алып тастаңыз.

#### Тірек құлпын реттеу (L суретін қараңыз)

Тірекке (8) арналған құлып (9) уақыт өткеннен босап қалуы мүмкін.

- Құлыпты (9) жауып қойыңыз.
- Оймакілтекті бұрауышты жұмыс үстелі мен гайка (27) арасында жылжытыңыз.
- Құлыпты, құлыптау иінтірегі қайтадан қатты жабылғанша, сағат тілінің бағытымен бұраңыз.
- Оймакілтекті бұрауышты алып тастап, реттеуді тағы бір рет тексеріп шығыңыз.

#### Дөңгелек құлпының тоқтатқыш болттарын реттеу (M1–M2 суреттерін қараңыз)

##### Тексеру

- Жұмыс үстелін жұмыс (толықтай жайылған) күйіне келтіріңіз.

Екі тоқтатқыш болт (20) толықтай шығарылуы керек және тоқтатқыш болттар мен бұғаттау тақтасының (21) арасында саңылау болмауы тиіс.

##### Реттеу

- Түпқойманың әр жағындағы гайкаларды (28) (16 мм) төрт рет айналдыру арқылы босатыңыз.
- Тоқтатқыш болттар мен бұғаттау тақтасының арасында саңылау пайда болатын жақтағы реттегіш бұранданы (29) тартыңыз. Егер бұл ретте саңылау азаймаса, басқа жақтағы реттегіш бұранданы босату қажет.
- Әрекетті, екі тоқтатқыш болт қайтадан толықтай шығарылғанша және тоқтатқыш болттар мен бұғаттау тақтасының арасында саңылау пайда болмағанша қайталаңыз.
- Гайкаларды (28) қайтадан мықтап тартыңыз.

#### Тасымалдау (N суретін қараңыз)

Тасымалдау үшін түпқойманы жинау керек.

- Үстел ұзартқыштарын (5) толықтай ішке, ал дайындама таяныштарын (12) және ұзындық шектегіштерін (11) толықтай төмен жылжытыңыз.
- Құлыпты (9) ашыңыз.
- Тоқтатқыш болттың (20) жүктемесін түсіру үшін жұмыс үстелін тұтқасынан (6) ұстап сәл төмен итеріңіз.
- Құлыпты (3) ашыңыз. Осылайша дөңгелектерді бұғаттайтын тоқтатқыш болттар кері тартылады.
- Бір аяқты аяқ тірегіне (14) қойып, тұтқаны (6), бұғаттау тақтасының (21) басқа жағындағы тоқтатқыш болттар қайтадан тірелгенше, екі қолмен жоғары қарай тартыңыз.
- Құлыпты (3) жауып қойыңыз.

## Техникалық күтім және қызмет

### Тұтынушыға қызмет көрсету және пайдалану кеңестері

Қызмет көрсету орталығы өнімді жөндеу және оған техникалық қызмет көрсету, сондай-ақ қосалқы бөлшектер туралы сұрақтарға жауап береді. Құрамдас бөлшектер бойынша кескін мен қосалқы бөлшектер туралы мәліметтер төмендегі мекенжай бойынша қолжетімді: [www.bosch-pt.com](http://www.bosch-pt.com)

Bosch қызметтік кеңес беру тобы біздің өнімдер және олардың керек-жарақтары туралы сұрақтарыңызға жауап береді.

Сұрақтар қою және қосалқы бөлшектерге тапсырыс беру кезінде міндетті түрде өнімнің фирмалық тақтайшасындағы 10 таңбалы өнім нөмірін беріңіз.

Өндіруші талаптары мен нормаларының сақталуымен электр құралын жөндеу және кепілді қызмет көрсету барлық мемлекеттер аумағында тек “Роберт Бош” фирмалық немесе авторизацияланған қызмет көрсету орталықтарында орындалады. ЕСКЕРТУ! Заңсыз жолмен әкелінген өнімдерді пайдалану қауіпті, денсаулығыңызға зиян келтіруі мүмкін. Өнімдерді заңсыз жасау және тарату әкімшілік және қылмыстық тәртіп бойынша Заңмен қудаланады.

### Қазақстан

Тұтынушыларға кеңес беру және шағымдарды қабылдау орталығы:

“Роберт Бош” (Robert Bosch) ЖШС

Алматы қ.,  
Қазақстан Республикасы  
050012

Муратбаев к., 180 үй

“Гермес” БО, 7 қабат

Тел.: +7 (727) 331 31 00

Факс: +7 (727) 233 07 87

E-Mail: [ptka@bosch.com](mailto:ptka@bosch.com)

Сервистік қызмет көрсету орталықтары мен қабылдау пунктерінің мекен-жайы туралы толық және өзекті ақпаратты Сіз: [www.bosch-professional.kz](http://www.bosch-professional.kz) ресми сайттан ала аласыз

**Қызмет көрсету орталықтарының басқа да мекенжайларын мына жерден қараңыз:**

[www.bosch-pt.com/serviceaddresses](http://www.bosch-pt.com/serviceaddresses)

### Кәдеге жарату

Жұмыс үстелдерін, керек-жарақтар мен орауыштарды қоршаған орта үшін қауіпсіз жолмен кәдеге жарату орнына тапсыру қажет.

## Română

### Instrucțiuni privind siguranța

#### Instrucțiuni generale privind siguranța



**Citiți toate indicațiile de avertizare și instrucțiunile care însoțesc masa de lucru sau scula electrică care trebuie montată.**

Nerespectarea instrucțiunilor și indicațiilor de siguranță poate provoca electrocutare, incendiu și/sau răniri grave.

#### Instrucțiuni privind siguranța pentru masa de lucru

- ▶ **Scoateți ștecherul din priză și/sau extrageți acumulatorul din scula electrică înainte de a efectua reglajele aparatului sau de a înlocui accesoriile.** Pornirea accidentală a sculelor electrice se poate solda cu accidente.
- ▶ **Asamblați corect masa de lucru înainte de a monta scula electrică.** Asamblarea corectă este importantă pentru a preveni riscul de prăbușire.
- ▶ **Fixați scula electrică pe masa de lucru înainte de a o utiliza.** Alunecarea sculei electrice pe masa de lucru poate duce la pierderea controlului.
- ▶ **Așezați masa de lucru pe o suprafață fixă, plană și orizontală.** În cazul în care există riscul ca masa de lucru să alunece sau să se clatine, piesa de prelucrat nu va mai putea fi condusă uniform și sigur.
- ▶ **Nu supraîncărcați masa de lucru și nu o utilizați ca scară sau ca schelă.** Suprasolicitarea sau urcatul și staționarea pe masa de lucru poate duce la deplasarea în sus a centrului de greutate și răsturnarea acesteia.
- ▶ **Ai grijă ca în timpul transportului toate șuruburile și elementele de îmbinare să fie strânse ferm.** Îmbinările slăbite pot duce la instabilitate și operații de debitare imprecise.
- ▶ **Montează și demontează scula electrică numai atunci când este în poziția de transport (pentru indicații privind poziția de transport, consultă și instrucțiunile de utilizare a sculei electrice respective).** În caz contrar, scula electrică poate avea un centru de greutate atât de nefavorabil, încât nu o poți ține în siguranță.

- ▶ **Folosește scula electrică fixată pe placa de montaj exclusiv pe masa de lucru.** Fără masă de lucru, placa de montaj cu scula electrică nu stă în siguranță și se poate răsturna.
- ▶ **Asigurați-vă că piesele de prelucrat lungi și grele nu dezechilibrează masa de lucru.** Piesele de prelucrat lungi și grele trebuie proptite sau sprijinite la capătul liber.
- ▶ **Nu pune degetele în apropierea punctelor de articulație în timpul montării sau demontării mesei de lucru.** Ți le-ai putea strivi.

### Simboluri

Următoarele simboluri ar putea fi importante pentru folosirea mesei dumneavoastră de lucru. Vă rugăm să rețineți simbolurile și semnificația acestora. Interpretarea corectă a simbolurilor vă va ajuta să utilizați mai bine și mai sigur masa de lucru.

#### Simbolurile și semnificația acestora



Capacitatea portantă maximă (scula electrică + piesa de prelucrat) a mesei de lucru este de kg.

### Descrierea produsului și a performanțelor sale

#### Utilizarea conform destinației

Masa de lucru este destinată preluării următoarelor ferăstrăie staționare Bosch (stadiul **2021.02**):

- GCM 8 S (3 601 L16 0..)
- GCM 8 SJ (3 601 L16 2..)
- GCM 800 S (3 601 L16 1..)
- GCM 10 (0 601 B20 0..)
- GCM 10 J (3 601 M20 2..)
- GCM 10 M (3 601 M20 2..)
- GCM 10 S (0 601 B20 5..)
- GCM 10 SD (0 601 B22 5..)
- GCM 10 X (3 601 M15 0..)
- GCM 10 MX (3 601 M29 0..)
- GCM 12 (0 601 B21 0..)
- GCM 12 GDL (3 601 M23 6..)
- GCM 12 SD (0 601 B23 5..)
- GCM 216 (3 601 M33 0..)
- GCM 18V-216 (3 601 M41 0..)
- GCM 18V-305 GDC (3 601 M43 0..)
- GTM 12 (3 601 M15 0..)

Împreună cu scula electrică, masa de lucru este destinată debitării de scânduri și profiluri.



## Componentele ilustrate

Numerotarea componentelor ilustrate corespunde schițelor de pe paginile grafice de la începutul acestor instrucțiuni.

- (1) Set sistem de prindere
- (2) Masă de lucru
- (3) Sistem de blocare a roților
- (4) Manetă de fixare pentru prelungirea mesei de lucru
- (5) Prolungire masă de lucru
- (6) Mâner
- (7) Picior reglabil pe înălțime
- (8) Reazem masă de lucru
- (9) Sistem de blocare reazem
- (10) Manetă de fixare a suportului pentru piesa de prelucrat
- (11) Limitator de reglare a lungimii
- (12) Suport pentru piesa de prelucrat
- (13) Cadru superior cu sistem de blocare
- (14) Suport pentru picioare
- (15) Roată „L”
- (16) Roată „R”
- (17) Cadru inferior
- (18) Cadru de sprijin
- (19) Set de fixare
- (20) Bolț de blocare
- (21) Placă de blocare
- (22) Piuliță hexagonală
- (23) Buton de deblocare
- (24) Pârghie de blocare pentru setul sistemului de prindere
- (25) Opritor
- (26) Piuliță culisantă
- (27) Piuliță pentru reglarea sistemului de blocare a reazemului
- (28) Piuliță pentru reglarea bolțului de blocare
- (29) Șurub de reglare pentru bolțul de blocare

## Date tehnice

Masă de lucru	GTA 2500 W	
Număr de identificare	<b>3 601 M12 1..</b>	
Masă de lucru lungă fără prelungire	mm	1044
Masă de lucru lungă cu prelungire	mm	2510
Înălțime masă de lucru	mm	947
Capacitate portantă maximă (sculă electrică + piesă de prelucrat)		
- Seturi sistem de prindere	kg	180

## Masă de lucru GTA 2500 W

Capacitate portantă maximă (sculă electrică + piesă de prelucrat) cu prelungire a mesei de lucru

- Seturi sistem de prindere	kg	130
- pentru fiecare prelungire a mesei de lucru	kg	25
Greutate conform EPTA-Procedure 01:2014	kg	32,2

## Montarea

### Pachet de livrare



Țineți cont în acest sens de descrierea pachetului de livrare de la începutul instrucțiunilor de utilizare.

Înainte de montarea mesei de lucru, verifică dacă toate piesele enumerate sunt incluse în pachetul de livrare:

Nr.	Notație	Număr
(1)	Set sistem de prindere	2
(2)	Masă de lucru cu reazem (8)	1
(13)	Cadru superior cu sistem de blocare (3)	1
(17)	Cadru inferior	1
(14)	Suport pentru picioare	1
(15)	Roată „L”	1
(16)	Roată „R”	1
(18)	Cadru de sprijin	1
(19)	Setul de fixare cuprinde:	
	- Șuruburi cu cap hexagonal	
	M10 x 100	4
	M10 x 55	1
	M10 x 50 (cu autoblocare)	2
	M8 x 45	4
	M6 x 45	4
	- Șuruburi cu cap în cruce	
	M8 x 50	4
	- Șaibe-suport	
	M10 x 29	2
	M10	10
	M8	4
	M6	4
	- Piulițe de fixare	
	M10	5
	M8	4
	M6	4

### Sculele necesare în mod suplimentar față de cele incluse în pachetul de livrare:

- Șurubelniță cu cap în cruce
- Cheie fixă (10 mm, 8 mm, 6 mm)
- Cheie pentru șuruburi, reglabilă

## Montarea cadrului de susținere mobil

- Scoate cu atenție piesele din pachetul de livrare.
- Îndepărtează în totalitate materialul de ambalare.
- Pentru montare, urmează instrucțiunile prezentate în imagini **A-E2**.

### consultă imaginea B:

Pentru o orientare mai bună, roțile sunt prevăzute cu un marcaj („R” pentru roata din dreapta, „L” pentru roata din stânga).

**Observație:** Nu strânge excesiv piulițele. Piese înșurubate trebuie să se poată deplasa liber.

### consultă imaginea D:

Acordă atenție direcției de montare corecte a cadrului de sprijin (**18**), care este indicată de marcajele „R” și „L” corespunzător roților.

**Observație:** Nu strânge excesiv piulițele. Piese înșurubate trebuie să se poată deplasa liber.

### consultă imaginea E1:

În această etapă de montare, masa de lucru (**2**) este înșurubată împreună cu suportul cadrului de sprijin (**18**) și suportul cadrului superior (**13**).

- Răsuște cele două suporturi astfel încât degajările laterale din suporturi să fie orientate în direcția mânerului.
- În timpul înșurubării mesei de lucru, asigură-te că reazemul (**8**) se află întotdeauna în suportul cadrului inferior (**17**).

**Observație:** La început, strânge doar puțin piulițele. Strânge ferm toate piulițele numai după ce toate cele opt șuruburi sunt poziționate corect.

### consultă imaginea E2:

**Observație:** Nu strânge excesiv piulițele. Piese înșurubate trebuie să se poată deplasa liber.

## Pregătirea mesei de lucru

### Montarea mesei de lucru (consultă imaginea F)

Înainte de a fixa setul sistemului de prindere și scula electrică, trebuie să desfășori cadrul de susținere.

- Pentru a detensiona bolțul de blocare (**20**), trage în sus masa de lucru ținând-o de mânerul (**6**).
- Deschide sistemul de blocare . Astfel, bolțurile de blocare care blochează roțile sunt trase înapoi.
- Așază un picior pe suportul pentru picioare (**14**) și apasă în jos cu ambele mâini mânerul (**6**) până când bolțurile de blocare se fixează din nou pe cealaltă parte a plăcilor de blocare (**21**).
- Închide atât sistemul de blocare (**3**), cât și sistemul de blocare (**9**).

Picioarele reglabile pe înălțime (**7**) te ajută să aliniezi masa de lucru.

- Desfilează piulițele hexagonale (**22**) și înfiletează sau desfilează picioarele până când masa de lucru este aliniată.

### Pregătirea seturilor sistemului de prindere (consultă imaginile G1-G4)

- Pentru deblocarea seturilor sistemului de prindere (**1**), apasă butonul (**23**) și deschide pârghia (**24**).
- Așază setul sistemului de prindere pe masa de lucru (**2**) și deplasează-l până la opritorul roșu (**25**).
- Închide la loc pârghia (**24**). Astfel, setul sistemului de prindere este poziționat ferm pe masa de lucru.
- Măsoară distanța **x** dintre găurile de montare de pe scula electrică.
- Deblochează cel de-al doilea set al sistemului de prindere și poziționează-l la o distanță adecvată **x** față de setul sistemului de prindere deja fixat.
- Închide la loc pârghia (**24**).

### Fixarea sculei electrice pe setul sistemului de prindere (consultă imaginea H)

- Adu scula electrică în poziția de transport. Pentru indicații privind poziția de transport, consultă instrucțiunile de utilizare a sculei electrice respective.
- Poziționează piulițele culisante (**26**) în setul sistemului de prindere corespunzător găurilor de montare ale sculei electrice.
- Înșurubează setul sistemului de prindere și scula electrică cu șaibele-suport și șuruburile adecvate.

## Funcționarea

### Instrucțiuni de lucru

Asigură-te că, înainte de efectuarea lucrărilor, sistemele de blocare (**9**) și (**3**) sunt întotdeauna închise.

Fixați întotdeauna bine ferm piesa de prelucrat, în special în cazul tăierilor mai dificile, de mai lungă durată. După tăierea piesei de prelucrat, centrul de greutate se poate deplasa într-o poziție nefavorabilă care să determine răsturnarea mesei de lucru.

Nu supraîncărcați masa de lucru. Respectați întotdeauna capacitatea portantă maximă a mesei de lucru.

### Pregătirea suportului pentru piesa de prelucrat

Piese de prelucrat lungi trebuie sprijinite sau proptite la capătul liber.

### Reglarea înălțimii suportului pentru piesa de prelucrat (consultă imaginea I)

- Așază piesa de prelucrat pe masa de lucru pentru ferăstrău a sculei electrice.
- Detensionează maneta de fixare (**10**) și reglează înălțimea suportului pentru piesa de prelucrat (**12**) astfel încât piesa de prelucrat să fie așezată în poziție dreaptă.
- Strânge la loc această manetă de fixare.

### Extinderea mesei de lucru (consultă imaginea J)

Masa de lucru poate fi extinsă pe ambele părți.

- Așază piesa de prelucrat lungă pe masa de lucru pentru ferăstrău a sculei electrice.
- Dacă este necesar, detensionează maneta de fixare adecvată (4) și trage în exterior prelungirea mesei de lucru (5) până la atingerea distanței dorite.
- Strânge la loc această manetă de fixare.

#### **Tăierea la aceeași lungime a pieselor de prelucrat (consultă imaginea K)**

Pentru tăierea ușoară la aceeași lungime a pieselor de prelucrat, poți utiliza limitatorul de reglare a lungimii (11).

- Trage limitatorul de reglare a lungimii în sus până la opritor și poziționează suportul pentru piesa de prelucrat la distanța dorită față de pânza de ferăstrău a sculei electrice.

#### **Verificarea și restabilirea reglajelor de bază**

Pentru asigurarea unei funcționări sigure, după o utilizare intensivă trebuie să verifici reglajele de bază ale mesei de lucru și, dacă este necesar, să le restabilești. În acest scop, ai nevoie de experiență și de o sculă specială corespunzătoare.

- Pentru aceasta, scoate scula electrică împreună cu seturile sistemului de prindere.

#### **Reglarea sistemului de blocare a reazemului (consultă imaginea L)**

Cu timpul, sistemul de blocare (9) pentru reazemul (8) poate să slăbească.

- Închide sistemul de blocare (9).
- Introdu o șurubelniță crestată între masa de lucru și piuliță (27).
- Rotește în sens orar sistemul de blocare până când pârghia de la sistemul de blocare poate fi închisă din nou ferm.
- Scoate șurubelnița crestată și verifică din nou reglarea.

#### **Reglarea bolțurilor de blocare ale sistemului de blocare a roții (consultă imaginile M1–M2)**

##### **Verificarea**

- Adu masa de lucru în poziție de lucru (desfăcută complet).

Cele două bolțuri de blocare (20) trebuie să fie complet ieșite în afară și nu trebuie să existe niciun spațiu între bolțurile de blocare și placa de blocare (21).

##### **Reglarea**

- Desfilează cu un sfert de rotație piulițele (28) (16 mm) de pe fiecare parte a cadrului de susținere.
- Strânge șurubul de reglare (29) pe partea în care se creează un spațiu între bolțurile de blocare și placa de blocare. Dacă spațiul nu se reduce astfel, trebuie să desfăci șurubul de reglare de pe cealaltă parte.
- Repetă acest procedeu până când cele două bolțuri de blocare sunt din nou complet ieșite în afară și nu se creează niciun spațiu între bolțurile de blocare și placa de blocare.
- Strânge din nou ferm piulițele (28).

#### **Transportul (consultă imaginea N)**

Pentru transport, trebuie să montezi cadrul de susținere.

- Împinge complet în interior prelungirile mesei de lucru (5) și complet în jos suporturile pentru piesa de prelucrat (12) și limitatoarele de reglare a lungimii (11).
- Deschide sistemul de blocare (9).
- Pentru a detensiona bolțurile de blocare (20), apasă în jos masa de lucru acționând mânerul (6).
- Deschide sistemul de blocare (3). Astfel, bolțurile de blocare care blochează roțile sunt trase înapoi.
- Așază un picior pe suportul pentru picioare (14) și trage în sus cu ambele mâini mânerul (6) până când bolțurile de blocare se fixează din nou pe cealaltă parte a plăcilor de blocare (21).
- Închide sistemul de blocare (3).

### **Întreținere și service**

#### **Serviciu de asistență tehnică post-vânzări și consultanță clienți**

Serviciul nostru de asistență tehnică răspunde întrebărilor tale atât în ceea ce privește întreținerea și repararea produsului tău, cât și referitor la piesele de schimb. Pentru desenele descompuse și informații privind piesele de schimb, poți de asemenea să accesezi:

**[www.bosch-pt.com](http://www.bosch-pt.com)**

Echipa de consultanță Bosch îți stă cu plăcere la dispoziție pentru a te ajuta în chestiuni legate de produsele noastre și accesoriile acestora.

În caz de reclamații și comenzi de piese de schimb, te rugăm să specifice neapărat numărul de identificare compus din 10 cifre, indicat pe plăcuța cu date tehnice a produsului.

##### **România**

Robert Bosch SRL

PT/MKV1-EA

Service scule electrice

Strada Horia Măcelariu Nr. 30–34, sector 1

013937 București

Tel.: +40 21 405 7541

Fax: +40 21 233 1313

E-Mail: [BoschServiceCenter@ro.bosch.com](mailto:BoschServiceCenter@ro.bosch.com)

[www.bosch-pt.ro](http://www.bosch-pt.ro)

#### **Mai multe adrese ale unităților de service sunt disponibile la:**

[www.bosch-pt.com/serviceaddresses](http://www.bosch-pt.com/serviceaddresses)

#### **Eliminare**

Masa de lucru, accesoriile și ambalajele trebuie să fie predate la un centru de reciclare.

## Български

### Указания за сигурност

#### Общи указания за безопасност



Прочетете всички предупреждения и указания както към стенда, така и към електроинструмента, който ще монтирате на стенда. Пропуски при спазването на инструкциите за безопасност и указанията за работа могат да имат за последствие токов удар, пожар и/или тежки травми.

#### Указания за безопасност за работни плотове

- ▶ **Преди да започнете да настройвате електроинструмента или да замените работния инструмент, изключвайте щепсела от контакта, респ. изваждайте акумулаторната батерия от електроинструмента.**

Честа причина за трудови злополуки е включването на електроринструмента по невнимание.

- ▶ **Преди да монтирате електроинструмента, сгледете внимателно и правилно стенда.** Правилното сглобяване е важно за предотвратяване на опасността от падането му по време на работа.
- ▶ **Преди да започнете работа с електроинструмента, се уверявайте, че е закрепен към стенда здраво.** Приплъзването на електроинструмента в стенда може да предизвика загуба на контрол над него.
- ▶ **Поставете стенда на твърда, равна и хоризонтална повърхност.** Ако стендът се плъзга или се люлее, детайлт не може да бъде воден равномерно и сигурно.
- ▶ **Не претоварвайте стенда; не го използвайте за стълба или като скеле.** Претоварването или стъпването върху стенда може да предизвика изместване на центъра на тежестта му нагоре и настрани и обръщането му.
- ▶ **Внимавайте при транспорт и при работа всички винтове и свързващи елементи да са здраво затегнати.** Разхлабени съединения могат да предизвикат нестабилност и неточност при рязането.
- ▶ **Монтирайте и демонтирайте електроинструмента само когато е в транспортно положение (за указания за транспортното положение вж. и ръководството за експлоатация на съответния електроинструмент).** Електроинструментът може в противен случай да има толкова недобре разположена точка на тежестта, че да не можете да го държите сигурно.
- ▶ **Използвайте закрепения върху монтажната плоча електроинструмент само върху работния плот.** Без работния плот монтажната плоча с електроинструмента не е сигурна и може да се наклони.
- ▶ **Уверявайте се предварително, че дълги и тежки детайли няма да изместят центъра на тежестта на стенда и да го преобърнат.** Свободните краища на

дълги и тежки детайли трябва да бъдат подпирани по подходящ начин.

- ▶ **При сгъване или разгъване на стенда не поставяйте пръстите си в близост до шарнирните съединения.** Съществува опасност да прищипете пръстите си.

### Символи

Символите по-долу могат да бъдат важни за правилната работа с Вашия стенд. Моля, запомнете символите и значението им. Правилното интерпретиране на символите ще Ви помогне да използвате стенда по-ефективно и по-безопасно.

#### Символи и тяхното значение



Максималната товароносимост (електроинструмент + детайл) на работния плот възлиза на kg.

### Описание на продукта и дейността

#### Предназначение на електроинструмента

Стендът е предназначен за следните стационарни циркулярни машини на Bosch (версия **2021.02**):

- GCM 8 S (3 601 L16 0..)
- GCM 8 SJ (3 601 L16 2..)
- GCM 800 S (3 601 L16 1..)
- GCM 10 (0 601 B20 0..)
- GCM 10 J (3 601 M20 2..)
- GCM 10 M (3 601 M20 2..)
- GCM 10 S (0 601 B20 5..)
- GCM 10 SD (0 601 B22 5..)
- GCM 10 X (3 601 M15 0..)
- GCM 10 MX (3 601 M29 0..)
- GCM 12 (0 601 B21 0..)
- GCM 12 GDL (3 601 M23 6..)
- GCM 12 SD (0 601 B23 5..)
- GCM 216 (3 601 M33 0..)
- GCM 18V-216 (3 601 M41 0..)
- GCM 18V-305 GDC (3 601 M43 0..)
- GTM 12 (3 601 M15 0..)

Заедно с електроинструмент стендът е предназначен за напречно рязане на дъски и профили.

#### Изобразени елементи

Номерирането на изобразените компоненти се отнася до фигурите на страниците с изображенията в началото на указаниято.

- (1) Комплект поставки
- (2) Работен плот
- (3) Заклучване колела

- (4) Застопоряваща ръкохватка удължение на маса
- (5) Удължение на маса
- (6) Ръкохватка
- (7) Регулируем по височина крак
- (8) Опора работен плот
- (9) Заклучване опора
- (10) Застопоряваща ръкохватка за подпората за обработвания детайл
- (11) Надлъжен ограничител
- (12) Опора за обработвания детайл
- (13) Горна рамка със заключване
- (14) Опорен крак
- (15) Колело "L"
- (16) Колело "R"
- (17) Долна рамка
- (18) Опорна рамка
- (19) Комплект за закрепване на електроинструмента
- (20) Блокиращи болтове
- (21) Фиксираща пластина
- (22) Шестостенна гайка
- (23) Освобождаващ бутон
- (24) Застопоряващ лост комплект поставки
- (25) Опора
- (26) Изместваща се гайка
- (27) Гайка за настройка на заключването на опората
- (28) Гайка за настройка на блокиращия болт
- (29) Винт за настройка на блокиращия болт

### Технически данни

Работен плот		GTA 2500 W	
Каталожен номер		<b>3 601 M12 1..</b>	
Дълъг работен плот без удължение на маса	mm		1044
Дълъг работен плот с удължение на маса	mm		2510
Височина на работния плот	mm		947
Макс. товароносимост (електроинструмент + обработван детайл)			
– Комплекти поставки	kg		180
макс. товароносимост (електроинструмент + обработван детайл) с удължение на маса			
– Комплекти поставки	kg		130
– на удължение на маса	kg		25
Маса съгласно ЕРТА-Procedure 01:2014	kg		32,2

## Монтиране

### Окомплектовка



Моля, вижте изображението на окомплектовката в началото на ръководството за експлоатация.

Преди да започнете сглобяването на работния плот проверете дали всички изброени по-долу елементи са налични:

Ном.	Обозначение	Брой
(1)	Комплект поставки	2
(2)	Работен плот с опора (8)	1
(13)	Горна рамка със заключване (3)	1
(17)	Долна рамка	1
(14)	Опорен крак	1
(15)	Колело "L"	1
(16)	Колело "R"	1
(18)	Опорна рамка	1
(19)	Комплект за закрепване състоящ се от:	
	– Шестостенни винтове	
	M10 x 100	4
	M10 x 55	1
	M10 x 50 (самоосигуряващи се)	2
	M8 x 45	4
	M6 x 45	4
	– Кръстати винтове	
	M8 x 50	4
	– Подложни шайби	
	M10 x 29	2
	M10	10
	M8	4
	M6	4
	– Обезопасителни гайки	
	M10	5
	M8	4
	M6	4

### Допълнителни инструменти, необходими за монтирането:

- Кръстата отвертка
- Вилков ключ (10 mm, 8 mm, 6 mm)
- Винтов ключ, регулируем

### Монтиране на подвижната долна рамка

- Извадете внимателно всички включени в окомплектовката детайли.
- Отстранете всички опаковъчни материали.
- За монтажа следвайте фиг. А-Е2.

### Към фиг. В:

За по-добро ориентиране колелата са снабдени с маркировка ("R" за дясно колело, "L" за ляво колело).

**Указание:** Не затягайте твърде силно гайките. Завинтени части трябва да могат да се движат свободно.

#### Към фиг. D:

Внимавайте за правилната посока на монтаж на опорната рамка (18), която ще се покаже чрез маркировките "R" и "L" пасващи на колелата.

**Указание:** Не затягайте твърде силно гайките. Завинтени части трябва да могат да се движат свободно.

#### към фиг. E1:

В тази монтажна стъпка работния плот (2) се завинтва с поставката на опорната рамка (18) и поставката на горната рамка (13).

- Завъртете двете подложки така, че страничните жлебове в подложките да сочат по посока на ръкохватката.
- Внимавайте по време на завинтването на работния плот за това, опората (8) винаги да се намира в стойката на долната рамка (17).

**Указание:** Първо затегнете гайките само хлабаво. Едва след като всички осем винта са правилно позиционирани затегнете всички гайки.

#### към фиг. E2:

**Указание:** Не затягайте твърде силно гайките. Завинтени части трябва да могат да се движат свободно.

## Подготовка на работния плот

### Поставяне на работния плот (вж. фиг. F)

Преди закрепването на комплекта поставки и електроинструмента трябва да изтеглите долната поставка.

- За освобождаване на блокиращите болтове (20) леко изтеглете нагоре работния плот за ръкохватката (6).
- Отворете заключването. Така блокиращите болтове, които фиксират колелата, се изтеглят.
- Поставете крак върху опорния крак (14) и натиснете с две ръце ръкохватката (6) надолу докато блокиращите болтове отново не се застопорят от другата страна на фиксиращите пластини (21).
- Затворете както заключването (3), така и заключването (9).

Краката с регулиране на височина (7) Ви помагат да центрирате работния плот.

- Развийте шестостенните гайки (22) и завийте или развийте краката докато работният плот не се изравни.

### Подготовка на комплекти поставки (вж. фиг. G1–G4)

- За отключване на комплекта поставки (1) натиснете копчето (23) и отворете лоста (24).
- Поставете комплекта поставки върху работния плот (2) и го преместете до червения ограничител (25).
- Отново затворете лоста (24). Така комплектът поставки е здраво позициониран върху работния плот.
- Измерете разстоянието  $x$  между монтажните отвори върху Вашия електроинструмент.

- Отключете втория комплект поставки и го позиционирайте на подходящо разстояние  $x$  от вече фиксирания комплект поставки.
- Отново затворете лоста (24).

### Закрепване на електроинструмента върху комплекта поставки (вж. фиг. H)

- Поставете електроинструмента в транспортно положение. Указания за транспортното положение ще откриете в инструкцията за експлоатация на съответния електроинструмент.
- Позиционирайте измествачите се гайки (26) в комплектите поставки, подходящи за монтажните отвори на електроинструмента.
- Завийте комплекта поставки и електроинструмента с подходящите подложни шайби и винтове.

## Работа с електроинструмента

### Указания за работа

Уверете се, че преди работа винаги са затворени и двете заключвания (9) и (3).

Дръжте детайла винаги здраво, особено дългата и тежка част. След прерязването на детайла центърът на тежестта може да се измести така, че стендът да се преобърне.

Не претоварвайте стенда. Винаги се съобразявайте с максималната му товароносимост.

### Подготовка на подпората за обработвания детайл

Дълги детайли трябва да бъдат подпирани в свободния им край.

### Настройка на височината на подпората за обработвания детайл (вж. фиг. I)

- Поставете Вашия обработван детайл върху масата на циркуляра на електроинструмента.
- Разхлабете застопоряващата ръкохватка (10) и адаптирайте височината на подпората за обработвания детайл (12) така, че вашият обработван детайл да е в права линия.
- Отново затегнете тази ръкохватката.

### Удължаване на работния плот (вж. фиг. J)

Работният плот може да се удължи от двете страни.

- Поставете Вашия дълъг обработван детайл върху масата на циркуляра на електроинструмента.
- При нужда разхлабете подходящата застопоряваща ръкохватка (4) и изтеглете удължението на маса (5) до желаното разстояние навън.
- Отново затегнете тази ръкохватката.

### Отрязване на еднакво дълги детайли (вж. фиг. K)

За лесното отрязване на еднакво дълги детайли можете да използвате надлъжния ограничител (11).

- Изтеглете надлъжния ограничител до упор нагоре и позиционирайте подпората за обработвания детайл на

желаното разстояние до циркуларния диск на електроинструмента.

### Проверка и настройка на основните параметри

За осигуряване на сигурната функция след интензивно използване трябва да проверявате основните параметри на работния плот и при необходимост да ги коригирате. За целта трябва да имате опит и съответните специализирани инструменти.

- За целта отстранете електроинструмента с комплекти поставки.

### Регулиране на заключване на опори (вж. фиг. L)

Заклучването (9) за опората (8) може с времето да се разхлаби.

- Затворете заключването (9).
- Вкарайте кръстата отвертка между работния плот и гайката (27).
- Завъртете заключването по посока на часовника докато лостът за заключване не се затвора отново плътно.
- Отстранете кръстатата отвертка и проверете още веднъж настройката.

### Регулиране на блокиращите болтове на заключването на колелата (вж. фиг. M1–M2)

#### Проверка

- Поставете работния плот в работно положение (напълно изтеглен).

Двата блокиращи болта (20) трябва да са напълно изкарани и не бива да има луфт между блокиращите болтове и фиксиращата пластина (21).

#### Регулиране

- Разхлабете със завъртане на четвърт оборот гайките (28) (16 mm) от всяка страна на долната поставка.
- Затегнете винта за настройка (29) от страната, при която има луфт между блокиращия блот и фиксиращата пластина. Ако по този начин луфтът не се намали, трябва да разхлабите винта за настройка от другата страна.
- Повторете докато двата блокиращи болта не се изкарат докрай и вече няма луфт между блокиращите болтове и фиксиращата пластина.
- Затегнете гайките (28) отново.

### Транспортиране (вж. фиг. N)

За транспортиране трябва да се събере долната поставка.

- Пъхнете удълженията на масата (5) докрай навътре, както и подпорите за обработвания детайл (12) и надлъжните ограничители (11) докрай надолу.
- Отворете заключването (9).
- Натиснете за освобождаване на блокиращите болтове (20) работния плот леко за ръкохватката (6) надолу.
- Отворете заключването (3). Така блокиращите болтове, които фиксират колелата, се изтеглят.

- Поставете крак върху опорния крак (14) и изтеглете с две ръце ръкохватката (6) нагоре докато блокиращите болтове отново не се застопорят от другата страна на фиксиращите пластини (21).
- Затворете заключването (3).

## Поддържане и сервиз

### Клиентска служба и консултация относно употребата

Сервизът ще отговори на въпросите Ви относно ремонти и поддръжка на закупения от Вас продукт, както и относно резервни части. Покомпонентни чертежи и информация за резервните части ще откриете и на:

**www.bosch-pt.com**

Екипът по консултация относно употребата на Bosch ще Ви помогне с удоволствие при въпроси за нашите продукти и техните аксесоари.

Моля, при въпроси и при поръчване на резервни части винаги посочвайте 10-цифрения каталожен номер, изписан на табелката на уреда.

#### България

Robert Bosch SRL  
Service scule electric  
Strada Horia Măcelariu Nr. 30–34, sector 1  
013937 București, România  
Тел.: +359(0)700 13 667 (Български)  
Факс: +40 212 331 313  
Email: BoschServiceCenterBG@ro.bosch.com  
www.bosch-pt.com/bg/bg/

#### Други сервизни адреси ще откриете на:

www.bosch-pt.com/serviceaddresses

### Бракуване

Работните маси, допълнителните приспособления и опаковките трябва да бъдат подложени на екологична преработка за усвояване на съдържащите се в тях суровини.

## Македонски

### Безбедносни напомени

#### Општи безбедносни напомени



**Прочитайте ги сите напомени за предупредување и упатства што се приложени кон работната маса и електричниот алат што треба да се монтира.** Грешките настанати како резултат од непридржување до безбедносните напомени и упатства може да предизвикаат електричен удар, пожар и/или тешки повреди.

### Безбедносни напомени за работни маси

- ▶ **Извлечете го приклучокот од сидната приклучница и/или извадете ја батеријата од електричниот алат, пред да ги смените поставките на уредот или да ги замените деловите.** Невнимателниот старт на електричните алати може да предизвикаат несреќи.
- ▶ **Монтирајте ја правилно работната маса, пред да го монтирате електричниот алат.** Беспрекорната монтажа е важна за избегнување на ризик од нејзино распаѓање.
- ▶ **Пред да почнете да го користите, прицврстете го електричниот алат на работната маса.** Поместувањето на електричниот алат на работната маса може да доведе до губење на контролата.
- ▶ **Поставете ја работната маса на цврста, рамна и хоризонтална површина.** Доколку постои можност работната маса да се помести или ниша, делот што се обработува не може да се води рамномерно и безбедно.
- ▶ **Не ја преоптоварувајте работната маса и не ја користете како спроводник или скеле.** Преоптоварувањето или стоењето на работната маса може да доведе до тоа, тежиштето на работната маса да се помести нагоре и таа да се преврти.
- ▶ **При транспортот и за време на работата внимавајте сите завртки и сврзни елементи да се цврсто затегнати.** Олабавените врски може да доведат до нестабилност и непрецизни резови.
- ▶ **Монтирајте го и демантирајте го електричниот алат само доколку е во позиција за транспортирање (упатствата за поставување во транспортна позиција видете ги во упатството за употреба на односниот електричен алат).** Инаку тежиштето на електричниот алат нема да биде стабилно и тој нема да може сигурно да се држи.
- ▶ **Електричниот алат, прицврстен на монтажната плоча, користете го исклучиво на работната маса.** Без работната маса монтажната плоча со електричниот алат не може да стои безбедно и може да се преврти.
- ▶ **Проверете дали долгите и тешки делови за обработка нема да ја дебалансираат работната маса.** Долгите и тешки делови што се обработуваат мора да се потпрат на слободниот крај или да се прицврстат.
- ▶ **При склопување и расклопување на работната маса не ги ставајте прстите во близина на точките на свиткување.** Може да ги заглавите прстите.

### Ознаки

Следните ознаки се од големо значење за користењето на Вашата работна маса. Запаметете ги ознаките и нивното значење. Вистинската интерпретација на ознаките Ви помага подобро и побезбедно да ја користите работната маса.

### Ознаки и нивно значење



Максималната носивост (електричен алат + дел за обработка) на работната маса изнесува kg.

### Опис на производот и перформансите

#### Наменета употреба

Работната маса е наменета за следниве стационарни пили од Bosch (издание **2021.02**):

- GCM 8 S (3 601 L16 0..)
- GCM 8 SJ (3 601 L16 2..)
- GCM 800 S (3 601 L16 1..)
- GCM 10 (0 601 B20 0..)
- GCM 10 J (3 601 M20 2..)
- GCM 10 M (3 601 M20 2..)
- GCM 10 S (0 601 B20 5..)
- GCM 10 SD (0 601 B22 5..)
- GCM 10 X (3 601 M15 0..)
- GCM 10 MX (3 601 M29 0..)
- GCM 12 (0 601 B21 0..)
- GCM 12 GDL (3 601 M23 6..)
- GCM 12 SD (0 601 B23 5..)
- GCM 216 (3 601 M33 0..)
- GCM 18V-216 (3 601 M41 0..)
- GCM 18V-305 GDC (3 601 M43 0..)
- GTM 12 (3 601 M15 0..)

Работната маса заедно со електричниот алат е наменета за скратување на даски и профили.

#### Илустрација на компоненти

Нумерирањето на илустрираните компоненти се однесува на прикажите на графичките страници на почетокот на упатството.

- (1) Сет за прифат
- (2) Работна маса
- (3) Механизам за заклучување на тркалата
- (4) Копче за фиксирање на продолжетокот за маса
- (5) Продолжеток за маса
- (6) Рачка
- (7) Ногарки што може да се подесуваат по висина
- (8) Потпора за работната маса
- (9) Механизам за заклучување на потпората
- (10) Копче за фиксирање на основата на предметот за обработка
- (11) Граничник за должина
- (12) Основа на предметот за обработка



- (13) Горни рамки со механизам за заклучување
- (14) Потпора за стапалата
- (15) Тркало „L“
- (16) Тркало „R“
- (17) Долни рамки
- (18) Потпорни рамки
- (19) Сет за прицврстување
- (20) Завртки за блокирање
- (21) Плоча за заклучување
- (22) Шестоаголна навртка
- (23) Копче за отклучување
- (24) Рачка за фиксирање на сетот за прифат
- (25) Граничник
- (26) Лизгачка навртка
- (27) Навртка за подесување на заклучувањето на потпората
- (28) Навртка за подесување на завртките за блокирање
- (29) Завртка за подесување за завртките за блокирање

### Технички податоци

Работна маса		GTA 2500 W
Број на дел		<b>3 601 M12 1..</b>
Должина на работната маса без продолжеток за маса	mm	1044
Должина на работната маса со продолжеток за маса	mm	2510
Висока работна маса	mm	947
Макс. носивост (електричен алат + дел што се обработува)		
- Сетови за прифат	kg	180
макс. носивост (електричен алат + дел за обработување) со продолжеток за маса		
- Сетови за прифат	kg	130
- по продолжеток за маса	kg	25
Тежина согласно ЕРТА-Procedure 01:2014	kg	32,2

## Монтажа

### Обем на испорака



Внимавајте на приказот на обемот на испорачаните материјали на почетокот од уплатството за употреба.

Пред монтажата на работната маса, проверете дали се испорачани сите долу наведени делови:

Бр.	Ознака	Број
(1)	Сет за прифат	2
(2)	Работна маса со потпора (8)	1
(13)	Горни рамки со механизам за заклучување (3)	1
(17)	Долни рамки	1
(14)	Потпора за стапалата	1
(15)	Тркало „L“	1
(16)	Тркало „R“	1
(18)	Потпорни рамки	1
(19)	Сетот за прицврстување се состои од:	
	- Завртки со внатрешна шестаголна глава	4
	M10 x 100	1
	M10 x 55	2
	M10 x 50 (самоосигурувачки)	4
	M8 x 45	4
	M6 x 45	
	- Завртки со крстест жлеб	4
	M8 x 50	
	- Подлошки	
	M10 x 29	2
	M10	10
	M8	4
	M6	4
	- Безбедносни навртки	
	M10	5
	M8	4
	M6	4

### Дополнително потребни алати кон испорачаните материјали:

- Крстест одвртувач
- Вилушкест клуч (10 mm, 8 mm, 6 mm)
- Подеслив клуч за навртување

### Монтирање на подвижна подлога

- Внимателно извадете ги сите испорачани делови од амбалажата.
- Извадете ја целата амбалажа.
- За монтажа следете ги сликите **A - E2**.

### кон слика В:

За подобра ориентација предвидени се тркалата со ознаки („R“ за десно тркало, „L“ за лево тркало).

**Напомена:** Не ги затегнувајте премногу навртките. Завртните делови мора да можат слободно да се движат.

### кон слика D:

Внимавајте на правилниот правец на вградување на потпорната рамка (18), кој е соодветно прикажан на тркалцата со ознаките „R“ и „L“.

**Напомена:** Не ги затегнувајте премногу навртките. Завртените делови мора да можат слободно да се движат.

#### кон слика E1:

Во овој монтажен чекор работната маса (2) се затегнува со потпората на потпорната рамка (18) со потпората на горната рамка (13).

- Завртете ги двете потпори, така што страничните отвори во потпорите ќе покажуваат во правец на рачката.
- За време на затегнувањето на работната маса внимавајте потпората (8) секогаш да се наоѓа во држачот на долната рамка (17).

**Напомена:** Прво само малку затегнете ги навртките. Откако правилно ќе се позиционираат сите осум завртки, цврсто затегнете ги и навртките.

#### кон слика E2:

**Напомена:** Не ги затегнувајте премногу навртките. Завртените делови мора да можат слободно да се движат.

## Подготовка на работната маса

### Поставување на работна маса (види слика F)

Пред да го прицврстите сетот за прифат и електричниот алат мора да ја расклопите подвижната подлога.

- За да ги олабавите завртките за блокирање (20) повлечете ја лесно работната маса за рачката (6) нагоре.
- Отворете го механизмот за заклучување . На тој начин ќе се повлечат завртките кои ги блокираат тркалата.
- Поставете го едното стапало на потпората за стапалата (14) и притиснете со двете раце на дршката (6) надолу додека завртките за блокирање не може повторно да се вклопат на другата страна на плочите за заклучување (21).
- Затворете го механизмот за заклучување (3) како и механизмот за заклучување (9).

Со ногарките што се подесливи по висина (7) може да ја израмните работната маса.

- Олабавете ги шестоаголните навртки (22) и затегајте ги ногарките додека работната маса не се израмни.

### Подготовка на сетовите за прифат (види слики G1–G4)

- За заклучување на сетовите за прифат (1) притиснете на копчето (23) и отворете ја рачката (24).
- Поставете го сетот за прифат на работната маса (2) и поместете го до црвениот граничник (25).
- Повторно затворете ја рачката (24). Со тоа се фиксира сетот за прифат на работната маса.
- Измерете го растојанието  $x$  меѓу отворите за монтажа на вашиот електричен алат.

- Отклучете го вториот сет за прифат и позиционирајте го на соодветното растојание  $x$  до штотуку фиксираниот сет за прифат.
- Повторно затворете ја рачката (24).

### Прицврстување на електричниот алат на сетот за прифат (види слика H)

- Подесете го електричниот алат во транспортна позиција. Напомената за транспортна позиција ќе ја најдете во упатството за користење на соодветниот електричен алат.
- Позиционирајте ги лизгачките навртки (26) во сетовите за прифат соодветно на отворите за монтажа на електричниот алат.
- Завртете го сетот за прифат и електричниот алат со соодветните подлошки и завртки.

## Употреба

### Совети при работењето

Пред да почнете со работа, секогаш осигурете се дека двата механизми за заклучување (9) и (3) се затворени. Секогаш држете го добро делот што се обработува, особено долгите, тежки делови. Откако ќе го пресечете делот што го обработувате, тежиштето може да се помести во неповолна позиција и работната маса може да се преврти.

Не ја преоптоварувајте работната маса. Почитувајте ја максималната подносливост на работната маса.

### Подготовка на подлогата на делот за обработка

Долгите делови што се обработуваат мора да се потпрат на слободниот крај или да се прицврстат.

### Поставување на висината на подлогата на делот за обработка (види слика I)

- Поставете го вашиот дел за обработка на масата за сечење на електричниот алат.
- Олабавете го копчето за фиксирање (10) и прилагодете ја висината на висината на подлогата (12) на тој начин што вашиот дел ќе налегне рамно.
- Повторно затегнете го копчето за фиксирање.

### Продолжување на работната маса (види слика J)

Работната маса може да се продолжи на двете страни.

- Поставете го вашиот подолг дел за обработка на масата за сечење на електричниот алат.
- По потреба олабавете го соодветното копче за фиксирање (4) и повлечете го продолжетокот за маса (5) до саканото растојание.
- Повторно затегнете го копчето за фиксирање.

### Сечење на делови со еднаква должина (види слика K)

За едноставно сечење на делови со еднаква должина може да го употребите граничникот за должина (11).

- Повлечете го граничникот за должина до крај нагоре и позиционирајте ја подлогата на делот за обработка на саканото растојание до листот за сечење на електричниот алат.

### Проверка и подесување на основните поставки

За да обезбедите сигурна функција мора да ги проверите основните поставки по интензивно користење на работната маса и евентуално да ги подесите. За тоа ви е потребно искуство и соодветен специјален алат.

- За тоа оддалечете го електричниот алат со сетот за прифат.

### Поставување на заклучувањето на потпорите (види слика L)

Механизмот за заклучување (9) на потпорите (8) може да се олабави со текот на времето.

- Затворете го механизмот за заклучување (9).
- Вметнете плоснат одвртувач меѓу работната маса и навртката (27).
- Завртете го механизмот за заклучување во правец на стрелките на часовникот, додека рачката за заклучување повторно не се затвора цврсто.
- Извадете го плоснатиот одвртувач и уште еднаш проверете ја поставката.

### Поставување на завртката за блокирање на заклучувањето на тркалото (види слики M1–M2)

#### Проверка

- Ставете ја работната маса во работна позиција (целосно отворена).

Двете завртки за блокирање (20) мора да се целосно извадени и не смеа да има процеп меѓу нив и плочата за заклучување (21).

#### Подесување

- Со четвртина завртување олабавете ги навртките (28) (16 mm) на секоја страна на подвижната подлога.
- Затегнете ја завртката за подесување (29) на страната, каде што се појавува процеп меѓу завртките за блокирање и плочата за заклучување. Ако на тој начин не се намалува процепот, морате да ја олабавите завртката за подесување на другата страна.
- Повторувајте го ова додека двете завртки за блокирање целосно не се извадат и нема процеп меѓу завртките за блокирање и плочата за заклучување.
- Повторно затегнете ги навртките (28).

### Транспорт (види слика N)

За транспорт, мора да ја склопите подвижната подлога.

- Вметнете ги продолжеточите за маса (5) целосно навнатре како и подлогата на делот за обработка (12) и граничните за маса (11) целосно надолу.
- Отворете го механизмот за заклучување (9).
- За да ги олабавите завртките за блокирање (20) ја лесно работната маса за рачката (6) надолу.

- Отворете го механизмот за заклучување (3). На тој начин ќе се повлечат завртките кои ги блокираат тркалата.
- Поставете го едното стапало на потпората за стапалата (14) и повлечете со двете раце на дршката (6) нагоре додека завртките за блокирање не може повторно да се вклопат на другата страна на плочите за заклучување (21).
- Затворете го механизмот за заклучување (3).

## Одржување и сервис

### Сервисна служба и совети при користење

Сервисната служба ќе одговори на Вашите прашања во врска со поправката и одржувањето на Вашиот производ како и резервните делови. Ознаки за експлозија и информации за резервните делови исто така ќе најдете на: [www.bosch-pt.com](http://www.bosch-pt.com)

Тимот за советување при користење на Bosch ќе ви помогне доколку имате прашања за нашите производи и опрема.

За сите прашања и нарачки на резервни делови, Ве молиме наведете го 10-цифрениот број од спецификационата плочка на производот.

#### Северна Македонија

Д.Д.Електрис  
Сава Ковачевиќ 47Њ, број 3  
1000 Скопје  
Е-пошта: [dimce.dimcev@servis-bosch.mk](mailto:dimce.dimcev@servis-bosch.mk)  
Интернет: [www.servis-bosch.mk](http://www.servis-bosch.mk)  
Тел./факс: 02/ 246 76 10  
Моб.: 070 595 888

Д.П.Т.У "РОЈКА"  
Јани Лукровски бб; Т.Ц Автокоманда локал 69  
1000 Скопје  
Е-пошта: [servisrojka@yahoo.com](mailto:servisrojka@yahoo.com)  
Тел: +389 2 3174-303  
Моб: +389 70 388-520, -530

#### Дополнителни адреси на сервиси може да најдете под:

[www.bosch-pt.com/serviceaddresses](http://www.bosch-pt.com/serviceaddresses)

### Отстранување

Работните маси, опремата и амбалажите треба да се отстранат на еколошки прифатлив начин.

## Srpski

### Sigurnosne napomene

#### Opšte sigurnosne napomene



Pročitajte sva radnom stolu ili električnom alatu, koji treba da se montira, priložena upozorenja i uputstva. Propusti u pridržavanju sigurnosnih napomena i uputstava mogu da prouzrokuju električni udar, požar i/ili teške povrede.

#### Sigurnosne napomene za radne stolove

- ▶ **Izvučite utikač iz utičnice i/ili izvadite akumulator iz električnog alata pre nego što preduzmete podešavanje uređaja ili zamenu delova pribora.** Slučajno pokretanje električnih alata je uzrok nekih nesreća.
- ▶ **Postavite radni sto propisno, pre nego što montirate električni alat.** Besprekorna montaža je važna da bi sprečio rizik od urušavanja.
- ▶ **Pre upotrebe dobro pričvrstite električni alat za radni sto.** Proklizavanje električnog alata na radnom stolu može da dovede do gubitka kontrole.
- ▶ **Postavite radni sto na stabilnu, ravnu i horizontalnu površinu.** Ako se radni sto može da se kliza ili klata, ne može se radni komad voditi ravnomerno i sigurno.
- ▶ **Nemojte da preopterećujete radni sto i nemojte da ga koristite kao merdevine ili skelu.** Preopterećenje ili stajanje na radnom stolu mogu uticati na to, da se težište radnog stola pomeri nagore i on se prevrne.
- ▶ **Vodite računa o tome da su tokom transporta i rada svi zavrtnji i spojni elementi dobro pritegnuti.** Opušteni spojevi mogu da dovedu do nestabilnosti i nepreciznih postupaka testere.
- ▶ **Montirajte i demontirajte električni alat samo kada se nalazi u položaju za transport (za napomene o položaju za transport videti i uputstvo za upotrebu tog električnog alata).** Ukoliko to nije slučaj, električni alat može da ima nepovoljno težište, zbog čega držanje nije bezbedno.
- ▶ **Električni alat koji je pričvršćen na montažnoj ploči koristite isključivo na radnom stolu.** Bez radnog stola montažna ploča sa električnim alatom nema stabilnost i može da se prevrne.
- ▶ **Uverite se da dugi i teški radni komadi neće da izbacе radni sto iz ravnoteže.** Dugi i teški radni komadi moraju se na slobodnom kraju podupreti ili osloniti.
- ▶ **Kada radni sto sklapate ili rasklapate, udaljite prste od globnih tačaka.** Mogli biste prignječiti prste.

### Simboli

Sledeći simboli mogu biti od značaja za upotrebu vašeg radnog stola. Molimo da zapamtite simbole i njihovo

značenje. Pravilna interpretacija simbola će vam pomoći, da bolje i sigurnije koristite radni sto.

#### Simboli i njihovo značenje



Maksimalna nosivost (električni alat + radni komad) radnog stola iznosi kg.

### Opis proizvoda i primene

#### Namenska upotreba

Radni sto je predviđen za prijem sledećih Bosch stacionarnih testera (stanje **2021.02**):

- GCM 8 S (3 601 L16 0..)
- GCM 8 SJ (3 601 L16 2..)
- GCM 800 S (3 601 L16 1..)
- GCM 10 (0 601 B20 0..)
- GCM 10 J (3 601 M20 2..)
- GCM 10 M (3 601 M20 2..)
- GCM 10 S (0 601 B20 5..)
- GCM 10 SD (0 601 B22 5..)
- GCM 10 X (3 601 M15 0..)
- GCM 10 MX (3 601 M29 0..)
- GCM 12 (0 601 B21 0..)
- GCM 12 GDL (3 601 M23 6..)
- GCM 12 SD (0 601 B23 5..)
- GCM 216 (3 601 M33 0..)
- GCM 18V-216 (3 601 M41 0..)
- GCM 18V-305 GDC (3 601 M43 0..)
- GTM 12 (3 601 M15 0..)

Zajedno sa električnim alatom je radni sto zamišljen za presecanje po dužini dasaka i profila.

#### Prikazane komponente

Numerička oznaka komponenti sa slika odnosi se na prikaze na grafičkim stranama na početku uputstva.

- (1) Komplet prihvata
- (2) Radni sto
- (3) Blokada točkova
- (4) Toččić za fiksiranje produžetka stola
- (5) Produžetak stola
- (6) Ručka
- (7) Stopica podesiva po visini
- (8) Oslonac radnog stola
- (9) Blokada oslonca
- (10) Toččić za fiksiranje podloge radnog komada
- (11) Graničnik za dužinu
- (12) Podloga radnog komada
- (13) Gornji okvir sa blokadom

- (14) Oslonac
- (15) Točak „L“
- (16) Točak „R“
- (17) Donji okvir
- (18) Okvir oslonca
- (19) Set za pričvršćivanje
- (20) Zavrtnji za blokiranje
- (21) Blokadna ploča
- (22) Šestougaona navrtka
- (23) Dugme za deblokadu
- (24) Blokadna poluga kompleta prihvata
- (25) Graničnik
- (26) Pokretna navrtka
- (27) Navrtka za podešavanje blokade oslonca
- (28) Navrtka za podešavanje zavrtnja za blokiranje
- (29) Zavrtnj za podešavanje zavrtnja za blokiranje

### Tehnički podaci

Radni sto		GTA 2500 W
Broj artikla		<b>3 601 M12 1..</b>
Dužina radnog stola bez produžetka stola	mm	1044
Dužina radnog stola sa produžetkom stola	mm	2510
Visina radnog stola	mm	947
Maks. nosivost (električni alat + radni komad)		
– Kompleti prihvata	kg	180
Maks. nosivost (električni alat + radni komad) sa produžetkom stola		
– Kompleti prihvata	kg	130
– Po produžetku stola	kg	25
Težina u skladu sa EPTA-Procedure 01:2014	kg	32,2

## Montaža

### Obim isporuke



U tu svrhu obratite pažnju na prikaz sadržaja isporuke sa početka uputstva za upotrebu.

Pre montaže radnog stola proverite da li su svi dole navedeni delovi isporučeni:

Br.	Naziv	Broj
(1)	Komplet prihvata	2
(2)	Radni sto sa osloncem (8)	1
(13)	Gornji okvir sa blokadom (3)	1
(17)	Donji okvir	1

Br.	Naziv	Broj
(14)	Oslonac	1
(15)	Točak „L“	1
(16)	Točak „R“	1
(18)	Okvir oslonca	1
(19)	Set za pričvršćivanje sadrži sledeće:	
	– Šestougaoni zavrtnji	
	M10 x 100	4
	M10 x 55	1
	M10 x 50 (samoblokirajući)	2
	M8 x 45	4
	M6 x 45	4
	– Krstasti zavrtnji	
	M8 x 50	4
	– Podloške	
	M10 x 29	2
	M10	10
	M8	4
	M6	4
	– Sigurnosne navrtke	
	M10	5
	M8	4
	M6	4

### Dodatni alat potreban uz obim isporuke:

- Krstasti odvrtac
- Viliškasti ključ (10 mm, 8 mm, 6 mm)
- Ključ za zavrtnje, podesiv

### Montaža mobilnog postolja

- Izvadite sve isporučene delove oprezno iz ambalaže.
- Uklonite sav materijal od pakovanja.
- Za montažu pratite slike **A-E2**.

#### Ka slici B:

Točkovi su radi bolje orijentacije obeleženi oznakama („R“ za desni točak, „L“ za levi točak).

**Napomena:** Nemojte previše čvrsto zatezati navrtke. Pričvršćeni delovi moraju slobodno da se kreću.

#### Ka slici D:

Vodite računa o smeru montaže okvira oslonca (18), na koji ukazuju oznake „R“ i „L“ u skladu sa točkovima.

**Napomena:** Nemojte previše čvrsto zatezati navrtke. Pričvršćeni delovi moraju slobodno da se kreću.

#### Ka slici E1:

U ovom koraku montaže se radni sto (2) pričvršćuje sa podlogom okvira oslonca (18) i podlogom gornjeg okvira (13).

- Podloge okrenite tako da bočna ispuščenja u podlozi budu okrenuta u smeru ručke.
- Tokom pričvršćivanja radnog stola vodite računa da se oslonac (8) uvek nalazi u držaču donjeg okvira (17).

**Napomena:** Navrtke prvo zategnite samo labavo. Tek kada se svih osam zavrtnja nalazi u pravilnom položaju, zategnite sve navrtke.

#### Ka slici E2:

**Napomena:** Nemojte previše čvrsto zatezati navrtke. Pričvršćeni delovi moraju slobodno da se kreću.

### Priprema radnog stola

#### Postavljanje radnog stola (videti sliku F)

Pre pričvršćivanja kompleta prihvata i električnog alata morate da rasklopote postolje.

- Za otpuštanje zavrtnja za blokiranje (20) malo povucite radni sto za ručku (6) nagore.
- Otvorite blokadu .  
Na taj način se povlače zavrtnji za blokiranje koji blokiraju točkice.
- Postavite jednu nogu na oslonac (14) i obema rukama pritisnite nadole ručku (6) tako da zavrtnji za blokiranje ponovo mogu da ulegnu na drugoj strani radnih ploča (21).
- Zatvorite blokadu (3) i blokadu (9).

Stopice podesive po visini (7) pomažu u postavljanju radnog stola.

- Otpustite šestougaone navrtke (22) i zavrćite ili odvrćite stopice sve dok radni sto ne bude ravnomerno poravnat.

#### Priprema kompleta prihvata (videti slike G1–G4)

- Za deblokadu kompleta prihvata (1) pritisnite glavu (23) i otvorite polugu (24).
- Komplet prihvata postavite na radni sto (2) i pomerite ga do crvenog graničnika (25).
- Ponovo zatvorite polugu (24). Na taj način je komplet prihvata čvrsto pozicioniran na radnom stolu.
- Izmerite odstojanje  $x$  između otvora za montažu na električnom alatu.
- Deblokirate drugi komplet prihvata i pozicionirajte ga na odgovarajućem odstojanju  $x$  ka već fiksiranom kompletu prihvata.
- Ponovo zatvorite polugu (24).

#### Pričvršćivanje električnog alata na komplete prihvata (videti sliku H)

- Postavite električni alat u transportni položaj. Napomene o transportnom položaju možete da pogledate u uputstvu za upotrebu električnog alata.
- Pozicionirajte pokretne navrtke (26) u komplete prihvata u skladu sa otvorima za montažu električnog alata.
- Pričvrstite komplet prihvata i električni alat pomoću odgovarajućih podloški i zavrtnja.

## Režim rada

### Napomene za rad

Pre radova se uverite da su blokade (9) i (3) zatvorene.

Držite radni komad uvek dobro i čvrsto, posebno dugački, teški odsečeni komad. Posle presecanja radnog komada težište se može tako nepovoljno premestiti, da se radni sto prevrne.

Ne preopterećujte radni sto. Uvek obratite pažnju na maksimalnu nosivost radnog stola.

### Priprema podloge radnog komada

Dugi radni komadi se moraju na slobodnom kraju podložiti ili podupreti.

#### Podešavanje visine podloge radnog komada (videti sliku I)

- Radni komad postavite na sto za testerisanje električnog alata.
- Otpustite točkić za fiksiranje (10) i prilagodite visinu podloge radnog komada (12) tako da radni komad naleže ravno.
- Ponovo zavrnite točkić za fiksiranje.

#### Produžavanje radnog stola (videti sliku J)

Radni sto se može produžiti sa obe strane.

- Dugački radni komad postavite na sto za testerisanje električnog alata.
- Ukoliko je potrebno otpustite odgovarajući točkić za fiksiranje (4) i povucite produžetak stola (5) na željeno odstojanje.
- Ponovo zavrnite točkić za fiksiranje.

#### Testerisanje radnih komada iste dužine (videti sliku K)

Za jednostavno testerisanje radnih komada iste dužine možete da koristite graničnik za dužinu (11).

- Povucite graničnik za dužinu do kraja nagore i pozicionirajte podlogu radnog komada na željenom odstojanju u odnosu na list testere električnog alata.

### Provera i podešavanje osnovnih podešavanja

Radi obezbeđivanja sigurnog funkcionisanja morate posle intenzivne upotrebe prekontrolisati osnovna podešavanja radnog stola i u datom slučaju podesiti. Za to vam je potrebno iskustvo i odgovarajući specijalni alat.

- U tu svrhu uklonite električni alat sa kompletima prihvata.

#### Podešavanje blokade oslonca (videti sliku L)

Blokada (9) za oslonac (8) se vremenom može otpustiti.

- Zatvorite blokadu (9).
- Između radnog stola i navrtke (27) postavite ravni odvrtlač.
- Okrećite blokadu u smeru kretanja kazaljki na satu, sve dok se poluga za blokadu ne može ponovo čvrsto zatvoriti.
- Sklonite ravni odvrtlač i ponovo proverite podešavanje.

#### Podešavanje zavrtnja za blokiranje blokade točka (videti slike M1–M2)

##### Provera

- Radni sto dovedite u radni položaj (kompletno razvučen).

Oba zavrtnja za blokiranje (20) moraju da budu potpuno izvučena i ne sme da postoji rasep između zavrtnja za blokiranje i blokadne ploče (21).

#### Podešavanje

- Četvrtinom okreta otpustite navrtke (28) (16 mm) sa obe strane postolja.
- Zategnite zavrtnj za podešavanje (29) na strani na kojoj postoji rasep između zavrtnja za blokiranje i blokadne ploče. Ako se rasep na taj način ne može smanjiti, morate da otpustite zavrtnj za podešavanje na drugoj strani.
- To ponavljajte sve dok oba zavrtnja za blokiranje ne budu potpuno izvučena i više ne postoji rasep između zavrtnja za blokiranje i blokadne ploče.
- Ponovo čvrsto zategnite navrtke (28).

#### Transport (videti sliku N)

Za transport morate sklopiti postolje.

- Gurnite produžetke stola (5) skroz ka unutra, a podloge radnog komada (12) i graničnike za dužinu (11) skroz nadole.
- Otvorite blokadu (9).
- Za otpuštanje zavrtnja za blokiranje (20) malo pritisnite radni sto za ručku (6) nadole.
- Otvorite blokadu (3). Na taj način se povlače zavrtnji za blokiranje koji blokiraju točkice.
- Postavite jednu nogu na oslonac (14) i obema rukama povucite ručku (6) nagore, sve dok zavrtnji za blokiranje na drugoj strani blokadnih ploča (21) ne budu mogli ponovo da ulegnu.
- Zatvorite blokadu (3).

## Održavanje i servis

### Servis i saveti za upotrebu

Servis odgovara na vaša pitanja u vezi sa popravkom i održavanjem vašeg proizvoda kao i u vezi sa rezervnim delovima. Šematske prikaze i informacije u vezi rezervnih delova naći ćete i pod: [www.bosch-pt.com](http://www.bosch-pt.com)  
Bosch tim za konsultacije vam rado pomaže tokom primene, ukoliko imate pitanja o našim proizvodima i njihovom priboru.

Molimo da kod svih pitanja i naručivanja rezervnih delova neizostavno navedete broj artikla sa 10 brojčanih mesta prema tipskoj pločici proizvoda.

#### Srpski

Bosch Elektroservis  
Dimitrija Tucovića 59  
11000 Beograd  
Tel.: +381 11 644 8546  
Tel.: +381 11 744 3122  
Tel.: +381 11 641 6291  
Fax: +381 11 641 6293  
E-Mail: [office@servis-bosch.rs](mailto:office@servis-bosch.rs)  
[www.bosch-pt.rs](http://www.bosch-pt.rs)

#### Dodatne adrese servisa pogledajte na:

[www.bosch-pt.com/serviceaddresses](http://www.bosch-pt.com/serviceaddresses)

#### Uklanjanje đubreta

Radne stolove, pribor i ambalažu treba reciklirati na ekološki prihvatljiv način.

## Slovenščina

### Varnostna navodila

#### Splošna varnostna opozorila



**Preberite vsa opozorila in navodila, priložena delovni mizi ali električnemu orodju, ki ga je nanjo mogoče namesti.**

Neupoštevanje varnostnih opozoril in navodil lahko povzroči električni udar, požar in/ali hude poškodbe.

#### Varnostna opozorila za delovne mize

- ▶ **Pred nastavitvijo orodja ali zamenjavo pribora vtič izvlcite iz vtičnice in/ali odstranite akumulatorsko baterijo.** Nenameren zagon električnih orodij lahko povzroči nesreče.
- ▶ **Pred namestitvijo električnega orodja delovno mizo pravilno sestavite.** Pravilna postavitve je pomembna, saj tako preprečite tveganje, da bi se delovna miza porušila.
- ▶ **Električno orodje pred uporabo trdno pritrdite na delovno mizo.** Zdrs električnega orodja na delovni mizi lahko privede do izgube nadzora.
- ▶ **Delovno mizo postavite na trdno, ravno, vodoravno površino.** Če se delovna miza lahko premakne ali maje, obdelovanca ni mogoče več enakomerno in varno voditi.
- ▶ **Ne preobremenjujte delovne mize in je ne uporabljajte namesto lestve ali odra.** Preobremenitev ali postopanje po delovni mizi lahko povzroči, da se težišče delovne mize premakne navzgor in da se delovna miza prevrne.
- ▶ **Poskrbite za to, da so pri transportu in delu vsi vijaki in vsi spojni elementi trdno pritrjeni.** Razrahljani spoji so lahko vzrok za nestabilnost in nenatančnost pri postopkih žaganja.
- ▶ **Montirajte in demontirajte električno orodje samo, če je v transportnem položaju (za navodila za transportni položaj glejte tudi navodila za uporabo električnega orodja).** V nasprotnem primeru ima električno orodje lahko tako neugodno težišče, da ga ne boste mogli varno držati.
- ▶ **Električno orodje, ki je pritrjeno na montažni plošči, uporabljajte samo na delovni mizi.** Montažna plošča z električnim orodjem brez delovne mize ne bo stabilna in se lahko prevrne.

- ▶ **Zagotovite, da dolgi in težki obdelovanci ne bodo povzročili neravnovesja mize.** Dolge in težke obdelovance je treba na prostem koncu podložiti ali podpreti.
- ▶ **Ko delovno mizo potiskate skupaj ali vlečete narazen, pazite, da s prsti ne sežete v bližino pregibnih delov.** Lahko si uklestite prste.

## Simboli

Naslednji simboli so lahko pomembni za uporabo delovne mize. Simbole in njihov pomen si zapomnite. Pravilna interpretacija simbola vam pomaga, da lahko delovno mizo bolje in varneje uporabljate.

### Simboli in njihov pomen



Največja nosilnost (električno orodje + obdelovanec) delovne mize znaša kg.

## Opis izdelka in storitev

### Namenska uporaba

Delovna miza je namenjena namestitvi naslednjih Boschevih stacionarnih žag (veljavnost **2021.02**):

- GCM 8 S (3 601 L16 0..)
- GCM 8 SJ (3 601 L16 2..)
- GCM 800 S (3 601 L16 1..)
- GCM 10 (0 601 B20 0..)
- GCM 10 J (3 601 M20 2..)
- GCM 10 M (3 601 M20 2..)
- GCM 10 S (0 601 B20 5..)
- GCM 10 SD (0 601 B22 5..)
- GCM 10 X (3 601 M15 0..)
- GCM 10 MX (3 601 M29 0..)
- GCM 12 (0 601 B21 0..)
- GCM 12 GDL (3 601 M23 6..)
- GCM 12 SD (0 601 B23 5..)
- GCM 216 (3 601 M33 0..)
- GCM 18V-216 (3 601 M41 0..)
- GCM 18V-305 GDC (3 601 M43 0..)
- GTM 12 (3 601 M15 0..)

Delovna miza je skupaj z električnim orodjem namenjena žaganju desk in profilov.

### Komponente na sliki

Oštevilčenje prikazanih komponent se nanaša na shematske prikaze na začetku navodil za uporabo.

- (1) Komplet držal
- (2) Delovna miza
- (3) Zapora koles

- (4) Pritrdilni zatič podaljška mize
- (5) Podaljšek mize
- (6) Ročaj
- (7) Višinsko nastavljliva noga
- (8) Opornik za delovno mizo
- (9) Zapora opornika
- (10) Pritrdilni zatič podlage za obdelovanec
- (11) Dolžinski prislon
- (12) Podlaga za obdelovanec
- (13) Zgornji okvir z zaporo
- (14) Podnožje
- (15) Kolo „L“
- (16) Kolo „R“
- (17) Spodnji okvir
- (18) Oporni okvir
- (19) Pritrdilni komplet
- (20) Zaskočni sornik
- (21) Blokirna plošča
- (22) Šestroba matica
- (23) Sprostilni gumb
- (24) Vzvod blokirnega mehanizma kompleta držal
- (25) Prislon
- (26) Premična matica
- (27) Matica za nastavitev zapore opornika
- (28) Matica za nastavitev zaskočnega sornika
- (29) Nastavitveni vijak za zaskočni sornik

### Tehnični podatki

Delovna miza	GTA 2500 W	
Kataloška številka		<b>3 601 M12 1..</b>
Dolga delovna miza brez podaljška mize	mm	1044
Dolga delovna miza s podaljškom mize	mm	2510
Višina delovne mize	mm	947
Najv. nosilnost (električno orodje + obdelovanec)		
– Kompleti držal	kg	180
Najv. nosilnost (električno orodje + obdelovanec) s podaljškom mize		
– Kompleti držal	kg	130
– na podaljšek mize	kg	25
Teža po EPTA-Procedure 01:2014	kg	32,2



## Namestitev

### Obseg dobave



Upoštevajte prikaz obsega dobave na začetku navodil za uporabo.

Pred montažo delovne mize preverite, ali so pri dobavi priloženi vsi spodaj navedeni deli:

Št.	Opis	Število
(1)	Komplet držal	2
(2)	Delovna miza z opornikom (8)	1
(13)	Zgornji okvir z zaporo (3)	1
(17)	Spodnji okvir	1
(14)	Podnožje	1
(15)	Kolo „L“	1
(16)	Kolo „R“	1
(18)	Oporni okvir	1
(19)	Pritrdilni komplet je sestavljen iz:	
	– Šestrobni vijaki	
	M10 x 100	4
	M10 x 55	1
	M10 x 50 (samovarovalni)	2
	M8 x 45	4
	M6 x 45	4
	– Križni vijak	
	M8 x 50	4
	– Podložke	
	M10 x 29	2
	M10	10
	M8	4
	M6	4
	– Varovalne matice	
	M10	5
	M8	4
	M6	4

### Orodja, ki so potrebna poleg tistih, ki so v obsegu dobave:

- Križni izvijač
- Viličasti ključ (10 mm, 8 mm, 6 mm)
- Vijaki ključ, nastavljiv

### Montaža premičnega podstavka

- Vse priložene dele previdno vzemite iz embalaže.
- Odstranite ves embalažni material.
- Za namestitev sledite slikam **A-E2**.

#### K sliki B:

Za boljšo orientacijo so na kolesih nameščene oznake („R“ za desno kolo, „L“ za levo kolo).

**Opozorilo:** Matic ne zategnite premočno. Priviti deli se morajo prosto premikati.

#### K sliki D:

Pazite na pravilno smer vgradnje opornega okvirja (**18**), ki je prikazana z oznakami „R“ in „L“ glede na kolesa.

**Opozorilo:** Matic ne zategnite premočno. Priviti deli se morajo prosto premikati.

#### K sliki E1:

V tem koraku se delovna miza (**2**) privije skupaj z naležno ploščo opornega okvirja (**18**) in naležno ploščo zgornjega okvirja (**13**).

- Privijte obe plošči tako, da bodo stranske zareze na ploščah obrnjene proti ročaju.
- Med vijačenjem delovne mize vedno pazite na to, da bo opornik (**8**) vedno nameščen v držalu spodnjega okvirja (**17**).

**Opozorilo:** matice najprej zategnite samo narahlo. Šele po tem, ko ste osem vijakov pravilno namestili, zategnite vse matice do konca.

#### K sliki E2:

**Opozorilo:** Matic ne zategnite premočno. Priviti deli se morajo prosto premikati.

### Priprava delovne mize

#### Postavitev delovne mize (glejte sliko F)

Preden pritrdite komplet držal in električno orodje, morate podstavek potisniti narazen.

- Za razbremenitev zaskočnih sornikov (**20**) delovno mizo povlecite za ročaj (**6**) nekoliko navzgor.
- Odprite zaporo .  
S tem se bodo zaskočni sorniki, ki blokirajo kolesa, odmaknili nazaj.
- Postavite nogo na podnožje (**14**) in z obema rokama pritiskajte ročaj (**6**) navzdol tako dolgo, da se bodo zaskočni sorniki na drugi strani blokirnih plošč (**21**) znova zaskočili.
- Zaprite tako zaporo (**3**) kot tudi zaporo (**9**).

Noge (**7**) so nastavljive po višini za lažjo poravnavo delovne mize.

- Sprostite šestrobe matice (**22**) in odvijajte ali privijajte noge tako dolgo, da bo delovna miza poravnana.

#### Priprava kompletov držal (glejte slike G1-G4)

- Za sprostitev kompleta držal (**1**) pritisnite na gumb (**23**) in odprite ročico (**24**).
- Postavite komplet držal na delovno mizo (**2**) in ga potisnite do rdečega prislona (**25**).
- Nato ročico (**24**) znova zaprite. S tem je komplet držal trdno nameščen na delovni mizi.
- Izmerite razdaljo **x** med izvrtinami za montažo na svojem električnem orodju.
- Sprostite drugi komplet držal in ga namestite na primerni razdalji **x** do že nameščenega kompleta držal.
- Nato ročico (**24**) znova zaprite.

### Pritrditev električnega orodja na komplet držal (glejte sliko H)

- Električno orodje namestite v transportni položaj. Opozorila za transportni položaj so v navodilih za uporabo za posamezno električno orodje.
- Namestite premične matice (26) v kompletih držal glede na izvrtine za montažo električnega orodja.
- Privijte komplet držal in električno orodje s primernimi podložkami in vijaki.

## Delovanje

### Navodila za delo

Prepričajte se, da sta pred začetkom del vedno obe zapori (9) in (3) zaprti.

Obdelovanec morate vedno trdno držati, še posebej daljši, težji konec. Po prerezu obdelovanca se lahko težišče tako neugodno premakne, da se delovna miza prevrže.

Ne preobremenjujte delovne mize. Vedno upoštevajte največjo nosilnost delovne mize.

### Priprava podlage za obdelovanec

Dolge obdelovance je treba na prostem koncu podložiti ali podpreti.

### Nastavitev višine podlage za obdelovanec (glejte sliko I)

- Položite svoj obdelovanec na rezalno mizo električnega orodja.
- Sprostite pritrdilni zatič (10) in prilagodite višino podloge za obdelovanec (12) tako, da bo obdelovanec nameščen ravno.
- Znova zategnite pritrdilni zatič.

### Podaljšek delovne mize (glejte sliko J)

Delovna miza se lahko podaljša na obeh straneh.

- Položite svoj dolgi obdelovanec na rezalno mizo električnega orodja.
- Po potrebi sprostite primeren pritrdilni zatič (4) in zategnite podaljšek mize (5) do zelenega razmaka navzven.
- Znova zategnite pritrdilni zatič.

### Žaganje obdelovancev enakih dolžin (glejte sliko K)

Za preprosto žaganje obdelovancev enakih dolžin lahko uporabite dolžinski prislon (11).

- Povlecite dolžinski prislon do prislona navzgor in namestite podlago za obdelovanec na želeni razdalji do žaginega lista električnega orodja.

### Preverjanje in izvajanje osnovnih nastavitvev

Za zagotavljanje varnega delovanja morate po intenzivni uporabi preveriti osnovne nastavitve delovne mize in jih po potrebi nastaviti. Za to potrebujete izkušnje in ustrezno orodje.

- Za to odstranite električno orodje s kompletoma držal.

### Nastavitev zapore opornika (glejte sliko L)

Zapora (9) za opornik (8) se lahko sčasoma sprostí.

- Zaprite zaporo (9).
- Potisnite ploski izvijač med delovno mizo in matico (27).
- Zaporo vrtite tako dolgo v desno, dokler se ne bo ročica za zaporo spet tesno zapirala.
- Odstranite ploski izvijač in znova preverite nastavev.

### Nastavitev zapornega sornika blokade koles (glejte slike M1–M2)

#### Preverjanje

- Namestite delovno mizo v delovni položaj (v celoti razklopljena narazen).

Oba zaporna sornika (20) morata biti do konca razklopljena, med zapornim sornikom in blokirno ploščo (21) pa ne sme biti nobene reže.

#### Nastavitev

- S četrto obrata sprostite matice (28) (16 mm) na obeh straneh podnožja.
- Zategnite nastavitveni vijak (29) na tisti strani, kjer je prišlo do reže med zapornim sornikom in zaporno ploščo. Če reže s tem ne boste mogli zmanjšati, morate sprostiti nastavitveni vijak na drugi strani.
- Postopek ponavljajte tako dolgo, dokler ne bosta oba zaporna sornika spet popolnoma izvlečena in med zapornim sornikom in blokirno ploščo ne bo več reže.
- Znova zategnite matice (28).

### Transport (glejte sliko N)

Za transport morate podstavke potisniti skupaj.

- Potisnite podaljške mize (5) popolnoma navznoter, podlage za obdelovanec (12) in dolžinske prislone (11) pa popolnoma navzdol.
- Odprite zaporo (9).
- Za razbremenitev zapornih sornikov (20) potisnite delovno mizo za ročaj (6) nekoliko navzdol.
- Odprite zaporo (3). S tem se bodo zaporni sorniki, ki blokirajo kolesa, povlekli nazaj.
- Postavite nogo na podnožje (14) in z obema rokama vlecite za ročaj (6) tako dolgo navzgor, da se bodo zaporni sorniki na drugi strani blokirnih plošč (21) znova zaskočili.
- Zaprite zaporo (3).

## Vzdrževanje in servisiranje

### Servisna služba in svetovanje uporabnikom

Servis vam bo dal odgovore na vaša vprašanja glede popravila in vzdrževanja izdelka ter nadomestnih delov. Tehnične skice in informacije glede nadomestnih delov najdete na: [www.bosch-pt.com](http://www.bosch-pt.com)  
Boscheva skupina za svetovanje pri uporabi vam bo z veseljem odgovorila na vprašanja o naših izdelkih in pripadajočem priboru.

Ob vseh vprašanih in naročilih rezervnih delov nujno sporočite 10-mestno številko na tipski ploščici izdelka.

### Slovensko

Robert Bosch d.o.o.  
Verovškova 55a  
1000 Ljubljana  
Tel.: +00 803931  
Fax: +00 803931  
Mail: servis.pt@si.bosch.com  
www.bosch.si

### Naslove drugih servisnih mest najdete na povezavi:

www.bosch-pt.com/serviceaddresses

### Odlaganje

Delovne mize, pribor in embalažo oddajte v okolju prijazno recikliranje.

## Hrvatski

### Sigurnosne napomene

#### Opće sigurnosne napomene



Pročitajte sva upozorenja i upute priložene uz radni stol i električni alat koji treba montirati. Propusti do kojih može doći uslijed nepridržavanja sigurnosnih napomena i uputa mogu uzrokovati električni udar, požar i/ili teške ozljede.

#### Sigurnosne napomene za radne stolove

- ▶ **Izvučite utikač iz utičnice i/ili izvadite aku-bateriju iz električnog alata prije namještanja alata ili zamjene pribora.** Nehotično pokretanje električnih alata može prouzročiti nezgode.
- ▶ **Prije montaže električnog alata ispravno montirajte radni stol.** Besprijekorna montaža je važna kako bi se izbjegla opasnost od urušavanja.
- ▶ **Sigurno pričvrstite električni alat na radni stol prije uporabe.** Klizanje električnog alata po radnom stolu može dovesti do gubitka kontrole nad njim.
- ▶ **Radni stol stavite na čvrstu, ravnu i vodoravnu površinu.** Ako se radni stol može otklizati i klimati, ne možete ravnomjerno i sigurno voditi izradak.
- ▶ **Ne preopterećujte radni stol i ne koristite ga kao ljestve ili skelu.** Preopterećenje ili stajanje na radnom stolu može dovesti do toga da se težište radnog stola pomakne prema gore i on će se prevrnuti.
- ▶ **Pazite da su tijekom transporta i rada zategnuti svi vijci i spojni elementi.** Labavi spojevi mogu dovesti do nestabilnosti i nepreciznih postupaka piljenja.
- ▶ **Montirajte i demontirajte električni alat samo kada je u transportnom položaju (za napomene za transportni**

**položaj pogledajte također upute za uporabu odgovarajućeg električnog alata).** Električni alat inače može imati tako nepovoljno težište da ga ne možete sigurno držati.

- ▶ **Radite s električnim alatom pričvršćenim na montažnu ploču isključivo na radnom stolu.** Bez radnog stola montažna ploča s električnim alatom ne stoji sigurno i može se prevrnuti.
- ▶ **Pobrinite se da dugački i teški izradci ne izbace radni stol iz ravnoteže.** Dugački i teški izradci moraju biti podloženi ili poduprti na slobodnom kraju.
- ▶ **Kod uvlačenja ili razvlačenja radnog stola ne stavljajte prste blizu zglobova radnog stola.** Prsti bi se mogli pranječiti.

### Simboli

Dolje navedeni simboli mogli bi biti od važnosti za uporabu vašeg radnog stola. Upamtite simbole i njihovo značenje. Ispravna interpretacija simbola pomoći će vam da bolje i sigurnije upotrebljavate radni stol.

#### Simboli i njihovo značenje



Maksimalna nosivost (električni alat + izradak) radnog stola iznosi kg.

### Opis proizvoda i radova

#### Namjenska uporaba

Radni stol je namijenjen za prihvat sljedećih Bosch stacionarnih pila (stanje **2021.02**):

- GCM 8 S (3 601 L16 0..)
- GCM 8 SJ (3 601 L16 2..)
- GCM 800 S (3 601 L16 1..)
- GCM 10 (0 601 B20 0..)
- GCM 10 J (3 601 M20 2..)
- GCM 10 M (3 601 M20 2..)
- GCM 10 S (0 601 B20 5..)
- GCM 10 SD (0 601 B22 5..)
- GCM 10 X (3 601 M15 0..)
- GCM 10 MX (3 601 M29 0..)
- GCM 12 (0 601 B21 0..)
- GCM 12 GDL (3 601 M23 6..)
- GCM 12 SD (0 601 B23 5..)
- GCM 216 (3 601 M33 0..)
- GCM 18V-216 (3 601 M41 0..)
- GCM 18V-305 GDC (3 601 M43 0..)
- GTM 12 (3 601 M15 0..)

Zajedno s električnim alatom, radni stol je namijenjen za skraćivanje dasaka i profila.

## Prikazani dijelovi

Numeriranje prikazanih komponenti odnosi se na prikaze na stranicama sa slikama koje se nalaze na početku ove upute.

- (1) Komplet prihvata
- (2) Radni stol
- (3) Blokada kotača
- (4) Ručica za fiksiranje produžetka stola
- (5) Produžetak stola
- (6) Ručka
- (7) Noga podesiva po visini
- (8) Podupirač radnog stola
- (9) Blokada podupirača
- (10) Ručica za fiksiranje naslona izratka
- (11) Graničnik dužine
- (12) Naslon izratka
- (13) Gornji okvir s blokadom
- (14) Oslonac za noge
- (15) Kotač „L“
- (16) Kotač „R“
- (17) Donji okvir
- (18) Potporni okvir
- (19) Set za pričvršćivanje
- (20) Zaporni svornjak
- (21) Ploča za fiksiranje
- (22) Šesterokutna matica
- (23) Gumb za deblokiranje
- (24) Poluga za uglavljivanje kompleta prihvata
- (25) Graničnik
- (26) Pomična matica
- (27) Matica za namještanje blokade podupirača
- (28) Matica za namještanje zapornog svornjaka
- (29) Vijak za namještanje zapornog svornjaka

## Tehnički podaci

Radni stol	GTA 2500 W	
Kataloški broj		<b>3 601 M12 1..</b>
Duljina radnog stola bez produžetka stola	mm	1044
Duljina radnog stola s produžetkom stola	mm	2510
Visina radnog stola	mm	947
Maks. nosivost (električni alat + izradak)		
– kompleti prihvata	kg	180
Maks. nosivost (električni alat + izradak) s produžetkom stola		
– kompleti prihvata	kg	130
– po produžetku stola	kg	25

## Radni stol GTA 2500 W

Težina prema EPTA-Procedure 01:2014 kg 32,2

## Montaža

### Opseg isporuke



Pridržavajte se prikaza opsega isporuke na početku uputa za uporabu.

Prije montaže radnog stola provjerite jesu li isporučeni svi dolje navedeni dijelovi:

Br.	Naziv	Količina
(1)	Komplet prihvata	2
(2)	Radni stol s podupiračem (8)	1
(13)	Gornji okvir s blokadom (3)	1
(17)	Donji okvir	1
(14)	Oslonac za noge	1
(15)	Kotač „L“	1
(16)	Kotač „R“	1
(18)	Potporni okvir	1
(19)	Set za pričvršćivanje sastoji se od:	
	– šesterokutnih vijaka	
	M10 x 100	4
	M10 x 55	1
	M10 x 50 (samoosiguravajući)	2
	M8 x 45	4
	M6 x 45	4
	– križnih vijaka	
	M8 x 50	4
	– podloški	
	M10 x 29	2
	M10	10
	M8	4
	M6	4
	– sigurnosnih matica	
	M10	5
	M8	4
	M6	4

### Potrebna alat dodatno uz opseg isporuke:

- križni odvijač
- viličasti ključ (10 mm, 8 mm, 6 mm)
- ključ za vijke, podesiv

### Montaža voznog postolja

- Sve isporučene dijelove oprezno izvadite iz njihove ambalaže.
- Uklonite sav ambalažni materijal.
- Za montažu pratite slike **A-E2**.

**Uz sliku B:**

Za bolju orijentaciju kotači imaju oznaku („R“ za desni kotač, „L“ za lijevi kotač).

**Napomena:** Nemojte prejako pritegnuti matice. Pričvršćeni dijelovi moraju se moći slobodno pomicati.

**Uz sliku D:**

Pazite na ispravan smjer ugradnje potpornog okvira (18) koji prikazuju oznake „R“ i „L“ prema kotačima.

**Napomena:** Nemojte prejako pritegnuti matice. Pričvršćeni dijelovi moraju se moći slobodno pomicati.

**Uz sliku E1:**

U ovom koraku montaže radni stol (2) pričvršćuje se vijcima na naslon potpornog okvira (18) i naslon gornjeg okvira (13).

- Okrenite oba naslona tako da su bočni izrezi u naslonima okrenuti u smjeru ručke.
- Tijekom pričvršćivanja radnog stola vijcima pazite da se podupirač (8) uvijek nalazi u držaču donjeg okvira (17).

**Napomena:** Najprije samo labavo pritegnite matice. Tek nakon što je svih osam vijaka ispravno pozicionirano, čvrsto pritegnite sve matice.

**Uz sliku E2:**

**Napomena:** Nemojte prejako pritegnuti matice. Pričvršćeni dijelovi moraju se moći slobodno pomicati.

**Priprema radnog stola****Postavljanje radnog stola (vidjeti sliku F)**

Prije pričvršćivanja kompleta prihвата i električnog alata morate razmaknuti postolje.

- Za rasterećenje zapornih svornjaka (20) radni stol malo povucite za ručku (6) prema gore.
- Otvorite blokadu .  
Na taj će se način zaporni svornjaci koji fiksiraju kotače povući prema natrag.
- Stavite jednu nogu na oslonac za noge (14) i objema rukama pritišćite ručku (6) prema dolje sve dok se ponovno ne mogu uglati zaporni svornjaci na drugoj strani ploča za fiksiranje (21).
- Zatvorite blokadu (3) kao i blokadu (9).

Pritom će vam noge podesive po visini (7) pomoći da izravnate radni stol.

- Otpustite šesterokutne matice (22) te uvrnite ili odvrnite noge sve dok ne izravnate radni stol.

**Priprema kompleta prihвата (vidjeti slike G1–G4)**

- Za deblokadu kompleta prihвата (1) pritisnite gumb (23) i otvorite polugu (24).
- Stavite komplet prihвата na radni stol (2) i pomaknite ga do crvenog graničnika (25).
- Ponovno zatvorite polugu (24). Time je komplet prihвата fiksno pozicioniran na radnom stolu.
- Izmjerite razmak  $x$  između provrta za montažu na svojem električnom alatu.

- Deblokirajte drugi komplet prihвата i pozicionirajte ga na odgovarajućem razmaku  $x$  do već fiksiranog kompleta prihвата.
- Ponovno zatvorite polugu (24).

**Pričvršćivanje električnog alata na komplete prihвата (vidjeti sliku H)**

- Stavite električni alat u transportni položaj. Napomene za transportni položaj možete naći u uputama za uporabu odgovarajućeg električnog alata.
- Pozicionirajte pomične matice (26) u kompletima prihвата prema provrtima za montažu na električnom alatu.
- Pričvrstite komplet prihвата i električni alat odgovarajućim podloškama i vijcima.

**Rad****Upute za rad**

Prije rada uvijek provjerite jesu li obje blokade (9) i (3) zatvorene.

Izradak uvijek čvrsto držite, posebno pri dužim, težim rezovima. Nakon odrezivanja izratka težište se može toliko nepovoljno premjestiti da se radni stol može prevrnuti.

Ne preopterećujte radni stol. Pazite uvijek na maksimalnu nosivost radnog stola.

**Priprema naslona izratka**

Dugački izradci moraju biti podloženi ili poduprti na slobodnom kraju.

**Namještanje visine naslona izratka (vidjeti sliku I)**

- Svoj izradak stavite na stol za piljenje električnog alata.
- Otpustite ručicu za fiksiranje (10) i prilagodite visinu naslona izratka (12) tako da vaš izradak ravno naliježe.
- Ponovno pritegnite tu ručicu za fiksiranje.

**Produženje radnog stola (vidjeti sliku J)**

Radni stol može se produžiti na obje strane.

- Svoj dugački izradak stavite na stol za piljenje električnog alata.
- Po potrebi otpustite odgovarajuću ručicu za fiksiranje (4) i povucite produžetak stola (5) do željenog razmaka prema van.
- Ponovno pritegnite tu ručicu za fiksiranje.

**Piljenje izradaka jednake dužine (vidjeti sliku K)**

Za jednostavno piljenje izradaka jednake dužine možete koristiti graničnik dužine (11).

- Povucite graničnik dužine do graničnika prema gore i pozicionirajte naslon izratka na željenom razmaku do lista pile električnog alata.

**Provjera i namještanje osnovnih postavki**

Kako bi se postigla sigurna funkcija, nakon intenzivne uporabe morate provjeriti osnovne postavke radnog stola i

po potrebi ih namjestiti. Za to je potrebno iskustvo i odgovarajući specijalni alat.

- U tu svrhu skinite električni alat s kompletima prihvata.

#### Namještanje blokade podupirača (vidjeti sliku L)

Blokada (9) podupirača (8) može popustiti s vremenom.

- Zatvorite blokadu (9).
- Gurnite ravni odvijlač između radnog stola i matice (27).
- Okrećite blokadu u smjeru kazaljke na satu sve dok se poluga za blokadu ne može ponovno čvrsto zatvoriti.
- Izvadite ravni odvijlač i još jednom provjerite namještanje.

#### Namještanje zapornih svornjaka blokade kotača (vidjeti slike M1–M2)

##### Provjera

- Stavite radni stol u radni položaj (potpuno razvučen).
- Oba zaporna svornjaka (20) moraju biti potpuno izvučena i ne smije biti raspor između zapornog svornjaka i ploče za fiksiranje (21).

##### Namještanje

- Za četvrtinu okretaja otpustite matice (28) (16 mm) na svakoj strani postolja.
- Pritegnite vijak za namještanje (29) na strani na kojoj se pojavljuje raspor između zapornog svornjaka i ploče za fiksiranje. Ako se raspor na taj način ne može smanjiti, morate otpustiti vijak za namještanje na drugoj strani.
- Ponovite to sve dok oba zaporna svornjaka ne budu potpuno izvučena i dok nema raspora između zapornog svornjaka i ploče za fiksiranje.
- Ponovno pritegnite matice (28).

#### Transport (vidjeti sliku N)

Za transport morate uvući postolje.

- Pomaknite produžetke stola (5) do kraja prema unutra kao i naslone izratka (12) i graničnike dužine (11) do kraja prema dolje.
- Otvorite blokadu (9).
- Za rasterećenje zapornih svornjaka (20) radni stol malo pritisnite za ručku (6) prema dolje.
- Otvorite blokadu (3). Na taj će se način zaporni svornjaci koji fiksiraju kotače povući prema natrag.
- Stavite jednu nogu na oslonac za noge (14) i objema rukama povlačite ručku (6) prema gore sve dok se ponovno ne mogu uglaviti zaporni svornjaci na drugoj strani ploča za fiksiranje (21).
- Zatvorite blokadu (3).

## Održavanje i servisiranje

### Servisna služba i savjeti o uporabi

Naša servisna služba će odgovoriti na vaša pitanja o popravku i održavanju vašeg proizvoda, kao i o rezervnim dijelovima. Crteže u rastavljenom obliku i informacije o rezervnim dijelovima možete naći i na našoj adresi:

[www.bosch-pt.com](http://www.bosch-pt.com)

Tim Bosch savjetnika o uporabi rado će odgovoriti na vaša pitanja o našim proizvodima i njihovom priboru.

U slučaju upita ili naručivanja rezervnih dijelova, molimo vas obavezno navedite 10-znamenasti kataloški broj s tipske pločice proizvoda.

#### Hrvatski

Robert Bosch d.o.o PT/SHR-BSC  
Kneza Branimira 22  
10040 Zagreb  
Tel.: +385 12 958 051  
Fax: +385 12 958 050  
E-Mail: [RBKN-bsc@hr.bosch.com](mailto:RBKN-bsc@hr.bosch.com)  
[www.bosch.hr](http://www.bosch.hr)

#### Ostale adrese servisa možete pronaći na:

[www.bosch-pt.com/serviceaddresses](http://www.bosch-pt.com/serviceaddresses)

#### Zbrinjavanje

Radne stolove, pribor i ambalažu treba dovesti na ekološki prihvatljivo recikliranje.

## Eesti

### Ohutusjuhised

#### Üldised ohutusnõuded



**Lugege kõiki töölauga või paigaldatava elektrilise tööriistaga kaasas olevaid hoiatavaid suuniseid ja juhiseid.**

Ohutussuuniste ja juhiste eiramine võib põhjustada elektrilöögi, tulekahju ja/või raskeid vigastusi.

#### Tööpinkidega seotud ohutusnõuded

- ▶ **Enne seadme seadistamist või lisavarustusosade vahetamist tõmmake pistik pistikupesast ja/või võtke aku elektrilisest tööriistast välja.** Elektrilise tööriista soovitamatu käivitumine on sagedane õnnetuste põhjus.
- ▶ **Enne elektrilise tööriista paigaldamist seadke töölaud korralikult üles.** Laitmatu ülesseadmine on oluline kokkuvarisemisrisiki vältimiseks.
- ▶ **Kinnitage elektriline tööriist enne selle kasutamist kindlalt töölauale.** Elektrilise tööriista libisemine töölaual võib põhjustada kontrolli kaotuse.
- ▶ **Asetage töölaud tugevale, tasasele ja horisontaalsele pinnale.** Kui töölaud saab libiseda või kõikuda, ei saa töödeldavat detaili ühtlaselt ja kindlalt juhtida.
- ▶ **Ärge koormake töölauda üle ja ärge kasutage seda redeli või tellinguna.** Ülekoormamine või töölaual seismine võib põhjustada seda, et töölauda raskuskese nihkub kõrgemale ja töölaud kukub ümber.
- ▶ **Jälgige, et transportimisel ja töötamisel oleksid kõik kruvid ja ühenduselemendid kindlalt kinnitatud.**

Loksuvad ühendused võivad põhjustada ebastabiilsust ja ebatäpseid saagimistoiminguid.

- ▶ **Paigaldage ja eemaldage elektriline tööriist ainult siis, kui see on transpordiasendis (suuniseid transpordiasendi kohta vaadake ka vastava elektrilise tööriista kasutusjuhendist).** Vastasel juhul võib elektrilise tööriista raskuse olla nii ebasoodus, et seda ei saa kindlalt kinni hoida.
- ▶ **Kasutage montaažiplaadile kinnitatud elektrilist tööriista ainult tööpingil.** Ilma tööpingita ei seisa elektrilise tööriistaga montaažiplaat kindlalt paigal ja võib ümber minna.
- ▶ **Kontrollige, et pikad ja rasked töödeldavad detailid töölauda tasakaalust välja ei vii.** Pikad ja rasked töödeldavad detailid tuleb vabast otsast toetada.
- ▶ **Ärge pange töölaua kokkulükkamisel ega teineteisest eemale nihutamisel sõrmi liigendite lähedusse.** Sõrmi võidakse muljuda.

## Sümbolid

Järgnevad sümbolid võivad olla teie töölaua kasutamisel olulised. Pidage palun sümbolid ja nende tähendus meeles. Sümbolite õige tõlgendamine aitab teil töölauda efektiivsemalt ja ohutumalt kasutada.

### Sümbolid ja nende tähendus



Tööpingi maksimaalne kandevõime (elektriline tööriist + toorik) on kg.

## Toote kirjeldus ja kasutusjuhend

### Nõuetekohane kasutamine

Töölaud on ette nähtud järgmiste Boschi stantsionaarsete saagide kinnitamiseks (seis **2021.02**):

- GCM 8 S (3 601 L16 0..)
- GCM 8 SJ (3 601 L16 2..)
- GCM 800 S (3 601 L16 1..)
- GCM 10 (0 601 B20 0..)
- GCM 10 J (3 601 M20 2..)
- GCM 10 M (3 601 M20 2..)
- GCM 10 S (0 601 B20 5..)
- GCM 10 SD (0 601 B22 5..)
- GCM 10 X (3 601 M15 0..)
- GCM 10 MX (3 601 M29 0..)
- GCM 12 (0 601 B21 0..)
- GCM 12 GDL (3 601 M23 6..)
- GCM 12 SD (0 601 B23 5..)
- GCM 216 (3 601 M33 0..)
- GCM 18V-216 (3 601 M41 0..)
- GCM 18V-305 GDC (3 601 M43 0..)

- GTM 12 (3 601 M15 0..)

Koos elektrilise tööriistaga on töölaud ette nähtud laudade ja profiilide järkamiseks.

### Kujutatud komponendid

Seadme osade numeratsiooni aluseks on kasutusjuhendi alguses sisalduvatel joonistele lehekülgedel toodud numbrid.

- (1) Aluskomplekt
- (2) Tööpink
- (3) Rataste lukustus
- (4) Pingipikenduse lukustusnupp
- (5) Pingipikendus
- (6) Käepide
- (7) Reguleeritava kõrgusega jal
- (8) Tööpingi tugi
- (9) Toe lukustus
- (10) Tooriku toe lukustusnupp
- (11) Pikkusepiirik
- (12) Toorikutugi
- (13) Lukustusega ülemine raam
- (14) Jalatugi
- (15) Ratas „L“
- (16) Ratas „R“
- (17) Alumine raam
- (18) Tugiraam
- (19) Kinnitusdetailide komplekt
- (20) Lukustusplaat
- (21) Lukustusplaat
- (22) Kuuskantmutter
- (23) Lukustuse vabastamisnupp
- (24) Aluskomplekti lukustusshoob
- (25) Piirik
- (26) Nihutatav mutter
- (27) Lukustuse toe reguleerimise mutter
- (28) Lukustusplaatide reguleerimise mutter
- (29) Lukustusplaatide reguleerimise kruvid

### Tehnilised andmed

Tööpink	GTA 2500 W	
Tootenumber	<b>3 601 M12 1..</b>	
Tööpingi pikkus ilma pingipikenduseta	mm	1044
Tööpingi pikkus koos pingipikendusega	mm	2510
Tööpingi kõrgus	mm	947
max kandevõime (elektriline tööriist + toorik)		
– Aluskomplektid	kg	180

**Tööpink** **GTA 2500 W**

max kandevõime (elektriline tööriist + toorik) koos pingipikendusega

– Aluskomplektid	kg	130
– pingipikenduse kohta	kg	25
Kaal EPTA-Procedure 01:2014 järgi	kg	32,2

## Paigaldus

### Tarnekomplekt



Vaadake kasutusjuhendi alguses toodud tarnekomplekti kujutist.

Enne tööpingi kokkupanekut kontrollige, kas tarnekomplekt sisaldab kõiki alljärgnevalt loetletud osi:

Nr	Nimetus	Arv
<b>(1)</b>	Aluskomplekt	2
<b>(2)</b>	Tööpink koos toega <b>(8)</b>	1
<b>(13)</b>	Ülemine raam koos lukustusega <b>(3)</b>	1
<b>(17)</b>	Alumine raam	1
<b>(14)</b>	Jalatugi	1
<b>(15)</b>	Ratas „L“	1
<b>(16)</b>	Ratas „R“	1
<b>(18)</b>	Tugiraam	1
<b>(19)</b>	Kinnitusdetailide komplekt, mis sisaldab:	
	– Kuuskantkruvisid	
	M10 x 100	4
	M10 x 55	1
	M10 x 50 ( )	2
	M8 x 45	4
	M6 x 45	4
	– ristpeakruvisid	
	M8 x 50	4
	– Lameseibe	
	M10 x 29	2
	M10	10
	M8	4
	M6	4
	– lukustusmutreid	
	M10	5
	M8	4
	M6	4

### Lisaks vajalikud tööriistad:

- Ristpeakruvikeeraja
- Lihtmutrivõtmed (10 mm, 8 mm, 6 mm)
- Mutrivõti, reguleeritav

### Mobiilse alusraami kokkupanek

- Võtke tarnekomplekti kõik osad ettevaatlikult pakenditest välja.
- Eemaldage kogu pakkematerjal.
- Monteerimisel juhenduge joonistest **A–E2**.

#### joonise B juurde:

Orienteerumise hõlbustamiseks on rattad varustatud märgistusega („R“ parempoolne ratas, „L“ vasakpoolne ratas).

**Juhis:** Ärge keerake mutreid liiga kõvasti kinni. Ühendatud osad peavad saama vabalt liikuda.

#### joonise D juurde:

Veenduge, et tugiraami **(18)** paigaldussuund oleks õige, mida näitavad märgistused „R“ ja „L“ olenevalt ratastest.

**Suunis:** Ärge keerake mutreid liiga kõvasti kinni. Ühendatud osad peavad saama vabalt liikuda.

#### joonise E1 juurde:

Selles monteerimisetapis kinnitatakse tööpink **(2)** kruvidega tugiraami aluse **(18)** ja ülemise raami aluse **(13)** külge.

- Keerake mõlemad alused nii, et aluste külgmised süvendid oleksid suunaga käepideme poole.
- Tööpingi kruvidega kinnitamisel veenduge, et tugi **(8)** oleks alati alumise raami **(17)** hoidikus.

**Juhis:** Keerake mutrid esmalt vaid lõdvalt kinni. Alles seejärel kui kõik poldid on õigesti paigas, keerake kõik mutrid tugevasti kinni.

#### joonise E2 kohta:

**Suunis:** Ärge keerake mutreid liiga kõvasti kinni. Ühendatud osad peavad saama vabalt liikuda.

### Tööpingi ettevalmistamine

#### Tööpingi ülesseadmine (vt jn F)

Enne aluskomplektide ja elektrilise tööriista kinnitamist tuleb alusraam lahti lükata.

- Lukustustihvtide **(20)** koormuse vähendamiseks tõmmake tööpink käepidemest **(6)** kergelt ülespoole.
- Avage lukustus. See tõmbab rattaid fikseerivad lukustustihvtid tagasi.
- Asetage üks jalg jalatoele **(14)** ja vajutage mõlema käega käepidet **(6)** alla seni, kuni lukustuspoldid lukustusplaadi **(21)** teisel küljel uuesti kohale fikseeruda saavad.
- Sulgege nii lukustus **(3)** kui ka lukustus **(9)**.

Reguleeritava kõrgusega jalad **(7)** aitavad teil tööpinku rihtida.

- Lõdvendage kuuskantmutreid **(22)** ja keerake jalgu seni sisse või välja, kuni tööpink on horisontaalasendis.

#### Aluskomplektide ettevalmistamine (vt jooniseid G1–G4)

- Aluskomplektide **(1)** vabastamiseks vajutage nupule **(23)** ja avage hoob **(24)**.
- Asetage aluskomplekt tööpingile **(2)** ja nihutage seda kuni punase piirikuni **(25)**.



- Sulgege hoob (24) uuesti. Sellega on aluskomplekt kinnitatud tööpingil kindlasse asendisse.
- Mõõtkte ära oma elektrilise tööriista montaažiavade vaheline kaugus **x**.
- Vabastage teine aluskomplekt ja asetage see sobivas kauguses **x** juba fikseeritud aluskomplekti suhtes.
- Sulgege hoob (24) uuesti.

#### Elektrilise tööriista kinnitamine aluskomplektile (vt joonist H)

- Viige elektriline tööriist transpordiasendisse. Juhised transpordiasendi kohta leiate vastava elektrilise tööriista kasutusjuhendist.
- Seadke nihutatavad mutrid (26) aluskomplektides nii, et need sobiksid elektrilise tööriista montaažiavadega.
- Kruvige aluskomplekt ja elektriline tööriist sobivate alusseibide ja kruvide abil kinni.

## Kasutamine

### Töösuunised

Veenduge alati enne töö alustamist, et mõlemad lukustused (9) ja (3) on suletud.

Hoidke töödeldavat detaili, eriti selle pikemat ja raskemat osa, alati tugevasti kinni. Töödeldava detaili läbilõikamise järel võib raskusele nii ebasoodsalt nihkuda, et töölaud kaadub.

Ärge koormake töölauda üle. Järgige alati töölaua maksimaalset kandevõimet.

### Toorikualuse ettevalmistamine

Pikad töödeldavad detailid tuleb vabast otsast toestada.

#### Toorikualuse kõrguse reguleerimine (vt jn I)

- Asetage toorik elektrilise tööriista saepingile.
- Keerake lukustusnupp (10) lahti ja seadke toorikualuse (12) kõrgus selliseks, et toorik oleks loodis.
- Keerake lukustusnupp uuesti kinni.

#### Tööpingi pikendamine (vt jn J)

Tööpink saab mõlemalt poolt pikendada.

- Asetage pikk toorik elektrilise tööriista saepingile.
- Vajadusel keerake lahti vastav lukustusnupp (4) ja tõmmake pingipikendus (5) soovitud kauguseni välja.
- Keerake lukustusnupp uuesti kinni.

#### Ühepikkuste detailide saagimine (vt jn K)

Ühepikkuste toorikute saagimise hõlbustamiseks võite kasutada pikkuspiirikut (11).

- Tõmmake pikkuspiirik lõpuni üles ja seadke toorikualuse elektrilise tööriista saekettast soovitud kaugusele.

### Põhiseadistuste kontrollimine ja reguleerimine

Täpse funktsiooni tagamiseks tuleb tööpingi põhiseadistusi pärast intensiivset kasutust kontrollida ja vajadusel reguleerida. Selleks on vaja kogemusi ja vastavaid eritööriistu.

- Selleks eemaldage elektriline tööriist koos aluskomplektidega.

#### Tugede lukustuse reguleerimine (vt jn L)

Toe (8) lukustus (9) võib aja jooksul lõdveneda.

- Sulgege lukustus (9).
- Lükake kruvikeeraja tööpingi ja mutri (27) vahele.
- Keerake lukustust päripäeva suunas seni, kuni lukustuse hooba saab taas tugevasti sulgeda.
- Eemaldage kruvikeeraja ja kontrollige seadistust veelkord.

#### Rattalukustuse lukustuspoltide reguleerimine (vt jooniseid M1–M2)

##### Kontrollimine

- Seadke tööpink tööasendisse (tõmmake täiesti lahti). Mõlemad lukustuspoltid (20) peavad olema täiesti väljas ja lukustuspoltide ja lukustusplaadi (21) vahele ei tohi jääda pilu.

##### Reguleerimine

- Keerake veerandpöörde võrra lahti mutrid (28) (16 mm) alusraami kõikidel külgedel.
- Keerake kinni reguleerimiskruvi (29) sellel küljel, millel on lukustuspoltide ja lukustusplaadi vahel pilu. Kui seeläbi pilu ei vähene, tuleb lõdvendada teisel küljel olevat reguleerimiskruvi.
- Korrake seda seni, kuni mõlemad lukustuspoltid on täielikult väljas ja lukustuspoltide ning tööpingi vahel enam pilu ei ole.
- Keerake mutrid (28) uuesti kinni.

### Transport (vt jn N)

Transportimiseks tuleb alusraam kokku lükata.

- Lükake pingipikendused (5) täiesti sisse ning toorikualused (12) ja pikkuspiirikut (11) täiesti alla.
- Avage lukustus (9).
- Lukustuspoltide (20) koormuse vähendamiseks suruge tööpink käepidemest (6) kergelt allapoole.
- Avage lukustus (3). See tõmbab rattaid fikseerivad lukustustihvtid tagasi.
- Asetage üks jalg jalatoele (14) ja tõmmake mõlema käega käepidet (6) üles seni, kuni lukustuspoltid lukustusplaadi (21) teisel küljel uuesti kohale fikseeruda saavad.
- Sulgege lukustus (3).

## Hooldus ja korrashoid

### Klienditeenindus ja kasutusala nõustamine

Klienditeeninduse töötajad vastavad teie küsimustele teie toote remondi ja hoolduse ning varuosade kohta. Joonised ja info varuosade kohta leiate ka veebisaidilt:

**www.bosch-pt.com**

Boschi nõustajad on meeleldi abiks, kui teil on küsimusi toodete ja lisatarvikute kasutamise kohta.

Pāringute esitamisel ja varuosade tellimisel teatage mēile kindlasti toote tūibisildil olev 10-kohaline tootenumber.

#### Eesti Vabariik

Teeninduskeskus

Tel.: (+372) 6549 575

Faks: (+372) 6549 576

E-posti: service-pt@lv.bosch.com

#### Muud teeninduse adresid leiate jaotisest:

www.bosch-pt.com/serviceaddresses

#### Kasutuskōlbmatuks muutunud seadmete kaitlus

Tōōpingid, lisavarustus ja pakendid tuleb suunata keskkonnasāastlikult taaskasutusse.

## Latviešu

### Drošības noteikumi

#### Vispārējie drošības noteikumi



**Izlasiet visus darba galdam un uz tā nostiprināmajam elektroinstrumentam pievienotos drošības noteikumus un norādījumus.** Drošības noteikumu un norādījumu neievērošana var izraisīt aizdegšanos un būt par cēloni elektriskajam triecienam vai nopietnam savainojumam.

#### Drošības norādījumi darba galdiem

- ▶ **Pirms iestatīšanas vai rezerves daļu nomaiņas, izvelciet elektroinstrumenta kontaktdakšu no elektrotīkla kontaktlīdzdas un/vai izņemiet no tā akumulatoru.** Elektroinstrumentu nejausa ieslēgšanās dažkārt kļūst par cēloni nelaimes gadījumam.
- ▶ **Pirms elektroinstrumenta nostiprināšanas pareizi samontējiet darba galdū.** Pareiza galda uzbūve ir svarīga, lai nepieļautu tā sabrukšanu.
- ▶ **Pirms elektroinstrumenta lietošanas droši nostipriniet to uz darba galdū.** Elektroinstrumenta izslīdēšana uz darba galdū var kļūt par cēloni kontroles zaudēšanai pār to.
- ▶ **Novietojiet darba galdū uz cietas, līdzenas un līmeniskas virsmas.** Ja darba galds izslīd vai sašķīebjas, apstrādājamo priekšmetu nav iespējams vienmērīgi un droši vadīt.
- ▶ **Nepārslogojiet darba galdū un nelietojiet to kā kāpnēs vai sastatnes.** Darba galdū pārslogošana vai stāvēšana uz tā var izraisīt darba galdū smaguma centra pārvietošanos augšup un galdū apgāšanos.
- ▶ **Sekojiet, lai transportēšanas un darba laikā būtu stingri pievilktas visas skrūves un savienojošie elementi.** Vaļīgi savienojumi var būt par cēloni nestabilitātei un samazināt zāgēšanas precizitāti.

- ▶ **Elektroinstrumentu montējiet un demontējiet tikai tad, ja tas atrodas transportēšanas stāvoklī (norādījumus par transportēšanas stāvokli skatīt arī attiecīgā elektroinstrumenta ekspluatācijas instrukcijā).** Citādi elektroinstrumentam var būt tik neizdevīgs smagumpunkts, ka to nevar droši noturēt.
- ▶ **Uz montāžas plāksnes nostiprināto elektroinstrumentu darbiniet tikai uz darba galdū.** Bez darba galdū montāžas plāksnes ar elektroinstrumentu stāv šķībi un var apkrīst.
- ▶ **Nodrošiniet, lai gari un smagi apstrādājamo priekšmeti neizraisītu darba galdū līdzsvara zudumu.** Gari un smagi zāgējamie priekšmeti brīvajā galā jānogulda uz piemērotas virsmas vai jāatbalsta.
- ▶ **Sabīdot vai izbīdot darba galdū, nelieciet pirkstus savienojamo punkta tuvumā.** Tas var izraisīt pirkstu saspiēšanu.

### Simboli

Šeit ir aplūkoti dažī simboli, kuru nozīmi ir svarīgi zināt, lietojot darba galdū. Tāpēc lūdzam iegaumēt šos simbolus un to nozīmi. Simbolu pareiza interpretācija ļaus vieglāk un drošāk strādāt ar darba galdū.

#### Simboli un to nozīme



Darba galdū maksimālā nestspēja (elektroinstrument + apstrādājamo priekšmets) ir kg.

### Izstrādājamo un tā funkciju apraksts

#### Paredzētais pielietojums

Darba galds ir paredzēts šādu Bosch stacionāro zāgu nostiprināšanai (stāvoklis uz **2021.02**):

- GCM 8 S (3 601 L16 0..)
- GCM 8 S (3 601 L16 2..)
- GCM 800 S (3 601 L16 1..)
- GCM 10 (0 601 B20 0..)
- GCM 10 J (3 601 M20 2..)
- GCM 10 M (3 601 M20 2..)
- GCM 10 S (0 601 B20 5..)
- GCM 10 SD (0 601 B22 5..)
- GCM 10 X (3 601 M15 0..)
- GCM 10 MX (3 601 M29 0..)
- GCM 12 (0 601 B21 0..)
- GCM 12 GDL (3 601 M23 6..)
- GCM 12 SD (0 601 B23 5..)
- GCM 216 (3 601 M33 0..)
- GCM 18V-216 (3 601 M41 0..)
- GCM 18V-305 GDC (3 601 M43 0..)
- GTM 12 (3 601 M15 0..)

Lietojot darba galdu kopā ar elektroinstrumentu, tas ir paredzēts dēļu un profilu sagarināšanai.

### Attēlotās sastāvdaļas

Attēloto sastāvdaļu numerācija atbilst lietošanas pamācības sākumā esošajās grafikas lappusēs sniegtajiem attēliem.

- (1) Stiprinājumu komplekts
- (2) Darbgalds
- (3) Riteņu fiksators
- (4) Galda pagarinātāja fiksējošais rokturis
- (5) Galda pagarinātājs
- (6) Rokturis
- (7) Kāja ar regulējamu garumu
- (8) Darbgalda balsts
- (9) Balsta fiksators
- (10) Apstrādājamā priekšmeta paliktna fiksējošais rokturis
- (11) Garuma atdure
- (12) Apstrādājamā priekšmeta paliktnis
- (13) Augšējais rāmis ar fiksatoru
- (14) Kājas balsts
- (15) Ritenis „L”
- (16) Ritenis „R”
- (17) Apakšējais rāmis
- (18) Balsta rāmis
- (19) Stiprinājuma elementu komplekts
- (20) Bloķējošā tapa
- (21) Sprostplāksne
- (22) Seškanšu uzgrieznis
- (23) Atbrīvošanas taustiņš
- (24) Stiprinājumu komplekta fiksējošā svira
- (25) Atdure
- (26) Pārbidāms uzgrieznis
- (27) Balsta fiksatora regulēšanas uzgrieznis
- (28) Bloķējošās tapas regulēšanas uzgrieznis
- (29) Bloķējošās tapas regulēšanas skrūve

### Tehniskie dati

Darbgalds	GTA 2500 W	
Izstrādājuma numurs	<b>3 601 M12 1..</b>	
Darbgalda garums bez galda pagarinātāja	mm	1044
Darbgalda garums ar galda pagarinātāju	mm	2510
Darbgalda augstums	mm	947
Maks. nestspēja (elektroinstrumenti + apstrādājama priekšmets)		
– Stiprinājumu komplekti	kg	180

### Darbgalds **GTA 2500 W**

Maks. nestspēja (elektroinstrumenti + apstrādājama priekšmets) ar galda pagarinātāju

– Stiprinājumu komplekti	kg	130
– Vienam galda pagarinātājam	kg	25
Svars atbilstīgi EPTA-Procedure 01:2014	kg	32,2

## Montāža

### Piegādes komplekts



Aplūkojiet lietošanas pamācības sākumā parādīto piegādes komplekta attēlu.

Pirms darba galda montāžas pārbaudiet, vai ir piegādātas visas zemāk minētās daļas.

Nr.	Apzīmējums	Skaits
(1)	Stiprinājumu komplekts	2
(2)	Darbgalds ar balstu (8)	1
(13)	Augšējais rāmis ar fiksatoru (3)	1
(17)	Apakšējais rāmis	1
(14)	Kājas balsts	1
(15)	Ritenis „L”	1
(16)	Ritenis „R”	1
(18)	Balsta rāmis	1
(19)	Stiprinošo elementu komplekts:	
	– sešstūrgalvas skrūves	
	M10 x 100	4
	M10 x 55	1
	M10 x 50 (pašfiksējošas)	2
	M8 x 45	4
	M6 x 45	4
	– Krustrievas skrūves	
	M8 x 50	4
	– Paplāksnes	
	M10 x 29	2
	M10	10
	M8	4
	M6	4
	– Fiksācijas uzgriežņi	
	M10	5
	M8	4
	M6	4

### Papildus piegādes komplektam, darbam ir nepieciešami šādi rīki:

- Krustrievas skrūvgriezis
- Vaļējā tipa uzgriežņu atslēga (10 mm, 8 mm, 6 mm)
- Skrūvjatslēga, regulējama

### Pārvietojamā pastatņa montāža

- Uzmanīgi izsaiņojiet visas piegādātās daļas.
- Noņemiet visus iesaiņojuma materiālus.
- Montāžai ņemiet vērā attēlus **A–E2**.

#### uz attēlu B:

Lai atvieglotu orientēšanos, riteņi ir marķēti („R” labās puses rītenim, „L” kreisās puses rītenim).

**Norādījums:** nepievelciet uzgriežņus pārāk cieši. Saskrūvētajām detaļām jābūt brīvkustīgām.

#### uz attēlu D:

Raugiet, lai balsta rāmis (**18**), kas parādīts ar marķējumiem „R” un „L” atbilstīgi rīteņiem, tiek uzstādīts pareizajā virzienā.

**Norādījums:** Nepievelciet uzgriežņus pārāk cieši. Saskrūvētajām detaļām jābūt brīvkustīgām.

#### uz attēlu E1:

Šajā montāžas posmā darbgaldam (**2**) tiek pieskrūvēta balsta rāmja mala (**18**) un augšējā rāmja mala (**13**).

- Pagrieziet abas malas tā, lai malu izciļņi būtu vērsti roktura virzienā.
- Darbgalda saskrūvēšanas laikā raugiet, lai balsts (**8**) vienmēr atrastos apakšējā rāmja (**17**) turētājā.

**Norādījums:** sākumā uzgriežņus pievelciet vaļīgi. Tikai pēc tam, kad visas skrūves atrodas pareizajās pozīcijās, cieši pievelciet visus uzgriežņus.

#### uz attēlu E2:

**Norādījums:** Nepievelciet uzgriežņus pārāk cieši. Saskrūvētajām detaļām jābūt brīvkustīgām.

### Darba galda sagatavošana

#### Darbgalda uzstādīšana (skatīt attēlu F)

Pirms stiprinājumu komplektu un elektroinstrumenta stiprināšanas apakšrāmis jāatbaida.

- Lai atslogotu bloķējošo tapu (**20**), viegli pavelciet rokturi (**6**) uz augšu.
- Atveriet fiksatoru . Bloķējošās tapas, kas notur rīteņus, tiek atvilktas atpakaļ.
- Uzlieciet vienu kāju uz kājas balsta (**14**) un ar abām rokām spiediet rokturi (**6**) uz leju tik ilgi, līdz bloķējošās tapas atkal nofiksējas sprostplāksnes (**21**) otrā pusē.
- Aizveriet gan fiksatoru (**3**), gan fiksatoru (**9**).

Kājas ar regulējamu garumu (**7**) palīdz noregulēt darba galdū.

- Atskrūvējiet seškanšu uzgriezni (**22**) un ieskrūvējiet vai izskrūvējiet kājas tik tālu, līdz darba galds atrodas vienā līmenī.

#### Stiprinājumu komplektu sagatavošana (skatiet attēlus G1–G4)

- Lai atbrīvotu stiprinājumu komplektu (**1**), piespiediet pogu (**23**) un atveriet sviru (**24**).
- Novietojiet stiprinājumu komplektu uz darbgalda (**2**) un bidiet to līdz sarkanajai atdurei (**25**).

- Aizveriet sviru (**24**). Tādējādi stiprinājumu komplekts tiek stingri nofiksēts uz darbgalda.
- Izmēriet atstatumu **x** starp jūsu elektroinstrumenta montāžas urbumiem.
- Atbrīvojiet otru stiprinājumu komplektu un pozicionējiet to atbilstošajā atstatumā **x** no jau fiksētā stiprinājumu komplekta.
- Aizveriet sviru (**24**).

#### Elektroinstrumenta piestiprināšana pie stiprinājumu komplekta (skatīt attēlu H)

- Novietojiet elektroinstrumentu transportēšanas stāvokli. Norādes par transportēšanas stāvokli ir pieejamas attiecīgā elektroinstrumenta lietošanas instrukcijā.
- Novietojiet pārbīdāmos uzgriežņus (**26**) stiprinājumu komplektā atbilstoši elektroinstrumenta montāžas urbumiem.
- Saskrūvējiet stiprinājumu komplektu un elektroinstrumentu ar piemērotām paplāksnēm un skrūvēm.

### Lietošana

#### Norādījumi darbam

Pirms darbu veikšanas pārliecinieties, ka fiksatori (**9**) un (**3**) ir aizvērti.

Vienmēr stingri turiet apstrādājamo priekšmetu, īpaši tad, ja nākas apzāgēt garus, smagus priekšmetus. Pēc apstrādājamā priekšmeta pārzāgēšanas darba galda smaguma centrs var pēkšņi pārvietoties, izraisot tā apgāšanos.

Nepārslodējiet darba galdū. Nekad nepārsniedziet darba galda maksimālo nestspēju.

#### Apstrādājamā priekšmeta paliktņa sagatavošana

Gari apstrādājāmie priekšmeti brīvajā galā jānogulda uz piemērotas virsmas vai jāatbalsta.

#### Apstrādājamā priekšmeta paliktņa augstuma regulēšana (skatiet attēlu I)

- Novietojiet apstrādājamo priekšmetu uz elektroinstrumenta zāgēšanas galda.
- Atbrīvojiet fiksējošo rokturi (**10**) un noregulējiet apstrādājamā priekšmeta paliktņa (**12**) augstumu tā, lai apstrādājāmais priekšmets atrastos taisni.
- Pēc tam pievelciet fiksējošo rokturi.

#### Darbgalda pagarināšana (skatiet attēlu J)

Darbgaldū abos sānos var pagarināt.

- Novietojiet garo apstrādājamo priekšmetu uz elektroinstrumenta zāgēšanas galda.
- Nepieciešamības gadījumā atbrīvojiet attiecīgo fiksējošo rokturi (**4**) un izvelciet galda pagarinātāju (**5**) uz ārpusi nepieciešamajā garumā.
- Pēc tam pievelciet fiksējošo rokturi.

### Apstrādājamā priekšmeta sazāģēšana vienāda garuma daļās (skatīt attēlu K)

Apstrādājamā priekšmeta vienkāršai sazāģēšanai vienāda garuma daļās var izmantot garuma atduri (11).

- Izvelciet garuma atduri uz augšpusi līdz atdurei un novietojiet apstrādājamā priekšmeta paliktni nepieciešamajā attālumā no elektroinstrumenta zāģa asmens.

### Svarīgāko iestādījumu pārbaude un korekcija

Lai darbība būtu droša, pēc elektroinstrumenta intensīvas lietošanas nepieciešams pārbaudīt un vajadzības gadījumā koriģēt tā svarīgākos iestatījumus. Tam vajadzīga zināma pieredze un atbilstoši speciālie instrumenti.

- Šim nolūkam ņemiet elektroinstrumentu kopā ar stiprinājumu komplektu.

### Balstu fiksācijas regulēšana (skatiet attēlu L)

Laika gaitā balsta (8) fiksators (9) var kļūt vaļīgs.

- Aizveriet fiksatoru (9).
- Iebīdiet garenrievas skrūvgriezi starp darbgaldu un uzgriezni (27).
- Grieziet fiksatoru pulksteņrādītāju kustības virzienā tik ilgi, līdz fiksācijas sviru atkal ir iespējams stingri aizvērt.
- Izņemiet garenrievas skrūvgriezi un vēlreiz pārbaudiet iestatījumu.

### Riteņu fiksatora bloķējošās tapas regulēšana (skatiet attēlus M1–M2)

#### Pārbaude

- Novietojiet darbgaldu darba pozīcijā (pilnībā izvilktā stāvoklī).

Abām bloķējošajām tapām (20) jābūt pilnībā izbīdītām un starp bloķējošajām tapām un sprostplāksni (21) nedrīkst būt atstarpe.

#### Regulēšana

- Atbrīvojiet uzgriežņus (28) (16 mm) abās apakšrāmja pusēs, pagriežot tos par ceturtdaļapgriezieni.
- Pievelciet regulēšanas skrūvi (29) tajā pusē, kurā starp bloķējošajām tapām un sprostplāksni ir atstarpe. Ja šādi neizdodas samazināt atstarpi, jāabrīvo regulēšanas skrūve otrā pusē.
- Atkārtojiet šīs darbības tik ilgi, līdz abas bloķēšanas tapas atkal ir pilnībā izbīdītas un starp bloķējošajām tapām un sprostplāksni nav atstarpes.
- Stingri pievelciet rievoto uzgriežņus (28).

### Transportēšana (skatīt attēlu N)

Transportēšanai apakšrāmis jāsabīda kopā.

- Līdz galam iebīdiet iekšā galda pagarinātājus (5), kā arī pārvietojiet apstrādājamā priekšmeta paliktni (12) un garuma atdures (11) pilnībā uz leju.
- Atveriet fiksatoru (9).
- Lai atslogotu darbgalda bloķējošās tapas (20), nedaudz piespiediet rokturi (6) uz leju.
- Atveriet fiksatoru (3). Bloķējošās tapas, kas notur riteņus, tiek atvilktas atpakaļ.

- Uzlieciet vienu kāju uz kājas balsta (14) un ar abām rokām velciet rokturi (6) uz augšu tik ilgi, līdz bloķējošās tapas atkal nofiksējas sprostplāksnes (21) otrā pusē.
- Aizveriet fiksatoru (3).

## Apkalpošana un apkope

### Klientu apkalpošanas dienests un konsultācijas par lietošanu

Klientu apkalpošanas dienests atbildēs uz Jūsu jautājumiem par izstrādājumu remontu un apkalpošanu, kā arī par to rezerves daļām. Kopsalikuma attēlus un informāciju par rezerves daļām Jūs varat atrast interneta vietnē:

#### www.bosch-pt.com

Bosch konsultantu grupa palīdzēs Jums vislabākajā veidā rast atbildes uz jautājumiem par mūsu izstrādājumiem un to piederumiem.

Pieprasot konsultācijas un pasūtīt rezerves daļas, noteikti paziņojiet 10 zīmju izstrādājuma numuru, kas norādīts uz izstrādājuma marķējuma plāksnītes.

#### Latvijas Republika

Robert Bosch SIA  
Bosch elektroinstrumentu servisa centrs  
Mūkusalas ielā 97  
LV-1004 Rīga  
Tālr.: 67146262  
Telefakss: 67146263  
E-pasts: service-pt@lv.bosch.com

### Papildu klientu apkalpošanas dienesta adreses skatiet šeit:

www.bosch-pt.com/serviceaddresses

### Atbrīvošanās no nolietotajiem izstrādājumiem

Nolietotie darba galdī, to piederumi un iesaiņojuma materiāli jāpakļauj otrreizējai pārstrādei apkārtējai videi nekaitīgā veidā.

## Lietuvių k.

## Saugos nuorodos

### Bendrosios saugos nuorodos



**Perskaitykite visas prie darbinio stalo ar montuojamo elektrinio įrankio pridedamas įspėjamąsias nuorodas ir reikalavimus.** Nesilaikant saugos nuorodų ir reikalavimų gali trenkti elektros smūgis, kilti gaisras, galima smarkiai susižaloti ir sužaloti kitus asmenis.

### Saugos nuorodos dirbantiems su darbinio stalu

- ▶ **Prieš pradėdami prietaisą reguliuoti ar keisti atsargines dalis, iš kištukinio lizdo ištraukite kištuką ir/arba**

iš elektrinio įrankio išimkite akumuliatorių. Netikėtai įsijungus elektriniam įrankiui gali įvykti nelaimingas atsitikimas.

- ▶ **Prieš pradėdami montuoti elektrinį įrankį, tinkamai surinkite darbinį stalą.** Kad atrama nesulūžtų, būtina nepriekaištingai sumontuoti.
- ▶ **Prieš pradėdami dirbti su elektriniu įrankiu, jį saugiai pritvirtinkite prie darbinio stalo.** Elektriniam įrankiui nuslydus ant darbinio stalo, galima prarasti kontrolę.
- ▶ **Darbinį stalą pastatykite ant tvirtu, lygaus ir horizontalaus pagrindo.** Darbiniam stalui pasislinkus arba susvyravus, ruošinys gali būti stumiamas netolygiai ir nesaugiai.
- ▶ **Darbinio stalo neperkraukite ir nenaudokite jo kaip kopėčių arba pastolių.** Darbinį stalą apkrovus per didelę apkrova arba ant jo stovint, darbinio stalo svorio centras gali pasislinkti į viršų ir stalas gali nuvirsti.
- ▶ **Transportuojant ar dirbant visi varžtai ir jungiamieji elementai turi būti tvirtai užveržti.** Jei yra atsilaisvinusių jungčių, pjaunant įranga gali stovėti netvirtai ir pjovimas gali būti netikslus.
- ▶ **Elektrinį įrankį montuokite ir išmontuokite tik tada, kai jis yra transportavimo padėtyje (nuorodas apie transportavimo padėčių skaitykite atitinkamo elektrinio įrankio naudojimo instrukcijoje).** Priešingu atveju elektrinio įrankio svorio centras gali būti nepalankioje vietoje ir jūs negalėsite jo tvirtai laikyti.
- ▶ **Ant montavimo plokštelės pritvirtintą elektrinį įrankį naudokite tik ant darbinio stalo.** Ant montavimo plokštelės pritvirtintas, bet ant darbinio stalo nepastatytas elektrinis įrankis stovi netvirtai ir gali apvirsti.
- ▶ **Patikrinkite, ar ilgi ir sunkūs ruošiniai nesutrikdys darbinio stalo pusiausvyros.** Ilgų ir sunkių ruošinių laisvus galus reikia atremti arba po jais ką nors padėti.
- ▶ **Sustumdami ar išskleidami darbinį stalą nelaikykite pirštų netoli lankstų.** Priešingu atveju pirštus galite suspausti.

## Simboliai

Žemiau pateikti simboliai gali būti svarbūs naudojant darbinį stalą. Prašome įsiminti simbolius ir jų reikšmes. Teisingai suprasdami simbolius galėsite geriau ir saugiau naudotis darbinio stalu.

### Simboliai ir jų reikšmės



Darbinio stalo maksimali leidžiamoji apkrova (elektrinis įrankis + ruošinys) yra kg.

## Gaminio ir savybių aprašas

### Naudojimas pagal paskirtį

Ant darbinio stalo leidžiama tvirtinti šiuos Bosch stacionariusius pjūklus (parengta 2021.02):

- GCM 8 S (3 601 L16 0..)
- GCM 8 SJ (3 601 L16 2..)
- GCM 800 S (3 601 L16 1..)
- GCM 10 (0 601 B20 0..)
- GCM 10 J (3 601 M20 2..)
- GCM 10 M (3 601 M20 2..)
- GCM 10 S (0 601 B20 5..)
- GCM 10 SD (0 601 B22 5..)
- GCM 10 X (3 601 M15 0..)
- GCM 10 MX (3 601 M29 0..)
- GCM 12 (0 601 B21 0..)
- GCM 12 GDL (3 601 M23 6..)
- GCM 12 SD (0 601 B23 5..)
- GCM 216 (3 601 M33 0..)
- GCM 18V-216 (3 601 M41 0..)
- GCM 18V-305 GDC (3 601 M43 0..)
- GTM 12 (3 601 M15 0..)

Su elektriniu įrankiu naudojamas darbinis stalas yra skirtas lentoms ir profiliams pjaustyti.

### Pavaizduoti prietaiso elementai

Pavaizduotų komponentų numeriai atitinka instrukcijos pradžioje pateiktos schemas numerius.

- (1) Tvirtinamasis laikiklis
- (2) Darbo stalas
- (3) Ratų fiksatorius
- (4) Stalo ilginamosios dalies fiksuojamoji rankenėlė
- (5) Stalo ilginamoji dalis
- (6) Rankena
- (7) Reguliuojamo aukščio kojėlė
- (8) Darbo stalo atrama
- (9) Atramos fiksatorius
- (10) Ruošinio atramos fiksuojamoji rankenėlė
- (11) Atrama vienodo ilgio ruošiniams
- (12) Ruošinio atrama
- (13) Viršutinis rėmas su fiksatoriumi
- (14) Atraminė kojėlė
- (15) Ratas „L“
- (16) Ratas „R“
- (17) Apatinis rėmas
- (18) Atraminis rėmas
- (19) Tvirtinamųjų dalių rinkinys
- (20) Fiksuojamasis kaištis
- (21) Fiksuojamoji plokštelė
- (22) Šešiabriaunė veržlė
- (23) Atblokavimo klavišas
- (24) Tvirtinamojo laikiklio fiksatoriaus svirtelė
- (25) Atrama
- (26) Pastumiamoji veržlė

- (27) Veržlę atramos fiksatoriui nustatyti  
 (28) Veržlę fiksuojamajam kaiščiui nustatyti  
 (29) Fiksuojamojo kaiščio reguliavimo varžtas

### Techniniai duomenys

Darbo stalas		GTA 2500 W
Gaminio numeris		<b>3 601 M12 1..</b>
Darbo stalo be ilginamosios dalies ilgis	mm	1044
Darbo stalo su ilginamąją dalimi ilgis	mm	2510
Darbinio stalo aukštis	mm	947
Maks. leidžiama apkrova (elektrinis + ruošinys)		
– Tvirtinamasis laikiklis	kg	180
Maks. leidžiamoji apkrova (elektrinis įrankis + ruošinys) su stalo ilginamąją dalimi		
– Tvirtinamasis laikiklis	kg	130
– kiekviena stalo ilginamoji dalis	kg	25
Svoris pagal „EPTA-Procedure 01:2014“	kg	32,2

## Montavimas

### Tiekiamas komplektas



Atkreipkite dėmesį į eksploataavimo instrukcijos pradžioje pavaizduotą tiekiamą komplektą.

Prieš pradėdami darbinį stalą montuoti patikrinkite, ar pateiktos visos žemiau nurodytos dalys:

Nr.	Pavadinimas	Kiekis
(1)	Tvirtinamasis laikiklis	2
(2)	Darbo stalas su atrama (8)	1
(13)	Viršutinis rėmas su fiksatoriumi (3)	1
(17)	Apatinis rėmas	1
(14)	Atraminė kojėlė	1
(15)	Ratas „L“	1
(16)	Ratas „R“	1
(18)	Atraminis rėmas	1
(19)	Tvirtinamųjų dalių rinkinys, kurį sudaro:	
	– Šešiabriauniai varžtai	
	M10 x 100	4
	M10 x 55	1
	M10 x 50 (savaimė užsifiksuojantis)	2
	M8 x 45	4
	M6 x 45	4
	– Varžtai kryžmine galvute	
	M8 x 50	4

Nr.	Pavadinimas	Kiekis
	– Poveržlės	
	M10 x 29	2
	M10	10
	M8	4
	M6	4
	– Apsauginės veržlės	
	M10	5
	M8	4
	M6	4

### Papildomai be pateiktos įrangos reikalingi šie įrankiai:

- Kryžminis atsuktuvas
- Veržlinis raktas (10 mm, 8 mm, 6 mm)
- Reguliuojamas veržliaraktis

### Važiuojamojo rėmo montavimas

- Tiekiamas dalis atsargiai išimkite iš pakuotės.
- Nuimkite visas pakuotės medžiagas.
- Montuodami laikykitės paveikslėliuose A–E2 pateiktų schemų.

#### prie paveikslėlio B:

Kad būtų lengviau orientuotis, ratai yra pažymėti („R“ yra dešinysis ratas, „L“ yra kairysis ratas).

**Nuorodas:** neužveržkite per stipriai veržlių. Susuktos dalys turi laisvai judėti.

#### prie paveikslėlio D:

Atkreipkite dėmesį į tinkamą atraminio rėmo (18), montavimo kryptį, kuri pažymėta ratų žymes atitinkančiomis žymėmis „R“ ir „L“.

**Nuorodas:** Neužveržkite per stipriai veržlių. Susuktos dalys turi laisvai judėti.

#### prie paveikslėlio E1:

Atliekant šį montavimo žingsnį darbinis stalas (2) prisukamas prie atraminio rėmo (18) ir viršutinio rėmo (13) atraminį paviršius.

- Abu atraminis paviršius pasukite taip, kad juose esančios šoninės išpjovos būtų nukreiptos rankenos kryptimi.
- Verždami darbinio stalo varžtus stebėkite, kad atrama (8) visada būtų apatinio rėmo (17) laikiklyje.

**Nuoroda:** veržles iš pradžių užsukite nestipriai. Tik tada, kai visi aštuoni varžtai yra tinkamose padėtyse, tvirtai užveržkite visas veržles.

#### prie paveikslėlio E2:

**Nuorodas:** Neužveržkite per stipriai veržlių. Susuktos dalys turi laisvai judėti.

### Darbo stalo paruošimas

#### Darbinio stalo pastatymas (žr. F pav.)

Prieš pritvirtindami tvirtinamąjį laikiklį ir elektrinį įrankį, turite ištraukti rėmą.

- Kad atlaisvintumėte fiksuojamuosius kaiščius (20), darbinį stalą už rankenos (6) šiek tiek patraukite aukštin.

- Atfiksuo­kite fiksa­to­rių .  
Tokiū būdu yra atitraukiami atgal fiksuojamieji kaiščiai, kurie blokuoja ratus.
- Pastatykite koją ant atraminės kojelės (14) ir abiem rankom spauskite rankeną (6) žemyn, kol fiksuojamieji kaiščiai kitoje fiksuojamųjų plokštelių (21) pusėje vėl galės užsifikuoti.
- Užveržkite tiek fiksa­to­rių (3), tiek fiksa­to­rių (9).  
Reguliuojamo aukščio kojelės (7) padeda jums išlyginti darbo stalą.
- Atsukite šešiabriaunes veržles (22) ir įsukite ar išsukite kojeles tiek, kad išlygintumėte darbinį stalą.

#### Tvirtinamųjų laikiklių paruošimas (žr. G1–G4 pav.)

- Norėdami atblokuoti tvirtinamąjį rinkinį (1), paspauskite galvutę (23) ir atlaisvinkite svirtelę (24).
- Tvirtinamąjį laikiklį uždėkite ant darbo stalo (2) ir pastumkite jį iki raudonos atramos (25).
- Vėl įveržkite svirtelę (24). Tai atlikus, tvirtinamasis laikiklis yra tvirtai uždėtas ant darbo stalo.
- Išmatuokite atstumą  $x$  tarp matavimo kiaurymių ir savo elektrinio įrankio.
- Atfiksuo­kite antrą tvirtinamąjį laikiklį ir padėkite jį atitinkamu atstumu  $x$  iki jau užfiksuoto tvirtinamojo laikiklio.
- Vėl įveržkite svirtelę (24).

#### Elektrinio įrankio tvirtinimas ant tvirtinamųjų laikiklių (žr. H pav.)

- Elektrinį įrankį nustatykite į transportavimo padėtį. Nurodymus, kaip pastatyti į transportavimo padėtį, rasite atitinkamo elektrinio įrankio naudojimo instrukcijoje.
- Pastumiamąsias veržles (26) tvirtinamuosiuose laikikliuose nustatykite į atitinkamas padėtis pagal elektrinio įrankio montavimo kiaurymes.
- Tvirtinamąjį laikiklį ir elektrinį įrankį susukite tinkamomis poveržlėmis ir varžtais.

## Naudojimas

### Darbo patarimai

Prieš pradėdami dirbti visada įsitinkinkite, kad abu fiksa­to­riai (9) ir (3) yra užfiksuoti.

Visada tvirtai laikykite ruošinį, ypač atlikdami ilgus, sunkius pjūvius. Nupjovus ruošinį, pakinta svorio centro padėtis ir darbinis stalas net gali pradėti virsti.

Neapkraukite darbinio stalo per didelę apkrova. Niekada neviršykite darbinio stalo leistinosios apkrovos.

### Ruošinio atramos paruošimas

Ilgų ruošinių laisvus galus reikia atremti arba po jais ką nors padėti.

#### Ruošinio atramos aukščio nustatymas (žr. I pav.)

- Padėkite ruošinį ant elektrinio įrankio pjovimo stalo.
- Atlaisvinkite fiksuojamąją rankenėlę (10) ir priderinkite ruošinio atramos (12) aukštį taip, kad jūsų ruošinys gulėtų tiesiai.

- Fiksuojamąją rankenėlę vėl užveržkite.

#### Darbo stalo pailginimas (žr. J pav.)

Darbinį stalą galima pailginti abejuose pusėse.

- Padėkite ruošinį ant elektrinio įrankio pjovimo stalo.
- Jei reikia, atlaisvinkite fiksuojamąją rankenėlę (4) ir traukite stalo ilginamąją dalį (5) į išorę iki norimo ilgio.
- Fiksuojamąją rankenėlę vėl užveržkite.

#### Vienodo ilgio ruošinių pjovimas (žr. K pav.)

Kad būtų lengva pjauti vienodo ilgio ruošinius, galite naudoti atramą vienodo ilgio ruošiniams (11).

- Traukite atramą vienodo ilgio ruošiniams į viršų iki atramos ir nustatykite ruošinio atramą norimu atstumu iki elektrinio įrankio pjūklo disko.

### Pagrindinių nustatymų patikrinimas ir reguliavimas

Kad užtikrintumėte saugų veikimą, po intensyvaus naudojimo turite patikrinti pagrindinius darbinio stalo nustatymus ir, jei reikia, nustatyti iš naujo. Norint tai atlikti, reikia turėti patirties ir specialių įrankių.

- Tuo tikslu, nuimkite elektrinį įrankį su tvirtinamaisiais laikikliais.

#### Fiksatoriaus atramų nustatymas (žr. L pav.)

Fiksatorius (9), skirtas atramai (8), po kurio laiko gali atsilaisvinti.

- Užveržkite fiksa­to­rių (9).
- Tarp darbinio stalo ir veržlės (27) įstatykite plokščiąjį atsuktuvą.
- Sukite užraktą pagal laikrodžio rodyklę tol, kol užblokavimo svirtelę vėl bus gana sunku užspausti.
- Ištraukite plokščiąjį atsuktuvą ir dar kartą patikrinkite, kaip nustatėte.

#### Rato fiksa­to­rius fiksuojamųjų kaiščių nustatymas (žr. M1–M2 pav.)

##### Patikrinimas

- Darbinį stalą nustatykite į darbinę padėtį (kiek galima ištraukite).

Abu fiksuojamieji kaiščiai (20) turi būti visiškai ištraukti, o tarp fiksuojamųjų kaiščių ir fiksuojamųjų plokštelių (21) neturi būti tarpo.

##### Nustatymas

- Ketvirčiu sūkio atlaisvinkite veržles (28) (16 mm) kiekvienoje rėmo pusėje.
- Toje pusėje, kurioje tarp fiksuojamųjų kaiščių ir fiksuojamosios plokštelės yra tarpas, užveržkite reguliavimo varžtą (29). Jei tarpo sumažinti nepavyko, atlaisvinkite varžtą kitoje pusėje.
- Šiuos veiksmus kartokite tol, kol abu fiksuojamieji kaiščiai vėl bus visiškai ištraukti, o tarp fiksuojamųjų kaiščių ir fiksuojamosios plokštelės nebus tarpo.
- Vėl tvirtai užveržkite veržles (28).

### Transportavimas (žr. N pav.)

Norėdami transportuoti, rėmą turite sustumti.



- Stalo ilginamąsias dalis **(5)** visiškai sustumkite į vidų, o ruošinio atramas **(12)** ir atramas vienodo ilgio ruošiniams **(11)** visiškai nuspauskite žemyn.
- Atfiksukite fiksatorių **(9)**.
- Kad atlaisvintumėte fiksuojamuosius kaiščius **(20)**, darbinį stalą už rankenos **(6)** šiek tiek paspauskite žemyn.
- Atfiksukite fiksatorių **(3)**. Tokiu būdu yra atitraukiami atgal fiksuojamieji kaiščiai, kurie blokuoja ratus.
- Pastatykite koją ant atraminės kojelės **(14)** ir abiem rankom traukite rankeną **(6)** aukštyn, kol fiksuojamieji kaiščiai kitoje fiksuojamųjų plokštelių **(21)** pusėje vėl galės užsifikuoti.
- Užfiksukite fiksatorių **(3)**.

## Priežiūra ir servisas

### Klientų aptarnavimo skyrius ir konsultavimo tarnyba

Klientų aptarnavimo skyriuje gausite atsakymus į klausimus, susijusius su jūsų gaminio remontu, technine priežiūra bei at-sarginėmis dalimis. Detalius brėžinius ir informacijos apie at-sargines dalis rasite interneto puslapyje:

[www.bosch-pt.com](http://www.bosch-pt.com)

Bosch konsultavimo tarnybos specialistai mielai pakonsultuos Jus apie gaminius ir jų papildomą įrangą.

Ieškant informacijos ir užsakant atsargines dalis prašome būtinai nurodyti dešimtženklį gaminio numerį, esantį firminėje lentelėje.

#### Lietuva

Bosch įrankių servisas  
Informacijos tarnyba: (037) 713350  
Įrankių remontas: (037) 713352  
Faksas: (037) 713354  
El. paštas: [service-pt@lv.bosch.com](mailto:service-pt@lv.bosch.com)

**Kitus techninės priežiūros skyriaus adresus rasite čia:**

[www.bosch-pt.com/serviceaddresses](http://www.bosch-pt.com/serviceaddresses)

#### Šalinimas

Darbiniai stalai, papildoma įranga ir pakuotės turi būti surenkami ir perdirbami aplinkai nekenksmingu būdu.

## 한국어

### 안전 수칙

#### 일반 안전 수칙



절단기 스탠드 또는 조립해야 할 전동공구에 첨부되어 있는 모든 경고 사항과 사용 설명서를 자세히 읽고 지켜야 합니다. 다음의 안전 수칙과 지침을 준수하지 않

으면 화재 위험이 있으며 감전 혹은 중상을 입을 수 있습니다.

#### 절단기 스탠드 관련 안전 수칙

- ▶ 기기에 세팅을 하거나 액세서리 부품을 교환하기 전에, 전원 콘센트에서 플러그를 빼고 그리고/혹은 전동공구에서 배터리를 빼놓으십시오. 전동공구가 돌발적으로 작동하게 되면 사고가 발생할 수 있습니다.
- ▶ 전동공구를 조립하기 전에 절단기 스탠드를 제대로 세워야 합니다. 절단기 스탠드를 올바르게 세워야 쓰러질 위험이 줄어듭니다.
- ▶ 전동공구를 사용하기 전에 절단기 스탠드에 안전하게 고정하십시오. 전동공구가 절단기 스탠드에 제대로 고정되어 있지 않아 움직이면 통제가 어려워집니다.
- ▶ 절단기 스탠드를 단단하고 평평한 수평의 바닥에 세우십시오. 절단기 스탠드가 미끄러지거나 흔들거리면 작업을 일정하고 안전하게 지탱할 수 없습니다.
- ▶ 절단기 스탠드에 무리하게 과격하지 말고 스탠드를 사다리나 발판으로 사용하지 마십시오. 절단기 스탠드에 과격하거나 그 위에 올라서면 절단기 스탠드의 중심이 위쪽으로 옮겨져 쓰러질 수 있습니다.
- ▶ 운반 및 작업 시 모든 나사와 연결 부품이 조여져 있는지 확인하십시오. 연결 부위가 느슨하면 절단작업이 불안정하며 정확하지 않을 수 있습니다.
- ▶ 전동공구가 운반 위치에 있는 경우에만 조립 및 분리하십시오(운반 위치 관련 지침은 해당 전동공구의 사용 설명서 내용 참조). 그렇지 않을 경우 전동공구의 무게 중심이 부적절하여 잡을 때 안전하지 않을 수도 있습니다.
- ▶ 조립 플레이트에 고정된 전동공구는 절단기 스탠드 위에서만 작동하십시오. 절단기 스탠드 없이 전동공구가 장착된 조립 플레이트는 안전하지 않고 기울어질 수 있습니다.
- ▶ 길고 무거운 작업물에 작업할 때 절단기 스탠드가 균형을 잃지 않도록 주의하십시오. 길고 무거운 작업물에 작업할 경우, 과적되지 않은 끝부분의 아래쪽을 받쳐 주어야 합니다.
- ▶ 절단기 스탠드를 밀어 접거나 잡아 뺄 때 손가락이 이음매 부위에 가까이 있지 않도록 하십시오. 손가락이 끼어 다칠 수 있습니다.

#### 기호

다음에 나와있는 기호는 귀하의 절단기 스탠드를 사용하는 데 중요할 수 있습니다. 그러므로 기호와 그 의미를 잘 기억해 두십시오. 기호를 제대로 이해하면 절단기 스탠드를 더 쉽고 안전하게 사용할 수 있습니다.

기호와 의미



절단기 스탠드의 최대 과적 용량(전동공구 + 작업물)은 kg입니다.

## 제품 및 성능 설명

### 규정에 따른 사용

본 절단기 스탠드는 보쉬의 고정식 톱 제품에 사용될 수 있습니다(현황 **2021.02**):

- GCM 8 S (3 601 L16 0..)
- GCM 8 SJ (3 601 L16 2..)
- GCM 800 S (3 601 L16 1..)
- GCM 10 (0 601 B20 0..)
- GCM 10 J (3 601 M20 2..)
- GCM 10 M (3 601 M20 2..)
- GCM 10 S (0 601 B20 5..)
- GCM 10 SD (0 601 B22 5..)
- GCM 10 X (3 601 M15 0..)
- GCM 10 MX (3 601 M29 0..)
- GCM 12 (0 601 B21 0..)
- GCM 12 GDL (3 601 M23 6..)
- GCM 12 SD (0 601 B23 5..)
- GCM 216 (3 601 M33 0..)
- GCM 18V-216 (3 601 M41 0..)
- GCM 18V-305 GDC (3 601 M43 0..)
- GTM 12 (3 601 M15 0..)

절단기 스탠드에 전동공구를 부착하여 판자와 프로파일의 길이를 자르는 데 적합합니다.

### 제품의 주요 명칭

그림에 도시된 각 구성요소에 부여된 번호는 본 설명서 처음에 있는 그림에서의 설명을 참조하십시오.

- (1) 설치 세트
- (2) 절단기 스탠드
- (3) 바퀴 잠금장치
- (4) 테이블 연장장치 잠금 손잡이
- (5) 테이블 연장장치 손잡이
- (6) 높이 조절이 가능한 발
- (7) 절단기 스탠드 지지대
- (8) 지지대 잠금장치
- (9) 작업물 받침대 잠금 손잡이
- (10) 길이 조절자
- (11) 작업물 받침대
- (12) 잠금장치가 있는 상부 프레임
- (13) 지지대
- (14) "L" 바퀴

- (16) "R" 바퀴
- (17) 하부 프레임
- (18) 지지 프레임
- (19) 고정 세트
- (20) 잠금 볼트
- (21) 잠금 플레이트
- (22) 육각 너트
- (23) 잠금 해제 버튼
- (24) 설치 세트 잠금 레버
- (25) 스토퍼
- (26) 이동식 너트
- (27) 지지대 잠금장치 조정용 너트
- (28) 잠금 볼트 조정용 너트
- (29) 잠금 볼트용 조정 나사

### 제품 사양

절단기 스탠드	GTA 2500 W	
제품 번호	3 601 M12 1..	
절단기 스탠드 길이(테이블 연장장치 미포함)	mm	1044
절단기 스탠드 길이(테이블 연장장치 포함)	mm	2510
절단기 스탠드의 높이	mm	947
최대 과적 용량(전동공구 + 작업물)		
- 설치 세트	kg	180
테이블 연장장치 이용 시 최대 과적 용량(전동공구 + 작업물)		
- 설치 세트	kg	130
- 테이블 연장장치 1개당	kg	25
EPTA-Procedure 01:2014에 따른 중량	kg	32.2

### 조립

#### 공급 내역



이를 위해 설명서 초반에 제시된 공급 내역의 그림에 유의하십시오.

절단기 스탠드를 조립하기 전에 아래에 열거된 부품이 모두 공급되었는지 확인해 보십시오:

번호	항목	개수
(1)	설치 세트	2
(2)	지지대가 있는 절단기 스탠드 (8)	1
(13)	잠금장치가 있는 상부 프레임 (3)	1
(17)	하부 프레임	1
(14)	지지대	1
(15)	"L" 바퀴	1

번호	항목	개수
(16)	"R" 바퀴	1
(18)	지지 프레임	1
(19)	고정 세트 구성:	
	- 육각 소켓 나사	
	M10 x 100	4
	M10 x 55	1
	M10 x 50 (자가 잠금식)	2
	M8 x 45	4
	M6 x 45	4
	- 십자형 스크류 드라이버	
	M8 x 50	4
	- 와셔	
	M10 x 29	2
	M10	10
	M8	4
	M6	4
	- 안전 너트	
	M10	5
	M8	4
	M6	4

**공급 부품 외에 추가로 필요한 공구:**

- 십자형 스크류 드라이버
- 스패너(10 mm, 8 mm, 6 mm)
- 렌치, 조절식

**이동 가능한 베이스 프레임 장착**

- 모든 공급되는 부품을 조심스럽게 포장에서 꺼내십시오.
- 모든 포장재를 제거하십시오.
- 장착 시 그림 A-E2 을 따르십시오.

**B 그림 관련:**

방향이 헛갈리지 않도록 바퀴에 방향 표시가 되어 있습니다("R"은 오른쪽, "L"은 왼쪽을 칭함).

**지침:** 너트를 너무 단단히 조이지 마십시오. 체결된 부품은 자유롭게 움직일 수 있어야 합니다.

**D 그림 관련:**

지지 프레임 (18) 의 장착 방향이 올바른지 확인하십시오. 바퀴의 "R" 및 "L"의 표시를 보고 방향을 맞추십시오.

**지침:** 너트를 너무 단단히 조이지 마십시오. 체결된 부품은 자유롭게 움직일 수 있어야 합니다.

**E1 그림 관련:**

이 장착 단계에서는 절단기 스탠드 (2) 를 지지 프레임 (18) 의 받침대와 상부 프레임 (13) 의 받침대를 체결합니다.

- 두 받침대를 회전시켜 손잡이 받침대의 측면 홈이 보이도록 하십시오.
- 절단기 스탠드를 체결하는 동안 지지대 (8) 가 항상 하부 프레임 (17) 의 고정부에 있도록 하십시오.

**지침:** 너트를 우선 느슨하게 조이십시오. 8개 나사가 모두 제자리를 잡은 후에 너트 전체를 단단히 조이십시오.

**E2 그림 관련:**

**지침:** 너트를 너무 단단히 조이지 마십시오. 체결된 부품은 자유롭게 움직일 수 있어야 합니다.

**절단기 스탠드 준비하기**

**절단기 스탠드 설치하기(그림 F 참조)**

설치 세트 및 전동공구를 고정하기 전에 베이스 프레임을 서로 반대 방향으로 미십시오.

- 잠금 볼트 (20) 를 느슨하게 하려면 절단기 스탠드의 손잡이 (6) 를 잡고 약간 위쪽으로 당기십시오.
- 잠금장치 를 푸십시오. 이렇게 하면 바퀴를 고정시킨 잠금 볼트가 원래 위치로 돌아갑니다.
- 발을 지지대 (14) 에 설치한 후 잠금 볼트가 잠금 플레이트 (21) 의 다른쪽에 다시 맞물려 고정될 때까지 양손으로 손잡이 (6) 를 아래쪽으로 누르십시오.
- 잠금장치 (3) 및 잠금장치 (9) 를 닫으십시오. 높이 조절이 가능한 발 (7) 을 이용하여 절단기 스탠드를 정렬할 수 있습니다.
- 육각 너트 (22) 를 풀고 절단기 스탠드가 수평이 될 때까지 발을 조이거나 풀어주십시오.

**설치 세트 준비하기(그림 G1-G4 참조)**

- 설치 세트 (1) 의 잠금을 해제하려면, 버튼 (23) 을 누른 후 레버 (24) 를 여십시오.
- 설치 세트를 절단기 스탠드 (2) 에 설치하고, 적색 스톱퍼 (25) 까지 미십시오.
- 레버 (24) 를 다시 잠그십시오. 이렇게 하면 설치 세트가 절단기 스탠드에 단단히 설치됩니다.
- 사용하고 있는 전동공구의 조립용 구멍 사이의 간격 **x** 를 측정하십시오.
- 두 번째 설치 세트의 잠금을 해제한 후, 이미 고정된 설치 세트에서 적당한 간격 **x** 를 유지하며 위치를 잡으십시오.
- 레버 (24) 를 다시 잠그십시오.

**전동공구를 설치 세트에 고정하기(그림 H 참조)**

- 전동공구를 운반할 때의 위치로 놓습니다. 운반 위치 관련 지침은 해당 전동공구의 사용 설명서에서 확인할 수 있습니다.
- 이동식 너트 (26) 를 전동공구의 조립용 구멍에 맞춰 설치 세트에 위치시키십시오.
- 적합한 와셔 및 볼트를 이용해 설치 세트 및 전동공구를 체결하십시오.

**작동**

**사용 방법**

작업하기 전에 항상 양쪽 잠금장치 (9) 및 (3) 가 잡혀 있는지 확인하십시오.

특히 작업물의 길고 무거운 부분을 항상 안전하게 고정하십시오. 작업물을 완전히 절단하고 나서 중심이 부적절하게 흔들리면 절단기 스탠드가 쓰러질 수 있습니다.

절단기 스탠드에 과적하지 마십시오. 절단기 스탠드의 최대 과적 용량에 유의하십시오.

### 작업을 받침대 준비하기

길쭉한 작업물의 경우 끝 부위를 받쳐 주어야 합니다.

#### 작업물 받침대의 높이 조절하기(그림 I 참조)

- 작업물을 전동공구의 톱 테이블 위에 놓으십시오.
- 잠금 버튼 (10) 을 풀고 작업물 받침대 (12)의 위치를 조정하여 작업물과 일직선에 놓이도록 하십시오.
- 잠금 손잡이를 다시 조이십시오.

#### 절단기 스탠드 연장하기(그림 J 참조)

절단기 스탠드는 양쪽으로 연장할 수 있습니다.

- 길쭉한 작업물을 전동공구의 톱 테이블 위에 놓으십시오.
- 필요에 따라 해당 잠금 손잡이 (4) 을 풀고 원하는 간격이 될 때까지 테이블 연장장치 (5) 를 바깥쪽으로 당기십시오.
- 잠금 손잡이를 다시 조이십시오.

#### 동일한 길이의 작업을 절단하기(그림 K 참조)

작업물의 길이가 동일하게 절단하려면 길이 조절자 (11) 를 사용할 수 있습니다.

- 길이 조절자를 위쪽으로 끝까지 당긴 후 작업물 받침대를 전동공구 톱날에서 원하는 간격만큼 떨어뜨린 후 위치시키십시오.

### 기본 세팅 확인 및 조절하기

안전하게 작동하려면 절단기 스탠드를 집중적으로 사용하고 나서 그 기본 세팅 사항을 확인해 보고 필요에 따라 다시 설정해야 합니다. 이 경우 경험이 있어야 하고 해당하는 특수공구가 필요합니다.

- 이를 위해 설치 세트와 함께 전동공구를 제거하십시오.

#### 지지대 잠금장치 설정하기(그림 L 참조)

지지대 (8) 의 잠금장치 (9) 는 시간이 지나면서 점점 풀릴 수 있습니다.

- 잠금장치 (9) 를 잠그십시오.
- 절단기 스탠드 및 너트 (27) 사이에 일자형 스크류 드라이버를 끼우십시오.
- 레버가 다시 끝까지 잠길 때까지 잠금장치를 시계 방향으로 돌리십시오.
- 일자형 스크류 드라이버를 제거한 후 설정을 다시 한번 점검하십시오.

#### 바퀴 잠금장치의 잠금 볼트 조절하기(그림 M1-M2 참조)

##### 확인하기

- 절단기 스탠드를 작업 위치로 설정하십시오(완전히 벌어짐).

양쪽 잠금 볼트 (20) 는 완전히 빠져 나온 상태여야 하며, 잠금 볼트와 잠금 플레이트 (21) 사이에 틈이 있어서는 안 됩니다.

##### 설정하기

- 베이스 프레임의 모든 측면에서 1/4바퀴 돌려 너트 (28) (16 mm)를 푸십시오.
- 잠금 볼트와 잠금 플레이트 사이의 틈이 발생한 측면에서 조정 나사 (29) 를 조이십시오. 이렇게 해도 틈이 좁혀지지 않으면, 다른쪽의 조정 나사를 풀어야 합니다.
- 양쪽 잠금 볼트가 다시 완전히 빠져 나온 상태로 잠금 볼트와 잠금 플레이트 사이에 틈이 없어질 때까지 해당 과정을 반복하십시오.
- 너트 (28) 를 다시 조이십시오.

### 운반(그림 N 참조)

운반을 위해 베이스 프레임을 함께 미십시오.

- 테이블 연장장치 (5) 를 맨 안쪽으로 밀고, 작업물 받침대 (12)및 길이 조절자 (11) 를 맨 아래쪽으로 미십시오.
- 잠금장치 (9) 를 푸십시오.
- 잠금 볼트 (20) 를 느슨하게 하려면 절단기 스탠드의 손잡이 (6) 를 잡고 약간 아래쪽으로 누르십시오.
- 잠금장치 (3) 를 푸십시오. 이렇게 하면 바퀴를 고정시킨 잠금 볼트가 원래 위치로 돌아옵니다.
- 발을 지지대 (14) 에 설치한 후 잠금 볼트가 잠금 플레이트 (21) 의 다른쪽에 다시 맞물려 고정될 때까지 양손으로 손잡이 (6) 를 위쪽으로 누르십시오.
- 잠금장치 (3) 를 잠그십시오.

## 보수 정비 및 서비스

### AS 센터 및 사용 문의

AS 센터에서는 귀하 제품의 수리 및 보수정비, 그리고 부품에 관한 문의를 받고 있습니다. 대체 부품에 관한 분해 조립도 및 정보는 인터넷에서도 찾아볼 수 있습니다 - [www.bosch-pt.com](http://www.bosch-pt.com)

보수 사용 문의 팀에서는 보수의 제품 및 해당 액세서리에 관한 질문에 가까이 답변 드릴 것입니다.

문의나 대체 부품 주문 시에는 반드시 제품 내임 플레이트에 있는 10자리의 부품번호를 알려 주십시오.

콜센터  
080-955-0909

다른 AS 센터 주소는 아래 사이트에서 확인할 수 있습니다:

[www.bosch-pt.com/serviceaddresses](http://www.bosch-pt.com/serviceaddresses)

### 처리

절단기 스탠드와 액세서리 및 포장 등은 친환경적인 방법으로 재활용할 수 있도록 분류하십시오.

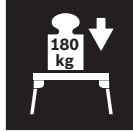
◀ لا تقترب بأصابعك من النقاط المفصلية أثناء طي طاولة العمل لإغلاقها أو فردها لفتحها. فقد تتعرض أصابعك للانحصار.

## الرموز

قد تكون الرموز التالية ذات أهمية من أجل استعمال طاولة العمل. يرجى حفظ الرموز ومعناها. يساعدك تفسير الرموز بشكل صحيح على استعمال طاولة العمل بطريقة أفضل وأكثر أماناً.

### الرموز ومعناها

تبلغ قدرة التحمل القصوى (العدة الكهربائية + قطعة الشغل) لطاولة العمل كجم.



## وصف المنتج والأداء

### الاستعمال المطابق للتعليمات

طاولة العمل مخصصة لحضن مناشير بوش المركزية التالية (بتاريخ 2021.02):

- GCM 8 S (3 601 L16 0..)
- GCM 8 SJ (3 601 L16 2..)
- GCM 800 S (3 601 L16 1..)
- GCM 10 (0 601 B20 0..)
- GCM 10 J (3 601 M20 2..)
- GCM 10 M (3 601 M20 2..)
- GCM 10 S (0 601 B20 5..)
- GCM 10 SD (0 601 B22 5..)
- GCM 10 X (3 601 M15 0..)
- GCM 10 MX (3 601 M29 0..)
- GCM 12 (0 601 B21 0..)
- GCM 12 GDL (3 601 M23 6..)
- GCM 12 SD (0 601 B23 5..)
- GCM 216 (3 601 M33 0..)
- GCM 18V-216 (3 601 M41 0..)
- GCM 18V-305 GDC (3 601 M43 0..)
- GTM 12 (3 601 M15 0..)

طاولة العمل مخصصة للاتصال مع العدة الكهربائية لتقصير الألواح والأضلاع المجسمة.

### الأجزاء المصورة

يستند ترقيم الأجزاء المصورة إلى الرسوم الموجودة في صفحة الرسوم التخطيطية في بداية الدليل.

- (1) طقم حاضن
- (2) منضدة العمل
- (3) قفل العجلات
- (4) مقبض تثبيت قطعة تعريض المنضدة
- (5) قطعة تعريض المنضدة
- (6) مقبض يدوي
- (7) قدم قابلة لضبط الارتفاع

## عربي

## إرشادات الأمان

### إرشادات أمان عامة

اقرأ جميع ملاحظات التحذير والتعليمات المرفقة بطاولة العمل أو بالعدة الكهربائية المراد تشغيلها. ارتكاب الأخطاء عند تطبيق إرشادات الأمان والتعليمات، قد يؤدي إلى حدوث صدمات كهربائية أو إلى نشوب الحرائق و/أو الإصابة بجروح خطيرة.



### إرشادات الأمان الخاصة بطاولات العمل

◀ أفضل القابس عن المقبس و/أو أخرج المرمك من العدة الكهربائية قبل تغيير أوضاع ضبط الجهاز أو الأجزاء الملحقة. بدء تشغيل العدة الكهربائية بشكل غير مقصود هو سبب حدوث بعض الحوادث.

◀ انصب طاولة العمل بالشكل الصحيح قبل تركيب العدة الكهربائية. إن التركيب بشكل سليم هام جداً من أجل تجنب خطر التفكك.

◀ قم بتثبيت العدة الكهربائية جيداً على طاولة العمل قبل استخدامها. إن انزلاق العدة الكهربائية على طاولة العمل قد يؤدي إلى فقدان التحكم بها.

◀ انصب طاولة العمل على سطح ثابت ومستوى وأفقي. إذا كان من الجائر أن تنزلق أو تهتز طاولة العمل، فلن تتمكن من توجيه العدة الكهربائية بشكل منظم وأمن.

◀ لا تقم بالتحميل الزائد على طاولة العمل ولا تستخدمها كسلم أو سقالة. قد تؤدي زيادة التحميل أو الوقوف على طاولة العمل إلى انتقال مركز ثقل طاولة العمل إلى الأعلى مما يجعلها تقلب.

◀ احرص على إحكام ربط مجمل اللوالب وعناصر التوصيل أثناء النقل ومزاولة العمل. عناصر الربط السائبة قد تتسبب في حدوث عدم اتزان وعمليات نشر غير دقيقة.

◀ لا تقم بتركيب العدة الكهربائية أو فكها إلا إذا كانت في وضع النقل (للإرشادات الخاصة بوضع النقل، انظر دليل تشغيل العدة الكهربائية المعنية). وإلا فسيكون مركز ثقل العدة الكهربائية غير مناسب، بحيث لا يمكنك إمساكها بأمان.

◀ لا تقم بتشغيل العدة الكهربائية المثبتة على صفيحة التركيب إلا على طاولة العمل. دون طاولة العمل تصبح صفيحة التركيب والعدة الكهربائية غير ثابتة، حيث يمكن أن تتعرض للانقلاب.

◀ تأكد من عدم تسبب قطع الشغل الطويلة والثقيلة في فقدان طاولة العمل لتوازنها. يجب أن تسند قطع الشغل الطويلة والثقيلة من طرف نهايتها السائبة أو أن تضع شيئاً ما تحتها.

## التركيب

### مجموعة التجهيزات الموردة

تُراعى صورة مجموعة التجهيزات الموردة في بداية دليل التشغيل.



افحص قبل تركيب طاولة العمل عما إن كان قد تم توريد جميع الأجزاء المذكورة أسفله:

العدد	الرقم المسمى	الوصف
2	(1)	طقم حاضن
1	(2)	منضدة العمل مع السنادة (8)
1	(13)	إطار علوى مزود بقفل (3)
1	(17)	إطار سفلي
1	(14)	مسند القدم
1	(15)	العجلة „L“
1	(16)	العجلة „R“
1	(18)	إطار السنذ
	(19)	طقم تثبيت مكون من:
		- لوابل سداسية الرأس
4		M10 x 100
1		M10 x 55
2		M10 x 50 (ذاتية التأمين)
4		M8 x 45
4		M6 x 45
		- لوابل متصالبة الرأس
4		M8 x 50
		- فلكات
2		M10 x 29
10		M10
4		M8
4		M6
		- صواميل تأمين
5		M10
4		M8
4		M6

### العدد الكهربائية المطلوبة إضافة عن العدد المرفقة بمجموعة التجهيزات الموردة:

- مفك براغي متصالبة الحز
- مفتاح هلالى (10 مم، 8 مم، 6 مم)
- مفتاح ربط، قابل للضبط

### تركيب القاعدة السفلية القابلة للتحريك

- أخرج جميع الأجزاء المرفقة من العبوة بحرص.
- انزع كل مواد التغليف.
- للتركيب اتبع الصور A - E2.

### إلى الصورة B:

لإرشادك بشكل أفضل تم تزويد العجلات بعلامة (R,) للعجلة اليمنى، وعلامة (L,) للعجلة اليسرى.

**ملحوظة:** لا تربط الصواميل بإحكام شديد. يجب أن تظل الأجزاء المربوطة حرة الحركة.

(8) سنادة منضدة العمل

(9) قفل السنادة

(10) مقبض تثبيت مسند قطعة الشغل

(11) المصادم الطولى

(12) مسند قطعة الشغل

(13) إطار علوى مزود بقفل

(14) مسند القدم

(15) العجلة „L“

(16) العجلة „R“

(17) إطار سفلي

(18) إطار السنذ

(19) طقم التثبيت

(20) خوابير زنق

(21) لوح التثبيت

(22) صامولة سداسية

(23) زر فك الإقفال

(24) ذراع تثبيت طقم الحاضن

(25) المصادم

(26) صامولة متحركة

(27) صامولة ضبط قفل السنادة

(28) صامولة ضبط خابور الزنق

(29) لولب ضبط خابور الزنق

## البيانات الفنية

منضدة العمل		رقم الصنف
GTA 2500 W		3 601 M12 1..
1044	مم	طول منضدة العمل دون قطعة تعريض المنضدة
2510	مم	طول منضدة العمل مع قطعة تعريض المنضدة
947	مم	ارتفاع منضدة العمل
قدرة تحمل منضدة العمل القصوى (العدة الكهربائية + قطعة الشغل)		
180	كجم	- أطقم الحزن
قدرة تحمل منضدة العمل القصوى (العدة الكهربائية + قطعة الشغل) مع قطعة تعريض المنضدة		
130	كجم	- أطقم الحزن
25	كجم	- لكل قطعة تعريض منضدة
32,2	كجم	الوزن حسب EPTA- Procedure 01:2014

### تثبيت العدة الكهربائية على أطقم الحضن (انظر الصورة H)

- اضبط العدة الكهربائية على وضع النقل. تجد إرشادات وضع النقل في دليل تشغيل العدة الكهربائية المعنية.
- اضبط موضع الصواميل المتحركة (26) في أطقم الحضن بشكل مناسب لتجاوز تركيب العدة الكهربائية.
- اربط طقم الحاضن والعدة الكهربائية بالفلكات واللواكب المناسبة.

## التشغيل

### إرشادات العمل

- تأكد دائمًا قبل العمل من أن القفلين (9) و (3) في وضع الغلق.
- اقبض على قطعة الشغل بإحكام دائما ولا سيما المقطع الأطول والأثقل. قد يتغير مركز النقل بشكل غير ملائم بعد قطع قطعة الشغل مما قد يؤدي إلى قلب طاولة العمل.
- لا تزيد الحمل على طاولة العمل. تراعى دائما قدرة الحمل القصوى لطاولة العمل.

### تجهيز مسند قاعدة الشغل

يجب أن ترتكز أو تستند قطع الشغل الطويلة بنهايتها السائبة على شيء ما.

### ضبط ارتفاع مسند قطعة الشغل (انظر الصورة I)

- ضع قطعة الشغل على قاعدة النشر الخاصة بالعدة الكهربائية.
- قم بفك مقبض التثبيت (10) واضبط ارتفاع مسند قطعة الشغل (12) إلى أن تستقر قطعة الشغل بشكل مستقيم.
- قم بربط مقبض التثبيت مجدداً.

### زيادة طول منضدة العمل (انظر الصورة J)

- يمكن زيادة طول منضدة العمل من الجانبين.
- ضع قطعة الشغل الطويلة على قاعدة النشر الخاصة بالعدة الكهربائية.
- قم حسب الحاجة بحل مقبض التثبيت المناسب (4) وقم بسحب قطعة تعريض المنضدة (5) إلى الخارج حتى المسافة المناسبة.
- قم بربط مقبض التثبيت مجدداً.

### نشر قطع الشغل المتساوية الطول (انظر الصورة K)

- لسهولة نشر قطع العمل الطويلة بشكل متساوٍ، يمكنك استخدام المصادم الطولي (11).
- اسحب المصادم الطولي إلى أعلى حتى المصد، وضع قاعدة قطعة الشغل على المسافة المرغوبة من شفرة منشار العدة الكهربائية.

### فحص أوضاع الضبط الأساسية وضبطها

لضمان الأداء الوظيفي السليم بعد الاستعمال المكثف يجب فحص أوضاع الضبط الأساسية لمنضدة العمل وضبطها عند اللزوم. للقيام بذلك فأنت بحاجة إلى الخبرة وللعهد الخاصة الموافقة لتنفيذ ذلك.

### إلى الصورة D:

احرص على اتجاه التركيب السليم لإطار السند (18) الموضع بالعلامتين „R“ و „L“ بشكل موافق للعجلات.

**ملحوظة:** لا تربط الصواميل بإحكام شديد. يجب أن تظل الأجزاء المربوطة حرة الحركة.

### إلى الصورة E1:

في خطوة التركيب هذه يتم ربط منضدة العمل (2) بقاعدة إطار السند (18) وقاعدة الإطار العلوي (13).

- أدر القاعدتين بحيث تشير التجاويف الجانبية في القاعدتين إلى اتجاه المقبض اليدوي.

- احرص أثناء ربط منضدة العمل على أن توجد السنادة (8) دائماً داخل موضع تثبيت الإطار السفلي (17).

**ملحوظة:** لا تحكم ربط الصواميل في البداية. لا تتم ربط كافة الصواميل بإحكام إلا بعد ضبط اللواكب الثمانية كلها في موضعها بشكل صحيح.

### إلى الصورة E2:

**ملحوظة:** لا تربط الصواميل بإحكام شديد. يجب أن تظل الأجزاء المربوطة حرة الحركة.

### تجهيز طاولة العمل

#### نصب منضدة العمل (انظر الصورة F)

- قبل تثبيت طقم الحاضن والعدة الكهربائية يجب تحريك القاعدة السفلي لفكها من بعضها.
- لإعتاق خوابير الزنق (20) قم بشد منضدة العمل بواسطة المقبض (6) إلى أعلى بعض الشيء.
- افتح القفل.
- وبذلك يتم سحب خوابير الزنق التي تثبت العجلات إلى الخلف.
- ضع قدماً على سنادة القدم (14) واستمر في الضغط باليدين على المقبض (6) إلى أسفل إلى أن تثبت خوابير الزنق من جديد على الجهة الأخرى لأنواع التثبيت (21).
- قم بغلاق القفل (3) والقفل (9) أيضاً.
- تساعدك الأقدام القابلة لضبط الارتفاع (7) على ضبط استواء منضدة العمل.
- قم بحل الصواميل السداسية (22) وربط الأقدام أو فكها، إلى أن يتم ضبط استواء منضدة العمل.

#### تجهيز أطقم الحضن (انظر الصور G1-G4)

- لفك إقفال أطقم الحضن (1) اضغط على الزر (23) وافتح الذراع (24).
- ضع طقم الحاضن على منضدة العمل (2) وحركه حتى المصد الأحمر (25).
- أغلق الذراع (24) مرة أخرى. وبهذا يكون قد تم تثبيت طقم الحاضن على منضدة العمل بثبات.
- قم بقياس المسافة x بين تجاويف التركيب والعدة الكهربائية.
- قم بفك إقفال طقم الحاضن الثاني ووضعه على مسافة مناسبة x من طقم الحاضن الذي سبق تثبيته.
- أغلق الذراع (24) مرة أخرى.

إذا كان لديك أي استفسارات بخصوص منتجاتنا وملحقاتها.  
يلزم ذكر رقم الصنف ذو الخانات العشر وفقاً للوحة صنع المنتج عند إرسال أية استفسارات أو طلبيات قطع غيار.

#### المغرب

Robert Bosch Morocco SARL  
53, شارع الملازم محمد محروود  
20300 الدار البيضاء  
الهاتف: 212 5 29 31 43 27  
البريد الإلكتروني: sav.outillage@ma.bosch.com

تجد المزيد من عناوين الخدمة تحت:

www.bosch-pt.com/serviceaddresses

#### التخلص من العدة الكهربائية

يجب التخلص من طاولات العمل والتوابع والتغليف بطريقة محافظة على البيئة عن طريق تسليمها لمراكز النفايات القابلة لإعادة التصنيع.

- للقيام بذلك أبعاد العدة الكهربائية مع أطقم الحزن.

#### ضبط قفل السنادات (انظر الصورة L)

قد يتم فك القفل (9) الخاص بالسنادة (8) مع الوقت بعض الشيء.

- أغلق القفل (9).
- أدخل مفك براغي مشقوبة بين منضدة العمل والصامولة (27).
- استمر في إدارة القفل في اتجاه عقارب الساعة إلى أن يتم غلق ذراع القفل بشكل محكم مرة أخرى.
- أخرج مفك البراغي المشقوبة وافحص وضع الضبط مجدداً.

#### ضبط خابور زنق قفل العجلة (انظر الصور M2-M1)

##### الفحص

- اضبط منضدة العمل على وضع العمل (بسمبها بعيداً عن بعضها تماماً).

يجب إخراج خابوري الزنق (20) بشكل تام، ولا يجوز وجود فتحة بين خابوري الزنق ولوح التثبيت (21).

##### الضبط

- قم بمل الصواميل (28) (16 مم) بمقدار ربع لفة على كل جانب من جوانب القاعدة السفلية.
- اربط لولب الضبط (29) في الجانب الذي تظهر فيه فتحة بين خابوري الزنق ولوح التثبيت. إذا لم تقل الفتحة من خلال هذا الإجراء يجب حل لولب الضبط على الجانب الآخر.
- كرر هذا العمل إلى أن يخرج خابوري الزنق تماماً مرة أخرى، ولا تظهر فتحة بين خابوري الزنق ولوح التثبيت.
- أحكم ربط الصواميل (28) مجدداً.

#### النقل (انظر الصورة N)

للنقل يجب ضم القاعدة السفلية.

- حرك قطع تعريض المنضدة (5) إلى الداخل تماماً، وقم أيضاً بتحريك مساند قطعة الشغل (12) والمصدات الطولية (11) إلى أسفل تماماً.
- افتح القفل (9).
- لإعتاق خابوري الزنق (20) اضغط طاولة العمل بعض الشيء من المقبض (6) إلى أسفل.
- افتح القفل (3). وبذلك يتم سحب خوابير الزنق التي تثبت العجلات إلى الخلف.
- ضع قدماً على سنادة القدم (14) واجذب المقبض (6) باليدين إلى أعلى إلى أن تثبت خوابير الزنق على الجهة الأخرى لأنواع التثبيت (21) مرة أخرى.
- أغلق القفل (3).

## الصيانة والخدمة

#### خدمة العملاء واستشارات الاستخدام

يجيب مركز خدمة العملاء على الأسئلة المتعلقة بإصلاح المنتج وصيانته، بالإضافة لقطع الغيار. تجد الرسوم التفصيلية والمعلومات الخاصة بقطع الغيار في الموقع: [www.bosch-pt.com](http://www.bosch-pt.com)  
يسر فريق Bosch لاستشارات الاستخدام مساعدتك



نزدیک نکنید. امکان له شدگی انگشتان دست وجود دارد.

## فارسی

### دستورات ایمنی

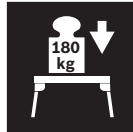
#### نکات ایمنی عمومی

لطفاً کلیه نکات ایمنی و دستورالعمل های پیوست شده در رابطه با میز کار را بدقت مطالعه کنید. اشتباهات ناشی از عدم رعایت این دستورات ایمنی ممکن است باعث برق گرفتگی، سوختگی و یا سایر جراحت های شدید شود.



#### علائم و مفهوم آنها

حداکثر توان حمل (ابزار برقی) +  
قطعه کار) برای میز کار برابر  
است با کیلوگرم.



#### نکات ایمنی برای میز کار

پیش از انجام تنظیمات یا تعویض متعلقات، دوشاخه را از برق بیرون بکشید و/یا باتری را از ابزار برقی درآورید. علت برخی از سوانح کاری، به کار افتادن ناخواسته ی ابزارهای برقی می باشد.

پیش از نصب ابزار برقی، ابتدا میز کار را بدرستی نصب و مستقر کنید. مونتاژ صحیح و استقرار کامل و بدون ایراد میز کار، برای جلوگیری از در هم شکستن آن بسیار پر اهمیت است.

پیش از کاربری، ابزار برقی را مطمئن روی میز کار محکم کنید. لغزش و سر خوردن ابزار برقی روی میز کار، منجر به از دست دادن کنترل می گردد.

میز کار را روی یک سطح صاف، سفت و افقی قرار دهید. چنانچه میز کار سر یا تکان بخورد، هدایت ایمن و یکدست قطعه کار امکان پذیر نمی باشد.

میز کار را زیر فشار زیاد قرار ندهید و از آن به عنوان نردبان یا داربست استفاده نکنید. ایستادن یا بار زیاد روی میز کار، باعث جابجایی مرکز ثقل آن به بالا و افتادن آن می شود.

دقت کنید که هنگام حمل و نقل و چین کار، تمام پیچ ها و بخش های اتصال کاملاً محکم شده باشند. شل بودن اتصالات می تواند به عدم ثبات و دقت در مراحل اره کاری منجر شوند.

ابزار برقی را فقط زمانی که در حالت حمل و نقل قرار گرفته است، نصب یا باز کنید (برای اطلاعات مربوط به حالت حمل و نقل به راهنمای استفاده ابزار نیز رجوع کنید). در غیر این صورت ممکن است ابزار برقی مرکز ثقل نامطلوبی داشته باشد، به گونه ای که نتوانید آن را بطور ایمن در دست نگه دارید.

از ابزار برقی فقط زمانی که روی صفحه مونتاژ موجود در میز کار نصب شده باشد، استفاده کنید. بدون میز کار، صفحه مونتاژ و میز کار ایمن نخواهند بود و ممکن است واژگون شوند.

مطمئن شوید که قطعه کارهای بلند و سنگین، تعادل میز کار را بر هم نمی زنند. زیر قسمت انتهایی باز قطعات کاری سنگین و طویل را باید پایه زد و یا به نحوی مهار نمود.

هنگام جمع کردن یا باز کردن میز کار، انگشتان خود را به قسمت های تاشوی میز

## توضیحات محصول و کاربرد

### موارد استفاده از دستگاه

میز کار برای انجام اره کاری ثابت Bosch در نظر گرفته شده است (زمان ثبت 2021.02):

- GCM 8 S (3 601 L16 0..)
- GCM 8 SJ (3 601 L16 2..)
- GCM 800 S (3 601 L16 1..)
- GCM 10 (0 601 B20 0..)
- GCM 10 J (3 601 M20 2..)
- GCM 10 M (3 601 M20 2..)
- GCM 10 S (0 601 B20 5..)
- GCM 10 SD (0 601 B22 5..)
- GCM 10 X (3 601 M15 0..)
- GCM 10 MX (3 601 M29 0..)
- GCM 12 (0 601 B21 0..)
- GCM 12 GDL (3 601 M23 6..)
- GCM 12 SD (0 601 B23 5..)
- GCM 216 (3 601 M33 0..)
- GCM 18V-216 (3 601 M41 0..)
- GCM 18V-305 GDC (3 601 M43 0..)
- GTM 12 (3 601 M15 0..)

میز کار همراه با ابزار برقی جهت برش طولی تخته ها و پروفیل ها مناسب می باشد.

### اجزاء دستگاه

شماره های اجزاء دستگاه که در تصویر مشاهده میشود، مربوط به شرح ابزار برقی می باشد که تصویر آن در ابتدای این دفترچه آمده است.

- (1) تجهیزات نگه دارنده
- (2) میز کار
- (3) قفل چرخ ها
- (4) پیچ تثبیت قطعه افزایش طول میز
- (5) قطعه افزایش طول میز
- (6) دسته
- (7) پایه با قابلیت تنظیم ارتفاع

## نصب

### محتویات ارسالی

برای این منظور به شرح شرایط ارسال، در ابتدای دفترچه راهنما دقت کنید.



قبل از نصب میز کار، کنترل کنید که تمام اجزای زیر ارسال شده باشند:

شمار	توضیحات	تعداد
(1)	تجهیزات نگهدارنده	2
(2)	میز کار با پایه (8)	1
(13)	قاب بالایی با قفل (3)	1
(17)	قاب پایینی	1
(14)	اهرم پا	1
(15)	چرخ "L"	1
(16)	چرخ "R"	1
(18)	قاب محافظ	1
(19)	مجموعه اتصال شامل:	
	- پیچ های شش گوش	
	M10 x 100	4
	M10 x 55	1
	M10 x 50 (قفل شونده)	2
	M8 x 45	4
	M6 x 45	4
	- پیچ های چهارسو	
	M8 x 50	4
	- واشرها	
	M10 x 29	2
	M10	10
	M8	4
	M6	4
	- مهره های ایمنی	
	M10	5
	M8	4
	M6	4

### ابزارهای مورد نیاز علاوه بر محتویات ارسالی:

- پیچگوشنی چهارسو
- آچار تخت (6 mm, 8 mm, 10 mm)
- آچار، قابل تنظیم

### نحوه نصب پایه زیرین متحرک

- با احتیاط تمام قطعات ارسالی را از بسته بندی هایشان خارج کنید.
- تمام مواد بسته بندی را جدا کنید.
- جهت نصب، تصاویر E2-A را دنبال کنید.

### تصویر B:

برای نصب در سمت صحیح، چرخ ها با یک علامت مشخص شده اند ("R" برای چرخ سمت راست، "L" برای چرخ سمت چپ).

- (8) پایه میز کار
- (9) قفل پایه
- (10) پیچ تثبیت تکیه گاه قطعه کار
- (11) نگه دارنده انتهای قطعه کار
- (12) تکیه گاه قطعه کار
- (13) قاب بالایی با قفل
- (14) اهرم پا
- (15) چرخ "L"
- (16) چرخ "R"
- (17) قاب پایینی
- (18) قاب محافظ
- (19) مجموعه اتصال
- (20) پیچ های قفل کننده
- (21) صفحه قفل کن
- (22) مهره شش گوش
- (23) دکمه آزادسازی
- (24) اهرم قفل کننده تجهیزات نگه دارنده
- (25) راهنمای متوقف کننده
- (26) مهره کشویی
- (27) مهره تنظیم قفل پایه
- (28) مهره تنظیم پیچ های قفل کننده
- (29) پیچ تنظیم برای پیچ های قفل کننده

### مشخصات فنی

GTA 2500 W		میز کار
3 601 M12 1..		شماره فنی
1044	mm	طول میز کار بدون قطعه افزایش طول میز
2510	mm	طول میز کار با قطعه افزایش طول میز
947	mm	ارتفاع میز کار
حداکثر تحمل بار (ابزار برقی + قطعه کار)		
180	kg	- تجهیزات نگهدارنده
حداکثر تحمل بار (ابزار برقی + قطعه کار) با قطعه افزایش طول میز		
130	kg	- تجهیزات نگهدارنده
25	kg	- به ازای هر قطعه افزایش طول میز
32,2	kg	وزن مطابق استاندارد EPTA-Procedure 01:2014

- قفل تجهیزات نگهدارنده دوم را باز کنید و آن را در فاصله مناسب **x** نسبت به تجهیزات نگهدارنده تثبیت شده قرار دهید.
- اهرم (24) را دوباره ببندید.

### نحوه محکم کردن ابزار برقی روی تجهیزات نگه دارنده (رجوع کنید به تصویر H)

- ابزار برقی را در وضعیت حمل و نقل قرار دهید. نکات مربوط به وضعیت حمل و نقل را در دفترچه راهنمای ابزار برقی مربوطه می یابید.
- مهره های کشویی (26) را درون تجهیزات نگه دارنده متناسب با سوراخ های نصب ابزار برقی قرار دهید.
- تجهیزات نگه دارنده و ابزار برقی را با پیچ ها و واشرهای مناسب ببندید.

## طرز کار با دستگاه

### راهنمایی های عملی

- همیشه قبل از شروع کار، از بسته بودن هر دو قفل (9) و (3) اطمینان حاصل کنید.
- همواره قطعه کار، بخصوص قسمت سنگین و دراز آن را محکم نگهدارید. پس از جدا کردن قطعه کار، امکان ایجاد مرکز ثقل نامناسب در میز کار وجود دارد که باعث واژگون شدن آن می شود.
- از اعمال فشار بیش از حد بر روی میز کار خودداری کنید. حداکثر ظرفیت و توان حمل میز کار را همواره مورد توجه قرار دهید.

### نحوه آماده سازی تکیه گاه قطعه کار

قطعات کار طویل را باید از قسمت آزاد انتهای آن قرار داد یا محکم کرد.

### نحوه تنظیم ارتفاع تکیه گاه قطعه کار (رجوع کنید به تصویر I)

- قطعه کار خود را روی میز اهرم ابزار برقی قرار دهید.
- پیچ تثبیت (10) را شل کنید و ارتفاع تکیه گاه قطعه کار (12) را طوری تنظیم نمایید که بطور مستقیم قرار گیرد.
- پیچ تثبیت را دوباره محکم کنید.

### نحوه افزایش طول میز کار (رجوع کنید به تصویر J)

- طول میز کار را می توان از هر دو طرف افزایش داد.
- قطعه کار طویل خود را روی میز اهرم ابزار برقی قرار دهید.
- در صورت لزوم، پیچ تثبیت (4) مربوطه را شل کنید و قطعه افزایش طول میز (5) را تا فاصله دلخواه به بیرون بکشید.
- پیچ تثبیت را دوباره محکم کنید.

### نحوه اهرم کردن قطعات کار با طول یکسان (رجوع کنید به تصویر K)

- جهت راحت اهرم کردن قطعات کار با طول یکسان، می توان از نگهدارنده انتهای قطعه کار (11) استفاده کرد.

**نکته:** مهره ها را بیش از حد محکم نکنید. قطعات پیچ شده باید بتوانند آزادانه حرکت کنند.

### تصویر D:

به جهت صحیح نصب قاب محافظ (18) که با علامت های "R" و "L" برای تطابق با چرخ ها نشان داده شده است، توجه کنید.

**نکته:** مهره ها را بیش از حد محکم نکنید. قطعات بسته شده باید بتوانند آزادانه حرکت کنند.

### تصویر E1:

در این مرحله از نصب، میز کار (2) به تکیه گاه قاب محافظ (18) و تکیه گاه قاب بالایی (13) پیچ می شود.

- هر دو تکیه گاه را طوری بچرخانید که شیارهای جانبی درون آنها، رو به دسته قرار گیرند.
- هنگام پیچ کردن میز کار، توجه کنید که پایه (8)، همیشه درون نگهدارنده قاب پایینی (17) قرار گیرد.

**نکته:** مهره ها را در ابتدا محکم نکنید. پس از اینکه هر سنت پیچ بطور صحیح در جای خود قرار گرفتند، همه مهره ها را محکم کنید.

### تصویر E2:

**نکته:** مهره ها را بیش از حد محکم نکنید. قطعات بسته شده باید بتوانند آزادانه حرکت کنند.

## آماده سازی میز کار

### نحوه سر پا کردن میز کار (رجوع کنید به تصویر F)

- قبل از تثبیت تجهیزات نگه دارنده و ابزار برقی، باید پایه زیرین را از یکدیگر جدا کنید.
- جهت آزادسازی پیچ های قفل کننده (20)، میز کار را به آرامی از دسته (6) به سمت بالا بکشید.
- قفل را باز کنید.
- بدین ترتیب، پیچ های قفل کننده چرخ ها به سمت عقب کشیده می شوند.
- یک پا را روی اهرم پا (14) بگذارید و دسته (6) را با هر دو دست به سمت پایین فشار دهید تا زمانی که پیچ های قفل کننده روی سمت دیگر صفحه قفل کن (21) دوباره جا بیفتند.
- هم قفل (3) و هم قفل (9) را ببندید.
- پایه های با قابلیت تنظیم ارتفاع (7) به شما کمک می کنند که میز کار را تنظیم کنید.
- مهره های شش گوش (22) را شل کنید و پایه ها را بچرخانید تا جایی که میز کار تراز شود.

### نحوه آماده سازی تجهیزات نگهدارنده (رجوع کنید به تصاویر G1-G4)

- جهت آزادسازی قفل تجهیزات نگهدارنده (1)، دکمه (23) را فشار دهید و اهرم (24) را باز کنید.
- تجهیزات نگهدارنده را روی میز کار (2) قرار دهید و آن را تا انتهای قرمز رنگ (25) برانید.
- اهرم (24) را دوباره ببندید. با این کار، تجهیزات نگهدارنده بطور ثابت روی میز کار قرار می گیرد.
- فاصله **x** را بین سوراخ های نصب موجود در ابزار برقی خود اندازه گیری کنید.

- قفل (3) را باز کنید. بدین ترتیب، پیچ های قفل کننده چرخ ها به سمت عقب کشیده می شوند.
- یک پا را روی اهرم پا (14) بگذارید و دسته (6) را با هر دو دست به سمت بالا بکشید تا زمانی که پیچ های قفل کننده روی سمت دیگر صفحه قفل کن (21) دوباره جا بیفتند.
- قفل (3) را ببندید.

## مراقبت و سرویس

### خدمات و مشاوره با مشتریان

خدمات مشتری، به سؤالات شما درباره تعمیرات، سرویس و همچنین قطعات یدکی پاسخ خواهد داد. نقشه های سه بعدی و اطلاعات مربوط به قطعات یدکی را در تارنمای زیر میابید:

[www.bosch-pt.com](http://www.bosch-pt.com)

گروه مشاوره به مشتریان Bosch با کمال میل به سؤالات شما درباره محصولات و متعلقات پاسخ می دهند.

برای هرگونه سؤال و یا سفارش قطعات یدکی، حتماً شماره فنی 10 رقمی کالا را مطابق برچسب روی ابزار برقی اطلاع دهید.

### ایران

روبرت بوش ایران - شرکت بوش تجارت پارس  
میدان ونک، خیابان شهید خدای، خیابان آفتاب  
ساختمان مادران، شماره 3، طبقه سوم.  
تهران 1994834571  
تلفن: 42039000 +9821

آدرس سایر دفاتر خدماتی را در ادامه بیابید:  
[www.bosch-pt.com/serviceaddresses](http://www.bosch-pt.com/serviceaddresses)

### از رده خارج کردن دستگاه

میز کار، متعلق و بسته بندی ها باید به طریق مناسب با حفظ محیط زیست از رده خارج و بازیافت شوند.

- نگهدارنده انتهای قطعه کار را تا انتها به سمت بالا بکشید و تکیه گاه قطعه کار را در فاصله مورد نظر نسبت به تیغه اره ابزار برقی قرار دهید.

### نحوه تنظیم و کنترل تنظیمات اولیه

برای تضمین عملکرد مطمئن، باید بعد از استفاده مداوم از ابزار برقی، تنظیمات اولیه میز کار را کنترل کرده و در صورت لزوم آنها را اصلاح کنید. برای این منظور، به تجربه و ابزار مخصوص نیاز دارید.

- جهت انجام این کار، ابزار برقی را به کمک تجهیزات نگهدارنده جدا کنید.

### نحوه تنظیم قفل پایه ها (رجوع کنید به تصویر L)

قفل (9) پایه (8)، ممکن است به مرور زمان شل شود.

- قفل (9) را ببندید.

- یک پیچگوشتی را بین میز کار و مهره (27) قرار دهید.

- قفل را در جهت عقربه های ساعت بچرخانید تا زمانی که اهرم قفل کننده دوباره محکم شود.

- پیچگوشتی را بردارید و تنظیمات را دوباره کنترل کنید.

### نحوه تنظیم پیچ های قفل کننده چرخ (رجوع کنید به تصاویر M2-M1)

#### نحوه کنترل

- میز کار را در حالت آماده قرار دهید (کاملاً از هم باز شده).

هر دو پیچ قفل کننده (20) باید کاملاً خارج شوند و نباید هیچ فاصله ای بین پیچ های قفل کننده و صفحه قفل کن (21) وجود داشته باشد.

#### نحوه تنظیم

- مهره ها (28) (16 mm) را با یک چهارم چرخش، در هر سمت پایه زیرین شل کنید.

- پیچ تنظیم (29) را در سمتی که بین پیچ های قفل کننده و صفحه قفل کن فاصله ای وجود دارد، محکم کنید. چنانچه با این کار فاصله کاهش نیافت، باید پیچ تنظیم را در سمت دیگر شل کنید.

- این کار را تا زمانی ادامه دهید که هر دو پیچ قفل کننده دوباره بطور کامل کشیده شوند و هیچ فاصله ای بین پیچ های قفل کننده و صفحه قفل کن باقی نماند.

- مهره ها (28) را دوباره محکم کنید.

### حمل و نقل (رجوع کنید به تصویر N)

جهت حمل و نقل، باید پایه های زیرین را در یکدیگر جمع کنید.

- قطعات افزایش طول میز (5) را کاملاً به سمت داخل و همچنین تکیه گاه های قطعه کار (12) و قطعه نگهدارنده انتهای قطعه کار (11) را کاملاً به سمت پایین برانید.

- قفل (9) را باز کنید.

- جهت آزادسازی پیچ های قفل کننده (20)، میز کار را به آرامی از دسته (6) به سمت پایین فشار دهید.