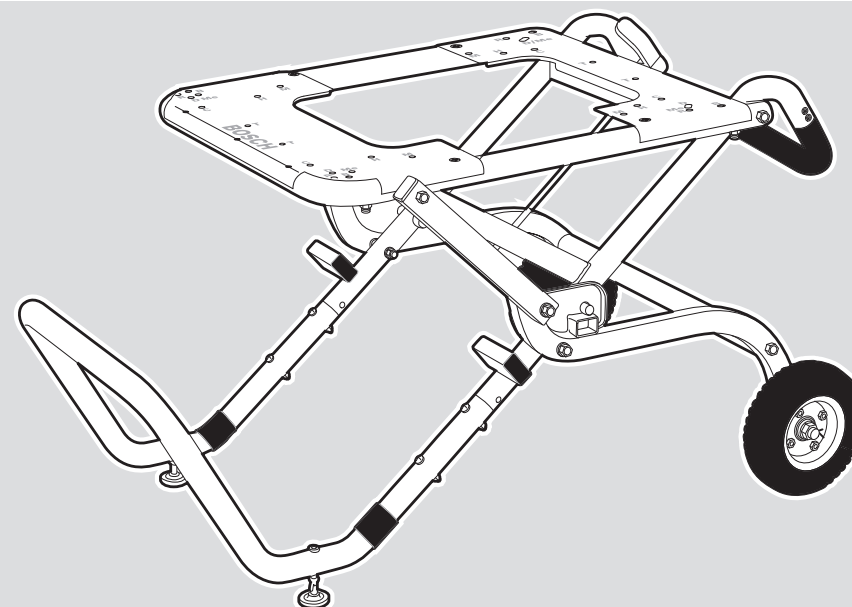




GTA 60 W Professional



Robert Bosch Power Tools GmbH
70538 Stuttgart
GERMANY

www.bosch-pt.com

1 609 92A 5YD (2020.11) PS / 100

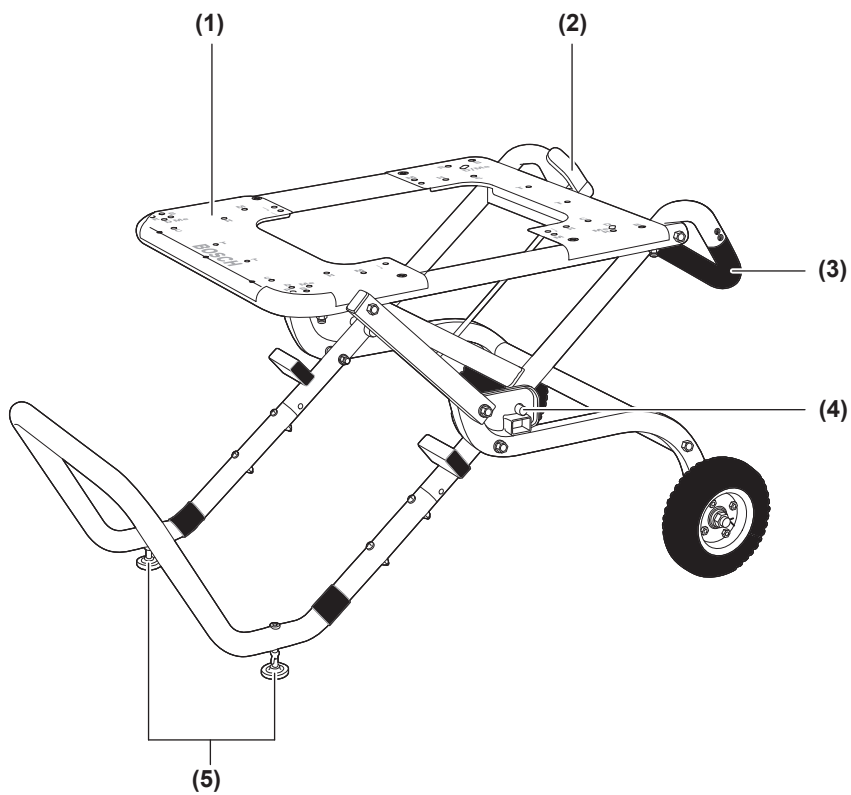


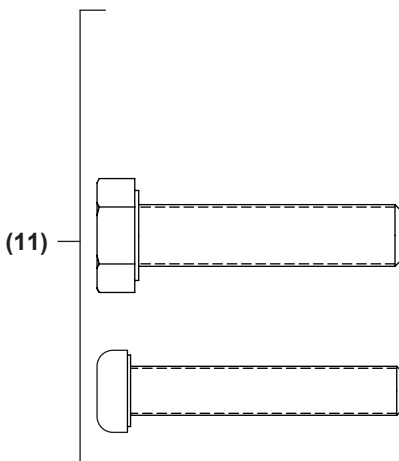
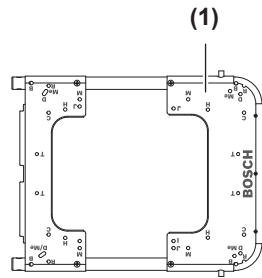
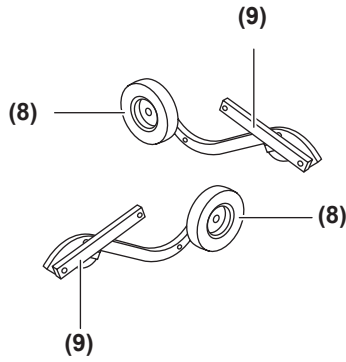
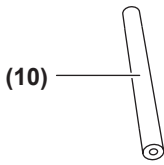
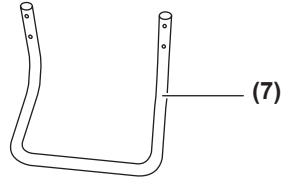
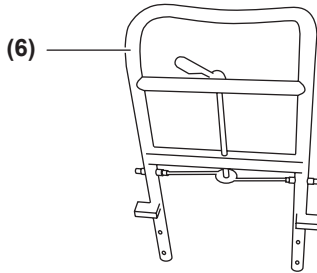
1 609 92A 5YD

de Originalbetriebsanleitung	ru Оригинальное руководство по эксплуатации	lt Originali instrukcija
en Original instructions	uk Оригінальна інструкція з експлуатації	ko 사용 설명서 원본
fr Notice originale	kk Пайдалану нұсқаулығының түпнұсқасы	ar دليل التشغيل الأصلي
es Manual original	ro Instrucțiuni originale	fa دفترچه راهنمای اصلی
pt Manual original	bg Оригинална инструкция	
it Istruzioni originali	mk Оригинална упатство за работа	
nl Oorspronkelijke gebruiksaanwijzing	sr Originalno uputstvo za rad	
da Original brugsanvisning	sl Izvirna navodila	
sv Bruksanvisning i original	hr Originalne upute za rad	
no Original driftsinstruks	et Algpärane kasutusjuhend	
fi Alkuperäiset ohjeet	lv Instrukcijas oriģinālvalodā	
el Πρωτότυπο οδηγιών χρήσης		
tr Orijinal işletme talimatı		
pl Instrukcja oryginalna		
cs Původní návod k používání		
sk Pôvodný návod na použitie		
hu Eredeti használati utasítás		



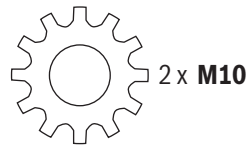
Deutsch	Seite	8
English	Page	10
Français	Page	13
Español	Página	16
Português	Página	19
Italiano	Pagina	22
Nederlands	Pagina	25
Dansk	Side	27
Svensk	Sidan	30
Norsk	Side	33
Suomi	Sivu	36
Ελληνικά	Σελίδα	38
Türkçe	Sayfa	41
Polski	Strona	45
Čeština	Stránka	48
Slovenčina	Stránka	50
Magyar	Oldal	53
Русский	Страница	56
Українська	Сторінка	60
Қазақ	Бет	62
Română	Pagina	66
Български	Страница	69
Македонски	Страница	72
Srpski	Strana	75
Slovenščina	Stran	78
Hrvatski	Stranica	80
Eesti	Lehekülg	83
Latviešu	Lappuse	86
Lietuvių k.	Puslapis	88
한국어	페이지	91
عربي	الصفحة	95
فارسی	صفحه	98



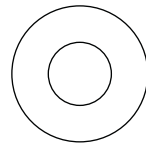


6 x **M10 x 100**
 2 x **M10 x 50**
 4 x **M6 x 110**
 4 x **M6 x 75**
 4 x **M6 x 45**

6 x **M8 x 50**



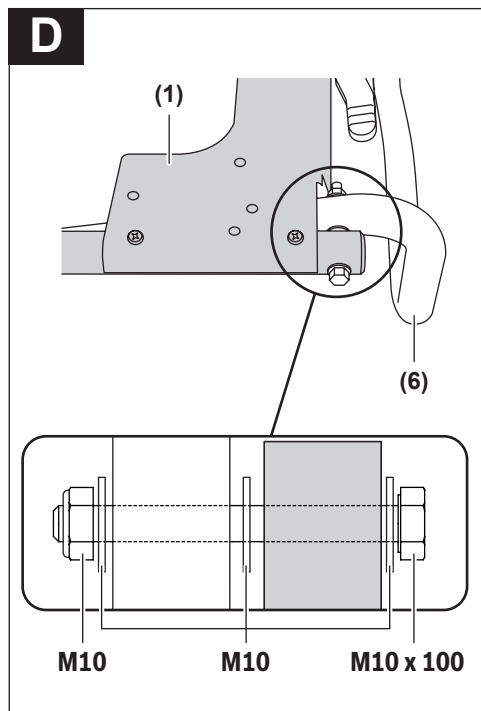
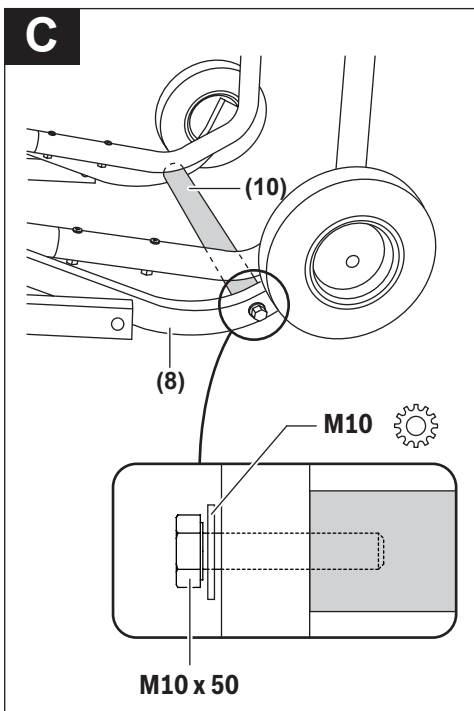
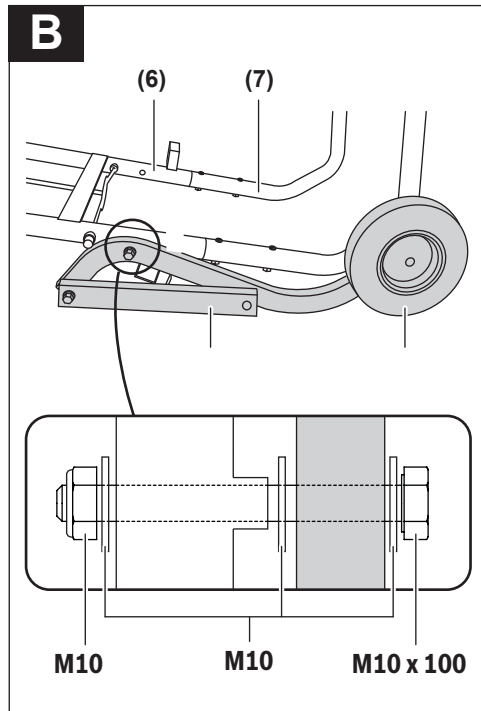
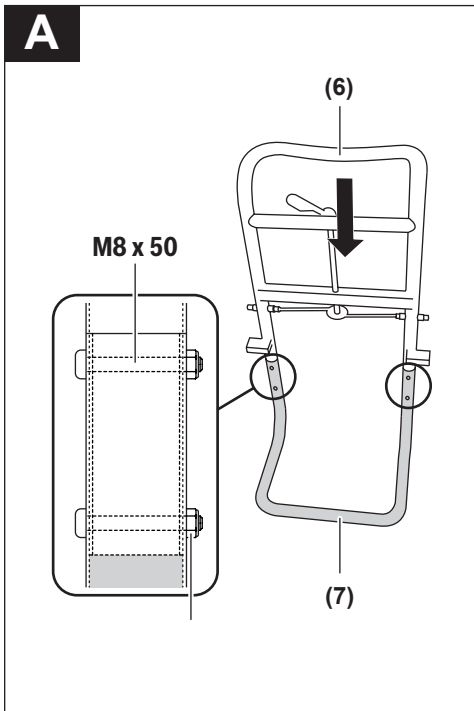
2 x **M10**

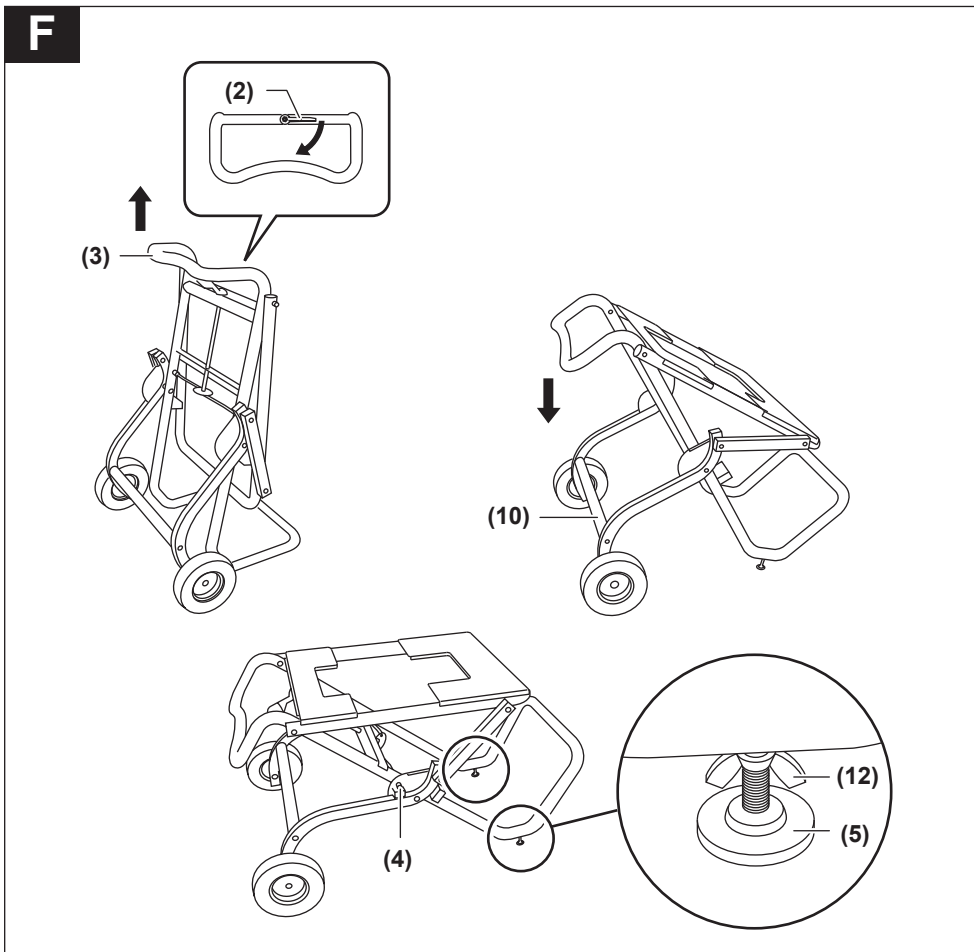
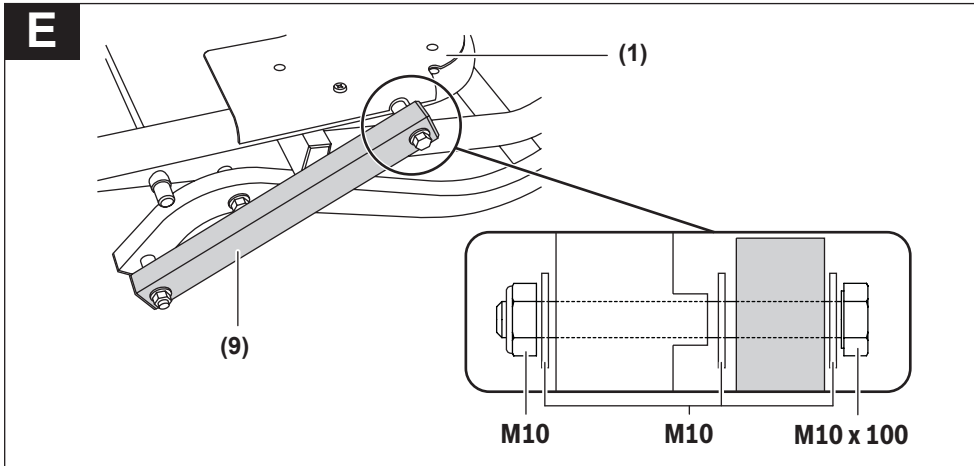


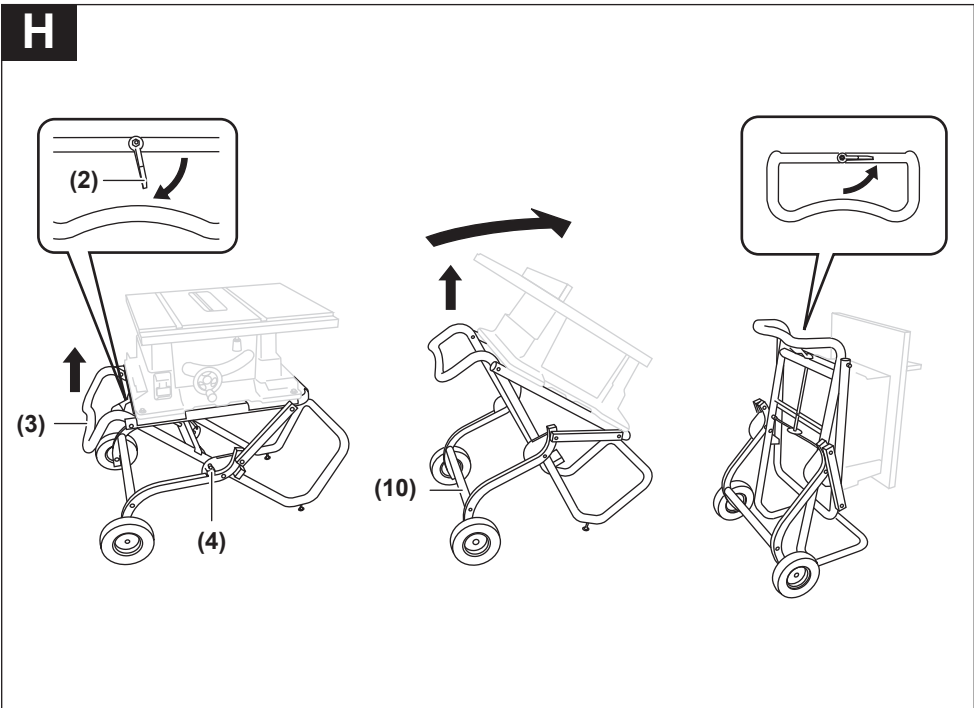
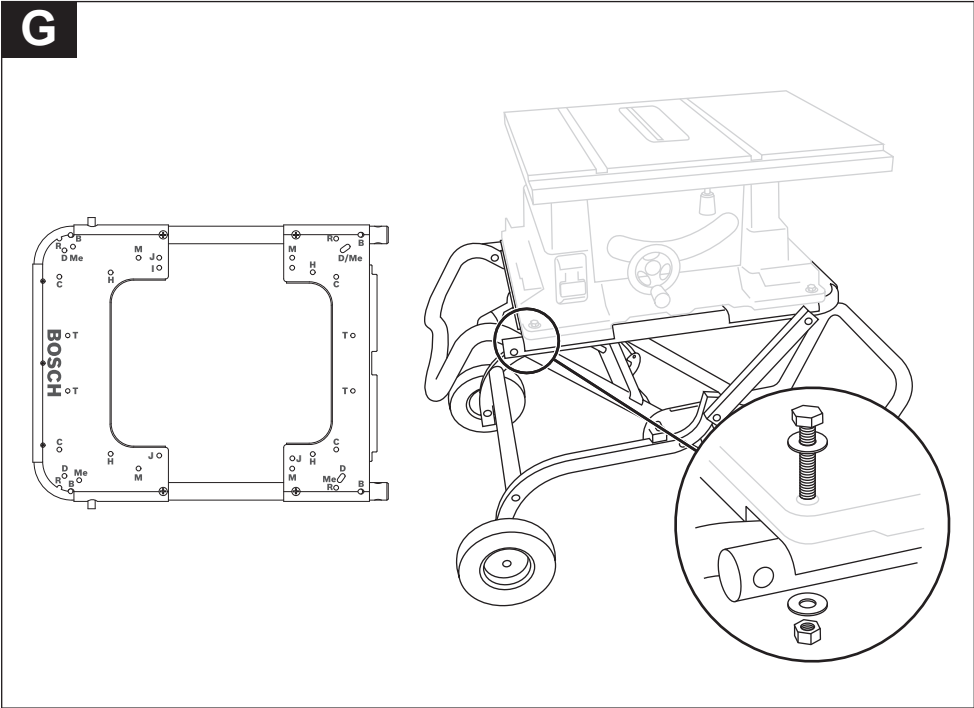
18 x **M10**
 8 x **M6**



6 x **M10**
 6 x **M8**
 4 x **M6**







Deutsch

Sicherheitshinweise

Allgemeine Sicherheitshinweise



Lesen Sie alle dem Arbeitstisch oder dem zu montierenden Elektrowerkzeug beigefügten Warnhinweise und Anweisungen. Versäumnisse bei der Einhaltung der Sicherheitshinweise und Anweisungen können elektrischen Schlag, Brand und/oder schwere Verletzungen verursachen.

Sicherheitshinweise für Arbeitstische

- ▶ **Ziehen Sie den Stecker aus der Steckdose und/oder entnehmen Sie den Akku vom Elektrowerkzeug, bevor Sie Geräteeinstellungen vornehmen oder Zubehörteile wechseln.** Unbeabsichtigter Start von Elektrowerkzeugen ist die Ursache einiger Unfälle.
- ▶ **Bauen Sie den Arbeitstisch korrekt auf, bevor Sie das Elektrowerkzeug montieren.** Ein einwandfreier Aufbau ist wichtig, um das Risiko eines Zusammenbruchs zu verhindern.
- ▶ **Befestigen Sie das Elektrowerkzeug sicher auf dem Arbeitstisch, bevor Sie es benutzen.** Ein Verrutschen des Elektrowerkzeugs auf dem Arbeitstisch kann zum Verlust der Kontrolle führen.
- ▶ **Stellen Sie den Arbeitstisch auf eine feste, ebene und waagerechte Fläche.** Wenn der Arbeitstisch verrutschen oder wackeln kann, kann das Werkstück nicht gleichmäßig und sicher geführt werden.
- ▶ **Überlasten Sie den Arbeitstisch nicht und verwenden Sie diesen nicht als Leiter oder Gerüst.** Überlastung oder Stehen auf dem Arbeitstisch kann dazu führen, dass sich der Schwerpunkt des Arbeitstisches nach oben verlagert und dieser umkippt.
- ▶ **Achten Sie darauf, dass beim Transport und beim Arbeiten sämtliche Schrauben und Verbindungselemente fest angezogen sind.** Lockere Verbindungen können zu Instabilitäten und ungenauen Sägevorgängen führen.
- ▶ **Montieren und demontieren Sie das Elektrowerkzeug nur, wenn es in Transportstellung ist (Hinweise zur Transportstellung siehe auch Betriebsanleitung des jeweiligen Elektrowerkzeugs).** Das Elektrowerkzeug kann sonst einen so ungünstigen Schwerpunkt haben, dass Sie es nicht sicher halten können.
- ▶ **Betreiben Sie das auf der Montageplatte befestigte Elektrowerkzeug ausschließlich auf dem Arbeitstisch.** Ohne den Arbeitstisch steht die Montageplatte mit dem Elektrowerkzeug nicht sicher und kann kippen.
- ▶ **Stellen Sie sicher, dass lange und schwere Werkstücke den Arbeitstisch nicht aus dem Gleichgewicht bringen.** Lange und schwere Werkstücke müssen am freien Ende unterlegt oder abgestützt werden.

- ▶ **Bringen Sie beim Zusammenschieben oder Auseinanderziehen des Arbeitstisches ihre Finger nicht in die Nähe der Gelenkpunkte.** Die Finger könnten eingeklemmt werden.

Symbole

Die nachfolgenden Symbole können für den Gebrauch Ihres Arbeitstisches von Bedeutung sein. Prägen Sie sich bitte die Symbole und ihre Bedeutung ein. Die richtige Interpretation der Symbole hilft Ihnen, den Arbeitstisch besser und sicherer zu gebrauchen.

Symbole und ihre Bedeutung



Die maximale Tragfähigkeit (Elektrowerkzeug + Werkstück) des Arbeitstisches beträgt **180 kg**.

Produkt- und Leistungsbeschreibung

Bestimmungsgemäßer Gebrauch

Der Arbeitstisch ist bestimmt, folgende Stationärsägen von Bosch aufzunehmen (Stand **2020.10**):

- GTS 10 (3 601 L30 2..)
- GTS 10 J (3 601 M30 5..)
- GTS 10 XC (3 601 L30 4..)
- GTS 635-216 (3 601 M42 0..)
- GTS 18V-216 (3 601 M44 0..)

Zusammen mit dem Elektrowerkzeug ist der Arbeitstisch bestimmt zum Ablängen von Brettern und Profilen.

Der Arbeitstisch ist auch geeignet für diverse Wettbewerbsprodukte (siehe „Elektrowerkzeug auf der Montageplatte befestigen (siehe Bild G)“, Seite 9).

Abgebildete Komponenten

Die Nummerierung der abgebildeten Komponenten bezieht sich auf die Darstellungen auf den Grafikseiten zu Beginn der Anleitung.

- (1) Montageplatte
- (2) Verriegelung
- (3) Handgriff
- (4) Sperrbolzen
- (5) Höhenverstellbarer Fuß
- (6) Oberer Rahmen mit Verriegelung
- (7) Unterer Rahmen
- (8) Rad
- (9) Verbindungsstrebe
- (10) Fußstütze
- (11) Befestigungsset
- (12) Flügelmutter

Technische Daten

Arbeitstisch		GTA 60 W
Sachnummer		0 601 B12 0..
Höhe Arbeitstisch	mm	622
max. Tragfähigkeit (Elektrowerkzeug + Werkstück)	kg	180
Gewicht entsprechend EPTA-Procedure 01:2014	kg	24

Montage

Lieferumfang



Beachten Sie dazu die Darstellung des Lieferumfangs am Anfang der Betriebsanleitung.

Prüfen Sie vor der Montage des Arbeitstisches, ob alle unten aufgeführten Teile mitgeliefert wurden:

Nr.	Bezeichnung	Anzahl
(1)	Montageplatte	1
(6)	Oberer Rahmen mit Verriegelung (2)	1
(7)	Unterer Rahmen	1
(8)	Rad mit Verbindungsstrebe (9)	2
(10)	Fußstütze	1
(11)	Befestigungsset bestehend aus:	
	– Sechskantschrauben	
	M10 x 100	6
	M10 x 50	2
	M6 x 110	4
	M6 x 75	4
	M6 x 45	4
	– Kreuzschlitzschrauben	
	M8 x 5	6
	– Unterlegscheiben	
	M10	18
	M10 (Klemmscheibe)	2
	M6	8
	– Sicherungsmuttern	
	M10	6
	M8	6
	M6	4

Zusätzlich zum Lieferumfang benötigte Werkzeuge:

- Kreuzschlitzschraubendreher
- Schraubenschlüssel (10 mm, 8 mm, 6 mm)

Fahrbares Untergestell montieren

- Entnehmen Sie alle mitgelieferten Teile vorsichtig aus ihrer Verpackung.
- Entfernen Sie sämtliches Packmaterial.
- Folgen Sie zur Montage den Bildern **A–E**.

zu Bild A:

- Verschrauben Sie den oberen Rahmen **(6)** mit dem unteren Rahmen **(7)**.

zu Bild B:

- Verschrauben Sie das linke und rechte Rad **(8)** jeweils mit dem oberen Rahmen **(6)**.

Achten Sie dabei darauf, dass die Verbindungsstreben **(9)** nach außen und die Reifen der Räder in Richtung zum unteren Rahmen **(7)** zeigen.

Hinweis: Ziehen Sie die Muttern nicht zu fest an. Die verschraubten Teile müssen sich frei bewegen können.

zu Bild C:

- Verschrauben Sie die Fußstütze **(10)** mit den beiden Rädern **(8)**.

zu Bild D:

- Verschrauben Sie die Montageplatte **(1)** an beiden Seiten mit dem oberen Rahmen **(6)**.

Hinweis: Ziehen Sie die Muttern nicht zu fest an. Die verschraubten Teile müssen sich frei bewegen können.

zu Bild E:

- Verschrauben Sie die linke und rechte Verbindungsstrebe **(9)** jeweils mit der Montageplatte **(1)**.

Hinweis: Ziehen Sie die Muttern nicht zu fest an. Die verschraubten Teile müssen sich frei bewegen können.

Arbeitstisch vorbereiten

Arbeitstisch aufstellen (siehe Bild F)

Vor dem Befestigen des Elektrowerkzeugs müssen Sie das Untergestell auseinander schieben.

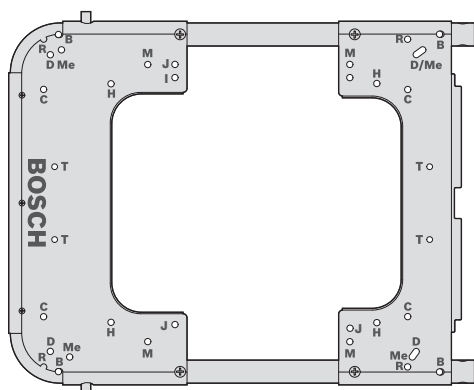
- Ziehen Sie zur Entlastung der Sperrbolzen **(4)** den Arbeitstisch leicht am Handgriff **(3)** nach oben.
- Öffnen Sie die Verriegelung **(2)**. Damit werden die Sperrbolzen, die die Räder arretieren, zurückgezogen.
- Stellen Sie einen Fuß auf die Fußstütze **(10)** und drücken Sie mit beiden Händen den Handgriff **(3)** solange nach unten, bis die Sperrbolzen wieder einrasten.
- Schließen Sie die Verriegelung **(2)**.

Die höhenverstellbaren Füße **(5)** helfen Ihnen dabei, den Arbeitstisch auszurichten.

- Lösen Sie die Flügelmuttern **(12)** und schrauben Sie die Füße solange ein oder aus, bis der Arbeitstisch eben ausgerichtet ist.

Elektrowerkzeug auf der Montageplatte befestigen (siehe Bild G)

Die Montageplatte **(1)** ist universell einsetzbar. Durch die verschiedenen Montagebohrungen kann der Arbeitstisch sowohl Bosch-Elektrowerkzeuge als auch Wettbewerberprodukte aufnehmen.



Hersteller	Modell	Montagebohrung
Bosch	GTS 10	B
	GTS 10 XC	B
	GTS 10 J	J
	GTS 635-216	T
	GTS 18V-216	T
DeWALT	DW744XP	D
Metabo	TS 250	Me
Makita	2703	M
Hitachi	C 10 RA 2	H

- Positionieren Sie das Elektrowerkzeug auf den passenden Montagebohrungen.
- Verschrauben Sie Montageplatte und Elektrowerkzeug mit den passenden Schrauben, Unterlegscheiben und Muttern.

Betrieb

Arbeitshinweise

Stellen Sie sicher, dass vor dem Arbeiten immer die Verriegelung **(2)** geschlossen ist.

Halten Sie das Werkstück immer gut fest, besonders den längeren, schwereren Abschnitt. Nach dem Durchtrennen des Werkstücks kann sich der Schwerpunkt so ungünstig verlagern, dass der Arbeitstisch kippt.

Überlasten Sie den Arbeitstisch nicht. Beachten Sie immer die maximale Tragfähigkeit des Arbeitstischs.

Transport (siehe Bild H)

Zum Transport müssen Sie das Untergestell zusammenschieben.

- Drücken Sie zur Entlastung der Sperrbolzen **(4)** den Arbeitstisch leicht am Handgriff **(3)** nach unten.
- Öffnen Sie die Verriegelung **(2)**.
Damit werden die Sperrbolzen, die die Räder arretieren, zurückgezogen.

- Stellen Sie einen Fuß auf die Fußstütze **(10)** und ziehen Sie mit beiden Händen den Handgriff **(3)** solange nach oben bis die Sperrbolzen wieder einrasten.
- Schließen Sie die Verriegelung **(2)**.

Wartung und Service

Kundendienst und Anwendungsberatung

Der Kundendienst beantwortet Ihre Fragen zu Reparatur und Wartung Ihres Produkts sowie zu Ersatzteilen. Explosionszeichnungen und Informationen zu Ersatzteilen finden Sie auch unter: www.bosch-pt.com

Das Bosch-Anwendungsberatungs-Team hilft Ihnen gerne bei Fragen zu unseren Produkten und deren Zubehör.

Geben Sie bei allen Rückfragen und Ersatzteilbestellungen bitte unbedingt die 10-stellige Sachnummer laut Typenschild des Produkts an.

Deutschland

Robert Bosch Power Tools GmbH

Servicezentrum Elektrowerkzeuge
Zur Luhne 2

37589 Kalefeld – Willershausen

Kundendienst: Tel.: (0711) 40040460

E-Mail: Servicezentrum.Elektrowerkzeuge@de.bosch.com

Unter www.bosch-pt.de können Sie online Ersatzteile bestellen oder Reparaturen anmelden.

Anwendungsberatung:

Tel.: (0711) 40040460

Fax: (0711) 40040462

E-Mail: kundenberatung.ew@de.bosch.com

Weitere Serviceadressen finden Sie unter:

www.bosch-pt.com/serviceaddresses

Entsorgung

Arbeitstische, Zubehör und Verpackungen sollen einer umweltgerechten Wiederverwertung zugeführt werden.

English

Safety Instructions

General Safety Instructions



Read all the warnings and instructions included with the saw stand or the power tool you intend to mount on it. Failure to observe the safety information and follow instructions may result in electric shock, fire and/or serious injury.

Safety Instructions for Saw Stands

- ▶ **Disconnect the plug from the power source and/or remove the battery from the power tool before making any adjustments to the power tool or changing accessories.** Accidents can occur when power tools are started unintentionally.
- ▶ **Assemble the saw stand properly before mounting the power tool.** Correct assembly is important to prevent the risk of collapsing.
- ▶ **Firmly secure the power tool to the saw stand before using it.** You may lose control of the power tool if it slips on the saw stand.
- ▶ **Place the saw stand on a firm, flat, horizontal surface.** If there is a chance that the saw stand will slip or wobble, the safe and steady machining of the workpiece cannot be guaranteed.
- ▶ **Do not overload the saw stand or climb or stand on it.** Overloading or standing on the saw stand can raise its centre of gravity, causing it to tip over.
- ▶ **Ensure that all screws and connecting pieces are tightly fastened during transport and when carrying out work.** Loose connections can cause instability and inaccurate sawing.
- ▶ **Only install and remove the power tool when it is in the transport position (for information on the transport position, also refer to the operating instructions for the relevant power tool).** Otherwise the power tool may have an such unfavourable centre of gravity that you will not be able to hold onto it securely.
- ▶ **Operate the power tool secured to the mounting plate on the saw stand only.** Without the saw stand, the mounting plate with the power tool will not be stable and can tip over.
- ▶ **Ensure that long and heavy workpieces do not unbalance the saw stand.** The free end of long and heavy workpieces must have something placed underneath it or be supported.
- ▶ **When folding or unfolding the saw stand, keep your fingers away from hinge areas.** There is a risk of fingers being crushed.

Symbols

The following symbols may provide you with important information about the use of your saw stand. Please take note of these symbols and their meaning. Knowing what these symbols mean will help you to use your saw stand more effectively and more safely.

Symbols and their meaning



The maximum load bearing capacity (power tool + workpiece) of the saw stand is **180 kg**.

Product description and specifications

Intended Use

The saw stand is intended for holding the following Bosch benchtop saws (stand **2020.10**):

- GTS 10 (3 601 L30 2..)
- GTS 10 J (3 601 M30 5..)
- GTS 10 XC (3 601 L30 4..)
- GTS 635-216 (3 601 M42 0..)
- GTS 18V-216 (3 601 M44 0..)

The saw stand and power tool are intended for cutting boards and profiles.

The saw stand is also suitable for various competitor products (see "Securing the Power Tool to the Mounting Plate (see figure **G**)", page 12).

Product Features

The numbering of the components shown refers to the illustrations on the graphics pages at the beginning of the manual.

- (1) Mounting plate
- (2) Locking mechanism
- (3) Handle
- (4) Lock bolt
- (5) Height-adjustable foot
- (6) Upper frame with locking mechanism
- (7) Lower frame
- (8) Wheel
- (9) Linkage bar
- (10) Foot support
- (11) Fastening set
- (12) Wing nut

Technical Data

Saw stand	GTA 60 W	
Article number		0 601 B12 0..
Saw stand height	mm	622
Max. load bearing capacity (power tool + workpiece)	kg	180
Weight according to EPTA-Procedure 01:2014	kg	24

Assembly

Items included



See the list of items included at the start of the operating manual.

Check to ensure that all the parts listed below have been supplied before assembling the saw stand:

No.	Designation	Quantity
(1)	Mounting plate	1
(6)	Upper frame with locking mechanism (2)	1
(7)	Lower frame	1
(8)	Wheel with linkage bar (9)	2
(10)	Foot support	1
(11)	Fastening set consisting of:	
	– Hexagon screws	
	M10 x 100	6
	M10 x 50	2
	M6 x 110	4
	M6 x 75	4
	M6 x 45	4
	– Cross-head screws	
	M8 x 5	6
	– Washers	
	M10	18
	M10 (clamp disc)	2
	M6	8
	– Lock nuts	
	M10	6
	M8	6
	M6	4

Extra tools required (not included in the delivery):

- Cross-headed screwdriver
- Spanner (10 mm, 8 mm, 6 mm)

Assembling the Mobile Base Unit

- Carefully remove all parts included in the delivery from their packaging.
- Remove all packing material.
- For assembly, follow figures A – E.

For figure A:

- Screw together the upper frame (6) and the lower frame (7).

For figure B:

- Screw the left and right wheels (8) onto the upper frame (6).

When doing so, ensure that the linkage bars (9) are facing outwards and that the tyres of the wheels are facing towards the lower frame (7).

Note: Do not over-tighten the nuts. The screwed-together parts must be able to move freely.

For figure C:

- Screw together the foot support (10) and the two wheels (8).

For figure D:

- Screw the mounting plate (1) on both sides to the upper frame (6).

Note: Do not over-tighten the nuts. The screwed-together parts must be able to move freely.

For figure E:

- Screw the left and right linkage bars (9) onto the mounting plate (1).

Note: Do not over-tighten the nuts. The screwed-together parts must be able to move freely.

Preparing the Saw Stand

Setting up the Saw Stand (see figure F)

Before securing the power tool, you must pull the base unit apart.

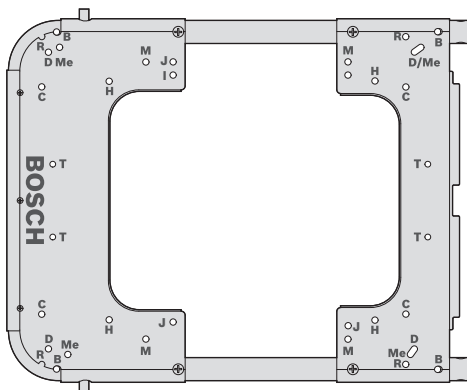
- To release the lock bolts (4), gently pull the saw stand upwards by the handle (3).
- Open the locking mechanism (2). This retracts the lock bolts which lock the wheels.
- Place one foot on the foot support (10) and push the handle (3) downwards with both hands until the lock bolts engage again.
- Close the locking mechanism (2).

The height-adjustable feet (5) will help you to straighten the saw stand.

- Undo the wing nuts (12) and screw in/out the feet until the saw stand is level.

Securing the Power Tool to the Mounting Plate (see figure G)

The mounting plate (1) is suitable for general use. The various different mounting holes allow both Bosch power tools and competitor products to be mounted on the saw stand.



Manufacturer	Model	Mounting hole
Bosch	GTS 10	B
	GTS 10XC	B
	GTS 10J	J
	GTS 635-216	T
	GTS 18V-216	T
DeWalt	DW744XP	D
Metabo	TS 250	Me
Makita	2703	M
Hitachi	C 10 RA 2	H

- Position the power tool over the corresponding mounting holes.
- Screw together the mounting plate and power tool using the compatible screws, washers and nuts.

Operation

Working Advice

Before commencing work, ensure that the locking mechanism **(2)** is always closed.

Always hold the workpiece firmly in place, especially long, heavy pieces. Once the workpiece has been cut, the centre of gravity may be displaced, causing the saw stand to tip over.

Do not overload the saw stand. Always observe the maximum load bearing capacity of the saw stand.

Transport (see figure H)

You must fold the base unit together for transport.

- To release the lock bolts **(4)**, gently push the saw stand downwards by the handle **(3)**.
- Open the locking mechanism **(2)**. This retracts the lock bolts which lock the wheels.
- Place one foot on the foot support **(10)** and pull the handle **(3)** upwards with both hands until the lock bolts engage again.
- Close the locking mechanism **(2)**.

Maintenance and Service

After-Sales Service and Application Service

Our after-sales service responds to your questions concerning maintenance and repair of your product as well as spare parts. You can find explosion drawings and information on spare parts at: www.bosch-pt.com

The Bosch product use advice team will be happy to help you with any questions about our products and their accessories.

In all correspondence and spare parts orders, please always include the 10-digit article number given on the nameplate of the product.

Great Britain

Robert Bosch Ltd. (B.S.C.)

P.O. Box 98

Broadwater Park

North Orbital Road

Denham Uxbridge

UB 9 5HJ

At www.bosch-pt.co.uk you can order spare parts or arrange the collection of a product in need of servicing or repair.

Tel. Service: (0344) 7360109

E-Mail: boschservicecentre@bosch.com

You can find further service addresses at:

www.bosch-pt.com/serviceaddresses

Disposal

Saw stands, accessories and packaging should be recycled in an environmentally responsible manner.

Français

Consignes de sécurité

Consignes de sécurité générales



Lisez tous les avertissements et instructions joints au support de travail ou à l'outil électroportatif à monter. Le non-respect des instructions et consignes de sécurité peut provoquer un choc électrique, un incendie et/ou entraîner de graves blessures.

Consignes de sécurité pour supports de travail

- ▶ **Débranchez l'outil électroportatif de la prise secteur et/ou retirez l'accu avant de procéder à des réglages et à des changements d'accessoires.** La mise en route intempestive des outils électroportatifs est une cause fréquente d'accident.
- ▶ **Installez correctement le support de travail avant de fixer l'outil électroportatif.** Un montage correct est primordial pour disposer d'une bonne stabilité et exclure tout effondrement du support.
- ▶ **Fixez l'outil électroportatif de manière stable et sûre sur le support de travail avant de l'utiliser.** Un outil électroportatif qui glisse sur le support de travail peut entraîner une perte de contrôle.
- ▶ **Placez le support de travail sur un sol ferme, plan et horizontal.** Si le support de travail risque de se déplacer ou de basculer, il n'est pas possible de scier en toute sécurité et de bien guider la pièce.
- ▶ **Ne surchargez pas le support de travail et ne l'utilisez pas en tant que marche-pied ou escabeau.** Si vous surchargez le support de travail ou montez dessus, il risque de se renverser du fait que son centre de gravité se déplace alors vers le haut.

- ▶ **Veillez à ce que toutes les vis et tous les éléments d'assemblage soient bien serrés lors du transport et de l'utilisation de l'outil électroportatif.** Un serrage insuffisant des éléments d'assemblage est source d'instabilité et d'imprécision lors des sciages.
- ▶ **N'installez et ne retirez l'outil électroportatif que lorsqu'il se trouve en position de transport (référez-vous pour cela à la notice d'utilisation de l'outil électroportatif en question).** Le centre de gravité de l'outil électroportatif risque sinon d'être mal placé, ce qui le rend instable et difficile à tenir.
- ▶ **N'utilisez l'outil électroportatif fixé sur la plaque de montage que sur le support de travail.** Sans le support de travail, la plaque de montage avec l'outil électroportatif n'est pas stable et peut basculer.
- ▶ **Assurez-vous que les pièces longues et lourdes ne déséquilibrent pas le support de travail.** Les pièces longues et lourdes doivent être soutenues par des cales ou autre au niveau de leur extrémité libre.
- ▶ **N'approchez pas vos doigts des points d'articulation lorsque vous pliez ou dépliez le support de travail.** Vous pourriez vous coincer les doigts.

Symboles

Les symboles suivants peuvent être importants pour l'utilisation de votre support de travail. Veuillez mémoriser les symboles et leur signification. L'interprétation correcte des symboles vous aidera à mieux utiliser votre support de travail et en toute sécurité.

Symboles et leur signification



La capacité de charge maximale (outil électroportatif + pièce) du support de travail est de **180 kg**.

Description des prestations et du produit

Utilisation conforme

Le support de travail est conçu pour supporter les scies stationnaires Bosch suivantes (état : **2020.10**) :

- GTS 10 (3 601 L30 2..)
- GTS 10 J (3 601 M30 5..)
- GTS 10 XC (3 601 L30 4..)
- GTS 635-216 (3 601 M42 0..)
- GTS 18V-216 (3 601 M44 0..)

Le support de travail est conçu pour sectionner des planches et des profilés en combinaison avec l'outil électroportatif.

Le support de travail est également utilisable pour supporter des outils électroportatifs de marques concurrentes (voir « Fixation de l'outil électroportatif sur la plaque de montage (voir figure **G**) », Page 15).

Éléments constitutifs

La numérotation des éléments se réfère aux représentations sur les pages graphiques situées en début de notice.

- (1) Plaque de montage
- (2) Verrouillage
- (3) Poignée
- (4) Goupille de blocage
- (5) Pied réglable en hauteur
- (6) Cadre supérieur avec verrouillage
- (7) Cadre inférieur
- (8) Roue
- (9) Biellette de liaison
- (10) Traverse
- (11) Set de fixation
- (12) Écrou à oreilles

Caractéristiques techniques

Support de travail	GTA 60 W	
Référence		0 601 B12 0..
Hauteur du support de travail	mm	622
Capacité de charge max. (outil électroportatif + pièce)	kg	180
Poids selon EPTA-Procédure 01:2014	kg	24

Montage

Accessoires fournis



Reportez-vous à la représentation du contenu, dans les pages graphiques qui se trouvent en début de notice.

Avant de monter le support de travail, vérifiez qu'aucune des pièces indiquées ci-dessous ne manque :

N°	Désignation	Nombre
(1)	Plaque de montage	1
(6)	Cadre supérieur avec verrouillage (2)	1
(7)	Cadre inférieur	1
(8)	Roue avec biellette de liaison (9)	2
(10)	Traverse	1
(11)	Set de fixation comprenant :	
	- Vis à tête hexagonale	
	M10 x 100	6
	M10 x 50	2
	M6 x 110	4
	M6 x 75	4
	M6 x 45	4

N°	Désignation	Nombre
-	Vis à empreinte cruciforme M8 x 5	6
-	Rondelles M10	18
-	M10 (rondelle de serrage) M6	2 8
-	Écrous de blocage M10	6
	M8	6
	M6	4

D'autres outils nécessaires, pas fournis avec l'outil :

- Tournevis cruciforme
- Clés plates (10 mm, 8 mm, 6 mm)

Montage du socle mobile

- Sortez avec précaution de l'emballage toutes les pièces fournies.
- Enlevez tout le matériel d'emballage.
- Pour le montage, suivez les figures A - E.

Image A :

- Assemblez le cadre supérieur (6) et le cadre inférieur (7) avec les vis.

Image B :

- Vissez la roue gauche et la roue droite (8) sur le cadre supérieur (6).

Veillez à ce que les biellettes de liaison (9) soient orientées vers l'extérieur et à ce que les pneus des roues soient orientés en direction du cadre inférieur (7).

Remarque : Ne serrez pas les écrous à fond. Les éléments vissés doivent pouvoir bouger librement.

Image C :

- Vissez la traverse (10) aux deux roues (8).

Image D :

- Vissez de chaque côté la plaque de montage (1) au cadre supérieur (6).

Remarque : Ne serrez pas les écrous à fond. Les éléments vissés doivent pouvoir bouger librement.

Image E :

- Vissez à gauche et à droite la biellette de liaison (9) à la plaque de montage (1).

Remarque : Ne serrez pas les écrous à fond. Les éléments vissés doivent pouvoir bouger librement.

Préparation du support de travail

Installation du support de travail (voir figure F)

Avant de fixer l'outil électroportatif, vous devez déployer le socle.

- Pour délester les goupilles de blocage (4), saisissez le support de travail par la poignée (3) et tirez-le légèrement vers le haut.

- Ouvrez le verrouillage (2). Cela a pour effet de libérer les goupilles de blocage qui bloquent les roues.

- Mettez un pied sur la traverse (10) et poussez avec les deux mains la poignée (3) vers le bas jusqu'à ce que les goupilles de blocage s'enclenchent à nouveau.

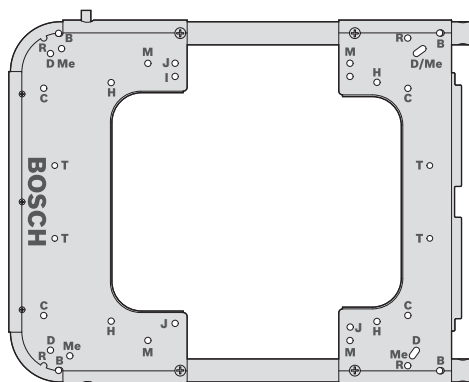
- Fermez le verrouillage (2).

Les pieds réglables en hauteur (5) aident à stabiliser et à mettre à niveau le support de travail.

- Desserrez les écrous à oreilles (12) et vissez ou dévissez les pieds jusqu'à ce que le support de travail soit parfaitement à l'horizontale.

Fixation de l'outil électroportatif sur la plaque de montage (voir figure G)

La plaque de montage (1) peut être utilisée de manière universelle. Les différents orifices de montage permettent de fixer sur le support de travail aussi bien des outils électroportatifs Bosch que des outils de marques concurrentes.



Fabricant	Modèle	Orifice de montage
Bosch	GTS 10	B
	GTS 10 XC	B
	GTS 10 J	J
	GTS 635-216	T
	GTS 18V-216	T
DeWALT	DW744XP	D
Metabo	TS 250	Me
Makita	2703	M
Hitachi	C 10 RA 2	H

- Positionnez l'outil électroportatif en face des orifices de montage appropriés.

- Fixez l'outil électroportatif sur la plaque de montage avec les vis, rondelles et écrous adéquats.

Utilisation

Instructions d'utilisation

Assurez-vous avant chaque travail que le verrouillage (2) est bien fermé.

Tenez toujours fermement la pièce, surtout la partie plus longue qui est la plus lourde. Après avoir sectionné la pièce, le support de travail risque de basculer du fait d'un déplacement défavorable du centre de gravité.

Ne surchargez pas le support de travail. Respectez toujours la capacité de charge maximale du support de travail.

Transport (voir figure H)

Pour le transport, vous devez replier le socle.

- Pour délester les goupilles de blocage (4), saisissez le support de travail par la poignée (3) et poussez-le légèrement vers le bas.
- Ouvrez le verrouillage (2).
Cela a pour effet de libérer les goupilles de blocage qui bloquent les roues.
- Mettez un pied sur la traverse (10) et poussez avec les deux mains la poignée (3) vers le haut jusqu'à ce que les goupilles de blocage s'enclenchent à nouveau.
- Fermez le verrouillage (2).

Entretien et Service après-vente

Service après-vente et conseil utilisateurs

Notre Service après-vente répond à vos questions concernant la réparation et l'entretien de votre produit et les pièces de rechange. Vous trouverez des vues éclatées et des informations sur les pièces de rechange sur le site : www.bosch-pt.com

L'équipe de conseil utilisateurs Bosch se tient à votre disposition pour répondre à vos questions concernant nos produits et leurs accessoires.

Pour toute demande de renseignement ou toute commande de pièces de rechange, précisez impérativement la référence à 10 chiffres figurant sur l'étiquette signalétique du produit.

France

Réparer un outil Bosch n'a jamais été aussi simple, et ce, en moins de 5 jours, grâce à SAV DIRECT, notre formulaire de retour en ligne que vous trouverez sur notre site internet www.bosch-pt.fr à la rubrique Services. Vous y trouverez également notre boutique de pièces détachées en ligne où vous pouvez passer directement vos commandes.

Vous êtes un utilisateur, contactez : Le Service Clientèle

Bosch Outillage Electroportatif

Tel. : 09 70 82 12 26 (Numéro non surtaxé au prix d'un appel local)

E-Mail : sav.outillage-electroportatif@fr.bosch.com

Vous êtes un revendeur, contactez :

Robert Bosch (France) S.A.S.

Service Après-Vente Electroportatif

126, rue de Stalingrad

93705 DRANCY Cédex

Tel. : (01) 43119006

E-Mail : sav-bosch.outillage@fr.bosch.com

Vous trouverez d'autres adresses du service après-vente sous :

www.bosch-pt.com/serviceaddresses

Élimination des déchets

Prière de rapporter les supports de travail, accessoires et emballages dans un Centre de recyclage respectueux de l'environnement.



Español

Indicaciones de seguridad

Indicaciones de seguridad generales



Lea todas las indicaciones de advertencia e instrucciones de la mesa de trabajo o incluidas en la herramienta eléctrica que va a montar. El incumplimiento de las indicaciones de seguridad y de las instrucciones pueden causar descargas eléctricas, incendios y/o lesiones graves.

Indicaciones de seguridad para mesas de trabajo

- ▶ **Retire el conector de la toma de corriente y/o extraiga la batería de la herramienta eléctrica antes de realizar ajustes en el aparato o sustituir accesorios.** La puesta en marcha accidental de la herramienta eléctrica puede provocar accidentes.
- ▶ **Ensamble correctamente la mesa de trabajo antes de montar la herramienta eléctrica.** Un montaje adecuado es importante para evitar el riesgo de derrumbe.
- ▶ **Fije la herramienta eléctrica de forma segura sobre la mesa de trabajo antes de utilizarla.** Podría perder el control sobre la herramienta eléctrica si ésta no va correctamente sujeta a la mesa de trabajo.
- ▶ **Fije la mesa de trabajo a una superficie firme, lisa y horizontal.** Si la mesa de trabajo se desplaza sobre la base o tambalea, no es posible guiar uniformemente ni de forma segura la pieza.
- ▶ **No sobrecargue la mesa de trabajo y no la utilice como escalera o andamio.** Al sobrecargar o subirse a la mesa de trabajo puede ocurrir que ésta vuelque.
- ▶ **Asegúrese de que todos los tornillos y elementos de unión están bien apretados durante el transporte y en los trabajos.** Una sujeción deficiente puede provocar una inestabilidad y un serrado inexacto.
- ▶ **Monte y desmonte la herramienta eléctrica sólo cuando esté en la posición de transporte (para las indicaciones sobre la posición de transporte vea también las instrucciones de servicio de la respectiva herramienta eléctrica).** De lo contrario, la herramienta eléctrica pue-

de tener un centro de gravedad tan desfavorable que no la pueda sostener con seguridad.

- ▶ **Opere la herramienta eléctrica montada en la placa de montaje sólo en la mesa de trabajo.** Sin la mesa de trabajo, la placa de montaje con la herramienta eléctrica no está asegurada y puede volcarse.
- ▶ **Asegúrese de que las piezas de trabajo largas y pesadas no perturben el equilibrio de la mesa de trabajo.** En las piezas de trabajo largas y pesadas, su extremo libre deberá sostenerse convenientemente.
- ▶ **Cuando empuje o separe la mesa de trabajo, no acerque los dedos en los puntos de articulación.** Sus dedos podrían ser magullados.

Símbolos

Los símbolos mostrados a continuación pueden ser de importancia en el uso de la mesa de trabajo. Es importante que retenga en su memoria estos símbolos y su significado. La interpretación correcta de estos símbolos le ayudará a manejar mejor, y de forma más segura, la mesa de trabajo.

Simbología y su significado



La capacidad de carga máxima (herramienta eléctrica + pieza de trabajo) de la mesa de trabajo es de **180 kg**.

Descripción del producto y servicio

Utilización reglamentaria

La mesa de trabajo ha sido concebida para alojar las siguientes sierras estacionarias de Bosch (última actualización **2020.10**):

- GTS 10 (3 601 L30 2..)
- GTS 10 J (3 601 M30 5..)
- GTS 10 XC (3 601 L30 4..)
- GTS 635-216 (3 601 M42 0..)
- GTS 18V-216 (3 601 M44 0..)

La mesa de trabajo, en combinación con la herramienta eléctrica, ha sido concebida para cortar a longitud tablas y perfiles.

La mesa de trabajo también es adecuada para varios productos de la competencia (ver "Fijar la herramienta eléctrica sobre la placa de montaje (ver figura G)", Página 18).

Componentes principales

La numeración de los componentes representados hace referencia a las figuras de las páginas de gráficos que aparecen al inicio de las instrucciones.

- (1)** Placa de montaje
- (2)** Enclavamiento
- (3)** Empuñadura
- (4)** Perno de bloqueo

- (5)** Pie ajustable en altura
- (6)** Bastidor superior con enclavamiento
- (7)** Bastidor inferior
- (8)** Rueda
- (9)** Tirante de unión
- (10)** Apoyo de pié
- (11)** Juego de piezas de sujeción
- (12)** Tuerca de mariposa

Datos técnicos

Mesa de trabajo	GTA 60 W	
Número de artículo		0 601 B12 0..
Altura de la mesa de trabajo	mm	622
Capacidad de carga máx. (herramienta eléctrica + pieza de trabajo)	kg	180
Peso según EPTA-Procedure 01:2014	kg	24

Montaje

Suministro de serie



Observe la representación del volumen de suministro al comienzo de las instrucciones de servicio.

Antes de montar la mesa de trabajo compruebe si se han suministrado todas las partes que a continuación se detallan:

Núm	Descripción	Cantidad
(1)	Placa de montaje	1
(6)	Bastidor superior con enclavamiento (2)	1
(7)	Bastidor inferior	1
(8)	Rueda con tirante de unión (9)	2
(10)	Apoyo de pié	1
(11)	Juego de piezas de sujeción integrado por:	
	- Tornillos hexagonales	
	M10 x 100	6
	M10 x 50	2
	M6 x 110	4
	M6 x 75	4
	M6 x 45	4
	- Tornillos con ranura en cruz	
	M8 x 5	6
	- Arandelas	
	M10	18
	M10 (arandela de sujeción)	2
	M6	8
	- Tuercas de seguridad	
	M10	6

Núm.	Descripción	Cantidad
M8		6
M6		4

Herramientas necesarias que no se suministran con el aparato:

- Destornillador de cruz
- Llave para tuercas (10 mm, 8 mm, 6 mm)

Montaje del bastidor inferior móvil

- Saque cuidadosamente del embalaje todas las partes suministradas.
- Desembale las piezas completamente.
- Para el montaje siga las figuras A – E.

Figura A:

- Atornille el bastidor superior (6) con el bastidor inferior (7).

Figura B:

- Atornille la rueda izquierda y la derecha (8) respectivamente con el bastidor superior (6).

Asegúrese de que los tirantes de unión (9) apunten hacia afuera y los neumáticos de las ruedas hacia el bastidor inferior (7).

Indicación: No apriete demasiado las tuercas. Las partes atornilladas deben poder moverse libremente.

Figura C:

- Atornille el apoyo de pie (10) con las dos ruedas (8).

Figura D:

- Atornille la placa de montaje (1) en ambos lados con el bastidor superior (6).

Indicación: No apriete demasiado las tuercas. Las partes atornilladas deben poder moverse libremente.

Figura E:

- Atornille el tirante de unión izquierdo y el derecho (9) respectivamente con la placa de montaje (1).

Indicación: No apriete demasiado las tuercas. Las partes atornilladas deben poder moverse libremente.

Preparación de la mesa de trabajo

Montaje de la mesa de trabajo (ver figura F)

Antes de fijar la herramienta eléctrica, debe desplegar el bastidor inferior.

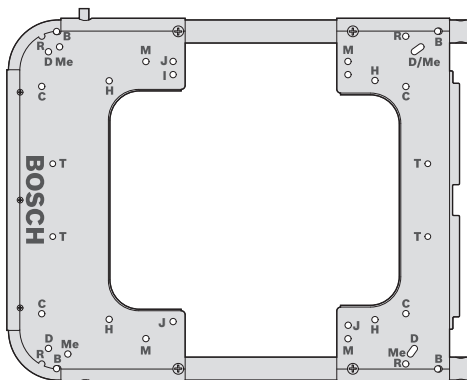
- Para descargar los pernos de bloqueo (4), tire de la mesa de trabajo ligeramente hacia arriba por el asidero (3).
- Abra el enclavamiento (2). Esto retrae los pernos de bloqueo que bloquean las ruedas.
- Ponga un pie en el apoyo de pie (10) y, con ambas manos, presione hacia abajo el asidero (3), hasta que los pernos de bloqueo encastren de nuevo.
- Cierre el enclavamiento (2).

Los pies ajustables en altura (5) le ayudan a nivelar la mesa de trabajo.

- Afloje las tuercas de mariposa (12) y atornille los pies hacia dentro o hacia fuera, hasta que la mesa de trabajo esté nivelada.

Fijar la herramienta eléctrica sobre la placa de montaje (ver figura G)

La placa de montaje (1) es universalmente aplicable. Gracias a los diversos agujeros de montaje, la mesa de trabajo se puede utilizar para herramientas eléctricas de Bosch así como productos de la competencia.



Fabricante	Modelo	Agujero de montaje
Bosch	GTS 10	B
	GTS 10 XC	B
	GTS 10 J	J
	GTS 635-216	T
	GTS 18V-216	T
DeWALT	DW744XP	D
Metabo	TS 250	Me
Makita	2703	M
Hitachi	C 10 RA 2	H

- Posicione la herramienta eléctrica en los agujeros de montaje adecuados.
- Atornille la placa de montaje y la herramienta eléctrica con los tornillos, arandelas y tuercas adecuados.

Operación

Instrucciones para la operación

Asegúrese de que el enclavamiento (2) esté siempre cerrado antes de comenzar con el trabajo.

En todo momento sujete con firmeza la pieza de trabajo, especialmente el tramo que sea más largo y pesado. Una vez dividida la pieza, el centro de gravedad puede modificarse en tal medida que la mesa de trabajo llegue a volcar.

No sobrecargue la mesa de trabajo. Siempre tenga en cuenta la capacidad de carga máxima de la mesa de trabajo.

Transporte (ver figura H)

Para el transporte tiene que pegar el bastidor inferior.

- Para descargar los pernos de bloqueo (4), presione la mesa de trabajo ligeramente hacia abajo por el asidero (3).
- Abra el enclavamiento (2). Esto retrae los pernos de bloqueo que bloquean las ruedas.
- Ponga un pie en el apoyo de pie (10) y, con ambas manos, tire hacia arriba el asidero (3), hasta que los pernos de bloqueo encastran de nuevo.
- Cierre el enclavamiento (2).

Mantenimiento y servicio

Servicio técnico y atención al cliente

El servicio técnico le asesorará en las consultas que pueda Ud. tener sobre la reparación y mantenimiento de su producto, así como sobre piezas de recambio. Las representaciones gráficas tridimensionales e informaciones de repuestos se encuentran también bajo: www.bosch-pt.com

El equipo asesor de aplicaciones de Bosch le ayuda gustosamente en caso de preguntas sobre nuestros productos y sus accesorios.

Para cualquier consulta o pedido de piezas de repuesto es imprescindible indicar el nº de artículo de 10 dígitos que figura en la placa de características del producto.

España

Robert Bosch España S.L.U.
Departamento de ventas Herramientas Eléctricas
C/Hermanos García Noblejas, 19
28037 Madrid

Para efectuar su pedido online de recambios o pedir la recogida para la reparación de su máquina, entre en la página www.herramientasbosch.net.

Tel. Asesoramiento al cliente: 902 531 553

Fax: 902 531554

Direcciones de servicio adicionales se encuentran bajo:

www.bosch-pt.com/serviceaddresses

Eliminación

Las mesas de trabajo, los accesorios y los embalajes deberán someterse a un proceso de reciclaje respetuoso con el medioambiente.

Português

Instruções de segurança

Advertências gerais de segurança



Leia todas as indicações de aviso e instruções fornecidas com a mesa de trabalho ou da ferramenta elétrica a montar.

A inobservância das indicações e instruções de segurança pode causar choque elétrico, incêndio e/ou ferimentos graves.

Instruções de segurança para mesas de trabalho

- ▶ **Retire a ficha da tomada e/ou retire a bateria da ferramenta elétrica antes de efetuar ajustes no aparelho ou trocar acessórios.** Um arranque involuntário de ferramentas elétricas é a causa de alguns acidentes.
- ▶ **Montar corretamente a mesa de trabalho, antes de montar a ferramenta elétrica.** Uma montagem perfeita é importante para evitar o risco de desmoronamento.
- ▶ **Fixe a ferramenta elétrica de forma segura na mesa de trabalho, antes de a usar.** Um deslize da ferramenta elétrica na mesa de trabalho pode causar perda de controlo.
- ▶ **Coloque a mesa de trabalho sobre uma superfície fixa, plana e horizontal.** Se a mesa de trabalho puder se deslocar ou balançar, a peça a ser trabalhada não poderá ser conduzida uniformemente.
- ▶ **Não sobrecarregue a mesa de trabalho, nem a use como escadote ou armação.** Se sobrecarregar ou se subir na mesa de trabalho, poderá ser que o centro de gravidade se desloque para cima e que a mesa tombe.
- ▶ **Ao transportar e ao trabalhar, certifique-se de que todos os parafusos e elemento de união estão bem apertados.** União soltas podem levar a instabilidades e a processos de corte imprecisos.
- ▶ **Monte e desmonte a ferramenta elétrica apenas quando esta estiver na posição de transporte (para as indicações sobre a posição de transporte ver também o manual de instruções da respetiva ferramenta elétrica).** Caso contrário, a ferramenta elétrica pode ter um centro de gravidade tão desfavorável que não a consegue segurar de forma segura.
- ▶ **Opere a ferramenta elétrica fixa na placa de montagem exclusivamente na mesa de trabalho.** Sem a mesa de trabalho, a placa de montagem com a ferramenta elétrica não fica segura e pode tombar.
- ▶ **Assegure-se de que peças compridas e pesadas não desequilibram a mesa de trabalho.** Apoie ou escore as extremidades de peças compridas e pesadas.
- ▶ **Ao juntar ou separar a mesa de trabalho, não coloque os dedos próximos de pontos de articulação.** Os dedos poderiam ser esmagados.

Símbolos

Os seguintes símbolos podem ser importantes para a utilização da sua mesa de trabalho. Os símbolos e os seus significados devem ser memorizados. A correta interpretação dos símbolos ajuda-o a utilizar a mesa de trabalho melhor e com mais segurança.

Símbolos e seus significados



A capacidade máx. de carga (ferramenta elétrica + peça) da mesa de trabalho é de **180 kg**.

Descrição do produto e do serviço

Utilização adequada

A mesa de trabalho destina-se a suportar as seguintes serras estacionárias da Bosch (versão **2020.10**):

- GTS 10 (3 601 L30 2..)
- GTS 10 J (3 601 M30 5..)
- GTS 10 XC (3 601 L30 4..)
- GTS 635-216 (3 601 M42 0..)
- GTS 18V-216 (3 601 M44 0..)

Combinada com a ferramenta elétrica, a mesa de trabalho destina-se a cortar no comprimento certo tábuas e perfis.

A mesa de trabalho também é apropriada para diversos produtos da concorrência (ver "Fixar a ferramenta elétrica na placa de montagem (ver figura **G**)", Página 21).

Componentes ilustrados

A numeração dos componentes exibidos diz respeito às representações existentes nas páginas dos gráficos no início do manual.

- | | |
|-------------|---------------------------------|
| (1) | Placa de montagem |
| (2) | Bloqueio |
| (3) | Punho |
| (4) | Pino de bloqueio |
| (5) | Pé regulável na vertical |
| (6) | Estrutura superior com bloqueio |
| (7) | Estrutura inferior |
| (8) | Roda |
| (9) | Escora de ligação |
| (10) | Apoio dos pés |
| (11) | Conjunto de fixação |
| (12) | Porca de orelhas |

Dados técnicos

Mesa de trabalho	GTA 60 W	
Número de produto		0 601 B12 0..
Altura da mesa de trabalho	mm	622

Mesa de trabalho	GTA 60 W	
Capacidade máx. de carga (ferramenta elétrica + peça)	kg	180
Peso conforme EPTA-Procedure 01:2014	kg	24

Montagem

Volume de fornecimento



Observe a este respeito a figura do material a fornecer no início do manual de instruções.

Antes de montar a mesa de trabalho, deverá verificar se todas as peças especificadas abaixo foram fornecidas:

N.º	Designação	Númer o
(1)	Placa de montagem	1
(6)	Estrutura superior com bloqueio (2)	1
(7)	Estrutura inferior	1
(8)	Roda com escora de ligação (9)	2
(10)	Apoio dos pés	1
(11)	Conjunto de fixação composto por:	
	- Parafusos sextavados	
	M10 x 100	6
	M10 x 50	2
	M6 x 110	4
	M6 x 75	4
	M6 x 45	4
	- Parafusos de fenda em cruz	
	M8 x 5	6
	- Anilhas	
	M10	18
	M10 (disco de fixação)	2
	M6	8
	- Porcas de bloqueio	
	M10	6
	M8	6
	M6	4

Ferramentas necessárias além das fornecidas:

- Chave de estrela
- Chave de bocas (10 mm, 8 mm, 6 mm)

Montar a base móvel

- Retire todas as peças fornecidas cuidadosamente das respetivas embalagens.
- Remova todo o material de embalagem.
- Para a montagem siga as imagens **A - E**.

sobre a imagem **A**:

- Aparafuse a estrutura superior **(6)** à estrutura inferior **(7)**.

sobre a imagem B:

- Aparafuse as rodas esquerda e direita (8) respetivamente com a estrutura superior (6).

Certifique-se de que as escoras de ligação (9) apontam para fora e os pneus das rodas apontam em direção à estrutura inferior (7).

Nota: Não aperte muito as porcas. As peças aparafusadas têm de poder mover-se livremente.

sobre a imagem C:

- Aparafuse o apoio dos pés (10) às duas rodas (8).

sobre a imagem D:

- Aparafuse a placa de montagem (1) de ambos os lados à estrutura superior (6).

Nota: Não aperte muito as porcas. As peças aparafusadas têm de poder mover-se livremente.

sobre a imagem E:

- Aparafuse as escoras de ligação esquerda e direita (9) respetivamente à placa de montagem (1).

Nota: Não aperte muito as porcas. As peças aparafusadas têm de poder mover-se livremente.

Preparar a mesa de trabalho**Instalar a mesa de trabalho (ver figura F)**

Antes de fixar a ferramenta elétrica tem de abrir a base.

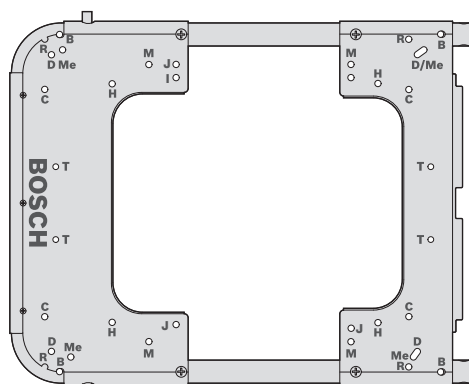
- Para aliviar o pino de bloqueio (4) puxe ligeiramente a mesa de trabalho para cima pelo punho (3).
- Abra o bloqueio (2). Com isto, os pinos de bloqueio que prendem as rodas são recuados.
- Coloque um pé no apoio dos pés (10) e pressione com as duas mãos o punho (3) para baixo até que os pinos de bloqueio tornem a engatar.
- Feche o bloqueio (2).

Os pés reguláveis na vertical (5) ajudam-no a alinhar a mesa de trabalho.

- Solte as porcas de orelhas (12) e enrosque ou desenrosque os pés até que a mesa de trabalho esteja alinhada.

Fixar a ferramenta elétrica na placa de montagem (ver figura G)

A placa de montagem (1) é de aplicação universal. Devido aos diferentes orifícios de montagem, a mesa de trabalho tanto é compatível com as ferramentas elétricas Bosch como com produtos da concorrência.



Fabricante	Modelo	Orifício de montagem
Bosch	GTS 10	B
	GTS 10 XC	B
	GTS 10 J	J
	GTS 635-216	T
	GTS 18V-216	T
DeWALT	DW744XP	D
Metabo	TS 250	Me
Makita	2703	M
Hitachi	C 10 RA 2	H

- Posicione a ferramenta elétrica nos orifícios de montagem adequados.
- Aparafuse a placa de montagem e a ferramenta elétrica com os parafusos, anilhas e porcas adequados.

Funcionamento**Instruções de trabalho**

Antes de iniciar os trabalhos, certifique-se sempre de que o bloqueio (2) está fechado.

Segure sempre firmemente a peça a ser trabalhada, especialmente o pedaço mais longo e mais pesado. Após cortar a peça a ser trabalhada é possível que o centro de gravidade se desloque desfavoravelmente, de modo que a mesa de trabalho tombe.

Não sobrecarregue a mesa de trabalho. Observe sempre a capacidade portante máxima da mesa de trabalho.

Transporte (ver figura H)

Para o transporte tem de fechar a base.

- Para aliviar o pino de bloqueio (4) pressione ligeiramente a mesa de trabalho para baixo pelo punho (3).
- Abra o bloqueio (2).
Com isto, os pinos de bloqueio que prendem as rodas são recuados.

- Coloque um pé no apoio dos pés **(10)** e puxe com as duas mãos o punho **(3)** para cima até que os pinos de bloqueio tornem a engatar.
- Feche o bloqueio **(2)**.

Manutenção e assistência técnica

Serviço pós-venda e aconselhamento

O serviço pós-venda responde às suas perguntas a respeito de serviços de reparação e de manutenção do seu produto, assim como das peças sobressalentes. Desenhos explodidos e informações acerca das peças sobressalentes também em: www.bosch-pt.com

A nossa equipa de consultores Bosch esclarece com prazer todas as suas dúvidas a respeito dos nossos produtos e acessórios.

Indique para todas as questões e encomendas de peças sobressalentes a referência de 10 dígitos de acordo com a placa de características do produto.

Portugal

Robert Bosch LDA
Avenida Infante D. Henrique
Lotes 2E – 3E
1800 Lisboa
Para efetuar o seu pedido online de peças entre na página www.ferramentasbosch.com.
Tel.: 21 8500000
Fax: 21 8511096

Encontra outros endereços da assistência técnica em:

www.bosch-pt.com/serviceaddresses

Eliminação

As mesas de trabalho, acessórios e embalagens devem ser enviados a uma reciclagem ecológica de matéria-prima.

Italiano

Avvertenze di sicurezza

Avvertenze di sicurezza generali



Leggere tutte le avvertenze di pericolo e le istruzioni operative accluse al banco da lavoro o all'elettrotensile da montare. La mancata osservanza delle avvertenze e indicazioni di sicurezza può causare folgorazioni, incendi e/o lesioni di grave entità.

Avvertenze di sicurezza per banchi da lavoro

- ▶ **Estrarre la spina dalla presa di corrente e/o rimuovere la batteria dall'elettrotensile prima di effettuare regolazioni sull'utensile o di sostituire elementi accesso-**

ri. L'accensione involontaria di elettrotensili è causa di possibili incidenti.

- ▶ **Prima di applicarvi l'elettrotensile, montare correttamente il banco da lavoro.** Un montaggio corretto è indispensabile per impedire il rischio di un crollo.
- ▶ **Prima dell'utilizzo, fissare saldamente l'elettrotensile al banco da lavoro.** Se l'elettrotensile scivola sul banco da lavoro si può avere una pericolosa perdita del controllo.
- ▶ **Posizionare il banco da lavoro su una superficie solida, piana e orizzontale.** Se il banco da lavoro scivola o vibra non è possibile condurre in modo uniforme e sicuro il pezzo in lavorazione.
- ▶ **Non sovraccaricare il banco da lavoro e non usarlo come scala o impalcatura.** Il sovraccarico o la salita sul banco da lavoro può comportare lo spostamento verso l'alto del baricentro del banco da lavoro con conseguente ribaltamento dello stesso.
- ▶ **In fase di trasporto e durante il lavoro, accertarsi che tutte le viti e tutti gli elementi di collegamento siano saldamente serrati.** Eventuali collegamenti allentati possono causare instabilità e operazioni di taglio imprecise.
- ▶ **Montare e smontare l'elettrotensile esclusivamente quando si trovi in posizione di trasporto (per le avvertenze sulla posizione di trasporto, vedere anche istruzioni d'uso del relativo elettrotensile).** In caso contrario, il baricentro dell'elettrotensile potrebbe trovarsi in posizione così sfavorevole da non consentire di trattenerlo in sicurezza.
- ▶ **Quando l'elettrotensile è fissato sulla piastra di montaggio, utilizzarlo esclusivamente sul banco da lavoro.** In assenza del banco da lavoro, la piastra di montaggio abbinata all'elettrotensile non si trova in posizione sicura e può ribaltarsi.
- ▶ **Assicurarsi che i pezzi in lavorazione lunghi e pesanti non sbilancino il banco da lavoro.** I pezzi in lavorazione lunghi e pesanti devono essere supportati oppure appoggiati all'estremità libera.
- ▶ **Non avvicinare le dita ai punti di articolazione quando si chiude o si apre il banco da lavoro.** Sussiste pericolo di schiacciamento per le dita.

Simboli

I seguenti simboli sono molto importanti per l'utilizzo del banco da lavoro. È importante conoscere bene i simboli e il rispettivo significato. Un'interpretazione corretta dei simboli contribuisce ad utilizzare meglio e in modo più sicuro il banco da lavoro.

Simboli e relativi significati



La portata massima (elettrotensile + pezzo in lavorazione) del banco da lavoro è di **180 kg**.

Descrizione del prodotto e dei servizi forniti

Utilizzo conforme

Il banco da lavoro è destinato ad alloggiare i seguenti utensili per uso stazionario di Bosch (aggiornato a **2020.10**):

- GTS 10 (3 601 L30 2..)
- GTS 10 J (3 601 M30 5..)
- GTS 10 XC (3 601 L30 4..)
- GTS 635-216 (3 601 M42 0..)
- GTS 18V-216 (3 601 M44 0..)

In combinazione con l'elettrotensile, il banco da lavoro è destinato al taglio su misura di tavole e profilati.

Il banco da lavoro è adatto anche per vari prodotti della concorrenza (vedi «Fissaggio dell'elettrotensile sulla piastra di montaggio (vedere fig. G)», Pagina 24).

Componenti illustrati

La numerazione dei componenti illustrati nelle figure è riferita alle rappresentazioni sulle pagine con rappresentazione grafica all'inizio delle istruzioni.

- (1)** Piastra di montaggio
- (2)** Bloccaggio
- (3)** Impugnatura
- (4)** Bullone di bloccaggio
- (5)** Piedino regolabile in altezza
- (6)** Telaio superiore con bloccaggio
- (7)** Telaio inferiore
- (8)** Rotella
- (9)** Longherone di collegamento
- (10)** Supporto piedino
- (11)** Kit di fissaggio
- (12)** Dado ad alette

Dati tecnici

Banco da lavoro		GTA 60 W
Codice prodotto		0 601 B12 0..
Altezza del banco da lavoro	mm	622
Portata max. (elettrotensile + pezzo in lavorazione)	kg	180
Peso secondo EPTA-Procedura 01:2014	kg	24

Montaggio

Volume di fornitura



Consultare al riguardo l'illustrazione della dotazione, all'inizio delle istruzioni per l'uso.

Prima di montare il banco da lavoro, accertarsi che siano effettivamente presenti tutte le parti riportate di seguito:

N.	Denominazione	Quantità
(1)	Piastra di montaggio	1
(6)	Telaio superiore con bloccaggio (2)	1
(7)	Telaio inferiore	1
(8)	Rotella con longherone di collegamento (9)	2
(10)	Supporto piedino	1
(11)	Kit di fissaggio, composto da:	
	- Viti a testa esagonale	
	M10 x 100	6
	M10 x 50	2
	M6 x 110	4
	M6 x 75	4
	M6 x 45	4
	- Viti con intaglio a croce	
	M8 x 5	6
	- Rondelle	
	M10	18
	M10 (disco di serraggio)	2
	M6	8
	- Controdadi di sicurezza	
	M10	6
	M8	6
	M6	4

Utensili necessari non compresi nel volume di fornitura:

- Cacciavite a croce
- Chiavi per dadi (10 mm, 8 mm, 6 mm)

Montaggio del supporto mobile

- Prelevare con cautela dai relativi imballaggi tutti gli elementi forniti in dotazione.
- Rimuovere tutto il materiale d'imballaggio.
- Per il montaggio, attenersi alle figg. **A - E**.

Per fig. A:

- Avvitare il telaio superiore **(6)** al telaio inferiore **(7)**.

Per fig. B:

- Avvitare le rotelle sinistra e destra **(8)** al telaio superiore **(6)**.

Durante tale fase, accertarsi che i longheroni di collegamento **(9)** siano rivolti all'esterno e che gli pneumatici delle rotelle siano rivolti verso il telaio inferiore **(7)**.

Avvertenza: Non serrare eccessivamente i dadi. Gli elementi avvitati dovranno potersi spostare liberamente.

Per fig. C:

- Avvitare il supporto piedino (10) ad entrambe le rotelle (8).

Per fig. D:

- Avvitare la piastra di montaggio (1), su entrambi i lati, al telaio superiore (6).

Avvertenza: Non serrare eccessivamente i dadi. Gli elementi avvitati dovranno potersi spostare liberamente.

Per fig. E:

- Avvitare i longheroni di collegamento sinistro e destro (9) alla piastra di montaggio (1).

Avvertenza: Non serrare eccessivamente i dadi. Gli elementi avvitati dovranno potersi spostare liberamente.

Preparazione del banco da lavoro

Sistemazione del banco da lavoro (vedere fig. F)

Prima di fissare l'elettrotensile, occorrerà separare le parti del supporto, facendole scorrere.

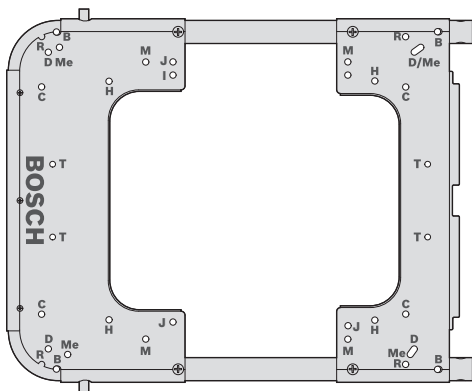
- Per ridurre il carico dei bulloni di bloccaggio (4), tirare leggermente verso l'alto il banco da lavoro, agendo sull'impugnatura (3).
- Aprire il bloccaggio (2). In tale modo, i bulloni di bloccaggio che fissano le rotelle verranno fatti arretrare.
- Posizionare un piede sul supporto piedino (10) e spingere con entrambe le mani l'impugnatura (3) verso il basso, sino a far nuovamente innestare i bulloni di bloccaggio.
- Richiudere il bloccaggio (2).

Durante tale fase, i piedini regolabili in altezza (5) saranno utili per allineare il banco da lavoro.

- Allentare i dadi ad alette (12) ed avvitare o svitare i piedini fino a quando il banco da lavoro sia allineato in piano.

Fissaggio dell'elettrotensile sulla piastra di montaggio (vedere fig. G)

La piastra di montaggio (1) è di impiego universale. Grazie ai diversi fori di montaggio, il banco da lavoro può alloggiare sia elettrotensili Bosch, sia prodotti della concorrenza.



Produttore	Modello	Foro di montaggio
Bosch	GTS 10	B
	GTS 10 XC	B
	GTS 10 J	J
	GTS 635-216	T
	GTS 18V-216	T
DeWALT	DW744XP	D
Metabo	TS 250	Me
Makita	2703	M
Hitachi	C 10 RA 2	H

- Posizionare l'elettrotensile sugli appropriati fori di montaggio.
- Avvitare piastra di montaggio ed elettrotensile con le viti, le rondelle e i dadi appropriati.

Utilizzo

Indicazioni operative

Prima d'iniziare il lavoro, accertarsi sempre che il bloccaggio (2) sia chiuso.

Tenere sempre in modo ben saldo il pezzo in lavorazione, in modo particolare pezzi lunghi e pesanti. Dopo il taglio del pezzo in lavorazione, il baricentro può spostarsi in modo sfavorevole, facendo ribaltare il banco da lavoro.

Non sovraccaricare il banco da lavoro. Osservare sempre la portata massima del banco da lavoro.

Trasporto (vedere fig. H)

Per effettuare il trasporto, occorrerà accostare le parti del supporto.

- Per ridurre il carico dei bulloni di bloccaggio (4), spingere leggermente verso il basso il banco da lavoro, agendo sull'impugnatura (3).
- Aprire il bloccaggio (2). In tale modo, i bulloni di bloccaggio che fissano le rotelle verranno fatti arretrare.
- Posizionare un piede sul supporto piedino (10) e tirare con entrambe le mani l'impugnatura (3) verso l'alto, sino a far nuovamente innestare i bulloni di bloccaggio.
- Richiudere il bloccaggio (2).

Manutenzione ed assistenza

Servizio di assistenza e consulenza tecnica

Il servizio di assistenza risponde alle Vostre domande relative alla riparazione e alla manutenzione del Vostro prodotto nonché concernenti i pezzi di ricambio. Disegni in vista esplosa e informazioni relative ai pezzi di ricambio sono consultabili anche sul sito www.bosch-pt.com

Il team di consulenza tecnica Bosch sarà lieto di rispondere alle Vostre domande in merito ai nostri prodotti e accessori.

In caso di richieste o di ordinazione di pezzi di ricambio, comunicare sempre il codice prodotto a 10 cifre riportato sulla targhetta di fabbricazione dell'elettroutensile.

Italia

Tel.: (02) 3696 2314

E-Mail: pt.hotlinebosch@it.bosch.com

Per ulteriori indirizzi del servizio assistenza consultare:

www.bosch-pt.com/serviceaddresses

Smaltimento

Banchi da lavoro, accessori e confezioni devono essere avviati ad una valorizzazione rispettosa dell'ambiente.

Nederlands

Veiligheidsaanwijzingen

Algemene veiligheidsaanwijzingen



Lees alle bij de werktafel of het te monteren elektrische gereedschap gevoegde waarschuwingen en aanwijzingen. Het niet naleven van de veiligheidsaanwijzingen en instructies kan elektrische schokken, brand en/of zware verwondingen veroorzaken.

Veiligheidsaanwijzingen voor werktafels

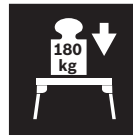
- ▶ **Trek de stekker uit het stopcontact en/of neem de accu uit het elektrische gereedschap, voordat u het gereedschap instelt of accessoires wisselt.** Onbedoeld starten van elektrische gereedschappen is de oorzaak van sommige ongevallen.
- ▶ **Bouw de werktafel correct op, voordat u het elektrische gereedschap monteert.** Een correcte opbouw is belangrijk om het risico van ineenzakken te verhinderen.
- ▶ **Bevestig het elektrische gereedschap veilig op de werktafel, voordat u het gebruikt.** Wegglijden van het elektrische gereedschap op de werktafel kan resulteren in het verlies van de controle.
- ▶ **Plaats de werktafel op een stevige, vlakke en rechte ondergrond.** Als de werktafel kan wegglijden of wankel staat, kan het werkstuk niet gelijkmatig en veilig worden geleid.
- ▶ **Voorkom overbelasting van de werktafel en gebruik deze niet als ladder of steiger.** Overbelasting of staan op de werktafel kan ertoe leiden dat het zwaartepunt van de werktafel naar boven wordt verplaatst en de werktafel omvalt.
- ▶ **Let erop dat bij het vervoeren en bij het werken alle schroeven en verbindingselementen stevig vastgedraaid zijn.** Losse verbindingen kunnen tot instabiliteit en onnauwkeurige zaagwerkzaamheden leiden.

- ▶ **Monteer en demonteer het elektrische gereedschap alleen wanneer het zich in transportstand bevindt (raadpleeg voor aanwijzingen m.b.t. de transportstand ook de gebruiksaanwijzing van het desbetreffende elektrische gereedschap).** Het elektrische gereedschap kan anders een zodanig ongunstig zwaartepunt hebben dat u het niet veilig kunt vasthouden.
- ▶ **Gebruik het op de montageplaat bevestigde elektrische gereedschap uitsluitend op de werktafel.** Zonder de werktafel staat de montageplaat met het elektrische gereedschap niet stabiel en kan kantelen.
- ▶ **Zorg ervoor dat lange en zware werkstukken de werktafel niet uit balans brengen.** Ondersteun lange en zware werkstukken door er bij het vrije uiteinde iets onder te leggen.
- ▶ **Houd bij het ineenschuiven of uittrekken van de werktafel uw vingers uit de buurt van de scharnierpunten.** Uw vingers kunnen bekneld raken.

Symbolen

De volgende symbolen kunnen voor het gebruik van uw werktafel van belang zijn. Zorg ervoor dat u de symbolen en hun betekenis kent. Het juiste begrip van de symbolen helpt u de werktafel beter en veiliger te gebruiken.

Symbolen en hun betekenis



Het maximale draagvermogen (elektrisch gereedschap + werkstuk) van de werktafel bedraagt **180 kg**.

Beschrijving van product en werking

Beoogd gebruik

De werktafel is bestemd voor het opnemen van de volgende stationaire zagen van Bosch (stand **2020.10**):

- GTS 10 (3 601 L30 2..)
- GTS 10 J (3 601 M30 5..)
- GTS 10 XC (3 601 L30 4..)
- GTS 635-216 (3 601 M42 0..)
- GTS 18V-216 (3 601 M44 0..)

Samen met het elektrische gereedschap is de werktafel bestemd voor het afkorten van planken en profielen.

De werktafel is ook geschikt voor diverse producten van concurrenten (zie „Elektrisch gereedschap op de montageplaat bevestigen (zie afbeelding G)“, Pagina 27).

Afgebeelde componenten

De nummering van de afgebeelde componenten heeft betrekking op de weergaven op de pagina's met afbeeldingen aan het begin van de gebruiksaanwijzing.

- (1) Montageplaat
- (2) Vergrendeling

- (3) Handgreep
- (4) Vergrendelingsbout
- (5) In hoogte verstelbare voet
- (6) Bovenste frame met vergrendeling
- (7) Onderste frame
- (8) Wiel
- (9) Verbindingsbalk
- (10) Voetsteun
- (11) Bevestigingsset
- (12) Vleugelmoer

Technische gegevens

Werktafel		GTA 60 W
Productnummer		0 601 B12 0..
Hoogte werktafel	mm	622
Max. draagvermogen (elektrisch gereedschap en werkstuk)	kg	180
Gewicht volgens EPTA-Procedure 01:2014	kg	24

Montage

Meegeleverd



Let op de afbeelding van de leveringsomvang aan het begin van de gebruiksaanwijzing.

Controleer vóór de montage van de werktafel of alle hierna vermelde onderdelen zijn meegeleverd:

Nr.	Beschrijving	Aantal
(1)	Montageplaat	1
(6)	Bovenste frame met vergrendeling (2)	1
(7)	Onderste frame	1
(8)	Wiel met verbindingbalk (9)	2
(10)	Voetsteun	1
(11)	Bevestigingsset bestaande uit:	
	– Zeskantschroeven	
	M10 x 100	6
	M10 x 50	2
	M6 x 110	4
	M6 x 75	4
	M6 x 45	4
	– Kruiskopschroeven	
	M8 x 5	6
	– Onderleggingen	
	M10	18
	M10 (klemring)	2
	M6	8

Nr.	Beschrijving	Aantal
	– Borgmoeren	
	M10	6
	M8	6
	M6	4

Gereedschap dat naast de meegeleverde onderdelen benodigd is:

- Kruiskopschroevendraaier
- Moersleutel (10 mm, 8 mm, 6 mm)

Verrijdbaar onderstel monteren

- Neem alle meegeleverde onderdelen voorzichtig uit de verpakking.
- Verwijder alle verpakkingsmateriaal.
- Volg voor de montage de afbeeldingen **A – E**.

bij afbeelding A:

- Schroef het bovenste frame (6) aan het onderste frame (7) vast.

bij afbeelding B:

- Schroef het linker en rechter wiel (8) elk aan het bovenste frame (6) vast.

Let er daarbij op dat de verbindingbalken (9) naar buiten en de banden van de wielen in de richting van het onderste frame (7) wijzen.

Aanwijzing: Draai de moeren niet te vast aan. De vastgeschroefde onderdelen moeten vrij kunnen bewegen.

bij afbeelding C:

- Schroef de voetsteun (10) aan de beide wielen (8) vast.

bij afbeelding D:

- Schroef de montageplaat (1) aan beide kanten aan het bovenste frame (6) vast.

Aanwijzing: Draai de moeren niet te vast aan. De vastgeschroefde onderdelen moeten vrij kunnen bewegen.

bij afbeelding E:

- Schroef de linker en rechter verbindingbalk (9) telkens aan de montageplaat (1) vast.

Aanwijzing: Draai de moeren niet te vast aan. De vastgeschroefde onderdelen moeten vrij kunnen bewegen.

Werktafel voorbereiden

Werktafel opstellen (zie afbeelding F)

Vóór het bevestigen van het elektrische gereedschap moet u het onderstel uit elkaar schuiven.

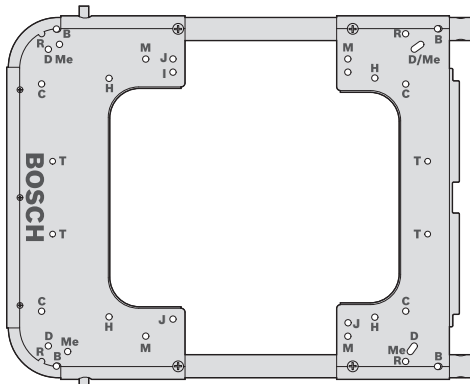
- Trek voor ontlasting van de vergrendelingsbouten (4) de werktafel iets met de handgreep (3) naar boven.
- Open de vergrendeling (2). Zo worden de vergrendelingsbouten die de wielen vergrendelen, teruggetrokken.
- Zet een voet op de voetsteun (10) en duw met beide handen de handgreep (3) zolang omlaag tot de vergrendelingsbouten weer vastklikken.
- Sluit de vergrendeling (2).

De in hoogte verstelbare voeten **(5)** helpen bij het afstellen van de werktafel.

- Draai de vleugelmoeren **(12)** los en schroef de voeten zolang naar binnen of naar buiten tot de werktafel vlak is afgesteld.

Elektrisch gereedschap op de montageplaat bevestigen (zie afbeelding G)

De montageplaat **(1)** kan universeel worden gebruikt. Door de diverse montagegaten kan de werktafel zowel elektrisch gereedschap van Bosch als producten van concurrenten opnemen.



Fabrikant	Model	Montagegat
Bosch	GTS 10	B
	GTS 10 XC	B
	GTS 10 J	J
	GTS 635-216	T
	GTS 18V-216	T
DeWALT	DW744XP	D
Metabo	TS 250	Me
Makita	2703	M
Hitachi	C 10 R A 2	H

- Plaats het elektrische gereedschap op de juiste montagegaten.
- Schroef de montageplaat en het elektrische gereedschap met de juiste schroeven, onderleggingen en moeren vast.

Gebruik

Aanwijzingen voor de werkzaamheden

Zorg ervoor dat vóór het werk de vergrendeling **(2)** altijd gesloten is.

Houd het werkstuk altijd goed vast, vooral het langere, zwaardere deel. Na het doorzagen van het werkstuk kan het zwaartepunt zo ongunstig verplaatst worden dat de werktafel kantelt.

Voorkom overbelasting van de werktafel. Neem altijd het maximaal toegestane draagvermogen van de werktafel in acht.

Transport (zie afbeelding H)

Voor het transport moet u het onderstel in elkaar schuiven.

- Duw voor ontlasting van de vergrendelingsbouten **(4)** de werktafel iets met de handgreep **(3)** naar beneden.
- Open de vergrendeling **(2)**. Zo worden de vergrendelingsbouten die de wielen vergrendelen, teruggetrokken.
- Zet een voet op de voetsteun **(10)** en trek met beide handen de handgreep **(3)** zolang omhoog tot de vergrendelingsbouten weer vastklikken.
- Sluit de vergrendeling **(2)**.

Onderhoud en service

Klantenservice en gebruikadvies

Onze klantenservice beantwoordt uw vragen over reparatie en onderhoud van uw product en over vervangingsonderdelen. Explosietekeningen en informatie over vervangingsonderdelen vindt u ook op: www.bosch-pt.com

Het Bosch-gebruiksadviesteam helpt u graag bij vragen over onze producten en accessoires.

Vermeld bij vragen en bestellingen van vervangingsonderdelen altijd het uit tien cijfers bestaande productnummer volgens het typeplaatje van het product.

Nederland

Tel.: (076) 579 54 54

Fax: (076) 579 54 94

E-mail: gereedschappen@nl.bosch.com

Meer serviceadressen vindt u onder:

www.bosch-pt.com/serviceaddresses

Afvalverwijdering

Werktafels, accessoires en verpakkingen moeten milieuvriendelijk worden afgevoerd.

Dansk

Sikkerhedsinstrukser

Generelle sikkerhedsforskrifter



Læs alle de advarselshenvisninger og instrukser, der følger med arbejdsbordet eller det el-værktøj, der skal monteres. Overhold sikkerhedsinstrukserne og anvisningerne ikke, er der risiko for elektrisk stød, brand og/eller alvorlige kvæstelser.

Sikkerhedsforskrifter til arbejdsbord

- ▶ **Træk stikket ud af stikdåsen og/eller tag akkuen ud af el-værktøjet, før du foretager indstillinger på bordet eller skifter tilbehørsdele.** Utilsigtet start af el-værktøj er årsagen til nogle uheld.
- ▶ **Opstil arbejdsbordet korrekt, før du monterer el-værktøjet.** En korrekt opstilling er vigtig for at forhindre, at underlaget falder sammen.
- ▶ **Fastgør el-værktøjet sikkert på arbejdsbordet, før du tager det i brug.** Hvis el-værktøjet skrider på arbejdsbordet, kan man tabe kontrollen over værktøjet.
- ▶ **Stil arbejdsbordet på en fast, lige og vandret flade.** Kan arbejdsbordet skride eller vakle, kan emnet ikke føres jævnt og sikkert.
- ▶ **Overbelast ikke arbejdsbordet og brug det ikke som stige eller stillads.** Overbelastning eller ophold oven på arbejdsbordet kan medføre, at arbejdsbordets tyngdepunkt forskydes opad og at arbejdsbordet vipper.
- ▶ **Sørg for, at alle skruer og forbindelselementer er spændt rigtigt fast under transport og arbejde.** Løse forbindelser kan føre til instabilitet og unøjagtig saveproces.
- ▶ **Monter og afmonter kun el-værktøjet, hvis det er i transportstilling (du kan finde flere oplysninger om transportstilling i driftsvejledningen til det enkelte el-værktøj).** Ellers kan el-værktøjets tyngdepunkt blive forskudt, så du ikke længere kan holde det på en sikker måde.
- ▶ **Brug kun el-værktøjet, der er fastgjort på monteringspladen, på arbejdsbordet.** Uden arbejdsbord står monteringspladen med el-værktøjet ikke sikkert og kan vælte.
- ▶ **Sørg for, at lange og tunge emner ikke bringer arbejdsbordet ud af ligevægt.** Lange og tunge emner skal understøttes i den frie ende ved at lægge noget ind under dem eller støtte dem mod noget.
- ▶ **Sørg for at holde fingrene væk fra ledpunkterne, når arbejdsbordet skydes sammen eller trækkes ud.** Fingrene kan komme i klemme.

Symboler

De efterfølgende symboler kan være af betydning for dit arbejdsbord. Læg mærke til symbolerne og overhold deres betydning. En rigtig forståelse af symbolerne er med til at sikre en god og sikker brug af arbejdsbordet.

Symboler og deres betydning



Arbejdsbordet har en maks. bæreevne (el-værktøj + emne) på **180 kg**.

Produkt- og ydelsesbeskrivelse

Beregnet anvendelse

Arbejdsbordet er beregnet til at kunne klare følgende stationære save fra Bosch (udgave **2020.10**):

- GTS 10 (3 601 L30 2..)
- GTS 10 J (3 601 M30 5..)
- GTS 10 XC (3 601 L30 4..)
- GTS 635-216 (3 601 M42 0..)
- GTS 18V-216 (3 601 M44 0..)

Sammen med el-værktøjet er arbejdsbordet beregnet til at afkorte brædder og profiler.

Arbejdsbordet er også egnet til visse produkter fra andre producenter (se "Fastgørelse af el-værktøjet på monteringspladen (se billede **G**)", Side 29).

Illustrerede komponenter

Nummereringen af de afbilledede komponenter vedrører illustrationerne på grafiksiderne i begyndelsen af vejledningen.

- (1) Monteringsplade
- (2) Lås
- (3) Håndgreb
- (4) Låsebolte
- (5) Højdejusterbar fod
- (6) Øverste ramme med lås
- (7) Nederste ramme
- (8) Hjul
- (9) Forbindelsesstiver
- (10) Fodstøtte
- (11) Fastgørelsessæt
- (12) Vingemøtrik

Tekniske data

Arbejdsbord	GTA 60 W	
Varenummer		0 601 B12 0..
Højde arbejdsbord	mm	622
Max. bæreevne (el-værktøj + emne)	kg	180
Vægt iht. EPTA-Procedure 01:2014	kg	24

Montering

Leveringsomfang



Vær i den forbindelse opmærksom på det viste leveringsomfang i starten af betjeningsvejledningen.

Kontrollér, at alle dele, der nævnes i det følgende, følger med leveringen, før arbejdsbordet monteres:

Nr.	Betegnelse	Antal
(1)	Monteringsplade	1
(6)	Øverste ramme med lås (2)	1
(7)	Nederste ramme	1
(8)	Hjul med forbindelsesstiver (9)	2
(10)	Fodstøtte	1
(11)	Monterings sæt bestående af:	
	- Sekskantskruer	
	M10 x 100	6
	M10 x 50	2
	M6 x 110	4
	M6 x 75	4
	M6 x 45	4
	- Krydskærvsskruer	
	M8 x 5	6
	- Underlæggskiver	
	M10	18
	M10 (klemskive)	2
	M6	8
	- Låsemøtrikker	
	M10	6
	M8	6
	M6	4

Ekstra værktøj, der er brug for:

- Stjerneskruetrækker
- Skruenøgle (10 mm, 8 mm, 6 mm)

Montering af kørbart understel

- Tag alle medfølgende dele forsigtigt ud af emballagen.
- Fjern alt emballagemateriale.
- Følg billederne i forbindelse med monteringen **A - E**.

til billedet A:

- Skru den øverste ramme (6) sammen med den nederste ramme (7).

til billedet B:

- Skru venstre og højre hjul (8) sammen med den øverste ramme (6).

Sørg i den forbindelse for, at forbindelsesstiverne (9) peger udad, og at dækkene på hjulene peger mod den nederste ramme (7).

Bemærk: Spænd ikke møtrikkerne for meget. De fastskruede dele skal kunne bevæges frit.

til billedet C:

- Skru fodstøtten (10) sammen med de to hjul (8).

til billedet D:

- Skru monteringspladen (1) sammen med den øverste ramme (6) på begge sider.

Bemærk: Spænd ikke møtrikkerne for meget. De fastskruede dele skal kunne bevæges frit.

til billedet E:

- Skru venstre og højre forbindelsesstiver (9) sammen med monteringspladen (1).

Bemærk: Spænd ikke møtrikkerne for meget. De fastskruede dele skal kunne bevæges frit.

Klargøring af arbejdsbord

Opstilling af arbejdsbord (se billede F)

Før du fastgør el-værktøjet, skal du skubbe understellet fra hinanden.

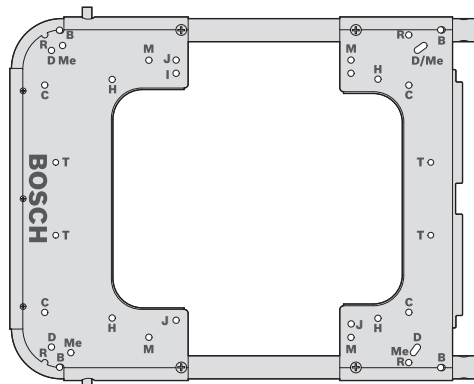
- For at aflaste låseboltene (4) skal du trække arbejdsbordet let opad med håndtaget (3).
- Åbn låsen (2). Derved trækkes låseboltene, som låser hjulene, tilbage.
- Anbring en fod på fodstøtten (10), og pres med begge hænder håndtaget (3) nedad, indtil låseboltene går i indgreb igen.
- Luk låsen (2).

De højdejusterbare fødder (5) hjælper dig med at indstille arbejdsbordet.

- Løsn vingemøtrikkerne (12), og skru foden ind eller ud, indtil arbejdsbordet står jævnt.

Fastgørelse af el-værktøjet på monteringspladen (se billede G)

Monteringspladen (1) passer til det meste. Ved hjælp af de forskellige monteringsboringer kan arbejdsbordet både bruges til el-værktøj fra Bosch og fra andre producenter.



Producent	Model	Monteringsboring
Bosch	GTS 10	B
	GTS 10 XC	B
	GTS 10 J	J
	GTS 635-216	T
	GTS 18V-216	T
DeWALT	DW744XP	D
Metabo	TS 250	Me
Makita	2703	M

Producent	Model	Monteringsboring
Hitachi	C 10 RA 2	H

- Anbring el-værktøjet på de passende monteringsboringer.
- Skru monteringspladen og el-værktøjet fast med de rigtige skruer, underlægsskiver og møtrikker.

Brug

Arbejdsvejledning

Sørg for, at låsen (2) er lukket, før du påbegynder arbejdet. Hold altid godt fast i emnet, især i det lange, tunge afsnit. Når emnet er savet igennem, kan tyngdepunktet forskyde sig ufordelagtigt, hvorved arbejdsbordet kan vippe. Overbelast ikke arbejdsbordet. Overhold altid arbejdsbordets maks. bæredygtighed.

Transport (se billede H)

I forbindelse med transport skal du klappe understellet sammen.

- For at aflaste låseboltene (4) skal du trykke arbejdsbordet let nedad med håndtaget (3).
- Åbn låsen (2).
Derved trækkes låseboltene, som låser hjulene, tilbage.
- Anbring en fod på fodstøtten (10), og træk med begge hænder håndtaget (3) opad, indtil låseboltene går i indgrebet igen.
- Luk låsen (2).

Vedligeholdelse og service

Kundeservice og anvendelsesrådgivning

Kundeservice besvarer dine spørgsmål vedr. reparation og vedligeholdelse af dit produkt samt reservedele. Eksplosionstegninger og oplysninger om reservedele finder du også på: www.bosch-pt.com

Bosch-anvendelsesrådgivningsteamet hjælper dig gerne, hvis du har spørgsmål til produkter og tilbehørsdele.

Produktets 10-cifrede typenummer (se typeskilt) skal altid angives ved forespørgsler og bestilling af reservedele.

Dansk

Bosch Service Center
Telegrafvej 3
2750 Ballerup

På www.bosch-pt.dk kan der online bestilles reservedele eller oprettes en reparations ordre.

Tlf. Service Center: 44898855

Fax: 44898755

E-Mail: vaerktoej@dk.bosch.com

Du finder adresser til andre værksteder på:

www.bosch-pt.com/serviceaddresses

Bortskaffelse

Arbejdsborde, tilbehør og emballage skal genbruges på en miljøvenlig måde.

Svensk

Säkerhetsanvisningar

Allmänna säkerhetsanvisningar



Läs alla de varningsanvisningar och säkerhetsinstruktioner som medföljer arbetsbordet eller elverktyget som ska användas. Fel som uppstår till följd av att säkerhetsinstruktionerna och anvisningarna inte följts kan orsaka elstöt, brand och/eller allvarliga personskador.

Säkerhetsanvisningar för arbetsbord

- ▶ **Dra stickproppen ur vägguttaget och/eller batteriet ur elverktyget innan inställningar utförs på verktyget eller tillbehörsdelar byts.** Oavsiktlig start av elverktyg förorsakar ofta olyckor.
- ▶ **Sätt ihop arbetsbordet korrekt innan elverktyget monteras.** En korrekt montering är viktig för att stödet inte ska braka ihop under arbetet.
- ▶ **Fäst elverktyget ordentligt på arbetsbordet innan det tas i bruk.** Om elverktyget slirar på arbetsbordet finns risk för att du förlorar kontrollen över verktyget.
- ▶ **Ställ upp arbetsbordet på en stadig, plan och vågrät yta.** Om arbetsbordet slirar eller vacklar kan arbetsstycket inte styras ordentligt och säkert.
- ▶ **Överbelasta inte arbetsbordet och använd det inte heller som stege eller ställ.** Om arbetsbordet överbelastas eller om man stiger upp på bordet kan det lätt hända att bordets tyngdpunkt förändras varefter det tipsar.
- ▶ **Se till att alla skruvar och fästelement är ordentligt åtdragna vid transport och arbete.** Lösa förbindelser kan leda till instabilitet och inexakta sågningar.
- ▶ **Montera och demontera elverktyget endast då det befinner sig i transportställning (för information om transportställning, se bruksavisningen från tillverkaren av elverktyget).** Annars kan elverktygets tyngdpunkt vara placerat så att du inte kan hålla det på ett säkert sätt.
- ▶ **Det elverktyg som monterats på monteringsplattan får endast användas på arbetsbordet.** Utan arbetsbord står monteringsplattan och elverktyget inte säkert och kan välta.
- ▶ **Se till att långa och tunga arbetsstycken inte inkräktar på arbetsbordet jämvikt.** Fria ändan på långa och tunga arbetsstycken måste alltid pallas upp eller stödjas.

- **Håll fingrarna på avstånd från lederna när arbetsbordet skjuts ihop eller dras isär.** Risk finns för att fingrarna kommer i kläm.

Symboler

Beakta symbolerna nedan som kan vara viktiga för arbetsbordets användning. Lägg på minne symbolerna och deras betydelse. Korrekt tolkning av symbolerna hjälper till att bättre och säkrare använda arbetsbordet.

Symboler och deras betydelse



Arbetsbordets maximala bärformåga (elverktyg + arbetsstycke) är **180 kg**.

Produkt- och prestandabeskrivning

Ändamålsenlig användning

Arbetsbordet är avsett för montering av följande stationärsågar från Bosch (version **2020.10**):

- GTS 10 (3 601 L30 2..)
- GTS 10 J (3 601 M30 5..)
- GTS 10 XC (3 601 L30 4..)
- GTS 635-216 (3 601 M42 0..)
- GTS 18V-216 (3 601 M44 0..)

Tillsammans med elverktyget är arbetsbordet avsett för kapning av bräden och profiler.

Arbetsbordet är också lämpligt för produkter från andra tillverkare (se „Montera elverktyget på monteringsplattan (se bild G)“, Sidan 32).

Illustrerade komponenter

Numreringen av de avbildade komponenterna refererar till bilderna i början av bruksanvisningen.

- (1) Monteringsplatta
- (2) Lås
- (3) Handtag
- (4) Låsbult
- (5) Höjdjusterbar fot
- (6) Övre ram med lås
- (7) Undre ram
- (8) Hjul
- (9) Tvärstång
- (10) Fotstöd
- (11) Monteringssats
- (12) Vingmutter

Tekniska data

Arbetsbord	GTA 60 W	
Artikelnummer	0 601 B12 0..	
Arbetsbordets höjd	mm	622
Max. bärformåga (elverktyg + arbetsstycke)	kg	180
Vikt motsvarande EPTA-Procedure 01:2014	kg	24

Montage

Leveransen omfattar



Beträffande detta beakta beskrivningen av leveransomfattningen i början på driftsanvisningen.

Kontrollera innan arbetsbordet monteras att alla nedan angivna delar medlevererats:

Nr.	Beteckning	Antal
(1)	Monteringsplatta	1
(6)	Övre ram med lås (2)	1
(7)	Undre ram	1
(8)	Hjul med tvärstång (9)	2
(10)	Fotstöd	1
(11)	Monteringssats bestående av:	
	- Insexskruvar	
	M10 x 100	6
	M10 x 50	2
	M6 x 110	4
	M6 x 75	4
	M6 x 45	4
	- Krysspårskruvar	
	M8 x 5	6
	- Brickor	
	M10	18
	M10 (klämbricka)	2
	M6	8
	- Låsmuttrar	
	M10	6
	M8	6
	M6	4

Följande verktyg behövs i tillägg:

- Krysspårmejsel
- Skruvnyckel (10 mm, 8 mm, 6 mm)

Montera körbart stativ

- Ta försiktigt ut alla medlevererade delar ur förpackningen.
- Ta bort allt förpackningsmaterial.
- Se bilderna **A - E** för montering.

Till bild A:

- Skruva fast den övre ramen (6) på den undre ramen (7).

Till bild B:

- Skruva ihop vänster och höger hjul (8) med den övre ramen (6).

Se till att tvärstången (9) pekar utåt och att hjulens däck pekar mot den undre ramen (7).

Observera: Dra inte åt muttrarna för hårt. De ihopskruvade delarna måste kunna röra sig fritt.

Till bild C:

- Skruva fotstöden (10) på de båda hjulen (8).

Till bild D:

- Skruva ihop monteringsplattan (1) i båda sidor med den övre ramen (6).

Observera: Dra inte åt muttrarna för hårt. De ihopskruvade delarna måste kunna röra sig fritt.

Till bild E:

- Skruva ihop vänster och höger tvärstång (9) med monteringsplattan (1).

Observera: Dra inte åt muttrarna för hårt. De ihopskruvade delarna måste kunna röra sig fritt.

Förbereda arbetsbordet**Ställa upp arbetsbordet (se bild F)**

Innan du skruvar fast elverktyget måste du fälla ut stativet.

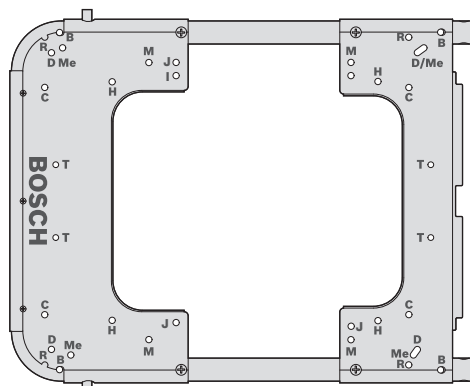
- För att avlasta låsbultarna (4) drar du arbetsbordet lätt uppåt i handtaget (3).
- Öppna låset (2). Därmed dras låsbultarna, som spärrar hjulen, tillbaka.
- Ställ en fot på fotstödet (10) och tryck ner handtaget (3) med båda händer tills låsbultarna går i lås igen.
- Stäng låset (2).

De justerbara fötterna (5) hjälper dig att rikta in arbetsbordet.

- Lossa vingmuttrarna (12) och skruva fötterna uppåt eller neråt tills arbetsbordet står jämnt.

Montera elverktyget på monteringsplattan (se bild G)

Monteringsplattan (1) kan användas universellt. Genom de olika hålen kan arbetsbordet användas tillsammans med produkter från både Bosch och andra tillverkare.



Tillverkare	Modell	Monteringshål
Bosch	GTS 10	B
	GTS 10 XC	B
	GTS 10 J	J
	GTS 635-216	T
	GTS 18V-216	T
DeWALT	DW744XP	D
Metabo	TS 250	Me
Makita	2703	M
Hitachi	C 10 RA 2	H

- Placera elverktyget på passande monteringshål.
- Skruva ihop monteringsplattan och elverktyget med passande skruvar, brickor och muttrar.

Drift**Arbetsanvisningar**

Se till att låset (2) alltid är låst innan arbetet påbörjas.

Håll stadigt i arbetsstycket och speciellt då om det gäller längre och tunga stycken. Efter kapning av arbetsstycket kan tyngdpunkten förändras till den grad att arbetsbordet tipsar. Överbelasta inte arbetsbordet. Beakta arbetsbordets maximala bärförmåga.

Transport (se bild H)

Stativet måste fällas ihop vid transport.

- För att avlasta låsbultarna (4) trycker du arbetsbordet lätt neråt i handtaget (3).
- Öppna låset (2). Därmed dras låsbultarna, som spärrar hjulen, tillbaka.
- Ställ en fot på fotstödet (10) och dra upp handtaget (3) med båda händer tills låsbultarna går i lås igen.
- Stäng låset (2).

Underhåll och service

Kundtjänst och applikationsrådgivning

Kundservicen ger svar på frågor beträffande reparation och underhåll av produkter och reservdelar. Explosionsritningar och informationer om reservdelar hittar du också under:

www.bosch-pt.com

Boschs applikationsrådgivnings-team hjälper dig gärna med frågor om våra produkter och tillbehören till dem.

Ange alltid vid förfrågningar och reservdelsbeställningar det 10-siffriga produktnumret som finns på produktens typskylt.

Svenska

Bosch Service Center
Telegrafvej 3
2750 Ballerup
Danmark
Tel.: (08) 7501820 (inom Sverige)
Fax: (011) 187691

Du hittar fler kontaktuppgifter till service här:

www.bosch-pt.com/serviceaddresses

Avfallshantering

Arbetsbord, tillbehör och förpackningar ska omhändertas på miljövänligt sätt för återvinning.

- ▶ **Sett arbetsbordet på et fast, jevnt og vannrett underlag.** Hvis arbeidsbordet kan gli eller vippe, kan ikke emnet føres jevnt og sikkert.
- ▶ **Du må ikke overbelaste arbeidsbordet og ikke bruke det som stige eller stillas.** Hvis du overbelaster eller står på arbeidsbordet, kan det føre til at tyngdepunktet endres og arbeidsbordet velter.
- ▶ **Kontroller at alle skruer og forbindelseselementer er strammet helt under transport og arbeid.** Løse forbindelser kan føre til ustabilitet og uøyaktig saging.
- ▶ **Monter og demonter elektroverktøyet bare i transportstilling (se også informasjon om transportstilling i bruksanvisningen for det respektive elektroverktøyet).** Hvis ikke denne anvisningen tas til følge, kan elektroverktøyet ha et tyngdepunkt som er så ugunstig at det ikke er mulig for deg å holde det på en sikker måte.
- ▶ **Når elektroverktøyet er festet på monteringsplaten, må det utelukkende brukes på arbeidsbordet.** Uten arbeidsbordet står ikke monteringsplaten med elektroverktøyet sikkert og kan velte.
- ▶ **Pass på at ikke lange og tunge emner gjør arbeidsbordet ustabil.** Lange og tunge emner må støttes eller noe må legges under på den frie enden.
- ▶ **Du må ikke holde fingrene i nærheten av leddpunktene når du skyver arbeidsbordet sammen eller trekker det fra hverandre.** Du kan ellers klemme fingrene.

Norsk

Sikkerhetsanvisninger

Generelle sikkerhetsanvisninger



Les alle vedlagte advarsler og instruksjer for arbeidsbordet eller elektroverktøyet som skal monteres. Hvis ikke sikkerhetsanvisningene og instruksene tas til følge, kan det oppstå elektrisk støt, brann og/eller alvorlige personskader.

Sikkerhetsanvisninger for arbeidsbord

- ▶ **Trekk støpselet ut av stikkontakten og/eller ta batteriet ut av elektroverktøyet før du foretar maskinnstillinger eller skifter ut tilbehørsdeler.** En uvilkarlig startung av elektroverktøy er årsak til mange uhell.
- ▶ **Sett arbeidsbordet korrekt opp før du monterer elektroverktøyet.** For å unngå faren for at det faller sammen er det viktig at arbeidsbordet settes opp riktig.
- ▶ **Fest elektroverktøyet sikkert på arbeidsbordet før du bruker det.** Hvis elektroverktøyet glir på arbeidsbordet, kan du miste kontrollen.

Symboler

De nedenstående symbolene kan være av betydning for bruk av arbeidsbordet. Legg merke til symbolene og deres betydning. En riktig tolkning av symbolene hjelper deg med å bruke arbeidsbordet på en bedre og sikrere måte.

Symboler og deres betydning



Den maksimale bæreevnen (elektroverktøy + emne) til arbeidsbordet er **180 kg**.

Produktbeskrivelse og ytelsesspesifikasjoner

Forskriftsmessig bruk

Arbetsbordet er beregnet for følgende stasjonære sager fra Bosch (per **2020.10**):

- GTS 10 (3 601 L30 2..)
- GTS 10 J (3 601 M30 5..)
- GTS 10 XC (3 601 L30 4..)
- GTS 635-216 (3 601 M42 0..)
- GTS 18V-216 (3 601 M44 0..)

Sammen med elektroverktøyet er arbeidsbordet beregnet for kapping av bord og profiler.

Arbeidsbordet er også egnet for flere verktøy fra andre produsenter (se „Feste elektroverktøyet på monteringsplaten (se bilde G)“, Side 35).

Illustrerte komponenter

Nummereringen av de avbildede komponentene er basert på illustrasjonene på grafikkensiden i begynnelsen av bruksanvisningen.

- (1) Monteringsplate
- (2) Lås
- (3) Håndtak
- (4) Låsebolter
- (5) Høydejusterbar fot
- (6) Øvre ramme med lås
- (7) Nedre ramme
- (8) Hjul
- (9) Forbindelsesstag
- (10) Fotstøtte
- (11) Festesett
- (12) Vingemutter

Tekniske data

Arbeidsbord		GTA 60 W
Artikkelnummer		0 601 B12 0..
Høyde arbeidsbord	mm	622
Maks. bæreevne (elektroverktøy + emne)	kg	180
Vekt i samsvar med EPTA-Procedure 01:2014	kg	24

Montering

Leveransens innhold



Se illustrasjonen av innholdet i begynnelsen av bruksanvisningen.

Kontroller før montering av arbeidsbordet om alle delene nedenfor fulgte med ved levering:

Nr.	Betegnelse	Antall
(1)	Monteringsplate	1
(6)	Øvre ramme med lås (2)	1
(7)	Nedre ramme	1
(8)	Hjul med forbindelsesstag (9)	2
(10)	Fotstøtte	1
(11)	Festesett som består av:	

Nr.	Betegnelse	Antall
-	Sekskantskruer	
	M10 x 100	6
	M10 x 50	2
	M6 x 110	4
	M6 x 75	4
	M6 x 45	4
-	Stjerneskruer	
	M8 x 5	6
-	Underlagsskiver	
	M10	18
	M10 (låseskive)	2
	M6	8
-	Låsemuttere	
	M10	6
	M8	6
	M6	4

Nødvendig verktøy i tillegg til det som inngår i leveransen:

- Stjerneskrutrekker
- Skrunøkkel (10 mm, 8 mm, 6 mm)

Montere mobilt stativ

- Ta alle delene som fulgte med, forsiktig ut av emballasjen.
- Fjern all emballasjen.
- Monter som vist på bildene A – E.

Til bilde A:

- Skru den øvre rammen (6) sammen med den nedre rammen (7).

Til bilde B:

- Skru det venstre og høyre hjulet (8) sammen med den øvre rammen (6).

Pass på at forbindelsesstagene (9) vender utover og dekkene på hjulene vender mot den nedre rammen (7).

Merknad: Ikke stram mutterne for mye. Delene som er skrudd sammen, må kunne bevege seg fritt.

Til bilde C:

- Skru fotstøtten (10) sammen med de to hjulene (8).

Til bilde D:

- Skru monteringsplaten (1) på begge sider sammen med den øvre rammen (6).

Merknad: Ikke stram mutterne for mye. Delene som er skrudd sammen, må kunne bevege seg fritt.

Til bilde E:

- Skru det venstre og høyre forbindelsesstaget (9) sammen med monteringsplaten (1).

Merknad: Ikke stram mutterne for mye. Delene som er skrudd sammen, må kunne bevege seg fritt.

Forberede arbeidsbordet

Sette opp arbeidsbordet (se bilde F)

Før elektroverktøyet festes må du skyve stativet fra hverandre.

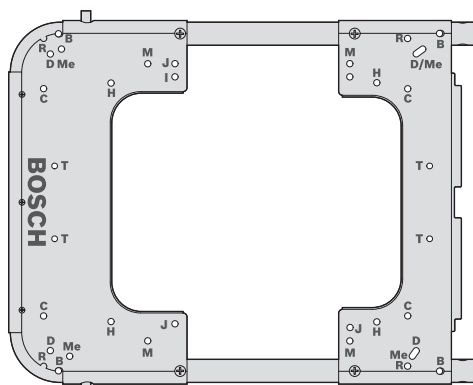
- For å avlaste låseboltene (4) trekker du arbeidsbordet litt opp med håndtaket (3).
- Åpne låsen (2). Dette gjør at låseboltene som låser hjulene trekkes tilbake.
- Sett en fot på fotstøtten (10), og trykk ned håndtaket (3) med begge hendene helt til låseboltene låses igjen.
- Lukk låsen (2).

De høydejusterbare føttene (5) gjør det lettere å stille inn arbeidsbordet.

- Løsne vingemutterne (12), og skru føttene inn eller ut helt til arbeidsbordet står rett.

Feste elektroverktøyet på monteringsplaten (se bilde G)

Monteringsplaten (1) er egnet for universalbruk. Med de forskjellige monteringshullene passer arbeidsbordet både for Bosch-elektroverktøy og verktøy fra andre produsenter.



Produsent	Modell	Monteringshull
Bosch	GTS 10	B
	GTS 10 XC	B
	GTS 10 J	J
	GTS 635-216	T
	GTS 18V-216	T
DeWALT	DW744XP	D
Metabo	TS 250	Me
Makita	2703	M
Hitachi	C 10 RA 2	H

- Plasser elektroverktøyet over de passende monteringshullene.
- Skru sammen monteringsplaten og elektroverktøyet med skruene, underlagsskivene og mutterne som passer.

Bruk

Arbeidshenvisninger

Før du begynner å arbeide, må du alltid kontrollere at låsen (2) er lukket.

Hold emnet alltid godt fast, spesielt når det sages av lange, tunge deler. Etter kapping av emnet kan tyngdepunktet forskyves så ugunstig at arbeidsbordet vipper.

Arbeidsbordet må ikke overbelastes. Ta alltid hensyn til arbeidsbordets maksimale bæreevne.

Transport (se bilde H)

Stativet må skyves sammen for transport.

- For å avlaste låseboltene (4) trykker du arbeidsbordet litt ned med håndtaket (3).
- Åpne låsen (2). Dette gjør at låseboltene som låser hjulene trekkes tilbake.
- Sett en fot på fotstøtten (10), og trekk håndtaket (3) opp med begge hendene helt til låseboltene låses igjen.
- Lukk låsen (2).

Service og vedlikehold

Kundeservice og kundeveiledning

Kundeservice hjelper deg ved spørsmål om reparasjon og vedlikehold av produktet ditt og reservedelene. Du finner også sprenkskisser og informasjon om reservedeler på www.bosch-pt.com

Boschs kundeveilederteam hjelper deg gjerne hvis du har spørsmål om våre produkter og tilbehør.

Ved alle forespørsler og reservedelsbestillinger må du oppgi det 10-sifrede produktnummeret som er angitt på produktets typeskilt.

Norsk

Robert Bosch AS
Postboks 350
1402 Ski
Tel.: 64 87 89 50
Faks: 64 87 89 55

Du finner adresser til andre verksteder på:

www.bosch-pt.com/serviceaddresses

Deponering

Arbeidsbord, tilbehør og emballasje må leveres inn for miljøvennlig gjenvinning.

Suomi

Turvallisuusohjeet

Yleiset turvallisuusohjeet



Lue kaikki työpenkin tai asennettavan sähkötyökalun mukana toimitetut varoitukset ja käyttöohjeet. Turvallisuus- ja käyttöohjeiden noudattamatta jättäminen voi johtaa sähköiskuun, tulipalloon ja/tai vakavaan loukkaantumiseen.

Työpenkkien turvallisuusohjeet

- ▶ **Vedä pistotulppa irti pistorasiasta ja/tai irrota akku sähkötyökalusta, ennen kuin teet laiteasetuksia tai vaihdat käyttötarvikkeita.** Sähkötyökalujen tahaton käynnistyminen voi johtaa tapaturmiin.
- ▶ **Kokoa työpenkki oikein, ennen kuin asennat sähkötyökalun.** Kokoaminen on tehtävä kunnolla, niin ettei työpenkki voi missään tapauksessa romahtaa.
- ▶ **Kiinnitä sähkötyökalu kunnolla työpenkkiin, ennen kuin otat työpenkin käyttöön.** Sähkötyökalun siirtymisen paikaltaan työpenkissä saattaa johtaa hallinnan menettämiseen.
- ▶ **Aseta työpenkki tukevalla, tasaisella ja vaakasuoralla pinnalle.** Työkappaletta ei voi ohjata tasaisesti ja turvallisesti, jos työpenkki voi siirtyä paikaltaan tai heilua.
- ▶ **Älä ylikuormita työpenkkiä äläkä käytä sitä portaana tai telineenä.** Ylikuorma tai työpenkin päällä seisominen saattaa siirtää työpenkin painopistettä ylöspäin ja kaataa työpenkin.
- ▶ **Varmista, että kaikki ruuvit ja liitososat ovat kunnolla kiinni kuljetuksen ja työskentelyn aikana.** Löysät liitokset saattavat horjuttaa työpenkin asentoa ja johtaa epätarkkoihin sahaustuloksiin.
- ▶ **Asenna ja irrota sähkötyökalu vain kuljetusasennossaan (kuljetusasentoa koskevia lisätietoja on myös kyseisen sähkötyökalun käyttöohjeessa).** Muuten sähkötyökalun painopiste voi olla epäedullisessa kohdassa, eikä työkalusta saa kunnollista otetta.
- ▶ **Käytä asennuslevyyn kiinnitettyä sähkötyökalua vain työpenkillä.** Asennuslevyyn kiinnitetty sähkötyökalu ei ole tukevassa asennossa ja saattaa kaatua, jos se ei ole työpenkin päällä.
- ▶ **Varmista, etteivät pitkät ja raskaat työkappalet voi kaataa työpenkkiä.** Pitkät ja painavat työkappalet tulee tukea vapaasta päästään.
- ▶ **Älä pidä sormia nivelpisteiden lähellä, kun taitat työpenkin kokoon tai auki.** Sormien puristumisvaara.

Symbolit

Seuraavat symbolit voivat olla hyödyksi työpenkin käytössä. Opettele symbolit ja niiden merkitys. Symbolien ymmärtämi-

nen auttaa käyttämään työpenkkiä paremmin ja turvallisemmin.

Symbolit ja niiden merkitys



Työpenkin suurin kantavuus (sähkötyökalu + työkappale) on **180 kg**.

Tuotteen ja ominaisuuksien kuvaus

Määräystenmukainen käyttö

Työpenkki on tarkoitettu seuraavien Bosch-pöytäsaohojen työtasoksi (versio **2020.10**):

- GTS 10 (3 601 L30 2..)
- GTS 10 J (3 601 M30 5..)
- GTS 10 XC (3 601 L30 4..)
- GTS 635-216 (3 601 M42 0..)
- GTS 18V-216 (3 601 M44 0..)

Työpenkki on tarkoitettu sähkötyökalun kanssa lautojen ja profiilien katkaisuun.

Työpenkki soveltuu myös erilaisille kilpailijoiden valmistamille tuotteille (katso "Sähkötyökalun kiinnitys asennuslevyyn" (katso kuva **G**"), Sivu 37).

Kuvatut osat

Kuvattujen osien numerointi viittaa oppaan alussa oleviin kuvavivujen piirroksiin.

- (1) Asennuslevy
- (2) Lukitsin
- (3) Kahva
- (4) Salpatappi
- (5) Korkeussäätöinen jalka
- (6) Yläkehys ja lukitsin
- (7) Alakehys
- (8) Pyörä
- (9) Liitostuki
- (10) Jalkatuki
- (11) Kiinnitysarja
- (12) Siipimutteri

Tekniset tiedot

Työpenkki		GTA 60 W
Tuotenumero		0 601 B12 0..
Työpenkin korkeus	mm	622
Maks. kantokyky (sähkötyökalu + työkappale)	kg	180
Paino EPTA-Procédure 01:2014 -ohjeiden mukaan	kg	24

Asennus

Vakiovarustus



Huomioi käyttöohjekirjan alussa oleva vakiovarusteiden kuvaus.

Tarkista ennen työpenkin kokoamista, että olet saanut kaikki alla luetellut osat:

Nro	Nimike	Määrä
(1)	Asennuslevy	1
(6)	Yläkehys ja lukitsin (2)	1
(7)	Alakehys	1
(8)	Pyörä ja liitostuki (9)	2
(10)	Jalkatuki	1
(11)	Kiinnityssarja, sisältö:	
	– Kuusioruuvit	
	M10 x 100	6
	M10 x 50	2
	M6 x 110	4
	M6 x 75	4
	M6 x 45	4
	– Ristikantaruuvit	
	M8 x 5	6
	– Aluslevyt	
	M10	18
	M10 (lukituslevy)	2
	M6	8
	– Lukkomutterit	
	M10	6
	M8	6
	M6	4

Työkalut, jotka tarvitaan toimitukseen kuuluvien lisäksi:

- Ristipääruuvitaltta
- Ruuviavain (10 mm, 8 mm, 6 mm)

Siirrettävän työpenkin kokoaminen

- Ota kaikki toimitetut osat varovasti pois pakkauksistaan.
- Poista kaikki pakkausmateriaalit.
- Kokoa penkki kuvien A – E mukaisesti.

kuvaan A:

- Kiinnitä yläkehys (6) alakehykseen (7).

kuvaan B:

- Kiinnitä vasen ja oikea pyörä (8) yläkehykseen (6).

Varmista, että liitostuet (9) osoittavat ulospäin ja pyörien renkaat alakehyksen (7) suuntaan.

Huomautus: Älä kiristä muttereita liian tiukkaan. Ruuvikiinnitteisten osien pitää olla vapaasti liikuteltavissa.

kuvaan C:

- Kiinnitä jalkatuki (10) molempiin pyöriin (8).

kuvaan D:

- Kiinnitä asennuslevy (1) kummaltakin puolelta yläkehykseen (6).

Huomautus: Älä kiristä muttereita liian tiukkaan. Ruuvikiinnitteisten osien pitää olla vapaasti liikuteltavissa.

kuvaan E:

- Kiinnitä vasen ja oikea liitostuki (9) asennuslevyyn (1).

Huomautus: Älä kiristä muttereita liian tiukkaan. Ruuvikiinnitteisten osien pitää olla vapaasti liikuteltavissa.

Työpenkin valmistelu

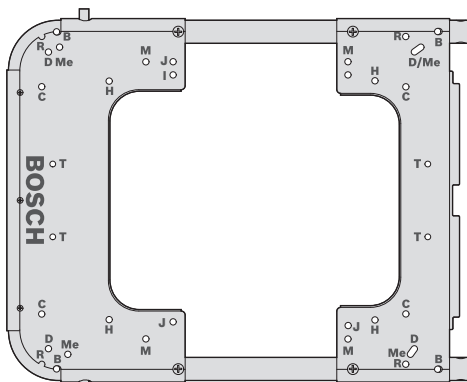
Työpenkin pystytys (katso kuva F)

Ennen sähkötyökalun kiinnitystä työpenkki pitää avata.

- Vapauta salpatapit (4) vetämällä kahvan (3) avulla työpenkkiä kevyesti ylöspäin.
 - Avaa lukitsin (2). Tämä vetää pyörät lukitsevat salpatapit taaksepäin.
 - Aseta jalka jalkatuen (10) päälle ja paina kummallakin kädellä kahvaa (3) alas päin, kunnes salpatapit lukittuvat.
 - Sulje lukitsin (2).
- Säädettävät jalat (5) helpottavat työpenkin säätämistä oikeaan asentoon.
- Löysää siipimuttereita (12) ja kierrä jalkoja sisään- tai ulospäin, kunnes työpenkki on vaakasuorassa asennossa.

Sähkötyökalun kiinnitys asennuslevyyn (katso kuva G)

Asennuslevy (1) on yleiskäyttöinen. Erilaisten asennusreikien avulla työpenkkiin voi kiinnittää sekä Bosch-sähkötyökaluja että kilpailijoiden valmistamia tuotteita.



Valmistaja	Malli	Asennusreikä
Bosch	GTS 10	B
	GTS 10 XC	B
	GTS 10 J	J
	GTS 635-216	T
	GTS 18V-216	T
DeWALT	DW744XP	D
Metabo	TS 250	Me

Valmistaja	Malli	Asennusreikä
Makita	2703	M
Hitachi	C 10 RA 2	H

- Sijoita sähkötyökalu sopiviin asennusreikiin.
- Kiinnitä asennuslevy ja sähkötyökalu toisiinsa sopivilla ruuveilla, aluslevyillä ja muttereilla.

Καyttö

Τυösκентelyohjeita

Varmista aina ennen työskentelyn aloittamista, että lukitsin (2) on suljettu.

Pidä aina kunnolla kiinni työkappaleesta, varsinkin sen pidemmästä, painavammasta osasta. Työkappaleen katkettua painopiste saattaa siirtyä niin, että työpenkki kaatuu.

Älä ylikuormita työpenkkiä. Huomioi aina työpenkin suurin kantavuus.

Kuljetus (katso kuva H)

Kuljetusta varten työpenkki pitää taittaa kokoon.

- Vapauta salpatapit (4) painamalla kahvan (3) avulla työpenkkiä kevyesti alaspäin.
- Avaa lukitsin (2).
Tämä vetää pyörät lukitsevat salpatapit taaksepäin.
- Aseta jalka jalkatuen (10) päälle ja vedä kummallakin kädellä kahvaa (3) ylöspäin, kunnes salpatapit lukittuvat.
- Sulje lukitsin (2).

Hoito ja huolto

Asiakaspalvelu ja käyttöneuvonta

Asiakaspalvelu vastaa tuotteesi korjausta ja huoltoa sekä varaosia koskeviin kysymyksiin. Räjättytuskuvat ja varaosatiiedot ovat myös verkko-osoitteessa: www.bosch-pt.com
Bosch-käyttöneuvontatiimi vastaa mielellään tuotteita ja tarvikkeita koskeviin kysymyksiin.

Ilmoita kaikissa kyselyissä ja varaosatilauksissa 10-numeroinen tuotenumero, joka on ilmoitettu tuotteen mallikilvessä.

Suomi

Robert Bosch Oy
Bosch-keskushuolto
Pakkalantie 21 A
01510 Vantaa
Voitte tilata varaosat suoraan osoitteesta www.bosch-pt.fi.
Puh.: 0800 98044
Faksi: 010 296 1838
www.bosch-pt.fi

Muut asiakaspalvelun yhteystiedot löydät kohdasta:

www.bosch-pt.com/serviceaddresses

Hävitys

Toimita käytöstä poistetut työpenkit, lisätarvikkeet ja pakkauskset ympäristöstävälliseen kierrätykseen.

Ελληνικά

Υποδείξεις ασφαλείας

Γενικές υποδείξεις ασφαλείας



Διαβάστε όλες τις προειδοποιητικές υποδείξεις και οδηγίες που συνοδεύουν το τραπέζι εργασίας ή το προς συναρμολόγηση ηλεκτρικό εργαλείο. Η μη τήρηση των υποδείξεων ασφαλείας και των οδηγιών μπορεί να προκαλέσει ηλεκτροπληξία, πυρκαγιά και/ή σοβαρούς τραυματισμούς.

Υποδείξεις ασφαλείας για τραπέζια εργασίας

- ▶ **Τραβήξτε το φως από την πρίζα και/ή αφαιρέστε την μπαταρία από το ηλεκτρικό εργαλείο, προτού εκτελέσετε τυχόν ρυθμίσεις της συσκευής ή αλλάξετε κάποια εξαρτήματα.** Η ακούσια εκκίνηση ηλεκτρικών εργαλείων αποτελεί αιτία μερικών ατυχημάτων.
- ▶ **Στήστε σωστά το τραπέζι εργασίας πριν συναρμολογήσετε το ηλεκτρικό εργαλείο.** Το σωστό στήσιμο είναι σημαντικό, για να αποφευχθεί η κατάρρευση του τραπεζιού εργασίας.
- ▶ **Στερεώστε το ηλεκτρικό εργαλείο με ασφάλεια πάνω στο τραπέζι εργασίας, προτού το χρησιμοποιήσετε.** Τυχόν γλιστρήματα του ηλεκτρικού εργαλείου επάνω στο τραπέζι εργασίας μπορεί να οδηγήσει στην απώλεια του ελέγχου.
- ▶ **Τοποθετήστε το τραπέζι εργασίας πάνω σε μια σταθερή, επίπεδη και οριζόντια επιφάνεια.** Όταν υπάρχει κίνδυνος, το τραπέζι να γλιστρήσει ή να κουνηθεί, τότε το επεξεργαζόμενο κομμάτι δεν μπορεί να οδηγηθεί ομοιόμορφα και ασφαλώς.
- ▶ **Μην υπερφορτώνετε το τραπέζι εργασίας και μην το χρησιμοποιείτε ως κλίμακα ή σκαλωσιά.** Όταν υπερφορτώνετε το τραπέζι εργασίας ή όταν ανεβαίνετε επάνω σ' αυτό τότε το κέντρο βάρους του μπορεί να μετατοπιστεί προς τα επάνω κι έτσι το τραπέζι εργασίας να ανατραπεί.
- ▶ **Προσέξτε, ώστε κατά τη μεταφορά και κατά την εργασία όλες οι βίδωμα και τα στοιχεία σύνδεσης να είναι σταθερά σφιγμένα.** Χαλαρές συνδέσεις μπορεί να οδηγήσουν σε αστάθειες και σε ανακριβείς κοπές.
- ▶ **Συναρμολογήστε και αποσυναρμολογήστε το ηλεκτρικό εργαλείο μόνο, όταν είναι σε θέση μεταφοράς (για υποδείξεις για τη θέση μεταφοράς βλέπε επίσης στις οδηγίες λειτουργίας του εκάστοτε ηλεκτρικού εργαλείου).** Διαφορετικά το ηλεκτρικό εργαλείο μπορεί να έχει ένα τόσο δυσμενές κέντρο βάρους, ώστε να μην μπορείτε να το κρατήσετε με σιγουριά.
- ▶ **Λειτουργείτε το στερεωμένο πάνω στην πλάκα συναρμολόγησης ηλεκτρικό εργαλείο αποκλειστικά πάνω στο τραπέζι εργασίας.** Χωρίς το τραπέζι εργασίας η πλάκα συναρμολόγησης μαζί με το ηλεκτρικό εργαλείο δεν εδράζεται με ασφάλεια και μπορεί να ανατραπεί.

- ▶ **Βεβαιωθείτε, ότι τα μακριά και τα βαριά επεξεργαζόμενα κομμάτια δεν ανατρέπουν το τραπέζι εργασίας.** Το ελεύθερο άκρο των μακρικών και βαριών επεξεργαζόμενων κομματιών πρέπει να ακουμπάει κάπου ή να υποστηρίζεται.
- ▶ **Κατά το κλείσιμο ή άνοιγμα του τραπεζιού εργασίας μη βάζετε τα δάκτυλά σας κοντά στα σημεία άρθρωσης.** Τα δάκτυλά σας μπορεί να συμπιεστούν.

Σύμβολα

Τα σύμβολα που ακολουθούν μπορεί να έχουν σημασία για το χειρισμό του τραπεζιού εργασίας. Παρακαλούμε αποτυπώστε στη μνήμη σας τα σύμβολα και τη σημασία τους. Η σωστή ερμηνεία των συμβόλων συμβάλλει στον καλύτερο και ασφαλέστερο χειρισμό του τραπεζιού εργασίας.

Σύμβολα και η σημασία τους



Η μέγιστη ικανότητα στήριξης (ηλεκτρικό εργαλείο + επεξεργαζόμενο κομμάτι) του τραπεζιού εργασίας ανέρχεται στα **180 kg**.

Περιγραφή προϊόντος και ισχύος

Χρήση σύμφωνα με τον προορισμό

Το τραπέζι εργασίας προορίζεται για την υποδοχή των ακόλουθων σταθερών πριονιών της Bosch (Ενημέρωση **2020.10**):

- GTS 10 (3 601 L30 2..)
- GTS 10 J (3 601 M30 5..)
- GTS 10 XC (3 601 L30 4..)
- GTS 635-216 (3 601 M42 0..)
- GTS 18V-216 (3 601 M44 0..)

Το τραπέζι εργασίας μαζί με το ηλεκτρικό εργαλείο προορίζεται για εγκάρσια κοπή σανίδων και προφίλ.

Το τραπέζι εργασίας είναι επίσης κατάλληλο για διάφορα προϊόντα ανταγωνιστών (βλέπε «Στερέωση του ηλεκτρικού εργαλείου πάνω στην πλάκα συναρμολόγησης (βλέπε εικόνα **G**)», Σελίδα 40).

Απεικονιζόμενα στοιχεία

Η απαρίθμηση των εικονιζόμενων εξαρτημάτων αναφέρεται στην παράσταση στις σελίδες γραφικών στην αρχή του εγχειριδίου οδηγιών.

- (1) Πλάκα συναρμολόγησης
- (2) Ασφάλιση
- (3) Χειρολαβή
- (4) Πείρος ασφάλισης
- (5) Ρυθμιζόμενο στο ύψος πόδι
- (6) Επάνω πλαίσιο με ασφάλιση
- (7) Κάτω πλαίσιο
- (8) Τροχός

- (9) Δοκίδα σύνδεσης
- (10) Στήριγμα ποδιού
- (11) Σετ εξαρτημάτων στερέωσης
- (12) Παξιμάδι τύπου πεταλούδας

Τεχνικά στοιχεία

Τραπέζι εργασίας	GTA 60 W	
Κωδικός αριθμός		0 601 B12 0..
Ύψος τραπεζιού εργασίας	mm	622
Μέγιστη ικανότητα στήριξης (ηλεκτρικό εργαλείο + επεξεργαζόμενο κομμάτι)	kg	180
Βάρος κατά EPTA-Procedure 01:2014	kg	24

Συναρμολόγηση

Υλικά παράδοσης



Προσέξτε γι' αυτό την παράσταση των υλικών παράδοσης στην αρχή των οδηγιών λειτουργίας.

Πριν συναρμολογήσετε το τραπέζι εργασίας, βεβαιωθείτε, ότι σας παραδόθηκαν όλα τα αναφερόμενα μέρη:

Αριθ	Ονομασία	Ποσότητα
(1)	Πλάκα συναρμολόγησης	1
(6)	Επάνω πλαίσιο με ασφάλιση (2)	1
(7)	Κάτω πλαίσιο	1
(8)	Τροχός με δοκίδα σύνδεσης (9)	2
(10)	Στήριγμα ποδιού	1
(11)	Σετ εξαρτημάτων στερέωσης αποτελούμενο από:	
	- Βίδες εξαγωνικής κεφαλής	
	M10 x 100	6
	M10 x 50	2
	M6 x 110	4
	M6 x 75	4
	M6 x 45	4
	- Σταυρόβιδες	
	M8 x 5	6
	- Ροδέλες	
	M10	18
	M10 (ροδέλα σύσφιξης)	2
	M6	8
	- Παξιμάδια ασφαλείας	
	M10	6
	M8	6
	M6	4

Εκτός από υλικά παράδοσης χρειάζεστε και τα παρακάτω εργαλεία:

- Σταυροκατσάβιδο
- Κλειδιά (10 mm, 8 mm, 6 mm)

Συναρμολόγηση της κυλιόμενης βάσης

- Βγάλτε όλα τα εξαρτήματα από τη συσκευασία τους.
- Απομακρύνετε όλα τα υλικά συσκευασίας.
- Για τη συναρμολόγηση ακολουθήστε τις εικόνες **A – E**.

στην Εικ. A:

- Βιδώστε το επάνω πλαίσιο **(6)** με το κάτω πλαίσιο **(7)**.

στην Εικ. B:

- Βιδώστε τον αριστερό και δεξιό τροχό **(8)** κάθε φορά με το επάνω πλαίσιο **(6)**.

Προσέξτε εδώ, οι δοκίδες σύνδεσης **(9)** να δείχνουν προς τα έξω και τα ελαστικά των τροχών στην κατεύθυνση προς το κάτω πλαίσιο **(7)**.

Υπόδειξη: Μη σφίξετε τα παξιμάδια πολύ σφιχτά. Τα βιδωμένα μέρη πρέπει να μπορούν να κινούνται ελεύθερα.

στην Εικ. C:

- Βιδώστε το στήριγμα ποδιού **(10)** με τους δύο τροχούς **(8)**.

στην Εικ. D:

- Βιδώστε την πλάκα συναρμολόγησης **(1)** στις δύο πλευρές με το επάνω πλαίσιο **(6)**.

Υπόδειξη: Μη σφίξετε τα παξιμάδια πολύ σφιχτά. Τα βιδωμένα μέρη πρέπει να μπορούν να κινούνται ελεύθερα.

στην Εικ. E:

- Βιδώστε την αριστερή και τη δεξιά δοκίδα σύνδεσης **(9)** κάθε φορά με την πλάκα συναρμολόγησης **(1)**.

Υπόδειξη: Μη σφίξετε τα παξιμάδια πολύ σφιχτά. Τα βιδωμένα μέρη πρέπει να μπορούν να κινούνται ελεύθερα.

Προετοιμασία του τραπέζιού εργασίας**Τοποθέτηση του τραπέζιού εργασίας (βλέπε εικόνα F)**

Πριν τη στερέωση του ηλεκτρικού εργαλείου πρέπει να ανοίξετε τη βάση.

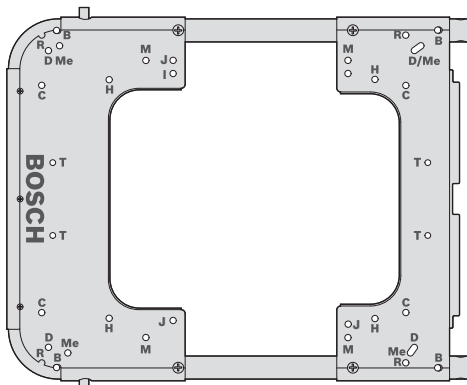
- Για την αποφόρτιση των πείρων ασφάλισης **(4)** τραβήξτε το τραπέζι εργασίας ελαφρά από τη χειρολαβή **(3)** προς τα πάνω.
- Ανοίξτε την ασφάλιση **(2)**. Έτσι οι πείροι ασφάλισης, που ασφαλίζουν τους τροχούς, τραβιούνται πίσω.
- Τοποθετήστε ένα πόδι πάνω στο στήριγμα του ποδιού **(10)** και πιέστε με τα δύο χέρια τη χειρολαβή **(3)** τόσο προς τα κάτω, μέχρι να ασφαλίσουν ξανά οι πείροι ασφάλισης.
- Κλείστε την ασφάλιση **(2)**.

Τα ρυθμιζόμενα στο ύψος πόδια **(5)** σας βοηθούν, να ευθυγραμμίσετε το τραπέζι εργασίας.

- Λύστε τα παξιμάδια τύπου πεταλούδας **(12)** και βιδώστε ή ξεβιδώστε τα πόδια τόσο, μέχρι το τραπέζι εργασίας να ευθυγραμμιστεί επίπεδα.

Στερέωση του ηλεκτρικού εργαλείου πάνω στην πλάκα συναρμολόγησης (βλέπε εικόνα G)

Η πλάκα συναρμολόγησης **(1)** μπορεί να χρησιμοποιηθεί γενικά. Με τις διαφορετικές οπές συναρμολόγησης μπορεί το τραπέζι εργασίας να παραλάβει τόσο ηλεκτρικά εργαλεία της Bosch όσο επίσης και προϊόντα των ανταγωνιστών.



Κατασκευαστής	Μοντέλο	Οπή συναρμολόγησης
Bosch	GTS 10	B
	GTS 10 XC	B
	GTS 10 J	J
	GTS 635-216	T
	GTS 18V-216	T
DeWALT	DW744XP	D
Metabo	TS 250	Me
Makita	2703	M
Hitachi	C 10 RA 2	H

- Τοποθετήστε το ηλεκτρικό εργαλείο στις κατάλληλες οπές συναρμολόγησης.
- Βιδώστε την πλάκα συναρμολόγησης και το ηλεκτρικό εργαλείο με τις κατάλληλες βίδες, ροδέλες και παξιμάδια.

Λειτουργία**Οδηγίες εργασίας**

Βεβαιωθείτε, ότι πριν από τις εργασίες η ασφάλιση **(2)** είναι πάντοτε κλειστή.

Να κρατάτε το επεξεργαζόμενο κομμάτι πάντοτε σταθερά, ιδιαίτερα όταν το απόκομμα είναι μακρύ ή/και βαρύ. Μετά την αποκοπή του επεξεργαζόμενου κομματιού το κέντρο βάρους μπορεί να μετατοπιστεί κατά τέτοιο τρόπο, ώστε να ανατραπεί το τραπέζι εργασίας.

Να μην παραφορτώνετε το τραπέζι εργασίας. Να λαμβάνετε πάντοτε υπόψη τη μέγιστη φέρουσα ικανότητα του τραπέζιού εργασίας.

Μεταφορά (βλέπε εικόνα Η)

Για τη μεταφορά πρέπει να κλείσετε τη βάση.

- Για την αποφόρτιση των πείρων ασφάλισης (4) πιέστε το τραπέζι εργασίας ελαφρώς στη χειρολαβή (3) προς τα κάτω.
- Ανοίξτε την ασφάλιση (2).
Έτσι οι πείροι ασφάλισης, που ασφαλιίζουν τους τροχούς, τραβιούνται πίσω.
- Τοποθετήστε ένα πόδι πάνω στο στήριγμα του ποδιού (10) και τραβήξτε με τα δύο χέρια τη χειρολαβή (3) τόσο προς τα πάνω, μέχρι να ασφαλίσουν ξανά οι πείροι ασφάλισης.
- Κλείστε την ασφάλιση (2).

Συντήρηση και σέρβις

Εξυπηρέτηση πελατών και συμβουλές εφαρμογής

Η υπηρεσία εξυπηρέτησης πελατών απαντά στις ερωτήσεις σας σχετικά με την επισκευή και τη συντήρηση του προϊόντος σας καθώς και για τα αντίστοιχα ανταλλακτικά. Σχέδια συναρμολόγησης και πληροφορίες για τα ανταλλακτικά θα βρείτε επίσης κάτω από: www.bosch-pt.com
Η ομάδα παροχής συμβουλών της Bosch απαντά ευχαριστως τις ερωτήσεις σας για τα προϊόντα μας και τα εξαρτήματά τους. Δώστε σε όλες τις ερωτήσεις και παραγγελίες ανταλλακτικών οπωσδήποτε το 10ψήφιο κωδικό αριθμό σύμφωνα με την πινακίδα τύπου του προϊόντος.

Ελλάδα

Robert Bosch A.E.
Ερχείας 37
19400 Κορωπί – Αθήνα
Τηλ.: 210 5701258
Φαξ: 210 5701283
Email: pt@gr.bosch.com
www.bosch.com
www.bosch-pt.gr

Περαιτέρω διευθύνσεις σέρβις θα βρείτε στην ηλεκτρονική διεύθυνση:

www.bosch-pt.com/serviceaddresses

Απόσυρση

Τα τραπέζια εργασίας, τα εξαρτήματα και οι συσκευασίες πρέπει να ανακυκλώνονται με τρόπο φιλικό προς το περιβάλλον.

Türkçe

Güvenlik uyarıları

Genel güvenlik uyarıları



Çalışma tezgahı veya monte edilecek elektrikli el aleti ile teslim edilen bütün uyarıları ve talimatları okuyun. Güvenlik uyarılarına ve talimatlara uyulmaması elektrik çarpmasına, yangına ve/veya ciddi yaralanmalara neden olabilir.

Çalışma tezgahları için güvenlik uyarıları

- ▶ **Aleti ayarlamadan veya aksesuar parçalarını değiştirmeden önce fişi prizden çekin ve/veya aküyü elektrikli el aletinden çıkarın.** Elektrikli el aletleri yanlışlıkla çalıştırıldığında kazalara neden olabilir.
- ▶ **Elektrikli el aletini takmadan önce çalışma tezgahını doğru biçimde monte edin.** Çökmenin önlenmesi açısından kusursuz montaj ve kurulum önemlidir.
- ▶ **Kullanmaya başlamadan önce elektrikli el aletini çalışma tezgahına iyi ve güvenli biçimde sabitleyin.** Elektrikli el aletinin çalışma tezgahı üzerinde kayması aletin kontrolünün kaybına neden olabilir.
- ▶ **Çalışma tezgahını sağlam, düz ve yatay bir yüzeye yerleştirin.** Çalışma tezgahı kayacak veya sallanacak olursa, iş parçası düzgün ve güvenli biçimde yönlendirilemez.
- ▶ **Çalışma tezgahına aşırı yük yüklemeyin ve onu merdiven veya iskele olarak kullanmayın.** Çalışma tezgahına aşırı yüklenme veya tezgahın üzerinde durma, çalışma tezgahının ağırlık noktasının yukarıya kalkmasına ve devrilmesine neden olabilir.
- ▶ **Taşırken ve çalışırken bütün vidaların ve bağlantı elemanlarının iyice sıkılmış olmasına dikkat edin.** Gevşek bağlantılar sallantılara ve hatalı kesmelere neden olabilir.
- ▶ **Elektrikli el aleti sadece taşıma konumunda (taşıma konumuna ilişkin uyarılar için bkz. ayrıca ilgili elektrikli el aletinin kullanım kılavuzu) ise monte edin ve sökün.** Aksi halde elektrikli el aleti ağırlık merkezi bunu güvenli bir şekilde tutabilmeniz için uygun olmaz.
- ▶ **Montaj plakasına sabitlenmiş elektrikli el aletini sadece çalışma tezgahında çalıştırın.** Çalışma tezgahı olmadan elektrikli el aletli montaj plakası güvenli değildir ve devrilebilir.
- ▶ **Uzun ve ağır iş parçalarının çalışma tezgahının dengesini bozmasına dikkat edin.** Uzun ve ağır iş parçalarının boştaki uçları beslenmeli veya desteklenmelidir.
- ▶ **Çalışma tezgahını katkarken veya açarken parmaklarınızı mafsal noktalarına yaklaştırmayın.** Parmaklarınızı ezilebilir.

Semboller

Aşağıdaki semboller çalışma tezgahınızı kullanırken önemli olabilir. Lütfen sembolleri ve anlamlarını aklınızda tutun. Sembolleri doğru yorumlamanız, çalışma tezgahını daha iyi ve daha güvenli kullanmanıza yardımcı olur.

Semboller ve anlamları



Çalışma tezgahının maksimum taşıma kapasitesi (elektrikli el aleti + iş parçası) **180 kg**'dır.

Ürün ve performans açıklaması

Usulüne uygun kullanım

Bu çalışma tezgahı aşağıdaki tezgah tipi testerelerin takılması için tasarlanmıştır (Tezgah **2020.10**):

- GTS 10 (3 601 L30 2..)
- GTS 10 J (3 601 M30 5..)
- GTS 10 XC (3 601 L30 4..)
- GTS 635-216 (3 601 M42 0..)
- GTS 18V-216 (3 601 M44 0..)

Çalışma tezgahı elektrikli el aleti ile birlikte tahta ve profillerin kesilmesi için tasarlanmıştır.

Çalışma tezgahı çeşitli rakiplerin ürünleri için de uygundur (Bakınız „Elektrikli el aletinin montaj plakasına sabitleyin (bkz. resim **G**)“, Sayfa 43).

Şekli gösterilen elemanlar

Şekli gösterilen elemanların numaraları ile bu kullanma kılavuzunun başındaki grafik sayfasındaki numaralar aynıdır.

- (1) Montaj plakası
- (2) Kilit
- (3) Tutamak
- (4) Kilitleme vidası
- (5) Yüksekliği ayarlanabilir ayak
- (6) Kilitli üst çerçeve
- (7) Alt çerçeve
- (8) Tekerlek
- (9) Bağlantı çubuğu
- (10) Ayak desteği
- (11) Sabitleme seti
- (12) Kelebek somun

Teknik veriler

Çalışma tezgahı	GTA 60 W	
Malzeme numarası		0 601 B12 0..
Çalışma tezgahı yüksekliği	mm	622
Maks. taşıma kapasitesi (elektrikli el aleti + iş parçası)	kg	180

Çalışma tezgahı

GTA 60 W

Ağırlığı EPTA-Procedure 01:2014 uyarınca	kg	24
--	----	----

Montaj

Teslimat kapsamı



Kullanma kılavuzu başındaki teslimat kapsamı görseline dikkat edin.

Çalışma tezgahını monte etmeden önce aşağıda belirtilen parçaların hepsinin teslim edilip edilmediğini kontrol edin:

No.	Tanım	Adet
(1)	Montaj plakası	1
(6)	Kilitli üst çerçeve (2)	1
(7)	Alt çerçeve	1
(8)	Bağlantı çubuklu tekerlek (9)	2
(10)	Ayak desteği	1
(11)	Sabitleme seti şunlardan oluşur:	
	- İç altıgen vidalar	
	M10 x 100	6
	M10 x 50	2
	M6 x 110	4
	M6 x 75	4
	M6 x 45	4
	- Yıldız uçlu vida	
	M8 x 5	6
	- Altılık pulu	
	M10	18
	M10 (sıkma diskisi)	2
	M6	8
	- Emniyet somunları	
	M10	6
	M8	6
	M6	4

Teslimat kapsamı için gerekli olan ek aletler:

- Yıldız tornavida
- Vida anahtarı (10 mm, 8 mm, 6 mm)

Sürülebilir ana gövdeyi monte edin

- Aletle birlikte teslim edilen bütün parçaları ambalajdan dikkatli biçimde çıkarın.
- Bütün ambalaj malzemesini kaldırın.
- Montaj sırasında resimleri dikkate alın **A – E**.

A için resim:

- Üst çerçeveyi (6) alt çerçeve (7) ile vidalayın.

B için resim:

- Sol ve sağ tekerleği (8) üst çerçeve ile vidalayın (6).

Bu sırada bağlantı çubuklarının (9) dışarı doğru ve tekerleklerin lastiklerinin alt çerçeveye (7) bakmasına dikkat edin.

Uyarı: Somunları çok sıkmayın. Vidalanan parçalar rahat hareket edebilmelidir.

C için resim:

– Ayak desteğini (10) her iki tekerlekle (8) vidalayın.

D için resim:

– Montaj plakasını (1) her iki tarafta üst çerçeve ile (6) vidalayın.

Uyarı: Somunları çok sıkmayın. Vidalanan parçalar rahat hareket edebilmelidir.

E için resim:

– Sol ve sağ bağlantı çubuğunu (9) montaj plakasıyla (1) vidalayın.

Uyarı: Somunları çok sıkmayın. Vidalanan parçalar rahat hareket edebilmelidir.

Çalışma tezgahını hazırlama

Çalışma tezgahını kurma (bkz. resim F)

Elektrikli el aletini sabitlemeden önce ana gövdeyi ayrı yönlere itin.

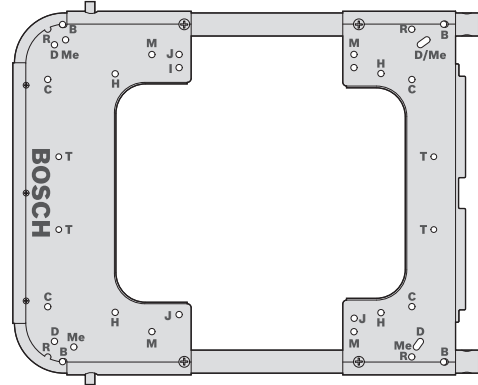
- Kilitleme vidasının (4) yükünü almak için çalışma tezgahını hafifçe tutamağından (3) yukarı çekin.
- Kilidi (2) açın. Böylece tekerlekleri kilitleyen kilitleme vidaları geri çekilir.
- Bir ayağınızı ayak desteğine (10) koyun ve her iki elinizle tutamağı (3) kilitleme vidaları tekrar yerine oturana kadar aşağı doğru bastırın.
- Kilidi (2) kapatın.

Yüksekliği ayarlanabilir ayaklar (5) çalışma tezgahının hizalamasına yardımcı olur.

- Kelebek somunları (12) gevşetin ve ayakları çalışma tezgahı düz hizalanana kadar içeri veya dışarı döndürün.

Elektrikli el aletini montaj plakasına sabitleyin (bkz. resim G)

Montaj plakası (1) evrensel kullanılabilir. Farklı montaj delikleriyle çalışma tezgahı hem Bosch elektrikli el aletlerini hem de rakip üreticilerin ürünlerini alır.



Üretici	Model	Montaj deliği
Bosch	GTS 10	B
	GTS 10 XC	B
	GTS 10 J	J
	GTS 635-216	T
	GTS 18V-216	T
DeWALT	DW744XP	D
Metabo	TS 250	Me
Makita	2703	M
Hitachi	C 10 RA 2	H

- Elektrikli el aletini uygun montaj deliğine konumlandırın.
- Montaj plakasını ve elektrikli el aletini uygun vidalarla, pullarla ve somunlarla vidalayın.

İşletim

Çalışırken dikkat edilecek hususlar

Çalışmadan önce kilidin (2) her zaman kapalı olmasını sağlayın.

Özellikle uzun ve ağır kesme işlerinde iş parçasını her zaman sıkıca tutun. İş parçası kesilince ağırlık noktası öyle elverişsiz bir konuma gelebilir ki, çalışma tezgahı devrilebilir.

Çalışma tezgahı üzerine aşırı yük bindirmeyin. Çalışma tezgahının taşıma kapasitesini her zaman dikkate alın.

Taşıma (bkz. resim H)

Taşımak için ana gövde birbirine doğru itilmelidir.

- Kilitleme vidasının (4) kilidini açmak için çalışma tezgahını hafifçe tutamağından (3) aşağı bastırın.
- Kilidi açın (2). Böylece tekerlekleri kilitleyen kilitleme vidaları geri çekilir.
- Bir ayağınızı ayak desteğine (10) koyun ve her iki elinizle tutamağı (3) kilitleme vidaları tekrar yerine oturana kadar yukarı doğru çekin.
- Kilidi (2) kapatın.

Bakım ve servis

Müşteri servisi ve uygulama danışmanlığı

Müşteri servisleri ürününüzün onarım ve bakımı ile yedek parçalarına ait sorularınızı yanıtladılır. Tehlike işaretlerini ve yedek parçalara ait bilgileri şu sayfada da bulabilirsiniz:

www.bosch-pt.com

Bosch uygulama danışma ekibi ürünlerimiz ve aksesuarları hakkındaki sorularınızda sizlere memnuniyetle yardımcı olur.

Bütün başvuru ve yedek parça siparişlerinizde ürünün tip etiketi üzerindeki 10 haneli malzeme numarasını mutlaka belirtin.

Türkçe

Marmara Elektrikli El Aletleri Servis Hizmetleri Sanayi ve Ticaret Ltd. Şti.

Tersane cd. Zencefil Sok.No:6 Karaköy

Beyoğlu / İstanbul

Tel.: +90 212 2974320

Fax: +90 212 2507200

E-mail: info@marmarabps.com

Bağrıaçıklar Oto Elektrik

Motorlu Sanayi Çarşısı Doğruer Sk. No:9

Selçuklu / Konya

Tel.: +90 332 2354576

Tel.: +90 332 2331952

Fax: +90 332 2363492

E-mail: bagriaciklarotoelektrik@gmail.com

Akgül Motor Bobinaj San. Ve Tic. Ltd. Şti

Alaaddinbey Mahallesi 637. Sokak No:48/C

Nilüfer / Bursa

Tel.: +90 224 443 54 24

Fax: +90 224 271 00 86

E-mail: info@akgulbobinaj.com

Ankaralı Elektrik

Eski Sanayi Bölgesi 3. Cad. No: 43

Kocasinan / KAYSERİ

Tel.: +90 352 3364216

Tel.: +90 352 3206241

Fax: +90 352 3206242

E-mail: gunay@ankarali.com.tr

Asal Bobinaj

Eski Sanayi Sitesi Barbaros Cad. No: 24/C

Canik / Samsun

Tel.: +90 362 2289090

Fax: +90 362 2289090

E-mail: bpsasalbobinaj@hotmail.com

Aygem Elektrik Makine Sanayi ve Tic. Ltd. Şti.

10021 Sok. No: 11 AOSB

Çiğli / İzmir

Tel.: +90232 3768074

Fax: +90 232 3768075

E-mail: boschservis@aygem.com.tr

Bakırçioğlu Elektrik Makine Hırdavat İnşaat Nakliyat Sanayi ve Ticaret Ltd. Şti.

Karaağaç Mah. Sümerbank Cad. No:18/4

Merkez / Erzincan

Tel.: +90 446 2230959

Fax: +90 446 2240132

E-mail: bilgi@korfezelektrik.com.tr

Bosch Sanayi ve Ticaret A.Ş.

Elektrikli El Aletleri

Aydınevler Mah. İnönü Cad. No: 20

Küçükyalı Ofis Park A Blok

34854 Maltepe-İstanbul

Tel.: 444 80 10

Fax: +90 216 432 00 82

E-mail: iletisim@bosch.com.tr

www.bosch.com.tr

Bulsan Elektrik

İstanbul Cad. Devrez Sok. İstanbul Çarşısı

No: 48/29 İskitler

Ulus / Ankara

Tel.: +90 312 3415142

Tel.: +90 312 3410302

Fax: +90 312 3410203

E-mail: bulsanbobinaj@gmail.com

Çözüm Bobinaj

Küsget San.Sit.A Blok 11Nolu Cd.No:49/A

Şehitkamil/Gaziantep

Tel.: +90 342 2351507

Fax: +90 342 2351508

E-mail: cozumbobinaj2@hotmail.com

Onarım Bobinaj

Raif Paşa Caddesi Çay Mahallesi No:67

İskenderun / HATAY

Tel.: +90 326 613 75 46

E-mail: onarim_bobinaj31@mynet.com

Faz Makine Bobinaj

Cumhuriyet Mah. Sanayi Sitesi Motor

İşleri Bölümü 663 Sk. No:18

Murat Paşa / Antalya

Tel.: +90 242 3465876

Tel.: +90 242 3462885

Fax: +90 242 3341980

E-mail: info@fazmakina.com.tr

Günşah Otomotiv Elektrik Endüstriyel Yapı Malzemeleri San ve Tic. Ltd. Şti

Beylikdüzü Sanayi Sit. No: 210

Beylikdüzü / İstanbul

Tel.: +90 212 8720066

Fax: +90 212 8724111

E-mail: gunsaelektrik@ttmail.com

Sezmen Bobinaj Elektrikli El Aletleri İmalatı San ve Tic. Ltd. Şti.

Ege İş Merkezi 1201/4 Sok. No: 4/B

Yenişehir / İzmir

Tel.: +90 232 4571465

Tel.: +90 232 4584480

Fax: +90 232 4573719

E-mail: info@sezmenbobinaj.com.tr

Üstündağ Bobinaj ve Soğutma Sanayi

Nusretiye Mah. Boyacılar Aralığı No: 9

Çorlu / Tekirdağ

Tel.: +90 282 6512884

Fax: +90 282 6521966
 E-mail: info@ustundagsogutma.com
 IŞIKLAR ELEKTRİK BOBİNAJ
 Karasoku Mahallesi 2802B. Sokak No:20/A
 Merkez / ADANA
 Tel.: +90 322 359 97 10 - 352 13 79
 Fax: +90 322 359 13 23
 E-mail: isiklar@isiklarelektrik.com

Diğer servis adreslerini şurada bulabilirsiniz:

www.bosch-pt.com/serviceaddresses

Tasfiye

Çalışma tezgahı, aksesuar ve ambalaj malzemesi çevre dostu yeniden kazanım merkezine yollanmalıdır.

Polski

Wskazówki dotyczące bezpieczeństwa

Ogólne wskazówki dotyczące bezpieczeństwa



Należy w całości przeczytać wskazówki bezpieczeństwa oraz instrukcje, które zostały dostarczone razem ze stołem roboczym lub elektronarzędziem, przeznaczonym do zamontowania na nim. Nieprzestrzeżenie wskazań dotyczących bezpieczeństwa i zaleceń może doprowadzić do porażenia prądem elektrycznym, pożaru i/lub poważnych obrażeń ciała.

Wskazówki dotyczące bezpieczeństwa pracy ze stołami roboczymi

- ▶ **Przed przystąpieniem do zmiany nastaw lub wymianą osprzętu należy wyjąć wtyczkę z gniazda sieciowego i/ lub wyjąć akumulator z elektronarzędzia.** Przypadkowe uruchomienie elektronarzędzia stanowi przyczynę wielu wypadków.
- ▶ **Zmontować prawidłowo stół przed zamontowaniem do niego elektronarzędzia.** Prawidłowy montaż ma istotne znaczenie dla stabilności stołu i zapobiega jego awarii.
- ▶ **Przed rozpoczęciem użytkowania elektronarzędzia, należy je dobrze zamocować na stole roboczym.** Przesunięcie się elektronarzędzia na stole roboczym może spowodować utratę kontroli.
- ▶ **Stół roboczy należy ustawiać na stabilnej, równej i poziomej powierzchni.** Jeżeli stół roboczy daje się przesuwać lub chwieje się, nie ma możliwości równomiernego i bezpiecznego prowadzenia obrabianego elementu.
- ▶ **Nie należy przeciągać stołu roboczego, nie należy go też stosować w charakterze drabiny, pomostu lub rusztowania.** Przeciążanie stołu lub stawanie na nim mo-

że spowodować, że jego punkt ciężkości znajdzie się wyżej i stół się przewróci.

- ▶ **Przed transportem oraz przystąpieniem do pracy należy skontrolować, czy wszystkie śruby i elementy łączące są dostatecznie mocno dokręcone.** Luźne połączenia mogą spowodować brak stabilności i prowadzić do niedokładnych cięć.
- ▶ **Montować i demontować elektronarzędzie tylko wtedy, gdy znajduje się ono w pozycji transportowej (wskazówki dotyczące pozycji transportowej zob. także instrukcja obsługi danego elektronarzędzia).** W przeciwnym razie środek ciężkości elektronarzędzia będzie umiejscowiony w tak niekorzystnym miejscu, że nie będzie możliwości bezpiecznego trzymania elektronarzędzia.
- ▶ **Elektronarzędzie zamontowane na płycie montażowej można eksploatować wyłącznie na stole roboczym.** Bez stołu roboczego płyta montażowa wraz z elektronarzędziem nie jest zabezpieczona i może się przewrócić.
- ▶ **Upewnić się, że długie i ciężkie elementy nie spowodują zachwiania równowagi stołu.** Wystające części długich i ciężkich elementów należy podeprzeć.
- ▶ **Podczas składania lub rozkładania stołu należy palce trzymać z dala od przegubów.** Istnieje niebezpieczeństwo zmiądzenia palców.

Symbole

Następujące symbole mogą okazać się ważne dla pracy ze stołem roboczym. Proszę zapamiętać te symbole i ich znaczenia. Dzięki właściwej interpretacji symboli można lepiej i bezpieczniej użytkować stół roboczy.

Symbole i ich znaczenie



Maksymalne obciążenie (elektronarzędzie + obrabiany element) stołu roboczego wynosi **180 kg**.

Opis urządzenia i jego zastosowania

Użycie zgodne z przeznaczeniem

Stół roboczy jest przeznaczony do pracy z następującymi piłami stacjonarnymi Bosch (stan: **2020.10**):

- GTS 10 (3 601 L30 2..)
- GTS 10 J (3 601 M30 5..)
- GTS 10 XC (3 601 L30 4..)
- GTS 635-216 (3 601 M42 0..)
- GTS 18V-216 (3 601 M44 0..)

Stół roboczy wraz z elektronarzędziem jest przeznaczony do przycinania na długości desek i profili.

Stół roboczy jest odpowiedni także do stosowania z produktami konkurencyjnych marek (zob. „Zamocowanie elektronarzędzia na płycie montażowej (zob. rys. G)”, Strona 47).

Przedstawione graficznie komponenty

Numeracja przedstawionych komponentów odnosi się do schematów, znajdujących się na stronach graficznych, umieszczonych na początku niniejszej instrukcji.

- (1) Płyta montażowa
- (2) Blokada
- (3) Rękojeść
- (4) Sworzeń blokujący
- (5) Stopka z regulacją wysokości
- (6) Górna rama z blokadą
- (7) Dolna rama
- (8) Koło
- (9) Łącznik
- (10) Podnózek
- (11) Zestaw elementów mocujących
- (12) Nakrętka motylkowa

Dane techniczne

Stół roboczy		GTA 60 W
Numer katalogowy		0 601 B12 0..
Wysokość stołu roboczego	mm	622
Maks. obciążenie (elektronarzędzie + element obrabiany)	kg	180
Waga zgodnie z EPTA-Procedurą 01:2014	kg	24

Montaż

Zakres dostawy



Proszę zwrócić uwagę na rysunki przedstawiające wszystkie elementy wchodzące w zakres dostawy, wymienione na początku instrukcji obsługi.

Przed przystąpieniem do montażu stołu roboczego należy skontrolować, czy dostarczone zostały wszystkie wymienione poniżej elementy:

Nr	Oznaczenie	Ilość
(1)	Płyta montażowa	1
(6)	Górna rama z blokadą (2)	1
(7)	Dolna rama	1
(8)	Koło z łącznikiem (9)	2
(10)	Podnózek	1
(11)	Zestaw montażowy, zawartość:	
	– Śruby sześciokątne	
	M10 x 100	6
	M10 x 50	2
	M6 x 110	4
	M6 x 75	4
	M6 x 45	4

Nr	Oznaczenie	Ilość
	– Śruby z rowkiem krzyżowym M8 x 5	6
	– Podkładki M10	18
	M10 (podkładka zaciskowa)	2
	M6	8
	– Nakrętki zabezpieczające M10	6
	M8	6
	M6	4

Narzędzia potrzebne do montażu, a niewchodzące w zakres dostawy:

- Śrubokręt krzyżakowy
- Klucz płaski (10 mm, 8 mm, 6 mm)

Montaż podstawy jezdnej

- Ostrożnie rozpakować dostarczone elementy.
- Usunąć wszystkie materiały pakunkowe.
- Podczas montażu należy postępować zgodnie z rys. A – E.

do rys. A:

- Skręcić górną ramę (6) z dolną ramą (7).

do rys. B:

- Przykręcić lewe i prawe koło (8) do górnej ramy (6). Zwrócić przy tym uwagę, aby łączniki (9) były skierowane na zewnątrz, a opony kół w kierunku dolnej ramy (7).

Wskazówka: Nie należy zbyt mocno dokręcać nakrętek. Skręcone części muszą się swobodnie poruszać.

do rys. C:

- Skręcić podnózek (10) z obydwojma kołami (8).

do rys. D:

- Przykręcić płytę montażową (1) po obu stronach do górnej ramy (6).

Wskazówka: Nie należy zbyt mocno dokręcać nakrętek. Skręcone części muszą się swobodnie poruszać.

do rys. E:

- Przykręcić lewy i prawy łącznik (9) do płyty montażowej (1).

Wskazówka: Nie należy zbyt mocno dokręcać nakrętek. Skręcone części muszą się swobodnie poruszać.

Przygotowanie stołu roboczego

Rozstawianie stołu roboczego (zob. rys. F)

Przed zamocowaniem elektronarzędzia należy rozsunąć podstawę.

- Aby odciążyć sworznie blokujące (4), należy pociągnąć stół roboczy lekko do góry, trzymając go za rękojeść (3).
- Otworzyć blokadę (2). Spowoduje to odsunięcie sworzni blokujących koła, które unieruchamiają koła.

Čeština

Bezpečnostní upozornění

Všeobecná bezpečnostní upozornění



Přečtěte si veškeré varovné pokyny a instrukce přiložené k pracovnímu stolu nebo namontovanému elektronářadí.

Nedodržování bezpečnostních upozornění a pokynů může mít za následek úraz elektrickým proudem, požár a/nebo těžká poranění.

Bezpečnostní upozornění pro pracovní stoly

- ▶ **Před nastavováním nářadí nebo výměnou příslušenství vytáhněte síťovou zástrčku ze zásuvky a/nebo vyjměte z elektronářadí akumulátor.** Neúmyslné spuštění elektronářadí může být příčinou úrazů.
- ▶ **Dříve než namontujete elektronářadí, smontujte správně pracovní stůl.** Bezchybné smontování je důležité, aby se zamezilo riziku zhroucení.
- ▶ **Upevněte elektronářadí bezpečně na pracovní stůl, než ho budete používat.** Sesmeknutí elektronářadí na pracovním stole může vést ke ztrátě kontroly.
- ▶ **Pracovní stůl postavte na pevnou, rovnou a vodorovnou plochu.** Pokud se může pracovní stůl sesmeknout nebo viklat, nelze obrobek rovnoměrně a spolehlivě vést.
- ▶ **Pracovní stůl nepřetěžujte a nepoužívejte ho jako žebřík nebo podstavec.** Přetížení nebo stání na pracovním stole může vést k tomu, že se těžiště pracovního stolu přesune nahoru a stůl se převrátí.
- ▶ **Dbejte na to, aby byly při přepravě a při práci veškeré šrouby a spojovací prvky pevně utažené.** Uvolněné spoje mohou vést k nestabilitě a k nepřesnému řezání.
- ▶ **Elektrické nářadí montujte a demontujte pouze tehdy, když je v přepravní poloze (pokyny k přepravní poloze viz také návod k obsluze příslušného elektrického nářadí).** Elektrické nářadí může mít jinak tak nevhodné těžiště, že ho nedokážete bezpečně udržet.
- ▶ **Elektrické nářadí upevněné na montážní desce použijte výhradně na pracovním stole.** Bez pracovního stolu nestojí montážní deska s elektrickým nářadím stabilně a může se převrhnout.
- ▶ **Zajistěte, aby dlouhé a těžké obrobky nenarušily rovnováhu pracovního stolu.** Dlouhé a těžké obrobky se musí na volném konci podložit nebo podepřít.
- ▶ **Při zasouvání nebo vysouvání pracovního stolu nedávejte prsty do blízkosti kloubů.** Mohlo by dojít k přiskřípnutí prstů.

Symbols

Následující symboly mohou mít význam pro používání pracovního stolu. Zapamatujte si prosím symboly a jejich význam. Správná interpretace symbolů vám pomůže pracovní stůl lépe a bezpečněji používat.

Symboly a jejich význam



Maximální nosnost (elektrické nářadí + obrobek) pracovního stolu činí **180 kg**.

Popis výrobku a výkonu

Použití v souladu s určeným účelem

Pracovní stůl je určený pro upevnění následujících stacionárních pil Bosch (stav **2020.10**):

- GTS 10 (3 601 L30 2..)
- GTS 10 J (3 601 M30 5..)
- GTS 10 XC (3 601 L30 4..)
- GTS 635-216 (3 601 M42 0..)
- GTS 18V-216 (3 601 M44 0..)

Společně s elektronářadím je pracovní stůl určený ke zkracování prken a profilů.

Pracovní stůl je vhodný také pro různé konkurenční výrobky (viz „Upevnění elektrického nářadí na montážní desku (viz obrázek **G**)“, Stránka 49).

Zobrazované součásti

Číslování zobrazených komponent se vztahuje k vyobrazení na stranách s obrázky na začátku návodu.

- (1) Montážní deska
- (2) Zajištění
- (3) Držadlo
- (4) Aretační čep
- (5) Výškově nastavitelná patka
- (6) Horní rám se zajištěním
- (7) Dolní rám
- (8) Kolo
- (9) Spojovací vzpěra
- (10) Opěrka
- (11) Upevňovací sada
- (12) Křídlová matice

Technické údaje

Pracovní stůl	GTA 60 W	
Číslo zboží		0 601 B12 0..
Výška pracovního stolu	mm	622
Max. nosnost (elektrické nářadí + obrobek)	kg	180

Pracovní stůl	GTA 60 W
Hmotnost podle EPTA- Procedure 01:2014	kg 24

Montáž

Obsah dodávky



Podívejte se na zobrazení obsahu dodávky na začátku návodu k obsluze.

Před montáží pracovního stolu zkontrolujte, zda jste obdrželi všechny níže uvedené díly:

Č.	Označení	Počet
(1)	Montážní deska	1
(6)	Horní rám se zajištěním (2)	1
(7)	Dolní rám	1
(8)	Kolo se spojovací vzpěrou (9)	2
(10)	Opěrka	1
(11)	Upevňovací sada obsahující:	
	– Šestihranné šrouby	
	M10 x 100	6
	M10 x 50	2
	M6 x 110	4
	M6 x 75	4
	M6 x 45	4
	– Šrouby s křížovou drážkou	
	M8 x 5	6
	– Podložky	
	M10	18
	M10 (svěrná podložka)	2
	M6	8
	– Pojistné matice	
	M10	6
	M8	6
	M6	4

Nářadí, které je zapotřebí nad rámec dodávky:

- Křížový šroubovák
- Šroubový klíč (10 mm, 8 mm, 6 mm)

Montáž pojízdného podstavce

- Vyjměte všechny dodané díly opatrně z obalu.
- Odstraňte veškerý obalový materiál.
- Při montáži postupujte podle obrázků **A – E**.

K obrázku A:

- Sešroubujte horní rám (6) s dolním rámem (7).

K obrázku B:

- Přišroubujte levé a pravé kolo (8) k hornímu rámu (6).
- Dbejte na to, aby spojovací vzpěry (9) směřovaly ven a pneumatiky kol směrem k dolnímu rámu (7).

Upozornění: Neutahujte matice příliš pevně. Sešroubované díly se musí volně pohybovat.

K obrázku C:

- Přišroubujte opěrku (10) k oběma kolům (8).

K obrázku D:

- Přišroubujte montážní desku (1) na obou stranách k hornímu rámu (6).

Upozornění: Neutahujte matice příliš pevně. Sešroubované díly se musí volně pohybovat.

K obrázku E:

- Přišroubujte levou a pravou spojovací vzpěru (9) k montážní desce (1).

Upozornění: Neutahujte matice příliš pevně. Sešroubované díly se musí volně pohybovat.

Příprava pracovního stolu

Postavení pracovního stolu (viz obrázek F)

Před upevněním elektrického nářadí musíte podstavec rozložit.

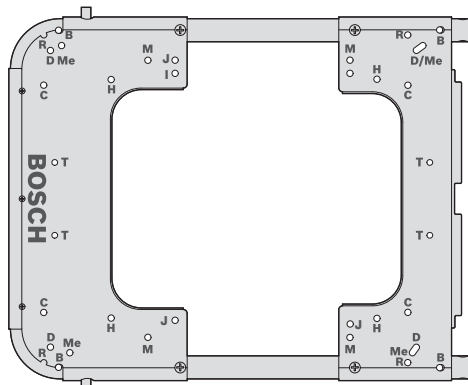
- Pro uvolnění aretačních čepů (4) pracovní stůl mírně vytáhněte za držadlo (3) nahoru.
- Otevřete zajištění (2). Aretační čepy, které aretují kola, se tím zatáhnou zpět.
- Postavte jednu patku (10) a oběma rukama držte stisknuté držadlo (3) dolů, dokud aretační čepy znovu nezaskočí.
- Zavřete zajištění (2).

Výškově nastavitelné patky (5) vám pomůžou pracovní stůl vyrovnat.

- Povolte křídlové matice (12) a patky zašroubujte nebo vyšroubujte tak, aby byl pracovní stůl vyrovnaný.

Upevnění elektrického nářadí na montážní desku (viz obrázek G)

Montážní deska (1) je univerzálně použitelná. Pomocí různých montážních otvorů lze na pracovní stůl upevnit jak elektrické nářadí Bosch, tak také konkurenční výrobky.



Výrobce	Model	Montážní otvor
Bosch	GTS 10	B
	GTS 10 XC	B
	GTS 10 J	J
	GTS 635-216	T
	GTS 18V-216	T
DeWALT	DW744XP	D
Metabo	TS 250	Me
Makita	2703	M
Hitachi	C 10 R A 2	H

- Umístěte elektrické nářadí na vhodné montážní otvory.
- Sešroubujte montážní desku a elektrické nářadí pomocí příslušných šroubů, podložek a matic.

Provoz

Pracovní pokyny

Zajistěte, aby bylo před prací vždy zavřené zajištění (2).

Obrobek držte vždy dobře a pevně, zvláště dlouhé, těžké odřezky. Po proříznutí obrobku se může těžiště tak nevhodně přemístit, že se pracovní stůl převrhne. Pracovní stůl nepřetěžujte. Vždy dbejte na maximální nosnost pracovního stolu.

Přeprava (viz obrázek H)

Pro přepravu se musí podstavec složit.

- Pro uvolnění aretačních čepů (4) zatlačte pracovní stůl za držadlo (3) mírně dolů.
- Otevřete zajištění (2). Aretační čepy, které aretují kola, se tím zatáhnou zpět.
- Postavte jednu patku na opěrku (10) a oběma rukama zatáhněte za držadlo (3) nahoru, dokud aretační čepy znovu nezaskočí.
- Zavřete zajištění (2).

Údržba a servis

Zákaznická služba a poradenství ohledně použití

Zákaznická služba zodpoví vaše dotazy k opravě a údržbě vašeho výrobku a též k náhradním dílům. Rozkladové výkresy a informace o náhradních dílech najdete také na: www.bosch-pt.com.

V případě dotazů k našim výrobkům a příslušenství vám ochotně pomůže poradenský tým Bosch.

V případě veškerých otázek a objednávek náhradních dílů bezpodmínečně uveďte 10místné věcné číslo podle typového štítku výrobku.

Czech Republic

Robert Bosch odbytová s.r.o.
Bosch Service Center PT
K Vápence 1621/16
692 01 Mikulov

Na www.bosch-pt.cz si si můžete objednat opravu Vašeho stroje nebo náhradní díly online.

Tel.: +420 519 305700

Fax: +420 519 305705

E-Mail: servis.naradi@cz.bosch.com

www.bosch-pt.cz

Další adresy servisů najdete na:

www.bosch-pt.com/serviceaddresses

Likvidace

Pracovní stoly, příslušenství a obaly odevzdejte k ekologické recyklaci.

Slovenčina

Bezpečnostné pokyny

Všeobecné bezpečnostné upozornenia



Prečítajte si všetky varovné upozornenia a pokyny priložené k pracovnému stolu alebo montovanému elektrickému náradíu.

Nedodržiavanie bezpečnostných upozornení a pokynov môže zapríčiniť úraz elektrickým prúdom, požiar a/alebo ťažké poranenia.

Bezpečnostné upozornenia pre pracovné stoly

- ▶ **Pred vykonávaním nastavení na náradí alebo výmenou príslušenstva vytiahnite zástrčku zo zásuvky a/alebo vyberte akumulátor z elektrického náradia.** Neúmyselné spustenie elektrického náradia býva zdrojom viacerých druhov úrazov.
- ▶ **Prv než namontujete elektrické náradie, zostavte správne pracovný stól.** Bezchybné zmontovanie je dôležité preto, aby sa zabránilo nebezpečenstvu zrútenia.
- ▶ **Pred použitím elektrického náradie bezpečne upevnite na pracovný stól.** Zošmyknutie elektrického náradia na pracovnom stole môže zapríčiniť stratu kontroly nad náradím.
- ▶ **Pracovný stól postavte na pevnú, rovnú a vodorovnú plochu.** Keby sa pracovný stól šmykál alebo kýval, obrobok by sa nedal rovnomerne a spoľahlivo viesť.
- ▶ **Nepreťažte pracovný stól a nepoužívajte ho ako rebrík alebo lešenie.** Preťaženie pracovného stola alebo postavenie sa naň môže spôsobiť to, že sa ťažisko pracovného stola presunie smerom hore a stól sa prevráti.
- ▶ **Dbajte na to, aby pri preprave a pri práci boli všetky skrutky a spájacie prvky pevne utiahnuté.** Uvoľnené spoje môžu mať za následok nestabilitu a viesť k nepresným výsledkom rezania.
- ▶ **Elektrické náradie montujte a demontujte, iba keď je v prepravnej polohe (Upozornenia k prepravnej polohe si pozrite aj v návode na obsluhu daného**

elektrického náradia). Elektrické náradie môže mať inak tak nevhodné ťažisko, že ho nebudete môcť bezpečne držať.

- ▶ **Elektrické náradie upevnené na montážnej doske prevádzkujte výlučne na pracovnom stole.** Bez pracovného stola nestojí montážna doska s elektrickým náradím bezpečne a môže sa preklopiť.
- ▶ **Zabezpečte, aby dlhé a ťažké obrobky nevyviedli pracovný stól z rovnováhy.** Dlhé a ťažké obrobky musia byť na voľnom konci podložené alebo podopreté.
- ▶ **Keď pracovný stól prisúvate k sebe alebo od seba, nedávajte prsty do blízkosti kĺbov.** Mohli by vám pomliaždiť prsty.

Symbyly

Nasledujúce symbyly môžu byť pre používanie vášho pracovného stola dôležité. Zapamätajte si tieto symbyly a ich významy. Správna interpretácia týchto symbylov vám bude pomáhať používať tento pracovný stól lepšie a bezpečnejšie.

Symbyly a ich význam



Maximálna nosnosť (elektrické náradie + obrobok) pracovného stola je **180 kg**.

Opis výrobku a výkonu

Používanie v súlade s určením

Pracovný stól je určený na to, aby sa naň namontovali nasledujúce stacionárne píly Bosch (stav **2020.10**):

- GTS 10 (3 601 L30 2..)
- GTS 10 J (3 601 M30 5..)
- GTS 10 XC (3 601 L30 4..)
- GTS 635-216 (3 601 M42 0..)
- GTS 18V-216 (3 601 M44 0..)

Spolu s príslušným ručným elektrickým náradím je tento pracovný stól určený na skrakovanie dosák a profilového materiálu.

Pracovný stól je tiež vhodný pre rôzne konkurenčné výrobky (pozri „Upevnenie elektrického náradia na montážnu dosku (pozri obrázok G)“, Stránka 52).

Vyobrazené komponenty

Číslovanie vyobrazených komponentov sa vzťahuje na vyobrazenia na grafických stranách na začiatku návodu.

- (1) Montážna doska
- (2) Zaisťovací mechanizmus
- (3) Rukoväť
- (4) Zarážka
- (5) Výškovo nastaviteľná päťka
- (6) Horný rám so zaisťovacím mechanizmom

- (7) Dolný rám
- (8) Koliesko
- (9) Spojovacia rozpera
- (10) Päťová podpierka
- (11) Upevňovacia súprava
- (12) Krídlová matica

Technické údaje

Pracovný stól	GTA 60 W	
Vecné číslo		0 601 B12 0..
Výška pracovného stola	mm	622
Max. nosnosť (elektrické náradie + obrobok)	kg	180
Hmotnosť podľa EPTA-Procedure 01:2014	kg	24

Montáž

Obsah dodávky (základná výbava)



Prosím, venujte pozornosť zobrazeniu obsahu dodávky na začiatku návodu na používanie.

Pred montážou pracovného stola prekontrolujte, či boli dodané všetky dole uvedené súčiastky:

Č.	Označenie	Počet
(1)	Montážna doska	1
(6)	Horný rám so zaisťovacím mechanizmom (2)	1
(7)	Dolný rám	1
(8)	Koliesko so spojovacou rozperou (9)	2
(10)	Päťová podpierka	1
(11)	Upevňovacia súprava obsahujúca:	
	– Skrutky so šesťhrannou hlavou	
	M10 × 100	6
	M10 × 50	2
	M6 × 110	4
	M6 × 75	4
	M6 × 45	4
	– Krížové skrutky	
	M8 × 5	6
	– Podložky	
	M10	18
	M10 (upínacia podložka)	2
	M6	8
	– Poistné matice	
	M10	6
	M8	6
	M6	4

Dodatočné náradie potrebné k základnej výbave:

- Křížový skrutkovač
- Klúč na skrutky (10 mm, 8 mm, 6 mm)

Montáž pojazdného stojana

- Opatrne vyberte z obalu všetky dodané súčiastky.
- Odstráňte všetok baliaci materiál.
- Pri montáži sa riadte obrázkami **A – E**.

Na obrázok A:

- Spojte skrutkami horný rám (**6**) s dolným rámom (**7**).

Na obrázok B:

- Spojte skrutkami ľavé a pravé koliesko (**8**) s horným rámom (**6**).

Dávajte pritom pozor na to, aby spojovacie rozpery (**9**) smerovali smerom von a pneumatiky koliesok v smere k dolnému rámu (**7**).

Upozornenie: Matice neufahajte príliš pevne. Zoskrutkované diely musia byť voľne pohyblivé.

Na obrázok C:

- Spojte skrutkami päťové podpierky (**10**) s obidvomi kolieskami (**8**).

Na obrázok D:

- Spojte skrutkami montážnu dosku (**1**) na oboch stranách s horným rámom (**6**).

Upozornenie: Matice neufahajte príliš pevne. Zoskrutkované diely musia byť voľne pohyblivé.

Na obrázok E:

- Spojte skrutkami ľavú a pravú spojovaciu rozperu (**9**) s montážnou doskou (**1**).

Upozornenie: Matice neufahajte príliš pevne. Zoskrutkované diely musia byť voľne pohyblivé.

Príprava pracovného stola**Postavenie pracovného stola (pozri obrázok F)**

Pred upevnením elektrického náradia je nutné roziahnuť stojan.

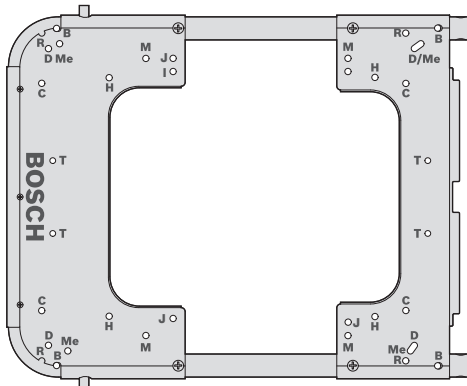
- Na odľahčenie zarážok (**4**) potiahnite pracovný stôl mierne za rúkoväť (**3**) smerom hore.
- Otvorte zaistovací mechanizmus (**2**). Tým sa zarážky, ktoré zaistujú kolieska, stiahnu.
- Postavte jednu pätku na päťovú podpierku (**10**) a obidvomi rukami tlačte rúkoväť (**3**) smerom dole dovtedy, kým zarážky opäť nezapadnú.
- Zatvorte zaistovací mechanizmus (**2**).

Výškovo nastaviteľné pätky (**5**) pomáhajú pri vyrovnaní pracovného stola.

- Povoľte krídlové matice (**12**) a skrutkujte pätky dnu alebo von dovtedy, kým nie je pracovný stôl vodorovne vyrovnaný.

Upevnenie elektrického náradia na montážnu dosku (pozri obrázok G)

Montážna doska (**1**) je univerzálne použiteľná. Pomocou rôznych montážnych otvorov môžete na pracovný stôl uchytiť elektrické náradie Bosch aj konkurenčné produkty.



Výrobca	Model	Montážny otvor
Bosch	GTS 10	B
	GTS 10 XC	B
	GTS 10 J	J
	GTS 635-216	T
	GTS 18V-216	T
DeWALT	DW744XP	D
Metabo	TS 250	Me
Makita	2703	M
Hitachi	C 10 RA 2	H

- Umiestnite elektrické náradie na vhodné montážne otvory.
- Spojte skrutkami montážnu dosku a elektrické náradie pomocou vhodných skrutiek, podložiek a matíc.

Prevádzka**Upozornenia týkajúce sa prác**

Zabezpečte, aby bol pred prácou vždy zatvorený zaistovací mechanizmus (**2**).

Obrobok vždy dobre držte (upevnite), najmä na dlhších a ťažších koncoch. Po odrezaní obrobku sa môže ťažisko presunúť do takej nepriaznivej polohy, že sa pracovný stôl prevráti.

Pracovný stôl nepreťažujte. Majte vždy na pamäti maximálnu nosnosť pracovného stola.

Preprava (pozri obrázok H)

Pri preprave je nutné stojan zložiť.

- Na odľahčenie zarážok (**4**) potlačte pracovný stôl mierne za rúkoväť (**3**) smerom dole.

- Otvorte zaistovací mechanizmus (2).
Tým sa zarážky, ktoré zaistujú kolieska, stiahnu.
- Postavte jednu pätku na päťovú podpierku (10) a obidvomi rukami ťahajte rukoväť (3) smerom hore dovtedy, kým zarážky opäť nezapadnú.
- Zatvorte zaistovací mechanizmus (2).

Údržba a servis

Zákaznícka služba a poradenstvo ohľadom použitia

Servisné stredisko Vám odpovie na otázky týkajúce sa opravy a údržby Vášho produktu ako aj náhradných dielov. Rozkladové výkresy a informácie o náhradných dieloch nájdete tiež na: www.bosch-pt.com

V prípade otázok týkajúcich sa našich výrobkov a príslušenstva Vám ochotne pomôže poradenský tím Bosch.

V prípade akýchkoľvek otázok a objednávok náhradných dielov uvádzajte bezpodmienečne 10-miestne vecné číslo uvedené na typovom štítku výrobku.

Slovakia

Na www.bosch-pt.sk si môžete objednať opravu vášho stroja alebo náhradné diely online.

Tel.: +421 2 48 703 800

Fax: +421 2 48 703 801

E-Mail: servis.naradia@sk.bosch.com

www.bosch-pt.sk

Ďalšie adresy servisov nájdete na:

www.bosch-pt.com/serviceaddresses

Likvidácia

Pracovné stoly, príslušenstvo a obal treba odovzdať na recykláciu v súlade s ochranou životného prostredia.

Magyar

Biztonsági tájékoztató

Általános biztonsági előírások



Olvassa el a munkaasztalhoz vagy az arra felszerelésre kerülő elektromos kéziszerszámhoz mellékelt valamennyi figyelmeztető megjegyzést és előírást. A biztonsági előírások és utasítások betartásának elmulasztása áramütéshez, tűzhöz és/vagy súlyos sérülésekhez vezethet.

Biztonsági előírások a munkaasztalokhoz

- ▶ **Húzza ki a csatlakozó dugót a dugaszolóaljzatból, és/vagy vegye ki az akkumulátort az elektromos kéziszerszámból, mielőtt az elektromos kéziszerszámon beállítási munkákat végez, vagy tartozékokat cserél.** Az elektromos kéziszerszámok akaratlan elindítása baleseteket okozhat.

- ▶ **Szerelje teljesen és helyesen össze a munkaasztalt, mielőtt felszerelné rá az elektromos kéziszerszámot.** A helyes összeszerelés igen fontos, hogy elkerülje az összedőlési veszélyt.
- ▶ **Biztonságosan rögzítse az elektromos kéziszerszámot a munkaasztalra, mielőtt használatba venné.** Ha az elektromos kéziszerszám elcsúszik a munkaasztalon, ez ahhoz vezethet, hogy a kezelő elveszíti az uralmát az elektromos kéziszerszám felett.
- ▶ **A munkaasztalt egy szilárd, sík és vízszintes felületen rögzítse.** Ha a munkaasztal elcsúszhat, vagy billeghet, a munkadarabot nem lehet egyenletesen és biztonságosan vezetni.
- ▶ **Ne terhelje túl a munkaasztalt és ne használja azt sem létraként, sem állványként.** A munkaasztal túlterhelése, vagy a munkaasztalra való felállás ahhoz vezethet, hogy a munkaasztal súlypontja magasabbra kerül és a munkaasztal felbillen.
- ▶ **Ügyeljen arra, hogy a szállítás és a munka során minden csavar és minden összekötő elem szorosan meg legyen húzva.** Laza összeköttetések instabilitásokhoz és pontatlan fűrészelési folyamatokhoz vezethetnek.
- ▶ **Az elektromos kéziszerszámot csak akkor szerelje fel és szerelje le, ha az a szállítási helyzetben van (a szállítási helyzettel kapcsolatos tájékoztatót lásd a mindenkori elektromos kéziszerszám használati utasításában is).** Az elektromos kéziszerszám súlypontja ellenkező esetben olyan hátrányos helyzetben lehet, hogy az elektromos kéziszerszámot nem lehet biztonságosan tartani.
- ▶ **A szerelőlapra rögzített elektromos kéziszerszámot kizárólag a munkaasztalon üzemeltesse.** A munkaasztal nélkül a szerelőlap az elektromos kéziszerszámmal nem áll stabilan és felbillenhet.
- ▶ **Gondoskodjon arról, hogy a hosszú vagy nehéz munkadarabok ne tudják kibillenteni a munkaasztalt az egyensúlyi helyzetéből.** A hosszú és nehéz munkadarabok szabad végét alá kell támasztani.
- ▶ **Ne tegye az ujjait a munkaasztal összetolásakor vagy széthúzásakor a csuklók közelébe.** Ellenkező esetben becsípheti az ujjait.

Jelképes ábrák

A következő szimbólumoknak komoly jelentőségük lehet az Ön munkaasztalának használata során. Jegyezze meg ezeket a szimbólumokat és jelentésüket. A szimbólumok helyes interpretálása segítségére lehet a munkaasztal jobb és biztonságosabb használatában.

Szimbólumok és magyarázatuk



A munkaasztal maximális teherbírása (elektromos kéziszerszám + megmunkálásra kerülő munkadarab) **180 kg**.

A termék és a teljesítmény leírása

Rendeltetésszerű használat

A munkaasztal a következő, Bosch gyártmányú, rögzített helyzetben üzemeltethető fűrészek felfogására szolgál (állapot: **2020.10**):

- GTS 10 (3 601 L30 2..)
- GTS 10 J (3 601 M30 5..)
- GTS 10 XC (3 601 L30 4..)
- GTS 635-216 (3 601 M42 0..)
- GTS 18V-216 (3 601 M44 0..)

A munkaasztal az elektromos kéziszerszámmal együtt lapok és profilok hosszának lerövidítésére szolgál.

A munkaasztal a különböző konkurensaink által gyártott sok termékhez is alkalmazható (lásd „Az elektromos kéziszerszám rögzítése a szerelőlapra (lásd a **G** ábrát)”, Oldal 55).

Az ábrázolásra kerülő komponensek

Az ábrázolt alkatrészek sorszámozása megfelel az ábráknak az Üzemeltetési utasítás elején lévő, ábrákat tartalmazó oldalon.

- (1) Szerelőlap
- (2) Reteszelés
- (3) Fogantyú
- (4) Zárócsapszeg
- (5) Beállítható magasságú láb
- (6) Felső keret reteszeléssel
- (7) Alsó keret
- (8) Kerék
- (9) Összekötő támasz
- (10) Lábtámasz
- (11) Rögzítőkészlet
- (12) Szárnyas anya

Műszaki adatok

Munkaasztal	GTA 60 W	
Rendelési szám	0 601 B12 0..	
Munkaasztal magassága	mm	622
Max. teherbírás (elektromos kéziszerszám + megmunkálásra kerülő munkadarab)	kg	180

Munkaasztal

GTA 60 W

Súly az „EPTA-Procedure 01:2014” (2014/01 EPTA-eljárás) szerint	kg	24
---	----	----

Összeszerelés

Szállítmány tartalma



Ehhez vegye figyelembe a szállítmány tartalmának az Üzemeltetési útmutató elején található ábrázolását.

A munkaasztal összeszerelése előtt ellenőrizze, hogy az asztallal együtt az alábbiakban felsorolt valamennyi alkatrész is kiszállításra került-e:

Sz.	Megnevezés	Mennyiség
(1)	Szerelőlap	1
(6)	Felső keret reteszeléssel (2)	1
(7)	Alsó keret	1
(8)	Kerék összekötő támasszal (9)	2
(10)	Lábtámasz	1
(11)	Rögzítőkészlet, a tartalma a következő:	
	- Hatlapfejű csavarok	
	M10 x 100	6
	M10 x 50	2
	M6 x 110	4
	M6 x 75	4
	M6 x 45	4
	- Kereszthornyos csavarok	
	M8 x 5	6
	- Alátétek	
	M10	18
	M10 (rögzítő alátét)	2
	M6	8
	- Rögzítő anyák	
	M10	6
	M8	6
	M6	4

A szállítmány tartalmán felül szükséges szerszámok:

- Csillagfejű csavarhúzó
- Csavar kulcsok (10 mm, 8 mm, 6 mm)

A mozgó alváz összeszerelése

- Óvatosan vegye ki a fűrésszel szállított valamennyi alkatrészt a csomagból.
- Távolítsa el valamennyi csomagolóanyagot.
- A **A** – **E** ábrán látható módon hajtsa végre az összeszerelést.

a **A** ábrához:

- Csavarozza hozzá a (6) felső keretet a (7) alsó kerethez.

a B ábrához:

- Csavarozza rá a **(8)** bal és jobb kereket a **(6)** felső keret-höz.

Ekkor ügyeljen arra, hogy a **(9)** összekötő támaszok kifelé és a kerekek abroncsai a **(7)** alsó keret felé mutassanak.

Figyelem: Ne húzza meg túl szorosan az anyákat. Az egymáshoz csavarozott alkatrészeknek szabadon kell mozogniuk.

a C ábrához:

- Csavarozza hozzá a **(10)** lábtámaszt a két **(8)** kerékhez.

a D ábrához:

- Csavarozza hozzá mindkét oldalon a **(1)** szerelőlapot a **(6)** felső keret-höz.

Figyelem: Ne húzza meg túl szorosan az anyákat. Az egymáshoz csavarozott alkatrészeknek szabadon kell mozogniuk.

a E ábrához:

- Csavarozza hozzá a **(9)** bal és jobb összekötő támaszt a **(1)** szerelőlap-hoz.

Figyelem: Ne húzza meg túl szorosan az anyákat. Az egymáshoz csavarozott alkatrészeknek szabadon kell mozogniuk.

A munkaasztal előkészítése**A munkaasztal felállítása (lásd F ábrát)**

Az elektromos kéziszerszám rögzítése előtt szét kell húzni az alvázat.

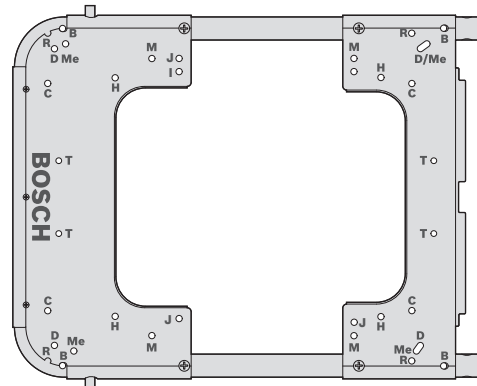
- A **(4)** zárócsapszeg tehermentesítésére húzza el kissé a munkaasztalt a **(3)** fogantyúnál fogva felfelé.
- Nyissa ki a **(2)** retesz-elést. Ezzel a kerekeket reteszelő zárócsapszerek visszahúzódnak.
- Tegye rá az egyik lábát a **(10)** lábtámaszra és nyomja mindkét kezével annyira le a **(3)** fogantyút, hogy a zárócsapszerek ismét bepattanjanak a helyükre.
- Zárja be a **(2)** retesz-elést.

A **(5)** állítható magasságú lábak segítséget nyújtanak a munkaasztal pontos beállításához.

- Lazítsa ki a **(12)** szárnyas anyákat és csavarja annyira be vagy ki a lábakat, hogy a munkaasztal a megfelelő síkban álljon.

Az elektromos kéziszerszám rögzítése a szerelőlapra (lásd a G ábrát)

A **(1)** szerelőlap univerzálisan használható. A különböző szerelőfuratok használatával a munkaasztalra nemcsak Bosch gyártmányú, hanem a konkurensok által gyártott termékeket is fel lehet szerelni.



Gyártó	Modell	Szerelőfurat
Bosch	GTS 10	B
	GTS 10 XC	B
	GTS 10 J	J
	GTS 635-216	T
	GTS 18V-216	T
DeWALT	DW744XP	D
Metabo	TS 250	Me
Makita	2703	M
Hitachi	C 10 RA 2	H

- Helyezze fel az elektromos kéziszerszámot a hozzáillő szerelőfuratokra.
- Csavarozza rá a megfelelő csavarokkal, alátétekkel és anyákkal az elektromos kéziszerszámot a szerelőlapra.

Üzemeltetés**Munkavégzési tanácsok**

Ügyeljen arra, hogy a munka megkezdése előtt a **(2)** retesz-elés mindig zárva legyen.

Mindig tartsa jól fogva a munkadarabot, főleg a hosszabb, nehezebb részt. A munkadarab átvágása után a súlypont annyira hátrányos módon is eltolódhat, hogy a munkaasztal felbillenhet.

Ne terhelje túl a munkaasztalt. Mindig vegye figyelembe a munkaasztal maximális teherbírását.

Szállítás (lásd a H ábrát)

A szállításhoz az alvázat össze kell tolni.

- A **(4)** zárócsapszeg tehermentesítésére nyomja egy kissé a munkaasztalt a **(3)** fogantyúnál fogva lefelé.
- Nyissa ki a **(2)** retesz-elést. Ezzel a kerekeket reteszelő zárócsapszerek visszahúzódnak.
- Tegye rá az egyik lábát a **(10)** lábtámaszra és húzza mindkét kezével annyira felfelé a **(3)** fogantyút, hogy a zárócsapszerek ismét bepattanjanak a helyükre.

– Zárja be a (2) reteszélést.

Карbantartás és szerviz

Vevőszolgálat és alkalmazási tanácsadás

A vevőszolgálat a terméke javításával és karbantartásával, valamint a pótalkatrészekkel kapcsolatos kérdésekre szívesen válaszol. A pótalkatrészekkel kapcsolatos robbantott ábrák és egyéb információk a következő címen találhatóak:

www.bosch-pt.com

A Bosch Alkalmazási Tanácsadó Team a termékeinkkel és azok tartozékaival kapcsolatos kérdésekben szívesen nyújt segítséget.

Ha kérdései vannak vagy pótalkatrészeket szeretne rendelni, okvetlenül adja meg a termék típustábláján található 10-jegyű cikkszámot.

Magyarország

Robert Bosch Kft.

1103 Budapest

Gyömrői út. 120.

A www.bosch-pt.hu oldalon online megrendelheti készülékének javítását.

Tel.: +36 1 879 8502

Fax: +36 1 879 8505

info.bsc@hu.bosch.com

www.bosch-pt.hu

További szerviz-címek itt találhatóak:

www.bosch-pt.com/serviceaddresses

Eltávolítás

A munkaasztalokat, a tartozékokat és a csomagolást a környezetvédelmi szempontoknak megfelelően kell újrafelhasználásra előkészíteni.

Русский

Информация о подтверждении соответствия

соответствует требованиям ТР ТС 010/2011 Декларация о соответствии ЕАЭС N RU Д-ДЕ.АЯ46.В.94328
Срок действия декларации о соответствии 06.06.2017-05.06.2022

Орган по сертификации "РОСТЕСТ-Москва" ЗАО "Региональный орган по сертификации и тестированию", 119049, г. Москва, ул. Житная, д. 14, стр. 1

Дата изготовления указана на последней странице обложки Руководства или на корпусе изделия.

Только для стран Евразийского экономического союза (Таможенного союза)

Транспортировка

- категорически не допускается падение и любые механические воздействия на упаковку при транспортировке
- при разгрузке/погрузке не допускается использование любого вида техники, работающей по принципу зажима упаковки
- подробные требования к условиям транспортировки смотрите в ГОСТ 15150 (Условие 5)

Хранение

- необходимо хранить в сухом месте
- необходимо хранить вдали от источников повышенных температур и воздействия солнечных лучей
- при хранении необходимо избегать резкого перепада температур
- подробные требования к условиям хранения смотрите в ГОСТ 15150 (Условие 1)

Контактная информация относительно импортера содержится на упаковке.

Указания по технике безопасности

Общие указания по технике безопасности



Прочитайте в документации, приложенной к верстаку и монтируемому на него электроинструменту, все инструкции и предупредительные указания. Несоблюдение указаний по технике безопасности и инструкций может привести к поражению электрическим током, пожару и/или тяжелым травмам.

Указания по технике безопасности для верстаков

- ▶ **Перед настройкой электроинструмента или замены его комплектующих деталей обязательно следует вынуть вилку питающего кабеля из сетевой розетки и/или извлечь аккумулятор из электроинструмента.** Случайный запуск электроинструмента является причиной многих несчастных случаев.
- ▶ **Правильно установите верстак перед монтажом электроинструмента.** Безупречная установка очень важна для предотвращения опасности его падения.
- ▶ **Надежно закрепите электроинструмент на верстаке, прежде чем начинать работать с ним.** Скольжение электроинструмента на верстаке может привести к потере контроля над ним.
- ▶ **Устанавливайте верстак на прочной и ровной горизонтальной поверхности.** При скольжении или шата-

нии верстака невозможно равномерно и уверенно обрабатывать заготовку.

- ▶ **Не перегружайте верстак и не используйте его в качестве лестницы или подмостков.** Перегрузка или стояние на верстаке могут привести к тому, что его центр тяжести переместится вверх и верстак опрокинется.
- ▶ **Следите за тем, чтобы при транспортировке и во время работы все без исключения болты и соединительные элементы были крепко затянуты.** Ослабленные соединения могут привести к неустойчивости и неточному распилу.
- ▶ **Монтируйте и демонтируйте электроинструмент только в транспортном положении (информацию о транспортном положении см. также в руководстве по эксплуатации соответствующего электроинструмента).** В противном случае центр тяжести электроинструмента может оказаться в несоответствующем месте, и вы не сможете надежно удерживать его.
- ▶ **Используйте электроинструмент, только закрепив его на монтажной пластине на верстаке.** Монтажная пластина с электроинструментом может быть закреплена только на верстаке, в противном случае она может опрокинуться.
- ▶ **Убедитесь в том, что длинные и тяжелые заготовки не приведут к нарушению равновесия верстака.** Длинные и тяжелые заготовки нужно подпереть или подложить что-нибудь под них.
- ▶ **При складывании и раскладывании верстака берите пальцы от контакта с шарнирами.** Возможно защемление пальцев.

Символы

Следующие символы могут быть важны при эксплуатации верстака. Запомните, пожалуйста, эти символы и их значение. Правильная интерпретация символов поможет вам лучше и надежней использовать верстак.

Символы и их значение



Максимальная несущая способность верстака (электроинструмент + заготовка) составляет **180 кг**.

Описание продукта и услуг

Применение по назначению

Верстак предназначен для закрепления на нем следующих стационарных пил Bosch (по состоянию на **2020.10**):

- GTS 10 (3 601 L30 2..)
- GTS 10 J (3 601 M30 5..)
- GTS 10 XC (3 601 L30 4..)
- GTS 635-216 (3 601 M42 0..)

- GTS 18V-216 (3 601 M44 0..)

Вместе с электроинструментом верстак предназначен для обрезки досок и профилей.

Верстак также подходит для использования с различными изделиями других производителей (см. „Закрепление электроинструмента на монтажной пластине (см. рис. G)“, Страница 58).

Изображенные составные части

Нумерация изображенных компонентов выполнена по рисункам на страницах с изображением в начале руководства.

- (1) Монтажная пластина
- (2) Рычаг блокировки
- (3) Рукоятка
- (4) Стопорные пальцы
- (5) Регулируемая по высоте ножка
- (6) Верхняя рама с рычагом блокировки
- (7) Нижняя рама
- (8) Ролик
- (9) Соединительная стойка
- (10) Подножка
- (11) Набор крепежных деталей
- (12) Барашковая гайка

Технические данные

Верстак	GTA 60 W	
Товарный номер		0 601 B12 0..
Высота верстака	мм	622
Макс. нагрузочная способность (электроинструмент + заготовка)	кг	180
Масса согласно ЕРТА-Procedure 01:2014	кг	24

Сборка

Комплект поставки



При этом сверяйтесь с изображением комплекта поставки в начале руководства по эксплуатации.

Перед монтажом верстака проверьте, все ли детали, приведенные в списке, имеются в наличии:

№	Описание	Число
(1)	Монтажная пластина	1
(6)	Верхняя рама с рычагом блокировки (2)	1
(7)	Нижняя рама	1
(8)	Ролик с соединительной стойкой (9)	2

№	Описание	Число
(10)	Упор ножки	1
(11)	Элементы крепежного комплекта:	
	– Болт с шестигранной головкой	
	M10 x 100	6
	M10 x 50	2
	M6 x 110	4
	M6 x 75	4
	M6 x 45	4
	– Винт с крестообразным шлицем	
	M8 x 5	6
	– Подкладные шайбы	
	M10	18
	M10 (зажимной диск)	2
	M6	8
	– Стопорные гайки	
	M10	6
	M8	6
	M6	4

Инструменты, необходимые дополнительно к комплекту поставки:

- Крестообразная отвертка
- Гаечный ключ (10 мм, 8 мм, 6 мм)

Установка мобильной подставки

- Осторожно распакуйте все поставленные части.
- Удалите весь упаковочный материал.
- При установке учитывайте информацию на рисунках А – Е.

к рисунку А:

- Прикрутите верхнюю раму (6) к нижней раме (7).

к рисунку В:

- Прикрутите левый и правый ролики (8) к верхней раме (6).

Убедитесь, что соединительные стойки (9) направлены наружу, а ободки роликов направлены к нижней раме (7).

Указание: не затягивайте гайки слишком сильно. Скрепленные элементы должны двигаться свободно.

к рисунку С:

- Прикрутите к подножке (10) оба ролика (8).

к рисунку D:

- Прикрутите монтажную пластину (1) к верхней раме (6) с обеих сторон.

Указание: не затягивайте гайки слишком сильно. Скрепленные элементы должны двигаться свободно.

к рисунку Е:

- Прикрутите левую и правую соединительные стойки (9) к монтажной пластине (1).

Указание: не затягивайте гайки слишком сильно. Скрепленные элементы должны двигаться свободно.

Подготовка верстака

Установка верстака (см. рис. F)

Перед установкой электроинструмента необходимо раздвинуть подставку.

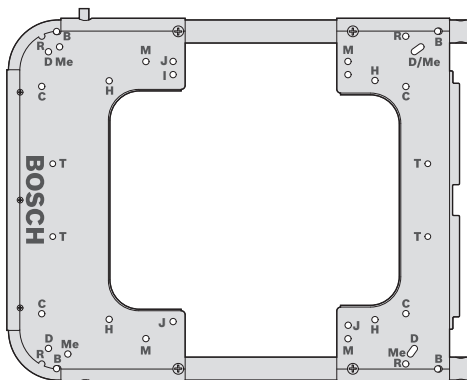
- Чтобы ослабить стопорные пальцы (4), слегка потяните верстак за рукоятку (3) вверх.
- Откройте рычаг блокировки (2). За счет этого стопорные пальцы, фиксирующие ролики, отодвинутся.
- Поставьте одну ногу на подножку (10) и нажимайте на рукоятку (3) обеими руками до тех пор, пока стопорные пальцы снова не войдут в зацепление.
- Зафиксируйте рычаг блокировки (2).

С помощью регулируемых по высоте ножек (5) можно выровнять верстак.

- Ослабьте барашковые гайки (12) и вкручивайте или выкручивайте ножки до тех пор, пока верстак не будет установлен ровно.

Закрепление электроинструмента на монтажной пластине (см. рис. G)

Монтажная пластина (1) пригодна для универсального использования. Благодаря различным монтажным отверстиям на верстаке можно разместить как электроинструменты Bosch, так и изделия других производителей.



Производитель	Модель	Монтажное отверстие
Bosch	GTS 10	B
	GTS 10 XC	B
	GTS 10 J	Дж
	GTS 635-216	T
	GTS 18V-216	T
DeWALT	DW744XP	D
Metabo	TS 250	Me
Makita	2703	M
Hitachi	C 10 R A 2	H

- Устанавливайте электроинструмент в соответствующие монтажные отверстия.

- Прикрутите монтажную пластину и электроинструмент с помощью соответствующих винтов, шайб и гаек.

Работа с инструментом

Указания по применению

Перед началом работы всегда проверяйте, зафиксирован ли рычаг блокировки (2).

Всегда хорошо придерживайте заготовку, особенно ее длинный, более тяжелый участок. После отрезания заготовки центр тяжести может сместиться настолько неудачно, что верстак может опрокинуться.

Не перегружайте верстак. Всегда учитывайте максимальную несущую способность верстака.

Транспортировка (см. рис. Н)

Для транспортировки необходимо сложить подставку.

- Чтобы ослабить стопорные пальцы (4) слегка надавите на рукоятку верстака (3).
- Откройте рычаг блокировки (2).
За счет этого стопорные пальцы, фиксирующие ролики, отодвинутся.
- Поставьте одну ногу на подножку (10) и потяните за рукоятку (3) обеими руками до тех пор, пока стопорные пальцы снова не войдут в зацепление.
- Зафиксируйте рычаг блокировки (2).

Техобслуживание и сервис

Сервис и консультирование по вопросам применения

Сервисный отдел ответит на все Ваши вопросы по ремонту и обслуживанию Вашего продукта, а также по запчастям. Изображения с пространственным разделением делателей и информация по запчастям можно посмотреть также по адресу: www.bosch-pt.com

Коллектив сотрудников Bosch, предоставляющий консультации на предмет использования продукции, с удовольствием ответит на все Ваши вопросы относительно нашей продукции и ее принадлежностей.

Пожалуйста, во всех запросах и заказах запчастей обязательно указывайте 10-значный товарный номер по заводской табличке изделия.

Для региона: Россия, Беларусь, Казахстан, Украина

Гарантийное обслуживание и ремонт электроинструмента, с соблюдением требований и норм изготовителя производятся на территории всех стран только в фирменных или авторизованных сервисных центрах «Роберт Бош».

ПРЕДУПРЕЖДЕНИЕ! Использование контрафактной продукции опасно в эксплуатации, может привести к ущербу для Вашего здоровья. Изготовление и распространение контрафактной продукции преследуется по Закону в административном и уголовном порядке.

Россия

Уполномоченная изготовителем организация:
ООО «Роберт Бош» Вашутинское шоссе, вл. 24
141400, г. Химки, Московская обл.
Тел.: +7 800 100 8007
E-Mail: info.powertools@ru.bosch.com
www.bosch-pt.ru

Дополнительные адреса сервисных центров вы найдете по ссылке:

www.bosch-pt.com/serviceaddresses

В случае выхода электроинструмента из строя в течение гарантийного срока эксплуатации по вине изготовителя, владелец имеет право на бесплатный гарантийный ремонт, при соблюдении следующих условий:

- отсутствие механических повреждений;
- отсутствие признаков нарушения требований руководства по эксплуатации
- наличие в руководстве по эксплуатации отметки продавца о продаже и подписи покупателя;
- соответствие серийного номера электроинструмента серийному номеру в гарантийном талоне;
- отсутствие следов некавалифицированного ремонта.

Гарантия не распространяется на:

- любые поломки, связанные с форс-мажорными обстоятельствами;
- нормальный износ: электроинструмента, так же, как и все электрические.

Гарантией не покрывается ремонт, потребность в котором возникает вследствие нормального износа, сокращающего срок службы таких частей инструмента, как присоединительные контакты, провода, щётки и т.п.:

- естественный износ (полная выработка ресурса);
- оборудование и его части, выход из строя которых стал следствием неправильной установки, несанкционированной модификации, неправильного применения, нарушение правил обслуживания или хранения;
- неисправности, возникшие в результате перегрузки электроинструмента. (К безусловным признакам перегрузки инструмента относятся: появление цвета побежалости, деформация или оплавление деталей и узлов электроинструмента, потемнение или обугливание изоляции проводов электродвигателя под действием высокой температуры.)

Утилизация

Отслужившие свой срок верстаки, принадлежности и упаковку следует сдавать на экологически чистую рециркуляцию отходов.

Українська

Вказівки з техніки безпеки

Загальні вказівки з техніки безпеки



Прочитайте всі попередження і вказівки, що додаються до верстака і до електроінструмента, що буде монтуватися на ньому. Невиконання вказівок з техніки безпеки та інструкцій може призвести до ураження електричним струмом, пожежі та/або важких серйозних травм.

Вказівки з техніки безпеки для верстаків

- ▶ **Перш, ніж настроювати електроінструмент або міняти приладдя, витягуйте штепсель з розетки та/або виймайте акумуляторну батарею.** Ненавмисне вмикання електроінструментів часто призводить до нещасних випадків.
- ▶ **Перш ніж монтувати електроінструмент, правильно зберіть верстак.** Бездоганий монтаж важливий для запобігання ризику обвалення верстака.
- ▶ **Перш ніж працювати з електроінструментом, надійно закріпіть його на верстаку.** Зсунення електроінструмента на верстаку може призвести до втрати контролю над електроінструментом.
- ▶ **Встановіть верстак на тверду та рівну горизонтальну поверхню.** Якщо верстак совається або хитається, неможливо рівномірно та впевнено вести заготовку.
- ▶ **Не перенавантажуйте верстак і не використовуйте його в якості драбини або риштування.** Якщо верстак буде перевантажений або Ви виліжете на нього, це може призвести до зміщення його центру ваги угору і перевертання.
- ▶ **Слідкуйте за тим, щоб під час транспортування та роботи усі гвинти і сполучні елементи були міцно затягнуті.** Слабке з'єднання може призводити до нестабільності і неточного розпилювання.
- ▶ **Збирайте та розбирайте електроінструмент лише тоді, коли він знаходиться в транспортному положенні (інформація про транспортне положення див. також в інструкції з експлуатації відповідного електроінструмента).** Інакше центр ваги електроінструмента може виявитися в невідповідному місці, і ви не зможете надійно утримувати його.
- ▶ **Використовуйте електроінструмент, тільки закріпивши його на монтажній пластині на верстаку.** Без верстака кріпильна пластина з електроінструментом закріплена ненадійно і може перекинутися.
- ▶ **Слідкуйте за тим, щоб довгі і важкі заготовки не призводили до дисбалансу верстака.** Довгі та важкі

заготовки потрібно підперти або підкласти що-небудь під них.

- ▶ **При складанні або розкладанні верстака оберігайте пальці від контакту з шарнірами.** Пальці можуть бути затиснуті в шарнірах.

СИМВОЛИ

Нижчеподані символи можуть знадобитися під час користування верстаком. Будь ласка, запам'ятайте ці символи та їх значення. Правильне розуміння символів допоможе Вам правильно та безпечно користуватися верстаком.

Символи та їхнє значення



Максимальна несна здатність (електроінструмент + заготовка) верстака становить **180 кг**.

Опис продукту і послуг

Використання за призначенням

Верстак призначений для монтажу на ньому таких стаціонарних пилок виробництва Bosch (станом на **2020.10**):

- GTS 10 (3 601 L30 2..)
- GTS 10 J (3 601 M30 5..)
- GTS 10 XC (3 601 L30 4..)
- GTS 635-216 (3 601 M42 0..)
- GTS 18V-216 (3 601 M44 0..)

В комплекті з електроінструментом верстак призначений для розкрою дощок і профілів.

Верстак також підходить для використання з різними виробами інших виробників (див. „Закріплення електроінструмента на монтажній пластині (див. мал. G)“, Сторінка 61).

Зображені компоненти

Нумерація зображених компонентів посилається на зображення на сторінках з малюнком на початку інструкції.

- (1) Монтажна плита
- (2) Важіль фіксації
- (3) Рукоятка
- (4) Стопорний болт
- (5) Регульована по висоті ніжка
- (6) Верхня рама з важелем фіксації
- (7) Нижня рама
- (8) Коліщатко
- (9) Сполучна стійка
- (10) Підніжка

- (11) Монтажний комплект
(12) Гайка-баранчик

Технічні дані

Верстак		GTA 60 W
Товарний номер		0 601 B12 0..
Висота верстака	мм	622
Макс. несна здатність (електроінструмент + заготовка)	кг	180
Вага відповідно до EPTA- Procedure 01:2014	кг	24

Монтаж

Обсяг поставки



Для цього дивіться зображення обсягу поставки на початку інструкції з експлуатації.

Перед монтажем верстака перевірте наявність всіх нижчезазначених деталей:

№	Маркування	Кількість
(1)	Монтажна плита	1
(6)	Верхня рама з важелем фіксації (2)	1
(7)	Нижня рама	1
(8)	Коліщатко зі сполучною стійкою (9)	2
(10)	Підніжка	1
(11)	Монтажний комплект складається з:	
	– Гвинти із шестигранною головкою	
	M10 x 100	6
	M10 x 50	2
	M6 x 110	4
	M6 x 75	4
	M6 x 45	4
	– Шурупи з хрестоподібним шліцом	
	M8 x 5	6
	– Підкладні шайби	
	M10	18
	M10 (стопорна шайба)	2
	M6	8
	– Стопорні гайки	
	M10	6
	M8	6
	M6	4

Інструменти, потрібні додатково до обсягу поставки:

- Хрестоподібна викрутка
- Гайковий ключ (10 мм, 8 мм, 6 мм)

Монтаж мобільної підставки

- Обережно вийміть всі деталі з упаковки.
- Зніміть всю упаковку.
- При монтажі враховуйте інформацію на малюнках А – Е.

до малюнка А:

- Прикрутіть верхню раму (6) до нижньої рами (7).

до малюнка В:

- Прикрутіть ліве і праве коліщатко (8) до верхньої рами (6).

Переконайтеся, що сполучні стійки (9) спрямовані назовні, а обідки коліс спрямовані до нижньої рами (7).

Вказівка: Не затягуйте гайки занадто сильно. Загвинчені елементи повинні рухатися вільно.

до малюнка С:

- Прикрутіть до підніжки (10) обидва коліщатка (8).

до малюнка D:

- Прикрутіть монтажну пластину (1) до верхньої рами з обох боків (6).

Вказівка: Не затягуйте гайки занадто сильно. Загвинчені елементи повинні рухатися вільно.

до малюнка Е:

- Прикрутіть ліву і праву сполучні стійки (9) до монтажної пластини (1).

Вказівка: Не затягуйте гайки занадто сильно. Загвинчені елементи повинні рухатися вільно.

Підготовка верстака

Встановлення верстака (див. мал. F)

Перед монтажем електроінструмента необхідно розсунути підставку.

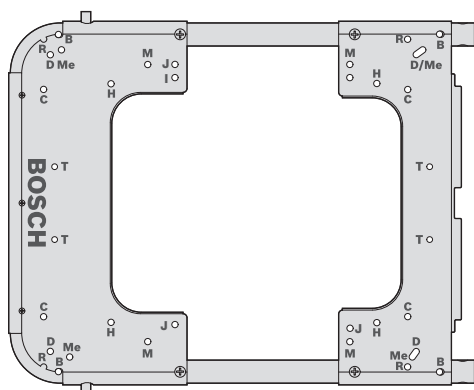
- Щоб послабити стопорні болти (4), злегка потягніть верстак за рукоятку (3) вгору.
- Відкрийте важіль фіксації (2). Таким чином стопорні болти, що фіксують коліщатка, відсунуться назад.
- Поставте одну ногу на підніжку (10) і натискайте на рукоятку (3) обома руками до тих пір, поки стопорні болти знову не ввійдуть у зачеплення.
- Закрийте важіль фіксації (2).

За допомогою регульованих по висоті ніжок (5) можна вирівняти верстак.

- Послабте гайки-баранчики (12) та закручіть або відкручіть ніжки, поки верстак не буде встановлений рівно.

Закріплення електроінструмента на монтажній пластині (див. мал. G)

Монтажна пластина (1) підходить для універсального використання. Завдяки різним монтажним отворах на верстаку можна розмістити як електроінструменти Bosch, так і вироби інших виробників.



Виробник	Модель	Монтажний отвір
Bosch	GTS 10	B
	GTS 10 XC	B
	GTS 10 J	Дж
	GTS 635-216	T
	GTS 18V-216	T
DeWALT	DW744XP	D
Metabo	TS 250	Me
Makita	2703	M
Hitachi	C 10 RA 2	H

- Розташуйте електроінструмент на відповідних монтажних отворах.
- Прикрутіть монтажну пластину і електроінструмент за допомогою відповідних шурупів, шайб і гайок.

Робота

Вказівки щодо роботи

Перед початком роботи завжди перевіряйте, чи зафіксований важіль фіксації (2).

Завжди міцно притримуйте заготовку, особливо її довгу, більш важку частину. Після перепилювання заготовки центр ваги може зміститися настільки несприятливо, що верстак може перевернутися.

Не перевантажуйте верстак. Завжди звертайте увагу на макс. несну здатність верстака.

Транспортування (див. мал. Н)

Для транспортування необхідно скласти підставку.

- Щоб послабити стопорні болти (4), злегка натисніть на рукоятку верстака (3) вниз.
- Відкрийте важіль фіксації (2).
Таким чином стопорні болти, що фіксують коліщатка, відсунуться назад.
- Поставте одну ногу на підніжку (10) і тягніть рукоятку (3) обома руками вгору до тих пір, поки стопорні болти знову не ввійдуть у зачеплення.

- Закрийте важіль фіксації (2).

Технічне обслуговування і сервіс

Сервіс і консультації з питань застосування

В сервісній майстерні Ви отримаєте відповідь на Ваші запитання стосовно ремонту і технічного обслуговування Вашого продукту. Малюнки в деталях і інформацію щодо запчастин можна знайти за адресою: www.bosch-pt.com Команда співробітників Bosch з надання консультацій щодо використання продукції із задоволенням відповідь на Ваші запитання стосовно нашої продукції та приладдя до неї.

При всіх додаткових запитаннях та замовленні запчастин, будь ласка, зазначайте 10-значний номер для замовлення, що стоїть на паспортній таблиці продукту.

Гарантійне обслуговування і ремонт електроінструменту здійснюються відповідно до вимог і норм виготовлювача на території всіх країн лише у фірмових або авторизованих сервісних центрах фірми «Роберт Бош». **ПОПЕРЕДЖЕННЯ!** Використання контрафактної продукції небезпечно в експлуатації і може мати негативні наслідки для здоров'я. Виготовлення і розповсюдження контрафактної продукції переслідується за Законом в адміністративному і кримінальному порядку.

Україна

Бош Сервісний Центр електроінструментів
вул. Крайня 1
02660 Київ 60
Тел.: +380 44 490 2407
Факс: +380 44 512 0591
E-Mail: pt-service@ua.bosch.com
www.bosch-professional.com/ua/uk

Адреса Регіональних гарантійних сервісних майстерень за-значена в Національному гарантійному талоні.

Адреси інших сервісних центрів наведено нижче:

www.bosch-pt.com/serviceaddresses

Утилізація

Верстаки, приладдя і упакування треба здавати на екологічно чисту повторну переробку.

Қазақ

Өндірілген мерзімі Нұсқаулық мұқабасының соңғы бетінде және өнім корпусында көрсетілген.

Еуразия экономикалық одағына (Кеден одағына) мүше мемлекеттер аумағында қолданылады

Тасымалдау

- тасымалдау кезінде өнімді құлатуға және кез келген механикалық ықпал етуге қатаң тыйым салынады
- босату/жүктеу кезінде пакетті қысатын машиналарды пайдалануға рұқсат берілмейді.
- тасымалдау шарттары талаптарын MEMCT 15150 (5 шарт) құжатын оқыңыз.

Сақтау

- құрғақ жерде сақтау керек
- жоғары температура көзінен және күн сәулелерінің әсерінен алыс сақтау керек
- сақтау кезінде температураның кенет ауытқуынан қорғау керек
- сақтау шарттары туралы қосымша ақпарат алу үшін MEMCT 15150 (Шарт 1) құжатын қараңыз

Импорттерге қатысты байланыс ақпарат өнім қаптамасында көрсетілген.

Қауіпсіздік нұсқаулары

Қауіпсіздік техникасының жалпы нұсқаулары



Жұмыс үстеліне немесе орнатылатын электр құралына қоса берілетін ескертулер мен нұсқауларды оқып шығыңыз. Қауіпсіздік техникасының нұсқауларын және ескертпелерді орындамау ток соғуға, өртке және/немесе ауыр жарақаттануға әкелуі мүмкін.

Жұмыс үстелдеріне арналған қауіпсіздік техникасының нұсқаулары

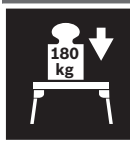
- ▶ **Құрылғыда реттеу жұмыстарын орындаудан немесе керек-жарақтарды алмастырудан бұрын ашаны розеткадан шығарыңыз және/немесе аккумуляторды электр құралынан шығарып алыңыз.** Электр құралының кездейсоқ іске қосылуы кебір сәтсіз оқиғалардың себебі болады.
- ▶ **Электр құралын орнатудан алдын жұмыс үстелін дұрыс құрыңыз.** Бұзылу қауіпін болдырмау үшін ақаусыз жинақтау маңызды болып табылады.
- ▶ **Электр құралын пайдаланудан бұрын жұмыс үстеліне берік бекітіңіз.** Электр құралының жұмыс үстелінде сырғып кетуі бақылауды жоғалтуға алып келуі мүмкін.
- ▶ **Жұмыс үстелін тұрақты, тегіс және көлденең бетке қойыңыз.** Егер жұмыс үстелі сырғытын немесе тербелетін болса, дайындаманы бір қалыпты және сенімді басқару мүмкін болмайды.

- ▶ **Жұмыс үстеліне қатты жүктеме түсірмеңіз және оны саты немесе тірек ретінде пайдалабаңыз.** Жұмыс үстеліне қатты жүктеме түсіру немесе үстінде тұру жұмыс үстелінің салмақ орталығы артып, аударылуына алып келуі мүмкін.
- ▶ **Тасымалдау және жұмыс істеу кезінде барлық бұрандалар мен қосылым элементтері мықтап тартылғанына көз жеткізіңіз.** Босаған қосылымдар тұрақсыздықты тудыруы және дәл емес аралау әрекеттерін тудыруы мүмкін.
- ▶ **Электр құралын тек тасымалдау күйінде болған кезде монтаждаңыз және бөлшектеңіз (тасымалдау күйі бойынша нұсқауларды тиісті электр құралының пайдалану бойынша нұсқаулығынан қараңыз).** Кері жағдайда электр құралын жарамсыз ауырлық орталығына байланысты берік ұстау мүмкін болмайды.
- ▶ **Монтаждық тақтаға бекітілген электр құралын тек жұмыс үстелінде пайдаланыңыз.** Жұмыс үстелінсіз монтаждық тақта электр құралымен бірге берік тұрмай, төңкерілуі мүмкін.
- ▶ **Ұзын және ауыр дайындамалардың жұмыс үстелін тең салмақтылықтан шығармағанына көз жеткізіңіз.** Ұзын және ауыр дайындамалар бос басында басылып тірелуі керек.
- ▶ **Жұмыс үстелін жинау немесе ажырату кезінде саусақтарыңызды топсаларға жақын әкелмеңіз.** Саусақтар жаншылуы мүмкін.

Белгілер

Төмендегі белгілер жұмыс үстелін пайдалануда маңызды болуы мүмкін. Белгілер мен олардың мағыналарын жаттап алыңыз. Белгілерді дұрыс түсіну сізге жұмыс үстелін дұрыс әрі сенімді пайдалануға көмектеседі.

Белгілер мен олардың мағынасы



Жұмыс үстелінің максималды жүккөтергіштігі (электр құралы + дайындама) **180 кг** болады.

Өнім және қуат сипаттамасы

Мақсаты бойынша қолдану

Жұмыс үстелі төмендегі Bosch стационарлық араларын орнатуға арналған (тірек **2020.10**):

- GTS 10 (3 601 L30 2..)
- GTS 10 J (3 601 M30 5..)
- GTS 10 XC (3 601 L30 4..)
- GTS 635-216 (3 601 M42 0..)
- GTS 18V-216 (3 601 M44 0..)

Электр құралымен бірге жұмыс үстелі тақталар мен профильдерді асуға арналған.

Сондай-ақ жұмыс үстелі әртүрлі бәсекелес өнімдер үшін жарамды (қараңыз „Электр құралын монтаждық тақтаға бекіту (G суретін қараңыз)“, Бет 65).

Көрсетілген құрамды бөлшектер

Суреттегі құрамдастар нөмірлері нұсқаулық басындағы графикалық беттердегі кескіндерге негізделген.

- (1) Монтаждық тақта
- (2) Құлып
- (3) Тұтқа
- (4) Тоқтатқыш болт
- (5) Биіктігі реттелетін аяқ
- (6) Құлпы бар жоғарғы жақтау
- (7) Астыңғы жақтау
- (8) Дөңгелек
- (9) Байланыстырғыш таған
- (10) Аяқ тірегі
- (11) Бекіту жинағы
- (12) Қатпарлы гайка

Техникалық мәліметтер

Жұмыс үстелі		GTA 60 W
Өнім нөмірі		0 601 B12 0..
Жұмыс үстелінің биіктігі	мм	622
Макс. жүккөтергіштігі (электр құралы + дайындама)	кг	180
Салмағы EPTA-Procedure 01:2014 құжатына сай	кг	24

Монтаждау

Жеткізілім жиынтығы



Ол үшін пайдалану нұсқаулығының басындағы жинақ құрамының сипаттамасын қараңыз.

Жұмыс үстелін монтаждаудан бұрын төменде келтірілген барлық бөліктердің жинақта болғанын тексеріңіз:

№	Атауы	Саны
(1)	Монтаждық тақта	1
(6)	Құлпы (2) бар жоғарғы жақтау	1
(7)	Астыңғы жақтау	1
(8)	Байланыстырғыш тағаны (9) бар дөңгелек	2
(10)	Аяқ тірегі	1
(11)	Бекіту жинағы, құрамында:	
	– Алты қырлы бұраңдалар M10 x 100	6
	M10 x 50	2

№	Атауы	Саны
	M6 x 110	4
	M6 x 75	4
	M6 x 45	4
	– Крест ойықты бұраңдалар M8 x 5	6
	– Салмалы шайбалар M10	18
	M10 (қысқыш шайба)	2
	M6	8
	– Бекіткіш гайкалар M10	6
	M8	6
	M6	4

Жеткізілім жиынтығынан тыс қажетті құралдар:

- Крест ойықты бұрауыш
- Гайка кілттері (10 мм, 8 мм, 6 мм)

Жылжымалы түпқойманы монтаждау

- Жинақтағы барлық бөліктерді абайлап орауыштан шығарып алыңыз.
- Барлық орауыш материалдарын алып тастаңыз.
- Монтаждау жұмысын **A – E** суреттеріне сәйкес өткізіңіз.

A суреті бойынша:

- Жоғарғы жақтауды (6) астыңғы жақтауға (7) бұрап бекітіңіз.

B суреті бойынша:

- Сол және оң жақ дөңгелекті (8) жоғарғы жақтауға (6) бұрап бекітіңіз.

Байланыстырғыш тағандардың (9) сыртқа, ал дөңгелектердің шиналары астыңғы жақтауға (7) қарап тұрғанына көз жеткізіңіз.

Нұсқау: гайкаларды тым қатты бұрап бекітпеңіз. Бұрап бекітілген бөліктер еркін айналуы керек.

C суреті бойынша:

- Аяқ тірегін (10) екі дөңгелекке (8) бұрап бекітіңіз.

D суреті бойынша:

- Монтаждық тақтаны (1) екі жағынан да жоғарғы жақтауға (6) бұрап бекітіңіз.

Нұсқау: гайкаларды тым қатты бұрап бекітпеңіз. Бұрап бекітілген бөліктер еркін айналуы керек.

E суреті бойынша:

- Сол және оң жақ байланыстырғыш тағанды (9) монтаждық тақтаға (1) бұрап бекітіңіз.

Нұсқау: гайкаларды тым қатты бұрап бекітпеңіз. Бұрап бекітілген бөліктер еркін айналуы керек.

Жұмыс үстелін дайындау

Жұмыс үстелін орнату (F суретін қараңыз)

Электр құралын бекітуден бұрын түпқойманы ажырату керек.

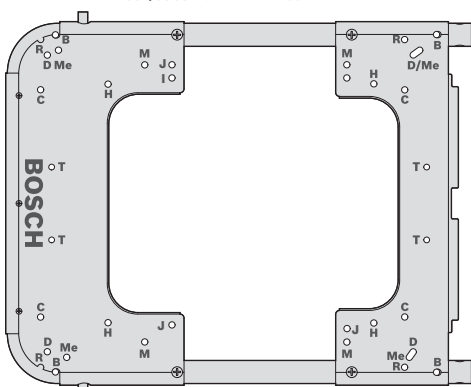
- Тоқтатқыш болттардың (4) жүктемесін түсіру үшін үшін жұмыс үстелін тұтқасынан (3) ұстап сәл жоғары тартыңыз.
- Құлыпты (2) ашыңыз. Осылайша дөңгелектерді бұғаттайтын тоқтатқыш болттар кері тартылады.
- Бір аяқты аяқ тірегіне (10) қойып, тұтқаны (3), тоқтатқыш болттар қайтадан тірелгенше, екі қолмен төмен қарай итеріңіз.
- Құлыпты (2) жауып қойыңыз.

Биіктігі реттелетін аяқтар (5) жұмыс үстелін туралауға көмектеседі.

- Қатпарлы гайкаларды (12) босатып, аяқтарды, жұмыс үстелі тегіс тураланғанша, ішке немесе сыртқа бұраңыз.

Электр құралын монтаждық тақтаға бекіту (G суретін қараңыз)

Монтаждық тақтаны (1) әртүрлі мақсаттармен пайдалануға болады. Әртүрлі монтаждық саңылаулар арқылы жұмыс үстеліне Bosch электр құралдарын да, бәсекелес өнімдерді де қоюға болады.



Өндіруші	Үлгі	Монтаждық саңылау
Bosch	GTS 10	B
	GTS 10 XC	B
	GTS 10 J	J
	GTS 635-216	T
	GTS 18V-216	T
DeWALT	DW744XP	D
Metabo	TS 250	Me
Makita	2703	M
Hitachi	C 10 RA 2	H

- Электр құралын тиісті монтаждық саңылауларға орналастырыңыз.
- Монтаждық тақта мен электр құралын тиісті бұрандалармен, салмалы шайбалармен және гайкалармен бұрап бекітіңіз.

Пайдалану

Пайдалану нұсқаулары

Жұмыс істеу алдында әрдайым құлыптың (2) жабық болғанына көз жеткізіңіз.

Дайындаманы, оның ұзын, ауыр бөлігін әрдайым қатты ұстаңыз. Дайындаманы ажыратқан соң салмақ орталығы өзгеріп, жұмыс үстелі аударылуы мүмкін.

Жұмыс үстелін артық жүктемезіңіз. Жұмыс үстелінің максималды жүк көтерімділігін ескеріңіз.

Тасымалдау (H суретін қараңыз)

Тасымалдау үшін түпқойманы жинау керек.

- Тоқтатқыш болттардың (4) жүктемесін түсіру үшін жұмыс үстелін тұтқасынан (3) ұстап сәл төмен итеріңіз.
- Құлыпты (2) ашыңыз. Осылайша дөңгелектерді бұғаттайтын тоқтатқыш болттар кері тартылады.
- Бір аяқты аяқ тірегіне (10) қойып, тұтқаны (3), тоқтатқыш болттар қайтадан тірелгенше, екі қолмен жоғары қарай тартыңыз.
- Құлыпты (2) жауып қойыңыз.

Техникалық күтім және қызмет

Тұтынушыға қызмет көрсету және пайдалану кеңестері

Қызмет көрсету орталығы өнімді жөндеу және оған техникалық қызмет көрсету, сондай-ақ қосалқы бөлшектер туралы сұрақтарға жауап береді. Құрамдас бөлшектер бойынша кескін мен қосалқы бөлшектер туралы мәліметтер төмендегі мекенжай бойынша қолжетімді: www.bosch-pt.com

Bosch қызметтік кеңес беру тобы біздің өнімдер және олардың керек-жарақтары туралы сұрақтарыңызға жауап береді.

Сұрақтар қою және қосалқы бөлшектерге тапсырыс беру кезінде міндетті түрде өнімнің фирмалық тақтайшасындағы 10 таңбалы өнім нөмірін беріңіз. Өндіруші талаптары мен нормаларының сақталуымен электр құралын жөндеу және кепілді қызмет көрсету барлық мемлекеттер аумағында тек “Роберт Бош” фирмалық немесе авторизацияланған қызмет көрсету орталықтарында орындалады. ЕСКЕРТУ! Заңсыз жолмен әкелінген өнімдерді пайдалану қауіпті, денсаулығыңызға зиян келтіруі мүмкін. Өнімдерді заңсыз жасау және тарату әкімшілік және қылмыстық тәртіп бойынша Заңмен қудаланады.

Қазақстан

Тұтынушыларға кеңес беру және шағымдарды қабылдау орталығы:
“Роберт Бош” (Robert Bosch) ЖШС
Алматы қ.,
Қазақстан Республикасы
050012

Муратбаев к., 180 үй
 “Гермес” БО, 7 қабат
 Тел.: +7 (727) 331 31 00
 Факс: +7 (727) 233 07 87
 E-Mail: ptka@bosch.com

Сервистік қызмет көрсету орталықтары мен қабылдау пунктерінің мекен-жайы туралы толық және өзекті ақпаратты Сіз: www.bosch-professional.kz ресми сайттан ала аласыз

Қызмет көрсету орталықтарының басқа да мекенжайларын мына жерден қараңыз:

www.bosch-pt.com/serviceaddresses

Электр құралы кепілді пайдалану мерзімінің ішінде өндірушінің кесірінен істен шыққан жағдайда, өнім иесі төмендегі шарттар орындалғанда кепілдік бойынша тегін жөндеуге құқылы болады:

- механикалық зақымдардың жоқтығы;
- пайдалану бойынша нұсқаулық талаптарының бұзылу белгілерінің жоқтығы;
- пайдалану бойынша нұсқаулықта сатушының сату туралы белгісінің және сатып алушы қолтаңбасының бар болуы;
- электр құралы сериялық нөмірінің және кепілдік талонындағы сериялық нөмірдің сәйкестігі;
- біліксіз жөндеу белгілерінің жоқтығы.

Кепілдік төмендегі жағдайларда қолданылмайды:

- форс-мажор жағдайларына байланысты кез келген сынықтар;
- барлық электр құралдарындағыдай электр құралының қалыпты тозуы.

Жалғағыш контактілер, сымдар, қылшақтар және т.б.

сияқты құрал бөліктерінің қызмет ету мерзімін қысқартатын қалыпты тозу нәтижесінде қажеттілігі туындаған жөндеу кепілдік аясына кірмейді:

- табиғи тозу (ресурстың толық пайдаланылуы);
- қате орнату, рұқсатсыз модификациялау, қате қолдану, қызмет көрсету немесе сақтау ережелерін бұзу нәтижесінде істен шыққан жабдық пен оның бөліктері;
- электр құралына артық жүктеме түскеннен орын алған ақаулар. (Құралға артық жүктеме түсудің шартсыз белгілеріне мыналар жатады: құбылу түсінің пайда болуы немесе электр құралы бөліктері мен түйіндерінің деформациясы немесе қорытылуы, жоғары температура әсерінен электр қозғалтқышындағы сымдар оқшаулағышының қараюуы немесе көмірленуі.)

Кәдеге жарату

Жұмыс үстелдерін, керек-жарақтар мен орауыштарды қоршаған орта үшін қауіпсіз жолмен кәдеге жарату орнына тапсыру қажет.

Română

Instrucțiuni privind siguranța

Instrucțiuni generale privind siguranța



Citiți toate indicațiile de avertizare și instrucțiunile care însoțesc masa de lucru sau scula electrică care trebuie montată.

Nerespectarea instrucțiunilor și indicațiilor de siguranță poate provoca electrocutare, incendii și/sau răniri grave.

Instrucțiuni privind siguranța pentru masa de lucru

- ▶ **Scoateți ștecherul din priză și/sau extrageți acumulatorul din scula electrică înainte de a efectua reglajele aparatului sau de a înlocui accesoriile.** Pornirea accidentală a sculelor electrice se poate solda cu accidente.
- ▶ **Asamblați corect masa de lucru înainte de a monta scula electrică.** Asamblarea corectă este importantă pentru a preveni riscul de prăbușire.
- ▶ **Fixați scula electrică pe masa de lucru înainte de a o utiliza.** Alunecarea sculei electrice pe masa de lucru poate duce la pierderea controlului.
- ▶ **Așezați masa de lucru pe o suprafață fixă, plană și orizontală.** În cazul în care există riscul ca masa de lucru să alunece sau să se clatine, piesa de prelucrat nu va mai putea fi condusă uniform și sigur.
- ▶ **Nu supraîncărcați masa de lucru și nu o utilizați ca scară sau ca schelă.** Suprasolicitarea sau urcarea în sus a centrului de greutate și răsturnarea acesteia.
- ▶ **Ai grijă ca în timpul transportului toate șuruburile și elementele de îmbinare să fie strânse ferm.** Îmbinările slăbite pot duce la instabilitate și operații de debitare imprecise.
- ▶ **Montează și demontează scula electrică numai atunci când este în poziția de transport (pentru indicații privind poziția de transport, consultă și instrucțiunile de utilizare a sculei electrice respective).** În caz contrar, scula electrică poate avea un centru de greutate atât de nefavorabil, încât nu o poți ține în siguranță.
- ▶ **Folosește scula electrică fixată pe placa de montaj exclusiv pe masa de lucru.** Fără masă de lucru, placa de montaj cu scula electrică nu stă în siguranță și se poate răsturna.
- ▶ **Asigurați-vă că piesele de prelucrat lungi și grele nu dezechilibrează masa de lucru.** Piesele de prelucrat lungi și grele trebuie proptite sau sprijinite la capătul liber.
- ▶ **Nu aduceți degetele în apropierea punctelor de articulație în timpul montării sau desfacerii mesei de lucru.** Degetele v-ar putea fi strivite.

Simboluri

Următoarele simboluri ar putea fi importante pentru folosirea mesei dumneavoastră de lucru. Vă rugăm să rețineți simbolurile și semnificația acestora. Interpretarea corectă a simbolurilor vă va ajuta să utilizați mai bine și mai sigur masa de lucru.

Simbolurile și semnificația acestora



Capacitatea portantă maximă (scula electrică + piesa de prelucrat) a mesei de lucru este de **180 kg**.

Descrierea produsului și a performanțelor sale

Utilizarea conform destinației

Masa de lucru este destinată preluării următoarelor ferăstraie staționare Bosch (stadiul **2020.10**):

- GTS 10 (3 601 L30 2..)
- GTS 10 J (3 601 M30 5..)
- GTS 10 XC (3 601 L30 4..)
- GTS 635-216 (3 601 M42 0..)
- GTS 18V-216 (3 601 M44 0..)

Împreună cu scula electrică, masa de lucru este destinată debitării de scânduri și profiluri.

Masa de lucru este adecvată și pentru diverse produse ale concurenței (vezi „Fixarea sculei electrice pe placa de montaj (consultă imaginea **G**)”, Pagina 68).

Componentele ilustrate

Numerotarea componentelor ilustrate corespunde schițelor de pe paginile grafice de la începutul acestor instrucțiuni.

- (1) Placă de montaj
- (2) Zăvor de blocare
- (3) Mâner
- (4) Bolțuri de blocare
- (5) Picior reglabil pe înălțime
- (6) Cadru superior cu sistem de blocare
- (7) Cadru inferior
- (8) Roată
- (9) Tijă de îmbinare
- (10) Suport pentru picioare
- (11) Set de fixare
- (12) Piuliță-fluture

Date tehnice

Masă de lucru	GTA 60 W	
Număr de identificare	0 601 B12 0..	
Înălțime masă de lucru	mm	622

Masă de lucru

Capacitate portantă maximă (sculă electrică + piesă de prelucrat)	kg	180
Greutate conform EPTA-Procedure 01:2014	kg	24

Montarea

Pachet de livrare



Țineți cont în acest sens de descrierea pachetului de livrare de la începutul instrucțiunilor de utilizare.

Înainte de montarea mesei de lucru, verificați dacă toate piesele enumerate sunt incluse în pachetul de livrare:

Nr.	Notație	Număr
(1)	Placă de montaj	1
(6)	Cadru superior cu sistem de blocare (2)	1
(7)	Cadru inferior	1
(8)	Roată cu tijă de îmbinare (9)	2
(10)	Suport pentru picioare	1
(11)	Setul de fixare cuprinde:	
	- Șuruburi cu cap hexagonal	
	M10 x 100	6
	M10 x 50	2
	M6 x 110	4
	M6 x 75	4
	M6 x 45	4
	- Șuruburi cu cap în cruce	
	M8 x 5	6
	- Șaibe-suport	
	M10	18
	M10 (șaiță de fixare)	2
	M6	8
	- Piulițe de fixare	
	M10	6
	M8	6
	M6	4

Sculele necesare în mod suplimentar față de cele incluse în pachetul de livrare:

- Șurubelniță cu cap în cruce
- Cheie pentru șuruburi (10 mm, 8 mm, 6 mm)

Montarea cadrului de susținere mobil

- Dezambalează cu atenție piesele din pachetul de livrare.
- Îndepărtează în totalitate materialul de ambalare.
- Pentru montare, urmează instrucțiunile prezentate în imaginile **A - E**.

consultă imaginea A:

- Înșurubează cadrul superior (6) pe cadrul inferior (7).

consultă imaginea B:

- Înșurubează roata din stânga și cea din dreapta (8) pe cadrul superior (6).

Asigură-te că tijele de îmbinare (9) sunt orientate spre exterior, iar anvelopele roților sunt orientate în direcția cadrului inferior (7).

Observație: Nu strânge excesiv piulițele. Piese înșurubate trebuie să se poată deplasa liber.

consultă imaginea C:

- Înșurubează suportul pentru picioare (10) pe cele două roți (8).

consultă imaginea D:

- Înșurubează placa de montaj (1) pe ambele laturi pe cadrul superior (6).

Observație: Nu strânge excesiv piulițele. Piese înșurubate trebuie să se poată deplasa liber.

consultă imaginea E:

- Înșurubează tija de îmbinare din stânga și cea din dreapta (9) pe placa de montaj (1).

Observație: Nu strânge excesiv piulițele. Piese înșurubate trebuie să se poată deplasa liber.

Pregătirea mesei de lucru**Montarea mesei de lucru (consultă imaginea F)**

Înainte de a fixa sculă electrică, trebuie să desfăci cadrul de susținere.

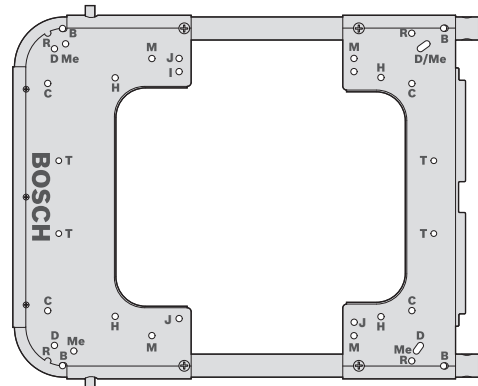
- Pentru a detensiona bolțurile de blocare (4), trage masa de lucru în sus acționând mânerul (3).
- Deschide sistemul de blocare (2). Astfel, bolțurile de blocare care blochează roțile sunt trase înapoi.
- Așază un picior pe suportul pentru picioare (10) și apasă în jos cu ambele mâini mânerul (3), până când bolțurile de blocare se fixează din nou.
- Închide sistemul de blocare (2).

Picioarele reglabile pe înălțime (5) te ajută să aliniezi masa de lucru.

- Detensionează piulițele-fluture (12) și înfiletează sau desfășurează picioarele până când masa de lucru este aliniată.

Fixarea sculei electrice pe placa de montaj (consultă imaginea G)

Placa de montaj (1) este utilizabilă universal. Datorită diferitelor găuri de montare, masa de lucru poate prelua atât scule electrice Bosch, cât și produse ale concurenței.



Producător	Model	Gaură de montare
Bosch	GTS 10	B
	GTS 10 XC	B
	GTS 10 J	J
	GTS 635-216	T
	GTS 18V-216	T
DeWALT	DW744XP	D
Metabo	TS 250	Me
Makita	2703	M
Hitachi	C 10 RA 2	H

- Poziționează scula electrică pe găurile de montare adecvate.
- Înșurubează placa de montaj și scula electrică cu șuruburile, șaibele-suport și piulițele adecvate.

Funcționarea**Instrucțiuni de lucru**

Asigură-te că, înaintea lucrărilor, sistemul de blocare (2) este întotdeauna închis.

Fixați întotdeauna bine ferm piesa de prelucrat, în special în cazul tăierilor mai dificile, de mai lungă durată. După tăierea piesei de prelucrat, centrul de greutate se poate deplasa într-o poziție nefavorabilă care să determine răsturnarea mesei de lucru.

Nu supraîncărcați masa de lucru. Respectați întotdeauna capacitatea portantă maximă a mesei de lucru.

Transportul (consultă imaginea H)

Pentru transport, trebuie să montezi cadrul de susținere.

- Pentru a detensiona bolțurile de blocare (4), apasă masa de lucru în jos acționând mânerul (3).
- Deschide sistemul de blocare (2). Astfel, bolțurile de blocare care blochează roțile sunt trase înapoi.

- Аșază un picior pe suportul pentru picioare (10) și trage în sus cu амбе две мѐни мѐнерул (3), пѐнѐ чѐнд болтурите де блоcare се fixeазѐ дин нѐу.
- Ънчиде системул де блоcare (2).

Ънтреѐнере њи service

Service de asistență tehnică post-vъnzări њи consultanță clienți

Serviceul nostru de asistență tehnică рѐспунде Ѫнтребърилор тале атѐт Ѫн ceea ce прѐвеѐте Ѫнтреѐнереа њи репаререа produsului тѐу, чѐт њи referitor la piesele de schimb. Pentru desenele descompuse њи informații privind piesele de schimb, поți де asemenea сѐ accesezi: www.bosch-pt.com Echipa de consultanță Bosch Ѫți стѐ cu плѐcere la dispoziție pentru а те ajuta Ѫн chestiuni legate de produsele noastre њи accesoriile acestora.

Ън caz de reclamații њи comenzi de piese de schimb, те рѐгѐм сѐ specifici neapърт numърul de identificare compus din 10 cifre, indicat pe плѐчуа cu date tehnice а produsului.

România

Robert Bosch SRL
PT/MKV1-EA
Service scule electrice
Strada Horia Mѐcelariu Nr. 30–34, sector 1
013937 București
Tel.: +40 21 405 7541
Fax: +40 21 233 1313
E-Mail: BoschServiceCenter@ro.bosch.com
www.bosch-pt.ro

Mai multe adrese ale unităților de service sunt disponibile la:

www.bosch-pt.com/serviceaddresses

Eliminare

Masa de lucru, accesoriile њи ambalajele trebuie сѐ fie predate la un centru de reciclare.

Български

Указания за сигурност

Общи указания за безопасност



Прочетете всички предупреждения и указания както към стенда, така и към електроинструмента, който ще монтирате на стенда. Пропуски при спазването на инструкциите за безопасност и указанията за работа могат да имат за последствие токов удар, пожар и/или тежки травми.

Указания за безопасност за работни плотове

- ▶ **Преди да започнете да настройвате електроинструмента или да замените работния инструмент, изключвайте щепсела от контакта, респ. изваждайте акумулаторната батерия от електроинструмента.** Честа причина за трудови злополуки е включването на електроинструмента по невнимание.
- ▶ **Преди да монтирате електроинструмента, сглобете внимателно и правилно стенда.** Правилното сглобяване е важно за предотвратяване на опасността от падането му по време на работа.
- ▶ **Преди да започнете работа с електроинструмента, се уверявайте, че е закрепен към стенда здраво.** Приплъзването на електроинструмента в стенда може да предизвика загуба на контрол над него.
- ▶ **Поставете стенда на твърда, равна и хоризонтална повърхност.** Ако стендът се плъзга или се люлее, детайлт не може да бъде воден равномерно и сигурно.
- ▶ **Не претоварвайте стенда; не го използвайте за стълба или като скеле.** Претоварването или стъпването върху стенда може да предизвика изместване на центъра на тежестта му нагоре и настрани и обръщането му.
- ▶ **Внимавайте при транспорт и при работа всички винтове и свързващи елементи да са здраво затегнати.** Разхлабени съединения могат да предизвикат нестабилност и неточност при рязането.
- ▶ **Монтирайте и демонтирайте електроинструмента само когато е в транспортно положение (за указания за транспортното положение вж. и ръководството за експлоатация на съответния електроинструмент).** Електроинструментът може в противен случай да има толкова недобре разположена точка на тежестта, че да не можете да го държите сигурно.
- ▶ **Използвайте закрепения върху монтажната плоча електроинструмент само върху работния плот.** Без работния плот монтажната плоча с електроинструмента не е сигурна и може да се наклони.
- ▶ **Уверявайте се предварително, че дълги и тежки детайли няма да изместят центъра на тежестта на стенда и да го преобърнат.** Свободните краища на дълги и тежки детайли трябва да бъдат подпирани по подходящ начин.
- ▶ **При съгване или разгване на стенда не поставяйте пръстите си в близост до шарнирните съединения.** Съществува опасност да прищипете пръстите си.

Символи

Символите по-долу могат да бъдат важни за правилната работа с Вашия стенд. Моля, запомнете символите и значението им. Правилното интерпретиране на символите ще Ви помогне да използвате стенда по-ефективно и по-безопасно.

Символи и тяхното значение



Максималната товароносимост (електроинструмент + детайл) на работния плот възлиза на **180 kg**.

Описание на продукта и дейността

Предназначение на електроинструмента

Стендът е предназначен за следните стационарни циркулярни машини на Bosch (версия **2020.10**):

- GTS 10 (3 601 L30 2..)
- GTS 10 J (3 601 M30 5..)
- GTS 10 XC (3 601 L30 4..)
- GTS 635-216 (3 601 M42 0..)
- GTS 18V-216 (3 601 M44 0..)

Заедно с електроинструмент стендът е предназначен за напречно рязане на дъски и профили.

Работният плот е подходящ и за различни конкурентни продукти (вж. „Закрепване на електроинструмента върху монтажната плоча (вж. фиг. G)“, Страница 71).

Изобразени елементи

Номерирането на изобразените компоненти се отнася до фигурите на страниците с изображенията в началото на указаниято.

- | | |
|------|--|
| (1) | Монтажна плоча |
| (2) | Застопоряващо лостче |
| (3) | Ръкохватка |
| (4) | Блокиращи болтове |
| (5) | Регулируем по височина крак |
| (6) | Горна рамка със заключване |
| (7) | Долна рамка |
| (8) | Колело |
| (9) | Свързваща разпънка |
| (10) | Опорен крак |
| (11) | Комплект за закрепване на електроинструмента |
| (12) | Крилчатата гайка |

Технически данни

Работен плот		GTA 60 W
Каталожен номер		0 601 B12 0..
Височина на работния плот	mm	622
Макс. товароносимост (електроинструмент + обработван детайл)	kg	180
Маса съгласно ЕРТА-Procedure 01:2014	kg	24

Монтиране

Окомплектовка



Моля, вижте изображението на окомплектовката в началото на ръководството за експлоатация.

Преди да започнете сглобяването на работния плот проверете дали всички изброени по-долу елементи са налични:

Ном	Обозначение	Брой
(1)	Монтажна плоча	1
(6)	Горна рамка със заключване (2)	1
(7)	Долна рамка	1
(8)	Колело със свързваща разпънка (9)	2
(10)	Опорен крак	1
(11)	Комплект за закрепване състоящ се от:	
	– Шестостенни винтове	
	M10 x 100	6
	M10 x 50	2
	M6 x 110	4
	M6 x 75	4
	M6 x 45	4
	– Кръстати винтове	
	M8 x 5	6
	– Подложни шайби	
	M10	18
	M10 (клемна шайба)	2
	M6	8
	– Обезопасителни гайки	
	M10	6
	M8	6
	M6	4

Допълнителни инструменти, необходими за монтирането:

- Кръстата отвертка
- Винтов ключ (10 mm, 8 mm, 6 mm)

Монтиране на подвижната долна рамка

- Извадете внимателно всички включени в окомплектовката детайли.
- Отстранете всички опаковъчни материали.
- За монтажа следвайте фиг. A – E.

Към фигура A:

- Завийте горната рамка (6) към долната рамка (7).

Към фиг. B:

- Завинтете лявото и дясното колело (8) към горната рамка (6).

При това внимавайте свързващите разпънки (9) да сочат навън и гумите на колелата да сочат в посока на долната рамка (7).

Указание: Не затягайте твърде силно гайките. Завинтени части трябва да могат да се движат свободно.

Към фиг. С:

- Завинтете опорния крак (10) с двете колела (8).

Към фиг. D:

- Завинтете монтажната плоча (1) от двете страни към горната рамка (6).

Указание: Не затягайте твърде силно гайките. Завинтени части трябва да могат да се движат свободно.

Към фиг. E:

- Завинтете лявата и дясната свързваща разпънка (9) с монтажната плоча (1).

Указание: Не затягайте твърде силно гайките. Завинтени части трябва да могат да се движат свободно.

Подготовка на работния плот

Поставяне на работния плот (вж. фиг. F)

Преди закрепването на електроинструмента трябва да изтеглите долната поставка.

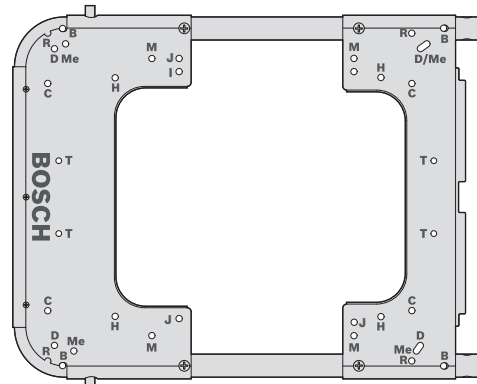
- За освобождаване на блокиращите болтове (4) леко изтеглете нагоре работния плот за ръкохватката (3).
- Отворете заключването (2). Така блокиращите болтове, които фиксират колелата, се изтеглят.
- Поставете крак върху опорния крак (10) и натиснете с две ръце ръкохватката (3) надолу докато блокиращите болтове отново не се застопорят.
- Затворете заключването (2).

Краката с регулиране на височина (5) Ви помагат да центрирате работния плот.

- Развийте крилчатите гайки (12) и завийте или развийте краката докато работният плот не се изравни.

Закрепване на електроинструмента върху монтажната плоча (вж. фиг. G)

Монтажната плоча (1) е универсално приложима. Чрез различните монтажни отвори работният плот може да поема както електроинструменти на Bosch, така и конкурентни продукти.



Производител	Модел	Монтажен отвор
Bosch	GTS 10	B
	GTS 10 XC	B
	GTS 10 J	J
	GTS 635-216	T
	GTS 18V-216	T
DeWALT	DW744XP	D
Metabo	TS 250	Me
Makita	2703	M
Hitachi	C 10 RA 2	H

- Позиционирайте електроинструмента върху подходящите монтажни отвори.
- Завийте монтажната плоча и електроинструмента с подходящите винтове, подложни шайби и гайки.

Работа с електроинструмента

Указания за работа

Уверете се, че преди работа винаги се затваря заключването (2).

Дръжте детайла винаги здраво, особено дългата и тежка част. След прерязването на детайла центърът на тежестта може да се измести така, че стендът да се преобърне.

Не претоварвайте стенда. Винаги се съобразявайте с максималната му товарносимост.

Транспортиране (вж. фиг. H)

За транспортиране трябва да се събере долната поставка.

- За освобождаване на блокиращите болтове (4) притиснете леко надолу работния плот за ръкохватката (3).
- Отворете заключването (2). Така блокиращите болтове, които фиксират колелата, се изтеглят.

- Поставете крак върху опорниот крак (10) и изтеглете с две ръце ръкохватката (3) нагоре докато блокирашите болтове отново не се застопорят.
- Затворете заключването (2).

Поддржане и сервис

Клиентска служба и консултацията относно употребата

Сервизът ще отговори на въпросите Ви относно ремонт и поддръжка на закупения от Вас продукт, както и относно резервни части. Покомпонентни чертежи и информация за резервните части ще откриете и на: www.bosch-pt.com

Екипът по консултацията относно употребата на Bosch ще Ви помогне с удоволствие при въпроси за нашите продукти и техните аксесоари.

Моля, при въпроси и при поръчване на резервни части винаги посочвайте 10-цифрения каталожен номер, изписан на табелката на уреда.

България

Robert Bosch SRL
Service scule electrice
Strada Horia Măcelariu Nr. 30–34, sector 1
013937 București, România
Тел.: +359(0)700 13 667 (Български)
Факс: +40 212 331 313
Email: BoschServiceCenterBG@ro.bosch.com
www.bosch-pt.com/bg/bg/

Други сервисни адреси ще откриете на:

www.bosch-pt.com/serviceaddresses

Бракуване

Работните маси, допълнителните приспособления и опаковките трябва да бъдат подложени на екологична преработка за усвояване на съдържанието в тях суровини.

Македонски

Безбедносни напомени

Општи безбедносни напомени



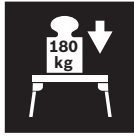
Прочитајте ги сите напомени за предупредување и упатства што се приложени кон работната маса и електричниот алат што треба да се монтира. Грешките настанати како резултат од непридржување до безбедносните напомени и упатства може да предизвикаат електричен удар, пожар и/или тешки повреди.

Безбедносни напомени за работни маси

- ▶ **Извлекете го приклучокот од сидната приклучница и/или извадете ја батеријата од електричниот алат, пред да ги смените поставките на уредот или да ги замените деловите.** Невнимателниот старт на електричните алати може да предизвикаат несреќи.
- ▶ **Монтирајте ја правилно работната маса, пред да го монтирате електричниот алат.** Беспрекорната монтажа е важна за избегнување на ризик од нејзино распаѓање.
- ▶ **Пред да почнете да го користите, прицврстете го електричниот алат на работната маса.** Поместувањето на електричниот алат на работната маса може да доведе до губење на контролата.
- ▶ **Поставете ја работната маса на цврста, рамна и хоризонтална површина.** Доколку постои можност работната маса да се помести или ниша, делот што се обработува не може да се води рамномерно и безбедно.
- ▶ **Не ја преоптоварувајте работната маса и не ја користете како спроводник или скеле.** Преоптоварувањето или стоењето на работната маса може да доведе до тоа, тежиштето на работната маса да се помести нагоре и таа да се преврти.
- ▶ **При транспортот и за време на работата внимавајте сите завртки и сврзни елементи да се цврсто затегнати.** Олабавените врски може да доведат до нестабилност и непрецизни резови.
- ▶ **Монтирајте го и демантирајте го електричниот алат само доколку е во позиција за транспортирање (упатствата за поставување во транспортна позиција видете ги во упатството за употреба на односниот електричен алат).** Инаку тежиштето на електричниот алат нема да биде стабилно и тој нема да може сигурно да се држи.
- ▶ **Електричниот алат, прицврстен на монтажната плоча, користете го исклучиво на работната маса.** Без работната маса монтажната плоча со електричниот алат не може да стои безбедно и може да се преврти.
- ▶ **Проверете дали долгите и тешки делови за обработка нема да ја дебалансираат работната маса.** Долгите и тешки делови што се обработуваат мора да се потпрат на слободниот крај или да се прицврстат.
- ▶ **При склопување и расклопување на работната маса не ги ставајте прстите во близина на точките на свиткување.** Може да ги заглавите прстите.

Ознаки

Следните ознаки се од големо значење за користењето на Вашата работна маса. Запаметете ги ознаките и нивното значење. Вистинската интерпретација на ознаките Ви помага подобро и побезбедно да ја користите работната маса.

Ознаки и нивно значење

Максималната носивост (електричен алат + дел за обработка) на работната маса изнесува **180 kg**.

Опис на производот и перформансите

Наменета употреба

Работната маса е наменета за следниве стационарни пили од Bosch (издание **2020.10**):

- GTS 10 (3 601 L30 2..)
- GTS 10 J (3 601 M30 5..)
- GTS 10 XC (3 601 L30 4..)
- GTS 635-216 (3 601 M42 0..)
- GTS 18V-216 (3 601 M44 0..)

Работната маса заедно со електричниот алат е наменета за скратување на даски и профили.

Исто така, работната маса е наменета за различни конкурентни производи (види „Прицврстување на електричниот алат на монтажната плоча (види слика **G**)“, Страница 74).

Илустрација на компоненти

Нумерирањето на илустрираните компоненти се однесува на приказите на графичките страници на почетокот на упатството.

- (1) Монтажна плоча
- (2) Механизам за заклучување
- (3) Дршка
- (4) Завртки за блокирање
- (5) Ногарки што може да се подесуваат по висина
- (6) Горни рамки со механизам за заклучување
- (7) Долни рамки
- (8) Тркало
- (9) Спојна потпора
- (10) Потпора за стапалата
- (11) Сет за прицврстување
- (12) Пеперутка-навртка

Технички податоци

Работна маса		GTA 60 W
Број на дел/артикул		0 601 B12 0..
Висока работна маса	mm	622
Макс. носивост (електричен алат + дел што се обработува)	kg	180
Тежина согласно ЕРТА-Procedure 01:2014	kg	24

Монтажа

Обем на испорака



Внимавајте на приказот на обемот на испорачаните материјали на почетокот од упатството за употреба.

Пред монтажата на работната маса, проверете дали се испорачани сите долу наведени делови:

Бр.	Ознака	Број
(1)	Монтажна плоча	1
(6)	Горни рамки со механизам за заклучување (2)	1
(7)	Долни рамки	1
(8)	Тркало со спојна потпора (9)	2
(10)	Потпора за стапалата	1
(11)	Сетот за прицврстување се состои од:	
	- Завртки со внатрешна шестаголна глава	6
	M10 x 100	2
	M10 x 50	4
	M6 x 110	4
	M6 x 75	4
	M6 x 45	
	- Завртки со крстест жлеб	
	M8 x 5	6
	- Подлошки	
	M10	18
	M10 (стезна подлошка)	2
	M6	8
	- Безбедносни навртки	
	M10	6
	M8	6
	M6	4

Дополнително потребни алати кон испорачаните материјали:

- Крстест одвртвач
- Клуч за навртување (10 mm, 8 mm, 6 mm)

Монтирање на подвижна подлога

- Внимателно извадете ги сите испорачани делови од амбалажата.
- Извадете ја целата амбалажа.
- При монтажата следете ги сликите **A - E**.

За слика **A**:

- Завртете ги горните рамки (6) со долните рамки (7).

За слика **B**:

- Завртете ги левото и десното тркало (8) соодветно на горните рамки (6).

Притоа внимавајте на тоа, спојните потпори (9) да покажуваат нанадвор, а гумите на тркалата во правец на долните рамки (7).

Напомена: Не ги затегнувајте премногу навртките. Завртените делови мора да можат слободно да се движат.

За слика С:

- Завртите ја потпората за стапалата (10) со двете тркала (8).

За слика D:

- Завртете ја монтажната плоча (1) на двете страни со горните рамки (6).

Напомена: Не ги затегнувајте премногу навртките. Завртените делови мора да можат слободно да се движат.

За слика E:

- Завртете ги левите и десните спојни потпори (9) соодветно со монтажната плоча (1).

Напомена: Не ги затегнувајте премногу навртките. Завртените делови мора да можат слободно да се движат.

Подготовка на работната маса

Поставување на работна маса (види слика F)

Пред да го прицврстите електричниот алат мора да ја расклопите подвижната подлога.

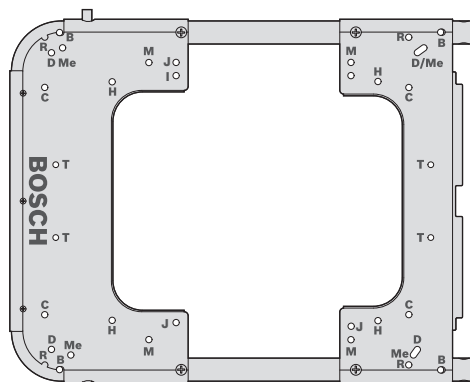
- За да ги олабавите завртките за блокирање (4) повлечете ја лесно работната маса за рачката (3) нагоре.
- Отворете го механизмот за заклучување (2). На тој начин ќе се повлечат завртките кои ги блокираат тркалата.
- Поставете го едното стапало на потпората за стапалата (10) и притиснете со двете дланки на дршката (3) надолу додека не се вклопат завртките за блокирање.
- Затворете го механизмот за заклучување (2).

Со ногарките што се подесливи по висина (5) може да ја израмните работната маса.

- Олабавете ги пеперутка-завртките (12) и затегајте ги ногарките додека работната маса не се израмни.

Прицврстување на електричниот алат на монтажната плоча (види слика G)

Монтажната плоча (1) е со универзална примена. Со помош на различните монтажни отвори, работната маса може да се користи како со електричните алати на Bosch така и со конкурентните производи.



Произведувач	Модел	Отвор за монтажа
Bosch	GTS 10	B
	GTS 10 XC	B
	GTS 10 J	J
	GTS 635-216	T
	GTS 18V-216	T
DeWALT	DW744XP	D
Metabo	TS 250	Me
Makita	2703	M
Hitachi	C 10 RA 2	H

- Позиционирајте го електричниот алат на соодветните монтажни отвори.
- Завртете ја монтажната плоча и електричниот алат со соодветните завртки, подлошки и навртки.

Употреба

Совети при работењето

Пред да почнете со работа, осигурете се дека механизмот за заклучување (2) е затворен.

Секогаш држете го добро делот што се обработува, особено долгите, тешки делови. Откако ќе го пресечете делот што го обработувате, тежиштето може да се помести во неповолна позиција и работната маса може да се преврти.

Не ја преоптоварувајте работната маса. Почитувајте ја максималната подносливост на работната маса.

Транспорт (види слика H)

За транспорт, мора да ја склопите подвижната подлога.

- За да ги олабавите завртките за блокирање (4) ја лесно работната маса за рачката (3) надолу.
- Отворете го механизмот за заклучување (2). На тој начин ќе се повлечат завртките кои ги блокираат тркалата.

- Поставете го едното стапало на потпората за стапалата (10) и притиснете со двете дланки на дршката (3) нагоре додека не се вклопат завртките за блокирање.
- Затворете го механизмот за заклучување (2).

Одржување и сервис

Сервисна служба и совети при користење

Сервисната служба ќе одговори на Вашите прашања во врска со поправката и одржувањето на Вашиот производ како и резервните делови. Ознаки за експлозија и информации за резервните делови исто така ќе најдете на: www.bosch-pt.com

Тимот за советување при користење на Bosch ќе ви помогне доколку имате прашања за нашите производи и опрема.

За сите прашања и нарачки на резервни делови, Ве молиме наведете го 10-цифрениот број од спецификационата плочка на производот.

Северна Македонија

Д.Д.Електрис
Сава Ковачевиќ 47Њ, број 3
1000 Скопје
Е-пошта: dimce.dimcev@servis-bosch.mk
Интернет: www.servis-bosch.mk
Тел./факс: 02/ 246 76 10
Моб.: 070 595 888

Д.П.Т.У "РОЈКА"
Јани Лукровски бб; Т.Ц Автокоманда локал 69
1000 Скопје
Е-пошта: servisrojka@yahoo.com
Тел: +389 2 3174-303
Моб: +389 70 388-520, -530

Дополнителни адреси на сервиси може да најдете под:

www.bosch-pt.com/serviceaddresses

Отстранување

Работните маси, опремата и амбалажите треба да се отстранат на еколошки прифатлив начин.

prouzrokuju električni udar, požar i/ili teške povrede.

Сигурносне напомене за радне stolove

- ▶ **Izvcite utikač iz utičnice i/ili izvadite akumulator iz električnog alata pre nego što preduzmete podešavanja uređaja ili zamenu delova pribora.** Slučajno pokretanje električnih alata je uzrok nekih nesreća.
- ▶ **Postavite radni sto propisno, pre nego što montirate električni alat.** Beprekorna montaža je važna da bi sprečio rizik od urušavanja.
- ▶ **Pre upotrebe dobro pričvrstite električni alat za radni sto.** Proklizavanje električnog alata na radnom stolu može da dovede do gubitka kontrole.
- ▶ **Postavite radni sto na stabilnu, ravnu i horizontalnu površinu.** Ako se radni sto može da se kliza ili klati, ne može se radni komad voditi ravnomerno i sigurno.
- ▶ **Nemojte da preopterećujete radni sto i nemojte da ga koristite kao merdevine ili skelu.** Preopterećenje ili stajanje na radnom stolu mogu uticati na to, da se težište radnog stola pomeri nagore i on se prevrne.
- ▶ **Vodite računa o tome da su tokom transporta i rada svi zavrtnji i spojni elementi dobro pritegnuti.** Opušteni spojevi mogu da dovedu do nestabilnosti i nepreciznih postupaka testere.
- ▶ **Montirajte i demontirajte električni alat samo kada se nalazi u položaju za transport (za napomene o položaju za transport videti i uputstvo za upotrebu tog električnog alata).** Ukoliko to nije slučaj, električni alat može da ima nepovoljno težište, zbog čega držanje nije bezbedno.
- ▶ **Električni alat koji je pričvršćen na montažnoj ploči koristite isključivo na radnom stolu.** Bez radnog stola montažna ploča sa električnim alatom nema stabilnost i može da se prevrne.
- ▶ **Uverite se da dugi i teški radni komadi neće da izbace radni sto iz ravnoteže.** Dugi i teški radni komadi moraju se na slobodnom kraju podupreti ili osloniti.
- ▶ **Ne približavajte prste zglobnim tačkama prilikom sklapanja ili rasklapanja radnog stola.** Prsti se mogu prignječiti.

Simboli

Sledeći simboli mogu biti od značaja za upotrebu vašeg radnog stola. Molimo da zapamtite simbole i njihovo značenje. Pravilna interpretacija simbola će vam pomoći, da bolje i sigurnije koristite radni sto.

Simboli i njihovo značenje



Maksimalna nosivost (električni alat + radni komad) radnog stola iznosi **180 kg**.

Srpski

Sigurnosne napomene

Opšte sigurnosne napomene



Pročitajte sva radnom stolu ili električnom alatu, koji treba da se montira, priložena upozorenja i uputstva. Propusti u pridržavanju sigurnosnih napomena i uputstava mogu da

Opis proizvoda i primene

Namenska upotreba

Radni sto je predviđen za prijem sledećih Bosch stacionarnih testera (stanje **2020.10**):

- GTS 10 (3 601 L30 2..)
- GTS 10 J (3 601 M30 5..)
- GTS 10 XC (3 601 L30 4..)
- GTS 635-216 (3 601 M42 0..)
- GTS 18V-216 (3 601 M44 0..)

Zajedno sa električnim alatom je radni sto zamišljen za presecanje po dužini dasaka i profila.

Radni sto odgovara i za različite konkurentne proizvode (videti „Pričvršćivanje električnog alata na montažnoj ploči (videti sliku **G**)“, Strana 77).

Prikazane komponente

Numerička oznaka komponenti sa slika odnosi se na prikaze na grafičkim stranama na početku uputstva.

- (1) Montažna ploča
- (2) Blokada
- (3) Drška
- (4) Zavrtnji za blokiranje
- (5) Stopica podesiva po visini
- (6) Gornji okvir sa blokadom
- (7) Donji okvir
- (8) Točkić
- (9) Spojni podupirač
- (10) Oslonac
- (11) Set za pričvršćivanje
- (12) Leptir navrtka

Tehnički podaci

Radni sto		GTA 60 W
Broj artikla		0 601 B12 0..
Visina radnog stola	mm	622
Maks. nosivost (električni alat + radni komad)	kg	180
Težina u skladu sa EPTA-Procedure 01:2014	kg	24

Montaža

Obim isporuke



U tu svrhu obratite pažnju na prikaz sadržaja isporuke sa početka uputstva za upotrebu.

Pre montaže radnog stola proverite da li su svi dole navedeni delovi isporučeni:

Br.	Naziv	Broj
(1)	Montažna ploča	1
(6)	Gornji okvir sa blokadom (2)	1
(7)	Donji okvir	1
(8)	Točkić sa spojnim podupiračem (9)	2
(10)	Oslonac	1
(11)	Set za pričvršćivanje sadrži sledeće:	
	- Šestougaoni zavrtnji	
	M10 x 100	6
	M10 x 50	2
	M6 x 110	4
	M6 x 75	4
	M6 x 45	4
	- Krstasti zavrtnji	
	M8 x 5	6
	- Podloške	
	M10	18
	M10 (stezna podloška)	2
	M6	8
	- Sigurnosne navrtke	
	M10	6
	M8	6
	M6	4

Dodatni alat potreban uz obim isporuke:

- Krstasti odvrtlač
- Ključ za zavrtnje (10 mm, 8 mm, 6 mm)

Montaža mobilnog postolja

- Izvadite sve isporučene delove oprezno iz ambalaže.
- Uklonite sav materijal od pakovanja.
- Za montažu pratite slike **A - E**.

Ka slici A:

- Pričvrstite gornji okvir (6) sa donjim okvirom (7).

Ka slici B:

- Pričvrstite levi i desni točkić (8) za gornji okvir (6).
- Pri tome vodite računa da je spojni podupirač (9) usmeren ka spolja, a gume točkića ka donjem okviru (7).

Napomena: Nemojte previše čvrsto zatezati navrtke. Pričvršćeni delovi moraju slobodno da se kreću.

Ka slici C:

- Pričvrstite oslonac (10) sa dva točkića (8).

Ka slici D:

- Pričvrstite montažnu ploču (1) na obe strane sa gornjim okvirom (6).

Napomena: Nemojte previše čvrsto zatezati navrtke. Pričvršćeni delovi moraju slobodno da se kreću.

Ka slici E:

- Pričvrstite levi i desni spojni podupirač (9) za montažnu ploču (1).

Napomena: Nemojte previše čvrsto zatezati navrtke. Pričvršćeni delovi moraju slobodno da se kreću.

Priprema radnog stola

Postavljanje radnog stola (videti sliku F)

Pre pričvršćivanja električnog alata morate da rasklopiti postolje.

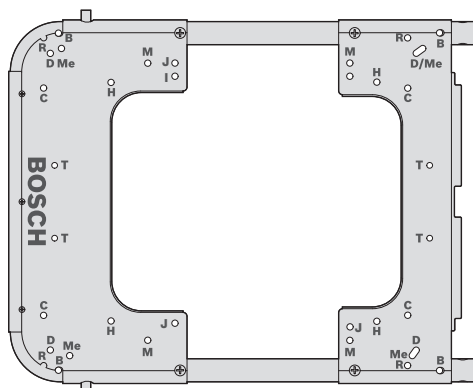
- Za otpuštanje zavrtnja za blokiranje (4) malo povucite radni sto za dršku (3) nagore.
- Otvorite blokadu (2). Na taj način se povlače zavrtnji za blokiranje koji blokiraju točkice.
- Postavite jednu nogu na oslonac (10) i obema rukama pritisnite nadole dršku (3) tako da zavrtnji za blokiranje ponovo ulegnu.
- Zatvorite blokadu (2).

Stopice podesive po visini (5) pomažu u postavljanju radnog stola.

- Otpustite leptir navrtke (12) i zavrćite ili odvrćite stopice sve dok radni sto ne bude ravnomerno poravnat.

Pričvršćivanje električnog alata na montažnoj ploči (videti sliku G)

Montažna ploča (1) ima univerzalnu primenu. Zahvaljujući različitim otvorima za montažu, radni sto može da prihvati Bosch električne alate kao i konkurentne proizvode.



Proizvođač	Model	Otvor za montažu
Bosch	GTS 10	B
	GTS 10 XC	B
	GTS 10 J	J
	GTS 635-216	T
	GTS 18V-216	T
DeWALT	DW744XP	D
Metabo	TS 250	Me
Makita	2703	M
Hitachi	C 10 R A 2	H

- Pozicionirajte električni alat na odgovarajuće otvore za montažu.

- Pričvrstite montažnu ploču i električni alat pomoću odgovarajućih zavrtnja, podloški i navrtki.

Režim rada

Napomene za rad

Pre rada se uverite da je blokada (2) zatvorena.

Držite radni komad uvek dobro i čvrsto, posebno dugački, teški odsečeni komad. Posle presecanja radnog komada težište se može tako nepovoljno premestiti, da se radni sto prevrne.

Ne preopterećujte radni sto. Uvek obratite pažnju na maksimalnu nosivost radnog stola.

Transport (videti sliku H)

Za transport morate sklopiti postolje.

- Za otpuštanje zavrtnja za blokiranje (4) malo pritisnite radni sto za dršku (3) nadole.

- Otvorite blokadu (2).

Na taj način se povlače zavrtnji za blokiranje koji blokiraju točkice.

- Postavite jednu nogu na oslonac (10) i obema rukama povucite nagore dršku (3) tako da zavrtnji za blokiranje ponovo ulegnu.

- Zatvorite blokadu (2).

Održavanje i servis

Servis i saveti za upotrebu

Servis odgovara na vaša pitanja u vezi sa popravkom i održavanjem vašeg proizvoda kao i u vezi sa rezervnim delovima. Šematske prikaze i informacije u vezi rezervnih delova naći ćete i pod: www.bosch-pt.com

Bosch tim za konsultacije vam rado pomaže tokom primene, ukoliko imate pitanja o našim proizvodima i njihovom priboru.

Molimo da kod svih pitanja i naručivanja rezervnih delova neizostavno navedete broj artikla sa 10 brojčanih mesta prema tipskoj pločici proizvoda.

Srpski

Bosch Elektroservis
Dimitrija Tucovića 59
11000 Beograd
Tel.: +381 11 644 8546
Tel.: +381 11 744 3122
Tel.: +381 11 641 6291
Fax: +381 11 641 6293
E-Mail: office@servis-bosch.rs
www.bosch-pt.rs

Dodatne adrese servisa pogledajte na:

www.bosch-pt.com/serviceaddresses

Uklanjanje đubreta

Radne stolove, pribor i ambalažu treba reciklirati na ekološki prihvatljiv način.

Slovenščina

Varnostna navodila

Splošna varnostna opozorila



Preberite vsa opozorila in navodila, priložena delovni mizi ali električnemu orodju, ki ga je nanjo mogoče namestiti.

Neupoštevanje varnostnih opozoril in navodil lahko povzroči električni udar, požar in/ali hude poškodbe.

Varnostna opozorila za delovne mize

- ▶ **Pred nastavitvijo orodja ali zamenjavo pribora vtič izvlecite iz vtičnice in/ali odstranite akumulatorsko baterijo.** Nenamerno zagon električnih orodij lahko povzroči nesreče.
- ▶ **Pred namestitvijo električnega orodja delovno mizo pravilno sestavite.** Pravilna postavitev je pomembna, saj tako preprečite tveganje, da bi se delovna miza porušila.
- ▶ **Električno orodje pred uporabo trdno pritrdite na delovno mizo.** Zdrs električnega orodja na delovni mizi lahko privede do izgube nadzora.
- ▶ **Delovno mizo postavite na trdno, ravno, vodoravno površino.** Če se delovna miza lahko premakne ali maje, obdelovanca ni mogoče več enakomerno in varno voditi.
- ▶ **Ne preobremenjujte delovne mize in je ne uporabljajte namesto lestve ali odra.** Preobremenitev ali postopanje po delovni mizi lahko povzroči, da se težišče delovne mize premakne navzgor in da se delovna miza prevrne.
- ▶ **Poskrbite za to, da so pri transportu in delu vsi vijaki in vsi spojni elementi trdno priviti.** Razrahljani spoji so lahko vzrok za nestabilnost in nenatančnost pri postopkih žaganja.
- ▶ **Montirajte in demontirajte električno orodje samo, če je v transportnem položaju (za navodila za transportni položaj glejte tudi navodila za uporabo električnega orodja).** V nasprotnem primeru ima električno orodje lahko tako neugodno težišče, da ga ne boste mogli varno držati.
- ▶ **Električno orodje, ki je pritrjeno na montažni plošči, uporabljajte samo na delovni mizi.** Montažna plošča z električnim orodjem brez delovne mize ne bo stabilna in se lahko prevrne.
- ▶ **Zagotovite, da dolgi in težki obdelovanci ne bodo povzročili neravnovesja mize.** Dolge in težke obdelovance je treba na prostem koncu podložiti ali podpreti.
- ▶ **Ko delovno mizo potiskate skupaj ali narazen, paziti, da s prsti ne sežete v bližino zgibnih delov.** Lahko si priprete prste.

Simboli

Naslednji simboli so lahko pomembni za uporabo delovne mize. Simbole in njihov pomen si zapomnite. Pravilna interpretacija simbola vam pomaga, da lahko delovno mizo bolje in varneje uporabljate.

Simboli in njihov pomen



Največja nosilnost (električno orodje + obdelovanec) delovne mize znaša **180 kg**.

Opis izdelka in storitev

Namenska uporaba

Delovna miza je namenjena namestitvi naslednjih Boschovih stacionarnih žag (veljavnost **2020.10**):

- GTS 10 (3 601 L30 2..)
- GTS 10 J (3 601 M30 5..)
- GTS 10 XC (3 601 L30 4..)
- GTS 635-216 (3 601 M42 0..)
- GTS 18V-216 (3 601 M44 0..)

Delovna miza je skupaj z električnim orodjem namenjena žaganju desk in profilov.

Delovna miza je primerna tudi za razne konkurenčne izdelke (glejte „Pritrditev električnega orodja na montažno ploščo (glejte sliko **G**)“, Stran 79).

Komponente na sliki

Oštevilčen je prikazanih komponent se nanaša na shematske prikaze na začetku navodil za uporabo.

- (1) Montažna plošča
- (2) Zapora
- (3) Ročaj
- (4) Zapiralni sornik
- (5) Višinsko nastavljalna noga
- (6) Zgornji okvir z zaporo
- (7) Spodnji okvir
- (8) Kolo
- (9) Povezovalna prečka
- (10) Podnožje
- (11) Pritrdilni komplet
- (12) Krilna matica

Tehnični podatki

Delovna miza	GTA 60 W	
Številka izdelka		0 601 B12 0..
Višina delovne mize	mm	622
Maks. nosilnost (električno orodje + obdelovanec)	kg	180

Delovna miza	GTA 60 W	
Teža v skladu z EPTA- Procedure 01:2014	kg	24

Namestitev

Obseg dobave



Upoštevajte prikaz obsega dobave na začetku navodil za uporabo.

Pred montažo delovne mize preverite, ali so pri dobavi priloženi vsi spodaj navedeni deli:

Št.	Opis	Število
(1)	Montažna plošča	1
(6)	Zgornji okvir z zaporo (2)	1
(7)	Spodnji okvir	1
(8)	Kolo s povezovalno prečko (9)	2
(10)	Podnožje	1
(11)	Pritrdilni komplet je sestavljen iz:	
	– Šestrobi vijak	
	M10 x 100	6
	M10 x 50	2
	M6 x 110	4
	M6 x 75	4
	M6 x 45	4
	– Križni vijak	
	M8 x 5	6
	– Podložke	
	M10	18
	M10 (pritrdilna plošča)	2
	M6	8
	– Varovalne matice	
	M10	6
	M8	6
	M6	4

Orodja, ki so potrebna poleg tistih, ki so v obsegu dobave:

- Križni izvijač
- Vijadni ključ (10 mm, 8 mm, 6 mm)

Montaža premičnega podstavka

- Vse priložene dele previdno vzemite iz embalaže.
- Odstranite ves embalažni material.
- Za montažo sledite slikam **A – E**.

K sliki A:

- Privijte zgornji okvir (6) s spodnjim okvirjem (7).

K sliki B:

- Privijte levo in desno kolo (8) z zgornjim okvirjem (6).

Pazite pri tem na to, da bodo povezovalne prečke (9) obrnjene navzven, pnevmatike koles pa v smeri spodnjega okvirja (7).

Opozorilo: Matic neategnite premočno. Priviti deli se morajo prosto premikati.

K sliki C:

- Privijte podnožje (10) z obema kolesoma (8).

K sliki D:

- Privijte montažno ploščo (1) na obeh straneh z zgornjim okvirjem (6).

Opozorilo: Matic neategnite premočno. Priviti deli se morajo prosto premikati.

K sliki E:

- Privijte levo in desno povezovalno prečko (9) z montažno ploščo (1).

Opozorilo: Matic neategnite premočno. Priviti deli se morajo prosto premikati.

Priprava delovne mize

Postavitev delovne mize (glejte sliko F)

Preden pritrdite električno orodje, morate podstavek potisniti narazen.

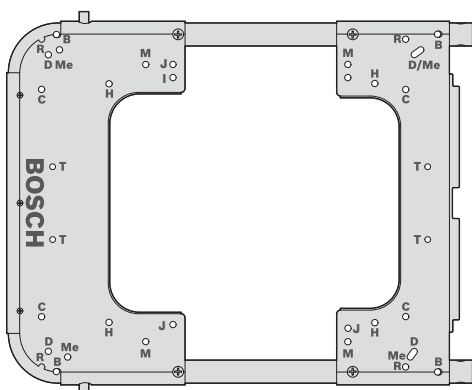
- Za razbremenitev zapornih sornikov (4) povlecite delovno mizo za ročaj (3) nekoliko navzgor.
- Odprite zaporo (2). S tem se bodo zaporni sorniki, ki blokirajo kolesa, povlekli nazaj.
- Postavite nogo na podnožje (10) in z obema rokama pritiskajte ročaj (3) tako dolgo navzdol, da se bodo zaporni sorniki znova zaskočili.
- Zaprite zaporo (2).

Po višini nastavljive noge (5) vam pomagajo pri poravnavanju delovne mize.

- Sprostite krilne matice (12) in odvijajte ali privijajte nogo tako dolgo, da bo delovna miza poravnana.

Pritrditev električnega orodja na montažno ploščo (glejte sliko G)

Montažna plošča (1) je večnamenska. Z različnimi montažnimi izvrtinami lahko delovno mizo uporabite za namestitev električnih orodij Bosch kot tudi konkurenčnih orodij.



Proizvajalec	Model	Montažna izvrtina
Bosch	GTS 10	B
	GTS 10 XC	B
	GTS 10 J	J
	GTS 635-216	T
	GTS 18V-216	T
DeWALT	DW744XP	D
Metabo	TS 250	Me
Makita	2703	M
Hitachi	C 10 RA 2	H

- Namestite električno orodje na primerne montažne izvrtine.
- Privijte montažno ploščo in električno orodje s primernimi vijaki, podložkami in maticami.

Delovanje

Navodila za delo

Prepričajte se, da je pred začetkom del zapora (2) vedno zaprta.

Obdelovanec morate vedno trdno držati, še posebej daljši, težji konec. Po prerezu obdelovanca se lahko težišče tako neugodno premakne, da se delovna miza prevrže.

Ne preobremenjujte delovne mize. Vedno upoštevajte največjo nosilnost delovne mize.

Transport (glejte sliko H)

Za transport morate podstavek potisniti skupaj.

- Za razbremenitev zapornih sornikov (4) potisnite delovno mizo za ročaj (3) nekoliko navzdol.
- Odprite zaporo (2).
S tem se bodo zaporni sorniki, ki blokirajo kolesa, povlekli nazaj.
- Postavite nogo na podnožje (10) in povlecite z obema rokama za ročaj (3) tako dolgo navzgor, dokler se ne bodo zaporni sorniki spet zaskočili.
- Zaprite zaporo (2).

Vzdrževanje in servisiranje

Servisna služba in svetovanje uporabnikom

Servis vam bo dal odgovore na vaša vprašanja glede popravila in vzdrževanja izdelka ter nadomestnih delov. Tehnične skice in informacije glede nadomestnih delov najdete na: www.bosch-pt.com

Boscheva skupina za svetovanje pri uporabi vam bo z veseljem odgovorila na vprašanja o naših izdelkih in pripadajočem priboru.

Ob vseh vprašanjih in naročilih rezervnih delov nujno sporočite 10-mestno številko na tipski ploščici izdelka.

Slovensko

Robert Bosch d.o.o.

Verovškova 55a

1000 Ljubljana

Tel.: +00 803931

Fax: +00 803931

Mail : servis.pt@si.bosch.com

www.bosch.si

Naslove drugih servisnih mest najdete na povezavi:

www.bosch-pt.com/serviceaddresses

Odlaganje

Delovne mize, pribor in embalažo oddajte v okolju prijazno recikliranje.

Hrvatski

Sigurnosne napomene

Opće sigurnosne napomene



Pročitajte sva upozorenja i upute priložene uz radni stol i električni alat koji treba montirati. Propusti do kojih može doći uslijed nepridržavanja sigurnosnih napomena i uputa mogu uzrokovati električni udar, požar i/ili teške ozljede.

Sigurnosne napomene za radne stolove

- ▶ **Izvcite utikač iz utičnice i/ili izvadite aku-bateriju iz električnog alata prije namještanja alata ili zamjene pribora.** Nehotično pokretanje električnih alata može prouzročiti nezgode.
- ▶ **Prije montaže električnog alata ispravno montirajte radni stol.** Besprijeekorna montaža je važna kako bi se izbjegla opasnost od urušavanja.
- ▶ **Sigurno pričvrstite električni alat na radni stol prije uporabe.** Klizanje električnog alata po radnom stolu može dovesti do gubitka kontrole nad njim.

- ▶ **Radni stol stavite na čvrstu, ravnu i vodoravnu površinu.** Ako se radni stol može otklizati i klimati, ne možete ravnomjerno i sigurno voditi izradak.
- ▶ **Ne preopterećujte radni stol i ne koristite ga kao ljestve ili skelu.** Preopterećenje ili stajanje na radnom stolu može dovesti do toga da se težište radnog stola pomakne prema gore i on će se prevrnuti.
- ▶ **Pazite da su tijekom transporta i rada zategnuti svi vijci i spojni elementi.** Labavi spojevi mogu dovesti do nestabilnosti i nepreciznih postupaka piljenja.
- ▶ **Montirajte i demontirajte električni alat samo kada je u transportnom položaju (za napomene za transportni položaj pogledajte također upute za uporabu odgovarajućeg električnog alata).** Električni alat inače može imati tako nepovoljno težište da ga ne možete sigurno držati.
- ▶ **Radite s električnim alatom pričvršćenim na montažnu ploču isključivo na radnom stolu.** Bez radnog stola montažna ploča s električnom alatom ne stoji sigurno i može se prevrnuti.
- ▶ **Pobrinite se da dugački i teški izradci ne izbace radni stol iz ravnoteže.** Dugački i teški izradci moraju biti podloženi ili poduprti na slobodnom kraju.
- ▶ **Kod uvlačenja ili razvlačenja radnog stola ne stavljajte prste blizu zglobova radnog stola.** Prsti bi se mogli prignječiti.

Simboli

Dolje navedeni simboli mogli bi biti od važnosti za uporabu vašeg radnog stola. Upamtite simbole i njihovo značenje. Ispravna interpretacija simbola pomoći će vam da bolje i sigurnije upotrebljavate radni stol.

Simboli i njihovo značenje



Maksimalna nosivost (električni alat + izradak) radnog stola iznosi **180 kg**.

Opis proizvoda i radova

Namjenska uporaba

Radni stol je namijenjen za prihvatanje sljedećih Bosch stacionarnih pila (stanje **2020.10**):

- GTS 10 (3 601 L30 2..)
- GTS 10 J (3 601 M30 5..)
- GTS 10 XC (3 601 L30 4..)
- GTS 635-216 (3 601 M42 0..)
- GTS 18V-216 (3 601 M44 0..)

Zajedno s električnim alatom, radni stol je namijenjen za skraćivanje dasaka i profila.

Radni stol također je prikladan za razne konkurentne proizvode (vidi „Pričvršćivanje električnog alata na montažnu ploču (vidjeti sliku **G**)“, Stranica 82).

Prikazani dijelovi

Numeriranje prikazanih komponenti odnosi se na prikaze na stranicama sa slikama koje se nalaze na početku ove upute.

- (1) Montažna ploča
- (2) Blokada
- (3) Ručka
- (4) Zaporni svornjak
- (5) Noga podesiva po visini
- (6) Gornji okvir s blokadom
- (7) Donji okvir
- (8) Kotač
- (9) Spojni potporanj
- (10) Oslonac za noge
- (11) Set za pričvršćivanje
- (12) Krilna matica

Tehnički podaci

Radni stol	GTA 60 W	
Kataloški broj		0 601 B12 0..
Visina radnog stola	mm	622
Maks. nosivost (električni alat + izradak)	kg	180
Težina prema EPTA-Procedure 01:2014	kg	24

Montaža

Opseg isporuke



Pridržavajte se prikaza opsega isporuke na početku uputa za uporabu.

Prije montaže radnog stola provjerite jesu li isporučeni svi dolje navedeni dijelovi:

Br.	Naziv	Količina
(1)	Montažna ploča	1
(6)	Gornji okvir s blokadom (2)	1
(7)	Donji okvir	1
(8)	Kotač sa spojnim potpornjem (9)	2
(10)	Oslonac za noge	1
(11)	Set za pričvršćivanje sastoji se od:	
	– Šesterokutnih vijaka	
	M10 x 100	6
	M10 x 50	2

Br.	Naziv	Količina
	M6 x 110	4
	M6 x 75	4
	M6 x 45	4
	- Križnih vijaka M8 x 5	6
	- Podloški M10	18
	M10 (stezna podloška)	2
	M6	8
	- Sigurnosnih matica M10	6
	M8	6
	M6	4

Potrebna alat dodatno uz opseg isporuke:

- Križni odvijač
- Ključ za vijke (10 mm, 8 mm, 6 mm)

Montaža voznog postolja

- Sve isporučene dijelove oprezno izvadite iz njihove ambalaže.
- Uklonite sav ambalažni materijal.
- Za montažu pratite slike **A – E**.

Uz sliku A:

- Vijcima pričvrstite gornji okvir (**6**) s donjim okvirom (**7**).

Uz sliku B:

- Vijcima pričvrstite lijevi i desni kotač (**8**) s gornjim okvirom (**6**).

Pritom pazite da su spojni potpornji (**9**) okrenuti prema van, a gume kotača u smjeru donjeg okvira (**7**).

Napomena: Nemojte prejako pritegnuti matice. Pričvršćeni dijelovi moraju se moći slobodno pomicati.

Uz sliku C:

- Vijcima pričvrstite oslonac za noge (**10**) s dvama kotačima (**8**).

Uz sliku D:

- Vijcima pričvrstite montažnu ploču (**1**) na obje strane s gornjim okvirom (**6**).

Napomena: Nemojte prejako pritegnuti matice. Pričvršćeni dijelovi moraju se moći slobodno pomicati.

Uz sliku E:

- Vijcima pričvrstite lijevi i desni spojni potporanj (**9**) s montažnom pločom (**1**).

Napomena: Nemojte prejako pritegnuti matice. Pričvršćeni dijelovi moraju se moći slobodno pomicati.

Priprema radnog stola**Postavljanje radnog stola (vidjeti sliku F)**

Prije pričvršćivanja električnog alata morate razmaknuti postolje.

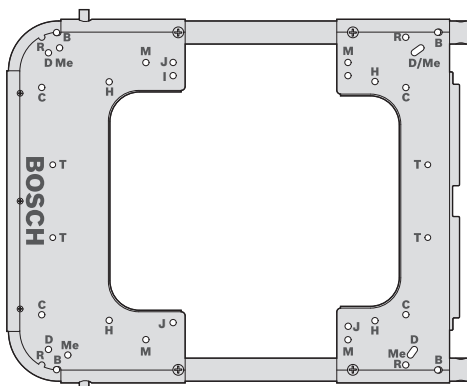
- Za rasterećenje zapornih svornjaka (**4**) radni stol malo povucite za ručku (**3**) prema gore.
- Otvorite blokadu (**2**). Na taj će se način zaporni svornjaci koji fiksiraju kotače povući prema natrag.
- Stavite jednu nogu na oslonac za noge (**10**) i objema rukama pritišćite ručku (**3**) prema dolje sve dok se ponovno ne uglove zaporni svornjaci.
- Zatvorite blokadu (**2**).

Pritom će vam noge podesive po visini (**5**) pomoći da izravnate radni stol.

- Otpustite krilne matice (**12**) te uvrnite ili odvrnite noge sve dok ne izravnate radni stol.

Pričvršćivanje električnog alata na montažnu ploču (vidjeti sliku G)

Montažna ploča (**1**) je univerzalno primjenjiva. Kroz različite provrte za montažu radni stol može prihvatiti Bosch električne alate i konkurentne proizvode.



Proizvođač	Model	Provrta za montažu
Bosch	GTS 10	B
	GTS 10 XC	B
	GTS 10 J	J
	GTS 635-216	T
	GTS 18V-216	T
DeWALT	DW744XP	D
Metabo	TS 250	Me
Makita	2703	M
Hitachi	C 10 RA 2	H

- Pozicionirajte električni alat na odgovarajuće provrte za montažu.
- Pričvrstite montažnu ploču i električni alat odgovarajućim vijcima, podloškama i maticama.

Rad**Upute za rad**

Prije rada uvijek provjerite je li blokada (**2**) zatvorena.

Izradak uvijek čvrsto držite, posebno pri dužim, težim rezovima. Nakon odrezivanja izratka težište se može toliko nepovoljno premjestiti da se radni stol može prevrnuti.

Ne preopterećujte radni stol. Pazite uvijek na maksimalnu nosivost radnog stola.

Transport (vidjeti sliku H)

Za transport morate uvući postolje.

- Za rasterećenje zapornih svornjaka (4) radni stol malo pritisnite za ručku (3) prema dolje.
- Otvorite blokadu (2).
Na taj će se način zaporni svornjaci koji fiksiraju kotače povući prema natrag.
- Stavite jednu nogu na oslonac za noge (10) i objema rukama povlačite ručku (3) prema gore sve dok se ponovno ne uglove zaporni svornjaci.
- Zatvorite blokadu (2).

Održavanje i servisiranje

Servisna služba i savjeti o uporabi

Naša servisna služba će odgovoriti na vaša pitanja o popravku i održavanju vašeg proizvoda, kao i o rezervnim dijelovima. Crteže u rastavljenom obliku i informacije o rezervnim dijelovima možete naći i na našoj adresi:

www.bosch-pt.com

Tim Bosch savjetnika o uporabi rado će odgovoriti na vaša pitanja o našim proizvodima i njihovom priboru.

U slučaju upita ili naručivanja rezervnih dijelova, molimo vas obavezno navedite 10-znamenasti kataloški broj s tipske pločice proizvoda.

Hrvatski

Robert Bosch d.o.o PT/SHR-BSC
Kneza Branimira 22
10040 Zagreb
Tel.: +385 12 958 051
Fax: +385 12 958 050
E-Mail: RBKN-bsc@hr.bosch.com
www.bosch.hr

Ostale adrese servisa možete pronaći na:

www.bosch-pt.com/serviceaddresses

Zbrinjavanje

Radne stolove, pribor i ambalažu treba dovesti na ekološki prihvatljivo recikliranje.

Eesti

Ohutusjuhised

Üldised ohutusnõuded



Lugege kõiki tööalauaga või paigaldatava elektrilise tööriistaga kaasas olevaid hoiatavaid suuniseid ja juhiseid.

Ohutussuuniste ja juhiste eiramine võib põhjustada elektrilöögi, tulekahju ja/või raskeid vigastusi.

Tööpinkidega seotud ohutusnõuded

- ▶ **Enne seadme seadistamist või lisavarustusosade vahetamist tõmmake pistik pistikupesast ja/või võtke aku elektrilisest tööriistast välja.** Elektrilise tööriista soovimatutu käivitumine on sagedane õnnetuste põhjus.
- ▶ **Enne elektrilise tööriista paigaldamist seadke töölaud korralikult üles.** Laitmatu ülesseadmine on oluline kokkuvarisemisrisiki vältimiseks.
- ▶ **Kinnitage elektriline tööriist enne selle kasutamist kindlalt tööalauale.** Elektrilise tööriista libisemine tööalaul võib põhjustada kontrolli kaotuse.
- ▶ **Asetage töölaud tugevale, tasasele ja horisontaalsele pinnale.** Kui töölaud saab libiseda või kõikuda, ei saa töödeldavat detaili ühtlaselt ja kindlalt juhtida.
- ▶ **Ärge koormake töölauda üle ja ärge kasutage seda redeli või tellinguna.** Ülekoormamine või tööalaul seisimine võib põhjustada seda, et tööalaua raskusele nihkub kõrgemale ja töölaud kukub ümber.
- ▶ **Jälgige, et transportimisel ja töötamisel oleksid kõik kruvid ja ühenduselemendid kindlalt kinnitatud.** Loksuvad ühendused võivad põhjustada ebastabiilsust ja ebatäpseid saagimistoianguid.
- ▶ **Paigaldage ja eemaldage elektriline tööriist ainult siis, kui see on transpordiasendis (suuniseid transpordiasendi kohta vaadake ka vastava elektrilise tööriista kasutusjuhendist).** Vastasel juhul võib elektrilise tööriista raskusele olla nii ebasoodus, et seda ei saa kindlalt kinni hoida.
- ▶ **Kasutage montaažiplaadile kinnitatud elektrilist tööriista ainult tööpingil.** Ilma tööpingita ei seisa elektrilise tööriistaga montaažiplaat kindlalt paigal ja võib ümber minna.
- ▶ **Kontrollige, et pikad ja rasked töödeldavad detailid töölauda tasakaalust välja ei vii.** Pikad ja rasked töödeldavad detailid tuleb vabast otsast toestada.
- ▶ **Ärge viige tööalaua kokkulükkamisel või lahtitõmbamisel oma sõrmi liigendite lähedusse.** Sõrmi võidakse muljuda.

Sümbolid

Järgnevad sümbolid võivad olla teie tööalaua kasutamisel olulised. Pidage palun sümbolid ja nende tähendus meele.

Sümbolite õige tõlgendamine aitab teil töölauda efektiivsemalt ja ohutumalt kasutada.

Sümbolid ja nende tähendus



Tööpingi maksimaalne kandevõime (elektriline tööriist + toorik) on **180 kg**.

Toote kirjeldus ja kasutusjuhend

Nõuetekohane kasutamine

Töölaud on ette nähtud järgmiste Boschi stantsionaarsete saagide kinnitamiseks (seis **2020.10**):

- GTS 10 (3 601 L30 2..)
- GTS 10 J (3 601 M30 5..)
- GTS 10 XC (3 601 L30 4..)
- GTS 635-216 (3 601 M42 0..)
- GTS 18V-216 (3 601 M44 0..)

Koos elektrilise tööriistaga on töölaud ette nähtud laudade ja profiilide järkamiseks.

Tööpinki saab kasutada ka mitmete teiste tootjate toodetega (vaadake „Elektrilise tööriista kinnitamine montaažiplaadile (vt jn **G**)“, Lehekülg 85).

Kujutatud komponendid

Seadme osade numeratsiooni aluseks on kasutusjuhendi alguses sisalduvatel jooniste lehekülgedel toodud numbrid.

- (1) Montaažiplaat
- (2) Lukustus
- (3) Käepide
- (4) Lukustustihvt
- (5) Reguleeritava kõrgusega jalg
- (6) Lukustusega ülemine raam
- (7) Alumine raam
- (8) Ratas
- (9) Ühendustugi
- (10) Jalatugi
- (11) Kinnitusdetailide komplekt
- (12) Tiibmutter

Tehnilised andmed

Tööpink	GTA 60 W	
Tootenumber	0 601 B12 0..	
Tööpingi kõrgus	mm	622
Max kandevõime (elektriline tööriist + toorik)	kg	180
Kaal EPTA-Procedure 01:2014 järgi	kg	24

Paigaldus

Tarnekomplekt



Vaadake kasutusjuhendi alguses toodud tarnekomplekti kujutist.

Enne tööpingi kokkupanekut kontrollige, kas tarnekomplekt sisaldab kõiki alljärgnevalt loetletud osi:

Nr	Nimetus	Arv
(1)	Montaažiplaat	1
(6)	Lukustusega (2) ülemine raam	1
(7)	Alumine raam	1
(8)	Ühendustoega (9) ratas	2
(10)	Jalatugi	1
(11)	Kinnitusdetailide komplekt, mis sisaldab:	
	- kuuskantkruvisid	
	M10 x 100	6
	M10 x 50	2
	M6 x 110	4
	M6 x 75	4
	M6 x 45	4
	- ristpeakruvisid	
	M8 x 5	6
	- alusseibe	
	M10	18
	M10 (kinnitusseib)	2
	M6	8
	- lukustusmutreid	
	M10	6
	M8	6
	M6	4

Lisaks vajalikud tööriistad:

- Ristpeakruvikeeraja
- Mutrivõtmed (10 mm, 8 mm, 6 mm)

Mobiilse alusraami kokkupanek

- Võtke tarnekomplekti kõik osad ettevaatlikult pakenditest välja.
- Eemaldage kogu pakkematerjal.
- Pange alusraam kokku jooniste **A - E** järgi.

joonise A juurde:

- Kruvige ülemine raam (6) alumise raami (7) külge.

joonise B juurde:

- Kruvige vasak- ja parempoolne ratas (8) ülemise raami (6) külge.

Jälgige seejuures, et ühendustoes (9) oleksid suunatud väljapoole ja rataste rehvid alumise raami (7) suunas.

Suunis: Ärge keerake mutreid liiga kõvasti kinni. Ühendatud osad peavad saama vabalt liikuda.

joonise C juurde:

- Kruvige jalatugi (10) mõlema rattaga (8) kokku.

joonise D juurde:

- Kruvige montaažiplaat (1) mõlemalt poolt ülemise raami (6) külge.

Suunis: Ärge keerake mutreid liiga kõvasti kinni. Ühendatud osad peavad saama vabalt liikuda.

joonise E juurde:

- Kruvige vasak- ja parempoolne ühendustugi (9) montaažiplaadi (1) külge.

Suunis: Ärge keerake mutreid liiga kõvasti kinni. Ühendatud osad peavad saama vabalt liikuda.

Tööpingi ettevalmistamine**Tööpingi ülesseadmine (vt jn F)**

Enne elektrilise tööriista kinnitamist tuleb alusraam lahti tõmmata.

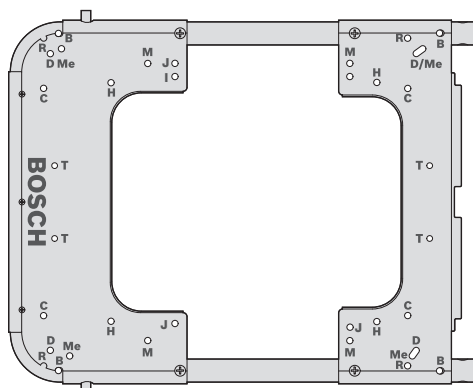
- Lukustustihvtide (4) koormuse vähendamiseks tõmmake tööpink käepidemest (3) kergelt ülespoole.
- Avage lukustus (2). See tõmbab rattaid fikseerivad lukustustihvtid tagasi.
- Pange üks jalg jalatoele (10) ja vajutage käepidet (3) mõlema käega seni alla, kuni lukustustihvtid taas fikseeruvad.
- Sulgege lukustus (2).

Reguleeritava kõrgusega jalad (5) aitavad teil tööpink rihtida.

- Lõdvendage tiibmutreid (12) ja keerake jalgu seni sisse või välja, kuni tööpink on horisontaalasendis.

Elektrilise tööriista kinnitamine montaažiplaadile (vt jn G)

Montaažiplaat (1) on mitmekülgsest kasutatav. Tänu erinevatele paigaldusavadele saab tööpingile kinnitada nii Boschi elektrilisi tööriistu kui ka teiste tootjate tooteid.



Tootja	Mudel	Paigaldusava
Bosch	GTS 10	B
	GTS 10 XC	B

Tootja	Mudel	Paigaldusava
	GTS 10 J	J
	GTS 635-216	T
	GTS 18V-216	T
DeWALT	DW744XP	D
Metabo	TS 250	Me
Makita	2703	M
Hitachi	C 10 RA 2	H

- Asetage elektriline tööriist sobivatele paigaldusavadele.
- Kruvige elektriline tööriist sobivate kruvide, alusseibide ja mutrite abil montaažiplaadi külge.

Kasutamine**Töösuunised**

Kontrollige alati enne töö alustamist, et lukustus (2) oleks suletud.

Hoidke töödeldavat detaili, eriti selle pikemat ja raskemat osa, alati tugevasti kinni. Töödeldava detaili läbilõikamise järel võib raskusele nii ebasoodsalt nihkuda, et töölaud kaadub.

Ärge koormake töölauda üle. Järgige alati töölauda maksimaalset kandevõimet.

Transport (vt jn H)

Transportimiseks tuleb alusraam kokku lükata.

- Lukustustihvtide (4) koormuse vähendamiseks suruge tööpink käepidemest (3) kergelt allapoole.
- Avage lukustus (2).
See tõmbab rattaid fikseerivad lukustustihvtid tagasi.
- Pange üks jalg jalatoele (10) ja tõmmake käepidet (3) mõlema käega seni ülespoole, kuni lukustustihvtid taas fikseeruvad.
- Sulgege lukustus (2).

Hooldus ja korrashoid**Klienditeenindus ja kasutusala nõustamine**

Klienditeeninduse töötajad vastavad teie küsimustele teie toote remondi ja hoolduse ning varuosade kohta. Joonised ja info varuosade kohta leiате ka veebisaidilt: www.bosch-pt.com

Boschi nõustajad on meeleldi abiks, kui teil on küsimusi toodete ja lisatarvikute kasutamise kohta.

Päringute esitamisel ja varuosade tellimisel teatage meile kindlasti toote tüübisildil olev 10-kohaline tootenumbr.

Eesti Vabariik

Mercantile Group AS

Boschi elektriliste käsitööriistade remont ja hooldus

Pärnu mnt. 549

76401 Saue vald, Laagri

Tel.: 6549 568

Faks: 679 1129

Muud teeninduse aadressid leiate jaotises:

www.bosch-pt.com/serviceaddresses

Kasutuskõlbatuks muutunud seadmete kaitlus

Tööpingid, lisavarustus ja pakendid tuleb suunata keskkonnasäästlikult taaskasutusse.

Latviešu

Drošības noteikumi

Vispārējie drošības noteikumi



Izlasiet visus darba galdam un uz tā nostiprināmajam elektroinstrumentam pievienotos drošības noteikumus un norādījumus. Drošības noteikumu un norādījumu neievērošana var izraisīt aizdegšanos un būt par cēloni elektriskajam triecienam vai nopietnam savainojumam.

Drošības norādījumi darba galdiem

- ▶ **Pirms iestatīšanas vai rezerves daļu nomaiņas, izvelciet elektroinstrumenta kontaktdakšu no elektrotīkla kontaktlīdzes un/vai izņemiet no tā akumulatoru.** Elektroinstrumentu nejausa ieslēgšanās dažkārt kļūst par cēloni nelaimes gadījumam.
- ▶ **Pirms elektroinstrumenta nostiprināšanas pareizi samontējiet darba galdū.** Pareiza galdū uzbūve ir svarīga, lai nepieļautu tā sabrukšanu.
- ▶ **Pirms elektroinstrumenta lietošanas droši nostipriniet to uz darba galdū.** Elektroinstrumenta izslīdēšana uz darba galdū var kļūt par cēloni kontroles zaudēšanai pār to.
- ▶ **Novietojiet darba galdū uz cietas, līdzenas un līmeniskas virsmas.** Ja darba galdū izslīd vai sašķiebjas, apstrādājamo priekšmetu nav iespējams vienmērīgi un droši vadīt.
- ▶ **Nepārslogojiet darba galdū un nelietojiet to kā kāpnes vai sastatnes.** Darba galdū pārslogošana vai stāvēšana uz tā var izraisīt darba galdū smaguma centra pārvietošanos augšup un galdū apgāšanos.
- ▶ **Sekojiet, lai transportēšanas un darba laikā būtu stingri pievilktas visas skrūves un savienojošie elementi.** Vaļīgi savienojumi var būt par cēloni nestabilitātei un samazināt zāģēšanas precizitāti.
- ▶ **Elektroinstrumentu montējiet un demontējiet tikai tad, ja tas atrodas transportēšanas stāvoklī (norādījumus par transportēšanas stāvokli skatīt arī attiecīgā elektroinstrumenta ekspluatācijas instrukcijā).** Citādi elektroinstrumentam var būt tik neizdevīgs smagumpunkts, ka to nevar droši noturēt.

- ▶ **Uz montāžas plāksnes nostiprināto elektroinstrumentu darbiniet tikai uz darba galdū.** Bez darba galdū montāžas plāksne ar elektroinstrumentu stāv šķībi un var apkrīst.
- ▶ **Nodrošiniet, lai gari un smagi apstrādājami priekšmeti neizraisītu darba galdū līdzsvara zudumu.** Gari un smagi zāģējamie priekšmeti brīvajā galā jānogulda uz piemērotas virsmas vai jāatbalsta.
- ▶ **Sabīdot vai izvelkot darba galdū, sekojiet, lai Jūsu pirksti nenonāktu locījuma punktu tuvumā.** Tas var izraisīt pirkstu saspišanu.

Simboli

Šeit ir aplūkoti dažī simboli, kuru nozīmi ir svarīgi zināt, lietojot darba galdū. Tāpēc lūdzam iegaumēt šos simbolus un to nozīmi. Simbolu pareiza interpretācija ļaus vieglāk un drošāk strādāt ar darba galdū.

Simboli un to nozīme



Darba galdū maksimālā nestspēja (elektroinstrumenti + apstrādājami priekšmeti) ir **180 kg**.

Izstrādājuma un tā funkciju apraksts

Paredzētais pielietojums

Darba galdū ir paredzēts šādu Bosch stacionāro zāģu nostiprināšanai (stāvoklis uz **2020.10**):

- GTS 10 (3 601 L30 2..)
- GTS 10 J (3 601 M30 5..)
- GTS 10 XC (3 601 L30 4..)
- GTS 635-216 (3 601 M42 0..)
- GTS 18V-216 (3 601 M44 0..)

Lietojot darba galdū kopā ar elektroinstrumentu, tas ir paredzēts dēļu un profilu sagarināšanai.

Darba galdū ir arī piemērots dažādiem konkurentu produktiem (skatīt „Elektroinstrumenta nostiprināšana uz montāžas plāksnes (skatīt attēlu **G**)”, Lappuse 87).

Attēlotās sastāvdaļas

Attēloto sastāvdaļu numerācija atbilst lietošanas pamācības sākumā esošajās grafikas lappusēs sniegtajiem attēliem.

- (1) Montāžas plāksne
- (2) Fiksators
- (3) Rokturis
- (4) Bloķējošā tapa
- (5) Kāja ar regulējamu garumu
- (6) Augšējais rāmis ar fiksatoru
- (7) Apakšējais rāmis
- (8) Ritenis
- (9) Savienojuma spraislis

- (10) Kājas balsts
- (11) Stiprinošo elementu komplekts
- (12) Spārnuzgrieznis

Tehniskie dati

Darbagalds	GTA 60 W	
Izstrādājuma numurs		0 601 B12 0..
Darba galda augstums	mm	622
Maks. nestspēja (elektroinstruments + apstrādājama priekšmets)	kg	180
Svars atbilstīgi EPTA- Procedure 01:2014	kg	24

Montāža

Piegādes komplekts



Aplūkojiet lietošanas pamācības sākumā parādīto piegādes komplekta attēlu.

Pirms darba galda montāžas pārbaudiet, vai ir piegādātas visas zemāk minētās daļas.

Nr.	Apzīmējums	Skaits
(1)	Montāžas plāksne	1
(6)	Augšējais rāmis ar fiksatoru (2)	1
(7)	Apakšējais rāmis	1
(8)	Rotenis ar savienojuma spraisli (9)	2
(10)	Kājas balsts	1
(11)	Stiprinošo elementu komplekts:	
	– Sešstūrgalvas skrūves	
	M10 x 100	6
	M10 x 50	2
	M6 x 110	4
	M6 x 75	4
	M6 x 45	4
	– Krustrievas skrūves	
	M8 x 5	6
	– Paplāksnes	
	M10	18
	M10 (piespiedējpaplāksne)	2
	M6	8
	– Fiksācijas uzgriežņi	
	M10	6
	M8	6
	M6	4

Papildus piegādes komplektam, darbam ir nepieciešami šādi rīki:

- Krustrievas skrūvgriezis;
- Uzgriežņu atslēga (10 mm, 8 mm, 6 mm).

Pārvietojamā pastatņa montāža

- Uzmanīgi izsaiņojiet visas piegādātās daļas.
- Noņemiet visus iesaiņojuma materiālus.
- Montāžai ņemiet vērā attēlus A – E.

uz attēlu A:

- Saskrūvējiet augšējo rāmi (6) ar apakšējo rāmi (7).

uz attēlu B:

- Saskrūvējiet kreiso un labo riteni (8) ar augšējo rāmi (6).
- Sekojiet, lai savienojuma spraisļi (9) būtu vērsti uz āru un riteņu riepas apakšējā rāmja virzienā (7).

Norādījums: Nepievelciet uzgriežņus pārāk cieši. Saskrūvētajām detaļām jābūt brīvkustīgām.

uz attēlu C:

- Saskrūvējiet kājas balstus (10) ar abiem riteņiem (8).

uz attēlu D:

- Saskrūvējiet montāžas plāksni (1) abās pusēs ar augšējo rāmi (6).

Norādījums: Nepievelciet uzgriežņus pārāk cieši. Saskrūvētajām detaļām jābūt brīvkustīgām.

uz attēlu E:

- Saskrūvējiet kreiso un labo savienojuma spraisli (9) ar montāžas plāksni (1).

Norādījums: Nepievelciet uzgriežņus pārāk cieši. Saskrūvētajām detaļām jābūt brīvkustīgām.

Darba galda sagatavošana

Darba galda uzstādīšana (skatīt attēlu F)

Pirms elektroinstrumenta stiprināšanas apakšrāmī jāatbaida.

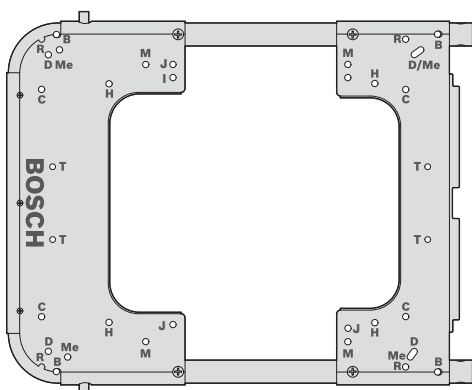
- Bloķējošo tapu (4) atslodzošanai viegli pavelciet rokturi (3) uz augšu.
- Atveriet fiksatoru (2). Bloķējošās tapas, kas notur riteņus, tiek atvilktas atpakaļ.
- Uzlieciet vienu kāju uz kājas balsta (10) un ar abām rokām spiediet rokturi (3) uz leju tik ilgi, līdz bloķējošās tapas atkal nofiksējas.
- Aizveriet fiksatoru (2).

Kājas ar regulējamu augstumu (5) palīdz noregulēt darba galdu.

- Atskrūvējiet spārnuzgriežni (12) un ieskrūvējiet vai izskrūvējiet kājas, līdz darba galds ir izlīdzināts līmeniski.

Elektroinstrumenta nostiprināšana uz montāžas plāksnes (skatīt attēlu G)

Montāžas plāksne ir izmantojama universāli (1). Pateicoties dažādiem montāžas urbumiem, uz darba galda var likt gan Bosch elektroinstruments, gan konkurentu produktus.



Ražotājs	Modelis	Montāžas urbums
Bosch	GTS 10	B
	GTS 10 XC	B
	GTS 10 J	J
	GTS 635-216	T
	GTS 18V-216	T
DeWALT	DW744XP	D
Metabo	TS 250	Me
Makita	2703	M
Hitachi	C 10 R A 2	H

- Novietojiet elektroinstrumentu uz piemērotajiem montāžas urbumiem.
- Saskrūvējiet montāžas plāksni un elektroinstrumentu ar piemērotām skrūvēm, paplāksnēm un uzgriežņiem.

Lietošana

Norādījumi darbam

Pārliecinieties, ka pirms darba fiksators vienmēr ir aizvērts **(2)**.

Vienmēr stingri turiet apstrādājamo priekšmetu, īpaši tad, ja nākas apzāgēt garus, smagus priekšmetus. Pēc apstrādājama priekšmeta pārzāgēšanas darba galda smaguma centrs var pēkšņi pārvietoties, izraisot tā apgāšanos.

Nepārslogojiet darba galdu. Nekad nepārsniedziet darba galda maksimālo nestspēju.

Transportēšana (skatīt attēlu H)

Transportēšanai apakšrāmis jāsabīda kopā.

- Bloķējošo tapu **(4)** atslēgošanai spiediet darba galdu ar rokturi **(3)** uz leju.
- Atveriet fiksatoru **(2)**. Bloķējošās tapas, kas notur riteņus, tiek atvilktas atpakaļ.
- Uzlieciet vienu kāju uz kājas balsta **(10)** un ar abām rokām velciet rokturi **(3)** uz augšu tik ilgi, līdz bloķējošās tapas atkal nofiksējas.

- Aizveriet fiksatoru **(2)**.

Apkalpošana un apkope

Klientu apkalpošanas dienests un konsultācijas par lietošanu

Klientu apkalpošanas dienests atbildēs uz Jūsu jautājumiem par izstrādājumu remontu un apkalpošanu, kā arī par to rezerves daļām. Kopsalikuma attēlus un informāciju par rezerves daļām Jūs varat atrast interneta vietnē:

www.bosch-pt.com

Bosch konsultantu grupa palīdzēs Jums vislabākajā veidā rast atbildes uz jautājumiem par mūsu izstrādājumiem un to piederumiem.

Pieprasot konsultācijas un pasūtot rezerves daļas, noteikti paziņojiet 10 zīmju izstrādājuma numuru, kas norādīts uz izstrādājuma marķējuma plāksnītes.

Latvijas Republika

Robert Bosch SIA
Bosch elektroinstrumentu servisa centrs
Mūkusalas ielā 97
LV-1004 Rīga
Tālr.: 67146262
Telefakss: 67146263
E-pasts: service-pt@lv.bosch.com

Papildu klientu apkalpošanas dienesta adreses skatiet šeit:

www.bosch-pt.com/serviceaddresses

Atbrīvošanās no nolietotajiem izstrādājumiem

Nolietotie darba galdī, to piederumi un iesaiņojuma materiāli jāpakļauj otrreizējai pārstrādei apkārtējai videi nekaitīgā veidā.

Lietuvių k.

Saugos nuorodos

Bendrosios saugos nuorodos



Perskaitykite visas prie darbinio stalo ar montuojamo elektrinio įrankio pridedamas įspėjamąsias nuorodas ir reikalavimus. Nesilaikant saugos nuorodų ir reikalavimų gali trenkti elektros smūgis, kilti gaisras, galima smarkiai susižaloti ir sužaloti kitus asmenis.

Saugos nuorodos dirbantiems su darbinio stalu

- **Prieš pradėdami prietaisą reguliuoti ar keisti atsarginę dalį, iš kištukinio lizdo ištraukite kištuką ir/arba iš elektrinio įrankio išimkite akumuliatorių.** Netikėtai įsijungus elektriniam įrankiui gali įvykti nelaimingas atsitikimas.

- ▶ **Prieš pradėdami montuoti elektrinį įrankį, tinkamai surinkite darbinį stalą.** Kad atrama nesulūžtų, būtina nepriklausomai sumontuoti.
- ▶ **Prieš pradėdami dirbti su elektriniu įrankiu, jį saugiai pritvirtinkite prie darbinio stalo.** Elektriniam įrankiui nuslydus ant darbinio stalo, galima prarasti kontrolę.
- ▶ **Darbinį stalą pastatykite ant tvirtu, lygaus ir horizontalaus pagrindo.** Darbiniam stalui pasislinkus arba susvyravus, ruošinys gali būti stumiamas netolygiai ir nesaugiai.
- ▶ **Darbinio stalo neperkraukite ir nenaudokite jo kaip kopėčių arba pastolių.** Darbinį stalą apkrovus per didelę apkrova arba ant jo stovint, darbinio stalo svorio centras gali pasislinkti į viršų ir stalas gali nuvirsti.
- ▶ **Transportuojant ar dirbant visi varžtai ir jungiamieji elementai turi būti tvirtai užveržti.** Jei yra atsilaisvinusių jungčių, pjaunant įrangą gali stovėti netvirtai ir pjovimas gali būti netikslus.
- ▶ **Elektrinį įrankį montuokite ir išmontuokite tik tada, kai jis yra transportavimo padėtyje (nuorodas apie transportavimo padėtį skaitykite atitinkamo elektrinio įrankio naudojimo instrukcijoje).** Priešingu atveju elektrinio įrankio svorio centras gali būti nepalankioje vietoje ir jūs negalėsite jo tvirtai laikyti.
- ▶ **Ant montavimo plokštės pritvirtintą elektrinį įrankį naudokite tik ant darbinio stalo.** Ant montavimo plokštės pritvirtintas, bet ant darbinio stalo nepastatytas elektrinis įrankis stovi netvirtai ir gali apvirsti.
- ▶ **Patikrinkite, ar ilgi ir sunkūs ruošiniai nesutrikdys darbinio stalo pusiausvyros.** Ilgų ir sunkių ruošinių laisvus galus reikia atremti arba po jais ką nors padėti.
- ▶ **Sustumdami ar išskleisdami darbinį stalą nelaikykite pirštų netoli lankstų.** Priešingu atveju pirštus galite supausti.

Simboliai

Žemiau pateikti simboliai gali būti svarbūs naudojant darbinį stalą. Prašome įsiminti simbolius ir jų reikšmes. Teisingai suprasdami simbolius galėsite geriau ir saugiau naudotis darbinio stalu.

Simboliai ir jų reikšmės



Darbinio stalo maksimali leidžiama apkrova (elektrinis įrankis + ruošinys) yra **180 kg**.

Gaminio ir savybių aprašas

Naudojimas pagal paskirtį

Ant darbinio stalo leidžiama tvirtinti šiuos Bosch stacionarius pjūklus (parengta **2020.10**):

- GTS 10 (3 601 L30 2..)
- GTS 10 J (3 601 M30 5..)
- GTS 10 XC (3 601 L30 4..)

- GTS 635-216 (3 601 M42 0..)
- GTS 18V-216 (3 601 M44 0..)

Su elektriniu įrankiu naudojamas darbinis stalas yra skirtas lentoms ir profiliams pjaustyti.

Darbinis stalas taip pat tinka įvairiems kity gamintojų produktams (žr. „Elektrinio įrankio tvirtinimas ant montavimo plokštės (žr. **G** pav.)“, Puslapis 90).

Pavaizduoti prietaiso elementai

Pavaizduotų komponentų numeriai atitinka instrukcijos pradžioje pateiktos schemos numerius.

- (1) Montavimo plokštė
- (2) Fiksatorius
- (3) Rankena
- (4) Atraminis pirštas
- (5) Reguliuojamo aukščio kojelė
- (6) Viršutinis rėmas su fiksiatoriumi
- (7) Apatinis rėmas
- (8) Ratas
- (9) Jungiamasis spyrius
- (10) Atraminė kojelė
- (11) Tvirtinamųjų dalių rinkinys
- (12) Sparnuotoji veržlė

Techniniai duomenys

Darbo stalas	GTA 60 W	
Gaminio numeris		0 601 B12 0..
Darbinio stalo aukštis	mm	622
Maks. leidžiama apkrova (elektrinis + ruošinys)	kg	180
Svoris pagal „EPTA-Procedure 01:2014“	kg	24

Montavimas

Tiekiamas komplektas



Atkreipkite dėmesį į eksploatacavimo instrukcijos pradžioje pavaizduotą tiekiamą komplektą.

Prieš pradėdami darbinį stalą montuoti patikrinkite, ar pateiktos visos žemiau nurodytos dalys:

Nr.	Pavadinimas	Kiekis
(1)	Montavimo plokštė	1
(6)	Viršutinis rėmas su fiksiatoriumi (2)	1
(7)	Apatinis rėmas	1
(8)	Ratas su jungiamuoju spyriu (9)	2
(10)	Atraminė kojelė	1
(11)	Tvirtinamųjų dalių rinkinys, kurį sudaro:	

Nr.	Pavadinimas	Kiekis
-	Šešiabriauniai varžtai	
	M10 x 100	6
	M10 x 50	2
	M6 x 110	4
	M6 x 75	4
	M6 x 45	4
-	Varžtai kryžmine galvute	
	M8 x 5	6
-	Poveržlės	
	M10	18
	M10 (prispaudžiamoji poveržlė)	2
	M6	8
-	Apsauginės veržlės	
	M10	6
	M8	6
	M6	4

Papildomai be pateiktos įrangos reikalingi šie įrankiai:

- Kryžminis atsuktuvas
- Veržliaraktis (10 mm, 8 mm, 6 mm)

Važiujamojo rėmo montavimas

- Tiekiamas dalis atsargiai išimkite iš pakuotės.
- Nuimkite visas pakuotės medžiagas.
- Montuodami laikykitės paveikslėliuose **A - E** pateiktų schemų.

prie paveikslėlio A:

- Viršutinį rėmą **(6)** susukite su apatiniu rėmu **(7)**.

prie paveikslėlio B:

- Kairįjį ir dešinįjį ratą **(8)** susukite su viršutiniu rėmu **(6)**. Atkreipkite dėmesį į tai, kad jungiamieji spyriai **(9)** būtų nukreipti į išorę, o ratų padangos būtų nukreiptos į apatinį rėmą **(7)**.

Nuorodas: Neužveržkite per stipriai veržlių. Susuktos dalys turi laisvai judėti.

prie paveikslėlio C:

- Atramines kojeles **(10)** susukite su abiem ratais **(8)**.

prie paveikslėlio D:

- Montavimo plokštelę **(1)** abiejose pusėse prisukite prie viršutinio rėmo **(6)**.

Nuorodas: Neužveržkite per stipriai veržlių. Susuktos dalys turi laisvai judėti.

prie paveikslėlio E:

- Kairįjį ir dešinįjį jungiamąjį spyrį **(9)** susukite su montavimo plokštele **(1)**.

Nuorodas: Neužveržkite per stipriai veržlių. Susuktos dalys turi laisvai judėti.

Darbo stalo paruošimas

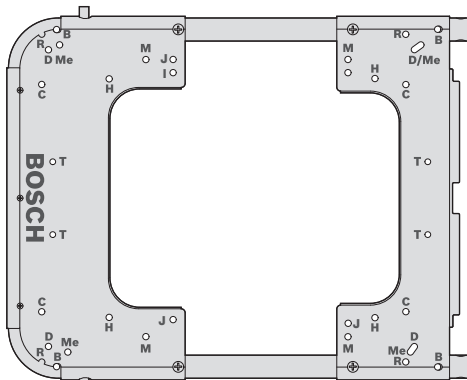
Darbinio stalo pastatymas (žr. F pav.)

Prieš pritvirtindami elektrinį įrankį, turite ištraukti rėmą.

- Kad atlaisvintumėte fikсatorių **(4)**, darbinį stalą už rankenos **(3)** šiek tiek patraukite aukštin.
 - Atrakinkite užraktą **(2)**. Tokiu būdu yra atitraukiami atgal fikсatoriai, kurie blokuoja ratus.
 - Pastatykite koją ant atramines kojelės **(10)** ir abiem rankom spauskite rankeną **(3)** žemyn, kol fikсatoriai vėl užsifikuos.
 - Užrakinkite užraktą **(2)**.
- Reguliuojamo aukščio kojelės **(5)** padeda jums išlyginti darbo stalą.
- Atsukite sparnuotąsias veržles **(12)** ir įsukite ar išsukite kojeles, kol išlyginsite darbinį stalą.

Elektrinio įrankio tvirtinimas ant montavimo plokštės (žr. G pav.)

Montavimo plokštę **(1)** galima naudoti universaliai. Naudojantis įvairiomis montavimo kiaurymėmis, prie darbinio stalo galima tvirtinti ne tik Bosch elektrinius įrankius, bet kitų gamintojų produktus.



Gamintojas	Modelis	Montavimo kiaurymė
Bosch	GTS 10	B
	GTS 10 XC	B
	GTS 10 J	J
	GTS 635-216	T
	GTS 18V-216	T
DeWALT	DW744XP	D
Metabo	TS 250	Me
Makita	2703	M
Hitachi	C 10 RA 2	H

- Padėkite elektrinį įrankį ant tinkamų montavimo kiaurymių.
- Montavimo plokštę ir elektrinį įrankį susukite tinkamais varžtais, poveržlėmis ir veržlėmis.

Naudojimas

Darbo patarimai

Prieš pradėdami dirbti visada įsitikinkite, kad užraktas (2) yra užrakintas.

Visada tvirtai laikykite ruošinį, ypač atlikdami ilgus, sunkius pjūvius. Nupjovus ruošinį, pakinta svorio centro padėtis ir darbinis stalas net gali pradėti virsti.

Neapkraukite darbinio stalo per didelę apkrovą. Niekada neviršykite darbinio stalo leistinosios apkrovos.

Transportavimas (žr. H pav.)

Norėdami transportuoti, rėmą turite sustumti.

- Kad atlaisvintumėte fiksatorių (4), darbinį stalą už rankenos (3) šiek tiek paspauskite žemyn.
- Atrakinkite užraktą (2). Tokiu būdu yra atitraukiami atgal fiksatoriai, kurie blokuoja ratus.
- Pastatykite koją ant atraminės kojelės (10) ir abiem rankom kelkite rankeną (3) aukščiau, kol fiksatoriai vėl užsifiksuos.
- Užrakinkite užraktą (2).

Priežiūra ir servisas

Klientų aptarnavimo skyrius ir konsultavimo tarnyba

Klientų aptarnavimo skyriuje gausite atsakymus į klausimus, susijusius su jūsų gaminio remontu, technine priežiūra bei at-sarginėmis dalimis. Detalius brėžinius ir informacijos apie at-sargines dalis rasite interneto puslapyje: www.bosch-pt.com

Bosch konsultavimo tarnybos specialistai mielai pakonsultuos Jus apie gaminius ir jų papildomą įrangą.

Ieškant informacijos ir užsakant atsargines dalis prašome būtinai nurodyti dešimtženklį gaminio numerį, esantį firminėje lentelėje.

Lietuva

Bosch įrankių servisas
Informacijos tarnyba: (037) 713350
Įrankių remontas: (037) 713352
Faksas: (037) 713354
El. paštas: service-pt@lv.bosch.com

Kitus techninės priežiūros skyriaus adresus rasite čia:

www.bosch-pt.com/serviceaddresses

Šalinimas

Darbiniai stalai, papildoma įranga ir pakuotės turi būti surenkami ir perdirbami aplinkai nekenksmingu būdu.

한국어

안전 수칙

일반 안전 수칙



절단기 스탠드 또는 조립해야 할 전동공구에 첨부되어 있는 모든 경고 사항과 사용 설명서를 자세히 읽고 지켜야 합니다. 다음의 안전 수칙과 지침을 준수하지 않으면 화재 위험이 있으며 감전 혹은 중상을 입을 수 있습니다.

절단기 스탠드 관련 안전 수칙

- ▶ 기기에 세팅을 하거나 액세서리 부품을 교환하기 전에, 전원 콘센트에서 플러그를 빼고 그리고/혹은 전동공구에서 배터리를 빼놓으십시오. 전동공구가 돌발적으로 작동하게 되면 사고가 발생할 수 있습니다.
- ▶ 전동공구를 조립하기 전에 절단기 스탠드를 제대로 세워야 합니다. 절단기 스탠드를 올바르게 세워야 쓰러질 위험이 줄어듭니다.
- ▶ 전동공구를 사용하기 전에 절단기 스탠드에 안전하게 고정하십시오. 전동공구가 절단기 스탠드에 제대로 고정되어 있지 않아 움직이면 통제가 어려워집니다.
- ▶ 절단기 스탠드를 단단하고 평평한 수평의 바닥에 세우십시오. 절단기 스탠드가 미끄러지거나 흔들거리면 작업물을 일정하고 안전하게 지탱할 수 없습니다.
- ▶ 절단기 스탠드에 무리하게 과적하지 말고 스탠드를 사다리나 발판으로 사용하지 마십시오. 절단기 스탠드에 과적하거나 그 위에 올라서면 절단기 스탠드의 중심이 위쪽으로 옮겨져 쓰러질 수 있습니다.
- ▶ 운반 및 작업 시 모든 나사와 연결 부품이 조여져 있는지를 확인하십시오. 연결 부위가 느슨하면 절단작업이 불안정하며 정확하지 않을 수 있습니다.
- ▶ 전동공구가 운반 위치에 있는 경우에만 조립 및 분리하십시오(운반 위치 관련 지침은 해당 전동공구의 사용 설명서 내용 참조). 그렇지 않을 경우 전동공구의 무게 중심이 부적절하여 잡을 때 안전하지 않을 수도 있습니다.
- ▶ 조립 플레이트에 고정된 전동공구는 절단기 스탠드 위에서만 작동하십시오. 절단기 스탠드 없이 전동공구가 장착된 조립 플레이트는 안전하지 않고 기울어질 수 있습니다.
- ▶ 길고 무거운 작업물에 작업할 때 절단기 스탠드가 균형을 잃지 않도록 주의하십시오. 길고 무거운 작업물에 작업할 경우, 과적되지 않은 끝부분의 아래쪽을 받쳐 주어야 합니다.
- ▶ 절단기 스탠드를 밀어 접거나 잡아 뺄 때 손가락이 이음매 부위에 가까이 있지 않도록 하십시오. 손가락이 끼어 다칠 수 있습니다.

기호

다음에 나와있는 기호는 귀하의 절단기 스탠드를 사용하는 데 중요할 수 있습니다. 그러므로 기호와 그 의미를 잘 기억해 두십시오. 기호를 제대로 이해하면 절단기 스탠드를 더 쉽고 안전하게 사용할 수 있습니다.

기호와 의미



절단기 스탠드의 최대 과적 용량(전동공구 + 작업물)은 **180 kg**입니다.

제품 및 성능 설명

규정에 따른 사용

본 절단기 스탠드는 보쉬의 고정식 톱 제품에 사용할 수 있습니다(현황 **2020.10**):

- GTS 10 (3 601 L30 2..)
- GTS 10 J (3 601 M30 5..)
- GTS 10 XC (3 601 L30 4..)
- GTS 635-216 (3 601 M42 0..)
- GTS 18V-216 (3 601 M44 0..)

절단기 스탠드에 전동공구를 부착하여 판자와 프로파일의 길이를 자르는 데 적합합니다.

절단기 스탠드는 다수의 타사 제품에도 사용할 수 있습니다 (참조 „조립 플레이트에 전동공구 고정하기(그림 **G** 참조)“, 페이지 93).

제품의 주요 명칭

그림에 표시된 각 구성요소에 부여된 번호는 본 설명서 처음에 있는 그림에서의 설명을 참조하십시오.

- (1) 조립 플레이트
- (2) 잠금장치
- (3) 손잡이
- (4) 잠금 볼트
- (5) 높이 조절이 가능한 발
- (6) 잠금장치가 있는 상부 프레임
- (7) 하부 프레임
- (8) 바퀴
- (9) 연결 스트럿
- (10) 지지대
- (11) 고정 세트
- (12) 날개 너트

제품 사양

절단기 스탠드	GTA 60 W	
제품 번호		0 601 B12 0..
절단기 스탠드의 높이	mm	622

절단기 스탠드

GTA 60 W

최대 과적 용량(전동공구 + 작업물)	kg	180
EPTA-Procedure 01:2014에 따른 중량	kg	24

조립

공급 내역



이를 위해 설명서 초반에 제시된 공급 내역의 그림에 유의하십시오.

절단기 스탠드를 조립하기 전에 아래에 열거된 부품이 모두 공급되었는지 확인해 보십시오:

번호	항목	개수
(1)	조립 플레이트	1
(6)	잠금장치가 있는 상부 프레임 (2)	1
(7)	하부 프레임	1
(8)	연결 스트럿이 장착된 바퀴 (9)	2
(10)	지지대	1
(11)	고정 세트 구성:	
	- 육각 소켓 나사	
	M10 x 100	6
	M10 x 50	2
	M6 x 110	4
	M6 x 75	4
	M6 x 45	4
	- 십자형 스크류 드라이버	
	M8 x 5	6
	- 와셔	
	M10	18
	M10(클램핑 와셔)	2
	M6	8
	- 안전 너트	
	M10	6
	M8	6
	M6	4

공급 부품 외에 추가로 필요한 공구:

- 십자형 스크류 드라이버
- 양구 스패너(10 mm, 8 mm, 6 mm)

이동 가능한 베이스 프레임 장착

- 모든 공급되는 부품을 조심스럽게 포장에서 꺼내십시오.
- 모든 포장재를 제거하십시오.
- 장착 시 그림 **A-E**를 따르십시오.

A 그림 관련:

- 상부 프레임 (6) 을 하부 프레임 (7) 에 체결하십시오.

B 그림 관련:

- 왼쪽 및 오른쪽 바퀴 (8) 를 각각 상부 프레임 (6) 에 체결하십시오.

이때 연결 스트럿 (9) 이 바깥쪽을 향하고 바퀴의 타이어가 하부 프레임 (7) 방향을 향하도록 하십시오.

지침: 너트를 너무 단단히 조이지 마십시오. 체결된 부품은 자유롭게 움직일 수 있어야 합니다.

C 그림 관련:

- 지지대 (10) 를 양쪽 바퀴 (8) 에 체결하십시오.

D 그림 관련:

- 조립 플레이트 (1) 양쪽을 상부 프레임 (6) 에 체결하십시오.

지침: 너트를 너무 단단히 조이지 마십시오. 체결된 부품은 자유롭게 움직일 수 있어야 합니다.

E 그림 관련:

- 왼쪽 및 오른쪽 연결 스트럿 (9) 을 각각 조립 플레이트 (1) 에 체결하십시오.

지침: 너트를 너무 단단히 조이지 마십시오. 체결된 부품은 자유롭게 움직일 수 있어야 합니다.

절단기 스탠드 준비하기

절단기 스탠드 설치하기(그림 F 참조)

전동공구를 고정하기 전에 베이스 프레임을 서로 반대 방향으로 미십시오.

- 잠금 볼트 (4) 를 느슨하게 하려면 절단기 스탠드의 손잡이 (3) 를 잡고 약간 위쪽으로 당기십시오.

- 잠금장치 (2) 를 푸십시오. 이렇게 하면 바퀴를 고정시킨 잠금 볼트가 원래 위치로 돌아갑니다.

- 발을 지지대 (10) 에 설치한 후 잠금 볼트가 다시 맞물려 고정될 때까지 양손으로 손잡이 (3) 를 아래쪽으로 누르십시오.

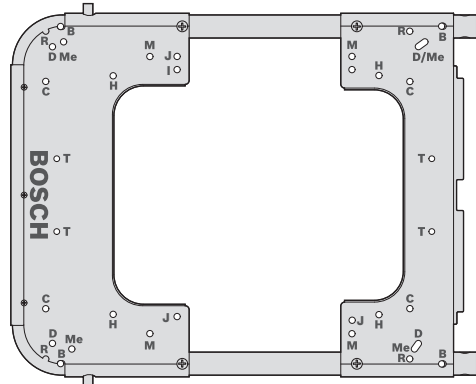
- 잠금장치 (2) 를 닫으십시오.

높이 조절이 가능한 발 (5) 을 이용하여 절단기 스탠드를 정렬할 수 있습니다.

- 날개 너트 (12) 를 풀고 절단기 스탠드가 수평이 될 때까지 발을 조이거나 풀어주십시오.

조립 플레이트에 전동공구 고정하기(그림 G 참조)

조립 플레이트 (1) 는 다양하게 사용할 수 있습니다. 여러 조립용 구멍을 통해 보쉬 전동공구 및 타사 제품을 절단기 스탠드에 설치할 수 있습니다.



제조사	모델	조립용 구멍
보쉬	GTS 10	B
	GTS 10 XC	B
	GTS 10 J	J
	GTS 635-216	T
	GTS 18V-216	T
DeWALT	DW744XP	D
Metabo	TS 250	Me
Makita	2703	M
Hitachi	C 10 R A 2	H

- 전동공구를 해당되는 조립용 구멍에 위치시키십시오.

- 적합한 볼트, 와셔 및 너트를 이용해 조립 플레이트 및 전동공구를 체결하십시오.

작동

사용 방법

작업하기 전에 항상 잠금장치 (2) 가 닫혀 있는지 확인하십시오.

특히 작업물의 길고 무거운 부분을 항상 안전하게 고정하십시오. 작업물을 완전히 절단하고 나서 중심이 부적절하게 흔들리면 절단기 스탠드가 쓰러질 수 있습니다.

절단기 스탠드에 과적하지 마십시오. 절단기 스탠드의 최대 과적 용량에 유의하십시오.

운반(그림 H 참조)

운반을 위해 베이스 프레임에 함께 미십시오.

- 잠금 볼트 (4) 를 느슨하게 하려면 절단기 스탠드의 손잡이 (3) 를 잡고 약간 아래쪽으로 누르십시오.

- 잠금장치 (2) 를 푸십시오.

이렇게 하면 바퀴를 고정시킨 잠금 볼트가 원래 위치로 돌아갑니다.

- 발을 지지대 (10) 에 설치한 후 잠금 볼트가 다시 맞물려 고정될 때까지 양손으로 손잡이 (3) 를 위쪽으로 당기십시오.

- 잠금장치 (2) 를 닫으십시오.

보수 정비 및 서비스

AS 센터 및 사용 문의

AS 센터에서는 귀하 제품의 수리 및 보수정비, 그리고 부품에 관한 문의를 받고 있습니다. 대체 부품에 관한 분해 조립도 및 정보는 인터넷에서도 찾아 볼 수 있습니다 - **www.bosch-pt.com**

보수 사용 문의 팀에서는 보수의 제품 및 해당 액세서리에 관한 질문에 기꺼이 답변 드릴 것입니다.

문의나 대체 부품 주문 시에는 반드시 제품 네임 플레이트에 있는 10자리의 부품번호를 알려 주십시오.

콜센터

080-955-0909

다른 AS 센터 주소는 아래 사이트에서 확인할 수 있습니다:

www.bosch-pt.com/serviceaddresses

처리

절단기 스탠드와 액세서리 및 포장 등은 친환경적인 방법으로 재활용할 수 있도록 분류하십시오.

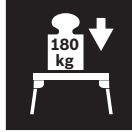
◀ لا تقترب بأصابعك من النقاط المفصلية أثناء طي طاولة العمل لإغلاقها أو فردها لفتحها. فقد تتعرض أصابعك للانحصار.

الرموز

قد تكون الرموز التالية ذات أهمية من أجل استعمال طاولة العمل. يرجى حفظ الرموز ومعناها. يساعدك تفسير الرموز بشكل صحيح على استعمال طاولة العمل بطريقة أفضل وأكثر أماناً.

الرموز ومعناها

تبلغ قدرة التحمل القصوى (العدة الكهربائية + قطعة الشغل) لطاولة العمل 180 كجم.



وصف المنتج والأداء

الاستعمال المطابق للتعليمات

طاولة العمل مخصصة لحضن مناشير بوش المركزية التالية (بتاريخ 2020.10):

- GTS 10 (3 601 L30 2..)

- GTS 10 J (3 601 M30 5..)

- GTS 10 XC (3 601 L30 4..)

- GTS 635-216 (3 601 M42 0..)

- GTS 18V-216 (3 601 M44 0..)

طاولة العمل مخصصة للاتصال مع العدة الكهربائية لتقصير الألواح والأضلاع المجسمة.

طاولة العمل مناسبة لمنتجات منافسة متعددة (انظر "تثبيت العدة الكهربائية على صفيحة التركيب (انظر الصورة G)", الصفحة 96).

الأجزاء المصورة

يستند ترقيم الأجزاء المصورة إلى الرسوم الموجودة في صفحة الرسوم التخطيطية في بداية الدليل.

- (1) صفيحة التركيب
- (2) قفل
- (3) مقبض يدوي
- (4) خوابير زنق
- (5) قدم قابلة لضبط الارتفاع
- (6) إطار علوي مزود بقفل
- (7) إطار سفلي
- (8) عجلة
- (9) قضيب توصيل
- (10) مسند القدمين
- (11) طقم التثبيت
- (12) صواميل مجنحة

البيانات الفنية

طاولة العمل	رقم الصنف
GTA 60 W	
0 601 B12 0..	

عربي

إرشادات الأمان

إرشادات أمان عامة

اقرأ جميع ملاحظات التحذير والتعليمات المرفقة بطاولة العمل أو بالعدة الكهربائية المراد تشغيلها. ارتكاب الأخطاء عند تطبيق إرشادات الأمان والتعليمات، قد يؤدي إلى حدوث صدمات كهربائية أو إلى نشوب الحرائق و/أو الإصابة بجروح خطيرة.



إرشادات الأمان الخاصة بطاولات العمل

◀ أفضل القابس عن المقبس و/أو أخرج المرمك من العدة الكهربائية قبل تغيير أوضاع ضبط الجهاز أو الأجزاء الملحقة. بدء تشغيل العدة الكهربائية بشكل غير مقصود هو سبب حدوث بعض الحوادث.

◀ انصب طاولة العمل بالشكل الصحيح قبل تركيب العدة الكهربائية. إن التركيب بشكل سليم هام جداً من أجل تجنب خطر التفكك.

◀ قم بتثبيت العدة الكهربائية جيداً على طاولة العمل قبل استخدامها. إن انزلاق العدة الكهربائية على طاولة العمل قد يؤدي إلى فقدان التحكم بها.

◀ انصب طاولة العمل على سطح ثابت ومستو وأفقي. إذا كان من الجائر أن تنزلق أو تهتز طاولة العمل، فلن تتمكن من توجيه العدة الكهربائية بشكل منظم وأمن.

◀ لا تقم بالتحميل الزائد على طاولة العمل ولا تستخدمها كسلم أو سقالة. قد تؤدي زيادة التحميل أو الوقوف على طاولة العمل إلى انتقال مركز ثقل طاولة العمل إلى الأعلى مما يجعلها تقلب.

◀ احرص على إحكام ربط مجمل اللوالب وعناصر التوصيل أثناء النقل ومزاولة العمل. عناصر الربط السائبة قد تتسبب في حدوث عدم اتزان وعمليات نشر غير دقيقة.

◀ لا تقم بتركيب العدة الكهربائية أو فكها إلا إذا كانت في وضع النقل (للإرشادات الخاصة بوضع النقل، انظر دليل تشغيل العدة الكهربائية المعنية). وإلا فسيكون مركز ثقل العدة الكهربائية غير مناسب، بحيث لا يمكنك إمساكها بأمان.

◀ لا تقم بتشغيل العدة الكهربائية المثبتة على صفيحة التركيب إلا على طاولة العمل. دون طاولة العمل تصبح صفيحة التركيب والعدة الكهربائية غير ثابتة، حيث يمكن أن تتعرض للانقلاب.

◀ تأكد من عدم تسبب قطع الشغل الطويلة والثقيلة في فقدان طاولة العمل لتوازنها. يجب أن تسند قطع الشغل الطويلة والثقيلة من طرف نهايتها السائبة أو أن تضع شيئاً ما تحتها.

إلى الصورة A:

- قم بربط الإطار العلوي (6) بالإطار السفلي (7).

إلى الصورة B:

- قم بربط كل من العجلة اليمنى واليسرى (8) بالإطار العلوي (6).

احرص أثناء ذلك أن يشير قضيب الربط (9) إلى الخارج وأن تشير إطارات العجلات إلى الإطار السفلي (7).

ملحوظة: لا تربط الصواميل بإحكام شديد. يجب أن تظل الأجزاء المربوطة حرة الحركة.

إلى الصورة C:

- اربط مسند القدم (10) مع العجلتين (8).

إلى الصورة D:

- اربط صفيحة التركيب (1) من الجانبين بالإطار العلوي (6).

ملحوظة: لا تربط الصواميل بإحكام شديد. يجب أن تظل الأجزاء المربوطة حرة الحركة.

إلى الصورة E:

- اربط كل من القضيب المعدني الأيمن والأيسر (9) بصفيحة التركيب (1).

ملحوظة: لا تربط الصواميل بإحكام شديد. يجب أن تظل الأجزاء المربوطة حرة الحركة.

تجهيز طاولة العمل**نصب طاولة العمل (انظر الصورة F)**

قبل تثبيت العدة الكهربائية يجب تمريك القاعدة السفلي لفكها من بعضها.

- لإعتاق خابور الزنق (4) قم بشد طاولة العمل بواسطة المقبض (3) إلى أعلى بعض الشيء.

- افتح القفل (2). وبذلك يتم سحب خوابير الزنق التي تثبت العجلات إلى الخلف.

- ضع قدمًا على سنادة القدم (10) واضغط باليدين على المقبض (3) إلى أسفل إلى أن تثبت خوابير الزنق من جديد.

- أغلق القفل (2).

تساعدك الأقدام القابلة لضبط الارتفاع (5) على ضبط استواء طاولة العمل.

- قم بحل الصواميل الممنحة (12) وربط الأقدام أو فكها، إلى أن يتم ضبط استواء طاولة العمل.

تثبيت العدة الكهربائية على صفيحة التركيب (انظر الصورة G)

يمكن استخدام صفيحة التركيب (1) بشكل عام مع منتجات مختلفة. من خلال تجاوب التركيب المختلفة لا يمكن فقط تثبيت العدد الكهربائية من بوش في طاولة العمل بل أيضًا المنتجات المنافسة.

GTA 60 W		طاولة العمل
622	مم	ارتفاع طاولة العمل
180	كجم	قدرة تحمل طاولة العمل القصوى (العدة الكهربائية + قطعة الشغل)
24	كجم	الوزن حسب EPTA-Procedure 01:2014

التركيب**مجموعة التجهيزات الموردة**

تُراعى صورة مجموعة التجهيزات الموردة في بداية دليل التشغيل.



افحص قبل تركيب طاولة العمل عما إن كان قد تم توريد جميع الأجزاء المذكورة أسفله:

الرقم	المسمى	العدد
1	صفيحة التركيب	1
6	إطار علوي مزود بقفل (2)	1
7	إطار سفلي	1
8	عجلة بها قضيب توصيل (9)	2
10	مسند القدم	1
11	طقم تثبيت مكون من:	
	- لواب سداسية الرأس	
6	M10 x 100	
2	M10 x 50	
4	M6 x 110	
4	M6 x 75	
4	M6 x 45	
	- لولب متصالب الرأس	
6	M8 x 5	
	- فلكات	
18	M10	
2	M10 (فلكة زنق)	
8	M6	
	- صواميل تأمين	
6	M10	
6	M8	
4	M6	

العدد الكهربائية المطلوبة إضافة عن العدد المرفقة بمجموعة التجهيزات الموردة:

- مفك براغي متصالية الحز
- مفتاح ربط (10 مم، 8 مم، 6 مم)

تركيب القاعدة السفلية القابلة للحريك

- أخرج جميع الأجزاء المرفقة من العبوة بحرص.
- انزع كل مواد التغليف.
- للتركيب اتبع الصور A - E.

- أغلق القفل (2).

الصيانة والخدمة

خدمة العملاء واستشارات الاستخدام

يجب مركز خدمة العملاء على الأسئلة المتعلقة بإصلاح المنتج وصيانته، بالإضافة لقطع الغيار. تجد الرسوم التفصيلية والمعلومات الخاصة بقطع الغيار في

الموقع: www.bosch-pt.com

يسر فريق Bosch لاستشارات الاستخدام مساعدتك إذا كان لديك أي استفسارات بخصوص منتجاتنا وملحقاتها.

يلزم ذكر رقم الصنف ذو الفئات العشر وفقاً للوحة صنع المنتج عند إرسال أية استفسارات أو طلبات قطع غيار.

المغرب

Robert Bosch Morocco SARL

53, شارع الملازم محمد محروود

20300 الدار البيضاء

الهاتف: +212 5 29 31 43 27

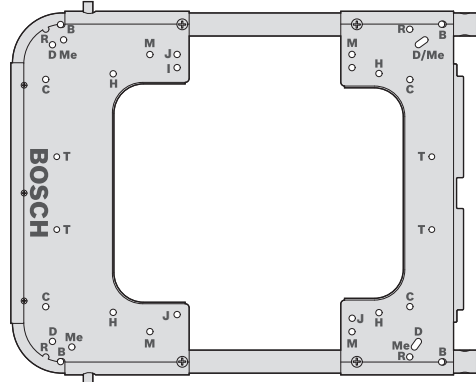
البريد الإلكتروني: sav.outillage@ma.bosch.com

تجد المزيد من عناوين الخدمة تحت:

www.bosch-pt.com/serviceaddresses

التخلص من العدة الكهربائية

يجب التخلص من طاوولات العمل والتوابع والتغليف بطريقة محافظة على البيئة عن طريق تسليمها لمراكز النفايات القابلة لإعادة التصنيع.



الجهة الصانعة	الموديل	تجوييف التركيب
Bosch	GTS 10	B
	GTS 10 XC	B
	GTS 10 J	J
	GTS 635-216	T
	GTS 18V-216	T
DeWALT	DW744XP	D
Metabo	TS 250	Me
Makita	2703	M
Hitachi	C 10 R A 2	H

- ضع العدة الكهربائية في تجاوييف التركيب المناسبة.

- قم بربط صفيحة التركيب والعدة الكهربائية بالوالب والفلكات والصواميل المناسبة.

التشغيل

إرشادات العمل

- تأكد قبل إجراء أي أعمال أن القفل (2) مغلق.
- اقبض على قطعة الشغل بإحكام دائماً ولا سيما المقطع الأطول والأثقل. قد يتغير مركز الثقل بشكل غير ملائم بعد قطع قطعة الشغل مما قد يؤدي إلى قلب طاولة العمل.
- لا تزيد الحمل على طاولة العمل. تراعى دائماً قدرة الحمل القصوى لطاولة العمل.

النقل (انظر الصورة H)

- للنقل يجب ضم القاعدة السفلية.
- لإعتاق خوابير الزنق (4) اضغط طاولة العمل بعض الشيء من المقبض (3) إلى أسفل.
- افتح القفل (2).
- وبذلك يتم سحب خوابير الزنق التي تثبت العجلات إلى الخلف.
- ضع قدمًا على سنادة القدم (10) واجذب المقبض (3) باليدين إلى أعلى إلى أن تثبت خوابير الزنق مرة أخرى.

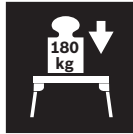
میز توجه کنید. امکان گیر کردن انگشتان دست وجود دارد.

علایم

علامتهای ذیل برای استفاده از میز کار مهم می باشند. لطفاً این علایم و مفهوم آنها را خوب بخاطر بسپارید. فهم درست این علائم به شما جهت استفاده ی درست و ایمن از میز کار کمک می کند.

علایم و مفهوم آنها

حداکثر توان حمل (ابزار برقی) +
قطعه کار) برای میز کار برابر
است با 180 کیلوگرم.



توضیحات محصول و کارکرد

موارد استفاده از دستگاه

میز کار برای انجام اهره کاری ثابت Bosch در نظر گرفته شده است (زمان ثبت 2020.10):

GTS 10 (3 601 L30 2..) -

GTS 10 J (3 601 M30 5..) -

GTS 10 XC (3 601 L30 4..) -

GTS 635-216 (3 601 M42 0..) -

GTS 18V-216 (3 601 M44 0..) -

میز کار همراه با ابزار برقی جهت برش طولی تخته ها و پروفیل ها مناسب می باشد.

این میز کار همچنین برای محصولات مختلف متفرقه (رجوع کنید به „نحوه اتصال ابزار برقی روی صفحه مونتاژ (رجوع کنید به تصویر G)“، صفحه 99) مناسب است.

اجزاء دستگاه

شماره های اجزاء دستگاه که در تصویر مشاهده میشود، مربوط به شرح ابزار برقی می باشد که تصویر آن در ابتدای این دفترچه آمده است.

(1) صفحه مونتاژ

(2) قفل

(3) دستگیره

(4) پیچ قفل کننده

(5) پایه قابل تنظیم ارتفاع

(6) قاب بالایی با قفل

(7) قاب پایینی

(8) چرخ

(9) میله اتصال

(10) زیرپایی

(11) مجموعه اتصال

(12) مهره خروسیکی

فارسی

دستورات ایمنی

نکات ایمنی عمومی

لطفاً کلیه نکات ایمنی و دستورالعمل های پیوست شده در رابطه با میز کار را بدقت مطالعه کنید. اشتباهات ناشی از عدم رعایت این دستورات ایمنی ممکن است باعث برق گرفتگی، سوختگی و یا سایر جراحت های شدید شود.



نکات ایمنی برای میز کار

◀ پیش از انجام تنظیمات یا تعویض متعلقات، دوشاخه را از برق بیرون بکشید و/یا باتری را از ابزار برقی درآورید. علت برخی از سوانح کاری، به کار افتادن ناخواسته ی ابزارهای برقی می باشد.

◀ پیش از نصب ابزار برقی، ابتدا میز کار را بدرستی نصب و مستقر کنید. مونتاژ صحیح و استقرار کامل و بدون ایراد میز کار، برای جلوگیری از در هم شکستن آن بسیار پر اهمیت است.

◀ پیش از کاربری، ابزار برقی را مطمئن روی میز کار محکم کنید. لغزش و سر خوردن ابزار برقی روی میز کار، منجر به از دست دادن کنترل می گردد.

◀ میز کار را روی یک سطح صاف، سفت و افقی قرار دهید. چنانچه میز کار سر یا تکان بخورد، هدایت ایمن و یکدست قطعه کار امکان پذیر نمی باشد.

◀ میز کار را زیر فشار زیاد قرار ندهید و از آن به عنوان نردبان یا داربست استفاده نکنید. ایستادن یا بار زیاد روی میز کار، باعث جابجایی مرکز ثقل آن به بالا و افتادن آن می شود.

◀ دقت کنید که هنگام حمل و نقل و چین کار، تمام پیچ ها و بخش های اتصال کاملاً محکم شده باشند. شل بودن اتصالات می تواند به عدم ثبات و دقت در مراحل اهره کاری منجر شوند.

◀ ابزار برقی را فقط زمانی که در حالت حمل و نقل قرار گرفته است، نصب یا باز کنید (برای اطلاعات مربوط به حالت حمل و نقل به راهنمای استفاده ابزار نیز رجوع کنید). در غیر این صورت ممکن است ابزار برقی مرکز نقل نامطلوبی داشته باشد، به گونه ای که نتوانید آن را بطور ایمن در دست نگه دارید.

◀ از ابزار برقی فقط زمانی که روی صفحه مونتاژ موجود در میز کار نصب شده باشد، استفاده کنید. بدون میز کار، صفحه مونتاژ و میز کار ایمن نخواهند بود و ممکن است واژگون شوند.

◀ مطمئن شوید که قطعه کارهای بلند و سنگین، تعادل میز کار را بر هم نمی زنند. زیر قسمت انتهایی باز قطعات کاری سنگین و طویل را باید پایه زد و یا به نحوی مهار نمود.

◀ هنگام جمع کردن یا باز کردن میز، به گیر نکردن انگشتان خود در قسمت های تاشوی

مشخصات فنی

میز کار		GTA 60 W	
شماره فنی	0 601 B12 0..		
ارتفاع میز کار	622	mm	
حداکثر توان حمل (ابزار برقی + قطعه کار)	180	kg	
وزن مطابق استاندارد EPTA-Procedure 01:2014	24	kg	

نصب

محتویات ارسالی

برای این منظور به شرح شرایط ارسال، در ابتدای دفترچه راهنما دقت کنید.



قبل از نصب میز کار، کنترل کنید که تمام اجزای زیر ارسال شده باشند:

شمه توضیحات	عدد
(1) صفحه مونتاژ	1
(6) قاب بالایی با قفل (2)	1
(7) قاب پایینی	1
(8) چرخ با میله اتصال (9)	2
(10) زیرپایی	1
(11) مجموعه اتصال شامل:	
- پیچ های شش گوش	
M10 x 100	6
M10 x 50	2
M6 x 110	4
M6 x 75	4
M6 x 45	4
- پیچ های چهارسو	
M8 x 5	6
- واشر	
M10	18
(واشر نگهدارنده)	
M10	2
M6	8
- مهره های ایمنی	
M10	6
M8	6
M6	4

ابزارهای مورد نیاز علاوه بر محتویات ارسالی:

- پیچ گوشتی چهارسو
- آچار (6 mm, 8 mm, 10 mm)

نحوه نصب پایه زیرین متحرک

- با احتیاط تمام قطعات ارسالی را از بسته بندی ها بیرون بیاورید.

- تمام مواد بسته بندی را جدا کنید.

- جهت نصب تصاویر را دنبال کنید **A - E**.

تصویر A:

- قاب بالایی (6) را به قاب پایینی (7) ببندید.

تصویر B:

- هر یک از چرخ های (8) سمت چپ و راست را به قاب بالایی (6) متصل کنید.

حین این کار دقت کنید که میله های اتصال (9) به سمت بیرون و لاستیک چرخ ها در جهت قاب پایینی (7) قرار گیرند.

نکته: مهره ها را بیش از حد محکم نکنید. قطعات بسته شده باید بتوانند آزادانه حرکت کنند.

تصویر C:

- زیرپایی (10) را به هر دو چرخ متصل کنید (8).

تصویر D:

- صفحه مونتاژ (1) را در هر دو سمت، به قاب بالایی (6) متصل کنید.

نکته: مهره ها را بیش از حد محکم نکنید. قطعات بسته شده باید بتوانند آزادانه حرکت کنند.

تصویر E:

- هر یک از میله های اتصال (9) سمت چپ و راست را به صفحه مونتاژ (1) متصل کنید.

نکته: مهره ها را بیش از حد محکم نکنید. قطعات بسته شده باید بتوانند آزادانه حرکت کنند.

آماده سازی میز کار

نحوه سر پا کردن میز کار (رجوع کنید به تصویر F)

قبل از اتصال ابزار برقی، باید پایه زیرین را از یکدیگر جدا کنید.

- جهت آزادسازی پیچ قفل کننده (4)، میز کار را به آرامی از دستگیره (3) به سمت بالا بکشید.

- قفل (2) را باز کنید. برای این کار، پیچ های قفل کننده چرخ ها را به سمت عقب بکشید.

- یک پا را روی زیرپایی (10) بگذارید و دستگیره (3) را با هر دو دست تا جایی که به سمت پایین فشار دهید که پیچ های قفل کننده دوباره جا بیفتند.

- قفل (2) را ببندید.

پایه های قابل تنظیم ارتفاع (5) به شما کمک می کنند که میز کار را تنظیم کنید.

- مهره خروسکی (12) را شل کنید و پایه ها را تا جایی که میز کار همسطح شود، باز یا بسته کنید.

نحوه اتصال ابزار برقی روی صفحه مونتاژ (رجوع کنید به تصویر G)

صفحه مونتاژ (1) بطور عمومی قابل استفاده است. این میز کار به دلیل وجود سوراخ های مختلف جهت نصب، هم با ابزار برقی بوش و هم با محصولات متفرقه سازگار است.

- یک پا را روی زیرپایی (10) بگذارید و دستگیره (3) را با هر دو دست تا جایی به سمت بالا بکشید که پیچ های قفل کننده دوباره جا بیفتند.
- قفل (2) را ببندید.

مراقبت و سرویس

خدمات و مشاوره با مشتریان

خدمات مشتری، به سؤالات شما درباره تعمیرات، سرویس و همچنین قطعات یدکی پاسخ خواهد داد. نقشه های سه بعدی و اطلاعات مربوط به قطعات یدکی را در تارنمای زیر میابید:

www.bosch-pt.com

گروه مشاوره به مشتریان Bosch با کمال میل به سؤالات شما درباره محصولات و متعلقات پاسخ می دهند.

برای هرگونه سؤال و یا سفارش قطعات یدکی، حتماً شماره فنی 10 رقمی کالا را مطابق برچسب روی ابزار برقی اطلاع دهید.

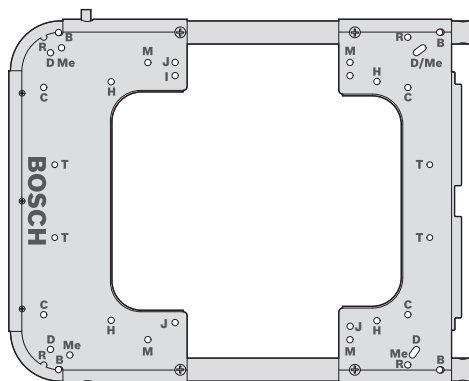
ایران

روبرت بوش ایران - شرکت بوش تجارت پارس
میدان ونک، خیابان شهید خدای، خیابان آفتاب
ساختمان مادیران، شماره 3، طبقه سوم.
تهران 1994834571
تلفن: 42039000 +9821

آدرس سایر دفاتر خدماتی را در ادامه بیابید:
www.bosch-pt.com/serviceaddresses

از رده خارج کردن دستگاه

میز کار، متعلقات و بسته بندی ها باید به طریق مناسب با حفظ محیط زیست از رده خارج و بازیافت شوند.



تولید کننده	مدل	سوراخ نصب
بوش	GTS 10	B
	GTS 10 XC	B
	GTS 10 J	J
	GTS 635-216	T
	GTS 18V-216	T
DeWALT	DW744XP	D
Metabo	TS 250	Me
Makita	2703	M
Hitachi	C 10 R A 2	H

- ابزار برقی را روی سوراخ های مناسب جهت نصب قرار دهید.
- صفحه مونتاژ و ابزار برقی را با پیچ ها، واشرها و مهره های مناسب ببندید.

طرز کار با دستگاه

راهنمایی های عملی

اطمینان حاصل کنید که قبل از کار، همیشه قفل (2) بسته باشد.

همواره قطعه کار، بخصوص قسمت سنگین و دراز آن را محکم نگهدارید. پس از جدا کردن قطعه کار، امکان ایجاد مرکز ثقل نامناسب در میز کار وجود دارد که باعث واژگون شدن آن می شود. از اعمال فشار بیش از حد بر روی میز کار خودداری کنید. حداکثر ظرفیت و توان حمل میز کار را همواره مورد توجه قرار دهید.

حمل و نقل (رجوع کنید به تصویر H)

جهت حمل و نقل، باید پایه های زیرین را به سمت یکدیگر برانید.

- جهت آزادسازی پیچ قفل کننده (4)، میز کار را به آرامی از دستگیره (3) به سمت پایین بکشید.
- قفل (2) را باز کنید.
- برای این کار، پیچ های قفل کننده چرخ ها را به سمت عقب بکشید.