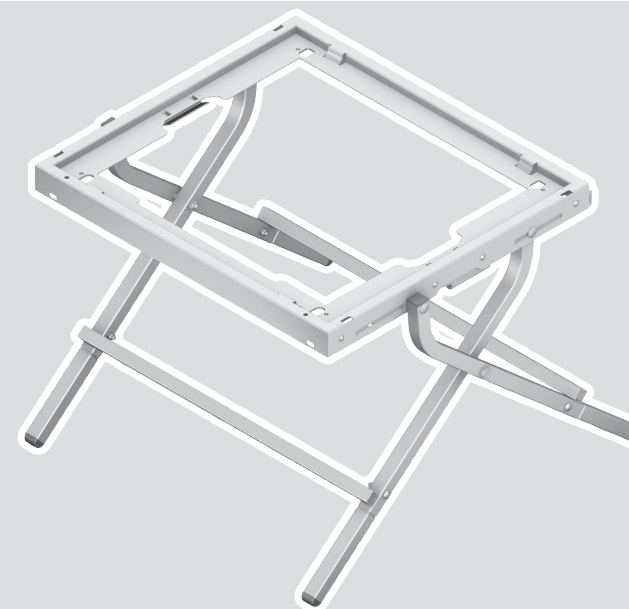




GTA 6000 Professional



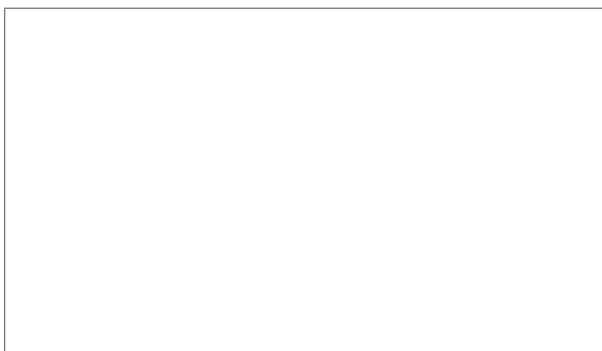
Robert Bosch Power Tools GmbH
70538 Stuttgart
GERMANY

www.bosch-pt.com

1 609 92A 72L (2021.09) PS / 63



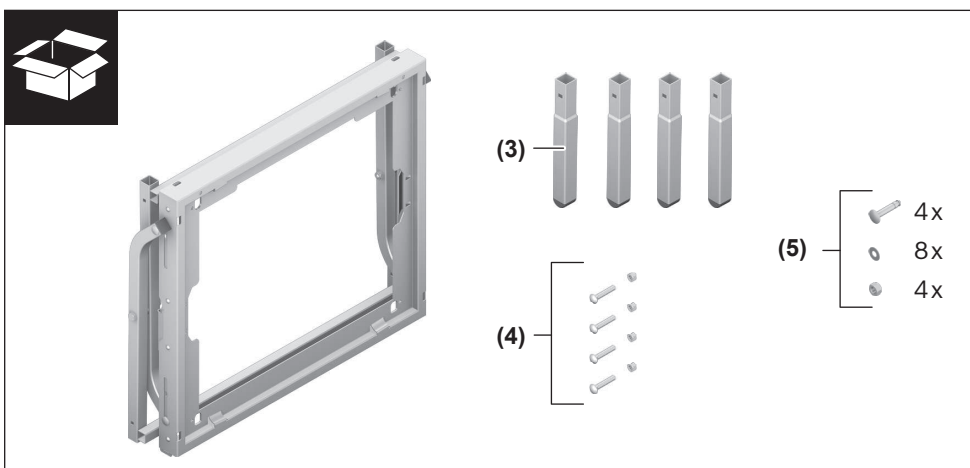
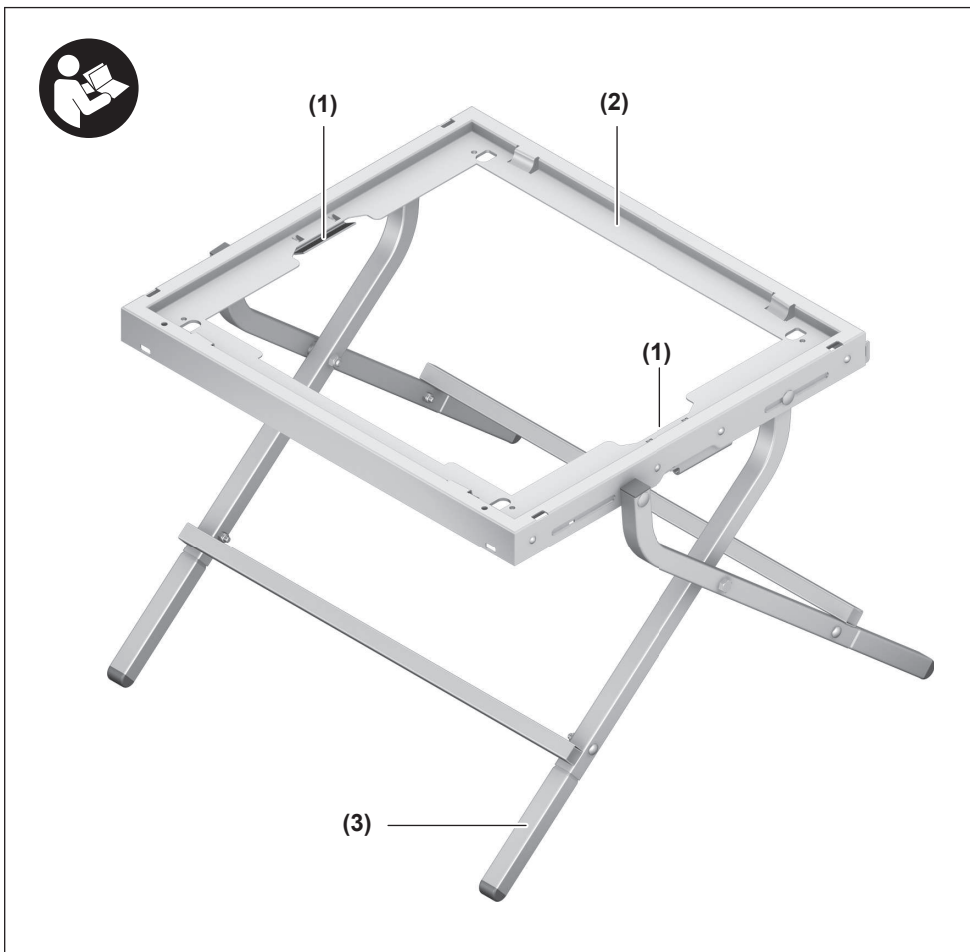
1 609 92A 72L

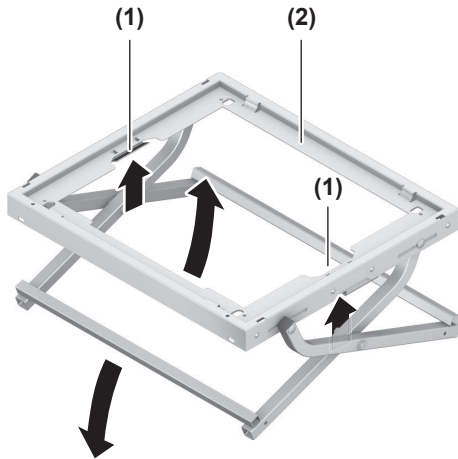
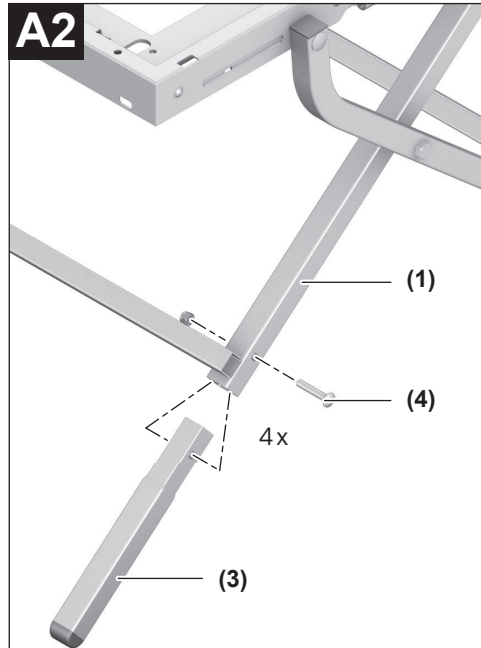
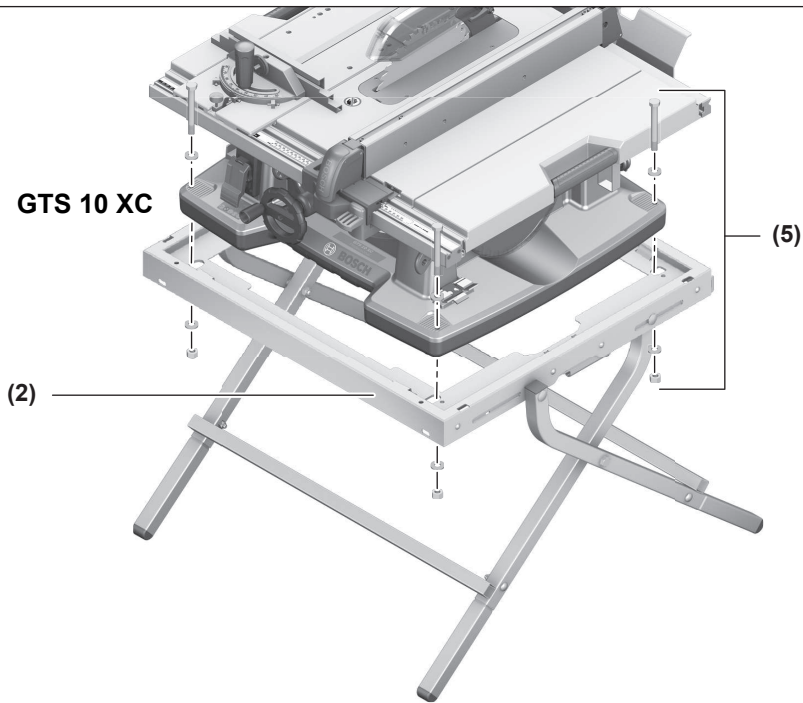


- | | | |
|--|--|---------------------------------|
| de Originalbetriebsanleitung | ru Оригинальное руководство по эксплуатации | lt Originali instrukcija |
| en Original instructions | uk Оригінальна інструкція з експлуатації | ko 사용 설명서 원본 |
| fr Notice originale | kk Пайдалану нұсқаулығының түпнұсқасы | ar دليل التشغيل الأصلي |
| es Manual original | ro Instrucțiuni originale | fa دفترچه راهنمای اصلی |
| pt Manual original | bg Оригинална инструкция | |
| it Istruzioni originali | mk Оригиналнo упатство за работа | |
| nl Oorspronkelijke gebruiksaanwijzing | sr Originalno uputstvo za rad | |
| da Original brugsanvisning | sl Izvirna navodila | |
| sv Bruksanvisning i original | hr Originalne upute za rad | |
| no Original driftsinstruks | et Algpärane kasutusjuhend | |
| fi Alkuperäiset ohjeet | lv Instrukcijas oriģinālvalodā | |
| el Πρωτότυπο οδηγιών χρήσης | | |
| tr Orijinal işletme talimatı | | |
| pl Instrukcja oryginalna | | |
| cs Původní návod k používání | | |
| sk Pôvodný návod na použitie | | |
| hu Eredeti használati utasítás | | |



Deutsch	Seite	5
English	Page	6
Français	Page	8
Español	Página	10
Português	Página	12
Italiano	Pagina	14
Nederlands	Pagina	15
Dansk	Side	17
Svensk	Sidan	19
Norsk	Side	20
Suomi	Sivu	22
Ελληνικά	Σελίδα	24
Türkçe	Sayfa	26
Polski	Strona	28
Čeština	Stránka	30
Slovenčina	Stránka	32
Magyar	Oldal	33
Русский	Страница	35
Українська	Сторінка	37
Қазақ	Бет	39
Română	Pagina	42
Български	Страница	43
Македонски	Страница	45
Srpski	Strana	47
Slovenščina	Stran	49
Hrvatski	Stranica	50
Eesti	Lehekülg	52
Latviešu	Lappuse	54
Lietuvių k.	Puslapis	56
한국어	페이지	57
عربي	الصفحة	60
فارسی	صفحه	62



A1**A2****B****GTS 10 XC**

Deutsch

Sicherheitshinweise

Allgemeine Sicherheitshinweise



Lesen Sie alle dem Arbeitstisch oder dem zu montierenden Elektrowerkzeug beigefügten Warnhinweise und Anweisungen.

Versäumnisse bei der Einhaltung der Sicherheitshinweise und Anweisungen können elektrischen Schlag, Brand und/oder schwere Verletzungen verursachen.

Sicherheitshinweise für Arbeitstische

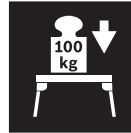
- ▶ Ziehen Sie den Stecker aus der Steckdose und/oder entnehmen Sie den Akku vom Elektrowerkzeug, bevor Sie Geräteeinstellungen vornehmen oder Zubehörteile wechseln. Unbeabsichtigter Start von Elektrowerkzeugen ist die Ursache einiger Unfälle.
- ▶ Bauen Sie den Arbeitstisch korrekt auf, bevor Sie das Elektrowerkzeug montieren. Ein einwandfreier Aufbau ist wichtig, um das Risiko eines Zusammenbruchs zu verhindern.
- ▶ Befestigen Sie das Elektrowerkzeug sicher auf dem Arbeitstisch, bevor Sie es benutzen. Ein Verrutschen des Elektrowerkzeugs auf dem Arbeitstisch kann zum Verlust der Kontrolle führen.
- ▶ Stellen Sie den Arbeitstisch auf eine feste, ebene und waagerechte Fläche. Wenn der Arbeitstisch verrutschen oder wackeln kann, kann das Werkstück nicht gleichmäßig und sicher geführt werden.
- ▶ Überlasten Sie den Arbeitstisch nicht und verwenden Sie diesen nicht als Leiter oder Gerüst. Überlastung oder Stehen auf dem Arbeitstisch kann dazu führen, dass sich der Schwerpunkt des Arbeitstisches nach oben verlagert und dieser umkippt.
- ▶ Rammen Sie das Werkstück nicht mit Gewalt in das Sägeblatt. Wird beim Gebrauch des Elektrowerkzeugs zu viel Druck ausgeübt, kann der Arbeitstisch umkippen.
- ▶ Achten Sie darauf, dass beim Arbeiten sämtliche Schrauben und Verbindungselemente fest angezogen sind. Lockere Verbindungen können zu Instabilitäten und ungenauen Sägevorgängen führen.
- ▶ Stellen Sie sicher, dass lange und schwere Werkstücke den Arbeitstisch nicht aus dem Gleichgewicht bringen. Lange und schwere Werkstücke müssen am freien Ende unterlegt oder abgestützt werden.
- ▶ Bringen Sie beim Zusammenschieben oder Auseinanderziehen des Arbeitstisches Ihre Finger nicht in die Nähe der Gelenkpunkte. Die Finger könnten eingequetscht werden.

Symbole

Die nachfolgenden Symbole können für den Gebrauch Ihres Arbeitstisches von Bedeutung sein. Prägen Sie sich bitte die

Symbole und ihre Bedeutung ein. Die richtige Interpretation der Symbole hilft Ihnen, den Arbeitstisch besser und sicherer zu gebrauchen.

Symbole und ihre Bedeutung



Die maximale Tragfähigkeit (Elektrowerkzeug + Werkstück) des Arbeitstisches beträgt **100 kg**.

Produkt- und Leistungsbeschreibung

Bestimmungsgemäßer Gebrauch

Der Arbeitstisch ist bestimmt, folgende Stationärsägen von Bosch aufzunehmen (Stand **2021.08**):

- GTS 10 XC (3 601 L30 4..)

Zusammen mit dem Elektrowerkzeug ist der Arbeitstisch bestimmt zum Ablängen von Brettern und Profilen.

Abgebildete Komponenten

Die Nummerierung der abgebildeten Komponenten bezieht sich auf die Darstellungen auf den Grafikseiten zu Beginn der Anleitung.

- (1) Entriegelungshebel
- (2) Grundrahmen
- (3) Arbeitstischbein
- (4) Befestigungsset
- (5) Befestigungsset Elektrowerkzeug

Technische Daten

Arbeitstisch	GTA 6000	
Sachnummer		3 601 M24 10.
Abmessungen Grundrahmen	mm	670 x 750
Höhe Arbeitstisch	mm	602
max. Tragfähigkeit (Elektrowerkzeug + Werkstück)	kg	100
Gewicht entsprechend EPTA-Procedure 01:2014	kg	12,5

Montage

Lieferumfang



Beachten Sie dazu die Darstellung des Lieferumfangs am Anfang der Betriebsanleitung.

Prüfen Sie vor der Montage des Arbeitstisches, ob alle unten aufgeführten Teile mitgeliefert wurden:

- Grundrahmen (2)
- Arbeitstischbeine (3) (4 Stück)

- Befestigungsset **(4)** bestehend aus:
Kreuzschlitzschrauben M8 x 45 (4 Stück),
Sicherungsmuttern M8 (4 Stück)
- Befestigungsset **(5)** bestehend aus:
Sechskantschrauben M8 x 75 (4 Stück),
Unterlegscheiben M8/18 mm (8 Stück),
Muttern M8 (4 Stück)

Zusätzlich zum Lieferumfang benötigte Werkzeuge:

- Kreuzschlitzschraubendreher
- Schraubenschlüssel (13 mm)

Arbeitsstisch montieren (siehe Bilder A1–A2)

Entnehmen Sie alle mitgelieferten Teile vorsichtig aus ihrer Verpackung.

Entfernen Sie sämtliches Packmaterial.

- Legen Sie den zusammengefalteten Grundrahmen **(2)** flach auf den Boden.
- Ziehen Sie den Grundrahmen **(2)** an den Entriegelungshebeln **(1)** nach oben.
Lassen Sie die Entriegelungshebel während des Hochziehens los, damit der Arbeitstisch einrasten kann.
- Stecken Sie die Arbeitstischbeine **(3)** in die Vierkanthrohre des Grundrahmens **(2)** soweit hinein, bis die Montagebohrungen fluchten.
- Verschrauben Sie die Arbeitstischbeine und den Grundrahmen mit den Schrauben und Muttern des Befestigungssets **(4)**.

Elektrowerkzeug befestigen (siehe Bild B)

- Zentrieren Sie das Elektrowerkzeug auf dem Grundrahmen **(2)**.
- Befestigen Sie das Elektrowerkzeug mit dem Befestigungsset **(5)** auf dem Grundrahmen.

Betrieb

Arbeitshinweise

Halten Sie das Werkstück immer gut fest, besonders den längeren, schwereren Abschnitt. Nach dem Durchtrennen des Werkstücks kann sich der Schwerpunkt so ungünstig verlagern, dass der Arbeitstisch kippt.

Überlasten Sie den Arbeitstisch nicht. Beachten Sie immer die maximale Tragfähigkeit des Arbeitstischs.

Transport

- ▶ **Beim Zusammenklappen oder Auseinander ziehen des Arbeitstisches darf das Elektrowerkzeug nicht auf dem Arbeitstisch montiert sein.**

Zum Transport können Sie den Arbeitstisch zusammenklappen.

- Entfernen Sie das Elektrowerkzeug.
- Ziehen Sie die Entriegelungshebel **(1)** nach oben und klappen Sie den Arbeitstisch zusammen.

Wartung und Service

Kundendienst und Anwendungsberatung

Der Kundendienst beantwortet Ihre Fragen zu Reparatur und Wartung Ihres Produkts sowie zu Ersatzteilen. Explosionszeichnungen und Informationen zu Ersatzteilen finden Sie auch unter: www.bosch-pt.com

Das Bosch-Anwendungsberatungs-Team hilft Ihnen gerne bei Fragen zu unseren Produkten und deren Zubehör.

Geben Sie bei allen Rückfragen und Ersatzteilbestellungen bitte unbedingt die 10-stellige Sachnummer laut Typenschild des Produkts an.

Deutschland

Robert Bosch Power Tools GmbH
Servicezentrum Elektrowerkzeuge
Zur Luhne 2

37589 Kalefeld – Willershausen

Kundendienst: Tel.: (0711) 40040460

E-Mail: Servicezentrum.Elektrowerkzeuge@de.bosch.com

Unter www.bosch-pt.de können Sie online Ersatzteile bestellen oder Reparaturen anmelden.

Anwendungsberatung:
Tel.: (0711) 40040460
Fax: (0711) 40040462

E-Mail: kundenberatung.ew@de.bosch.com

Weitere Serviceadressen finden Sie unter:

www.bosch-pt.com/serviceaddresses

Entsorgung

Arbeitstische, Zubehör und Verpackungen sollen einer umweltgerechten Wiederverwertung zugeführt werden.

English

Safety Instructions

General Safety Instructions



Read all the warnings and instructions included with the saw stand or the power tool you intend to mount on it. Failure to observe the safety and general instructions may result in electric shock, fire and/or serious injury.

Safety Instructions for Saw Stands

- ▶ **Disconnect the plug from the power source and/or remove the battery from the power tool before making any adjustments to the power tool or changing accessories.** Accidents can occur when power tools are started unintentionally.
- ▶ **Assemble the saw stand properly before mounting the power tool.** Correct assembly is important to prevent the risk of collapsing.

- ▶ **Firmly secure the power tool to the saw stand before using it.** You may lose control of the power tool if it slips on the saw stand.
- ▶ **Place the saw stand on a firm, flat, horizontal surface.** If there is a chance that the saw stand will slip or wobble, the safe and steady machining of the workpiece cannot be guaranteed.
- ▶ **Do not overload the saw stand or climb or stand on it.** Overloading or standing on the saw stand can raise its centre of gravity, causing it to tip over.
- ▶ **Do not force the workpiece into the saw blade.** Exerting excessive pressure on the power tool can cause the saw stand to tip over.
- ▶ **Ensure that all screws and connecting pieces are tightly fastened when carrying out work.** Loose connections can cause instability and inaccurate sawing.
- ▶ **Ensure that long and heavy workpieces do not unbalance the saw stand.** The free end of long and heavy workpieces must have something placed underneath it or be supported.
- ▶ **When pushing together or pulling apart the saw stand, do not put your fingers near the points of articulation.** There is a risk of fingers being crushed.

- (3) Saw stand leg
- (4) Fastening set
- (5) Power tool fastening set

Technical Data

Saw stand	GTA 6000	
Article number		3 601 M24 10.
Base frame dimensions	mm	670 x 750
Saw stand height	mm	602
Max. load bearing capacity (power tool + workpiece)	kg	100
Weight according to EPTA-Procedure 01:2014	kg	12.5

Assembly

Items included



See the list of items included at the start of the operating manual.

Check to ensure that all the parts listed below have been supplied before assembling the saw stand:

- Base frame **(2)**
- Saw stand legs **(3)** (4 pieces)
- Fastening set **(4)** consisting of:
 - Cross-head screws M8 x 45 (4 pieces),
 - lock nuts M8 (4 pieces)
- Fastening set **(5)** consisting of:
 - Hex screws M8 x 75 (4 pieces)
 - washers M8/18 mm (8 pieces),
 - nuts M8 (4 pieces)

Extra tools required (not included in the delivery):

- Cross-headed screwdriver
- Open-end spanner (13 mm)

Assembling the saw stand (see figures A1–A2)

Carefully remove all parts included in the delivery from their packaging.

Remove all packing material.

- Place the folded base frame **(2)** flat on the floor.
- Pull up the base frame **(2)** by the unlocking lever **(1)**. Let go of the unlocking lever whilst pulling it up so the saw stand can click into place.
- Insert the saw stand legs **(3)** into the square pipes in the base frame **(2)** until they are aligned with the assembly holes.
- Screw together the saw stand legs and the base frame using the nuts and bolts in the fastening set **(4)**.

Securing the power tool (see figure B)

- Centre the power tool on the base frame **(2)**.

Symbols

The following symbols may provide you with important information about the use of your saw stand. Please take note of these symbols and their meaning. Knowing what these symbols mean will help you to use your saw stand more effectively and more safely.

Symbols and their meaning



The maximum load bearing capacity (power tool + workpiece) of the saw stand is **100 kg**.

Product description and specifications

Intended Use

The saw stand is intended for holding the following Bosch benchtop saws (stand **2021.08**):

- GTS 10 XC (3 601 L30 4..)

The saw stand and power tool are intended for cutting boards and profiles.

Product Features

The numbering of the components shown refers to the illustrations on the graphics pages at the beginning of the manual.

- (1) Release lever
- (2) Base frame

- Secure the power tool to the base frame with the fastening set (5).

Operation

Working Advice

Always hold the workpiece firmly in place, especially long, heavy pieces. Once the workpiece has been cut, the centre of gravity may be displaced, causing the saw stand to tip over.

Do not overload the saw stand. Always observe the maximum load bearing capacity of the saw stand.

Transport

- ▶ **The power tool must not be mounted on the saw stand when the saw stand is being folded up or unfolded.**

You can fold up the saw stand for transporting.

- Remove the power tool.
- Pull the unlocking lever (1) upwards and fold up the saw stand.

Maintenance and Service

After-Sales Service and Application Service

Our after-sales service responds to your questions concerning maintenance and repair of your product as well as spare parts. You can find explosion drawings and information on spare parts at: www.bosch-pt.com

The Bosch product use advice team will be happy to help you with any questions about our products and their accessories.

In all correspondence and spare parts orders, please always include the 10-digit article number given on the nameplate of the product.

Great Britain

Robert Bosch Ltd. (B.S.C.)
P.O. Box 98
Broadwater Park
North Orbital Road
Denham Uxbridge
UB 9 5HJ

At www.bosch-pt.co.uk you can order spare parts or arrange the collection of a product in need of servicing or repair.
Tel. Service: (0344) 7360109
E-Mail: boschservicecentre@bosch.com

You can find further service addresses at:

www.bosch-pt.com/serviceaddresses

Disposal

Saw stands, accessories and packaging should be recycled in an environmentally responsible manner.

Français

Consignes de sécurité

Consignes de sécurité générales



Lisez tous les avertissements et instructions joints au support de travail ou à l'outil électroportatif à monter. Le non-respect des instructions et consignes de sécurité peut provoquer un choc électrique, un incendie et/ou entraîner de graves blessures.

Consignes de sécurité pour supports de travail

- ▶ **Débranchez l'outil électroportatif de la prise secteur et/ou retirez l'accu avant de procéder à des réglages et à des changements d'accessoires.** La mise en route intempestive des outils électroportatifs est une cause fréquente d'accident.
- ▶ **Installez correctement le support de travail avant de fixer l'outil électroportatif.** Un montage correct est primordial pour disposer d'une bonne stabilité et exclure tout effondrement du support.
- ▶ **Fixez l'outil électroportatif de manière stable et sûre sur le support de travail avant de l'utiliser.** Un outil électroportatif qui glisse sur le support de travail peut entraîner une perte de contrôle.
- ▶ **Placez le support de travail sur un sol ferme, plan et horizontal.** Si le support de travail risque de se déplacer ou de basculer, il n'est pas possible de scier en toute sécurité et de bien guider la pièce.
- ▶ **Ne surchargez pas le support de travail et ne l'utilisez pas en tant que marche-pied ou escabeau.** Si vous surchargez le support de travail ou montez dessus, il risque de se renverser du fait que son centre de gravité se déplace alors vers le haut.
- ▶ **N'amenez pas la pièce en contact avec la lame de scie de façon trop brutale.** Si la pression exercée contre la lame est trop élevée, le support de travail peut se renverser.
- ▶ **Veillez à ce que toutes les vis et tous les éléments de fixation soient bien serrés.** Un mauvais serrage est source d'instabilité et d'imprécision lors des sciages.
- ▶ **Assurez-vous que les pièces longues et lourdes ne déséquilibrent pas le support de travail.** Les pièces longues et lourdes doivent être soutenues par des cales ou autre au niveau de leur extrémité libre.
- ▶ **N'approchez pas vos doigts des points d'articulation lorsque vous pliez ou dépliez le support de travail.** Vous pourriez vous coincer les doigts.

Symboles

Les symboles suivants peuvent être importants pour l'utilisation de votre support de travail. Veuillez mémoriser les symboles et leur signification. L'interprétation correcte des sym-

boles vous aidera à mieux utiliser votre support de travail et en toute sécurité.

Symboles et leur signification



La capacité de charge maximale (outil électroportatif + pièce) du support de travail est de **100 kg**.

Description des prestations et du produit

Utilisation conforme

Le support de travail est conçu pour supporter les scies stationnaires Bosch suivantes (état : **2021.08**) :

- GTS 10 XC (3 601 L30 4..)

Le support de travail est conçu pour sectionner des planches et des profilés en combinaison avec l'outil électroportatif.

Éléments constitutifs

La numérotation des éléments se réfère aux représentations sur les pages graphiques situées en début de notice.

- (1) Levier de déverrouillage
- (2) Châssis de base
- (3) Pied
- (4) Set de fixation
- (5) Set de montage de l'outil électroportatif

Caractéristiques techniques

Support de travail		GTA 6000
Référence		3 601 M24 10.
Dimensions du châssis de base	mm	670 x 750
Hauteur du support de travail	mm	602
Capacité de charge maxi (outil électroportatif + pièce)	kg	100
Poids suivant EPTA-Procédure 01:2014	kg	12,5

Montage

Accessoires fournis



Référez-vous pour cela à la représentation du contenu, dans les pages graphiques qui se trouvent au début de la notice d'utilisation.

Avant de monter le support de travail, vérifiez qu'aucune des pièces indiquées ci-dessous ne manque :

- Châssis de base (2)
- Pieds (3) (4 x)

- Set de fixation (4) comprenant :
Vis cruciformes M8 x 45 (4 x),
Écrous de blocage M8 (4 x)
- Set de montage (5) comprenant :
Vis à six pans creux M8 x 75 (4 x),
Rondelles M8/18 mm (8 x),
Écrous M8 (4 x)

D'autres outils nécessaires, pas fournis avec l'outil :

- Tournevis cruciforme
- Clé plate (13 mm)

Montage du support de travail (voir figures A1-A2)

Sortez avec précaution de l'emballage toutes les pièces fournies.

Enlevez tout le matériel d'emballage.

- Posez le châssis de base replié (2) à plat sur le sol.
- Tirez le châssis de base (2) vers le haut au niveau des leviers de déverrouillage (1).
Relâchez les leviers de déverrouillage pendant que vous tirez le châssis vers le haut afin que le support de travail puisse s'enclencher.
- Introduisez les pieds (3) dans les tubes carrés du châssis de base (2) jusqu'à ce que les trous de fixation coïncident.
- Vissez les pieds au châssis de base à l'aide des vis et écrous du set de montage (4).

Fixation de l'outil électroportatif (voir figure B)

- Centrez l'outil électroportatif sur le châssis de base (2).
- Fixez l'outil électroportatif sur le châssis de base avec le set de fixation (5).

Utilisation

Instructions d'utilisation

Tenez toujours fermement la pièce, surtout la partie plus longue qui est la plus lourde. Après avoir sectionné la pièce, le support de travail risque de basculer du fait d'un déplacement défavorable du centre de gravité.

Ne surchargez pas le support de travail. Respectez toujours la capacité de charge maximale du support de travail.

Transport

► **Ne dépliez ou repliez pas le support de travail lorsque l'outil électroportatif se trouve dessus.**

Pour le transport, vous pouvez replier le support de travail.

- Retirez l'outil électroportatif.
- Tirez les leviers de déverrouillage (1) vers le haut et repliez le support de travail.

Entretien et Service après-vente

Service après-vente et conseil utilisateurs

Notre Service après-vente répond à vos questions concernant la réparation et l'entretien de votre produit et les pièces de rechange. Vous trouverez des vues éclatées et des informations sur les pièces de rechange sur le site :

www.bosch-pt.com

L'équipe de conseil utilisateurs Bosch se tient à votre disposition pour répondre à vos questions concernant nos produits et leurs accessoires.

Pour toute demande de renseignement ou toute commande de pièces de rechange, précisez impérativement la référence à 10 chiffres figurant sur l'étiquette signalétique du produit.

France

Réparer un outil Bosch n'a jamais été aussi simple, et ce, en moins de 5 jours, grâce à SAV DIRECT, notre formulaire de retour en ligne que vous trouverez sur notre site internet www.bosch-pt.fr à la rubrique Services. Vous y trouverez également notre boutique de pièces détachées en ligne où vous pouvez passer directement vos commandes.

Vous êtes un utilisateur, contactez : Le Service Clientèle Bosch Outillage Electroportatif
Tel. : 09 70 82 12 26 (Numéro non surtaxé au prix d'un appel local)

E-Mail : sav.outillage-electroportatif@fr.bosch.com

Vous êtes un revendeur, contactez :

Robert Bosch (France) S.A.S.

Service Après-Vente Electroportatif

126, rue de Stalingrad

93705 DRANCY Cédex

Tel. : (01) 43119006

E-Mail : sav-bosch.outillage@fr.bosch.com

Vous trouverez d'autres adresses du service après-vente sous :

www.bosch-pt.com/serviceaddresses

Élimination des déchets

Prière de rapporter les supports de travail, accessoires et emballages dans un Centre de recyclage respectueux de l'environnement.



Español

Indicaciones de seguridad

Indicaciones de seguridad generales



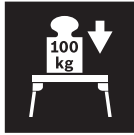
Lea todas las indicaciones de advertencia e instrucciones de la mesa de trabajo o incluidas en la herramienta eléctrica que va a montar. Las faltas de observación de las indicaciones de seguridad y de las instrucciones pueden causar descargas eléctricas, incendios y/o lesiones graves.

Indicaciones de seguridad para mesas de trabajo

- ▶ **Retire el conector de la toma de corriente y/o extraiga la batería de la herramienta eléctrica antes de realizar ajustes en el aparato o sustituir accesorios.** La puesta en marcha accidental de la herramienta eléctrica puede provocar accidentes.
- ▶ **Ensamble correctamente la mesa de trabajo antes de montar la herramienta eléctrica.** Un montaje adecuado es importante para evitar el riesgo de derrumbe.
- ▶ **Fije la herramienta eléctrica de forma segura sobre la mesa de trabajo antes de utilizarla.** Podría perder el control sobre la herramienta eléctrica si ésta no va correctamente sujeta a la mesa de trabajo.
- ▶ **Fije la mesa de trabajo a una superficie firme, lisa y horizontal.** Si la mesa de trabajo se desplaza sobre la base o tambalea, no es posible guiar uniformemente ni de forma segura la pieza.
- ▶ **No sobrecargue la mesa de trabajo y no la utilice como escalera o andamio.** Al sobrecargar o subirse a la mesa de trabajo puede ocurrir que ésta vuelque.
- ▶ **No hincque la pieza de trabajo con violencia en la hoja de la sierra.** Si se ejerce demasiada fuerza contra la herramienta eléctrica puede hacerse volcar la mesa de trabajo.
- ▶ **Asegúrese de que todos los tornillos y elementos de unión están bien apretados durante los trabajos.** Una sujeción deficiente puede provocar una inestabilidad y un serrado inexacto.
- ▶ **Asegúrese de que las piezas de trabajo largas y pesadas no perturben el equilibrio de la mesa de trabajo.** En las piezas de trabajo largas y pesadas, su extremo libre deberá sostenerse convenientemente.
- ▶ **Cuando empuje o separe la mesa de trabajo, no acerque los dedos a los puntos de articulación.** Sus dedos podrían ser magullados.

Símbolos

Los símbolos mostrados a continuación pueden ser de importancia en el uso de la mesa de trabajo. Es importante que retenga en su memoria estos símbolos y su significado. La interpretación correcta de estos símbolos le ayudará a manejar mejor, y de forma más segura, la mesa de trabajo.

Simbología y su significado

La capacidad de carga máxima (herramienta eléctrica + pieza de trabajo) de la mesa de trabajo es de **100 kg**.

Descripción del producto y servicio**Utilización reglamentaria**

La mesa de trabajo ha sido concebida para alojar las siguientes sierras estacionarias de Bosch (última actualización **2021.08**):

- GTS 10 XC (3 601 L30 4..)

La mesa de trabajo, en combinación con la herramienta eléctrica, ha sido concebida para cortar a longitud tablas y perfiles.

Componentes principales

La numeración de los componentes representados hace referencia a las figuras de las páginas de gráficos que aparecen al inicio de las instrucciones.

- (1) Palanca de desenclavamiento
- (2) Bastidor
- (3) Pata de mesa de trabajo
- (4) Juego de montaje
- (5) Juego de fijación de herramienta eléctrica

Datos técnicos

Mesa de trabajo	GTA 6000	
Número de artículo		3 601 M24 10.
Dimensiones del bastidor de base	mm	670 x 750
Altura de la mesa de trabajo	mm	602
Capacidad de carga máx. (herramienta eléctrica + pieza de trabajo)	kg	100
Peso según EPTA-Procedure 01:2014	kg	12,5

Montaje**Suministro de serie**

Observe al respecto la representación del volumen de suministro al principio de las instrucciones de servicio.

Antes de montar la mesa de trabajo compruebe si se han suministrado todas las partes que a continuación se detallan:

- Soporte (2)
- Patas de la mesa de trabajo (3) (4 unidades)

- Juego de piezas de sujeción (4) compuesto por: tornillos con ranura en cruz M8 x 45 (4 unidades) tuercas M8 (4 unidades)
- Juego de piezas de sujeción (5) compuesto por: tornillos hexagonales M8 x 75 (4 unidades), arandela M8/18 mm (8 unidades), tuercas M8 (4 unidades)

Herramientas necesarias que no se suministran con el aparato:

- Destornillador de cruz
- Llave inglesa (13 mm)

Montar la mesa de trabajo (ver figura A1–A2)

Saque cuidadosamente del embalaje todas las partes suministradas.

Desembale las piezas completamente.

- Coloque el bastidor de base plegado (2) de forma plana en el suelo.
- Tire del bastidor de base (2) por las palancas de desenclavamiento (1) hacia arriba. Suelte las palancas de desenclavamiento al tirar hacia arriba para que la mesa de trabajo pueda encastrar.
- Introduzca las patas de mesa de trabajo (3) en los tubos cuadrados del soporte (2) hasta alinear los orificios de montaje.
- Atornille las patas de la mesa y el soporte con las tuercas y tornillos del juego de piezas de sujeción (4).

Fijación de la herramienta eléctrica (ver figura B)

- Centre la herramienta eléctrica respecto al bastidor de base (2).
- Fije la herramienta eléctrica al bastidor de base con el juego de piezas de sujeción (5).

Operación**Instrucciones para la operación**

En todo momento sujete con firmeza la pieza de trabajo, especialmente el tramo que sea más largo y pesado. Una vez dividida la pieza, el centro de gravedad puede modificarse en tal medida que la mesa de trabajo llegue a volcar.

No sobrecargue la mesa de trabajo. Siempre tenga en cuenta la capacidad de carga máxima de la mesa de trabajo.

Transporte

- **La herramienta eléctrica no debe estar montada en la mesa de trabajo cuando se vaya a plegar o separar la mesa de trabajo.**

Para su transporte puede Ud. plegar la mesa de trabajo.

- Retire la herramienta eléctrica.
- Tire de las palancas de desenclavamiento (1) hacia arriba y pliegue la mesa de trabajo.

Mantenimiento y servicio

Servicio técnico y atención al cliente

El servicio técnico le asesorará en las consultas que pueda Ud. tener sobre la reparación y mantenimiento de su producto, así como sobre piezas de recambio. Las representaciones gráficas tridimensionales e informaciones de repuestos se encuentran también bajo: www.bosch-pt.com

El equipo asesor de aplicaciones de Bosch le ayuda gustosamente en caso de preguntas sobre nuestros productos y sus accesorios.

Para cualquier consulta o pedido de piezas de repuesto es imprescindible indicar el nº de artículo de 10 dígitos que figura en la placa de características del producto.

España

Robert Bosch España S.L.U.
Departamento de ventas Herramientas Eléctricas
C/Hermanos García Noblejas, 19
28037 Madrid

Para efectuar su pedido online de recambios o pedir la recogida para la reparación de su máquina, entre en la página www.herramientasbosch.net.

Tel. Asesoramiento al cliente: 902 531 553

Fax: 902 531554

Direcciones de servicio adicionales se encuentran bajo:

www.bosch-pt.com/serviceaddresses

Eliminación

Las mesas de trabajo, los accesorios y los embalajes deberán someterse a un proceso de reciclaje respetuoso con el medioambiente.

Português

Instruções de segurança

Advertências gerais de segurança



Leia todas as indicações de aviso e instruções fornecidas com a mesa de trabalho ou da ferramenta elétrica a montar.

A inobservância das instruções de segurança e das instruções pode causar choque elétrico, incêndio e/ou ferimentos graves.

Instruções de segurança para mesas de trabalho

- ▶ **Retire a ficha da tomada e/ou retire a bateria da ferramenta elétrica antes de efetuar ajustes no aparelho ou trocar acessórios.** Um arranque involuntário de ferramentas elétricas é a causa de alguns acidentes.

- ▶ **Montar corretamente a mesa de trabalho, antes de montar a ferramenta elétrica.** Uma montagem perfeita é importante para evitar o risco de desmoronamento.
- ▶ **Fixe a ferramenta elétrica de forma segura na mesa de trabalho, antes de a usar.** Um deslizamento da ferramenta elétrica na mesa de trabalho pode causar perda de controle.
- ▶ **Coloque a mesa de trabalho sobre uma superfície fixa, plana e horizontal.** Se a mesa de trabalho puder se deslocar ou balançar, a peça a ser trabalhada não poderá ser conduzida uniformemente.
- ▶ **Não sobrecarregue a mesa de trabalho, nem a use como escadote ou armação.** Se sobrecarregar ou se subir na mesa de trabalho, poderá ser que o centro de gravidade se desloque para cima e que a mesa tombe.
- ▶ **Não cravar o disco de corte com muita violência na peça.** Se exercer demasiada pressão ao usar a ferramenta elétrica, a mesa de trabalho pode tombar.
- ▶ **Ao trabalhar, certifique-se de que todos os parafusos e elemento de união estão bem apertados.** União soltas podem levar a instabilidades e a processos de corte imprecisos.
- ▶ **Assegure-se de que peças compridas e pesadas não desequilibram a mesa de trabalho.** Apoio ou escora em extremidades de peças compridas e pesadas.
- ▶ **Não coloque os dedos próximos dos pontos de articulação ao abrir e fechar a mesa de trabalho.** Os dedos poderiam ser esmagados.

Símbolos

Os seguintes símbolos podem ser importantes para a utilização da sua mesa de trabalho. Os símbolos e os seus significados devem ser memorizados. A correta interpretação dos símbolos ajuda-o a utilizar a mesa de trabalho melhor e com mais segurança.

Símbolos e seus significados



A capacidade máx. de carga (ferramenta elétrica + peça) da mesa de trabalho é de **100 kg**.

Descrição do produto e do serviço

Utilização adequada

A mesa de trabalho destina-se a suportar as seguintes serras estacionárias da Bosch (versão **2021.08**):

– GTS 10 XC (3 601 L30 4..)

Combinada com a ferramenta elétrica, a mesa de trabalho destina-se a cortar no comprimento certo tábuas e perfis.

Componentes ilustrados

A numeração dos componentes exibidos diz respeito às representações existentes nas páginas dos gráficos no início do manual.

- (1) Alavanca de destravamento
- (2) Armação básica
- (3) Perna da mesa de trabalho
- (4) Conjunto de fixação
- (5) Conjunto de fixação ferramenta elétrica

Dados técnicos

Mesa de trabalho	GTA 6000	
Número de produto		3 601 M24 10.
Dimensões armação básica	mm	670 x 750
Altura da mesa de trabalho	mm	602
Capacidade máx. de carga (ferramenta elétrica + peça)	kg	100
Peso conforme EPTA-Procedure 01:2014	kg	12,5

Montagem

Volume de fornecimento



Observe para o efeito a representação do volume de fornecimento no início do manual de instruções.

Antes de montar a mesa de trabalho, deverá verificar se todas as peças especificadas abaixo foram fornecidas:

- Armação básica (2)
- Pernas da mesa de trabalho (3) (4 unidades)
- Conjunto de fixação (4) composto por: parafusos de fenda em cruz M8 x 45 (4 unidades), porcas de bloqueio M8 (4 unidades)
- Conjunto de fixação (5) composto por: parafusos sextavados M8 x 75 (4 unidades), anilhas M8/18 mm (8 unidades), porcas M8 (4 unidades)

Ferramentas necessárias além das fornecidas:

- Chave de estrela
- Chave de parafusos (13 mm)

Montar mesa de trabalho (ver figuras A1–A2)

Retire todas as peças fornecidas cuidadosamente das respetivas embalagens.

Remova todo o material de embalagem.

- Coloque a armação básica dobrada (2) de forma plana no chão.
- Puxe a armação básica (2) nas alavancas de destravamento (1) para cima.
Solte a alavanca de destravamento enquanto puxa para cima para que a mesa de trabalho engate.

- Insira as pernas da mesa de trabalho (3) nos tubos quadrados da armação básica (2) até ficarem alinhados os orifícios de montagem.
- Aparafuse as pernas da mesa de trabalho e a armação básica com os parafusos e as porcas do conjunto de fixação (4).

Fixar a ferramenta elétrica (ver figura B)

- Centre a ferramenta elétrica na armação básica (2).
- Fixe a ferramenta elétrica com o conjunto de fixação (5) na armação básica.

Funcionamento

Instruções de trabalho

Segure sempre firmemente a peça a ser trabalhada, especialmente o pedaço mais longo e mais pesado. Após cortar a peça a ser trabalhada é possível que o centro de gravidade se desloque desfavoravelmente, de modo que a mesa de trabalho tombe.

Não sobrecarregue a mesa de trabalho. Observe sempre a capacidade portante máxima da mesa de trabalho.

Transporte

- ▶ **A ferramenta elétrica não pode estar montada na mesa de trabalho ao rebater ou abrir a mesma.**

Para o transporte é possível fechar a mesa de trabalho.

- Remova a ferramenta elétrica.
- Puxe a alavanca de destravamento (1) para cima e feche a mesa de trabalho.

Manutenção e assistência técnica

Serviço pós-venda e aconselhamento

O serviço pós-venda responde às suas perguntas a respeito de serviços de reparação e de manutenção do seu produto, assim como das peças sobressalentes. Desenhos explodidos e informações acerca das peças sobressalentes também em: **www.bosch-pt.com**

A nossa equipa de consultores Bosch esclarece com prazer todas as suas dúvidas a respeito dos nossos produtos e acessórios.

Indique para todas as questões e encomendas de peças sobressalentes a referência de 10 dígitos de acordo com a placa de características do produto.

Portugal

Robert Bosch LDA
Avenida Infante D. Henrique
Lotes 2E – 3E
1800 Lisboa
Para efetuar o seu pedido online de peças entre na página www.ferramentasbosch.com.
Tel.: 21 8500000
Fax: 21 8511096

Encontra outros endereços da assistência técnica em:

www.bosch-pt.com/serviceaddresses

Eliminação

As mesas de trabalho, acessórios e embalagens devem ser enviados a uma reciclagem ecológica de matéria-prima.

Italiano

Avvertenze di sicurezza

Avvertenze di sicurezza generali



Leggere tutte le avvertenze di pericolo e le istruzioni operative accluse al banco da lavoro o all'elettrotensile da montare. La mancata osservanza delle avvertenze di sicurezza e delle istruzioni può causare folgorazioni, incendi e/o lesioni gravi.

La mancata osservanza delle avvertenze di sicurezza e delle istruzioni può causare folgorazioni, incendi e/o lesioni gravi.

Avvertenze di sicurezza per banchi da lavoro

- ▶ **Estrarre la spina dalla presa di corrente e/o rimuovere la batteria dall'elettrotensile prima di effettuare regolazioni sull'utensile o di sostituire elementi accessori.** L'accensione involontaria di elettrotensili è causa di possibili incidenti.
- ▶ **Prima di applicarvi l'elettrotensile, montare correttamente il banco da lavoro.** Un montaggio corretto è indispensabile per impedire il rischio di un crollo.
- ▶ **Prima dell'utilizzo, fissare saldamente l'elettrotensile al banco da lavoro.** Se l'elettrotensile scivola sul banco da lavoro si può avere una pericolosa perdita del controllo.
- ▶ **Posizionare il banco da lavoro su una superficie solida, piana e orizzontale.** Se il banco da lavoro scivola o vibra non è possibile condurre in modo uniforme e sicuro il pezzo in lavorazione.
- ▶ **Non sovraccaricare il banco da lavoro e non usarlo come scala o impalcatura.** Il sovraccarico o la salita sul banco da lavoro può comportare lo spostamento verso l'alto del baricentro del banco da lavoro con conseguente ribaltamento dello stesso.
- ▶ **Non inserire a forza la lama nel pezzo in lavorazione.** Se durante l'uso dell'elettrotensile viene esercitata troppa pressione, il banco da lavoro può ribaltarsi.
- ▶ **Accertarsi che durante la lavorazione tutte le viti e gli elementi di giunzione siano serrati correttamente.** Eventuali collegamenti laschi possono causare instabilità e operazioni di taglio imprecise.
- ▶ **Assicurarsi che i pezzi in lavorazione lunghi e pesanti non sbilancino il banco da lavoro.** I pezzi in lavorazione lunghi e pesanti devono essere supportati oppure appoggiati all'estremità libera.

- ▶ **Non avvicinare le dita ai punti di articolazione quando si chiude o si apre il banco portatroncatrice.** Sussiste pericolo di schiacciamento per le dita.

Simboli

I seguenti simboli sono molto importanti per l'utilizzo del banco da lavoro. È importante conoscere bene i simboli e il rispettivo significato. Un'interpretazione corretta dei simboli contribuisce ad utilizzare meglio e in modo più sicuro il banco da lavoro.

Simboli e relativi significati



La portata massima (elettrotensile + pezzo in lavorazione) del banco da lavoro è di **100 kg**.

Descrizione del prodotto e dei servizi forniti

Utilizzo conforme

Il banco da lavoro è destinato ad alloggiare i seguenti utensili per uso stazionario di Bosch (aggiornato a **2021.08**):

- GTS 10 XC (3 601 L30 4..)

In combinazione con l'elettrotensile, il banco da lavoro è destinato al taglio su misura di tavole e profilati.

Componenti illustrati

La numerazione dei componenti illustrati nelle figure è riferita alle rappresentazioni sulle pagine con rappresentazione grafica all'inizio delle istruzioni.

- (1) Levetta di sblocco
- (2) Telaio di base
- (3) Gamba del banco da lavoro
- (4) Kit di fissaggio
- (5) Kit di fissaggio elettrotensile

Dati tecnici

Banco portatroncatrice	GTA 6000	
Codice prodotto	3 601 M24 10.	
Dimensioni del telaio di base	mm	670 x 750
Altezza del banco portatroncatrice	mm	602
Portata max. (elettrotensile + pezzo in lavorazione)	kg	100
Peso secondo EPTA-Procedure 01:2014	kg	12,5

Montaggio

Volume di fornitura



Fare riferimento anche alla raffigurazione della fornitura all'inizio delle istruzioni per l'uso.

Prima di montare il banco da lavoro, accertarsi che siano effettivamente presenti tutte le parti riportate di seguito:

- Telaio di base **(2)**
- Gambe del banco da lavoro **(3)** (4 pz)
- Kit di fissaggio **(4)** consistente in: viti a croce M8 x 45 (4 pz), dadi di sicurezza M8 (4 pz)
- Kit di fissaggio **(5)** consistente in: viti a testa esagonale M8 x 75 (4 pz), rondelle M8/18 mm (8 pz), dadi M8 (4 pz)

Utensili necessari non compresi nel volume di fornitura:

- Cacciavite a croce
- Chiave per dadi (13 mm)

Montaggio del banco da lavoro (vedere figg. A1-A2)

Prelevare con cautela dai relativi imballaggi tutti gli elementi forniti in dotazione.

Rimuovere tutto il materiale d'imballaggio.

- Appoggiare sul pavimento il telaio di base richiuso **(2)**.
- Tirare verso l'alto il telaio di base **(2)** utilizzando le leve di sbloccaggio **(1)**.
Rilasciare le leve di sbloccaggio nel tirarle verso l'alto in modo che il piano di lavoro possa bloccarsi in posizione.
- Introdurre le gambe del banco da lavoro **(3)** nei tubi quadrati del telaio di base **(2)** finché i fori di montaggio non sono allineati.
- Avvitare le gambe del banco da lavoro ed il telaio di base con le viti ed i dadi del kit di fissaggio **(4)**.

Fissaggio dell'elettrotensile (vedere fig. B)

- Centrare l'elettrotensile sul telaio di base **(2)**.
- Con il kit di fissaggio **(5)** fissare l'elettrotensile sul telaio di base.

Utilizzo

Indicazioni operative

Tenere sempre in modo ben saldo il pezzo in lavorazione, in modo particolare pezzi lunghi e pesanti. Dopo il taglio del pezzo in lavorazione, il baricentro può spostarsi in modo sfavorevole, facendo ribaltare il banco da lavoro.

Non sovraccaricare il banco da lavoro. Osservare sempre la portata massima del banco da lavoro.

Trasporto

- ▶ **Durante la chiusura o l'apertura del banco da lavoro, l'elettrotensile non deve essere montato sul banco.**

Per il trasporto il banco da lavoro può essere chiuso.

- Rimuovere l'elettrotensile.
- Tirare verso l'alto le leve di sbloccaggio **(1)** e richiudere il banco da lavoro.

Manutenzione ed assistenza

Servizio di assistenza e consulenza tecnica

Il servizio di assistenza risponde alle Vostre domande relative alla riparazione e alla manutenzione del Vostro prodotto nonché concernenti i pezzi di ricambio. Disegni in vista esplosa e informazioni relative ai pezzi di ricambio sono consultabili anche sul sito www.bosch-pt.com

Il team di consulenza tecnica Bosch sarà lieto di rispondere alle Vostre domande in merito ai nostri prodotti e accessori.

In caso di richieste o di ordinazione di pezzi di ricambio, comunicare sempre il codice prodotto a 10 cifre riportato sulla targhetta di fabbricazione dell'elettrotensile.

Italia

Tel.: (02) 3696 2314

E-Mail: pt.hotlinebosch@it.bosch.com

Per ulteriori indirizzi del servizio assistenza consultare:

www.bosch-pt.com/serviceaddresses

Smaltimento

Banchi da lavoro, accessori e confezioni devono essere avviati ad una valorizzazione rispettosa dell'ambiente.

Nederlands

Veiligheidsaanwijzingen

Algemene veiligheidsaanwijzingen



Lees alle bij de werktafel of het te monteren elektrische gereedschap gevoegde waarschuwingen en aanwijzingen. Het niet naleven van de veiligheidsaanwijzingen en instructies kan elektrische schokken, brand en/of zware verwondingen veroorzaken.

Veiligheidsaanwijzingen voor werktafels

- ▶ **Trek de stekker uit het stopcontact en/of neem de accu uit het elektrische gereedschap, voordat u het gereedschap instelt of accessoires wisselt.** Onbedoeld starten van elektrische gereedschappen is de oorzaak van sommige ongevallen.

- ▶ **Bouw de werktafel correct op, voordat u het elektrische gereedschap monteert.** Een correcte opbouw is belangrijk om het risico van ineenzakken te verhinderen.
- ▶ **Bevestig het elektrische gereedschap veilig op de werktafel, voordat u het gebruikt.** Wegglijden van het elektrische gereedschap op de werktafel kan resulteren in het verlies van de controle.
- ▶ **Plaats de werktafel op een stevige, vlakke en rechte ondergrond.** Als de werktafel kan wegglijden of wankel staat, kan het werkstuk niet gelijkmatig en veilig worden geleid.
- ▶ **Voorkom overbelasting van de werktafel en gebruik deze niet als ladder of steiger.** Overbelasting of staan op de werktafel kan ertoe leiden dat het zwaartepunt van de werktafel naar boven wordt verplaatst en de werktafel omvalt.
- ▶ **Ram het werkstuk niet met geweld in het zaagblad.** Als er tijdens het gebruik van het elektrische gereedschap te veel druk wordt uitgeoefend, kan de werktafel kantelen.
- ▶ **Let erop dat bij het werken alle schroeven en verbindingselementen stevig vastgedraaid zijn.** Losse verbindingen kunnen tot instabiliteit en onnauwkeurige zaagwerkzaamheden leiden.
- ▶ **Zorg ervoor dat lange en zware werkstukken de werktafel niet uit balans brengen.** Ondersteun lange en zware werkstukken door er bij het vrije uiteinde iets onder te leggen.
- ▶ **Houd bij het inschuiven of uittrekken van de werktafel uw vingers uit de buurt van de scharnierpunten.** Uw vingers kunnen bekneld raken.

Symbolen

De volgende symbolen kunnen voor het gebruik van uw werktafel van belang zijn. Zorg ervoor dat u de symbolen en hun betekenis kent. Het juiste begrip van de symbolen helpt u de werktafel beter en veiliger te gebruiken.

Symbolen en hun betekenis



Het maximale draagvermogen (elektrisch gereedschap + werkstuk) van de werktafel bedraagt **100 kg**.

Beschrijving van product en werking

Beoogd gebruik

De werktafel is bestemd voor het opnemen van de volgende stationaire zagen van Bosch (stand **2021.08**):

- GTS 10 XC (3 601 L30 4..)

Samen met het elektrische gereedschap is de werktafel bestemd voor het afkorten van planken en profielen.

Afgebeelde componenten

De nummering van de afgebeelde componenten heeft betrekking op de weergaven op de pagina's met afbeeldingen aan het begin van de gebruiksaanwijzing.

- (1) Ontgrendelingshendel
- (2) Basisframe
- (3) Poot van werktafel
- (4) Bevestigingsset
- (5) Bevestigingsset elektrisch gereedschap

Technische gegevens

Werktafel	GTA 6000	
Productnummer	3 601 M24 10.	
Afmetingen basisframe	mm	670 x 750
Hoogte werktafel	mm	602
Max. draagvermogen (elektrisch gereedschap en werkstuk)	kg	100
Gewicht volgens EPTA-Procedure 01:2014	kg	12,5

Montage

Meegeleverd



Neem hiervoor goed nota van de afbeelding van de leveromvang aan het begin van de gebruiksaanwijzing.

Controleer vóór de montage van de werktafel of alle hierna vermelde onderdelen zijn meegeleverd:

- Basisframe **(2)**
- Werktafelpoten **(3)** (4 stuks)
- Bevestigingsset **(4)** bestaande uit: kruiskopschroeven M8 x 45 (4 stuks), borgmoeren M8 (4 stuks)
- Bevestigingsset **(5)** bestaande uit: zeskantschroeven M8 x 75 (4 stuks), onderleggingen M8/18 mm (8 stuks), moeren M8 (4 stuks)

Gereedschap dat naast de meegeleverde onderdelen benodigd is:

- Kruiskopschroevendraaier
- Steeksleutel (13 mm)

Werktafel monteren (zie afbeeldingen A1–A2)

Neem alle meegeleverde onderdelen voorzichtig uit de verpakking.

Verwijder alle verpakkingsmateriaal.

- Leg het samengevouwen basisframe **(2)** plat op de grond.
- Trek het basisframe **(2)** aan de ontgrendelingshendels **(1)** omhoog.

Laat de ontgrendelingshendels tijdens het omhoog trekken los zodat de werktafel kan vastklikken.

- Steek de poten van de werktafel (3) zo ver in de vierkante buizen van het basisframe (2), dat de montageboringen samenvallen.
- Schroef de poten van de werktafel en het basisframe vast met de bouten en moeren van de bevestigingsset (4).

Elektrisch gereedschap bevestigen (zie afbeelding B)

- Centreer het elektrische gereedschap op het basisframe (2).
- Bevestig het elektrische gereedschap met de bevestigingsset (5) op het basisframe.

Gebruik

Aanwijzingen voor de werkzaamheden

Houd het werkstuk altijd goed vast, vooral het langere, zwaardere deel. Na het doorzagen van het werkstuk kan het zwaartepunt zo ongunstig verplaatst worden dat de werktafel kantelt.

Voorkom overbelasting van de werktafel. Neem altijd het maximaal toegestane draagvermogen van de werktafel in acht.

Transport

- ▶ **Bij het ineenklappen of uiteentrekken van de werktafel mag het elektrische gereedschap niet op de werktafel gemonteerd zijn.**

Als u de werktafel wilt verplaatsen, kunt u deze inklappen.

- Verwijder het elektrische gereedschap.
- Trek de ontgrendelingshendels (1) omhoog en klap de werktafel in elkaar.

Onderhoud en service

Klantenservice en gebruikadvies

Onze klantenservice beantwoordt uw vragen over reparatie en onderhoud van uw product en over vervangingsonderdelen. Explosietekeningen en informatie over vervangingsonderdelen vindt u ook op: www.bosch-pt.com

Het Bosch-gebruiksadviesteam helpt u graag bij vragen over onze producten en accessoires.

Vermeld bij vragen en bestellingen van vervangingsonderdelen altijd het uit tien cijfers bestaande productnummer volgens het typeplaatje van het product.

Nederland

Tel.: (076) 579 54 54

Fax: (076) 579 54 94

E-mail: gereedschappen@nl.bosch.com

Meer serviceadressen vindt u onder:

www.bosch-pt.com/serviceaddresses

Afvalverwijdering

Werktafels, accessoires en verpakkingen moeten milieuvriendelijk worden afgevoerd.

Dansk

Sikkerhedsinstrukser

Generelle sikkerhedsforskrifter



Læs alle de advarselshenvisninger og instrukser, der følger med arbejdsbordet eller det el-værktøj, der skal monteres. Hvis sikkerhedsinstrukserne og anvisningerne ikke

overholdes, er der risiko for elektrisk stød, brand og/eller alvorlige kvæstelser.

Sikkerhedsforskrifter til arbejdsbord

- ▶ **Træk stikket ud af stikdåsen og/eller tag akkuen ud af el-værktøjet, før du foretager indstillinger på bordet eller skifter tilbehørsdele.** Utilisgjet start af el-værktøj er årsagen til nogle uheld.
- ▶ **Opstil arbejdsbordet korrekt, før du monterer el-værktøjet.** En korrekt opstilling er vigtig for at forhindre, at underlaget falder sammen.
- ▶ **Fastgør el-værktøjet sikkert på arbejdsbordet, før du tager det i brug.** Hvis el-værktøjet skrider på arbejdsbordet, kan man tabe kontrollen over værktøjet.
- ▶ **Stil arbejdsbordet på en fast, lige og vandret flade.** Kan arbejdsbordet skride eller vikle, kan emnet ikke føres jævnt og sikkert.
- ▶ **Overbelast ikke arbejdsbordet og brug det ikke som stige eller stillads.** Overbelastning eller ophold oven på arbejdsbordet kan medføre, at arbejdsbordets tyngdepunkt forskydes opad og at arbejdsbordet vipper.
- ▶ **Forsøg ikke at trykke emnet ind i savklingen med vold.** Udøves for meget tryk, når el-værktøjet er i brug, kan arbejdsbordet vælte.
- ▶ **Sørg for, at alle skruer og forbindelselementer er spændt rigtigt fast under arbejdet.** Løse forbindelser kan føre til ustabilitet og unøjagtig saveproces.
- ▶ **Sørg for, at lange og tunge emner ikke bringer arbejdsbordet ud af ligevægt.** Lange og tunge emner skal understøttes i den frie ende ved at lægge noget ind under dem eller støtte dem mod noget.
- ▶ **Sørg for at holde fingrene væk fra ledpunkterne, når arbejdsbordet skydes sammen eller trækkes ud.** Fingrene kan komme i klemme.

Symboler

De efterfølgende symboler kan være af betydning for dit arbejdsbord. Læg mærke til symbolerne og overhold deres be-

tydning. En rigtig forståelse af symbolerne er med til at sikre en god og sikker brug af arbejdsbordet.

Symboler og deres betydning



Arbejdsbordet har en maks. bæreevne (el-værktøj + emne) på **100 kg**.

Produkt- og ydelsesbeskrivelse

Beregnet anvendelse

Arbejdsbordet er beregnet til at kunne klare følgende stationære save fra Bosch (udgave **2021.08**):

- GTS 10 XC (3 601 L30 4..)

Sammen med el-værktøjet er arbejdsbordet beregnet til at afkorte brædder og profiler.

Illustrerede komponenter

Nummereringen af de afbildede komponenter vedrører illustrationerne på grafiksiderne i begyndelsen af vejledningen.

- (1) Oplåsningshåndtag
- (2) Grundramme
- (3) Ben på arbejdsbord
- (4) Fastgørelsessæt
- (5) Monteringssæt til el-værktøj

Tekniske data

Arbejdsbord	GTA 6000	
Varenummer		3 601 M24 10.
Mål, grundramme	mm	670 x 750
Højde arbejdsbord	mm	602
Max. bæreevne (el-værktøj + emne)	kg	100
Vægt iht. EPTA-Procedure 01:2014	kg	12,5

Montering

Leveringsomfang



Bemærk oversigten over leverancen i starten af brugsanvisningen.

Kontrollér, at alle dele, der nævnes i det følgende, følger med leveringen, før arbejdsbordet monteres:

- Grundramme (2)
- Ben til arbejdsbord (3) (4 stk.)
- Fastgørelsessæt (4) bestående af: Krydskæringskrue M8 x 45 (4 stk.), Sikringsmøtrikker M8 (4 stk.)

- Fastgørelsessæt (5) bestående af: Sekskantskrue M8 x 75 (4 stk.), Underlæggsskiver M8/18 mm (8 stk.), Møtrikker M8 (4 stk.)

Ekstra værktøj, der er brug for:

- Stjerneskruestrækker
- Skruenøgle (13 mm)

Montering af arbejdsbord (se billede A1-A2)

Tag alle medfølgende dele forsigtigt ud af emballagen. Fjern alt emballagemateriale.

- Læg den sammenklappede grundramme (2) flad på jorden.
- Træk grundrammen (2) opad i oplåsningshåndtagene (1). Slip oplåsningshåndtagene, mens du trækker opad, så arbejdsbordet kan gå i indgreb.
- Stik arbejdsbordets ben (3) ind i de firkantede rør på grundrammen (2), til monteringsboringerne flugter.
- Skru arbejdsbordets ben og grundrammen sammen med skrue og møtrikkerne fra fastgørelsessættet (4).

Fastgørelse af el-værktøj (se billede B)

- Centrér el-værktøjet på grundrammen (2).
- Fastgør el-værktøjet med monteringssættet (5) på grundrammen.

Brug

Arbejdsvejledning

Hold altid godt fast i emnet, især i det lange, tunge afsnit. Når emnet er savet igennem, kan tyngdepunktet forskyde sig ufordelagtigt, hvorved arbejdsbordet kan vippe. Overbelast ikke arbejdsbordet. Overhold altid arbejdsbordets maks. bæredygtighed.

Transport

- **El-værktøjet må ikke være monteret på arbejdsbordet, når arbejdsbordet klappes sammen eller åbnes.**

Arbejdsbordet kan klappes sammen til transport.

- Fjern el-værktøjet.
- Træk oplåsningshåndtaget (1) opad, og klap arbejdsbordet sammen.

Vedligeholdelse og service

Kundeservice og anvendelsesrådgivning

Kundeservice besvarer dine spørgsmål vedr. reparation og vedligeholdelse af dit produkt samt reservedele. Eksplosionstegninger og oplysninger om reservedele finder du også på: **www.bosch-pt.com**

Bosch-anvendelsesrådgivningsteamet hjælper dig gerne, hvis du har spørgsmål til produkter og tilbehørsdele.

Produktets 10-cifrede typenummer (se typeskilt) skal altid angives ved forespørgsler og bestilling af reservedele.

Dansk

Bosch Service Center
Telegrafvej 3
2750 Ballerup
På www.bosch-pt.dk kan der online bestilles reservedele eller oprettes en reparations ordre.
Tlf. Service Center: 44898855
Fax: 44898755
E-Mail: vaerktoej@dk.bosch.com

Du finder adresser til andre værksteder på:

www.bosch-pt.com/serviceaddresses

Bortskaffelse

Arbejdsborde, tilbehør og emballage skal genbruges på en miljøvenlig måde.

Svensk

Säkerhetsanvisningar

Allmänna säkerhetsanvisningar



Läs alla de varningsanvisningar och säkerhetsinstruktioner som medföljer arbetsbordet eller elverktyget som ska användas. Fel som uppstår till följd av att

säkerhetsinstruktionerna och anvisningarna inte följts kan orsaka elstöt, brand och/eller allvarliga personskador.

Säkerhetsanvisningar för arbetsbord

- ▶ **Dra stickproppen ur vägguttaget och/eller batteriet ur elverktyget innan inställningar utförs på verktyget eller tillbehörsdelar byts.** Oavsiktlig start av elverktyg försäkras ofta olyckor.
- ▶ **Sätt ihop arbetsbordet korrekt innan elverktyget monteras.** En korrekt montering är viktig för att stödet inte ska braka ihop under arbetet.
- ▶ **Fäst elverktyget ordentligt på arbetsbordet innan det tas i bruk.** Om elverktyget slirar på arbetsbordet finns risk för att du förlorar kontrollen över verktyget.
- ▶ **Ställ upp arbetsbordet på en stadig, plan och vågrät yta.** Om arbetsbordet slirar eller vacklar kan arbetsstycket inte styras ordentligt och säkert.
- ▶ **Överbelasta inte arbetsbordet och använd det inte heller som stege eller ställ.** Om arbetsbordet överbelastas eller om man stiger upp på bordet kan det lätt hända att bordets tyngdpunkt förändras varefter det tipsar.
- ▶ **Slå inte arbetsstycket med våld mot sågklingan.** Om elverktyget vid sågning trycks för hårt finns risk för att arbetsbordet tipsar.

- ▶ **Se till att alla skruvar och fästelement är ordentligt fastdragna innan arbetet påbörjas.** Lösa förbindelser kan leda till instabilitet och inexacta sågningsförlopp.
- ▶ **Se till att långa och tunga arbetsstycken inte inkräktar på arbetsbordet jämvikt.** Fria ändan på långa och tunga arbetsstycken måste alltid pallas upp eller stödjas.
- ▶ **Håll inte fingrarna i närheten av ledpunkterna när du skjuter ihop eller drar isär arbetsbordet.** Risk finns för att fingrarna kommer i kläm.

Symboler

Beakta symbolerna nedan som kan vara viktiga för arbetsbordets användning. Lägg på minne symbolerna och deras betydelse. Korrekt tolkning av symbolerna hjälper till att bättre och säkrare använda arbetsbordet.

Symboler och deras betydelse



Arbetsbordets maximala bärförmåga (elverktyg + arbetsstycke) är **100 kg**.

Produkt- och prestandabeskrivning

Ändamålsenlig användning

Arbetsbordet är avsett för montering av följande stationärsågar från Bosch (version **2021.08**):

- GTS 10 XC (3 601 L30 4..)

Tillsammans med elverktyget är arbetsbordet avsett för kapning av bräden och profiler.

Illustrerade komponenter

Numreringen av de avbildade komponenterna refererar till bilderna i början av bruksanvisningen.

- (1) Upplåsningsspak
- (2) Grundram
- (3) Arbetsbordets ben
- (4) Monteringssats
- (5) Monteringssats elverktyg

Tekniska data

Arbetsbord	GTA 6000	
Artikelnummer	3 601 M24 10.	
Mått grundram	mm	670 x 750
Arbetsbordets höjd	mm	602
max. bärförmåga (elverktyg + arbetsstycke)	kg	100
Vikt enligt EPTA-Procedure 01:2014	kg	12,5

Montage

Leveransen omfattar



Observera illustrationen av leveransomfattningen i början av bruksanvisningen.

Kontrollera innan arbetsbordet monteras att alla nedan angivna delar medlevererats:

- Grundram **(2)**
- Arbetsbordets ben **(3)** (4 st.)
- Monteringssats **(4)** bestående av: krysspårskruvar M8 x 45 (4 st.), låsmuttrar M8 (4 st.)
- Monteringssats **(5)** bestående av: sexkantsskruvar M8 x 75 (4 st.), brickor M8/18 mm (8 st.), muttrar M8 (4 st.)

Följande verktyg behövs i tillägg:

- Krysspårmejsel
- Skruvnyckel (13 mm)

Montera arbetsbordet (se bild A1–A2)

Ta försiktigt ut alla medföljande delar ur förpackningen. Ta bort allt förpackningsmaterial.

- Läggt ut den sammanfällda grundramen **(2)** på golvet.
- Dra grundramen **(2)** uppåt i upplåsningsspakarna **(1)**. Släpp upplåsningsspakarna medan du drar upp dem, så att arbetsbordet kan klicka fast.
- Skjut in arbetsbordets ben **(3)** i grundramens **(2)** fyrkantiga rör tills monteringshålen är parallella.
- Skruva fast arbetsbordets ben och grundramen med skruvarna och muttrarna i monteringssatsen **(4)**.

Sätta fast elverktyget (se bild B)

- Centrera elverktyget på grundramen **(2)**.
- Sätt fast elverktyget på grundramen med monteringssatsen **(5)**.

Drift

Arbetsanvisningar

Håll stadigt i arbetsstycket och speciellt då om det gäller längre och tunga stycken. Efter kapning av arbetsstycket kan tyngdpunkten förändras till den grad att arbetsbordet tippar. Överbelasta inte arbetsbordet. Beakta arbetsbordets maximala bärformåga.

Transport

- ▶ **Vid hopfällning eller isärdragning av arbetsbordet får elverktyget inte vara monterat på arbetsbordet.**

För transport kan arbetsbordet fällas ihop.

- Ta bort elverktyget.

- Dra upplåsningsspaken **(1)** uppåt och fäll ihop arbetsbordet.

Underhåll och service

Kundtjänst och applikationsrådgivning

Kundservicen ger svar på frågor beträffande reparation och underhåll av produkter och reservdelar. Explosionsritningar och informationer om reservdelar hittar du också under:

www.bosch-pt.com

Boschs applikationsrådgivnings-team hjälper dig gärna med frågor om våra produkter och tillbehören till dem.

Ange alltid vid förfrågningar och reservdelsbeställningar det 10-siffriga produktnumret som finns på produktens typskylt.

Svenska

Bosch Service Center

Telegrafvej 3

2750 Ballerup

Danmark

Tel.: (08) 7501820 (inom Sverige)

Fax: (011) 187691

Du hittar fler kontaktuppgifter till service här:

www.bosch-pt.com/serviceaddresses

Avfallshantering

Arbetsbord, tillbehör och förpackningar ska omhändertas på miljövänligt sätt för återvinning.

Norsk

Sikkerhetsanvisninger

Generelle sikkerhetsanvisninger



Les alle vedlagte advarsler og instruksjer for arbeidsbordet eller elektroverktøyet som skal monteres. Hvis ikke

sikkerhetsanvisningene og instruksene tas til følge, kan det oppstå elektrisk støt, brann og/eller alvorlige personskader.

Sikkerhetsanvisninger for arbeidsbord

- ▶ **Trekk støpelet ut av stikkkontakten og/eller ta batteriet ut av elektroverktøyet før du foretar maskininnstillinger eller skifter ut tilbehørsdeler.** En uvilkårlig startung av elektroverktøy er årsak til mange uhell.
- ▶ **Sett arbeidsbordet korrekt opp før du monterer elektroverktøyet.** For å unngå faren for at det faller sammen er det viktig at arbeidsbordet settes opp riktig.
- ▶ **Fest elektroverktøyet sikkert på arbeidsbordet før du bruker det.** Hvis elektroverktøyet glir på arbeidsbordet, kan du miste kontrollen.

- ▶ **Sett arbeidsbordet på et fast, jevnt og vannrett underlag.** Hvis arbeidsbordet kan gli eller vippe, kan ikke emnet føres jevnt og sikkert.
- ▶ **Du må ikke overbelaste arbeidsbordet og ikke bruke det som stige eller stillas.** Hvis du overbelaster eller står på arbeidsbordet, kan det føre til at tyngdepunktet endres og arbeidsbordet velter.
- ▶ **Ikke kjør emnet inn i sagbladet med makt.** Hvis det utøves for sterkt trykk ved bruk av elektroverktøyet, kan arbeidsbordet velte.
- ▶ **Pass på at alle skruer og forbindelselementer er ordentlig trukket til når du arbeider.** Løse forbindelser kan føre til ustabilitet og unøyaktig saging.
- ▶ **Pass på at ikke lange og tunge emner gjør arbeidsbordet ustabil.** Lange og tunge emner må støttes eller noe må legges under på den frie enden.
- ▶ **Du må ikke holde fingrene i nærheten av leddpunktene når du skyver arbeidsbordet sammen eller trekker det fra hverandre.** Du kan klemme fingrene.

Symboler

De nedenstående symbolene kan være av betydning for bruk av arbeidsbordet. Legg merke til symbolene og deres betydning. En riktig tolkning av symbolene hjelper deg med å bruke arbeidsbordet på en bedre og sikrere måte.

Symboler og deres betydning



Den maksimale bæreevne (elektroverktøy + emne) til arbeidsbordet er **100 kg**.

Produktbeskrivelse og ytelsesspesifikasjoner

Forskriftsmessig bruk

Arbeidsbordet er beregnet for følgende stasjonære sager fra Bosch (per **2021.08**):

- GTS 10 XC (3 601 L30 4..)

Sammen med elektroverktøyet er arbeidsbordet beregnet for kapping av bord og profiler.

Illustrerte komponenter

Nummereringen av de avbildede komponentene er basert på illustrasjonene på grafikkiden i begynnelsen av bruksanvisningen.

- (1) Utløerspak
- (2) Grunnramme
- (3) Ben til arbeidsbord
- (4) Festesett
- (5) Festesett for elektroverktøy

Tekniske data

Arbeidsbord	GTA 6000	
Artikkelnummer	3 601 M24 10.	
Dimensjoner på grunnramme	mm	670 x 750
Høyde på arbeidsbord	mm	602
Maks. bæreevne (elektroverktøy + emne)	kg	100
Vekt i samsvar med EPTA-Procedure 01:2014	kg	12,5

Montering

Leveransens innhold



Se illustrasjonen av leveransen i begynnelsen av bruksanvisningen.

Kontroller før montering av arbeidsbordet om alle delene nedenfor fulgte med ved levering:

- Grunnramme **(2)**
- Ben til arbeidsbord **(3)** (4 stk.)
- Festesett **(4)** som består av: stjerneskruer M8 x 45 (4 stk.), låsemuttere M8 (4 stk.)
- Festesett **(5)** som består av: sekskantskruer M8 x 75 (4 stk.), underlagsskiver M8/18 mm (8 stk.), muttere M8 (4 stk.)

Nødvendig verktøy i tillegg til det som inngår i leveransen:

- Stjerneskrutrekker
- Skrunøkkel (13 mm)

Montere arbeidsbordet (se bilde A1–A2)

Ta alle delene som fulgte med, forsiktig ut av emballasjen. Fjern all emballasjen.

- Legg grunnrammen **(2)** som er felt sammen, flatt på gulvet.
- Trekk grunnrammen **(2)** opp med utløerspakene **(1)**. Slipp utløerspakene mens du trekker den opp, slik at arbeidsbordet kan festes.
- Sett arbeidsbordbenene **(3)** så langt inn i firkanttrørene på grunnrammen **(2)** at monteringshullene flukter.
- Skru arbeidsbordbenene og grunnrammen sammen med skruene og mutterne i festesettet **(4)**.

Feste elektroverktøy (se bilde B)

- Sentrer elektroverktøyet på grunnrammen **(2)**.
- Fest elektroverktøyet på grunnrammen med festesettet **(5)**.

Bruk

Arbeidshenvisninger

Hold emnet alltid godt fast, spesielt når det sages av lange, tunge deler. Etter kapping av emnet kan tyngdepunktet forskyves så ugunstig at arbeidsbordet vipper.

Arbeidsbordet må ikke overbelastes. Ta alltid hensyn til arbeidsbordets maksimale bæreevne.

Transport

- **Elektroverktøyet må ikke være montert på arbeidsbordet når arbeidsbordet skal skyves sammen eller trekkes fra hverandre.**

Arbeidsbordet kan slås sammen for transport.

- Fjern elektroverktøyet.
- Trekk utlørsapakene (1) opp, og fell sammen arbeidsbordet.

Service og vedlikehold

Kundeservice og kundeveiledning

Kundeservice hjelper deg ved spørsmål om reparasjon og vedlikehold av produktet ditt og reservedelene. Du finner også sprengskisser og informasjon om reservedeler på www.bosch-pt.com

Boschs kundeveilederteam hjelper deg gjerne hvis du har spørsmål om våre produkter og tilbehør.

Ved alle forespørsler og reservedelsbestillinger må du oppgi det 10-sifrede produktnummeret som er angitt på produktets typeskilt.

Norsk

Robert Bosch AS
Postboks 350
1402 Ski
Tel.: 64 87 89 50
Faks: 64 87 89 55

Du finner adresser til andre verksteder på:

www.bosch-pt.com/serviceaddresses

Deponering

Arbeidsbord, tilbehør og emballasje må leveres inn for miljøvennlig gjenvinning.

Suomi

Turvallisuusohjeet

Yleiset turvallisuusohjeet



Lue kaikki työpenkin tai asennettavan sähkötyökalun mukana toimitetut varoitukset ja käyttöohjeet. Turvallisuus- ja käyttöohjeiden noudattamatta jättäminen voi johtaa sähköiskuun, tulipaloon ja/tai vakavaan loukkaantumiseen.

Työpenkkien turvallisuusohjeet

- **Vedä pistotulppa irti pistorasiasta ja/tai irrota akku sähkötyökalusta, ennen kuin teet laiteasetuksia tai vaihdat käyttötarvikkeita.** Sähkötyökalujen tahaton käynnistyminen voi johtaa tapaturmiin.
- **Kokoa työpenkki oikein, ennen kuin asennat sähkötyökalun.** Kokoaminen on tehtävä kunnolla, niin ettei työpenkki voi missään tapauksessa romahtaa.
- **Kiinnitä sähkötyökalu kunnolla työpenkkiin, ennen kuin otat työpenkin käyttöön.** Sähkötyökalun siirtymisen paikaltaan työpenkissä saattaa johtaa hallinnan menettämiseen.
- **Aseta työpenkki tukevalla, tasaisella ja vaakasuoralla pinnalle.** Työkappaletta ei voi ohjata tasaisesti ja turvallisesti, jos työpenkki voi siirtyä paikaltaan tai heilua.
- **Älä ylikuormita työpenkkiä äläkä käytä sitä portaana tai telineenä.** Ylikuorma tai työpenkin päällä seisominen saattaa siirtää työpenkin painopistettä ylöspäin ja kaataa työpenkin.
- **Älä työnnä työkappaletta suurella voimalla sahanterää vasten.** Liian voimakas painaminen sähkötyökalua käytettäessä saattaa kaataa työpenkin.
- **Varmista, että kaikki ruuvit ja liitososat ovat kunnolla kiinni työskentelyn aikana.** Löysät liitokset saattavat horjuttaa työpenkin asentoa ja johtaa epätarkkoihin sahaustuloksiin.
- **Varmista, etteivät pitkät ja raskaat työkappalet voi kaataa työpenkkiä.** Pitkät ja painavat työkappalet tulee tukea vapaasta päästään.
- **Älä pidä sormia nivelpisteiden lähellä, kun taitat työpenkin kokoon tai auki.** Sormien puristumisvaara.

Symbolit

Seuraavat symbolit voivat olla hyödyksi työpenkin käytössä. Opettele symbolit ja niiden merkitys. Symbolien ymmärtäminen auttaa käyttämään työpenkkiä paremmin ja turvallisemmin.

Symbolit ja niiden merkitys

Työpenkin suurin kantavuus (sähkötyökalu + työkappale) on **100 kg**.

Tuotteen ja ominaisuuksien kuvaus**Määräystenmukainen käyttö**

Työpenkki on tarkoitettu seuraavien Bosch-pöytäsaohojen työtasoksi (versio **2021.08**):

- GTS 10 XC (3 601 L30 4..)

Työpenkki on tarkoitettu sähkötyökalun kanssa lautojen ja profiilien katkaisuun.

Kuvatut osat

Kuvattujen osien numerointi viittaa oppaan alussa oleviin kuvavivujen piirroksiin.

- (1) Vapautusvipu
- (2) Jalusta
- (3) Työpenkin jalka
- (4) Kiinnityssarja
- (5) Sähkötyökalun kiinnityssarja

Tekniset tiedot

Työpenkki		GTA 6000	
Tuotenumero		3 601 M24 10.	
Jalustan mitat	mm	670 x 750	
Työpenkin korkeus	mm	602	
Maks. kantokyky (sähkötyökalu + työkappale)	kg	100	
Paino EPTA-Procedure 01:2014 -ohjeiden mukaan	kg	12,5	

Asennus**Vakiovarustus**

Huomioi lisäksi käyttöohjeiden alussa ilmoitettu toimituslaajuus.

Tarkista ennen työpenkin kokoamista, että olet saanut kaikki alla luetellut osat:

- Jalusta (2)
- Työpenkin jalat (3) (4 kpl)
- Kiinnityssarja (4), sisältö: ristipääpultit M8 x 45 (4 kpl) varmistusmutterit M8 (4 kpl)

- Kiinnityssarja (5), sisältö: kuusiopultit M8 x 75 (4 kpl), aluslevyt M8/18 mm (8 kpl), mutterit M8 (4 kpl)

Työkalut, jotka tarvitaan toimitukseen kuuluvien lisäksi:

- Ristipääruuvitaltta
- Ruuviavain (13 mm)

Työpenkin asennus (katso kuvat A1–A2)

Ota kaikki toimitetut osat varovasti pois pakkauksistaan. Poista kaikki pakkausmateriaalit.

- Aseta kokoonlaitettu jalusta (2) pitkälleen lattialle.
- Vedä jalustaa (2) vapautusvipuilla (1) ylöspäin. Päästä ylösvedon aikana vapautusvipuista irti, jotta työpenkki pääsee lukkiutumaan.
- Työnnä työpenkin jalat (3) jalustan (2) nelikulmaisiin putkiin niin, että ne ovat kohdakkain asennusreikien kanssa.
- Ruuvaa työpenkin jalat ja jalusta yhteen kiinnityssarjan (4) pulteilla ja muttereilla.

Sähkötyökalun kiinnitys (katso kuva B)

- Keskitä sähkötyökalu jalustaan (2).
- Kiinnitä sähkötyökalu kiinnityssarjan (5) kanssa jalustaan.

Käyttö**Työskentelyohjeita**

Pidä aina kunnolla kiinni työkappaleesta, varsinkin sen pidemmästä, painavammasta osasta. Työkappaleen katkettua painopiste saattaa siirtyä niin, että työpenkki kaatuu.

Älä ylikuormita työpenkkiä. Huomioi aina työpenkin suurin kantavuus.

Kuljetus

- Työpenkissä ei saa olla sähkötyökalua, kun taitat työpenkin kokoon tai auki.

Työpenkin voi taittaa kuljetusta varten kokoon.

- Ota sähkötyökalu pois.
- Vedä vapautusvipuja (1) ylöspäin ja taita työpenkki kokoon.

Hoito ja huolto**Asiakaspalvelu ja käyttöneuvonta**

Asiakaspalvelu vastaa tuotteesi korjausta ja huoltoa sekä varaosia koskeviin kysymyksiin. Räjätyskuvat ja varaosatieidot ovat myös verkko-osoitteessa: **www.bosch-pt.com** Bosch-käyttöneuvontatiimi vastaa mielellään tuotteita ja tarvikkeita koskeviin kysymyksiin.

Ilmoita kaikissa kyselyissä ja varaosatilauksissa 10-numeroisen tuotenumero, joka on ilmoitettu tuotteen mallikilvessä.

Suomi

Robert Bosch Oy
 Bosch-keskushuolto
 Pakkalantie 21 A
 01510 Vantaa
 Voitte tilata varaosat suoraan osoitteesta www.bosch-pt.fi.
 Puh.: 0800 98044
 Faksi: 010 296 1838
www.bosch-pt.fi

Muut asiakaspalvelun yhteystiedot löydät kohdasta:

www.bosch-pt.com/serviceaddresses

Hävitys

Toimita käytöstä poistetut työpenkit, lisätarvikkeet ja pak-
 kaukset ympäristöstävälliseen kierrätykseen.

Ελληνικά

Υποδείξεις ασφαλείας

Γενικές υποδείξεις ασφαλείας

Διαβάστε όλες τις προειδοποιητικές υποδείξεις και οδηγίες που συνοδεύουν το τραπέζι εργασίας ή το προς συναρμολόγηση ηλεκτρικό εργαλείο. Η μη τήρηση των

υποδείξεων ασφαλείας και των οδηγιών μπορεί να προκαλέσει ηλεκτροπληξία, πυρκαγιά και/ή σοβαρούς τραυματισμούς.

Υποδείξεις ασφαλείας για τραπέζια εργασίας

- ▶ **Τραβήξτε το φως από την πρίζα και/ή αφαιρέστε την μπαταρία από το ηλεκτρικό εργαλείο, προτού εκτελέσετε τυχόν ρυθμίσεις της συσκευής ή αλλάξετε κάποια εξαρτήματα.** Η ακούσια εκκίνηση ηλεκτρικών εργαλείων αποτελεί αιτία μερικών ατυχημάτων.
- ▶ **Στήστε σωστά το τραπέζι εργασίας πριν συναρμολογήσετε το ηλεκτρικό εργαλείο.** Το σωστό στήσιμο είναι σημαντικό, για να αποφευχθεί η κατάρρευση του τραπεζιού εργασίας.
- ▶ **Στερεώστε το ηλεκτρικό εργαλείο με ασφάλεια πάνω στο τραπέζι εργασίας, προτού το χρησιμοποιήσετε.** Τυχόν γλιστρήμα του ηλεκτρικού εργαλείου επάνω στο τραπέζι εργασίας μπορεί να οδηγήσει στην απώλεια του ελέγχου.
- ▶ **Τοποθετήστε το τραπέζι εργασίας πάνω σε μια σταθερή, επίπεδη και οριζόντια επιφάνεια.** Όταν υπάρχει κίνδυνος, το τραπέζι να γλιστρήσει ή να κουνηθεί, τότε το επεξεργαζόμενο κομμάτι δεν μπορεί να οδηγηθεί ομοιόμορφα και ασφαλώς.
- ▶ **Μην υπερφορτώνετε το τραπέζι εργασίας και μην το χρησιμοποιείτε ως κλίμακα ή σκαλωσιά.** Όταν υπερφορτώνετε το τραπέζι εργασίας ή όταν ανεβαίνετε επάνω σ' αυτό τότε το κέντρο βάρους του μπορεί να

μετατοπιστεί προς τα επάνω κι έτσι το τραπέζι εργασίας να ανατραπεί.

- ▶ **Μη σπρώχνετε το επεξεργαζόμενο κομμάτι με βία πάνω στον πριονόδιακο.** Το τραπέζι εργασίας μπορεί να ανατραπεί όταν κατά την εργασία με το ηλεκτρικό εργαλείο ασκείτε πολύ υψηλή πίεση.
- ▶ **Προσέξτε, ώστε όλες οι βίδες και όλα τα στοιχεία σύνδεσης να είναι κατά την εργασία καλά σφιγμένα.** Χαλαρές συνδέσεις μπορεί να οδηγήσουν σε αστάθειες και σε ανακριβείς κοπές.
- ▶ **Βεβαιωθείτε, ότι τα μακριά και τα βαριά επεξεργαζόμενα κομμάτια δεν ανατρέπουν το τραπέζι εργασίας.** Το ελεύθερο άκρο των μακρικών και βαριών επεξεργαζόμενων κομματιών πρέπει να ακουμπάει κάπου ή να υποστηρίζεται.
- ▶ **Όταν κλείνετε ή ανοίγετε το τραπέζι εργασίας, μη βάζετε τα δάκτυλά σας κοντά στα σημεία άρθρωσης.** Τα δάκτυλά σας μπορεί να συμπιεστούν.

Σύμβολα

Τα σύμβολα που ακολουθούν μπορεί να έχουν σημασία για το χειρισμό του τραπεζιού εργασίας. Παρακαλούμε αποτυπώστε στη μνήμη σας τα σύμβολα και τη σημασία τους. Η σωστή ερμηνεία των συμβόλων συμβάλλει στον καλύτερο και ασφαλέστερο χειρισμό του τραπεζιού εργασίας.

Σύμβολα και η σημασία τους

Η μέγιστη ικανότητα στήριξης (ηλεκτρικό εργαλείο + επεξεργαζόμενο κομμάτι) του τραπεζιού εργασίας ανέρχεται στα **100 kg**.

Περιγραφή προϊόντος και ισχύος

Χρήση σύμφωνα με τον προορισμό

Το τραπέζι εργασίας προορίζεται για την υποδοχή των ακόλουθων σταθερών πριονιών της Bosch (Ενημέρωση **2021.08**):

- GTS 10 XC (3 601 L30 4..)

Το τραπέζι εργασίας μαζί με το ηλεκτρικό εργαλείο προορίζεται για εγκάρσια κοπή σανίδων και προφίλ.

Απεικονιζόμενα στοιχεία

Η απαρίθμηση των εικονιζόμενων εξαρτημάτων αναφέρεται στην παράσταση στις σελίδες γραφικών στην αρχή του εγχειριδίου οδηγιών.

- (1) Μοχλός απασφάλισης
- (2) Πλαίσιο βάσης
- (3) Πόδι τραπεζιού εργασίας
- (4) Σετ εξαρτημάτων στερέωσης
- (5) Σετ εξαρτημάτων στερέωσης του ηλεκτρικού εργαλείου

Τεχνικά στοιχεία

Τραπέζι εργασίας	GTA 6000	
Κωδικός αριθμός		3 601 M24 10.
Διαστάσεις πλαισίου βάσης	mm	670 x 750
Ύψος τραπέζιου εργασίας	mm	602
Μέγιστη ικανότητα στήριξης (ηλεκτρικό εργαλείο + επεξεργαζόμενο κομμάτι)	kg	100
Βάρος κατά ΕΡΤΑ-Proce- dure 01:2014	kg	12,5

Συναρμολόγηση

Υλικά παράδοσης



Προσέξτε γι' αυτό την παράσταση των υλικών παράδοσης στην αρχή των οδηγιών λειτουργίας.

Πριν συναρμολογήσετε το τραπέζι εργασίας, βεβαιωθείτε, ότι σας παραδόθηκαν όλα τα αναφερόμενα μέρη:

- Πλαίσιο βάσης **(2)**
- Πόδια τραπέζιου εργασίας **(3)** (4 τεμάχια)
- Σετ εξαρτημάτων στερέωσης **(4)** αποτελούμενο από: Σταυρόβιδες M8 x 45 (4 τεμάχια), παξιμάδια ασφαλείας M8 (4 τεμάχια)
- Σετ εξαρτημάτων στερέωσης **(5)** αποτελούμενο από: Βίδες εξαγωνικής κεφαλής M8 x 75 (4 τεμάχια), ροδέλες M8/18 mm (8 τεμάχια), παξιμάδια M8 (4 τεμάχια)

Εκτός από υλικά παράδοσης χρειάζεστε και τα παρακάτω εργαλεία:

- Σταυροκατσάβιδο
- Κλειδί (13 mm)

Συναρμολόγηση του τραπέζιου εργασίας (βλέπε εικόνες A1 – A2)

Βγάλτε όλα τα εξαρτήματα από τη συσκευασία τους. Απομακρύνετε όλα τα υλικά συσκευασίας.

- Τοποθετήστε το διπλωμένο πλαίσιο βάσης **(2)** επίπεδα πάνω στο δάπεδο.
- Τραβήξτε το πλαίσιο βάσης **(2)** από τους μοχλούς ασφάλισης **(1)** προς τα πάνω. Αφήστε τους μοχλούς ασφάλισης κατά το τράβηγμα προς τα πάνω ελεύθερους, για να μπορεί να ασφαλίσει το τραπέζι εργασίας.
- Τοποθετήστε τα πόδια του τραπέζιου εργασίας **(3)** μέσα στους σωλήνες ορθογωνικής διατομής του πλαισίου βάσης **(2)** τόσο, μέχρι να ευθυγραμμιστούν οι οπές συναρμολόγησης.
- Βιδώστε τα πόδια του τραπέζιου εργασίας και το πλαίσιο βάσης με τις βίδες και τα παξιμάδια από το σετ εξαρτημάτων στερέωσης **(4)**.

Στερέωση του ηλεκτρικού εργαλείου (βλέπε εικόνα B)

- Κεντράρετε το ηλεκτρικό εργαλείο επάνω στο πλαίσιο βάσης **(2)**.
- Στερώστε το ηλεκτρικό εργαλείο με το σετ εξαρτημάτων στερέωσης **(5)** πάνω στο πλαίσιο βάσης.

Λειτουργία

Οδηγίες εργασίας

Να κρατάτε το επεξεργαζόμενο κομμάτι πάντοτε σταθερά, ιδιαίτερα όταν το απόκομμα είναι μακρύ ή/και βαρύ. Μετά την αποκοπή του επεξεργαζόμενου κομματιού το κέντρο βάρους μπορεί να μεταποιστεί κατά τέτοιο τρόπο, ώστε να ανατραπεί το τραπέζι εργασίας.

Να μην παραφορτώνετε το τραπέζι εργασίας. Να λαμβάνετε πάντοτε υπόψη τη μέγιστη φέρουσα ικανότητα του τραπέζιου εργασίας.

Μεταφορά

- **Κατά το κλείσιμο ή το άνοιγμα του τραπέζιου εργασίας δεν επιτρέπεται να είναι συναρμολογημένο το ηλεκτρικό εργαλείο πάνω στο τραπέζι εργασίας.**

Για να μεταφέρετε το τραπέζι εργασίας μπορείτε να το διπλώσετε.

- Απομακρύνετε το ηλεκτρικό εργαλείο.
- Τραβήξτε τους μοχλούς ασφάλισης **(1)** προς τα πάνω και αναδιπλώστε το τραπέζι εργασίας.

Συντήρηση και σέρβις

Εξυπηρέτηση πελατών και συμβουλές εφαρμογής

Η υπηρεσία εξυπηρέτησης πελατών απαντά στις ερωτήσεις σας σχετικά με την επισκευή και τη συντήρηση του προϊόντος σας καθώς και για τα αντίστοιχα ανταλλακτικά. Σχέδια συναρμολόγησης και πληροφορίες για τα ανταλλακτικά θα βρείτε επίσης κάτω από: www.bosch-pt.com
Η ομάδα παροχής συμβουλών της Bosch απαντά ευχαρίστως τις ερωτήσεις σας για τα προϊόντα μας και τα εξαρτήματά τους. Δώστε σε όλες τις ερωτήσεις και παραγγελίες ανταλλακτικών οπωσδήποτε το 10ψήφιο κωδικό αριθμό σύμφωνα με την πινακίδα τύπου του προϊόντος.

Ελλάδα

Robert Bosch A.E.
Ερχείας 37
19400 Κορωπί – Αθήνα
Τηλ.: 210 5701258
Φαξ: 210 5701283
Email: pt@gr.bosch.com
www.bosch.com
www.bosch-pt.gr

Περαιτέρω διευθύνσεις σέρβις θα βρείτε στην ηλεκτρονική διεύθυνση:

www.bosch-pt.com/serviceaddresses

Απόσυρση

Τα τραπέζια εργασίας, τα εξαρτήματα και οι συσκευασίες πρέπει να ανακυκλώνονται με τρόπο φιλικό προς το περιβάλλον.

Türkçe

Güvenlik uyarıları

Genel güvenlik uyarıları



Çalışma tezgahı veya monte edilecek elektrikli el aleti ile teslim edilen bütün uyarıları ve talimatları okuyun. Güvenlik uyarılarına ve talimatlara uyulmaması elektrik çarpmasına, yangına ve/veya ciddi yaralanmalara neden olabilir.

Çalışma tezgahları için güvenlik uyarıları

- ▶ **Aleti ayarlamadan veya aksesuar parçalarını değiştirmeden önce fişi prizden çekin ve/veya aküyü elektrikli el aletinden çıkarın.** Elektrikli el aletleri yanlışlıkla çalıştırıldığında kazalara neden olabilir.
- ▶ **Elektrikli el aletini takmadan önce çalışma tezgahını doğru biçimde monte edin.** Çökmenin önlenmesi açısından kusursuz montaj ve kurulum önemlidir.
- ▶ **Kullanmaya başlamadan önce elektrikli el aletini çalışma tezgahına iyi ve güvenli biçimde sabitleyin.** Elektrikli el aletinin çalışma tezgahı üzerinde kayması aletin kontrolünün kaybına neden olabilir.
- ▶ **Çalışma tezgahını sağlam, düz ve yatay bir yüzeye yerleştirin.** Çalışma tezgahı kayacak veya sallanacak olursa, iş parçası düzgün ve güvenli biçimde yönlendirilemez.
- ▶ **Çalışma tezgahına aşırı yük yüklemeyin ve onu merdiven veya iskele olarak kullanmayın.** Çalışma tezgahına aşırı yüklenme veya tezgahın üzerinde durma, çalışma tezgahının ağırlık noktasının yukarıya kalkmasına ve devrilmesine neden olabilir.
- ▶ **İş parçasını testere bıçağına iterken zor kullanmayın.** Elektrikli el aleti kullanılırken aşırı bastırma kuvveti uygulanacak olursa çalışma tezgahı devrilebilir.
- ▶ **Çalışırken bütün vidaların ve bağlantı elemanlarının iyice sıkılmış olmasına dikkat edin.** Gevşek bağlantılar sallantılara ve hatalı kesmelere neden olabilir.
- ▶ **Uzun ve ağır iş parçalarının çalışma tezgahının dengesini bozmasına dikkat edin.** Uzun ve ağır iş parçalarının boştaki uçları beslenmeli veya desteklenmelidir.
- ▶ **Çalışma tezgahını katlarken veya açarken parmaklarınızı mafsallara yaklaştırmayın.** Parmaklarınız ezilebilir.

Semboller

Aşağıdaki semboller çalışma tezgahınızı kullanırken önemli olabilir. Lütfen sembolleri ve anlamlarını aklınızda tutun. Sembolleri doğru yorumlamanız, çalışma tezgahını daha iyi ve daha güvenli kullanmanıza yardımcı olur.

Semboller ve anlamları



Çalışma tezgahının maksimum taşıma kapasitesi (elektrikli el aleti + iş parçası) **100 kg**'dır.

Ürün ve performans açıklaması

Usulüne uygun kullanım

Bu çalışma tezgahı aşağıdaki tezgah tipi testereler için tasarlanmıştır (Tezgah **2021.08**):

– GTS 10 XC (3 601 L30 4..)

Çalışma tezgahı elektrikli el aleti ile birlikte tahta ve profillerin kesilmesi için tasarlanmıştır.

Şekli gösterilen elemanlar

Şekli gösterilen elemanların numaraları ile bu kullanma kılavuzunun başındaki grafik sayfasındaki numaralar aynıdır.

- (1) Boşa alma kolu
- (2) Şasi
- (3) Çalışma masası ayağı
- (4) Sabitleme seti
- (5) Elektrikli el aleti sabitleme seti

Teknik veriler

Çalışma tezgahı	GTA 6000	
Malzeme numarası	3 601 M24 10.	
Şasi ölçüleri	mm	670 x 750
Çalışma tezgahı yüksekliği	mm	602
Maks. taşıma kapasitesi (elektrikli el aleti + iş parçası)	kg	100
Ağırlığı EPTA-Procedure 01:2014 uyarınca	kg	12,5

Montaj

Teslimat kapsamı



Bunun için teslimat kapsamındaki kullanma kılavuzunun başında yer alan gösterimi dikkate alın.

Çalışma tezgahını monte etmeden önce aşağıda belirtilen parçaların hepsinin teslim edilip edilmediğini kontrol edin:

- Şasi (2)
- Çalışma tezgahı ayaklarını (3) (4 adet)

- Sabitleme seti (4) şunları içerir:
Yıldız uçlu vida M8 x 45 (4 adet),
Emniyet somunu M8 (4 adet)
- Sabitleme seti (5) şunları içerir:
Altıgen vida M8 x 75 (4 adet),
Pul M8/18 mm (8 adet),
Somun M8 (4 adet)

Teslimat kapsamı için gerekli olan ek aletler:

- Yıldız tornavida
- Vida anahtarı (13 mm)

Çalışma tezgahının monte edilmesi (Bakınız: Resimler A1–A2)

- Aletle birlikte teslim edilen bütün parçaları ambalajdan dikkatli biçimde çıkarın.
Bütün ambalaj malzemesini kaldırın.
- Katlanan şasiyi (2) yatay şekilde zemine bırakın.
 - Şasiyi (2) boşa alma kollarından (1) yukarı doğru çekin.
Çalışma tezgahının yerine oturabilmesi için, yukarı çekme sırasında boşa alma kolunu serbest bırakın.
 - Çalışma masası ayaklarını (3) şasinin (2) dörtgen borusuna montaj delikleri aynı hizaya gelinceye kadar itin.
 - Çalışma tezgahını ve şasiyi vidalar ve bağlama setinin (4) somunlarıyla vidalayın.

Elektrikli el aletinin sabitlemesi (Bakınız: Resim B)

- Elektrikli el aletini şaside (2) merkezleyin.
- Elektrikli el aletini sabitleme setiyle (5) şasiye sabitleyin.

İşletim

Çalışırken dikkat edilecek hususlar

Özellikle uzun ve ağır kesme işlerinde iş parçasını her zaman sıkıca tutun. İş parçası kesilince ağırlık noktası öyle elverişsiz bir konuma gelebilir ki, çalışma tezgahı devrilebilir.
Çalışma tezgahı üzerine aşırı yük bindirmeyin. Çalışma tezgahının taşıma kapasitesini her zaman dikkate alın.

Taşıma

- Çalışma tezgahı açılırken veya kapanırken elektrikli el aletinin çalışma tezgahına sabitlenmemiş olması gerekir.

Taşıma üzerine çalışma tezgahını katlayarak kapatabilirsiniz.

- Elektrikli el aletini çıkarın.
- Boşa alma kolunu (1) yukarı doğru çekin ve çalışma tezgahını katlayarak kapatın.

Bakım ve servis

Müşteri servisi ve uygulama danışmanlığı

Müşteri servisleri ürününüzün onarım ve bakımı ile yedek parçalarına ait sorularınızı yanıtlar. Tehlike işaretlerini ve yedek parçalara ait bilgileri şu sayfada da bulabilirsiniz:

www.bosch-pt.com

Bosch uygulama danışma ekibi ürünlerimiz ve aksesuarları hakkındaki sorularınızda sizlere memnuniyetle yardımcı olur. Bütün başvuru ve yedek parça siparişlerinizde ürünün tip etiketi üzerindeki 10 haneli malzeme numarasını mutlaka belirtin.

Türkçe

Marmara Elektrikli El Aletleri Servis Hizmetleri Sanayi ve Ticaret Ltd. Şti.

Tersane cd. Zencefil Sok.No:6 Karaköy

Beyoğlu / İstanbul

Tel.: +90 212 2974320

Fax: +90 212 2507200

E-mail: info@marmarabps.com

Bağrıaçıklar Oto Elektrik

Motorlu Sanayi Çarşısı Doğruer Sk. No:9

Selçuklu / Konya

Tel.: +90 332 2354576

Tel.: +90 332 2331952

Fax: +90 332 2363492

E-mail: bagriaciklarotoelektrik@gmail.com

Akgül Motor Bobinaj San. Ve Tic. Ltd. Şti

Alaaddinbey Mahallesi 637. Sokak No:48/C

Nilüfer / Bursa

Tel.: +90 224 443 54 24

Fax: +90 224 271 00 86

E-mail: info@akgulbobinaj.com

Ankaralı Elektrik

Eski Sanayi Bölgesi 3. Cad. No: 43

Kocasinan / KAYSERİ

Tel.: +90 352 3364216

Tel.: +90 352 3206241

Fax: +90 352 3206242

E-mail: gunay@ankarali.com.tr

Asal Bobinaj

Eski Sanayi Sitesi Barbaros Cad. No: 24/C

Canik / Samsun

Tel.: +90 362 2289090

Fax: +90 362 2289090

E-mail: bpsasalbobinaj@hotmail.com

Aygem Elektrik Makine Sanayi ve Tic. Ltd. Şti.

10021 Sok. No: 11 AOSB

Çiğli / İzmir

Tel.: +90 232 3768074

Fax: +90 232 3768075

E-mail: boschservis@aygem.com.tr

Bakırcıoğlu Elektrik Makine Hırdavat İnşaat Nakliyat Sanayi ve Ticaret Ltd. Şti.

Karaağaç Mah. Sümerbank Cad. No:18/4

Merkez / Erzincan

Tel.: +90 446 2230959

Fax: +90 446 2240132

E-mail: bilgi@korfezelektrik.com.tr

Bosch Sanayi ve Ticaret A.Ş.

Elektrikli El Aletleri

Aydınevler Mah. İnönü Cad. No: 20

Küçükaly Ofis Park A Blok
34854 Maltepe-İstanbul
Tel.: 444 80 10
Fax: +90 216 432 00 82
E-mail: iletisim@bosch.com.tr
www.bosch.com.tr

Bulsan Elektrik
İstanbul Cad. Devrez Sok. İstanbul Çarşısı
No: 48/29 İskitler
Ulus / Ankara
Tel.: +90 312 3415142
Tel.: +90 312 3410302
Fax: +90 312 3410203
E-mail: bulsanbobinaj@gmail.com

Çözüm Bobinaj
Küsget San. Sit. A Blok 11 Nolu Cd. No: 49/A
Şehitkamil/Gaziantep
Tel.: +90 342 2351507
Fax: +90 342 2351508
E-mail: cozumbobinaj2@hotmail.com

Onarım Bobinaj
Raif Paşa Caddesi Çay Mahallesi No: 67
İskenderun / HATAY
Tel.: +90 326 613 75 46
E-mail: onarim_bobinaj31@mynet.com

Faz Makine Bobinaj
Cumhuriyet Mah. Sanayi Sitesi Motor
İşleri Bölümü 663 Sk. No: 18
Murat Paşa / Antalya
Tel.: +90 242 3465876
Tel.: +90 242 3462885
Fax: +90 242 3341980
E-mail: info@fazmakina.com.tr

Günşah Otomotiv Elektrik Endüstriyel Yapı Malzemeleri San
ve Tic. Ltd. Şti
Beylikdüzü Sanayi Sit. No: 210
Beylikdüzü / İstanbul
Tel.: +90 212 8720066
Fax: +90 212 8724111
E-mail: gunsahelektrik@ttmail.com

Sezmen Bobinaj Elektrikli El Aletleri İmalatı San ve Tic. Ltd.
Şti.
Ege İş Merkezi 1201/4 Sok. No: 4/B
Yenişehir / İzmir
Tel.: +90 232 4571465
Tel.: +90 232 4584480
Fax: +90 232 4573719
E-mail: info@sezmenbobinaj.com.tr

Üstündağ Bobinaj ve Soğutma Sanayi
Nusretiye Mah. Boyacılar Aralığı No: 9
Çorlu / Tekirdağ
Tel.: +90 282 6512884
Fax: +90 282 6521966
E-mail: info@ustundagsogutma.com
IŞIKLAR ELEKTRİK BOBİNAJ
Karasoku Mahallesi 28028. Sokak No: 20/A
Merkez / ADANA
Tel.: +90 322 359 97 10 - 352 13 79

Fax: +90 322 359 13 23
E-mail: isiklar@isiklarelektrik.com

Diğer servis adreslerini şurada bulabilirsiniz:
www.bosch-pt.com/serviceaddresses

Tasfiye

Çalışma tezgahı, aksesuar ve ambalaj malzemesi çevre dostu yeniden kazanım merkezine yollanmalıdır.

Polski

Wskazówki dotyczące bezpieczeństwa

Ogólne wskazówki dotyczące bezpieczeństwa



Należy w całości przeczytać wskazówki bezpieczeństwa oraz instrukcje, które zostały dostarczone razem ze stołem roboczym lub elektronarzędziem, przeznaczonym do za-

montowania na nim. Nieprzestrzeganie wskazówek dotyczących bezpieczeństwa i zaleceń może doprowadzić do porażenia prądem elektrycznym, pożaru i/lub poważnych obrażeń ciała.

Wskazówki dotyczące bezpieczeństwa pracy ze stołami roboczymi

- ▶ **Przed przystąpieniem do zmiany nastaw lub wymianą osprzętu należy wyjąć wtyczkę z gniazda sieciowego i/ lub wyjąć akumulator z elektronarzędzia.** Przypadkowe uruchomienie elektronarzędzia stanowi przyczynę wielu wypadków.
- ▶ **Zmontować prawidłowo stół przed zamontowaniem do niego elektronarzędzia.** Prawidłowy montaż ma istotne znaczenie dla stabilności stołu i zapobiega jego awarii.
- ▶ **Przed rozpoczęciem użytkowania elektronarzędzia, należy je dobrze zamocować na stole roboczym.** Przesunięcie się elektronarzędzia na stole roboczym może spowodować utratę kontroli.
- ▶ **Stół roboczy należy ustawiać na stabilnej, równej i poziomej powierzchni.** Jeżeli stół roboczy daje się przesuwać lub chwieje się, nie ma możliwości równomiernego i bezpiecznego prowadzenia obrabianego elementu.
- ▶ **Nie należy przeciągać stołu roboczego, nie należy go też stosować w charakterze drabiny, pomostu lub rusztowania.** Przeciąganie stołu lub stawianie na nim może spowodować, że jego punkt ciężkości znajdzie się wyżej i stół się przewróci.
- ▶ **Obrabianego elementu nie należy naprowadzać na tarczę z użyciem siły.** Jeżeli podczas pracy z elektronarzędziem wywierana będzie zbyt duża siła nacisku, stół roboczy może się przewrócić.

- ▶ **Przed przystąpieniem do pracy należy skontrolować, czy wszystkie śruby i elementy łączące są dostatecznie mocno dokręcone.** Luźne połączenia mogą spowodować brak stabilności i prowadzić do niedokładnych cięć.
- ▶ **Upewnić się, że długie i ciężkie elementy nie spowodują zachwiania równowagi stołu.** Wystające części długich i ciężkich elementów należy podeprzeć.
- ▶ **Podczas składania lub rozkładania stołu należy trzymać palce z dala od przegubów.** Istnieje niebezpieczeństwo zmiążdżenia palców.

Symbole

Następujące symbole mogą okazać się ważne dla pracy ze stołem roboczym. Proszę zapamiętać te symbole i ich znaczenia. Dzięki właściwej interpretacji symboli można lepiej i bezpieczniej użytkować stół roboczy.

Symbole i ich znaczenie



Maksymalne obciążenie (elektronarzędzie + obrabiany element) stołu roboczego wynosi **100 kg**.

Opis urządzenia i jego zastosowania

Użycie zgodne z przeznaczeniem

Stół roboczy jest przeznaczony do pracy z następującymi piłami stacjonarnymi Bosch (stan: **2021.08**):

- GTS 10 XC (3 601 L30 4..)

Stół roboczy wraz z elektronarzędziem jest przeznaczony do przycinania na długość desek i profili.

Przedstawione graficznie komponenty

Numeracja przedstawionych komponentów odnosi się do schematów, znajdujących się na stronach graficznych, umieszczonych na początku niniejszej instrukcji.

- (1) Dźwignia odblokowująca
- (2) Rama podstawowa
- (3) Noga stołu roboczego
- (4) Zestaw montażowy
- (5) Zestaw montażowy „Elektronarzędzie”

Dane techniczne

Stół roboczy	GTA 6000	
Numer katalogowy		3 601 M24 10.
Wymiary ramy podstawowej	mm	670 x 750
Wysokość stołu roboczego	mm	602
Maks. obciążenie (elektronarzędzie + obrabiany element)	kg	100
Waga zgodnie z EPTA-Procedure 01:2014	kg	12,5

Montaż

Zakres dostawy



Należy zwrócić uwagę na rysunek przedstawiający zakres dostawy, umieszczony na początku instrukcji obsługi.

Przed przystąpieniem do montażu stołu roboczego należy skontrolować, czy dostarczone zostały wszystkie wymienione poniżej elementy:

- Rama podstawowa **(2)**
- Nogi stołu roboczego **(3)** (4 szt.)
- Zestaw montażowy **(4)**, zawartość: śruby krzyżakowe M8 x 45 (4 szt.), nakrętki zabezpieczające M8 (4 szt.)
- Zestaw montażowy **(5)**, zawartość: śruby sześciokątne M8 x 75 (4 szt.), podkładki M8/18 mm (8 szt.), nakrętki M8 (4 szt.)

Narzędzia potrzebne do montażu, a niewchodzące w zakres dostawy:

- Śrubokręt krzyżakowy
- Klucz płaski (13 mm)

Montaż stołu roboczego (zob. rys. A1–A2)

Ostrożnie rozpakować dostarczone elementy.

Usunąć wszystkie materiały pakunkowe.

- Złożoną ramę podstawową **(2)** położyć płasko na podłożu.
- Pociągnąć ramę podstawową **(2)** do góry, trzymając za dźwignię zwalniającą blokadę **(1)**. Podczas ciągnięcia w górę dźwignię zwalniającą blokadę należy puścić, aby stół roboczy zablokował się.
- Nogi stołu roboczego **(3)** włożyć w czworokątne rury ramy podstawowej **(2)** na tyle, aby otwory montażowe znalazły się w jednej linii.
- Nogi stołu roboczego skręcić z ramą podstawową, stosując do tego celu śruby i nakrętki załączone w zestawie elementów mocujących **(4)**.

Zamocowanie elektronarzędzia (zob. rys. B)

- Wypośrodkować elektronarzędzie na ramie podstawowej **(2)**.
- Za pomocą zestawu montażowego **(5)** zamocować elektronarzędzie na ramie podstawowej.

Praca

Wskazówki dotyczące pracy

Należy zawsze mocno przytrzymywać obrabiany element, a w szczególności jego dłuższą lub cięższą część. Po przecięciu obrabianego elementu, jego punkt ciężkości może się zmienić w niekorzystny sposób i spowodować przewrócenie stołu roboczego.

Nie należy przeciągać stołu roboczego. Należy przy tym zwrócić uwagę na maksymalne obciążenie stołu roboczego.

Transport

- ▶ **Nie wolno składać ani rozkładać stołu roboczego z zamontowanym na nim elektronarzędziem.**

Przed transportem stół roboczy należy złożyć.

- Zdjąć elektronarzędzie.
- Pociągnąć dźwignię zwalniającą blokadę (1) do góry, a następnie złożyć stół roboczy.

Konserwacja i serwis

Obsługa klienta oraz doradztwo dotyczące użytkowania

Ze wszystkimi pytaniami, dotyczącymi naprawy i konserwacji nabytego produktu oraz dostępu do części zamiennych, prosimy zwracać się do punktów obsługi klienta. Rysunki techniczne oraz informacje o częściach zamiennych można znaleźć pod adresem: www.bosch-pt.com

Nasz zespół doradztwa dotyczącego użytkowania odpowie na wszystkie pytania związane z produktami firmy Bosch oraz ich osprzętem.

Przy wszystkich zgłoszeniach oraz zamówieniach części zamiennych konieczne jest podanie 10-cyfrowego numeru katalogowego, znajdującego się na tabliczce znamionowej produktu.

Polska

Robert Bosch Sp. z o.o.

Serwis Elektronarzędzi

Ul. Jutrzenki 102/104

02-230 Warszawa

Na www.serwisbosch.com znajdą Państwo wszystkie szczegóły dotyczące usług serwisowych online.

Tel.: 22 7154450

Faks: 22 7154440

E-Mail: bsc@pl.bosch.com

www.bosch-pt.pl

Pozostałe adresy serwisów znajdują się na stronie:

www.bosch-pt.com/serviceaddresses

Utylizacja odpadów

Stoły robocze, osprzęt i opakowania należy doprowadzić do ponownego przetworzenia zgodnie z obowiązującymi przepisami ochrony środowiska.

Čeština

Bezpečnostní upozornění

Všeobecná bezpečnostní upozornění



Přečtěte si veškeré varovné pokyny a instrukce přiložené k pracovnímu stolu nebo namontovanému elektrickému nářadí.

Nedodržování bezpečnostních upozornění a pokynů může mít za následek úraz elektrickým proudem, požár a/nebo těžká poranění.

Bezpečnostní upozornění pro pracovní stoly

- ▶ **Před nastavováním nářadí nebo výměnou příslušenství vytáhněte síťovou zástrčku ze zásuvky a/nebo vyjměte z elektronářadí akumulátor.** Neúmyslné spuštění elektronářadí může být příčinou úrazů.
- ▶ **Dříve než namontujete elektronářadí, smontujte správně pracovní stůl.** Bezchybné smontování je důležité, aby se zamezilo riziku zhroutilí.
- ▶ **Upevněte elektronářadí bezpečně na pracovní stůl, než ho budete používat.** Sesmeknutí elektronářadí na pracovním stole může vést ke ztrátě kontroly.
- ▶ **Pracovní stůl postavte na pevnou, rovnou a vodorovnou plochu.** Pokud se může pracovní stůl sesmeknout nebo viklat, nelze obrobek rovnoměrně a spolehlivě vést.
- ▶ **Pracovní stůl nepřetěžujte a nepoužívejte ho jako žebřík nebo podstavec.** Přetížení nebo stání na pracovním stole může vést k tomu, že se těžší část pracovního stolu přesune nahoru a stůl se převrátí.
- ▶ **Netlačte obrobek do pilového kotouče násilím.** Bude-li při používání elektronářadí působit příliš velký tlak, může se pracovní stůl převrátit.
- ▶ **Dbejte na to, aby byly při práci veškeré šrouby a spojovací prvky pevně utažené.** Uvolněné spoje mohou vést k nestabilitě a k nepřesnému řezání.
- ▶ **Zajistěte, aby dlouhé a těžké obrobky nenarušily rovnováhu pracovního stolu.** Dlouhé a těžké obrobky se musí na volném konci podložit nebo podepřít.
- ▶ **Při zasouvání nebo vysouvání pracovního stolu nedávejte prsty do blízkosti kloubů.** Mohlo by dojít k přiskřípnutí prstů.

Symboły

Následující symboly mohou mít význam pro používání pracovního stolu. Zapamatujte si prosím symboly a jejich význam. Správná interpretace symbolů vám pomůže pracovní stůl lépe a bezpečněji používat.

Symbole a jejich význam

Maximální nosnost (elektrické nářadí + obrobek) pracovního stolu činí **100 kg**.

Popis výrobku a výkonu**Použití v souladu s určeným účelem**

Pracovní stůl je určený pro upevnění následujících stacionárních pil Bosch (stav **2021.08**):

- GTS 10 XC (3 601 L30 4..)

Společně s elektronářadím je pracovní stůl určený ke zkracování prken a profilů.

Zobrazené součásti

Číslování zobrazených komponent se vztahuje k vyobrazení na stranách s obrázky na začátku návodu.

- (1) Odjišťovací páčka
- (2) Základní rám
- (3) Noha pracovního stolu
- (4) Upevňovací sada
- (5) Upevňovací sada pro elektrické nářadí

Technické údaje

Pracovní stůl	GTA 6000	
Číslo zboží		3 601 M24 10.
Rozměry základního rámu	mm	670 × 750
Výška pracovního stolu	mm	602
Max. nosnost (elektrické nářadí + obrobek)	kg	100
Hmotnost podle EPTA-Procedure 01:2014	kg	12,5

Montáž**Obsah dodávky**

Podívejte se na zobrazení obsahu dodávky na začátku návodu k obsluze.

Před montáží pracovního stolu zkontrolujte, zda jste obdrželi všechny níže uvedené díly:

- Základní rám **(2)**
- Nohy pracovního stolu **(3)** (4 ks)
- Upevňovací sada **(4)** obsahující: šrouby s křížovou drážkou M8 × 45 (4 ks), pojistné matice M8 (4 ks)
- Upevňovací sada **(5)** obsahující: šrouby s šestihrannou hlavou M8 × 75 (4 ks),

podložky M8/18 mm (8 ks),
matice M8 (4 ks)

Nářadí, které je zapotřebí nad rámec dodávky:

- Křížový šroubovák
- Klíč na šrouby (13 mm)

Montáž pracovního stolu (viz obrázky A1–A2)

Vyjměte všechny dodané díly opatrně z obalu. Odstraňte veškerý obalový materiál.

- Složený základní rám **(2)** položte naplocho na zem.
- Základní rám **(2)** vytáhněte pomocí odjišťovacích páček **(1)** nahoru. Během vytahování nahoru odjišťovací páčky pusťte, aby pracovní stůl mohl zaskočit.
- Zasuňte nohy pracovního stolu **(3)** do čtyřhranných trubek základního rámu **(2)** natolik, aby lícovaly montážní otvory.
- Sešroubujte nohy pracovního stolu a základní rám pomocí šroubů a matic z upevňovací sady **(4)**.

Upevnění elektrického nářadí (viz obrázek B)

- Elektrické nářadí na základním rámu vycentrujte **(2)**.
- Upevněte elektrické nářadí na základním rámu pomocí upevňovací sady **(5)**.

Provoz**Pracovní pokyny**

Obrobek držte vždy dobře a pevně, zvláště dlouhé, těžké odřezky. Po proříznutí obrobku se může těžiště tak nevýhodně přemístit, že se pracovní stůl převrhne. Pracovní stůl nepřetěžujte. Vždy dbejte na maximální nosnost pracovního stolu.

Přeprava

- **Při skládání nebo rozkládání pracovního stolu nesmí být na pracovním stole elektronářadí.**

Pro přepravu můžete pracovní stůl složit.

- Demontujte elektrické nářadí.
- Odjišťovací páčky **(1)** zatáhněte nahoru a složte pracovní stůl.

Údržba a servis**Zákaznická služba a poradenství ohledně použití**

Zákaznická služba zodpoví vaše dotazy k opravě a údržbě vašeho výrobku a též k náhradním dílům. Rozkladové výkresy a informace o náhradních dílech najdete také na:

www.bosch-pt.com

V případě dotazů k našim výrobkům a příslušenství vám ochotně pomůže poradenský tým Bosch.

V případě veškerých otázek a objednávek náhradních dílů bezpodmínečně uveďte 10místné věcné číslo podle typového štítku výrobku.

Czech Republic

Robert Bosch odbytová s.r.o.

Bosch Service Center PT

K Vápence 1621/16

692 01 Mikulov

Na www.bosch-pt.cz si môžete objednať opravu Vašeho stroje nebo náhradní díly online.

Tel.: +420 519 305700

Fax: +420 519 305705

E-Mail: servis.naradi@cz.bosch.com

www.bosch-pt.cz

Další adresy servisů najdete na:

www.bosch-pt.com/serviceaddresses

Likvidace

Pracovní stoly, příslušenství a obaly odevzdejte k ekologické recyklaci.

Slovenčina

Bezpečnostné pokyny

Všeobecné bezpečnostné upozornenia**Prečítajte si všetky varovné upozornenia a pokyny priložené k pracovnému stolu alebo montovanému elektrickému náradíu.**

Nedodržanie bezpečnostných upozornení a pokynov môže zapríčiniť úraz elektrickým prúdom, požiar a/alebo ťažké poranenia.

Bezpečnostné upozornenia pre pracovné stoly

- ▶ **Pred vykonávaním nastavení na náradí alebo výmenou príslušenstva vyťahnite zástrčku zo zásuvky a/alebo vyberte akumulátor z elektrického náradia.** Neúmyselné spustenie elektrického náradia býva zdrojom viacerých druhov úrazov.
- ▶ **Prv než namontujete elektrické náradie, zostavte správne pracovný stól.** Bezchybné zmontovanie je dôležité preto, aby sa zabránilo nebezpečenstvu zrútenia.
- ▶ **Pred použitím elektrického náradia bezpečne upevnite na pracovný stól.** Zošmyknutie elektrického náradia na pracovnom stole môže zapríčiniť stratu kontroly nad náradím.
- ▶ **Pracovný stól postavte na pevnú, rovnú a vodorovnú plochu.** Keby sa pracovný stól šmykal alebo kýval, obrobok by sa nedal rovnomerne a spoľahlivo viesť.
- ▶ **Nepreťažte pracovný stól a nepoužívajte ho ako rebrik alebo lešenie.** Preťaženie pracovného stola alebo postavenie sa naň môže spôsobiť to, že sa ťažisko pracovného stola presunie smerom hore a stól sa prevráti.
- ▶ **Obrobok nevrážajte silou do pílového kotúča.** Keby ste používali pri práci s týmto elektrickým náradím príliš veľkú silu, pracovný stól by sa mohol prevrhnúť.

- ▶ **Dbajte na to, aby boli pri práci všetky skrutky a spájacie prvky pevne utiahnuté.** Uvoľnené spoje môžu mať za následok nestabilitu a viesť k nepresným výsledkom rezania.
- ▶ **Zabezpečte, aby dlhé a ťažké obrobky nevyviedli pracovný stól z rovnováhy.** Dlhé a ťažké obrobky musia byť na voľnom konci podložené alebo podopreté.
- ▶ **Keď pracovný stól prisúvate k sebe alebo odťahujete od seba, nedávajte prsty do blízkosti kĺbov.** Mohli by vám pomliaždiť prsty.

Symbody

Nasledujúce symbody môžu byť pre používanie vášho pracovného stola dôležité. Zapamätajte si tieto symbody a ich významy. Správna interpretácia týchto symbolov vám bude pomáhať používať tento pracovný stól lepšie a bezpečnejšie.

Symbody a ich významMaximálna nosnosť (elektrické náradie + obrobok) pracovného stola je **100 kg**.

Opis výrobku a výkonu

Používanie v súlade s určenímPracovný stól je určený na to, aby sa naň namontovali nasledujúce stacionárne píly Bosch (stav **2021.08**):

- GTS 10 XC (3 601 L30 4..)

Spolu s príslušným ručným elektrickým náradím je tento pracovný stól určený na skracovanie dosák a profilového materiálu.

Vyobrazené komponenty

Číslovanie vyobrazených komponentov sa vzťahuje na vyobrazenia na grafických stranách na začiatku návodu.

- (1) Uvoľňovacia páčka
- (2) Základný rám
- (3) Noha pracovného stola
- (4) Upevňovacia súprava
- (5) Upevňovacia súprava pre elektrické náradie

Technické údaje

Pracovný stól	GTA 6000	
Vecné číslo	3 601 M24 10.	
Rozmery základného rámu	mm	670 × 750
Výška pracovného stola	mm	602
Max. nosnosť (elektrické náradie + obrobok)	kg	100
Hmotnosť podľa EPTA-Procedure 01:2014	kg	12,5

Montáž

Obsah dodávky (základná výbava)



Pozrite si na to znázornenie rozsahu dodávky na začiatku návodu na obsluhu.

Pred montážou pracovného stola prekontrolujte, či boli dodané všetky dole uvedené súčiastky:

- Základný rám (2)
- Nohy pracovného stola (3) (4 kusy)
- Upevňovacia súprava (4) obsahujúca: skrutky s križovou drážkou M8 × 45 (4 kusy), poistné matice M8 (4 kusy).
- Upevňovacia súprava (5) obsahujúca: skrutky so šesťhrannou hlavou M8 × 75 (4 kusy), podložky M8/18 mm (8 kusov), matice M8 (4 kusy).

Dodatočné náradie potrebné k základnej výbave:

- Križový skrutkovač
- Kľúč na skrutky (13 mm)

Montáž pracovného stola (pozri obrázky A1–A2)

Opatrne vyberte z obalu všetky dodané diely. Odstráňte všetok obalový materiál.

- Položte zložený základný rám (2) naplocho na zem.
- Ťahajte základný rám (2) za uvoľňovacie páčky (1) smerom hore. Počas ťahania hore uvoľnite uvoľňovacie páčky, aby sa mohol pracovný stôl zaistiť.
- Zasuňte nohy pracovného stola (3) do štvorhrannej rúry základného rámu (2) tak, aby montážne otvory lícovali.
- Zoskrutkujte nohy pracovného stola a základný rám skrutkami a maticami upevňovacej súpravy (4).

Upevnenie elektrického náradia (pozri obrázok B)

- Vycentrujte elektrické náradie na základnom ráme (2).
- Upevnite elektrické náradie pomocou upevňovacej súpravy (5) na základnom ráme.

Prevádzka

Upozornenia týkajúce sa prác

Obrobok vždy dobre držte (upevnite), najmä na dlhších a ťažších koncoch. Po odrezaní obrobku sa môže ťažisko presunúť do takej nepriaznivej polohy, že sa pracovný stôl prevráti.

Pracovný stôl nepreťažujte. Majte vždy na pamäti maximálnu nosnosť pracovného stola.

Preprava

- ▶ Keď pracovný stôl prisúvate k sebe alebo od seba, elektrické náradie nesmie byť na ňom namontované.

Pred prepravou môžete pracovný stôl sklopiť.

- Odoberte elektrické náradie.
- Potiahnite uvoľňovacie páčky (1) smerom hore a pracovný stôl zložte.

Údržba a servis

Zákaznícka služba a poradenstvo ohľadom použitia

Servisné stredisko Vám odpovie na otázky týkajúce sa opravy a údržby Vášho produktu ako aj náhradných dielov. Rozkladové výkresy a informácie o náhradných dieloch nájdete tiež na: **www.bosch-pt.com**

V prípade otázok týkajúcich sa našich výrobkov a príslušenstva Vám ochotne pomôže poradenský tím Bosch.

V prípade akýchkoľvek otázok a objednávok náhradných dielov uvádzajte bezpodmienečne 10-miestne vecné číslo uvedené na typovom štítku výrobku.

Slovensko

Na www.bosch-pt.sk si môžete objednať opravu vášho stroja alebo náhradné diely online.

Tel.: +421 2 48 703 800

Fax: +421 2 48 703 801

E-Mail: servis.naradia@sk.bosch.com

www.bosch-pt.sk

Ďalšie adresy servisov nájdete na:

www.bosch-pt.com/serviceaddresses

Likvidácia

Pracovné stoly, príslušenstvo a obal treba odovzdať na recykliáciu v súlade s ochranou životného prostredia.

Magyar

Biztonsági tájékoztató

Általános biztonsági előírások



Olvassa el a munkaasztalhoz vagy az arra felszerelésre kerülő elektromos kéziszerszámhoz mellékelt valamennyi figyelmeztető megjegyzést és előírást. A biztonsági előírások és utasítások betartásának elmulasztása áramütéshez, tűzhöz és/vagy súlyos sérülésekhez vezethet.

Biztonsági előírások a munkaasztalokhoz

- ▶ **Húzza ki a csatlakozó dugót a dugaszolóaljzatból, és/vagy vegye ki az akkumulátort az elektromos kéziszerszámából, mielőtt az elektromos kéziszerszámon beállítási munkákat végez, vagy tartozékokat cserél.** Az elektromos kéziszerszámok akaratlan elindítása baleseteket okozhat.

- ▶ **Szerelje teljesen és helyesen össze a munkaasztalt, mielőtt felszerelné rá az elektromos kéziszerszámot.** A helyes összeszerelés igen fontos, hogy elkerülje az összedőlési veszélyt.
- ▶ **Biztonságosan rögzítse az elektromos kéziszerszámot a munkaasztalra, mielőtt használatba venné.** Ha az elektromos kéziszerszám elcsúszik a munkaasztalon, ez ahhoz vezethet, hogy a kezelő elveszíti az uralmát az elektromos kéziszerszám felett.
- ▶ **A munkaasztalt egy szilárd, sík és vízszintes felületen rögzítse.** Ha a munkaasztal elcsúszhat, vagy billeghet, a munkadarabot nem lehet egyenletesen és biztonságosan vezetni.
- ▶ **Ne terhelje túl a munkaasztalt és ne használja azt sem létraként, sem állványként.** A munkaasztal túlterhelése, vagy a munkaasztalra való felállás ahhoz vezethet, hogy a munkaasztal súlypontja magasabbra kerül és a munkaasztal felbillen.
- ▶ **Ne erőltesse a munkadarabot a fűrészlapba.** Ha az elektromos kéziszerszám használata közben a kezelő túl erős nyomást alkalmaz, a munkaasztal felbillenhet.
- ▶ **Ügyeljen arra, hogy a munka során minden csavar és minden összekötő elem szorosan meg legyen húzva.** Laza összeköttetések instabilitásokhoz és pontatlan fűrészelési folyamatokhoz vezethetnek.
- ▶ **Gondoskodjon arról, hogy a hosszú vagy nehéz munkadarabok ne tudják kibillenteni a munkaasztalt az egyensúlyi helyzetéből.** A hosszú és nehéz munkadarabok szabad végét alá kell támasztani.
- ▶ **Ne tegye az ujjait a munkaasztal összetolásakor vagy széthúzásakor a csuklók közelébe.** Ellenkező esetben becsípheti az ujjait.

Jelképes ábrák

A következő szimbólumoknak komoly jelentőségük lehet az Ön munkaasztalának használata során. Jegyezze meg ezeket a szimbólumokat és jelentésüket. A szimbólumok helyes interpretálása segítségére lehet a munkaasztal jobb és biztonságosabb használatában.

Szimbólumok és magyarázatuk



A munkaasztal maximális teherbírása (elektromos kéziszerszám + megmunkálásra kerülő munkadarab) **100 kg**.

A termék és a teljesítmény leírása

Rendeltetésszerű használat

A munkaasztal a következő, Bosch gyártmányú, rögzített helyzetben üzemeltethető fűrészek felfogására szolgál (állapot: **2021.08**):

- GTS 10 XC (3 601 L30 4..)

A munkaasztal az elektromos kéziszerszámmal együtt lapok és profilok hosszának lerövidítésére szolgál.

Az ábrázolásra kerülő komponensek

Az ábrázolt alkatrészek sorszámozása megfelel az ábráknak az Üzemeltetési utasítás elején lévő, ábrákat tartalmazó oldalon.

- (1) Reteszelés feloldó kar
- (2) Alapkeret
- (3) Munkaasztal láb
- (4) Rögzítőkészlet
- (5) Elektromos kéziszerszám rögzítőkészlet

Műszaki adatok

Munkaasztal	GTA 6000	
Rendelési szám	3 601 M24 10.	
Az alapkeret méretei	mm	670 x 750
Munkaasztal magassága	mm	602
Max. teherbírás (elektromos kéziszerszám + megmunkálásra kerülő munkadarab)	kg	100
Súly az „EPTA-Procedure 01:2014” (2014/01 EPTA-eljárás) szerint	kg	12,5

Összeszerelés

Szállítmány tartalma



Vegye figyelembe a szállítmány terjedelmének bemutatását a Kezelési Útmutató elején.

A munkaasztal összeszerelése előtt ellenőrizze, hogy az asztallal együtt az alábbiakban felsorolt valamennyi alkatrész is kiszállításra került-e:

- Alapkeret **(2)**
- Munkaasztal lábak **(3)** (4 darab)
- Rögzítő készlet **(4)** a következő elemekből: Kereszthornyos csavarok M8 x 45 (4 darab), Biztosító anyák M8 (4 darab)
- Rögzítő készlet **(5)** a következő elemekből: Hatlapfejű csavarok M8 x 75 (4 darab), Alátétek M8/18 mm (8 darab), Anyák M8 (4 darab)

A szállítmány tartalmán felül szükséges szerszámok:

- Csillagfejű csavarhúzó
- Csavarkulcs (13 mm)

A munkaasztal felszerelése (lásd a A1–A2 ábrát)

Óvatosan vegye ki a fűrészszel szállított valamennyi alkatrészt a csomagból.

Távolítsa el valamennyi csomagolóanyagot.

- Fektesse le laposan az összehajtott **(2)** alapkeretet a padlóra.
- Húzza fel a **(2)** alapkeretet a **(1)** reteszelés feloldó karoknál fogva.
A felhúzás közben engedje el a reteszelés feloldó karokat, hogy a munkaszal bepattanhasson a megfelelő helyzetbe.
- Dugja bele annyira a munkaszal **(3)** lábait a **(2)** alapkeret négyszögletű csöveibe, hogy a szerelőfuratok egybeessenek.
- Csavarozza hozzá a **(4)** rögzítőkészlet csavarjaival és anyáival a munkaszal lábait az alapkerethez.

Az elektromos kéziszerszám rögzítése (lásd a B ábrát)

- Központozza az elektromos kéziszerszámot a **(2)** alapkereten.
- Rögzítse az elektromos kéziszerszámot a **(5)** rögzítőkészlettel az alapkeretre.

Üzemeltetés

Munkavégzési tanácsok

Mindig tartsa jól fogva a munkadarabot, főleg a hosszabb, nehezebb részt. A munkadarab átvágása után a súlypont annyira hátrányos módon is eltolódhat, hogy a munkaszal felbillenhet.

Ne terhelje túl a munkaszalzt. Mindig vegye figyelembe a munkaszalzt maximális teherbírását.

Szállítás

► **A munkaszalzt összehajtásakor vagy szétnyitásakor az elektromos kéziszerszámok nem szabad felszerelve lennie a munkaszalztalra.**

A munkaszalzt a szállításhoz össze lehet hajtani.

- Távolítsa el az elektromos kéziszerszámot.
- Húzza felfelé a **(1)** reteszelés feloldó karokat és hajtja össze a munkaszalzt.

Karbantartás és szerviz

Vevőszolgálat és alkalmazási tanácsadás

A vevőszolgálat a terméke javításával és karbantartásával, valamint a pótalkatrészekkel kapcsolatos kérdésekre szívesen válaszol. A pótalkatrészekkel kapcsolatos robbantott ábrák és egyéb információk a következő címen találhatóak:

www.bosch-pt.com

A Bosch Alkalmazási Tanácsadó Team a termékeinkkel és azok tartozékaival kapcsolatos kérdésekben szívesen nyújt segítséget.

Ha kérdései vannak vagy pótalkatrészeket szeretne rendelni, okvetlenül adja meg a termék típusábláján található 10-jegyű cikkszámot.

Magyarország

Robert Bosch Kft.

1103 Budapest

Gyömrői út. 120.

A www.bosch-pt.hu oldalon online megrendelheti készülékének javítását.

Tel.: +36 1 879 8502

Fax: +36 1 879 8505

info.bsc@hu.bosch.com

www.bosch-pt.hu

További szerviz-címek itt találhatóak:

www.bosch-pt.com/serviceaddresses

Eltávolítás

A munkaszalokat, a tartozékokat és a csomagolást a környezetvédelmi szempontoknak megfelelően kell újrafelhasználásra előkészíteni.

Русский

Только для стран Евразийского экономического союза (Таможенного союза)

Дата изготовления указана на последней странице обложки Руководства.

Контактная информация относительно импортера содержится на упаковке.

Транспортировка

- категорически не допускается падение и любые механические воздействия на упаковку при транспортировке
- при разгрузке/погрузке не допускается использование любого вида техники, работающей по принципу зажима упаковки
- подробные требования к условиям транспортировки смотрите в ГОСТ 15150-69 (Условие 5)

Хранение

- необходимо хранить в сухом месте
- необходимо хранить вдали от источников повышенных температур и воздействия солнечных лучей
- при хранении необходимо избегать резкого перепада температур
- подробные требования к условиям хранения смотрите в ГОСТ 15150 (Условие 1)

Указания по технике безопасности

Общие указания по технике безопасности



Прочитайте в документации, приложенной к верстаку и монтируемому на него электроинструменту, все инструкции и предупредительные указания.

Несоблюдение указаний по технике безопасности и инструкций может привести к поражению электрическим током, пожару и/или тяжелым травмам.

Указания по технике безопасности для верстаков

- ▶ **Перед настройкой электроинструмента или замены его комплектующих деталей обязательно следует вынуть вилку питающего кабеля из сетевой розетки и/или извлечь аккумулятор из электроинструмента.** Случайный запуск электроинструмента является причиной многих несчастных случаев.
- ▶ **Правильно установите верстак перед монтажом электроинструмента.** Безупречная установка очень важна для предотвращения опасности его падения.
- ▶ **Надежно закрепите электроинструмент на верстаке, прежде чем начинать работать с ним.** Скольжение электроинструмента на верстаке может привести к потере контроля над ним.
- ▶ **Устанавливайте верстак на прочной и ровной горизонтальной поверхности.** При скольжении или шатании верстака невозможно равномерно и уверенно обрабатывать заготовку.
- ▶ **Не перегружайте верстак и не используйте его в качестве лестницы или подмостков.** Перегрузка или стояние на верстаке могут привести к тому, что его центр тяжести переместится вверх и верстак опрокинется.
- ▶ **Не загоняйте заготовку с силой на пильный диск.** Если при использовании электроинструмента Вы с большой силой нажимаете на него, верстак может опрокинуться.
- ▶ **Следите за тем, чтобы во время работы все без исключения болты и соединительные элементы были крепко затянуты.** Ослабленные соединения могут привести к неустойчивости и неточному распилу.
- ▶ **Убедитесь в том, что длинные и тяжелые заготовки не приведут к нарушению равновесия верстака.** Длинные и тяжелые заготовки нужно подпереть или подложить что-нибудь под них.
- ▶ **При складывании и раскладывании верстака берегите не допускайте контакта пальцев с шарнирами.** Возможно защемление пальцев.

Символы

Следующие символы могут быть важны при эксплуатации верстака. Запомните, пожалуйста, эти символы и их зна-

чение. Правильная интерпретация символов поможет вам лучше и надежней использовать верстак.

Символы и их значение



Максимальная несущая способность верстака (электроинструмент + заготовка) составляет **100 кг**.

Описание продукта и услуг

Применение по назначению

Верстак предназначен для закрепления на нем следующих стационарных пил Bosch (по состоянию на **2021.08**):

– GTS 10 XC (3 601 L30 4..)

Вместе с электроинструментом верстак предназначен для обрезки досок и профилей.

Изображенные составные части

Нумерация изображенных компонентов выполнена по рисункам на страницах с изображением в начале руководства.

- (1) Рычаг разблокировки
- (2) Опорная рама
- (3) Ножка верстака
- (4) Набор крепежных деталей
- (5) Крепежный набор «Электроинструмент»

Технические данные

Рабочий стол	GTA 6000	
Товарный номер	3 601 M24 10.	
Размеры опорной рамы	мм	670 x 750
Высота верстака	мм	602
Макс. нагрузочная способность (электроинструмент + заготовка)	кг	100
Масса согласно EPTA-Procedure 01:2014	кг	12,5

Сборка

Комплект поставки



Обратите внимание на описание комплекта поставки в начале руководства по эксплуатации.

Перед монтажом верстака проверьте, все ли детали, приведенные в списке, имеются в наличии:

- Опорная рама **(2)**
- Ножки верстака **(3)** (4 шт.)

- Крепежный комплект **(4)**, состоящий из: винтов с крестообразным шлицем М8 х 45 (4 шт.), стопорных гаек М8 (4 шт.)
- Крепежный комплект **(5)**, состоящий из: болтов с шестигранной головкой М8 х 75 (4 шт.), подкладных шайб М8/18 мм (8 шт.), гаек М8 (4 шт.)

Инструменты, необходимые дополнительно к комплекту поставки:

- Крестообразная отвертка
- Гаечный ключ (13 мм)

Сборка верстака (см. рис. А1–А2)

Осторожно распакуйте все поставленные части. Удалите весь упаковочный материал.

- Положите сложенную опорную раму **(2)** на пол.
- Выдвиньте опорную раму **(2)** вверх за рычаги разблокировки **(1)**. Отпустите рычаг разблокировки, потянув его вверх, чтобы верстак зафиксировался на месте.
- Вставьте ножки верстака **(3)** в квадратные трубы опорной рамы **(2)** таким образом, чтобы монтажные отверстия совпали друг с другом.
- Соедините ножки верстака и опорную раму с помощью винтов и гаек из крепежного комплекта **(4)**.

Закрепление электроинструмента (см. рис. В)

- Выровняйте электроинструмент по центру на опорной раме **(2)**.
- Зафиксируйте электроинструмент на опорной раме с помощью набора крепежных деталей **(5)**.

Работа с инструментом

Указания по применению

Всегда хорошо придерживайте заготовку, особенно ее длинный, более тяжелый участок. После отрезания заготовки центр тяжести может сместиться настолько неудачно, что верстак может опрокинуться.

Не перегружайте верстак. Всегда учитывайте максимальную несущую способность верстака.

Транспортировка

- ▶ При складывании и раскладывании верстака электроинструмент не должен быть смонтирован на верстаке.

Перед транспортировкой вы можете сложить верстак.

- Снимите электроинструмент.
- Потяните вверх за рычаг разблокировки **(1)** и сложите верстак.

Техобслуживание и сервис

Сервис и консультирование по вопросам применения

Сервисный отдел ответит на все Ваши вопросы по ремонту и обслуживанию Вашего продукта, а также по запчастям. Изображения с пространственным разделением делателей и информации по запчастям можно посмотреть также по адресу: www.bosch-pt.com

Коллектив сотрудников Bosch, предоставляющий консультации на предмет использования продукции, с удовольствием ответит на все Ваши вопросы относительно нашей продукции и ее принадлежности.

Пожалуйста, во всех запросах и заказах запчастей обязательно указывайте 10-значный товарный номер по заводской табличке изделия.

Для региона: Россия, Беларусь, Казахстан, Украина

Гарантийное обслуживание и ремонт электроинструмента, с соблюдением требований и норм изготовителя производятся на территории всех стран только в фирменных или авторизованных сервисных центрах «Роберт Бош». ПРЕДУПРЕЖДЕНИЕ! Использование контрафактной продукции опасно в эксплуатации, может привести к ущербу для Вашего здоровья. Изготовление и распространение контрафактной продукции преследуется по Закону в административном и уголовном порядке.

Россия

Уполномоченная изготовителем организация:
ООО «Роберт Бош» Вашутинское шоссе, вл. 24
141400, г. Химки, Московская обл.
Тел.: +7 800 100 8007
E-Mail: info.powertools@ru.bosch.com
www.bosch-pt.ru

Дополнительные адреса сервисных центров вы найдете по ссылке:

www.bosch-pt.com/serviceaddresses

Утилизация

Отслужившие свой срок верстаки, принадлежности и упаковку следует сдавать на экологически чистую реку-переработку отходов.

Українська

Вказівки з техніки безпеки

Загальні вказівки з техніки безпеки



Прочитайте всі попередження і вказівки, що додаються до верстака і до електроінструмента, що буде монтуватися на ньому. Невиконання

вказівок з техніки безпеки та інструкцій може призвести

до ураження електричним струмом, пожежі та/або важких серйозних травм.

Вказівки з техніки безпеки для верстаків

- ▶ **Перш, ніж настроювати електроінструмент або міняти приладдя, витягуйте штепсель з розетки та/або виймайте акумуляторну батарею.** Ненавмисне вмикання електроінструментів часто призводить до нещасних випадків.
- ▶ **Перш ніж монтувати електроінструмент, правильно зберіть верстак.** Бездоганий монтаж важливий для запобігання ризику обвалення верстака.
- ▶ **Перш ніж працювати з електроінструментом, надійно закріпіть його на верстаку.** Зсунення електроінструмента на верстаку може призвести до втрати контролю над електроінструментом.
- ▶ **Встановіть верстак на тверду та рівну горизонтальну поверхню.** Якщо верстак совається або хитається, неможливо рівномірно та впевнено вести заготовку.
- ▶ **Не перенавантажуйте верстак і не використовуйте його в якості драбини або риштовання.** Якщо верстак буде перевантажений або Ви вилізете на нього, це може призвести до зміщення його центру ваги угору і перевертання.
- ▶ **Не насаджуйте заготовку із силою на пиляльний диск.** Якщо під час використання з великою силою натискати на електроінструмент, верстак може перекинутися.
- ▶ **Слідкуйте за тим, щоб під час роботи усі гвинти і слючні елементи були міцно затягнуті.** Слабке з'єднання може призводити до нестабільності і неточного розпилювання.
- ▶ **Слідкуйте за тим, щоб довгі і важкі заготовки не призводили до дисбалансу верстака.** Довгі та важкі заготовки потрібно підперти або підкласти що-небудь під них.
- ▶ **При складанні або розкладанні верстака оберігайте пальці від контакту з шарнірами.** Пальці можуть бути затиснуті в шарнірах.

Символи

Нижчеподані символи можуть знадобитися під час користування верстаком. Будь ласка, запам'ятайте ці символи та їх значення. Правильне розуміння символів допоможе Вам правильно та небезпечно користуватися верстаком.

Символи та їхнє значення



Максимальна несна здатність (електроінструмент + заготовка) верстака становить **100 кг**.

Опис продукту і послуг

Використання за призначенням

Верстак призначений для монтажу на ньому таких стаціонарних пилок виробництва Bosch (станом на **2021.08**):

– GTS 10 XC (3 601 L30 4..)

В комплекті з електроінструментом верстак призначений для розкрою дощок і профілів.

Зображені компоненти

Нумерація зображених компонентів посилається на зображення на сторінках з малюнком на початку інструкції.

- (1) Важіль розблокування
- (2) Опорна рама
- (3) Ніжка верстака
- (4) Монтажний комплект
- (5) Монтажний комплект «Електроінструмент»

Технічні дані

Верстак	GTA 6000	
Товарний номер	3 601 M24 10.	
Розміри опорної рами	мм	670 x 750
Висота верстака	мм	602
Макс. вантажопідйомність (електроінструмент + заготовка)	кг	100
Вага відповідно до EPTA-Procedure 01:2014	кг	12,5

Монтаж

Обсяг поставки



Див. ілюстрацію комплекту поставки на початку інструкції з експлуатації.

Перед монтажем верстака перевірте наявність всіх нижчезазначених деталей:

- Опорна рама **(2)**
- Ніжки верстака **(3)** (4 шт.)
- Монтажний комплект **(4)**, що складається з: шурупів із хрестоподібним шліцом M8 x 45 (4 шт.), стопорних гайок M8 (4 шт.)
- Монтажний комплект **(5)**, що складається з: гвинтів із шестигранною головкою M8 x 75 (4 шт.), підкладних шайб M8/18 мм (8 шт.), гайок M8 (4 шт.)

Інструменти, потрібні додатково до обсягу поставки:

- Хрестоподібна викрутка
- Гайковий ключ (13 мм)

Монтаж верстака (див. мал. А1–А2)

Обережно вийміть всі деталі з упаковки.
Зніміть всю упаковку.

- Покладіть складену опорну раму (2) на підлогу.
- Витягніть опорну раму (2) вгору за допомогою важелів розблокування (1).
Відпустіть важіль розблокування, потягнувши його вгору, щоб робочий стіл зафіксувався.
- Вставте ніжки верстака (3) в квадратні труби опорної рами (2) таким чином, щоб монтажні отвори співпали один з одним.
- З'єднайте ніжки верстака та опорну раму за допомогою гвинтів та гайок із монтажного комплекту (4).

Закріплення електроінструмента (див. мал. В)

- Вирівняйте електроінструмент по центру на опорній рамі (2).
- Прикріпіть електроінструмент до опорної рами за допомогою монтажного комплекту (5).

Робота

Вказівки щодо роботи

Завжди міцно притримуйте заготовку, особливо її довгу, більш важку частину. Після перепилювання заготовки центр ваги може зміститися настільки несприятливо, що верстак може перевернутися.

Не перевантажуйте верстак. Завжди звертайте увагу на макс. несну здатність верстака.

Транспортування

- Під час складання або розсування верстака електроінструмент не повинен бути монтованим на верстаку.

Перед транспортуванням Ви можете скласти верстак.

- Вийміть електроінструмент.
- Потягніть важіль розблокування вгору (1) і складіть робочий стіл разом.

Технічне обслуговування і сервіс

Сервіс і консультації з питань застосування

В сервісній майстерні Ви отримаєте відповідь на Ваші запитання стосовно ремонту і технічного обслуговування Вашого продукту. Малюнки в деталях і інформацію щодо запчастин можна знайти за адресою: www.bosch-pt.com
Команда співробітників Bosch з надання консультацій щодо використання продукції із задоволенням відповідь на Ваші запитання стосовно нашої продукції та приладдя до неї.

При всіх додаткових запитаннях та замовленні запчастин, будь ласка, зазначайте 10-значний номер для замовлення, що стоїть на паспортній табличці продукту.

Гарантійне обслуговування і ремонт електроінструменту здійснюються відповідно до вимог і норм виготовлювача на території всіх країн лише у фірмових або авторизованих сервісних центрах фірми «Роберт Бош». ПОПЕРЕДЖЕННЯ! Використання контрафактної продукції небезпечно в експлуатації і може мати негативні наслідки для здоров'я. Виготовлення і розповсюдження контрафактної продукції переслідується за Законом в адміністративному і кримінальному порядку.

Україна

Бош Сервісний Центр електроінструментів
вул. Крайня 1
02660 Київ 60
Тел.: +380 44 490 2407
Факс: +380 44 512 0591
E-Mail: pt-service@ua.bosch.com
www.bosch-professional.com/ua/uk

Адреса Регіональних гарантійних сервісних майстерень за-значена в Національному гарантійному талоні.

Адреси інших сервісних центрів наведено нижче:

www.bosch-pt.com/serviceaddresses

Утилізація

Верстаки, приладдя і упаковку треба здавати на екологічно чисту повторну переробку.

Қазақ

Еуразия экономикалық одағына (Кеден одағына) мүше мемлекеттер аумағында қолданылады

Өндірілген мерзімі Нұсқаулық мұқабасының соңғы бетінде көрсетілген.

Импортерге қатысты байланыс ақпарат өнім қаптамасында көрсетілген.

Тасымалдау

- тасымалдау кезінде өнімді құлағуға және кез келген механикалық ықпал етуге қатаң тыйым салынады
- босату/жүктеу кезінде пакетті қысатын машиналарды пайдалануға рұқсат берілмейді.
- тасымалдау шарттары талаптарын МЕМСТ 15150-69 (5 шарт) құжатын оқыңыз.

Сақтау

- құрғақ жерде сақтау керек
- жоғары температура көзінен және күн сәулелерінің әсерінен алыс сақтау керек
- сақтау кезінде температураның кенет ауытқуынан қорғау керек

- сақтау шарттары туралы қосымша ақпарат алу үшін MEMCT 15150 (Шарт 1) құжатын қараңыз

Қауіпсіздік нұсқаулары

Қауіпсіздік техникасының жалпы нұсқаулары



Жұмыс үстеліне немесе орнатылатын электр құралына қоса берілетін ескертулер мен нұсқауларды оқып шығыңыз. Қауіпсіздік техникасының

нұсқауларын және ескертпелерді сақтамау ток соғуға, өртке және/немесе ауыр жарақаттануға әкелуі мүмкін.

Жұмыс үстелдеріне арналған қауіпсіздік техникасының нұсқаулары

- ▶ **Құрылғыда реттеу жұмыстарын орындаудан немесе керек-жарақтарды алмастырудан бұрын ашаны розеткадан шығарыңыз және/немесе аккумуляторды электр құралынан шығарып алыңыз.** Электр құралының кездейсоқ іске қосылуы келірі сәтсіз оқиғалардың себебі болады.
- ▶ **Электр құралын орнатудан алдын жұмыс үстелін дұрыс құрыңыз.** Бұзылу қауіпін болдырмау үшін ақаусыз жинақтау маңызды болып табылады.
- ▶ **Электр құралын пайдаланудан бұрын жұмыс үстеліне берік бекітіңіз.** Электр құралының жұмыс үстелінде сырғып кетуі бақылауды жоғалтуға алып келуі мүмкін.
- ▶ **Жұмыс үстелін тұрақты, тегіс және көлденең бетке қойыңыз.** Егер жұмыс үстелі сырғытын немесе тербелетін болса, дайындаманы бір қалыпты және сенімді басқару мүмкін болмайды.
- ▶ **Жұмыс үстеліне қатты жүктеме түсірмеңіз және оны саты немесе тірек ретінде пайдалабаңыз.** Жұмыс үстеліне қатты жүктеме түсіру немесе үстінде тұру жұмыс үстелінің салмақ орталығы артып, аударылуына алып келуі мүмкін.
- ▶ **Дайындаманы ара төсеміне күшпен қыстырмаңыз.** Электр құралын пайдалану кезінде тым көп қысым қолданылса, жұмыс үстелі аударылып қалуы мүмкін.
- ▶ **Жұмыс кезінде бүкіл бұрандалар мен қосылым элементтері нық тартылғанына көз жеткізіңіз.** Бос қоспалар тұрақсыздық және тура емес аралау әдістеріне алып келуі мүмкін.
- ▶ **Ұзын және ауыр дайындамалардың жұмыс үстелін тең салмақтылықтан шығармағанына көз жеткізіңіз.** Ұзын және ауыр дайындамалар бос басында басылып тірелуі керек.
- ▶ **Жұмыс үстелін жинау немесе жаю кезінде саусағыңызды топсалардың жанына әкелмеңіз.** Саусақ жаншылуы мүмкін.

Белгілер

Төмендегі белгілер жұмыс үстелін пайдалануда маңызды болуы мүмкін. Белгілер мен олардың мағыналарын

жаттап алыңыз. Белгілерді дұрыс түсіну сізге жұмыс үстелін дұрыс әрі сенімді пайдалануға көмектеседі.

Белгілер мен олардың мағынасы



Жұмыс үстелінің максималды жүккөтергіштігі (электр құралы + дайындама) **100 кг** болады.

Өнім және қуат сипаттамасы

Мақсаты бойынша қолдану

Жұмыс үстелі төмендегі Bosch стационарлық араларын орнатуға арналған (тірек **2021.08**):

- GTS 10 XC (3 601 L30 4..)

Электр құралымен бірге жұмыс үстелі тақталар мен профильдерді асуға арналған.

Көрсетілген құрамды бөлшектер

Суреттегі құрамдастар нөмірлері нұсқаулық басындағы графикалық беттердегі кескіндерге негізделген.

- (1) Құлыптан босату иінтірегі
- (2) Негізгі жақтау
- (3) Жұмыс үстелінің аяғы
- (4) Бекіткіш жинақ
- (5) Электр құралының бекіткіш жинағы

Техникалық мәліметтер

Жұмыс үстелі	GTA 6000	
Өнім нөмірі		3 601 M24 10.
Негізгі жақтау өлшемдері	мм	670 x 750
Жұмыс үстелінің биіктігі	мм	602
Макс. жүккөтергіштігі (электр құралы + дайындама)	кг	100
Салмағы EPTA-Procedure 01:2014 құжатына сай	кг	12,5

Монтаждау

Жеткізілім жиынтығы



Пайдалану нұсқаулығында берілген жеткізу көлемінің сипаттамасына назар аударыңыз.

Жұмыс үстелін монтаждаудан бұрын төменде келтірілген барлық бөлшектердің жинақта болғанын тексеріңіз:

- Негізгі жақтау **(2)**
- Жұмыс үстелінің аяқтары **(3)** (4 дана)

- Бекіту жинағының **(4)** құрамында:
М8 х 45 крест ойықты бұрандалары (4 дана),
М8 бекіткіш гайкалары (4 дана)
- Бекіту жинағының **(5)** құрамында:
М8 х 75 алты қырлы бұрандалары (4 дана),
М8/18 мм салмалы шайбалары (8 дана),
М8 гайкалары (4 дана)

Жеткізілім жиынтығынан тыс қажетті құралдар:

- Крест ойықты бұрауыш
- Гайка кілті (13 мм)

Жұмыс үстелін монтаждау (А1–А2 суреттерін қараңыз)

Жинақтағы барлық бөліктерді абайлап орауыштан шығарып алыңыз.

Барлық орауыш материалдарын алып тастаңыз.

- Жиналған негізгі раманы **(2)** еденге қойыңыз.
- Негізгі жақтауды **(2)** жоғары көтеру үшін босату тетіктерін **(1)** пайдаланыңыз.
Жұмыс үстелі орнында бекітілуі үшін, босату тетігін жоғары тартып, босатыңыз.
- Жұмыс үстелінің аяқтарын **(3)** негізгі жақтаудың **(2)** төрт қырлы құбырларына монтаждық саңылаулар бір сызықта тұрғанша енгізіңіз.
- Жұмыс үстелінің аяқтарын және негізгі жақтауларды бекіту жинағындағы **(4)** бұрандалармен және гайкалармен бұрап бекітіңіз.

Электр құралын бекіту (В суретін қараңыз)

- Электр құралын негізгі жақтаудың **(2)** ортасына орнатыңыз.
- Бекіту жинағы **(5)** көмегімен электр құралын негізгі жақтауға орнатыңыз.

Пайдалану

Пайдалану нұсқаулары

Дайындаманы, оның ұзын, ауыр бөлігін әрдайым қатты ұстаңыз. Дайындаманы ажыратқан соң салмақ орталығы өзгеріп, жұмыс үстелі аударылуы мүмкін.

Жұмыс үстелін артық жүктемеңіз. Жұмыс үстелінің максималды жүк көтерімділігін ескеріңіз.

Тасымалдау

- ▶ **Жұмыс үстелін жинау немесе ажырату алдында электр құралы жұмыс үстеліне орнатылып тұрмауы тиіс.**

Тасымалдау үшін жұмыс үстелін жинауға болады.

- Электр құралын алыңыз.
- Босату тетігін **(1)** жоғары тартып, жұмыс үстелін жинаңыз.

Техникалық күтім және қызмет

Тұтынушыға қызмет көрсету және пайдалану кеңестері

Қызмет көрсету орталығы өнімді жөндеу және оған техникалық қызмет көрсету, сондай-ақ қосалқы бөлшектер туралы сұрақтарға жауап береді. Құрамдас бөлшектер бойынша кескін мен қосалқы бөлшектер туралы мәліметтер төмендегі мекенжай бойынша қолжетімді: **www.bosch-pt.com**

Bosch қызметтік кеңес беру тобы біздің өнімдер және олардың керек-жарақтары туралы сұрақтарыңызға жауап береді.

Сұрақтар қою және қосалқы бөлшектерге тапсырыс беру кезінде міндетті түрде өнімнің фирмалық тақтайшасындағы 10 таңбалы өнім нөмірін беріңіз.

Өндіруші талаптары мен нормаларының сақталуымен электр құралын жөндеу және кепілді қызмет көрсету барлық мемлекеттер аумағында тек “Роберт Бош” фирмалық немесе авторизацияланған қызмет көрсету орталықтарында орындалады. ЕСКЕРТУ! Заңсыз жолмен әкелінген өнімдерді пайдалану қауіпті, денсаулығыңызға зиян келтіруі мүмкін. Өнімдерді заңсыз жасау және тарату әкімшілік және қылмыстық тәртіп бойынша Заңмен қудаланады.

Қазақстан

Тұтынушыларға кеңес беру және шағымдарды қабылдау орталығы:

“Роберт Бош” (Robert Bosch) ЖШС

Алматы қ.,

Қазақстан Республикасы

050012

Муратбаев к., 180 үй

“Гермес” БО, 7 қабат

Тел.: +7 (727) 331 31 00

Факс: +7 (727) 233 07 87

E-Mail: ptka@bosch.com

Сервистік қызмет көрсету орталықтары мен қабылдау пунктерінің мекен-жайы туралы толық және өзекті ақпаратты Сіз: www.bosch-professional.kz ресми сайттан ала аласыз

Қызмет көрсету орталықтарының басқа да мекенжайларын мына жерден қараңыз:

www.bosch-pt.com/serviceaddresses

Кәдеге жарату

Жұмыс үстелдерін, керек-жарақтар мен орауыштарды қоршаған орта үшін қауіпсіз жолмен кәдеге жарату орнына тапсыру қажет.

Română

Instrucțiuni privind siguranța

Instrucțiuni generale privind siguranța



Citește toate indicațiile de avertizare și instrucțiunile care însoțesc masa de lucru sau scula electrică care trebuie montată.

Nerespectarea instrucțiunilor privind siguranța și a indicațiilor se poate solda cu electrocutări, incendiu și/ sau răniri grave.

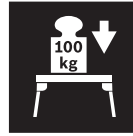
Instrucțiuni privind siguranța pentru masa de lucru

- ▶ **Scoateți ștecherul din priză și/sau extrageți acumulatorul din scula electrică înainte de a efectua reglajele aparatului sau de a înlocui accesoriile.**
Pornirea accidentală a sculelor electrice se poate solda cu accidente.
- ▶ **Asamblați corect masa de lucru înainte de a monta scula electrică.** Asamblarea corectă este importantă pentru a preveni riscul de prăbușire.
- ▶ **Fixați scula electrică pe masa de lucru înainte de a o utiliza.** Alunecarea sculei electrice pe masa de lucru poate duce la pierderea controlului.
- ▶ **Așezați masa de lucru pe o suprafață fixă, plană și orizontală.** În cazul în care există riscul ca masa de lucru să alunece sau să se clatine, piesa de prelucrat nu va mai putea fi condusă uniform și sigur.
- ▶ **Nu supraîncărcați masa de lucru și nu o utilizați ca scară sau ca schelă.** Suprasolicitarea sau urcatul și staționarea pe masa de lucru poate duce la deplasarea în sus a centrului de greutate și răsturnarea acesteia.
- ▶ **Nu apăsați forțat pânza de ferăstrău pe piesa de prelucrat.** Dacă în timpul utilizării sculei electrice se exercită o apăsare prea mare, masa de lucru se poate răsturna.
- ▶ **Aveți grijă ca în timpul lucrului toate șuruburile și elementele de îmbinare să fie strânse ferm.** Îmbinările slăbite pot duce la instabilitate și tăieri imprecise.
- ▶ **Asigurați-vă că piesele de prelucrat lungi și grele nu dezechilibrează masa de lucru.** Piesele de prelucrat lungi și grele trebuie proprite sau sprijinite la capătul liber.
- ▶ **Nu pune degetele în apropierea punctelor de articulație în timpul montării sau demontării mesei de lucru.** Ți le-ai putea strivi.

Simboluri

Următoarele simboluri ar putea fi importante pentru folosirea mesei dumneavoastră de lucru. Vă rugăm să rețineți simbolurile și semnificația acestora. Interpretarea corectă a simbolurilor vă va ajuta să utilizați mai bine și mai sigur masa de lucru.

Simbolurile și semnificația acestora



Capacitatea portantă maximă (scula electrică + piesa de prelucrat) a mesei de lucru este de **100 kg**.

Descrierea produsului și a performanțelor sale

Utilizarea conform destinației

Masa de lucru este destinată preluării următoarelor ferăstraie staționare Bosch (stadiul **2021.08**):

– GTS 10 XC (3 601 L30 4..)

Împreună cu scula electrică, masa de lucru este destinată debitării de scânduri și profiluri.

Componentele ilustrate

Numerotarea componentelor ilustrate corespunde schițelor de pe paginile grafice de la începutul acestor instrucțiuni.

- (1) Pârghie de deblocare
- (2) Cadru de bază
- (3) Picior masă de lucru
- (4) Set de fixare
- (5) Set de fixare pentru scula electrică

Date tehnice

Masă de lucru	GTA 6000	
Număr de identificare		3 601 M24 10.
Dimensiuni cadru de bază	mm	670 x 750
Înălțimea mesei de lucru	mm	<u>602</u>
Capacitate portantă maximă (sculă electrică + piesă de prelucrat)	kg	100
Greutate conform EPTA-Procedure 01:2014	kg	12,5

Montarea

Pachet de livrare



Pentru aceasta, respectă schița de la începutul manualului de utilizare inclus în pachetul de livrare.

Înainte de montarea mesei de lucru, verifică dacă toate piesele enumerate sunt incluse în pachetul de livrare:

- Cadru de bază **(2)**
- Picioarele mesei de lucru **(3)** (4 bucăți)
- Setul de fixare **(4)** cuprinde: șuruburi cu cap în cruce M8 x 45 (4 buc.), piulițe de fixare M8 (4 buc.)

- Setul de fixare **(5)** cuprinde:
șuruburi cu cap hexagonal M8 x 75 (4 buc.),
șaibe-suport M8/18 mm (8 buc.),
piulițe M8 (4 buc.)

Sculele necesare în mod suplimentar față de cele incluse în pachetul de livrare:

- Șurubelniță cu cap în cruce
- Cheie pentru șuruburi (13 mm)

Montarea mesei de lucru (consultă imaginile A1–A2)

Scoate cu atenție piesele din pachetul de livrare. Îndepărtează întregul material de ambalare.

- Așază cadrul de bază pliat **(2)** în poziție orizontală pe pardoseală.
- Trage în sus cadrul de bază **(2)** ținându-l de pârghiile de deblocare **(1)**.
Eliberează pârghia de deblocare în timp ce îl tragi în sus, pentru ca masa de lucru să se poată fixa.
- Introduceți picioarele mesei de lucru **(3)** în țevile pătrate ale cadrului de bază **(2)** și împinge-le până când se aliniază cu găurile de montare.
- Înșurubează picioarele mesei de lucru și cadrul de bază cu ajutorul șuruburilor și piulițelor din setul de fixare **(4)**.

Fixarea sculei electrice (consultă imaginea B)

- Centrează scula electrică pe cadrul de bază **(2)**.
- Fixează scula electrică cu ajutorul setului de fixare **(5)** pe cadrul de bază.

Funcționarea

Instrucțiuni de lucru

Fixați întotdeauna bine ferm piesa de prelucrat, în special în cazul tăierilor mai dificile, de mai lungă durată. După tăierea piesei de prelucrat, centrul de greutate se poate deplasa într-o poziție nefavorabilă care să determine răsturnarea mesei de lucru.

Nu supraîncărcați masa de lucru. Respectați întotdeauna capacitatea portantă maximă a mesei de lucru.

Transportul

- **În timpul plierii sau desfacerii mesei de lucru, scula electrică nu trebuie să fie montată pe masa de lucru.**

Masa de lucru poate fi pliată în vederea transportului.

- Scoate scula electrică.
- Trage în sus pârghia de deblocare **(1)** și pliază masa de lucru.

Întreținere și service

Service de asistență tehnică post-vânzări și consultanță clienți

Serviceul nostru de asistență tehnică răspunde întrebărilor tale atât în ceea ce privește întreținerea și repararea produsului tău, cât și referitor la piesele de schimb. Pentru desenele descompuse și informații privind piesele de schimb, poți de asemenea să accesezi:

www.bosch-pt.com

Echipa de consultanță Bosch îți stă cu plăcere la dispoziție pentru a te ajuta în chestiuni legate de produsele noastre și accesoriile acestora.

În caz de reclamații și comenzi de piese de schimb, te rugăm să specifice neapărat numărul de identificare compus din 10 cifre, indicat pe plăcuța cu date tehnice a produsului.

România

Robert Bosch SRL

PT/MKV1-EA

Service scule electrice

Strada Horia Măcelariu Nr. 30–34, sector 1

013937 București

Tel.: +40 21 405 7541

Fax: +40 21 233 1313

E-Mail: BoschServiceCenter@ro.bosch.com

www.bosch-pt.ro

Mai multe adrese ale unităților de service sunt disponibile la:

www.bosch-pt.com/serviceaddresses

Eliminare

Masa de lucru, accesoriile și ambalajele trebuie să fie predate la un centru de reciclare.

Български

Указания за сигурност

Общи указания за безопасност



Прочетете всички предупреждения и указания както към стенда, така и към електроинструмента, който ще монтира на стенда. Пропуски при спазването на инструкциите за безопасност и указанията за работа могат да имат за последствие токов удар, пожар и/или тежки травми.

Указания за безопасност за работни плокове

- **Преди да започнете да настройвате електроинструмента или да замените работния инструмент, изключвайте щепсела от контакта, респ. изважайте акумулаторната батерия от електроинструмента.**

Честа причина за трудови злополуки е включването на електроринструмента по невнимание.

- ▶ **Преди да монтирате електроринструмента, сглобете внимателно и правилно стенда.** Правилното сглобяване е важно за предотвратяване на опасността от падането му по време на работа.
- ▶ **Преди да започнете работа с електроринструмента, се уверявайте, че е закрепен към стенда здраво.** Приплъзването на електроринструмента в стенда може да предизвика загуба на контрол над него.
- ▶ **Поставете стенда на твърда, равна и хоризонтална повърхност.** Ако стендът се плъзга или се люлее, детайлът не може да бъде воден равномерно и сигурно.
- ▶ **Не претоварвайте стенда; не го използвайте за стълба или като скеле.** Претоварването или стъпването върху стенда може да предизвика изместване на центъра на тежестта му нагоре и настрани и обръщането му.
- ▶ **Не врязвайте детайла рязко в циркулярния диск.** Ако, докато ползвате електроринструмента, прилагате твърде голяма сила, стендът може да се преобърне.
- ▶ **Когато работите със стенда, внимавайте всички винтове и съединителни елементи да са затегнати здраво.** Разхлабени съединения могат да предизвикат нестабилност и неточност при рязането.
- ▶ **Уверявайте се предварително, че дълги и тежки детайли няма да изместят центъра на тежестта на стенда и да го преобърнат.** Свободните краища на дълги и тежки детайли трябва да бъдат подпирани по подходящ начин.
- ▶ **При сгъване или разгъване на стенда не поставяйте пръстите си в близост до шарнирните съединения.** Съществува опасност да приципете пръстите си.

Символи

Символите по-долу могат да бъдат важни за правилната работа с Вашия стенд. Моля, запомнете символите и значението им. Правилното интерпретиране на символите ще Ви помогне да използвате стенда по-ефективно и по-безопасно.

Символи и тяхното значение



Максималната товарносимост (електроринструмент + детайл) на работния плот възлиза на **100 kg**.

Описание на продукта и дейността

Предназначение на електроринструмента

Стендът е предназначен за следните стационарни циркулярни машини на Bosch (версия **2021.08**):

- GTS 10 XC (3 601 L30 4..)

Заедно с електроринструмент стендът е предназначен за напречно рязане на дъски и профили.

Изобразени елементи

Номерирането на изобразените компоненти се отнася до фигурите на страниците с изображенията в началото на указаниято.

- (1) Деблокиращ лост
- (2) Основна рамка
- (3) Крак на работната маса
- (4) Комплект за закрепване на електроринструмента
- (5) Комплект крепежни елементи за електроринструмент

Технически данни

Работен плот	GTA 6000	
Каталожен номер		3 601 M24 10.
Размери основна рамка	mm	670 x 750
Височина на работния плот	mm	602
Макс. товарносимост (електроринструмент + обработван детайл)	kg	100
Маса съгласно EPTA-Procedure 01:2014	kg	12,5

Монтиране

Окомплектовка



Моля, вижте изображението на окомплектовката в началото на ръководството за експлоатация.

Преди да започнете сглобяването на работния плот проверете дали всички изброени по-долу елементи са налични:

- Основна рамка **(2)**
- Крака на работната маса **(3)** (4 броя)
- Комплект за закрепване **(4)** състоящ се от: кръстати винтове M8 x 45 (4 броя), предпазни M8 (4 броя)
- Комплект за закрепване **(5)** състоящ се от: шестограмни винтове M8 x 75 (4 броя), подложни шайби M8/18 mm (8 броя), гайки M8 (4 броя)

Допълнителни инструменти, необходими за монтирането:

- Кръстата отвертка
- Гаечен ключ (13 mm)

Монтиране на работна маса (вж. фиг. A1–A2)

Извадете внимателно всички включени в окомплектовката детайли.

Отстранете всички опаковъчни материали.

- Поставете събраната основна рамка **(2)** легнала върху пода.
- Изтеглете основната рамка **(2)** за лостовите за отключване **(1)** нагоре. Отпуснете лостовите за отключване по време на изтеглянето нагоре, за да може работната маса да се фиксира.
- Вкарайте краката на работната маса **(3)** в четиристенните тръби на основната рамка **(2)**, така че монтажните отвори да се подравнят.
- Затегнете краката на работната маса и основната рамка с винтовете и гайките от комплекта крепежни елементи **(4)**.

Застопоряване на електроинструмента (вж. фиг. В)

- Центрирайте електроинструмента върху основната рамка **(2)**.
- Закрепете електроинструмента с комплекта за закрепване **(5)** върху основната рамка.

Работа с електроинструмента

Указания за работа

Дръжте детайла винаги здраво, особено дългата и тежка част. След прерязването на детайла центърът на тежестта може да се измести така, че стендът да се преобърне. Не претоварвайте стенда. Винаги се съобразявайте с максималната му товароносимост.

Транспортиране

- ▶ При съгване или разгване на стенда електроинструментът не трябва да е монтиран на него.

При пренасяне можете да сгънете стенда.

- Отстранете електроинструмента.
- Изтеглете лостовите за отключване **(1)** нагоре и сгънете работната маса.

Поддръжане и сервис

Клиентска служба и консултация относно употребата

Сервизът ще отговори на въпросите Ви относно ремонти и поддръжка на закупения от Вас продукт, както и относно резервни части. Покомпонентни чертежи и информация за резервните части ще откриете и на:

www.bosch-pt.com

Екипът по консултация относно употребата на Bosch ще Ви помогне с удоволствие при въпроси за нашите продукти и техните аксесоари.

Моля, при въпроси и при поръчване на резервни части винаги посочвайте 10-цифрения каталожен номер, изписан на табелката на уреда.

България

Robert Bosch SRL
Service scule electrice
Strada Horia Măcelariu Nr. 30–34, sector 1
013937 București, România
Тел.: +359(0)700 13 667 (Български)
Факс: +40 212 331 313
Email: BoschServiceCenterBG@ro.bosch.com
www.bosch-pt.com/bg/bg/

Други сервизни адреси ще откриете на:

www.bosch-pt.com/serviceaddresses

Бракуване

Работните маси, допълнителните приспособления и опаковките трябва да бъдат подложени на екологична преработка за усвояване на съдържащите се в тях суровини.

Македонски

Безбедносни напомени

Општи безбедносни напомени



Прочитајте ги сите напомени за предупредување и упатства што се приложени кон работната маса и електричниот алат што треба да се

монтира. Грешките настанати како резултат од непридржување до безбедносните напомени и упатства може да предизвикаат електричен удар, пожар и/или тешки повреди.

Безбедносни напомени за работни маси

- ▶ **Извлечете го приклучокот од сидната приклучница и/или извадете ја батеријата од електричниот алат, пред да ги смените поставките на уредот или да ги замените деловите.** Невнимателниот старт на електричните алати може да предизвикаат несреќи.
- ▶ **Монтирајте ја правилно работната маса, пред да го монтирате електричниот алат.** Беспрекорната монтажа е важна за избегнување на ризик од нејзино распаѓање.
- ▶ **Пред да почнете да го користите, прицврстете го електричниот алат на работната маса.** Поместувањето на електричниот алат на работната маса може да доведе до губење на контролата.
- ▶ **Поставете ја работната маса на цврста, рамна и хоризонтална површина.** Доколку постои можност работната маса да се помести или ниша, делот што се обработува не може да се води рамномерно и безбедно.
- ▶ **Не ја преоптоварувајте работната маса и не ја користете како спроводник или скеле.** Преоптоварувањето или стоењето на работната маса

може да доведе до тоа, тежиштето на работната маса да се помести нагоре и таа да се преврти.

- ▶ **Не го притискајте со сила работното парче во сечилото за пила.** Ако при употреба се врши преголем притисок врз електричниот алат, работната маса може да се преврти.
- ▶ **За време на работата внимавајте сите завртки и сврзни елементи да се цврсто затегнати.** Олабавените врски може да доведат до нестабилност и непрецизни резови.
- ▶ **Проверете дали долгите и тешки делови за обработка нема да ја дебалансираат работната маса.** Долгите и тешки делови што се обработуваат мора да се потпрат на слободниот крај или да се прицврстат.
- ▶ **При склопување и расклопување на работната маса не ги ставајте прстите во близина на точките на свиткување.** Може да ги заглавите прстите.

Ознаки

Следните ознаки се од големо значење за користењето на Вашата работна маса. Запаметете ги ознаките и нивното значење. Вистинската интерпретација на ознаките Ви помага подобро и побезбедно да ја користите работната маса.

Ознаки и нивно значење



Максималната носивост (електричен алат + дел за обработка) на работната маса изнесува **100 kg**.

Опис на производот и перформансите

Наменета употреба

Работната маса е наменета за следниве стационарни пили од Bosch (издание **2021.08**):

- GTS 10 XC (3 601 L30 4..)

Работната маса заедно со електричниот алат е наменета за скратување на даски и профили.

Илустрација на компоненти

Нумерирањето на илустрираните компоненти се однесува на приказите на графичките страници на почетокот на упатството.

- (1) Рачка за отклучување
- (2) Основна рамка
- (3) Ногарка на работна маса
- (4) Сет за прицврстување
- (5) Сет за прицврстување на електричниот алат

Технички податоци

Работна маса	GTA 6000	
Број на дел		3 601 M24 10.
Димензии за основна рамка	mm	670 x 750
Висина на работна маса	mm	602
Макс. носивост (електричен алат + дел што се обработува)	kg	100
Тежина согласно EPTA-Procedure 01:2014	kg	12,5

Монтажа

Обем на испорака



За тоа внимавајте на приказот на обемот на испорака на почетокот на упатството за употреба.

Пред монтажата на работната маса, проверете дали се испорачани сите долу наведени делови:

- Основна рамка **(2)**
- Ногарки на работната маса **(3)** (4 парчиња)
- Сетот за прицврстување **(4)** се состои од: завртки со крстест жлеб M8 x 45 (4 парчиња), безбедносни навртки M8 (4 парчиња)
- Сетот за прицврстување **(5)** се состои од: завртки со шестаголна глава M8 x 75 (4 парчиња), подлошки M8/18 mm (8 парчиња), навртки M8 (4 парчиња)

Дополнително потребни алати кон испорачаните материјали:

- Крстест одвртувач
- Клуч за навртување (13 mm)

Монтирање работна маса (види слики A1–A2)

Внимателно извадете ги сите испорачани делови од амбалажата.

Извадете ја целата амбалажа.

- Поставете ја преклопената основна рамка **(2)** рамно на подот.
- Повлечете ја основната рамка **(2)** за рачките за отклучување **(1)** нагоре. За време на повлекувањето отпуштете ги рачките за отклучување, за да се вклопи работната маса.
- Вметнете ги ногарките од работната маса **(3)** во правоаголните цевки на основната рамка **(2)** додека не се израмнат отворите за монтирање.
- Завртете ги ногарките на работната маса и на основната рамка со завртките и навртките од сетот за прицврстување **(4)**.

Прицврстување на електричниот алат (види слика В)

- Центрирајте го електричниот алат на основната рамка (2).
- Прицврстете го електричниот алат со сетот за прицврстување (5) на основната рамка.

Употреба

Совети при работењето

Секогаш држете го добро делот што се обработува, особено долгите, тешки делови. Откако ќе го пресечете делот што го обработувате, тежиштето може да се помести во неповолна позиција и работната маса може да се преврти.

Не ја преоптоварувајте работната маса. Почитувајте ја максималната подносливост на работната маса.

Транспорт

- ▶ **При склопување и расклопување на работната маса, на неа не смее да се монтира електричниот алат.**

За транспорт на работната маса, можете да ја склопите.

- Извадете го електричниот алат.
- Повлечете ги рачките за отклучување (1) нагоре и склопете ја работната маса.

Одржување и сервис

Сервисна служба и совети при користење

Сервисната служба ќе одговори на Вашите прашања во врска со поправката и одржувањето на Вашиот производ како и резервните делови. Ознаки за експлозија и информации за резервните делови исто така ќе најдете на: www.bosch-pt.com

Тимот за советување при користење на Bosch ќе ви помогне доколку имате прашања за нашите производи и опрема.

За сите прашања и нарачки на резервни делови, Ве молиме наведете го 10-цифрениот број од спецификационата плочка на производот.

Северна Македонија

Д.Д. Електрис

Сава Ковачевиќ 47Н, број 3

1000 Скопје

Е-пошта: dimce.dimcev@servis-bosch.mk

Интернет: www.servis-bosch.mk

Тел./факс: 02/ 246 76 10

Моб.: 070 595 888

Д.П.Т.У "РОЈКА"

Јани Лукровски бб; Т.Ц Автокоманда локал 69

1000 Скопје

Е-пошта: servisrojka@yahoo.com

Тел: +389 2 3174-303

Моб: +389 70 388-520, -530

Дополнителни адреси на сервиси може да најдете под:

www.bosch-pt.com/serviceaddresses

Отстранување

Работните маси, опремата и амбалажите треба да се отстранат на еколошки прифатлив начин.

Srpski

Sigurnosne napomene

Opšte sigurnosne napomene



Pročitajte sva radnom stolu ili električnom alatu, koji treba da se montira, priložena upozorenja i uputstva. Nepridržavanje sigurnosnih napomena i uputstava može da prouzrokuje električni udar, požar i/ili teške povrede.

Sigurnosne napomene za radne stolove

- ▶ **Izvućite utikač iz utičnice i/ili izvadite akumulator iz električnog alata pre nego što preduzmete podešavanja uređaja ili zamenu delova pribora.** Slučajno pokretanje električnih alata je uzrok nekih nesreća.
- ▶ **Postavite radni sto propisno, pre nego što montirate električni alat.** Besprekorna montaža je važna da bi sprečio rizik od urušavanja.
- ▶ **Pre upotrebe dobro pričvrstite električni alat za radni sto.** Proklizavanje električnog alata na radnom stolu može da dovede do gubitka kontrole.
- ▶ **Postavite radni sto na stabilnu, ravnu i horizontalnu površinu.** Ako se radni sto može da se kliza ili klati, ne može se radni komad voditi ravnomerno i sigurno.
- ▶ **Nemojte da preopterećujete radni sto i nemojte da ga koristite kao merdevine ili skelu.** Preopterećenje ili stajanje na radnom stolu mogu uticati na to, da se težište radnog stola pomeri nagore i on se prevrne.
- ▶ **Ne nabijajte silom list testere u radni komad.** Ako vršite preveliki pritisak pri upotrebi električnog alata, radni sto se može prevrnuti.
- ▶ **Vodite računa o tome da su tokom rada svi zavrtnjevi i spojni elementi dobro pritegnuti.** Opušteni spojevi mogu da dovedu do na nestabilnosti i nepreciznih postupaka testere.
- ▶ **Uverite se da dugi i teški radni komadi neće da izbace radni sto iz ravnoteže.** Dugi i teški radni komadi moraju se na slobodnom kraju podupreti ili osloniti.
- ▶ **Kada radni sto sklappate ili rasklappate, udaljite prste od zglobnih tačaka.** Mogli biste prignječiti prste.

Simboli

Sledeći simboli mogu biti od značaja za upotrebu vašeg radnog stola. Molimo da zapamtite simbole i njihovo značenje. Pravilna interpretacija simbola će vam pomoći, da bolje i sigurnije koristite radni sto.

Simboli i njihovo značenje



Maksimalna nosivost (električni alat + radni komad) radnog stola iznosi **100 kg**.

Opis proizvoda i primene

Namenska upotreba

Radni sto je predviđen za prijem sledećih Bosch stacionarnih testera (stanje **2021.08**):

- GTS 10 XC (3 601 L30 4..)

Zajedno sa električnim alatom je radni sto zamišljen za presecanje po dužini dasaka i profila.

Prikazane komponente

Numerička oznaka komponenti sa slika odnosi se na prikaze na grafičkim stranama na početku uputstva.

- (1) Ručica za deblokiranje
- (2) Osnovni okvir
- (3) Noga radnog stola
- (4) Set za pričvršćivanje
- (5) Set za pričvršćivanje električnog alata

Tehnički podaci

Radni sto	GTA 6000	
Broj artikla		3 601 M24 10.
Dimenzije osnovnog okvira	mm	670 x 750
Visina radnog stola	mm	602
Maks. nosivost (električni alat + radni komad)	kg	100
Težina u skladu sa EPTA-Procedure 01:2014	kg	12,5

Montaža

Obim isporuke



Obratite pažnju na opis sadržaja isporuke na početku uputstva za upotrebu.

Pre montaže radnog stola proverite da li su svi dole navedeni delovi isporučeni:

- Osnovni okvir **(2)**
- Noga radnog stola **(3)** (4 komada)

- Set za pričvršćivanje **(4)** čine: krstasti zavrtnji M8 x 45 (4 komada), sigurnosne navrtke M8 (4 komada)
- Set za pričvršćivanje **(5)** čine: šestougaoni zavrtnji M8 x 75 (4 komada), podloške M8/18 mm (8 komada), navrtke M8 (4 komada)

Dodatni alat potreban uz obim isporuke:

- Krstasti odvrtlač
- Ključ za zavrtnje (13 mm)

Montaža radnog stola (videti slike A1–A2)

Izvadite sve isporučene delove oprezno iz ambalaže. Uklonite sav materijal od pakovanja.

- Preklapljeni osnovni okvir **(2)** položite ravno na pod.
- Povucite na gore osnovni okvir **(2)** na poluzi za deblokadu **(1)**.
Otpustite polugu za deblokadu dok je povlačite prema gore tako da radni sto može da nalegne na mesto.
- Ubacite noge radnog stola **(3)** u četvorougane cevi osnovnog okvira **(2)** sve dok se ne poravnaju otvori za montažu.
- Noge radnog stola i osnovni okvir pritegnite pomoću zavrtnja i navrtki iz seta za pričvršćivanje **(4)**.

Pričvršćivanje električnog alata (videti sliku B)

- Centrirajte električni alat na osnovnom okviru **(2)**.
- Pričvrstite električni alat pomoću seta za pričvršćivanje **(5)** na osnovni okvir.

Režim rada

Napomene za rad

Držite radni komad uvek dobro i čvrsto, posebno dugački, teški odsečeni komad. Posle presecanja radnog komada težište se može tako nepovoljno premestiti, da se radni sto prevrne.

Ne preopterećujte radni sto. Uvek obratite pažnju na maksimalnu nosivost radnog stola.

Transport

- **Pri sklapanju ili rasklapanju radnog stola električni alat ne sme da bude montiran na radnom stolu.**

Za potrebe transporta možete sklopiti radni sto.

- Uklonite električni alat.
- Povucite na gore polugu za deblokadu **(1)** i preklapite radni sto.

Održavanje i servis

Servis i saveti za upotrebu

Servis odgovara na vaša pitanja u vezi sa popravkom i održavanjem vašeg proizvoda kao i u vezi sa rezervnim delovima. Šematske prikaze i informacije u vezi rezervnih

delova nači čete i pod: www.bosch-pt.com
Bosch tim za konsultacije vam rado pomaže tokom primene, ukoliko imate pitanja o našim proizvodima i njihovom priboru.

Molimo da kod svih pitanja i naručivanja rezervnih delova neizostavno navedete broj artikla sa 10 brojčanih mesta prema tipskoj pločici proizvoda.

Srpski

Bosch Elektroservis
Dimitrija Tucovića 59
11000 Beograd
Tel.: +381 11 644 8546
Tel.: +381 11 744 3122
Tel.: +381 11 641 6291
Fax: +381 11 641 6293
E-Mail: office@servis-bosch.rs
www.bosch-pt.rs

Dodatne adrese servisa pogledajte na:

www.bosch-pt.com/serviceaddresses

Uklanjanje đubreta

Radne stolove, pribor i ambalažu treba reciklirati na ekološki prihvatljiv način.

Slovenščina

Varnostna navodila

Splošna varnostna opozorila



Preberite vsa opozorila in navodila, priložena delovni mizi ali električnemu orodju, ki ga je nanjo mogoče namesti.

Neupoštevanje varnostnih opozoril in navodil lahko povzroči električni udar, požar in/ali hude poškodbe.

Varnostna opozorila za delovne mize

- ▶ **Pred nastavitvijo orodja ali zamenjavo pribora vtič izvlecite iz vtičnice in/ali odstranite akumulatorsko baterijo.** Nenameren zagon električnih orodij lahko povzroči nesreče.
- ▶ **Pred namestitvijo električnega orodja delovno mizo pravilno sestavite.** Pravilna postavitev je pomembna, saj tako preprečite tveganje, da bi se delovna miza porušila.
- ▶ **Električno orodje pred uporabo trdno pritrdite na delovno mizo.** Zdrs električnega orodja na delovni mizi lahko privede do izgube nadzora.
- ▶ **Delovno mizo postavite na trdno, ravno, vodoravno površino.** Če se delovna miza lahko premakne ali maje, obdelovanca ni mogoče več enakomerno in varno voditi.
- ▶ **Ne preobremenjujte delovne mize in je ne uporabljajte namesto lestve ali odra.** Preobremenitev ali postopanje

po delovni mizi lahko povzroči, da se težišče delovne mize premakne navzgor in da se delovna miza prevrne.

- ▶ **Obdelovanca ne smete s silo potisniti v žagin list.** Če pri uporabi električnega orodja premočno pritiskate, se lahko delovna miza prevrne.
- ▶ **Poskrbite za to, da so pri delu vsi vijaki in vsi povezovalni elementi trdno priviti.** Razrahljani spoji so lahko vzrok za nestabilnost in nenatančnost pri postopkih žaganja.
- ▶ **Zagotovite, da dolgi in težki obdelovanci ne bodo povzročili neravnovesja mize.** Dolge in težke obdelovance je treba na prostem koncu podložiti ali podpreti.
- ▶ **Ko delovno mizo potiskate skupaj ali vlečete narazen, pazite, da s prsti ne sežete v bližino pregibnih delov.** Lahko si uklestite prste.

Simboli

Naslednji simboli so lahko pomembni za uporabo delovne mize. Simbole in njihov pomen si zapomnite. Pravilna interpretacija simbola vam pomaga, da lahko delovno mizo bolje in varneje uporabljate.

Simboli in njihov pomen



Največja nosilnost (električno orodje + obdelovanec) delovne mize znaša **100 kg**.

Opis izdelka in storitev

Namenska uporaba

Delovna miza je namenjena namestitvi naslednjih Boschovih stacionarnih žag (veljavnost **2021.08**):

- GTS 10 XC (3 601 L30 4..)

Delovna miza je skupaj z električnim orodjem namenjena žaganju desk in profilov.

Komponente na sliki

Oštevilčenje prikazanih komponent se nanaša na shematske prikaze na začetku navodil za uporabo.

- (1) Sprostitutvena ročica
- (2) Osnovni okvir
- (3) Noga delovne mize
- (4) Komplet za pritrditev
- (5) Komplet za pritrditev električnega orodja

Tehnični podatki

Delovna miza	GTA 6000	
Kataloška številka		3 601 M24 10.
Dimenzije osnovnega okvirja	mm	670 x 750
Višina delovne mize	mm	602

Delovna miza	GTA 6000	
Najv. nosilnost (električno orodje + obdelovanec)	kg	100
Teža v skladu z EPTA-Procedure 01:2014	kg	12,5

Namestitev

Obseg dobave



Upoštevajte opis obsega dobave na začetku navodil za uporabo.

Pred montažo delovne mize preverite, ali so pri dobavi priloženi vsi spodaj navedeni deli:

- Osnovni okvir **(2)**
- Noge delovne mize **(3)** (4 kosi)
- Komplet za pritrditev **(4)**, ki ga sestavljajo: križni izvijač M8 x 45 (4 kosi), varovalne matice M8 (4 kosi)
- Komplet za pritrditev **(5)**, ki ga sestavljajo: šestrobni vijaki M8 x 75 (4 kosi), podložke M8/18 mm (8 kosov), matice M8 (4 kosi)

Orodja, ki so potrebna poleg tistih, ki so v obsegu dobave:

- Križni izvijač
- Vijačni ključ (13 mm)

Namestitev delovne mize (glejte slike A1–A2)

Vse priložene dele previdno vzemite iz embalaže. Odstranite ves embalažni material.

- Zloženi osnovni okvir **(2)** položite na ravna tla.
- S sprostitevimi ročicami **(1)** dvignite osnovni okvir **(2)**. Medtem ko osnovni okvir dvigate, izpustite sprostitvene ročice, da se delovna miza zaskoči.
- Vtaknite noge delovne mize **(3)** tako daleč v štirirobne cevi osnovnega okvirja **(2)**, da so montažne izvrtine v liniji.
- Privijte noge delovne mize in osnovni okvir z vijaki in maticami kompleta za pritrditev **(4)**.

Pritrditev električnega orodja (glejte sliko B)

- Električno orodje centrirajte na osnovnem okvirju **(2)**.
- Električno orodje na osnovni okvir pritrdite s kompletom za pritrditev **(5)**.

Delovanje

Navodila za delo

Obdelovanec morate vedno trdno držati, še posebej daljši, težji konec. Po prerezu obdelovanca se lahko težišče tako neugodno premakne, da se delovna miza prevrže.

Ne preobremenjujte delovne mize. Vedno upoštevajte največjo nosilnost delovne mize.

Transport

- ▶ **Ko delovno mizo zlagate ali razstavljate, električno orodje na njej ne sme biti nameščeno.**

Za transport lahko delovno mizo zložite.

- Odstranite električno orodje.
- Sprostitevne ročice **(1)** povlecite navzgor in zložite delovno mizo.

Vzdrževanje in servisiranje

Servisna služba in svetovanje uporabnikom

Servis vam bo dal odgovore na vaša vprašanja glede popravila in vzdrževanja izdelka ter nadomestnih delov. Tehnične skice in informacije glede nadomestnih delov najdete na: www.bosch-pt.com

Boscheva skupina za svetovanje pri uporabi vam bo z veseljem odgovorila na vprašanja o naših izdelkih in pripadajočem priboru.

Ob vseh vprašanjih in naročilih rezervnih delov nujno sporočite 10-mestno številko na tipski ploščici izdelka.

Slovensko

Robert Bosch d.o.o.
Verovškova 55a
1000 Ljubljana
Tel.: +00 803931
Fax: +00 803931
Mail : servis.pt@si.bosch.com
www.bosch.si

Naslove drugih servisnih mest najdete na povezavi:

www.bosch-pt.com/serviceaddresses

Odlaganje

Delovne mize, pribor in embalažo oddajte v okolju prijazno recikliranje.

Hrvatski

Sigurnosne napomene

Opće sigurnosne napomene



Pročitajte sva upozorenja i upute priložene uz radni stol i električni alat koji treba montirati. Propusti do kojih može doći uslijed nepridržavanja sigurnosnih napomena i uputa mogu uzrokovati električni udar, požar i/ili teške ozljede.

Sigurnosne napomene za radne stolove

- ▶ **Izvucite utikač iz utičnice i/ili izvadite aku-bateriju iz električnog alata prije namještanja alata ili zamjene pribora.** Nehotično pokretanje električnih alata može prouzročiti nezgode.
- ▶ **Prije montaže električnog alata ispravno montirajte radni stol.** Besprijeekorna montaža je važna kako bi se izbjegla opasnost od urušavanja.
- ▶ **Sigurno pričvrstite električni alat na radni stol prije uporabe.** Klizanje električnog alata po radnom stolu može dovesti do gubitka kontrole nad njim.
- ▶ **Radni stol stavite na čvrstu, ravnu i vodoravnu površinu.** Ako se radni stol može otklizati i klimati, ne možete ravnomjerno i sigurno voditi izradak.
- ▶ **Ne preopterećujte radni stol i ne koristite ga kao ljestve ili skelu.** Preopterećenje ili stajanje na radnom stolu može dovesti do toga da se težište radnog stola pomakne prema gore i on će se prevrnuti.
- ▶ **Izradak ne zabijajte silom u list pile.** Ako bi se kod uporabe električnog alata koristila prevelika sila pritiska, radni stol bi se mogao prevrnuti.
- ▶ **Pazite da su tijekom rada zategnuti svi vijci i spojni elementi.** Labavi spojevi mogu dovesti do nestabilnosti i nepreciznih postupaka piljenja.
- ▶ **Pobrinite se da dugački i teški izradci ne izbace radni stol iz ravnoteže.** Dugački i teški izradci moraju biti podloženi ili poduprti na slobodnom kraju.
- ▶ **Kod uvlačenja ili razvlačenja radnog stola ne stavljajte prste blizu zglobova radnog stola.** Prsti bi se mogli prignječiti.

Simboli

Dolje navedeni simboli mogli bi biti od važnosti za uporabu vašeg radnog stola. Upamtite simbole i njihovo značenje. Ispravna interpretacija simbola pomoći će vam da bolje i sigurnije upotrebljavate radni stol.

Simboli i njihovo značenje



Maksimalna nosivost (električni alat + izradak) radnog stola iznosi **100 kg**.

Opis proizvoda i radova

Namjenska uporaba

Radni stol je namijenjen za prihvatanje sljedećih Bosch stacionarnih pila (stanje **2021.08**):

- GTS 10 XC (3 601 L30 4..)

Zajedno s električnim alatom, radni stol je namijenjen za skraćivanje dasaka i profila.

Prikazani dijelovi

Numeriranje prikazanih komponenti odnosi se na prikaze na stranicama sa slikama koje se nalaze na početku ove upute.

- (1) Poluga za deblokiranje
- (2) Osnovni okvir
- (3) Noga radnog stola
- (4) Set za pričvršćivanje
- (5) Set za pričvršćivanje električnog alata

Tehnički podaci

Radni stol	GTA 6000	
Kataloški broj		3 601 M24 10.
Dimenzije osnovnog okvira	mm	670 x 750
Visina radnog stola	mm	602
Maks. nosivost (električni alat + izradak)	kg	100
Težina prema EPTA-Procedure 01:2014	kg	12,5

Montaža

Opseg isporuke



Pridržavajte se prikaza opsega isporuke na početku uputa za uporabu.

Prije montaže radnog stola provjerite jesu li isporučeni svi dolje navedeni dijelovi:

- osnovni okvir **(2)**
- noge radnog stola **(3)** (4 kom)
- set za pričvršćivanje **(4)** sastoji se od: križnih vijaka M8 x 45 (4 kom), sigurnosnih matica M8 (4 kom)
- set za pričvršćivanje **(5)** sastoji se od: šesterokutnih vijaka M8 x 75 (4 kom), podloški M8/18 mm (8 kom), matica M8 (4 kom)

Potrebna alat dodatno uz opseg isporuke:

- križni odvijač
- ključ za vijke (13 mm)

Montaža radnog stola (vidjeti slike A1–A2)

Sve isporučene dijelove oprezno izvadite iz njihove ambalaže.

Uklonite sav ambalažni materijal.

- Stavite sklopjeni osnovni okvir **(2)** ravno na pod.
 - Povucite osnovni okvir **(2)** za poluge za deblokiranje **(1)** prema gore.
- Otpustite poluge za deblokiranje tijekom povlačenja prema gore kako bi se radni stol mogao uglatiti.

- Utaknite noge radnog stola **(3)** u kvadratne cijevi osnovnog okvira **(2)** tako da budu u ravnini s provrtima za montažu.
- Pričvrstite noge radnog stola i osnovni okvir vijcima i maticama iz seta za pričvršćivanje **(4)**.

Pričvršćivanje električnog alata (vidjeti sliku B)

- Centrirajte električni alat na osnovnom okviru **(2)**.
- Pričvrstite električni alat sa setom za pričvršćivanje **(5)** na osnovni okvir.

Rad

Upute za rad

Izradak uvijek čvrsto držite, posebno pri dužim, težim rezovima. Nakon odrezivanja izratka težište se može toliko nepovoljno premjestiti da se radni stol može prevrnuti. Ne preopterećujte radni stol. Pazite uvijek na maksimalnu nosivost radnog stola.

Transport

- ▶ **Kod sklapanja ili razvlačenja radnog stola električni alat ne smije biti montiran na radnom stolu.**

U svrhu transporta radni stol možete sklopiti.

- Skinite električni alat.
- Povucite polugu za deblokiranje **(1)** prema gore i sklopite radni stol.

Održavanje i servisiranje

Servisna služba i savjeti o uporabi

Naša servisna služba će odgovoriti na vaša pitanja o popravku i održavanju vašeg proizvoda, kao i o rezervnim dijelovima. Crteže u rastavljenom obliku i informacije o rezervnim dijelovima možete naći i na našoj adresi:

www.bosch-pt.com

Tim Bosch savjetnika o uporabi rado će odgovoriti na vaša pitanja o našim proizvodima i njihovom priboru.

U slučaju upita ili naručivanja rezervnih dijelova, molimo vas obavezno navedite 10-znamenasti kataloški broj s tipske pločice proizvoda.

Hrvatski

Robert Bosch d.o.o PT/SHR-BSC
Kneza Branimira 22
10040 Zagreb
Tel.: +385 12 958 051
Fax: +385 12 958 050
E-Mail: RBKN-bsc@hr.bosch.com
www.bosch.hr

Ostale adrese servisa možete pronaći na:

www.bosch-pt.com/serviceaddresses

Zbrinjavanje

Radne stolove, pribor i ambalažu treba dovesti na ekološki prihvatljivo recikliranje.

Eesti

Ohutusjuhised

Üldised ohutusnõuded



Lugege kõiki töölauga või paigaldatava elektrilise tööriistaga kaasas olevaid hoiatavaid suuniseid ja juhiseid.

Ohutussuuniste ja juhiste eiramine võib kaasa tuua elektrilöögi, tulekahju ja/või rasked vigastused.

Tööpinkidega seotud ohutusnõuded

- ▶ **Enne seadme seadistamist või lisavarustusosade vahetamist tõmmake pistik pistikupesast ja/või võtke aku elektrilisest tööriistast välja.** Elektrilise tööriista soovimatutu käivitumine on sagedane õnnetuste põhjus.
- ▶ **Enne elektrilise tööriista paigaldamist seadke töölaud korralikult üles.** Laitmatu ülesseadmine on oluline kokkuvarisemisrisiki vältimiseks.
- ▶ **Kinnitage elektriline tööriist enne selle kasutamist kindlalt töölauale.** Elektrilise tööriista libisemine töölaual võib põhjustada kontrolli kaotuse.
- ▶ **Asetage töölaud tugevale, tasasele ja horisontaalsele pinnale.** Kui töölaud saab libiseda või kõikuda, ei saa töödeldavat detaili ühtlaselt ja kindlalt juhtida.
- ▶ **Ärge koormake töölauda üle ja ärge kasutage seda redeli või tellinguna.** Ülekoormamine või töölaual seismine võib põhjustada seda, et töölaua raskuskese nihkub kõrgemale ja töölaud kukub ümber.
- ▶ **Ärge suruge töödeldavat detaili jõuga vastu saeketast.** Kui elektrilise tööriista kasutamisel rakendada liigset survet, võib töölaud ümber minna.
- ▶ **Jälgige, et töötamisel oleksid kõik kruvid ja ühenduselemendid kindlalt kinnitatud.** Loksuvad ühendused võivad põhjustada ebastabiilsust ja ebatäpseid saagimistoiminguid.
- ▶ **Kontrollige, et pikad ja rasked töödeldavad detailid töölauda tasakaalust välja ei vii.** Pikad ja rasked töödeldavad detailid tuleb vabast otsast toestada.
- ▶ **Ärge pange töölaua kokkuliikkamisel ega teineteisest eemale nihutamisel sõrmi liigendite lähedusse.** Sõrmi võidakse muljuda.

Sümbolid

Järgnevad sümbolid võivad olla teie töölaua kasutamisel olulised. Pidage palun sümbolid ja nende tähendus meeles.

Sümbolite õige tõlgendamine aitab teil töölauda efektiivsemalt ja ohutumalt kasutada.

Sümbolid ja nende tähendus



Tööpingi maksimaalne kandevõime (elektriline tööriist + toorik) on **100 kg**.

Toote kirjeldus ja kasutusjuhend

Nõuetekohane kasutamine

Töölaud on ette nähtud järgmiste Boschi stantsionaarsete saagide kinnitamiseks (seis **2021.08**):

- GTS 10 XC (3 601 L30 4..)

Koos elektrilise tööriistaga on töölaud ette nähtud laudade ja profiilide järkamiseks.

Kujutatud komponendid

Seadme osade numeratsiooni aluseks on kasutusjuhendi alguses sisalduvatel joonistel lehekülgedel toodud numbrid.

- (1) Vabastushoob
- (2) Põhiraam
- (3) Tööpingi jalg
- (4) Kinnitusdetailide komplekt
- (5) Elitritööriista kinnituskomplekt

Tehnilised andmed

Tööpink	GTA 6000	
Tootenumber		3 601 M24 10.
Põhiraami mõõtmed	mm	670 x 750
Tööpingi kõrgus	mm	602
max kandevõime (elektriline tööriist + toorik)	kg	100
Kaal EPTA-Procedure 01:2014 järgi	kg	12,5

Paigaldus

Tarnekomplekt



Võtke selleks arvesse käitamisjuhendi alguses olevat tarnekomplekti kirjeldust.

Enne tööpingi kokkupanekut kontrollige, kas tarnekomplekt sisaldab kõiki alljärgnevalt loetletud osi:

- põhiraam **(2)**
- Tööpingi jalad **(3)** (4 tükki)
- Kinnitusdetailide komplekt **(4)**, mis koosneb ristpeapoltidest M8 x 45 (4 tükki), lukustusmutritest M8 (4 tükki)

- Kinnitusdetailide komplekt **(5)**, mis koosneb: kuuskantpoltidest M8 x 75 (4 tükki), alusseibidest M8 / 18 mm (8 tükki), mutritest M8 (4 tükki)

Lisaks vajalikud tööriistad:

- Ristpeakruvikeeraja
- mutrivõti (13 mm)

Tööpingi kokkupanek (vt jooniseid A1–A2)

Võtke tarnekomplekti kõik osad ettevaatlikult pakenditest välja.

Eemaldage kogu pakkematerjal.

- Asetage kokkuklapitud põhiraam **(2)** tasapinnaliselt põrandale.
- Tõmmake põhiraami **(2)** lukustuse vabastushoobadest **(1)** ülespoole. Laske lukustuse vabastushoob ülestõmbamise ajal lahti, selleks et tööpink saaks fikseeruda.
- Lükake tööpingi jalad **(3)** põhiraami **(2)** nelikanttorudesse, kuni paigaldusavad ühtivad.
- Keerake tööpingi jalad kinnitusdetailide komplekti **(4)** kuuluvate kruvide ja mutritega põhiraami külge.

Elektrilise tööriista kinnitamine (vt joonist B)

- Tsentreerige põhiraami **(2)** peal elektriline tööriist.
- Kinnitage elektriline tööriist kinnitusdetailide komplekti **(5)** abil põhiraami peale.

Kasutamine

Töösuunised

Hoidke töödeldavat detaili, eriti selle pikemat ja raskemat osa, alati tugevasti kinni. Töödeldava detaili läbilõikamise järel võib raskuskese nii ebasoodsalt nihkuda, et töölaud kaadub.

Ärge koormake töölauda üle. Järgige alati töölauda maksimaalset kandevõimet.

Transport

- **Töölauda kokkulükkamisel või lahtitõmbamisel ei tohi elektriline tööriist olla töölauale paigaldatud.**

Teisaldamiseks tuleb tööpink kokku panna.

- Eemaldage elektriline tööriist.
- Tõmmake lukustusest vabastamise hooba **(1)** ülespoole ja klappige tööpink kokku.

Hooldus ja korrashoid

Klienditeenindus ja kasutusala nõustamine

Klienditeeninduse töötajad vastavad teie küsimustele teie toote remondi ja hoolduse ning varuosade kohta. Joonised ja info varuosade kohta leiate ka veebisaidilt:

www.bosch-pt.com

Boschi nōustajad on mēeldi abiks, kui teil on kūsimsi toodete ja lisatarvikute kasutamise kohta.

Pāringute esitamisel ja varuosade tellimisel teatage meile kindlasti toote tūibisildil olev 10-kohaline tootenumber.

Eesti Vabariik

Teeninduskeskus

Tel.: (+372) 6549 575

Faks: (+372) 6549 576

E-posti: service-pt@lv.bosch.com

Muud teeninduse aadressid leiate jaotisest:

www.bosch-pt.com/serviceaddresses

Kasutuskōlbmatuks muutunud seadmete kāitlus

Tōōpingid, lisavarustus ja pakendid tuleb suunata keskkonnasaāstlikult taaskasutusse.

Latviešu

Drošības noteikumi

Vispārējie drošības noteikumi



Izlasiet visus brīdinājumus un instrukcijas, kas pievienotas darbgaldam vai montējamajam elektroinstrumentam

Drošības norādījumu un norādījumu neievērošana var izraisīt elektriskās strāvas triecienu, ugunsgrēku un/vai nopietnus savainojumus.

Drošības norādījumi darba galdiem

- ▶ **Pirms iestatīšanas vai rezerves daļu nomaiņas, izvelciet elektroinstrumenta kontaktdakšu no elektrotīkla kontaktligzdas un/vai izņemiet no tā akumulatoru.** Elektroinstrumentu nejauša ieslēgšanās dažkārt kļūst par cēloni nelaimes gadījumam.
- ▶ **Pirms elektroinstrumenta nostiprināšanas pareizi samontējiet darba galdū.** Pareiza galda uzbūve ir svarīga, lai nepieļautu tā sabrukšanu.
- ▶ **Pirms elektroinstrumenta lietošanas droši nostipriniet to uz darba galdū.** Elektroinstrumenta izslidēšana uz darba galdū var kļūt par cēloni kontroles zaudēšanai pār to.
- ▶ **Novietojiet darba galdū uz cietas, līdzenas un līmeniskas virsmas.** Ja darba galds izslid vai sašķiebjas, apstrādājamo priekšmetu nav iespējams vienmērīgi un droši vadīt.
- ▶ **Nepārslēgiet darba galdū un nelietojiet to kā kāpnēs vai sastatnes.** Darba galdū pārslēgšana vai stāvēšana uz tā var izraisīt darba galdū smaguma centra pārvietošanos augšup un galdū apgāšanos.
- ▶ **Nekontaktējiet apstrādājamo priekšmetu ar zāģa asmeni ar lielu spēku.** Ja, lietojot elektroinstrumentu, uz

tiek izdarīts pārāk liels spiediens, darba galds var apgāzties.

- ▶ **Sekoijiet, lai darba laikā būtu stingri pievilktas visas skrūves un savienojšie elementi.** Valģīgi savienojumi var būt par cēloni nestabilitātei un samazināt zāģēšanas precizitāti.
- ▶ **Nodrošiniot, lai gari un smagi apstrādājāmie priekšmeti neizraisītu darba galdū līdzsvara zudumu.** Gari un smagi zāģējamie priekšmeti brīvājā galā jānogulda uz piemērotas virsmas vai jāatbalsta.
- ▶ **Sabidot vai izbidot darba galdū, nelieciet pirkstu savienojuma punkta tuvumā.** Tas var izraisīt pirkstu saspiēšanu.

Simboli

Šeit ir aplūkoti dažī simboli, kuru nozīmi ir svarīgi zināt, lietojot darba galdū. Tāpēc lūdjam iegaumēt šos simbolus un to nozīmi. Simbolu pareiza interpretācija ļaus vieglāk un drošāk strādāt ar darba galdū.

Simboli un to nozīme



Darba galdū maksimālā nestspēja (elektroinstrument + apstrādājāmais priekšmets) ir **100 kg**.

Izstrādājuma un tā funkciju apraksts

Paredzētais pielietojums

Darba galds ir paredzēts šādu Bosch stacionāro zāģu nostiprināšanai (stāvoklis uz **2021.08**):

– GTS 10 XC (3 601 L30 4..)

Lietojot darba galdū kopā ar elektroinstrumentu, tas ir paredzēts dēļu un profilu sagarināšanai.

Attēlotās sastāvdaļas

Attēloto sastāvdaļu numerācija atbilst lietošanas pamācības sākumā esošajās grafikas lappusēs sniegtajiem attēliem.

- (1) Atbrīvojošā svira
- (2) Pamatnes rāmis
- (3) Darba galdū kāja
- (4) Montāžas komplekts
- (5) Elektroinstrumenta montāžas komplekts

Tehniskie dati

Darbgalds	GTA 6000	
Daļas numurs		3 601 M24 10.
Pamatnes rāmjā izmēri	mm	670 x 750
Darbgaldū augstums	mm	602

Darbgalds	GTA 6000	
Maks. kravnesība (elektroinstruments + apstrādājama priekšmets)	kg	100
Svars atbilstoši EPTA procedūrai 01:2014	kg	12,5

Montāža

Piegādes komplekts



Lūdzu, ievērojiet piegādes apjoma aprakstu lietošanas instrukcijas sākumā.

Pirms darba galda montāžas pārbaudiet, vai ir piegādātas visas zemāk minētās daļas.

- Pamatnes rāmis **(2)**
- Darbgalda kājas **(3)** (4 gabali)
- Montāžas komplekts **(4)** sastāv no: Krustrievas skrūvgriežņa skrūvēm M8 x 45 (4 gabali), bloķēšanas uzgriežņiem M8 (4 gabali)
- Montāžas komplekts **(5)** sastāv no: sešstūra skrūvēm M8 x 75 (4 gabali), gredzenveida paliktņa M8/18 mm (8 gabali), uzgriežņiem M8 (4 gabali)

Papildus piegādes komplektam, darbam ir nepieciešami šādi rīki:

- Krustrievas skrūvgriezis
- Uzgriežņu atslēga (13 mm)

Darbgalda montāža (skatīt attēlus A1–A2)

Uzmanīgi izsaiņojiet visas piegādātās daļas.

Noņemiet visus iesaiņojuma materiālus.

- Nolieciet salocītu pamatni **(2)** uz līdzenas grīdas.
- Ar atbrīvojošām svirām **(2)** pavelciet pamatnes rāmi **(1)** uz augšu. Pavelciet to uz augšu, lai darbgalds varētu nofiksēties vietā.
- Ievietojiet darbgalda pamatnes kājas **(3)** rāmja kvadrātveida **(2)** caurulēs, līdz montāžas atveres ir izlīdzinātas.
- Pieskrūvējiet darbgalda kājas pamatnes rāmi ar stiprinājuma komplekta skrūvēm un uzgriežņiem. **(4)**

Elektroinstrumenta piestiprināšana (skatīt attēlu B)

- Centrējiet elektroinstrumentu uz pamatnes rāmja **(2)**.
- CPiestipriniet elektroinstrumentu pie pamatnes rāmja **(5)** ar stiprinājuma komplektu.

Lietošana

Norādījumi darbam

Vienmēr stingri turiet apstrādājamo priekšmetu, īpaši tad, ja nākas apzāgēt garus, smagus priekšmetus. Pēc apstrādājamā priekšmeta pārzāgēšanas darba galda smaguma centrs var pēkšņi pārvietoties, izraisot tā apgāšanos.

Nepārslodojiet darba galdu. Nekad nepārsniedziet darba galda maksimālo nestspēju.

Transportēšana

- **Sabidot vai izvelkot darba galdu, uz tā nedrīkst būt nostiprināts elektroinstruments.**

Darbgaldus var salocīt transportēšanai.

- Noņemiet elektroinstrumentu.
- Pavelciet atbrīvošanas sviru uz augšu **(1)** un salieciet darbgaldus kopā.

Apkalpošana un apkope

Klientu apkalpošanas dienests un konsultācijas par lietošanu

Klientu apkalpošanas dienests atbildēs uz Jūsu jautājumiem par izstrādājumu remontu un apkalpošanu, kā arī par to rezerves daļām. Kopsalikuma attēlus un informāciju par rezerves daļām Jūs varat atrast interneta vietnē:

www.bosch-pt.com

Bosch konsultantu grupa palīdzēs Jums vislabākajā veidā rast atbildes uz jautājumiem par mūsu izstrādājumiem un to piederumiem.

Pieprasot konsultācijas un pasūtot rezerves daļas, noteikti paziņojiet 10 zīmju izstrādājuma numuru, kas norādīts uz izstrādājuma marķējuma plāksnītes.

Latvijas Republika

Robert Bosch SIA
 Bosch elektroinstrumentu servisa centrs
 Mūkusalas ielā 97
 LV-1004 Rīga
 Tālr.: 67146262
 Telefakss: 67146263
 E-pasts: service-pt@lv.bosch.com

Papildu klientu apkalpošanas dienesta adreses skatiet šeit:

www.bosch-pt.com/serviceaddresses

Atbrīvošanās no nolietotajiem izstrādājumiem

Nolietotie darba galdi, to piederumi un iesaiņojuma materiāli jāpakļauj otrreizējai pārstrādei apkārtējai videi nekaitīgā veidā.

Lietuvių k.

Saugos nuorodos

Bendrosios saugos nuorodos



Perskaitykite visas prie darbinio stalo ar montuojamo elektrinio įrankio pridedamas įspėjamąsias nuorodas ir reikalavimus. Nesilaikant saugos nuorodų ir reikalavimų gali trenkti elektros smūgis, kilti gaisras, galima smarkiai susižaloti ir sužaloti kitus asmenis.

Saugos nuorodos dirbantiems su darbinio stalu

- ▶ **Prieš pradėdami prietaisą reguliuoti ar keisti atsarginę dalį, iš kištukinio lizdo ištraukite kištuką ir/arba iš elektrinio įrankio išimkite akumuliatorių.** Netikėtai įsijungus elektriniam įrankiui gali įvykti nelaimingas atsitikimas.
- ▶ **Prieš pradėdami montuoti elektrinį įrankį, tinkamai surinkite darbinį stalą.** Kad atrama nesulūžtų, būtina nepriklausomai sumontuoti.
- ▶ **Prieš pradėdami dirbti su elektriniu įrankiu, jį saugiai pritvirtinkite prie darbinio stalo.** Elektriniam įrankiui nuslydus ant darbinio stalo, galima prarasti kontrolę.
- ▶ **Darbinį stalą pastatykite ant tvirtro, lygaus ir horizontalaus pagrindo.** Darbiniam stalui pasislinkus arba susvyravus, ruošinys gali būti stumiamas netolygiai ir nesaugiai.
- ▶ **Darbinio stalo neperkraukite ir nenaudokite jo kaip kopėčių arba pastolių.** Darbinį stalą apkrovus per didelę apkrova arba ant jo stovint, darbinio stalo svorio centras gali pasislinkti į viršų ir stalas gali nuvirsti.
- ▶ **Neįreikiškite ruošinio į pjūklą naudodami jėgą.** Jei dirbant su elektriniu įrankiu ruošinys spaudžiamas per didelę jėgą, darbinis stalas gali apvirsti.
- ▶ **Dirbant visi varžtai ir jungiamieji elementai turi būti tvirtai užveržti.** Jei yra atsilaisvinusių jungčių, pjaunant įrangą gali stovėti netvirtai ir pjovimas gali būti netikslus.
- ▶ **Patikrinkite, ar ilgi ir sunkūs ruošiniai nesutrikdys darbinio stalo pusiausvyros.** Ilgų ir sunkių ruošinių laisvus galus reikia atremti arba po jais ką nors padėti.
- ▶ **Sustumdami ar išskleidami darbinį stalą nelaikykite pirštų netoli lankstų.** Priešingu atveju pirštus galite suspausti.

Simboliai

Žemiau pateikti simboliai gali būti svarbūs naudojant darbinį stalą. Prašome įsiminti simbolius ir jų reikšmes. Teisingai suprasdami simbolius galėsite geriau ir saugiau naudotis darbinio stalu.

Simboliai ir jų reikšmės



Darbinio stalo maksimali leidžiama apkrova (elektrinis įrankis + ruošinys) yra **100 kg**.

Gaminio ir savybių aprašas

Naudojimas pagal paskirtį

Ant darbinio stalo leidžiama tvirtinti šiuos Bosch stacionarius pjūklus (parengta **2021.08**):

- GTS 10 XC (3 601 L30 4..)

Su elektriniu įrankiu naudojamas darbinis stalas yra skirtas lentoms ir profiliams pjaustyti.

Pavaizduoti prietaiso elementai

Pavaizduotų komponentų numeriai atitinka instrukcijos pradžioje pateiktos schemos numerius.

- (1) Atblokavimo svirtelė
- (2) Pagrindinis rėmas
- (3) Darbinio stalo koja
- (4) Tvirtinamųjų dalių rinkinys
- (5) Tvirtinimo rinkinys „Elektrinis įrankis“

Techniniai duomenys

Darbo stalas	GTA 6000	
Gaminio numeris		3 601 M24 10.
Pagrindinio rėmo matmenys	mm	670 x 750
Darbinio stalo aukštis	mm	602
Maks. leidžiama apkrova (elektrinis + ruošinys)	kg	100
Svoris pagal „EPTA-Procedure 01:2014“	kg	12,5

Montavimas

Tiekiamas komplektas



Atkreipkite dėmesį į eksploataavimo instrukcijos pradžioje pavaizduotą tiekiamą komplektą.

Prieš pradėdami darbinį stalą montuoti patikrinkite, ar pateiktos visos žemiau nurodytos dalys:

- Pagrindinis rėmas **(2)**
- Darbinio stalo koja **(3)**(4 vnt.)
- Tvirtinamųjų dalių rinkinį **(4)** sudaro: varžtai kryžmine galvute M8 x 45 (4 vnt.) apsauginės veržlės M8 (4 vnt.)
- Tvirtinamųjų dalių rinkinį **(5)** sudaro: šešiabriauniai varžtai M8 x 75 (4 vnt.),

poveržlės M8/18 mm (8 vnt.),
veržlės M8 (4 vnt.)

Papildomai be pateiktos įrangos reikalingi šie įrankiai:

- Kryžminis atsuktuvas
- Veržliaraktis (13 mm)

Darbinio stalo montavimas (žr. A1–A2 pav.)

Tiekiamas dalis atsargiai išimkite iš pakuotės.
Nuimkite visas pakuotės medžiagas.

- Sulankstyta pagrindinį rėmą (2) paguldykite ant žemės.
- Pagrindinį rėmą (2) už atblokavimo svirtelių (1) traukite aukštyn.
Traukdami aukštyn atleiskite atblokavimo svirteles, kad darbo stalas galėtų užsifiksuoti.
- Darbinio stalo kojas (3) įstatykite į pagrindinio rėmo (2) keturbriaunius vamzdžius taip, kad montavimo angos būtų vienoje linijoje.
- Darbinio stalo kojas su pagrindiniu rėmu susukite varžtais ir veržlėmis iš tvirtinamųjų dalių rinkinio (4).

Elektrinio įrankio tvirtinimas (žr. B pav.)

- Elektrinį įrankį nustatykite į pagrindinio rėmo (2) centrą.
- Elektrinį įrankį tvirtinamųjų dalių rinkiniu (5) pritvirtinkite prie pagrindinio rėmo.

Naudojimas

Darbo patarimai

Visada tvirtai laikykite ruošinį, ypač atlikdami ilgus, sunkius pjūvius. Nupjovus ruošinį, pakinta svorio centro padėtis ir darbinis stalas net gali pradėti virsti.

Neapkraukite darbinio stalo per didelę apkrova. Niekada neviršykite darbinio stalo leistinosios apkrovos.

Transportavimas

- ▶ Darbinį stalą suskleidžiant ar išskleidžiant nuo jo turi būti nuimtas elektrinis įrankis.

Norėdami transportuoti, darbinį stalą galite sulankstyti.

- Nuimkite elektrinį įrankį.
- Atblokavimo svirteles (1) patraukite aukštyn ir darbinį stalą sulankstykite.

Priežiūra ir servisas

Klientų aptarnavimo skyrius ir konsultavimo tarnyba

Klientų aptarnavimo skyriuje gausite atsakymus į klausimus, susijusius su jūsų gaminio remontu, technine priežiūra bei at-sarginėmis dalimis. Detalios brėžinys ir informacijos apie at-sargines dalis rasite interneto puslapyje:

www.bosch-pt.com

Bosch konsultavimo tarnybos specialistai mielai pakonsultuos Jus apie gaminius ir jų papildomą įrangą.

Ieškant informacijos ir užsakant atsargines dalis prašome būtinai nurodyti dešimtženklį gaminio numerį, esantį firminėje lentelėje.

Lietuva

Bosch įrankių servisas
Informacijos tarnyba: (037) 713350
Įrankių remontas: (037) 713352
Faksas: (037) 713354
El. paštas: service-pt@lv.bosch.com

Kitus techninės priežiūros skyriaus adresus rasite čia:

www.bosch-pt.com/serviceaddresses

Šalinimas

Darbiniai stalai, papildoma įranga ir pakuotės turi būti surenkami ir perdirbami aplinkai nekenksmingu būdu.

한국어

안전 수칙

일반 안전 수칙



절단기 스탠드 또는 조립해야 할 전동공구에 첨부되어 있는 모든 경고 사항과 사용 설명서를 자세히 읽고 지켜야 합니다. 다음의 안전 수칙과 지침을 준수하지 않으면 화재 위험이 있으며 감전 혹은 중상을 입을 수 있습니다.

절단기 스탠드 관련 안전 수칙

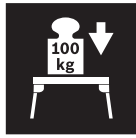
- ▶ 기기에 세팅을 하거나 액세서리 부품을 교환하기 전에, 전원 콘센트에서 플러그를 빼고 그리고/혹은 전동공구에서 배터리를 빼놓으십시오. 전동공구가 돌발적으로 작동하게 되면 사고가 발생할 수 있습니다.
- ▶ 전동공구를 조립하기 전에 절단기 스탠드를 제대로 세워야 합니다. 절단기 스탠드를 올바르게 세워야 쓰러질 위험이 줄어듭니다.
- ▶ 전동공구를 사용하기 전에 절단기 스탠드에 안전하게 고정하십시오. 전동공구가 절단기 스탠드에 제대로 고정되어 있지 않아 움직이면 통제가 어려울 것입니다.
- ▶ 절단기 스탠드를 단단하고 평평한 수평의 바닥에 세우십시오. 절단기 스탠드가 미끄러지거나 흔들거리면 작업물을 일정하고 안전하게 지탱할 수 없습니다.
- ▶ 절단기 스탠드에 무리하게 과적하지 말고 스탠드를 사다리나 발판으로 사용하지 마십시오. 절단기 스탠드에 과적하거나 그 위에 올라서면 절단기 스탠드의 중심이 위쪽으로 옮겨져 쓰러질 수 있습니다.

- ▶ **무리하게 힘을 가해 작업물을 톱날에 들이 대지 마십시오.** 전동공구 사용 시 지나치게 힘을 가하면 절단기 스탠드가 쓰러질 수 있습니다.
- ▶ **작업할 때 모든 나사와 연결 부품이 조여져 있는지 확인하십시오.** 연결 부위가 느슨하면 절단작업이 불안정하며 정확하지 않을 수 있습니다.
- ▶ **길고 무거운 작업물에 작업할 때 절단기 스탠드가 균형을 잃지 않도록 주의하십시오.** 길고 무거운 작업물에 작업할 경우, 과적되지 않은 끝부분의 아래쪽을 받쳐 주어야 합니다.
- ▶ **절단기 스탠드를 밀어 접거나 잡아 뺄 때 손가락이 이음매 부위에 가까이 있지 않도록 하십시오.** 손가락이 끼어 다칠 수 있습니다.

기호

다음에 나와있는 기호는 귀하의 절단기 스탠드를 사용하는 데 중요할 수 있습니다. 그러므로 기호와 그 의미를 잘 기억해 두십시오. 기호를 제대로 이해하면 절단기 스탠드를 더 쉽고 안전하게 사용할 수 있습니다.

기호와 의미



절단기 스탠드의 최대 과적 용량(전동공구 + 작업물)은 **100 kg**입니다.

제품 및 성능 설명

규정에 따른 사용

본 절단기 스탠드는 보쉬의 고정식 톱 제품에 사용할 수 있습니다(현황 **2021.08**):

- GTS 10 XC (3 601 L30 4..)

절단기 스탠드에 전동공구를 부착하여 판자와 프로파일의 길이를 자르는 데 적합합니다.

제품의 주요 명칭

그림에 도시된 각 구성요소에 부여된 번호는 본 설명서 처음에 있는 그림에서의 설명을 참조하십시오.

- (1) 잠금 해제 레버
- (2) 기본 프레임
- (3) 절단기 스탠드 다리
- (4) 고정 세트
- (5) 전동공구 고정 세트

제품 사양

절단기 스탠드	GTA 6000	
제품 번호		3 601 M24 10.
기본 프레임 치수	mm	670 x 750
절단기 스탠드의 높이	mm	602

절단기 스탠드

GTA 6000

최대 과적 용량(전동공구 + 작업물)	kg	100
EPTA-Procedure 01:2014에 따른 중량	kg	12.5

조립

공급 내역



이를 위해 설명서 초반에 제시된 공급 내역의 그림에 유의하십시오.

절단기 스탠드를 조립하기 전에 아래에 열거된 부품이 모두 공급되었는지 확인해 보십시오:

- 기본 프레임 **(2)**
- 절단기 스탠드 다리 **(3)** (4개)
- 고정 세트 **(4)** 구성:
십자 스크류 M8 x 45 (4개)
안전 너트 M8 (4개)
- 고정 세트 **(5)** 구성:
육각 나사 M8 x 75 (4개),
와셔 M8/18 mm (8개),
너트 M8 (4개)

공급 부품 외에 추가로 필요한 공구:

- 십자형 스크류 드라이버
- 양구 스패너 (13 mm)

절단기 스탠드 조립하기(그림 A1-A2 참조)

- 모든 공급되는 부품을 조심스럽게 포장에서 꺼내십시오.
모든 포장재를 제거하십시오.
- 접혀 있는 기본 프레임 **(2)** 을 평평한 상태로 바닥에 놓으십시오.
 - 기본 프레임 **(2)** 을 잠금 해제 레버 **(1)** 에서 위쪽으로 당기십시오.
위로 당기는 동안 잠금 해제 레버에서 손을 떼어 절단기 스탠드가 맞물려 고정될 수 있게 하십시오.
 - 조립용 구멍에 닿을 때까지 절단기 스탠드 **(3)** 를 기본 프레임 **(2)** 의 사각 파이프 안에 끼워 넣으십시오.
 - 고정 세트 **(4)** 의 볼트와 너트로 조여 절단기 스탠드 다리와 기본 프레임을 체결하십시오.

전동공구 고정하기(그림 B 참조)

- 전동공구를 기본 프레임 **(2)** 의 중심에 놓으십시오.
- 고정 세트 **(5)** 를 이용해 전동공구를 기본 프레임에 고정하십시오.

작동

사용 방법

특히 작업물의 길고 무거운 부분을 항상 안전하게 고정하십시오. 작업물을 완전히 절단하고 나서 중심이 부적절하게 흔들리면 절단기 스탠드가 쓰러질 수 있습니다.

절단기 스탠드에 과적하지 마십시오. 절단기 스탠드의 최대 과적 용량에 유의하십시오.

운반

▶ 전동공구가 절단기 스탠드에 조립된 상태에서 절단기 스탠드를 접거나 펴서는 안 됩니다.

운반 시 절단기 스탠드를 접을 수 있습니다.

- 전동공구를 제거하십시오.
- 잠금 해제 레버 **(1)**를 위쪽으로 당긴 후 절단기 스탠드를 접으십시오.

보수 정비 및 서비스

AS 센터 및 사용 문의

AS 센터에서는 귀하 제품의 수리 및 보수정비, 그리고 부품에 관한 문의를 받고 있습니다. 대체 부품에 관한 분해 조립도 및 정보는 인터넷에서도 찾아볼 수 있습니다 - www.bosch-pt.com

보수 사용 문의 팀에서는 보수의 제품 및 해당 액세서리에 관한 질문에 기꺼이 답변 드릴 것입니다.

문의나 대체 부품 주문 시에는 반드시 제품 네임 플레이트에 있는 10자리의 부품번호를 알려 주십시오.

콜센터
080-955-0909

다른 AS 센터 주소는 아래 사이트에서 확인할 수 있습니다:

www.bosch-pt.com/serviceaddresses

처리

절단기 스탠드와 액세서리 및 포장 등은 친환경적인 방법으로 재활용할 수 있도록 분류하십시오.

الرموز ومعناها

تبلغ قدرة التحمل القصوى
(العدة الكهربائية + قطعة
الشغل) لطاولة العمل 100
كجم.



عربي

إرشادات الأمان

إرشادات أمان عامة



اقرأ جميع ملاحظات التحذير
والتعليمات المرفقة بطاولة العمل أو
بالعدة الكهربائية المراد تشغيلها.
ارتكاب الأخطاء عند تطبيق إرشادات
الأمان والتعليمات، قد يؤدي إلى حدوث
صدمات كهربائية أو إلى نشوب الحرائق و/أو الإصابة
بجروح خطيرة.

إرشادات الأمان الخاصة بطاولات العمل

- ◀ أفضل القابس عن المقبس و/أو أخرج المرمك
من العدة الكهربائية قبل تغيير أوضاع ضبط
الجهاز أو الأجزاء الملحقة. بدء تشغيل العدد
الكهربائية بشكل غير مقصود هو سبب حدوث
بعض الحوادث.
- ◀ انصب طاولة العمل بالشكل الصحيح قبل
تركيب العدة الكهربائية. إن التركيب بشكل سليم
هام جدا من أجل تجنب خطر التفكك.
- ◀ قم بتثبيت العدة الكهربائية جيدا على طاولة
العمل قبل استخدامها. إن انزلاق العدة
الكهربائية على طاولة العمل قد يؤدي إلى فقدان
التحكم بها.

◀ انصب طاولة العمل على سطح ثابت ومستو
وأفقي. إذا كان من الجائر أن تنزلق أو تهتز طاولة
العمل، فلن تتمكن من توجيه العدة الكهربائية
بشكل منظم وأمن.

◀ لا تقم بالتحميل الزائد على طاولة العمل ولا
تستخدمها كسلم أو سقالة. قد تؤدي زيادة
التحميل أو الوقوف على طاولة العمل إلى انتقال
مركز ثقل طاولة العمل إلى الأعلى مما يجعلها
تقلب.

◀ لا تدك قطعة الشغل في شفرة المنشار
بعنف. قد تقلب طاولة العمل إن تم استعمال
الضغط الزائد أثناء استخدام العدة الكهربائية.

◀ احرص على إحكام ربط مجمل اللوالب وعناصر
التوصيل أثناء مزاوله العمل. عناصر الربط
السائبة قد تتسبب في حدوث عدم اتزان وعمليات
نشر غير دقيقة.

◀ تأكد من عدم تسبب قطع الشغل الطويلة
والثقيلة في فقدان طاولة العمل لتوازنها.
يجب أن تسند قطع الشغل الطويلة والثقيلة من
طرف نهايتها السائبة أو أن تضع شيئا ما تحتها.

◀ لا تقترب بأصابعك من النقاط المفصلية أثناء
طي طاولة العمل لإغلاقها أو فردها لفتحها.
فقد تتعرض أصابعك للانصهار.

الرموز

قد تكون الرموز التالية ذات أهمية من أجل
استعمال طاولة العمل. يرجى حفظ الرموز ومعناها.
يساعدك تفسير الرموز بشكل صحيح على استعمال
طاولة العمل بطريقة أفضل وأكثر أمانا.

وصف المنتج والأداء

الاستعمال المطابق للتعليمات

طاولة العمل مخصصة لعرض مناشير بوش المركزية
التالية (بتاريخ 2021.08):

– (3 601 L30 4..) GTA 10 XC

طاولة العمل مخصصة للاتصال مع العدة الكهربائية
لتقصير الأنواع والأضلاع المجسمة.

الأجزاء المصورة

يستند ترقيم الأجزاء المصورة إلى الرسوم الموجودة
في صفحة الرسوم التخطيطية في بداية الدليل.

- (1) ذراع تحرير الإقفال
- (2) الإطار الأساسي
- (3) قدم طاولة العمل
- (4) طقم التثبيت
- (5) طقم تثبيت العدة الكهربائية

البيانات الفنية

طاولة العمل		GTA 6000	
رقم الصنف		3 601 M24 10.	
أبعاد الإطار الأساسي	مم	750 x 670	
ارتفاع طاولة العمل	مم	602	
قدرة تحمل طاولة العمل القصوى (العدة الكهربائية + قطعة الشغل)	كجم	100	
الوزن حسب EPTA- Procedure 01:2014	كجم	12,5	

التركيب

مجموعة التجهيزات الموردة

راجع عرض مجموعة التجهيزات الموردة
الوارد في بداية دليل التشغيل.



افحص قبل تركيب طاولة العمل عما إن كان قد تم
توريد جميع الأجزاء المذكورة أسفله:

- الإطار الأساسي (2)
- أقدام طاولة العمل (3) (4 قطع)
- طقم تثبيت (4) يتكون من:
- لوالب متصالية الرأس M8 x 45 (4 قطع)،
- صواميل تأمين M8 (4 قطع)
- طقم تثبيت (5) يتكون من:
- براغي سداسية الرأس M8 x 75 (4 قطع)،

التفصيلية والمعلومات الخاصة بقطع الغيار في الموقع: www.bosch-pt.com
يسر فريق Bosch لاستشارات الاستخدام مساعدتك إذا كان لديك أي استفسارات بخصوص منتجاتنا وملحقاتها.
يلزم ذكر رقم الصنف ذو الخانات العشر وفقاً للوحة صنع المنتج عند إرسال أية استفسارات أو طلبيات قطع غيار.

المغرب

Robert Bosch Morocco SARL
53, شارع الملازم محمد محروود
20300 الدار البيضاء
الهاتف: +212 5 29 31 43 27
البريد الإلكتروني: sav.outillage@ma.bosch.com

تجد المزيد من عناوين الخدمة تحت:

www.bosch-pt.com/serviceaddresses

التخلص من العدة الكهربائية

يجب التخلص من طاولات العمل والتوابع والتغليف بطريقة محافظة على البيئة عن طريق تسليمها لمراكز النفايات القابلة لإعادة التصنيع.

فلكات M8/18 مم (8 قطع)،
صواميل M8 (4 قطع)

العدد الكهربائية المطلوبة إضافة عن العدد المرفقة بمجموعة التجهيزات الموردة:

- مفك براغي متصلبة اللز
- مفتاح ربط (13 مم)

تركيب طاولة العمل (انظر الصور A1-A2)

أخرج جميع الأجزاء المرفقة من العبوة بحرص.
انزع كل مواد التغليف.

- ضع الإطار الأساسي المطوي (2) بشكل مسطح على الأرض.

- قم بسحب الإطار الأساسي (2) من أذرع تحرير الإقفال (1) إلى أعلى.

- اترك أذرع تحرير الإقفال أثناء الرفع حتى يمكن لطاولة العمل أن تثبت.

- ضع أقدام طاولة العمل (3) في الأنابيب الرباعية المقطع بالإطار الأساسي (2) إلى حد توافق ثقوب التركيب.

- اربط أقدام طاولة العمل بالإطار الأساسي بواسطة اللوالب وصواميل طقم التثبيت (4).

تثبيت العدة الكهربائية (انظر الصورة B)

- قم بمركزة العدة الكهربائية على الإطار الأساسي (2).

- قم بتثبيت العدة الكهربائية باستخدام طقم التثبيت (5) على الإطار الأساسي.

التشغيل

إرشادات العمل

اقبض على قطعة الشغل بإحكام دائماً ولا سيما المقطع الأطول والأثقل. قد يتغير مركز الثقل بشكل غير ملائم بعد قطع قطعة الشغل مما قد يؤدي إلى قلب طاولة العمل.

لا تزيد الحمل على طاولة العمل. تراعى دائماً قدرة الحمل القصوى لطاولة العمل.

النقل

◀ لا يجوز أن تكون العدة الكهربائية مركبة على طاولة العمل أثناء فتح أو إغلاق طاولة العمل.

يمكنك أن تطوي طاولة العمل على بعضها من أجل نقلها.

- اخلع العدة الكهربائية.

- اسحب ذراع تحرير الإقفال (1) إلى أعلى وقم بطي طاولة العمل على بعضها.

الصيانة والخدمة

خدمة العملاء واستشارات الاستخدام

يجب مركز خدمة العملاء على الأسئلة المتعلقة بإصلاح المنتج وصيانتها، بالإضافة لقطع الغيار. تجد الرسوم

بسیارید. فهم درست این علائم به شما جهت استفاده ی درست و ایمن از میز کار کمک می کند.

علائم و مفهوم آنها

حداکثر توان حمل (ابزار برقی) +
قطعه کار) برای میز کار برابر
است با 100 کیلوگرم.



توضیحات محصول و کاربرد

موارد استفاده از دستگاه

میز کار برای انجام اهره کاری ثابت Bosch در نظر گرفته شده است (زمان ثبت 2021.08):

GTS 10 XC (3 601 L30 4..) -

میز کار همراه با ابزار برقی جهت برش طولی تخته ها و پروفیل ها مناسب می باشد.

اجزاء دستگاه

شماره های اجزاء دستگاه که در تصویر مشاهده میشود، مربوط به شرح ابزار برقی می باشد که تصویر آن در ابتدای این دفترچه آمده است.

- (1) اهرم آزادسازی
- (2) چهارچوب اصلی
- (3) پایه میز کار
- (4) مجموعه اتصال
- (5) مجموعه اتصال ابزار برقی

مشخصات فنی

میز کار		GTA 6000	
شماره فنی		3 601 M24 10.	
ابعاد چهارچوب اصلی	mm	670 x 750	
ارتفاع میز کار	mm	602	
حداکثر تحمل بار (ابزار برقی + قطعه کار)	kg	100	
وزن مطابق استاندارد EPTA-Procedure 01:2014	kg	12,5	

نصب

محتویات ارسالی

برای این منظور به شرح شرایط ارسال، در ابتدای دفترچه راهنما دقت کنید.



قبل از نصب میز کار، کنترل کنید که تمام اجزای زیر ارسال شده باشند:

- چهارچوب اصلی (2)
- پایه میز کار (3) (4 قطعه)

فارسی

دستورات ایمنی

نکات ایمنی عمومی

لطفاً کلیه نکات ایمنی و دستوراتعمل های پیوست شده در رابطه با میز کار را به دقت مطالعه کنید. عدم رعایت نکات ایمنی و دستوراتعمل ها ممکن است باعث برق گرفتگی، سوختگی و/یا جراحت شدید شود.



نکات ایمنی برای میز کار

- ◀ پیش از انجام تنظیمات یا تعویض متعلقات، دوشاخه را از برق بیرون بکشید و/یا باتری را از ابزار برقی درآورید. علت برخی از سوانح کاری، به کار افتادن ناخواسته ی ابزارهای برقی می باشد.
- ◀ پیش از نصب ابزار برقی، ابتدا میز کار را بدرستی نصب و مستقر کنید. موتناژ صحیح و استقرار کامل و بدون ایراد میز کار، برای جلوگیری از در هم شکستن آن بسیار پر اهمیت است.
- ◀ پیش از کاربری، ابزار برقی را مطمئن روی میز کار محکم کنید. لغزش و سر خوردن ابزار برقی روی میز کار، منجر به از دست دادن کنترل می گردد.
- ◀ میز کار را روی یک سطح صاف، سفت و افقی قرار دهید. چنانچه میز کار سر یا تکان بخورد، هدایت ایمن و یکدست قطعه کار امکان پذیر نمی باشد.
- ◀ میز کار را زیر فشار زیاد قرار ندهید و از آن به عنوان نردبان یا داربست استفاده نکنید. ایستادن یا بار زیاد روی میز کار، باعث جابجایی مرکز ثقل آن به بالا و افتادن آن می شود.
- ◀ قطعه کار را با فشار یا زور به طرف تیغه اهره نرانید. در صورت اعمال فشار زیاد هنگام استفاده از ابزار برقی ممکن است میز کار واژگون شود.
- ◀ دقت کنید که هنگام کار، تمام پیچ ها و بخش های اتصال محکم سفت شده باشند. آزاد و شل بودن اتصالات می توانند منجر به عدم ثبات و دقت در مراحل اهره کاری شوند.
- ◀ مطمئن شوید که قطعه کارهای بلند و سنگین، تعادل میز کار را بر هم نمی زنند. زیر قسمت انتهایی باز قطعات کاری سنگین و طویل را باید پایه زد و یا به نحوی مهار نمود.
- ◀ هنگام جمع کردن یا باز کردن میز کار، انگشتان خود را به قسمت های تاشوی میز نزدیک نکنید. امکان له شدگی انگشتان دست وجود دارد.

علائم

علامتهای ذیل برای استفاده از میز کار مهم می باشند. لطفاً این علائم و مفهوم آنها را خوب بخاطر

مراقبت و سرویس

خدمات و مشاوره با مشتریان

خدمات مشتری، به سؤالات شما درباره تعمیرات، سرویس و همچنین قطعات یدکی پاسخ خواهد داد. نقشه‌های سه بعدی و اطلاعات مربوط به قطعات یدکی را در تارنمای زیر میابید:

www.bosch-pt.com

گروه مشاوره به مشتریان Bosch با کمال میل به سؤالات شما درباره محصولات و متعلقات پاسخ می‌دهند.

برای هرگونه سؤال و یا سفارش قطعات یدکی، حتماً شماره فنی 10 رقمی کالا را مطابق برچسب روی ابزار برقی اطلاع دهید.

ایران

روبرت بوش ایران - شرکت بوش تجارت پارس
میدان ونک، خیابان شهید خدای، خیابان آفتاب
ساختمان مادیران، شماره 3، طبقه سوم.
تهران 1994834571
تلفن: 42039000+9821

آدرس سایر دفاتر خدماتی را در ادامه بیابید:

www.bosch-pt.com/serviceaddresses

از رده خارج کردن دستگاه

میز کار، متعلقات و بسته بندی‌ها باید به طریق مناسب با حفظ محیط زیست از رده خارج و بازیافت شوند.

- مجموعه اتصال (4) شامل:
پیچ چهارسو M8 x 45 (4 قطعه)،
مهره ایمنی M8 (4 قطعه)

- مجموعه اتصال (5) شامل:
پیچ شش گوش M8 x 75 (4 قطعه)،
واشر M8/18 mm (8 قطعه)،
مهره M8 (4 قطعه)

ابزارهای مورد نیاز علاوه بر محتویات ارسالی:

- پیچ گوهی چهارسو
- پیچ گوهی (13 mm)

نحوه نصب میز کار (رجوع کنید به تصاویر A2-A1)

با احتیاط، تمام قطعات ارسالی را از بسته بندی هایشان بیرون بیاورید. تمام مواد بسته بندی را جدا کنید.

- چهارچوب اصلی جمع شده (2) را به طور صاف روی زمین قرار دهید.

- چهارچوب اصلی (2) را به کمک اهرم آزادسازی (1) به بالا بکشید.

اهرم آزادسازی را در حین بالا کشیدن رها کنید تا از این طریق میز کار بتواند جا بیفتد.

- پایه های میز کار (3) را در لوله چهار گوشه چهارچوب اصلی (2) تا اندازه ای فرو کنید که سوراخ های نصب هم راستا شوند.

- پایه های میز کار و چهارچوب اصلی را با پیچ و مهره های موجود در مجموعه اتصال (4) به هم پیچ کنید.

نحوه تثبیت کردن ابزار برقی (رجوع کنید به تصویر B)

- ابزار برقی را در وسط چهارچوب اصلی (2) قرار دهید.

- ابزار برقی را به کمک بسته اتصال (5) روی چهارچوب اصلی محکم کنید.

طرز کار با دستگاه

راهنمائی های عملی

همواره قطعه کار، بخصوص قسمت سنگین و دراز آن را محکم نگهدارید. پس از جدا کردن قطعه کار، امکان ایجاد مرکز ثقل نامناسب در میز کار وجود دارد که باعث واژگون شدن آن می شود.

از اعمال فشار بیش از حد بر روی میز کار خودداری کنید. حداکثر ظرفیت و توان حمل میز کار را همواره مورد توجه قرار دهید.

نحوه حمل و نقل

◀ هنگام بستن یا باز کردن میز کار نباید ابزار برقی روی میز نصب باشد.

برای حمل و نقل می توانید میز کار را جمع کنید. ابزار برقی را بردارید.

- اهرم آزادسازی (1) را به بالا بکشید و میز کار را جمع کنید.