



GTA 3800 Professional



Robert Bosch Power Tools GmbH
70538 Stuttgart
GERMANY

www.bosch-pt.com

1 609 92A 6JA (2021.09) PS / 125

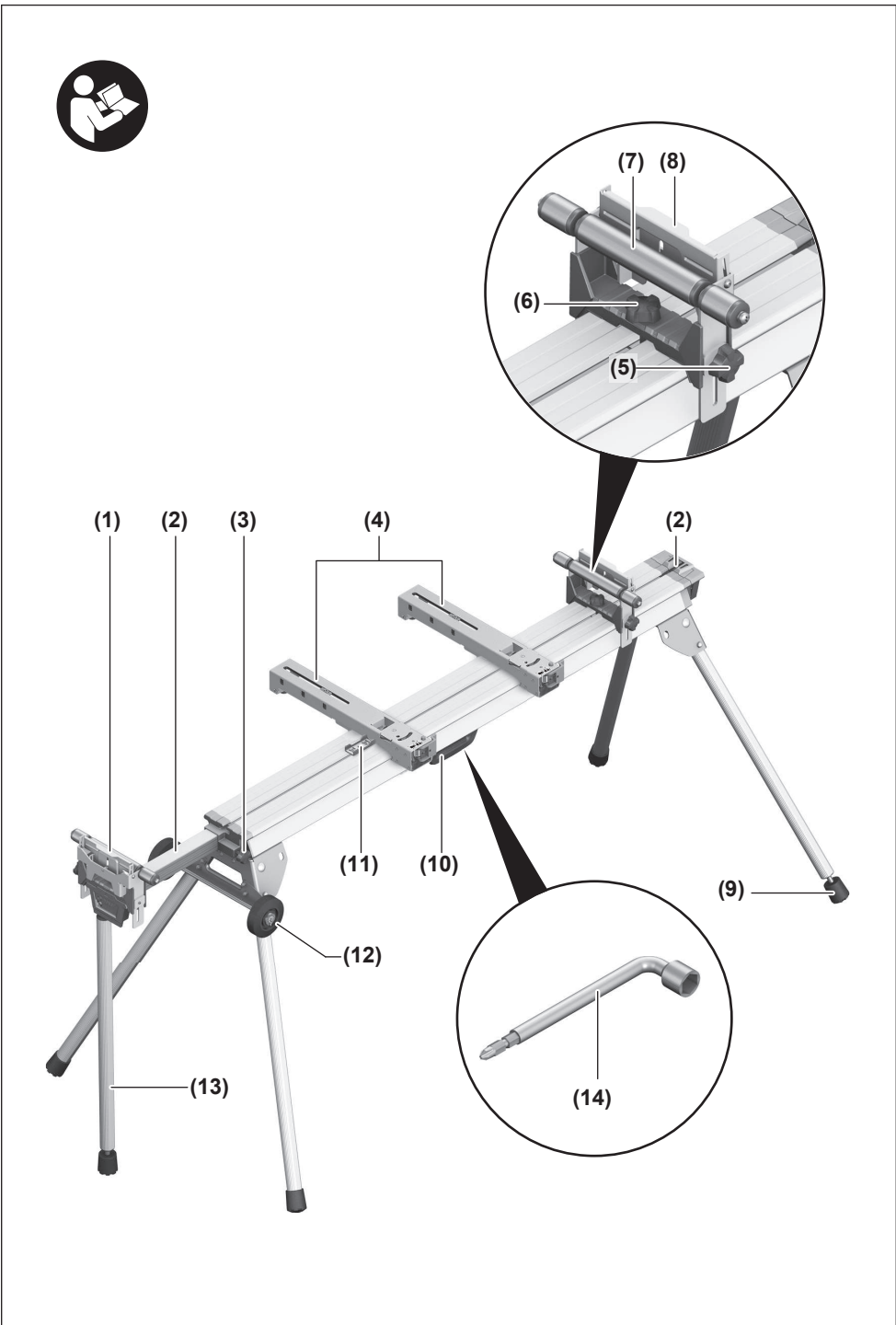


1 609 92A 6JA

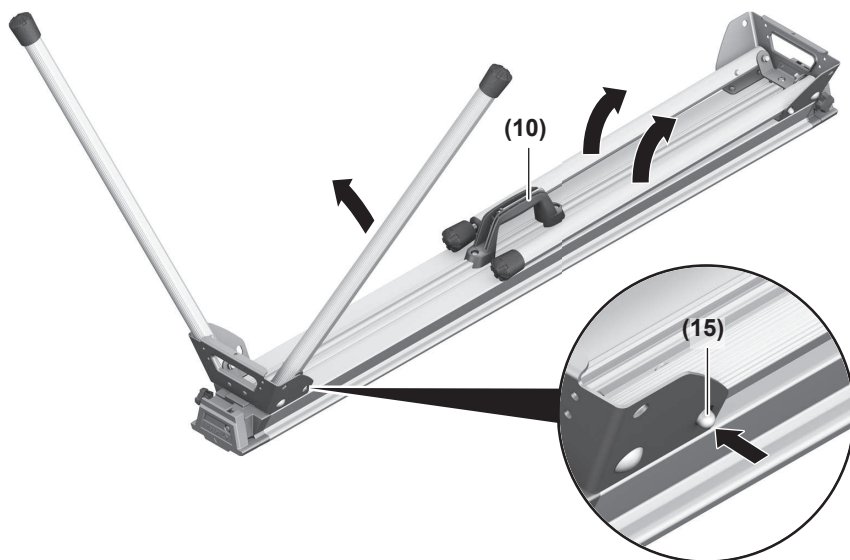
de Originalbetriebsanleitung	ru Оригинальное руководство по эксплуатации	lt Originali instrukcija
en Original instructions	uk Оригінальна інструкція з експлуатації	ar دليل التشغيل الأصلي
fr Notice originale	kk Пайдалану нұсқаулығының түпнұсқасы	fa دفترچه راهنمای اصلی
es Manual original	ro Instrucțiuni originale	
pt Manual original	bg Оригинална инструкция	
it Istruzioni originali	mk Оригинална упатство за работа	
nl Oorspronkelijke gebruiksaanwijzing	sr Originalno uputstvo za rad	
da Original brugsanvisning	sl Izvirna navodila	
sv Bruksanvisning i original	hr Originalne upute za rad	
no Original driftsinstruks	et Algupärane kasutusjuhend	
fi Alkuperäiset ohjeet	lv Instrukcijas oriģinālvalodā	
el Πρωτότυπο οδηγίων χρήσης		
tr Orijinal işletme talimatı		
pl Instrukcja oryginalna		
cs Původní návod k používání		
sk Pôvodný návod na použitie		
hu Eredeti használati utasítás		

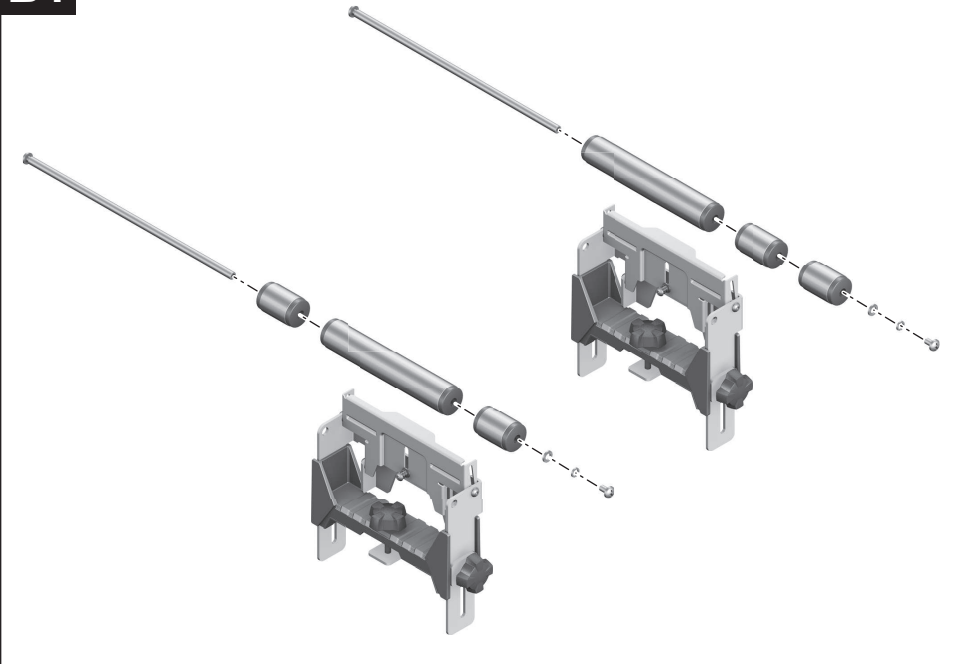
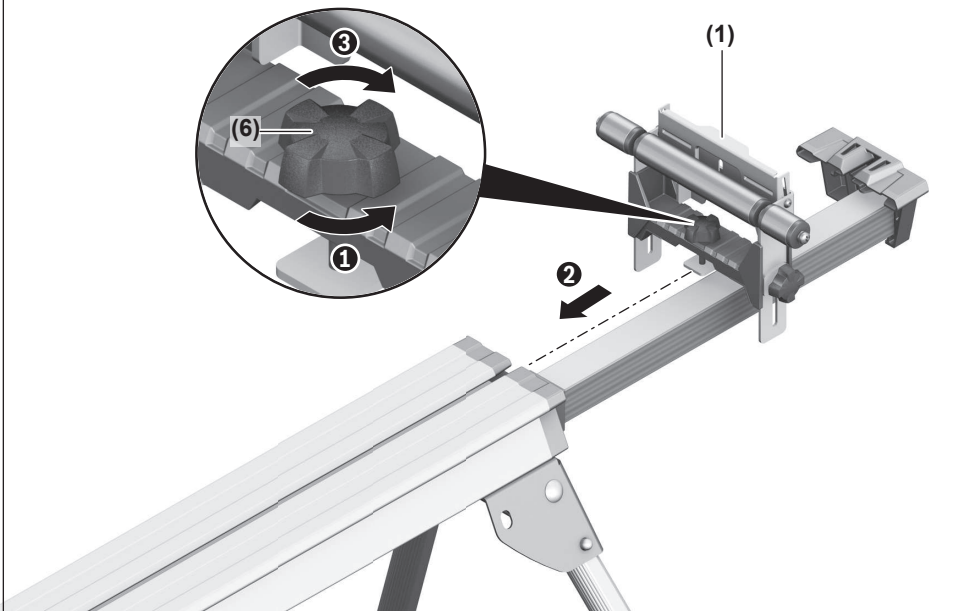


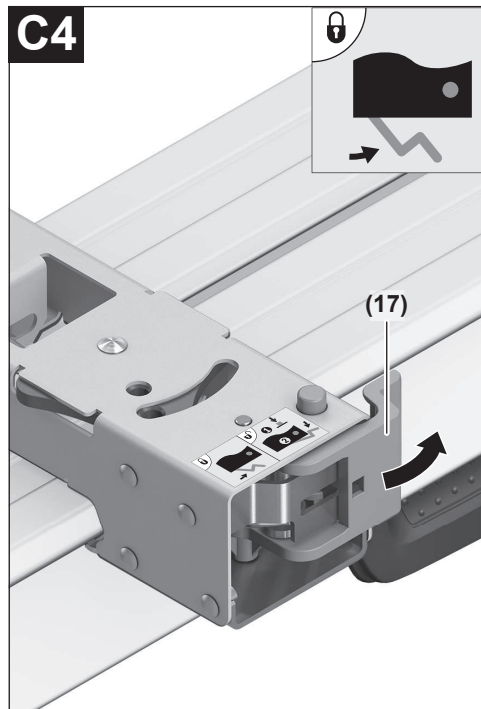
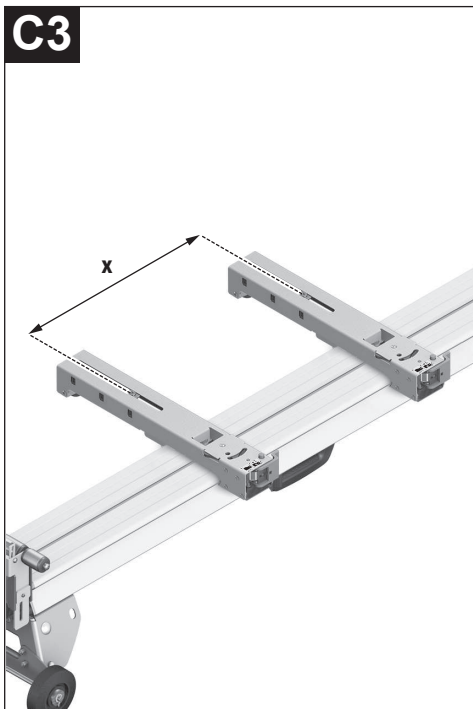
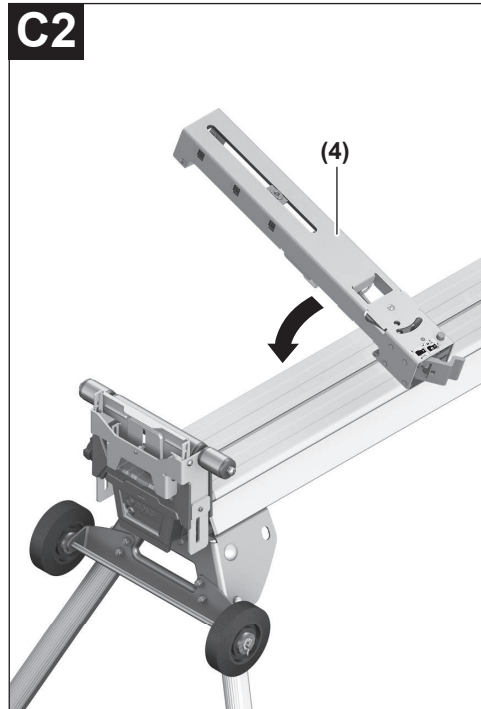
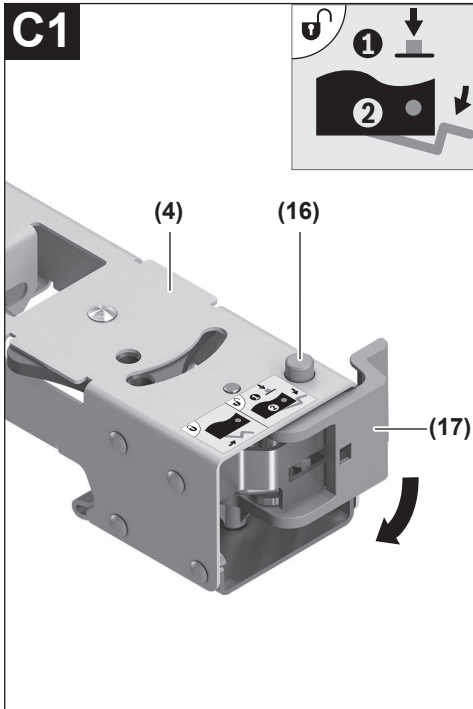
Deutsch	Seite	11
English	Page	14
Français	Page	18
Español	Página	21
Portugués	Página	25
Italiano	Página	29
Nederlands	Página	33
Dansk	Side	36
Svensk	Sidan	40
Norsk	Side	43
Suomi	Sivu	46
Ελληνικά	Σελίδα	50
Türkçe	Sayfa	54
Polski	Strona	58
Čeština	Stránka	62
Slovenčina	Stránka	65
Magyar	Oldal	69
Русский	Страница	73
Українська	Сторінка	77
Қазақ	Бет	81
Română	Pagina	85
Български	Страница	89
Македонски	Страница	92
Srpski	Strana	96
Slovenščina	Stran	100
Hrvatski	Stranica	103
Eesti	Lehekülg	107
Latviešu	Lappuse	110
Lietuvių k.	Puslapis	114
عربي	الصفحة	118
فارسی	صفحه	122

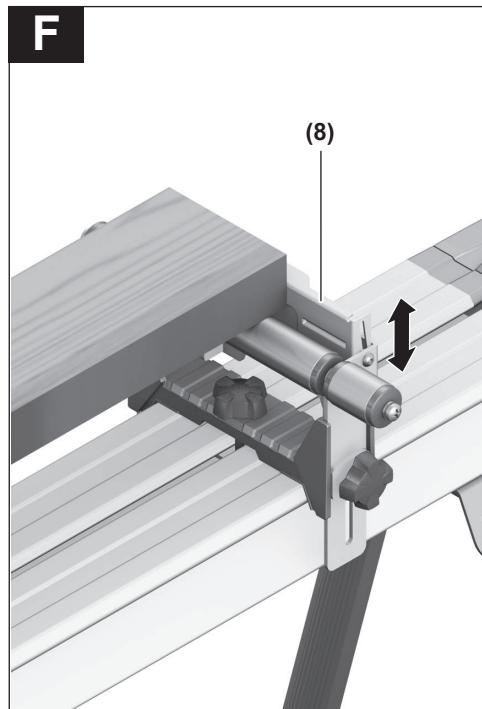
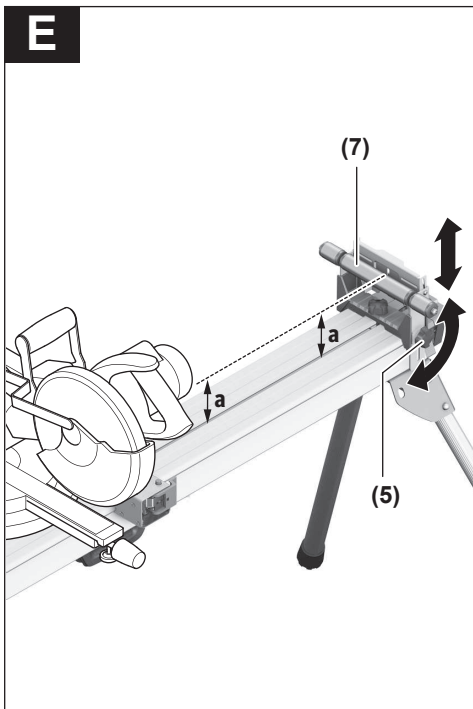
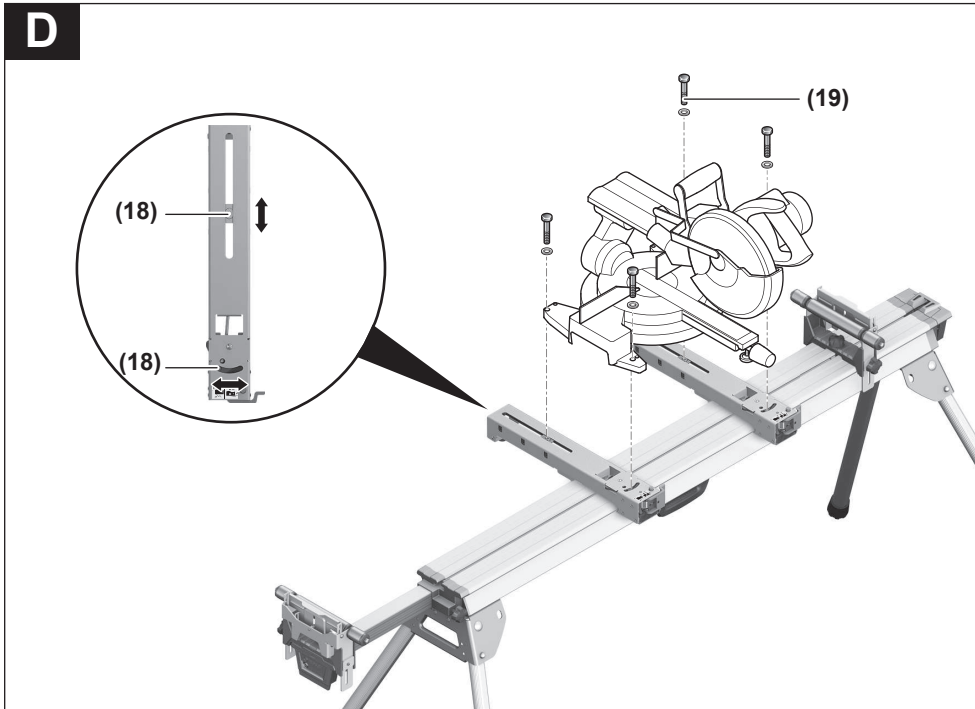


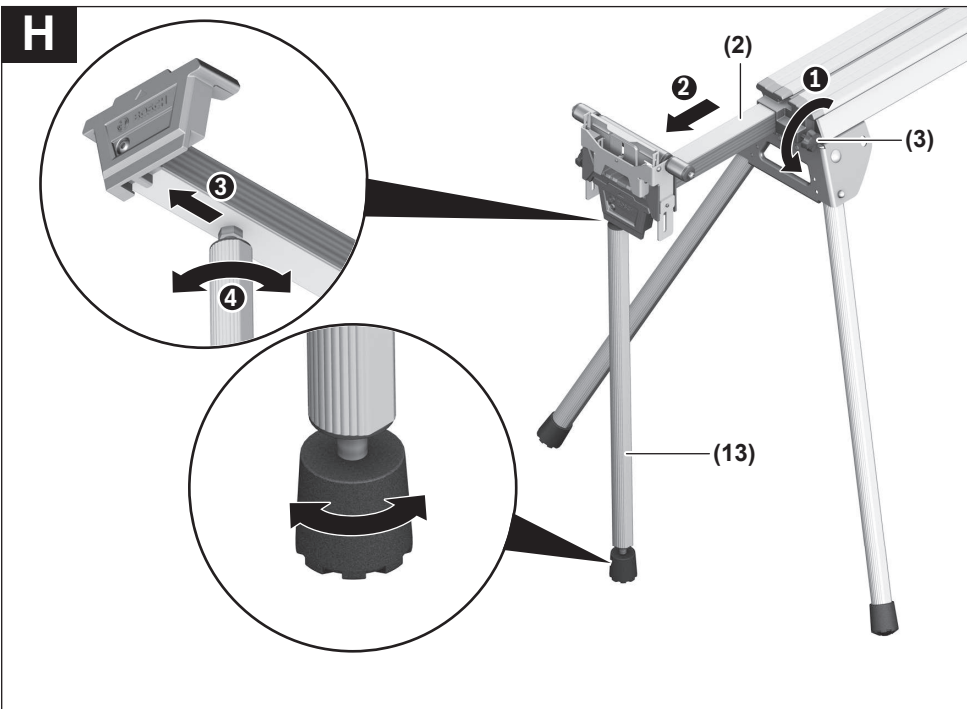
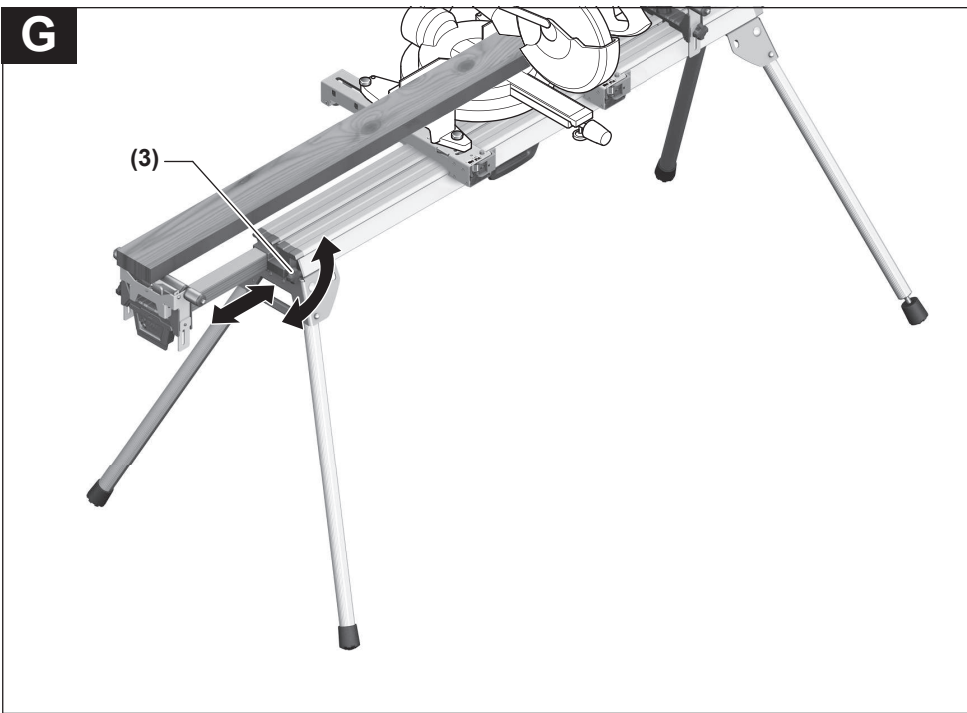


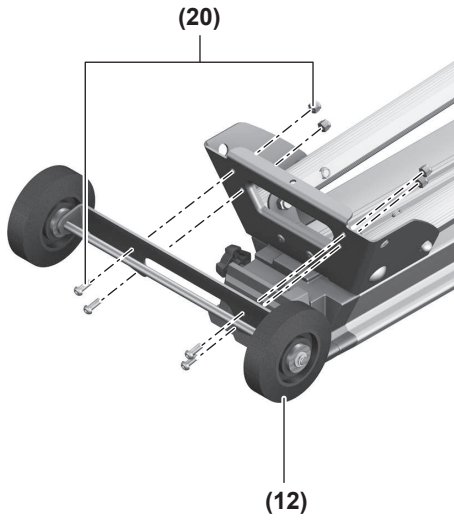
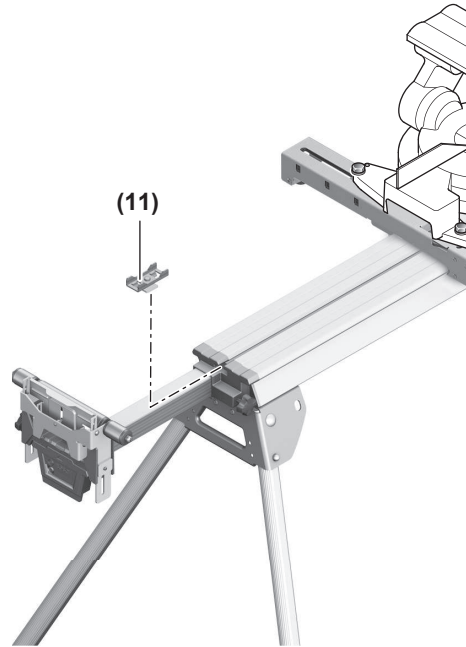
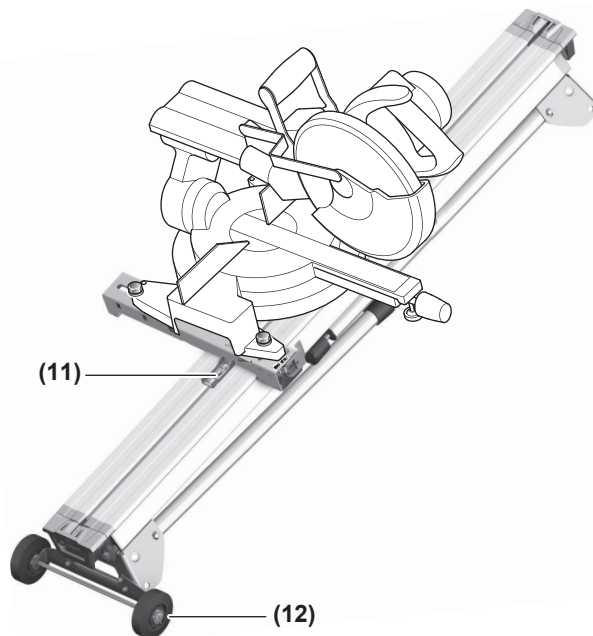
A1**A2**

B1**B2**







I1**I2****J**

Deutsch

Sicherheitshinweise

Allgemeine Sicherheitshinweise



Lesen Sie alle dem Arbeitstisch oder dem zu montierenden Elektrowerkzeug beigefügten Warnhinweise und Anweisungen. Versäumnisse bei der Einhaltung der Sicherheitshinweise und Anweisungen können elektrischen Schlag, Brand und/oder schwere Verletzungen verursachen.

Sicherheitshinweise für Arbeitstische

- ▶ **Ziehen Sie den Stecker aus der Steckdose und/oder entnehmen Sie den Akku vom Elektrowerkzeug, bevor Sie Geräteeinstellungen vornehmen oder Zubehörteile wechseln.** Unbeabsichtigter Start von Elektrowerkzeugen ist die Ursache einiger Unfälle.
- ▶ **Bauen Sie den Arbeitstisch korrekt auf, bevor Sie das Elektrowerkzeug montieren.** Ein einwandfreier Aufbau ist wichtig, um das Risiko eines Zusammenbruchs zu verhindern.
- ▶ **Befestigen Sie das Elektrowerkzeug sicher auf dem Arbeitstisch, bevor Sie es benutzen.** Ein Verrutschen des Elektrowerkzeugs auf dem Arbeitstisch kann zum Verlust der Kontrolle führen.
- ▶ **Stellen Sie den Arbeitstisch auf eine feste, ebene und waagerechte Fläche.** Wenn der Arbeitstisch verrutschen oder wackeln kann, kann das Werkstück nicht gleichmäßig und sicher geführt werden.
- ▶ **Überlasten Sie den Arbeitstisch nicht und verwenden Sie diesen nicht als Leiter oder Gerüst.** Überlastung oder Stehen auf dem Arbeitstisch kann dazu führen, dass sich der Schwerpunkt des Arbeitstischs nach oben verlagert und dieser umkippt.
- ▶ **Achten Sie darauf, dass beim Transport und beim Arbeiten sämtliche Schrauben und Verbindungselemente fest angezogen sind. Die Aufnahme-Sets für das Elektrowerkzeug müssen immer fest arretiert sein.** Lockere Verbindungen können zu Instabilitäten und ungenauen Sägevorgängen führen.
- ▶ **Montieren und demontieren Sie das Elektrowerkzeug nur, wenn es in Transportstellung ist (Hinweise zur Transportstellung siehe auch Betriebsanleitung des jeweiligen Elektrowerkzeugs).** Das Elektrowerkzeug kann sonst einen so ungünstigen Schwerpunkt haben, dass Sie es nicht sicher halten können.
- ▶ **Betreiben Sie das auf dem Aufnahme-Set befestigte Elektrowerkzeug ausschließlich auf dem Arbeitstisch.** Ohne den Arbeitstisch steht das Aufnahme-Set mit dem Elektrowerkzeug nicht sicher und kann kippen.
- ▶ **Stellen Sie sicher, dass lange und schwere Werkstücke den Arbeitstisch nicht aus dem Gleichgewicht bringen.** Lange und schwere Werkstücke müssen am freien Ende unterlegt oder abgestützt werden.

- ▶ **Bringen Sie beim Zusammenschieben oder Auseinanderziehen des Arbeitstisches Ihre Finger nicht in die Nähe der Gelenkpunkte.** Die Finger könnten eingeklemmt werden.

Symbole

Die nachfolgenden Symbole können für den Gebrauch Ihres Arbeitstisches von Bedeutung sein. Prägen Sie sich bitte die Symbole und ihre Bedeutung ein. Die richtige Interpretation der Symbole hilft Ihnen, den Arbeitstisch besser und sicherer zu gebrauchen.

Symbole und ihre Bedeutung



Die maximale Tragfähigkeit (Elektrowerkzeug + Werkstück) des Arbeitstisches beträgt **250 kg**.

Produkt- und Leistungsbeschreibung

Bestimmungsgemäßer Gebrauch

Der Arbeitstisch ist bestimmt, folgende Stationärsägen von Bosch aufzunehmen (Stand **2021.03**):

- GCM 8 S (3 601 L16 0..)
- GCM 8 SJ (3 601 L16 2..)
- GCM 800 S (3 601 L16 1..)
- GCM 80 SJ (3 601 M19 0..)
- GCM 800 SJ (3 601 M19 0..)
- GCM 8000 SJ (3 601 M19 0..)
- GCM 8 SJL (3 601 M19 1..)
- GCM 8 SDE (3 601 M19 2..)
- GCM 10 J (3 601 M20 2..)
- GCM 10 S (0 601 B20 5..)
- GCM 10 SD (0 601 B22 5..)
- GCM 10 GDJ (3 601 M27 0..)
- GCM 10 X (3 601 M15 0..)
- GCM 10 MX (3 601 M29 0..)
- GCM 12 SE (0 601 B23 5..)
- GCM 12 JL (3 601 M21 1..)
- GCM 12 MX (3 601 M21 1..)
- GCM 12 SDE (3 601 M23 1..)
- GCM 12 GDL (3 601 M23 6..)
- GCM 216 (3 601 M33 0..)
- GCM 350-254 (3 601 M22 6..)
- GCM 18V-216 (3 601 M41 0..)
- GCM 18V-305 GDC (3 601 M43 0..)
- GTM 12 (3 601 M15 0..)
- GTM 12 JL (3 601 M15 0..)

Ausgewählte Kapp- und Gehrungssägen anderer Hersteller können ebenfalls montiert werden.

Zusammen mit dem Elektrowerkzeug ist der Arbeitstisch bestimmt zum Ablängen von Brettern und Profilen.

Abgebildete Komponenten

Die Nummerierung der abgebildeten Komponenten bezieht sich auf die Darstellungen auf den Grafikseiten zu Beginn der Anleitung.

- (1) Werkstückauflage
- (2) Tischverlängerung
- (3) Feststellknopf Tischverlängerung
- (4) Aufnahme-Set
- (5) Feststellknopf für Höheneinstellung Rollenauflage
- (6) Feststellknopf Werkstückauflage
- (7) Rollenauflage
- (8) Längenanschlag
- (9) Höhenverstellbarer Fuß
- (10) Tragegriff
- (11) Transportanschlag^{a)}
- (12) Transporträder^{a)}
- (13) Höhenverstellbarer Stützfuß der Tischverlängerung^{a)}
- (14) Steckschlüssel (13 mm)/Innensechskantschlüssel (4 mm)/Kreuzschlitzschraubendreher
- (15) Sicherungsstift
- (16) Entriegelungsknopf
- (17) Arretierhebel Aufnahme-Set
- (18) Verschiebbare Mutter
- (19) Befestigungsset Elektrowerkzeug
- (20) Befestigungsset Transporträder^{a)}

a) **Abgebildetes oder beschriebenes Zubehör gehört nicht zum Standard-Lieferumfang. Das vollständige Zubehör finden Sie in unserem Zubehörprogramm.**

Technische Daten

Arbeitstisch		GTA 3800
Sachnummer		3 601 M24 001
Länge Arbeitstisch ohne Tischverlängerung	mm	1578
Länge Arbeitstisch mit Tischverlängerung	mm	3877
Höhe Arbeitstisch	mm	824
max. Tragfähigkeit (Elektrowerkzeug + Werkstück) ohne Tischverlängerung		
– Aufnahme-Sets	kg	250
max. Tragfähigkeit (Elektrowerkzeug + Werkstück) mit Tischverlängerung		
– Aufnahme-Sets	kg	150
– je Tischverlängerung	kg	50
Gewicht entsprechend EPTA-Procedure 01:2014	kg	22,4

Montage

Lieferumfang



Beachten Sie dazu die Darstellung des Lieferumfangs am Anfang der Betriebsanleitung.

Prüfen Sie vor der Montage des Arbeitstisches, ob alle unten aufgeführten Teile mitgeliefert wurden:

Nr.	Bezeichnung	Anzahl
	Arbeitstisch GTA 3800	1
(4)	Aufnahme-Set	2
(1)	Werkstückauflage	2
(7)	Rollenauflage	2
(14)	Steckschlüssel (13 mm)/Innensechskantschlüssel (4 mm)/Kreuzschlitzschraubendreher	1
(19)	Befestigungsset Elektrowerkzeug bestehend aus:	
	– Sechskantschraube (M8 x 45)	4
	– Unterlegscheibe	4

Zusätzlich zum Lieferumfang benötigte Werkzeuge:

- Schraubenschlüssel (10 mm)

Arbeitstisch montieren

Entnehmen Sie alle mitgelieferten Teile vorsichtig aus ihrer Verpackung.

Entfernen Sie sämtliches Packmaterial.

Arbeitstisch aufstellen (siehe Bilder A1–A2)

- Legen Sie den Arbeitstisch mit den Beinen nach oben auf den Boden.
- Drücken Sie den Sicherungsstift (15) nach innen und schwenken Sie das Bein nach oben, bis der Sicherungsstift wieder hörbar einrastet.
- Wiederholen Sie diesen Arbeitsschritt mit den anderen drei Beinen.
- Drehen Sie den Arbeitstisch um in die Arbeitsposition.
- Vergewissern Sie sich, dass der Arbeitstisch stabil ist und alle Sicherungsstifte eingerastet sind.
- Ein höhenverstellbarer Fuß (9) hilft Ihnen dabei, den Arbeitstisch auszurichten.
- Schrauben Sie den Fuß so lange ein oder aus, bis der Arbeitstisch eben ausgerichtet ist und alle vier Beine auf dem Boden stehen.

Rollenauflage montieren (siehe Bild B1)

- Schrauben Sie die Kreuzschlitzschraube der Rollenauflage (7) mit dem mitgelieferten Kreuzschlitzschraubendreher (14) auf.
- Bei Bedarf halten Sie die Kontermutter auf der anderen Seite der Rollenauflage mit einem Schraubenschlüssel (10 mm) gegen.
- Demontieren Sie die Rollenauflage (7).

Es gibt verschiedene Möglichkeiten, wie die einzelnen Rollen mithilfe der Innengewindestange an der Werkstückauflage angeordnet werden können.

- Ordnen Sie die Einzelteile wie gewünscht an und schieben Sie die Innengewindestange durch die Rollen und durch die Werkstückauflage (1).
- Verschrauben Sie alle Teile wieder miteinander.

Werkstückauflage montieren (siehe Bild B2)

- Lösen Sie die Feststellknäufe (3) und ziehen Sie an beiden Seiten des Arbeitstisches die Tischverlängerungen (2) etwas nach außen.
- Schieben Sie die Werkstückauflagen (1) jeweils von links und rechts in die obere Nut des Arbeitstisches oder der Tischverlängerung.
- Die Längenanschläge (8) müssen dabei nach außen zeigen.
- Ziehen Sie zum Arretieren der Werkstückauflage den Feststellknopf (6) an.

Arbeitstisch vorbereiten

Aufnahme-Sets vorbereiten (siehe Bilder C1–C4)

- Zum Entriegeln der Aufnahme-Sets (4) drücken Sie jeweils auf die Knöpfe (16) und öffnen die Hebel (17).
- Messen Sie den Abstand x zwischen den Montage-Bohrungen an Ihrem Elektrowerkzeug.
- Positionieren Sie die Aufnahme-Sets (4) mittig auf dem Arbeitstisch und im passenden Abstand x zueinander.
- Schließen Sie jeweils die Hebel (17) wieder. Damit sind die Aufnahme-Sets auf dem Arbeitstisch fest positioniert.

Arbeitstisch aufstellen (siehe Bild D)

- Bringen Sie das Elektrowerkzeug in die Transportstellung. Hinweise zur Transportstellung finden Sie in der Betriebsanleitung des jeweiligen Elektrowerkzeugs.
- Positionieren Sie die verschiebbaren Muttern (18) in den Aufnahme-Sets passend zu den Montage-Bohrungen des Elektrowerkzeugs.
- Verschrauben Sie mithilfe des mitgelieferten Steckschlüssels (14) Aufnahme-Set und Elektrowerkzeug mit den Sechskantschrauben und Unterlegscheiben aus dem Befestigungssset (19).

Betrieb

Arbeitshinweise

Halten Sie das Werkstück immer gut fest, besonders den längeren, schwereren Abschnitt. Nach dem Durchtrennen des Werkstücks kann sich der Schwerpunkt so ungünstig verlagern, dass der Arbeitstisch kippt.

Überlasten Sie den Arbeitstisch nicht. Beachten Sie immer die maximale Tragfähigkeit des Arbeitstisches.

Werkstückauflage vorbereiten

Lange Werkstücke müssen am freien Ende unterlegt oder abgestützt werden.

Höhe der Werkstückauflage einstellen (siehe Bild E)

- Legen Sie Ihr Werkstück auf den Säge Tisch des Elektrowerkzeugs.
- Lösen Sie den Feststellknopf (5) und passen Sie die Höhe der Rollenauflage (7) so an, dass ihr Werkstück gerade aufliegt.
- Ziehen Sie diesen Feststellknopf wieder an.

Gleich lange Werkstücke sägen (siehe Bild F)

Zum einfachen Sägen von gleich langen Werkstücken können Sie den Längenanschlag (8) verwenden.

- Ziehen Sie den Längenanschlag (8) nach oben, bis er einrastet.
- Positionieren Sie die Werkstückauflage (1) im gewünschten Abstand zum Sägeblatt des Elektrowerkzeugs.
- Zum Einschieben des Längenanschlags (8) kippen Sie den Längenanschlag nach innen und drücken Sie ihn ganz nach unten.

Arbeitstisch verlängern (siehe Bild G)

Der Arbeitstisch kann an beiden Seiten verlängert werden.

- Zur Stabilisierung des Arbeitstisches beim Bearbeiten von langen und schweren Werkstücken können Sie die Tischverlängerung (2) durch einen Stützfuß (13) abstützen.
- Legen Sie Ihr langes Werkstück auf den Säge Tisch des Elektrowerkzeugs.
- Lösen Sie je nach Bedarf den passenden Feststellknopf (3) und ziehen Sie die Tischverlängerung (2) bis zum gewünschten Abstand nach außen.
- Ziehen Sie diesen Feststellknopf wieder an.

Montage Zubehör

Stützfuß zur Abstützung der Tischverlängerung (siehe Bild H)

Zur Stabilisierung des Arbeitstisches beim Bearbeiten von langen und schweren Werkstücken können Sie die Tischverlängerung (2) durch einen Stützfuß (13) abstützen.

Sie können den Stützfuß (13) entweder links oder rechts vom Arbeitstisch befestigen.

- Lösen Sie den Feststellknopf (3) und ziehen Sie die Tischverlängerung (2), die abgestützt werden soll, etwas nach außen.
- Schieben Sie den Schraubenkopf des Stützfußes (13) in die untere Nut der Tischverlängerung (2).
- Drehen Sie den Stützfuß (13) fest.
- Schrauben Sie die Höhenverstellung des Stützfußes (13) so lange ein oder aus, bis der Arbeitstisch wieder eben ausgerichtet ist.

Transporträder und -anschlag zum schnellen Wechsel des Einsatzortes (siehe Bilder I1–I2)

Die Transporträder (12) ermöglichen Ihnen einen Transport des Arbeitstisches zu einem anderen Einsatzort, ohne die darauf montierte Stationärsäge abnehmen zu müssen.

Sie können die Transporträder (12) entweder links oder rechts am Arbeitstisch befestigen.

- Verwenden Sie zur Montage das Befestigungsset **(20)**.
- Legen Sie den Arbeitstisch mit den eingeklappten Beinen nach oben auf den Boden.
- Verschrauben Sie die Transporträder mithilfe der vier Schrauben und Muttern an der gewünschten Stelle mit dem Arbeitstisch.
Dazu dient der mitgelieferte Innensechskantschlüssel **(14)**.
- Drehen Sie den Arbeitstisch um in die Arbeitsposition.
- Lösen Sie an der Seite des Arbeitstisches, an der die Transporträder befestigt sind, den Feststellknopf **(3)** und ziehen Sie die Tischverlängerung **(2)** etwas nach außen.
- Schieben Sie den Transportanschlag **(11)** in die obere Nut des Arbeitstisches und verschieben Sie den Transportanschlag bis zum Aufnahme-Set **(4)**.
- Ziehen Sie die Sechskantschraube im Anschlag mit dem mitgelieferten Steckschlüssel **(14)** fest an.

Beim Transport kann das Aufnahme-Set mit montiertem Elektrowerkzeug jetzt nicht mehr verrutschen.

Transport (siehe Bild J)

Zum Transport müssen Sie den Arbeitstisch zusammenlegen.

- Falls ein Stützfuß **(13)** montiert ist, entfernen Sie diesen.
- Schieben Sie die Tischverlängerungen **(2)** ganz nach innen.
- Schwenken Sie alle Beine nach innen (Sicherungsstift **(15)** nach innen drücken; Bein nach innen schwenken, bis der Sicherungsstift wieder hörbar einrastet).
- Greifen Sie in die Handgriff-Aussparung und heben Sie den Arbeitstisch an.

Wartung und Service

Zubehör

	Sachnummer
Aufnahme-Set	1 609 B07 135
Werkstückauflage	1 609 B06 853
Höhenverstellbarer Stützfuß	1 609 B01 855
Transporträder-Set (Räder, Anschlag, Befestigungsset)	1 609 B01 854

Kundendienst und Anwendungsberatung

Der Kundendienst beantwortet Ihre Fragen zu Reparatur und Wartung Ihres Produkts sowie zu Ersatzteilen. Explosionszeichnungen und Informationen zu Ersatzteilen finden Sie auch unter: **www.bosch-pt.com**

Das Bosch-Anwendungsberatungs-Team hilft Ihnen gerne bei Fragen zu unseren Produkten und deren Zubehör.

Geben Sie bei allen Rückfragen und Ersatzteilbestellungen bitte unbedingt die 10-stellige Sachnummer laut Typenschild des Produkts an.

Deutschland

Robert Bosch Power Tools GmbH
Servicezentrum Elektrowerkzeuge
Zur Luhne 2
37589 Kalefeld – Willershausen
Kundendienst: Tel.: (0711) 40040460
E-Mail: Servicezentrum.Elektrowerkzeuge@de.bosch.com
Unter www.bosch-pt.de können Sie online Ersatzteile bestellen oder Reparaturen anmelden.
Anwendungsberatung:
Tel.: (0711) 40040460
Fax: (0711) 40040462
E-Mail: kundenberatung.ew@de.bosch.com

Weitere Serviceadressen finden Sie unter:

www.bosch-pt.com/serviceaddresses

Entsorgung

Arbeitstische, Zubehör und Verpackungen sollen einer umweltgerechten Wiederverwertung zugeführt werden.

English

Safety Instructions

General Safety Instructions



Read all the warnings and instructions included with the saw stand or the power tool you intend to mount on it. Failure to observe the safety information and follow instructions may result in electric shock, fire and/or serious injury.

Safety Instructions for Saw Stands

- ▶ **Disconnect the plug from the power source and/or remove the battery from the power tool before making any adjustments to the power tool or changing accessories.** Accidents can occur when power tools are started unintentionally.
- ▶ **Assemble the saw stand properly before mounting the power tool.** Correct assembly is important to prevent the risk of collapsing.
- ▶ **Firmly secure the power tool to the saw stand before using it.** You may lose control of the power tool if it slips on the saw stand.
- ▶ **Place the saw stand on a firm, flat, horizontal surface.** If there is a chance that the saw stand will slip or wobble, the safe and steady machining of the workpiece cannot be guaranteed.
- ▶ **Do not overload the saw stand or climb or stand on it.** Overloading or standing on the saw stand can raise its centre of gravity, causing it to tip over.

- ▶ **Ensure that all screws and connecting pieces are tightly fastened during transport and when carrying out work. The holder sets for the power tool must always be securely locked.** Loose connections can cause instability and inaccurate sawing.
- ▶ **Only install and remove the power tool when it is in the transport position (for information on the transport position, also refer to the operating instructions for the relevant power tool).** Otherwise the power tool may have an such unfavourable centre of gravity that you will not be able to hold onto it securely.
- ▶ **Operate the power tool fastened to the holder set only on the saw stand.** Without the saw stand, the holder set with the power tool is not secure and can tilt.
- ▶ **Ensure that long and heavy workpieces do not unbalance the saw stand.** The free end of long and heavy workpieces must have something placed underneath it or be supported.
- ▶ **When pushing together or pulling apart the saw stand, do not put your fingers near the points of articulation.** There is a risk of fingers being crushed.

Symbols

The following symbols may provide you with important information about the use of your saw stand. Please take note of these symbols and their meaning. Knowing what these symbols mean will help you to use your saw stand more effectively and more safely.

Symbols and their meaning



The maximum load bearing capacity (power tool + workpiece) of the saw stand is **250 kg**.

Product description and specifications

Intended Use

The saw stand is intended for holding the following Bosch benchtop saws (stand **2021.03**):

- GCM 8 S (3 601 L16 0..)
 - GCM 8 SJ (3 601 L16 2..)
 - GCM 800 S (3 601 L16 1..)
 - GCM 80 SJ (3 601 M19 0..)
 - GCM 800 SJ (3 601 M19 0..)
 - GCM 8000 SJ (3 601 M19 0..)
 - GCM 8 SJL (3 601 M19 1..)
 - GCM 8 SDE (3 601 M19 2..)
 - GCM 10 J (3 601 M20 2..)
 - GCM 10 S (0 601 B20 5..)
 - GCM 10 SD (0 601 B22 5..)
 - GCM 10 GDJ (3 601 M27 0..)
 - GCM 10 X (3 601 M15 0..)
 - GCM 10 MX (3 601 M29 0..)
 - GCM 12 SE (0 601 B23 5..)
 - GCM 12 JL (3 601 M21 1..)
 - GCM 12 MX (3 601 M21 1..)
 - GCM 12 SDE (3 601 M23 1..)
 - GCM 12 GDL (3 601 M23 6..)
 - GCM 216 (3 601 M33 0..)
 - GCM 350-254 (3 601 M22 6..)
 - GCM 18V-216 (3 601 M41 0..)
 - GCM 18V-305 GDC (3 601 M43 0..)
 - GTM 12 (3 601 M15 0..)
 - GTM 12 JL (3 601 M15 0..)
- Selected mitre saws from other manufacturers can likewise be installed.
- The saw stand and power tool are intended for cutting boards and profiles.

Product Features

The numbering of the components shown refers to the illustrations on the graphics pages at the beginning of the manual.

- (1) Workpiece support
- (2) Table extension
- (3) Table extension locking knob
- (4) Holder set
- (5) Locking knob for roller support height adjustment
- (6) Workpiece support locking knob
- (7) Roller support
- (8) Length stop
- (9) Height-adjustable foot
- (10) Carrying handle
- (11) Transport stop^{a)}
- (12) Transport wheels^{a)}
- (13) Height-adjustable support leg of the table extension^{a)}
- (14) Socket spanner (13 mm)/hex key (4 mm)/cross-headed screwdriver
- (15) Locking pin
- (16) Release button
- (17) Holder set locking lever
- (18) Movable nut
- (19) Power tool fastening set
- (20) Transport wheels fastening set^{a)}

a) **Accessories shown or described are not included with the product as standard. You can find the complete selection of accessories in our accessories range.**

Technical Data

Saw stand	GTA 3800
Article number	3 601 M24 001

Saw stand		GTA 3800
Length of saw stand without table extension	mm	1578
Length of saw stand with table extension	mm	3877
Saw stand height	mm	824
Max. load bearing capacity (power tool + workpiece) without table extension		
– Holder sets	kg	250
Max. load bearing capacity (power tool + workpiece) with table extension		
– Holder sets	kg	150
– Per table extension	kg	50
Weight according to EPTA-Procedure 01:2014	kg	22.4

Assembly

Items included



See the list of items included at the start of the operating manual.

Check to ensure that all the parts listed below have been supplied before assembling the saw stand:

No.	Designation	Quantity
	GTA 3800 saw stand	1
(4)	Holder set	2
(1)	Workpiece support	2
(7)	Roller support	2
(14)	Socket spanner (13 mm)/hex key (4 mm)/cross-headed screwdriver	1
(19)	Power tool fastening set consists of:	
	– Hexagon screw (M8 x 45)	4
	– Washer	4

Extra tools required (not included in the delivery):

- Open-end spanner (10 mm)

Installing the Saw Stand

Carefully remove all parts included in the delivery from their packaging.
Remove all packing material.

Setting up the saw stand (see figures A1–A2)

- Place the saw stand on the floor with legs up.
- Press the locking pin (15) in and swivel the leg up until the locking pin audibly engages again.
- Repeat this work step with the other three legs.
- Rotate the saw stand into the working position.
- Make sure that the saw stand is stable and all locking pins have engaged.

- A height-adjustable foot (9) helps you to align the saw stand.
- Screw the foot in or out until the saw stand is level and all four legs are on the ground.

Installing roller support (see figure B1)

- Unscrew the cross-head screw of the roller support (7) with the supplied cross-headed screwdriver (14).
If required, resist the lock nut on the other side of the roller support with an open-end spanner (10 mm).
- Remove the roller support (7).

There are various options as to how the individual rollers can be arranged on the workpiece support using the internal threaded rod.

- Arrange the individual parts as required and push the internal threaded rod through the rollers and through the workpiece support (1).
- Screw all parts back together.

Installing workpiece support (see figure B2)

- Release the locking knobs (3) and pull the table extensions (2) slightly out on both sides of the saw stand.
- Push the workpiece supports (1) from left and right respectively into the upper groove of the saw stand or the table extension.
- The length stops (8) must point outwards here.
- Pull the locking knob (6) to lock the workpiece support.

Preparing the Saw Stand

Preparing holder sets (see figures C1–C4)

- To unlock the holder sets (4), press the buttons (16) and open the levers (17) respectively.
- Measure the distance x between the assembly holes on your power tool.
- Position the holder sets (4) in the centre of the saw stand and at the appropriate distance x from each other.
- Close each lever (17) again. This allows the holder sets to be firmly positioned on the saw stand.

Setting up the saw stand (see figure D)

- Bring the power tool into the transport position. Information about the transport position can be found in the operating instructions for the corresponding power tool.
- Position the movable nuts (18) in the holder sets so that they match the assembly holes on the power tool.
- Screw using the supplied socket spanner (14) holder set and power tool with the hexagon screws and washers from the fastening set (19).

Operation

Working Advice

Always hold the workpiece firmly in place, especially long, heavy pieces. Once the workpiece has been cut, the centre of gravity may be displaced, causing the saw stand to tip over.

Do not overload the saw stand. Always observe the maximum load bearing capacity of the saw stand.

Preparing the workpiece support

The free end of long workpieces must have something placed underneath it or be supported.

Adjusting the height of the workpiece support (see figure E)

- Place your workpiece on the saw table for the power tool.
- Release the locking knob (5) and adjust the height of the roller support (7) so that your workpiece is straight.
- Re-tighten this locking knob.

Sawing workpieces of the same length (see figure F)

The length stop (8) can be used for easily sawing workpieces of the same length.

- Pull the length stop (8) up until it engages.
- Position the workpiece support (1) at the required distance from the saw blade of the power tool.
- To insert the length stop (8), tilt the length stop in and press it fully down.

Extending the saw stand (see figure G)

The saw stand can be extended on both sides.

- To stabilise the saw stand when machining long and heavy workpieces, you can support the table extension (2) with a support leg (13).
- Place your long workpiece on the saw table for the power tool.
- If necessary, loosen the corresponding locking knob (3) and pull the table extension (2) outwards until it reaches the required length.
- Re-tighten this locking knob.

Installation of Accessories

Support leg for supporting the table extension (see figure H)

To stabilise the saw stand when machining long and heavy workpieces, you can support the table extension (2) with a support leg (13).

You can fasten the support leg (13) either left or right of the saw stand.

- Release the locking knob (3) and pull the table extension (2) that you want to be supported slightly out.
- Push the screw head of the support leg (13) into the lower groove of the table extension (2).
- Turn the support leg (13) firmly.
- Screw the height adjustment of the support leg (13) in or out until the saw stand is level again.

Transport wheels and stop for quickly changing the operation site (see figures I1–I2)

The transport wheels (12) allow you to transport the saw stand to another operation site, without having to remove the stationary saw installed on it.

You can fasten the transport wheels (12) either left or right of the saw stand.

- Use the fastening set (20) for installation.
- Place the saw stand on the floor with folded legs up.
- Screw the transport wheels to the saw stand at the required place using the four screws and nuts. Use the supplied hex key (14) for this.
- Rotate the saw stand into the working position.
- On the side of the saw stand to which the transport wheels are fastened, release the locking knob (3) and pull the table extension (2) slightly out.
- Push the transport stop (11) into the upper groove of the saw stand and move the transport stop up to the holder set (4).
- Tighten the hexagon screw in the stop with the supplied socket spanner (14).

The holder set with installed power tool can now no longer slip during transport.

Transport (see figure J)

You must fold up the saw stand for transport.

- If a support leg (13) is installed, remove it.
- Push the table extensions (2) fully in.
- Swivel all legs in (press locking pin (15) in; swivel leg in until the locking pin audibly engages again).
- Reach into the handle recess and lift the saw stand.

Maintenance and Service

Accessories

	Article number
Holder set	1 609 B07 135
Workpiece support	1 609 B06 853
Height-adjustable support leg	1 609 B01 855
Transport wheel set (wheels, stop, fastening set)	1 609 B01 854

After-Sales Service and Application Service

Our after-sales service responds to your questions concerning maintenance and repair of your product as well as spare parts. You can find explosion drawings and information on spare parts at: www.bosch-pt.com

The Bosch product use advice team will be happy to help you with any questions about our products and their accessories.

In all correspondence and spare parts orders, please always include the 10-digit article number given on the nameplate of the product.

Great Britain

Robert Bosch Ltd. (B.S.C.)
P.O. Box 98
Broadwater Park
North Orbital Road

Denham Uxbridge
UB 9 5HJ

At www.bosch-pt.co.uk you can order spare parts or arrange the collection of a product in need of servicing or repair.

Tel. Service: (0344) 7360109

E-Mail: boschservicecentre@bosch.com

You can find further service addresses at:

www.bosch-pt.com/serviceaddresses

Disposal

Saw stands, accessories and packaging should be recycled in an environmentally responsible manner.

Français

Consignes de sécurité

Consignes de sécurité générales



Lisez tous les avertissements et instructions joints au support de travail ou à l'outil électroportatif à monter. Le non-respect des instructions et consignes de sécurité peut provoquer un choc électrique, un incendie et/ou entraîner de graves blessures.

Consignes de sécurité pour supports de travail

- ▶ **Débranchez l'outil électroportatif de la prise secteur et/ou retirez l'accu avant de procéder à des réglages et à des changements d'accessoires.** La mise en route intempestive des outils électroportatifs est une cause fréquente d'accident.
- ▶ **Installez correctement le support de travail avant de fixer l'outil électroportatif.** Un montage correct est primordial pour disposer d'une bonne stabilité et exclure tout effondrement du support.
- ▶ **Fixez l'outil électroportatif de manière stable et sûre sur le support de travail avant de l'utiliser.** Un outil électroportatif qui glisse sur le support de travail peut entraîner une perte de contrôle.
- ▶ **Placez le support de travail sur un sol ferme, plan et horizontal.** Si le support de travail risque de se déplacer ou de basculer, il n'est pas possible de scier en toute sécurité et de bien guider la pièce.
- ▶ **Ne surchargez pas le support de travail et ne l'utilisez pas en tant que marche-pied ou escabeau.** Si vous surchargez le support de travail ou montez dessus, il risque de se renverser du fait que son centre de gravité se déplace alors vers le haut.
- ▶ **Veillez à ce que toutes les vis et tous les éléments d'assemblage soient bien serrés lors du transport et de l'utilisation de l'outil électroportatif. Les sets de fixation de l'outil électroportatif doivent toujours être**

bien serrés. Un serrage insuffisant des éléments d'assemblage est source d'instabilité et d'imprécision lors des sciages.

- ▶ **N'installez et ne retirez l'outil électroportatif que lorsqu'il se trouve en position de transport (référez-vous pour cela à la notice d'utilisation de l'outil électroportatif en question).** Le centre de gravité de l'outil électroportatif risque sinon d'être mal placé, ce qui le rend instable et difficile à tenir.
- ▶ **N'utilisez l'outil électroportatif fixé sur le set de fixation que sur le support de travail.** Sans le support de travail, le set de fixation avec l'outil électroportatif n'est pas stable et peut basculer.
- ▶ **Assurez-vous que les pièces longues et lourdes ne déséquilibrent pas le support de travail.** Les pièces longues et lourdes doivent être soutenues par des cales ou autre au niveau de leur extrémité libre.
- ▶ **N'approchez pas vos doigts des points d'articulation lorsque vous pliez ou dépliez le support de travail.** Vous pourriez vous coincer les doigts.

Symboles

Les symboles suivants peuvent être importants pour l'utilisation de votre support de travail. Veuillez mémoriser les symboles et leur signification. L'interprétation correcte des symboles vous aidera à mieux utiliser votre support de travail et en toute sécurité.

Symboles et leur signification



La capacité de charge maximale (outil électroportatif + pièce) du support de travail est de **250 kg**.

Description des prestations et du produit

Utilisation conforme

Le support de travail est conçu pour supporter les scies stationnaires Bosch suivantes (état : **2021.03**) :

- GCM 8 S (3 601 L16 0..)
- GCM 8 SJ (3 601 L16 2..)
- GCM 800 S (3 601 L16 1..)
- GCM 80 SJ (3 601 M19 0..)
- GCM 800 SJ (3 601 M19 0..)
- GCM 8000 SJ (3 601 M19 0..)
- GCM 8 SJL (3 601 M19 1..)
- GCM 8 SDE (3 601 M19 2..)
- GCM 10 J (3 601 M20 2..)
- GCM 10 S (0 601 B20 5..)
- GCM 10 SD (0 601 B22 5..)
- GCM 10 GDJ (3 601 M27 0..)

- GCM 10 X (3 601 M15 0..)
- GCM 10 MX (3 601 M29 0..)
- GCM 12 SE (0 601 B23 5..)
- GCM 12 JL (3 601 M21 1..)
- GCM 12 MX (3 601 M21 1..)
- GCM 12 SDE (3 601 M23 1..)
- GCM 12 GDL (3 601 M23 6..)
- GCM 216 (3 601 M33 0..)
- GCM 350-254 (3 601 M22 6..)
- GCM 18V-216 (3 601 M41 0..)
- GCM 18V-305 GDC (3 601 M43 0..)
- GTM 12 (3 601 M15 0..)
- GTM 12 JL (3 601 M15 0..)

Il est également possible de monter certaines scies à onglets radiales d'autres fabricants.

Le support de travail est conçu pour sectionner des planches et des profilés en combinaison avec l'outil électroportatif.

Éléments constitutifs

La numérotation des éléments se réfère aux représentations sur les pages graphiques situées en début de notice.

- (1) Appui de pièce
- (2) Rallonge
- (3) Bouton de serrage de rallonge
- (4) Set de fixation
- (5) Bouton de serrage du réglage en hauteur du support à rouleaux
- (6) Bouton de serrage d'appui de pièce
- (7) Support à rouleaux
- (8) Butée de longueur
- (9) Pied réglable en hauteur
- (10) Poignée de transport
- (11) Butée de transport^{a)}
- (12) Roues de transport^{a)}
- (13) Pied d'appui réglable en hauteur de la rallonge^{a)}
- (14) Douille (13 mm)/clé mâle pour vis à six pans creux (4 mm)/tournevis cruciforme
- (15) Tige de blocage
- (16) Bouton de déverrouillage
- (17) Levier de blocage du set de fixation
- (18) Écrou coulissant
- (19) Set de montage de l'outil électroportatif
- (20) Set de fixation roues de transport^{a)}

a) Les accessoires décrits ou illustrés ne sont pas tous compris dans la fourniture. Vous trouverez les accessoires complets dans notre gamme d'accessoires.

Caractéristiques techniques

Support de travail	GTA 3800
Référence	3 601 M24 001

Support de travail	GTA 3800	
Longueur du support de travail sans rallonge	mm	1578
Longueur du support de travail avec rallonge	mm	3877
Hauteur du support de travail	mm	824
Capacité de charge maxi (outil électroportatif + pièce) sans rallonge		
- Sets de fixation	kg	250
Capacité de charge maxi (outil électroportatif + pièce) avec rallonge		
- Sets de fixation	kg	150
- par rallonge	kg	50
Poids selon EPTA-Procédure 01:2014	kg	22,4

Montage

Accessoires fournis



Reportez-vous à la représentation du contenu, dans les pages graphiques qui se trouvent en début de notice.

Avant de monter le support de travail, vérifiez qu'aucune des pièces indiquées ci-dessous ne manque :

N°	Désignation	Nombre
	Support de travail GTA 3800	1
(4)	Set de fixation	2
(1)	Appui de pièce	2
(7)	Support à rouleaux	2
(14)	Douille (13 mm)/clé mâle pour vis à six pans creux (4 mm)/tournevis cruciforme	1
(19)	Le set de montage d'outil électroportatif est constitué des pièces suivantes :	
	- Vis à tête hexagonale (M8 x 45)	4
	- Rondelle	4

D'autres outils nécessaires, pas fournis avec l'outil :

- Clé plate (10 mm)

Montage du support de travail

Sortez avec précaution de l'emballage toutes les pièces fournies.

Enlevez tout le matériel d'emballage.

Installation du support de travail (voir figures A1-A2)

- Posez le support de travail sur le sol avec les pieds tournés vers le haut.
- Enfoncez la tige de blocage (15) et basculez le pied vers le haut jusqu'à ce que la tige de blocage s'enclenche de manière audible.

- Répétez l'opération pour les trois autres pieds.
- Retournez le support de travail pour le placer dans la position de travail.
- Assurez-vous que le support de travail est stable et que toutes les tiges de blocage sont enclenchées.
- Un pied réglable en hauteur (9) facilite la stabilisation du support.
- Vissez ou dévissez le pied jusqu'à ce que le support de travail soit bien à l'horizontale avec les 4 pieds en contact avec le sol.

Montage du support à rouleaux (voir figure B1)

- Vissez la vis à empreinte cruciforme du support à rouleaux (7) avec le tournevis cruciforme (14) fourni. En cas de besoin, bloquez le contre-écrou de l'autre côté du support à rouleaux avec une clé plate (10 mm).
 - Démontez le support à rouleaux (7).
- La tige à filetage intérieur permet de disposer les rouleaux de différentes façons sur l'appui de pièce.
- Disposez les rouleaux comme souhaité et glissez la tige à filetage intérieur à travers les rouleaux et l'appui de pièce (1).
 - Vissez toutes les pièces les unes avec les autres.

Montage des appuis de pièce (voir figure B2)

- Desserrez les boutons de blocage (3) et tirez quelque peu les rallonges (2) vers l'extérieur des deux côtés du support de travail.
- Faites glisser par la gauche et par la droite les appuis de pièce (1) dans la rainure supérieure du support de travail ou de la rallonge.
- Les butées de longueur (8) doivent être orientées vers l'extérieur.
- Pour bloquer l'appui de pièce, serrez le bouton de serrage (6).

Préparation du support de travail

Préparation des sets de fixation (voir figures C1–C4)

- Pour déverrouiller les sets de fixation (4), appuyez sur les boutons (16) et ouvrez les leviers (17).
- Mesurez la distance x entre les orifices de montage sur votre outil électroportatif.
- Positionnez les sets de fixation (4) au centre du support de travail et à la distance x l'un de l'autre.
- Réfermez les leviers (17). Les sets de fixation sont alors solidement fixés au support de travail.

Installation du support de travail (voir figure D)

- Placez l'outil électroportatif dans la position de transport. Vous trouverez des indications sur la position de travail dans la notice d'utilisation de l'outil électroportatif.
- Positionnez les écrous coulissants (18) dans les sets de fixation, juste au niveau des orifices de montage de l'outil électroportatif.
- À l'aide de la douille (14) fournie, vissez le set de fixation et l'outil électroportatif en utilisant les vis à tête hexagonale et les rondelles du set de montage (19).

Utilisation

Instructions d'utilisation

Tenez toujours fermement la pièce, surtout la partie plus longue qui est la plus lourde. Après avoir sectionné la pièce, le support de travail risque de basculer du fait d'un déplacement défavorable du centre de gravité.

Ne surchargez pas le support de travail. Respectez toujours la capacité de charge maximale du support de travail.

Préparation de la tablette d'appui

Les pièces longues doivent être soutenues par des cales ou autre au niveau de leur extrémité libre.

Réglage de la hauteur des appuis de pièce (voir figure E)

- Posez votre pièce sur la table de sciage de l'outil électroportatif.
- Desserrez le bouton de serrage (5) et ajustez la hauteur du support à rouleaux (7) de façon à ce que la pièce soit à l'horizontale.
- Resserrez le bouton de serrage.

Sciage de pièces à la même longueur (voir figure F)

Pour scier facilement des pièces à la même longueur, il est recommandé d'utiliser la butée de longueur (8).

- Tirez la butée de longueur (8) vers le haut, jusqu'à ce qu'elle s'enclenche.
- Positionnez l'appui de pièce (1) à la distance souhaitée par rapport à la lame de l'outil électroportatif.
- Pour insérer la butée de longueur (8), basculez-la vers l'intérieur et poussez-la complètement vers le bas.

Allongement du support de travail (voir figure G)

Le support de travail peut être rallongé des deux côtés.

- Pour stabiliser le support de travail en vue de la coupe de pièces longues et lourdes, vous pouvez caler la rallonge (2) avec un pied d'appui (13).
- Posez votre pièce longue sur la table de sciage de l'outil électroportatif.
- Desserrez si nécessaire le bouton de serrage (3) adéquat et tirez la rallonge (2) vers l'extérieur jusqu'à obtenir la distance souhaitée.
- Resserrez le bouton de serrage.

Montage des accessoires

Pied d'appui de soutien de rallonge (voir figure H)

Pour stabiliser le support de travail en vue de la coupe de pièces longues et lourdes, vous pouvez caler la rallonge (2) avec un pied d'appui (13).

Vous pouvez fixer le pied d'appui (13) soit à gauche, soit à droite du support de travail.

- Desserrez le bouton de serrage (3) et tirez quelque peu vers l'extérieur la rallonge (2) à soutenir.
- Faites glisser la tête de vis du pied d'appui (13) dans la rainure inférieure de la rallonge (2).
- Serrez le pied d'appui (13) en tournant le pied.

- Vissez ou dévissez en bas le pied d'appui (13) jusqu'à ce que le support de travail soit à nouveau parfaitement à l'horizontale.

Roues et cale de transport pour un changement rapide du lieu d'utilisation (voir figures I1-I2)

Les roues de transport (12) permettent de transporter le support de travail vers un autre lieu d'utilisation sans devoir démonter la scie stationnaire qui se trouve fixée au-dessus. Vous pouvez fixer les roues de transport (12) soit à gauche soit à droite du support de travail.

- Utilisez pour le montage le set de fixation (20).
- Retournez la table de travail et posez-la sur le sol avec les pieds repliés.
- Vissez les roues de transport à l'endroit souhaité du support de travail à l'aide des quatre vis et écrous. Utilisez pour cela la clé mâle pour vis à six pans creux (14) fournie.
- Retournez le support de travail pour le placer dans la position de travail.
- Desserrez le bouton de serrage (3) du côté du support de travail où sont fixées les roues de travail et tirez quelque peu la rallonge (2) vers l'extérieur.
- Faites glisser la cale de transport (11) dans la rainure supérieure du support de travail et déplacez la cale de transport jusqu'au niveau du set de fixation (4).
- Serrez la vis à tête hexagonale de la cale avec la douille fournie (14).

Le set de fixation avec l'outil électroportatif monté ne risque ainsi plus de glisser lors du transport.

Transport (voir figure J)

Pour le transport, vous pouvez replier le support de travail.

- Si un pied d'appui (13) est monté, retirez-le.
- Poussez les rallonges (2) à fond vers l'intérieur.
- Repliez tous les pieds vers l'intérieur (poussez la tige de blocage (15) vers l'intérieur ; basculez le pied vers l'intérieur jusqu'à ce que la tige de blocage s'encliquette de manière audible).
- Soulevez le support de travail par l'alvéole de poignée.

Entretien et Service après-vente

Accessoires

	Référence
Jeu de supports	1 609 B07 135
Tablette d'appui	1 609 B06 853
Pied d'appui réglable en hauteur	1 609 B01 855
Set roues de transport (roues, cale, set de fixation)	1 609 B01 854

Service après-vente et conseil utilisateurs

Notre Service après-vente répond à vos questions concernant la réparation et l'entretien de votre produit et les pièces

de rechange. Vous trouverez des vues éclatées et des informations sur les pièces de rechange sur le site :

www.bosch-pt.com

L'équipe de conseil utilisateurs Bosch se tient à votre disposition pour répondre à vos questions concernant nos produits et leurs accessoires.

Pour toute demande de renseignement ou toute commande de pièces de rechange, précisez impérativement la référence à 10 chiffres figurant sur l'étiquette signalétique du produit.

France

Réparer un outil Bosch n'a jamais été aussi simple, et ce, en moins de 5 jours, grâce à SAV DIRECT, notre formulaire de retour en ligne que vous trouverez sur notre site internet www.bosch-pt.fr à la rubrique Services. Vous y trouverez également notre boutique de pièces détachées en ligne où vous pouvez passer directement vos commandes.

Vous êtes un utilisateur, contactez : Le Service Clientèle Bosch Outillage Electroportatif

Tel. : 09 70 82 12 26 (Numéro non surtaxé au prix d'un appel local)

E-Mail : sav.outillage-electroportatif@fr.bosch.com

Vous êtes un revendeur, contactez : Robert Bosch (France) S.A.S.

Service Après-Vente Electroportatif

126, rue de Stalingrad

93705 DRANCY Cédex

Tel. : (01) 43119006

E-Mail : sav-bosch.outillage@fr.bosch.com

Vous trouverez d'autres adresses du service après-vente sous :

www.bosch-pt.com/serviceaddresses

Élimination des déchets

Prière de rapporter les supports de travail, accessoires et emballages dans un Centre de recyclage respectueux de l'environnement.



Español

Indicaciones de seguridad

Indicaciones de seguridad generales



Lea todas las indicaciones de advertencia e instrucciones de la mesa de trabajo o incluidas en la herramienta eléctrica que va a montar. El incumplimiento de las indicaciones de seguridad y de las instrucciones pueden causar descargas eléctricas, incendios y/o lesiones graves.

Indicaciones de seguridad para mesas de trabajo

- ▶ **Retire el conector de la toma de corriente y/o extraiga la batería de la herramienta eléctrica antes de realizar ajustes en el aparato o sustituir accesorios.** La puesta en marcha accidental de la herramienta eléctrica puede provocar accidentes.
- ▶ **Ensamble correctamente la mesa de trabajo antes de montar la herramienta eléctrica.** Un montaje adecuado es importante para evitar el riesgo de derrumbe.
- ▶ **Fije la herramienta eléctrica de forma segura sobre la mesa de trabajo antes de utilizarla.** Podría perder el control sobre la herramienta eléctrica si ésta no va correctamente sujeta a la mesa de trabajo.
- ▶ **Fije la mesa de trabajo a una superficie firme, lisa y horizontal.** Si la mesa de trabajo se desplaza sobre la base o tambalea, no es posible guiar uniformemente ni de forma segura la pieza.
- ▶ **No sobrecargue la mesa de trabajo y no la utilice como escalera o andamio.** Al sobrecargar o subirse a la mesa de trabajo puede ocurrir que ésta vuelque.
- ▶ **Asegúrese de que todos los tornillos y elementos de unión están bien apretados durante el transporte y en los trabajos. Los juegos de alojamiento de la herramienta eléctrica deben estar siempre firmemente bloqueados.** Una sujeción deficiente puede provocar una inestabilidad y un serrado inexacto.
- ▶ **Monte y desmonte la herramienta eléctrica sólo cuando esté en la posición de transporte (para las indicaciones sobre la posición de transporte vea también las instrucciones de servicio de la respectiva herramienta eléctrica).** De lo contrario, la herramienta eléctrica puede tener un centro de gravedad tan desfavorable que no la pueda sostener con seguridad.
- ▶ **Opere la herramienta eléctrica montada en el juego de alojamiento sólo en la mesa de trabajo.** Sin la mesa de trabajo, el juego de alojamiento con la herramienta eléctrica no están asegurados y pueden volcarse.
- ▶ **Asegúrese de que las piezas de trabajo largas y pesadas no perturben el equilibrio de la mesa de trabajo.** En las piezas de trabajo largas y pesadas, su extremo libre deberá sostenerse convenientemente.
- ▶ **Cuando empuje o separe la mesa de trabajo, no acerque los dedos a los puntos de articulación.** Sus dedos podrían ser magullados.

Símbolos

Los símbolos mostrados a continuación pueden ser de importancia en el uso de la mesa de trabajo. Es importante que retenga en su memoria estos símbolos y su significado. La interpretación correcta de estos símbolos le ayudará a manejar mejor, y de forma más segura, la mesa de trabajo.

Simbología y su significado



La capacidad de carga máxima (herramienta eléctrica + pieza de trabajo) de la mesa de trabajo es de **250 kg**.

Descripción del producto y servicio

Utilización reglamentaria

La mesa de trabajo ha sido concebida para alojar las siguientes sierras estacionarias de Bosch (última actualización **2021.03**):

- GCM 8 S (3 601 L16 0..)
- GCM 8 SJ (3 601 L16 2..)
- GCM 800 S (3 601 L16 1..)
- GCM 80 SJ (3 601 M19 0..)
- GCM 800 SJ (3 601 M19 0..)
- GCM 8000 SJ (3 601 M19 0..)
- GCM 8 SJL (3 601 M19 1..)
- GCM 8 SDE (3 601 M19 2..)
- GCM 10 J (3 601 M20 2..)
- GCM 10 S (0 601 B20 5..)
- GCM 10 SD (0 601 B22 5..)
- GCM 10 GDJ (3 601 M27 0..)
- GCM 10 X (3 601 M15 0..)
- GCM 10 MX (3 601 M29 0..)
- GCM 12 SE (0 601 B23 5..)
- GCM 12 JL (3 601 M21 1..)
- GCM 12 MX (3 601 M21 1..)
- GCM 12 SDE (3 601 M23 1..)
- GCM 12 GDL (3 601 M23 6..)
- GCM 216 (3 601 M33 0..)
- GCM 350-254 (3 601 M22 6..)
- GCM 18V-216 (3 601 M41 0..)
- GCM 18V-305 GDC (3 601 M43 0..)
- GTM 12 (3 601 M15 0..)
- GTM 12 JL (3 601 M15 0..)

También se pueden montar selectas sierras de corte transversal e ingletadoras de otros fabricantes.

La mesa de trabajo, en combinación con la herramienta eléctrica, ha sido concebida para cortar a longitud tablas y perfiles.

Componentes principales

La numeración de los componentes representados hace referencia a las figuras de las páginas de gráficos que aparecen al inicio de las instrucciones.

- (1) Soporte de la pieza de trabajo
- (2) Prolongación de mesa
- (3) Pomo de fijación de la prolongación de la mesa

- (4) Juego de alojamiento
- (5) Pomo de fijación para ajustar la altura del soporte de rodillos
- (6) Pomo de fijación del soporte de la pieza de trabajo
- (7) Soporte de rodillos
- (8) Tope longitudinal
- (9) Pie ajustable en altura
- (10) Asa de transporte
- (11) Tope de transporte^{a)}
- (12) Ruedas de transporte^{a)}
- (13) Pie de apoyo ajustable en altura de la prolongación de la mesa^{a)}
- (14) llave tubular (13 mm)/llave macho hexagonal (4 mm)/Destornillador para tornillos de cabeza ranurada en cruz
- (15) Pasador de seguridad
- (16) Botón de desbloqueo
- (17) Palanca de retención del juego de alojamiento
- (18) Tuerca desplazable
- (19) Juego de fijación de herramienta eléctrica
- (20) Juego de fijación de ruedas de transporte^{a)}

a) Los accesorios descritos e ilustrados no corresponden al material que se adjunta de serie. La gama completa de accesorios opcionales se detalla en nuestro programa de accesorios.

Datos técnicos

Mesa de trabajo		GTA 3800
Número de artículo		3 601 M24 001
Longitud de la mesa de trabajo sin la prolongación de la mesa	mm	1578
Longitud de la mesa de trabajo con la prolongación de la mesa	mm	3877
Altura de la mesa de trabajo	mm	824
Capacidad de carga máx. (herramienta eléctrica + pieza de trabajo) sin prolongación de la mesa		
– Juegos de alojamiento	kg	250
Capacidad portante máx. (herramienta eléctrica + pieza de trabajo) con la prolongación de la mesa		
– Juegos de alojamiento	kg	150
– por prolongación de mesa	kg	50
Peso según EPTA-Procedure 01:2014	kg	22,4

Montaje

Suministro de serie



Observe la representación del volumen de suministro al comienzo de las instrucciones de servicio.

Antes de montar la mesa de trabajo compruebe si se han suministrado todas las partes que a continuación se detallan:

Núm.	Descripción	Cantidad
	Mesa de trabajo GTA 3800	1
(4)	Juego de alojamiento	2
(1)	Soporte de la pieza de trabajo	2
(7)	Soporte de rodillos	2
(14)	llave tubular (13 mm)/llave macho hexagonal (4 mm)/Destornillador para tornillos de cabeza ranurada en cruz	1
(19)	Juego de piezas de fijación de la herramienta eléctrica integrado por:	
	– Tornillo hexagonal (M8 x 45)	4
	– Arandela	4

Herramientas necesarias que no se suministran con el aparato:

- Llave para tuercas (10 mm)

Montaje de la mesa de trabajo

Saque cuidadosamente del embalaje todas las partes suministradas.

Desembale las piezas completamente.

Montaje de la mesa de trabajo (ver figura A1-A2)

- Coloque la mesa de trabajo en el suelo con las patas hacia arriba.
- Presione el pasador de seguridad (15) hacia dentro y gire la pata hacia arriba, hasta que el pasador de seguridad vuelva a encastrar de forma audible.
- Repita este paso de trabajo con las otras tres patas.
- Voltee la mesa de trabajo a la posición de trabajo.
- Asegúrese de que la mesa de trabajo se encuentra estable y que todos los pasadores de seguridad están encastrados.
- Un pie ajustable en altura (9) le ayuda a alinear la mesa de trabajo.
- Atornille el pie hacia dentro o hacia fuera, hasta que la mesa de trabajo esté nivelada y las cuatro patas descansen en el suelo.

Montaje del soporte de rodillos (ver figura B1)

- Desenrosque el tornillo con ranura en cruz del soporte de rodillos (7) con el destornillador para tornillos de cabeza ranurada en cruz (14) suministrado.

En caso necesario, retenga la contratuerca del otro lado del soporte del rodillo con una llave para tuercas (10 mm).

- Desmontaje del soporte de los rodillos (7).

Existen diferentes posibilidades para disponer los rodillos individuales en el soporte de la pieza de trabajo mediante la varilla con rosca interior.

- Disponga las piezas individuales como deseado y desplace la varilla con rosca interior a través de los rodillos y del soporte de la pieza de trabajo (1).
- Vuelva a atornillar respectivamente todas las piezas.

Montaje del soporte de la pieza de trabajo (ver figura B2)

- Suelte los pomos de fijación (3) y tire de las prolongaciones de la mesa (2) un poco hacia afuera en ambos lados de la mesa de trabajo.
- Deslice los soportes de la pieza de trabajo (1) en la ranura superior de la mesa de trabajo o de la prolongación de la mesa respectivamente desde la izquierda y la derecha.
- En ello, los topes longitudinales (8) deben señalar hacia el exterior.
- Para bloquear el soporte de la pieza de trabajo, apriete el pomo de fijación (6).

Preparación de la mesa de trabajo

Preparación de juegos de alojamiento (ver figuras C1-C4)

- Para desenclavar los juegos de alojamiento (4), presione respectivamente sobre los botones (16) y abra la palanca (17).
- Mida la distancia x entre los orificios de montaje de su herramienta eléctrica.
- Posicione los juegos de alojamiento (4) en el centro de la mesa de trabajo y a la distancia adecuada x entre ellos.
- Cierre respectivamente las palancas (17). De este modo, los juegos de alojamiento quedan firmemente posicionado en la mesa de trabajo.

Montaje de la mesa de trabajo (ver figura D)

- Ponga la herramienta eléctrica en la posición de transporte. Indicaciones respecto a la posición de transporte se encuentran en las instrucciones de servicio de la respectiva herramienta eléctrica.
- Posicione las tuercas desplazables (18) en los juegos de alojamiento para que coincidan con los orificios de montaje de la herramienta eléctrica.
- Con la llave tubular suministrada (14), atornille el juego de alojamiento y la herramienta eléctrica con los tornillos hexagonales y las arandelas del juego de fijación (19).

Operación

Instrucciones para la operación

En todo momento sujete con firmeza la pieza de trabajo, especialmente el tramo que sea más largo y pesado. Una vez

dividida la pieza, el centro de gravedad puede modificarse en tal medida que la mesa de trabajo llegue a volcar.

No sobrecargue la mesa de trabajo. Siempre tenga en cuenta la capacidad de carga máxima de la mesa de trabajo.

Preparación del soporte de la pieza de trabajo

En las piezas de trabajo largas deberá apoyarse correspondientemente su extremo libre.

Ajuste de la altura del soporte de la pieza de trabajo (ver figura E)

- Coloque la pieza de trabajo en la mesa de aserrar de la herramienta eléctrica.
- Afloje el pomo de fijación (5) y ajuste la altura del soporte de rodillos (7) de tal modo, que su pieza de trabajo quede recta.
- Apriete de nuevo este pomo de fijación.

Serrado de piezas de trabajo de igual longitud (ver figura F)

Para un corte fácil de piezas de trabajo de igual longitud, puede usar el tope longitudinal (8) (accesorio).

- Tire del tope longitudinal (8) hacia arriba, hasta que encastre.
- Posicione el soporte de la pieza de trabajo (1) a la distancia deseada de la hoja de sierra de la herramienta eléctrica.
- Para introducir el tope longitudinal (8), incline el tope longitudinal hacia dentro y presiónelo completamente hacia abajo.

Prolongación de la mesa de trabajo (ver figura G)

La mesa de trabajo puede prolongarse por ambos lados.

- Para estabilizar la mesa de trabajo durante el mecanizado de piezas largas y pesadas, puede apoyar la prolongación de la mesa (2) con un pie de apoyo (13).
- Coloque su pieza de trabajo larga en la mesa de aserrar de la herramienta eléctrica.
- Afloje el correspondiente pomo de fijación (3) y tire de la prolongación de la mesa (2) hacia fuera, hasta la distancia deseada.
- Apriete de nuevo este pomo de fijación.

Montaje de accesorios

Pie de apoyo para el apoyo de la prolongación de la mesa (ver figura H)

Para estabilizar la mesa de trabajo durante el mecanizado de piezas largas y pesadas, puede apoyar la prolongación de la mesa (2) con un pie de apoyo (13).

Puede fijar el pie de apoyo (13) a la izquierda o a la derecha de la mesa de trabajo.

- Suelte el pomo de fijación (3) y tire de la prolongación de la mesa (2), que se va a apoyar, un poco hacia afuera.
- Deslice la cabeza del tornillo del pie de apoyo (13) en la ranura inferior de la prolongación de la mesa (2).
- Apriete el pie de apoyo (13).

- Atornille el ajuste de altura del pie de apoyo **(13)** hacia dentro o hacia fuera, hasta que la mesa de trabajo vuelva a quedar nivelada.

Ruedas de transporte y tope para cambiar rápidamente el lugar de aplicación (ver figuras 11–12)

Las ruedas de transporte **(12)** le permiten transportar la mesa de trabajo a otro lugar de aplicación sin tener que retirar la sierra estacionaria montada en ella.

Puede fijar las ruedas de transporte **(12)** a la izquierda o a la derecha de la mesa de trabajo.

- Utilice para el montaje el juego de fijación **(20)**.
- Coloque la mesa de trabajo en el suelo con las patas plegadas hacia arriba.
- Atornille las ruedas de transporte a la mesa de trabajo en el lugar deseado utilizando los cuatro tornillos y tuercas. Para ello sirve la llave macho hexagonal **(14)** suministrada.
- Voltee la mesa de trabajo a la posición de trabajo.
- En el lado de la mesa de trabajo donde se fijan las ruedas de transporte, suelte el pomo de fijación **(3)** y tire de la prolongación de la mesa **(2)** un poco hacia afuera.
- Deslice el tope de transporte **(11)** en la ranura superior de la mesa de trabajo y desplace el tope de transporte hasta el juego de alojamiento **(4)**.
- Apriete firmemente el tornillo de cabeza hexagonal en el tope utilizando la llave tubular **(14)** suministrada.

Durante el transporte, el juego de alojamiento con la herramienta eléctrica montada ya no puede desplazarse.

Transporte (ver figura J)

Para el transporte debe plegar la mesa de trabajo.

- Si se ha montado un pie de apoyo **(13)**, retírelo.
- Deslice las prolongaciones de la mesa **(2)** completamente hacia el interior.
- Gire todas las patas hacia el interior (presione el pasador de seguridad **(15)** hacia el interior; gire la pata hacia el interior hasta que el pasador de seguridad vuelva a encastar de forma audible).
- Introduzca la mano en la escotadura de la empuñadura y levante la mesa de trabajo.

Mantenimiento y servicio

Accesorios especiales

	Número de artículo
Juego de alojamiento	1 609 B07 135
Soporte de la pieza de trabajo	1 609 B06 853
Pie de apoyo ajustable en altura	1 609 B01 855
Juego de ruedas de transporte (ruedas, tope, juego de fijación)	1 609 B01 854

Servicio técnico y atención al cliente

El servicio técnico le asesorará en las consultas que pueda Ud. tener sobre la reparación y mantenimiento de su producto, así como sobre piezas de recambio. Las representaciones gráficas tridimensionales e informaciones de repuestos se encuentran también bajo: **www.bosch-pt.com**

El equipo asesor de aplicaciones de Bosch le ayuda gustosamente en caso de preguntas sobre nuestros productos y sus accesorios.

Para cualquier consulta o pedido de piezas de repuesto es imprescindible indicar el nº de artículo de 10 dígitos que figura en la placa de características del producto.

España

Robert Bosch España S.L.U.

Departamento de ventas Herramientas Eléctricas

C/Hermanos García Noblejas, 19

28037 Madrid

Para efectuar su pedido online de recambios o pedir la recoga para la reparación de su máquina, entre en la página www.herramientasbosch.net.

Tel. Asesoramiento al cliente: 902 531 553

Fax: 902 531554

Direcciones de servicio adicionales se encuentran bajo:

www.bosch-pt.com/serviceaddresses

Eliminación

Las mesas de trabajo, los accesorios y los embalajes deberán someterse a un proceso de reciclaje respetuoso con el medioambiente.

Português

Instruções de segurança

Advertências gerais de segurança



Leia todas as indicações de aviso e instruções fornecidas com a mesa de trabalho ou da ferramenta elétrica a montar.

A inobservância das indicações e instruções de segurança pode causar choque elétrico, incêndio e/ou ferimentos graves.

Instruções de segurança para mesas de trabalho

- ▶ **Retire a ficha da tomada e/ou retire a bateria da ferramenta elétrica antes de efetuar ajustes no aparelho ou trocar acessórios.** Um arranque involuntário de ferramentas elétricas é a causa de alguns acidentes.
- ▶ **Montar corretamente a mesa de trabalho, antes de montar a ferramenta elétrica.** Uma montagem perfeita é importante para evitar o risco de desmoronamento.

- ▶ **Fixe a ferramenta elétrica de forma segura na mesa de trabalho, antes de usar.** Um deslize da ferramenta elétrica na mesa de trabalho pode causar perda de controlo.
- ▶ **Coloque a mesa de trabalho sobre uma superfície fixa, plana e horizontal.** Se a mesa de trabalho puder se deslocar ou balançar, a peça a ser trabalhada não poderá ser conduzida uniformemente.
- ▶ **Não sobrecarregue a mesa de trabalho, nem a use como escadote ou armação.** Se sobrecarregar ou se subir na mesa de trabalho, poderá ser que o centro de gravidade se desloque para cima e que a mesa tombe.
- ▶ **Ao transportar e ao trabalhar, certifique-se de que todos os parafusos e elementos de união estão bem apertados. Os conjuntos de encaixe da ferramenta elétrica têm de estar sempre bem fixos.** Uniões soltas podem levar a instabilidades e a processos de corte imprecisos.
- ▶ **Monte e desmonte a ferramenta elétrica apenas quando esta estiver na posição de transporte (para as indicações sobre a posição de transporte ver também o manual de instruções da respetiva ferramenta elétrica).** Caso contrário, a ferramenta elétrica pode ter um centro de gravidade tão desfavorável que não a consegue segurar de forma segura.
- ▶ **Opere a ferramenta elétrica fixa no conjunto de encaixe exclusivamente na mesa de trabalho.** Sem a mesa de trabalho, o conjunto de encaixe com a ferramenta elétrica não fica seguro e pode tombar.
- ▶ **Assegure-se de que peças compridas e pesadas não desequilibram a mesa de trabalho.** Apoie ou escore as extremidades de peças compridas e pesadas.
- ▶ **Não coloque os dedos próximos dos pontos de articulação ao abrir e fechar a mesa de trabalho.** Os dedos poderiam ser esmagados.

Símbolos

Os seguintes símbolos podem ser importantes para a utilização da sua mesa de trabalho. Os símbolos e os seus significados devem ser memorizados. A correta interpretação dos símbolos ajuda-o a utilizar a mesa de trabalho melhor e com mais segurança.

Símbolos e seus significados



A capacidade máx. de carga (ferramenta elétrica + peça) da mesa de trabalho é de 250 kg.

Descrição do produto e do serviço

Utilização adequada

A mesa de trabalho destina-se a suportar as seguintes serras estacionárias da Bosch (versão 2021.03):

- GCM 8 S (3 601 L16 0..)
- GCM 8 SJ (3 601 L16 2..)
- GCM 800 S (3 601 L16 1..)
- GCM 80 SJ (3 601 M19 0..)
- GCM 800 SJ (3 601 M19 0..)
- GCM 8000 SJ (3 601 M19 0..)
- GCM 8 SJL (3 601 M19 1..)
- GCM 8 SDE (3 601 M19 2..)
- GCM 10 J (3 601 M20 2..)
- GCM 10 S (0 601 B20 5..)
- GCM 10 SD (0 601 B22 5..)
- GCM 10 GDJ (3 601 M27 0..)
- GCM 10 X (3 601 M15 0..)
- GCM 10 MX (3 601 M29 0..)
- GCM 12 SE (0 601 B23 5..)
- GCM 12 JL (3 601 M21 1..)
- GCM 12 MX (3 601 M21 1..)
- GCM 12 SDE (3 601 M23 1..)
- GCM 12 GDL (3 601 M23 6..)
- GCM 216 (3 601 M33 0..)
- GCM 350-254 (3 601 M22 6..)
- GCM 18V-216 (3 601 M41 0..)
- GCM 18V-305 GDC (3 601 M43 0..)
- GTM 12 (3 601 M15 0..)
- GTM 12 JL (3 601 M15 0..)

Também podem ser montadas serras de meia-esquadria selecionadas de outros fabricantes.

Combinada com a ferramenta elétrica, a mesa de trabalho destina-se a cortar no comprimento certo tábuas e perfis.

Componentes ilustrados

A numeração dos componentes exibidos diz respeito às representações existentes nas páginas dos gráficos no início do manual.

- (1) Apoio para peças
- (2) Extensão da mesa
- (3) Manipulo de fixação extensão da mesa
- (4) Conjunto de encaixe
- (5) Manipulo de fixação para ajuste em altura do apoio das rodas
- (6) Manipulo de fixação para apoio para as peças
- (7) Apoio das rodas
- (8) Batente longitudinal
- (9) Pé regulável na vertical
- (10) Pega de transporte
- (11) Batente de transporte^{a)}
- (12) Rodas de transporte^{a)}
- (13) Pé regulável na vertical da extensão da mesa^{a)}
- (14) Chave de caixa (13 mm)/chave sextavada interior (4 mm)/chave de parafusos de fenda em cruz
- (15) Pino de segurança

- (16) Botão de destravamento
- (17) Alavanca com retenção do conjunto de encaixe
- (18) Porca deslocável
- (19) Conjunto de fixação ferramenta elétrica
- (20) Conjunto de fixação rodas de transporte^{a)}

a) **Acessórios apresentados ou descritos não pertencem ao volume de fornecimento padrão. Todos os acessórios encontram-se no nosso programa de acessórios.**

Dados técnicos

Mesa de trabalho		GTA 3800
Número de produto		3 601 M24 001
Comprimento mesa de trabalho sem extensão da mesa	mm	1578
Comprimento mesa de trabalho com extensão da mesa	mm	3877
Altura da mesa de trabalho	mm	824
Capacidade máx. de carga (ferramenta elétrica + peça) sem extensão da mesa		
– Conjunto de encaixe	kg	250
Capacidade máx. de carga (ferramenta elétrica + peça) com extensão da mesa		
– Conjunto de encaixe	kg	150
– por extensão da mesa	kg	50
Peso conforme EPTA-Procedure 01:2014	kg	22,4

Montagem

Volume de fornecimento



Observe a este respeito a figura do material a fornecer no início do manual de instruções.

Antes de montar a mesa de trabalho, deverá verificar se todas as peças especificadas abaixo foram fornecidas:

N.º	Designação	Número
	Mesa de trabalho GTA 3800	1
(4)	Conjunto de encaixe	2
(1)	Apoio para peças	2
(7)	Apoio das rodas	2
(14)	Chave de caixa (13 mm)/chave sextavada interior (4 mm)/chave de parafusos de fenda em cruz	1
(19)	Conjunto de fixação ferramenta elétrica composto por:	
	– Parafuso sextavado (M8 x 45)	4
	– Anilha plana	4

Ferramentas necessárias além das fornecidas:

- Chave de parafusos (10 mm)

Montar mesa de trabalho

Retire todas as peças fornecidas cuidadosamente das respetivas embalagens.

Remova todo o material de embalagem.

Instalar mesa de trabalho (ver figuras A1–A2)

- Coloque a mesa de trabalho no chão com as pernas viradas para cima.
- Pressione o pino de segurança (15) para dentro e oscile a perna para cima, até que o pino de segurança volte a engatar de forma audível.
- Repita este passo de trabalho com as outras três pernas.
- Rode a mesa de trabalho para a posição de trabalho.
- Certifique-se de que a mesa de trabalho está estável e que todos os pinos de segurança estão encaixados.
- O pé de altura ajustável (9) ajuda-o a alinhar a mesa de trabalho.
- Aparafuse ou desaparafuse o pé até que a mesa de trabalho fica nivelada e as quatro pernas assentem no chão.

Montar apoio das rodas (ver figura B1)

- Aperte o parafuso de fenda em cruz do apoio das rodas (7) com a chave de parafusos de fenda em cruz (14) fornecida.
- Se necessário, segure a contraporca do outro lado do apoio das rodas com uma chave de parafusos (10 mm).
- Desmonte o apoio das rodas (7).

Existem várias possibilidades de dispor cada uma das rodas no apoio para as peças com a ajuda da haste de rosca interior.

- Disponha cada uma das peças da forma desejada e empurre as hastes de rosca interior através das rodas e do apoio para as peças (1).
- Volte a aparafusar todas as peças umas às outras.

Montar apoio para as peças (ver figura B2)

- Solte os manipuladores de fixação (3) e puxe em ambos os lados da mesa de trabalho as extensões da mesa (2) um pouco para fora.
- Empurre os apoios para as peças (1) respetivamente da esquerda e da direita na ranhura superior da mesa de trabalho ou da extensão da mesa.
- Os batentes longitudinais (8) têm de apontar para fora.
- Para travar o apoio para as peças, aperte o manipulador de fixação (6).

Preparar a mesa de trabalho

Preparar conjuntos de encaixe (ver figuras C1–C4)

- Para desbloquear os conjuntos de encaixe (4) pressione os botões (16) e abra as alavancas (17).
- Meça a distância x entre os orifícios de montagem na sua ferramenta elétrica.

- Posicione os conjuntos de encaixe **(4)** centrados na mesa de trabalho e na distância adequada **x** entre eles.
- Volte a fechar as alavancas **(17)**. Assim, os conjuntos de encaixe estão posicionados de forma fixa na mesa de trabalho.

Instalar a mesa de trabalho (ver figura D)

- Coloque a ferramenta elétrica na posição de transporte. Notas acerca da posição de transporte encontram-se no manual de instruções da respetiva ferramenta elétrica.
- Posiciona as porcas deslocáveis **(18)** nos conjuntos de encaixe de acordo com os orifícios de montagem da ferramenta elétrica.
- Aperte com a ajuda da chave de caixa **(14)** fornecida o conjunto de encaixe e a ferramenta elétrica com os parafusos sextavados e as anilhas do conjunto de fixação **(19)**.

Funcionamento

Instruções de trabalho

Segure sempre firmemente a peça a ser trabalhada, especialmente o pedaço mais longo e mais pesado. Após cortar a peça a ser trabalhada é possível que o centro de gravidade se desloque desfavoravelmente, de modo que a mesa de trabalho tombe.

Não sobrecarregue a mesa de trabalho. Observe sempre a capacidade portante máxima da mesa de trabalho.

Preparar o apoio para as peças

Apoie ou escore as extremidades de peças compridas.

Ajustar a altura do apoio para as peças (ver figura E)

- Coloque a sua peça sobre a mesa de serra da ferramenta elétrica.
- Solte o manípulo de fixação **(5)** e ajuste a altura do apoio das rodas **(7)** de forma a que a sua peça fique assente direita.
- Aperte novamente este manípulo de fixação.

Serrar peças com o mesmo comprimento (ver figura F)

Para serrar facilmente peças com o mesmo comprimento, é possível utilizar o batente longitudinal **(8)**.

- Puxe o batente longitudinal **(8)** para cima até que este encaixe.
- Posicione o apoio para as peças **(1)** na distância desejada em relação ao disco de serra da ferramenta elétrica.
- Para recolher o batente longitudinal **(8)** vire o batente longitudinal para dentro e pressione-o totalmente para baixo.

Prolongar a mesa de trabalho (ver figura G)

A mesa de trabalho pode ser prolongada em ambos os lados.

- Para a estabilização da mesa de trabalho ao processar peças mais compridas e pesadas pode apoiar a extensão da mesa **(2)** com um pé **(13)**.
- Coloque a sua peça comprida sobre a mesa de serra da ferramenta elétrica.

- Se necessário, solte o manípulo de fixação **(3)** adequado e puxe a extensão da mesa **(2)** até à distância desejada para fora.
- Aperte novamente este manípulo de fixação.

Montagem acessórios

Pé para apoio da extensão da mesa (ver figura H)

Para a estabilização da mesa de trabalho ao processar peças mais compridas e pesadas pode apoiar a extensão da mesa **(2)** com um pé **(13)**.

Pode fixar o pé **(13)** à esquerda ou à direita da mesa de trabalho.

- Solte o manípulo de fixação **(3)** e puxe a extensão da mesa **(2)**, que deve ser apoiada um pouco para fora.
- Coloque a cabeça de aparafusar do pé **(13)** na ranhura inferior da extensão da mesa **(2)**.
- Aperte o pé **(13)**.
- Aperte ou desaperte a regulação da altura do pé **(13)** até que a mesa de trabalho fique nivelada.

Rodas e batente de transporte para a mudança rápida do local de utilização (ver figuras I1–I2)

A rodas de transporte **(12)** permitem o transporte da mesa de trabalho para um outro local de utilização, sem ter de desmontar a serra estacionária nela montada.

Pode fixar as rodas de transporte **(12)** à esquerda ou à direita da mesa de trabalho.

- Para a montagem, utilize o conjunto de fixação **(20)**.
- Coloque a mesa de trabalho no chão com as pernas dobradas viradas para cima.
- Aparafuse as rodas de transporte com os quatro parafusos e porcas na posição desejada na mesa de trabalho. Use para tal a chave sextavada interior **(14)** fornecida.
- Rode a mesa de trabalho para a posição de trabalho.
- Solte no lado da mesa de trabalho, onde estão fixas as rodas de transporte, o manípulo de fixação **(3)** e puxe a extensão da mesa **(2)** um pouco para fora.
- Coloque o batente de transporte **(11)** na ranhura superior da mesa de trabalho e desloque o batente de transporte até ao conjunto de encaixe **(4)**.
- Aperte o parafuso sextavado no batente com a chave de caixa **(14)** fornecida.

Agora o conjunto de encaixe com a ferramenta elétrica montada já não sai do sítio durante o transporte.

Transporte (ver figura J)

Para o transporte tem de fechar a mesa de trabalho.

- Se estiver montado um pé **(13)**, retire o mesmo.
- Empurre as extensões da mesa **(2)** completamente para dentro.
- Vire todas as pernas para dentro (pressionar o pino de segurança **(15)** para dentro; virar a perna para dentro até o pino de segurança engatar de forma audível).
- Segure pelo entalhe do punho e levante a mesa de trabalho.

Manutenção e assistência técnica

Accessórios

	Número de produto
Conjunto de encaixe	1 609 B07 135
Apoio para as peças	1 609 B06 853
Pé regulável na vertical	1 609 B01 855
Conjunto de rodas de transporte (rodas, batente, conjunto de fixação)	1 609 B01 854

Serviço pós-venda e aconselhamento

O serviço pós-venda responde às suas perguntas a respeito de serviços de reparação e de manutenção do seu produto, assim como das peças sobressalentes. Desenhos explodidos e informações acerca das peças sobressalentes também em: www.bosch-pt.com

A nossa equipa de consultores Bosch esclarece com prazer todas as suas dúvidas a respeito dos nossos produtos e acessórios.

Indique para todas as questões e encomendas de peças sobressalentes a referência de 10 dígitos de acordo com a placa de características do produto.

Portugal

Robert Bosch LDA
Avenida Infante D. Henrique
Lotes 2E – 3E
1800 Lisboa

Para efetuar o seu pedido online de peças entre na página www.ferramentasbosch.com.
Tel.: 21 8500000
Fax: 21 8511096

Encontra outros endereços da assistência técnica em:

www.bosch-pt.com/serviceaddresses

Eliminação

As mesas de trabalho, acessórios e embalagens devem ser enviados a uma reciclagem ecológica de matéria-prima.

Italiano

Avvertenze di sicurezza

Avvertenze di sicurezza generali



Leggere tutte le avvertenze di pericolo e le istruzioni operative accluse al banco da lavoro o all'elettrotensile da montare. La mancata osservanza delle avvertenze e indicazioni di sicurezza può causare folgorazioni, incendi e/o lesioni di grave entità.

Avvertenze di sicurezza per banchi da lavoro

- ▶ **Estrarre la spina dalla presa di corrente e/o rimuovere la batteria dall'elettrotensile prima di effettuare regolazioni sull'utensile o di sostituire elementi accessori.** L'accensione involontaria di elettrotensili è causa di possibili incidenti.
- ▶ **Prima di applicarvi l'elettrotensile, montare correttamente il banco da lavoro.** Un montaggio corretto è indispensabile per impedire il rischio di un crollo.
- ▶ **Prima dell'utilizzo, fissare saldamente l'elettrotensile al banco da lavoro.** Se l'elettrotensile scivola sul banco da lavoro si può avere una pericolosa perdita del controllo.
- ▶ **Posizionare il banco da lavoro su una superficie solida, piana e orizzontale.** Se il banco da lavoro scivola o vibra non è possibile condurre in modo uniforme e sicuro il pezzo in lavorazione.
- ▶ **Non sovraccaricare il banco da lavoro e non usarlo come scala o impalcatura.** Il sovraccarico o la salita sul banco da lavoro può comportare lo spostamento verso l'alto del baricentro del banco da lavoro con conseguente ribaltamento dello stesso.
- ▶ **Accertarsi che durante la lavorazione e il trasporto tutte le viti e gli elementi di giunzione siano serrati correttamente. I kit di attacco per l'elettrotensile devono essere sempre saldamente bloccati.** Eventuali collegamenti allentati possono causare instabilità e operazioni di taglio imprecise.
- ▶ **Montare e smontare l'elettrotensile esclusivamente quando si trovi in posizione di trasporto (per le avvertenze sulla posizione di trasporto, vedere anche istruzioni d'uso del relativo elettrotensile).** In caso contrario, il baricentro dell'elettrotensile potrebbe trovarsi in posizione così sfavorevole da non consentire di trattenerlo in sicurezza.
- ▶ **Quando l'elettrotensile è fissato sul kit di attacco, utilizzarlo esclusivamente sul banco portatroncatrice.** In assenza del banco portatroncatrice, il kit di attacco abbinato all'elettrotensile non si trova in posizione sicura e può ribaltarsi.
- ▶ **Assicurarsi che i pezzi in lavorazione lunghi e pesanti non sbilancino il banco da lavoro.** I pezzi in lavorazione lunghi e pesanti devono essere supportati oppure appoggiati all'estremità libera.
- ▶ **Non avvicinare le dita ai punti di articolazione quando si chiude o si apre il banco portatroncatrice.** Sussiste pericolo di schiacciamento per le dita.

Simboli

I seguenti simboli sono molto importanti per l'utilizzo del banco da lavoro. È importante conoscere bene i simboli e il rispettivo significato. Un'interpretazione corretta dei simboli contribuisce ad utilizzare meglio e in modo più sicuro il banco da lavoro.

Simboli e relativi significati

La portata massima (elettroutensile + pezzo in lavorazione) del banco da lavoro è di **250 kg**.

Descrizione del prodotto e dei servizi forniti

Utilizzo conforme

Il banco da lavoro è destinato ad alloggiare i seguenti utensili per uso stazionario di Bosch (aggiornato a **2021.03**):

- GCM 8 S (3 601 L16 0..)
- GCM 8 SJ (3 601 L16 2..)
- GCM 800 S (3 601 L16 1..)
- GCM 80 SJ (3 601 M19 0..)
- GCM 800 SJ (3 601 M19 0..)
- GCM 8000 SJ (3 601 M19 0..)
- GCM 8 SJL (3 601 M19 1..)
- GCM 8 SDE (3 601 M19 2..)
- GCM 10 J (3 601 M20 2..)
- GCM 10 S (0 601 B20 5..)
- GCM 10 SD (0 601 B22 5..)
- GCM 10 GDJ (3 601 M27 0..)
- GCM 10 X (3 601 M15 0..)
- GCM 10 MX (3 601 M29 0..)
- GCM 12 SE (0 601 B23 5..)
- GCM 12 JL (3 601 M21 1..)
- GCM 12 MX (3 601 M21 1..)
- GCM 12 SDE (3 601 M23 1..)
- GCM 12 GDL (3 601 M23 6..)
- GCM 216 (3 601 M33 0..)
- GCM 350-254 (3 601 M22 6..)
- GCM 18V-216 (3 601 M41 0..)
- GCM 18V-305 GDC (3 601 M43 0..)
- GTM 12 (3 601 M15 0..)
- GTM 12 JL (3 601 M15 0..)

Possono anche essere montate troncatrici di altri produttori.

In combinazione con l'elettroutensile, il banco da lavoro è destinato al taglio su misura di tavole e profilati.

Componenti illustrati

La numerazione dei componenti illustrati nelle figure è riferita alle rappresentazioni sulle pagine con rappresentazione grafica all'inizio delle istruzioni.

- (1) Supporto per i pezzi in lavorazione
- (2) Prolunga per banco
- (3) Pomello di fissaggio della prolunga per banco
- (4) Kit di attacco

- (5) Pomello di fissaggio per la regolazione dell'altezza del supporto a rulli
- (6) Pomello di fissaggio del supporto per i pezzi in lavorazione
- (7) Supporto a rulli
- (8) Guida longitudinale
- (9) Piedino regolabile in altezza
- (10) Impugnatura di trasporto
- (11) Arresto per il trasporto^{a)}
- (12) Ruote per il trasporto^{a)}
- (13) Piedino di supporto regolabile in altezza della prolunga per banco^{a)}
- (14) Bussola (13 mm)/Chiave a brugola (4 mm)/Cacciavite a croce
- (15) Spina di sicurezza
- (16) Pulsante di sbloccaggio
- (17) Leva di bloccaggio kit di attacco
- (18) Dado mobile
- (19) Kit di fissaggio elettroutensile
- (20) Kit di fissaggio ruote per il trasporto^{a)}

a) **L'accessorio illustrato oppure descritto non è compreso nel volume di fornitura standard. L'accessorio completo è contenuto nel nostro programma accessori.**

Dati tecnici

Banco portatroncatrice		GTA 3800
Codice prodotto		3 601 M24 001
Lunghezza banco portatroncatrice senza prolunga per banco	mm	1578
Lunghezza banco portatroncatrice con prolunga per banco	mm	3877
Altezza del banco portatroncatrice	mm	824
Portata max. (elettroutensile + pezzo in lavorazione) senza prolunga per banco		
- Kit di attacco	kg	250
Portata max. (elettroutensile + pezzo in lavorazione) con prolunga per banco		
- Kit di attacco	kg	150
- Ogni prolunga per banco	kg	50
Peso secondo EPTA-Procedure 01:2014	kg	22,4

Montaggio

Volume di fornitura



Consultare al riguardo l'illustrazione della dotazione, all'inizio delle istruzioni per l'uso.

Prima di montare il banco da lavoro, accertarsi che siano effettivamente presenti tutte le parti riportate di seguito:

N.	Denominazione	Quantità
	Banco portatroncatrice GTA 3800	1
(4)	Kit di attacco	2
(1)	Supporto per i pezzi in lavorazione	2
(7)	Supporto a rulli	2
(14)	Bussola (13 mm)/Chiave a brugola (4 mm)/Cacciavite a croce	1
(19)	Kit di fissaggio dell'elettrooutensile composto da:	
	– Vite a testa esagonale (M8 x 45)	4
	– Rondella	4

Utensili necessari non compresi nel volume di fornitura:

- Chiave per dadi (10 mm)

Montaggio del banco portatroncatrice

Prelevare con cautela dai relativi imballaggi tutti gli elementi forniti in dotazione.

Rimuovere tutto il materiale d'imballaggio.

Montaggio del banco portatroncatrice (vedere figg. A1–A2)

- Appoggiare il banco portatroncatrice sul pavimento con le gambe rivolte verso l'alto.
- Premere la spina di sicurezza **(15)** verso l'interno ed orientare la gamba verso l'alto fino a quando la spina di sicurezza scatta udibilmente in posizione.
- Ripetere l'operazione con le altre tre gambe.
- Voltare il banco portatroncatrice nella posizione di lavoro.
- Assicurarsi che il banco portatroncatrice sia stabile e che tutte le spine di sicurezza siano scattate in posizione.
- Un piedino regolabile in altezza **(9)** è d'aiuto per allineare il banco portatroncatrice.
- Avvitare o svitare il piedino fino a quando il banco portatroncatrice è allineato in piano e tutte e quattro le gambe poggiano sul pavimento.

Montaggio del supporto a rulli (vedere fig. B1)

- Avvitare la vite a croce del supporto a rulli **(7)** con il cacciavite a croce **(14)** fornito in dotazione.
In caso di necessità, tenere fermo il controdado sull'altro lato del supporto a rulli con una chiave per dadi (10 mm).
- Smontare il supporto a rulli **(7)**.

Vi sono diverse possibilità di disposizione dei singoli rulli grazie all'ausilio della barra con filettatura interna, sul supporto per i pezzi in lavorazione.

- Disporre i componenti singoli come desiderato e spingere la barra con filettatura interna attraverso i rulli e il supporto per i pezzi in lavorazione **(1)**.
- Avvitare di nuovo, uno con l'altro, tutti i pezzi.

Montaggio del supporto per i pezzi in lavorazione (vedere fig. B2)

- Allentare i pomelli di fissaggio **(3)** e tirare leggermente verso l'esterno le prolunghie per banco **(2)** su entrambi i lati del banco portatroncatrice.
- Spingere i supporti per i pezzi in lavorazione **(1)** rispettivamente di sinistra e di destra nella scanalatura superiore del banco portatroncatrice o della prolunga per banco.
- Durante questa operazione le guide longitudinali **(8)** devono essere rivolte verso l'esterno.
- Per bloccare il supporto per i pezzi in lavorazione, serrare il pomello di fissaggio **(6)**.

Preparazione del banco da lavoro

Preparazione kit di attacco (vedere figg. C1–C4)

- Per sbloccare i kit di attacco **(4)** premere i pulsanti **(16)** e aprire le leve **(17)**.
- Misurare la distanza **x** tra i fori di montaggio sull'elettrooutensile.
- Posizionare i kit di attacco **(4)** centralmente sul banco portatroncatrice e ad una adeguata distanza **x** gli uni dagli altri.
- Chiudere nuovamente le leve **(17)**. In questo modo i kit di attacco sono saldamente posizionati sul banco portatroncatrice.

Installazione del banco portatroncatrice (vedere fig. D)

- Portare l'elettrooutensile in posizione di trasporto. Le istruzioni relative alla posizione di trasporto sono disponibili nelle istruzioni d'uso del rispettivo elettrooutensile.
- Posizionare i dadi mobili **(18)** nei kit di attacco in modo che corrispondano ai fori di montaggio dell'elettrooutensile.
- Con l'ausilio della bussola in dotazione **(14)** avvitare il kit di attacco e l'elettrooutensile con le viti a testa esagonale e le rondelle del kit di fissaggio **(19)**.

Utilizzo

Indicazioni operative

Tenere sempre in modo ben saldo il pezzo in lavorazione, in modo particolare pezzi lunghi e pesanti. Dopo il taglio del pezzo in lavorazione, il baricentro può spostarsi in modo sfavorevole, facendo ribaltare il banco da lavoro.

Non sovraccaricare il banco da lavoro. Osservare sempre la portata massima del banco da lavoro.

Preparazione del supporto per i pezzi in lavorazione

I pezzi in lavorazione lunghi andranno supportati o appoggiati all'estremità libera.

Regolazione dell'altezza del supporto per i pezzi in lavorazione (vedere fig. E)

- Appoggiare il pezzo in lavorazione sulla base dell'elettrooutensile.

- Allentare il pomello di fissaggio **(5)** e regolare l'altezza del supporto a rulli **(7)** in modo tale che il pezzo in lavorazione sia dritto.
- Serrare nuovamente il pomello di fissaggio.

Taglio di pezzi in lavorazione della stessa lunghezza (vedere fig. F)

Per tagliare facilmente pezzi della stessa lunghezza si può utilizzare la guida longitudinale **(8)**.

- Tirare verso l'alto la guida longitudinale **(8)** fino a quando scatta in posizione.
- Posizionare il supporto per i pezzi in lavorazione **(1)** alla distanza desiderata dalla lama dell'elettrotensile.
- Per inserire la guida longitudinale **(8)** ribaltare la guida longitudinale verso l'interno e premerla completamente verso il basso.

Allungamento del banco portatroncatrice (vedere fig. G)

È possibile allungare il banco portatroncatrice su entrambi i lati.

- Per stabilizzare il banco portatroncatrice durante le lavorazioni di pezzi lunghi e pesanti, è possibile sostenere la prolunga per banco **(2)** con un piedino di supporto **(13)**.
- Appoggiare il pezzo in lavorazione lungo sulla base dell'elettrotensile.
- A seconda delle esigenze, allentare il pomello di fissaggio **(3)** adatto e tirare verso l'esterno la prolunga per banco **(2)** fino alla distanza desiderata.
- Serrare nuovamente il pomello di fissaggio.

Montaggio degli accessori

Piedino di supporto per il sostegno della prolunga per banco (vedere fig. H)

Per stabilizzare il banco portatroncatrice durante le lavorazioni di pezzi lunghi e pesanti, è possibile sostenere la prolunga per banco **(2)** con un piedino di supporto **(13)**.

È possibile fissare il piedino di supporto **(13)** a sinistra o a destra del banco portatroncatrice.

- Allentare il pomello di fissaggio **(3)** e tirare leggermente verso l'esterno la prolunga per banco **(2)** da sostenere.
- Spingere la testa della vite del piedino di supporto **(13)** nella scanalatura inferiore della prolunga per banco **(2)**.
- Stringere il piedino di supporto **(13)**.
- Avvitare o svitare la regolazione dell'altezza del piedino di supporto **(13)** fino a quando il banco portatroncatrice è nuovamente allineato in piano.

Ruote e arresto per il trasporto per cambio rapido del luogo di impiego (vedere figg. I1-I2)

Le ruote per il trasporto **(12)** consentono un trasporto del banco portatroncatrice in un altro luogo di impiego, senza che si renda necessario rimuovere l'utensile per uso stazionario montato sullo stesso.

È possibile fissare le ruote per il trasporto **(12)** a sinistra o a destra sul banco portatroncatrice.

- Per il montaggio utilizzare il kit di fissaggio **(20)**.

- Appoggiare il banco portatroncatrice sul pavimento con le gambe rivolte verso l'alto.

- Con l'ausilio delle quattro viti e dei dadi, avvitare le ruote per il trasporto al banco portatroncatrice nel punto desiderato.

Per questo montaggio è necessaria la chiave a brugola **(14)** in dotazione.

- Voltare il banco portatroncatrice nella posizione di lavoro.
- Sul lato del banco portatroncatrice dove sono state fissate le ruote per il trasporto allentare il pomello di fissaggio **(3)** e tirare leggermente verso l'esterno la prolunga per banco **(2)**.
- Spingere l'arresto per il trasporto **(11)** nella scanalatura superiore del banco portatroncatrice e spostare l'arresto per il trasporto fino al kit di attacco **(4)**.
- Serrare saldamente fino a battuta la vite a testa esagonale con la bussola **(14)** in dotazione.

Ora, durante il trasporto, il kit di attacco con l'elettrotensile montato non può più spostarsi.

Trasporto (vedere fig. J)

Per il trasporto il banco portatroncatrice deve essere ripiegato.

- Nel caso sia montato un piedino di supporto **(13)**, rimuoverlo.
- Spingere le prolunghette per banco **(2)** completamente verso l'interno.
- Piegare tutte le gambe verso l'interno (premere la spina di sicurezza **(15)** verso l'interno e piegare la gamba verso l'interno fino a quando la spina di sicurezza non scatta udibilmente in posizione).
- Raggiungere la rientranza dell'impugnatura e sollevare il banco portatroncatrice.

Manutenzione ed assistenza

Accessori

	Codice prodotto
Kit di attacco	1 609 B07 135
Supporto per i pezzi in lavorazione	1 609 B06 853
Piedino di supporto regolabile in altezza	1 609 B01 855
Kit di ruote per il trasporto (ruote, arresto, kit di fissaggio)	1 609 B01 854

Servizio di assistenza e consulenza tecnica

Il servizio di assistenza risponde alle Vostre domande relative alla riparazione e alla manutenzione del Vostro prodotto nonché concernenti i pezzi di ricambio. Disegni in vista esplosa e informazioni relative ai pezzi di ricambio sono consultabili anche sul sito www.bosch-pt.com

Il team di consulenza tecnica Bosch sarà lieto di rispondere alle Vostre domande in merito ai nostri prodotti e accessori.

In caso di richieste o di ordinazione di pezzi di ricambio, comunicare sempre il codice prodotto a 10 cifre riportato sulla targhetta di fabbricazione dell'elettroutensile.

Italia

Tel.: (02) 3696 2314

E-Mail: pt.hotlinebosch@it.bosch.com

Per ulteriori indirizzi del servizio assistenza consultare:

www.bosch-pt.com/serviceaddresses

Smaltimento

Banchi da lavoro, accessori e confezioni devono essere avviati ad una valorizzazione rispettosa dell'ambiente.

Nederlands

Veiligheidsaanwijzingen

Algemene veiligheidsaanwijzingen



Lees alle bij de werktafel of het te monteren elektrische gereedschap gevoegde waarschuwingen en aanwijzingen. Het niet naleven van de veiligheidsaanwijzingen en instructies kan elektrische schokken, brand en/of zware verwondingen veroorzaken.

Veiligheidsaanwijzingen voor werktafels

- ▶ **Trek de stekker uit het stopcontact en/of neem de accu uit het elektrische gereedschap, voordat u het gereedschap instelt of accessoires wisselt.** Onbedoeld starten van elektrische gereedschappen is de oorzaak van sommige ongevallen.
- ▶ **Bouw de werktafel correct op, voordat u het elektrische gereedschap monteert.** Een correcte opbouw is belangrijk om het risico van ineenzakken te verhinderen.
- ▶ **Bevestig het elektrische gereedschap veilig op de werktafel, voordat u het gebruikt.** Wegglijden van het elektrische gereedschap op de werktafel kan resulteren in het verlies van de controle.
- ▶ **Plaats de werktafel op een stevige, vlakke en rechte ondergrond.** Als de werktafel kan wegglijden of wankel staat, kan het werkstuk niet gelijkmatig en veilig worden geleid.
- ▶ **Voorkom overbelasting van de werktafel en gebruik deze niet als ladder of steiger.** Overbelasting of staan op de werktafel kan ertoe leiden dat het zwaartepunt van de werktafel naar boven wordt verplaatst en de werktafel omvalt.
- ▶ **Let erop dat bij het vervoeren en bij het werken alle schroeven en verbindingselementen stevig vastgedraaid zijn. De opnameset voor het elektrische gereedschap moeten altijd stevig vergrendeld zijn.** Losse

verbindingen kunnen tot instabiliteit en onnauwkeurige zaagwerkzaamheden leiden.

- ▶ **Monteer en demonteer het elektrische gereedschap alleen wanneer het zich in transportstand bevindt (raadpleeg voor aanwijzingen m.b.t. de transportstand ook de gebruiksaanwijzing van het desbetreffende elektrische gereedschap).** Het elektrische gereedschap kan anders een zodanig ongunstig zwaartepunt hebben dat u het niet veilig kunt vasthouden.
- ▶ **Gebruik het op de opnameset bevestigde elektrische gereedschap uitsluitend op de werktafel.** Zonder de werktafel staat de opnameset met het elektrische gereedschap niet stabiel en kan kantelen.
- ▶ **Zorg ervoor dat lange en zware werkstukken de werktafel niet uit balans brengen.** Ondersteun lange en zware werkstukken door er bij het vrije uiteinde iets onder te leggen.
- ▶ **Houd bij het inschuiven of uittrekken van de werktafel uw vingers uit de buurt van de scharnierpunten.** Uw vingers kunnen bekneld raken.

Symbolen

De volgende symbolen kunnen voor het gebruik van uw werktafel van belang zijn. Zorg ervoor dat u de symbolen en hun betekenis kent. Het juiste begrip van de symbolen helpt u de werktafel beter en veiliger te gebruiken.

Symbolen en hun betekenis



Het maximale draagvermogen (elektrisch gereedschap + werkstuk) van de werktafel bedraagt **250 kg**.

Beschrijving van product en werking

Beoogd gebruik

De werktafel is bestemd voor het opnemen van de volgende stationaire zagen van Bosch (stand **2021.03**):

- GCM 8 S (3 601 L16 0..)
- GCM 8 SJ (3 601 L16 2..)
- GCM 800 S (3 601 L16 1..)
- GCM 80 SJ (3 601 M19 0..)
- GCM 800 SJ (3 601 M19 0..)
- GCM 8000 SJ (3 601 M19 0..)
- GCM 8 SJL (3 601 M19 1..)
- GCM 8 SDE (3 601 M19 2..)
- GCM 10 J (3 601 M20 2..)
- GCM 10 S (0 601 B20 5..)
- GCM 10 SD (0 601 B22 5..)
- GCM 10 GDJ (3 601 M27 0..)
- GCM 10 X (3 601 M15 0..)
- GCM 10 MX (3 601 M29 0..)
- GCM 12 SE (0 601 B23 5..)

- GCM 12 JL (3 601 M21 1..)
- GCM 12 MX (3 601 M21 1..)
- GCM 12 SDE (3 601 M23 1..)
- GCM 12 GDL (3 601 M23 6..)
- GCM 216 (3 601 M33 0..)
- GCM 350-254 (3 601 M22 6..)
- GCM 18V-216 (3 601 M41 0..)
- GCM 18V-305 GDC (3 601 M43 0..)
- GTM 12 (3 601 M15 0..)
- GTM 12 JL (3 601 M15 0..)

Speciale afkort- en verstekzaagmachines van andere fabrikanten kunnen eveneens worden gemonteerd.

Samen met het elektrische gereedschap is de werktafel bestemd voor het afkorten van planken en profielen.

Afgebeelde componenten

De nummering van de afgebeelde componenten heeft betrekking op de weergaven op de pagina's met afbeeldingen aan het begin van de gebruiksaanwijzing.

- (1) Werkstuksteun
- (2) Tafelverlenging
- (3) Vastzetknop tafelverlenging
- (4) Opnameset
- (5) Vastzetknop voor hoogte-instelling rollensteun
- (6) Vastzetknop werkstuksteun
- (7) Rollensteun
- (8) Lengte-aanslag
- (9) In hoogte verstelbare voet
- (10) Draaggreep
- (11) Transportaanslag^{a)}
- (12) Transportwielen^{a)}
- (13) In hoogte verstelbare steunvoet van de tafelverlenging^{a)}
- (14) Dopsleutel (13 mm)/binnenzeskantsleutel (4 mm)/kruiskopschroevendraaier
- (15) Borgpen
- (16) Ontgrendelingsknop
- (17) Vergrendelhendel opnameset
- (18) Verschuifbare moer
- (19) Bevestigingsset elektrisch gereedschap
- (20) Bevestigingsset transportwielen^{a)}

a) Niet elk afgebeeld en beschreven accessoire is standaard bij de levering inbegrepen. Alle accessoires zijn te vinden in ons accessoireprogramma.

Technische gegevens

Werktafel		GTA 3800
Productnummer		3 601 M24 001
Lengte werktafel zonder tafelverlenging	mm	1578

Werktafel		GTA 3800
Lengte werktafel met tafelverlenging	mm	3877
Hoogte werktafel	mm	824
Max. draagvermogen (elektrisch gereedschap + werkstuk) zonder tafelverlenging		
- Opnamesets	kg	250
Max. draagvermogen (elektrisch gereedschap + werkstuk) met tafelverlenging		
- Opnamesets	kg	150
- per tafelverlenging	kg	50
Gewicht volgens EPTA-Procedure 01:2014	kg	22,4

Montage

Meegeleverd



Let op de afbeelding van de leveringsomvang aan het begin van de gebruiksaanwijzing.

Controleer vóór de montage van de werktafel of alle hierna vermelde onderdelen zijn meegeleverd:

Nr.	Beschrijving	Aantal
	Werktafel GTA 3800	1
(4)	Opnameset	2
(1)	Werkstuksteun	2
(7)	Rollensteun	2
(14)	Dopsleutel (13 mm)/binnenzeskantsleutel (4 mm)/kruiskopschroevendraaier	1
(19)	Bevestigingsset elektrisch gereedschap bestaande uit:	
	- zeskantschroef (M8 x 45)	4
	- onderlegging	4

Gereedschap dat naast de meegeleverde onderdelen benodigd is:

- Moersleutel (10 mm)

Werktafel monteren

Neem alle meegeleverde onderdelen voorzichtig uit de verpakking.

Verwijder alle verpakkingsmateriaal.

Werktafel opstellen (zie afbeeldingen A1-A2)

- Leg de werktafel met de poten omhoog op de grond.
- Duw de borgpen (15) naar binnen en draai de poot naar boven tot de borgpen weer hoorbaar vastklikt.
- Herhaal deze werkstap met de andere drie poten.
- Draai de werktafel om in de werkstand.

- Verzeker u ervan dat de werktafel stabiel staat en alle borgpennen vastgeklekt zijn.
- Een in hoogte verstelbare voet (9) helpt bij het uitlijnen van de werktafel.
- Schroef de voet zolang in of uit tot de werktafel vlak uitgelijnd is en alle vier de poten op de grond staan.

Rollensteun monteren (zie afbeelding B1)

- Schroef de kruiskopschroef van de rollensteun (7) er met de meegeleverde kruiskopschroevendraaier (14) op. Indien nodig houdt u de contraoer aan de andere kant van de rollensteun met een moersleutel (10 mm) tegen.
- Demonteer de rollensteun (7).

Er zijn verschillende mogelijkheden om de afzonderlijke rollen met behulp van de binnendraadstang op de werkstuksteun te rangschikken.

- Rangschik de afzonderlijke onderdelen zoals gewenst en schuif de binnendraadstang door de rollen en door de werkstuksteun (1).
- Schroef alle onderdelen weer aan elkaar vast.

Werkstuksteun monteren (zie afbeelding B2)

- Draai de vastzetknoppen (3) los en trek aan beide kanten van de werktafel de tafolverlengingen (2) een beetje naar buiten.
- Schuif de werkstuksteunen (1) telkens van links en rechts in de bovenste groef van de werktafel of van de tafolverlenging.
- De lengte-aanslagen (8) moeten daarbij naar buiten wijzen.
- Draai voor het vergrendelen van de werkstuksteun de vastzetknop (6) vast.

Werktafel voorbereiden

Opnamesets voorbereiden (zie afbeeldingen C1-C4)

- Voor het ontgrendelen van de opnamesets (4) drukt u telkens op de knoppen (16) en opent u de hendels (17).
- Meet de afstand x tussen de montage-openingen op uw elektrische gereedschap.
- Plaats de opnamesets (4) in het midden op de werktafel en op de juiste afstand x van elkaar.
- Sluit de hendels (17) telkens weer. Op deze manier zijn de opnamesets stevig in de juiste positie op de werktafel vastgezet.

Werktafel opstellen (zie afbeelding D)

- Zet het elektrische gereedschap in transportstand. Aanwijzingen voor de transportstand vindt u in de gebruiksaanwijzing van het betreffende elektrische gereedschap.
- Zet de verschuifbare moeren (18) in de juiste positie in de opnamesets passend bij de montage-openingen van het elektrische gereedschap.
- Schroef met behulp van de meegeleverde dopsleutel (14) opnameset en elektrisch gereedschap aan elkaar vast met de zeskantenschroeven en onderleggingen uit de bevestigingsset (19).

Gebruik

Aanwijzingen voor de werkzaamheden

Houd het werkstuk altijd goed vast, vooral het langere, zwaardere deel. Na het doorzagen van het werkstuk kan het zwaartepunt zo ongunstig verplaatst worden dat de werktafel kantelt.

Voorkom overbelasting van de werktafel. Neem altijd het maximaal toegestane draagvermogen van de werktafel in acht.

Werkstuksteun voorbereiden

Ondersteun het vrije uiteinde van een lang werkstuk, bijvoorbeeld door er iets onder te leggen.

Hoogte van de werkstuksteun instellen (zie afbeelding E)

- Leg uw werkstuk op de zaagtafel van het elektrische gereedschap.
- Draai de vastzetknop (5) los en pas de hoogte van de rollensteun (7) zodanig aan dat uw werkstuk er recht opligt.
- Draai deze vastzetknop weer vast.

Werkstukken van gelijke lengte zagen (zie afbeelding F)

Voor het eenvoudig zagen van werkstukken van gelijke lengte kunt u de lengte-aanslag (8) gebruiken.

- Trek de lengte-aanslag (8) omhoog tot deze vastklikt.
- Zet de werkstuksteun (1) op de gewenste afstand in de juiste positie t.o.v. het zaagblad van het elektrische gereedschap.
- Om de lengte-aanslag (8) in te schuiven, kantelt u de lengte-aanslag naar binnen en duwt u deze helemaal omlaag.

Werktafel verlengen (zie afbeelding G)

De werktafel kan aan beide kanten worden verlengd.

- Voor het stabiliseren van de werktafel bij het bewerken van lange en zware werkstukken kunt u de tafolverlenging (2) door een steunvoet (13) ondersteunen.
- Leg uw lange werkstuk op de zaagtafel van het elektrische gereedschap.
- Draai indien nodig de juiste vastzetknop (3) los en trek de tafolverlenging (2) tot aan de gewenste afstand naar buiten.
- Draai deze vastzetknop weer vast.

Montage accessoires

Steunvoet voor ondersteuning van de tafolverlenging (zie afbeelding H)

Voor het stabiliseren van de werktafel bij het bewerken van lange en zware werkstukken kunt u de tafolverlenging (2) door een steunvoet (13) ondersteunen.

U kunt de steunvoet (13) ofwel links of rechts van de werktafel bevestigen.

- Draai de vastzetknop (3) los en trek de tafolverlenging (2) die moet worden ondersteund, een beetje naar buiten.

- Schuif de schroefkop van de steunvoet (13) in de onderste groef van de tafolverlenging (2).
- Draai de steunvoet (13) vast.
- Schroef de hoogteverstelling van de steunvoet (13) zolang in of uit tot de werktafel weer vlak uitgelijnd is.

Transportwielen en -aanslag voor snel wisselen van locatie (zie afbeeldingen I1–I2)

Met de transportwielen (12) kunt u de werktafel naar een andere locatie transporteren zonder de gemonteerde stationaire zaagmachine te hoeven wegnemen.

U kunt de transportwielen (12) ofwel links of rechts aan de werktafel bevestigen.

- Gebruik voor de montage de bevestigingsset (20).
- Leg de werktafel met de ingeklapte poten omhoog op de grond.
- Schroef de transportwielen met behulp van de vier schroeven en moeren op de gewenste plek aan de werktafel vast.
Hiervoor dient de meegeleverde binnenzeskantsleutel (14).
- Draai de werktafel om in de werkstand.
- Draai aan de kant van de werktafel waar de transportwielen bevestigd zijn, de vastzetknop (3) los en trek de tafolverlenging (2) een beetje naar buiten.
- Schuif de transportaanslag (11) in de bovenste groef van de werktafel en verschuif de transportaanslag tot aan de opnameset (4).
- Draai de zeskantschroef in de aanslag met de meegeleverde dopsleutel (14) stevig vast.

Bij het transport kan de opnameset met gemonteerd elektrisch gereedschap nu niet meer wegglijden.

Transport (zie afbeelding J)

Voor het transport moet u de werktafel inklappen.

- Als een steunvoet (13) gemonteerd is, verwijdert u deze.
- Schuif de tafolverlengingen (2) helemaal naar binnen.
- Draai alle poten naar binnen (borgpen (15) naar binnen duwen; poot naar binnen draaien tot de borgpen weer hoorbaar vastklikt).
- Grijp in de handgreep-uitsparing en til de werktafel op.

Onderhoud en service

Accessoires

	Productnummer
Opnameset	1 609 B07 135
Werkstuksteun	1 609 B06 853
In hoogte verstelbare steunvoet	1 609 B01 855
Set transportwielen (wielen, aanslag, bevestigingsset)	1 609 B01 854

Klantenservice en gebruiksadvies

Onze klantenservice beantwoordt uw vragen over reparatie en onderhoud van uw product en over vervangingsonderdelen. Explosietekeningen en informatie over vervangingsonderdelen vindt u ook op: www.bosch-pt.com

Het Bosch-gebruiksadviesteam helpt u graag bij vragen over onze producten en accessoires.

Vermeld bij vragen en bestellingen van vervangingsonderdelen altijd het uit tien cijfers bestaande productnummer volgens het typeplaatje van het product.

Nederland

Tel.: (076) 579 54 54

Fax: (076) 579 54 94

E-mail: gereedschappen@nl.bosch.com

Meer serviceadressen vindt u onder:

www.bosch-pt.com/serviceaddresses

Afvalverwijdering

Werktafels, accessoires en verpakkingen moeten milieuvriendelijk worden afgevoerd.

Dansk

Sikkerhedsinstrukser

Generelle sikkerhedsforskrifter



Læs alle de advarselhenvisninger og instrukser, der følger med arbejdsbordet eller det el-værktøj, der skal monteres. Overholdes sikkerhedsinstrukserne og anvisningerne ikke, er der risiko for elektrisk stød, brand og/eller alvorlige kvæstelser.

Sikkerhedsforskrifter til arbejdsbord

- ▶ **Træk stikket ud af stikdåsen og/eller tag akkuen ud af el-værktøjet, før du foretager indstillinger på bordet eller skifter tilbehørsdele.** Utilsigtet start af el-værktøjet er årsagen til nogle uheld.
- ▶ **Opstil arbejdsbordet korrekt, før du monterer el-værktøjet.** En korrekt opstilling er vigtig for at forhindre, at underlaget falder sammen.
- ▶ **Fastgør el-værktøjet sikkert på arbejdsbordet, før du tager det i brug.** Hvis el-værktøjet skrider på arbejdsbordet, kan man tabe kontrollen over værktøjet.
- ▶ **Stil arbejdsbordet på en fast, lige og vandret flade.** Kan arbejdsbordet skride eller vakle, kan emnet ikke føres jævnt og sikkert.
- ▶ **Overbelast ikke arbejdsbordet og brug det ikke som stige eller stillads.** Overbelastning eller ophold oven på arbejdsbordet kan medføre, at arbejdsbordets tyngdepunkt forskydes opad og at arbejdsbordet vipper.

- ▶ **Sørg for, at alle skruer og forbindelselementer er spændt rigtigt fast under transport og arbejde. Holdesættene til el-værktøjet skal altid være fastlåst.** Løse forbindelser kan føre til instabilitet og unøjagtig saveproces.
- ▶ **Monter og afmonter kun el-værktøjet, hvis det er i transportstilling (du kan finde flere oplysninger om transportstilling i driftsvejledningen til det enkelte el-værktøj).** Ellers kan el-værktøjets tyngdepunkt blive forskudt, så du ikke længere kan holde det på en sikker måde.
- ▶ **Brug kun el-værktøjet, der er fastgjort på holdesættet, på arbejdsbordet.** Uden arbejdsbord står holdesættet med el-værktøjet ikke sikkert og kan vælte.
- ▶ **Sørg for, at lange og tunge emner ikke bringer arbejdsbordet ud af ligevægt.** Lange og tunge emner skal understøttes i den frie ende ved at lægge noget ind under dem eller støtte dem mod noget.
- ▶ **Sørg for at holde fingrene væk fra ledpunkterne, når arbejdsbordet skydes sammen eller trækkes ud.** Fingrene kan komme i klemme.

Symboler

De efterfølgende symboler kan være af betydning for dit arbejdsbord. Læg mærke til symbolerne og overhold deres betydning. En rigtig forståelse af symbolerne er med til at sikre en god og sikker brug af arbejdsbordet.

Symboler og deres betydning



Arbejdsbordet har en maks. bæreevne (el-værktøj + emne) på **250 kg**.

Produkt- og ydelsesbeskrivelse

Beregnet anvendelse

Arbejdsbordet er beregnet til at kunne klare følgende stationære save fra Bosch (udgave **2021.03**):

- GCM 8 S (3 601 L16 0..)
- GCM 8 SJ (3 601 L16 2..)
- GCM 800 S (3 601 L16 1..)
- GCM 80 SJ (3 601 M19 0..)
- GCM 800 SJ (3 601 M19 0..)
- GCM 8000 SJ (3 601 M19 0..)
- GCM 8 SJL (3 601 M19 1..)
- GCM 8 SDE (3 601 M19 2..)
- GCM 10 J (3 601 M20 2..)
- GCM 10 S (0 601 B20 5..)
- GCM 10 SD (0 601 B22 5..)
- GCM 10 GDJ (3 601 M27 0..)
- GCM 10 X (3 601 M15 0..)
- GCM 10 MX (3 601 M29 0..)

- GCM 12 SE (0 601 B23 5..)
- GCM 12 JL (3 601 M21 1..)
- GCM 12 MX (3 601 M21 1..)
- GCM 12 SDE (3 601 M23 1..)
- GCM 12 GDL (3 601 M23 6..)
- GCM 216 (3 601 M33 0..)
- GCM 350-254 (3 601 M22 6..)
- GCM 18V-216 (3 601 M41 0..)
- GCM 18V-305 GDC (3 601 M43 0..)
- GTM 12 (3 601 M15 0..)
- GTM 12 JL (3 601 M15 0..)

Udvalgte kap- og geringssave fra andre producenter kan også monteres.

Sammen med el-værktøjet er arbejdsbordet beregnet til at afkorte brædder og profiler.

Illustrerede komponenter

Nummereringen af de afbilledede komponenter vedrører illustrationerne på grafiksiderne i begyndelsen af vejledningen.

- (1) Emneunderlag
- (2) Bordforlængelse
- (3) Låseknop til bordforlængelse
- (4) Holdesæt
- (5) Låseknop til højdeindstilling af rulleunderlag
- (6) Låseknop til emneunderlag
- (7) Rulleunderlag
- (8) Længdeanslag
- (9) Højdejusterbar fod
- (10) Bæregreb
- (11) Transportanslag^{a)}
- (12) Transporthjul^{a)}
- (13) Højdeindstillelig støttefod til bordforlængelse^{a)}
- (14) Topnøgle (13 mm)/unbrakonøgle (4 mm)/ krydskærvsskruetrækker
- (15) Låsestift
- (16) Oplåsningsknop
- (17) Låsegreb til holdesæt
- (18) Forskydningsbar møtrik
- (19) Monteringssæt til el-værktøj
- (20) Monteringssæt til transporthjul^{a)}

a) **Tilbehør, som er illustreret og beskrevet i betjeningsvejledningen, er ikke indeholdt i leveringen. Det fuldstændige tilbehør findes i vores tilbehørsprogram.**

Tekniske data

Arbejdsbord	GTA 3800	
Varenummer	3 601 M24 001	
Længde af arbejdsbord uden bordforlængelse	mm	1578

Arbejdsbord		GTA 3800
Længde af arbejdsbord med bordforlængelse	mm	3877
Højde arbejdsbord	mm	824
Maks. bæreevne (el-værktøj + emne) uden bordforlængelse		
- Holdesæt	kg	250
Max. bæreevne (el-værktøj + emne) med bordforlængelse		
- Holdesæt	kg	150
- pr. bordforlængelse	kg	50
Vægt iht. EPTA-Procedure 01:2014	kg	22,4

Montering

Leveringsomfang



Vær i den forbindelse opmærksom på det viste leveringsomfang i starten af betjeningsvejledningen.

Kontrollér, at alle dele, der nævnes i det følgende, følger med leveringen, før arbejdsbordet monteres:

Nr.	Betegnelse	Antal
	Arbejdsbord GTA 3800	1
(4)	Holdesæt	2
(1)	Emneunderlag	2
(7)	Rulleunderlag	2
(14)	Topnøgle (13 mm)/unbrakonøgle (4 mm)/krydskærsvskruetrækker	1
(19)	Monterings sæt til el-værktøj bestående af:	
	- Sekskantskrue (M8 x 45)	4
	- Underlagsskive	4

Ekstra værktøj, der er brug for:

- Skruenøgle (10 mm)

Montering af arbejdsbord

Tag alle medfølgende dele forsigtigt ud af emballagen. Fjern alt emballagemateriale.

Opstilling af arbejdsbord (se billede A1-A2)

- Læg arbejdsbordet på jorden med benene opad.
- Tryk låsestiften (15) indad, og sving benet opad, indtil låsestiften går hørbart i indgreb.
- Gentag dette arbejdsstrin med de andre tre ben.
- Vend arbejdsbordet om til arbejdsposition.
- Sørg for, at arbejdsbordet er stabilt, og at alle låseskruer er gået i indgreb.
- Den højdejusterbare fod (9) er en hjælp ved justeringen af arbejdsbordet.
- Skru foden så langt ind eller ud, at arbejdsbordet er justeres jævnt, og alle fire ben står på jorden.

Montering af rulleunderlag (se billede B1)

- Skru krydskærsvskruen til rulleunderlaget (7) på med den medfølgende krydskærsvskruetrækker (14). Hold mod kontramøtrikken på den modsatte side af rullelejet med en skruenøgle (10 mm).
- Afmonter rulleunderlaget (7).

De enkelte ruller kan anbringes forskelligt på emneunderlaget ved hjælp af den indvendige gevindstang.

- Anbring de enkelte dele som ønsket, og skub den indvendige gevindstang gennem rullerne og emneunderlaget (1).
- Skru alle dele sammen med hinanden igen.

Montering af emneunderlag (se billede B2)

- Løsn låsekopperne (3), og træk bordforlængelserne (2) lidt udad ved at trække på begge sider af arbejdsbordet.
- Skub emneunderlagene (1) lidt fra venstre og højre ind i den øverste not på arbejdsbordet eller bordforlængelsen.
- Længdeanslagene (8) skal i den forbindelse pege lidt udad.
- Træk i låsekroppen (6) for at låse emneunderlaget.

Klargøring af arbejdsbord

Klargøring af holdesæt (se billede C1-C4)

- Hvis du vil låse holdesættene (4) op, skal du trykke på knapperne (16) og åbne grebet (17).
- Mål afstanden x mellem monteringsboringerne på dit el-værktøj.
- Anbring holdesættene (4) midt på arbejdsbordet og med en passende afstand x i forhold til hinanden.
- Luk derefter grebet (17) igen. Dermed er holdesættene fastgjort til arbejdsbordet.

Opstilling af arbejdsbord (se billede D)

- Anbring el-værktøjet i transportstilling. Du kan finde oplysninger om transportstilling i betjeningsvejledningen til el-værktøjet.
- Anbring de forskydningsbare møtrikker (18) i holdesættene, der passer til monteringsboringerne på el-værktøjet.
- Brug den medfølgende topnøgle (14) til at skruer holdesættet og el-værktøjet sammen med sekskantskrue og underlagsskiverne fra monteringsættet (19).

Brug

Arbejdsvejledning

Hold altid godt fast i emnet, især i det lange, tunge afsnit. Når emnet er savet igennem, kan tyngdepunktet forskyde sig ufordelagtigt, hvorved arbejdsbordet kan vippe.

Overbelast ikke arbejdsbordet. Overhold altid arbejdsbordets maks. bæredygtighed.

Forberedelse af emneunderlag

Lange emner skal understøttes i den frie ende ved at lægge noget ind under dem eller støtte dem mod noget.

Indstilling af højde på emneunderlag (se billede E)

- Læg emnet på el-værktøjets savbord.
- Løsn låseknoppen (5), og tilpas højden af rulleunderlaget (7), så emnet ligger lige an.
- Spænd låseknoppen igen.

Savning af lige lange emner (se billede F)

For lettere at kunne save lange, lige emner kan du benytte længdeanslaget (8).

- Træk længdeanslaget (8) opad, indtil det går i indgreb.
- Anbring emneunderlaget (1) i den ønskede afstand fra savklingen i el-værktøjet.
- Når du skal skubbe længdeanslaget (8) ind, skal du vippe længdeanslaget indad og trykke det helt ned.

Forlængelse af arbejdsbord (se billede G)

Arbejdsbordet kan forlænges på begge sider.

- For at stabilisere arbejdsbordet ved bearbejdning af lange og tunge emner kan du understøtte bordforlængelsen (2) med en støttefod (13).
- Læg det lange emne på el-værktøjets savbord.
- Løsn låseknopperne (3) efter behov, og træk bordforlængelsen (2) udad til den ønskede afstand.
- Spænd låseknoppen igen.

Montering af tilbehør

Støttefod til understøtning af bordforlængelse (se billede H)

For at stabilisere arbejdsbordet ved bearbejdning af lange og tunge emner kan du understøtte bordforlængelsen (2) med en støttefod (13).

Du kan fastgøre støttefoden (13) på enten venstre eller højre side af arbejdsbordet.

- Løsn låseknoppen (3), og træk bordforlængelsen (2), som skal understøttes, lidt udad.
- Skub støttefodens skruenhoved (13) ind i den nederste not på bordforlængelsen (2).
- Skru støttefoden (13) fast.
- Skru støttefodens højdeindstilling (13) så langt ind eller ud, at arbejdsbordet atter er jævnt.

Transporthjul og -anslag til hurtigt skift af arbejdsområde (se billede I1-I2)

Transporthjulene (12) gør det muligt at transportere arbejdsbordet til et andet arbejdsområde, uden at du skal afmontere den stationære sav, der er anbragt på det.

Du kan fastgøre transporthjulene (12) på enten venstre eller højre side af arbejdsbordet.

- Brug monterings sættet (20) til monteringen.
- Læg arbejdsbordet på jorden med de indklappede ben opad.
- Brug de fire skruer og møtrikker til at fastgøre transporthjulene på det ønskede sted på arbejdsbordet. Til det formål bruges den medfølgende unbrakonøgle (14).
- Vend arbejdsbordet om til arbejdsposition.

- Løsn låseknoppen (3) på den side af arbejdsbordet, hvor transporthjulene er fastgjort, og træk bordforlængelsen (2) lidt ud.
- Skub transportanslaget (11) ind i den øverste not på arbejdsbordet, og skub transportanslaget frem til holdesættet (4).
- Spænd unbrakoskruen i anslaget ved hjælp af den medfølgende topnøgle (14).

Ved transport kan holdesættet med det monterede el-værktøj nu ikke længere skride.

Transport (se billede J)

Arbejdsbordet skal klappes sammen ved transport.

- Hvis der er monteret en støttefod (13), skal du fjerne den.
- Skub bordforlængelsen (2) helt ind.
- Sving alle ben indad (pres låsestiften (15) indad, sving benene ind, indtil låsestiften går hørbart i indgreb).
- Tag fat i udsparringen i håndgrebet, og løft arbejdsbordet.

Vedligeholdelse og service

Tilbehør

	Varenummer
Holdesæt	1 609 B07 135
Emneunderlag	1 609 B06 853
Højdejusterbar støttefod	1 609 B01 855
Transporthjulssæt (hjul, anslag, monterings sæt)	1 609 B01 854

Kundeservice og anvendelsesrådgivning

Kundeservice besvarer dine spørgsmål vedr. reparation og vedligeholdelse af dit produkt samt reservedele. Eksplosionstegninger og oplysninger om reservedele finder du også på: www.bosch-pt.com

Bosch-anvendelsesrådgivningsteamet hjælper dig gerne, hvis du har spørgsmål til produkter og tilbehørsdele.

Produktets 10-cifrede typenummer (se typeskilt) skal altid angives ved forespørgsler og bestilling af reservedele.

Dansk

Bosch Service Center

Telegrafvej 3

2750 Ballerup

På www.bosch-pt.dk kan der online bestilles reservedele eller oprettes en reparations ordre.

Tlf. Service Center: 44898855

Fax: 44898755

E-Mail: vaerktoej@dk.bosch.com

Du finder adresser til andre værksteder på:

www.bosch-pt.com/serviceaddresses

Bortskaffelse

Arbetsborde, tillbehör og emballage skal genbruges på en miljøvenlig måde.

Svensk

Säkerhetsanvisningar

Allmänna säkerhetsanvisningar



Läs alla de varningsanvisningar och säkerhetsinstruktioner som medföljer arbetsbordet eller elverktyget som ska användas. Fel som uppstår till följd av att säkerhetsinstruktionerna och anvisningarna inte följts kan orsaka elstöt, brand och/eller allvarliga personskador.

Säkerhetsanvisningar för arbetsbord

- ▶ **Dra stickproppen ur vägguttaget och/eller batteriet ur elverktyget innan inställningar utförs på verktyget eller tillbehörsdelar byts.** Oavsiktlig start av elverktyg förorsakar ofta olyckor.
- ▶ **Sätt ihop arbetsbordet korrekt innan elverktyget monteras.** En korrekt montering är viktig för att stödet inte ska braka ihop under arbetet.
- ▶ **Fäst elverktyget ordentligt på arbetsbordet innan det tas i bruk.** Om elverktyget slirar på arbetsbordet finns risk för att du förlorar kontrollen över verktyget.
- ▶ **Ställ upp arbetsbordet på en stadig, plan och vågrät yta.** Om arbetsbordet slirar eller vacklar kan arbetsstycket inte styras ordentligt och säkert.
- ▶ **Överbelasta inte arbetsbordet och använd det inte heller som stege eller ställ.** Om arbetsbordet överbelastas eller om man stiger upp på bordet kan det lätt hända att bordets tyngdpunkt förändras varefter det tippas.
- ▶ **Se till att alla skruvar och fästelement är ordentligt åtdragna vid transport och arbete. Fästsatserna för elverktyget måste alltid vara låsta.** Lösa förbindelser kan leda till instabilitet och inexakta sågningar.
- ▶ **Montera och demontera elverktyget endast då det befinner sig i transportställning (för information om transportställning, se bruksanvisningen från tillverkaren av elverktyget).** Annars kan elverktygets tyngdpunkt vara placerat så att du inte kan hålla det på ett säkert sätt.
- ▶ **Det elverktyg som monterats på fästsatsen får endast användas på arbetsbordet.** Utan arbetsbord står fästsatsen och elverktyget inte säkert och kan välta.
- ▶ **Se till att långa och tunga arbetsstycken inte inkräktar på arbetsbordet jämvikt.** Fria ändan på långa och tunga arbetsstycken måste alltid pallas upp eller stödjas.

- ▶ **Håll inte fingrarna i närheten av ledpunkterna när du skjuter ihop eller drar isär arbetsbordet.** Risk finns för att fingrarna kommer i kläm.

Symboler

Beakta symbolerna nedan som kan vara viktiga för arbetsbordets användning. Lägg på minne symbolerna och deras betydelse. Korrekt tolkning av symbolerna hjälper till att bättre och säkrare använda arbetsbordet.

Symboler och deras betydelse



Arbetsbordets maximala bärförmåga (elverktyg + arbetsstycke) är **250 kg**.

Produkt- och prestandabeskrivning

Ändamålsenlig användning

Arbetsbordet är avsett för montering av följande stationärsågar från Bosch (version **2021.03**):

- GCM 8 S (3 601 L16 0..)
- GCM 8 SJ (3 601 L16 2..)
- GCM 800 S (3 601 L16 1..)
- GCM 80 SJ (3 601 M19 0..)
- GCM 800 SJ (3 601 M19 0..)
- GCM 8000 SJ (3 601 M19 0..)
- GCM 8 SJL (3 601 M19 1..)
- GCM 8 SDE (3 601 M19 2..)
- GCM 10 J (3 601 M20 2..)
- GCM 10 S (0 601 B20 5..)
- GCM 10 SD (0 601 B22 5..)
- GCM 10 GDJ (3 601 M27 0..)
- GCM 10 X (3 601 M15 0..)
- GCM 10 MX (3 601 M29 0..)
- GCM 12 SE (0 601 B23 5..)
- GCM 12 JL (3 601 M21 1..)
- GCM 12 MX (3 601 M21 1..)
- GCM 12 SDE (3 601 M23 1..)
- GCM 12 GDL (3 601 M23 6..)
- GCM 216 (3 601 M33 0..)
- GCM 350-254 (3 601 M22 6..)
- GCM 18V-216 (3 601 M41 0..)
- GCM 18V-305 GDC (3 601 M43 0..)
- GTM 12 (3 601 M15 0..)
- GTM 12 JL (3 601 M15 0..)

Utvalda kap- och gersågar från andra tillverkare kan också monteras.

Tillsammans med elverktyget är arbetsbordet avsett för kapning av bräden och profiler.

Illustrerade komponenter

Numreringen av de avbildade komponenterna refererar till bilderna i början av bruksanvisningen.

- (1) Arbetsstyckesupport
- (2) Bordsförlängning
- (3) Låsknapp bordsförlängning
- (4) Fästsats
- (5) Låsknapp för höjdställning av hjulfäste
- (6) Låsknapp arbetsstyckesupport
- (7) Hjulfäste
- (8) Längdanslag
- (9) Höjdjusterbar fot
- (10) Bärhandtag
- (11) Transportanslag^{a)}
- (12) Transporthjul^{a)}
- (13) Höjdjusterbar stödfot för bordsförlängningen^{a)}
- (14) Hylsnyckel (13 mm)/insexnyckel (4 mm)/krysspårmejsel
- (15) Låsstift
- (16) Upplåsningsskruv
- (17) Låsspak fästsats
- (18) Förskjutningsbar mutter
- (19) Monteringssats elverktyg
- (20) Fästsats transporthjul^{a)}

a) I bruksanvisningen avbildad och beskrivet tillbehör ingår inte i standardleveransen. I vårt tillbehörsprogram beskrivs allt tillbehör som finns.

Tekniska data

Arbetsbord	GTA 3800	
Artikelnummer	3 601 M24 001	
Längd arbetsbord utan bordsförlängning	mm	1578
Längd arbetsbord med bordsförlängning	mm	3877
Arbetsbordets höjd	mm	824
Max. bärformåga (elverktyg + arbetsstycke) utan bordsförlängning		
– Fästsatser	kg	250
Max. bärformåga (elverktyg + arbetsstycke) med bordsförlängning		
– Fästsatser	kg	150
– Per bordsförlängning	kg	50
Vikt enligt EPTA-Procedure 01:2014	kg	22,4

Montage

Leveransen omfattar



Beträffande detta beakta beskrivningen av leveransomfattningen i början på driftsanvisningen.

Kontrollera innan arbetsbordet monteras att alla nedan angivna delar medlevererats:

Nr.	Beteckning	Antal
	Arbetsbord GTA 3800	1
(4)	Fästsats	2
(1)	Arbetsstyckesupport	2
(7)	Hjulfäste	2
(14)	Hylsnyckel (13 mm)/insexnyckel (4 mm)/krysspårmejsel	1
(19)	Fästsats elverktyg bestående av:	
	– Insexskruv (M8 x 45)	4
	– Underläggsbricka	4

Följande verktyg behövs i tillägg:

- Skruvnyckel (10 mm)

Montera arbetsbord

Ta försiktigt ut alla medföljande delar ur förpackningen. Ta bort allt förpackningsmaterial.

Ställa upp arbetsbordet (se bild A1–A2)

- Lägg arbetsbordet med benen uppåt på golvet.
- Tryck låsstiftet (15) inåt och vrid benet uppåt tills låsstiftet hakar fast hörbart.
- Upprepa detta steg med de andra tre benen.
- Vrid arbetsbordet till arbetsposition.
- Kontrollera att arbetsbordet är stabilt och att alla låsstift sitter stadigt.
- En höjdjusterbar fot (9) hjälper dig att rikta in arbetsbordet.
- Skruva in eller ut foten tills arbetsbordet är jämnt inriktat och alla fyra ben står på golvet.

Montera hjulfäste (se bild B1)

- Skruva fast krysspårskruven i hjulfästet (7) med medföljande krysspårmejsel (14). Håll emot kontramuttern på andra sidan hjulfästet med en skruvnyckel (10 mm) vid behov.
 - Demontera hjulfästet (7).
- Det finns olika möjligheter för anordning av hjulen med hjälp av innergångstången på arbetsstyckesupporten.
- Ordna de enskilda delarna efter önskemål och skjut in innergångstången genom hjulen och genom arbetsstyckesupporten (1).
 - Skruva ihop alla delar med varandra.

Montera arbetsstyckesupport (se bild B2)

- Lossa låsknapparna (3) och dra ut bordsförlängningarna (2) något i båda sidor av arbetsbordet.
- Skjut arbetsstyckesupporten (1) från vänster resp. höger i det övre spåret på arbetsbordet eller bordsförlängningen.
- Längdanslagen (8) måste peka utåt.
- För att låsa arbetsstyckesupporten drar du i låsknappen (6).

Förbereda arbetsbordet

Förbereda fästsats (se bild C1–C4)

- För att låsa upp fästsatsen (4) trycker du på knapparna (16) och öppnar spakarna (17).
- Mät avståndet x mellan monteringsborrhålen på ditt elverktyg.
- Placera fästsatserna (4) i mitten av arbetsbordet och med passande avstånd x till varandra.
- Stäng spakarna (17) igen. Därmed är fästsatserna fast placerade på arbetsbordet.

Ställa upp arbetsbordet (se bild D)

- Försätt elverktyget i transportläge. Anvisningar för transportläge hittar du i elverktygets bruksanvisning.
- Positionera de förskjutningsbara muttrarna (18) i fästsatserna så att de passar monteringshålen i elverktyget.
- Skruva ihop fästsats och elverktyg med hjälp av medföljande hylsnyckel (14) med insexskruvarna och brickorna i fästsatsen (19).

Drift

Arbetsanvisningar

Håll stadigt i arbetsstycket och speciellt då om det gäller längre och tunga stycken. Efter kapning av arbetsstycket kan tyngdpunkten förändras till den grad att arbetsbordet tippar. Överbelasta inte arbetsbordet. Beakta arbetsbordets maximala bärformåga.

Förbereda arbetsstyckesstödet

Den fria änden på långa arbetsstycken ska alltid pallas upp eller stöttas.

Ställa in arbetsstyckesupportens höjd (se bild E)

- Lägg ditt arbetsstycke på elverktygets sågbord.
- Lossa låsknappen (5) och anpassa hjulfästets (7) höjd så att ditt arbetsstycke ligger rakt.
- Dra åt låsknappen igen.

Sågning av arbetsstycken i lika längd (se bild F)

För bekväm sågning av arbetsstycken i identiska längder kan längdanslaget (8) användas.

- Dra längdanslaget (8) uppåt tills det hakar fast.
- Positionera arbetsstyckesupporten (1) med önskat avstånd till elverktygets sågklinga.

- För att skjuta in längdanslaget (8) faller du längdanslaget inåt och trycker ner det helt.

Förlänga arbetsbordet (se bild G)

Arbetsbordet kan förlängas i båda sidor.

- För att stabilisera arbetsbordet vid bearbetning av långa och tunga arbetsstycken kan du stötta bordsförlängningen (2) med en stödfot (13).
- Lägg ditt långa arbetsstycke på elverktygets sågbord.
- Lossa lämplig låsknapp (3) och dra bordsförlängningen (2) utåt till önskat avstånd.
- Dra åt låsknappen igen.

Montering tillbehör

Stödfot för att stötta bordsförlängningen (se bild H)

För att stabilisera arbetsbordet vid bearbetning av långa och tunga arbetsstycken kan du stötta bordsförlängningen (2) med en stödfot (13).

Du kan sätta fast stödfoten (13) till vänster eller höger om arbetsbordet.

- Lossa låsknappen (3) och dra bordsförlängningen (2) som ska stöttas en bit utåt.
- Skjut stödfotens (13) skruvhuvud i det undre spåret på bordsförlängningen (2).
- Dra åt stödfoten (13).
- Skruva in eller ut stödfotens (13) höjdjustering tills arbetsbordet står rakt igen.

Transporthjul och -anslag för snabbt byte av uppställningsplats (se bild I1–I2)

Transporthjulen (12) gör att arbetsbordet kan transporteras till en annan uppställningsplats utan att den stationära sägen som monterats behöver tas av.

Du kan fästa transporthjulen (12) till vänster eller höger på arbetsbordet.

- För montering använder du fästsatsen (20).
- Lägg arbetsbordet med de infällda benen uppåt på golvet.
- Skruva fast transporthjulen i arbetsbordet med hjälp av de fyra skruvarna och muttrarna på önskat ställe. Använd medföljande insexnyckel (14).
- Vrid arbetsbordet till arbetsposition.
- Lossa låsknappen (3) på den sida av arbetsbordet där transporthjulen sitter och dra bordsförlängningen (2) utåt en liten bit.
- Skjut in transportanslaget (11) i arbetsbordets övre spår och förskjut transportanslaget till fästsatsen (4).
- Dra åt insexskruven i anslaget med medföljande hylsnyckel (14).

Vid transport kan fästsatsen med monterat elverktyg inte längre glida av.

Transport (se bild J)

För transport måste arbetsbordet fällas ihop.

- Om en stödfot (13) är monterad ska den tas av.
- Skjut in bordsförlängningarna (2) helt.

- Fäll in alla ben (tryck in låsstiftet **(15)**, fäll in benen tills låsstiftet hakar fast hörbart).
- Ta tag i handtaget och lyft arbetsbordet.

Underhåll och service

Tillbehör

	Artikelnummer
Fästsats	1 609 B07 135
Arbetsstyckessupport	1 609 B06 853
Höjjusterbar stödfot	1 609 B01 855
Transporthjulsats (hjul, anslag, fästsats)	1 609 B01 854

Kundtjänst och applikationsrådgivning

Kundservicen ger svar på frågor beträffande reparation och underhåll av produkter och reservdelar. Explosionsritningar och informationer om reservdelar hittar du också under:

www.bosch-pt.com

Boschs applikationsrådgivnings-team hjälper dig gärna med frågor om våra produkter och tillbehören till dem.

Ange alltid vid förfrågningar och reservdelsbeställningar det 10-siffriga produktnumret som finns på produktens typskylt.

Svenska

Bosch Service Center
Telegrafvej 3
2750 Ballerup
Danmark
Tel.: (08) 7501820 (inom Sverige)
Fax: (011) 187691

Du hittar fler kontaktppgifter till service här:

www.bosch-pt.com/serviceaddresses

Avfallshantering

Arbetsbord, tillbehör och förpackningar ska omhändertas på miljövänligt sätt för återvinning.

Norsk

Sikkerhetsanvisninger

Generelle sikkerhetsanvisninger



Les alle vedlagte advarsler og instruksjer for arbeidsbordet eller elektroverktøyet som skal monteres. Hvis ikke sikkerhetsanvisningene og instruksene tas til følge, kan det oppstå elektrisk støt, brann og/eller alvorlige personskader.

Sikkerhetsanvisninger for arbeidsbord

- ▶ **Trekk støpelet ut av stikkkontakten og/eller ta batteriet ut av elektroverktøyet før du foretar maskininnstillinger eller skifter ut tilbehørsdeler.** En uvilkårlig startung av elektroverktøy er årsak til mange uhell.
- ▶ **Sett arbeidsbordet korrekt opp før du monterer elektroverktøyet.** For å unngå faren for at det faller sammen er det viktig at arbeidsbordet settes opp riktig.
- ▶ **Fest elektroverktøyet sikkert på arbeidsbordet før du bruker det.** Hvis elektroverktøyet glir på arbeidsbordet, kan du miste kontrollen.
- ▶ **Sett arbeidsbordet på et fast, jevnt og vannrett underlag.** Hvis arbeidsbordet kan gli eller vippe, kan ikke emnet føres jevnt og sikkert.
- ▶ **Du må ikke overbelaste arbeidsbordet og ikke bruke det som stige eller stillas.** Hvis du overbelaster eller står på arbeidsbordet, kan det føre til at tyngdepunktet endres og arbeidsbordet velter.
- ▶ **Kontroller at alle skruer og forbindelselementer er strammet helt under transport og arbeid.** Holdersettene for elektroverktøyet må alltid være låst helt fast. Løse forbindelser kan føre til ustabilitet og unøyaktig saging.
- ▶ **Monter og demonter elektroverktøyet bare i transportstilling (se også informasjon om transportstilling i bruksanvisningen for det respektive elektroverktøyet).** Hvis ikke denne anvisningen tas til følge, kan elektroverktøyet ha et tyngdepunkt som er så ugunstig at det ikke er mulig for deg å holde det på en sikker måte.
- ▶ **Du må utelukkende bruke elektroverktøyet på arbeidsbordet når det er festet på holdersettet.** Uten arbeidsbordet står ikke holdersettet med elektroverktøyet stabilt, og det kan velte.
- ▶ **Pass på at ikke lange og tunge emner gjør arbeidsbordet ustabil.** Lange og tunge emner må støttes eller noe må legges under på den frie enden.
- ▶ **Du må ikke holde fingrene i nærheten av leddpunktene når du skyver arbeidsbordet sammen eller trekker det fra hverandre.** Du kan klemme fingrene.

Symboler

De nedenstående symbolene kan være av betydning for bruk av arbeidsbordet. Legg merke til symbolene og deres betydning. En riktig tolkning av symbolene hjelper deg med å bruke arbeidsbordet på en bedre og sikrere måte.

Symboler og deres betydning



Den maksimale bæreevnen (elektroverktøy + emne) til arbeidsbordet er **250 kg**.

Produktbeskrivelse og ytelsesspesifikasjoner

Forskriftsmessig bruk

Arbeidsbordet er beregnet for følgende stasjonære sager fra Bosch (per **2021.03**):

- GCM 8 S (3 601 L16 0..)
- GCM 8 SJ (3 601 L16 2..)
- GCM 800 S (3 601 L16 1..)
- GCM 80 SJ (3 601 M19 0..)
- GCM 800 SJ (3 601 M19 0..)
- GCM 8000 SJ (3 601 M19 0..)
- GCM 8 SJL (3 601 M19 1..)
- GCM 8 SDE (3 601 M19 2..)
- GCM 10 J (3 601 M20 2..)
- GCM 10 S (0 601 B20 5..)
- GCM 10 SD (0 601 B22 5..)
- GCM 10 GDJ (3 601 M27 0..)
- GCM 10 X (3 601 M15 0..)
- GCM 10 MX (3 601 M29 0..)
- GCM 12 SE (0 601 B23 5..)
- GCM 12 JL (3 601 M21 1..)
- GCM 12 MX (3 601 M21 1..)
- GCM 12 SDE (3 601 M23 1..)
- GCM 12 GDL (3 601 M23 6..)
- GCM 216 (3 601 M33 0..)
- GCM 350-254 (3 601 M22 6..)
- GCM 18V-216 (3 601 M41 0..)
- GCM 18V-305 GDC (3 601 M43 0..)
- GTM 12 (3 601 M15 0..)
- GTM 12 JL (3 601 M15 0..)

Også egnet for utvalgte kapp- og gjærsager fra andre produsenter.

Sammen med elektroverktøyet er arbeidsbordet beregnet for kapping av bord og profiler.

Illustrerte komponenter

Nummereringen av de avbildede komponentene er basert på illustrasjonene på grafikkidsiden i begynnelsen av bruksanvisningen.

- (1) Emneunderlag
- (2) Bordforlengelse
- (3) Låseknapp for bordforlengelse
- (4) Holderset
- (5) Låseknapp for høydeinnstilling av rullestøtte
- (6) Låseknapp for emneunderlag
- (7) Rullestøtte
- (8) Lengdeanlegg
- (9) Høydejusterbar fot
- (10) Bærehåndtak

- (11) Transportstopper^{a)}
- (12) Transporthjul^{a)}
- (13) Høydejusterbar støttefot for bordforlengelsen^{a)}
- (14) Pipenøkkel (13 mm) / unbrakonøkkel (4 mm) / stjerneskrutrekker
- (15) Sikringsstift
- (16) Utløserknapp
- (17) Låsespak for holderset
- (18) Flyttbar mutter
- (19) Festesett for elektroverktøy
- (20) Festesett for transporthjul^{a)}

a) **Illustrert eller beskrevet tilbehør inngår ikke i standardleveransen. Det komplette tilbehøret finner du i vårt tilbehørsprogram.**

Tekniske data

Arbeidsbord	GTA 3800	
Artikkelnummer		3 601 M24 001
Lengde på arbeidsbord uten bordforlengelse	mm	1578
Lengde på arbeidsbord med bordforlengelse	mm	3877
Høyde på arbeidsbord	mm	824
Maks. bæreevne (elektroverktøy + emne) uten bordforlengelse		
- Holderset	kg	250
Maks. bæreevne (elektroverktøy + emne) med bordforlengelse		
- Holderset	kg	150
- Per bordforlengelse	kg	50
Vekt i henhold til EPTA-Procedure 01:2014	kg	22,4

Montering

Leveransens innhold



Se illustrasjonen av innholdet i begynnelsen av bruksanvisningen.

Kontroller før montering av arbeidsbordet om alle delene nedenfor fulgte med ved levering:

Nr.	Betegnelse	Antall
	Arbeidsbord GTA 3800	1
(4)	Holderset	2
(1)	Emneunderlag	2
(7)	Rullestøtte	2
(14)	Pipenøkkel (13 mm) / unbrakonøkkel (4 mm) / stjerneskrutrekker	1

Nr.	Betegnelsen	Antall
(19)	Festesett for elektroverktøy, består av:	
	– Sekskantskrue (M8 x 45)	4
	– Underlagsskive	4

Nødvendig verktøy i tillegg til det som inngår i leveransen:

- Skrunøkkel (10 mm)

Montere arbeidsbordet

Ta alle delene som fulgte med, forsiktig ut av emballasjen. Fjern all emballasjen.

Sette opp arbeidsbordet (se bilde A1–A2)

- Legg arbeidsbordet på gulvet, med stolbena opp.
- Trykk inn sikringsstiften (15), og sving beinet opp helt til sikringsstiften igjen låses hørbart.
- Gjenta dette på de tre øvrige bena.
- Snu arbeidsbordet til arbeidsstillingen.
- Kontroller at arbeidsbordet står stabilt og at alle sikringsstiftene er låst.
- En fot med regulerbar høyde (9) gjør det lettere å justere arbeidsbordet.
- Skru foten inn eller ut til arbeidsbordet er stilt inn jevnt og alle fire bena står på gulvet.

Montere rullestøtten (se bilde B1)

- Skru på stjerneskruen til rullestøtten (7) med den medfølgende stjerneskrutrekkeren (14). Ved behov holder du imot kontramutteren på den andre siden av rullestøtten med en skrunøkkel (10 mm).
- Demonter rullestøtten (7).

De enkelte rullene kan plasseres på forskjellige måter på emneunderlaget ved hjelp av den stangen med innvendige gjenger.

- Plasser de enkelte delene som ønsket, og skyv stangen med innvendige gjenger gjennom rullene og gjennom emneunderlaget (1).
- Skru alle delene fast til hverandre igjen.

Montere emneunderlaget (se bilde B2)

- Løsne låsekneppene (3), og trekk bordforlengelsene (2) litt utover på begge sider av arbeidsbordet.
- Skyv emneunderlagene (1) fra venstre og høyre og inn i det øvre sporet til arbeidsbordet eller bordforlengelsen.
- Lengdeanleggene (8) må da peke utover.
- Stram låsekneppen (6) for å låse emneunderlaget.

Forberede arbeidsbordet

Forberede holdersettet (se bilder C1–C4)

- For å løsne holdersettene (4) trykker du på knappene (16) og åpner håndtakene (17).
- Mål avstanden **x** mellom monteringshullene på elektroverktøyet ditt.
- Plasser holdersettene (4) midt på arbeidsbordet og i passende avstand **x** fra hverandre.

- Lukk eventuelt håndtakene (17) igjen. Da låses posisjonen til holdersettene på arbeidsbordet.

Sette opp arbeidsbordet (se bilde D)

- Sett elektroverktøyet i transportstilling. Du finner informasjon om transportstillingen i bruksanvisningen for det gjeldende elektroverktøyet.
- Plasser de flyttbare mutterne (18) i holdersettene i samsvar med monteringshullene til elektroverktøyet.
- Skru fast holdersettet og elektroverktøyet med sekskantskrue og underlagsskive fra festesettet (19) ved hjelp av den medfølgende pipenøkkel (14).

Bruk

Arbeidshenvisninger

Hold emnet alltid godt fast, spesielt når det sages av lange, tunge deler. Etter kapping av emnet kan tyngdepunktet forskyves så ugunstig at arbeidsbordet vipper.

Arbeidsbordet må ikke overbelastes. Ta alltid hensyn til arbeidsbordets maksimale bæreevne.

Forberede emneunderlag

Lange emner må støttes opp under enden som stikker ut.

Stille inn høyden på emneunderlaget (se bilde E)

- Legg emnet på elektroverktøyet sagbord.
- Løsne låsekneppen (5), og tilpass høyden på rullestøtten (7) slik at emnet akkurat ligger på denne.
- Stram denne låsekneppen.

Sage like lange emner (se bilde F)

Med lengdeanlegget (8) er det enkelt å sage like lange emner.

- Trekk lengdeanlegget (8) oppover til det låses.
- Plasser emneunderlaget (1) i ønsket avstand fra elektroverktøyet sagblad.
- For å skyve inn lengdeanlegget (8) vipper du lengdeanlegget innover og trykker det helt ned.

Forleng arbeidsbordet (se bilde G)

Arbeidsbordet kan forlenges på begge sider.

- For å stabilisere arbeidsbordet ved bearbeiding av lange og tunge emner kan du støtte opp bordforlengelsen (2) med en støttefot (13).
- Legg det lange emnet ditt på elektroverktøyet sagbord.
- Løsne den passende låsekneppen (3) etter behov, og trekk bordforlengelsen (2) utover til ønsket avstand.
- Stram denne låsekneppen.

Montering tilbehør

Støttefot for bordforlengelse (se bilde H)

For å stabilisere arbeidsbordet ved bearbeiding av lange og tunge emner kan du støtte opp bordforlengelsen (2) med en støttefot (13).

Du kan feste støttefoten (13) til venstre eller høyre for arbeidsbordet etter ønske.

- Løsne låseknappen (3), og trekk bordforlengelsen (2) som skal støttes, litt utover.
- Skyv skruhodet til støttefoten (13) i det nedre sporet til bordforlengelsen (2).
- Skru fast støttefoten (13).
- Skru støttefotens (13) høyderegulering inn eller ut helt til arbeidsbordet står plant igjen.

Transporthjul og -stopper for rask flytting av arbeidsbordet (se bilde I1–I2)

Med transporthjulene (12) kan du transportere arbeidsbordet til et annet sted uten å måtte ta av den stasjonære saken som er montert på bordet. Du kan feste transporthjulene (12) på venstre eller høyre side av arbeidsbordet etter ønske.

- Monter ved bruk av festesettet (20).
- Legg arbeidsbordet på gulvet, med bena som er slått sammen, opp.
- Skru fast transporthjulene på ønsket sted på arbeidsbordet ved hjelp av de fire skruene og mutterne. Bruk den medfølgende unbrakonøkkelen (14).
- Snu arbeidsbordet til arbeidsstillingen.
- Løsne låseknappen (3) på den siden av arbeidsbordet der transporthjulene er festet, og trekk bordforlengelsen (2) litt utover.
- Skyv transportstopperen (11) inn i det øvre sporet til arbeidsbordet, og flytt transportstopperen helt til holdersettet (4).
- Skru fast sekskantskruen i stopperen med den medfølgende pipenøkkelen (14).

Nå kan ikke holdersettet med montert elektroverktøyet forskyve seg under transport.

Transport (se bilde J)

Du må slå sammen arbeidsbordet når det skal transporteres.

- Hvis en støttefot (13) er montert, fjerner du denne.
- Skyv bordforlengelsene (2) helt inn.
- Sving alle bena innover (trykk inn sikringsstiften (15); sving benet innover helt til sikringsstiften låses hørbart igjen).
- Hold i transporthåndtaket, og løft arbeidsbordet.

Service og vedlikehold

Tilbehør

	Artikkelnummer
Holdersett	1 609 B07 135
Emneunderlag	1 609 B06 853
Støttefot med regulerbar høyde	1 609 B01 855
Transporthjulsett (hjul, stopper, festesett)	1 609 B01 854

Kundeservice og kundeveiledning

Kundeservice hjelper deg ved spørsmål om reparasjon og vedlikehold av produktet ditt og reservedelene. Du finner også sprengheser og informasjon om reservedeler på www.bosch-pt.com

Boschs kundeveilederteam hjelper deg gjerne hvis du har spørsmål om våre produkter og tilbehør.

Ved alle forespørsler og reservedelsbestillinger må du oppgi det 10-sifrede produktnummeret som er angitt på produktets typeskilt.

Norsk

Robert Bosch AS
Postboks 350
1402 Ski
Tel.: 64 87 89 50
Faks: 64 87 89 55

Du finner adresser til andre verksteder på:

www.bosch-pt.com/serviceaddresses

Deponering

Arbeidsbord, tilbehør og emballasje må leveres inn for miljøvennlig gjenvinning.

Suomi

Turvallisuusohjeet

Yleiset turvallisuusohjeet



Lue kaikki työpenkin tai asennettavan sähkötyökalun mukana toimitetut varoitukset ja käyttöohjeet. Turvallisuus- ja käyttöohjeiden noudattamatta jättäminen voi johtaa sähköiskuun, tulipaloon ja/tai vakavaan loukkaantumiseen.

Työpenkkien turvallisuusohjeet

- ▶ **Vedä pistotulppa irti pistorasiasta ja/tai irrota akku sähkötyökalusta, ennen kuin teet laiteasetuksia tai vaihdat käyttötarvikkeita.** Sähkötyökalujen tahaton käynnistyminen voi johtaa tapaturmiin.
- ▶ **Kokoa työpenkki oikein, ennen kuin asennat sähkötyökalun.** Kokoaminen on tehtävä kunnolla, niin ettei työpenkki voi missään tapauksessa romahtaa.
- ▶ **Kiinnitä sähkötyökalu kunnolla työpenkkiin, ennen kuin otat työpenkin käyttöön.** Sähkötyökalun siirtymisen paikaltaan työpenkissä saattaa johtaa hallinnan menettämiseen.
- ▶ **Aseta työpenkki tukevalla, tasaisella ja vaakasuoralla pinnalle.** Työkappaletta ei voi ohjata tasaisesti ja turvallisesti, jos työpenkki voi siirtyä paikaltaan tai heilua.

- ▶ **Älä ylikuormita työpenkkiä äläkä käytä sitä portaana tai telineenä.** Ylikuorma tai työpenkin päällä seisominen saattaa siirtää työpenkin painopistettä ylöspäin ja kaataa työpenkin.
- ▶ **Varmista, että kaikki ruuvit ja liitososat ovat kunnolla kiinni kuljetuksen ja työskentelyn aikana. Sähkötyökalun kiinnitinsarjojen täytyy aina olla lukittuina.** Löysät liitokset saattavat horjuttaa työpenkin asentoa ja johtaa epätarkkoihin sahaustuloksiin.
- ▶ **Asenna ja irrota sähkötyökalu vain kuljetusasennossa (kuljetusasentoa koskevia lisätietoja on myös kyseisen sähkötyökalun käyttöohjeessa).** Muuten sähkötyökalun painopiste voi olla epäedullisessa kohdassa, eikä työkalusta saa kunnollista otetta.
- ▶ **Käytä kiinnitinsarjaan asennettua sähkötyökalua vain työpenkillä.** Pelkästään kiinnitinsarjaan asennettu sähkötyökalu ei ole tukevassa asennossa ja saattaa kaataa, jos se ei ole työpenkin päällä.
- ▶ **Varmista, etteivät pitkät ja raskaat työkappaleet voi kaataa työpenkkiä.** Pitkät ja painavat työkappaleet tulee tukea vapaasta päästään.
- ▶ **Älä pidä sormia nivelpisteiden lähellä, kun taitat työpenkin kokoon tai auki.** Sormien puristumisvaara.

Symbolit

Seuraavat symbolit voivat olla hyödyksi työpenkin käytössä. Opettele symbolit ja niiden merkitys. Symbolien ymmärtäminen auttaa käyttämään työpenkkiä paremmin ja turvallisemmin.

Symbolit ja niiden merkitys



Työpenkin suurin kantavuus (sähkötyökalu + työkappale) on **250 kg**.

Tuotteen ja ominaisuuksien kuvaus

Määräystenmukainen käyttö

Työpenkki on tarkoitettu seuraavien Bosch-pöytäsaahojen työtasoksi (versio **2021.03**):

- GCM 8 S (3 601 L16 0..)
- GCM 8 SJ (3 601 L16 2..)
- GCM 800 S (3 601 L16 1..)
- GCM 80 SJ (3 601 M19 0..)
- GCM 800 SJ (3 601 M19 0..)
- GCM 8000 SJ (3 601 M19 0..)
- GCM 8 SJL (3 601 M19 1..)
- GCM 8 SDE (3 601 M19 2..)
- GCM 10 J (3 601 M20 2..)
- GCM 10 S (0 601 B20 5..)
- GCM 10 SD (0 601 B22 5..)
- GCM 10 GDJ (3 601 M27 0..)

- GCM 10 X (3 601 M15 0..)
- GCM 10 MX (3 601 M29 0..)
- GCM 12 SE (0 601 B23 5..)
- GCM 12 JL (3 601 M21 1..)
- GCM 12 MX (3 601 M21 1..)
- GCM 12 SDE (3 601 M23 1..)
- GCM 12 GDL (3 601 M23 6..)
- GCM 216 (3 601 M33 0..)
- GCM 350-254 (3 601 M22 6..)
- GCM 18V-216 (3 601 M41 0..)
- GCM 18V-305 GDC (3 601 M43 0..)
- GTM 12 (3 601 M15 0..)
- GTM 12 JL (3 601 M15 0..)

Työpenkkiin voi asentaa muidenkin valmistajien katkaisuja ja jiiirisahaaja.

Työpenkki on tarkoitettu sähkötyökalun kanssa lautojen ja profiilien katkaisuun.

Kuvatut osat

Kuvattujen osien numerointi viittaa oppaan alussa oleviin kuvasivujen piirroksiin.

- (1) Työkappaleetuki
- (2) Pöydän pidennysosa
- (3) Pöydän pidennysosan lukitusnuppi
- (4) Kiinnitinsarja
- (5) Rullatuen korkeussäädön lukitusnuppi
- (6) Työkappaletuen lukitusnuppi
- (7) Rullatuki
- (8) Pituusohjain
- (9) Korkeussäätöinen jalka
- (10) Kantokahva
- (11) Kuljetusohjain^{a)}
- (12) Kuljetuspyörät^{a)}
- (13) Pöydän pidennysosan korkeussäädettävä tukijalka^{a)}
- (14) Kiintoavain (13 mm) / kuusiokoloavain (4 mm) / ristipääruuvitaltta
- (15) Lukitustappi
- (16) Lukituksen avausnuppi
- (17) Kiinnitinsarjan lukitusvipu
- (18) Siirrettävä mutteri
- (19) Sähkötyökalun kiinnityssarja
- (20) Kuljetuspyörien kiinnityssarja^{a)}

a) **Kuvassa näkyvä tai tekstissä mainittu lisätarvike ei kuulu vakiovarustukseen. Koko tarvikevalikoiman voit katsoa tarvikeohjelmastamme.**

Tekniset tiedot

Työpenkki		GTA 3800
Tuotenumero		3 601 M24 001

Työpenkki		GTA 3800
Työpenkin pituus ilman pöydän pidennysosaa	mm	1578
Työpenkin pituus pöydän pidennysosan kanssa	mm	3877
Työpenkin korkeus	mm	824
Maks. kantokyky (sähkötyökalu + työkappale) ilman pöydän pidennysosaa		
– Kiinnitinsarjat	kg	250
Maks. kantokyky (sähkötyökalu + työkappale) pöydän pidennysosan kanssa		
– Kiinnitinsarjat	kg	150
– per pöydän pidennysosa	kg	50
Paino EPTA-Procedure 01:2014-ohjeiden mukaan	kg	22,4

Asennus

Vakiovarustus



Huomioi käyttöohjekirjan alussa oleva vakiovarusteiden kuvaus.

Tarkista ennen työpenkin kokoamista, että olet saanut kaikki alla luetellut osat:

Nro	Nimike	Määrä
	Työpenkki GTA 3800	1
(4)	Kiinnitinsarja	2
(1)	Työkappaletuki	2
(7)	Rullatuki	2
(14)	Kiintoavain (13 mm) / kuusiokoloavain (4 mm) / ristipääruuvitalta	1
(19)	Sähkötyökalun kiinnityssarjan sisältö:	
	– Kuusioruuvi (M8 x 45)	4
	– Aluslevy	4

Työkalut, jotka tarvitaan toimitukseen kuuluvien lisäksi:

- Ruuviavain (10 mm)

Työpenkin asentaminen

Ota kaikki toimitetut osat varovasti pois pakkauksistaan. Poista kaikki pakkausmateriaalit.

Työpenkin pystytys (katso kuvat A1–A2)

- Aseta työpenkki jalat ylöspäin lattialle.
- Paina lukitustappi (15) sisään ja käännä jalkaa ylöspäin, kunnes lukitustappi lukittuu kuuluvasti.
- Toista tämä toimenpide kolmessa muussa jalassa.
- Käännä työpenkki ympäri käyttöasentoon.
- Varmista, että työpenkki seisoo tukevasti ja kaikki lukitustapit ovat lukkiutuneet paikoilleen.

- Korkeussäädettävä jalka (9) helpottaa työpenkin suuntausta.
- Kierrä jalkaa sisään- tai ulospäin, kunnes työpenkki on suorassa ja kaikki neljä jalkaa ovat tukevasti lattiaa vasten.

Rullatuen asentaminen (katso kuva B1)

- Kiinnitä rullatuen (7) ristikantaruuvi mukana toimitetun ristipääruuvitaltan (14) avulla. Tarvittaessa pidä rullatuen toisella puolella olevaa vastamutteria paikallaan ruuviavaimella (10 mm).
 - Irrota rullatuki (7).
- Yksittäiset rullat voi sijoittaa eri tavoin työkappaletukeen sisäkierretangon avulla.
- Sijoita yksittäisosat haluamisi kohtiin ja työssä sisäkierretanko rullien ja työkappaletuen läpi (1).
 - Ruuvaa kaikki osat taas yhteen.

Työkappaletuen asentaminen (katso kuva B2)

- Avaa lukitusnupit (3) ja vedä työpenkin kummallakin puolella olevia pöydän pidennysosia (2) hieman ulospäin.
- Työnnä työkappaletuet (1) vasemmalta ja oikealta työpenkin tai pöydän pidennysosan yläuraan.
- Tällöin pituusohjaimien (8) täytyy osoittaa ulospäin.
- Lukitse työkappaletuki kiristämällä lukitusnuppia (6).

Työpenkin valmistelu

Kiinnitinsarjojen valmistelu (katso kuvat C1–C4)

- Vapauta kiinnitinsarjat (4) painamalla kyseisiä nuppeja (16) ja avaa vivut (17).
- Mittaa asennusreikien ja sähkötyökalun välinen etäisyys x.
- Kohdista kiinnitinsarjat (4) työpenkin keskelle ja sopivalle etäisyydelle x toisiinsa nähden.
- Sulje asianomaiset vivut (17). Tämä kiinnittää kiinnitinsarjat kiinteästi paikoilleen työpenkkiin.

Työpenkin pystytys (katso kuva D)

- Aseta sähkötyökalu kuljetusasentoon. Kuljetusasentoa koskevia ohjeita saat kyseisen sähkötyökalun käyttöoppaasta.
- Aseta siirrettävät mutterit (18) kiinnitinsarjoihin niin, että se sopivat sähkötyökalun asennusreikiin.
- Asenna mukana toimitetun kiintoavaimen (14) avulla kiinnitinsarja ja sähkötyökalu toisiinsa kiinnityssarjan (19) kuusioruuveilla ja aluslevyillä.

Käyttö

Työskentelyohjeita

Pidä aina kunnolla kiinni työkappaleesta, varsinkin sen pidemmästä, painavammasta osasta. Työkappaleen katkettua painopiste saattaa siirtyä niin, että työpenkki kaatuu. Älä ylikuormita työpenkkiä. Huomioi aina työpenkin suurin kantavuus.

Työkappaleiden valmistelu

Pitkät kappaleet tulee tukea vapaasta päästään.

Työkappaleiden korkeuden säätäminen (katso kuva E)

- Aseta työkappale sähkötyökalan sahapöydän päälle.
- Löysää lukitusnuppia (5) ja säädä rullatuen (7) korkeutta niin, että työkappale on suorassa.
- Kiristä lukitusnuppi.

Samanpituisten työkappaleiden sahaaminen (katso kuva F)

Samanpituisten työkappaleiden helppoon sahaukseen voit käyttää pituushajainta (8).

- Vedä pituushajainta (8) ylöspäin, kunnes se lukittuu.
- Aseta työkappaletuki (1) halutulle etäisyydelle sähkötyökalan sahanterään nähden.
- Kun haluat siirtää pituushajainta (8) sisään, kallista pituushajainta sisäänpäin ja paina se kokonaan alas.

Työpenkin pidentäminen (katso kuva G)

Työpenkkiä voi pidentää kummaltakin puoleltaan.

- Työpenkin tukevoittamiseksi pitkien ja raskaiden työkappaleiden työstöä varten voit tukea pöydän pidennysosan (2) tukijalalla (13).
- Aseta pitkä työkappale sähkötyökalan sahapöydän päälle.
- Löysää tarvittaessa asianomaista lukitusnuppia (3) ja vedä pöydän pidennysosaa (2) tarvittavan mitan verran ulospäin.
- Kiristä lukitusnuppi.

Lisätarvikkeiden asentaminen

Tukijalka pöydän pidennysosan tuentaan (katso kuva H)

Työpenkin tukevoittamiseksi pitkien ja raskaiden työkappaleiden työstöä varten voit tukea pöydän pidennysosan (2) tukijalalla (13).

Voit asentaa tukijalan (13) työpenkin vasemmalle tai oikealle puolelle.

- Löysää lukitusnuppia (3) ja vedä tuettavaa pöydän pidennysosaa (2) hieman ulospäin.
- Työnnä tukijalan (13) ruuvinpää pöydän pidennysosan (2) alauraan.
- Kiristä tukijalka (13).
- Kierrä tukijalan (13) korkeudensäädintä sisään- tai ulospäin, kunnes työpenkki on taas suorassa.

Kuljetuspyörät ja -ohjain käyttöpaikan nopeaan vaihtoon (katso kuvat I1–I2)

Kuljetuspyörät (12) mahdollistavat työpenkin kuljetuksen toiseen käyttöpaikkaan ilman sahan irrottamista. Voit kiinnittää kuljetuspyörät (12) työpenkin vasemmalle tai oikealle puolelle.

- Käytä asennukseen kiinnityssarjaa (20).
- Aseta työpenkki kokoonaitetut jalat ylöspäin lattialle.
- Valitse kiinnityskohta ja kiinnitä kuljetuspyörät neljällä ruuvilla ja mutterilla työpenkkiin. Käytä asennuksessa kuusiokoloavainta (14).
- Käännä työpenkki ympäri käyttöasentoon.

- Löysää työpenkin kuljetuspyörien puoleista lukitusnuppia (3) ja vedä pöydän pidennysosaa (2) hieman ulospäin.
- Aseta kuljetusohjain (11) työpenkin yläuraan ja työnnä kuljetusohjain kiinnitysarjaan (4) asti.
- Kiristä ohjaimen kuusioruuvi mukana toimitetun kiintoavaimen (14) avulla.

Näin kiinnitysarja ja asennettu sähkötyökalu pysyvät luotettavasti paikoillaan kuljetuksen aikana.

Kuljetus (katso kuva J)

Työpenkki pitää taittaa kuljetusta varten kokoon.

- Irrota tukijalka (13), jos se on asennettuna.
- Työnnä pöydän pidennysosat (2) kokonaan sisään.
- Taita kaikki jalat kokoon (paina lukitustappia (15) sisäänpäin; taita jalka kokoon niin, että lukitustappi lukittuu kuuluvasti).
- Ota kahva-aukosta kiinni ja nosta työpenkki ylös.

Hoito ja huolto

Lisätarvikkeet

	Tuotenumero
Kiinnitysarja	1 609 B07 135
Työkappaletuki	1 609 B06 853
Korkeussäädettävä tukijalka	1 609 B01 855
Kuljetuspyöräsarja (pyörät, ohjain ja kiinnityssarja)	1 609 B01 854

Asiakaspalvelu ja käyttöneuvonta

Asiakaspalvelu vastaa tuotteesi korjausta ja huoltoa sekä varaosia koskeviin kysymyksiin. Räjätyskuvat ja varaosatieidot ovat myös verkko-osoitteessa: www.bosch-pt.com Bosch-käyttöneuvontatiimi vastaa mielellään tuotteita ja tarvikkeita koskeviin kysymyksiin.

Ilmoita kaikissa kyselyissä ja varaosatilauksissa 10-numeroinen tuotenumero, joka on ilmoitettu tuotteen mallikilvessä.

Suomi

Robert Bosch Oy
Bosch-keskushuolto
Pakkalantie 21 A
01510 Vantaa
Voitte tilata varaosat suoraan osoitteesta www.bosch-pt.fi.
Puh.: 0800 98044
Faksi: 010 296 1838
www.bosch-pt.fi

Muut asiakaspalvelun yhteystiedot löydät kohdasta:

www.bosch-pt.com/serviceaddresses

Hävitys

Toimita käytöstä poistetut työpenkit, lisätarvikkeet ja pakkaukset ympäristöstävälliseen kierrätykseen.

Ελληνικά

Υποδείξεις ασφαλείας

Γενικές υποδείξεις ασφαλείας



Διαβάστε όλες τις προειδοποιητικές υποδείξεις και οδηγίες που συνοδεύουν το τραπέζι εργασίας ή το προς συναρμολόγηση ηλεκτρικό εργαλείο. Η μη τήρηση των υποδείξεων ασφαλείας και των οδηγιών μπορεί να προκαλέσει ηλεκτροπληξία, πυρκαγιά και/ή σοβαρούς τραυματισμούς.

Υποδείξεις ασφαλείας για τραπέζια εργασίας

- ▶ **Τραβήξτε το φικ από την πρίζα και/ή αφαιρέστε την μπαταρία από το ηλεκτρικό εργαλείο, προτού εκτελέσετε τυχόν ρυθμίσεις της συσκευής ή αλλάξετε κάποια εξαρτήματα.** Η ακούσια εκκίνηση ηλεκτρικών εργαλείων αποτελεί αιτία μερικών ατυχημάτων.
- ▶ **Στήστε σωστά το τραπέζι εργασίας πριν συναρμολογήσετε το ηλεκτρικό εργαλείο.** Το σωστό στήσιμο είναι σημαντικό, για να αποφευχθεί η κατάρρευση του τραπέζιου εργασίας.
- ▶ **Στερεώστε το ηλεκτρικό εργαλείο με ασφάλεια πάνω στο τραπέζι εργασίας, προτού το χρησιμοποιήσετε.** Τυχόν γλίστρημα του ηλεκτρικού εργαλείου επάνω στο τραπέζι εργασίας μπορεί να οδηγήσει στην απώλεια του ελέγχου.
- ▶ **Τοποθετήστε το τραπέζι εργασίας πάνω σε μια σταθερή, επίπεδη και οριζόντια επιφάνεια.** Όταν υπάρχει κίνδυνος, το τραπέζι να γλιστρήσει ή να κουνηθεί, τότε το επεξεργαζόμενο κομμάτι δεν μπορεί να οδηγηθεί ομοιόμορφα και ασφαλώς.
- ▶ **Μην υπερφορτώνετε το τραπέζι εργασίας και μην το χρησιμοποιείτε ως κλίμακα ή σκαλωσιά.** Όταν υπερφορτώνετε το τραπέζι εργασίας ή όταν ανεβαίνετε επάνω σ' αυτό τότε το κέντρο βάρους του μπορεί να μετατοπιστεί προς τα επάνω κι έτσι το τραπέζι εργασίας να ανατραπεί.
- ▶ **Προσέξτε, ώστε κατά τη μεταφορά και κατά την εργασία όλες οι βίδες και τα στοιχεία σύνδεσης να είναι σταθερά σφιγμένα. Τα σερ υποδοχής για το ηλεκτρικό εργαλείο πρέπει να είναι πάντοτε σταθερά ασφαλισμένα.** Χαλαρές συνδέσεις μπορεί να οδηγήσουν σε αστάθειες και σε ανακρίβεις κοπές.
- ▶ **Συναρμολογήστε και αποσυναρμολογήστε το ηλεκτρικό εργαλείο μόνο, όταν είναι σε θέση μεταφοράς (για υποδείξεις για τη θέση μεταφοράς βλέπε επίσης στις οδηγίες λειτουργίας του εκάστοτε ηλεκτρικού εργαλείου).** Διαφορετικά το ηλεκτρικό εργαλείο μπορεί να έχει ένα τόσο δυσμενές κέντρο βάρους, ώστε να μην μπορείτε να το κρατήσετε με σιγουριά.
- ▶ **Λειτουργείτε το στερεωμένο πάνω στο σερ υποδοχής ηλεκτρικό εργαλείο αποκλειστικά πάνω στο τραπέζι εργασίας.** Χωρίς το τραπέζι εργασίας το σερ υποδοχής μαζί

με το ηλεκτρικό εργαλείο δε στέκεται σταθερά και μπορεί να ανατραπεί.

- ▶ **Βεβαιωθείτε, ότι τα μακριά και τα βαριά επεξεργαζόμενα κομμάτια δεν ανατρέπουν το τραπέζι εργασίας.** Το ελεύθερο άκρο των μακρών και βαριών επεξεργαζόμενων κομματιών πρέπει να ακουμπάει κάπου ή να υποστηρίζεται.
- ▶ **Όταν κλείνετε ή ανοίγετε το τραπέζι εργασίας, μη βάζετε τα δάκτυλά σας κοντά στα σημεία άρθρωσης.** Τα δάκτυλά σας μπορεί να συμπειστούν.

Σύμβολα

Τα σύμβολα που ακολουθούν μπορεί να έχουν σημασία για το χειρισμό του τραπέζιου εργασίας. Παρακαλούμε αποτυπώστε στη μνήμη σας τα σύμβολα και τη σημασία τους. Η σωστή ερμηνεία των συμβόλων συμβάλλει στον καλύτερο και ασφαλέστερο χειρισμό του τραπέζιου εργασίας.

Σύμβολα και η σημασία τους



Η μέγιστη ικανότητα στήριξης (ηλεκτρικό εργαλείο + επεξεργαζόμενο κομμάτι) του τραπέζιου εργασίας ανέρχεται στα **250 kg**.

Περιγραφή προϊόντος και ισχύος

Χρήση σύμφωνα με τον προορισμό

Το τραπέζι εργασίας προορίζεται για την υποδοχή των ακόλουθων σταθερών πριονιών της Bosch (Ενημέρωση **2021.03**):

- GCM 8 S (3 601 L16 0..)
- GCM 8 SJ (3 601 L16 2..)
- GCM 800 S (3 601 L16 1..)
- GCM 80 SJ (3 601 M19 0..)
- GCM 800 SJ (3 601 M19 0..)
- GCM 8000 SJ (3 601 M19 0..)
- GCM 8 SJL (3 601 M19 1..)
- GCM 8 SDE (3 601 M19 2..)
- GCM 10 J (3 601 M20 2..)
- GCM 10 S (0 601 B20 5..)
- GCM 10 SD (0 601 B22 5..)
- GCM 10 GDJ (3 601 M27 0..)
- GCM 10 X (3 601 M15 0..)
- GCM 10 MX (3 601 M29 0..)
- GCM 12 SE (0 601 B23 5..)
- GCM 12 JL (3 601 M21 1..)
- GCM 12 MX (3 601 M21 1..)
- GCM 12 SDE (3 601 M23 1..)
- GCM 12 GDL (3 601 M23 6..)
- GCM 216 (3 601 M33 0..)
- GCM 350-254 (3 601 M22 6..)
- GCM 18V-216 (3 601 M41 0..)

- GCM 18V-305 GDC (3 601 M43 0..)
- GTM 12 (3 601 M15 0..)
- GTM 12 JL (3 601 M15 0..)

Επιλεγμένα φαλτοσπίρια άλλων κατασκευαστών μπορούν επίσης να συναρμολογηθούν.

Το τραπέζι εργασίας μαζί με το ηλεκτρικό εργαλείο προορίζεται για εγκατάσια κοπή σανίδων και προφίλ.

Απεικονιζόμενα στοιχεία

Η απαρίθμηση των εικονιζόμενων εξαρτημάτων αναφέρεται στην παράσταση στις σελίδες γραφικών στην αρχή του εγχειριδίου οδηγιών.

- (1) Βάση εναπόθεσης του επεξεργαζόμενου κομματιού
- (2) Επέκταση τραπεζιού
- (3) Λαβή ακινητοποίησης της επέκτασης τραπεζιού
- (4) Σετ υποδοχής
- (5) Λαβή ακινητοποίησης για τη ρύθμιση του ύψους της βοηθητικής βάσης με ράουλο
- (6) Λαβή ακινητοποίησης της βάσης εναπόθεσης του επεξεργαζόμενου κομματιού
- (7) Βοηθητική βάση με ράουλο
- (8) Οδηγός μήκους
- (9) Ρυθμιζόμενο στο ύψος πόδι
- (10) Λαβή μεταφοράς
- (11) Οδηγός μεταφοράς^{a)}
- (12) Ρόδες μεταφοράς^{a)}
- (13) Ρυθμιζόμενο στο ύψος πόδι στήριξης της επέκτασης τραπεζιού^{a)}
- (14) Καρυδάκι (13 mm)/κλειδί εσωτερικού εξαγώνου (4 mm)/σταυροκατσάβιδο
- (15) Πείρος ασφάλισης
- (16) Κουμπί απασφάλισης
- (17) Μοχλός ασφάλισης του σετ υποδοχής
- (18) Μετακινούμενο παξιμάδι
- (19) Σετ εξαρτημάτων στερέωσης του ηλεκτρικού εργαλείου
- (20) Σετ εξαρτημάτων στερέωσης για τις ρόδες μεταφοράς^{a)}

a) **Εξαρτήματα που απεικονίζονται ή περιγράφονται δεν περιέχονται στη στάνταρ συσκευασία. Τον πλήρη κατάλογο εξαρτημάτων μπορείτε να τον βρείτε στο πρόγραμμα εξαρτημάτων.**

Τεχνικά στοιχεία

Τραπέζι εργασίας		GTA 3800
Κωδικός αριθμός		3 601 M24 001
Μήκος τραπεζιού εργασίας χωρίς επέκταση τραπεζιού	mm	1.578
Μήκος τραπεζιού εργασίας με επέκταση τραπεζιού	mm	3.877
Ύψος τραπεζιού εργασίας	mm	824

Τραπέζι εργασίας GTA 3800

Μέγιστη ικανότητα στήριξης (ηλεκτρικό εργαλείο + επεξεργαζόμενο κομμάτι) χωρίς επέκταση τραπεζιού

- Σετ υποδοχής	kg	250
----------------	----	-----

Μέγιστη ικανότητα στήριξης (ηλεκτρικό εργαλείο + επεξεργαζόμενο κομμάτι) με επέκταση τραπεζιού

- Σετ υποδοχής	kg	150
----------------	----	-----

- Ανά επέκταση τραπεζιού	kg	50
--------------------------	----	----

Βάρος κατά ΕΡΤΑ-Procedure 01:2014	kg	22,4
-----------------------------------	----	------

Συναρμολόγηση

Υλικά παράδοσης



Προσέξτε γι' αυτό την παράσταση των υλικών παράδοσης στην αρχή των οδηγιών λειτουργίας.

Πριν συναρμολογήσετε το τραπέζι εργασίας, βεβαιωθείτε, ότι σας παραδόθηκαν όλα τα αναφερόμενα μέρη:

Αριθ.	Ονομασία	Ποσότητα
	Τραπέζι εργασίας GTA 3800	1
(4)	Σετ υποδοχής	2
(1)	Βάση εναπόθεσης του επεξεργαζόμενου κομματιού	2
(7)	Βοηθητική βάση με ράουλο	2
(14)	Καρυδάκι (13 mm)/κλειδί εσωτερικού εξαγώνου (4 mm)/σταυροκατσάβιδο	1
(19)	Το σετ εξαρτημάτων στερέωσης του ηλεκτρικού εργαλείου αποτελείται από:	
	- Βίδα εξαγωνικής κεφαλής (M8 x 45)	4
	- Ροδέλα	4

Εκτός από υλικά παράδοσης χρειάζεστε και τα παρακάτω εργαλεία:

- Κλειδί (10 mm)

Συναρμολόγηση του τραπεζιού εργασίας

Βγάλετε όλα τα εξαρτήματα από τη συσκευασία τους. Απομακρύνετε όλα τα υλικά συσκευασίας.

Τοποθέτηση του τραπεζιού εργασίας (βλέπε εικόνες A1-A2)

- Τοποθετήστε το τραπέζι εργασίας με τα πόδια προς τα πάνω στο δάπεδο.
- Πιέστε τον πείρο ασφάλισης (15) προς τα μέσα και στρέψτε το πόδι προς τα πάνω, μέχρι ο πείρος ασφάλισης να ασφαλίσει ξανά με τον χαρακτηριστικό ήχο.
- Επαναλάβετε αυτό το βήμα εργασίας με τα άλλα τρία πόδια.
- Γυρίστε το τραπέζι εργασίας στη θέση εργασίας.
- Βεβαιωθείτε, ότι το τραπέζι εργασίας είναι σταθερό και όλοι οι πείροι ασφάλισης είναι ασφαλισμένοι.

- Ένα ρυθμιζόμενο στο ύψος πόδι **(9)** σας βοηθά, να ευθυγραμμίσετε το τραπέζι εργασίας.
- Βιδώστε ή ξεβιδώστε το πόδι τόσο, μέχρι να ευθυγραμμιστεί το τραπέζι εργασίας οριζόντια και τα τέσσερα πόδια να ακουμπούν στο δάπεδο.

Συναρμολόγηση της βοηθητικής βάσης με ράουλο (βλέπε εικόνα B1)

- Βιδώστε τη σταυρόβίδα της βοηθητικής βάσης με ράουλο **(7)** με το συμπαραδιδόμενο σταυροκατσάβιδο **(14)**.
Όταν χρειάζεται, κοντράρετε το παξιμάδι ασφαλείας στην άλλη πλευρά της βοηθητικής βάσης με ράουλο με ένα κλειδί (10 mm).
- Αποσυναρμολογήστε τη βοηθητική βάση με ράουλο **(7)**.
Υπάρχουν διάφορες δυνατότητες, πως μπορούν να τοποθετηθούν τα ξεχωριστά ράουλα στη βάση εναπόθεσης του επεξεργαζόμενου κομματιού με τη βοήθεια της ράβδου εσωτερικού σπειρώματος.
- Τοποθετήστε τα ξεχωριστά εξαρτήματα όπως επιθυμείτε και σπρώξτε τη ράβδο εσωτερικού σπειρώματος μέσα από τα ράουλα και μέσα από τη βάση εναπόθεσης του επεξεργαζόμενου κομματιού **(1)**.
- Βιδώστε όλα τα εξαρτήματα ξανά μεταξύ τους.

Συναρμολόγηση της βάσης εναπόθεσης του επεξεργαζόμενου κομματιού (βλέπε εικόνα B2)

- Λύστε τη λαβή ακινητοποίησης **(3)** και τραβήξτε στις δύο πλευρές του τραπέζιου εργασίας τις επεκτάσεις τραπέζιου **(2)** λίγο προς τα έξω.
- Σπρώξτε τις βάσεις εναπόθεσης του επεξεργαζόμενου κομματιού **(1)** κάθε φορά από αριστερά και δεξιά στο επάνω αυλάκι του τραπέζιου εργασίας ή της επέκτασης; του τραπέζιου.
- Οι οδηγοί μήκους **(8)** πρέπει εδώ να δείχνουν προς τα έξω.
- Για την ασφάλιση της βάσης εναπόθεσης του επεξεργαζόμενου κομματιού σφίξτε τη λαβή ακινητοποίησης **(6)**.

Προετοιμασία του τραπέζιου εργασίας

Προετοιμασία των σετ υποδοχής (βλέπε εικόνες C1-C4)

- Για την απασφάλιση των σετ υποδοχής **(4)** πατήστε κάθε φορά τα κουμπιά **(16)** και ανοίξτε τους μοχλούς **(17)**.
- Μετρήστε την απόσταση **x** ανάμεσα στις τρύπες συναρμολόγησης στο ηλεκτρικό εργαλείο σας.
- Τοποθετήστε τα σετ υποδοχής **(4)** κεντραρισμένα πάνω στο τραπέζι εργασίας και στην κατάλληλη απόσταση **x** μεταξύ τους.
- Κλείστε ξανά κάθε φορά τους μοχλούς **(17)**. Έτσι τα σετ υποδοχής είναι σταθερά τοποθετημένα πάνω στο τραπέζι εργασίας.

Τοποθέτηση του τραπέζιου εργασίας (βλέπε εικόνα D)

- Θέστε το ηλεκτρικό εργαλείο στη θέση μεταφοράς. Υποδείξεις για τη θέση μεταφοράς θα βρείτε στις οδηγίες λειτουργίας του εκάστοτε ηλεκτρικού εργαλείου.

- Τοποθετήστε τα μετακινούμενα παξιμάδια **(18)** στα σετ υποδοχής αντίστοιχα στις τρύπες συναρμολόγησης του ηλεκτρικού εργαλείου.
- Με το συμπαραδιδόμενο καρυδάκι **(14)** βιδώστε σετ υποδοχής και ηλεκτρικό εργαλείο με τις βίδες εξαγωνικής κεφαλής και τις ροδέλες από το σετ εξαρτημάτων στερέωσης **(19)**.

Λειτουργία

Οδηγίες εργασίας

Να κρατάτε το επεξεργαζόμενο κομμάτι πάντοτε σταθερά, ιδιαίτερα όταν το απόκομμα είναι μακρύ ή/και βαρύ. Μετά την αποκοπή του επεξεργαζόμενου κομματιού το κέντρο βάρους μπορεί να μετατοπιστεί κατά τέτοιο τρόπο, ώστε να ανατραπεί το τραπέζι εργασίας.

Να μην παραφορτώνετε το τραπέζι εργασίας. Να λαμβάνετε πάντοτε υπόψη τη μέγιστη φέρουσα ικανότητα του τραπέζιου εργασίας.

Προετοιμασία της βάσης εναπόθεσης του επεξεργαζόμενου κομματιού

Το ελεύθερο άκρο μακρών επεξεργαζόμενων κομματιών πρέπει να ακουμπάει κάπου ή να υποστηρίζεται κατάλληλα.

Ρύθμιση του ύψους της βάσης εναπόθεσης του επεξεργαζόμενου κομματιού (βλέπε εικόνα E)

- Τοποθετήστε το επεξεργαζόμενο κομμάτι πάνω στο τραπέζι πριονίσματος του ηλεκτρικού εργαλείου.
- Λύστε τη λαβή ακινητοποίησης **(5)** και προσαρμόστε το ύψος της βάσης εναπόθεσης του επεξεργαζόμενου κομματιού **(7)** έτσι, ώστε το επεξεργαζόμενο κομμάτι σας να ακουμπά επίπεδα.
- Σφίξτε ξανά αυτή τη λαβή ακινητοποίησης.

Κοπή επεξεργαζόμενων κομματιών ίδιου μήκους (βλέπε εικόνα F)

Για την απλή κοπή επεξεργαζόμενων κομματιών ίδιου μήκους μπορείτε να χρησιμοποιήσετε τον οδηγό μήκους **(8)**.

- Τραβήξτε τον οδηγό μήκους **(8)** προς τα πάνω, μέχρι να ασφαλίσει.
- Τοποθετήστε τη βάση εναπόθεσης του επεξεργαζόμενου κομματιού **(1)** στην επιθυμητή απόσταση από τον πριονόδισκο του ηλεκτρικού εργαλείου.
- Για το σπρώξιμο μέσα του οδηγού μήκους **(8)** ανατρέψτε τον οδηγό μήκους προς τα μέσα και πιέστε τον εντελώς προς τα κάτω.

Επέκταση του τραπέζιου εργασίας (βλέπε εικόνα G)

Το τραπέζι εργασίας μπορεί να επεκταθεί και στις δύο πλευρές.

- Για τη σταθεροποίηση του τραπέζιου εργασίας κατά την επεξεργασία μακρών και βαριών επεξεργαζόμενων κομματιών μπορείτε να στηρίξετε την επέκτασή του τραπέζιου **(2)** με ένα πόδι στήριξης **(13)**.
- Τοποθετήστε το μακρύ επεξεργαζόμενο κομμάτι σας πάνω στο τραπέζι πριονίσματος του ηλεκτρικού εργαλείου.

- Λύστε ανάλογα με τις ανάγκες την αντίστοιχη λαβή ακινητοποίησης **(3)** και τραβήξτε την επέκταση του τραπέζιου **(2)** μέχρι την επιθυμητή απόσταση προς τα έξω.
- Σφίξτε ξανά αυτή τη λαβή ακινητοποίησης.

Συναρμολόγηση των εξαρτημάτων

Πόδι στήριξης για τη στήριξη της επέκτασης του τραπέζιου (βλέπε εικόνα Η)

Για τη σταθεροποίηση του τραπέζιου εργασίας κατά την επεξεργασία μακρών και βαριών επεξεργαζόμενων κομματιών μπορείτε να στηρίξετε την επέκταση του τραπέζιου **(2)** με ένα πόδι στήριξης **(13)**.

Μπορείτε να στερεώσετε το πόδι στήριξης **(13)** είτε αριστερά ή δεξιά από το τραπέζι εργασίας.

- Λύστε τη λαβή ακινητοποίησης **(3)** και τραβήξτε την επέκταση του τραπέζιου **(2)**, που πρέπει να στηριχτεί, λίγο προς τα έξω.
- Σπρώξτε την κεφαλή της βίδας του ποδιού στήριξης **(13)** στο κάτω αυλάκι της επέκτασης του τραπέζιου **(2)**.
- Βιδώστε το πόδι στήριξης **(13)** σταθερά.
- Βιδώστε ή ξεβιδώστε τη ρύθμιση του ύψους του ποδιού στήριξης **(13)** τόσο, ώσπου το τραπέζι εργασίας να είναι ξανά οριζόντια ευθυγραμμισμένο.

Ρόδες μεταφοράς και οδηγός μεταφοράς για τη γρήγορη αλλαγή του τόπου εργασίας (βλέπε εικόνες Ι1–Ι2)

Οι ρόδες μεταφοράς **(12)** καθιστούν δυνατή μια μεταφορά του τραπέζιου εργασίας σε έναν άλλο τόπο εργασίας, χωρίς να χρειάζεται να αφαιρέσετε το συναρμολογημένο πάνω σταθερό πριόνι.

Μπορείτε να στερεώσετε τις ρόδες μεταφοράς **(12)** είτε αριστερά ή δεξιά στο τραπέζι εργασίας.

- Για τη συναρμολόγηση χρησιμοποιήστε το σετ στερέωσης **(20)**.
- Τοποθετήστε το τραπέζι εργασίας με τα διπλωμένα πόδια προς τα πάνω στο δάπεδο.
- Βιδώστε τις ρόδες μεταφοράς με τη βοήθεια των τεσσάρων βιδών και παξιμαδιών στην επιθυμητή θέση με το τραπέζι εργασίας.
Γι' αυτό χρησιμοποιεί το συμπαραδιδόμενο κλειδί εσωτερικού εξαγώνου **(14)**.
- Γυρίστε το τραπέζι εργασίας στη θέση εργασίας.
- Λύστε στην πλευρά του τραπέζιου εργασίας, στην οποία είναι στερεωμένες οι ρόδες μεταφοράς, τη λαβή ακινητοποίησης **(3)** και τραβήξτε την επέκταση του τραπέζιου **(2)** λίγο προς τα έξω.
- Σπρώξτε τον οδηγό μεταφοράς **(11)** στο επάνω αυλάκι του τραπέζιου εργασίας και μετακινήστε τον οδηγό μεταφοράς μέχρι το σετ υποδοχής **(4)**.
- Σφίξτε τη βίδα εξαγωνικής κεφαλής στον οδηγό με το συμπαραδιδόμενο καρυδάκι **(14)** σταθερά.

Κατά τη μεταφορά δεν μπορεί να γλιστρήσει τώρα πλέον το σετ υποδοχής με συναρμολογημένο το ηλεκτρικό εργαλείο.

Μεταφορά (βλέπε εικόνα J)

Για τη μεταφορά πρέπει να διπλώσετε το τραπέζι εργασίας.

- Σε περίπτωση που είναι συναρμολογημένο ένα πόδι στήριξης **(13)**, αφαιρέστε το.
- Σπρώξτε τις επεκτάσεις του τραπέζιου **(2)** εντελώς προς τα μέσα.
- Στρέψτε όλα τα πόδια προς τα μέσα (πιέστε τον πείρο ασφάλισης **(15)** προς τα μέσα, στρέψτε το πόδι προς τα μέσα, μέχρι να ασφαλιστεί ξανά ο πείρος ασφάλισης με τον χαρακτηριστικό ήχο).
- Πιάστε την εσοχή λαβής και σηκώστε το τραπέζι εργασίας.

Συντήρηση και σέρβις

Εξαρτήματα

	Κωδικός αριθμός
Σετ υποδοχής	1 609 B07 135
Βάση εναπόθεσης του επεξεργαζόμενου κομματιού	1 609 B06 853
Ρυθμιζόμενο στο ύψος πόδι στήριξης	1 609 B01 855
Σετ ροδών μεταφοράς (ρόδες, οδηγός, σετ εξαρτημάτων στερέωσης)	1 609 B01 854

Εξυπηρέτηση πελατών και συμβουλές εφαρμογής

Η υπηρεσία εξυπηρέτησης πελατών απαντά στις ερωτήσεις σας σχετικά με την επισκευή και τη συντήρηση του προϊόντος σας καθώς και για τα αντίστοιχα ανταλλακτικά. Σχέδια συναρμολόγησης και πληροφορίες για τα ανταλλακτικά θα βρείτε επίσης κάτω από: www.bosch-pt.com
Η ομάδα παροχής συμβουλών της Bosch απαντά ευχαρίστως τις ερωτήσεις σας για τα προϊόντα μας και τα εξαρτήματά τους. Δώστε σε όλες τις ερωτήσεις και παραγγελίες ανταλλακτικών οπωσδήποτε το 10ψήφιο κωδικό αριθμό σύμφωνα με την πινακίδα τύπου του προϊόντος.

Ελλάδα

Robert Bosch A.E.
Ερχείας 37
19400 Κορωπί – Αθήνα
Τηλ.: 210 5701258
Φαξ: 210 5701283
Email: pt@gr.bosch.com
www.bosch.com
www.bosch-pt.gr

Περαιτέρω διευθύνσεις σέρβις θα βρείτε στην ηλεκτρονική διεύθυνση:

www.bosch-pt.com/serviceaddresses

Απόσυρση

Τα τραπέζια εργασίας, τα εξαρτήματα και οι συσκευασίες πρέπει να ανακυκλώνονται με τρόπο φιλικό προς το περιβάλλον.

Türkçe

Güvenlik uyarıları

Genel güvenlik uyarıları



Çalışma tezgahı veya monte edilecek elektrikli el aleti ile teslim edilen bütün uyarıları ve talimatları okuyun. Güvenlik uyarılarına ve talimatlara uyulmaması elektrik çarpmasına, yangına ve/veya ciddi yaralanmalara neden olabilir.

Çalışma tezgahları için güvenlik uyarıları

- ▶ **Aleti ayarlamadan veya aksesuar parçalarını değiştirmeden önce fişi prizden çekin ve/veya aküyü elektrikli el aletinden çıkarın.** Elektrikli el aletleri yanlışlıkla çalıştırıldığında kazalara neden olabilir.
- ▶ **Elektrikli el aletini takmadan önce çalışma tezgahını doğru biçimde monte edin.** Çökmenin önlenmesi açısından kusursuz montaj ve kurulum önemlidir.
- ▶ **Kullanmaya başlamadan önce elektrikli el aletini çalışma tezgahına iyi ve güvenli biçimde sabitleyin.** Elektrikli el aletinin çalışma tezgahı üzerinde kayması aletin kontrolünün kaybına neden olabilir.
- ▶ **Çalışma tezgahını sağlam, düz ve yatay bir yüzeye yerleştirin.** Çalışma tezgahı kayacak veya sallanacak olursa, iş parçası düzgün ve güvenli biçimde yönlendirilemez.
- ▶ **Çalışma tezgahına aşırı yük yüklemeyin ve onu merdiven veya iskele olarak kullanmayın.** Çalışma tezgahına aşırı yüklenme veya tezgahın üzerinde durma, çalışma tezgahının ağırlık noktasının yukarıya kalkmasına ve devrilmesine neden olabilir.
- ▶ **Taşırken ve çalışırken bütün vidaların ve bağlantı elemanlarının iyice sıkılması dikkat edin.** Elektrikli el aleti için yuva setleri daima sabit bir şekilde kilitlemelidir. Gevşek bağlantılar sallantılara ve hatalı kesmelere neden olabilir.
- ▶ **Elektrikli el aleti sadece taşıma konumunda (taşıma konumuna ilişkin uyarılar için bkz. ayrıca ilgili elektrikli el aletinin kullanım kılavuzu) ise monte edin ve sökün.** Aksi halde elektrikli el aleti ağırlık merkezi bunu güvenli bir şekilde tutabilmeniz için uygun olmaz.
- ▶ **Yuva setine sabitlenmiş elektrikli el aletini sadece çalışma tezgahında çalıştırın.** Çalışma tezgahı olmadan elektrikli el aletli yuva seti güvenli değildir ve devrilebilir.
- ▶ **Uzun ve ağır iş parçalarının çalışma tezgahının dengesini bozmasına dikkat edin.** Uzun ve ağır iş parçalarının boştaki uçları beslenmeli veya desteklenmelidir.
- ▶ **Çalışma tezgahını katarken veya açarken parmaklarınızı mafsallara yaklaştırmayın.** Parmaklarınız ezilebilir.

Semboller

Aşağıdaki semboller çalışma tezgahınızı kullanırken önemli olabilir. Lütfen sembolleri ve anlamlarını aklınızda tutun. Sembolleri doğru yorumlamaz, çalışma tezgahını daha iyi ve daha güvenli kullanmanıza yardımcı olur.

Semboller ve anlamları



Çalışma tezgahının maksimum taşıma kapasitesi (elektrikli el aleti + iş parçası) **250 kg**'dır.

Ürün ve performans açıklaması

Usulüne uygun kullanım

Bu çalışma tezgahı aşağıdaki tezgah tipi testereler için tasarlanmıştır (Tezgah **2021.03**):

- GCM 8 S (3 601 L16 0..)
- GCM 8 SJ (3 601 L16 2..)
- GCM 800 S (3 601 L16 1..)
- GCM 80 SJ (3 601 M19 0..)
- GCM 800 SJ (3 601 M19 0..)
- GCM 8000 SJ (3 601 M19 0..)
- GCM 8 SJL (3 601 M19 1..)
- GCM 8 SDE (3 601 M19 2..)
- GCM 10 J (3 601 M20 2..)
- GCM 10 S (0 601 B20 5..)
- GCM 10 SD (0 601 B22 5..)
- GCM 10 GDJ (3 601 M27 0..)
- GCM 10 X (3 601 M15 0..)
- GCM 10 MX (3 601 M29 0..)
- GCM 12 SE (0 601 B23 5..)
- GCM 12 JL (3 601 M21 1..)
- GCM 12 MX (3 601 M21 1..)
- GCM 12 SDE (3 601 M23 1..)
- GCM 12 GDL (3 601 M23 6..)
- GCM 216 (3 601 M33 0..)
- GCM 350-254 (3 601 M22 6..)
- GCM 18V-216 (3 601 M41 0..)
- GCM 18V-305 GDC (3 601 M43 0..)
- GTM 12 (3 601 M15 0..)
- GTM 12 JL (3 601 M15 0..)

Diğer üreticilerin seçilen doğrama ve gönye testereleri de monte edilebilir.

Çalışma tezgahı elektrikli el aleti ile birlikte tahta ve profillerin kesilmesi için tasarlanmıştır.

Şekli gösterilen elemanlar

Şekli gösterilen elemanların numaraları ile bu kullanım kılavuzunun başındaki grafik sayfasındaki numaralar aynıdır.

- (1) İş parçası dayanağı

- (2) Tezgâh uzatması
- (3) Tezgah uzatmasının sabitleme topuzu
- (4) Yuva seti
- (5) Kayar mesnet yükseklik ayarı için sabitleme topuzu
- (6) İş parçası dayanağı sabitleme topuzu
- (7) Kayar mesnet
- (8) Boylamasına dayanak noktası
- (9) Yüksekliği ayarlanabilir ayak
- (10) Taşıma tutamağı
- (11) Taşıma dayanağı^{a)}
- (12) Nakliye tekerleri^{a)}
- (13) Tezgah uzantısının yüksekliği ayarlanabilir desteği^{a)}
- (14) Lokma anahtarı (13 mm)/iç altıgen anahtar (4 mm)/yıldız tornavida
- (15) Emniyet pimi
- (16) Boşa alma düğmesi
- (17) Yuva seti kilit kolu
- (18) Kaydırılabilen somun
- (19) Elektrikli el aleti sabitleme seti
- (20) Nakliye tekerleri sabitleme seti^{a)}

a) Şekli gösterilen veya tanımlanan aksesuar standart teslimat kapsamında değildir. Aksesuarın tümünü aksesuar programımızda bulabilirsiniz.

Teknik veriler

Çalışma tezgahı		GTA 3800
Malzeme numarası		3 601 M24 001
Tezgah uzantısı olmadan çalışma tezgahı uzunluğu	mm	1578
Tezgah uzantısı ile çalışma tezgahı uzunluğu	mm	3877
Çalışma tezgahı yüksekliği	mm	824
Tezgah uzantısı olmadan maks. taşıma kapasitesi (elektrikli el aleti + iş parçası)		
- Yuva setleri	kg	250
Tezgah uzantısı ile maks. taşıma kapasitesi (elektrikli el aleti + iş parçası)		
- Yuva setleri	kg	150
- her tezgah uzantısı	kg	50
EPTA-Procedure 01:2014 uyarınca ağırlık	kg	22,4

Montaj

Teslimat kapsamı



Kullanma kılavuzu başındaki teslimat kapsamı görseline dikkat edin.

Çalışma tezgahını monte etmeden önce aşağıda belirtilen parçaların hepsinin teslim edilip edilmediğini kontrol edin:

No.	Tanım	Adet
	Çalışma tezgahı GTA 3800	1
(4)	Yuva seti	2
(1)	İş parçası dayanağı	2
(7)	Kayar mesnet	2
(14)	Lokma anahtarı (13 mm)/iç altıgen anahtar (4 mm)/yıldız tornavida	1
(19)	Elektrikli el aletinin sabitleme seti şunlardan oluşur:	
	- Altıgen vida (M8 x 45)	4
	- Besleme disk	4

Teslimat kapsamı için gerekli olan ek aletler:

- Vida anahtarı (10 mm)

Çalışma tezgahının monte edilmesi

Aletle birlikte teslim edilen bütün parçaları ambalajdan dikkatli biçimde çıkarın.

Bütün ambalaj malzemesini kaldırın.

Çalışma tezgahının kurulması (bkz. resimler A1-A2)

- Çalışma tezgahını bacakları yukarı bakacak şekilde zemine yerleştirin.
- Emniyet pimini (15) içeri doğru bastırın ve bacağı emniyet pimi sesli bir şekilde yerine tekrar oturana kadar yukarı döndürün.
- Bu çalışma adımının diğer üç bacakta tekrarlayın.
- Çalışma tezgahını çalışma pozisyonuna döndürün.
- Çalışma tezgahının sağlam olmasını ve tüm emniyet pimlerinin yerine oturmasını sağlayın.
- Yüksekliği ayarlanabilir ayak (9) çalışma tezgahını hizalamanıza yardımcı olur.
- Ayağı, çalışma tezgahı düz hizalanana ve her dört bacak zeminde durana kadar takın ve sökün.

Kayar mesnedin monte edilmesi (bkz. resim B1)

- Kayar mesnedin yıldız başlı vidasını (7) beraberinde gönderilen yıldız tornavida ile (14) vidalayın. Gerekirse karşı somunu kayar mesnedin başka bir tarafına vida anahtarıyla (10 mm) destekleyin.
- Kayar mesnedi (7) sökün.

Münferit tekerlerin iç vida dışı çubuğuyla iş parçası dayanağına nasıl yerleştirilebileceğine ilişkin çeşitli seçenekler vardır.

- Münferit parçaları istediğiniz şekilde düzenleyin ve iç vida dişi çubuğunu tekerlerle ve iş parçası dayanağını (1) ile itin.
- Tüm parçaları tekrar birbirine vidalayın.

İş parçası dayanağının monte edilmesi (bkz. resim B2)

- Sabitleme topuzunu (3) gevşetin ve çalışma tezgahının her iki tarafından tezgah uzantısını (2) hafif dışarı doğru çekin.
- İş parçası dayanaklarını (1) soldan ve sağdan çalışma tezgahının ya da tezgah uzantısının üst yivine itin.
- Boylamasına dayanak noktaları (8) dışarıya dönük olmalıdır.
- İş parçası dayanağını kilitlemek için sabitleme topuzunu (6) sıkın.

Çalışma tezgahını hazırlama

Yuva setlerini hazırlama (bkz. resimler C1–C4)

- Yuva setlerinin (4) kilidini açmak için düğmelere (16) basın ve kolu (17) açın.
- Elektrikli el aletinizdeki montaj delikleri arasındaki mesafeyi x ölçün.
- Yuva setlerini (4) çalışma tezgahının ortasına konumlandırın ve mesafeleri x birbirine uyarlayın.
- Kolu (17) tekrar kapatın. Böylece yuva setleri çalışma tezgahına sabit bir şekilde konumlandırılır.

Çalışma tezgahını kurma (bkz. resim D)

- Elektrikli el aletini nakliye konumuna getirin. Nakliye konumuna yönelik uyarılar ilgili elektrikli el aletinin işletim kılavuzunda mevcuttur.
- Kaydırılabilen somunları (18) elektrikli el aletinin montaj deliklerine uygun şekilde yuva setine konumlandırın.
- Beraberinde gönderilen lokma anahtarının (14) yardımıyla yuva setini ve elektrikli el aletinin altıgen vidalar ve pullar ile sabitleme setine (19) vidalayın.

İşletim

Çalışırken dikkat edilecek hususlar

Özellikle uzun ve ağır kesme işlerinde iş parçasını her zaman sıkıca tutun. İş parçası kesilince ağırlık noktası öyle elverişsiz bir konuma gelebilir ki, çalışma tezgahı devrilebilir. Çalışma tezgahı üzerine aşırı yük bindirmeyin. Çalışma tezgahının taşıma kapasitesini her zaman dikkate alın.

İş parçası destek yüzeyini hazırlama

Uzun iş parçalarının boşlukta kalan uçları alttan beslenmeli veya desteklenmelidir.

İş parçası dayanağının yüksekliğinin ayarlanması (bkz. resim E)

- İş parçasını elektrikli el aletinin testere tezgahına koyun.
- Sabitleme topuzunu (5) gevşetin ve kayar mesnedin (7) yüksekliğini iş parçasız düz duracak şekilde uyarlayın.
- Sabitleme topuzunu tekrar sıkın.

Aynı uzunluktaki iş parçalarının testerelemesi (bkz. resim F)

Aynı uzunluktaki iş parçalarını basitçe testerelemek için boylamasına dayanak noktasını (8) kullanabilirsiniz.

- Boylamasına dayanak noktasını (8) yerine oturana kadar yukarı çekin.
- İş parçası dayanağını (1) elektrikli el aletinin testere bıçağına istenen mesafeyle konumlandırın.
- Boylamasına dayanak noktasını (8) itmek için boylamasına dayanak noktasını içeri doğru itin ve bunu tamamen aşağı bastırın.

Çalışma tezgahının uzatılması (bkz. resim G)

Çalışma tezgahı her iki tarafa uzatılabilir.

- Uzun ve ağır iş parçalarının işlenmesi sırasında çalışma tezgahını sabitlemek için tezgah uzantısını (2) destek ayağıyla (13) destekleyebilirsiniz.
- Uzun iş parçasını elektrikli el aletinin testere tezgahına koyun.
- Gereksinime göre uygun sabitleme topuzunu (3) gevşetin ve tezgah uzantısını (2) istenen mesafeye kadar dışarı çekin.
- Sabitleme topuzunu tekrar sıkın.

Montaj aksesuarı

Tezgah uzantısının desteklenmesi için destek ayağı (bkz. resim H)

Çalışma tezgahının uzun ve ağır iş parçalarının işlenmesi sırasında sabitlenmesi için tezgah uzantısı (2) destek ayağıyla (13) desteklenebilir.

Böylece destek ayağını (13) çalışma tezgahının ya soluna ya da sağına sabitleyebilirsiniz.

- Sabitleme topuzunu (3) gevşetin ve desteklenmesi gereken tezgah uzantısını (2) hafif dışarı çekin.
- Destek ayağının (13) civata başını tezgah uzantısının (2) alt yivine itin.
- Destek ayağını (13) sıkın.
- Destek ayağının yükseklik ayarını (13), çalışma tezgahı tekrar düz hizalanana kadar içeri ve dışarı çevirin.

Kullanım yerini hızlı bir şekilde değiştirmek için nakliye tekerleri ve dayanakları (bkz. resimler I1I2)

Nakliye tekerleri (12) çalışma tezgahını başka bir kullanım yerine üstündeki sabit testereyi çıkarılmadan taşımanızı sağlar.

Böylece nakliye tekerlerini (12) çalışma tezgahının ya soluna ya da sağına sabitleyebilirsiniz.

- Montaj için sabitleme setini (20) kullanın.
- Çalışma tezgahını katlanmış bacakları yukarı bakacak şekilde zemine yerleştirin.
- Nakliye tekerlerini civata ve somunlarla çalışma tezgahıyla istenen yere vidalayın.
- Bunun için beraberinde gönderilen iç altıgen anahtar (14) kullanılır.
- Çalışma tezgahını çalışma pozisyonuna döndürün.

- Nakliye tekerlerine sabitlenen çalışma tezgahının yan tarafında sabitleme topuzunu **(3)** gevşetin ve tezgah uzantısını **(2)** hafif dışarı çekin.
- Nakliye dayanağını **(11)** çalışma tezgahının üst yivine itin ve nakliye dayanağını yuva setine **(4)** kadar itin.
- Dayanaktaki altıgen vidayı beraberinde gönderilen lokma anahtarıyla **(14)** sıkın.

Taşıma sırasında monte edilmiş elektrikli el aletli yuva seti artık kaymaz.

Taşıma (bkz. resim J)

Taşıma üzerine çalışma tezgahını katlayarak kapatılmalıdır.

- Destek ayağı **(13)** monte edilmişse, bunu çıkarın.
- Masa uzantısını **(2)** sonuna kadar içeri itin.
- Tüm bacakları içeri itin (emniyet pimi **(15)** içeri bastırın; bacağı emniyet pimi sesli bir şekilde yerine oturana kadar içeri doğru döndürün).
- Tutamak girintisini kavrayın ve çalışma tezgahını kaldırın.

Bakım ve servis

Aksesuar

	Malzeme numarası
Yuva seti	1 609 B07 135
İş parçası dayanağı	1 609 B06 853
Yüksekliği ayarlanabilir destek ayağı	1 609 B01 855
Nakliye tekeri seti (tekerler, dayanak, sabitleme seti)	1 609 B01 854

Müşteri servisi ve uygulama danışmanlığı

Müşteri servisleri ürününüzün onarım ve bakımı ile yedek parçalarına ait sorularınızı yanıtlandırır. Tehlike işaretlerini ve yedek parçalara ait bilgileri şu sayfada da bulabilirsiniz:

www.bosch-pt.com

Bosch uygulama danışma ekibi ürünlerimiz ve aksesuarları hakkındaki sorularınızda sizlere memnuniyetle yardımcı olur.

Bütün başvuru ve yedek parça siparişlerinizde ürünün tip etiketi üzerindeki 10 haneli malzeme numarasını mutlaka belirtin.

Türkçe

Marmara Elektrikli El Aletleri Servis Hizmetleri Sanayi ve Ticaret Ltd. Şti.

Tersane cd. Zencefil Sok.No:6 Karaköy

Beyoğlu / İstanbul

Tel.: +90 212 2974320

Fax: +90 212 2507200

E-mail: info@marmarabps.com

Bağrıaçıklar Oto Elektrik

Motorlu Sanayi Çarşısı Doğruer Sk. No:3

Selçuklu / Konya

Tel.: +90 332 2354576

Tel.: +90 332 2331952

Fax: +90 332 2363492

E-mail: bagriaciklarotoelektrik@gmail.com

Akgül Motor Bobinaj San. Ve Tic. Ltd. Şti
Alaaddinbey Mahallesi 637. Sokak No:48/C
Nilüfer / Bursa

Tel.: +90 224 443 54 24

Fax: +90 224 271 00 86

E-mail: info@akgulbobinaj.com

Ankaralı Elektrik

Eski Sanayi Bölgesi 3. Cad. No: 43

Kocasinan / KAYSERİ

Tel.: +90 352 3364216

Tel.: +90 352 3206241

Fax: +90 352 3206242

E-mail: gunay@ankarali.com.tr

Asal Bobinaj

Eski Sanayi Sitesi Barbaros Cad. No: 24/C

Canik / Samsun

Tel.: +90 362 2289090

Fax: +90 362 2289090

E-mail: bpsasalbobinaj@hotmail.com

Aygem Elektrik Makine Sanayi ve Tic. Ltd. Şti.

10021 Sok. No: 11 AOSB

Çiğli / İzmir

Tel.: +90232 3768074

Fax: +90 232 3768075

E-mail: boschservis@aygem.com.tr

Bakırçioğlu Elektrik Makine Hırdavat İnşaat Nakliyat Sanayi ve Ticaret Ltd. Şti.

Karaağaç Mah. Sümerbank Cad. No:18/4

Merkez / Erzurum

Tel.: +90 446 2230959

Fax: +90 446 2240132

E-mail: bilgi@korfezelektrik.com.tr

Bosch Sanayi ve Ticaret A.Ş.

Elektrikli El Aletleri

Aydınevler Mah. İnönü Cad. No: 20

Küçükalya Ofis Park A Blok

34854 Maltepe-İstanbul

Tel.: 444 80 10

Fax: +90 216 432 00 82

E-mail: iletisim@bosch.com.tr

www.bosch.com.tr

Bulsan Elektrik

İstanbul Cad. Devrez Sok. İstanbul Çarşısı

No: 48/29 İskitler

Ulus / Ankara

Tel.: +90 312 3415142

Tel.: +90 312 3410302

Fax: +90 312 3410203

E-mail: bulsanbobinaj@gmail.com

Çözüm Bobinaj

Küsget San.Sit.A Blok 11Nolu Cd.No:49/A

Şehitkamil/Gaziantep

Tel.: +90 342 2351507

Fax: +90 342 2351508

E-mail: cozumbobinaj2@hotmail.com

Onarım Bobinaj
Raif Paşa Caddesi Çay Mahallesi No:67
İskenderun / HATAY
Tel.: +90 326 613 75 46
E-mail: onarim_bobinaj31@mynet.com

Faz Makine Bobinaj
Cumhuriyet Mah. Sanayi Sitesi Motor
İşleri Bölümü 663 Sk. No:18
Murat Paşa / Antalya
Tel.: +90 242 3465876
Tel.: +90 242 3462885
Fax: +90 242 3341980
E-mail: info@fazmakina.com.tr

Günşah Otomotiv Elektrik Endüstriyel Yapı Malzemeleri San ve Tic. Ltd. Şti

Beylikdüzü Sanayi Sit. No: 210

Beylikdüzü / İstanbul

Tel.: +90 212 8720066

Fax: +90 212 8724111

E-mail: gunsahaelektrik@ttmail.com

Sezmen Bobinaj Elektrikli El Aletleri İmalatı San ve Tic. Ltd. Şti.

Ege İş Merkezi 1201/4 Sok. No: 4/B

Yenişehir / İzmir

Tel.: +90 232 4571465

Tel.: +90 232 4584480

Fax: +90 232 4573719

E-mail: info@sezmenbobinaj.com.tr

Üstündağ Bobinaj ve Soğutma Sanayi

Nusretiye Mah. Boyacılar Aralığı No: 9

Çorlu / Tekirdağ

Tel.: +90 282 6512884

Fax: +90 282 6521966

E-mail: info@ustundagsogutma.com

IŞIKLAR ELEKTRİK BOBİNAJ

Karasoku Mahallesi 28028. Sokak No:20/A

Merkez / ADANA

Tel.: +90 322 359 97 10 - 352 13 79

Fax: +90 322 359 13 23

E-mail: isiklar@isiklarelektrik.com

Diğer servis adreslerini şurada bulabilirsiniz:

www.bosch-pt.com/serviceaddresses

Tasfiye

Çalışma tezgahı, aksesuar ve ambalaj malzemesi çevre dostu yeniden kazanım merkezine yollanmalıdır.

Polski

Wskazówki dotyczące bezpieczeństwa

Ogólne wskazówki dotyczące bezpieczeństwa



Należy w całości przeczytać wskazówki bezpieczeństwa oraz instrukcje, które zostały dostarczone razem ze stołem roboczym lub elektronarzędziem, przeznaczonym do zamontowania na nim. Nieprzestrzeganie wskazówek dotyczących bezpieczeństwa i zaleceń może doprowadzić do porażenia prądem elektrycznym, pożaru i/lub poważnych obrażeń ciała.

Wskazówki dotyczące bezpieczeństwa pracy ze stołami roboczymi

- ▶ **Przed przystąpieniem do zmiany nastaw lub wymianą osprzętu należy wyjąć wtyczkę z gniazda sieciowego i/ lub wyjąć akumulator z elektronarzędzia.** Przypadkowe uruchomienie elektronarzędzia stanowi przyczynę wielu wypadków.
- ▶ **Zmontować prawidłowo stół przed zamontowaniem do niego elektronarzędzia.** Prawidłowy montaż ma istotne znaczenie dla stabilności stołu i zapobiega jego awarii.
- ▶ **Przed rozpoczęciem użytkowania elektronarzędzia, należy je dobrze zamocować na stole roboczym.** Przesunięcie się elektronarzędzia na stole roboczym może spowodować utratę kontroli.
- ▶ **Stół roboczy należy ustawiać na stabilnej, równej i poziomej powierzchni.** Jeżeli stół roboczy daje się przesuwać lub chwieje się, nie ma możliwości równomiernego i bezpiecznego prowadzenia obrabianego elementu.
- ▶ **Nie należy przeciążać stołu roboczego, nie należy go też stosować w charakterze drabiny, pomostu lub rusztowania.** Przeciążanie stołu lub stawianie na nim może spowodować, że jego punkt ciężkości znajdzie się wyżej i stół się przewróci.
- ▶ **Przed transportem oraz przystąpieniem do pracy należy skontrolować, czy wszystkie śruby i elementy łączące są dostatecznie mocno dokręcone.** Zestawy mocujące elektronarzędzie muszą być zawsze prawidłowo zablokowane. Luźne połączenia mogą spowodować brak stabilności i prowadzić do niedokładnych cięć.
- ▶ **Montować i demontować elektronarzędzie tylko wtedy, gdy znajduje się ono w pozycji transportowej (wskazówki dotyczące pozycji transportowej zob. także instrukcja obsługi danego elektronarzędzia).** W przeciwnym razie środek ciężkości elektronarzędzia będzie umiejscowiony w tak niekorzystnym miejscu, że nie będzie możliwości bezpiecznego trzymania elektronarzędzia.

- ▶ **Elektronarzędzie zamontowane do zestawu mocującego można eksploatować wyłącznie na stole roboczym.** Bez stołu roboczego zestaw mocujący wraz z elektronarzędziem nie jest zabezpieczony i może się przewrócić.
- ▶ **Upewnić się, że długie i ciężkie elementy nie spowodują zachwiania równowagi stołu.** Wystające części długich i ciężkich elementów należy podeprzeć.
- ▶ **Podczas składania lub rozkładania stołu należy trzymać palce z dala od przegubów.** Istnieje niebezpieczeństwo zmiążdżenia palców.

Symbole

Następujące symbole mogą okazać się ważne dla pracy ze stołem roboczym. Proszę zapamiętać te symbole i ich znaczenia. Dzięki właściwej interpretacji symboli można lepiej i bezpieczniej użytkować stół roboczy.

Symbole i ich znaczenie



Maksymalne obciążenie (elektronarzędzie + obrabiany element) stołu roboczego wynosi **250 kg**.

Opis urządzenia i jego zastosowania

Użycie zgodne z przeznaczeniem

Stół roboczy jest przeznaczony do pracy z następującymi piłami stacjonarnymi Bosch (stan: **2021.03**):

- GCM 8 S (3 601 L16 0..)
- GCM 8 SJ (3 601 L16 2..)
- GCM 800 S (3 601 L16 1..)
- GCM 80 SJ (3 601 M19 0..)
- GCM 800 SJ (3 601 M19 0..)
- GCM 8000 SJ (3 601 M19 0..)
- GCM 8 SJL (3 601 M19 1..)
- GCM 8 SDE (3 601 M19 2..)
- GCM 10 J (3 601 M20 2..)
- GCM 10 S (0 601 B20 5..)
- GCM 10 SD (0 601 B22 5..)
- GCM 10 GDJ (3 601 M27 0..)
- GCM 10 X (3 601 M15 0..)
- GCM 10 MX (3 601 M29 0..)
- GCM 12 SE (0 601 B23 5..)
- GCM 12 JL (3 601 M21 1..)
- GCM 12 MX (3 601 M21 1..)
- GCM 12 SDE (3 601 M23 1..)
- GCM 12 GDL (3 601 M23 6..)
- GCM 216 (3 601 M33 0..)
- GCM 350-254 (3 601 M22 6..)
- GCM 18V-216 (3 601 M41 0..)
- GCM 18V-305 GDC (3 601 M43 0..)
- GTM 12 (3 601 M15 0..)

- GTM 12 JL (3 601 M15 0..)

Istnieje także możliwość montażu wybranych modeli ukończonej innej produkcji.

Stół roboczy wraz z elektronarzędziem jest przeznaczony do przycinania na długość desek i profili.

Przedstawione graficznie komponenty

Numeracja przedstawionych komponentów odnosi się do schematów, znajdujących się na stronach graficznych, umieszczonych na początku niniejszej instrukcji.

- (1) Błat stołu
- (2) Element przedłużający stół
- (3) Gałka mocująca element przedłużający stół
- (4) Zestaw mocujący
- (5) Gałka mocująca do regulacji wysokości podpórki rolkowej
- (6) Gałka mocująca blat stołu
- (7) Podpórka rolkowa
- (8) Ogranicznik długości
- (9) Stopka z regulacją wysokości
- (10) Uchwyt transportowy
- (11) Ogranicznik transportowy^{a)}
- (12) Kółka transportowe^{a)}
- (13) Nóżka z regulacją wysokości do elementu przedłużającego stół^{a)}
- (14) Klucz nasadowy (13 mm) / klucz sześciokątny (4 mm) / śrubokręt krzyżakowy
- (15) Sztyft zabezpieczający
- (16) Przycisk odblokowujący
- (17) Dźwignia blokująca zestaw mocujący
- (18) Nakrętka przesuwana
- (19) Zestaw montażowy „Elektronarzędzie”
- (20) Zestaw montażowy „Kółka transportowe”^{a)}

a) **Osprzęt ukazany na rysunkach lub opisany w instrukcji użytkowania nie wchodzi w standardowy zakres dostawy. Kompletny asortyment wyposażenia dodatkowego można znaleźć w naszym katalogu osprzętu.**

Dane techniczne

Stół roboczy	GTA 3800	
Numer katalogowy	3 601 M24 001	
Długość stołu roboczego bez elementu przedłużającego stół	mm	1 578
Długość stołu roboczego z elementem przedłużającym stół	mm	3 877
Wysokość stołu roboczego	mm	824
Maks. obciążenie (elektronarzędzie + obrabiany element) bez elementu przedłużającego stół		
– zestawy mocujące	kg	250
Maks. obciążenie (elektronarzędzie + obrabiany element) z elementem przedłużającym stół		

Stół roboczy		GTA 3800
– zestawy mocujące	kg	150
– na jeden element przedłużający stół	kg	50
Waga zgodnie z EPTA-Procedure 01:2014	kg	22,4

Montaż

Zakres dostawy



Proszę zwrócić uwagę na rysunki przedstawiające wszystkie elementy wchodzące w zakres dostawy, wymienione na początku instrukcji obsługi.

Przed przystąpieniem do montażu stołu roboczego należy skontrolować, czy dostarczone zostały wszystkie wymienione poniżej elementy:

Nr	Oznaczenie	Ilość
	Stół roboczy GTA 3800	1
(4)	Zestaw mocujący	2
(1)	Błat stołu	2
(7)	Podpórka rolkowa	2
(14)	Klucz nasadowy (13 mm) / klucz sześciokątny (4 mm) / śrubokręt krzyżakowy	1
(19)	Zestaw montażowy „Elektronarzędzie”, zawartość:	
	– śruba sześciokątna (M8 x 45)	4
	– podkładka	4

Narzędzia potrzebne do montażu, a niewchodzące w zakres dostawy:

- Klucz maszynowy (10 mm)

Montaż stołu roboczego

Ostrożnie rozpakować dostarczone elementy.

Usunąć wszystkie materiały pakunkowe.

Rozstawianie stołu roboczego (zob. rys. A1–A2)

- Ułożyć stół roboczy na podłodze nogami do góry.
- Wcisnąć sztyft zabezpieczający **(15)** do środka i rozłożyć nogę do góry aż do słyszalnego zablokowania sztyftu zabezpieczającego.
- Powtórzyć tę czynność w przypadku pozostałych trzech nóg.
- Obrócić stół roboczy, ustawiając go we właściwej pozycji roboczej.
- Upewnić się, że stół roboczy jest stabilny, a wszystkie sztyfty zabezpieczające zostały prawidłowo zablokowane.
- Stopka z regulacją wysokości **(9)** pomaga w wypoziomowaniu stołu.

- Stopkę należy wkręcać lub wykręcać tak długo, aż stół będzie równy, a wszystkie cztery nogi stołu będą opierały się na podłodze.

Montaż podpórki rolkowej (zob. rys. B1)

- Odkręcić śrubę z łbem krzyżowym podpórki rolkowej **(7)** za pomocą znajdującego się w wyposażeniu standardowym śrubokręta krzyżakowego **(14)**.

W razie potrzeby można przytrzymać przeciwnakrętkę po drugiej stronie podpórki rolkowej za pomocą klucza maszynowego (10 mm).

- Zdemontować podpórkę rolkową **(7)**.

Istnieje kilka możliwości rozmieszczenia poszczególnych rolek na drążku gwintowanym i blacie stołu.

- Rozmieścić poszczególne elementy odpowiednio do potrzeb i przełożyć drążek gwintowany przez rolki i przez blat stołu **(1)**.
- Ponownie skręcić ze sobą wszystkie części.

Montaż blatu stołu (zob. rys. B2)

- Odkręcić gałki mocujące **(3)** i znajdujące się po obu stronach stołu roboczego elementy przedłużające stół **(2)** wysunąć nieco na zewnątrz.
- Wsunąć elementy przedłużające stół **(1)** po lewej i po prawej stronie w górny rowek stołu roboczego lub elementu przedłużającego stół.
- Ograniczniki długości **(8)** muszą być przy tym skierowane na zewnątrz.
- Aby zablokować blat stołu, należy dokręcić gałkę mocującą **(6)**.

Przygotowanie stołu roboczego

Przygotowanie zestawów mocujących (zob. rys. C1–C4)

- W celu odblokowania zestawów mocujących **(4)** należy nacisnąć przyciski **(16)** i otworzyć dźwignie **(17)**.
- Zmierzyć odległość **x** pomiędzy otworami montażowymi elektronarzędzia.
- Umieścić zestawy mocujące **(4)** pośrodku stołu w odpowiedniej odległości **x** od siebie.
- Ponownie zamknąć dźwignie **(17)**. W ten sposób zestawy mocujące zostały prawidłowo zablokowane na stole roboczym.

Rozstawianie stołu roboczego (zob. rys. D)

- Ustawić elektronarzędzie w pozycji transportowej. Wskazówki dotyczące pozycji transportowej można znaleźć w instrukcji obsługi elektronarzędzia.
- Nakrętki przesuwne **(18)** należy ustawić w zestawie mocującym tak, aby pasowały do otworów montażowych elektronarzędzia.
- Za pomocą znajdującego się w wyposażeniu standardowym klucza nasadowego **(14)** przykręcić elektronarzędzie do zestawu mocującego, używając śrub sześciokątnych i podkładek z zestawu montażowego **(19)**.

Praca

Wskazówki dotyczące pracy

Należy zawsze mocno przytrzymywać obrabiany element, a w szczególności jego dłuższą lub cięższą część. Po przecięciu obrabianego elementu, jego punkt ciężkości może się zmienić w niekorzystny sposób i spowodować przewrócenie stołu roboczego.

Nie należy przeciążać stołu roboczego. Należy przy tym zwrócić uwagę na maksymalne obciążenie stołu roboczego.

Przygotowanie blatu stołu

Długie elementy muszą być podparte na całej swej długości.

Ustawienie wysokości blatu stołu (zob. rys. E)

- Ułożyć obrabiany element na stole pilarskim elektronarzędzia.
- Odkręcić gałkę mocującą (5) i dopasować wysokość podpórki rolkowej (7), tak aby obrabiany element leżał równo.
- Ponownie dokręcić gałkę nastawczą.

Cięcie elementów jednakowej długości (zob. rys. F)

W celu łatwiejszego cięcia elementów jednakowej długości można posłużyć się ogranicznikiem długości (8).

- Pociągnąć ogranicznik długości (8) do góry aż do zablokowania.
- Ustawić blat stołu (1) w żądanej odległości od tarczy elektronarzędzia.
- Aby wsunąć ogranicznik długości (8), należy przechylić ogranicznik długości do wewnątrz i wcisnąć go całkiem pod spód.

Wydluzanie powierzchni stołu roboczego (zob. rys. G)

Długość stołu roboczego można zwiększyć po obu stronach.

- Aby stół roboczy był bardziej stabilny podczas obróbki długich i ciężkich elementów, element przedłużający stół (2) można podeprzeć za pomocą nóżki (13).
- Ułożyć długi obrabiany element na stole pilarskim elektronarzędzia.
- W razie potrzeby odkręcić odpowiednią gałkę mocującą (3) i wysunąć na zewnątrz element przedłużający stół (2) do żądanej długości.
- Ponownie dokręcić gałkę nastawczą.

Montaż osprzętu

Nóżka do podparcia elementu przedłużającego stół (zob. rys. H)

Aby stół roboczy był bardziej stabilny podczas obróbki długich i ciężkich elementów, element przedłużający stół (2) można podeprzeć za pomocą nóżki (13).

Nóżkę (13) można zamocować po lewej lub po prawej stronie stołu roboczego.

- Poluzować gałkę mocującą (3) i wysunąć element przedłużający stół (2), który wymaga podparcia, nieco na zewnątrz.

- Wsunąć też śruby nóżki (13) w dolny rowek elementu przedłużającego stół (2).
- Mocno dokręcić nóżkę (13).
- Wyregulować wysokość nóżki (13), wkręcając lub wykręcając ją tak długo, aż stół roboczy będzie równy.

Kółka transportowe i ogranicznik transportowy umożliwiające szybką zmianę miejsca pracy (zob. rys. I1–I2)

Kółka transportowe (12) umożliwiają transport stołu roboczego w inne miejsce bez konieczności demontażu znajdującej się na nim pilarki stacjonarnej.

Kółka transportowe (12) można zamocować po lewej lub po prawej stronie stołu roboczego.

- Do montażu należy użyć zestawu montażowego (20).
- Ułożyć stół roboczy na podłodze ze złożonymi nogami do góry.
- Za pomocą czterech śrub i nakrętek przykręcić kółka transportowe w wybranym miejscu do stołu roboczego. Należy do tego użyć znajdującego się w wyposażeniu standardowym klucza sześciokątnego (14).
- Obrócić stół roboczy, ustawiając go we właściwej pozycji roboczej.
- Po tej stronie stołu roboczego, gdzie zostały zamocowane kółka transportowe, należy odkręcić gałkę mocującą (3) i wysunąć element przedłużający stół (2) nieco na zewnątrz.
- Wsunąć ogranicznik transportowy (11) w górny rowek stołu roboczego i przesunąć ogranicznik transportowy aż do zestawu mocującego (4).
- Mocno dokręcić śrubę sześciokątną w ograniczniku za pomocą znajdującego się w wyposażeniu standardowym klucza sześciokątnego (14).

Podczas transportu zestaw mocujący z zamontowanym elektronarzędziem nie będzie mógł się przemieścić.

Transport (zob. rys. J)

Przed transportem stół roboczy należy złożyć.

- Jeżeli do stołu była zamontowana nóżka (13), należy ją zdemontować.
- Wsunąć elementy przedłużające stół (2) całkowicie do środka.
- Złożyć wszystkie nogi do środka (wcisnąć sztyft zabezpieczający (15) do wewnątrz; złożyć nogę do środka aż do zablokowania sztyftu zabezpieczającego).
- Umieścić dłoń we wgłębieniu i podnieść stół roboczy.

Konserwacja i serwis

Osprzęt

	Numer katalogowy
Zestaw mocujący	1 609 B07 135
Blat stołu	1 609 B06 853
Nóżka z regulacją wysokości	1 609 B01 855

Numer katalogowy

Zestaw kótek transportowych (kółka, ograniczniki, zestaw montażowy) 1 609 B01 854

Obsługa klienta oraz doradztwo dotyczące użytkowania

Ze wszystkimi pytaniami, dotyczącymi naprawy i konserwacji nabytego produktu oraz dostępu do części zamiennych, prosimy zwracać się do punktów obsługi klienta. Rysunki techniczne oraz informacje o częściach zamiennych można znaleźć pod adresem: www.bosch-pt.com

Nasz zespół doradztwa dotyczącego użytkowania odpowie na wszystkie pytania związane z produktami firmy Bosch oraz ich osprzętem.

Przy wszystkich zgłoszeniach oraz zamówieniach części zamiennych konieczne jest podanie 10-cyfrowego numeru katalogowego, znajdującego się na tabliczce znamionowej produktu.

Polska

Robert Bosch Sp. z o.o.

Serwis Elektronarzędzi

Ul. Jutrzenki 102/104

02-230 Warszawa

Na www.serwisbosch.com znajdują Państwo wszystkie szczególności dotyczące usług serwisowych online.

Tel.: 22 7154450

Faks: 22 7154440

E-Mail: bsc@pl.bosch.com

www.bosch-pt.pl

Pozostałe adresy serwisów znajdują się na stronie:

www.bosch-pt.com/serviceaddresses

Utylizacja odpadów

Stoły robocze, osprzęt i opakowania należy doprowadzić do ponownego przetworzenia zgodnie z obowiązującymi przepisami ochrony środowiska.

Čeština

Bezpečnostní upozornění

Všeobecná bezpečnostní upozornění



Přečtěte si veškeré varovné pokyny a instrukce přiložené k pracovnímu stolu nebo namontovanému elektronářadí.

Nedodržování bezpečnostních upozornění a pokynů může mít za následek úraz elektrickým proudem, požár a/nebo těžká poranění.

Bezpečnostní upozornění pro pracovní stoly

► **Před nastavováním nářadí nebo výměnou příslušenství vytáhněte síťovou zástrčku ze zásuvky a/nebo vyjměte z elektronářadí akumulátor.**

Neúmyslné spuštění elektronářadí může být příčinou úrazů.

► **Dříve než namontujete elektronářadí, smontujte správně pracovní stůl.** Bezchybné smontování je důležité, aby se zamezilo riziku zhroutilí.

► **Upevněte elektronářadí bezpečně na pracovní stůl, než ho budete používat.** Sesmeknutí elektronářadí na pracovním stole může vést ke ztrátě kontroly.

► **Pracovní stůl postavte na pevnou, rovnou a vodorovnou plochu.** Pokud se může pracovní stůl sesmeknout nebo viklat, nelze obrobek rovnoměrně a spolehlivě vést.

► **Pracovní stůl nepřetěžujte a nepoužívejte ho jako žebřík nebo podstavec.** Přetížení nebo stání na pracovním stole může vést k tomu, že se těžiště pracovního stolu přesune nahoru a stůl se převrátí.

► **Dbejte na to, aby byly při přepravě a při práci veškeré šrouby a spojovací prvky pevně utažené. Upínací sady pro elektrické nářadí musí být vždy pevně zaaretované.** Uvolněné spoje mohou vést k nestabilitě a k nepřesnému řezání.

► **Elektrické nářadí montujte a demontujte pouze tehdy, když je v přepravní poloze (pokyny k přepravní poloze viz také návod k obsluze příslušného elektrického nářadí).** Elektrické nářadí může mít jinak tak nevhodné těžiště, že ho nedokážete bezpečně udržet.

► **Elektrické nářadí upevněné na upínací sadě použijte výhradně na pracovním stole.** Bez pracovního stolu nestojí upínací sada s elektrickým nářadím stabilně a může se převrhnout.

► **Zajistěte, aby dlouhé a těžké obrobky nenarušily rovnováhu pracovního stolu.** Dlouhé a těžké obrobky se musí na volném konci podložit nebo podepřít.

► **Při zasouvání nebo vysouvání pracovního stolu nedávejte prsty do blízkosti kloubů.** Mohlo by dojít k přiskřípnutí prstů.

Symbody

Následující symbody mohou mít význam pro používání pracovního stolu. Zapamatujte si prosím symbody a jejich význam. Správná interpretace symbolů vám pomůže pracovní stůl lépe a bezpečněji používat.

Symbody a jejich význam



Maximální nosnost (elektrické nářadí + obrobek) pracovního stolu činí 250 kg.

Popis výrobku a výkonu

Použití v souladu s určeným účelem

Pracovní stůl je určený pro upevnění následujících stacionárních pil Bosch (stav **2021.03**):

- GCM 8 S (3 601 L16 0..)
- GCM 8 SJ (3 601 L16 2..)
- GCM 800 S (3 601 L16 1..)
- GCM 80 SJ (3 601 M19 0..)
- GCM 800 SJ (3 601 M19 0..)
- GCM 8000 SJ (3 601 M19 0..)
- GCM 8 SJL (3 601 M19 1..)
- GCM 8 SDE (3 601 M19 2..)
- GCM 10 J (3 601 M20 2..)
- GCM 10 S (0 601 B20 5..)
- GCM 10 SD (0 601 B22 5..)
- GCM 10 GDJ (3 601 M27 0..)
- GCM 10 X (3 601 M15 0..)
- GCM 10 MX (3 601 M29 0..)
- GCM 12 SE (0 601 B23 5..)
- GCM 12 JL (3 601 M21 1..)
- GCM 12 MX (3 601 M21 1..)
- GCM 12 SDE (3 601 M23 1..)
- GCM 12 GDL (3 601 M23 6..)
- GCM 216 (3 601 M33 0..)
- GCM 350-254 (3 601 M22 6..)
- GCM 18V-216 (3 601 M41 0..)
- GCM 18V-305 GDC (3 601 M43 0..)
- GTM 12 (3 601 M15 0..)
- GTM 12 JL (3 601 M15 0..)

Lze rovněž namontovat vybrané kapovací a pokosové pily od jiných výrobců.

Společně s elektronářadím je pracovní stůl určený ke zkracování prken a profilů.

Zobrazené součásti

Číslování zobrazených komponent se vztahuje k vyobrazení na stranách s obrázky na začátku návodu.

- (1) Podpěra obrobku
- (2) Prodloužení stolu
- (3) Zajišťovací knoflík prodloužení stolu
- (4) Upínací sada
- (5) Zajišťovací knoflík pro nastavení výšky válečkové podpěry
- (6) Zajišťovací knoflík podpěry obrobku
- (7) Válečková podpěra
- (8) Délkový doraz
- (9) Výškově nastavitelná noha
- (10) Držadlo
- (11) Transportní doraz^{a)}
- (12) Transportní kolečka^{a)}

- (13) Výškově nastavitelná opěrná noha pro prodloužení stolu^{a)}
- (14) Nástrčný klíč (13 mm) / klíč na vnitřní šestihran (4 mm) / křížový šroubovák
- (15) Pojistný kolík
- (16) Odjišťovací tlačítko
- (17) Aretační páčka upínací sady
- (18) Posuvná matice
- (19) Upevňovací sada pro elektrické nářadí
- (20) Upevňovací sada pro transportní kolečka^{a)}

a) **Zobrazené nebo popsané příslušenství nepatří k standardnímu obsahu dodávky. Kompletní příslušenství naleznete v našem programu příslušenství.**

Technické údaje

Pracovní stůl	GTA 3800	
Číslo zboží		3 601 M24 001
Délka pracovního stolu bez prodloužení stolu	mm	1 578
Délka pracovního stolu s prodloužením stolu	mm	3 877
Výška pracovního stolu	mm	824
Max. nosnost (elektrické nářadí + obrobek) bez prodloužení stolu		
– upínací sady	kg	250
Max. nosnost (elektrické nářadí + obrobek) s prodloužením stolu		
– upínací sady	kg	150
– jedno prodloužení stolu	kg	50
Hmotnost podle EPTA-Procedure 01:2014	kg	22,4

Montáž

Obsah dodávky



Podívejte se na zobrazení obsahu dodávky na začátku návodu k obsluze.

Před montáží pracovního stolu zkontrolujte, zda jste obdrželi všechny níže uvedené díly:

Č.	Označení	Počet
	Pracovní stůl GTA 3800	1
(4)	Upínací sada	2
(1)	Podpěra obrobku	2
(7)	Válečková podpěra	2
(14)	Nástrčný klíč (13 mm) / klíč na vnitřní šestihran (4 mm) / křížový šroubovák	1

Č.	Označení	Počet
(19)	Upevňovací sada pro elektrické nářadí obsahuje:	
	– šestihřanný šroub (M8 × 45)	4
	– podložka	4

Nářadí, které je zapotřebí nad rámec dodávky:

- Klíč na šrouby (10 mm)

Montáž pracovního stolu

Vyjměte všechny dodané díly opatrně z obalu. Odstraňte veškerý obalový materiál.

Postavení pracovního stolu (viz obrázky A1–A2)

- Položte pracovní stůl na zem nohama nahoru.
- Zatlačte pojistný kolík (15) dovnitř a vyklepte nohu nahoru tak, aby pojistný kolík opět slyšitelně zaskočil.
- Tento pracovní krok zopakujte s ostatními třemi nohama.
- Otočte pracovní stůl do pracovní polohy.
- Zkontrolujte, zda je pracovní stůl stabilní a všechny pojistné kolíky zaskočily.
- Výškově nastavitelná noha (9) vám pomůže pracovní stůl vyrovnat.
- Nohu zašroubujte nebo vyšroubujte tak, aby byl pracovní stůl vyrovnaný a všechny čtyři nohy stály na zemi.

Montáž válečkové podpěry (viz obrázek B1)

- Vyšroubujte šroub s křížovou drážkou válečkové podpěry (7) dodaným křížovým šroubovákem (14).
V případě potřeby podržte na druhé straně válečkové podpěry klíčem na šrouby (10 mm) kontramatici.
- Demontujte válečkovou podpěru (7).

Existují různé možnosti uspořádání jednotlivých válečků pomocí tyče s vnitřním závitem na podpěře obrobku.

- Uspořádejte jednotlivé díly podle potřeby a prostrčte tyč s vnitřním závitem válečky a opěrkou obrobku (1).
- Všechny díly zase sešroubujte.

Montáž podpěry obrobku (viz obrázek B2)

- Povolte zajišťovací knoflíky (3) a prodloužení stolu (2) na obou stranách pracovního stolu trochu povytáhněte ven.
- Nasadte podpěry obrobku (1) vždy zleva a zprava do horní drážky pracovního stolu nebo prodloužení stolu.
- Délkové dorazy (8) přitom musí směřovat ven.
- Pro zaaretování podpěry obrobku utáhněte zajišťovací knoflík (6).

Příprava pracovního stolu

Příprava upínacích sad (viz obrázky C1–C4)

- Pro odjištění upínacích sad (4) stiskněte příslušné knoflíky (16) a otevřete páčky (17).
- Změřte vzdálenost x mezi montážními otvory na elektrickém nářadí.
- Umístěte upínací sady (4) doprostřed na pracovní stůl a ve vzdálenosti x od sebe.

- Znovu utáhněte jednotlivé páčky (17). Upínací sady jsou tak pevně nasazené na pracovním stole.

Postavení pracovního stolu (viz obrázek D)

- Uvedte elektrické nářadí do přepravní polohy. Informace k přepravní poloze najdete v návodu k obsluze příslušného elektrického nářadí.
- Nasadte posuvné matice (18) do upínacích sad podle montážních otvorů elektrického nářadí.
- Dodaným nástrčným klíčem (14) sešroubujte upínací sadu a elektrické nářadí pomocí šestihřanných šroubů a podložek z upevňovací sady (19).

Provoz

Pracovní pokyny

Obrobek držte vždy dobře a pevně, zvláště dlouhé, těžké odřezky. Po proříznutí obrobku se může těžiště tak nevýhodně přemístit, že se pracovní stůl převrhne. Pracovní stůl nepřetěžujte. Vždy dbejte na maximální nosnost pracovního stolu.

Příprava podpěry obrobku

Dlouhé obrobky se musí na volném konci podložit nebo podepřít.

Nastavení výšky podpěry obrobku (viz obrázek E)

- Položte obrobek na stůl elektrického nářadí.
- Povolte zajišťovací knoflík (5) a nastavte výšku válečkové podpěry (7) tak, aby obrobek ležel rovně.
- Zajišťovací knoflík opět utáhněte.

Řezání stejně dlouhých obrobků (viz obrázek F)

Pro jednoduché řezání stejně dlouhých obrobků můžete použít délkový doraz (8).

- Vytáhněte délkový doraz (8) nahoru, aby zaskočil.
- Umístěte opěrku obrobku (1) v požadované vzdálenosti od pilového kotouče elektrického nářadí.
- Pro zasunutí délkového dorazu (8) nakloňte délkový doraz dovnitř a zatlačte ho úplně dolů.

Prodloužení pracovního stolu (viz obrázek G)

Pracovní stůl lze na obou stranách prodloužit.

- Pro stabilizaci pracovního stolu při práci s dlouhými a těžkými obrobky můžete prodloužení stolu (2) podepřít opěrnou nohou (13).
- Položte dlouhý obrobek na stůl elektrického nářadí.
- V případě potřeby povolte příslušný zajišťovací knoflík (3) a vytáhněte prodloužení stolu (2) ven až na požadovanou vzdálenost.
- Zajišťovací knoflík opět utáhněte.

Montáž příslušenství

Opěrná noha pro podepření prodloužení stolu (viz obrázek H)

Pro stabilizaci pracovního stolu při práci s dlouhými a těžkými obrobky můžete prodloužení stolu (2) podepřít

opěrnou nohou **(13)**.

Opěrnou nohu **(13)** můžete upevnit vlevo nebo vpravo od pracovního stolu.

- Povolte zajišťovací knoflík **(3)** a povytáhněte prodloužení stolu **(2)**, které chcete podepřít, trochu ven.
- Zasuňte šroubovací hlavu opěrné nohy **(13)** do dolní drážky prodloužení stolu **(2)**.
- Opěrnou nohu **(13)** pevně zašroubujte.
- Výškové nastavení opěrné nohy **(13)** zašroubujte nebo vyšroubujte tak, aby byl pracovní stůl opět vyrovnaný.

Transportní kolečka a doraz pro rychlou změnu místa použití (viz obrázky I1–I2)

Transportní kolečka **(12)** vám umožňují přemístění pracovního stolu na jiné místo použití, aniž byste museli demontovat namontovanou stacionární pilu.

Transportní kolečka **(12)** můžete upevnit k pracovnímu stolu vlevo nebo vpravo.

- Pro montáž použijte upevňovací sadu **(20)**.
- Pracovní stůl položte na zem se zaklopenými nohama nahoru.
- Přišroubujte transportní kolečka pomocí čtyř šroubů a matic na požadované místo k pracovnímu stolu. K tomu slouží dodaný klíč na vnitřní šestihran **(14)**.
- Otočte pracovní stůl do pracovní polohy.
- Povolte na straně pracovního stolu, na které jsou upevněna transportní kolečka, zajišťovací knoflík **(3)** a prodloužení stolu **(2)** povytáhněte ven.
- Zasuňte transportní doraz **(11)** do horní drážky pracovního stolu a posuňte transportní doraz až k upínací sadě **(4)**.
- Utáhněte šestihřanný šroub v dorazu dodaným nástrčným klíčem **(14)**.

Při přemísťování se upínací sada s namontovaným elektrickým nářadím už nemůže posunout.

Přeprava (viz obrázek J)

Pro přepravu musíte pracovní stůl složit.

- Pokud je namontovaná opěrná noha **(13)**, odstraňte ji.
- Zasuňte prodloužení stolu **(2)** zcela dovnitř.
- Všechny nohy sklopte dovnitř (pojistný kolík **(15)** zatlačte dovnitř; nohu sklopte dovnitř tak, aby pojistný kolík opět slyšitelně zaskočil).
- Uchopte prohlubeň pro uchopení a pracovní stůl zvedněte.

Údržba a servis

Příslušenství

	Číslo zboží
Upínací sada	1 609 B07 135
Podpěra obrobku	1 609 B06 853
Výškově nastavitelná opěrná noha	1 609 B01 855

Číslo zboží

Sada transportních koleček (kolečka, doraz, upevňovací sada) 1 609 B01 854

Zákaznická služba a poradenství ohledně použití

Zákaznická služba zodpoví vaše dotazy k opravě a údržbě vašeho výrobku a též k náhradním dílům. Rozkladové výkresy a informace o náhradních dílech najdete také na:

www.bosch-pt.com

V případě dotazů k našim výrobkům a příslušenství vám ochotně pomůže poradenský tým Bosch.

V případě veškerých otázek a objednávek náhradních dílů bezpodmínečně uveďte 10místné věcné číslo podle typového štítku výrobku.

Czech Republic

Robert Bosch odbytová s.r.o.

Bosch Service Center PT

K Vápence 1621/16

692 01 Mikulov

Na www.bosch-pt.cz si můžete objednat opravu Vašeho stroje nebo náhradní díly online.

Tel.: +420 519 305700

Fax: +420 519 305705

E-Mail: servis.naradi@cz.bosch.com

www.bosch-pt.cz

Další adresy servisů najdete na:

www.bosch-pt.com/serviceaddresses

Likvidace

Pracovní stoly, příslušenství a obaly odevzdejte k ekologické recyklaci.

Slovenčina

Bezpečnostné pokyny

Všeobecné bezpečnostné upozornenia



Prečítajte si všetky varovné upozornenia a pokyny priložené k pracovnému stolu alebo montovanému elektrickému náradíu.

Nedodržavanie bezpečnostných upozornení a pokynov môže zapríčiniť úraz elektrickým prúdom, požiar a/alebo ťažké poranenia.

Bezpečnostné upozornenia pre pracovné stoly

- **Pred vykonávaním nastavení na náradí alebo výmenou príslušenstva vytiahnite zástrčku zo zásuvky a/alebo vyberte akumulátor z elektrického náradia.** Neúmyselné spustenie elektrického náradia býva zdrojom viacerých druhov úrazov.

- ▶ **Prv než namontujete elektrické náradie, zostavte správne pracovný stôl.** Bezchybné zmontovanie je dôležité preto, aby sa zabránilo nebezpečenstvu zrútenia.
- ▶ **Pred použitím elektrické náradie bezpečne upevnite na pracovný stôl.** Zošmyknutie elektrického náradia na pracovnom stole môže zapríčiniť stratu kontroly nad náradím.
- ▶ **Pracovný stôl postavte na pevnú, rovnú a vodorovnú plochu.** Keby sa pracovný stôl šmykal alebo kýval, obrobok by sa nedal rovnomerne a spoľahlivo viesť.
- ▶ **Nepreťažte pracovný stôl a nepoužívajte ho ako rebrík alebo lešenie.** Preťaženie pracovného stola alebo postavenie sa naň môže spôsobiť to, že sa ťažisko pracovného stola presunie smerom hore a stôl sa prevráti.
- ▶ **Dbajte na to, aby pri preprave a pri práci boli všetky skrutky a spájacie prvky pevne utiahnuté. Upínacia súprava pre elektrické náradie musí byť vždy pevne zaaretovaná.** Uvoľnené spoje môžu mať za následok nestabilitu a viesť k nepresným výsledkom rezania.
- ▶ **Elektrické náradie montujte a demontujte, iba keď je v prepravnej polohe (Upozornenia k prepravnej polohe si pozrite aj v návode na obsluhu daného elektrického náradia).** Elektrické náradie môže mať inak tak nevhodné ťažisko, že ho nebudete môcť bezpečne držať.
- ▶ **Elektrické náradie na upevňovacej súprave prevádzkujte výlučne na pracovnom stole.** Bez pracovného stola nestojí upevňovacia súprava s elektrickým náradím bezpečne a môže sa prevrátiť.
- ▶ **Zabezpečte, aby dlhé a ťažké obrobky nevyviedli pracovný stôl z rovnováhy.** Dlhé a ťažké obrobky musia byť na voľnom konci podložené alebo podporené.
- ▶ **Keď pracovný stôl prisúvate k sebe alebo odťahujete od seba, nedávajte prsty do blízkosti kĺbov.** Mohli by vám pomliaždiť prsty.

Symbody

Nasledujúce symboly môžu byť pre používanie vášho pracovného stola dôležité. Zapamätajte si tieto symboly a ich významy. Správna interpretácia týchto symbolov vám bude pomáhať používať tento pracovný stôl lepšie a bezpečnejšie.

Symbody a ich význam



Maximálna nosnosť (elektrické náradie + obrobok) pracovného stola je **250 kg**.

Opis výrobku a výkonu

Používanie v súlade s určením

Pracovný stôl je určený na to, aby sa naň namontovali nasledujúce stacionárne píly Bosch (stav **2021.03**):

- GCM 8 S (3 601 L16 0..)

- GCM 8 SJ (3 601 L16 2..)
- GCM 800 S (3 601 L16 1..)
- GCM 80 SJ (3 601 M19 0..)
- GCM 800 SJ (3 601 M19 0..)
- GCM 8000 SJ (3 601 M19 0..)
- GCM 8 SJL (3 601 M19 1..)
- GCM 8 SDE (3 601 M19 2..)
- GCM 10 J (3 601 M20 2..)
- GCM 10 S (0 601 B20 5..)
- GCM 10 SD (0 601 B22 5..)
- GCM 10 GDJ (3 601 M27 0..)
- GCM 10 X (3 601 M15 0..)
- GCM 10 MX (3 601 M29 0..)
- GCM 12 SE (0 601 B23 5..)
- GCM 12 JL (3 601 M21 1..)
- GCM 12 MX (3 601 M21 1..)
- GCM 12 SDE (3 601 M23 1..)
- GCM 12 GDL (3 601 M23 6..)
- GCM 216 (3 601 M33 0..)
- GCM 350-254 (3 601 M22 6..)
- GCM 18V-216 (3 601 M41 0..)
- GCM 18V-305 GDC (3 601 M43 0..)
- GTM 12 (3 601 M15 0..)
- GTM 12 JL (3 601 M15 0..)

Namontovať sa môžu aj vybrané kapovacie a pokosové píly iných výrobcov.

Spolu s príslušným ručným elektrickým náradím je tento pracovný stôl určený na skracovanie dosák a profilového materiálu.

Vyobrazené komponenty

Číslovanie vyobrazených komponentov sa vzťahuje na vyobrazenia na grafických stranách na začiatku návodu.

- (1) Podpera pre obrobok
- (2) Predĺženie stola
- (3) Aretačný gombík predĺženia stola
- (4) Upínacia súprava
- (5) Aretačný gombík výškoveho nastavenia valčekovej podložky
- (6) Aretačný gombík podpery pre obrobok
- (7) Valčeková podložka
- (8) Dĺžkový doraz
- (9) Výškovo nastaviteľná noha
- (10) Rukoväť na prenášanie
- (11) Prepravný doraz^{a)}
- (12) Prepravné kolieska^{a)}
- (13) Výškovo nastaviteľná oporná noha predĺženia stola^{a)}
- (14) Násuvný kľúč (13 mm)/vnútorný šesťhran (4 mm)/križový skrutkovač
- (15) Poistný kolík

- (16) Odistovacie tlačidlo
- (17) Aretačná páka upínacia súprava
- (18) Presuvná matica
- (19) Upevňovacia súprava pre elektrické náradie
- (20) Upevňovacia súprava pre prepravné kolieska^{a)}

a) **Vyobrazené alebo opísané príslušenstvo nepatrí do štandardného rozsahu dodávky. Kompletné príslušenstvo nájdete v našom sortimente príslušenstva.**

Technické údaje

Pracovný stôl		GTA 3800
Vecné číslo		3 601 M24 001
Dĺžka pracovného stola bez predĺženia stola	mm	1 578
Dĺžka pracovného stola s predĺžením stola	mm	3 877
Výška pracovného stola	mm	824
Max. nosnosť (elektrické náradie + obrobok) bez predĺženia stola		
- Upínacie súpravy	kg	250
Max. nosnosť (elektrické náradie + obrobok) s predĺžením stola		
- Upínacie súpravy	kg	150
- na predĺženie stola	kg	50
Hmotnosť podľa EPTA-Procedure 01:2014	kg	22,4

Montáž

Obsah dodávky (základná výbava)



Prosím, venujte pozornosť zobrazeniu obsahu dodávky na začiatku návodu na používanie.

Pred montážou pracovného stola prekontrolujte, či boli dodané všetky dole uvedené súčiastky:

Č.	Označenie	Počet
	Pracovný stôl GTA 3800	1
(4)	Upínacia súprava	2
(1)	Podpera pre obrobok	2
(7)	Valčeková podložka	2
(14)	Násuvný kľúč (13 mm)/vnútorný šesťhran (4 mm)/krížový skrutkovač	1
(19)	Upevňovacia súprava pre elektrické náradie obsahujúca:	
	- šesťhranná skrutka (M8 × 45)	4
	- podložka	4

Dodatočné náradie potrebné k základnej výbave:

- Kľúč na skrutky (10 mm)

Montáž pracovného stola

Opatrne vyberte z obalu všetky dodané diely. Odstráňte všetok obalový materiál.

Postavenie pracovného stola (pozri obrázky A1 – A2)

- Pracovný stôl položte na podlahu nohami nahor.
- Zatačte poistný kolík (15) dovnútra a nohu otočte dohora tak, aby poistný kolík znova počuteľne zapadol.
- Tento postup zopakujte na ostatných troch nohách.
- Otočte pracovný stôl do pracovnej polohy.
- Ubezpečte sa, že pracovný stôl je stabilný a že sú zaistené všetky poistné kolíky.
- Výškovo nastaviteľná noha (9) vám pritom pomôže vyrovať pracovný stôl.
- Nohu zaskrutkujte alebo vyskrutkujte tak, aby bol pracovný stôl vyrovnaný a stál na podlahe na všetkých štyroch nohách.

Montáž valčekovej podložky (pozri obrázok B1)

- Zaskrutkujte skrutku s krížovou drážkou na valčekovej podložke (7) dodaným krížovým skrutkovačom (14). V prípade potreby pridržiňte poistnú maticu na druhej strane valčekovej podložky pomocou skrutkového kľúča (10 mm).
- Odmontujte valčekovú podložku (7).

Existujú rôzne možnosti, ako pomocou tyče s vnútorným závitom usporiadať jednotlivé valčeky na valčekovej podložke.

- Usporiadajte jednotlivé diely podľa želania a tyč s vnútorným závitom posuňte cez valčeky a cez podporu pre obrobok (1).
- Všetky diely znova zoskrutkujte.

Montáž podpery pre obrobok (pozri obrázok B2)

- Uvoľnite aretačné gombíky (3) a na oboch stranách vytiahnite predĺženia stola (2) mierne von.
- Zasuňte podpery pre obrobok (1) zľava a sprava do hornej drážky pracovného stola alebo predĺženia stola.
- Dĺžkové dorazy (8) musia pritom smerovať von.
- Na zaaretovanie podpery pre obrobok utiahnite aretačný gombík (6).

Príprava pracovného stola

Príprava upínacích súprav (pozri obrázky C1–C4)

- Na odistenie upínacích súprav (4) stlačte gombíky (16) a uvoľnite páku (17).
- Odmerajte vzdialenosť x medzi montážnymi otvormi a väčším elektrickým náradím.
- Umiestnite upínaciu súpravu (4) do stredu pracovného stola a v navzájom vhodnej vzdialenosti x .
- Páku (17) znova utiahnite. Týmto je upínacia súprava pevne umiestnená na pracovnom stole.

Postavenie pracovného stola (pozri obrázok D)

- Dajte elektrické náradie do prepravnej polohy. Informácie o prepravnej polohe nájdete v návode na obsluhu príslušného elektrického náradia.

- Umiestnite presuvné matice **(18)** do upevňovacích súprav tak, aby zodpovedali montážnym otvorom elektrického náradia.
- Zoskrutkujte pomocou dodaného násuvného kľúča **(14)** upínaciu súpravu a elektrické náradie šesťhrannými skrutkami s podložkami z upevňovacej súpravy **(19)**.

Prevádzka

Upozornenia týkajúce sa práca

Obrobok vždy dobre držte (upevnite), najmä na dlhších a ťažších koncoch. Po odrezaní obrobku sa môže ťažisko presunúť do takej nepriaznivej polohy, že sa pracovný stôl prevráti.

Pracovný stôl nepreťažujte. Majte vždy na pamäti maximálnu nosnosť pracovného stola.

Príprava podpery pre obrobok

Dlhé obrobky musia byť na voľnom konci podložené alebo podporeté.

Nastavenie výšky podpery pre obrobok (pozri obrázok E)

- Položte obrobok na rezačí stôl elektrického náradia.
- Uvoľnite aretačný gombík **(5)** a prispôbte výšku valčekovej podložky **(7)** tak, aby váš obrobok rovno dosadal.
- Aretačný gombík opäť utiahnite.

Rezanie rovnako dlhých obrobkov (pozri obrázok F)

Ak chcete jednoducho rezať rovnako dlhé obrobky, môžete použiť dĺžkový doraz **(8)**.

- Vytiahnite dĺžkový doraz **(8)** nahor tak, aby zasakoval.
- Umiestnite podperu pre obrobok **(1)** v požadovanej vzdialenosti od píloveho kotúča elektrického náradia.
- Na zasunutie dĺžkového dorazu **(8)** preklopte dĺžkový doraz dovnútra a zatlačte ho úplne nadol.

Predĺženie pracovného stola (pozri obrázok G)

Pracovný stôl sa dá na oboch stranách predĺžiť.

- Ak chcete stabilizovať pracovný stôl na obrábanie dlhých a ťažkých obrobkov, predĺženie stola **(2)** môžete podprieť opornou nohou **(13)**.
- Položte dlhý obrobok na rezačí stôl elektrického náradia.
- V prípade potreby uvoľnite aretačný gombík **(3)** a vyťahnite predĺženie stola **(2)** von na požadovaný rozmer.
- Aretačný gombík opäť utiahnite.

Montáž príslušenstva

Oporná noha na podporenie predĺženia stola (pozri obrázok H)

Ak chcete stabilizovať pracovný stôl na obrábanie dlhých a ťažkých obrobkov, predĺženie stola **(2)** môžete podprieť opornou nohou **(13)**.

Opornú nohu **(13)** môžete upevniť vľavo alebo vpravo od pracovného stola.

- Uvoľnite aretačný gombík **(3)** a vyťahnite mierne von predĺženie stola **(2)**, ktoré sa má podprieť.

- Zasuňte hlavu skrutky opornej nohy **(13)** do dolnej drážky predĺženia stola **(2)**.
- Uťahnite opornú nohu **(13)**.
- Výškové nastavenie opornej nohy **(13)** skrutkujte dovnútra alebo von tak, aby bol pracovný stôl opäť vyrovnaný.

Prepravné kolieska a doraz na rýchle premiestnenie na miesto použitia (pozri obrázky I1–I2)

Prepravné kolieska **(12)** vám umožnia premiestnenie pracovného stola na iné miesto použitia bez toho, aby ste museli odberať namontovanú stacionárnu pílu.

Prepravné kolieska **(12)** môžete upevniť vľavo alebo vpravo na pracovný stôl.

- Na montáž použite upevňovaciu súpravu **(20)**.
- Pracovný stôl položte na podlahu sklopenými nohami nahor.
- Priskrutkujte prepravné kolieska skrutkami a maticami na požadovanom mieste pracovného stola. Na to slúži dodaný kľúč s vnútorným šesťhranom **(14)**.
- Otočte pracovný stôl do pracovnej polohy.
- Na strane pracovného stola, na ktorej sú upevnené prepravné kolieska, uvoľnite aretačný gombík **(3)** a vyťahnite mierne von predĺženie stola **(2)**.
- Zasuňte prepravný doraz **(11)** do hornej drážky pracovného stola a presuňte ho až po upínaciu súpravu **(4)**.
- Pevne utiahnite šesťhrannú skrutku v doraze dodaným násuvným kľúčom **(14)**.

Pri preprave už upínacia súprava s namontovaným elektrickým náradím nesklzne.

Preprava (pozri obrázok J)

Pred prepravou musíte pracovný stôl zložiť.

- Ak je namontovaná oporná noha **(13)**, odstráňte ju.
- Zasuňte predĺženie stola **(2)** úplne dovnútra.
- Otočte všetky nohy dovnútra (poistný kolík **(15)** stlačte dnu; nohu otočte dovnútra tak, aby poistný kolík znova počuteľne zapadol).
- Chyťte do uchyťavacieho výrezu a pracovný stôl nadvihnite.

Údržba a servis

Príslušenstvo

	Vecné číslo
Upínacia súprava	1 609 B07 135
Podpera pre obrobok	1 609 B06 853
Výškovno nastaviteľná oporná noha	1 609 B01 855
Súprava prepravných koliesok (kolieska, doraz, upevňovacia súprava)	1 609 B01 854

Zákaznícka služba a poradenstvo ohľadom použitia

Servisné stredisko Vám odpovie na otázky týkajúce sa opravy a údržby Vášho produktu ako aj náhradných dielov.

Rozkladové výkresy a informácie o náhradných dieloch nájdete tiež na: **www.bosch-pt.com**

V prípade otázok týkajúcich sa našich výrobkov a príslušenstva Vám ochotne pomôže poradenský tím Bosch.

V prípade akýchkoľvek otázok a objednávok náhradných dielov uvádzajte bezpodmienečne 10-miestne vecné číslo uvedené na typovom štítku výrobku.

Slovakia

Na www.bosch-pt.sk si môžete objednať opravu vášho stroja alebo náhradné diely online.

Tel.: +421 2 48 703 800

Fax: +421 2 48 703 801

E-Mail: servis.naradia@sk.bosch.com

www.bosch-pt.sk

Ďalšie adresy servisov nájdete na:

www.bosch-pt.com/serviceaddresses

Likvidácia

Pracovné stoly, príslušenstvo a obal treba odovzdať na recykláciu v súlade s ochranou životného prostredia.

Magyar

Biztonsági tájékoztató

Általános biztonsági előírások



Olvassa el a munkaesztalhoz vagy az arra felszerelésre kerülő elektromos kéziszerszámhoz mellékelt valamennyi figyelmeztető megjegyzést és előírást. A biztonsági előírások és utasítások betartásának elmulasztása áramütéshez, tűzhöz és/vagy súlyos sérülésekhez vezethet.

Biztonsági előírások a munkaesztalokhoz

- ▶ **Húzza ki a csatlakozó dugót a dugaszolóaljzatból, és/vagy vegye ki az akkumulátort az elektromos kéziszerszámából, mielőtt az elektromos kéziszerszámon beállítási munkákat végez, vagy tartozékokat cserél.** Az elektromos kéziszerszámok akaratlan elindítása baleseteket okozhat.
- ▶ **Szerelje teljesen és helyesen össze a munkaesztalt, mielőtt felszerelné rá az elektromos kéziszerszámot.** A helyes összeszerelés igen fontos, hogy elkerülje az összedőlési veszélyt.
- ▶ **Biztonságosan rögzítse az elektromos kéziszerszámot a munkaesztalra, mielőtt használatba venné.** Ha az elektromos kéziszerszám elcsúszik a munkaesztalon, ez ahhoz vezethet, hogy a kezelő elveszíti az uralmát az elektromos kéziszerszám felett.
- ▶ **A munkaesztalt egy szilárd, sík és vízszintes felületen rögzítse.** Ha a munkaesztal elcsúszhat, vagy billeghet, a

munkadarabot nem lehet egyenletesen és biztonságosan vezetni.

- ▶ **Ne terhelje túl a munkaesztalt és ne használja azt sem létraként, sem állványként.** A munkaesztal túlterhelése, vagy a munkaesztalra való felállás ahhoz vezethet, hogy a munkaesztal súlypontja magasabbra kerül és a munkaesztal felbillen.
- ▶ **Ügyeljen arra, hogy a szállítás és a munka során minden csavar és minden összekötő elem szorosan meg legyen húzva. Az elektromos kéziszerszám befogó egységeknél mindig szilárdan reteszelve kell lenniük.** Laza összeköttetések instabilitásokhoz és pontatlan fűrészelési folyamatokhoz vezethetnek.
- ▶ **Az elektromos kéziszerszámot csak akkor szerelje fel és szerelje le, ha az a szállítási helyzetben van (a szállítási helyzettel kapcsolatos tájékoztatót lásd a mindenkori elektromos kéziszerszám használati utasításában is).** Az elektromos kéziszerszám súlypontja ellenkező esetben olyan hátrányos helyzetben lehet, hogy az elektromos kéziszerszámot nem lehet biztonságosan tartani.
- ▶ **Az elektromos kéziszerszám befogó egységre rögzített elektromos kéziszerszámot kizárólag a munkaesztalon üzemeltesse.** A munkaesztal nélkül az elektromos kéziszerszám befogó egység az elektromos kéziszerszámmal nem áll stabilan és felbillenhet.
- ▶ **Gondoskodjon arról, hogy a hosszú vagy nehéz munkadarabok ne tudják kibillenteni a munkaesztalt az egyensúlyi helyzetéből.** A hosszú és nehéz munkadarabok szabad végét alá kell támasztani.
- ▶ **Ne tegye az ujjait a munkaesztal összetolásokor vagy széthúzásakor a csuklók közelébe.** Ellenkező esetben becsípheti az ujjait.

Jelképes ábrák

A következő szimbólumoknak komoly jelentőségük lehet az Ön munkaesztalának használata során. Jegyezze meg ezeket a szimbólumokat és jelentésüket. A szimbólumok helyes interpretálása segítségére lehet a munkaesztal jobb és biztonságosabb használatában.

Szimbólumok és magyarázatuk



A munkaesztal maximális teherbírása (elektromos kéziszerszám + megmunkálásra kerülő munkadarab) **250 kg**.

A termék és a teljesítmény leírása

Rendeltetésszerű használat

A munkaesztal a következő, Bosch gyártmányú, rögzített helyzetben üzemeltethető fűrészek felfogására szolgál (állapot: **2021.03**):

- GCM 8 S (3 601 L16 0..)

- GCM 8 SJ (3 601 L16 2..)
- GCM 800 S (3 601 L16 1..)
- GCM 80 SJ (3 601 M19 0..)
- GCM 800 SJ (3 601 M19 0..)
- GCM 8000 SJ (3 601 M19 0..)
- GCM 8 SJL (3 601 M19 1..)
- GCM 8 SDE (3 601 M19 2..)
- GCM 10 J (3 601 M20 2..)
- GCM 10 S (0 601 B20 5..)
- GCM 10 SD (0 601 B22 5..)
- GCM 10 GDJ (3 601 M27 0..)
- GCM 10 X (3 601 M15 0..)
- GCM 10 MX (3 601 M29 0..)
- GCM 12 SE (0 601 B23 5..)
- GCM 12 JL (3 601 M21 1..)
- GCM 12 MX (3 601 M21 1..)
- GCM 12 SDE (3 601 M23 1..)
- GCM 12 GDL (3 601 M23 6..)
- GCM 216 (3 601 M33 0..)
- GCM 350-254 (3 601 M22 6..)
- GCM 18V-216 (3 601 M41 0..)
- GCM 18V-305 GDC (3 601 M43 0..)
- GTM 12 (3 601 M15 0..)
- GTM 12 JL (3 601 M15 0..)

Egyes más gyártmányú fejező és sarkaló fűrészeket szintén fel lehet szerelni.

A munkaasztal az elektromos kéziszerszámmal együtt lapok és profilok hosszának lerövidítésére szolgál.

Az ábrázolásra kerülő komponensek

Az ábrázolt alkatrészek sorszámozása megfelel az ábráknak az Üzemeltetési utasítás elején lévő, ábrákat tartalmazó oldalon.

- (1) Munkadarab támasz
- (2) Asztalhosszabbító
- (3) Az asztalhosszabbító rögzítőgombja
- (4) Elektromos kéziszerszám befogó egység
- (5) A görgős támasz magasságbeállítójának rögzítőgombja
- (6) A munkadarab támasz rögzítőgombja
- (7) Görgős támasz
- (8) Hosszanti ütköző
- (9) Beállítható magasságú láb
- (10) Fogantyú
- (11) Szállítási ütköző^{a)}
- (12) Szállító kerekek^{a)}
- (13) Az asztalhosszabbító szabályozható magasságú támasztólába^{a)}
- (14) Dugókulcs (13 mm) / belső hatlapos csavarkulcs (4 mm) / keresztornyos csavarhúzó
- (15) Biztosító csap

- (16) Reteszelés feloldó gomb
- (17) Elektromos kéziszerszám befogó egység reteszelőkar
- (18) Eltolható anya
- (19) Elektromos kéziszerszám rögzítőkészlet
- (20) Szállító kerekek rögzítőkészlete^{a)}

a) A képeken látható vagy a szövegben leírt tartozékok részben nem tartoznak a standard szállítmányhoz. Tartozék-programunkban valamennyi tartozék megtalálható.

Műszaki adatok

Munkaasztal	GTA 3800	
Rendelési szám	3 601 M24 001	
Munkaasztal hossza asztalhosszabbító nélkül	mm	1578
Munkaasztal hossza asztalhosszabbítóval	mm	3877
Munkaasztal magassága	mm	824
max. teherbírás (elektromos kéziszerszám + munkadarab) asztalhosszabbító nélkül		
- Elektromos kéziszerszám befogó egységek	kg	250
max. teherbírás (elektromos kéziszerszám + munkadarab) asztalhosszabbítóval		
- Elektromos kéziszerszám befogó egységek	kg	150
- asztalhosszabbítóként	kg	50
Súly az „EPTA-Procédure 01:2014” (2014/01 EPTA-eljárás) szerint	kg	22,4

Összeszerelés

Szállítmány tartalma



Ehhez vegye figyelembe a szállítmány tartalmának az Üzemeltetési útmutató elején található ábrázolását.

A munkaasztal összeszerelése előtt ellenőrizze, hogy az asztalal együtt az alábbiakban felsorolt valamennyi alkatrész is kiszállításra került-e:

Sz.	Megnevezés	Mennyiség
	GTA 3800 munkaasztal	1
(4)	Elektromos kéziszerszám befogó egység	2
(1)	Munkadarab támasz	2
(7)	Görgős támasz	2
(14)	Dugókulcs (13 mm) / belső hatlapos csavarkulcs (4 mm) / keresztornyos csavarhúzó	1

Sz.	Megnevezés	Meny-nyiség
(19)	Elektromos kéziszerszám rögzítőkészlet a következő komponensekből:	
	- Hatlapfejű csavar (M8 unkararab támasz 45)	4
	- Alátét	4

A szállítmány tartalmán felül szükséges szerszámok:

- Csavarkulcs (10 mm)

A munkasztal összeszerelése

Óvatosan vegye ki a fűrészszel szállított valamennyi alkatrészt a csomagból.

Távolítsa el valamennyi csomagolóanyagot.

A munkasztal felállítása (lásd a A1 – A2 ábrát)

- Tegye le a munkasztalt a lábaival felfelé a padlóra.
- Nyomja be a (15) biztosító csapot és hajtsa fel a lábat, amíg a biztosító csap ismét hallhatóan bepattan.
- Ismétlje meg ezt a munkaműveletet a másik három lábánál is.
- Fordítsa fel a munkasztalt a munkavégzési helyzetbe.
- Győződjön meg arról, hogy a munkasztal stabilan áll, és valamennyi biztosító csap bepattan a megfelelő helyzetbe.
- Egy beállítható magasságú (9) láb segítséget nyújt a munkasztal helyzetének beállításában.
- Csavarja annyira be vagy ki a lábat, hogy a munkasztal egyenes helyzetbe kerüljön és mind a négy láb a padlón álljon.

A görgős támasz felszerelése (lásd a B1 ábrát)

- Csavarja be a (7) görgős támaszt, használja ehhez a készüléssel szállított (14) keresztornyos csavarhúzózt. Szükség esetén tartson ellen egy csavarkulccsal (10 mm) a görgős tartó másik oldalán található ellenanyánál.
- Szerelje szét a (7) görgős támaszt.

A belső menetes rúd segítségével az egyes különálló görgőket különböző módokon lehet a munkadarab támaszon elhelyezni.

- Helyezze el a szükségnek megfelelően a különálló alkatrészeket, majd tolja át a belső menetes rudat a görgőkön és a (1) munkadarab támaszon.
- Csavarozza ismét össze az alkatrészeket.

A munkadarab támasz felszerelése (lásd a B2 ábrát)

- Lazítsa ki a (3) rögzítógombokat és húzza kissé ki a munkasztal mindkét oldalán a (2) asztalhosszabbítókat.
- Tolja be a (1) munkadarab támaszokat a bal és jobb oldalán a munkasztal vagy az asztalhosszabbító felső hornyába.
- A (8) hosszanti ütközőknek kifelé kell mutatniuk.
- A munkadarab támasz reteszeléséhez húzza meg szorosra a (6) rögzítógombot.

A munkasztal előkészítése

Az elektromos kéziszerszám befogó egységek előkészítése (lásd a C1 – C4 ábrát)

- A (4) elektromos kéziszerszám befogó egységek reteszelésének feloldásához nyomja be a (16) gombokat és nyissa fel a (17) kart.
- Mérje meg az elektromos kéziszerszámán a szerelőfuratok közötti x távolságot.
- Állítsa be a munkasztal közepére és egymástól a megfelelő x távolságra a (4) elektromos kéziszerszám befogó egységeket.
- Zárja ismét le a (17) karokat. Ezzel a befogó egységek szorosan rögzítve vannak a munkasztalra.

A munkasztal felállítása (lásd D ábrát)

- Hozza a szállítási helyzetbe az elektromos kéziszerszámot. A szállítási helyzettel kapcsolatos tájékoztatáshoz lásd a mindenkor elektromos kéziszerszám kezelési útmutatóját.
- Állítsa be az elektromos kéziszerszám befogó egységekben az eltolható (18) anyákat az elektromos kéziszerszám szerelőfurataihoz.
- Csavarozza össze a berendezéssel szállított (14) dugós kulcs alkalmazásával a (19) rögzítőkészletben található hatlapos fejű csavarokkal és alátétjeikkel az elektromos kéziszerszám befogó egységet az elektromos kéziszerszámmal.

Üzemeltetés

Munkavégzési tanácsok

Mindig tartsa jól fogva a munkadarabot, főleg a hosszabb, nehezebb részt. A munkadarab átvágása után a súlypont annyira hátrányos módon is eltolódhat, hogy a munkasztal felbillenhet.

Ne terhelje túl a munkasztalt. Mindig vegye figyelembe a munkasztal maximális teherbírását.

A munkadarab előtét előkészítése

A hosszú munkadarabok szabad végét alá kell támasztani.

A munkadarab támasz magasságának beállítása (lásd a E ábrát)

- Tegye fel a megmunkálásra kerülő munkadarabot az elektromos kéziszerszám fűrészasztalára.
- Lazítsa ki a (5) rögzítógombot és állítsa úgy be a (7) görgős támasz magasságát, hogy a munkadarab egyenesen fekdődjön fel rá.
- Húzza meg ismét szorosra ezt a rögzítógombot.

Azonos hosszúságú munkadarabok fűrészelése (lásd a F ábrát)

Hosszú munkadarabok egyszerű fűrészeléséhez jól használható a (8) hosszirányú ütköző.

- Húzza el felfelé a (8) hosszanti ütközőt, amíg az beugrik a reteszelési helyzetbe.

- Állítsa be az elektromos kéziszerszám fűrészlapjához képest a kívánt távolságra a **(1)** munkadarab támaszt.
- A **(8)** hosszanti ütköző betolásához billentse meg befelé és teljesen nyomja le a hosszanti ütközőt.

A munkaasztal meghosszabbítása (lásd a G ábrát)

A munkaasztalt mindkét oldalon meg lehet hosszabbítani.

- A munkaasztalnak a hosszú és nehéz munkadarabok megmunkálásához való stabilizálására a **(2)** asztalhosszabbítót egy **(13)** támasztólábbal alá lehet támasztani.
- Tegye fel a hosszú munkadarabot az elektromos kéziszerszám fűrészasztalára.
- Lazítsa ki a szükségnek megfelelően az érintett **(3)** rögzítógombot és húzza ki a megfelelő távolságra a **(2)** asztalhosszabbítót.
- Húzza meg ismét szorosra ezt a rögzítógombot.

A tartozékok felszerelése

Támasztóláb az asztalhosszabbító alátámasztására (lásd a H ábrát)

A munkaasztalnak a hosszú és nehéz munkadarabok megmunkálásához való stabilizálására a **(2)** asztalhosszabbítót egy **(13)** támasztólábbal alá lehet támasztani.

A **(13)** támasztólábat a munkaasztaltól balra vagy jobbra is lehet rögzíteni.

- Oldja ki a **(3)** rögzítógombot és húzza kissé ki azt a **(2)** asztalhosszabbítót, amelyet alá kell támasztani.
- Tolja be a **(13)** támasztóláb csavarfejét a **(2)** asztalhosszabbító alsó hornyába.
- Húzza meg forgatással szorosra a **(13)** támasztólábat.
- Csavarja annyira be vagy ki a **(13)** támasztóláb magassági beállítóját, hogy a munkaasztal ismét egyenes helyzetbe kerüljön.

Szállító kerekek és ütköző a felállítási hely gyors megváltoztatásához (lásd a I1 – I2 ábrát)

A **(12)** szállító kerekek segítségével a munkaasztalt gyorsan máshova lehet szállítani és ott felállítani, anélkül, hogy ehhez le kellene szerelni róla a rászertelt és rögzített fűrész.

A **(12)** szállító kerekeket a munkaasztaltól balra vagy jobbra is lehet rögzíteni.

- A felszereléshez használja a **(20)** rögzítőkészletet.
- Tegye le a munkaasztalt behajtott lábakkal a padlóra.
- Rögzítse a négy csavar és anya segítségével a szállító kerekeket a munkaasztal kívánt pontjára. Ehhez használja a berendezéssel szállított **(14)** belső hatlapos kulcsot.
- Fordítsa fel a munkaasztalt a munkavégzési helyzetbe.
- Oldja ki a munkaasztalnak azon az oldalán található **(3)** rögzítógombot, ahol a szállító kerekek rögzítve vannak és húzza kissé ki a **(2)** asztalhosszabbítót.
- Tolja be a **(11)** szállítási ütközőt a munkaasztal felső hornyába és tolja el a szállítási ütközőt a **(4)** elektromos kéziszerszám befogó egységig.

- A készülékkel szállított **(14)** dugós kulccsal húzza meg szorosra az ütközőben elhelyezett hatlapú csavart.

A szállítás során az elektromos kéziszerszám befogó egység az arra felszerelt elektromos kéziszerszámmal most már nem csúszhat el.

Szállítás (lásd a J ábrát)

A munkaasztalt a szállításhoz össze kell hajtani.

- Ha az asztalhosszabbítóra egy **(13)** támasztóláb is fel van szerelve, távolítsa el.
- Tolja be teljesen a **(2)** asztalhosszabbítót.
- Hajtsa be valamennyi lábat (nyomja be a **(15)** biztosító csapot; hajtsa be a lábat, amíg a biztosító csap ismét jól hallhatóan bepattan a helyére).
- A megfogásra szolgáló bemélyedésnél fogva emelje fel a munkaasztalt.

Karbantartás és szerviz

Tartozékok

	Rendelési szám
Befogó készlet	1 609 B07 135
Munkadarab-támasz	1 609 B06 853
Beállítható magasságú támasztóláb	1 609 B01 855
Szállító kerék készlet (kerekek, ütköző, rögzítőkészlet)	1 609 B01 854

Vevőszolgálat és alkalmazási tanácsadó

A vevőszolgálat a terméke javításával és karbantartásával, valamint a pótalkatrészekkel kapcsolatos kérdésekre szívesen válaszol. A pótalkatrészekkel kapcsolatos robbantott ábrák és egyéb információk a következő címen találhatóak:

www.bosch-pt.com

A Bosch Alkalmazási Tanácsadó Team a termékeinkkel és azok tartozékaival kapcsolatos kérdésekben szívesen nyújt segítséget.

Ha kérdései vannak vagy pótalkatrészeket szeretne rendelni, okvetlenül adja meg a termék típus tábláján található 10-jegyű cikkszámot.

Magyarország

Robert Bosch Kft.

1103 Budapest

Gyömrői út. 120.

A www.bosch-pt.hu oldalon online megrendelheti készülékének javítását.

Tel.: +36 1 879 8502

Fax: +36 1 879 8505

info.bsc@hu.bosch.com

www.bosch-pt.hu

További szerviz-címek itt találhatóak:

www.bosch-pt.com/serviceaddresses

Eltávolítás

A munkaszalokat, a tartozékokat és a csomagolást a környezetvédelmi szempontoknak megfelelően kell újrafelhasználásra előkészíteni.

Русский

Только для стран Евразийского экономического союза (Таможенного союза)

Дата изготовления указана на последней странице обложки Руководства.

Контактная информация относительно импортера содержится на упаковке.

Транспортировка

- категорически не допускается падение и любые механические воздействия на упаковку при транспортировке
- при разгрузке/погрузке не допускается использование любого вида техники, работающей по принципу зажима упаковки
- подробные требования к условиям транспортировки смотрите в ГОСТ 15150-69 (Условие 5)

Хранение

- необходимо хранить в сухом месте
- необходимо хранить вдали от источников повышенных температур и воздействия солнечных лучей
- при хранении необходимо избегать резкого перепада температуры
- подробные требования к условиям хранения смотрите в ГОСТ 15150 (Условие 1)

Указания по технике безопасности

Общие указания по технике безопасности



Прочитайте в документации, приложенной к верстаку и монтируемому на него электроинструменту, все инструкции и предупредительные указания. Несоблюдение указаний по технике безопасности и инструкций может привести к поражению электрическим током, пожару и/или тяжелым травмам.

Указания по технике безопасности для верстаков

- ▶ **Перед настройкой электроинструмента или замены его комплектующих деталей обязательно следует вынуть вилку питающего кабеля из сетевой розетки и/или извлечь аккумулятор из электроинстру-**

мента. Случайный запуск электроинструмента является причиной многих несчастных случаев.

- ▶ **Правильно установите верстак перед монтажом электроинструмента.** Безупречная установка очень важна для предотвращения опасности его падения.
- ▶ **Надежно закрепите электроинструмент на верстаке, прежде чем начинать работать с ним.** Скольжение электроинструмента на верстаке может привести к потере контроля над ним.
- ▶ **Устанавливайте верстак на прочной и ровной горизонтальной поверхности.** При скольжении или шатании верстака невозможно равномерно и уверенно обрабатывать заготовку.
- ▶ **Не перегружайте верстак и не используйте его в качестве лестницы или подмостков.** Перегрузка или стояние на верстаке могут привести к тому, что его центр тяжести переместится вверх и верстак опрокинется.
- ▶ **Следите за тем, чтобы при транспортировке и во время работы все без исключения болты и соединительные элементы были крепко затянуты. Комплекты креплений для электроинструмента всегда должны быть надежно зафиксированы на месте.** Ослабленные соединения могут привести к неустойчивости и неточному распилу.
- ▶ **Монтируйте и демонтируйте электроинструмент только в транспортном положении (информацию о транспортном положении см. также в руководстве по эксплуатации соответствующего электроинструмента).** В противном случае центр тяжести электроинструмента может оказаться в несоответствующем месте, и вы не сможете надежно удерживать его.
- ▶ **Используйте электроинструмент, только закрепив с помощью комплекта креплений на верстаке.** Комплект креплений с электроинструментом может быть закреплен только на верстаке, в противном случае инструмент может опрокинуться.
- ▶ **Убедитесь в том, что длинные и тяжелые заготовки не приведут к нарушению равновесия верстака.** Длинные и тяжелые заготовки нужно подпереть или подложить что-нибудь под них.
- ▶ **При складывании и раскладывании верстака берегите не допускайте контакта пальцев с шарнирами.** Возможно защемление пальцев.

Символы

Следующие символы могут быть важны при эксплуатации верстака. Запомните, пожалуйста, эти символы и их значение. Правильная интерпретация символов поможет вам лучше и надежнее использовать верстак.

Символы и их значение

Максимальная несущая способность верстака (электроинструмент + заготовка) составляет **250 кг**.

Описание продукта и услуг**Применение по назначению**

Верстак предназначен для закрепления на нем следующих стационарных пил Bosch (по состоянию на **2021.03**):

- GCM 8 S (3 601 L16 0..)
- GCM 8 SJ (3 601 L16 2..)
- GCM 800 S (3 601 L16 1..)
- GCM 80 SJ (3 601 M19 0..)
- GCM 800 SJ (3 601 M19 0..)
- GCM 8000 SJ (3 601 M19 0..)
- GCM 8 SJL (3 601 M19 1..)
- GCM 8 SDE (3 601 M19 2..)
- GCM 10 J (3 601 M20 2..)
- GCM 10 S (0 601 B20 5..)
- GCM 10 SD (0 601 B22 5..)
- GCM 10 GDJ (3 601 M27 0..)
- GCM 10 X (3 601 M15 0..)
- GCM 10 MX (3 601 M29 0..)
- GCM 12 SE (0 601 B23 5..)
- GCM 12 JL (3 601 M21 1..)
- GCM 12 MX (3 601 M21 1..)
- GCM 12 SDE (3 601 M23 1..)
- GCM 12 GDL (3 601 M23 6..)
- GCM 216 (3 601 M33 0..)
- GCM 350-254 (3 601 M22 6..)
- GCM 18V-216 (3 601 M41 0..)
- GCM 18V-305 GDC (3 601 M43 0..)
- GTM 12 (3 601 M15 0..)
- GTM 12 JL (3 601 M15 0..)

Также могут быть установлены некоторые торцовочно-усовочные пилы других производителей.

Вместе с электроинструментом верстак предназначен для обрезки досок и профилей.

Изображенные составные части

Нумерация изображенных компонентов выполнена по рисункам на страницах с изображением в начале руководства.

- (1) Опора для заготовки
- (2) Удлинитель стола
- (3) Ручка фиксирования удлинителя стола
- (4) Комплект креплений

- (5) Ручка фиксирования опоры ролика для регулировки высоты
- (6) Ручка фиксирования опоры для заготовки
- (7) Опора ролика
- (8) Продольный упор
- (9) Регулируемая по высоте ножка
- (10) Ручка для переноски
- (11) Упор для транспортировки^{а)}
- (12) Транспортировочные колеса^{а)}
- (13) Регулируемая по высоте опорная ножка удлинителя стола^{а)}
- (14) Торцовый гаечный ключ (13 мм)/ключ-шестигранник (4 мм)/крестообразная отвертка
- (15) Стопорный штифт
- (16) Кнопка разблокировки
- (17) Фиксирующий рычаг комплекта креплений
- (18) Скользящая гайка
- (19) Крепежный набор «Электроинструмент»
- (20) Крепежный набор «Транспортировочные колеса»^{а)}

а) Изображенные или описанные принадлежности не входят в стандартный объем поставки. Полный ассортимент принадлежностей Вы найдете в нашей программе принадлежностей.

Технические данные

Верстак	GTA 3800	
Товарный номер	3 601 M24 001	
Длина верстака без удлинителя стола	мм	1578
Длина верстака с удлинителем стола	мм	3877
Высота верстака	мм	824
Макс. нагрузочная способность (электроинструмент + заготовка) без удлинителя стола		
– Комплекты креплений	кг	250
Макс. нагрузочная способность (электроинструмент + заготовка) с удлинителем стола		
– Комплекты креплений	кг	150
– в зависимости от удлинителя стола	кг	50
Масса согласно ЕРТА-Procedure 01:2014	кг	22,4

Сборка**Комплект поставки**

Обратите внимание на описание комплекта поставки в начале руководства по эксплуатации.

Перед монтажом верстака проверьте, все ли детали, приведенные в списке, имеются в наличии:

№	Описание	Число
	Верстак GTA 3800	1
(4)	Комплект креплений	2
(1)	Опора для заготовки	2
(7)	Опора ролика	2
(14)	Торцовый гаечный ключ (13 мм)/ключ-шестигранник (4 мм)/крестообразная отвертка	1
(19)	Элементы крепежного комплекта электроинструмента:	
	– Винт с шестигранной головкой (M8 x 45)	4
	– Подкладная шайба	4

Инструменты, необходимые дополнительно к комплекту поставки:

- Гаечный ключ (10 мм)

Сборка верстака

Осторожно распакуйте все поставленные части. Удалите весь упаковочный материал.

Установка верстака (см. рис. A1–A2)

- Положите верстак на пол ножками вверх.
- Прижмите стопорный штифт (15) внутрь и выдвигайте ножку на себя, вращая ее, пока стопорный штифт снова не встанет на место.
- Повторите эту манипуляцию с тремя другими ножками.
- Приведите верстак в рабочее положение.
- Убедитесь, что верстак установлен устойчиво и все стопорные штифты закреплены.
- Регулируемая по высоте ножка (9) позволяет выровнять верстак.
- Ввинчивайте или выкручивайте ножки, пока верстак не выровняется и все четыре ножки не окажутся на полу.

Монтаж опоры ролика (см. рис. B1)

- Отвинтите винт с крестообразным шлицем опоры ролика (7) крестообразной отверткой, входящей в комплект поставки (14). При необходимости удерживайте контргайку с другой стороны роликовой опоры гаечным ключом (10 мм).
 - Снимите опору ролика (7).
- Существуют различные способы размещения отдельных роликов на опоре заготовки с помощью стержня с внутренней резьбой.
- Расположите отдельные детали по своему усмотрению и проденьте стержень с внутренней резьбой через ролики и опору для заготовки (1).
 - Снова прикрутите все детали друг к другу.

Монтаж опоры для заготовки (см. рис. B2)

- Ослабьте ручки фиксирования (3) и немного вытяните удлинители стола (2) с обеих сторон верстака.
- Вставьте опоры для заготовок (1) слева и справа в верхний паз верстака или удлинителя стола.
- Продольные упоры (8) должны указывать наружу.
- Для фиксации опоры для заготовки зажмите ручку фиксирования (6).

Подготовка верстака

Подготовка комплектов креплений (см. рис. C1–C4)

- Для снятия фиксации комплектов креплений (4), нажмите кнопки (16) и поднимите рычаги (17).
- Измерьте расстояние x между отверстиями для монтажа на электроинструменте.
- Разместите комплекты креплений (4) посередине верстака на соответствующем расстоянии x друг от друга.
- Опустите рычаги (17). В результате комплекты креплений будут надежно зафиксированы.

Установка верстака (см. рис. D)

- Приведите электроинструмент в транспортное положение. Информацию о транспортном положении можно найти в руководстве по эксплуатации соответствующего электроинструмента.
- Разместите скользящие гайки (18) на комплектах креплений в соответствии с отверстиями для монтажа электроинструмента.
- С помощью прилагаемого торцового гаечного ключа (14) прикрутите комплект креплений к электроинструменту винтами с шестигранной головкой и шайбами из крепежного набора (19).

Работа с инструментом

Указания по применению

Всегда хорошо придерживайте заготовку, особенно ее длинный, более тяжелый участок. После отрезания заготовки центр тяжести может сместиться настолько неудачно, что верстак может опрокинуться.

Не перегружайте верстак. Всегда учитывайте максимальную несущую способность верстака.

Подготовка опоры для заготовки

Свободный конец длинных заготовок должен лежать на опоре.

Регулировка высоты опоры для заготовки (см. рис. E)

- Поместите заготовку на пильный стол электроинструмента.
- Ослабьте ручку фиксирования (5) и отрегулируйте высоту роликовой опоры (7) так, чтобы ваша заготовка была выровнена по прямой.
- Затяните ручку фиксирования.

Обрез заготовок одинаковой длины (см. рис. F)

Для простого отрезания заготовок с одинаковой длиной можно использовать продольный упор (8).

- Поднимите продольный упор (8) вверх до фиксации.
- Установите опору для заготовки (1) на необходимом расстоянии от пильного диска электроинструмента.
- Чтобы установить продольный упор (8), откиньте его вовнутрь и прижмите до упора.

Установка верстака (см. рис. G)

Верстак можно удлинить с обеих сторон.

- Для стабилизации верстака при обработке длинных и тяжелых деталей, вы можете дополнительно усилить удлинение рабочего стола (2) опорной ножкой (13).
- Поместите заготовку на длинный пильный стол электроинструмента.
- При необходимости ослабьте соответствующую ручку фиксирования (3) и выдвиньте удлинитель стола (2) наружу на необходимое расстояние.
- Затяните ручку фиксирования.

Принадлежности для монтажа**Опорная ножка для усиления удлинителя стола (см. рис. H)**

Для стабилизации верстака при обработке длинных и тяжелых деталей, вы можете дополнительно усилить удлинение рабочего стола (2) опорной ножкой (13).

Опорную ножку (13) можно установить и слева, и справа от верстака.

- Ослабьте ручку фиксации (3) и немного выдвиньте удлинитель стола (2), который необходимо усилить, наружу.
- Нажмите на головку винта опорной ножки (13) в нижнем пазу удлинителя стола (2).
- Крепко прикрутите опорную ножку (13).
- Вкручивайте или выкручивайте устройство регулировки высоты опорной ножки (13), пока верстак снова не выровняется.

Транспортировочные колеса и упор для быстрого перемещения верстака в другое место (см. рис. I1–I2)

Транспортировочные колеса (12) позволяют перемещать верстак в другое место, не снимая установленную на нем стационарную пилу.

Транспортировочные колеса (12) можно установить и слева, и справа от верстака.

- Используйте для монтажа крепежный комплект (20).
- Положите верстак на пол сложенными ножками вверх.
- С помощью четырех винтов и гаек прикрутите транспортировочные колеса к верстаку в желаемом месте. Используйте для этого поставляемый в комплекте ключ-шестигранник (14).
- Приведите верстак в рабочее положение.
- Ослабьте ручку фиксирования (3) на той стороне верстака, к которой прикреплены транспортировочные

колеса, и немного вытяните удлинитель стола (2) наружу.

- Вставьте транспортировочный упор (11) в верхний паз верстака и сдвиньте транспортировочный упор к комплекту креплений (4).
- Затяните винт с шестигранной головкой в упоре с помощью поставляемого в комплекте торцевого гаечного ключа (14).

Комплект креплений с установленным электроинструментом больше не скользит во время транспортировки.

Транспортировка (см. рис. J)

Перед транспортировкой вы можете сложить верстак.

- Если установлена опорная ножка (13), снимите ее.
- Сдвиньте удлинители стола (2) до упора в направлении центра стола.
- Сложите все ножки внутрь (прижмите внутрь стопорный штифт (15)); сложите ножку вовнутрь, пока стопорный штифт снова не встанет на место).
- Возьмитесь за углубление в ручке и поднимите верстак.

Техобслуживание и сервис**Принадлежности**

	Товарный номер
Установочный патрон	1 609 B07 135
Опора для заготовок	1 609 B06 853
Регулируемая по высоте опорная ножка	1 609 B01 855
Комплект транспортировочных колес (колеса, упор, крепежный комплект)	1 609 B01 854

Сервис и консультирование по вопросам применения

Сервисный отдел ответит на все Ваши вопросы по ремонту и обслуживанию Вашего продукта, а также по запчастям. Изображения с пространственным разделением деталей и информацию по запчастям можно посмотреть также по адресу: www.bosch-pt.com

Коллектив сотрудников Bosch, предоставляющий консультации на предмет использования продукции, с удовольствием ответит на все Ваши вопросы относительно нашей продукции и ее принадлежностей.

Пожалуйста, во всех запросах и заказах запчастей обязательно указывайте 10-значный товарный номер по заводской табличке изделия.

Для региона: Россия, Беларусь, Казахстан, Украина

Гарантийное обслуживание и ремонт электроинструмента, с соблюдением требований и норм изготовителя производятся на территории всех стран только в фирменных или авторизованных сервисных центрах «Роберт Бош». ПРЕДУПРЕЖДЕНИЕ! Использование контрафактной продукции опасно в эксплуатации, может привести к ущербу для Вашего здоровья. Изготовление и распространение

контрафактної продукції преследується по Закону в адміністративному і уголовному порядку.

Россия

Уполномоченная изготовителем организация:
ООО «Роберт Бош» Вашутинское шоссе, вл. 24
141400, г. Химки, Московская обл.
Тел.: +7 800 100 8007
E-Mail: info.powertools@ru.bosch.com
www.bosch-pt.ru

Дополнительные адреса сервисных центров вы найдете по ссылке:

www.bosch-pt.com/serviceaddresses

Утилизация

Отслужившие свой срок верстаки, принадлежности и упаковку следует сдавать на экологически чистую рекуперацию отходов.

Українська

Вказівки з техніки безпеки

Загальні вказівки з техніки безпеки



Прочитайте всі попередження і вказівки, що додаються до верстака і до електроінструмента, що буде монтуватися на ньому. Невиконання вказівок з техніки безпеки та інструкцій може призвести до ураження електричним струмом, пожежі та/або важких серйозних травм.

Вказівки з техніки безпеки для верстаків

- ▶ **Перш, ніж налаштувати електроінструмент або міняти приладдя, витягуйте штепсель з розетки та/або виймайте акумуляторну батарею.** Ненавмисне вмикання електроінструментів часто призводить до нещасних випадків.
- ▶ **Перш ніж монтувати електроінструмент, правильно зберіть верстак.** Бездоганий монтаж важливий для запобігання ризику обвалення верстака.
- ▶ **Перш ніж працювати з електроінструментом, надійно закріпіть його на верстаку.** Зсунення електроінструмента на верстаку може призвести до втрати контролю над електроінструментом.
- ▶ **Встановіть верстак на тверду та рівну горизонтальну поверхню.** Якщо верстак совається або хитається, неможливо рівномірно та впевнено вести заготовку.
- ▶ **Не перенавантажуйте верстак і не використовуйте його в якості драбини або риштування.** Якщо верстак буде перевантажений або Ви вилізете на

нього, це може призвести до зміщення його центру ваги угору і перевертання.

- ▶ **Слідкуйте за тим, щоб під час транспортування та роботи усі гвинти і сполучні елементи були міцно затягнуті. Комплекти кріплень електроінструмента завжди повинні бути надійно зафіксовані.** Слабке з'єднання може призводити до нестабільності і неточного розпилювання.
- ▶ **Збирайте та розбирайте електроінструмент лише тоді, коли він знаходиться в транспортному положенні (інформацію про транспортне положення див. також в інструкції з експлуатації відповідного електроінструмента).** Інакше центр ваги електроінструмента може виявитися в невідповідному місці, і ви не зможете надійно утримувати його.
- ▶ **Використовуйте електроінструмент, тільки закріпивши його на комплекті кріплень на верстаку.** Без верстака комплект кріплень з електроінструментом закріплений ненадійно і може перекинутися.
- ▶ **Слідкуйте за тим, щоб довгі і важкі заготовки не призводили до дисбалансу верстака.** Довгі та важкі заготовки потрібно підперти або підкласти що-небудь під них.
- ▶ **При складанні або розкладанні верстака оберігайте пальці від контакту з шарнірами.** Пальці можуть бути затиснуті в шарнірах.

Символи

Нижчеподані символи можуть знадобитися під час користування верстаком. Будь ласка, запам'ятайте ці символи та їх значення. Правильне розуміння символів допоможе Вам правильно та безпечно користуватися верстаком.

Символи та їхнє значення



Максимальна несна здатність (електроінструмент + заготовка) верстака становить **250 кг.**

Опис продукту і послуг

Використання за призначенням

Верстак призначений для монтажу на ньому таких стаціонарних пилок виробництва Bosch (станом на 2021.03):

- GCM 8 S (3 601 L16 0..)
- GCM 8 SJ (3 601 L16 2..)
- GCM 800 S (3 601 L16 1..)
- GCM 80 SJ (3 601 M19 0..)
- GCM 800 SJ (3 601 M19 0..)
- GCM 8000 SJ (3 601 M19 0..)

- GCM 8 SJL (3 601 M19 1..)
- GCM 8 SDE (3 601 M19 2..)
- GCM 10 J (3 601 M20 2..)
- GCM 10 S (0 601 B20 5..)
- GCM 10 SD (0 601 B22 5..)
- GCM 10 GDJ (3 601 M27 0..)
- GCM 10 X (3 601 M15 0..)
- GCM 10 MX (3 601 M29 0..)
- GCM 12 SE (0 601 B23 5..)
- GCM 12 JL (3 601 M21 1..)
- GCM 12 MX (3 601 M21 1..)
- GCM 12 SDE (3 601 M23 1..)
- GCM 12 GDL (3 601 M23 6..)
- GCM 216 (3 601 M33 0..)
- GCM 350-254 (3 601 M22 6..)
- GCM 18V-216 (3 601 M41 0..)
- GCM 18V-305 GDC (3 601 M43 0..)
- GTM 12 (3 601 M15 0..)
- GTM 12 JL (3 601 M15 0..)

Також можуть бути встановлені вибрані торцювальні пилки інших виробників.

В комплекті з електроінструментом верстак призначений для розкрою дощок і профілів.

Зображені компоненти

Нумерація зображених компонентів посилається на зображення на сторінках з малюнком на початку інструкції.

- (1) Опора заготовки
- (2) Подовжувач столу
- (3) Ручка фіксації подовжувача столу
- (4) Комплект кріплень
- (5) Ручка фіксації регулювання висоти роликової підставки
- (6) Ручка фіксації опори заготовки
- (7) Роликова підставка
- (8) Поздовжній упор
- (9) Регульована по висоті ніжка
- (10) Переносна рукоятка
- (11) Транспортувальний упор^{a)}
- (12) Колеса для транспортування^{a)}
- (13) Регульована по висоті опора подовжувача столу^{a)}
- (14) Торцевий ключ (13 мм)/ключ-шестигранник (4 мм)/хрестоподібна викрутка
- (15) Стопорний штифт
- (16) Кнопка розблокування
- (17) Фіксаторний важіль комплекту кріплень
- (18) Пересувна гайка
- (19) Монтажний комплект «Електроінструмент»

(20) Монтажний комплект коліс для транспортування^{a)}

a) **Зображене або описане приладдя не входить в стандартний обсяг поставки. Повний асортимент приладдя Ви знайдете в нашій програмі приладдя.**

Технічні дані

Верстак	GTA 3800	
Товарний номер	3 601 M24 001	
Довжина верстака без подовжувача столу	мм	1578
Довжина верстака з подовжувачем столу	мм	3877
Висота верстака	мм	824
Макс. несна здатність (електроінструмент + заготовка) без подовжувача столу		
– Комплекти кріплень	кг	250
Макс. несна здатність (електроінструмент + заготовка) з подовжувачем столу		
– Комплекти кріплень	кг	150
– На подовжувач столу	кг	50
Вага відповідно до ЕРТА-Procedure 01:2014	кг	22,4

Монтаж

Обсяг поставки



Для цього дивіться зображення обсягу поставки на початку інструкції з експлуатації.

Перед монтажем верстака перевірте наявність всіх нижчезазначених деталей:

№	Маркування	Кількість
	Верстак GTA 3800	1
(4)	Комплект кріплень	2
(1)	Опора заготовки	2
(7)	Роликова підставка	2
(14)	Торцевий ключ (13 мм)/ключ-шестигранник (4 мм)/хрестоподібна викрутка	1
(19)	Монтажний комплект електроінструмента складається з:	
	– Гвинт з шестигранною головою (M8 x 45)	4
	– Підкладна шайба	4

Інструменти, потрібні додатково до обсягу поставки:

- Гайковий ключ (10 мм)

Монтаж верстака

Обережно вийміть всі деталі з упаковки.
Зніміть всю упаковку.

Встановлення верстака (див. мал. A1 – A2)

- Поставте верстак на підлогу, піднявши ніжки.
- Натисніть стопорний штифт (15) всередину і поверніть ніжку вгору, доки стопорний штифт знову чуто не зафіксується.
- Повторіть цей крок з іншими трьома ніжками.
- Переверніть верстак у робоче положення.
- Переконайтесь, що верстак стоїть стабільно, а всі стопорні штифти зафіксовані.
- Регульована по висоті ніжка (9) допомагає вирівняти положення верстака.
- Закручіть ніжку всередину або назовні, поки верстак не вирівняється, а всі чотири ніжки не опиняться на підлозі.

Монтаж роликів підставки (див. мал. B1)

- Прикрутіть гвинт з хрестоподібним шліцом роликів підставки (7) за допомогою хрестоподібної викрутки (14) з комплекту постачання.
За необхідності затисніть гайку (10 мм) на іншій стороні роликів підставки.
- Демонтуйте роликів підставку (7).

Існують різні способи, за допомогою яких окремі ролики можна розташувати на опори заготовки за допомогою штанги із внутрішньою різьбою.

- Розташуйте окремі деталі за бажанням і просуньте штангу із внутрішньою різьбою крізь ролики та опору заготовки (1).
- Знову прикрутіть всі деталі.

Монтаж опори заготовки (див. мал. B2)

- Ослабте ручки фіксації (3) і трохи потягніть подовжувачі столу (2) назовні з обох боків верстака.
- Посуньте опори заготовки (1) зліва і справа у верхній паз верстака або подовжувача столу.
- Поздовжні упори (8) повинні бути спрямовані назовні.
- Для фіксації опори заготовки затягніть ручку фіксації (6).

Підготовка верстака

Підготовка комплектів кріплень (див. мал. C1–C4)

- Щоб розблокувати комплекти кріплень (4), натисніть кнопки (16) та відкрийте важелі (17).
- Виміряйте відстань x між монтажними отворами на електроінструменті.
- Розташуйте комплекти кріплень (4) посередині верстака і на відповідній відстані x один від одного.
- Знову закрийте відповідний важіль (17). Це означає, що комплекти кріплень надійно розміщені на верстаку.

Встановлення верстака (див. мал. D)

- Встановіть електроінструмент у положення для транспортування. Інформацію про положення для транспортування ви знайдете в інструкції з експлуатації відповідного електроінструмента.
- Розмістіть пересувні гайки (18) в комплектах кріплень так, щоб вони відповідали монтажним отворах електроінструмента.
- За допомогою наданого торцевого ключа (14) прикрутіть комплект кріплень та електроінструмент до гвинтів із шестигранною головкою та підкладних шайб із монтажного комплекту (19).

Робота

Вказівки щодо роботи

Завжди міцно притримуйте заготовку, особливо її довгу, більш важку частину. Після перепилювання заготовки центр ваги може зміститися настільки несприятливо, що верстак може перевернутися.

Не перевантажуйте верстак. Завжди звертайте увагу на макс. несну здатність верстака.

Підготовка опори для заготовки

При обробці довгих деталей під їх вільний кінець треба що-небудь підкласти або підперти його.

Налаштування висоти опори заготовки (див. мал. E)

- Покладіть заготовку на стіл електроінструмента.
- Ослабте ручку фіксації (5) та відрегулюйте висоту роликів підставки (7) так, щоб заготовка була прямою.
- Знову затягніть цю ручку фіксації.

Розпилювання заготовок однакової довжини (див. мал. F)

- Для простого розпилювання заготовок однакової довжини можна використовувати поздовжній упор (8).
- Потягніть поздовжній упор (8), доки він не зафіксується.
 - Розташуйте опору заготовки (1) на потрібній відстані від пиляльного полотна електроінструмента.
 - Щоб посунути поздовжній упор (8), нахиліть поздовжній упор всередину і натисніть до кінця вниз.

Подовження верстака (див. мал. G)

Верстак можна розширити з обох боків.

- Щоб стабілізувати верстак при обробці довгих і важких заготовок, ви можете підставити під подовжувач столу (2) опору (13).
- Покладіть довгу заготовку на стіл електроінструмента.
- Якщо потрібно, ослабте відповідну ручку фіксації (3) і потягніть подовжувач столу (2) назовні на потрібну відстань.
- Знову затягніть цю ручку фіксації.

Монтаж приладдя

Опора для підтримки подовжувача столу (див. мал. Н)

Щоб стабілізувати верстак при обробці довгих і важких заготовок, ви можете підставити під подовжувач столу (2) опору (13).

Опору (13) можна закріпити зліва або справа від верстака.

- Ослабте ручку фіксації (3) і потягніть подовжувач столу (2), який слід підтримувати, трохи назовні.
- Вставте головку гвинта опори (13) у нижній паз подовжувача столу (2).
- Підтягніть опору (13).
- Закручіть регулювання висоти опори (13) всередину або назовні, поки верстак знову не вирівняється.

Колеса для транспортування та упору для швидкої зміни місця використання (див. мал. І1-І2)

Колеса для транспортування (12) дозволяють транспортувати верстак в інше місце без необхідності знімати встановлену на ньому стаціонарну пілку.

Колеса для транспортування (12) можна закріпити зліва або справа на верстаку.

- Для монтажу використовуйте монтажний комплект (20).
- Поставте верстак на підлогу, склавши ніжки.
- За допомогою чотирьох гвинтів та гайок прикрутіть колеса для транспортування до верстака у потрібному місці.
Для цього використовуйте доданий шестигранний ключ (14).
- Переверніть верстак у робоче положення.
- Послабте ручку фіксації (3) з того боку верстака, до якого прикріплені колеса для транспортування, і трохи потягніть подовжувач столу (2) назовні.
- Вставте транспортувальний упор (11) у верхній паз верстака та перемістіть транспортувальний упор до комплекту кріплень (4).
- Затягніть шестигранний гвинт в упорі за допомогою торцевого ключа (14) з комплекту постачання.

Комплект кріплень зі встановленим електроінструментом більше не може ковзати під час транспортування.

Транспортування (див. мал. J)

Перед транспортуванням потрібно скласти верстак.

- Якщо встановлена опора (13), зніміть її.
- Посуньте подовжувач столу (2) до упору в напрямку центру столу.
- Поверніть усі ніжки всередину (натисніть стопорний штифт (15) всередину; поверніть ніжку всередину, доки стопорний штифт знову чутно не зафіксується).
- Простягніть руку до заглиблення в ручці і підніміть верстак.

Технічне обслуговування і сервіс

Приладдя

	Товарний номер
Комплект кріплень	1 609 B07 135
Опора заготовки	1 609 B06 853
Регульована по висоті опора	1 609 B01 855
Комплект коліс для транспортування (колеса, упор, монтажний комплект)	1 609 B01 854

Сервіс і консультації з питань застосування

В сервісній майстерні Ви отримаєте відповідь на Ваші запитання стосовно ремонту і технічного обслуговування Вашого продукту. Малюнки в деталях і інформацію щодо запчастин можна знайти за адресою: www.bosch-pt.com Команда співробітників Bosch з надання консультацій щодо використання продукції із задоволенням відповідь на Ваші запитання стосовно нашої продукції та приладдя до неї.

При всіх додаткових запитаннях та замовленні запчастин, будь ласка, зазначайте 10-значний номер для замовлення, що стоїть на паспортній табличці продукту.

Гарантійне обслуговування і ремонт електроінструменту здійснюються відповідно до вимог і норм виготовлювача на території всіх країн лише у фірмових або авторизованих сервісних центрах фірми «Роберт Бош». ПОПЕРЕДЖЕННЯ! Використання контрафактної продукції небезпечно в експлуатації і може мати негативні наслідки для здоров'я. Виготовлення і розповсюдження контрафактної продукції переслідується за Законом в адміністративному і кримінальному порядку.

Україна

Бош Сервісний Центр електроінструментів
вул. Крайня 1
02660 Київ 60
Тел.: +380 44 490 2407
Факс: +380 44 512 0591
E-Mail: pt-service@ua.bosch.com
www.bosch-professional.com/ua/uk

Адреса Регіональних гарантійних сервісних майстерень за- значена в Національному гарантійному талоні.

Адреси інших сервісних центрів наведено нижче:

www.bosch-pt.com/serviceaddresses

Утилізація

Верстаки, приладдя і упаковку треба здавати на екологічно чисту повторну переробку.

Қазақ

Еуразия экономикалық одағына (Кеден одағына) мүше мемлекеттер аумағында қолданылады

Өндірілген мерзімі Нұсқаулық мұқабасының соңғы бетінде көрсетілген.

Импортерге қатысты байланыс ақпарат өнім қаптамасында көрсетілген.

Тасымалдау

- тасымалдау кезінде өнімді құлатуға және кез келген механикалық ықпал етуге қатаң тыйым салынады
- босату/жүктеу кезінде пакетті қысатын машиналарды пайдалануға рұқсат берілмейді.
- тасымалдау шарттары талаптарын МЕМСТ 15150-69 (5 шарт) құжатын оқыңыз.

Сақтау

- құрғақ жерде сақтау керек
- жоғары температура көзінен және күн сәулелерінің әсерінен алыс сақтау керек
- сақтау кезінде температураның кенет ауытқуынан қорғау керек
- сақтау шарттары туралы қосымша ақпарат алу үшін МЕМСТ 15150 (Шарт 1) құжатын қараңыз

Қауіпсіздік нұсқаулары

Қауіпсіздік техникасының жалпы нұсқаулары



Жұмыс үстеліне немесе орнатылатын электр құралына қоса берілетін ескертулер мен нұсқауларды оқып шығыңыз. Қауіпсіздік техникасының нұсқауларын және ескертпелерді орындамау ток соғуға, өртке және/немесе ауыр жарақаттануға әкелуі мүмкін.

Жұмыс үстелдеріне арналған қауіпсіздік техникасының нұсқаулары

- ▶ **Құрылғыда реттеу жұмыстарын орындаудан немесе керек-жарақтарды алмастырудан бұрын ашаны розеткадан шығарыңыз және/немесе аккумуляторды электр құралынан шығарып алыңыз.** Электр құралының кездейсоқ іске қосылуы кейбір сәтсіз оқиғалардың себебі болады.
- ▶ **Электр құралын орнатудан алдын жұмыс үстелін дұрыс құрыңыз.** Бұзылу қауіпін болдырмау үшін ақаусыз жинақтау маңызды болып табылады.
- ▶ **Электр құралын пайдаланудан бұрын жұмыс үстеліне берік бекітіңіз.** Электр құралының жұмыс

үстелінде сырғып кетуі бақылауды жоғалтуға алып келуі мүмкін.

- ▶ **Жұмыс үстелін тұрақты, тегіс және көлденең бетке қойыңыз.** Егер жұмыс үстелі сырғытын немесе тербелетін болса, дайындаманы бірі қалыпты және сенімді басқару мүмкін болмайды.
- ▶ **Жұмыс үстеліне қатты жүктеме түсірмеңіз және оны саты немесе тірек ретінде пайдалабаңыз.** Жұмыс үстеліне қатты жүктеме түсіру немесе үстінде тұру жұмыс үстелінің салмақ орталығы артып, аударылуына алып келуі мүмкін.
- ▶ **Тасымалдау және жұмыс істеу кезінде барлық бұрандалар мен қосылым элементтері мықтап тартылғанына көз жеткізіңіз. Электр құралына арналған фиксаторлар жинақтары әрдайым бұғатталып тұруы тиіс.** Босаған қосылымдар тұрақсыздықты және дәл емес аралау әрекеттерін тудыруы мүмкін.
- ▶ **Электр құралын тек тасымалдау күйінде болған кезде монтаждаңыз және бөлшектеңіз (тасымалдау күйі бойынша нұсқауларды тиісті электр құралының пайдалану бойынша нұсқаулығынан қараңыз).** Кері жағдайда электр құралын жарамсыз ауырлық орталығына байланысты берік ұстау мүмкін болмайды.
- ▶ **Фиксаторлар жинағына бекітілген электр құралын тек жұмыс үстелінде пайдаланыңыз.** Жұмыс үстелісіз фиксаторлар жинағы электр құралымен бірге берік тұрмай, төңкерілуі мүмкін.
- ▶ **Ұзын және ауыр дайындамалардың жұмыс үстелін тең салмақтылықтан шығармағанына көз жеткізіңіз.** Ұзын және ауыр дайындамалар бос басында басылып тірелуі керек.
- ▶ **Жұмыс үстелін жинау немесе жаю кезінде саусағыңызды топсалардың жанына әкелмеңіз.** Саусақ жаншылуы мүмкін.

Белгілер

Төмендегі белгілер жұмыс үстелін пайдалануда маңызды болуы мүмкін. Белгілер мен олардың мағыналарын жаттап алыңыз. Белгілерді дұрыс түсіну сізге жұмыс үстелін дұрыс әрі сенімді пайдалануға көмектеседі.

Белгілер мен олардың мағынасы



Жұмыс үстелінің максималды жүккөтергіштігі (электр құралы + дайындама) **250 кг** болады.

Өнім және қуат сипаттамасы

Мақсаты бойынша қолдану

Жұмыс үстелі төмендегі Bosch стационарлық араларын орнатуға арналған (тірек **2021.03**):

- GCM 8 S (3 601 L16 0..)
- GCM 8 SJ (3 601 L16 2..)
- GCM 800 S (3 601 L16 1..)
- GCM 80 SJ (3 601 M19 0..)
- GCM 800 SJ (3 601 M19 0..)
- GCM 8000 SJ (3 601 M19 0..)
- GCM 8 SJL (3 601 M19 1..)
- GCM 8 SDE (3 601 M19 2..)
- GCM 10 J (3 601 M20 2..)
- GCM 10 S (0 601 B20 5..)
- GCM 10 SD (0 601 B22 5..)
- GCM 10 GDJ (3 601 M27 0..)
- GCM 10 X (3 601 M15 0..)
- GCM 10 MX (3 601 M29 0..)
- GCM 12 SE (0 601 B23 5..)
- GCM 12 JL (3 601 M21 1..)
- GCM 12 MX (3 601 M21 1..)
- GCM 12 SDE (3 601 M23 1..)
- GCM 12 GDL (3 601 M23 6..)
- GCM 216 (3 601 M33 0..)
- GCM 350-254 (3 601 M22 6..)
- GCM 18V-216 (3 601 M41 0..)
- GCM 18V-305 GDC (3 601 M43 0..)
- GTM 12 (3 601 M15 0..)
- GTM 12 JL (3 601 M15 0..)

Басқа өндірушінің таңдалған торцтық және бұрыштық араларын қажетінше монтаждауға болады.

Электр құралымен бірге жұмыс үстелі тақталар мен профильдерді асуға арналған.

Көрсетілген құрамды бөлшектер

Суреттегі құрамдастар нөмірлері нұсқаулық басындағы графикалық беттердегі кескіндерге негізделген.

- (1) Дайындама тіреуіші
- (2) Үстел ұзартқышы
- (3) Үстел ұзартқышының бекіткіш тетігі
- (4) Фиксаторлар жинағы
- (5) Роликті тіреуіш биіктігін реттеуге арналған бекіткіш тетік
- (6) Дайындама тіреуішінің бекіткіш тетігі
- (7) Роликті тіреуіш
- (8) Ұзындық шектегіші
- (9) Биіктігі реттелетін аяқ
- (10) Тасымалдау тұтқасы
- (11) Тасымалдау шектегіші^{a)}
- (12) Тасымалдау дөңгелектері^{a)}
- (13) Үстел ұзартқышының биіктігі реттелетін аяғы^{a)}
- (14) Дөңбек кілт (13 мм)/алты қырлы дөңбек кілт (4 мм)/крест ойықты бұрауыш
- (15) Бекіткіш штифт
- (16) Құлыптан босату түймесі

- (17) Фиксаторлар жинағының бұғаттау иінтірегі
- (18) Жылжымалы гайка
- (19) Электр құралының бекіткіш жинағы
- (20) Тасымалдау дөңгелектерінің бекіткіш жинағы^{a)}

a) Бейнеленген немесе сипатталған жабдықтар стандартты жеткізу көлемімен қамтылмайды. Толық жабдықтарды біздің жабдықтар бағдарламамыздан табасыз.

Техникалық мәліметтер

Жұмыс үстелі	GTA 3800	
Өнім нөмірі	3 601 M24 001	
Жұмыс үстелінің ұзартқышсыз ұзындығы	мм	1578
Жұмыс үстелінің ұзартқышпен ұзындығы	мм	3877
Жұмыс үстелінің биіктігі	мм	824
Үстел ұзартқышсыз макс. жүккөтергіштігі (электр құралы + дайындама)		
– Фиксаторлар жинақтары	кг	250
Үстел ұзартқышымен макс. жүккөтергіштігі (электр құралы + дайындама)		
– Фиксаторлар жинақтары	кг	150
– әр үстел ұзартқышында	кг	50
Салмағы EPTA-Procedure 01:2014 құжатына сай	кг	22,4

Монтаждау

Жеткізілім жиынтығы



Ол үшін пайдалану нұсқаулығының басындағы жинақ құрамының сипаттамасын қараңыз.

Жұмыс үстелін монтаждаудан бұрын төменде келтірілген барлық бөлшектердің жинақта болғанын тексеріңіз:

№	Атауы	Саны
	GTA 3800 жұмыс үстелі	1
(4)	Фиксаторлар жинағы	2
(1)	Дайындама тіреуіші	2
(7)	Роликті тіреуіш	2
(14)	Дөңбек кілт (13 мм)/алты қырлы дөңбек кілт (4 мм)/крест ойықты бұрауыш	1
(19)	Электр құралының бекіткіш жинағы, құрамында:	
	– Алты қырлы бұрауда (M8 x 45)	4
	– Салмалы шайба	4

Жеткізілім жиынтығынан тыс қажетті құралдар:

- Гайка кілті (10 мм)

Жұмыс үстелін монтаждау

Жинақтағы барлық бөліктерді абайлап орауыштан шығарып алыңыз.

Барлық орауыш материалдарын алып тастаңыз.

Жұмыс үстелін орнату (A1–A2 суреттерін қараңыз)

- Жұмыс үстелін, аяқтарын жоғары қаратып, жерге қойыңыз.
- Бекіткіш штифтіні (15) ішке басып, аяқты, бекіткіш штифт шерту дыбысымен қайтадан тірелгенше, жоғары қайырыңыз.
- Бұл әрекетті басқа үш аяққа қайталап шығыңыз.
- Жұмыс үстелін жұмыс күйіне бұраңыз.
- Жұмыс үстелінің тұрақтылығына және барлық бекіткіш штифтілердің тіркелгеніне көз жеткізіңіз.
- Биіктігі реттелетін аяқ (9) пайдаланушыға жұмыс үстелін туралауға көмектеседі.
- Аяқты, жұмыс үстелі тегіс тураланғанша және барлық төрт аяғы жерде тұрғанша бұрап кіргізіңіз немесе шығарыңыз.

Роликті тіреуішті монтаждау (B1 суретін қараңыз)

- Роликті тіреуіштің (7) крест ойықты бұрандасын жеткізілім жинағындағы крест ойықты бұрауышпен (14) бұрап орнатыңыз.

Қажет болса, роликті тіреуіштің басқа жағындағы контргайканы гайка бұрауышымен (10 мм) қарсы ұстап тұрыңыз.

- Роликті тіреуішті (7) бөлшектеңіз.

Бөлек роликтерді ішкі ирек оймалы қарнақтың көмегімен құрал тіреуішіне орналастырудың әртүрлі мүмкіндіктері бар.

- Бөлек компоненттерді қалауыңызша орналастырыңыз және ішкі ирек оймалы қарнақты роликтер арқылы және дайындама тіреуіші (1) арқылы жылжытыңыз.
- Барлық компоненттерді қайтадан бұрап бекітіңіз.

Дайындама тіреуішін монтаждау (B2 суретін қараңыз)

- Бекіткіш тетікті (3) босатып, жұмыс үстелінің екі жағындағы үстел ұзартқыштарын (2) сәл сыртқа тартыңыз.
- Дайындама тіреуіштерін (1) сол мен оң жақтан жұмыс үстелінің немесе үстел ұзартқышының жоғарғы ойығына кіргізіңіз.
- Бұл ретте ұзындық шектегіштері (8) сыртқа қарап тұруы тиіс.
- Дайындама тіреуішін бұғаттау үшін бекіткіш тетікті (6) тартып қойыңыз.

Жұмыс үстелін дайындау

Фиксаторлар жинақтарын дайындау (C1–C4 суреттерін қараңыз)

- Фиксаторлар жинақтарын (4) босату үшін түймелерді (16) басып, иінтіректі (17) ашыңыз.
- Электр құралыңыздағы монтаждық саңылаулардың арасындағы x қашықтығын өлшеңіз.

- Фиксаторлар жинақтарын (4) жұмыс үстелінің ортасында және жарамды x арақашықтығында орналастырыңыз.
- Иінтіректі (17) қайтадан жауып қойыңыз. Бұл ретте фиксаторлар жинақтары жұмыс үстеліне берік орналастырылады.

Жұмыс үстелін орнату (D суретін қараңыз)

- Электр құралын тасымалдау күйіне келтіріңіз. Тасымалдау күйі бойынша нұсқауларды тиісті электр құралының пайдалану бойынша нұсқаулығынан қараңыз.
- Жылжымалы гайкаларды (18) электр құралының монтаждық саңылауларына сәйкестендіріп, фиксаторлар жинақтарына орналастырыңыз.
- Жеткізілім жинағындағы дөңбек кілттің (14) көмегімен фиксаторлар жинағын және электр құралын алты қырлы бұрандалармен және бекіткіш жинақтың (19) астына салатын шайбаларымен бұрап бекітіңіз.

Пайдалану

Пайдалану нұсқаулары

Дайындаманы, оның ұзын, ауыр бөлігін әрдайым қатты ұстаңыз. Дайындаманы ажыратқан соң салмақ орталығы өзгеріп, жұмыс үстелі аударылуы мүмкін.

Жұмыс үстелін артық жүктемеңіз. Жұмыс үстелінің максималды жүк көтерімділігін ескеріңіз.

Дайындама таянышын дайындау

Ұзын дайындамаларды еркін ұшынан орналастырып тіреу керек.

Дайындама тіреуішінің биіктігін реттеу (E суретін қараңыз)

- Дайындаманы электр құралының аралау үстеліне қойыңыз.
- Бекіткіш тетікті (5) босатып, роликті тіреуіштің (7) биіктігін, дайындамаңыз тік жататындай реттеп шығыңыз.
- Бұл бекіткіш тетікті қайтадан тартыңыз.

Ұзындығы бірдей дайындамаларды аралау (F суретін қараңыз)

- Ұзындығы бірдей дайындамаларды оңай аралау үшін ұзындық шектегішін (8) пайдалануға болады.
- Ұзындық шектегішін (8) тірелгенше жоғары қарай тартыңыз.
- Дайындама тіреуішін (1) электр құралының ара төсеміне дейінгі қажетті арақашықтықта орналастырыңыз.
- Ұзындық шектегішін (8) кіргізу үшін ұзындық шектегішін ішке төңкеріп, толықтай төмен басыңыз.

Жұмыс үстелін ұзарту (G суретін қараңыз)

Жұмыс үстелін екі жағынан да ұзартуға болады.

- Жұмыс үстелін ұзын және ауыр дайындамаларды өңдеу кезінде тұрақтандыру үшін үстел ұзартқышын **(2)** аяқтың **(13)** көмегімен тіреуге болады.
- Ұзын дайындаманы электр құралының аралау үстеліне қойыңыз.
- Қажет болса, жарамды бекіткіш тетікті **(3)** босатыңыз және үстел ұзартқышын **(2)** қажетті арақашықтыққа дейін сыртқа тартыңыз.
- Бұл бекіткіш тетікті қайтадан тартыңыз.

Керек-жарақты монтаждау

Үстел ұзартқышын тіреуге арналған аяқ (H суретін қараңыз)

Жұмыс үстелін ұзын және ауыр дайындамаларды өңдеу кезінде тұрақтандыру үшін үстел ұзартқышын **(2)** аяқтың **(13)** көмегімен тіреуге болады.

Аяқты **(13)** жұмыс үстелінің сол немесе оң жағына бекітуге болады.

- Бекіткіш тетікті **(3)** босатып, тіреу қажет үстел ұзартқышын **(2)** сәл сыртқа тартыңыз.
- Аяқтың **(13)** бұранда бастиегін үстел ұзартқышының **(2)** астыңғы ойығына кіргізіңіз.
- Аяқты **(13)** бұрап бекітіңіз.
- Аяқтың **(13)** биіктігін реттеу тетігін, жұмыс үстелі қайтадан тегіс тураланғанша, бұрап кіргізіңіз немесе шығарыңыз.

Пайдалану орнын жылдам ауыстыруға арналған тасымалдау дөңгелектері мен шектегіші (I1–I2 суреттерін қараңыз)

Тасымалдау дөңгелектері **(12)** пайдаланушыға жұмыс үстелін монтаждалған стационарлық араны шығарып алу қажетінсіз басқа пайдалану орнына тасымалдауға мүмкіндік береді.

Тасымалдау дөңгелектерін **(12)** жұмыс үстелінің сол немесе оң жағына бекітуге болады.

- Монтаждау үшін **(20)** бекіткіш жинағын пайдаланыңыз.
- Жұмыс үстелін, жиналған аяқтарын жоғары қаратып, жерге қойыңыз.
- Тасымалдау дөңгелектерін төрт бұранда мен гайканың көмегімен жұмыс үстелінің қажетті жеріне бұрап бекітіңіз.
- Бұл мақсат үшін алты қырлы дөңбек кілт **(14)** қолданылады.
- Жұмыс үстелін жұмыс күйіне бұраңыз.
- Жұмыс үстелінің тасымалдау дөңгелектері бекітілген жағында бекіткіш тетікті **(3)** босатып, үстел ұзартқышын **(2)** сәл сыртқа тартыңыз.
- Тасымалдау шектегішін **(11)** жұмыс үстелінің жоғарғы ойығына кіргізіп, тасымалдау шектегішін фиксаторлар жинағына **(4)** дейін жылжытыңыз.
- Шектегіштегі алты қырлы бұранданы жеткізілім жинағындағы дөңбек кілттің **(14)** көмегімен мықтап тартыңыз.

Енді тасымалдау кезінде фиксаторлар жинағы монтаждалған электр құралымен бірге сырғымайды.

Тасымалдау (J суретін қараңыз)

Тасымалдау үшін жұмыс үстелін жинау қажет.

- Егер аяқ **(13)** монтаждалған болса, оны алып тастаңыз.
- Үстел ұзартқыштарын **(2)** толықтай ішке жылжытыңыз.
- Барлық аяқтарды ішке қайырыңыз (бекіткіш штифтінің **(15)** ішке басыңыз; аяқты, бекіткіш штифт қайтадан шерту дыбысымен тіелгенше, ішке қайырыңыз).
- Тұтқа ойығын ұстап алыңыз да, жұмыс үстелін көтеріңіз.

Техникалық күтім және қызмет

Керек-жарақтар

	Өнім нөмірі
Бекіткіш жинағы	1 609 B07 135
Дайындама тіреуіші	1 609 B06 853
Биіктігі реттелетін аяқ	1 609 B01 855
Тасымалдау дөңгелектерінің жинағы (дөңгелектер, шектегіш, бекіткіш жинақ)	1 609 B01 854

Тұтынушыға қызмет көрсету және пайдалану кеңестері

Қызмет көрсету орталығы өнімді жөндеу және оған техникалық қызмет көрсету, сондай-ақ қосалқы бөлшектер туралы сұрақтарға жауап береді. Құрамдас бөлшектер бойынша кескін мен қосалқы бөлшектер туралы мәліметтер төмендегі мекенжай бойынша қолжетімді: www.bosch-pt.com

Bosch қызметтік кеңес беру тобы біздің өнімдер және олардың керек-жарақтары туралы сұрақтарыңызға жауап береді.

Сұрақтар қою және қосалқы бөлшектерге тапсырыс беру кезінде міндетті түрде өнімнің фирмалық тақтайшасындағы 10 таңбалы өнім нөмірін беріңіз.

Өндіруші талаптары мен нормаларының сақталуымен электр құралын жөндеу және кепілді қызмет көрсету барлық мемлекеттер аумағында тек “Роберт Бош” фирмалық немесе авторизацияланған қызмет көрсету орталықтарында орындалады. ЕСКЕРТУ! Заңсыз жолмен әкелінген өнімдерді пайдалану қауіпті, денсаулығыңызға зиян келтіруі мүмкін. Өнімдерді заңсыз жасау және тарату әкімшілік және қылмыстық тәртіп бойынша Заңмен қудаланады.

Қазақстан

Тұтынушыларға кеңес беру және шағымдарды қабылдау орталығы:

“Роберт Бош” (Robert Bosch) ЖШС

Алматы қ.,

Қазақстан Республикасы

050012

Муратбаев к., 180 үй

“Гермес” БО, 7 қабат
Тел.: +7 (727) 331 31 00
Факс: +7 (727) 233 07 87
E-Mail: ptka@bosch.com

Сервистік қызмет көрсету орталықтары мен қабылдау пунктерінің мекен-жайы туралы толық және өзекті ақпаратты Сіз: www.bosch-professional.kz ресми сайттан ала аласыз

Қызмет көрсету орталықтарының басқа да мекенжайларын мына жерден қараңыз:
www.bosch-pt.com/serviceaddresses

Кәдеге жарату

Жұмыс үстелдерін, керек-жарақтар мен орауыштарды қоршаған орта үшін қауіпсіз жолмен кәдеге жарату орнына тапсыру қажет.

Română

Instrucțiuni privind siguranța

Instrucțiuni generale privind siguranța



Citiți toate indicațiile de avertizare și instrucțiunile care însoțesc masa de lucru sau scula electrică care trebuie montată.

Nerespectarea instrucțiunilor și indicațiilor de siguranță poate provoca electrocutare, incendiu și/sau răniri grave.

Instrucțiuni privind siguranța pentru masa de lucru

- ▶ **Scoateți ștecherul din priză și/sau extrageți acumulatorul din scula electrică înainte de a efectua reglajele aparatului sau de a înlocui accesoriile.**
Pornirea accidentală a sculelor electrice se poate solda cu accidente.
- ▶ **Asamblați corect masa de lucru înainte de a monta scula electrică.** Asamblarea corectă este importantă pentru a preveni riscul de prăbușire.
- ▶ **Fixați scula electrică pe masa de lucru înainte de a o utiliza.** Alunecarea sculei electrice pe masa de lucru poate duce la pierderea controlului.
- ▶ **Așezați masa de lucru pe o suprafață fixă, plană și orizontală.** În cazul în care există riscul ca masa de lucru să alunece sau să se clatine, piesa de prelucrat nu va mai putea fi condusă uniform și sigur.
- ▶ **Nu supraîncărcați masa de lucru și nu o utilizați ca scară sau ca schelă.** Suprasolicitarea sau urcatul și staționarea pe masa de lucru poate duce la deplasarea în sus a centrului de greutate și răsturnarea acesteia.
- ▶ **Ai grijă ca în timpul transportului și în timpul lucrului toate șuruburile și elementele de îmbinare să fie**

strânse ferm. Seturile sistemelor de prindere pentru scula electrică trebuie să fie întotdeauna blocate.

Îmbinările slăbite pot duce la instabilitate și operații de debitare imprecise.

- ▶ **Montează și demontează scula electrică numai atunci când este în poziția de transport (pentru indicații privind poziția de transport, consultă și instrucțiunile de utilizare a sculei electrice respective).** În caz contrar, scula electrică poate avea un centru de greutate atât de nefavorabil, încât nu o poți ține în siguranță.
- ▶ **Folosește scula electrică fixată pe setul sistemului de prindere exclusiv pe masa de lucru.** Fără masa de lucru, setul sistemului de prindere cu scula electrică nu este poziționată în siguranță și se poate răsturna.
- ▶ **Asigurați-vă că piesele de prelucrat lungi și grele nu dezechilibrează masa de lucru.** Piesele de prelucrat lungi și grele trebuie proptite sau sprijinite la capătul liber.
- ▶ **Nu pune degetele în apropierea punctelor de articulație în timpul montării sau demontării mesei de lucru.** Ți le-ai putea strivi.

Simboluri

Următoarele simboluri ar putea fi importante pentru folosirea mesei dumneavoastră de lucru. Vă rugăm să rețineți simbolurile și semnificația acestora. Interpretarea corectă a simbolurilor vă va ajuta să utilizați mai bine și mai sigur masa de lucru.

Simbolurile și semnificația acestora



Capacitatea portantă maximă (scula electrică + piesa de prelucrat) a mesei de lucru este de **250 kg**.

Descrierea produsului și a performanțelor sale

Utilizarea conform destinației

Masa de lucru este destinată preluării următoarelor ferăstrăie staționare Bosch (stadiul **2021.03**):

- GCM 8 S (3 601 L16 0..)
- GCM 8 SJ (3 601 L16 2..)
- GCM 800 S (3 601 L16 1..)
- GCM 80 SJ (3 601 M19 0..)
- GCM 800 SJ (3 601 M19 0..)
- GCM 8000 SJ (3 601 M19 0..)
- GCM 8 SJL (3 601 M19 1..)
- GCM 8 SDE (3 601 M19 2..)
- GCM 10 J (3 601 M20 2..)
- GCM 10 S (0 601 B20 5..)
- GCM 10 SD (0 601 B22 5..)
- GCM 10 GDJ (3 601 M27 0..)

- GCM 10 X (3 601 M15 0..)
- GCM 10 MX (3 601 M29 0..)
- GCM 12 SE (0 601 B23 5..)
- GCM 12 JL (3 601 M21 1..)
- GCM 12 MX (3 601 M21 1..)
- GCM 12 SDE (3 601 M23 1..)
- GCM 12 GDL (3 601 M23 6..)
- GCM 216 (3 601 M33 0..)
- GCM 350-254 (3 601 M22 6..)
- GCM 18V-216 (3 601 M41 0..)
- GCM 18V-305 GDC (3 601 M43 0..)
- GTM 12 (3 601 M15 0..)
- GTM 12 JL (3 601 M15 0..)

Pot fi montate și ferăstraie de retezat și pentru îmbinări pe colț ale altor producători.

Împreună cu scula electrică, masa de lucru este destinată debitării de scânduri și profiluri.

Componentele ilustrate

Numerotarea componentelor ilustrate corespunde schițelor de pe paginile grafice de la începutul acestor instrucțiuni.

- (1) Suport pentru piesele de prelucrat
- (2) Prolungire masă de lucru
- (3) Manetă de fixare pentru prelungirea mesei de lucru
- (4) Set sistem de prindere
- (5) Manetă de fixare pentru reglarea înălțimii cadrului de susținere cu role
- (6) Manetă de fixare suport pentru piesa de prelucrat
- (7) Cadru de susținere cu role
- (8) Limitator de reglare a lungimii
- (9) Picior reglabil pe înălțime
- (10) Mâner de transport
- (11) Opritor pentru transport^{a)}
- (12) Roți de transport^{a)}
- (13) Picior de sprijin al prelungirii mesei de lucru reglabil pe înălțime^{a)}
- (14) Cheie tubulară (13 mm)/Cheie hexagonală (4 mm)/Șurubelniță cu cap în cruce
- (15) Știft de siguranță
- (16) Buton de deblocare
- (17) Pârghie de blocare pentru setul sistemului de prindere
- (18) Piuliță culisantă
- (19) Set de fixare pentru scula electrică
- (20) Set de fixare pentru roțile de transport^{a)}

a) **Accesoriiile ilustrate sau descrise nu sunt cuprinse în setul de livrare standard. Puteți găsi accesoriiile complete în programul nostru de accesorii.**

Date tehnice

Masă de lucru	GTA 3800	
Număr de identificare	3 601 M24 001	
Lungimea mesei de lucru fără prelungirea mesei de lucru	mm	1578
Lungimea mesei de lucru cu prelungirea mesei de lucru	mm	3877
Înălțimea mesei de lucru	mm	824
capacitate portantă max. (scula electrică + piesa de prelucrat) fără prelungirea mesei de lucru		
- Seturi sistem de prindere	kg	250
capacitate portantă max. (scula electrică + piesa de prelucrat) cu prelungirea mesei de lucru		
- Seturi sistem de prindere	kg	150
- per prelungire masă de lucru	kg	50
Greutate conform EPTA-Proce-dure 01:2014	kg	22,4

Montarea

Pachet de livrare



Țineți cont în acest sens de descrierea pachetului de livrare de la începutul instrucțiunilor de utilizare.

Înainte de montarea mesei de lucru, verificați dacă toate piesele enumerate sunt incluse în pachetul de livrare:

Nr.	Notație	Număr
	Masă de lucru GTA 3800	1
(4)	Set sistem de prindere	2
(1)	Suport pentru piesele de prelucrat	2
(7)	Cadru de susținere cu role	2
(14)	Cheie tubulară (13 mm)/Cheie hexagonală (4 mm)/Șurubelniță cu cap în cruce	1
(19)	Setul de fixare al sculei electrice este alcătuit din:	
	- Șurub cu cap hexagonal (M8 x 45)	4
	- Șaibă-suport	4

Sculele necesare în mod suplimentar față de cele incluse în pachetul de livrare:

- Cheie pentru șuruburi (10 mm)

Montarea mesei de lucru

Scoate cu atenție piesele din pachetul de livrare. Îndepărtează întregul material de ambalare.

Montarea mesei de lucru (consultă imaginile A1-A2)

- Așază masa de lucru cu picioarele în sus pe podea.

- Apasă spre interior știftul de siguranță **(15)** și rotește piciorul în sus, până când știftul de siguranță se fixează din nou sonor.
- Efectuează această etapă de lucru și la celelalte trei picioare.
- Rotește masa de lucru în poziția de lucru.
- Asigură-te că masa de lucru este stabilă și toate știfturile de siguranță sunt fixate.
- Piciorul reglabil pe înălțime **(9)** te ajută să aliniezi masa de lucru.
- Înșurubează și deșurubează piciorul până când masa de lucru este aliniată și toate cele patru picioare sunt așezate pe podea.

Montarea cadrului de susținere cu role (consultă imaginea B1)

- Deșurubează șurubul cu cap în cruce de la cadrul de susținere cu role **(7)** cu ajutorul șurubelniței cu cap în cruce din pachetul de livrare **(14)**.
Dacă este necesar, ține contrapiulița pe cealaltă parte a cadrului de susținere cu role cu o cheie pentru șuruburi (10 mm).
- Demontează cadrul de susținere cu role **(7)**.

Există diferite modalități în care rolele individuale pot fi dispuse pe suportul pentru piesa de prelucrat cu ajutorul tijei cu filet interior.

- Dispune piesele componente după cum dorești și împinge tija cu filet interior prin role și prin suportul pentru piesa de prelucrat **(1)**.
- Înșurubează din nou toate piesele.

Montarea suportului pentru piesa de prelucrat (consultă imaginea B2)

- Desfă manetele de fixare **(3)** și trage puțin spre exterior prelungirile mesei de lucru pe ambele părți acesteia **(2)**.
- Împinge suporturile pentru piesa de prelucrat **(1)** din stânga și din dreapta în canelura superioară a mesei de lucru sau a prelungirii mesei de lucru.
- Limitatoarele de reglare a lungimii **(8)** trebuie să fie orientate spre exterior.
- Pentru fixarea suportului pentru piesa de prelucrat, strânge maneta de fixare **(6)**.

Pregătirea mesei de lucru

Pregătirea seturilor sistemului de prindere (consultă imaginile C1-C4)

- Pentru deblocarea seturilor sistemului de prindere **(4)** apasă butoanele **(16)** și deschide pârghiile **(17)**.
- Măsoară distanța **x** dintre găurile de montare de pe scula electrică.
- Poziționează seturile sistemului de prindere **(4)** central pe masa de lucru și la o distanță adecvată **x** una față de cealaltă.
- Închide întotdeauna din nou pârghiile **(17)**. Astfel, seturile sistemului de prindere sunt poziționate ferm pe masa de lucru.

Montarea mesei de lucru (consultă imaginea D)

- Adu scula electrică în poziția de transport. Pentru indicații privind poziția de transport, consultă instrucțiunile de utilizare ale sculei electrice respective.
- Poziționează piulițele culisante **(18)** în seturile sistemului de prindere corespunzător găurilor de montare ale sculei electrice.
- Înșurubează setul sistemului de prindere și scula electrică cu ajutorul cheii tubulare din pachetul de livrare **(14)** cu șurubul cu cap hexagonal și șaibele-suport din setul de fixare **(19)**.

Funcționarea

Instrucțiuni de lucru

Fixați întotdeauna bine ferm piesa de prelucrat, în special în cazul tăierilor mai dificile, de mai lungă durată. După tăierea piesei de prelucrat, centrul de greutate se poate deplasa într-o poziție nefavorabilă care să determine răsturnarea mesei de lucru.

Nu supraîncărcați masa de lucru. Respectați întotdeauna capacitatea portantă maximă a mesei de lucru.

Pregătirea suportului pentru piesa de prelucrat

Piesele de prelucrat lungi trebuie sprijinite sau proptite la capătul liber.

Reglarea înălțimii suportului pentru piesa de prelucrat (consultă imaginea E)

- Așază piesa de prelucrat pe masa de lucru pentru ferăstrău a sculei electrice.
- Desfă maneta de fixare **(5)** și reglează înălțimea cadrului de susținere cu role **(7)** astfel încât piesa de prelucrat să fie așezată în poziție dreaptă.
- Strânge la loc maneta de fixare.

Debitarea la aceeași lungime a pieselor de prelucrat (consultă imaginea F)

Pentru debitarea ușoară la aceeași lungime a pieselor de prelucrat, poți utiliza limitatorul de reglare a lungimii **(8)**.

- Trage în sus limitatorul de reglare a lungimii **(8)**, până când acesta se fixează.
- Poziționează suportul pentru piesa de prelucrat **(1)** la distanța dorită față de pânza de ferăstrău a sculei electrice.
- Pentru a introduce limitatorul de reglare a lungimii **(8)**, basculează spre interior limitatorul de reglare a lungimii și apasă-l complet în jos.

Extinderea mesei de lucru (consultă imaginea G)

Masa de lucru poate fi extinsă pe ambele părți.

- Pentru stabilizarea mesei de lucru în timpul prelucrării pieselor de prelucrat lungi și grele, poți sprijini prelungirea mesei de lucru **(2)** cu un picior de sprijin **(13)**.
- Așază piesa de prelucrat lungă pe masa de lucru pentru ferăstrău a sculei electrice.

- Dacă este necesar, desfășura maneta de fixare adecvată **(3)** și trage spre exterior prelungirea mesei de lucru **(2)** până la atingerea distanței dorite.
- Strânge la loc maneta de fixare.

Accesorii de montare

Picior de sprijin pentru susținerea prelungirii mesei de lucru (consultă imaginea H)

Pentru stabilizarea mesei de lucru în timpul prelucrării pieselor de prelucrat lungi și grele, poți sprijini prelungirea mesei de lucru **(2)** cu un picior de sprijin **(13)**.

Poți fixa piciorul de sprijin **(13)** la stânga sau la dreapta mesei de lucru.

- Desfășura maneta de fixare **(3)** și trage puțin spre exterior prelungirea mesei de lucru **(2)** care urmează să fie sprijinită.
- Împinge capul de șurub al piciorului de sprijin **(13)** în canelura inferioară a prelungirii mesei de lucru **(2)**.
- Strânge ferm piciorul de sprijin **(13)**.
- Înșurubează și deșurubează dispozitivul de reglare a înălțimii piciorului de sprijin **(13)** până când masa de lucru este din nou aliniată.

Roți de transport și opritor pentru transport pentru schimbarea rapidă a punctului de lucru (consultă imaginile I1-I2)

Roțile de transport **(12)** permit transportarea mesei de lucru într-un alt punct de lucru, fără a fi necesară demontarea ferăstrăului staționar montat pe aceasta.

Roțile de transport **(12)** pot fi fixate pe partea stângă sau dreaptă a mesei de lucru.

- Folosește pentru montare setul de fixare **(20)**.
- Așază masa de lucru pe podea cu picioarele rabatate în sus.
- Înșurubează roțile de transport cu ajutorul celor patru șuruburi și piulițe în locul dorit de pe masa de lucru. Pentru aceasta, poate fi utilizată cheia hexagonală din pachetul de livrare **(14)**.
- Rotește masa de lucru în poziția de lucru.
- Pe partea laterală a mesei de lucru pe care sunt fixate roțile de transport, desfășura maneta de fixare **(3)** și trage puțin spre exterior prelungirea mesei de lucru **(2)**.
- Împinge opritorul pentru transport **(11)** în canelura superioară a mesei de lucru și deplasează-l până la setul sistemului de prindere **(4)**.
- Strânge ferm șurubul cu cap hexagonal în opritor cu cheia tubulară din pachetul de livrare **(14)**.

Setul sistemului de prindere cu sula electrică montată nu mai poate aluneca în timpul transportului.

Transportul (consultă imaginea J)

Masa de lucru poate fi pliată în vederea transportului.

- În cazul în care este montat un picior de sprijin **(13)**, scoate-l.
- Împinge complet în interior prelungirea mesei de lucru **(2)**.

- Rotește toate picioarele spre interior (apasă spre interior știftul de siguranță **(15)**; rotește piciorul spre interior până când știftul de siguranță se fixează sonor).
- Apucă locașul mânerului și ridică masa de lucru.

Întreținere și service

Accesorii

	Număr de identificare
Set sistem de prindere	1 609 B07 135
Suport pentru piesa de prelucrat	1 609 B06 853
Picior de sprijin reglabil pe înălțime	1 609 B01 855
Set roți de transport (roți, opritoare, set de fixare)	1 609 B01 854

Serviciu de asistență tehnică post-vânzări și consultanță clienți

Serviciul nostru de asistență tehnică răspunde întrebărilor tale atât în ceea ce privește întreținerea și repararea produsului tău, cât și referitor la piesele de schimb. Pentru desenele descompuse și informații privind piesele de schimb, poți de asemenea să accesezi:

www.bosch-pt.com

Echipa de consultanță Bosch îți stă cu plăcere la dispoziție pentru a te ajuta în chestiuni legate de produsele noastre și accesoriile acestora.

În caz de reclamații și comenzi de piese de schimb, te rugăm să specifice neapărat numărul de identificare compus din 10 cifre, indicat pe plăcuța cu date tehnice a produsului.

România

Robert Bosch SRL

PT/MKV1-EA

Service scule electrice

Strada Horia Măcelariu Nr. 30-34, sector 1

013937 București

Tel.: +40 21 405 7541

Fax: +40 21 233 1313

E-Mail: BoschServiceCenter@ro.bosch.com

www.bosch-pt.ro

Mai multe adrese ale unităților de service sunt disponibile la:

www.bosch-pt.com/serviceaddresses

Eliminare

Masa de lucru, accesoriile și ambalajele trebuie să fie predate la un centru de reciclare.

Български

Указания за сигурност

Общи указания за безопасност



Прочетете всички предупреждения и указания както към стенда, така и към електроинструмента, който ще монтирате на стенда. Пропуски при спазването на инструкциите за безопасност и указанията за работа могат да имат за последствие токов удар, пожар и/или тежки травми.

Указания за безопасност за работни плотове

- ▶ **Преди да започнете да настройвате електроинструмента или да замените работния инструмент, изключвайте щепсела от контакта, респ. изваждайте акумулаторната батерия от електроинструмента.**

Честа причина за трудови злополуки е включването на електоринструмента по невнимание.

- ▶ **Преди да монтирате електроинструмента, сглобете внимателно и правилно стенда.** Правилното сглобяване е важно за предотвратяване на опасността от падането му по време на работа.
- ▶ **Преди да започнете работа с електроинструмента, се уверявайте, че е закрепен към стенда здраво.** Приплъзването на електроинструмента в стенда може да предизвика загуба на контрол над него.
- ▶ **Поставете стенда на твърда, равна и хоризонтална повърхност.** Ако стендът се плъзга или се люлее, детайлът не може да бъде воден равномерно и сигурно.
- ▶ **Не претоварвайте стенда; не го използвайте за стълба или като скеле.** Претоварването или стъпването върху стенда може да предизвика изместване на центъра на тежестта му нагоре и настрани и обръщането му.
- ▶ **Внимавайте при транспорт и при работа всички винтове и свързващи елементи да са здраво затегнати. Комплектите поставки за електроинструмента трябва винаги да са здраво закрепени.** Разхлабени съединения могат да предизвикат нестабилност и неточност при рязането.
- ▶ **Монтирайте и демонтирайте електроинструмента само когато е в транспортно положение (за указания за транспортното положение вж. и ръководството за експлоатация на съответния електроинструмент).** Електроинструментът може в противен случай да има толкова недобре разположена точка на тежестта, че да не можете да го държите сигурно.
- ▶ **Използвайте закрепения върху комплекта поставки електроинструмент само върху работния плот.** Без работния плот комплектът поставки с електроинструмента не е сигурен и може да се наклони.
- ▶ **Уверявайте се предварително, че дълги и тежки детайли няма да изместят центъра на тежестта на**

стенда и да го преобърнат. Свободните краища на дълги и тежки детайли трябва да бъдат подпирани по подходящ начин.

- ▶ **При съгване или разгъване на стенда не поставяйте пръстите си в близост до шарнирните съединения.** Съществува опасност да прищипете пръстите си.

Символи

Символите по-долу могат да бъдат важни за правилната работа с Вашия стенд. Моля, запомнете символите и значението им. Правилното интерпретиране на символите ще Ви помогне да използвате стенда по-ефективно и по-безопасно.

Символи и тяхното значение



Максималната товаросимост (електроинструмент + детайл) на работния плот възлиза на **250 kg**.

Описание на продукта и дейността

Предназначение на електроинструмента

Стендът е предназначен за следните стационарни циркулярни машини на Bosch (версия **2021.03**):

- GCM 8 S (3 601 L16 0..)
- GCM 8 SJ (3 601 L16 2..)
- GCM 800 S (3 601 L16 1..)
- GCM 80 SJ (3 601 M19 0..)
- GCM 800 SJ (3 601 M19 0..)
- GCM 8000 SJ (3 601 M19 0..)
- GCM 8 SJL (3 601 M19 1..)
- GCM 8 SDE (3 601 M19 2..)
- GCM 10 J (3 601 M20 2..)
- GCM 10 S (0 601 B20 5..)
- GCM 10 SD (0 601 B22 5..)
- GCM 10 GDJ (3 601 M27 0..)
- GCM 10 X (3 601 M15 0..)
- GCM 10 MX (3 601 M29 0..)
- GCM 12 SE (0 601 B23 5..)
- GCM 12 JL (3 601 M21 1..)
- GCM 12 MX (3 601 M21 1..)
- GCM 12 SDE (3 601 M23 1..)
- GCM 12 GDL (3 601 M23 6..)
- GCM 216 (3 601 M33 0..)
- GCM 350-254 (3 601 M22 6..)
- GCM 18V-216 (3 601 M41 0..)
- GCM 18V-305 GDC (3 601 M43 0..)
- GTM 12 (3 601 M15 0..)
- GTM 12 JL (3 601 M15 0..)

Избрани челни и скосяващи циркуляри на други производители могат да също да се монтират.

Заедно с електроинструмент стендът е предназначен за напречно рязане на дъски и профили.

Изобразени елементи

Номерирането на изобразените компоненти се отнася до фигурите на страниците с изображенията в началото на указаниято.

- (1) Опора за обработвания детайл
- (2) Удължаване на масата
- (3) Застопоряваща ръкохватка удължение на маса
- (4) Комплект поставки
- (5) Застопоряваща ръкохватка за регулиране на височина на ролковата поставка
- (6) Застопоряваща ръкохватка за подпората за обработвания детайл
- (7) Ролкова поставка
- (8) Надлъжен ограничител
- (9) Регулируем по височина крак
- (10) Ръкохватка за пренасяне
- (11) Транспортен ограничител^{а)}
- (12) Транспортни колела^{а)}
- (13) Регулируема по височина опора на удължението на масата^{а)}
- (14) Гаечен ключ (13 mm)/шестостенен ключ (4 mm)/кръстата отвертка
- (15) Предпазен щифт
- (16) Освобождаващ бутон
- (17) Застопоряващ лост комплект поставки
- (18) Изместваща се гайка
- (19) Комплект крепежни елементи за електроинструмент
- (20) Комплект крепежни елементи за транспортни колела^{а)}

а) Изобразените на фигурите и описаните допълнителни приспособления не са включени в стандартната окомплектовка на уреда. Изчерпателен списък на допълнителните приспособления можете да намерите съответно в каталога ни за допълнителни приспособления.

Технически данни

Работен плот		GTA 3800
Каталожен номер		3 601 M24 001
Дълъг работен плот без удължение на маса	mm	1578
Дълъг работен плот с удължение на маса	mm	3877
Височина на работния плот	mm	824
Макс. товароносимост (електроинструмент + обработван детайл) без удължение на маса		
- Комплекти поставки	kg	250
Макс. товароносимост (електроинструмент + обработван детайл) с удължение на маса		

Работен плот		GTA 3800
- Комплекти поставки	kg	150
- на удължение на маса	kg	50
Тегло съгласно ЕРТА-Procedure 01:2014	kg	22,4

Монтиране

Окомплектовка



Моля, вижте изображението на окомплектовката в началото на ръководството за експлоатация.

Преди да започнете сглобяването на работния плот проверете дали всички изброени по-долу елементи са налични:

Ном.	Обозначение	Брой
	Работен плот GTA 3800	1
(4)	Комплект поставки	2
(1)	Опора за обработвания детайл	2
(7)	Ролкова поставка	2
(14)	Гаечен ключ (13 mm)/шестостенен ключ (4 mm)/кръстата отвертка	1
(19)	Комплект за закрепване за електроинструмент състоящ се от:	
	- Шестостенен винт (M8 x 45)	4
	- Подложна шайба	4

Допълнителни инструменти, необходими за монтирането:

- Гаечен ключ (10 mm)

Монтиране на работна маса

Извадете внимателно всички включени в окомплектовката детайли.

Отстранете всички опаковъчни материали.

Поставяне на работния плот (вж. фиг. A1-A2)

- Поставете работния плот върху земята с краката нагоре.
- Натиснете предпазния щифт (15) навътре и завъртете крака нагоре докато предпазният щифт не прищрака отново.
- Повторете тази стъпка с другите три крака.
- Завъртете работния плот в работна позиция.
- Уверете се, че работният плот е стабилен и всички предпазни щифтове са фиксирани.
- Регулируем на височина крак (9) Ви помага да нивелирате работния плот.
- Завийте крака навътре или навън дотолкова, че работният плот да е нивелиран и всичките четири крака да са върху пода.

Монтиране на ролковата поставка (вж. фиг. В1)

- Завийте кръстатия винт на ролковата поставка (7) с доставената кръстата отвертка (14).
При нужда задръжте контрагайката от другата страна на ролковата поставка с гаечен ключ (10 mm).
- Демонтирайте ролковата поставка (7).

Има различни възможности за разполагане на отделните ролки с помощта на лоста с вътрешна резба по подпората за обработвания детайл.

- Поставете отделните части според желаното и избутайте лоста с вътрешна резба през ролките и през подпората за обработвания детайл (1).
- Завинтете всички части отново една към друга.

Монтиране на подпората за обработвания детайл (вж. фиг. В2)

- Развийте застопоряващата ръкохватка (3) и изтеглете от двете страни на работния плот удълженията на масата (2) леко навън.
- Избутайте подпорите за обработвания детайл (1) отляво и отдясно в горния канал на работния плот или удължението на масата.
- Надлъжните ограничители (8) при това трябва да сочат навън.
- За застопоряване на подпората за обработвания детайл затегнете застопоряващата ръкохватка (6).

Подготовка на работния плот**Подготовка на комплекти поставки (вж. фиг. С1–С4)**

- За отключване на комплектите поставки (4) натиснете копчетата (16) и отворете лоста (17).
- Измерете разстоянието x между монтажните отвори върху Вашия електроинструмент.
- Позиционирайте комплектите поставки (4) централно върху работния плот и на подходящо разстояние x един от друг.
- Отново затворете лоста (17). Така комплектите поставки са здраво позиционирани върху работния плот.

Поставяне на работния плот (вж. фиг. D)

- Поставете електроинструмента в транспортно положение. Указания за транспортното положение ще откриете в инструкцията за експлоатация на съответния електроинструмент.
- Позиционирайте изместващите се гайки (18) в комплектите поставки, подходящи за монтажните отвори на електроинструмента.
- Завийте с помощта на доставения гаечен ключ (14) комплекта поставки с шестстенните винтове и подложните шайби от комплекта крепежни елементи (19).

Работа с електроинструмента**Указания за работа**

Дръжте детайла винаги здраво, особено дългата и тежка част. След прерязването на детайла центърът на тежестта може да се измести така, че стендът да се преобърне.

Не претоварвайте стенда. Винаги се съобразявайте с максималната му товароносимост.

Подготовка на подпората за обработвания детайл

Дълги детайли трябва да бъдат подпирани в свободния им край.

Настройка на височината на подпората за обработвания детайл (вж. фиг. E)

- Поставете Вашия обработван детайл върху масата на циркуляра на електроинструмента.
- Разхлабете застопоряващата ръкохватка (5) и адаптирайте височината на ролковата поставка (7) така, че вашият обработван детайл да е в права линия.
- Отново затегнете тази ръкохватката.

Отрязване на еднакво дълги детайли (вж. фиг. F)

За лесното отрязване на еднакво дълги детайли можете да използвате надлъжната опора (8).

- Изтеглете надлъжния ограничител (8) нагоре докато не се фиксира.
- Позиционирайте подпората за обработвания детайл (1) на желаното разстояние от циркулярния диск на електроинструмента.
- За вкарване на надлъжния ограничител (8) наклонете надлъжния ограничител навътре и го притиснете докрай надолу.

Удължаване на работния плот (вж. фиг. G)

Работният плот може да се удължи от двете страни.

- За стабилизиране на работния плот при обработка на дълги и тежки обработвани детайли можете да подпрете удължението на масата (2) с опорен крак (13).
- Поставете Вашия дълъг обработван детайл върху масата на циркуляра на електроинструмента.
- При нужда разхлабете подходящата застопоряваща ръкохватка (3) и изтеглете удължението на маса (2) до желаното разстояние навън.
- Отново затегнете тази ръкохватката.

Монтаж принадлежности**Опорен крак за подпиране на удължението на масата (вж. фиг. H)**

За стабилизиране на работния плот при обработка на дълги и тежки обработвани детайли можете да подпрете удължението на масата (2) с опорен крак (13).

Можете да закрепите опорния крак (13) отляво или отдясно на работния плот.

- Развийте застопоряващата ръкохватка **(3)** и изгледете удължението на масата **(2)**, което трябва да се подпре, леко навън.
- Избутайте винтовата глава на опорния крак **(13)** в долния жлеб на удължението на масата **(2)**.
- Затегнете опорния крак **(13)**.
- Завийте навътре или навън регулирането на височина на опорния крак **(13)** дотогава, докато работният плот отново е нивелиран.

Транспортни колела и ограничител за бърза смяна на мястото на употреба (вж. фиг. I1–I2)

Транспортните колела **(12)** ви позволяват транспортиране на работния плот до друго място на употреба без да трябва да се сваля монтираният отгоре стационарен циркуляр.

Можете да закрепите транспортните колела **(12)** вляво или вдясно на работния плот.

- За монитране ползвайте комплекта крепежни елементи **(20)**.
- Поставете работния плот върху земята със сгнати крака нагоре.
- Завийте транспортните колела с помощта на четирите винта и гайки на желаното място към работния плот. За целта служи включеният в окомплектовката шестостенен ключ **(14)**.
- Завъртете работния плот в работна позиция.
- Развийте от страната на работния плот, върху която са закрепени транспортните колела, застопоряващата ръкохватка **(3)** и изгледете удължението на масата **(2)** леко навън.
- Избутайте транспортния ограничител **(11)** в горния жлеб на работния плот и избутайте транспортния ограничител до комплекта поставки **(4)**.
- Затегнете шестостенния винт в ограничителя с включения в окомплектовката гаечен ключ **(14)**.

При транспортиране комплектът поставки с монтирания електроинструмент не може да се изхлузи.

Транспортиране (вж. фиг. J)

За транспортиране трябва да сгнете работния плот.

- Ако е монтиран опорен крак **(13)**, го отстранете.
- Вкарайте удълженията на масата **(2)** докрай навътре.
- Завъртете всички крака навътре (натиснете предпазния щифт **(15)** навътре; завъртете крака навътре докато предпазният щифт не се фиксира).
- Бъркнете в жлеба на ръкохватката и повдигнете работния плот.

Поддръжане и сервис

Допълнителни приспособления

	Каталожен номер
Комплект поставки	1 609 B07 135
Опора за обработвания детайл	1 609 B06 853

Каталожен номер

Регулируем по височина опорен крак 1 609 B01 855

Комплект транспортни колела (колела, ограничител, комплект крепежни елементи) 1 609 B01 854

Клиентска служба и консултация относно употребата

Сервизът ще отговори на въпросите Ви относно ремонт и поддръжка на закупения от Вас продукт, както и относно резервни части. Покомпонентни чертежи и информация за резервните части ще откриете и на:

www.bosch-pt.com

Екипът по консултация относно употребата на Bosch ще Ви помогне с удоволствие при въпроси за нашите продукти и техните аксесоари.

Моля, при въпроси и при поръчване на резервни части винаги посочвайте 10-цифрения каталожен номер, изписан на табелката на уреда.

България

Robert Bosch SRL
Service scule electrice
Strada Horia Măcelariu Nr. 30–34, sector 1
013937 București, România
Тел.: +359(0)700 13 667 (Български)
Факс: +40 212 331 313
Email: BoschServiceCenterBG@ro.bosch.com
www.bosch-pt.com/bg/bg/

Други сервизни адреси ще откриете на:

www.bosch-pt.com/serviceaddresses

Бракуване

Работните маси, допълнителните приспособления и опаковките трябва да бъдат подложени на екологична преработка за усвояване на съдържанието се в тях суровини.

Македонски

Безбедносни напомени

Општи безбедносни напомени



Прочитайте ги сите напомени за предупредување и упатства што се приложени кон работната маса и електричниот алат што треба да се монтира. Грешките настанати како резултат од непридржување до безбедносниот напомени и упатства може да предизвикаат електричен удар, пожар и/или тешки повреди.

Безбедносни напомени за работни маси

- ▶ **Извлечете го приклучокот од сидната приклучница и/или извадете ја батеријата од електричниот алат, пред да ги смените поставките на уредот или да ги замените деловите.** Невнимателниот старт на електричните алати може да предизвикаат несреќи.
- ▶ **Монтирајте ја правилно работната маса, пред да го монтирате електричниот алат.** Беспрекорната монтажа е важна за избегнување на ризик од нејзино распаѓање.
- ▶ **Пред да почнете да го користите, прицврстете го електричниот алат на работната маса.** Поместувањето на електричниот алат на работната маса може да доведе до губење на контролата.
- ▶ **Поставете ја работната маса на цврста, рамна и хоризонтална површина.** Доколку постои можност работната маса да се помести или ниша, делот што се обработува не може да се води рамномерно и безбедно.
- ▶ **Не ја преоптоварувајте работната маса и не ја користете како спроводник или скеле.** Преоптоварувањето или стоењето на работната маса може да доведе до тоа, тежиштето на работната маса да се помести нагоре и таа да се преврти.
- ▶ **При транспортот и за време на работата внимавајте сите завртки и сврзни елементи да се цврсто затегнати. Сетовите за прифат за електричниот алат мора секогаш да бидат цврсто заклучени.** Олабавените врски може да доведат до нестабилност и непрецизни резови.
- ▶ **Монтирајте го и демантирајте го електричниот алат само доколку е во позиција за транспортирање (упатствата за поставување во транспортна позиција видете ги во упатството за употреба на односниот електричен алат).** Инаку тежиштето на електричниот алат нема да биде стабилно и тој нема да може сигурно да се држи.
- ▶ **Електричниот алат, прицврстен на сетот за прифат, користете го исклучиво на работната маса.** Без работната маса, сетот за прифат со електричниот алат не може да стои безбедно и може да се преврти.
- ▶ **Проверете дали долгите и тешки делови за обработка нема да ја дебалансираат работната маса.** Долгите и тешки делови што се обработуваат мора да се потпрат на слободниот крај или да се прицврстат.
- ▶ **При склопување и расклопување на работната маса не ги ставајте прстите во близина на точките на свиткување.** Може да ги заглавите прстите.

Ознаки

Следните ознаки се од големо значење за користењето на Вашата работна маса. Запамете ги ознаките и нивното значење. Вистинската интерпретација на ознаките Ви помага подобро и побезбедно да ја користите работната маса.

Ознаки и нивно значење



Максималната носивост (електричен алат + дел за обработка) на работната маса изнесува **250 kg**.

Опис на производот и перформансите

Наменета употреба

Работната маса е наменета за следниве стационарни пили од Bosch (издание **2021.03**):

- GCM 8 S (3 601 L16 0..)
- GCM 8 SJ (3 601 L16 2..)
- GCM 800 S (3 601 L16 1..)
- GCM 80 SJ (3 601 M19 0..)
- GCM 800 SJ (3 601 M19 0..)
- GCM 8000 SJ (3 601 M19 0..)
- GCM 8 SJL (3 601 M19 1..)
- GCM 8 SDE (3 601 M19 2..)
- GCM 10 J (3 601 M20 2..)
- GCM 10 S (0 601 B20 5..)
- GCM 10 SD (0 601 B22 5..)
- GCM 10 GDJ (3 601 M27 0..)
- GCM 10 X (3 601 M15 0..)
- GCM 10 MX (3 601 M29 0..)
- GCM 12 SE (0 601 B23 5..)
- GCM 12 JL (3 601 M21 1..)
- GCM 12 MX (3 601 M21 1..)
- GCM 12 SDE (3 601 M23 1..)
- GCM 12 GDL (3 601 M23 6..)
- GCM 216 (3 601 M33 0..)
- GCM 350-254 (3 601 M22 6..)
- GCM 18V-216 (3 601 M41 0..)
- GCM 18V-305 GDC (3 601 M43 0..)
- GTM 12 (3 601 M15 0..)
- GTM 12 JL (3 601 M15 0..)

Избраните пили за отсекување и сечење под агол од друг производител може исто така да се монтираат.

Работната маса заедно со електричниот алат е наменета за скратување на даски и профили.

Илустрација на компоненти

Нумерирањето на илустрираните компоненти се однесува на приказите на графичките страници на почетокот на упатството.

- (1) Основа на предметот за обработка
- (2) Продолжеток за маса
- (3) Копче за фиксирање на продолжетокот за маса
- (4) Сет за прифат

- (5) Копче за фиксирање за поставување на висината на потпората со валјак
- (6) Копче за фиксирање на основата на предметот за обработка
- (7) Потпора со валјак
- (8) Граничник за должина
- (9) Ногарки што може да се подесуваат по висина
- (10) Рачка за носење
- (11) Транспортен граничник^{a)}
- (12) Транспортно тркало^{a)}
- (13) Подеслива висина на потпорната ногарка на продолжетокот за масата^{a)}
- (14) Клуч за втиснување (13 mm)/клуч со внатрешна шестаголна глава (4 mm)/крстест одвртувач
- (15) Сигурносен клин
- (16) Копче за отклучување
- (17) Рачка за фиксирање на сетот за прифат
- (18) Лизгачка навртка
- (19) Сет за прицврстување на електричниот алат
- (20) Сет за прицврстување на транспортното тркало^{a)}

a) Илустрираната или опишана опрема не е дел од стандардниот обем на испорака. Целосната опрема може да ја најдете во нашата Програма за опрема.

Технички податоци

Работна маса		GTA 3800
Број на дел		3 601 M24 001
Должина на работната маса без продолжетокот за маса	mm	1578
Должина на работната маса со продолжетокот за маса	mm	3877
Висока работна маса	mm	824
Макс. носивост (електричен алат + дел за обработување) без продолжеток за маса		
– Сетови за прифат	kg	250
Макс. носивост (електричен алат + дел за обработување) со продолжетокот за маса		
– Сетови за прифат	kg	150
– по продолжеток за маса	kg	50
Тежина согласно ЕРТА-Procedure 01:2014	kg	22,4

Монтажа

Обем на испорака



Внимавајте на приказот на обемот на испорачаните материјали на почетокот од упатството за употреба.

Пред монтажата на работната маса, проверете дали се испорачани сите долу наведени делови:

Бр.	Ознака	Број
	Работна подлога GTA 3800	1
(4)	Сет за прифат	2
(1)	Основа на предметот за обработка	2
(7)	Потпора со валјак	2
(14)	Клуч за втиснување (13 mm)/клуч со внатрешна шестаголна глава (4 mm)/крстест одвртувач	1
(19)	Сетот за прицврстување на електричниот алат се состои од:	
	– завртка со шестаголна глава (M8 x 45)	4
	– подлошка	4

Дополнително потребни алати кон испорачаните материјали:

- Клуч за навртување (10 mm)

Монтирање работна маса

Внимателно извадете ги сите испорачани делови од амбалажата.

Извадете ја целата амбалажа.

Поставување на работната маса (види слики A1–A2)

- Поставете ја работната маса со ногарките нагоре на подот.
- Притиснете го сигурносниот клин (15) навнатре и навалете ја ногарката нагоре додека слушнете вклопување на сигурносниот клин.
- Повторите ги истите чекори и со другите три ногарки.
- Свртете ја работната маса во работна положба.
- Осигурете се дека работната маса е стабилна и дека сите сигурносни клинови се вклопени.
- Ногарка која е подеслива по висина (9) Ви помага да ја израмните работната маса.
- Вртете ја ногарката навнатре или нанадвор додека работната маса не се израмни и сите четири ногарки не стојат на подот.

Монтирање потпора со валјак (види слика B1)

- Одвртете ја завртката со крстест жлеб на потпората со валјак (7) со испорачаниот крстест одвртувач (14). Доколку е потребно држете ја контра-навртката на другата страна на потпората со валјак со клуч за навртување (10 mm).
- Демонтирајте ја потпората со валјак (7).

Постојат различни начини за тоа како индивидуалните потпори со валјак може да се распоредат на основата на предметот за обработка со помош на внатрешна навојна прачка.

- Подредете ги поединечните делови како сакате и вметнете ја внатрешната навојна прачка преку валјакот и основата на предметот за обработка **(1)**.
- Зацврстете ги заедно сите делови.

Монтирање на основата на предметот за обработка (види слика B2)

- Олабавете ги копчињата за фиксирање **(3)** и повлечете ги малку нанадвор продолжетеците на масата на двете страни на работната маса **(2)**.
- Вметнете ги основите на делот за обработка **(1)** лево и десно на горниот жлеб на работната маса или на продолжетокот на маса.
- Граничнитеци за должина **(8)** мора да покажуваат кон нанадвор.
- За фиксирање на основата на предметот за обработка затегнете го копчето за фиксирање **(6)**.

Подготовка на работната маса

Подготовка на сетовите за прифат (види слики C1–C4)

- За заклучување на сетовите за прифат **(4)** притиснете на копчињата **(16)** и отворете ја рачката **(17)**.
- Измерете го растојанието **x** меѓу отворите за монтажа на Вашиот електричен алат.
- Позиционирајте ги сетовите за прифат **(4)** на средина на работната маса и на соодветното растојание **x** едни од други.
- Повторно затворете ги рачките **(17)**. Со тоа се фиксираат сетовите за прифат на работната маса.

Поставување на работна маса (види слика D)

- Поставете го електричниот алат во транспортна позиција. Напомената за транспортна позиција ќе ја најдете во упатството за користење на соодветниот електричен алат.
- Позиционирајте ги лизгачките навртки **(18)** во сетовите за прифат соодветно на отворите за монтажа на електричниот алат.
- Со помош на испорачаниот клуч за втиснување **(14)** прицврстете ги сетот за прифат и електричниот алат со завртките со внатрешна шестаголна глава и подлошките од сетот за прицврстување **(19)**.

Употреба

Совети при работењето

Секогаш држете го добро делот што се обработува, особено долгите, тешки делови. Откако ќе го пресечете делот што го обработувате, тежиштето може да се помести во неповолна позиција и работната маса може да се преврти.

Не ја преоптоварувајте работната маса. Почитувајте ја максималната подносливост на работната маса.

Подготовка на подлогата на делот за обработка

Долгите делови што се обработуваат мора да се потпрат на слободниот крај или да се прицврстат.

Поставување на висината на основата на делот за обработка (види слика E)

- Поставете го делот за обработка на масата за сечење на електричниот алат.
- Олабавете го копчето за фиксирање **(5)** и прилагодете ја висината на потпората со валјак **(7)** така што делот за обработување ќе налегне право.
- Повторно затегнете го копчето за фиксирање.

Сечење делови со еднаква должина (види слика F)

За едноставно сечење на делови со еднаква должина може да го употребите граничникот за должина **(8)**.

- Повлечете го граничникот за должина **(8)** нагоре додека не се вклопи.
- Позиционирајте ја основата на предметот за обработка **(1)** на саканото растојание до сечилото за пила на електричниот алат.
- За вметнување на граничникот за должина **(8)** навалете го граничникот за должина навнатре и притиснете го надолу.

Продолжување на работната маса (види слика G)

Работната маса може да се продолжи од двете страни.

- За стабилизирање на работната маса при обработка на долги и тешки делови за обработка, продолжетокот за масата може да го потпрете **(2)** со потпорна ногарка **(13)**.
- Поставете го подолгиот дел за обработка на масата за сечење на електричниот алат.
- По потреба олабавете го соодветното копче за фиксирање **(3)** и повлечете го продолжетокот за маса **(2)** до саканото растојание.
- Повторно затегнете го копчето за фиксирање.

Монтажа на опрема

Потпорна ногарка за потпирање на продолжетокот за масата (види слика H)

За стабилизирање на работната маса при обработка на долги и тешки делови за обработка, продолжетокот за масата може да го потпрете **(2)** со потпорна ногарка **(13)**. Потпорната ногарка **(13)** може да ја прицврстите лево или десно на работната маса.

- Олабавете го копчето за фиксирање **(3)** и повлечете го малку нанадвор продолжетокот на масата **(2)**, кој треба да биде потпрен.
- Вметнете ја главата за завртување **(13)** во внатрешниот жлеб на продолжетокот на масата **(2)**.
- Прицврстете ја потпорната ногарка **(13)**.

- Вртете ја висината на потпорната ногарка **(13)** навнатре или нанадвор додека работната маса не се израмни.

Транспортно тркало и транспортен граничник за брза промена на локацијата на користење (види слики I1–I2)

Транспортното тркало **(12)** Ви овозможува транспорт на работната маса од една до друга локација на користење, без да мора да ги вадите монтираните стационарни пили. Транспортното тркало **(12)** може да го прицврстите лево или десно на работната маса.

- За монтажа користете го сетот за прицврстување **(20)**.
- Поставете ја работната маса со ногарките склопени нагоре на подот.
- Зацврстете ги транспортните тркала со помош на четирите завртки и навртки на саканото место со работната маса.
За тоа служи испорачаниот клуч со внатрешна шестаголна глава **(14)**.
- Свртете ја работната маса во работна положба.
- На страната на работната маса, на која се прицврстени транспортните тркала, олабавете го копчето за фиксирање **(3)** и продолжетокот на масата повлечете го малку нанадвор **(2)**.
- Вметнете го транспортниот граничник **(11)** во горниот жлеб на работната маса и поместете го транспортниот граничник до сетот за прифатот **(4)**.
- Затегнете ја завртката со шестаголна глава на граничникот со испорачаниот клуч за втиснување **(14)**.

При транспорт, сетот за прифат со монтираниот електричен алат не може повеќе да се помести.

Транспорт (види слика J)

Кога ја преместувате работната маса, мора да ја склопите.

- Доколку некоја потпорна ногарка **(13)** е монтирана, извадете ја.
- Вметнете ги продолжетоките на масата **(2)** целосно навнатре.
- Навалете ги сите ногарки навнатре (сигурносен клин **(15)**, притиснете ги навнатре; ногарката навалете ја надолу додека не слушнете дека сигурносниот клин повторно се вклопил).
- Посегнете во отворот на рачката и подигнете ја работната маса.

Одржување и сервис

Опрема

	Број на дел
Сет за прифат	1 609 B07 135
Основа на предметот за обработка	1 609 B06 853

Број на дел

Потпорни ногарки што може да се подесуваат по висина	1 609 B01 855
Сет за транспортни тркала (тркала, граничник, сет за прицврстување)	1 609 B01 854

Сервисна служба и совети при користење

Сервисната служба ќе одговори на Вашите прашања во врска со поправката и одржувањето на Вашиот производ како и резервните делови. Ознаки за експлозија и информации за резервните делови исто така ќе најдете на: **www.bosch-pt.com**

Тимот за советување при користење на Bosch ќе ви помогне доколку имате прашања за нашите производи и опрема.

За сите прашања и нарачки на резервни делови, Ве молиме наведете го 10-цифрениот број од спецификационата плочка на производот.

Северна Македонија

Д.Д.Електрис
Сава Ковачевиќ 47Њ, број 3
1000 Скопје
Е-пошта: dimce.dimcev@servis-bosch.mk
Интернет: www.servis-bosch.mk
Тел./факс: 02/ 246 76 10
Моб.: 070 595 888
Д.П.Т.У “РОЈКА”
Јани Лукровски бб; Т.Ц Автокоманда локал 69
1000 Скопје
Е-пошта: servisrojka@yahoo.com
Тел: +389 2 3174-303
Моб: +389 70 388-520, -530

Дополнителни адреси на сервиси може да најдете под:

www.bosch-pt.com/serviceaddresses

Отстранување

Работните маси, опремата и амбалажите треба да се отстранат на еколошки прифатлив начин.

Srpski

Sigurnosne napomene

Opšte sigurnosne napomene



Pročitajte sva radnom stolu ili električnom alatu, koji treba da se montira, priložena upozorenja i uputstva. Propusti u pridržavanju sigurnosnih napomena i uputstava mogu da prouzrokuju električni udar, požar i/ili teške povrede.

Sigurnosne napomene za radne stolove

- ▶ **Izvucite utikač iz utičnice i/ili izvadite akumulator iz električnog alata pre nego što preduzmete podešavanja uređaja ili zamenu delova pribora.**
Slučajno pokretanje električnih alata je uzrok nekih nesreća.
- ▶ **Postavite radni sto propisno, pre nego što montirate električni alat.** Besprekorna montaža je važna da bi sprečio rizik od urušavanja.
- ▶ **Pre upotrebe dobro pričvrstite električni alat za radni sto.** Proklizavanje električnog alata na radnom stolu može da dovede do gubitka kontrole.
- ▶ **Postavite radni sto na stabilnu, ravnu i horizontalnu površinu.** Ako se radni sto može da se kliza ili klati, ne može se radni komad voditi ravnomerno i sigurno.
- ▶ **Nemojte da preopterećujete radni sto i nemojte da ga koristite kao merdevine ili skelu.** Preopterećenje ili stajanje na radnom stolu mogu uticati na to, da se težište radnog stola pomeri nagore i on se prevrne.
- ▶ **Vodite računa o tome da su tokom transporta i rada svi zavrtnji i spojni elementi dobro pritegnuti. Kompleti prihvata za električni alat moraju uvek da budu fiksirani.** Opušteni spojevi mogu da dovedu do nestabilnosti i nepreciznih postupaka testere.
- ▶ **Montirajte i demontirajte električni alat samo kada se nalazi u položaju za transport (za napomene o položaju za transport videti i uputstvo za upotrebu tog električnog alata).** Ukoliko to nije slučaj, električni alat može da ima nepovoljno težište, zbog čega držanje nije bezbedno.
- ▶ **Električni alat koji je pričvršćen na kompletu prihvata koristite isključivo na radnom stolu.** Bez radnog stola, komplet prihvata sa električnim alatom nema stabilnost i može da se prevrne.
- ▶ **Uverite se da dugi i teški radni komadi neće da izbace radni sto iz ravnoteže.** Dugi i teški radni komadi moraju se na slobodnom kraju podupreti ili osloniti.
- ▶ **Kada radni sto sklapate ili rasklapate, udaljite prste od globnih tačaka.** Mogli biste prignječiti prste.

Simboli

Sledeći simboli mogu biti od značaja za upotrebu vašeg radnog stola. Molimo da zapamtite simbole i njihovo značenje. Pravilna interpretacija simbola će vam pomoći, da bolje i sigurnije koristite radni sto.

Simboli i njihovo značenje



Maksimalna nosivost (električni alat + radni komad) radnog stola iznosi **250 kg**.

Opis proizvoda i primene

Namenska upotreba

Radni sto je predviđen za prijem sledećih Bosch stacionarnih testera (stanje **2021.03**):

- GCM 8 S (3 601 L16 0..)
- GCM 8 SJ (3 601 L16 2..)
- GCM 800 S (3 601 L16 1..)
- GCM 80 SJ (3 601 M19 0..)
- GCM 800 SJ (3 601 M19 0..)
- GCM 8000 SJ (3 601 M19 0..)
- GCM 8 SJL (3 601 M19 1..)
- GCM 8 SDE (3 601 M19 2..)
- GCM 10 J (3 601 M20 2..)
- GCM 10 S (0 601 B20 5..)
- GCM 10 SD (0 601 B22 5..)
- GCM 10 GDJ (3 601 M27 0..)
- GCM 10 X (3 601 M15 0..)
- GCM 10 MX (3 601 M29 0..)
- GCM 12 SE (0 601 B23 5..)
- GCM 12 JL (3 601 M21 1..)
- GCM 12 MX (3 601 M21 1..)
- GCM 12 SDE (3 601 M23 1..)
- GCM 12 GDL (3 601 M23 6..)
- GCM 216 (3 601 M33 0..)
- GCM 350-254 (3 601 M22 6..)
- GCM 18V-216 (3 601 M41 0..)
- GCM 18V-305 GDC (3 601 M43 0..)
- GTM 12 (3 601 M15 0..)
- GTM 12 JL (3 601 M15 0..)

Određene kombinovane kružne testere drugih proizvođača se takođe mogu montirati.

Zajedno sa električnim alatom je radni sto zamišljen za presecanje po dužini dasaka i profila.

Prikazane komponente

Numerička oznaka komponenti sa slika odnosi se na prikaze na grafičkim stranama na početku uputstva.

- (1) Podloga radnog komada
- (2) Produžetak stola
- (3) Točkić za fiksiranje produžetka stola
- (4) Komplet prihvata
- (5) Točkić za fiksiranje za podešavanje visine podloge sa točkićima
- (6) Točkić za fiksiranje podloge radnog komada
- (7) Podloga sa točkićima
- (8) Graničnik za dužinu
- (9) Stopica podesiva po visini
- (10) Ručka za nošenje
- (11) Transportni graničnik^{a)}
- (12) Transportni točkići^{a)}

- (13) Oslonac produžetka stola podesiv po visini^{a)}
- (14) Nasadni ključ (13 mm)/ključ sa unutrašnjim šestougaonim urezom (4 mm)/krstasti odvrtlač
- (15) Sigurnosna čivija
- (16) Dugme za deblokadu
- (17) Blokadna poluga kompleta prihvata
- (18) Pokretna navrtka
- (19) Set za pričvršćivanje električnog alata
- (20) Set za pričvršćivanje transportnih točkića^{a)}

a) **Prikazani ili opisani pribor ne spada u standardno pakovanje. Kompletni pribor možete da nadete u našem programu pribora.**

Tehnički podaci

Radni sto		GTA 3800
Broj artikla		3 601 M24 001
Dužina radnog stola bez produžetka stola	mm	1578
Dužina radnog stola sa produžetkom stola	mm	3877
Visina radnog stola	mm	824
Maks. nosivost (električni alat + radni komad) bez produžetka stola		
– Kompleti prihvata	kg	250
Maks. nosivost (električni alat + radni komad) sa produžetkom stola		
– Kompleti prihvata	kg	150
– Po produžetku stola	kg	50
Težina u skladu sa EPTA-Procedure 01:2014	kg	22,4

Montaža

Obim isporuke



U tu svrhu obratite pažnju na prikaz sadržaja isporuke sa početka uputstva za upotrebu.

Pre montaže radnog stola proverite da li su svi dole navedeni delovi isporučeni:

Br.	Naziv	Broj
	Radni sto GTA 3800	1
(4)	Komplet prihvata	2
(1)	Podloga radnog komada	2
(7)	Podloga sa točkićima	2
(14)	Nasadni ključ (13 mm)/ključ sa unutrašnjim šestougaonim urezom (4 mm)/krstasti odvrtlač	1

Br.	Naziv	Broj
(19)	Set za pričvršćivanje električnog alata sadrži sledeće:	
	– Šestougaoni zavrtnaj (M8 x 45)	4
	– Podloška	4

Dodatni alat potreban uz obim isporuke:

- Ključ za zavrtnje (10 mm)

Montaža radnog stola

Izvadite sve isporučene delove oprezno iz ambalaže. Uklonite sav materijal od pakovanja.

Postavljanje radnog stola (videti slike A1–A2)

- Postavite radni sto na pod tako da noge budu okrenute nagore.
- Pritisnite sigurnosnu čiviju (15) ka unutra i zakrenite nogu nagore tako da sigurnosna čivija ponovo zvučno nalegne.
- Ovaj korak ponovite za ostale tri noge.
- Okrenite radni sto u radni položaj.
- Uverite se da je radni sto stabilan i da su sve sigurnosne čivije ulegle.
- Stopica podesiva po visini (9) vam pomaže da poravnate radni sto.
- Stopicu zavrćite ili odvrćite sve dok radni sto ne bude ravan, a sve četiri noge na podu.

Montaža podloge sa točkićima (videti sliku B1)

- Zavrtnaj sa krstastom glavom za podlogu sa točkićima (7) zavrtnite pomoću isporučenog krstastog odvrtča (14). Ukoliko je potrebno držite kontra navrtku na drugoj strani podloge sa točkićima pomoću ključa za zavrtnje (10 mm).
- Demontirajte podlogu sa točkićima (7).

Postoje različite mogućnosti za raspoređivanje pojedinačnih točkića na podlozi radnog komada pomoću unutrašnje navojne šipke.

- Pojedinačne delove rasporedite po želji i gurnite unutrašnju navojnu šipku kroz točkiće i podlogu radnog komada (1).
- Ponovo zavrtnite sve delove međusobno.

Montaža podloge radnog komada (videti sliku B2)

- Otpustite točkiće za fiksiranje (3) sa obe strane radnog stola i povucite produžetke stola (2) malo vani.
- Podloge radnog komada (1) gurnite sleva i zdesna u gornji žleb radnog stola ili produžetka stola.
- Graničnici za dužinu (8) pri tome moraju da budu okrenuti ka spolja.
- Za blokadu podloge radnog komada, zategnite točkić za fiksiranje (6).

Priprema radnog stola

Priprema kompleta prihvata (videti slike C1–C4)

- Za deblokadu kompleta prihvata (4), pritisnite dugmad (16) i otvorite poluge (17).

- Izmerite odstojanje **x** između otvora za montažu na električnom alatu.
- Komplete prihvata (**4**) pozicionirajte na sredini na radnom stolu i na odgovarajućem međusobnom rastojanju **x**.
- Ponovo zatvorite poluge (**17**). Na taj način su kompleti prihvata čvrsto pozicionirani na radnom stolu.

Postavljanje radnog stola (videti sliku D)

- Postavite električni alat u transportni položaj. Napomene o transportnom položaju možete da pogledate u uputstvu za upotrebu električnog alata.
- Pozicionirajte pokretne navrtke (**18**) u komplete prihvata u skladu sa otvorima za montažu električnog alata.
- Pomoću isporučenog nasadnog ključa (**14**) zavrnite komplet prihvata i električni alat šestougaonim zavrtnjima i podloškama iz seta za pričvršćivanje (**19**).

Režim rada

Napomene za rad

Držite radni komad uvek dobro i čvrsto, posebno dugački, teški odsečeni komad. Posle presecanja radnog komada težište se može tako nepovoljno premestiti, da se radni sto prevrne.

Ne preopterećujte radni sto. Uvek obratite pažnju na maksimalnu nosivost radnog stola.

Priprema podloge radnog komada

Dugi radni komadi se moraju na slobodnom kraju podložiti ili podupreti.

Podešavanje visine podloge radnog komada (videti sliku E)

- Radni komad postavite na sto za testerisanje električnog alata.
- Otpustite točkić za fiksiranje (**5**) i prilagodite visinu podloge sa točkićima (**7**) tako da radni komad naleže ravno.
- Ponovo zavrnite točkić za fiksiranje.

Testerisanje radnih komada iste dužine (videti sliku F)

Za jednostavno testerisanje radnih komada iste dužine možete da koristite graničnik za dužinu (**8**).

- Povucite graničnik za dužinu (**8**) nagore, tako da ulegne.
- Pozicionirajte podlogu radnog komada (**1**) na željenom odstojanju u odnosu na list testere električnog alata.
- Za ubacivanje graničnika za dužinu (**8**), zakrenite ga ka unutra i pritisnite ga skroz nadole.

Produžavanje radnog stola (videti sliku G)

Radni sto se može produžiti sa obe strane.

- Za stabilizaciju radnog stola prilikom obrade dugačkih i teških radnih komada, produžetak stola (**2**) možete da poduprete osloncem (**13**).
- Dugački radni komad postavite na sto za testerisanje električnog alata.

- Ukoliko je potrebno otpustite odgovarajući točkić za fiksiranje (**3**) i povucite produžetak stola (**2**) na željeno odstojanje.
- Ponovo zavrnite točkić za fiksiranje.

Montaža pribora

Oslonac za potporu produžetka stola (videti sliku H)

Za stabilizaciju radnog stola prilikom obrade dugačkih i teških radnih komada, produžetak stola (**2**) možete da poduprete osloncem (**13**).

Oslonac (**13**) možete da pričvrstite sa leve ili desne strane radnog stola.

- Otpustite točkić za fiksiranje (**3**) i povucite produžetak stola (**2**) koji želite da poduprete malo vani.
- Pomerite vijčanu glavu oslonca (**13**) u donji žleb produžetka stola (**2**).
- Zavrnite oslonac (**13**).
- Završite ili odvrćite podešavanje visine oslonca (**13**) sve dok radni sto ne bude ravan.

Transportni točkići i transportni graničnik za brzu zamenu mesta upotrebe (videti slike I1–I2)

Transportni točkići (**12**) omogućuju transport radnog stola na drugo mesto upotrebe bez skidanja montirane stacionarne testere.

Transportne točkiće (**12**) možete da pričvrstite sa leve ili desne strane radnog stola.

- Za montažu koristite set za pričvršćivanje (**20**).
- Postavite radni sto na pod tako da rasklopljene noge budu okrenute nagore.
- Zavrnite transportne točkiće pomoću zavrtnja i navrtki na željenom mestu radnog stola. Za to služi isporučeni ključ sa unutrašnjim urezom (**14**).
- Okrenite radni sto u radni položaj.
- Na strani radnog stola na kojoj su pričvršćeni transportni točkići otpustite točkić za podešavanje (**3**) i transportne točkiće (**2**) malo povucite ka spolja.
- Gurnite transportni graničnik (**11**) u gornji žleb radnog stola i pomerite transportni graničnik do kompleta prihvata (**4**).
- Zategnite šestougaoni zavrtnj u graničniku pomoću isporučenog nasadnog ključa (**14**).

Komplet prihvata sa montiranim električnim alatom tokom transporta neće proklizavati.

Transport (videti sliku J)

Za potrebe transporta morate sklopiti radni sto.

- Ako je montiran oslonac (**13**), uklonite ga.
- Gurnite produžetke stola (**2**) sasvim unutra.
- Zakrenite sve noge ka unutra (pritisnite sigurnosnu čiviju (**15**) ka unutra; zakrenite nogu ka unutra tako da sigurnosna čivija ponovo zvučno ulegne).
- Zahvatite udubljenje ručke i podignite radni sto.

Održavanje i servis

Pribor

	Broj artikla
Komplet prihvata	1 609 B07 135
Podloga radnog komada	1 609 B06 853
Oslonac podesiv po visini	1 609 B01 855
Komplet transportnih točkica (točkovi, graničnik, set za pričvršćivanje)	1 609 B01 854

Servis i saveti za upotrebu

Servis odgovara na vaša pitanja u vezi sa popravkom i održavanjem vašeg proizvoda kao i u vezi sa rezervnim delovima. Šematske prikaze i informacije u vezi rezervnih delova naći ćete i pod: www.bosch-pt.com
Bosch tim za konsultacije vam rado pomaže tokom primene, ukoliko imate pitanja o našim proizvodima i njihovom priboru.

Molimo da kod svih pitanja i naručivanja rezervnih delova neizostavno navedete broj artikla sa 10 brojčanih mesta prema tipskoj pločici proizvoda.

Srpski

Bosch Elektroservis
Dimitrija Tucovića 59
11000 Beograd
Tel.: +381 11 644 8546
Tel.: +381 11 744 3122
Tel.: +381 11 641 6291
Fax: +381 11 641 6293
E-Mail: office@servis-bosch.rs
www.bosch-pt.rs

Dodatne adrese servisa pogledajte na:

www.bosch-pt.com/serviceaddresses

Uklanjanje đubreta

Radne stolove, pribor i ambalažu treba reciklirati na ekološki prihvatljiv način.

Slovenščina

Varnostna navodila

Splošna varnostna opozorila



Preberite vsa opozorila in navodila, priložena delovni mizi ali električnemu orodju, ki ga je nanjo mogoče namestiti.

Neupoštevanje varnostnih opozoril in navodil lahko povzroči električni udar, požar in/ali hude poškodbe.

Varnostna opozorila za delovne mize

- ▶ **Pred nastavitvijo orodja ali zamenjavo pribora vtič izvlecite iz vtičnice in/ali odstranite akumulatorsko baterijo.** Nenameren zagon električnih orodij lahko povzroči nesreče.
- ▶ **Pred namestitvijo električnega orodja delovno mizo pravilno sestavite.** Pravilna postavitve je pomembna, saj tako preprečite tveganje, da bi se delovna miza porušila.
- ▶ **Električno orodje pred uporabo trdno pritrdite na delovno mizo.** Zdrs električnega orodja na delovni mizi lahko privede do izgube nadzora.
- ▶ **Delovno mizo postavite na trdno, ravno, vodoravno površino.** Če se delovna miza lahko premakne ali maje, obdelovanca ni mogoče več enakomerno in varno voditi.
- ▶ **Ne preobremenjujte delovne mize in je ne uporabljajte namesto lestve ali odra.** Preobremenitev ali postopanje po delovni mizi lahko povzroči, da se težišče delovne mize premakne navzgor in da se delovna miza prevrne.
- ▶ **Poskrbite za to, da so pri transportu in delu vsi vijaki in vsi spojni elementi trdno priviti. Komplet držal za električno orodje mora biti vedno trdno pritrjen.** Razrahljani spoji so lahko vzrok za nestabilnost in nenatančnost pri postopkih žaganja.
- ▶ **Montirajte in demontirajte električno orodje samo, če je v transportnem položaju (za navodila za transportni položaj glejte tudi navodila za uporabo električnega orodja).** V nasprotnem primeru ima električno orodje lahko tako neugodno težišče, da ga ne boste mogli varno držati.
- ▶ **Električno orodje, ki je pritrjeno na komplet držal, uporabljajte samo na delovni mizi.** Komplet držal z električnim orodjem brez delovne mize ni stabilen in se lahko prevrne.
- ▶ **Zagotovite, da dolgi in teški obdelovanci ne bodo povzročili neravnovesja mize.** Dolge in težke obdelovance je treba na prostem koncu podložiti ali podpreti.
- ▶ **Ko delovno mizo potiskate skupaj ali vlečete narazen, pazite, da s prsti ne sežete v bližino pregibnih delov.** Lahko si uklestite prste.

Simboli

Naslednji simboli so lahko pomembni za uporabo delovne mize. Simbole in njihov pomen si zapomnite. Pravilna interpretacija simbola vam pomaga, da lahko delovno mizo bolje in varneje uporabljate.

Simboli in njihov pomen



Največja nosilnost (električno orodje + obdelovanec) delovne mize znaša 250 kg.

Opis izdelka in storitev

Namenska uporaba

Delovna miza je namenjena namestitvi naslednjih Boschovih stacionarnih žag (veljavnost **2021.03**):

- GCM 8 S (3 601 L16 0..)
- GCM 8 SJ (3 601 L16 2..)
- GCM 800 S (3 601 L16 1..)
- GCM 80 SJ (3 601 M19 0..)
- GCM 800 SJ (3 601 M19 0..)
- GCM 8000 SJ (3 601 M19 0..)
- GCM 8 SJL (3 601 M19 1..)
- GCM 8 SDE (3 601 M19 2..)
- GCM 10 J (3 601 M20 2..)
- GCM 10 S (0 601 B20 5..)
- GCM 10 SD (0 601 B22 5..)
- GCM 10 GDJ (3 601 M27 0..)
- GCM 10 X (3 601 M15 0..)
- GCM 10 MX (3 601 M29 0..)
- GCM 12 SE (0 601 B23 5..)
- GCM 12 JL (3 601 M21 1..)
- GCM 12 MX (3 601 M21 1..)
- GCM 12 SDE (3 601 M23 1..)
- GCM 12 GDL (3 601 M23 6..)
- GCM 216 (3 601 M33 0..)
- GCM 350-254 (3 601 M22 6..)
- GCM 18V-216 (3 601 M41 0..)
- GCM 18V-305 GDC (3 601 M43 0..)
- GTM 12 (3 601 M15 0..)
- GTM 12 JL (3 601 M15 0..)

Namestite lahko tudi izbrane čeliline in zajeralne žage drugih proizvajalcev.

Delovna miza je skupaj z električnim orodjem namenjena žaganju desk in profilov.

Komponente na sliki

Oštevilčenje prikazanih komponent se nanaša na shematske prikaze na začetku navodil za uporabo.

- (1) Podlaga za obdelovanec
- (2) Podaljšek mize
- (3) Pritrdilni zatič podaljška mize
- (4) Komplet držal
- (5) Pritrdilni zatič za nastavev višine nastavka z valji
- (6) Pritrdilni zatič podlage za obdelovanec
- (7) Nastavek z valji
- (8) Dolžinski prislon
- (9) Višinsko nastavljliva noga
- (10) Nosilni ročaj
- (11) Transportni prislon^{a)}
- (12) Transportni kolesci^{a)}

- (13) Višinsko nastavljliva podporna noga podaljška mize^{a)}
- (14) Natični ključ (13 mm)/šestrobi ključ (4 mm)/križni izvijač
- (15) Varnostni zatič
- (16) Gumb za sprostitvev
- (17) Vzvod blokirnega mehanizma kompleta držal
- (18) Premična matica
- (19) Komplet za pritrditev električnega orodja
- (20) Komplet za pritrditev transportnih kolesc^{a)}

a) **Prikazan ali opisan pribor ni del standardnega obsega dobave. Celoten pribor je del našega programa pribora.**

Tehnični podatki

Delovna miza		GTA 3800
Kataloška številka		3 601 M24 001
Dolžina delovne mize brez podaljška mize	mm	1578
Dolžina delovne mize s podaljškom mize	mm	3877
Višina delovne mize	mm	824
Najv. nosilnost (električno orodje + obdelovanec) brez podaljška mize		
- Kompleti držal	kg	250
Najv. nosilnost (električno orodje + obdelovanec) s podaljškom mize		
- Kompleti držal	kg	150
- na podaljšek mize	kg	50
Teža po EPTA-Procedure 01:2014	kg	22,4

Namestitev

Obseg dobave



Upoštevajte prikaz obsega dobave na začetku navodil za uporabo.

Pred montažo delovne mize preverite, ali so pri dobavi priloženi vsi spodaj navedeni deli:

Št.	Opis	Število
	Delovna miza GTA 3800	1
(4)	Komplet držal	2
(1)	Podlaga za obdelovanec	2
(7)	Nastavek z valji	2
(14)	Natični ključ (13 mm)/šestrobi ključ (4 mm)/križni izvijač	1
(19)	Komplet za pritrditev električnega orodja sestavljajo:	

Št.	Opis	Število
	– šestrobi vijak (M8 x 45)	4
	– podložka	4

Orodja, ki so potrebna poleg tistih, ki so v obsegu dobave:

- Vijalni ključ (10 mm)

Namestitev delovne mize

Vse priložene dele previdno vzemite iz embalaže. Odstranite ves embalažni material.

Postavitev delovne mize (glejte slike A1–A2)

- Delovno mizo postavite na tla tako, da so noge obrnjene navzgor.
- Pritisnite varnostni zatič (15) in noge razklopite navzgor, da se varnostni zatič znova slišno zaskoči.
- Ta korak ponovite še za preostale tri noge.
- Delovno mizo obrnite okoli v delovni položaj.
- Prepričajte se, da je delovna miza stabilna in da so se vsi varnostni zatiči pravilno zaskočili.
- Po višini nastavljiva noga (9) vam pomaga poravnati delovno mizo.
- Nogo tako dolgo privijajte ali odvijajte, da je delovna miza povsem poravnana in da se vse štiri noge dotikajo tal.

Namestitev nastavka z valji (glejte sliko B1)

- Križni vijak nastavka z valji (7) odvijte s priloženim križnim izvijačem (14).
Po potrebi z vijajnim ključem (10 mm) zadržite protimatico na drugi strani nastavka z valji.
- Odstranite nastavek z valji (7).

Obstaja več možnosti za razporeditev posameznih valjev z drogom z notranjim navojem na podlagi za obdelovanec.

- Posamezne dele razporedite, kot želite, in drog z notranjim navojem potisnite skozi valje in podlago za obdelovanec (1).
- Znova privijte vse dele.

Namestitev podlage za obdelovanec (glejte sliko B2)

- Odvijte pritrilni zatič (3) in nekoliko izvlecite podaljška mize (2) na obeh straneh delovne mize.
- Podlagi za obdelovanec (1) z leve in desne potisnite v zgornji utor delovne mize ali podaljška mize.
- Dolžinska prislona (8) morata pri tem biti obrnjena navzven.
- Za pritrnitev podlage za obdelovanec privijte pritrilni zatič (6).

Priprava delovne mize

Priprava kompleta držal (glejte slike C1–C4)

- Za sprostitve kompleta držal (4) pritisnite ustrezno gumba (16) in odprite ročico (17).
- Izmerite razdaljo x med izvrtinami za namestitev na svojem električnem orodju.

- Komplet držal (4) namestite na sredino delovne mize v primernem razmiku x .
- Znova zapnite ročico (17). S tem je komplet držal trdno nameščen na delovno mizo.

Postavitev delovne mize (glejte sliko D)

- Električno orodje namestite v transportni položaj. Opozorila za transportni položaj so v navodilih za uporabo za posamezno električno orodje.
- Premične matice (18) v kompletu držal namestite glede na izvrtine za namestitev električnega orodja.
- S priloženim natičnim ključem (14) komplet držal in električno orodje privijte skupaj s šestrobimi vijaki in podložkami iz pritrilnega kompleta (19).

Delovanje

Navodila za delo

Obdelovanec morate vedno trdno držati, še posebej daljši, težji konec. Po prerezu obdelovanca se lahko težišče tako neugodno premakne, da se delovna miza prevrže.

Ne preobremenjujte delovne mize. Vedno upoštevajte največjo nosilnost delovne mize.

Priprava podlage za obdelovanec

Dolge obdelovance je treba na prostem koncu podložiti ali podpreti.

Nastavitev višine podlage za obdelovanec (glejte sliko E)

- Svoj obdelovanec položite na rezalno mizo električnega orodja.
- Sprostite pritrilni zatič (5) in prilagodite višino nastavka z valji (7) tako, da bo obdelovanec nameščen ravno.
- Znova zategnite pritrilni zatič.

Žaganje obdelovancev enakih dolžin (glejte sliko F)

Za preprosto žaganje obdelovancev enakih dolžin lahko uporabite dolžinski prislon (8).

- Dolžinski prislon (8) povlecite navzgor, da se zaskoči.
- Podlago za obdelovanec (1) namestite na primerno razdaljo od žaginega lista električnega orodja.
- Če dolžinskega prislona (8) ne želite uporabljati, ga poklopite navznoter in potisnite povsem navzdol.

Podaljšek delovne mize (glejte sliko G)

Delovna miza se lahko podaljša na obeh straneh.

- Za stabilizacijo delovne mize pri obdelovanju dolgih in težkih obdelovancev lahko podaljšek mize (2) podprete s podporno nogo (13).
- Položite svoj dolgi obdelovanec na rezalno mizo električnega orodja.
- Po potrebi sprostite ustrezni pritrilni zatič (3) in podaljšek mize (2) izvlecite na zeleno dolžino.
- Znova privijte pritrilni zatič.

Namestitev pribora

Podporna noga za podporo podaljška mize (glejte sliko H)

Za stabilizacijo delovne mize pri obdelovanju dolgih in težkih obdelovancev lahko podaljšek mize (2) podprete s podporno nogo (13).

Podporno nogo (13) lahko pritrдите na levo ali desno stran delovne mize.

- Odvijte pritrđilni zatič (3) in podaljšek mize (2), ki ga želite podpreti, nekoliko izvlecite.
- Glavico vijaka podporne noge (13) vstavite v spodnji utor podaljška mize (2).
- Trđno privijte podporno nogo (13).
- Nastavitev višine podporne noge (13) tako dolgo privijajte ali izvijajte, da se delovna miza znova poravnava.

Transportni kolesci in prislon za hitro premestitev na drugo delovno območje (glejte slike I1–I2)

S transportnima kolescema (12) lahko delovno mizo premestite na drugo delovno območje, ne da bi vam bilo treba odstraniti namešćeno stacionarno žago.

Transportni kolesci (12) lahko namestite na levo ali desno stran delovne mize.

- Za namestitev uporabite pritrđilni komplet (20).
- Delovno mizo postavite na tla tako, da so noge poklopljene in obrnjene navzgor.
- Transportni kolesci s štirimi vijaki in maticami privijte na želeno mesto na delovni mizi. Za to uporabite priloženi šestrobi ključ (14).
- Delovno mizo obrnite okoli v delovni položaj.
- Na strani delovne mize, na kateri sta pritrđeni transportni kolesci, odvijte pritrđilni zatič (3) in podaljšek mize (2) nekoliko izvlecite.
- Transportni prislon (11) vstavite v zgornji utor delovne mize in prislon potisnite do kompleta držal (4).
- Šestrobi vijak v prislonu trđno privijte s priloženim natičnim ključem (14).

Med transportom komplet držal z namešćenim električnim orodjem tako ne more več zdrseti navzdol.

Transport (glejte sliko J)

Za transport morate delovno mizo zložiti.

- Če je namešćena podporna noga (13), jo odstranite.
- Podaljška mize (2) potisnite povsem navznoter.
- Vse noge poklopite navznoter (pritisnite varnostni zatič (15); nogo poklopite navznoter, da se varnostni zatič znova slišno zaskoči).
- Primite za ročaj in dvignite delovno mizo.

Vzdrževanje in servisiranje

Pribor

Kataloška številka

Komplet držal 1 609 B07 135

Kataloška številka

Podlaga za obdelovavec	1 609 B06 853
Višinsko nastavljiva podporna noga	1 609 B01 855
Komplet transportnih kolesc (kolesci, prislon, pritrđilni komplet)	1 609 B01 854

Servisna služba in svetovanje uporabnikom

Servis vam bo dal odgovore na vaša vprašanja glede popravila in vzdrževanja izdelka ter nadomestnih delov. Tehnične skice in informacije glede nadomestnih delov najđete na: www.bosch-pt.com

Boscheva skupina za svetovanje pri uporabi vam bo z veseljem odgovorila na vprašanja o naših izdelkih in pripadajočem priboru.

Ob vseh vprašanjih in naročilih rezervnih delov nujno sporočite 10-mestno številko na tipski ploščici izdelka.

Slovensko

Robert Bosch d.o.o.
Verovškova 55a
1000 Ljubljana
Tel.: +00 803931
Fax: +00 803931
Mail: servis.pt@si.bosch.com
www.bosch.si

Naslove drugih servisnih mest najđete na povezavi:

www.bosch-pt.com/serviceaddresses

Odlaganje

Delovne mize, pribor in embalažo oddajte v okolju prijazno recikliranje.

Hrvatski

Sigurnosne napomene

Opće sigurnosne napomene



Pročitajte sva upozorenja i upute priložene uz radni stol i električni alat koji treba montirati. Propusti do kojih može doći uslijed nepridrđavanja sigurnosnih napomena i uputa mogu uzrokovati električni udar, požar i/ili teške ozljede.

Sigurnosne napomene za radne stolove

- ▶ **Izvućite utikać iz utičnice i/ili izvadite aku-bateriju iz električnog alata prije namješćanja alata ili zamjene pribora.** Nehotićno pokretanje električnih alata može prouzročiti nezgode.
- ▶ **Prije montaže električnog alata ispravno montirajte radni stol.** Besprijekorna montaža je važno kako bi se izbjegla opasnost od urušavanja.

- ▶ **Sigurno pričvrstite električni alat na radni stol prije uporabe.** Klizanje električnog alata po radnom stolu može dovesti do gubitka kontrole nad njim.
- ▶ **Radni stol stavite na čvrstu, ravnu i vodoravnu površinu.** Ako se radni stol može otklizati i klimati, ne možete ravnomjerno i sigurno voditi izradak.
- ▶ **Ne preopterećujte radni stol i ne koristite ga kao ljestve ili skelu.** Preopterećenje ili stajanje na radnom stolu može dovesti do toga da se težište radnog stola pomakne prema gore i on će se prevrnuti.
- ▶ **Pazite da su tijekom transporta i rada zategnuti svi vijci i spojni elementi. Kompleti prihvata električnog alata uvijek moraju biti fiksno blokirani.** Labavi spojevi mogu dovesti do nestabilnosti i nepreciznih postupaka piljenja.
- ▶ **Montirajte i demontirajte električni alat samo kada je u transportnom položaju (za napomene za transportni položaj pogledajte također upute za uporabu odgovarajućeg električnog alata).** Električni alat inače može imati tako nepovoljno težište da ga ne možete sigurno držati.
- ▶ **Radite s električnim alatom pričvršćenim na komplet prihvata isključivo na radnom stolu.** Bez radnog stola komplet prihvata s električnom alatom ne stoji sigurno i može se prevrnuti.
- ▶ **Pobrinite se da dugački i teški izradci ne izbace radni stol iz ravnoteže.** Dugački i teški izradci moraju biti podloženi ili poduprti na slobodnom kraju.
- ▶ **Kod uvlačenja ili razvlačenja radnog stola ne stavljajte prste blizu zglobova radnog stola.** Prsti bi se mogli prignječiti.

Simboli

Dolje navedeni simboli mogli bi biti od važnosti za uporabu vašeg radnog stola. Upamtite simbole i njihovo značenje. Ispravna interpretacija simbola pomoći će vam da bolje i sigurnije upotrebljavate radni stol.

Simboli i njihovo značenje



Maksimalna nosivost (električni alat + izradak) radnog stola iznosi **250 kg**.

Opis proizvoda i radova

Namjenska uporaba

Radni stol je namijenjen za prihvatanje sljedećih Bosch stacionarnih pila (stanje **2021.03**):

- GCM 8 S (3 601 L16 0..)
- GCM 8 SJ (3 601 L16 2..)
- GCM 800 S (3 601 L16 1..)
- GCM 80 SJ (3 601 M19 0..)
- GCM 800 SJ (3 601 M19 0..)

- GCM 8000 SJ (3 601 M19 0..)
- GCM 8 SJL (3 601 M19 1..)
- GCM 8 SDE (3 601 M19 2..)
- GCM 10 J (3 601 M20 2..)
- GCM 10 S (0 601 B20 5..)
- GCM 10 SD (0 601 B22 5..)
- GCM 10 GDJ (3 601 M27 0..)
- GCM 10 X (3 601 M15 0..)
- GCM 10 MX (3 601 M29 0..)
- GCM 12 SE (0 601 B23 5..)
- GCM 12 JL (3 601 M21 1..)
- GCM 12 MX (3 601 M21 1..)
- GCM 12 SDE (3 601 M23 1..)
- GCM 12 GDL (3 601 M23 6..)
- GCM 216 (3 601 M33 0..)
- GCM 350-254 (3 601 M22 6..)
- GCM 18V-216 (3 601 M41 0..)
- GCM 18V-305 GDC (3 601 M43 0..)
- GTM 12 (3 601 M15 0..)
- GTM 12 JL (3 601 M15 0..)

Odabrane preklopne pile drugih proizvođača mogu se također montirati.

Zajedno s električnim alatom, radni stol je namijenjen za skraćivanje dasaka i profila.

Prikazani dijelovi

Numeriranje prikazanih komponenti odnosi se na prikaze na stranicama sa slikama koje se nalaze na početku ove upute.

- (1) Naslon izratka
- (2) Produžetak stola
- (3) Ručica za fiksiranje produžetka stola
- (4) Komplet prihvata
- (5) Ručica za fiksiranje namještene visine valjkastog oslonca
- (6) Ručica za fiksiranje naslona izratka
- (7) Valjkasti oslonac
- (8) Graničnik dužine
- (9) Noga podesiva po visini
- (10) Ručka za nošenje
- (11) Transportni graničnik^{a)}
- (12) Transportni kotači^{a)}
- (13) Potporno postolje produžetka stola podesivo po visini^{a)}
- (14) Nasadni ključ (13 mm)/šesterokutni ključ (4 mm)/križni odvijač
- (15) Sigurnosni zatik
- (16) Gumb za deblokiranje
- (17) Poluga za uglavljivanje kompleta prihvata
- (18) Pomična matica
- (19) Set za pričvršćivanje električnog alata

(20) Set za pričvršćivanje transportnih kotača³⁾

- a) **Prikazan ili opisan pribor ne pripada standardnom opsegu isporuke. Potpuni pribor možete naći u našem programu pribora.**

Tehnički podaci

Radni stol		GTA 3800
Kataloški broj		3 601 M24 001
Duljina radnog stola bez produžetka stola	mm	1578
Duljina radnog stola s produžetkom stola	mm	3877
Visina radnog stola	mm	824
Maks. nosivost (električni alat + izradak) bez produžetka stola		
– kompleti prihvata	kg	250
Maks. nosivost (električni alat + izradak) s produžetkom stola		
– kompleti prihvata	kg	150
– po produžetku stola	kg	50
Težina prema EPTA-Proce-dure 01:2014	kg	22,4

Montaža

Opseg isporuke



Pridržavajte se prikaza opsega isporuke na početku uputa za uporabu.

Prije montaže radnog stola provjerite jesu li isporučeni svi dolje navedeni dijelovi:

Br.	Naziv	Količina
	Radni stol GTA 3800	1
(4)	Komplet prihvata	2
(1)	Naslon izratka	2
(7)	Valjkasti oslonac	2
(14)	Nasadni ključ (13 mm)/šesterokutni ključ (4 mm)/križni odvijač	1
(19)	Set za pričvršćivanje električnog alata sastoji se od:	
	– šesterokutnog vijka (M8 x 45)	4
	– podloške	4

Potreban alat dodatno uz opseg isporuke:

- ključ za vijke (10 mm)

Montaža radnog stola

Sve isporučene dijelove oprezno izvadite iz njihove ambalaže.

Uklonite sav ambalažni materijal.

Postavljanje radnog stola (vidjeti slike A1–A2)

- Stavite radni stol s nogama prema gore na pod.
- Pritisnite sigurnosni zatik (15) prema unutra i zakrećite nogu prema gore sve dok se sigurnosni zatik ponovno čujno ne uglati.
- Ponovite ovaj radni korak s ostalim trima nogama.
- Okrenite radni stol u željeni položaj.
- Provjerite je li radni stol stabilan i jesu li uglatjeni svi sigurnosni zatici.
- Pritom će vam noga podesiva po visina (9) pomoći da izravnate radni stol.
- Uvrnite ili odvrnite nogu sve dok ne izravnate radni stol i sve dok sve četiri noge ne budu na podu.

Montaža valjkastog oslonca (vidjeti sliku B1)

- Odvrnite križni vijak valjkastog oslonca (7) ispučenim križnim odvijačem (14).
- Po potrebi poduprite protumaticu na drugoj strani valjkastog oslonca ključem za vijke (10 mm).
- Demontirajte valjkasti oslonac (7).

Postoje različiti načini na koje se pojedinačni kotači mogu postaviti na naslon izratka pomoću šipke s unutarnjim navojem.

- Postavite pojedinačne dijelove kako želite i gurnite šipku s unutarnjim navojem kroz kotače i naslon izratka (1).
- Ponovno vijcima pričvrstite sve dijelove zajedno.

Montaža naslona izratka (vidjeti sliku B2)

- Otpustite ručice za fiksiranje (3) i na objema stranama radnog stola izvucite produžetke stola (2) malo prema van.
- Umetnite naslone izratka (1) s lijeve i desne strane u gornji utor radnog stola ili produžetka stola.
- Pritom graničnici dužine (8) moraju biti okrenuti prema van.
- Za blokiranje naslona izratka pritegnite ručicu za fiksiranje (6).

Priprema radnog stola

Priprema kompleta prihvata (vidjeti slike C1–C4)

- Za deblokadu kompleta prihvata (4) pritisnite gumbe (16) i otvorite poluge (17).
- Izmjerite razmak x između provrta za montažu na svojem električnom alatu.
- Pozicionirajte komplete prihvata (4) na sredini radnog stola i na odgovarajućem razmaku x jedan od drugog.
- Ponovno zatvorite poluge (17). Time su kompleti prihvata fiksno pozicionirani na radnom stolu.

Postavljanje radnog stola (vidjeti sliku D)

- Stavite električni alat u transportni položaj. Napomene za transportni položaj možete naći u uputama za uporabu odgovarajućeg električnog alata.
- Pozicionirajte pomične matice (18) u kompletima prihvata prema provrtima za montažu na električnom alatu.

- Pomoću isporučenog nasadnog ključa **(14)** pričvrstite komplet prihvata i električni alat šesterokutnim vijcima i podloškama iz seta za pričvršćivanje **(19)**.

Rad

Upute za rad

Izradak uvijek čvrsto držite, posebno pri dužim, težim rezovima. Nakon odrezivanja izratka težište se može toliko nepovoljno premjestiti da se radni stol može prevrnuti. Ne preopterećujte radni stol. Pazite uvijek na maksimalnu nosivost radnog stola.

Priprema naslona izratka

Dugački izradci moraju biti podloženi ili poduprti na slobodnom kraju.

Namještanje visine naslona izratka (vidjeti sliku E)

- Svoj izradak stavite na stol za piljenje električnog alata.
- Otpustite ručicu za fiksiranje **(5)** i prilagodite visinu valjkastog oslonca **(7)** tako da vaš izradak ravno naliježe.
- Ponovno pritegnite tu ručicu za fiksiranje.

Piljenje izradaka jednake dužine (vidjeti sliku F)

Za jednostavno piljenje izradaka jednake dužine možete koristiti graničnik dužine **(8)**.

- Povlačite graničnik dužine **(8)** prema gore sve dok se ne uglati.
- Pozicionirajte naslon izratka **(1)** na željenom razmaku od lista pile električnog alata.
- Za umetanje graničnika dužine **(8)** nagnite graničnik dužine prema unutra i pritisnite ga skroz prema dolje.

Produženje radnog stola (vidjeti sliku G)

Radni stol može se produžiti na obje strane.

- Za stabilizaciju radnog stola tijekom obrade dugačkih i teških izradaka možete poduprijeti produžetak stola **(2)** potpornim postoljem **(13)**.
- Svoj dugački izradak stavite na stol za piljenje električnog alata.
- Po potrebi otpustite odgovarajuću ručicu za fiksiranje **(3)** i povucite produžetak stola **(2)** do željenog razmaka prema van.
- Ponovno pritegnite tu ručicu za fiksiranje.

Montaža pribora

Potporno postolje za podupiranje produžetka stola (vidjeti sliku H)

Za stabilizaciju radnog stola tijekom obrade dugačkih i teških izradaka možete poduprijeti produžetak stola **(2)** potpornim postoljem **(13)**.

Potporno postolje **(13)** možete pričvrstiti s lijeve ili desne strane radnog stola.

- Otpustite ručicu za fiksiranje **(3)** i povucite produžetak stola **(2)** koji treba poduprijeti malo prema van.

- Gurnite glavu vijka potpornog postolja **(13)** u donji utor produžetka stola **(2)**.
- Stegnite potporno postolje **(13)**.
- Uvrnite ili odvrnite potporno postolje podesivo po visini **(13)** sve dok ponovno ne izravnate radni stol.

Transportni kotači i graničnik za brzu promjenu mjesta primjene (vidjeti slike I1–I2)

Transportni kotači **(12)** omogućuju vam transport radnog stola na drugo mjesto primjene, a da ne morate skinuti na njemu montiranu stacionarnu pilu.

Transportne kotače **(12)** možete pričvrstiti s lijeve ili desne strane na radni stol.

- Za montažu koristite set za pričvršćivanje **(20)**.
- Stavite radni stol sa zaklopljenim nogama gore na pod.
- Pričvrstite transportne kotače pomoću četiri vijka i četiri matice na željeno mjesto s radnim stolom. U tu svrhu služi šesterokutni ključ **(14)**.
- Okrenite radni stol u željeni položaj.
- Na strani radnog stola na koji su pričvršćeni transportni kotači otpustite ručicu za fiksiranje **(3)** i povucite produžetak stola **(2)** malo prema van.
- Umetnite transportni graničnik **(11)** u gornji utor radnog stola i pomaknite ga do kompleta prihvata **(4)**.
- Zategnite šesterokutni vijak u graničniku ispuštenim nasadnim ključem **(14)**.

Tijekom transporta više ne može otklizati komplet prihvata s montiranim električnim alatom.

Transport (vidjeti sliku J)

Za transport morate sklopiti radni stol.

- Ako je montirano potporno postolje **(13)**, skinite ga.
- Produžetke stola **(2)** pomaknite do kraja prema unutra.
- Zakrenite sve noge prema unutra (pritisnite sigurnosni zatik **(15)** prema unutra; zakrećite nogu prema unutra sve dok se sigurnosni zatik ponovno čujno se uglati).
- Zahvatite u otvor ručke i podignite radni stol.

Održavanje i servisiranje

Pribor

	Kataloški broj
Komplet prihvata	1 609 B07 135
Naslon izratka	1 609 B06 853
Potporno postolje podesivo po visini	1 609 B01 855
Set transportnih kotača (kotači, graničnik, set za pričvršćivanje)	1 609 B01 854

Servisna služba i savjeti o uporabi

Naša servisna služba će odgovoriti na vaša pitanja o popravku i održavanju vašeg proizvoda, kao i o rezervnim dijelovima. Crteže u rastavljenom obliku i informacije o rezervnim dijelovima možete naći i na našoj adresi:

www.bosch-pt.com

Tim Bosch savjetnika o uporabi rado će odgovoriti na vaša pitanja o našim proizvodima i njihovom priboru. U slučaju upita ili naručivanja rezervnih dijelova, molimo vas obavезno navedite 10-znamenasti kataloški broj s tipske pločice proizvoda.

Hrvatski

Robert Bosch d.o.o PT/SHR-BSC
Kneza Branimira 22
10040 Zagreb
Tel.: +385 12 958 051
Fax: +385 12 958 050
E-Mail: RBKN-bsc@hr.bosch.com
www.bosch.hr

Ostale adrese servisa možete pronaći na:

www.bosch-pt.com/serviceaddresses

Zbrinjavanje

Radne stolove, pribor i ambalažu treba dovesti na ekološki prihvatljivo recikliranje.

- ▶ **Jälgige, et transportimisel ja töötamisel oleksid kõik kruvid ja ühenduselemendid kindlalt kinnitatud. Elekritööriista väljundkomplekt peab olema alati korralikult lukustatud.** Loksuvad ühendused võivad põhjustada ebastabiilsust ja ebatäpseid saagimistoiminguid.
- ▶ **Paigaldage ja eemaldage elektriline tööriist ainult siis, kui see on transpordiasendis (suuniseid transpordiasendi kohta vaadake ka vastava elektrilise tööriista kasutusjuhendist).** Vastasel juhul võib elektrilise tööriista raskuskese olla nii ebasoodus, et seda ei saa kindlalt kinni hoida.
- ▶ **Kasutage väljundkomplektile kinnitatud elekritööriista ainult tööpingil.** Ilma tööpingita ei püsi elekritööriistaga väljundkomplekt püsti ja võib ümber minna.
- ▶ **Kontrollige, et pikad ja rasked töödeldavad detailid töölauda tasakaalust välja ei vii.** Pikad ja rasked töödeldavad detailid tuleb vabast otsast toestada.
- ▶ **Ärge pange töölauda kokkuliikamisel ega teineteisest eemale nihutamisel sõrmi liigendite lähedusse.** Sõrmi võidakse muljuda.

Eesti**Ohutusjuhised****Üldised ohutusnõuded**

Lugege kõiki töölauda või paigaldatava elektrilise tööriistaga kaasas olevaid hoiatavaid suuniseid ja juhiseid.

Ohutussuuniste ja juhiste eiramine võib põhjustada elektrilöögi, tulekahju ja/või raskeid vigastusi.

Tööpinkidega seotud ohutusnõuded

- ▶ **Enne seadme seadistamist või lisavarustusosade vahetamist tõmmake pistik pistikupesast ja/või võtke aku elektrilisest tööriistast välja.** Elektrilise tööriista soovimatut käivitumist on sagedane õnnetuste põhjus.
- ▶ **Enne elektrilise tööriista paigaldamist seadke töölaud korralikult üles.** Laitmatu ülesseadmine on oluline kokkuvarisemisrisiki vältimiseks.
- ▶ **Kinnitage elektriline tööriist enne selle kasutamist kindlalt töölauale.** Elektrilise tööriista libisemine töölaual võib põhjustada kontrolli kaotust.
- ▶ **Asetage töölaud tugevale, tasasele ja horisontaalsele pinnale.** Kui töölaud saab libiseda või kõikuda, ei saa töödeldavat detaili ühtlaselt ja kindlalt juhtida.
- ▶ **Ärge koormake töölauda üle ja ärge kasutage seda redeli või tellinguna.** Ülekoormamine või töölaual seismine võib põhjustada seda, et töölauda raskuskese nihkub kõrgemale ja töölaud kukub ümber.

Sümbolid

Järgnevad sümbolid võivad olla teie töölauda kasutamisel olulised. Pidage palun sümbolid ja nende tähendus mees. Sümbolite õige tõlgendamine aitab teil töölauda efektiivsemalt ja ohutumalt kasutada.

Sümbolid ja nende tähendus

Tööpingi maksimaalne kandevõime (elektriline tööriist + toorik) on **250 kg**.

Toote kirjeldus ja kasutusjuhend**Nõuetekohane kasutamine**

Töölaud on ette nähtud järgmistele Bosch'i statsionaarsete saagide kinnitamiseks (seis **2021.03**):

- GCM 8 S (3 601 L16 0..)
- GCM 8 SJ (3 601 L16 2..)
- GCM 800 S (3 601 L16 1..)
- GCM 80 SJ (3 601 M19 0..)
- GCM 800 SJ (3 601 M19 0..)
- GCM 8000 SJ (3 601 M19 0..)
- GCM 8 SJL (3 601 M19 1..)
- GCM 8 SDE (3 601 M19 2..)
- GCM 10 J (3 601 M20 2..)
- GCM 10 S (0 601 B20 5..)
- GCM 10 SD (0 601 B22 5..)
- GCM 10 GDJ (3 601 M27 0..)
- GCM 10 X (3 601 M15 0..)

- GCM 10 MX (3 601 M29 0..)
- GCM 12 SE (0 601 B23 5..)
- GCM 12 JL (3 601 M21 1..)
- GCM 12 MX (3 601 M21 1..)
- GCM 12 SDE (3 601 M23 1..)
- GCM 12 GDL (3 601 M23 6..)
- GCM 216 (3 601 M33 0..)
- GCM 350-254 (3 601 M22 6..)
- GCM 18V-216 (3 601 M41 0..)
- GCM 18V-305 GDC (3 601 M43 0..)
- GTM 12 (3 601 M15 0..)
- GTM 12 JL (3 601 M15 0..)

Paigaldada saab ka teiste tootjate järkamis- ja kombisaagisid.

Koos elektrilise tööriistaga on töölaud ette nähtud laudade ja profiilide järkamiseks.

Kujutatud komponendid

Seadme osade numeratsiooni aluseks on kasutusjuhendi alguses sisalduvatel joonistel lehekülgedel toodud numbrid.

- (1) Toorikutugi
- (2) Pingipikendus
- (3) Pingipikenduse lukustusnupp
- (4) Aluskomplekt
- (5) Rullikute reguleerimise kõrguse reguleerimise lukustusnupp
- (6) Tooriku toe lukustusnupp
- (7) Rullikute tugi
- (8) Pikkusepiirik
- (9) Reguleeritava kõrgusega jalg
- (10) Kandesang
- (11) Transpordijuhik^{a)}
- (12) Transpordirattad^{a)}
- (13) Laua pikenduse reguleeritava kõrgusega tugijalg^{a)}
- (14) Otsvõti (13 mm) / sisekuuskantvõti (4 mm) / ristpeakruvikeeraja
- (15) Lukustustihvt
- (16) Lukustuse vabastamisnupp
- (17) Aluskomplekti lukustushoob
- (18) Nihutata mutter
- (19) Eletritööriista kinnituskomplekt
- (20) Transpordirataste kinnituskomplekt^{a)}

a) **Tarnekomplekt ei sisalda kõiki kasutusjuhendis olevatel joonistel kujutatud või kasutusjuhendis nimetatud lisatarvikuid. Lisatarvikute täieliku loetelu leiate meie lisatarvikute kataloogist.**

Tehnilised andmed

Tööpink	GTA 3800
Tootenumbr	3 601 M24 001

Tööpink	GTA 3800	
Tööpingi pikkus ilma pingipikendusest	mm	1578
Tööpingi pikkus koos pingipikendusega	mm	3877
Tööpingi kõrgus	mm	824
max kandevõime (elektritööriist + toorik) ilma pingipikendusest		
- Aluskomplektid	kg	250
max kandevõime (elektriline tööriist + toorik) koos pingipikendusega		
- Aluskomplektid	kg	150
- pingipikenduse kohta	kg	50
Kaal EPTA-Procedure 01:2014 järgi	kg	22,4

Paigaldus

Tarnekomplekt



Vaadake kasutusjuhendi alguses toodud tarnekomplekti kujutist.

Enne tööpingi kokkupanekut kontrollige, kas tarnekomplekt sisaldab kõiki alljärgnevalt loetletud osi:

Nr	Nimetus	Arv
	Tööpink GTA 3800	1
(4)	Aluskomplekt	2
(1)	Toorikutugi	2
(7)	Rullikute tugi	2
(14)	Otsvõti (13 mm) / sisekuuskantvõti (4 mm) / ristpeakruvikeeraja	1
(19)	Elektritööriista kinnituskomplekt koosneb alljärgnevast:	
	- Kuuskantkruvid (M8 x 45)	4
	- Alusseib	4

Lisaks vajalikud tööriistad:

- Mutrivõti (10 mm)

Tööpingi monteerimine

Võtke tarnekomplekti kõik osad ettevaatlikult pakenditest välja.

Eemaldage kogu pakkematerjal.

Tööpingi ülesseadmine (vt pilti A1-A2)

- Asetage tööpink, jalad ülespoole, põrandale.
- Suruge kinnustihvt (15) sisse ja kallutage jalga üles, kuni kinnustihvt uuesti kuuldavalt lukustub.
- Korrake seda töössammu teise kolme jala puhul.
- Keerake tööpink ümber tööasendisse.

- Veenduge, et tööpink on stabiilne ja kõik kinnustihvtid on lukustunud.
- Reguleeritava kõrgusega jalg (9) aitab teil tööpinki joondada.
- Keerake jalg nii pikalt sisse või välja, kuni tööpink on ühtlaselt tasakaalus ja kõik neli jalga on pörandaga kokku puutes.

Rullikute toe paigaldamine (vt jn B1)

- Keerake rullikute toe ristpeaga kruvi (7) kaasasoleva ristpeaga kruvikeerajaga (14) kinni. Vajaduse korral hoidke kontramutrit rullikute toe teisel küljel mutrivõtmega (10 mm) kinni.
- Rullikute toe demonteerimine (7).

On erinevaid võimalusi, kuidas eraldi rullikuid sisekeermelati abil tooriku alusele paigutada.

- Paigutage üksikosad soovitud ja lükake sisekeermelatt läbi rullikute ja tooriku aluse (1).
- Keerake kõik osad jälle teineteisega kokku.

Tooriku aluse paigaldamine (vt jn B2)

- Vabastage kõik lukustusnupud (3) ja tõmmake tööpingi mõlemalt küljelt pingipikendus (2) veidi väljapoole.
- Lükake tooriku aluseid (1) vastavalt vasakule ja paremale tööpingi või pingipikenduse ülemisse soonde.
- Pikendusjuhikud (8) peavad seejuures olema suunatud väljapoole.
- Keerake tooriku aluse lukustamiseks lukustusnupp (6) kinni.

Tööpingi ettevalmistamine

Aluskomplektide ettevalmistamine (vt jooniseid C1–C4)

- Väljundkomplekti vabastamiseks (4) vajutage vastavalt nupule (16) ja avage hoob (17).
- Mootke ära oma elektrilise tööriista montaažiavade vaheline kaugus x.
- Paigutage väljundkomplekt (4) tööpingi keskele ja sobiva vahemaaga x teineteisele vastamisi.
- Sulgege hoob uuesti (17). Nii on väljundkomplekt tööpingile kõvasti paigaldatud.

Tööpingi ülesseadmine (vt jn D)

- Viige elektriline tööriist transpordiasendisse. Juhised transpordiasendi kohta leiata vastava elektrilise tööriista kasutusjuhendist.
- Seadke nihutatavad mutrid (18) aluskomplektides nii, et need sobiksid elektrilise tööriista montaažiavadega.
- Keerake kaasasoleva otsvõtmega (14) väljundkomplekt kinni ja keerake elektritööriist kinnituskomplektis olevate kuuskantkrude ja alusseibidega kinni (19).

Kasutamine

Töösuunised

Hoidke töödeldavat detaili, eriti selle pikemat ja raskemat osa, alati tugevasti kinni. Töödeldava detaili läbilõikamise

järel võib raskusega ebasoodsalt nihkuda, et töölaud kaadub.

Ärge koormake töölauda üle. Järgige alati töölauda maksimaalset kandevõimet.

Toorikualuse ettevalmistamine

Pikad töödeldavad detailid tuleb vabast otsast toestada.

Toorikualuse kõrguse reguleerimine (vt jn E)

- Asetage toorik elektrilise tööriista saepingile.
- Vabastage lukustusnupp (5) ja reguleerige rullikute aluse kõrgust (7) nii, et teie toorik oleksotse.
- Keerake lukustusnupp uuesti kinni.

Ühiepikkuste detailide saagimine (vt jn F)

Ühiepikkuste toorikute saagimise hõlbustamiseks võite kasutada pikkuspiirikut (8).

- Tõmmake pikijuhik (8) üles, kuni see lukustub.
- Paigutage tooriku alus (1) soovitud kaugusele elektritööriista saelehest.
- Pikijuhiku sisselükkamiseks (8) kallutage pikijuhikut sissepoole ja suruge see täielikult alla.

Tööpingi pikendamine (vt jn G)

Tööpinki saab mõlemalt poolt pikendada.

- Tööpingi stabiliseerimiseks pikkade ja raskete toorikute töötlemisel saate laua pikendust (2) tugijalgade abil (13) toestada.
- Asetage pikk toorik elektrilise tööriista saepingile.
- Vajadusel keerake lahti vastav lukustusnupp (3) ja tõmmake pingipikendus (2) soovitud kauguseni välja.
- Keerake lukustusnupp uuesti kinni.

Tarvikute paigaldamine

Tugijalg pingipikenduse toestamiseks (vt jn H)

Tööpingi stabiliseerimiseks pikkade ja raskete toorikute töötlemisel saab laua pikendust (2) tugijalgade abil (13) toestada.

Te saate tugijala (13) kinnitada kas tööpingi vasakule või paremale poole.

- Keerake lukustusnupp lahti (3) ja tõmmake pingipikendus (2), mida soovite toestada, veidi väljapoole.
- Lükake tugijala kruvinupp (13) pingipikenduse alumisse soonde (2).
- Keerake tugijalg (13) kinni.
- Keerake tugijala kõrguse reguleerimine (13) nii pikalt sisse või välja, kuni tööpink on uuesti ühtlaselt tasapinnaline.

Transpordirattad ja -juhikud kasutuskoha kiireks vahetamiseks (vt pilti I1–I2)

Transpordirattad (12) võimaldavad teil tööpinki teise kasutuskoha transportida ilma paigaldatud stantsionaarset saagi eemaldamata.

Te saate transpordirattad (12) kinnitada kas tööpingi vasakule või paremale poole.

- Kasutage paigaldamiseks kinnituskomplekti (20).

- Asetage tőöpink, kokkuklapitud jalad ūlespoole, pőrandale.
- Keerake transpordirattad nelja kruvi ja mutri abil soovitud asukohta tőőpingil.
- Selleks kasutage kaasasolevat sisekuuskantvőt (**14**).
- Keerake tőőpink ūmber tőoasendisse.
- Vabastage tőőpingi küljel, millele on transpordirattad kinnitatud, lukustusnupp (**3**) ja tőmmake pingipikendust (**2**) veidi vālja.
- Lūkake transpordijuhik (**11**) tőőpingi ūlemisse soonde ja lūkake transpordijuhik kuni vāljudkomplektini (**4**).
- Keerake juhikus olev kuuskantkruvi kaasasoleva otsvőtmege (**14**) kinni.

Transportimise ajal ei saa paigaldatud elektritőoariistaga vāljudkomplekt enam libiseda.

Transport (vt jn J)

Transportimiseks peate tőőpingi kokku panema.

- Kui tugijalg (**13**) on paigaldatud, eemaldage need.
- Lūkake pingipikendused (**2**) tēiesti sisse.
- Kallutage kōiki jalgu sisepoole (vajutage kinnustihvti (**15**) sisse; kallutage jalga sisepoole, kuni kinnustihvt uuesti kuuldavalt lukustub).
- Haarake kēepideme sūvendist ja tōstke tőőpink ūles.

Hooldus ja korrashoid

Lisavarustus

	Toothenumber
Aluskomplekt	1 609 B07 135
Toorikutugi	1 609 B06 853
Reguleeritava kōrgusega tugijalg	1 609 B01 855
Transpordirattaste komplekt (rattad, juhik, kinnituskomplekt)	1 609 B01 854

Klienditeenindus ja kasutusala ne ūstamine

Klienditeeninduse tőotajad vastavad teie kūsimustele teie toote remondi ja hoolduse ning varuosade kohta. Joonised ja info varuosade kohta leiate ka veebisaidilt:

www.bosch-pt.com

Boschi nōustajad on meeledi abiks, kui teil on kūsimusi toodete ja lisatarvikute kasutamise kohta.

Pāringute esitamisel ja varuosade tellimisel teatage meile kindlasti toote tūibisildil olev 10-kohaline tootenumber.

Eesti Vabariik

Teeninduskeskus

Tel.: (+372) 6549 575

Faks: (+372) 6549 576

E-posti: service-pt@lv.bosch.com

Muud teeninduse aadressid leiate jaotisest:

www.bosch-pt.com/serviceaddresses

Kasutuskōlbmatuks muutunud seadmete kēitlus

Tőőpingid, lisavarustus ja pakendid tuleb suunata keskkonnasāastlikult taaskasutusse.

Latviešu

Drošības noteikumi

Vispārējie drošības noteikumi



Izlasiet visus darba galdam un uz tā nostiprināmajam elektroinstrumentam pievienotos drošības noteikumus un norādījumus. Drošības noteikumu un norādījumu neievērošana var izraisīt aizdegšanos un būt par cēloni elektriskajam triecienam vai nopietnam savainojumam.

Drošības norādījumi darba galdiem

- ▶ **Pirms iestāšanās vai rezerves daļu nomaņas, izvelciet elektroinstrumenta kontaktdakšu no elektrotīkla kontaktligzdas un/vai izņemiet no tā akumulatoru.** Elektroinstrumentu nejausa ieslēgšanās dažkārt kļūst par cēloni nelaimes gadījumam.
- ▶ **Pirms elektroinstrumenta nostiprināšanas pareizi samontējiet darba galdu.** Pareiza galda uzbūve ir svarīga, lai nepieļautu tā sabrukšanu.
- ▶ **Pirms elektroinstrumenta lietošanas droši nostipriniet to uz darba galda.** Elektroinstrumenta izslīdēšana uz darba galda var kļūt par cēloni kontroles zaudēšanai pār to.
- ▶ **Novietojiet darba galdu uz cietas, līdzenas un līmeniskas virsmas.** Ja darba galds izslīd vai sašķiebjas, apstrādājamo priekšmetu nav iespējams vienmērīgi un droši vadīt.
- ▶ **Nepārslogojiet darba galdu un nelietojiet to kā kāpnes vai sastatnes.** Darba galda pārslogošana vai stāvēšana uz tā var izraisīt darba galda smaguma centra pārvietošanos augšup un galda apgāšanos.
- ▶ **Sekojiet, lai transportēšanas un darba laikā būtu stingri pievilktas visas skrūves un savienojšie elementi. Elektroinstrumenta stiprinājumu komplektam vienmēr jābūt stingri nofiksētam.** Valģi savienojumi var būt par cēloni nestabilitātei un samazināt zāģēšanas precizitāti.
- ▶ **Elektroinstrumentu montējiet un demontējiet tikai tad, ja tas atrodas transportēšanas stāvoklī (norādījumus par transportēšanas stāvokli skatīt arī attiecīgā elektroinstrumenta ekspluatācijas instrukcijā).** Citādi elektroinstrumentam var būt tik neizdevīgs smagumpunkts, ka to nevar droši noturēt.
- ▶ **Stiprinājumu komplektā nostiprināto elektroinstrumentu darbiniet tikai uz darba galda.** Bez

darbgalda stiprinājumu komplekts ar elektroinstrumentu nestāv droši un var apgāzties.

- ▶ **Nodrošiniet, lai gari un smagi apstrādājamie priekšmeti neizraisītu darba galda līdzsvara zudumu.** Gari un smagi zāģējamie priekšmeti brīvajā galā jānogulda uz piemērotas virsmas vai jāatbalsta.
- ▶ **Sabīdot vai izbīdot darba galdū, nelieciet pirksts savienojuma punkta tuvumā.** Tas var izraisīt pirkstu saspiēšanu.

Simboli

Šeit ir aplūkoti dažī simboli, kuru nozīmī ir svarīgi zināt, lietojot darba galdū. Tāpēc lūdzam iegaumēt šos simbolus un to nozīmī. Simbolu pareiza interpretācija ļaus vieglāk un drošāk strādāt ar darba galdū.

Simboli un to nozīme



Darba galda maksimālā nestspēja (elektroinstrument + apstrādājamais priekšmets) ir **250 kg**.

Izstrādājuma un tā funkciju apraksts

Paredzētais pielietojums

Darba galds ir paredzēts šādu Bosch stacionāro zāģu nostiprināšanai (stāvoklis uz **2021.03**):

- GCM 8 S (3 601 L16 0..)
- GCM 8 S (3 601 L16 2..)
- GCM 800 S (3 601 L16 1..)
- GCM 80 SJ (3 601 M19 0..)
- GCM 800 SJ (3 601 M19 0..)
- GCM 8000 SJ (3 601 M19 0..)
- GCM 8 SJL (3 601 M19 1..)
- GCM 8 SDE (3 601 M19 2..)
- GCM 10 J (3 601 M20 2..)
- GCM 10 S (0 601 B20 5..)
- GCM 10 SD (0 601 B22 5..)
- GCM 10 GDJ (3 601 M27 0..)
- GCM 10 X (3 601 M15 0..)
- GCM 10 MX (3 601 M29 0..)
- GCM 12 SE (0 601 B23 5..)
- GCM 12 JL (3 601 M21 1..)
- GCM 12 MX (3 601 M21 1..)
- GCM 12 SDE (3 601 M23 1..)
- GCM 12 GDL (3 601 M23 6..)
- GCM 216 (3 601 M33 0..)
- GCM 350-254 (3 601 M22 6..)
- GCM 18V-216 (3 601 M41 0..)
- GCM 18V-305 GDC (3 601 M43 0..)
- GTM 12 (3 601 M15 0..)
- GTM 12 JL (3 601 M15 0..)

Piemontēt var arī citu ražotāju izvēlētos zāģu un leņķzāģu asmeņus.

Lietojojot darba galdū kopā ar elektroinstrumentu, tas ir paredzēts dēļu un profilu sagarināšanai.

Attēlotās sastāvdaļas

Attēloto sastāvdaļu numerācija atbilst lietošanas pamācības sākumā esošajās grafikas lappusēs sniegtajiem attēliem.

- (1) Apstrādājamā priekšmeta paliktnis
- (2) Galda pagarinātājs
- (3) Galda pagarinātāja fiksējošais rokturis
- (4) Stiprinājumu komplekts
- (5) Veltņu paliktna augstuma regulēšanas fiksējošais rokturis
- (6) Apstrādājamā priekšmeta paliktna fiksējošais rokturis
- (7) Veltņu paliktnis
- (8) Garuma atdure
- (9) Kāja ar regulējamu garumu
- (10) Rokturis pārmešanai
- (11) Transportēšanas atdure^{a)}
- (12) Transportēšanas riteņi^{a)}
- (13) Galda pagarinātāja balsta kāja ar regulējamu augstumu^{a)}
- (14) Gala atslēga (13 mm)/sešstūra stienatslēga (4 mm)/krustiņa skrūvgriezis
- (15) Drošības tapa
- (16) Atbrīvošanas taustiņš
- (17) Stiprinājumu komplekta fiksējošā svira
- (18) Pārēdāms uzgrieznis
- (19) Elektroinstrumenta stiprināšanas elementu komplekts
- (20) Transportēšanas riteņu stiprināšanas elementu komplekts^{a)}

a) Šeit attēlotie vai aprakstītie piederumi neietilpst standarta piegādes komplektā. Pilns pārskats par izstrādājuma piederumiem ir sniegts mūsu piederumu katalogā.

Tehniskie dati

Darbagalds	GTA 3800	
Izstrādājuma numurs	3 601 M24 001	
Darbgalda garums bez galda pagarinātāja	mm	1578
Darbgalda garums ar galda pagarinātāju	mm	3877
Darbgalda augstums	mm	824
Maks. nestspēja (elektroinstrument + apstrādājamais priekšmets) bez galda pagarinātāja		
– Stiprinājumu komplekti	kg	250
Maks. nestspēja (elektroinstrument + apstrādājamais priekšmets) ar galda pagarinātāju		

Darbagalds		GTA 3800
– Stiprinājumu komplekti	kg	150
– Vienam galda pagarinātajam	kg	50
Svars atbilstīgi EPTA-Procedure 01:2014	kg	22,4

Montāža

Piegādes komplekts



Aplūkojiet lietošanas pamācības sākumā parādīto piegādes komplekta attēlu.

Pirms darba galda montāžas pārbaudiet, vai ir piegādātas visas zemāk minētās daļas.

Nr.	Apzīmējums	Skaits
	Darba galds GTA 3800	1
(4)	Stiprinājumu komplekts	2
(1)	Apstrādājamā priekšmeta paliktis	2
(7)	Veltņu paliktis	2
(14)	Gala atslēga (13 mm)/sešstūra stieņatslēga (4 mm)/krustiņa skrūvgriezis	1
(19)	Elektroinstrumenta stiprinošo elementu komplekts ietver:	
	– Sešstūrgalvas skrūvi (M8 x 45)	4
	– Paplāksni	4

Papildus piegādes komplektam, darbam ir nepieciešami šādi rīki:

- Skrūvju atslēga (10 mm)

Darbgalda montāža

Uzmanīgi izsaņojiet visas piegādātās daļas. Noņemiet visus iesaiņojuma materiālus.

Darbgalda uzstādīšana (skatīt attēlus A1–A2)

- Novietojiet darbgaldu uz grīdas ar kājām vērstām uz augšu.
- Iespiediet drošības tapu **(15)** uz iekšpusi un pagrieziet kāju uz augšu, līdz drošības tapa atkal dzirdami nofiksējas.
- Atkārtojiet šīs darbības pārējām trim kājām.
- Apgrieziet darbgaldu darba pozīcijā.
- Pārļiecinieties, ka darbgalds ir stabils un visas drošības tapas ir nofiksētas.
- Kāja ar regulējamu augstumu **(9)** palīdzēs jums izlīmeņot darbgaldu.
- Izskrūvējiet vai ieskrūvējiet kāju tādā garumā, lai darbgalds būtu taisns un visas četras kājas atrastos uz grīdas.

Veltņu paliktņa montāža (skatīt attēlu B1)

- Izskrūvējiet veltņu paliktņa krustgalvas skrūvi **(7)** ar piegādes komplektā iekļauto krustiņa skrūvgriezi **(14)**. Ja nepieciešams, otrā veltņu paliktņa pusē ar skrūvju atslēgu (10 mm) pieturiet kontuzgriezni.
 - Demontējiet veltņu paliktņi **(7)**.
- Pastāv vairākas iespējas, kā veltņus ar vītņstieni iespējams izkārtot pie apstrādājamā priekšmeta paliktņa.
- Izkārtojiet atsevišķās daļas atbilstoši savām vēlmēm un izbidiet vītņstieni cauri veltņiem un apstrādājamā priekšmeta paliktņim **(1)**.
 - Saskrūvējiet visas daļas.

Apstrādājamā priekšmeta paliktņa montāža (skatīt attēlu B2)

- Atbrīvojiet fiksējošo rokturi **(3)** un abās darbgalda pusēs nedaudz izvelciet uz āru galda pagarinātājus **(2)**.
- Iebīdīet apstrādājamā priekšmeta paliktņus **(1)** gan no kreisās, gan labās puses augšējā darbgalda vai galda pagarinātāja gropē.
- Garuma atdurei **(8)** jābūt vērstai uz ārpusi.
- Lai nofiksētu apstrādājamā priekšmeta paliktņi, pievelciet fiksējošo rokturi **(6)**.

Darba galda sagatavošana

Stiprinājumu komplektu sagatavošana (skatīt attēlus C1–C4)

- Lai atbrīvotu stiprinājumu komplektus **(4)**, nospiediet pogu **(16)** un atveriet sviru **(17)**.
- Izmēriet atstatumu **x** starp jūsu elektroinstrumenta montāžas urbumiem.
- Novietojiet stiprinājumu komplektus **(4)** darbgalda centrā un atbilstīgā attālumā **x** vienu no otra.
- Aizveriet sviru **(17)**. Tādējādi stiprinājumu komplekti ir stingri nofiksēti uz darbgalda.

Darbgalda uzstādīšana (skatīt attēlu D)

- Novietojiet elektroinstrumentu transportēšanas stāvokli. Norādes par transportēšanas stāvokli ir pieejamas attiecīgā elektroinstrumenta lietošanas instrukcijā.
- Novietojiet pārbīdāmos uzgriežņus **(18)** stiprinājumu komplektā atbilstoši elektroinstrumenta montāžas urbumiem.
- Izmantojot piegādes komplektā iekļauto gala atslēgu **(14)**, izskrūvējiet stiprinājumu komplektu un elektroinstrumentu ar sešstūrgalvas skrūvēm un starplikām no stiprināšanas elementu komplekta **(19)**.

Lietošana

Norādījumi darbam

Vienmēr stingri turiet apstrādājamo priekšmetu, īpaši tad, ja nākas apzāgēt garus, smagus priekšmetus. Pēc apstrādājamā priekšmeta pārzāgēšanas darba galda smaguma centrs var pēkšņi pārvietoties, izraisot tā apgāšanos.

Nepārslogojiet darba galdu. Nekad nepārsniedziet darba galda maksimālo nestspēju.

Apstrādājamā priekšmeta paliktņa sagatavošana

Gari apstrādājamie priekšmeti brīvajā galā jānogulda uz piemērotas virsmas vai jāatbalsta.

Apstrādājamā priekšmeta paliktņa augstuma regulēšana (skatiet attēlu E)

- Novietojiet apstrādājamo priekšmetu uz elektroinstrumenta zāģēšanas galda.
- Atbrīvojiet fiksējošo rokturi (5) un pielāgojiet veltņu paliktņa (7) augstumu tā, lai apstrādājams priekšmets atrastos taisni.
- Pēc tam pievelciet fiksējošo rokturi.

Apstrādājamā priekšmeta sazāģēšana vienāda garuma daļās (skatīt attēlu F)

Apstrādājamā priekšmeta vienkāršai sazāģēšanai vienāda garuma daļās var izmantot garuma atduri (8).

- Velciet garuma atduri (8) uz augšu, līdz tā nofiksējas.
- Novietojiet apstrādājamā priekšmeta paliktņi (1) nepieciešamajā attālumā no elektroinstrumenta zāģa asmens.
- Lai iebīdītu garuma atduri (8), sagāziet to uz iekšpusi un spiediet līdz galam uz leju.

Darbgalda pagarināšana (skatiet attēlu G)

Darbgaldu abos sānos var pagarināt.

- Lai stabilizētu darbgaldu, apstrādājot garus un smagus apstrādājamus priekšmetus, galda pagarinātāju (2) varat atbalstīt pret balsta kāju (13).
- Novietojiet garo apstrādājamo priekšmetu uz elektroinstrumenta zāģēšanas galda.
- Nepieciešamības gadījumā atbrīvojiet attiecīgo fiksējošo rokturi (3) un izvelciet galda pagarinātāju (2) uz ārpusi nepieciešamajā garumā.
- Pēc tam pievelciet fiksējošo rokturi.

Montāžas piederumi

Balsta kāja galda pagarinātāja atbalstīšanai (skatīt attēlu H)

Lai stabilizētu darbgaldu, apstrādājot garus un smagus apstrādājamus priekšmetus, galda pagarinātāju (2) varat atbalstīt pret balsta kāju (13).

Balsta kāju (13) varat piestiprināt kreisajā vai labajā darbgalda pusē.

- Atbrīvojiet fiksējošo rokturi (3) un nedaudz izbīdīet uz āru galda pagarinātāju (2), kuru paredzēts atbalstīt.
- Iebīdīet balsta kājas (13) skrūves galvu galda pagarinātāja (2) apakšējā gropē.
- Pievelciet balsta kāju (13).
- Ieskrūvējiet vai izskrūvējiet balsta kāju ar regulējamo augstumu (13) tādā garumā, lai tā atrastos taisni.

Transportēšanas rītiņi un atdure ātrai darba vietas maiņai (skatīt attēlus I1–I2)

Transportēšanas rītiņi (12) ļauj pārvietot darbgaldu uz citu darba vietu bez vajadzības demontēt uz tā uzstādīto stacionāro zāģi.

Transportēšanas rītiņus (12) varat piestiprināt darbgalda kreisajā vai labajā pusē.

- Montāžai izmantojiet stiprinošo elementu komplektu (20).
- Novietojiet darbgaldu uz grīdas, nolocītajām kājām esot vērstām uz augšu.
- Pieskrūvējiet transportēšanas rītiņus ar skrūvēm un uzgriežņiem nepieciešamajā vietā pie darbgalda. Šim nolūkam ir paredzēta piegādes komplektā iekļautā sešstūra stienātslēga (14).
- Apgrīziet darbgaldu darba pozīcijā.
- Darbgalda pusē, kur uzstādīti transportēšanas rītiņi, atbrīvojiet fiksējošo rokturi (3) un nedaudz izvelciet uz āru galda pagarinātāju (2).
- Iebīdīet transportēšanas atduri (11) darbgalda augšējā gropē un bīdīet transportēšanas atduri, līdz stiprinājumu komplektam (4).
- Atdurē stingri pievelciet sešstūrgalvas skrūvi, izmantojot piegādes komplektācijā iekļauto gala atslēgu (14).

Transportēšanas laikā stiprinājumu komplekts ar piestiprināto elektroinstrumentu vairs nevar slīdēt.

Transportēšana (skatīt attēlu J)

Transportēšanai darbgalds ir jāsaloka.

- Ja piestiprināta balsta kāja (13), noņemiet to.
- Iebīdīet galda pagarinātāju (2) pilnībā uz iekšu.
- Nolokiet visas kājas uz iekšpusi (iespiediet drošības tapu (15) uz iekšpusi, grieziet kāju uz iekšpusi, līdz drošības tapa dzirdami nofiksējas).
- Satveriet galdu aiz roktura iedobes uz paceliet to.

Apkalpošana un apkope

Piederumi

	Izstrādājuma numurs
Stiprinājumu komplekts	1 609 B07 135
Apstrādājamā priekšmeta paliktņi	1 609 B06 853
Balsta kāja ar regulējamo augstumu	1 609 B01 855
Transportēšanas rītiņu komplekts (rītiņi, atdure, stiprināšanas elementu komplekts)	1 609 B01 854

Klientu apkalpošanas dienests un konsultācijas par lietošanu

Klientu apkalpošanas dienests atbildēs uz Jūsu jautājumiem par izstrādājumu remontu un apkalpošanu, kā arī par to rezerves daļām. Kopsalikuma attēlus un informāciju par rezerves daļām Jūs varat atrast interneta vietnē:

www.bosch-pt.com

Bosch konsultantu grupa palīdzēs Jums vislabākajā veidā rast atbildes uz jautājumiem par mūsu izstrādājumiem un to piederumiem.

Pieprasot konsultācijas un pasūtīt rezerves daļas, noteikti paziņojiet 10 zīmju izstrādājuma numuru, kas norādīts uz izstrādājuma marķējuma plāksnītes.

Latvijas Republika

Robert Bosch SIA
Bosch elektroinstrumentu servisa centrs
Mūkusalas ielā 97
LV-1004 Rīga
Tālr.: 67146262
Telefakss: 67146263
E-pasts: service-pt@lv.bosch.com

Papildu klientu apkalpošanas dienesta adreses skatiet šeit:

www.bosch-pt.com/serviceaddresses

Atbrīvošanās no nolietotajiem izstrādājumiem

Nolietotie darba galdi, to piederumi un iesaiņojuma materiāli jāpakļauj otrreizējai pārstrādei apkārtējai videi nekaitīgā veidā.

Lietuvių k.

Saugos nuorodos

Bendrosios saugos nuorodos



Perskaitykite visas prie darbinio stalo ar montuojamo elektrinio įrankio pridėdamas išpajamąsias nuorodas ir reikalavimus. Nesilaikant saugos nuorodų ir reikalavimų gali trenkti elektros smūgis, kilti gaisras, galima smarkiai susižaloti ir sužaloti kitus asmenis.

Saugos nuorodos dirbantiems su darbinio stalu

- ▶ **Prieš pradėdami prietaisą reguliuoti ar keisti atsargines dalis, iš kištukinio lizdo ištraukite kištuką ir/arba iš elektrinio įrankio išimkite akumuliatorių.** Netikėtai įsijungus elektriniam įrankiui gali įvykti nelaimingas atsitikimas.
- ▶ **Prieš pradėdami montuoti elektrinį įrankį, tinkamai surinkite darbinį stalą.** Kad atrama nesulūžtų, būtina nepriekaištingai sumontuoti.
- ▶ **Prieš pradėdami dirbti su elektriniu įrankiu, jį saugiai pritvirtinkite prie darbinio stalo.** Elektriniam įrankiui nuslydus ant darbinio stalo, galima prarasti kontrolę.
- ▶ **Darbinį stalą pastatykite ant tvirtu, lygaus ir horizontalaus pagrindo.** Darbiniam stalui pasislinkus arba susvyravus, ruošinys gali būti stumiamas netolygiai ir nesaugiai.
- ▶ **Darbinio stalo neperkraukite ir nenaudokite jo kaip kopėčių arba pastolių.** Darbinį stalą apkrovus per didele

apkrova arba ant jo stovint, darbinio stalo svorio centras gali pasislinkti į viršų ir stalas gali nuvirsti.

- ▶ **Transportuojant ar dirbant visi varžtai ir jungiamieji elementai turi būti tvirtai užveržti. Elektrinio įrankio tvirtinamieji laikikliai visada turi būti tvirtai užfiksuoti.** Jei yra atsilaisvinusių jungčių, pjaunant įranga gali stovėti netvirtai ir pjovimas gali būti netikslus.
- ▶ **Elektrinį įrankį montuokite ir išmontuokite tik tada, kai jis yra transportavimo padėtyje (nuorodas apie transportavimo padėtį skaitykite atitinkamo elektrinio įrankio naudojimo instrukcijoje).** Priešingu atveju elektrinio įrankio svorio centras gali būti nepalankioje vietoje ir jūs negalėsite jo tvirtai laikyti.
- ▶ **Tvirtinamajame laikiklyje pritvirtintą elektrinį įrankį naudokite tik ant darbinio stalo.** Tvirtinamajame laikiklyje pritvirtintas, bet ant darbinio stalo nepastatytas elektrinis įrankis stovi netvirtai ir gali apvirsti.
- ▶ **Patikrinkite, ar ilgi ir sunkūs ruošiniai nesutrikdys darbinio stalo pusiausvyros.** Ilgų ir sunkių ruošinių laisvus galus reikia atremti arba po jais ką nors padėti.
- ▶ **Sustumdami ar išskleisdami darbinį stalą nelaikykite pirštų netoli lankstų.** Priešingu atveju pirštus galite suspausti.

Simboliai

Žemiau pateikti simboliai gali būti svarbūs naudojant darbinį stalą. Prašome įsiminti simbolius ir jų reikšmes. Teisingai suprasdami simbolius galėsite geriau ir saugiau naudotis darbinio stalu.

Simboliai ir jų reikšmės



Darbinio stalo maksimali leidžiamoji apkrova (elektrinis įrankis + ruošinys) yra **250 kg**.

Gaminio ir savybių aprašas

Naudojimas pagal paskirtį

Ant darbinio stalo leidžiama tvirtinti šiuos Bosch stacionarius pjūklus (parengta **2021.03**):

- GCM 8 S (3 601 L16 0..)
- GCM 8 SJ (3 601 L16 2..)
- GCM 800 S (3 601 L16 1..)
- GCM 80 SJ (3 601 M19 0..)
- GCM 800 SJ (3 601 M19 0..)
- GCM 8000 SJ (3 601 M19 0..)
- GCM 8 SJL (3 601 M19 1..)
- GCM 8 SDE (3 601 M19 2..)
- GCM 10 J (3 601 M20 2..)
- GCM 10 S (0 601 B20 5..)
- GCM 10 SD (0 601 B22 5..)
- GCM 10 GDJ (3 601 M27 0..)

- GCM 10 X (3 601 M15 0..)
- GCM 10 MX (3 601 M29 0..)
- GCM 12 SE (0 601 B23 5..)
- GCM 12 JL (3 601 M21 1..)
- GCM 12 MX (3 601 M21 1..)
- GCM 12 SDE (3 601 M23 1..)
- GCM 12 GDL (3 601 M23 6..)
- GCM 216 (3 601 M33 0..)
- GCM 350-254 (3 601 M22 6..)
- GCM 18V-216 (3 601 M41 0..)
- GCM 18V-305 GDC (3 601 M43 0..)
- GTM 12 (3 601 M15 0..)
- GTM 12 JL (3 601 M15 0..)

Taip pat galima tvirtinti ir kai kuriuos kitų gamintojų skersavimo ir suleidimo pjūklus.

Su elektriniu įrankiu naudojamas darbinis stalas yra skirtas lentoms ir profiliams pjaustyti.

Pavaizduoti prietaiso elementai

Pavaizduotų komponentų numeriai atitinka instrukcijos pradžioje pateiktos schemos numerius.

- (1) Ruošinio atrama
- (2) Pjovimo stalo ilginamoji dalis
- (3) Stalo ilginamosios dalies fiksuojamoji rankenėlė
- (4) Tvirtinamasis laikiklis
- (5) Fiksuojamoji rankenėlė atramos su ritinėliu aukščiui nustatyti
- (6) Ruošinio atramos fiksuojamoji rankenėlė
- (7) Atrama su ritinėliais
- (8) Atrama vienodo ilgio ruošiniams
- (9) Reguliuojamo aukščio kojėlė
- (10) Rankena prietaisui nešti
- (11) Transportavimo atrama^{a)}
- (12) Transportavimo ratukai^{a)}
- (13) Stalo ilginamosios dalies reguliuojamo aukščio atraminė koja^{a)}
- (14) Galinis raktas (13 mm)/šešiabriaunis raktas (4 mm)/kryžminis atsuktuvus
- (15) Apsauginis kaištis
- (16) Atblokavimo klavišas
- (17) Tvirtinamojo laikiklio fiksatoriaus svirtelė
- (18) Pastumiamoji veržlė
- (19) Tvirtinimo rinkinys „Elektrinis įrankis“
- (20) Tvirtinimo rinkinys „Transportavimo ratukai“^{a)}

a) Pavaizduoti ar aprašyti priedai į tiekiamą standartinį komplektą neįeina. Visą papildomą įrangą rasite mūsų papildomos įrangos programoje.

Techniniai duomenys

Darbo stalas	GTA 3800
Gaminio numeris	3 601 M24 001

Darbo stalas	GTA 3800	
Darbo stalo be ilginamosios dalies ilgis	mm	1578
Darbo stalo su ilginamąją dalimi ilgis	mm	3877
Darbinio stalo aukštis	mm	824
Maks. leidžiamoji apkrova (elektrinis įrankis + ruošinys) be stalo ilginamosios dalies		
- Tvirtinamasis laikiklis	kg	250
Maks. leidžiamoji apkrova (elektrinis įrankis + ruošinys) su stalo ilginamąją dalimi		
- Tvirtinamasis laikiklis	kg	150
- kiekviena stalo ilginamoji dalis	kg	50
Svoris pagal „EPTA-Procedure 01:2014“	kg	22,4

Montavimas

Tiekiamas komplektas



Atkreipkite dėmesį į eksploatavimo instrukcijos pradžioje pavaizduotą tiekiamą komplektą.

Prieš pradėdami darbinį stalą montuoti patikrinkite, ar pateiktos visos žemiau nurodytos dalys:

Nr.	Pavadinimas	Kiekis
	Darbo stalas GTA 3800	1
(4)	Tvirtinamasis laikiklis	2
(1)	Ruošinio atrama	2
(7)	Atrama su ritinėliais	2
(14)	Galinis raktas (13 mm)/šešiabriaunis raktas (4 mm)/kryžminis atsuktuvus	1
(19)	Tvirtinamųjų dalių rinkinys „Elektrinis įrankis“, kurį sudaro:	
	- Šešiabriaunis varžtas (M8 x 45)	4
	- Poveržlė	4

Papildomai be pateiktos įrangos reikalingi šie įrankiai:

- Veržliaraktis (10 mm)

Darbinio stalo montavimas

Tiekiamas dalis atsargiai išimkite iš pakuotės.

Nuimkite visas pakuotės medžiagas.

Darbinio stalo montavimas (žr. A1–A2 pav.)

- Darbinį stalą kojomis į viršų padėkite ant grindų.
- Apsauginį kaištį (15) spauskite į vidų ir lenkite koja aukštyn, kol išgirsite, kad apsauginis kaištis vėl užsifiksavo.
- Šį darbo žingsnį pakartokite su kitomis trimis kojomis.

- Stalą atverskite į darbinę padėtį.
- Įsitikinkite, kad darbinis stalas yra stabilus ir kad užsifiksavo visi apsauginiai kaiščiai.
- Reguliuojamo aukščio koja (9) padės jums išlyginti darbinį stalą.
- Įsukite ar išsukite kojelę, kol darbinį stalą išlyginsite ir jis į grindis remsis visomis keturiomis kojomis.

Atramos su ritinėliais montavimas (žr. B1 pav.)

- Kartu pateiktu kryžminiu atsuktuvu (14) atsukite atramos su ritinėliais (7) varžtus kryžmine galvute. Jei reikia, kitoje atramos su ritinėliu pusėje esančias antveržles, kad nesisuktų, prilaikykite veržliarakčiu (10 mm).
- Atramą su ritinėliais išmontuokite (7).

Yra įvairių galimybių, kaip naudojantis strypu su vidiniu sriegiu galima išdėstyti atskirus ritinėlius ant ruošinio atramos.

- Atskiras dalis išdėliokite pageidaujama tvarka ir stumkite strypą su vidiniu sriegiu per ritinėlius ir ruošinio atramą (1).
- Visas dalis vėl priveržkite vieną prie kitos.

Ruošinio atramos montavimas (žr. B2 pav.)

- Atlaisvinkite fiksuojamąsias rankenėles (3) ir abejose darbinio stalo pusėse esančias ilginamąsias dalis (2) šiek tiek patraukite į išorę.
- Ruošinio atramos (1) stumkite atitinkamai iš kairės ir iš dešinės į darbinio stalo arba stalo ilginamosios dalies vidurinį griovelį.
- Atramos vienodo ilgio ruošiniams (8) turi būti nukreiptos į išorę.
- Kad užfiksuotumėte ruošinio atramą, užveržkite fiksuojamą rankenėlę (6).

Darbo stalo paruošimas

Tvirtinamųjų laikiklių paruošimas (žr. C1–C4 pav.)

- Norėdami atblokuoti tvirtinamuosius laikiklius (4), paspauskite jų mygtukus (16) ir atlaisvinkite svirtes (17).
- Išmatuokite atstumą x tarp matavimo kiaurymių ir savo elektrinio įrankio.
- Tvirtinamuosius laikiklius (4) padėkite darbinio stalo viduryje, vienas nuo kito atitinkamu atstumu x .
- Įveržkite svirtelę (17). Tai atlikus, tvirtinamieji laikikliai yra tvirtai uždėti ant darbo stalo.

Darbinio stalo pastatymas (žr. D pav.)

- Elektrinį įrankį nustatykite į transportavimo padėtį. Nurodymus, kaip pastatyti į transportavimo padėtį, rasite atitinkamo elektrinio įrankio naudojimo instrukcijoje.
- Pastumiamąsias veržles (18) tvirtinamuosiuose laikikliuose nustatykite į atitinkamas padėtis pagal elektrinio įrankio montavimo kiaurymes.
- Kartu pateiktu galiniu raktu (14) tvirtinamąjį laikiklį ir elektrinį įrankį susukite šešiabriauniais varžtais ir pove-ržlėmis iš tvirtinimo rinkinio (19).

Naudojimas

Darbo patarimai

Visada tvirtai laikykite ruošinį, ypač atlikdami ilgus, sunkius pjūvius. Nupjovus ruošinį, pakinta svorio centro padėtis ir darbinis stalas net gali pradėti virsti.

Neapkraukite darbinio stalo per didelę apkrova. Niekada neviršykite darbinio stalo leistinosios apkrovos.

Ruošinio atramos paruošimas

Ilgų ruošinių laisvus galus reikia atremti arba po jais ką nors padėti.

Ruošinio atramos aukščio nustatymas (žr. E pav.)

- Padėkite ruošinį ant elektrinio įrankio pjovimo stalo.
- Atlaisvinkite fiksuojamąją rankenėlę (5) ir priderinkite atramos su ritinėliu (7) aukštį taip, kad jūsų ruošinys gulėtų tiesiai.
- Fiksuojamąją rankenėlę vėl užveržkite.

Vienodo ilgio ruošinių pjovimas (žr. F pav.)

Kad būtų lengva pjauti vienodo ilgio ruošinius, galite naudoti atramą vienodo ilgio ruošiniams (8).

- Traukite atramą vienodo ilgio ruošiniams (8) į viršų, kol užsifiksuos.
- Nustatykite ruošinio atramą (1) pageidaujama atstumu iki elektrinio įrankio pjovimo disko.
- Kad įstumtumėte atramą vienodo ilgio ruošiniams (8), pa-verskite ją į vidų ir kiek galima spauskite žemyn.

Darbo stalo pailginimas (žr. G pav.)

Darbinį stalą galima pailginti abejose pusėse.

- Kad užtikrintumėte stabilų darbinio stalo padėtį, apdorojant ilgus ir sunkius ruošinius, stalo ilginamąją dalį (2) galite atremti atramine koja (13).
- Padėkite ruošinį ant elektrinio įrankio pjovimo stalo.
- Jei reikia, atlaisvinkite fiksuojamąją rankenėlę (3) ir traukite stalo ilginamąją dalį (2) į išorę iki norimo ilgio.
- Fiksuojamąją rankenėlę vėl užveržkite.

Papildomos įrangos montavimas

Atraminė koja stalo ilginamajai daliai atremti (žr. H pav.)

Kad užtikrintumėte stabilų darbinio stalo padėtį, apdorojant ilgus ir sunkius ruošinius, stalo ilginamąją dalį (2) galite atremti atramine koja (13).

Atraminę koją (13) galite tvirtinti darbinio stalo kairėje arba dešinėje.

- Atlaisvinkite fiksuojamąją rankenėlę (3) ir ištraukite stalo ilginamąją dalį (2), kurią reikia atremti, šiek tiek į išorę.
- Atraminės kojos (13) varžto galvutę stumkite į stalo ilginamosios dalies (2) apatinį griovelį.
- Tvirtai užveržkite atraminę koją (13).
- Atraminės kojos aukščio reguliatorių (13) įsukite arba išsukite tiek, kad darbinis stalas vėl būtų ištiesintas.

Transportavimo ratukai ir atrama greitam pergabenimui į kitą darbo vietą (žr. 11–12 pav.)

Transportavimo ratukas (12) darbinį stalą galima pergabenti į kitą darbo vietą, nenuėmus primontuoto stacionaraus pjūklo.

Transportavimo ratukus (12) galite tvirtinti darbinio stalo kairėje arba dešinėje.

- Montuodami naudokite tvirtinimo rinkinį (20).
- Darbinį stalą kojomis į viršų padėkite ant grindų, stalo kojas sulenkite.
- Transportavimo ratukus keturiais varžtais ir veržlėmis prisukite prie darbinio stalo pageidaujamoje vietoje. Tam tikslui yra skirtas kartu pateiktas šešiabriaunis raktas (14).
- Stalą atverskite į darbinę padėtį.
- Atlaisvinkite fiksuojamąją rankenėlę (3), esančią toje darbinio stalo pusėje, prie kurios yra pritvirtinti transportavimo ratukai, ir šiek tiek į išorę patraukite stalo ilginamąją dalį (2).
- Transportavimo atramą (11) įstumkite į darbinio stalo viršutinį griovelį ir pastumkite ją iki tvirtinamojo laikiklio (4).
- Atramos šešiabriaunį varžtą užveržkite kartu pateikto galinio rakto galvute (14).

Tai atlikus, tvirtinamasis laikiklis su primontuotu elektriniu įrankiu nebegalės pasislinkti.

Transportavimas (žr. J pav.)

Norėdami transportuoti, darbinį stalą turite sulankstyti.

- Jei yra primontuota atraminė koja (13), ją nuimkite.
- Stalo ilginamąją dalį (2) visiškai įstumkite į vidų.
- Visas kojas nulenkite į vidų (apsauginį kaištį (15) paspauskite į vidų; koją lenkite į vidų, kol išgirsite, kad apsauginis kaištis vėl užsifiksavo).
- Paimkite už išėmos, skirtos stalui gabenti, ir darbinį stalą pakelkite.

Priežiūra ir servisas

Papildoma įranga

	Gaminio numeris
Tvirtinamasis laikiklis	1 609 B07 135
Ruošinio atrama	1 609 B06 853
Reguliuojamo aukščio atraminė koja	1 609 B01 855
Transportavimo ratukų rinkinys (ratukai, atrama, tvirtinimo rinkinys)	1 609 B01 854

Klientų aptarnavimo skyrius ir konsultavimo tarnyba

Klientų aptarnavimo skyriuje gausite atsakymus į klausimus, susijusius su jūsų gaminio remontu, technine priežiūra bei at-sarginėmis dalimis. Detalius brėžinius ir informacijos apie at-sargines dalis rasite interneto puslapyje:

www.bosch-pt.com

Bosch konsultavimo tarnybos specialistai mielai pakonsul-tuos Jus apie gaminius ir jų papildomą įrangą.

Ieškant informacijos ir užsakant atsargines dalis prašome bū-tinai nurodyti dešimtženklį gaminio numerį, esantį firminėje lentelėje.

Lietuva

Bosch įrankių servisas
 Informacijos tarnyba: (037) 713350
 Įrankių remontas: (037) 713352
 Faksas: (037) 713354
 El. paštas: service-pt@lv.bosch.com

Kitus techninės priežiūros skyrius adresu rasite čia:

www.bosch-pt.com/serviceaddresses

Šalinimas

Darbiniai stalai, papildoma įranga ir pakuotės turi būti sure-nkami ir perdirbami aplinkai nekenksmingu būdu.

◀ لا تقترب بأصابعك من النقاط المفصلية أثناء طي طاولة العمل لإغلاقها أو فردها لفتحها. فقد تتعرض أصابعك للانحصار.

الرموز

قد تكون الرموز التالية ذات أهمية من أجل استعمال طاولة العمل. يرجى حفظ الرموز ومعناها. يساعدك تفسير الرموز بشكل صحيح على استعمال طاولة العمل بطريقة أفضل وأكثر أماناً.

الرموز ومعناها

تبلغ قدرة التحمل القصوى (العدة الكهربائية + قطعة الشغل) لطاولة العمل 250 كجم.



وصف المنتج والأداء

الاستعمال المطابق للتعليمات

طاولة العمل مخصصة لحضن مناشير بوش المركزية التالية (بتاريخ 2021.03):

- GCM 8 S (3 601 L16 0..)
- GCM 8 SJ (3 601 L16 2..)
- GCM 800 S (3 601 L16 1..)
- GCM 80 SJ (3 601 M19 0..)
- GCM 800 SJ (3 601 M19 0..)
- GCM 8000 SJ (3 601 M19 0..)
- GCM 8 SJL (3 601 M19 1..)
- GCM 8 SDE (3 601 M19 2..)
- GCM 10 J (3 601 M20 2..)
- GCM 10 S (0 601 B20 5..)
- GCM 10 SD (0 601 B22 5..)
- GCM 10 GDJ (3 601 M27 0..)
- GCM 10 X (3 601 M15 0..)
- GCM 10 MX (3 601 M29 0..)
- GCM 12 SE (0 601 B23 5..)
- GCM 12 JL (3 601 M21 1..)
- GCM 12 MX (3 601 M21 1..)
- GCM 12 SDE (3 601 M23 1..)
- GCM 12 GDJ (3 601 M23 6..)
- GCM 216 (3 601 M33 0..)
- GCM 350-254 (3 601 M22 6..)
- GCM 18V-216 (3 601 M41 0..)
- GCM 18V-305 GDC (3 601 M43 0..)
- GTM 12 (3 601 M15 0..)
- GTM 12 JL (3 601 M15 0..)

يمكن أيضاً تركيب مناشير قطع وشطب لجهات صانعة أخرى.

طاولة العمل مخصصة للاتصال مع العدة الكهربائية لتقصير الألواح والأضلاع المجسمة.

عربي

إرشادات الأمان

إرشادات أمان عامة

اقرأ جميع ملاحظات التحذير والتعليمات المرفقة بطاولة العمل أو بالعدة الكهربائية المراد تشغيلها. ارتكاب الأخطاء عند تطبيق إرشادات الأمان والتعليمات، قد يؤدي إلى حدوث صدمات كهربائية أو إلى نشوب الحرائق و/أو الإصابة بجروح خطيرة.



إرشادات الأمان الخاصة بطاولات العمل

◀ أفضل القابس عن المقبس و/أو أخرج المرحم من العدة الكهربائية قبل تغيير أوضاع ضبط الجهاز أو الأجزاء الملحقة. بدء تشغيل العدد الكهربائية بشكل غير مقصود هو سبب حدوث بعض الحوادث.

◀ انصب طاولة العمل بالشكل الصحيح قبل تركيب العدة الكهربائية. إن التركيب بشكل سليم هام جداً من أجل تجنب خطر التفكك.

◀ قم بتثبيت العدة الكهربائية جيداً على طاولة العمل قبل استخدامها. إن انزلاق العدة الكهربائية على طاولة العمل قد يؤدي إلى فقدان التحكم بها.

◀ انصب طاولة العمل على سطح ثابت ومستوى وأفقي. إذا كان من الجائر أن تنزلق أو تهتز طاولة العمل، فلن تتمكن من توجيه العدة الكهربائية بشكل منظم وأمن.

◀ لا تقم بالتحميل الزائد على طاولة العمل ولا تستخدمها كسلم أو سقالة. قد تؤدي زيادة التحميل أو الوقوف على طاولة العمل إلى انتقال مركز ثقل طاولة العمل إلى الأعلى مما يجعلها تقلب.

◀ احرص على إحكام ربط كافة اللوالب وعناصر التوصيل أثناء النقل ومزاولة العمل. يجب أن تكون أطقم حضن العدة الكهربائية مثبتة. عناصر الربط السائبة قد تتسبب في حدوث عدم اتزان وعمليات نشر غير دقيقة.

◀ لا تقم بتركيب العدة الكهربائية أو فكها إلا إذا كانت في وضع النقل (للإرشادات الخاصة بوضع النقل، انظر دليل تشغيل العدة الكهربائية المعنية). وإلا فسيكون مركز ثقل العدة الكهربائية غير مناسب، بحيث لا يمكنك إمساكها بأمان.

◀ لا تقم بتشغيل العدة الكهربائية المثبتة على طقم حضن إلا على طاولة العمل. دون طاولة العمل يصعب طقم الحضن والعدة الكهربائية غير ثابتين، حيث يمكن أن يتعرضوا للانقلاب.

◀ تأكد من عدم تسبب قطع الشغل الطويلة والثقيلة في فقدان طاولة العمل لتوازنها. يجب أن تسند قطع الشغل الطويلة والثقيلة من طرف نهايتها السائبة أو أن تضع شيئاً ما تحتها.

التركيب

مجموعة التجهيزات الموردة

تُرَاعَى صورة مجموعة التجهيزات الموردة في بداية دليل التشغيل.



افحص قبل تركيب طاولة العمل عما إن كان قد تم توريد جميع الأجزاء المذكورة أسفله:

العدد	الرقم المسمى
1	طاولة عمل GTA 3800
2	(4) طقم الحوض
2	(1) مسند قطعة الشغل
2	(7) محمل دحروجي
1	(14) مفتاح ربط صندوقي (13 مم)/مفتاح سداسي الرأس (4 مم)/مفك براغي متصلب
	(19) طقم تثبيت العدة الكهربائية مكون من:
4	- لولب سداسي الرأس (M8 x 45)
4	- فلكة

العدد الكهربائية المطلوبة إضافة عن العدد المرفقة بمجموعة التجهيزات الموردة:

- مفتاح ربط (10 مم)

تركيب طاولة العمل

أخرج جميع الأجزاء المرفقة من العبوة بحرص. انزع كل مواد التغليف.

نصب طاولة العمل (انظر الصور A2-A1)

- ضع طاولة العمل على الأرض بينما أرجلها متجهة إلى أعلى.
- اضغط مسمار التأمين (15) إلى الداخل، وحرك الساق إلى أعلى إلى أن يثبت مسمار التأمين بصوت مسموع مجدداً.
- كرر خطوة العمل هذه مع الأرجل الثلاثة الأخرى.
- أدر طاولة العمل في موضع العمل.
- تأكد أن طاولة العمل مستقرة وأن كافة مسامير التأمين مثبتة.
- تساعدك القدم القابلة لضبط الارتفاع (9) على تسوية طاولة العمل.
- قم بربط القدم أو بفكها إلى أن تتم تسوية طاولة العمل، وترتكز الأقدام الأربعة بالكامل على الأرض.

تركيب المحمل الدحروجي (انظر الصورة B1)

- قم بفك اللولب المتصلب للمحمل الدحروجي (7) باستخدام مفك البراغي المتصلبة المورد (14). إذا لزم الأمر ثبت صامولة الزنق على الجهة الأخرى للمحمل الدحروجي باستخدام مفتاح ربط (10 مم).
- قم بفك المحمل الدحروجي (7).
- هناك طرق مختلفة يمكن من خلالها ترتيب البكرات المفردة على مسند قطعة الشغل باستخدام القضيب المولوب من الداخل.

الأجزاء المصورة

يستند ترقيم الأجزاء المصورة إلى الرسوم الموجودة في صفحة الرسوم التخطيطية في بداية الدليل.

- (1) مسند قطعة الشغل
- (2) قطعة تمديد الطاولة
- (3) مقبض تثبيت قطعة تمديد الطاولة
- (4) طقم الحوض
- (5) مقبض تثبيت ضبط ارتفاع المحمل الدحروجي
- (6) مقبض تثبيت مسند قطعة الشغل
- (7) محمل دحروجي
- (8) المصدر الطولي
- (9) قدم قابلة لضبط الارتفاع
- (10) مقبض حمل
- (11) مصدر النقل^(a)
- (12) عجلات النقل^(a)
- (13) قدم ارتكاز قابلة لضبط الارتفاع لقطعة تمديد الطاولة^(a)
- (14) مفتاح ربط صندوقي (13 مم)/مفتاح سداسي الرأس (4 مم)/مفك براغي متصلب
- (15) مسمار تأمين
- (16) زر فك الإقفال
- (17) ذراع تثبيت طقم الحوض
- (18) صامولة متحركة
- (19) طقم تثبيت العدة الكهربائية
- (20) طقم تثبيت عجلات النقل^(a)

(a) لا يتضمن إطار التوريد الاعتيادي التوابع المصورة أو المشروحة. تجد التوابع الكاملة في برنامجنا للتوابع.

البيانات الفنية

GTA 3800		طاولة العمل
رقم الصنف	3 601 M24 001	
طول طاولة العمل دون قطعة تمديد الطاولة	1578	مم
طول طاولة العمل مع قطعة تمديد الطاولة	3877	مم
ارتفاع طاولة العمل	824	مم
قدرة التحمل القصوى لطاولة العمل (العدة الكهربائية + قطعة الشغل) دون قطعة تمديد الطاولة		
- أطقم الحوض	250	كجم
قدرة التحمل القصوى لطاولة العمل (العدة الكهربائية + قطعة الشغل) مع قطعة تمديد الطاولة		
- أطقم الحوض	150	كجم
- لكل قطعة تمديد الطاولة	50	كجم
الوزن حسب EPTA- Procedure 01:2014	22,4	كجم

ضبط ارتفاع مسند قطعة العمل (انظر الصورة E)

- ضع قطعة الشغل على قاعدة نشر العدة الكهربائية.
- قم بحل مقبض التثبيت (5) و قم بمواءمة ارتفاع المحمل الدحرجي (7) بحيث تصبغ قطعة الشغل مستقيمة.
- أعد ربط مقبض التثبيت.

نشر قطع الشغل المتساوية الطول (انظر الصورة F)

- لسهولة نشر قطع العمل المتساوية الطويلة، يمكنك استخدام المصد الطولي (8).
- اسحب المصد الطولي (8) إلى أعلى إلى أن يثبت.
- ضع مسند قطعة العمل (1) على المسافة المرغوبة بالنسبة لشفرة منشار العدة الكهربائية.
- لتحريك المصد الطولي للداخل (8) قم بإمالة المصد الطولي إلى الداخل واضغطه إلى أسفل تمامًا.

تمديد طاولة العمل (انظر الصورة G)

- يمكن تمديد طاولة العمل من الجانبين.
- لتثبيت طاولة العمل عند معالجة قطع العمل الطويلة والثقيلة يمكن دعم قطعة تمديد الطاولة (2) بقدم ارتكاز (13).
- ضع قطعة الشغل الطويلة على قاعدة نشر العدة الكهربائية.
- حسب الحاجة قم بفك مقبض التثبيت المناسب (3) واجذب قطعة تمديد الطاولة (2) إلى الخارج بالمسافة المرغوبة.
- أعد ربط مقبض التثبيت.

تركيب التوابع

قدم ارتكاز لدعم قطعة تمديد الطاولة (انظر الصورة H)

- لتثبيت طاولة العمل عند معالجة قطع العمل الطويلة والثقيلة يمكن دعم قطعة تمديد الطاولة (2) بقدم ارتكاز (13).
- يمكنك تثبيت قدم الارتكاز (13) إما على يمين طاولة العمل أو على يسارها.
- قم بفك مقبض التثبيت (3) واجذب قطعة تمديد الطاولة (2) المراد سندها إلى الخارج بعض الشيء.
- ادفع الرأس اللولبي لقدم الارتكاز (13) في المز السفلي لقطعة تمديد الطاولة (2).
- اربط قدم الارتكاز (13) بإحكام.
- اربط وسيلة ضبط ارتفاع قدم الارتكاز (13) أو قم بفكها إلى أن تتم تسوية طاولة العمل مرة أخرى.

عجلات النقل ومصد النقل للتغيير السريع لمكان الاستخدام (انظر الصور 11-12)

- تتبع عجلات النقل (12) نقل طاولة العمل إلى مكان استخدام آخر دون الحاجة إلى خلع المنشار الثابت المركب عليها.
- يمكنك تثبيت عجلات النقل (12) إما على يسار طاولة العمل أو على يمينها.
- للتركيب استخدم طقم التثبيت (20).

- قم بتركيب الأجزاء المفردة حسب الرغبة وحرك القضيب الملولب من الداخل عبر البكرات من خلال مسند قطعة الشغل (1).
- اربط كافة الأجزاء مجددًا ببعضها البعض.

تركيب مسند قطعة الشغل (انظر الصورة B2)

- قم بحل مقابض التثبيت (3) واسحب من جانبي طاولة العمل قطع تمديد الطاولة (2) إلى الخارج بعض الشيء.
- أدخل مساند قطعة الشغل (1) من اليسار إلى اليمين في المز العلوي لطاولة العمل أو لقطعة تمديد الطاولة.
- يجب أن تشير المصدات الطولية (8) إلى الخارج أثناء ذلك.
- لتثبيت مسند قطعة العمل قم بربط مقبض التثبيت (6).

تجهيز طاولة العمل

تجهيز أطقم الحضن (انظر الصور C1-C4)

- لفك إقفال أطقم الحضن (4) اضغط على المفاتيح لكل منهم (16) وافتح الذراع (17).
- قم بقياس المسافة x بين تجاويف التركيب والعدة الكهربائية.
- ضع أطقم الحضن (4) على طاولة العمل في المنتصف وعلى مسافة مناسبة x من بعضها البعض.
- أعد غلق الذراع (17) مجددًا. وبذلك يتم وضع أطقم الحضن بثبات على طاولة العمل.

نصب طاولة العمل (انظر الصورة D)

- اضبط العدة الكهربائية في وضع النقل. تجد إرشادات حول وضع النقل في دليل تشغيل العدة الكهربائية المعنية.
- ضع الصواميل المتحركة (18) في أطقم الحضن بشكل مناسب لتجاويف التركيب بالعدة الكهربائية.
- باستخدام المفتاح الصندوقي المورد (14) قم بربط طقم الحضن واربط العدة الكهربائية باستخدام اللوالب سداسية الرأس والفلكات من طقم التثبيت (19).

التشغيل

إرشادات العمل

- اقبض على قطعة الشغل بإحكام دائما ولا سيما المقطع الأطول والأثقل. قد يتغير مركز الثقل بشكل غير ملائم بعد قطع قطعة الشغل مما قد يؤدي إلى قلب طاولة العمل.
- لا تزيد الحمل على طاولة العمل. تراعى دائما قدرة الحمل القصوى لطاولة العمل.

تجهيز مسند قاعدة الشغل

- يجب أن ترتكز أو تستند قطع الشغل الطويلة بنهايتها السائبة على شيء ما.

الهاتف: +212 5 29 31 43 27
البريد الإلكتروني: sav.outillage@ma.bosch.com

تجد المزيد من عناوين الخدمة تحت:
www.bosch-pt.com/serviceaddresses

التخلص من العدة الكهربائية

يجب التخلص من طاوولات العمل والتوابع والتغليف بطريقة محافظة على البيئة عن طريق تسليمها لمراكز النفايات القابلة لإعادة التصنيع.

- ضع طاولة العمل على الأرض بينما أرجلها المطوية للداخل متجهة إلى أعلى.
- اربط عجلات النقل باستخدام الصواميل واللواحب الأربعة في الموضع المرغوب بطاولة العمل. لهذا الغرض يمكنك استخدام المفتاح سداسي الرأس المورد (14).
- أدر طاولة العمل في موضع العمل.
- قم بفك مقبض التثبيت (3) في جهة طاولة العمل التي تم تثبيت عجلات النقل فيها، واسحب قطعة تمديد الطاولة (2) إلى الخارج بعض الشيء.
- أدخل مصد النقل (11) في الحز العلوي لطاولة العمل وحرك مصد النقل إلى طقم الحوضن (4).
- أحكم ربط اللولب سداسي الرأس بالمصعد باستخدام المفتاح الصندوقي المورد (14).
- لم يعد من الممكن أن ينزلق طقم الحوضن مع العدة الكهربائية المركبة.

النقل (انظر الصورة J)

- لغرض النقل يجب طي طاولة العمل.
- في حالة تركيب قدم ارتكاز (13) قم بفكها.
- حرك قطع تمديد الطاولة (2) إلى الداخل تمامًا.
- حرك كافة السياقان إلى الداخل تمامًا (اضغط مسمار التأمين (15) إلى الداخل، حرك الساق إلى الداخل إلى أن يثبت مسمار التأمين بشكل مسموع مرة أخرى).
- أدخل يدك في تجويف المقبض وارفع طاولة العمل.

الصيانة والخدمة

التوابع

رقم الصنف	
1 609 B07 135	طقم حاضن
1 609 B06 853	مسند قطعة الشغل
1 609 B01 855	قدم ارتكاز قابلة لضبط الارتفاع
1 609 B01 854	طقم عجلات النقل (عجلات، مصد، طقم تثبيت)

خدمة العملاء واستشارات الاستخدام

يجيب مركز خدمة العملاء على الأسئلة المتعلقة بإصلاح المنتج وصيانته، بالإضافة لقطع الغيار. تجد الرسوم التفصيلية والمعلومات الخاصة بقطع الغيار في الموقع: www.bosch-pt.com
يسر فريق Bosch لاستشارات الاستخدام مساعدتك إذا كان لديك أي استفسارات بخصوص منتجاتنا وملحقاتها.
يلزم ذكر رقم الصنف ذو الخانات العشر وفقا للوحة صنع المنتج عند إرسال أية استفسارات أو طلبيات قطع غيار.

المغرب

Robert Bosch Morocco SARL
53، شارع الملازم محمد محروود
20300 الدار البيضاء

قسمت انتهایی باز قطعات کاری سنگین و طویل را باید پایه زد و یا به نحوی مهار نمود.

◀ **هنگام جمع کردن یا باز کردن میز کار، انگشتان خود را به قسمت های تاشوی میز نزدیک نکنید.** امکان له شدگی انگشتان دست وجود دارد.

علائم

علامتهای ذیل برای استفاده از میز کار مهم می باشند. لطفاً این علائم و مفهوم آنها را خوب بخاطر بسپارید. فهم درست این علائم به شما جهت استفاده ی درست و ایمن از میز کار کمک می کند.

علائم و مفهوم آنها

حداکثر توان حمل (ابزار برقی) +
قطعه کار) برای میز کار برابر
است با 250 کیلوگرم.



توضیحات محصول و کارکرد

موارد استفاده از دستگاه

میز کار برای انجام اهره کاری ثابت Bosch در نظر گرفته شده است (زمان ثبت 2021.03):

- GCM 8 S (3 601 L16 0..)
- GCM 8 SJ (3 601 L16 2..)
- GCM 800 S (3 601 L16 1..)
- GCM 80 SJ (3 601 M19 0..)
- GCM 800 SJ (3 601 M19 0..)
- GCM 8000 SJ (3 601 M19 0..)
- GCM 8 SJL (3 601 M19 1..)
- GCM 8 SDE (3 601 M19 2..)
- GCM 10 J (3 601 M20 2..)
- GCM 10 S (0 601 B20 5..)
- GCM 10 SD (0 601 B22 5..)
- GCM 10 GDJ (3 601 M27 0..)
- GCM 10 X (3 601 M15 0..)
- GCM 10 MX (3 601 M29 0..)
- GCM 12 SE (0 601 B23 5..)
- GCM 12 JL (3 601 M21 1..)
- GCM 12 MX (3 601 M21 1..)
- GCM 12 SDE (3 601 M23 1..)
- GCM 12 GDL (3 601 M23 6..)
- GCM 216 (3 601 M33 0..)
- GCM 350-254 (3 601 M22 6..)
- GCM 18V-216 (3 601 M41 0..)
- GCM 18V-305 GDC (3 601 M43 0..)
- GTM 12 (3 601 M15 0..)
- GTM 12 JL (3 601 M15 0..)

برخی اهره های قطع کن و مورب ساخت تولیدکننده های دیگر را نیز می توان نصب کرد.

فارسی

دستورات ایمنی

نکات ایمنی عمومی

لطفاً کلیه نکات ایمنی و دستورالعمل های پیوست شده در رابطه با میز کار را بدقت مطالعه کنید. اشتباهات ناشی از عدم رعایت این دستورات ایمنی ممکن است باعث برق گرفتگی، سوختگی و یا سایر جراحت های شدید شود.



نکات ایمنی برای میز کار

◀ **پیش از انجام تنظیمات یا تعویض متعلقات، دوشاخه را از برق بیرون بکشید و/یا باتری را از ابزار برقی درآورید.** علت برخی از سوانح کاری، به کار افتادن ناخواسته ی ابزارهای برقی می باشد.

◀ **پیش از نصب ابزار برقی، ابتدا میز کار را بدرستی نصب و مستقر کنید.** موتناژ صحیح و استقرار کامل و بدون ایراد میز کار، برای جلوگیری از در هم شکستن آن بسیار پر اهمیت است.

◀ **پیش از کاربری، ابزار برقی را مطمئن روی میز کار محکم کنید.** لغزش و سر خوردن ابزار برقی روی میز کار، منجر به از دست دادن کنترل می گردد.

◀ **میز کار را روی یک سطح صاف، سفت و افقی قرار دهید.** چنانچه میز کار سر یا تکان بخورد، هدایت ایمن و یکدست قطعه کار امکان پذیر نمی باشد.

◀ **میز کار را زیر فشار زیاد قرار ندهید و از آن به عنوان نردبان یا داربست استفاده نکنید.** ایستادن یا بار زیاد روی میز کار، باعث جابجایی مرکز ثقل آن به بالا و افتادن آن می شود.

◀ **دقت کنید که هنگام حمل و نقل و چین کار، تمام پیچ ها و بخش های اتصال کاملاً محکم شده باشند.** تجهیزات نگه دارنده ابزار برقی، باید همیشه محکم به یکدیگر قفل شده باشند. شل بودن اتصالات می تواند به عدم ثبات و دقت در مراحل اهره کاری منجر شود.

◀ **ابزار برقی را فقط زمانی که در حالت حمل و نقل قرار گرفته است، نصب یا باز کنید (برای اطلاعات مربوط به حالت حمل و نقل به راهنمای استفاده ابزار نیز رجوع کنید).** در غیر این صورت ممکن است ابزار برقی مرکز ثقل نامطلوبی داشته باشد، به گونه ای که نتوانید آن را بطور ایمن در دست نگه دارید.

◀ **از ابزار برقی فقط زمانی که روی تجهیزات نگه دارنده موجود در میز کار نصب شده باشد، استفاده کنید.** بدون میز کار، تجهیزات نگه دارنده و ابزار برقی ایمن نخواهند بود و ممکن است واژگون شوند.

◀ **مطمئن شوید که قطعه کارهای بلند و سنگین، تعادل میز کار را بر هم نمی زنند.** زیر

میز کار		GTA 3800
وزن مطابق استاندارد EPTA-Procedure 01:2014	kg	22,4

میز کار همراه با ابزار برقی جهت برش طولی تخته ها و پروفیل ها مناسب می باشد.

اجزاء دستگاه

شماره های اجزاء دستگاه که در تصویر مشاهده میشود، مربوط به شرح ابزار برقی می باشد که تصویر آن در ابتدای این دفترچه آمده است.

نصب

محتویات ارسالی

برای این منظور به شرح شرایط ارسال، در ابتدای دفترچه راهنما دقت کنید.



قبل از نصب میز کار، کنترل کنید که تمام اجزای زیر ارسال شده باشند:

شماره	توضیحات	تعداد
1	میز کار GTA 3800	1
2	(4) تجهیزات نگه دارنده	2
2	(1) تکیه گاه قطعه کار	2
2	(7) میله گرد	2
1	(14) آچار بکس (13 mm)/آچار آلن (4 mm)/پیچ گوشنی چهارسو	1
4	(19) مجموعه اتصال ابزار برقی شامل:	4
4	- پیچ شش گوش (M8 x 45)	4
4	- واشر	4

- (1) تکیه گاه قطعه کار
- (2) قطعه افزایش طول میز
- (3) پیچ تثبیت قطعه افزایش طول میز
- (4) تجهیزات نگه دارنده
- (5) پیچ تثبیت برای تنظیم ارتفاع میله گرد
- (6) پیچ تثبیت تکیه گاه قطعه کار
- (7) میله گرد
- (8) نگه دارنده انتهای قطعه کار
- (9) پایه با قابلیت تنظیم ارتفاع
- (10) دسته حمل و نقل
- (11) تکیه گاه متمرک^(a)
- (12) چرخ های حمل و نقل^(a)
- (13) پایه نگه دارنده قطعه افزایش طول میز با قابلیت تنظیم ارتفاع^(a)
- (14) آچار بکس (13 mm)/آچار آلن (4 mm)/پیچ گوشنی چهارسو
- (15) پین قفل کننده
- (16) دکمه آزادسازی قفل
- (17) اهرم قفل کننده تجهیزات نگه دارنده
- (18) مهره متمرک
- (19) مجموعه اتصال ابزار برقی
- (20) مجموعه اتصال چرخ های حمل و نقل^(a)

(a) کلیه متعلقاتی که در تصویر و یا در متن آمده است، بطور معمول همراه دستگاه ارائه نمی شود. لطفا لیست کامل متعلقات را از فهرست برنامه متعلقات اقتباس نمایند.

ابزارهای مورد نیاز علاوه بر محتویات ارسالی:
- پیچ گوشنی (10 mm)

نحوه مونتاژ میز کار

با احتیاط، تمام قطعات ارسالی را از بسته بندی هایشان بیرون بیاورید. تمام مواد بسته بندی را جدا کنید.

نحوه سر پا کردن میز کار (رجوع کنید به تصاویر A2-A1)

- میز کار را روی زمین و پایه ها را به سمت بالا قرار دهید.
- پین قفل کننده (15) را به سمت داخل فشار دهید و پایه را به سمت بالا بچرخانید تا جایی که پین قفل کننده بطور محسوس دوباره جا بیفتد.
- این مراحل را برای پایه های دیگر میز تکرار کنید.
- میز کار را برگردانید تا در وضعیت کاری قرار گیرد.
- اطمینان حاصل کنید که میز کار ثابت بوده و همه پین های قفل کننده جا افتاده باشند.
- پایه با قابلیت تنظیم ارتفاع (9) به شما کمک می کند تا میز کار را تراز کنید.
- پایه را تا زمانی که میز کار تراز شود و هر چهار پایه آن روی زمین قرار گیرند، بچرخانید.

نحوه نصب میله گرد (رجوع کنید به B1)

- پیچ چهارسوی میله گرد (7) را با پیچ گوشنی چهارسوی ارسالی (14) باز کنید.

مشخصات فنی

میز کار		GTA 3800
شماره فنی	3 601 M24 001	
طول میز کار بدون قطعه افزایش طول	1578	mm
طول میز کار با قطعه افزایش طول	3877	mm
ارتفاع میز کار	824	mm
حداکثر تحمل بار (ابزار برقی + قطعه کار) بدون قطعه افزایش طول میز		
- تجهیزات نگه دارنده	250	kg
حداکثر تحمل بار (ابزار برقی + قطعه کار) با قطعه افزایش طول میز		
- تجهیزات نگه دارنده	150	kg
- به ازای هر قطعه افزایش طول میز	50	kg

از اعمال فشار بیش از حد بر روی میز کار خودداری کنید. حداکثر ظرفیت و توان حمل میز کار را همواره مورد توجه قرار دهید.

نحوه آماده سازی تکیه گاه قطعه کار

قطعات کار طولی را باید از قسمت آزاد انتهای آن قرار داد یا محکم کرد.

نحوه تنظیم ارتفاع تکیه گاه قطعه کار (رجوع کنید به تصویر E)

– قطعه کار خود را روی میز اهر ابزار برقی قرار دهید.

– پیچ تثبیت (5) را شل و ارتفاع میله گرد (7) را طوری تنظیم کنید که قطعه کارتان تراز قرار گیرد.

– پیچ تثبیت را دوباره محکم کنید.

نحوه اهر کردن قطعات کار با طول یکسان (رجوع کنید به تصویر F)

جهت اهر کردن آسان قطعات کار با طول یکسان، می توانید از نگه دارنده انتهای قطعه کار (8) استفاده کنید.

– نگه دارنده انتهای قطعه کار (8) را به سمت بالا بکشید تا جا بیفتد.

– تکیه گاه قطعه کار (1) را در فاصله مورد نظر از تیغه اهر ابزار برقی قرار دهید.

– جهت جمع کردن نگه دارنده انتهای قطعه کار (8)، آن را به سمت داخل بکشید و تا انتها به پایین فشار دهید.

نحوه افزایش طول میز کار (رجوع کنید به تصویر G)

طول میز کار را می توان از هر دو سمت افزایش داد.

– هنگام کار با قطعات طولی و سخت، جهت تثبیت میز کار می توانید قطعه افزایش طول میز (2) را با استفاده از یک پایه نگه دارنده (13) پشتیبانی کنید.

– قطعه کار طولی را روی میز اهر ابزار برقی قرار دهید.

– در صورت لزوم، قطعه افزایش طول میز (2) را با شل کردن پیچ تثبیت (3) مربوط به آن تا فاصله مورد نظر به بیرون بکشید.

– پیچ تثبیت را دوباره محکم کنید.

نحوه نصب متعلقات

پایه نگه دارنده جهت پشتیبانی قطعه افزایش طول میز (رجوع کنید به تصویر H)

هنگام کار با قطعات دراز و سخت، جهت تثبیت میز کار می توانید قطعه افزایش طول میز (2) را با استفاده از یک پایه نگه دارنده (13) پشتیبانی کنید. می توانید پایه نگه دارنده (13) را در سمت چپ یا راست میز کار محکم کنید.

– پیچ تثبیت (3) را شل کنید و قطعه افزایش طول میز (2) را که باید پشتیبانی شود، کمی به بیرون بکشید.

– سر پیچ پایه نگه دارنده (13) را به داخل شیار پایینی قطعه افزایش طول میز (2) برانید.

– پایه نگه دارنده (13) را محکم کنید.

در صورت لزوم، مهره موجود در سمت دیگر میله گرد را با یک آچار (10 mm) نگه دارید.

– میله گرد (7) را باز کنید.

به چند روش مختلف می توان هر میله را به کمک شفت رزوه دار، روی تکیه گاه قطعه کار قرار داد.

– هر قطعه را به شکل دلخواه قرار دهید و شفت رزوه دار را از میان میله ها و تکیه گاه قطعه کار (1) عبور دهید.

– همه قطعات را دوباره به یکدیگر پیچ کنید.

نحوه نصب تکیه گاه قطعه کار (رجوع کنید به تصویر B2)

– پیچ های تثبیت (3) را شل کنید و قطعات افزایش طول میز (2) را از هر دو سمت میز کار کمی به بیرون بکشید.

– تکیه گاه های قطعه کار (1) را از هر دو سمت چپ و راست به داخل شیار بالای میز کار یا قطعه افزایش طول میز برانید.

– در اینجا، باید نگه دارنده های انتهای قطعه کار (8) رو به بیرون قرار گیرند.

– جهت قفل کردن تکیه گاه قطعه کار، پیچ تثبیت (6) را محکم کنید.

آماده سازی میز کار

نحوه آماده سازی تجهیزات نگه دارنده (رجوع کنید به تصاویر C1-C4)

– جهت آزادسازی تجهیزات نگه دارنده (4)، روی هر یک از دکمه ها (16) فشار دهید و اهرم (17) را باز کنید.

– فاصله x بین سوراخ های نصب روی ابزار برقی خود را اندازه گیری کنید.

– تجهیزات نگه دارنده (4) را وسط میز کار و در فاصله مناسب x نسبت به یکدیگر قرار دهید.

– همه اهرم ها (17) را دوباره ببندید. این گونه، تجهیزات نگه دارنده روی میز کار محکم می شوند.

نحوه سر پا کردن میز کار (رجوع کنید به تصویر D)

– ابزار برقی را در وضعیت حمل و نقل قرار دهید. نکات مربوط به وضعیت حمل و نقل هر ابزار برقی را در دفترچه راهنمای مربوطه بباید.

– مهره های متحرک (18) را درون تجهیزات نگه دارنده متناسب با سوراخ های نصب ابزار برقی قرار دهید.

– به کمک آچار بکس ارسالی (14) تجهیزات نگه دارنده و ابزار برقی را با استفاده از پیچ های شش گوش و واشرهای موجود در مجموعه اتصال (19) محکم کنید.

طرز کار با دستگاه

راهنمایی های عملی

همواره قطعه کار، بخصوص قسمت سنگین و دراز آن را محکم نگهدارید. پس از جدا کردن قطعه کار، امکان ایجاد مرکز ثقل نامناسب در میز کار وجود دارد که باعث واژگون شدن آن می شود.

شماره فنی

مجموعه چرخ های حمل و نقل
(چرخ ها، نگه دارنده، مجموعه
اتصال)
1 609 B01 854

خدمات و مشاوره با مشتریان

خدمات مشتری، به سؤالات شما درباره تعمیرات، سرویس و همچنین قطعات یدکی پاسخ خواهد داد. نقشه‌های سه بعدی و اطلاعات مربوط به قطعات یدکی را در تارنمای زیر مییابید:

www.bosch-pt.com

گروه مشاوره به مشتریان Bosch با کمال میل به سؤالات شما درباره محصولات و متعلقات پاسخ می دهند.

برای هرگونه سؤال و یا سفارش قطعات یدکی، حتماً شماره فنی 10 رقمی کالا را مطابق برچسب روی ابزار برقی اطلاع دهید.

ایران

روبرت بوش ایران - شرکت بوش تجارت پارس
میدان ونک، خیابان شهید خدای، خیابان آفتاب
ساختمان مادیران، شماره 3، طبقه سوم.
تهران 1994834571
تلفن: 42039000 +9821

آدرس سایر دفاتر خدماتی را در ادامه بیابید:
www.bosch-pt.com/serviceaddresses

از رده خارج کردن دستگاه

میز کار، متعلقات و بسته بندی ها باید به طریق مناسب با حفظ محیط زیست از رده خارج و بازیافت شوند.

- پیچ تنظیم ارتفاع پایه نگه دارنده (13) را بچرخانید تا جایی که میز کار دوباره تراز شود.

چرخ های حمل و نقل و تکیه گاه متمرک جهت تعویض سریع محل کار (رجوع کنید به تصاویر 12-11)

چرخ های حمل و نقل (12) این امکان را به شما می دهند که میز کار را به محل دیگری انتقال دهید بدون اینکه اهر نصب شده روی آن را بردارید.

می توانید چرخ های حمل و نقل (12) را در سمت چپ یا راست میز کار محکم کنید.

- جهت نصب، از مجموعه اتصال (20) استفاده کنید. پایه های میز کار را به سمت بالا جمع کنید و آن را روی زمین قرار دهید.

- چرخ های حمل و نقل را به کمک چهار پیچ و مهره، در محل مورد نظر به میز کار محکم کنید.

بدین منظور از آچار آلن (14) ارسالی استفاده کنید.

- میز کار را برگردانید تا در وضعیت کاری قرار گیرد.

- پیچ تثبیت (3) را در سمتی از میز کار که چرخ های حمل و نقل به آن محکم شده اند، شل کنید و قطعه افزایش طول میز (2) را کمی به بیرون بکشید.

- تکیه گاه متمرک (11) را به داخل شیار بالایی میز کار برانید و آن را تا تجهیزات نگه دارنده (4) حرکت دهید.

- پیچ شش گوش را با استفاده از آچار (14) در داخل نگه دارنده محکم کنید.

هنگام حمل و نقل، تجهیزات نگه دارنده به همراه ابزار برقی نصب شده روی آن دیگر دچار لغزش نمی شود.

نحوه حمل و نقل (رجوع کنید به تصویر J)

برای حمل و نقل باید میز کار را جمع کنید.

- در صورتی که یک پایه نگه دارنده (13) نصب شده است، آن را جدا کنید.

- قطعات افزایش طول میز (2) را کاملاً به داخل برانید.

- همه پایه ها را به داخل جمع کنید (پین

قفل کننده (15) را به داخل فشار دهید، پایه را به داخل برانید تا جایی که پین قفل کننده دوباره بطور محسوس جا بیفتد).

- شیار دسته را بگیرید و میز کار را بلند کنید.

مراقبت و سرویس

متعلقات

شماره فنی

1 609 B07 135 تجهیزات نگه دارنده

1 609 B06 853 تکیه گاه قطعه کار

1 609 B01 855 پایه نگه دارنده با قابلیت تنظیم ارتفاع