



Quick Start
Guide de démarrage rapide
Schnellstartanleitung
Guida rapida
Guía de inicio rápido
Beknopte handleiding
Hurtigstartveiledning
Snabbstartsguide
Pika-aloitusopas
Vejledning til hurtig opsætning



Floodlight Cam Wired Plus





ring.com/manuals

Download the full manual online.

Téléchargez le manuel complet en ligne.

Laden Sie das vollständige Handbuch online herunter.

Scarica il manuale completo online.

Descarga el manual completo en línea.

Download de volledige handleiding online.

Last ned hele håndboken på nett.

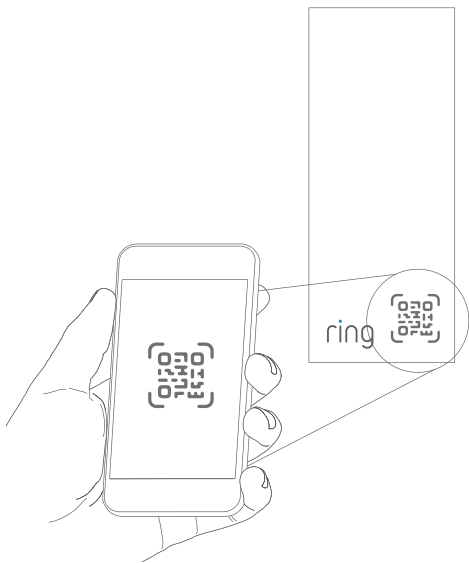
Ladda ner hela handboken online.

Lataa kokonainen opas verkosta.

Download hele vejledningen online.



1





WARNING: Risk of electrical shock.

Installation by a qualified electrician may be required in your area. Refer to your local laws and building regulations before performing electrical work; permits and/or professional installation may be required by law.

- Turn off power at the consumer unit before installing.
- Verify that the supply voltage is correct. Connect fixture to a 100~240 VAC 50/60 Hz power source.
- The Earth wire must be connected to the light fixture. **DO NOT INSTALL** if a working earth connection is not available.
- Do not connect this light fixture to a dimmer switch or timer.

CAUTION: Risk of fire.

Do not install near combustible or flammable surfaces.
Floodlight Cam must be installed on a wall or eave.



AVERTISSEMENT : risque de décharge électrique.

L'installation par un électricien qualifié peut être requise dans votre région. Reportez-vous aux lois et réglementations de construction locales avant d'effectuer des travaux électriques ; des permis et/ou une installation professionnelle peuvent être exigés par la loi.

- Avant installation, coupez l'alimentation au niveau du tableau électrique.
- Vérifiez que la tension d'alimentation est correcte. Connectez l'appareil à une source d'alimentation de 100 à 240 VCA 50/60 Hz.
- Le fil de terre doit être connecté au projecteur. **NE PAS INSTALLER** si aucune connexion de mise à la terre en état de marche n'est disponible.
- Ne connectez pas cet éclairage à un variateur ou à une minuterie.

ATTENTION : risque d'incendie.

Ne pas installer l'appareil à proximité de surfaces combustibles ou inflammables.
La Floodlight Cam doit être installée sur un mur ou un avant-toit.





WARNUNG: Stromschlaggefahr.

In Ihrer Region ist möglicherweise eine Installation durch einen qualifizierten Elektrotechniker erforderlich. Informieren Sie sich über die örtlichen Vorschriften für Elektroinstallationen und die geltenden Bauvorschriften, bevor Sie elektrische Arbeiten durchführen; Genehmigungen und/oder eine professionelle Installation können gesetzlich vorgeschrieben sein.

- Schalten Sie vor der Installation die Stromzufuhr am Verteilerkasten ab.
- Überprüfen Sie, ob die Versorgungsspannung korrekt ist. Schließen Sie das Gerät an eine Stromquelle mit 100~240 V AC, 50/60 Hz an.
- Der Schutzleiter muss an die Leuchte angeschlossen werden. **NICHT INSTALLIEREN**, wenn kein funktionierender Schutzleiter vorhanden ist.
- Schließen Sie diese Leuchten nicht an einen Dimmer oder eine Zeitschaltuhr an.

ACHTUNG: Brandgefahr.

Nicht in der Nähe von brennbaren oder entflammaren Oberflächen installieren. Die Floodlight Cam muss an einer Wand oder einer Dachtraufe installiert werden.



AVVISO: pericolo di scosse elettriche.

Nella tua regione potrebbe essere necessaria l'installazione da parte di un elettricista qualificato. Fai riferimento alla legislazione e alle normative edili locali prima di effettuare lavori elettrici; la legge potrebbe prevedere autorizzazioni e/o un'installazione professionale.

- Spegner il quadro elettrico prima dell'installazione.
- Verificare che la tensione di alimentazione sia corretta. Collegare il dispositivo a una fonte di alimentazione da 100~240 V CA 50/60 Hz.
- La messa a terra deve essere collegata al dispositivo luminoso. **NON INSTALLARE** se non è disponibile una messa a terra funzionante.
- Non collegare il dispositivo luminoso a un interruttore d'intensità o a un timer.

ATTENZIONE: pericolo di incendio.

Non installare in prossimità di superfici combustibili o infiammabili. Floodlight Cam può essere montata a parete o a soffitto.



ADVERTENCIA: Riesgo de descarga eléctrica.

Puede que la instalación por parte de un electricista cualificado sea necesaria en tu zona. Consulta las leyes locales antes de cualquier trabajo eléctrico. Permisos e instalación profesional pueden ser requeridos por ley.

- Desconecta la corriente en el cuadro eléctrico antes de la instalación.
- Comprueba que el voltaje de suministro es correcto. Conecta el dispositivo a una fuente de alimentación de 100~240 V de CA, 50/60 Hz.
- El cable de conexión a tierra debe estar conectado al dispositivo de iluminación. **NO REALICES LA INSTALACIÓN** si no hay una conexión a tierra disponible.
- No conectes este dispositivo de iluminación a un regulador de intensidad ni a un temporizador.

PRECAUCIÓN: Riesgo de incendio.

No lo instales cerca de superficies combustibles ni inflamables.
El dispositivo Floodlight Cam debe instalarse en una pared o alero.



WAARSCHUWING: gevaar voor elektrische schokken.

Het kan zijn dat installatie door een erkend elektricien vereist is. Raadpleeg de lokale regelgeving voordat je met de elektra aan de slag gaat.

- Schakel de stroom op het verdeelbord uit voordat je met de installatie begint.
- Controleer of de voedingsspanning juist is. Sluit de armatuur aan op een voedingsbron van 100~240 VAC, 50/60 Hz.
- De aardingsdraad moet worden aangesloten op de armatuur. **NIET INSTALLEREN** als er geen werkende aardaansluiting beschikbaar is.
- Sluit deze armatuur niet aan op een dimmer of timer.

LET OP: brandgevaar.

Niet in de buurt van brandbare of ontvlambare oppervlakken installeren.
De Floodlight Cam moet aan een muur of dakrand worden bevestigd.



ADVARSEL: Fare for elektrisk støt.

Installasjon av en kvalifisert elektriker kan være nødvendig i ditt område. Følg lokale lover og byggeforskrifter før du utfører elektriske installasjoner. Tillatelse og profesjonell installasjon kan være påkrevd ved lov.

- Slå av strømmen på enheten før montering.
- Bekreft at forsyningsspenningen er riktig. Koble enheten til en strømkilde på 100~240 VAC 50/60 Hz.
- Jordingsledningen må kobles til lysarmaturen. **IKKE MONTER** hvis en jordingstilkobling ikke er tilgjengelig.
- Ikke koble denne lysarmaturen til en dimmebryter eller timer.

FORSIKTIG: Brannfare.

Ikke monter i nærheten av brennbare eller lettantennelige overflater. Floodlight Cam må monteres på vegg eller takskjegg.



WARNING! Risk för elchock.

Installation av en kvalificerad elektriker kan krävas i ditt område. Följ lokala lagar och byggföreskrifter innan du utför elinstallationer. Tillstånd och professional installation kan krävas enligt lag.

- Stäng av strømmen ved hovedstrømbrytaren innan du påbörjar installation.
- Kontrollera att spänningen är korrekt. Anslut till en strømkälla med 100~240 V 50/60 Hz.
- Den jordede kabeln måste anslutas till armaturen. **INSTALLERA INTE** om du inte har en jordad kabel.
- Anslut inte lampen til en dimmer eller timer.

WARNING! Risk för brand.

Installera inte i nærheten av lättantändliga eller brandfarliga ytor. Floodlight Cam måste installeras på en vägg eller under en takfot.



VAROITUS: Sähköiskun vaara.

Alueellasi saatetaan edellyttää ammattitaitoisen sähköasentajan suorittamaa asennusta. Tutustu paikallisiin lakeihin ja rakennussäännöksiin ennen sähkötöiden suorittamista; laki saattaa edellyttää lupia ja/ tai ammattimaista asennusta.

- Katkaise virta sähkökeskuksesta ennen asennusta.
- Varmista, että käytössä on oikea syöttöjännite. Kytke laite 100–240 VAC:n, 50/60 Hz:n virtalähteeseen.
- Maadoitusjohto on yhdistettävä valaisimeen. Jos maadoitusjohto puuttuu, **ÄLÄ ASENNLAITETTA.**
- Älä yhdistä tätä valaisinta himmenninkyttimeen tai ajastimeen.

HUOMIO: Tulipalon vaara.

Älä asenna laitetta tulenarkojen pintojen lähelle. Floodlight Cam on asennettava seinään tai räystääseen.



ADVARSEL! Fare for elektrisk stød.

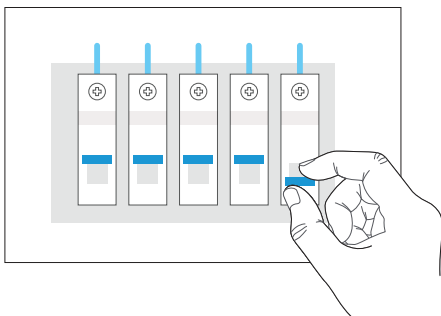
Din enhed skal installeres i henhold til lokale love strømreglementer, som kan kræve, at installationen skal udføres af en kvalificeret elektriker.

- Slå strømmen fra ved forbrugsenheden før installation.
- Kontrollér, at forsyningsspændingen er korrekt. Slut til en strømforsyning på 100-240 V, vekselstrøm, 50/60 Hz.
- Jordledningen skal tilsluttes til lampebeslaget. **MÅ IKKE INSTALLERES**, hvis der ikke er en fungerende jordforbindelse.
- Slut ikke lampebeslaget til en lysdæmperkontakt eller timer.

FORSIGTIG: Brandfare.

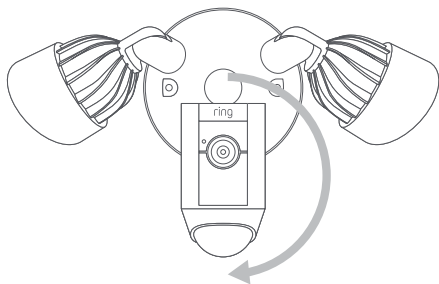
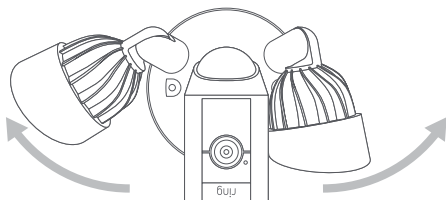
Må ikke monteres i nærheden af brændbare eller let antændelige overflader. Floodlight Cam skal monteres på en væg eller et udhæng.

2



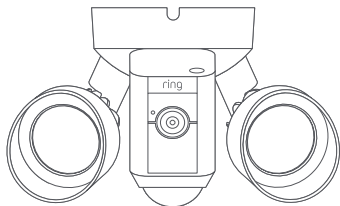
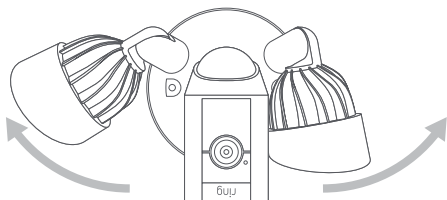
Warning: Professional installation Recommended. Turn off the power to your existing light fixture first. / **Avertissement :** installation professionnelle recommandée. Mettez d'abord votre projecteur existant hors tension. / **Warnung:** Professionelle Installation empfohlen. Schalten Sie zuerst die Stromzufuhr zu Ihrer bestehenden Leuchte aus. / **Attenzione:** si consiglia l'installazione professionale. Innanzitutto, disattiva l'illuminazione in uso. / **Advertencia:** Se recomienda realizar una instalación profesional. Desconecta la alimentación del dispositivo de iluminación existente en primer lugar. / **Waarschuwing:** we bevelen installatie door een professional aan. Schakel eerst de stroom naar de bestaande armatuur uit. / **Advarsel:** Montering gjort av elektriker anbefales. Slå av strømmen på den eksisterende lysarmaturen først. / **Varning:** Auktoriserad installation rekommenderas. Stäng först av strømmen till din befintliga armatur. / **Varoitus:** Suosittelemme, että asennuksen tekee ammattilainen. Katkaise ensin virta nykyisestä valaisimestasi. / **Advarsel:** Professionel installation anbefales. Sluk for strømmen til dit eksisterende lampebeslag først.

3a



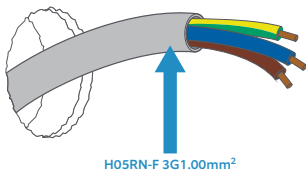
Wall Mount / Fixation murale / Wandmontage / Supporto da parete /
Montaje en pared / Wandmontage / Veggmontering / Vægmontering /
Seinäkiinnitys / Vægbeslag

3b



Eave Mount / Fixation sur l'avant-toit / Montage an eine Dachtraufe /
Supporto da soffitto / Montaje en alero / Dakrandmontage /
Taksjeggmontering / Takfotsmontering / Rästäsäkiinnitys /
Udhængsbeslag

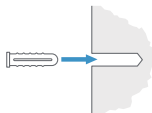
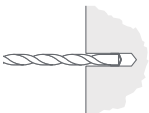
4



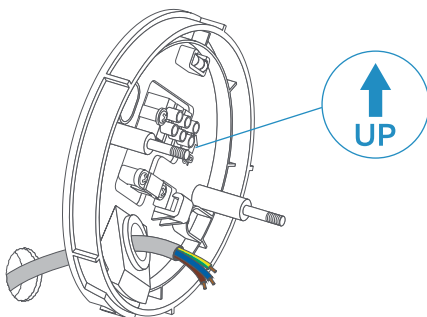
Remove the existing light. / Retirez le projecteur existant. / Entfernen Sie die vorhandene Leuchte. / Rimuovere la luce esistente. / Retira el dispositivo de iluminación existente. / Verwijder de bestaande lamp. / Fjern det eksisterende lyset. / Ta bort din nuvarande strålkastare. / Poista nykyinen valaisin. / Fjern den eksisterende lampe.



5

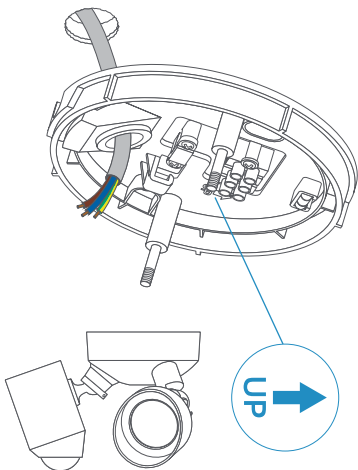


6a



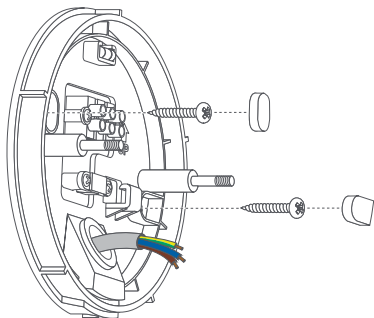
Wall Mount / Fixation murale / Wandmontage / Supporto da parete /
Montaje en pared / Wandmontage / Veggmontering / Væggmontering /
Seinäkiinnitys / Vægbeslag

6b



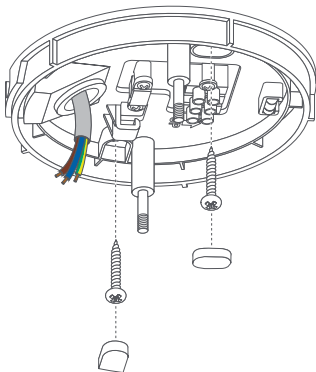
Eave Mount / Fixation sur l'avant-toit / Montage an eine Dachtraufe /
Supporto da soffitto / Montaje en alero / Dakrandmontage /
Takskjeggmontering / Takfotsmontering / Rästäsäkiinnitys /
Udhængsbeslag

7a



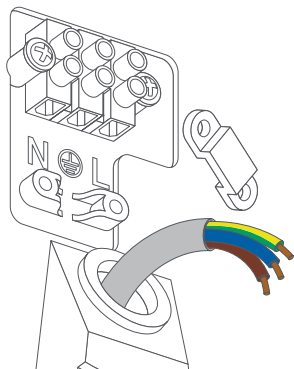
Wall Mount / Fixation murale / Wandmontage / Supporto da parete /
Montaje en pared / Wandmontage / Veggmontering / Vægmontering /
Seinäkiinnitys / Vægbeslag

7b



Eave Mount / Fixation sur l'avant-toit / Montage an eine Dachtraufe /
Supporto da soffitto / Montaje en alero / Dakrandmontage /
Taksjeggmontering / Takfotsmontering / Rästäskeinnitys /
Udhængsbeslag

8

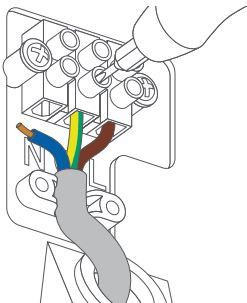


WARNING: The pressing plate should be over the cable insulation, and not over the individual wires. / **AVERTISSEMENT :** la plaque de pressage doit se trouver au-dessus de l'isolation du câble et non sur les fils individuels. / **WARNUNG:** Die Andruckplatte sollte sich über der Kabelisolierung und nicht über den einzelnen Drähten befinden. / **ATTENZIONE:** la piastra a pressione deve essere posta sopra l'isolamento del cavo e non sopra i singoli fili. / **ADVERTENCIA:** La placa de presión debe situarse sobre el aislamiento del cable y no sobre los cables individuales. / **WAARSCHUWING:** de drukplaat moet over de kabelisolatie liggen en niet over de afzonderlijke draden. / **ADVARSEL:** Trykkplaten skal være over kabelisolasjonen og ikke over de enkelte ledningene. / **WARNING!** Tryckplattan ska sitta över kabelisoleringen och inte över de enskilda kablarna. / **VAROITUS:** Painolevyn tulisi olla kaapelieristyksen päällä, ei yksittäisten johtojen päällä. / **ADVARSEL:** Trykpladen skal være over kabelisoleringen og ikke over de enkelte ledninger.



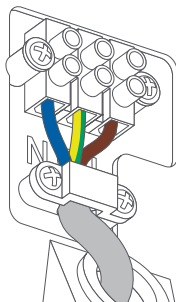
WARNING: Please follow standard electrical code in your country. Depending on the age of the home, the wires may not match the colours shown below. Consult an electrician if you are unsure. / **AVERTISSEMENT :** veuillez suivre le code électrique standard de votre pays. Selon l'ancienneté de la maison, les fils peuvent ne pas correspondre aux couleurs indiquées ci-dessous. En cas de doute, consultez un électricien. / **WARNUNG:** Bitte beachten Sie die in Ihrem Land geltenden Vorschriften für Elektroinstallationen. Je nach Baujahr Ihres Zuhauses stimmen die Kabel möglicherweise nicht mit den unten gezeigten Farben überein. Wenden Sie sich an einen Elektrotechniker, wenn Sie sich nicht sicher sind. / **ATTENZIONE:** seguire il codice elettrico standard del proprio paese. A seconda dell'età della casa, i fili potrebbero non corrispondere ai colori indicati di seguito. In caso di dubbi, consultare un elettricista. / **ADVERTENCIA:** Sigue el código eléctrico estándar de tu país. Según la antigüedad de la casa, es posible que los cables no coincidan con los colores que se muestran a continuación. Consulta a un electricista si no estás seguro. / **WAARSCHUWING:** volg de lokale richtlijnen rondom elektriciteit. Afhankelijk van hoe oud de woning is, komen de draden mogelijk niet overeen met de hieronder weergegeven kleuren. Raadpleeg een elektricien als je het niet zeker weet. / **ADVASEL:** Følg lokale retningslinjer for elektronikk i landet ditt. Avhengig av hvor gammelt hjemmet er, er det ikke sikkert at ledningene samsvarer med fargene som er vist nedenfor. Kontakt en elektriker hvis du er usikker. / **VARNING!** Följ den elektriska standardkoden i ditt land. Beroende på hemmets ålder kan det hända att kablarna inte matchar färgerna som visas nedan. Kontakta en elektriker om du är osäker. / **VAROITUS:** Noudata paikallisia sähkömääräyksiä. Johtojen värit eivät välttämättä vastaa kuvaa riippuen talon iästä. Kysy neuvoa sähköasentajalta, ellet ole varma oikeasta kytkennästä. / **ADVASEL:** Følg det gældende strømreglement i dit land. Afhængigt af dit hus' alder passer ledningerne muligvis ikke til farverne nedenfor. Kontakt en elektriker, hvis du er i tvivl.

9



Attach each wire and tug individually to ensure they are secure. / Attachez chaque fil et tirez-les individuellement pour vous assurer qu'ils sont bien fixés. / Befestigen Sie alle Drähte und ziehen Sie einzeln daran, um sicherzustellen, dass sie sicher befestigt sind. / Collegare ciascun filo e tirarlo singolarmente per assicurarsi che sia ben fissato. / Conecta cada cable y tira de forma individual para asegurarte de que están firmemente sujetos. / Sluit elke draad aan en trek voorzichtig aan elke draad om er zeker van te zijn dat deze goed vastzit. / Fest hver ledning og hvert feste individuelt for å sikre at de sitter godt. / Fäst kablarna och dra åt var och en för att säkerställa att de sitter fast. / Kiinnitä johdot ja tarkista nykäisemällä, että jokainen on tiukasti kiinni. / Fastgør ledningerne, og træk i hver enkelt ledning for at sikre, at de sidder godt fast.

10



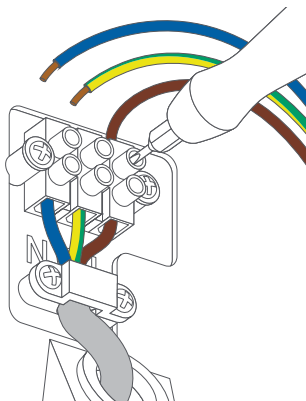
Tighten the pressing plate over the cable insulation. / Serrer la plaque de pression sur l'isolation du câble. / Bringen Sie die Andruckplatte über der Kabelisolierung an. / Serrare la piastra sull'isolamento del cavo. / Aprieta la placa de presión sobre el aislamiento del cable. / Zet de drukplaat vast over de kabelisolatie. / Stram til trykkplaten over kabelisolasjonen. / Dra åt tryckplattan över kabelisoleringen. / Kiristä painolevy kaapelieristyksen päälle. / Spænd trykpladen over kabelisoleringen.

11



Hang the camera using the strap. Loop the plastic buckle onto the mounting hook. Make sure it is secure before letting go. / Suspendez la caméra à l'aide de la sangle. Enroulez la boucle en plastique sur le crochet de suspension. Assurez-vous qu'elle est bien fixée avant de le lâcher. / Hängen Sie die Kamera mithilfe des Nylonbandes auf. Hängen Sie die Kunststoffschnalle in den Montagehaken ein. Bevor Sie loslassen, vergewissern Sie sich, dass sie sicher befestigt ist. / Appendere la videocamera utilizzando la cinghia. Avvolgere la fibbia in plastica sul gancio di montaggio. Assicurarsi che sia ben fissato prima di lasciare l'apparecchio. / Cuelga la cámara con la correa. Engancha la hebilla de plástico en el gancho de montaje. Asegúrate de que está segura. / Hang de camera aan de riem. Maak de kunststof gesp vast aan de bevestigingshaak. Zorg ervoor dat deze goed vastzit voordat je deze weer loslaat. / Heng kameraet i stroppen. Fest plastspennen i festekroken. Kontroller at den er festet før du slipper. / Häng upp kameran med remmen. Lägg plastspännet på fästkroken. Se till att den sitter fast säkert innan du släpper den. / Ripusta kamera hiňnan avulla. Kierrä muovisolki kiinnityskoukun ympärí. Varmista, että se on tiukasti kiinni, ennen kuin päästät irti. / Hæng kameraet op ved hjælp af stroppen. Sæt plastspændet på monteringskrogen. Sørg for, at det sidder godt fast, før du slipper det.

12



Connect each wire from the camera to the terminal block. Tug each wire individually to make sure they are secure. / Connectez chaque fil de la caméra au bornier. Tirez chaque fil individuellement pour vous assurer qu'ils sont bien fixés. / Schließen Sie alle Drähte der Kamera an die Klemmleiste an. Ziehen Sie einzeln an allen Drähten, um sicherzustellen, dass sie sicher befestigt sind. / Collegare ciascun filo dalla videocamera alla morsettiere. Tirare ciascun filo singolarmente per assicurarsi che sia ben fissato. / Conecta cada cable de la cámara al bloque de terminales. Tira de cada cable de forma individual para asegurarte de que están firmemente sujetos. / Sluit elke draad van de camera aan op het klemmenblok. Trek voorzichtig aan elke draad om te controleren of deze goed vastzit. / Koble hver ledning fra kameraet til terminalblokken. Trekk hver ledning for seg for å sikre at de sitter godt fast. / Anslut kablarna från kameran till kopplingsplinten. Dra enskilt i varje kabel för att se till att de är ordentligt åtdragna. / Yhdistä kukin johto kameraasta napaliitäntään. Varmista erikseen jokaista johtoa nykäsemällä, että ne ovat tiukasti kiinni. / Tilslut hver ledning fra kameraet til klemrækken. Træk i hver enkelt ledning for at sikre, at de sidder godt fast.

13



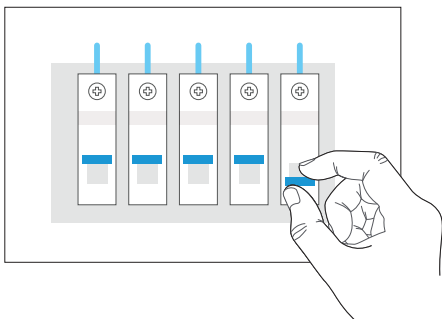
Route the wires from the light fixture along the right side of the mounting plate. Slide the camera onto the mounting bracket, but do not force. Check the cables are not caught. Remove the reversible bit from the included screwdriver and use the handle to tighten the hex cap nuts. / Achéminez les fils du projecteur le long du côté droit de la plaque de montage. Faites glisser la caméra sur le support de fixation sans forcer. Vérifiez que les câbles ne sont pas coincés. Retirez l'embout réversible du tournevis inclus et utilisez la poignée pour serrer les écrous borgnes hexagonaux. / Verlegen Sie die Drähte von der Leuchte entlang der rechten Seite der Montageplatte. Schieben Sie die Kamera auf die Montagehalterung, ohne dabei Kraft aufzuwenden. Stellen Sie sicher, dass die Drähte nicht eingeklemmt sind. Entfernen Sie das Wendebit vom enthaltenen Schraubendreher und verwenden Sie den Griff, um die Sechskantmuttern festzuziehen. / Disporre i fili dal dispositivo di illuminazione lungo il lato destro della piastra di montaggio. Far scorrere la videocamera sulla staffa di montaggio, senza forzarla. Verificare che i cavi non siano impigliati. Rimuovere la punta reversibile dal cacciavite incluso e utilizzare l'impugnatura per serrare i dadi esagonali. / Enruta los cables desde el dispositivo de iluminación a lo largo del lado derecho de la placa de montaje. Desliza la cámara sobre el soporte de montaje, pero no la fuerces. Comprueba que los cables no están enganchados. Quita la broca reversible del destornillador incluido y utiliza el mango para apretar las tuercas de sombrero hexagonal. / Leid de



draden vanaf de armatuur langs de rechterkant van de bevestigingsplaat. Schuif de camera op de montagebeugel, maar oefen geen kracht uit. Controleer of de kabels niet bekneld zijn. Verwijder het omkeerbare stukje van de meegeleverde schroevendraaier en gebruik het handvat om de zeskantopmoeren vast te draaien. / Før ledningene fra lysarmaturen langs høyre side av monteringsplaten. Skyv kameraet inn på monteringsbraketten, men ikke bruk makt. Kontroller at kablene ikke er klemt. Fjern den avtakbare bitsen fra skrutrekkeren som følger med, og bruk håndtaket til å stramme sekskantmutrene. / Dra kablarne frá armaturen längs höger sida av monteringsplattan. Skjut på kameran på monteringsfästet, men tvinga inte på den. Kontrollera att kablarne inte fastnar. Ta bort den vändbara biten från den medföljande skruvmejseln och använd handtaget för att dra åt sexkantmuttrarna. / Vie johdot valaisimesta kiinnityslevyn oikeaa reunaa pitkin. Liu'uta kamera asennuskiinnikkeeseen, mutta älä pakota sitä. Tarkista, ettei kaapeleita ole jäänyt jumiin. Poista käännettävä osa toimitetusta ruuvitaltasta ja kiristä kuusiomutterit kahvan avulla. / Før ledningerne fra lampebeslaget langs højre side af monteringspladen. Skub kameraet på monteringsbeslaget, men undgå at bruge for mange kræfter. Kontroller, at kablerne ikke sidder i klemme. Fjern den vendbare del fra den medfølgende skruetrækker, og brug håndtaget til at spænde sekskantmøtrikkerne.



14



Restore power at the consumer unit. / Rétablissez l'alimentation du tableau électrique. / Stellen Sie die Stromversorgung am Verteilerkasten wieder her. / Ripristinare l'alimentazione dal contatore. / Restablece la energía en el cuadro eléctrico. / Schakel de stroom op het verdeelbord weer in. / Gjenopprett strømforsyningen på forbrukerenheten. / Slå på strømmen vid huvudströmbrytaren. / Palauta virta sähkökeskuksesta. / Genopret strømmen til forbrugsenheden.





ring



ring.com/help



+44 1727 26 3045



+800 8700 9781

Ring

Singel 542, 1017 AZ Amsterdam, The Netherlands

Ring

1 Principal Place, Worship Street, London, EC2A 2FA, UK

© 2021 Ring LLC or its affiliates.

Ring and all related marks are trademarks of Ring LLC or its affiliates.

XX-XXXXXX-XX