

EAN: 5059340121253
 Model: ARW1010 (613KF)

V10621 BX220IM/B3



1 2 = **1** + **2**

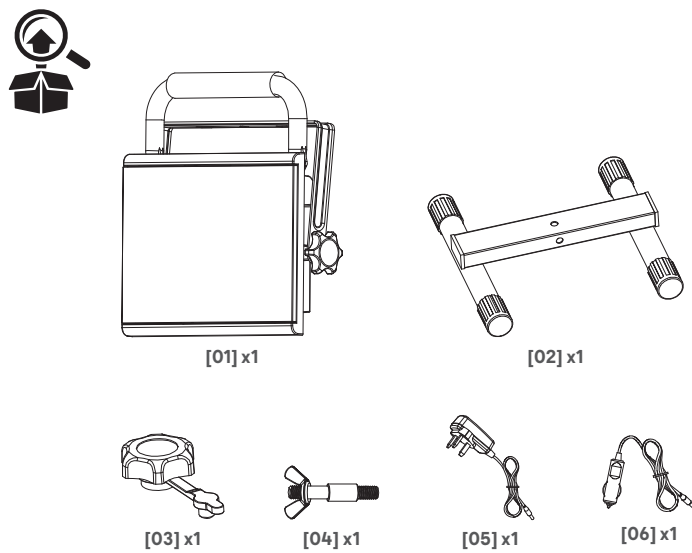
EN IMPORTANT - Please read carefully the separate safety guide before use.

FR IMPORTANT - S'il vous plaît lire attentivement le guide de sécurité séparé avant utilisation.

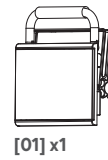
PL WAŻNE - Proszę dokładnie zapoznać się z oddzielną instrukcją bezpieczeństwa przed użyciem.

ES IMPORTANTE - Lea atentamente la guía de seguridad separado antes de utilizar.

PT IMPORTANTE - Leia atentamente o guia de segurança separado antes de usar.



01



[01] x1

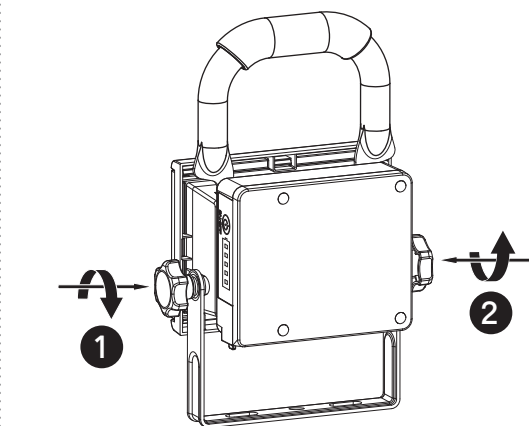
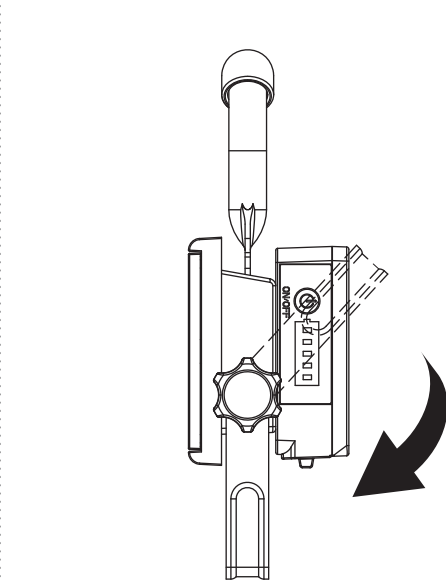
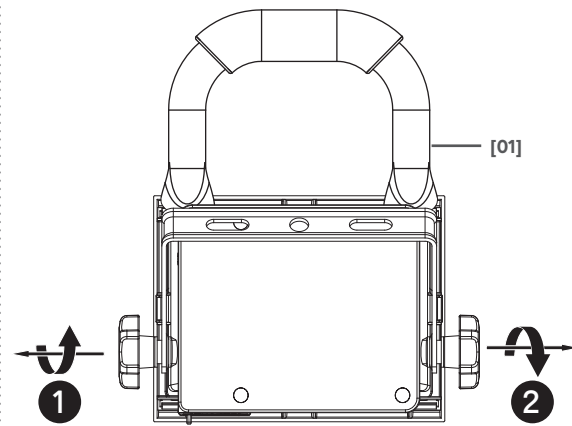
02

03

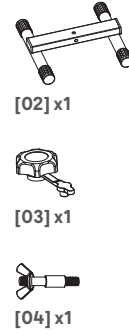
04

05

EN Installation FR Installation PL Instalacja
 ES Instalación PT Instalação

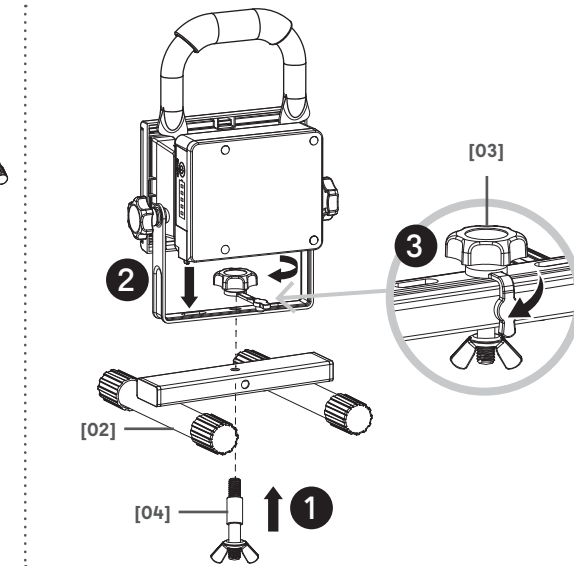


04

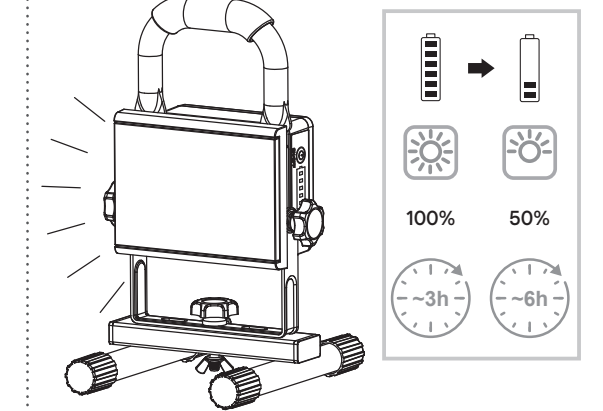
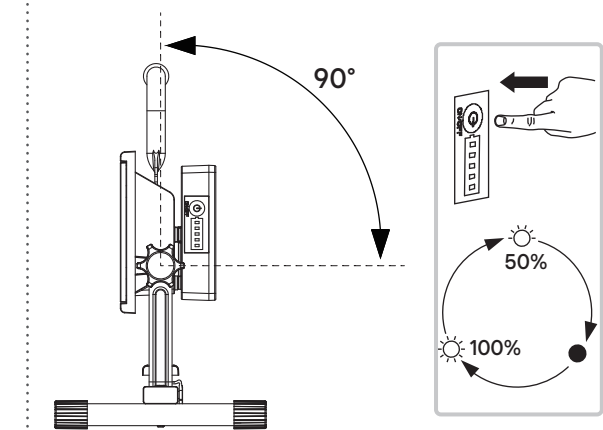


01

02



EN Use FR Utilisation PL Użytkowanie
 ES Uso PT Utilização



EN When battery power is 20 % left, the light will blink 5 times to indicate user to charge.

FR Lorsqu'il ne reste que 20 % d'énergie dans la batterie, le voyant clignote 5 fois pour indiquer à l'utilisateur qu'il faut recharger la batterie.

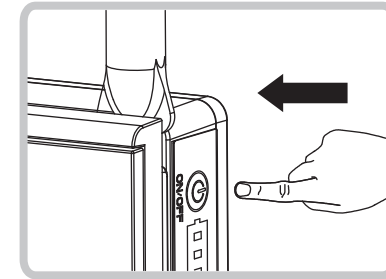
PL Gdy poziom naładowania akumulatora spadnie do 20 %, światło zamiga 5 razy, aby zasignalizować użytkownikowi konieczność podłączenia do ładowania.

ES Si la carga de la batería es del 20 %, la luz parpadea 5 veces para indicar al usuario que es el momento de cargar.

PT Quando restar 20 % de carga da bateria, a luz apresenta 5 intermitências para indicar ao utilizador que deve recarregar.

03

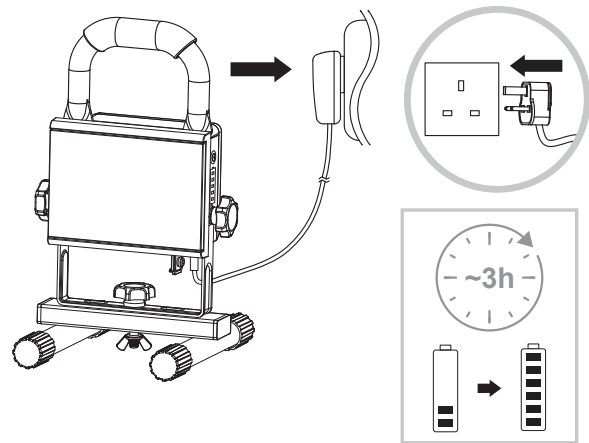
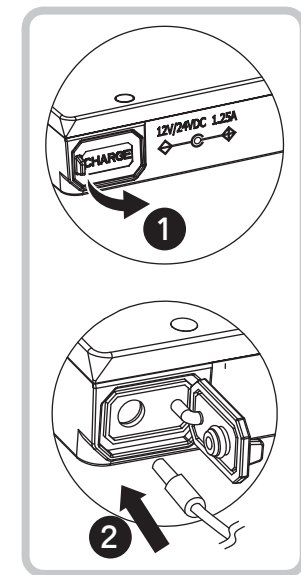
EN Charging process FR Processus de charge
 PL Proces ładowania ES Proceso de carga
 PT Processo de carregamento



OFF
 Wyl
 Apagado
 Desligado

04

05



! **EN** Important: This product must only be charged when indoors.

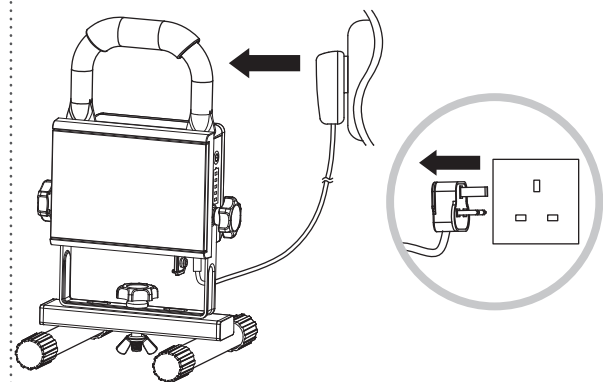
FR Important : Ce produit ne doit être rechargé qu'en intérieur.

PL Ważne: produkt należy ładować wyłącznie wewnątrz pomieszczeń.

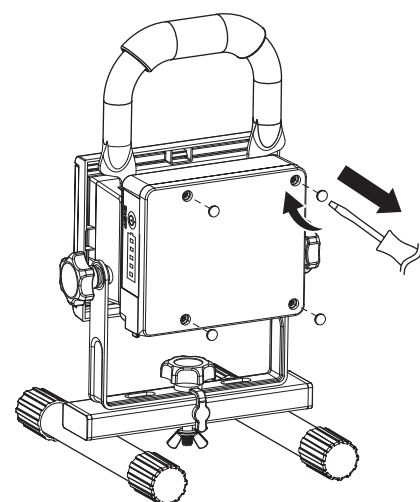
ES Importante: Este producto solo debe cargarse en interiores.

PT Importante: Este produto tem de ser carregado numa área interior.

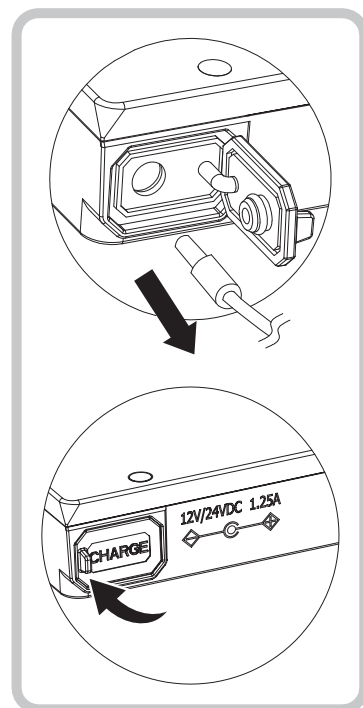
06



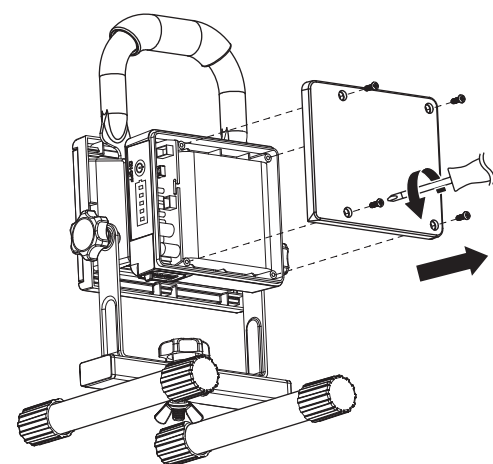
01



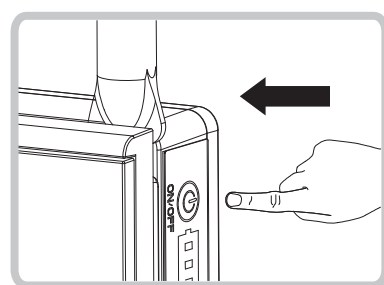
07



02

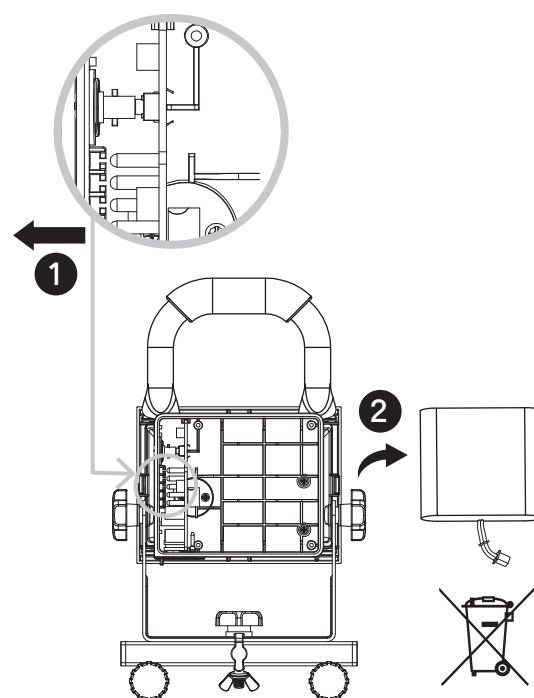


08



ON
Wł
Encendido
Ligados

03



EN Maintenance FR Maintenance PL Konserwacja
ES Mantenimiento PT Manutenção



EN Care FR Entretien PL Pielęgnacja
ES Cuidados PT Cuidados

EN Guarantee

- We take special care to select high quality materials and use manufacturing techniques that allow us to create products incorporating design and durability. This product LAP has a manufacturer's guarantee of 3 years against manufacturing defects, from the date of purchase (if bought in store) or date of delivery (if bought online), at no additional cost for normal (non-professional or commercial) household use.
- To make a claim under this guarantee, you must present your proof of purchase (such as a sales receipt, purchase invoice or other evidence admissible under applicable law), please keep your proof of purchase in a safe place. For this guarantee to apply, the product you purchased must be new, it will not apply to second hand or display products. Unless stated otherwise by applicable law, any replacement product issued under this guarantee will only be guaranteed until expiry of the original period guarantee period.
- This guarantee covers product failures and malfunctions provided the product was used for the purpose for which it is intended and subject to installation, cleaning, care and maintenance in accordance with the information contained in these terms and conditions, in the user manual and standard practice, provided that standard practice does not conflict with the user manual.
- This guarantee does not cover defects and damage caused by normal wear and tear or damage that could be the result of improper use, faulty installation or assembly, neglect, accident, misuse, or modification of the product. Unless stated otherwise by applicable law, this guarantee will not cover, in any case, ancillary costs (shipping, movement, costs of uninstalling and reinstalling, labour etc), or direct and indirect damage.
- If the product is defective, we will, within a reasonable time, replace or refund.
- Rights under this guarantee are enforceable in the country in which you purchased this product. Guarantee related queries should be addressed to the store you purchased this product from.
- The guarantee is in addition to and does not affect your statutory rights.

FR Garantie

- Nous veillons tout particulièrement à sélectionner des matériaux de haute qualité et à utiliser des techniques de fabrication qui nous permettent de créer des produits à la fois design et durables. Ce produit LAP bénéficie d'une garantie fabricant de 3 ans couvrant les défauts de fabrication à compter de la date d'achat (en cas d'achat en magasin) ou de la date de livraison (en cas d'achat sur Internet), sans coût supplémentaire pour une utilisation domestique normale (non commerciale ni professionnelle).
- Pour déposer une réclamation au titre de cette garantie, vous devez présenter votre preuve d'achat (ticket de caisse, facture d'achat ou toute autre preuve recevable en vertu de la loi en vigueur). Conservez votre preuve d'achat dans un endroit sûr. Pour que cette garantie soit applicable, le produit que vous avez acheté doit être neuf. La garantie ne s'applique pas aux produits d'occasion ou aux modèles d'exposition. Sauf indication contraire prévue par la loi en vigueur, tout produit de remplacement fourni au titre de la présente garantie ne sera garanti que jusqu'à expiration de la période de garantie initiale.
- Cette garantie couvre les défaillances et dysfonctionnements du produit, sous réserve que le produit ait été utilisé conformément à l'usage pour lequel il a été conçu, qu'il ait été installé, nettoyé et entretenu conformément aux informations contenues dans les présentes conditions générales ainsi que dans le manuel d'utilisation, et conformément à la pratique, sous réserve que celles-ci n'aient pas à l'encontre du manuel d'utilisation.
- Cette garantie ne couvre pas les défauts et dommages causés par l'usage normale ni les dommages pouvant résulter d'une utilisation non conforme, d'une installation ou d'un assemblage défectueux, ou d'une négligence, d'un accident, d'une mauvaise utilisation ou d'une modification du produit. Sauf indication contraire prévue par la loi en vigueur, cette garantie ne couvre en aucun cas les coûts accessoires (expédition, transport, frais de désinstallation et réinstallation, main d'œuvre, etc.), ni les dommages directs et indirects.
- Si le produit est défectueux, nous proposerons, dans un délai raisonnable, un produit de remplacement ou un remboursement.
- Cette garantie est valable dans le pays où vous avez acheté ce produit. Toute demande au titre de la garantie doit être adressée au magasin où vous avez acheté ce produit.
- Cette garantie s'ajoute à vos droits au titre de la loi, sans les affecter.
- Si vous avez acheté ce produit en France, en plus de cette garantie commerciale, le vendeur reste tenu de respecter la garantie légale de conformité prévue par les articles L217-4 à L217-14 du Code de la consommation et aux articles qui concernent les vices cachés de la chose vendue dans les conditions prévues aux articles 1641 à 1648 et 2232 du Code civil. Le distributeur auprès duquel vous avez acheté ce produit répond de tout défaut de conformité ou vice caché du produit, conformément aux présentes dispositions.
- En vertu de l'article L217-16 du Code de la consommation, lorsque l'acheteur demande au vendeur, pendant le durée de la garantie commerciale qui lui a été consentie lors de l'acquisition ou de la réparation d'un bien meuble, une remise en état couverte par la garantie, toute période d'immobilisation d'au moins sept jours vient s'ajouter à la durée de la garantie qui reste à courir. Cette période court à compter de la demande d'intervention de l'acheteur ou de la mise à disposition pour réparation du bien en cause, si cette mise à disposition est postérieure à la demande d'intervention. Garantie légale de conformité (extrait du Code de la consommation) : Article L217-4 du Code de la consommation - Le vendeur doit livrer un bien conforme au contrat et répond des défauts de conformité existant lors de la livraison. Il répond également des défauts de conformité résultant de l'emballage, des instructions de montage ou de l'installation lorsque celle-ci a été mise à sa charge par le contrat ou

a été réalisée sous sa responsabilité. Article L217-5 du Code de la consommation – Le bien est conforme au contrat : 1. S’il est adapté à l’objectif généralement prévu pour des biens similaires et, le cas échéant : s’il correspond à la description donnée par le vendeur et possède les qualités présentées par le vendeur à l’acheteur sous forme d’échantillon ou de modèle ; s’il présente des qualités que l’acheteur peut légitimement attendre au regard des déclarations publiques faites par le vendeur, par le fabricant ou par son représentant, notamment dans la publicité ou l’étiquetage ; 2. Ou s’il présente les caractéristiques définies d’un commun accord par les parties ou est propre à tout usage spécial recherché par l’acheteur, porté à la connaissance du vendeur et que ce dernier a accepté. Article L217-12 du Code de la consommation – Toute réclamation suite à un défaut de conformité est limitée à deux ans à compter de la livraison du bien. Garantie légale sur les vices cachés (extrait du Code de la consommation) : Article 1641 du Code civil – Le vendeur est tenu de la garantie en cas de défauts cachés de la chose vendue qui la rendent impropre à l’usage auquel on la destine, ou qui diminuent tellement cet usage que l’acheteur ne l’aurait pas acquise, ou n’en aurait donné qu’un moindre prix, s’il les avait connus. Article 1648 du Code civil (alinéa 1) – Toute réclamation résultant de vices cachés doit être faite par l’acheteur dans un délai de deux ans à compter de la découverte du vice.

PL Gwarancja

- Przykładamy szczególną wagę do tego, aby wybierać materiały wysokiej jakości i stosować techniki produkcyjne, które umożliwiają tworzenie wytrzymałych, a zarazem atrakcyjnych produktów. Ten produkt LAP ruchu ma gwarancję producenta na 3 lat, która obejmuje wady produkcyjne, począwszy od daty zakupu (zakup w sklepie) lub dostawy (zakup przez Internet) bez dodatkowych kosztów w przypadku normalnego (nieprofesjonalnego lub niekomercyjnego) użytku domowego.
- Aby dokonać zgłoszenia reklamacyjnego, należy przedstawić dowód zakupu (np. paragon, fakturę lub inny dowód na mocy obowiązujących przepisów prawa). Dowód zakupu należy przechowywać w bezpiecznym miejscu. Gwarancja obejmuje produkty nowe; nie obejmuje produktów używanych lub z ekspozycji. Produkt zamienny objęty niniejszą gwarancją będzie nią objęty aż do wygaśnięcia okresu obowiązywania gwarancji oryginalnego produktu, chyba że określono inaczej w obowiązujących przepisach prawa. [Usunąć w przypadku gwarancji dożywności].
- Niniejsza gwarancja obejmuje wady i uszkodzenia produktu, pod warunkiem że produkt był używany zgodnie z przeznaczeniem oraz zamontowany, czyszczony i konserwowany zgodnie z informacjami zawartymi powyżej oraz w instrukcji obsługi, a także ze standardowymi praktykami (jeśli te praktyki nie są sprzeczne z instrukcją użytkownika).
- Niniejsza gwarancja nie obejmuje wad ani uszkodzeń wynikających z normalnego zużycia lub uszkodzeń będących skutkiem niewłaściwego użytkowania, montażu lub złożenia, a także zaniedbania, wypadku i modyfikacji produktu. Gwarancja nie obejmuje w żadnym wypadku dodatkowych kosztów (transportu, przenoszenia, montażu i demontażu, robocizny itd.) ani strat bezpośrednich lub pośrednich, chyba że określono inaczej w obowiązujących przepisach prawa.
- W razie stwierdzenia wad produktu, w uzasadnionym terminie, dokonamy jego wymiany lub zwrotu pieniędzy.
- Prawa wynikające z tej gwarancji obowiązują w kraju, w którym zakupiono produkt. Zapytania dotyczące gwarancji powinno się kierować do sklepu, w którym zakupiono produkt.
- Niniejsza gwarancja jest dokumentem dodatkowym, który nie ma wpływu na ustawowe prawa konsumenta.
- Jeśli produkt zakupiono w Polsce, niniejsza gwarancja nie wyklucza, nie ogranicza ani nie zawiesza uprawnień wynikających z przepisów prawa dotyczących gwarancji na wady zakupionego towaru.

ES Garantía

- Nos ocupamos especialmente en seleccionar materiales de alta calidad y usar técnicas de fabricación que nos permitan crear productos que aporten diseño y durabilidad. Este producto LAP tiene una garantía del fabricante de 3 años frente a defectos de fabricación, a partir de la fecha de adquisición (si se adquiere en una tienda) o de entrega (si se adquiere por Internet), sin coste adicional para uso normal doméstico (ni profesional ni comercial).
- Para presentar una reclamación en el marco de esta garantía, deberá presentar el comprobante de compra (como un recibo, factura de compra u otras pruebas admisibles en virtud de la ley aplicable); conserve su comprobante de compra en un lugar seguro. Para poder acogerse a esta garantía, el producto adquirido deberá ser nuevo; la garantía no se aplicará a productos de segunda mano o productos de exposición. A menos que la legislación vigente indique lo contrario, todo producto de sustitución entregado conforme a esta garantía estará cubierto solo hasta la fecha de vencimiento de la garantía original.
- La presente garantía cubre los fallos y anomalías del producto siempre y cuando este se haya utilizado para los fines para los que está destinado y que su instalación, limpieza, cuidado y mantenimiento se hayan efectuado de conformidad tanto con la información descrita en estos términos y condiciones y en el manual del usuario, como con la práctica habitual, siempre y cuando esta no entre en conflicto con el contenido del manual de usuario.
- Esta garantía no cubre defectos ni daños causados por el desgaste normal, ni daños que pudiesen ser resultado de usos indebidos, instalaciones o montajes deficientes, negligencia, accidente, uso indebido o modificación del producto. A menos que se indique lo contrario en la ley aplicable, esta garantía no cubre, bajo ningún concepto, los gastos accesorios (transporte, movimiento, costes de desinstalación y reinstalación, mano de obra, etc.) ni los daños directos o indirectos.
- Si el producto presenta algún defecto, procederemos a sustituirlo o a reembolsarle su importe dentro de un plazo razonable.
- Los derechos en virtud de esta garantía tendrán vigencia en el país donde haya adquirido el producto. Las consultas relacionadas con la garantía deberán dirigirse a la tienda en la que adquirió el producto. La garantía es complementaria y no afecta a sus derechos legales.
- Si adquirió este producto en España, el distribuidor será responsable de las faltas de conformidad del producto según las disposiciones establecidas en los artículos 114 a 124 del Real Decreto Legislativo 1/2007, con fecha del 16 de noviembre, por el que se aprueba el texto refundido de la Ley General para la Defensa de los Consumidores y Usuarios y otras leyes complementarias.

PT Garantia

- Empenhamo-nos especialmente na seleção cuidada de materiais de elevada qualidade e utilizamos técnicas de fabrico que nos permitem criar produtos que incorporam design e durabilidade. Este produto LAP tem uma garantia do fabricante de 3 anos contra defeitos de fabrico, a partir da data de compra (se comprado na loja) ou data de entrega (se comprado online), sem custo adicional para uso doméstico normal (não profissional ou comercial).
- Para apresentar uma reclamação ao abrigo desta garantia, é necessário apresentar a prova de compra (tal como um recibo, uma fatura de compra ou outra prova admissível em conformidade com a lei em vigor). Mantenha o comprovativo de compra num lugar seguro. Para esta garantia se aplicar, o produto comprado tem de ser novo; não se aplica a produtos em segunda mão ou a produtos de exibição. Salvo disposição em contrário na lei em vigor, a garantia de qualquer produto de substituição expira no final do período da garantia do produto original.
- Esta garantia cobre defeitos e falhas de produto, desde que o produto tenha sido utilizado para o fim a que se destina e tenha sido sujeito à instalação, limpeza, manutenção e a cuidados de acordo com as informações contidas nestes termos e condições, no manual do utilizador e na prática padrão, desde que a mesma não contrarie o manual de utilizador.
- Esta garantia não cobre defeitos e danos causados pelo desgaste normal, nem danos que possam resultar de utilização indevida, instalação ou montagem incorreta, negligência, acidentes, utilizações indevidas ou modificações do produto. Salvo disposição em contrário na lei em vigor, esta garantia não abrange, em caso algum, custos auxiliares (expedição, deslocação, custos de desinstalação e reinstalação, mão-de-obra, etc.) ou danos diretos e indiretos.
- Se o produto apresentar algum defeito, iremos, dentro de um prazo razoável, proceder à substituição ou ao reembolso.
- Os direitos no âmbito desta garantia têm força executiva no país onde adquiriu este produto. As questões relativas à garantia devem ser esclarecidas na loja onde adquiriu o produto. A garantia complementa e não afeta os seus direitos legais.
- Se adquiriu este produto em Portugal - o distribuidor é responsável por quaisquer defeitos de conformidade do produto de acordo com os termos da lei relativa a garantias (Decreto-Lei N.º 67/2003), aditada pelo Decreto-Lei N.º 84/2008.

Addresses

Manufacturer • Fabricant • Producent • Fabricante:

UK Manufacturer:
Kingfisher International Products Limited,
3 Sheldon Square, London, W2 6PX,
United Kingdom
EU Manufacturer:
Kingfisher International Products B.V.
Rapenburgerstraat 175E
1011 VM Amsterdam
The Netherlands
www.kingfisher.com/products

EN www.diy.com
www.screwfix.com
www.screwfix.ie

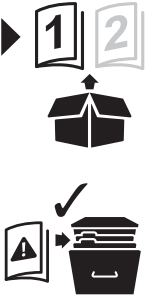
To view instruction manuals online,
visit www.kingfisher.com/products

FR www.castorama.fr
www.bricodepot.fr
Pour consulter les manuels d'instructions
en ligne, rendez-vous sur le site
www.kingfisher.com/products

PL www.castorama.pl
Aby zapoznać się z instrukcją obsługi online,
odwiedź stronę www.kingfisher.com/products

ES www.bricodepot.es
Para consultar los manuales de instrucciones
en línea, visite www.kingfisher.com/products

PT www.bricodepot.pt
Para consultar manuais de instruções online,
visite www.kingfisher.com/products



EAN: 5059340121253
Model: ARW1010 (613KF)













V10621 BX220IM/B3

! Safety

- These instructions are for your safety. Please read through them thoroughly prior to installation and retain them for future reference.
- Check the pack and make sure you have all of the parts listed.
- Remove all packaging, wrap etc from the product.
- Decide on the appropriate location for your product.
- This product is suitable indoor and outdoor use.
- **CAUTION:** IP65 is guaranteed when the product is properly installed and sealed.
- **CAUTION:** Do not stare directly at the LED light beam.
- Always avoid the product to be located at corrosive environment.
- **CAUTION:** Ensure the cable is routed so it does not present a hazard (avoid dangling loops where the cable is likely to be pulled/ caught).
- Ensure the cover is fully fitted to the d.c. socket to ensure its IP65 rating.
- This product is rated IP65 (Jet proof). It is suitable for use outdoors but should not be immersed in water/ sited in areas likely to be heavily splashed, either from above or below, or subjected to standing water.
- Do not position or place the product near to heaters, flame or any other direct sources of heat.
- Always organise cables and extension leads so that they will not be a hazard to the elderly, pets and children.
- Never put anything on the product or hang anything on any part of this product.
- The battery must be removed from the luminaire before it is scrapped.
- The appliance must be disconnected from the supply mains when removing the battery.
- When fully charged, it will operate for approximately 3 hours at 100 % lumen; 6 hours at 50 % lumen.
- If the product is not used for over 3 months, it must be recharged before use.
- Replaceable control gear by a professional.
- When the product does not light after installation:
 - > Ensure there is no electricity failure
 - > Ensure all the connections are secured
- This battery is only used for this appliance / Do not charge the battery with another charger.
- **IMPORTANT:** This product must only be charged when indoors.
- If you have any doubt about installation/use of this product, consult a qualified electrician.
- Always disconnect the product from mains at least 10 minutes allowing to cool down before any maintenance or adjustment.
- It is recommended to have a regular schedule of care and maintenance to keep the surface condition well.



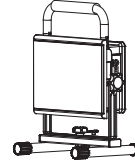






Technical Data

	Input: 100 - 240V AC 50/60 Hz Output: 12V DC 1.25A (Model: HV-T16VE-12125B2)
	Input: 12V/24V DC Output: 12V/24V DC
	Weight: 11 kg Dimension: (cm) H. 26.1 x W. 15.8 x D. 16.6 cm Max. projected area: 17 m ²
Bulb Type:	LED (10 W) Bulb included: 28 x LEDs The light source of this luminaire is not replaceable; when the light source reaches its end of life the whole luminaire shall be replaced. Do not stare at the operating light source.
Battery:	1 x 7.4V DC 3600 mAh Li-ion This battery is not replaceable.
	Conformity with all relevant EC Directive requirements.
	Conformity with all relevant UK legislation requirements.
Energy efficiency class:	This product contains a light source of energy efficiency class <F>.
 (Transformer)	Class II product - Double Insulated - No earth required.
 (Product)	Class III product - designed to be supplied from a SELV (Separated or Safety Extra-Low Voltage) power source.
	Important: This product must only be charged when indoors.
IP65	Jet-proof
	Waste electrical products should not be disposed of with household waste. Please recycle where facilities exist. Check with your Local Authority or local store for recycling advice.
	Batteries must be recycled or throw away correctly.
xxWyy	xx-year; yy-week of the year

! Sécurité

- Les consignes suivantes visent à assurer votre sécurité. Veuillez les lire attentivement avant de procéder à l'installation et les conserver pour pouvoir vous y référer ultérieurement.
- Assurez-vous de la présence de toutes les pièces répertoriées.
- Retirez le produit de l'emballage.
- Choisissez l'emplacement approprié pour votre produit.
- Ce produit est prévu pour un usage intérieur ou extérieur.
- **ATTENTION :** IP65 est garanti lorsque le produit est correctement installé et scellé.
- **AVERTISSEMENT :** Ne regardez pas directement le faisceau de lumière LED
- Évitez toujours d'installer le produit dans un environnement corrosif.
- **ATTENTION :** Assurez-vous que l'acheminement du câble ne présente aucun danger (évituez les boucles pendantes, où le câble risque d'être arraché/accroché).
- Assurez-vous que le cache est complètement monté sur la prise cc pour assurer sa cote IP65.
- Ce produit est classé IP65 (Protégé contre les jets provenant de toutes les directions). Il est prévu pour un usage extérieur mais ne doit pas être immergé dans l'eau ou positionné à un endroit où il risquerait d'être fortement éclaboussé du haut ou du bas ou d'être exposé à de l'eau stagnante
- Ne pas placer le produit près de radiateurs, de flammes ou d'autres sources directes de chaleur.
- Disposez toujours les câbles et les rallonges de manière à ce qu'ils ne soient pas dangereux pour les personnes âgées, les animaux domestiques et les enfants
- Ne placez ni n'accrochez jamais d'objet sur ce produit.
- Les piles doivent être retirées du luminaire avant sa mise au rebut.
- L'appareil doit être débranché de l'alimentation secteur lorsque vous retirez les piles.
- Une fois complètement chargé, il fonctionnera pendant environ 3 heures à 100 % de son intensité maximale, 6 h pour une utilisation à 50 % de son intensité maximale.
- Si le produit n'est pas utilisé pendant plus de 3 mois, il doit être rechargé avant utilisation.
- Équipement de commande remplaçable par un professionnel.
- Si le produit ne s'allume pas après l'installation :
 - > S'assurer qu'il n'y a pas de panne électrique
 - > S'assurer que tous les branchements soient faits
- Cette batterie ne peut être utilisée que pour cet appareil. Ne pas charger la batterie avec un autre chargeur.
- **IMPORTANT :** Ce produit ne doit être rechargé qu'en intérieur.
- En cas de doutes concernant le montage ou l'utilisation de ce produit, consultez un électricien professionnel.
- Toujours débrancher le produit au secteur au moins 10 minutes avant toute opération de maintenance ou de réglage, afin de s'assurer de son refroidissement.
- Il est recommandé d'effectuer un nettoyage et un entretien réguliers pour conserver un bon état de surface.

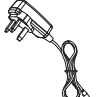

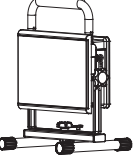





Caractéristiques

	Entrée : 100 - 240V AC 50/60 Hz Sortie : 12V DC 1.25A (modèle : HV-T16VE-12125B2)
	Entrée : 12V/24V DC Sortie : 12V/24V DC
	Poids : 11 kg Dimension : (cm) H. 26.1 x L. 15.8 x P. 16.6 cm Surface de projection max. : 17 m ²
Type d'ampoule :	LED (10 W) Ampoule fournie : 28 x LEDs La source lumineuse de ce luminaire n est pas remplaçable; lorsque la source lumineuse atteint sa fin de sa vie, le luminaire entier doit être remplacé. Ne pas fixer la source lumineuse en fonctionnement.
Pile :	1 x 7.4 V DC 3600 mAh Li-ion This battery is not replaceable.
	Conforme à toutes les exigences des directives européennes.
Classe d'efficacité énergétique :	Ce produit comporte une source d'éclairage dont la classe d'efficacité énergétique est <F>.
 (Transformateur)	Produit de classe II - Double isolation - Le branchement au cable de terre n'est pas nécessaire.
 (Produit)	Produit de classe III - Le luminaire fonctionne en très basse tension de sécurité (TBTS).
	Important : Ce produit ne doit être rechargé qu'en intérieur.
IP65	Protégé contre les jets provenant de toutes les directions.
	Les produits électriques usagés ne doivent pas être jetés avec les ordures ménagères. Veuillez utiliser les aménagements spécifiques prévus pour les traiter. Renseignez-vous auprès des autorités locales ou du revendeur pour obtenir la marche à suivre en matière de recyclage.
	Les batteries ou piles doivent être recyclées ou jetées dans un point de collecte adéquat.
xxWyy	xx-année ; yy-semaine de l'année

! Bezpieczeństwo

- Niniejsze instrukcje służą Twojemu bezpieczeństwu. Prosimy dokładnie je przeczytać przed instalacją i zachować do wglądu.
- Sprawdź opakowanie i upewnij się, że znajdują się w nim wszystkie części.
- Usuń całe opakowanie, folię itd. z produktu.
- Wybierz miejsce na montaż urządzenia.
- Produkt jest przeznaczony do użytku wewnątrz lub na zewnątrz pomieszczeń.
- **PRZESTROGA:** IP65 - gwarancja ma zastosowanie tylko wtedy, gdy produkt został prawidłowo zamontowany i zabezpieczony.
- **PRZESTROGA:** nie należy patrzeć bezpośrednio na wiązkę światła LED.
- Unikać montażu produktu w miejscach narażonych na korozję.
- **PRZESTROGA:** Upewnij się, że kabel jest poprowadzony w sposób nie stwarzający zagrożenia dla osób starszych, zwierząt i dzieci, który umożliwia jego pociągnięcie/zahaczenie).
- Upewnij się, że pokrywa jest dobrze zamontowana na gnieździe DC, aby zapewnić zachowanie stopnia ochrony IP65.
- Produkt ma stopień ochrony IP65 (Wodoodporność). Nadaje się do stosowania na zewnątrz pomieszczeń, ale nie powinien być zanurzany w wodzie ani umieszczany na obszarach narażonych na zraszanie wodą z góry lub z dołu, ani pozostawać w stałym kontakcie ze stojącą wodą.
- Nie wolno umieszczać produktu w pobliżu grzejników, ognia ani innych bezpośrednich źródeł ciepła.
- Należy zawsze układać kable oraz przedłużacze tak, aby nie stanowiły one zagrożenia dla osób starszych, zwierząt i dzieci.
- Nigdy nie umieszczaj ani nie wieszaj na produkcie jakichkolwiek przedmiotów.
- Zużyte baterie należy wyjąć z urządzenia. Baterie należy wyjąć z lampy przed jej zełomowaniem.
- Przed wyjęciem baterii należy odłączyć urządzenie od źródła zasilania.
- W pełni naładowane urządzenie będzie działać przez około 3 godz. z jasnością 100 % lub 6 godz. z jasnością 50 %.
- Se o produto nao for utilizado durante mais de 3 meses, este tem de ser recarregado antes de utilizar.
- Możliwa wymiana urządzenia sterowniczego przez profesjonalistę.
- Gdy produkt nie zaświeci się po instalacji, upewnij się że:
 - > Nie ma awarii instalacji elektrycznej.
 - > Wszystkie połączenia są prawidłowe i bezpiecznie wykonane
- Akumulator można stosować wyłącznie z tym urządzeniem. Nie ładować akumulatora za pomocą innej ładowarki.
- **WAŻNE:** Produkt należy ładować wyłącznie wewnątrz pomieszczeń.
- Jeśli masz jakiegokolwiek wątpliwości dotyczące montażu/ użycia niniejszego produktu, skonsultuj się z wykwalifikowanym elektrykiem.
- Zawsze odłącz produkt od zasilania przed wykonaniem naprawy, konserwacji lub regulacji, minimum 10 minut przed wykonaniem tych czynności, aby produkt mógł się schłodzić.
- Zaleca się prowadzenie regularnego harmonogramu konserwacyjnego, aby utrzymywać powierzchnię w dobrym stanie.

Dane techniczne

	Wejście: 100 - 240V AC 50/60 Hz Wyjście: 12V DC 1,25A (model: HV-T16VE-12125B2)
	Wejście: 12V/24V DC Wyjście: 12V/24V DC
	Ciężar: 1,1 kg Wymiary: (cm) Wys. 26,1 x szer. 15,8 x gł. 16,6 cm Maks. powierzchnia wystająca: 17 m ²
Typ żarówki:	LED (10 W) Żarówki w zestawie: 28 x dioda LEDs Źródło światła z oprawy nie jest wymienne. Jeśli źródło światła przestanie działać, cała oprawa powinna być zastąpiona nową. Nie należy patrzeć na świecące się źródło światła.
Bateria:	1 x 7,4 V DC 3600 mAh Bateria niewymienna.
	Zgodność z odpowiednimi wymaganiami dyrektywy WE.
Klasa efektywności energetycznej:	Źródło światła zastosowane w tym produkcie ma klasę efektywności energetycznej <F>.
 (Transformator)	Klasa II
 (Produkt)	Klasa III
	Ważne: produkt należy ładować wyłącznie wewnątrz pomieszczeń.
IP65	Wodoodporność
	Zużytych urządzeń elektrycznych nie należy wyrzucać razem z odpadami komunalnymi. Należy oddać je do sklepów Castoramy w wyznaczonych miejscach. Wskazówki dotyczące recyklingu można uzyskać od lokalnych władz lub od sprzedawcy.
	Baterie muszą zostać poddane recyklingowi lub zostać we właściwy sposób zutylizowane.
xxWyy	xx-rok; yy-tydzień roku



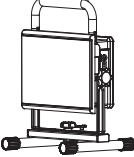






ES



Seguridad

- Estas instrucciones son para su seguridad. Por favor, léalas por completo antes de proceder a la instalación y consérvelas para futura referencia.
- Compruebe el paquete y asegúrese de que contiene todos los componentes enumerados.
- Retire el embalaje del producto.
- Decida el lugar donde va a colocar el producto.
- Este producto es apto para uso en interiores y exteriores.
- PRECAUCIÓN:** IP65 está garantizado cuando el producto está correctamente instalado y sellado.
- PRECAUCIÓN:** No mire fijamente a la fuente de luz LED.
- Evite siempre situar el producto en ambientes corrosivos.
- PRECAUCIÓN:** Asegúrese de colocar el cable de modo que no presente ningún peligro (evite que el cable forme bucles colgantes que pueden engancharse o arrastrarse con algún objeto).
- No coloque el producto cerca de calefactores, llamas ni otras fuentes directas de calor.
- Organice siempre los cables y alargadores eléctricos de modo que no supongan ningún peligro para los ancianos, las mascotas ni los niños.
- Nunca cuelgue ni coloque nada sobre el producto.
- La batería debe retirarse de la luminaria antes de desecharla.
- El aparato debe estar desconectado de la corriente de alimentación al retirar la batería.
- Cuando está totalmente cargada, funcione durante aproximadamente 3 horas al 100 % de la intensidad luminosa y 6 horas al 50 % de la intensidad luminosa.
- Si el producto no se utiliza durante más de 3 meses, deberá recargarse antes de su uso.
- Dispositivo de control reemplazable por un profesional.
- Si el producto no se ilumina después de la instalación:
> Asegúrese de que hay corriente
> Asegúrese de que todas las conexiones son correctas
- Esta batería solo se utiliza para este aparato. No cargue la batería con otro cargador.
- IMPORTANTE:** Este producto solo debe cargarse en interiores.
- Si tiene alguna duda acerca del montaje/el uso de este producto, consulte a un electricista cualificado.
- Desconecte el producto de la red eléctrica como mínimo 10 minutos antes de realizar cualquier mantenimiento o ajuste, para asegurar la refrigeración.
- Se recomienda tener un programa de cuidado y mantenimiento regular para mantener en buen estado la superficie.

Datos técnicos

	Entrada: 100 - 240V AC 50/60 Hz Salida: 12V DC 1,25A (modelo: HV-T16VE-12125B2)
	Entrada: 12V/24V DC Salida: 12V/24V DC
	Weight: 1,1 kg Dimension: (cm) H. 26,1 x W. 15,8 x D. 16,6 cm Max. projected area: 17 m ²
Tipo de bombilla:	LED (10 W) Bombilla incluida: LED x 28 La fuente de luz de estas luminarias no es reemplazable, cuando la fuente de luz llega al final de la vida, toda la luminaria debe ser reemplazada. No debe mirar fijamente la fuente de luz en funcionamiento.
Pila:	1 x 7,4 V DC 3600 mAh Esta pila no se puede sustituir.
	En conformidad con todas las exigencias relevantes de la CE.
Clase de eficiencia energética:	Este producto contiene una fuente de luz con clase de eficiencia energética <F>.
 (Transformador)	Clase II - Doble aislamiento - No necesita toma de tierra.
 (Producto)	Clase III - La luminaria funciona con una fuente de tensión SELV.
	Importante: Este producto solo debe cargarse en interiores.
IP65	Resistente a chorros de agua.
	Los productos eléctricos usados no deben incluirse en los desperdicios domésticos. Por favor, utilice las instalaciones a su disposición para un tratamiento específico de los mismos. Pregunte a las autoridades locales o a su minorista cómo puede reciclar.
	Las baterías deben reciclarse o eliminarse de manera adecuada.
xxWyy	xx-año; yy-semana del año



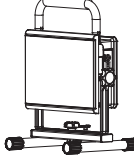






PT



Segurança

- Estas instruções servem para sua segurança. Por favor, leia-as com atenção antes da instalação e guarde-as para futuras referências.
- Verifique a caixa e certifique-se de que tem todas as peças listadas.
- Retire todo o material de empacotamento, de embrulho, etc., do produto.
- Escolha um local adequado para o seu produto.
- Este produto é adequado para utilização em interiores e exteriores.
- ATENÇÃO:** O IP65 é garantido quando o produto está corretamente instalado e vedado.
- ATENÇÃO:** Não olhe diretamente para o feixe de luz LED.
- Evite, sempre, que o produto esteja localizado num ambiente corrosivo.
- ATENÇÃO:** Certifique-se que o cabo disposto de modo a que não represente perigo (evite que fique suspenso onde seja suscetível de ser puxado/ficar preso).
- Verifique se a tampa está corretamente instalada na tomada de CC para assegurar a classificação IP65.
- Este produto tem a classificação IP65 (À prova de jatos). É adequado para utilização no exterior, mas não deve ser imerso em água/posicionado em áreas com probabilidade de salpicos intensos, tanto a partir de cima como de baixo, nem deve ser sujeito a água estagnada.
- Não posicione nem coloque o produto perto de aquecedores, chamas ou quaisquer outras fontes diretas de calor.
- Organize sempre os cabos e os cabos de extensão de modo a não serem um perigo para idosos, animais de estimação e crianças.
- Nunca coloque nada em cima do produto nem suspenda nada em nenhuma parte deste produto.
- A bateria tem de ser removida do candeeiro antes de o deitar fora.
- O aparelho tem de ser desligado da alimentação elétrica quando remover a pilha.
- Quando está totalmente carregado, este tem autonomia para cerca de 3 horas com os lúmenes a 100 %; ou 6 horas com os lúmenes a 50 %.
- Se o produto não for utilizado durante mais de 3 meses, este tem de ser recarregado antes de utilizar.
- Dispositivo de controlo substituível por um profissional.
- Quando o produto não acende após a instalação:
> Certifique-se de que não há qualquer falha de electricidade
> Certifique-se de que todas as ligações estão corretas
- Esta bateria é utilizada apenas para este aparelho/Não carregue a bateria com outro carregador.
- IMPORTANTE:** Este produto tem de ser carregado numa área interior.
- Se tiver dúvidas quanto à instalação/utilização deste produto, consulte um electricista qualificado.
- Desligue sempre o produto da alimentação pelo menos 10 minutos antes de proceder à manutenção ou ajuste, para que este possa arrefecer.
- É recomendado ter um plano regular de cuidado e manutenção para manter a superfície em bom estado.

Dados técnicos

	Entrada: 100 - 240V AC 50/60 Hz Saída: 12V DC 1,25A (Modelo: HV-T16VE-12125B2)
	Entrada: 12V/24V DC Saída: 12V/24V DC
	Peso: 1,1 kg Dimensão: (cm) L 26,1 x A 15,8 x P 16,6 cm Área máxima projetada: 17 m ²
Tipo de lâmpada:	LED (10 W) Lâmpada incluída: 28 x LED A lâmpada deste dispositivo de iluminação não pode ser substituída. Quando a lâmpada atingir o fim do seu tempo de vida, deverá substituir todo o dispositivo de iluminação. Não olhe diretamente para a fonte de iluminação.
Bateria:	1 x 7,4 V DC 3600 mAh Esta bateria não é substituível.
	Em conformidade com todos os requerimentos da Diretiva CE relevante.
Eficiência energética classe:	Este produto contém uma fonte de luz de classe de eficiência energética <F>.
 (Transformador)	Produto de classe II - Isolamento duplo - Não precisa de ligação à terra.
 (Producto)	Produto de classe III - Criado para ser alimentado a partir de uma fonte de alimentação SELV (Voltagem extra-baixa segura ou separada).
	Importante: Este produto tem de ser carregado numa área interior.
IP65	À prova de jatos.
	Os produtos elétricos residuais não deverão ser eliminados juntamente com o lixo doméstico comum. Por favor, recicle, se houver instalações adequadas para isso. Consulte as autoridades locais ou o seu revendedor quanto a conselhos de reciclagem.
	As pilhas têm de ser recicladas ou eliminadas corretamente.
xxWyy	xx-ano; yy-semana do ano