



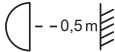


570JK



584JK

V21220 BX220IM

- ✓ All fittings must be installed by a competent person in accordance with local regulations (IET wiring regulation BS7671).
- ✓ Check the pack and make sure you have all of the parts listed.
- ✓ Remove all packaging, wrap etc. from the product.
- ✓ Decide on the appropriate location for your product.
- ✓ CAUTION: IP44 is guaranteed when the product is properly installed and sealed.
- ✓ Always avoid the product to be located at corrosive environment.
- ✓ Always refer to the installation drawing for the orientation of the product.
- ✓ The product must be securely fixed to the mounting surface using the screws and wall plugs supplied. The screws and wall plugs supplied are suitable for "masonry" only. Other fixings not supplied and must be purchased.
- ✓ Take care not to drill into any pipes or mains cables beneath the surface during mounting holes preparation.
- ✓ IMPORTANT: The fixing point(s) selected must be capable of supporting the full weight of the light fitting.
- ✓ Never put anything on the product or hang anything on any part of this product.
- ✓ Never use the terminal cables to bear the product weight.
- ✓ When the product does not light after installation:
 - > Ensure there is no electricity failure
 - > Ensure all the connections are secured
- ✓ If you have any doubt about installation / use of this product, consult a qualified electrician.
- ✓ Always disconnect the product from mains at least 10 minutes allowing to cool down before any maintenance or adjustment.
- ✓ It is recommended to have a regular schedule of care and maintenance to keep the surface condition well.

Supply Voltage:	220-240 V~, 50 Hz
Bulb Type:	2 x Max 5 W GU10. (check bulb dimensions in relation to space available)
	Conformity with all relevant EC Directive requirements.
	Class I product, must be connected to earth
	Minimum distance from lighted objects (0.5 metres)
	Do not use this product without the glass shield being in place. If the glass shield is cracked or damaged, it must be replaced using only heat resistant tempered glass.
IP44	Splash-proof
	Waste electrical products should not be disposed of with household waste. Please recycle where facilities exist. Check with your Local Authority or local store for recycling advice.
xxWyy	xx-year; yy-week of the year

Guarantee

Congratulations on your purchase of a quality LAP product. We are confident in the quality of this product, but for your peace of mind it comes with a 3 year guarantee. If your product develops a fault within the guarantee period, please contact the retailer where the item was purchased, with your proof of purchase, where the product will be replaced or refunded.

This guarantee specifically excludes:

- Fair wear and tear
- Misuse or abuse
- Lack of routine maintenance (see care instructions)
- Failure of fixings
- Accidental damage
- Cosmetic damage
- Failure to follow the manufacturer's fitting/ care and maintenance instructions

This guarantee is limited to the purchase price of the product and the manufacturer's liability does not extend to any costs damages or losses whatsoever in excess of that amount. Proof of purchase is required. This guarantee does not affect your statutory rights.

Manufacturer • Fabricant • Producent:

UK Manufacturer:

Kingfisher International Products Limited,
3 Sheldon Square, London, W2 6PX,
United Kingdom

EU Manufacturer:

Kingfisher International Products B.V.
Rapenburgerstraat 175E, 1011 VM Amsterdam,
The Netherlands
www.kingfisher.com/products

EN www.diy.com
www.screwfix.com
www.screwfix.ie

To view instruction manuals online,
visit www.kingfisher.com/products

Sécurité

- Toutes les installations doivent être effectuées par une personne compétente conformément aux réglementations sur les branchements électriques IEE (NF C 15 100).
- Assurez-vous de la présence de toutes les pièces répertoriées.
- Retirez le produit de l'emballage.
- Choisissez l'emplacement approprié pour votre produit.
- ATTENTION : IP44 est garanti lorsque le produit est correctement installé et scellé.
- Évitez toujours d'installer le produit dans un environnement corrosif.
- Reportez-vous systématiquement au schéma d'installation.
- Le produit doit être solidement fixé à la surface de montage à l'aide des vis et chevilles fournies. Les chevilles murales et vis fournies sont à fixer uniquement sur des murs pleins. Pour tout autre type de mur, veuillez vous équiper de vis et chevilles adaptées.
- Lors du perçage, veillez à n'endommager aucun tuyau ou câble électrique.
- IMPORTANT : Les points de fixation sélectionnés doivent être capables de supporter le poids total de la lampe.
- Ne placez ni n'accrochez jamais d'objet sur ce produit.
- N'utilisez jamais les câbles d'alimentation pour supporter le poids du produit.
- Si le produit ne s'allume pas après l'installation :
 - > S'assurer qu'il n'y a pas de panne électrique
 - > S'assurer que tous les branchements soient faits
- En cas de doutes concernant le montage ou l'utilisation de ce produit, consultez un électricien professionnel.
- Toujours débrancher le produit au secteur au moins 10 minutes avant toute opération de maintenance ou de réglage, afin de s'assurer de son refroidissement.
- Il est recommandé d'effectuer un nettoyage et un entretien réguliers pour conserver un bon état de surface.

Caractéristiques

Tension d'alimentation :	220-240 V~, 50 Hz
Type d'ampoule :	2 x Max 5 W GU10. (vérifiez au préalable les dimensions de l'ampoule par rapport à l'espace disponible)
	Conforme à toutes les exigences des directives européennes.
	Produit de classe I, doit être branché à la terre
	Distance minimale des objets éclairés (0,5 mètres)
	Pour remplacer un verre de protection, n'utilisez que du verre trempé résistant à la chaleur, avec les caractéristiques suivantes.
IP44	Protégé contre les projections d'eau en tous sens
	Les produits électriques usagés ne doivent pas être jetés avec les ordures ménagères. Veuillez utiliser les aménagements spécifiques prévus pour les traiter. Renseignez-vous auprès des autorités locales ou du revendeur pour obtenir la marche à suivre en matière de recyclage.
xxWyy	xx-année ; yy-semaine de l'année

Durée et conditions de garantie

Nous vous félicitons d'avoir acheté un produit LAP de qualité. Nous sommes persuadés que la qualité de ce produit vous apportera toute satisfaction, mais pour votre tranquillité d'esprit, ce produit bénéficie d'une garantie de 3 ans. Si votre produit présente un défaut au cours de la période de garantie, veuillez contacter votre revendeur avec la preuve d'achat, et il procédera à un remplacement ou à un remboursement du produit.

Cette garantie ne couvre pas les dommages dus à :

- L'usure normale du produit
- Une mauvaise utilisation du produit
- L'absence d'entretien courant (voir les conseils d'entretien)
- Une mauvaise fixation
- Des dommages accidentels
- Des dommages esthétiques
- Le non-respect des instructions du fabricant concernant la fixation, l'entretien et la maintenance du produit

Cette garantie est limitée au prix d'achat du produit et la responsabilité du fabricant ne saurait être étendue à des coûts, dommages ou pertes dépassant ce montant, quels qu'ils soient. La preuve d'achat est nécessaire. Cette garantie ne limite en rien vos droits légaux.

Bezpieczeństwo

- Wszystkie elementy montażowe muszą zostać zainstalowane przez kompetentną osobę, zgodnie z lokalnymi przepisami.
- Sprawdź opakowanie i upewnij się, że znajdują się w nim wszystkie części.
- Usuń całe opakowanie, folię itd. z produktu.
- Wybierz miejsce na montaż urządzenia.
- PRZESTROGA: IP44 – gwarancja ma zastosowanie tylko wtedy, gdy produkt został prawidłowo zamontowany i zabezpieczony.
- Unikaj montażu produktu w miejscach narażonych na korozję.
- Zawsze korzystaj z rysunków montażowych umieszczonych w instrukcji, aby mieć większy pogląd na temat produktu.
- Produkt musi być solidnie przymocowany do powierzchni montażowej za pomocą dołączonych śrub i kołków rozporowych. Dołączone śruby i kołki rozporowe są przeznaczone do montażu wyłącznie na litych ścianach. Upewnij się, że używasz właściwych śrub i kołków rozporowych na ścianach innego typu. W razie wątpliwości zasięgnij fachowej porady.
- Wywierć dziury, zwracając uwagę, aby nie uszkodzić rur lub kabli elektrycznych znajdujących się pod powierzchnią.
- WAŻNE: Wybrane miejsce(a) montażu musi być w stanie udźwignąć cały ciężar oprawy oświetleniowej.
- Nigdy nie umieszczaj ani nie wieszaj na produkcie jakichkolwiek przedmiotów.
- Nigdy nie wieszaj lamp na przewodach zasilających.
- Gdy produkt nie zaświeci się po instalacji, upewnij się że:
 - > nie ma awarii instalacji elektrycznej
 - > wszystkie połączenia są prawidłowe i bezpiecznie wykonane
- Jeśli masz jakiegokolwiek wątpliwości dotyczące montażu/użycia niniejszego produktu, skonsultuj się z wykwalifikowanym elektrykiem.
- Zawsze odłącz produkt od zasilania przed wykonaniem naprawy, konserwacji lub regulacji, minimum 10 minut przed wykonaniem tych czynności, aby produkt mógł się schłodzić.
- Zaleca się prowadzenie regularnego harmonogramu konserwacyjnego, aby utrzymywać powierzchnię w dobrym stanie.

Gwarancja

Gratulujemy zakupu produktu jakości LAP. Jesteśmy pewni jakości tego produktu, ale dla spokoju użytkownika posiada on 3-letnią gwarancję. Jeśli w okresie gwarancyjnym wystąpi usterka, należy skontaktować się ze sprzedawcą u którego zakupiono produkt i dostarczyć mu dowód zakupu w celu wymiany lub zwrotu.

Niniejsza gwarancja w szczególności wyklucza:

- Normalne zużycie
- Niewłaściwe użycie lub nadużycie
- Brak rutynowej konserwacji (patrz instrukcje konserwacji)
- Uszkodzenie mocowań
- Przypadkowe uszkodzenie
- Uszkodzenie kosmetyczne
- Nieprzestrzeganie instrukcji montażu i konserwacji

Gwarancja ta jest ograniczona do ceny zakupu produktu, a odpowiedzialność producenta nie obejmuje kosztów poniesionych, szkód lub strat przekraczających tę kwotę. Dowód zakupu jest dokumentem wymaganym. Niniejsza gwarancja nie wpływa na przysługujące klientowi prawa ustawowe.



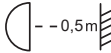
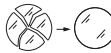

Dane techniczne

Napięcie znamionowe:	220-240 V~, 50 Hz
Rodzaj żarówki:	2 x Max 5 W GU10. (sprawdź rozmiar żarówek aby pasował też pod względem wielkości w oprawie)
	Zgodność z odpowiednimi wymaganiami dyrektywy WE.
	Klasa I, produkt musi być podłączony do uziemienia
	Minimalna odległość od oświetlanych obiektów (0,5 metrów)
	Nie używaj produktu bez założonej szklanej osłony. Jeśli szklana osłona pęknie lub uszkodzi się, należy wymienić ją na nową wyłącznie z termoodpornego szkła hartowanego.
IP44	Odporność przed bryzgami wody
	Zużytych urządzeń elektrycznych nie należy wyrzucać razem z odpadami komunalnymi. Należy oddać je do sklepów Castorama w wyznaczonych miejscach. Wskazówki dotyczące recyklingu można uzyskać od lokalnych władz lub od sprzedawcy.
xxWyy	xx-rok; yy-tydzień roku

Sicherheit

- ☑ Die Montage und der elektrische Anschluss dürfen nur von entsprechend qualifizierten Fachkräften und unter Beachtung der geltenden Normen durchgeführt werden.
- ☑ Prüfen Sie nach Auspacken, ob alle aufgeführten Teile vorhanden sind.
- ☑ Entfernen Sie das gesamte Verpackungsmaterial vollständig.
- ☑ Wählen Sie einen geeigneten Standort für Ihr Produkt.
- ☑ **ACHTUNG:** Schutzart IP44 wird garantiert, wenn das Produkt ordnungsgemäß installiert und abgedichtet wurde.
- ☑ Achten Sie stets darauf, das Produkt nicht in einer korrosiven Umgebung zu verwenden.
- ☑ Halten Sie sich bei der Installation des Produktes stets an die dazu vorgesehene Abbildungen.
- ☑ Das Produkt muss mithilfe der mitgelieferten Schrauben und Dübel sicher auf der Montagefläche befestigt werden. Die mitgelieferten Schrauben und Dübel sind nur zur Montage auf Mauerwerk geeignet. Sonstiges Zubehör zur Befestigung sind im Lieferumfang nicht enthalten und müssen zusätzlich erworben werden.
- ☑ Achten Sie bei den Montagebohrungen darauf, nicht in Rohre oder Starkstrom-Leitungen zu bohren.
- ☑ **WICHTIG:** Bei der Auswahl der Befestigungspunkte ist darauf zu achten, dass sie das volle Gewicht des Leuchtkörpers halten können.
- ☑ Verwenden Sie das Produkt keinesfalls, um andere Gegenstände abzustellen oder aufzuhängen.
- ☑ Verwenden Sie die Anschlusskabel keinesfalls, um das Gewicht des Produkts zu tragen.
- ☑ Falls das Gerät nach der Installation nicht leuchtet:
 - > Vergewissern Sie sich, dass die Stromversorgung nicht gestört ist
 - > Vergewissern Sie sich, dass das alle Kabel korrekt angeschlossen sind
- ☑ Sollten bei der Montage/ der Bedienung dieses Produktes Zweifel aufkommen, wenden Sie sich an einen fachkundigen Elektriker.
- ☑ Wenn Sie das Gerät warten oder justieren möchte, trennen Sie es stets 10 Minuten zuvor vom Netz, damit es abkühlen kann.
- ☑ Es wird empfohlen, ein regelmäßiges Pflege- und Wartungsintervall einzuhalten, damit die Oberfläche in gutem Zustand bleibt.

Technische Spezifikationen

Versorgungsspannung:	220-240 V~, 50 Hz
Leuchtmittel-Typ	2 x Max 5 W GU10. (Abmessung des Leuchtmittels im Verhältnis zum verfügbaren Platz überprüfen)
	In Übereinstimmung mit allen einschlägigen EG-Richtlinienanforderungen.
	Sicherheitsklasse I: Muss durch einen geerdeten Anschluss verbunden werden
	Mindestabstand zu angeleuchteten Gegenständen (0,5 Meter)
	Betreiben Sie das Produkt nicht ohne korrekt eingesetzten Glasschirm. Sollte der Glasschirm gerissen oder beschädigt sein, muss er durch entsprechendes hitzebeständiges Sicherheitsglas ersetzt werden.
IP44	Vor Sprühwasser geschützt
	Elektronik-/Altgeräte dürfen nicht als Hausmüll entsorgt werden. Recyceln Sie das Gerät, wenn möglich. Bei Fragen zur umweltgerechten Entsorgung, kontaktieren Sie bitte Ihre Behörde oder einen Händler vor Ort.
xxWyy	xx-Jahr; yy-Woche im Jahr

Garantie

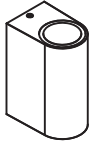
Herzlichen Glückwunsch zum Kauf eines hochwertigen Produktes von LAP. Wir sind von der Qualität dieses Produktes überzeugt, aber zu Ihrer Sicherheit ist es mit 3 Jahren Garantie ausgestattet. Falls bei Ihrem Produkt innerhalb der Garantiezeit ein Fehler auftritt, kontaktieren Sie bitte mit Ihrem Kaufbeleg den Händler, bei dem Sie das Produkt gekauft haben, wo das Produkt ersetzt oder erstattet wird.

Von dieser Garantie sind ausdrücklich ausgeschlossen:

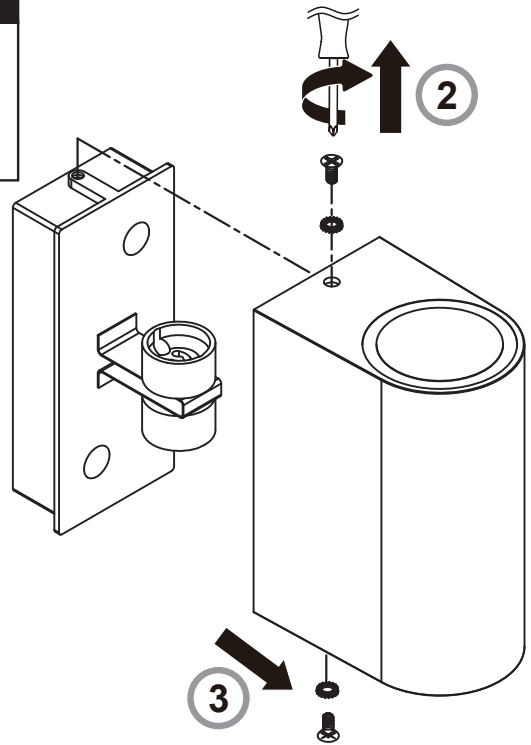
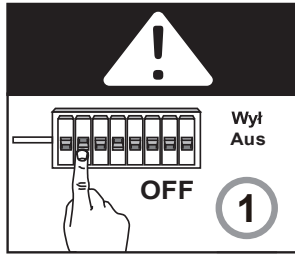
- Übliche Abnutzung
- Missbrauch oder Fehlgebrauch
- Mangelnde Wartung (siehe Pflegeanleitungen)
- Fehlerhafte Befestigung
- Unfallbedingte Schäden
- Kosmetische Schäden
- Nichtbefolgen der Anweisungen des Herstellers zur Installation/Pflege und zur Wartung

Diese Garantie beschränkt sich auf den Kaufpreis der Ware und die Haftung des Herstellers wird nicht auf Kosten für Schäden oder Verluste jeglicher Art ausgeweitet, die diesen Betrag übersteigen. Ein Kaufbeleg ist erforderlich. Diese Garantie hat keine Auswirkungen auf Ihre gesetzlichen Rechte.

01



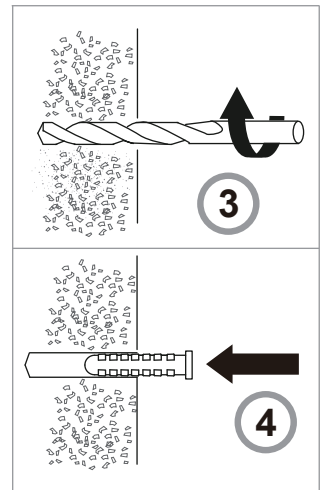
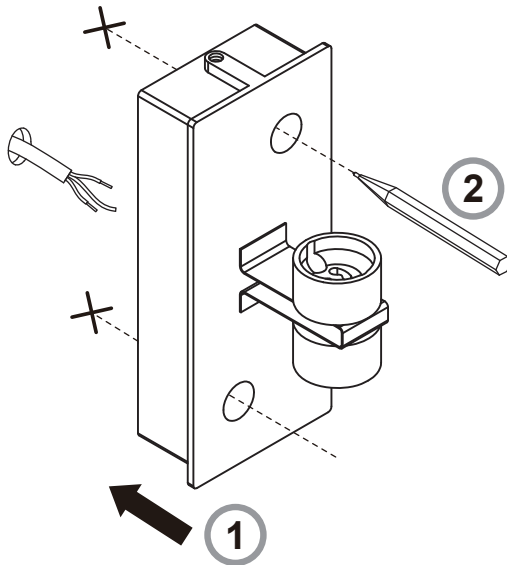
[A] x 1

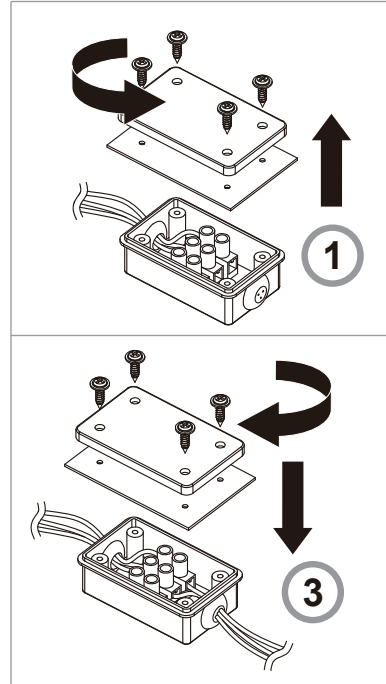
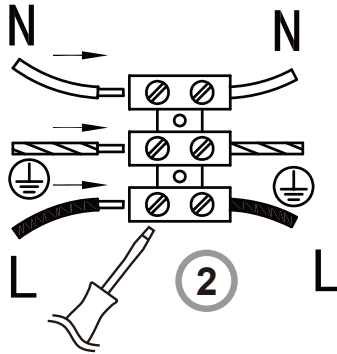


02



[B] x 2





- GB** L= Brown or Red
N= Blue
⊕ = Green / Yellow
- NL** L (bruin) = Onder stroom
N (blauw) = Neutraal
⊕ (groen / geel) = Aardingsdraad
- FR** L (brun) = Direct
N (bleu) = Neutre
⊕ (vert / jaune) = Câble de la masse.
- DE** L (braun) = Unter Spannung
N (blau) = Neutral
⊕ (GRÜN/GELB) = Geerdet

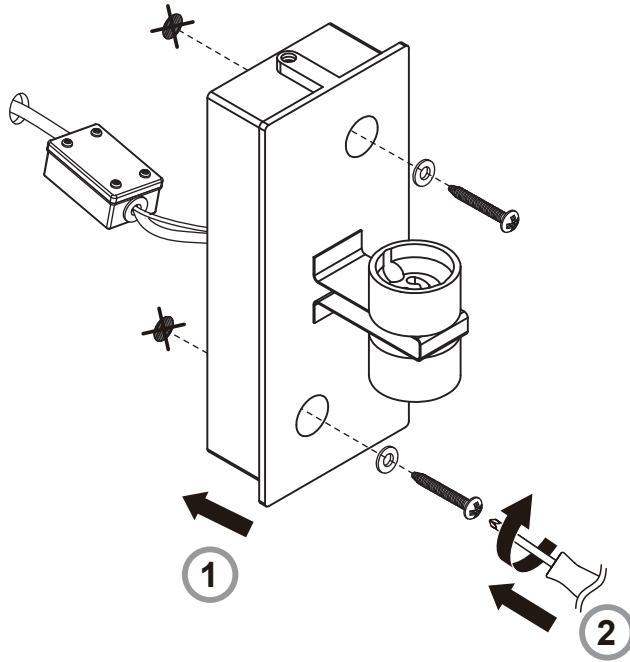
03



[C] x 2



[D] x 2



04

