



Instruction manual

LED Batten



These instructions are for your safety. Please read through them thoroughly prior to use and retain them for future reference.

Parts and Fittings Supplied

Ref	Description	Illustration	Qty	Ref	Description	Illustration	Qty
A	Light fitting		1	C	Mounting Accessories		2+2
B	Cap nut		2				2
			1				

Tools Required (not supplied)

- 6mm Cross Headed Screwdriver
- Pencil

Safety and Maintenance Information

- Check the pack and make sure you have all of the parts listed.
- Caution: Do not stare directly at the LED light beam.
- This product is suitable for installation on surfaces with normal flammability e.g. wood, masonry. It is not suitable for use on highly flammable surfaces or in flammable atmospheres.
- The product must be securely fixed to the mounting surface using the screws and wall plugs supplied. The screws and wall plugs supplied are suitable for "masonry" only. Fixings for other surfaces are not supplied and must be purchased separately.
- Take care not to drill into any pipes or mains cables beneath the surface during mounting holes preparation.
- Never use the terminal cables to bear the product weight.
- Ensure that the cables are fully unwound before use. Always organise cables and extension leads so that they will not present a hazard.
- Always switch off or disconnect from the mains when cleaning the product.
- Wipe clean with a soft dry cloth. Never use scourers, abrasives or chemical cleaners. Do not allow moisture to come into contact with electric parts.
- All fitting must be installed by a competent person in accordance with local regulations.
- It is suitable for outdoor use but should not be immersed in water or subjected to standing water.
- **IMPORTANT:** Ensure that all electrical connections are tight and that no loose strands are left out of the terminal.
- The light source of this luminaire is not replaceable; when the light source reaches its end of life the whole luminaire shall be replaced.

GUARANTEE

Congratulations on your purchase of a quality LAP product. We are confident in the quality of this product, but for your peace of mind it comes with a 3 year guarantee. If your product develops a fault within the guarantee period, please contact the retailer where the item was purchased, with your proof of purchase, where the product will be replaced or refunded.

This guarantee specifically excludes:

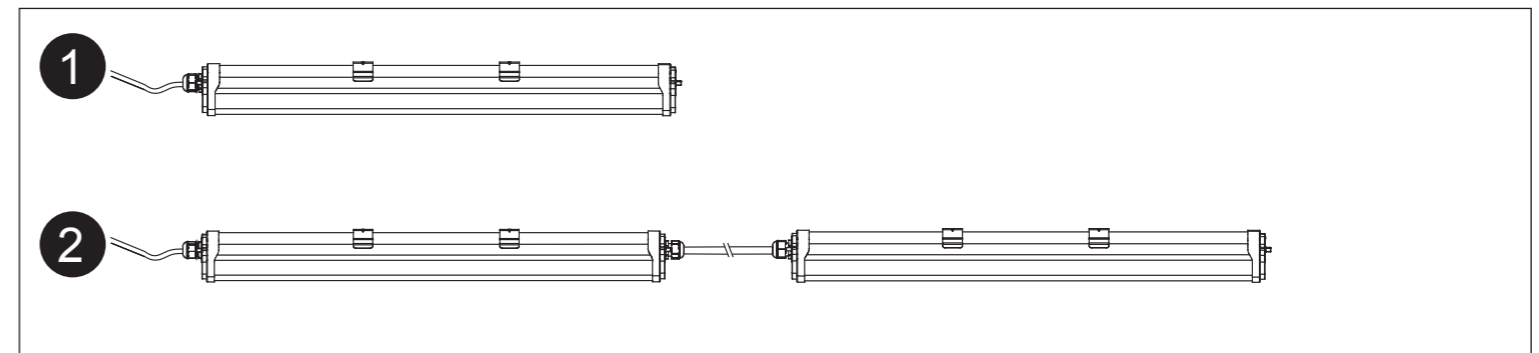
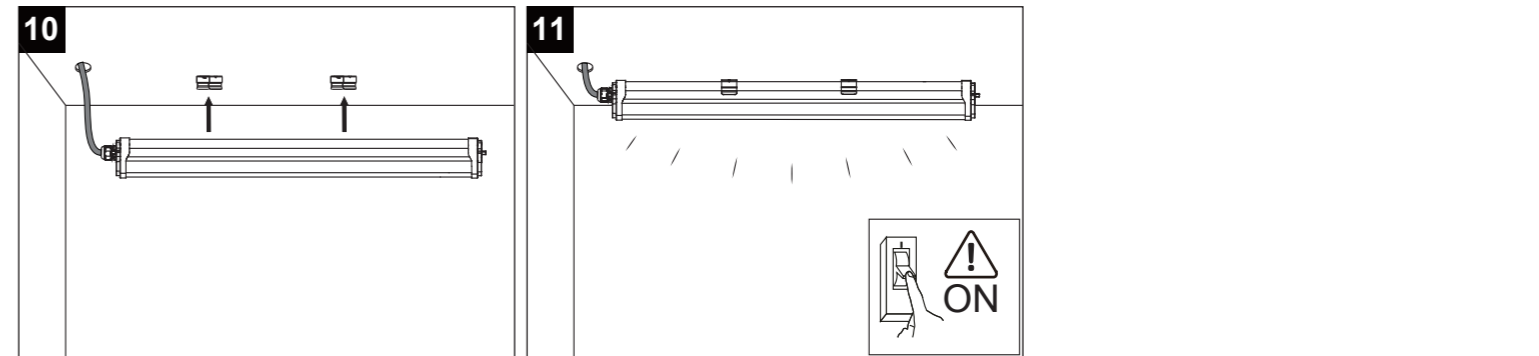
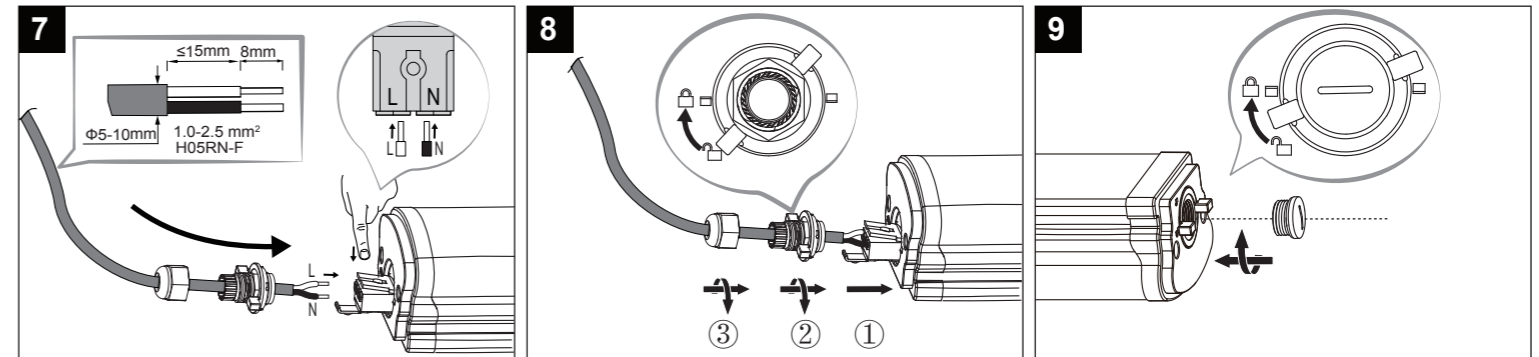
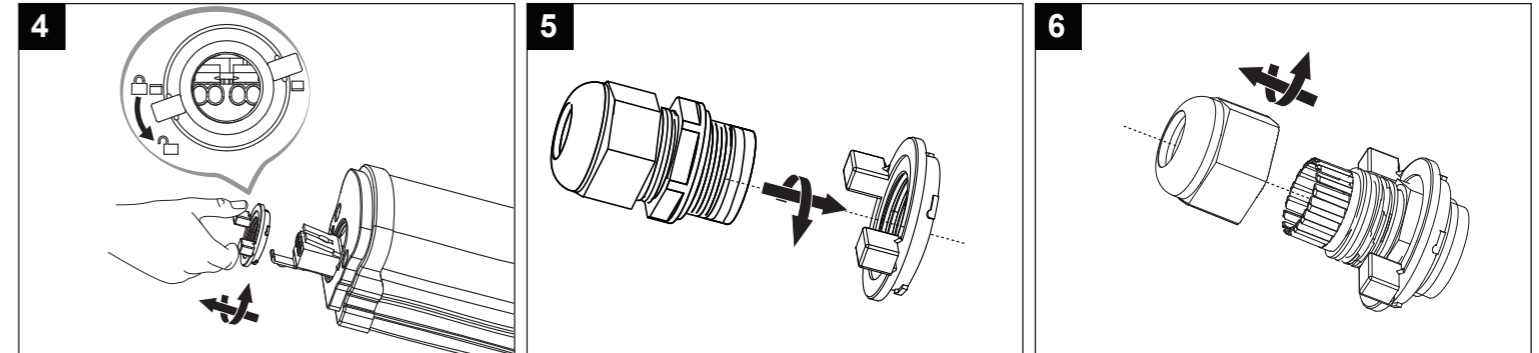
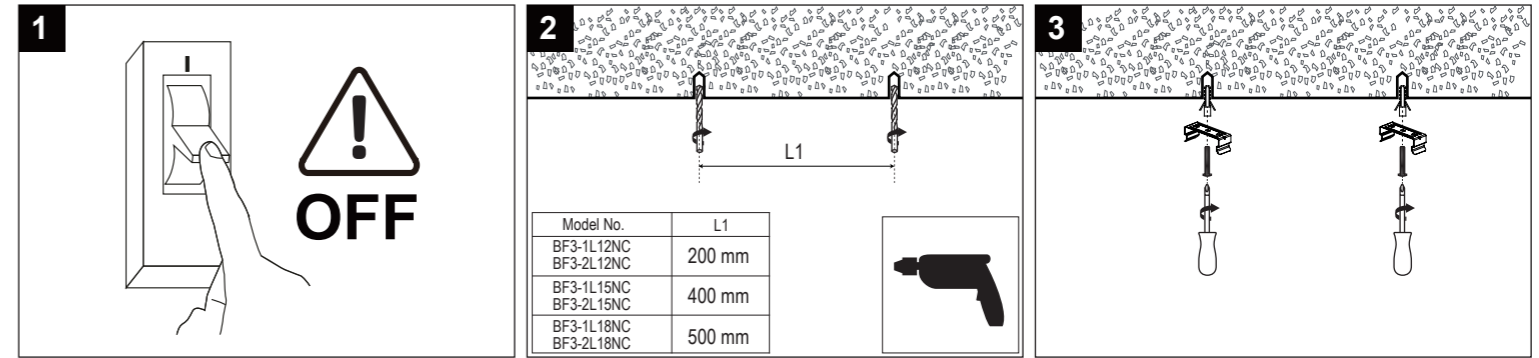
- Fair wear and tear.
- Misuse or abuse.
- Lack of routine maintenance (see care instructions).
- Failure of fixings.
- Accidental damage.
- Cosmetic damage.
- Failure to follow the manufacturer's fitting/ care and maintenance instructions.

This guarantee is limited to the purchase price of the product and the manufacturer's liability does not extend to any costs damages or losses whatsoever in excess of that amount. Proof of purchase is required. This guarantee does not affect your statutory rights.

Specification

Model Nr.	Input:	Wattage:	Ra :	Colour Temperature :	Total lumen :	Max. number of inter-connected
BF3-1L12NC	220-240 V~	22 W	>80	4000 K	2100 lm	10 pcs
BF3-2L12NC	220-240 V~	43 W	>80	4000 K	4400 lm	5 pcs
BF3-1L15NC	220-240 V~	30 W	>80	4000 K	2700 lm	8 pcs
BF3-2L15NC	220-240 V~	60 W	>80	4000 K	5600 lm	5 pcs
BF3-1L18NC	220-240 V~	32 W	>80	4000 K	3200 lm	8 pcs
BF3-2L18NC	220-240 V~	60 W	>80	4000 K	6000 lm	5 pcs

	Conformity with all relevant EC Directive requirements.
	Class II product - Double Insulated - No earth required.
	This product is not suitable for dimming.
	Waste electrical products should not be disposed of with household waste. Please recycle where facilities exist. Check with your Local Authority or local store for recycling advice.
IP65	Jet-proof.
xxWyy	Manufacturing date code xx: year of manufacturing; yy: week of manufacturing.



Ces consignes visent à assurer votre sécurité. Veuillez les lire attentivement avant utilisation et conservez-les afin de pouvoir vous y référer ultérieurement.

Composants et accessoires fournis

Ref	Description	Illustration	Qté	Ref	Description	Illustration	Qté
A	Luminaire		1	C	Accessoires de montage		2+2
B	Écrou borgne		2 1				2

Outils nécessaires (non fournis)

- Tournevis cruciforme 6 mm
- Crayon

Safety and Maintenance Information

- Assurez-vous de la présence de toutes les pièces répertoriées dans l'emballage.
- Attention : Ne regardez pas la source lumineuse en face.
- Le produit convient à une installation sur des surfaces présentant une inflammabilité normale, par ex. du bois, de la maçonnerie. Il n'est pas prévu pour des surfaces hautement inflammables ou des environnements inflammables.
- Le produit doit être fixé solidement sur la surface de montage à l'aide des vis et des fixations murales fournies. Les vis et les fixations murales fournies sont uniquement destinées à la « maçonnerie ». Les fixations destinées à d'autres surfaces ne sont pas fournies et doivent être achetées séparément.
- Veillez à ne pas percer les tuyaux ou les câbles situés sous la surface pendant la préparation des trous de montage.
- N'utilisez jamais les câbles pour bornes pour soulever le produit.
- Veillez à ce que les câbles soient complètement déroulés avant utilisation. Disposez toujours les câbles et rallonges correctement afin qu'ils ne représentent aucun danger.
- Lorsque vous nettoyez le produit, éteignez-le ou débranchez-le toujours de l'alimentation.
- Nettoyez-le à l'aide d'un chiffon doux et sec. N'utilisez jamais de tampons à récurer ou de nettoyeurs chimiques ou abrasifs. Ne laissez pas l'humidité entrer en contact avec les composants électriques.
- Tous les accessoires doivent être installés par une personne qualifiée, selon la réglementation locale.
- Convient à un usage extérieur, mais ne doit pas être immergé dans l'eau ou exposé à une eau stagnante.
- **IMPORTANT** : Veillez à ce que tous les raccordements électriques soient bien fixés et à ce qu'aucun brin libre ne s'échappe de la borne.
- La source lumineuse de ce luminaire n'est pas remplaçable ; lorsque la source lumineuse atteint sa fin de sa vie, le luminaire entier doit être remplacé.

GARANTIE

Félicitations pour votre achat d'un produit LAP de qualité ! Nous avons toute confiance en la qualité de ce produit, mais pour votre tranquillité d'esprit, il est garanti pour 3 ans. Si votre produit présente un défaut au cours de la période de garantie, veuillez prendre contact avec le distributeur chez qui le produit a été acheté, muni de votre preuve d'achat, afin que le produit soit remplacé ou remboursé.

Cette garantie ne couvre pas les dommages dus à :

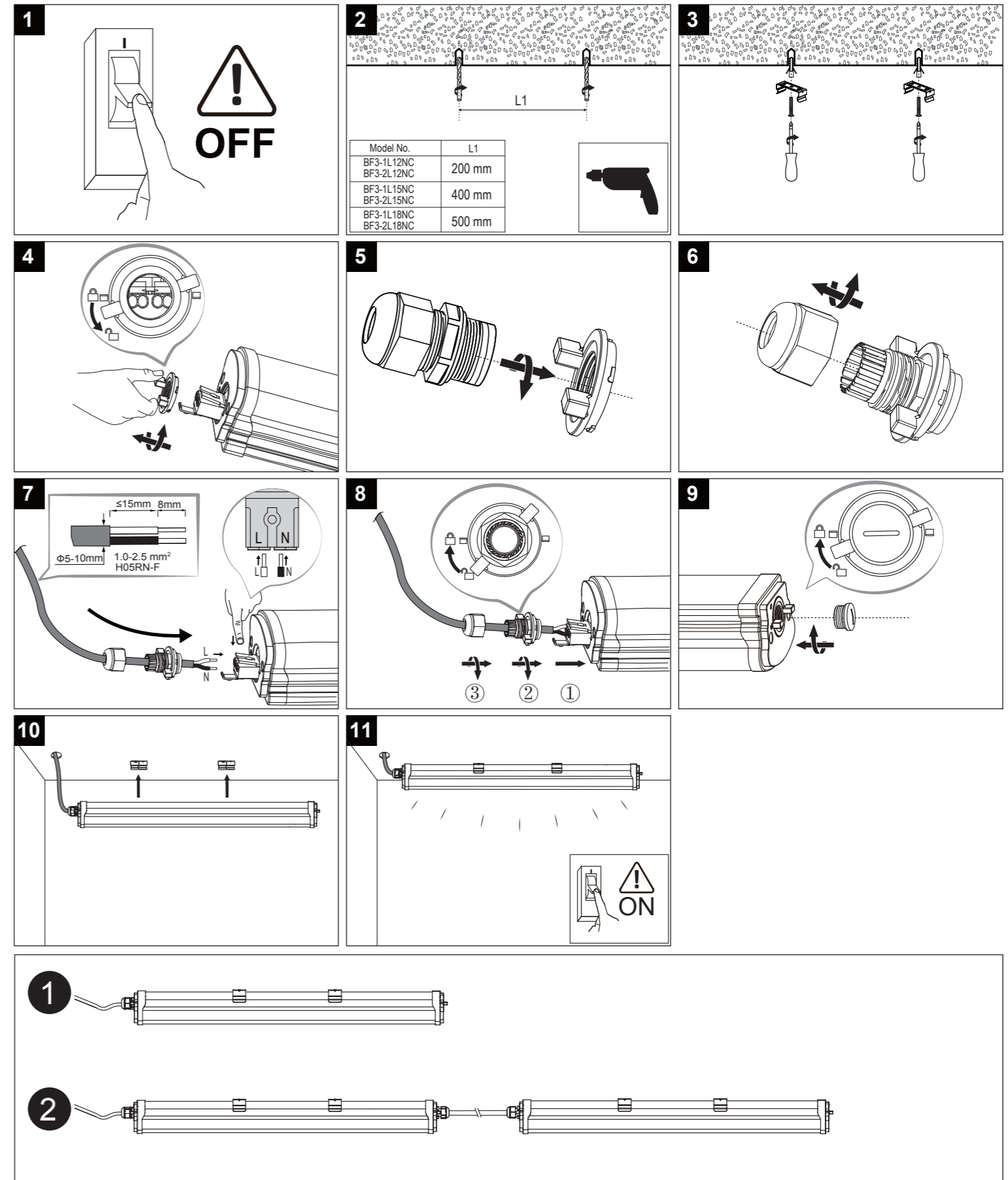
- L'usure normale du produit
- Une mauvaise utilisation du produit
- L'absence d'entretien courant (voir les conseils d'entretien)
- Une mauvaise fixation
- Des dommages accidentels
- Des dommages esthétiques
- Le non-respect des instructions du fabricant concernant la fixation, l'entretien et la maintenance du produit.

Cette garantie est limitée au prix d'achat du produit et la responsabilité du fabricant ne saurait être étendue à des coûts, dommages ou pertes dépassant ce montant, quels qu'ils soient. La preuve d'achat est nécessaire. Cette garantie ne limite en rien vos droits légaux.

Caractéristiques

Modèle n°	Alimentation:	Puissance électrique :	Ra :	Température de couleur :	Lumen total :	Nombre maximum d'éléments interconnectés
BF3-1L12NC	220-240 V~	22 W	>80	4000 K	2100 lm	10 pièces
BF3-2L12NC	220-240 V~	43 W	>80	4000 K	4400 lm	5 pièces
BF3-1L15NC	220-240 V~	30 W	>80	4000 K	2700 lm	8 pièces
BF3-2L15NC	220-240 V~	60 W	>80	4000 K	5600 lm	5 pièces
BF3-1L18NC	220-240 V~	32 W	>80	4000 K	3200 lm	8 pièces
BF3-2L18NC	220-240 V~	60 W	>80	4000 K	6000 lm	5 pièces

	Conforme à toutes les exigences pertinentes des directives européennes.
	Produit de classe II - Double isolation - Pas de mise à la terre nécessaire.
	Ce produit n'est pas compatible avec l'utilisation d'un variateur d'intensité lumineuse.
	Les produits électriques usagés ne doivent pas être jetés avec les ordures ménagères. Veuillez utiliser les aménagements spécifiques prévus pour les recycler. Pour tout conseil concernant le recyclage, veuillez prendre contact avec les autorités locales ou avec votre distributeur.
IP65	Protégé contre les jets d'eau.
xxWyy	Code de date de fabrication xx : année de fabrication ; yy : semaine de fabrication.



Diese Anleitungen dienen Ihrer Sicherheit. Lesen Sie sich die Anweisungen vor der Verwendung genau durch und bewahren Sie diese zum späteren Nachschlagen auf.

Im Lieferumfang enthaltene Leuchten und Teile

Ref.	Beschreibung	Abbildung	Anzahl	Ref.	Beschreibung	Abbildung	Anzahl
A	Leuchte		1	C	Montagezubehör		2+2
B	Hutmutter		2				2
			1				

Zusätzlich erforderliche Werkzeuge (nicht enthalten)

- 6 mm Kreuzschlitz-Schraubendreher
- Bleistift

Informationen zur Sicherheit und Wartung

- Überprüfen Sie die Verpackung auf Vollständigkeit.
- Achtung: Blicken Sie nicht direkt in den LED-Lichtstrahl.
- Dieses Produkt ist für die Montage auf Oberflächen mit normaler Entflammbarkeit geeignet, z. B. Holz, Mauerwerk. Es ist nicht für die Verwendung auf leicht entflammbaren Oberflächen oder in brennbaren Atmosphären geeignet.
- Das Produkt muss sicher mit den mitgelieferten Schrauben und Dübeln an der Befestigungsfläche montiert werden. Die mitgelieferten Schrauben und Dübel sind nur für „Mauerwerk“ geeignet. Befestigungen für andere Oberflächen sind nicht im Lieferumfang enthalten und müssen separat gekauft werden.
- Achten Sie darauf, dass Sie während der Vorbereitung der Befestigungslöcher keine Leitungen oder Netzkabel hinter der Oberfläche anbohren.
- Verwenden Sie die Anschlusskabel nicht, um das Gewicht des Produktes zu halten.
- Stellen Sie sicher, dass die Kabel vor dem Gebrauch vollständig abgewickelt sind. Ordnen Sie Kabel und Verlängerungskabel immer so an, dass sie keine Gefahr darstellen.
- Schalten Sie das Produkt vor der Reinigung immer aus oder trennen Sie es vom Stromnetz.
- Reinigen Sie es mit einem weichen, trockenen Tuch. Verwenden Sie keine scheuernden Putzklappen, Scheuermittel oder chemische Reiniger. Lassen Sie keine Feuchtigkeit in Berührung mit elektronischen Teilen kommen.
- Alle Leuchten müssen von einer Elektrofachkraft in Übereinstimmung mit den örtlichen Vorschriften installiert werden.
- Das Produkt ist für die Verwendung im Freien geeignet, sollte allerdings nicht in Wasser eingetaucht oder stehendem Wasser ausgesetzt werden.
- **WICHTIG:** Achten Sie darauf, dass alle elektrischen Verbindungen fest sind und dass sich keine losen Litzen außerhalb der Klemmen befinden.
- Die Lichtquelle dieser Leuchte ist nicht austauschbar. Wenn die Lebensdauer der Lichtquelle endet, muss die gesamte Leuchte ersetzt werden.

GARANTIE

Herzlichen Glückwunsch zum Kauf eines hochwertigen Produktes von LAP. Wir sind von der Qualität dieses Produktes überzeugt, aber zu Ihrer Sicherheit ist es mit 3 Jahren Garantie ausgestattet. Falls bei Ihrem Produkt innerhalb der Garantiezeit ein Fehler auftritt, kontaktieren Sie bitte mit Ihrem Kaufbeleg den Händler, bei dem Sie das Produkt gekauft haben, wo das Produkt ersetzt oder erstattet wird.

Von dieser Garantie sind ausdrücklich ausgeschlossen:

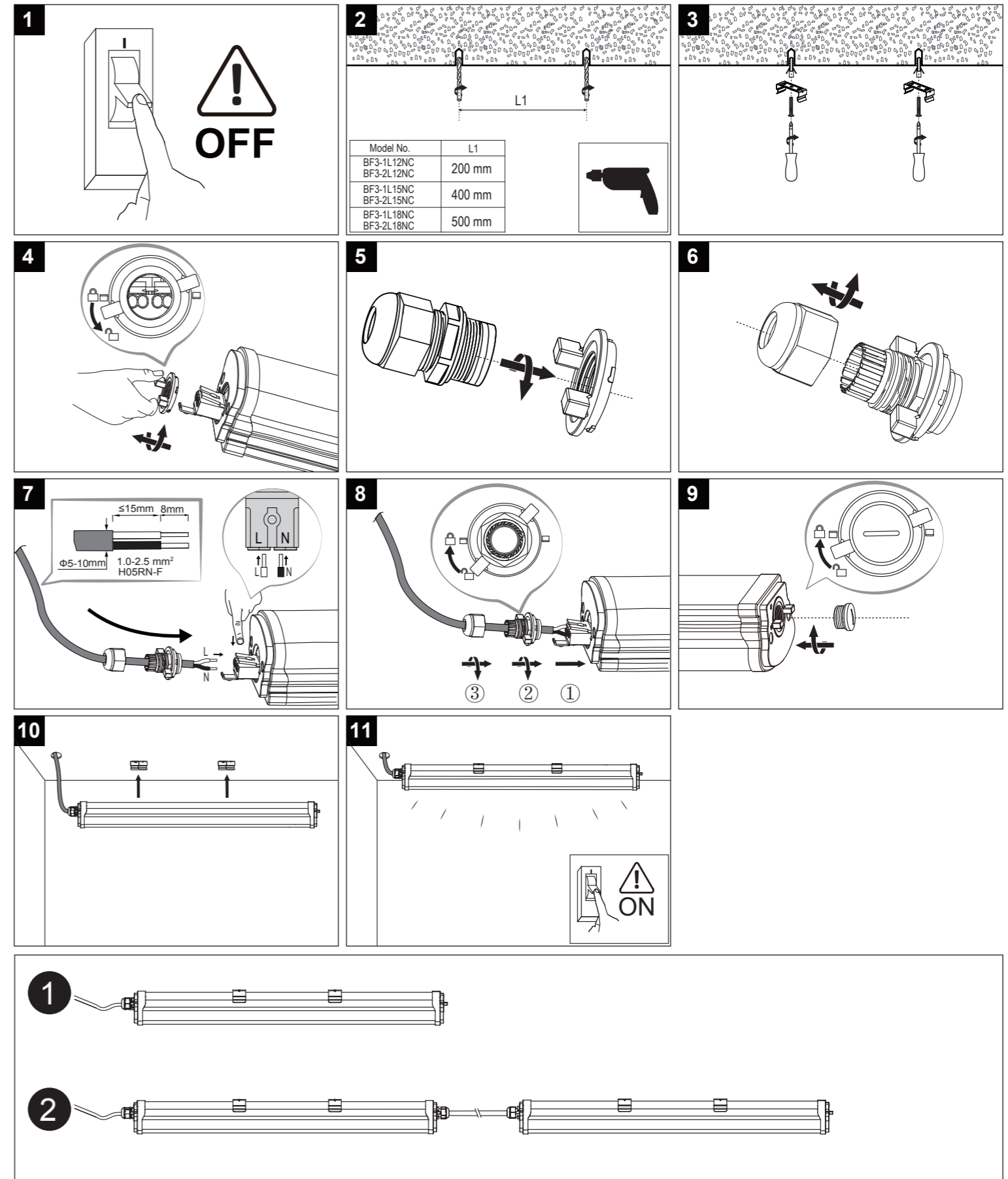
- Übliche Abnutzung
- Missbrauch oder Fehlgebrauch
- Mangelnde Wartung (siehe Pflegeanleitungen)
- Mangelnde Befestigung
- Unfallbedingte Schäden
- Kosmetische Schäden
- Nichtbefolgen der Anweisungen des Herstellers zur Leuchte/Pflege und zur Wartung

Diese Garantie beschränkt sich auf den Kaufpreis der Ware und die Haftung des Herstellers wird nicht auf Kosten für Schäden oder Verluste jeglicher Art ausgeweitet, die diesen Betrag übersteigen. Ein Kaufbeleg ist erforderlich. Diese Garantie hat keine Auswirkungen auf Ihre gesetzlichen Rechte.

Technische Daten

Modell-Nr.	Eingang:	Wattleistung:	Ra :	Farbtemperatur:	Lumen gesamt:	Max. Anzahl zusammenschaltbarer Geräte
BF3-1L12NC	220-240 V~	22 W	>80	4000 K	2100 lm	10 Stk
BF3-2L12NC	220-240 V~	43 W	>80	4000 K	4400 lm	5 Stk
BF3-1L15NC	220-240 V~	30 W	>80	4000 K	2700 lm	8 Stk
BF3-2L15NC	220-240 V~	60 W	>80	4000 K	5600 lm	5 Stk
BF3-1L18NC	220-240 V~	32 W	>80	4000 K	3200 lm	8 Stk
BF3-2L18NC	220-240 V~	60 W	>80	4000 K	6000 lm	5 Stk

	Konform mit den Anforderungen aller einschlägigen EG-Richtlinien.
	Klasse-II-Produkt – doppelt isoliert – keine Erdung erforderlich.
	Dieses Produkt ist nicht zum Dimmen geeignet.
	Elektrische Altgeräte dürfen nicht über den Hausmüll entsorgt werden. Recyceln Sie, sofern entsprechende Gegebenheiten vorhanden sind. Erkundigen Sie sich bei Ihrer Gemeinde oder Ihrem örtlichen Händler nach Möglichkeiten zum Recycling.
IP65	Schutz gegen Strahlwasser
xxWyy	Herstellungsdatum xx: Jahr der Herstellung, yy: Woche der Herstellung.



Te instrukcje służą twojemu bezpieczeństwu. Przed użyciem proszę przeczytać uważnie oraz w całości i zachować na przyszłość.

Dostarczone części i elementy mocujące

Ref	Opis	Rysunek	Ilość	Ref	Opis	Rysunek	Ilość
A	Oprawa świetlna		1	C	Akcesoria montażowe		2+2
B	Nakrętka kołpakowa		2				2
			1				

Niezbędne narzędzia (nie dostarczane)

- Śrubokręt krzyżakowy 6 mm
- Ołówek

Informacje o bezpieczeństwie oraz konserwacji

- Sprawdzić zawartość opakowania i upewnić się, że znajdują się w nim wszystkie części.
- **Przeostrożność:** Nie patrzeć w wiązkę światła LED.
- Produkt nadaje się do montażu na powierzchniach o normalnej palności, tzn. drewnie, murze. Nie nadaje się do montażu na wysoce łatwopalnych powierzchniach lub w palnych przestrzeniach atmosferycznych.
- Produkt musi być solidnie przymocowany do powierzchni montażowej za pomocą dołączonych śrub i kołków rozporowych. Dostarczone wkręty i kołki nadają się do stosowania wyłącznie do materiałów typu „mur”. Elementy mocujące, przeznaczone do innego rodzaju powierzchni nie są dostarczane i należy je zakupić oddzielnie.
- Należy uważać, aby podczas przygotowywania otworów montażowych nie przewiercić żadnych rur ani kabli elektrycznych, znajdujących się pod powierzchnią.
- Zaciśków kabli nigdy nie używać do przenoszenia ciężaru produktu.
- Upewnij się przed użyciem, że kable są całkowicie rozwinięte. Zawsze umieszczaj kable i przedłużacze w taki sposób, aby nie stanowiły one zagrożenia dla osób starszych, dzieci i zwierząt.
- Podczas czyszczenia produktu zawsze należy go wyłączać i odłączać od źródła zasilania.
- Wycierać czystą, suchą i miękką ściereczką. Nigdy nie używać skrobaczek, materiałów ściernych lub chemicznych. Nie dopuszczać, aby wilgoć weszła w kontakt z częściami elektrycznymi.
- Wszystkie elementy mocujące muszą być montowane przez wykwalifikowaną osobę, zgodnie z lokalnymi przepisami.
- Lampa nadaje się do stosowania na wolnym powietrzu, ale nie należy zanurzać jej w wodzie ani narażać na działanie wody stojącej.
- **WAŻNE:** Upewnić się, że wszystkie połączenia elektryczne są szczelne, a poza zaciskami nie występują luźne kable.
- Źródło światła z oprawy nie jest wymienne. Jeśli źródło światła przestanie działać, cała oprawa powinna być zastąpiona nową.

GWARANCJA

Gratulujemy zakupu produktu jakości LAP. Jesteśmy pewni jakości tego produktu, ale dla spokoju użytkownika posiada on 3-letnią gwarancję. Jeśli w okresie gwarancyjnym wystąpi usterka, należy skontaktować się ze sprzedawcą, u którego zakupiono produkt i dostarczyć mu dowód zakupu w celu wymiany lub zwrotu.

Niniejsza gwarancja w szczególności wyklucza:

- Normalne zużycie
- Niewłaściwe użycie lub nadużycie
- Brak rutynowej konserwacji (patrz instrukcje konserwacji)
- Uszkodzenie mocowań
- Przypadkowe uszkodzenie
- Uszkodzenie kosmetyczne
- Nieprzestrzeganie instrukcji montażu i konserwacji

Gwarancja jest ograniczona do ceny zakupu produktu, a odpowiedzialność producenta nie obejmuje kosztów poniesionych szkód lub strat, przekraczających tę kwotę. Dowód zakupu jest dokumentem wymaganym. Niniejsza gwarancja nie wpływa na przysługujące klientowi prawa ustawowe.

Specyfikacja

Nr modelu	Napięcie wejściowe:	Moc:	Ra :	Temperatura barwowa:	Całkowity strumień świetlny:	Maks. ilość połączonych opraw
BF3-1L12NC	220-240 V~	22 W	>80	4000 K	2100 lm	10 szt.
BF3-2L12NC	220-240 V~	43 W	>80	4000 K	4400 lm	5 szt.
BF3-1L15NC	220-240 V~	30 W	>80	4000 K	2700 lm	8 szt.
BF3-2L15NC	220-240 V~	60 W	>80	4000 K	5600 lm	5 szt.
BF3-1L18NC	220-240 V~	32 W	>80	4000 K	3200 lm	8 szt.
BF3-2L18NC	220-240 V~	60 W	>80	4000 K	6000 lm	5 szt.

	Zgodność ze wszystkimi odpowiednimi wymaganiami dyrektywy EC.
	Produkt klasy II - Podwójna izolacja - Nie wymaga uziemienia.
	Niniejszy produkt nie jest przeznaczony do przyciemniania oświetlenia.
	Odpadów produktów elektrycznych nie należy wyrzucać z odpadami z gospodarstwa domowego. Prosimy o ich recykling, jeżeli istnieją odpowiednie obiekty. Sprawdzić u lokalnych władz lub placówki handlowej zalecenia dotyczące recyklingu.
IP65	Ochrona przed strumieniem wody.
xxWyy	Kod daty produkcji xx: rok produkcji; yy: tydzień produkcji.

