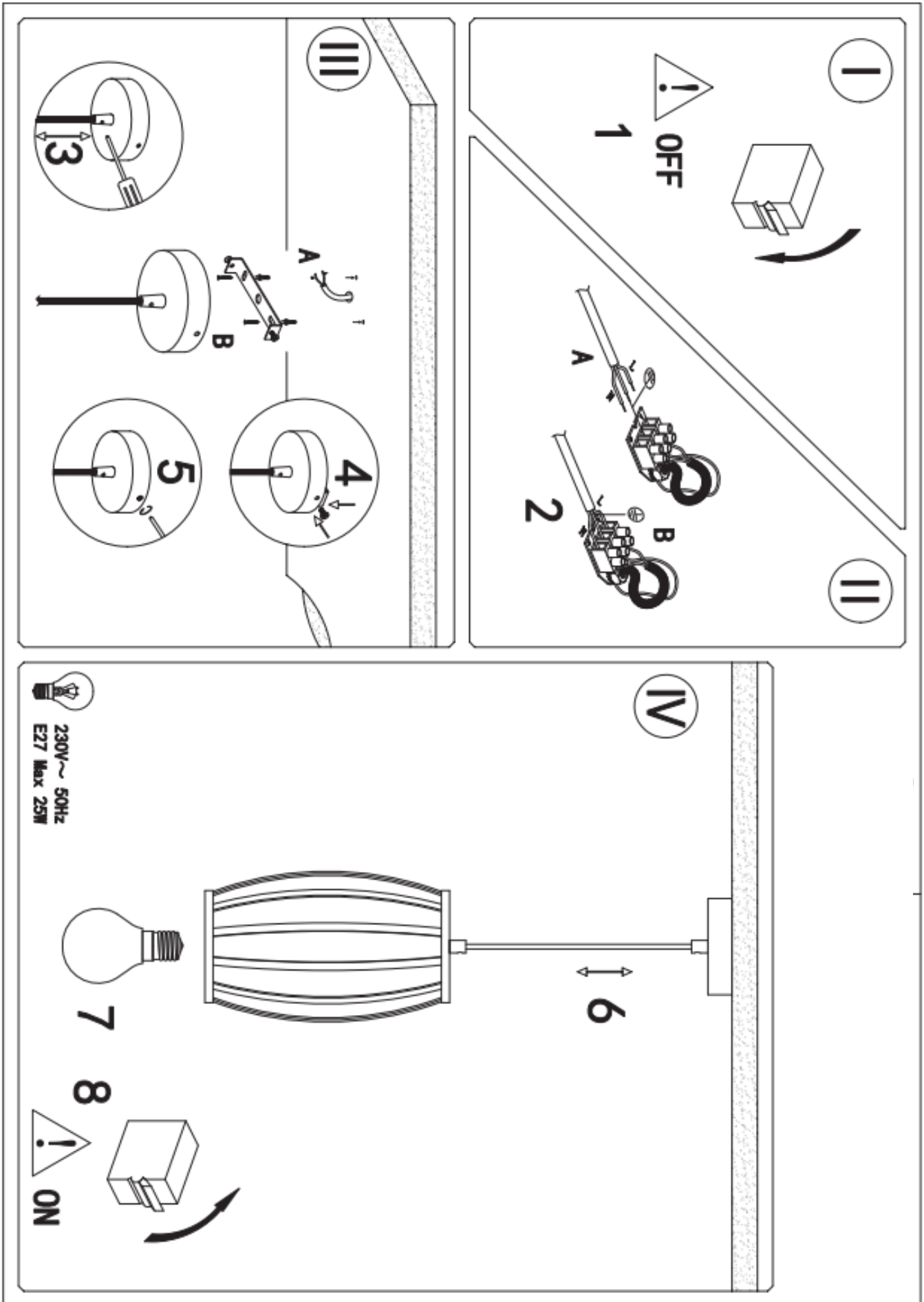




Description – 4lite WiZ Connected Pear Cage Pendant

4L1/7014



# Installation Instructions



**RoHS  
compliant**

## ENGLISH

### Wireless specification:

Wireless RF mode frequency band: 2400 - 2483.5 MHz

Maximum transmitted power: 20 dBm

Operating channels Wi-Fi: 13/9 channels

Operating channels Bluetooth: 40 channels

Products shall not be used with dimmers, for dimming use the WIZ application.

On/off functionality available without Wi-Fi connectivity

Wi-Fi is registered trademark of Wi-Fi Alliance®. WPA™ is a trademark of Wi-Fi Alliance®.

WPA2™ is a trademark of Wi-Fi Alliance®. The Wi-Fi CERTIFIED™ Logo is a certification mark of Wi-Fi Alliance®.

Amazon, Alexa and all related logos are trademarks of Amazon.com, Inc. or its affiliates.

Google is a trademark of Google LLC. Siri is a registered trademark of Apple Inc.

The Bluetooth® word and logos are registered trademarks owned by Bluetooth SIG, INC.

Hereby, [WIZ Connected Lighting Co., Limited] declares that the radio equipment type [WIZ Performance lamps] is in compliance with Directive 2014/53/EU. The full text of the EU declaration of conformity is available at the following internet address: [wizconnected.com](http://wizconnected.com)

## FRANÇAIS

### Caractéristiques du sans fil :

Bande de fréquence du mode RF sans fil : 2400 - 2483,5 MHz

Puissance maximale transmise : 20 dBm

Canaux d'exploitation Wi-Fi : 13/9 canaux

Canaux d'exploitation Bluetooth : 40 canaux

Les produits ne doivent pas être utilisés avec des gradateurs. Pour la gradation, utilisez l'application WIZ.

Fonctionnalité marche / arrêt disponible sans connectivité Wi-Fi

Wi-Fi est une marque commerciale déposée de la Wi-Fi Alliance®. WPA™ est une marque commerciale de la Wi-Fi Alliance®.

WPA2™ est une marque déposée de la Wi-Fi Alliance®. Le logo Wi-Fi CERTIFIED™ est une marque de certification de la Wi-Fi Alliance®.

Amazon, Alexa, Amazon Music et tous les logos associés sont des marques commerciales d'Amazon.com, Inc. ou de ses filiales.

Google est une marque commerciale de Google LLC. Siri est une marque commerciale déposée de Apple Inc.

Le terme et les logos Bluetooth® sont des marques commerciales déposées détenues par Bluetooth SIG, Inc.

Par la présente, WIZ Connected Lighting Co., Limited déclare que l'équipement radio type [Lampes Performance WIZ] est conforme à la Directive 2014/53/UE. Le texte intégral de la déclaration de conformité UE est disponible à l'adresse Internet suivante: [wizconnected.com](http://wizconnected.com)

## ESPAÑOL

### Especificaciones inalámbricas:

Banda de frecuencia para el modo de radiofrecuencia inalámbrica: 2400 - 2483,5 MHz

Potencia máxima transmitida: 20 dBm

Canales de funcionamiento Wi-Fi: 13/9 canales

Bluetooth de canales de funcionamiento: 40 canales

Los productos no se deben usar con atenuadores; para la atenuación use la aplicación WIZ.

Funcionalidad de encendido y apagado disponible sin conectividad Wi-Fi

Wi-Fi es una marca comercial registrada de Wi-Fi Alliance®. WPA™ es una marca comercial de Wi-Fi Alliance®.

WPA2™ es una marca comercial de Wi-Fi Alliance®. El logotipo de Wi-Fi CERTIFIED™ es una marca de certificación de Wi-Fi Alliance®.

Amazon, Alexa y los logotipos relacionados son marcas comerciales de Amazon.com, Inc. o sus filiales.

Google es una marca comercial de Google LLC. Siri es una marca registrada de Apple Inc.

La palabra Bluetooth® y sus logotipos son marcas comerciales registradas propiedad de Bluetooth SIG, INC.

Por la presente, WIZ Connected Lighting Co., Limited declara que el tipo de equipo de radio [Lámparas WIZ Performance] es incompatible con la Directiva 2014/53/UE. El texto completo de la declaración de conformidad de la UE está disponible en la siguiente dirección de Internet: [wizconnected.com](http://wizconnected.com)

## DEUTSCH

### Drahtlosspezifikation:

Frequenzband des WLAN-HF-Modus: 2400 - 2483,5 MHz

Maximale Übertragungsleistung: 20 dBm

WLAN-Betriebskanäle: 13/9 Kanäle

Bluetooth-Betriebskanäle: 40 Kanäle

Produkte sollten nicht mit Dimmern verwendet werden, verwenden Sie zum Dimmen die WIZ-Anwendung.

Ein/Aus-Funktionalität ohne WLAN-Konnektivität verfügbar.

WLAN ist eine registrierte Marke der Wi-Fi Alliance®. WPA™ ist eine Marke der Wi-Fi Alliance®.

WPA2™ ist eine Marke der Wi-Fi Alliance®. Das Logo von Wi-Fi CERTIFIED™ ist ein Zertifizierungszeichen der Wi-Fi Alliance®.

Amazon, Alexa und alle zugehörigen Logos sind Marken von Amazon.com, Inc. oder ihrer angeschlossenen Unternehmen.

Google ist eine Marke von Google LLC. Siri ist eine eingetragene Marke der Apple Inc.

Das Wort Bluetooth® und zugehörige Logos sind eingetragene Marken der Bluetooth SIG, INC.

Hiermit erklärt WIZ Connected Lighting Co., Limited, dass der Funkgerätetyp [WIZ-Leistungsleuchten] mit der Richtlinie 2014/53/EU übereinstimmt. Den vollständigen Text der EU-Konformitätserklärung finden Sie unter der folgenden Internetadresse:

[wizconnected.com](http://wizconnected.com)



## العربية

## مواصفات اللاسلكي:

نطاق تردد وخط ترددات اللاسلكية: 2400-2483.5 ميجا هرتز

الحد الأقصى للقدرة المرسل: 20 ديسيبل ميلي وات

قنوات Wi-Fi المتاحة: 13/9 قنوات

قنوات Bluetooth المتاحة: 40 قناة

يُمنع عدم استخدام المنتج مع البطئات، لأن التليم يستخدم لتلقي

وظيفة التشغيل/إيقاف التشغيل متاحة بدون الاتصال بشبكة Wi-Fi

Wi-Fi علامة تجارية مسجلة لشركة WPA<sup>TM</sup> Wi-Fi Alliance<sup>®</sup> علامة تجارية مسجلة لشركة Wi-Fi Alliance<sup>®</sup>

WPA2<sup>TM</sup> علامة تجارية مسجلة لشركة Wi-Fi Alliance<sup>®</sup> شعار Wi-Fi CERTIFIED TM علامة تجارية مسجلة لشركة Wi-Fi Alliance<sup>®</sup>

Amazon و Alexa

و Amazon و Alexa و Amazon.com, Inc. و الشركات التابعة لها

Google هي علامة تجارية مسجلة لشركة Google LLC. Siri هي علامة تجارية مسجلة لشركة Apple Inc.

شركة Bluetooth SIG, INC. والشعارات هي علامة تجارية مسجلة لشركة Bluetooth SIG, INC.

يوجد هذه الوثيقة لكل شركة WIZ Connected Lighting Co., Limited لجميع الأنواع والإصدارات اللاسلكية

(لقدت WIZ Performance) يتوافق مع التوجيه الأوروبي رقم EU/2014/53

يوفر النص الكامل لإعلان التوافق الصادر عن الاتحاد الأوروبي على عنوان الإنترنت التالي: [wizconnected.com](http://wizconnected.com)

## NEDERLANDS

## Draadloze specificatie:

Frequentieband draadloze RF-modus: 2400 - 2483,5 MHz

Maximum overgedragen vermogen: 20 dBm

Wifi-gebruikskanalen: 13/9 kanalen

Bluetooth-gebruikskanalen: 40 kanalen

Producten mogen niet worden gebruikt met dimmers. Gebruik de WIZ-toepassing om te dimmen.

Aan/Uit-functie beschikbaar zonder wifi-connectiviteit.

Wi-Fi is een geregistreerd handelsmerk van de Wi-Fi Alliance<sup>®</sup>. WPA<sup>TM</sup> is een handelsmerk van Wi-Fi Alliance<sup>®</sup>.

WPA2<sup>TM</sup> is een handelsmerk van Wi-Fi Alliance<sup>®</sup>. Het Wi-Fi CERTIFIED TM logo is een gedeponeerd merk van de Wi-Fi Alliance<sup>®</sup>.

Amazon, Alexa en alle verwante logo's zijn handelsmerken van Amazon.com, Inc of zijn partners.

Google is een handelsmerk van Google LLC. Siri is een gedeponeerd handelsmerk van Apple Inc.

Het Bluetooth<sup>®</sup>-woord en de logo's zijn gedeponeerde handelsmerken die eigendom zijn van Bluetooth SIG, INC.

WIZ Connected Lighting Co., Limited verklaart hierbij dat het type radio-apparaat (WIZ-precisietempelen) voldoet aan Richtlijn 2014/53/EU. De volledige tekst van de EU-verklaring van conformiteit is beschikbaar op het volgende internetadres:

[wizconnected.com](http://wizconnected.com)

## PORTUGUÊS

## Especificações sem fios:

Banda de frequências do modo RF sem fios: 2400 - 2483,5 MHz

Potência máxima transmitida: 20 dBm

Canais operacionais Wi-Fi: 13/9 canais

Canais operacionais Bluetooth: 40 canais

Os produtos não devem ser utilizados com reguladores de intensidade de luz, para regular a intensidade utilize a aplicação WIZ.

Funcionalidade de ligar/desligar disponível sem ligação Wi-Fi.

Wi-Fi é uma marca comercial registada da Wi-Fi Alliance<sup>®</sup>. WPA<sup>TM</sup> é uma marca comercial da Wi-Fi Alliance<sup>®</sup>.

WPA2<sup>TM</sup> é uma marca comercial da Wi-Fi Alliance<sup>®</sup>. O logótipo Wi-Fi CERTIFIED TM é uma marca de certificação da Wi-Fi Alliance<sup>®</sup>.

Amazon, Alexa e todos os respetivos logótipos são marcas comerciais da Amazon.com, Inc ou das suas afiliadas.

Google é uma marca comercial da Google LLC. Siri é uma marca comercial registada da Apple Inc.

A palavra Bluetooth<sup>®</sup> e os respetivos logótipos são marcas comerciais registadas detidas pela Bluetooth SIG, INC.

A WIZ Connected Lighting Co., Limited, declara por este meio que o equipamento de rádio do tipo [Lâmpadas de alto desempenho WIZ] está em conformidade com a Diretiva 2014/53/UE. O texto integral da declaração de conformidade de UE está disponível no seguinte endereço de internet: [wizconnected.com](http://wizconnected.com)

## РУССКОЕ

## Спецификация беспроводной сети:

Беспроводной RF-режим для диапазона частот 2400-2483,5 МГц

Максимальная передаточная мощность: 20 дБм

Рабочие каналы Wi-Fi: 13/9 каналов

Рабочие каналы Bluetooth: 40 каналов

Продукты не должны использоваться с диммерами, для димминга используйте приложение WIZ.

Функция вкл./выкл доступна без подключения Wi-Fi.

Wi-Fi является зарегистрированным товарным знаком Wi-Fi Alliance<sup>®</sup>. WPA<sup>TM</sup> является товарным знаком Wi-Fi Alliance<sup>®</sup>.

WPA2<sup>TM</sup> является товарным знаком Wi-Fi Alliance<sup>®</sup>. Логотип Wi-Fi CERTIFIED TM является сертификационным знаком Wi-Fi Alliance<sup>®</sup>.

Amazon, Alexa и все соответствующие логотипы являются товарными знаками Amazon.com, Inc или его филиалов.

Google является товарным знаком Google LLC. Siri является зарегистрированным товарным знаком Apple Inc.

Слово и логотипы Bluetooth<sup>®</sup> являются зарегистрированными товарными знаками, принадлежащими Bluetooth SIG, INC.

Данным документом компания WIZ Connected Lighting Co., Limited заявляет, что радиоборудование типа [WIZ производитель лампы] соответствует Директиве 2014/53/ЕС. Полный текст Декларации Соответствия ЕС доступен по следующему интернет-адресу: [wizconnected.com](http://wizconnected.com)

WiZ  
CONNECTED

## QUICK START GUIDE



INSTALL YOUR  
PRODUCT(S)



STEP  
ONE

DOWNLOAD THE  
WIZ APP



GET IT ON  
Google Play

Download on the  
App Store

STEP  
TWO

FOLLOW THE EASY  
GUIDE ON THE APP



STEP  
THREE

ENJOY YOUR  
CONNECTED LIGHTS



STEP  
FOUR

## TROUBLESHOOTING

**My lights won't pair in the WiZ Connected App.**

For an optimal pairing experience with WiZ Connected products, make sure your WiFi router is operating on 2.4GHz or alternatively follow the in-App support to pair the products manually or chat with the support team.





## EN

Check that the lamp or bulb is within Wi-Fi range.

Check that your phone is connected to the 2.4 GHz Wi-Fi on your home router.

You can switch back to 5 GHz after pairing is done.

Follow the prompts on your app screen.

How do I make sure my lights are in pairing mode?

When you repeatedly power ON your light, it should start to pulse in blue (color light) or white (tunable white or dimmable light). The pulsing means your light is ready to pair.

If no light is found, try Manual Setup

I am not sure how to connect to the 2.4 GHz network. What should I do?

Tap on 'Try manual setup'. Wait for the next screen to open and follow the instructions, which will make you open the Wi-Fi settings of your phone and connect to Wi-Fi.

"WIZConfig\_XXXX"

When the light is in 'Manual Setup' mode and emits a Wi-Fi signal, it will pulse in purple (color light) or white (tunable white or dimmable light).

Still having problem? Contact support team via in-app chat.

Warning: Dimmer switches are not supported by WIZ lights and may damage the product.

If you want to use it regardless, make sure the dimmer is at 100%.

Tip! Metallic/enclosed shades or fixtures may hamper connectivity.

## FR

Vérifiez que la lampe ou l'ampoule est dans la portée du Wi-Fi.

Vérifiez que votre téléphone est connecté au Wi-Fi 2,4 GHz sur votre routeur domestique.

Vous pouvez repasser à 5 GHz une fois l'appairage effectué.

Suivez les messages sur l'écran de votre application.

Comment m'assurer que mes lampes sont en mode appairage ?

Lorsque vous mettez votre lampe sous tension à plusieurs reprises, elle doit commencer à émettre une impulsion bleue (lampe colorée) ou blanche (lampe réglable ou lampe à gradation). L'impulsion signifie que votre lampe est prête à être appairée.

Si aucune lampe n'est trouvée, essayez Configuration manuelle

Je ne suis pas sûr de savoir comment me connecter au réseau 2,4 GHz. Que dois-je faire?

Appuyez sur « Essayer la configuration manuelle ». Attendez que l'écran suivant s'ouvre et suivez les instructions, qui vous permettront d'ouvrir les paramètres Wi-Fi de votre téléphone et de vous connecter au Wi-Fi : « WIZConfig\_XXXX » Lorsque la lampe est en mode «

Configuration manuelle » et émet un signal Wi-Fi, elle émet une impulsion violette (lampe colorée) ou blanche (lampe réglable ou lampe à gradation). Vous rencontrez toujours des problèmes?

Contactez l'équipe d'assistance via le chat intégré dans l'application Avertissement : Les gradateurs ne sont pas pris en charge par les lampes WIZ et peuvent endommager le produit. Si vous souhaitez quand même l'utiliser, assurez-vous que le gradateur est à 100 %. Conseil !

Les abat-jours ou les luminaires métalliques/fermés peuvent gêner la connectivité.

## DE

Prüfen Sie, ob sich Lampe oder Leuchtmittel innerhalb der WLAN-Reichweite befinden.

Prüfen Sie, ob ihr Telefon mit dem 2,4-GHz-WLAN an Ihrem Heim-Router verbunden ist.

Nach der Kopplung können Sie zu 5 GHz zurückwechseln.

Befolgen Sie die Anweisungen an Ihrem App-Bildschirm.

Wie stelle ich sicher, dass sich meine Leuchten im Kopplungsmodus befinden?

Wenn Sie Ihre Leuchte wiederholt einschalten, sollte sie beginnen, blau (Farblicht) oder weiß (abstimmbares Weiß oder dimmbares Licht) zu pulsieren. Das Pulsieren bedeutet, dass Ihre Leuchte zur Kopplung bereit ist.

Manuelle Einrichtung testen, falls keine Leuchte gefunden wird

Ich bin nicht sicher, wie eine Verbindung zum 2,4-GHz-Netzwerk hergestellt wird.

Was soll ich tun?

Tippen Sie auf „Manuelle Einrichtung testen“. Warten Sie, bis sich der nächste Bildschirm öffnet, und befolgen Sie die Anweisungen zum Öffnen der WLAN-Einstellungen Ihres Telefons und zum Herstellen einer Verbindung zum WLAN: "WIZConfig\_XXXX"

Wenn sich die Leuchte im „Manuelle Einrichtung“-Modus befindet und ein WLAN-Signal ausstrahlt, pulsieren sie blau (Farblicht) oder weiß (abstimmbares Weiß oder dimmbares Licht).

Das Problem besteht immer noch? Per In-App-Chat an das Support-Team wenden

Warnung: Dimmschalter werden von WIZ-Leuchten nicht unterstützt und können das Produkt beschädigen.

Wenn Sie sie dennoch nutzen möchten, achten Sie darauf, dass der Dimmer bei 100 % ist.

Tip! Metallische/geschlossene Abdeckungen oder Befestigungen können die Konnektivität stören.

## ES

Compruebe que la lámpara o la bombilla esté dentro del alcance de la conexión Wi-Fi.

Compruebe que el teléfono esté conectado a la conexión

Wi-Fi de 2,4 GHz en el router de su casa.

Puede volver a cambiar a 5 GHz después de realizar la asociación

Siga las instrucciones de la pantalla.

¿Cómo me aseguro de que mis luces se encuentran en modo de asociación?

Cuando ENCENDAS la luz repetidamente, debe comenzar a emitir pulsos en color azul (luz de color) o blanco (blanco ajustable o luz regulable). La pulsación significa que la luz está lista para asociarse.

Si no se encuentra ninguna luz, pruebe con la configuración manual.

No estoy seguro de cómo conectarme a la red de 2,4 GHz. ¿Qué debo hacer?

Pulse "Probar configuración manual". Espere a que se abra la siguiente pantalla y siga las

instrucciones, que le indicarán que abra la configuración Wi-Fi del teléfono se conecte a la conexión Wi-Fi: "WIZConfig\_XXXX"

Cuando la luz se encuentra en el modo "Configuración manual" y emite una señal Wi-Fi, emitirá un pulso de color púrpura (luz de color) o blanco (blanco ajustable o luz regulable). ¿Siguen teniendo problemas? Póngase en contacto con el equipo de soporte técnico a través del chat integrado en la aplicación.

Advertencia: Las luces WIZ no admiten los reguladores de intensidad y pueden dañar el producto. Si no obstante desea utilizarlos, asegúrese de que el regulador esté al 100 %.

Consejo! Las pantallas o accesorios metálicos o cerrados pueden dificultar la conectividad.

## IT

Controllare che la lampada o la lampadina si trovi entro la portata Wi-Fi.

Verificare che lo smartphone sia connesso al Wi-Fi a 2,4 GHz sul router domestico.

È possibile tornare a 5 GHz al termine dell'associazione.

Seguire le istruzioni sullo schermo dell'app.

Come ci si può assicurare che le luci siano in modalità associazione?

Quando si accende ripetutamente la luce, deve iniziare a lampeggiare in blu (luce colorata) o bianco (luce bianca o luce regolabile). Il lampeggio indica che la luce è pronta per l'associazione. Se non si trovano luci, provare Configurazione manuale. Non so come effettuare la connessione alla rete a 2,4 GHz. Cosa posso fare? Toccare "Prova configurazione manuale".

Attendere che venga visualizzata la schermata successiva e seguire le istruzioni, che consentiranno di aprire le impostazioni Wi-Fi dello smartphone

e di connettersi al Wi-Fi: "WIZCon-fig\_XXXX"

Quando la luce è in "Configurazione manuale" ed emette un segnale Wi-Fi, lampeggia in viola (luce colorata) o bianco (luce bianca o luce regolabile). Ancora problemi? Contattare il team di assistenza tramite la chat in-app

Avvertenza: I dimmer non sono supportati dalle luci WIZ e possono danneggiare il prodotto. Per utilizzarlo a prescindere, assicurarsi che il dimmer sia al 100%. Suggerimento! Paralumi o lampade in metallo/ric-chiusi potrebbero ostacolare la connettività.

Consiglio! Metallo/ingestolati kappen of armaturen kunnen de verbinding hinderen.

## NL

Controleer of de lamp of gloeilamp is binnen wifi-berook.

Controleer of uw telefoon aangesloten is op de 2,4 GHz Wi-Fi op uw thuisrouter.

U kunt terugschakelen naar 5 GHz nadat het koppelen is voltooid

Volg de vragen op uw app-scherm.

Hoe kan ik zeker zijn of mijn lampen in de koppelingsmodus zijn?

Wanneer u de lamp herhaaldelijk AAN zet, moet deze blauw (lampkleur) of wit (regelbaar wit of dimbaar licht) beginnen te pulsieren. Het knipperen betekent dat uw lampen gereed zijn om te koppelen.

Als er geen licht is gevonden, probeert u de Handmatige instelling

Ik ben niet zeker hoe ik moet verbinden met het 2,4 GHz netwerk. Wat moet ik doen?

Tik op "Handmatige instelling proberen". Wacht tot het volgende scherm wordt geopend en volg de instructies. U wordt gevraagd de Wifi-instellingen van uw telefoon te openen en te verbinden met wifi: "WIZConfig\_XXXX" Wanneer het licht in de modus "Handmatige instelling"

is en een wifisignaal uitzendt, zal het lampje paars (lichtkleur) of wit (regelbaar wit of dimbaar licht) Nóg steeds problemen? Neem contact op met het ondersteuningsteam via de in-app-chat

Waarschuwing: Dimmerschakelaars worden niet ondersteund door WIZ-lampen en kunnen het product beschadigen. Als u deze toch wilt gebruiken, moet u ervoor zorgen dat de dimmer op 100% staat

Tip! Metalen/ingestolati kappen of armaturen kunnen de verbinding hinderen.