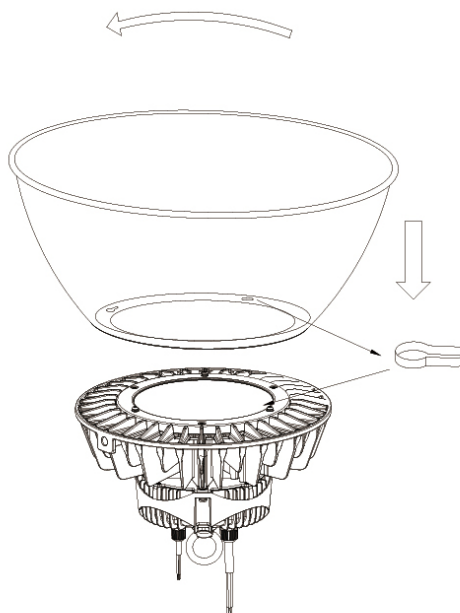


Springbok high bay accessory - aluminium reflector | Réflecteur en aluminium | Aluminiumrefraktor

Installation instructions | Consignes d'installation | Montageanleitung



EN

Installation

1. Loosen the three protruding screws on the high bay.
2. Place the aluminium reflector over the screws and twist it anticlockwise.
3. Tighten the screws to secure the reflector.



Disposal of this product should be separate from household waste. Please separate these items from other types of waste and recycle them responsibly to promote the sustainable reuse of material resource. Household users should contact their local government office for details of where and how they can take these items for environmentally safe recycling.

FR

Installation

1. Desserrez les trois vis en saillie sur la suspension industrielle.
2. Placez le réflecteur en aluminium sur les vis et tournez dans le sens inverse des aiguilles d'une montre.
3. Serrez les vis pour fixer le réflecteur.



Ce produit ne doit pas être éliminé avec les ordures ménagères. Merci de le séparer des autres déchets et de le recycler de manière responsable afin de promouvoir la réutilisation des ressources matérielles. Les consommateurs doivent contacter leurs autorités locales pour plus d'information quant aux lieux et méthodes de recyclage en accord avec la protection de l'environnement.

DE

Installation

1. Entfernen Sie die drei herausstehenden Schrauben am Tiefstrahler.
2. Platzieren Sie den Aluminiumrefraktor auf die Schrauben und drehen Sie ihn gegen den Uhrzeigersinn.
3. Ziehen Sie die Schrauben an, um den Refraktor zu befestigen.



Dieses Produkt darf nicht im Haushaltsmüll entsorgt werden. Bitte trennen Sie diese Gegenstände von anderen Abfallarten und recyceln Sie sie verantwortungsbewusst, um die nachhaltige Wiederverwendung von Materialressourcen zu fördern. Privathaushalte kontaktieren bitte ihre regionalen Ämter für Informationen darüber.



5 year warranty
5 ans de garantie
5 Jahres-Garantie

EN t +44 (0) 1604 495 151 f +44 (0) 1604 495 095 e sales@collingwoodgroup.com w collingwoodlighting.com
Collingwood Lighting, Brooklands House, Sywell Aerodrome, Sywell, Northampton NN6 0BT, United Kingdom

FR t +33 (0) 4 816 816 10 f +33 (0) 4 816 816 11 e ventes@collingwoodgroup.com w collingwoodlighting.com
Collingwood Lighting Limited, 43-47 Avenue de la Grande Armée, 75 116, Paris, France

CWI 8172 V2



COLLINGWOOD
LIGHTING