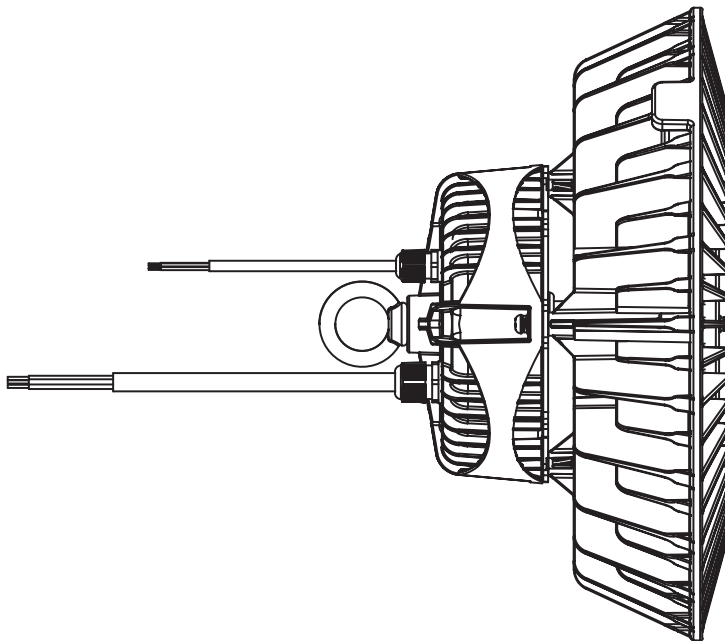


SPRINGBOK HIGH BAY / SUSPENSION INDUSTRIELLE SPRINGBOK / SPRINGBOK TIEFSTRAHLER

INSTALLATION INSTRUCTIONS / CONSIGNES D'INSTALLATION / EINBAUANLEITUNG



EN INSTALLATION

1. Establish a mains supply to the light position.
2. Isolate the mains supply prior to wiring.
3. Hang the high bay on a suitable chain. Note: The weight of the product must be considered when choosing the chain.
4. Connect 1 - 10V signal to DIM+(grey) and DIM - (black) if needed.
5. Connect the high bay to the mains supply.

FR INSTALLATION

1. Prévoir une connexion au secteur pour chaque luminaire.
2. Avant toute intervention, coupez le courant au disjoncteur.
3. Accrochez la suspension industrielle à une chaîne appropriée. Note: le poids du produit doit être pris en compte lors du choix de la chaîne.
4. Connectez le 1-10V à DIM + (gris) et DIM - (noir) si nécessaire.
5. Connectez la suspension industrielle au secteur.

DE EINBAU

1. Stellen Sie eine Netzversorgung an der Leuchtenposition her.
2. Isolieren Sie die das Stromnetz, bevor Sie mit dem Verkabeln beginnen.
3. Hängen Sie den Tiefstrahler an eine geeignete Kette. Hinweis: Bitte beachten Sie bei der Auswahl der Kette das Gewicht der Leuchte.
4. Verbinden Sie ggf. das 1-10 V Signal an DIM+ (grau) und DIM- (schwarz).
5. Verbinden Sie den Tiefstrahler mit dem Stromnetz.

EN

Accessories available seperately

- Microwave sensor - HBAS
- 60° reflector - HBA60
- 70° reflector - HBA70
- 90° reflector - HBA90

FR

Accessoires fournis séparément

- Détecteur hyperfréquence - HBAS
- Réflecteur 60° - HBA60
- Réflecteur 70° - HBA70
- Réflecteur 90° - HBA90

DE

Zubehör ist separat erhältlich

- Mikrowellensensor - HBAS
- 60° Reflektor - HBA60
- 70° Reflektor - HBA70
- 90° Reflektor - HBA90

Installation data / Données d'installation / Installationsdaten

High Bay / Suspension industrielle / Tiefstrahler	100W	150W	200W
Input Voltage / Tension / Nennspannung	220 - 240V AC	220 - 240V AC	220 - 240V AC
Input Current / Courant d'entrée / Eingangsstrom	0.37	0.56	0.75
Input Power / Puissance / Eingangsleistung	100W	150W	200W
Power Factor / Facteur de puissance / Leistungsfaktor	0.97	0.97	0.97
Inrush Current / Courant d'appel / Einschaltstrom	45A	45A	45A
Product Weight / Produit / Produkt	2.7kg	3.7kg	4.2kg



five year warranty | cinq ans de garantie | Fünf Jahre Garantie

EN t +44 (0) 1604 495 151 f +44 (0) 1604 495 095 e sales@collingwoodgroup.com w collingwoodlighting.com

FR t +33 (0) 4 816 816 10 f +33 (0) 4 816 816 11 e ventes@collingwoodgroup.com w collingwoodlighting.com

Collingwood Lighting, Brooklands House, Sywell Aerodrome, Sywell, Northampton NN6 0BT, United Kingdom

CWI 8168 V1

C
COLLINGWOOD
LIGHTING