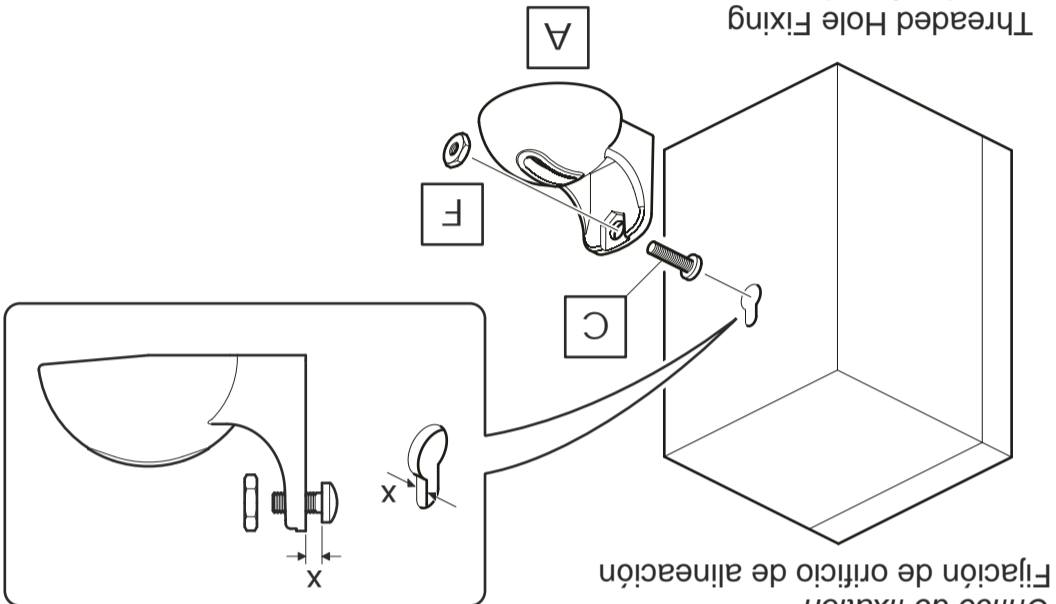
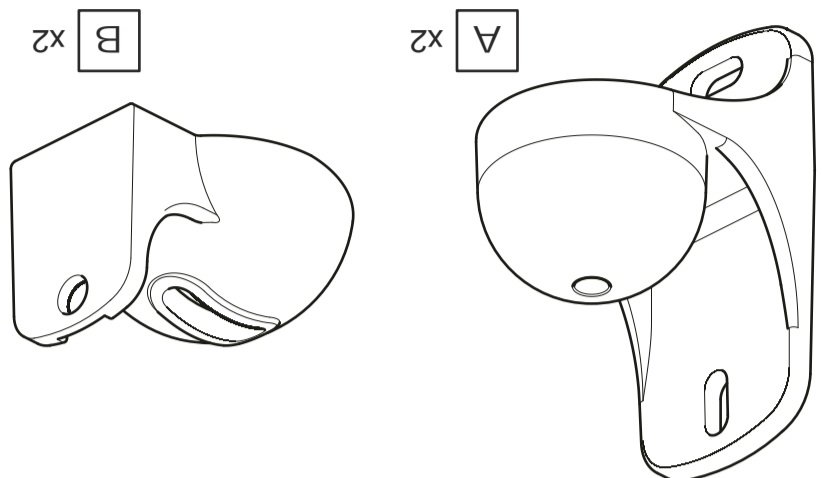
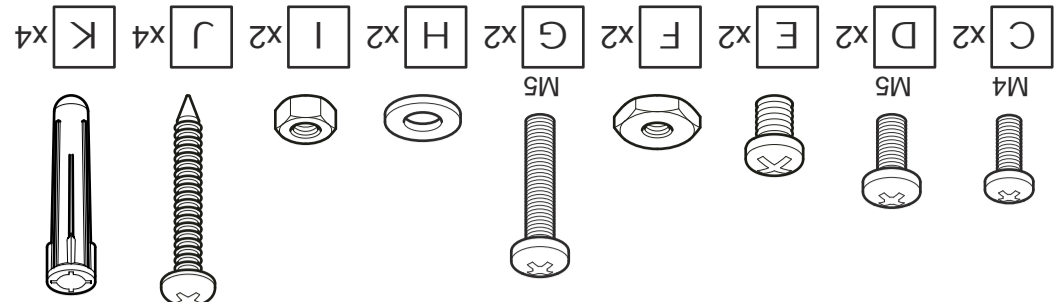


Ajuste del orificio roscado
Trous fileté de fixation
Threaded Hole Fixing

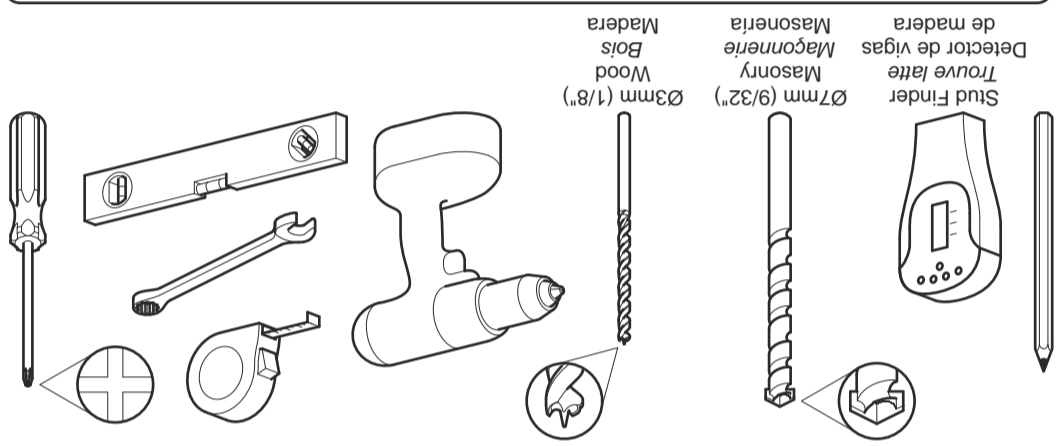


Fijación de orificio de alineación
Orifice de fixation
Keyhole Fixing

Preparar los altavoces
Préparez les haut-parleurs
Prepare the Speakers

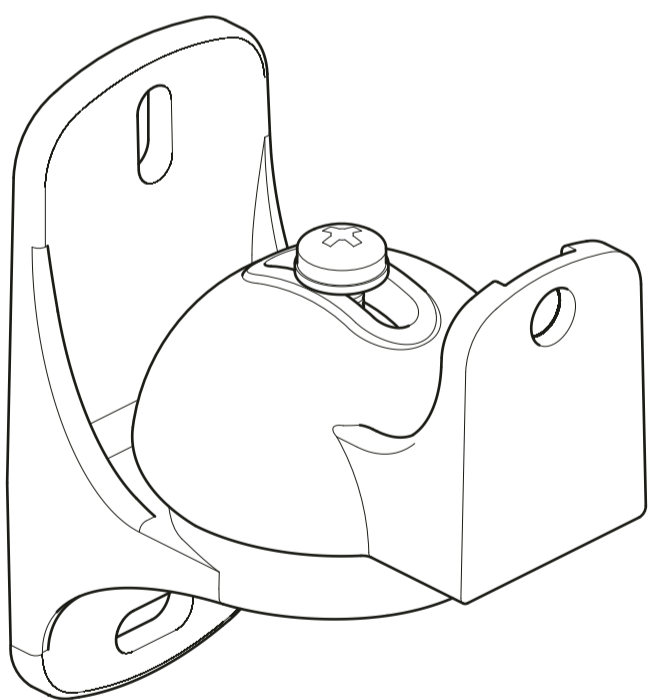


Boxed Parts
Pièces empaquetées
Piezas en la Caja



Tools Recommended
Outils recommandés
Herramientas recomendadas

464984 rev01



STOP Read through **ALL** instructions before commencing installation. If you have any questions about this product or issues with installation contact the customer services help line before returning this product to the store.

ARRETEZ-VOUS Lisez toutes les instructions avant de débiter l'installation. Si vous avez des questions sur ce produit ou sur son installation, contactez le service d'assistance clientèle avant de renvoyer le produit au magasin.

ALTO Lea todas las instrucciones antes de empezar la instalación. Si usted tiene alguna pregunta acerca de este producto o problemas con la instalación contacte los servicios de ayuda al cliente antes de devolver este producto a la tienda.

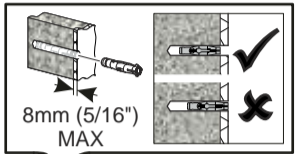
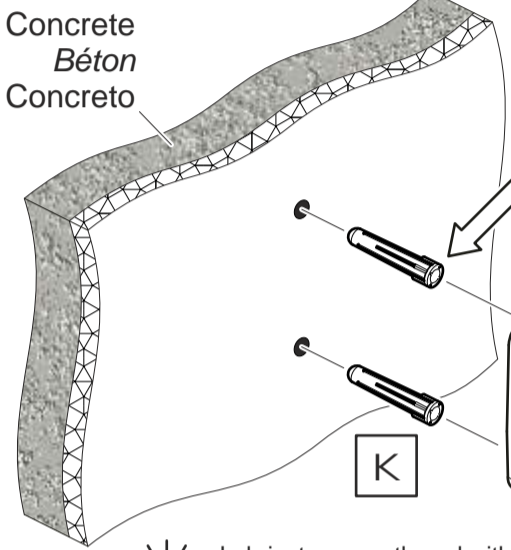
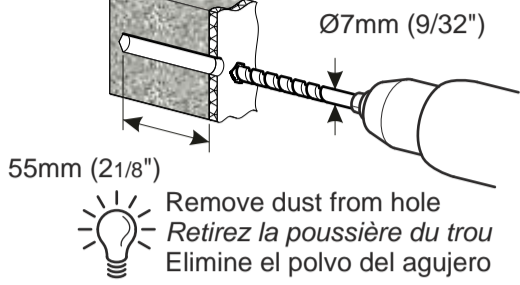
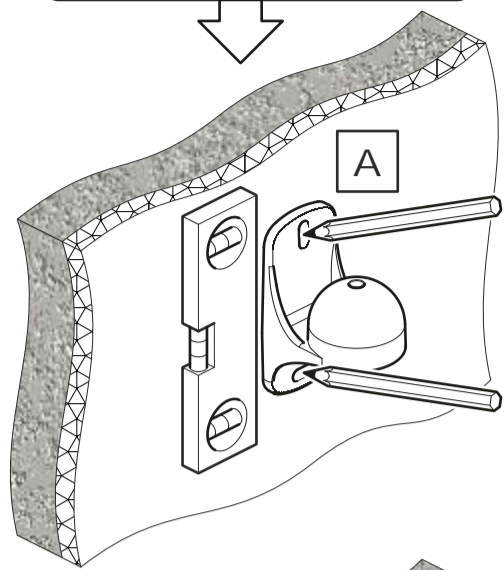
CUSTOMER SERVICES HELP LINE NUMBER:
NUMÉRO DE L'ASSISTANCE CLIENT:
NUMERO DE SERVICIO DE ATENCION AL CLIENTE:
+44 (0) 333 320 0463 (UK)
1-800 667 0808 (USA)



2

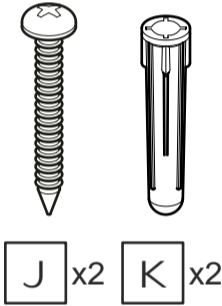
Fitting the Wall Bracket
Installer l'applique murale
 Fijando la Placa a la Pared

Solid Wall
Mur solide
 Pared sólida

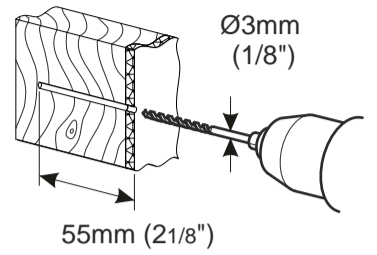
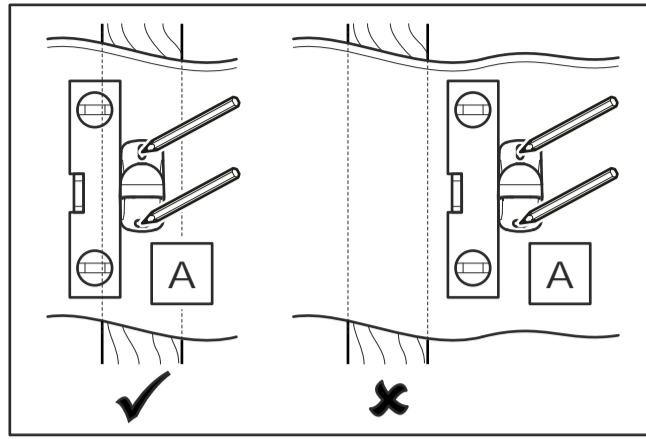


Lubricate screw thread with soap.
Lubrifiez le pas de vis avec du savon
 Lubrique la rosca del tornillo con jabón

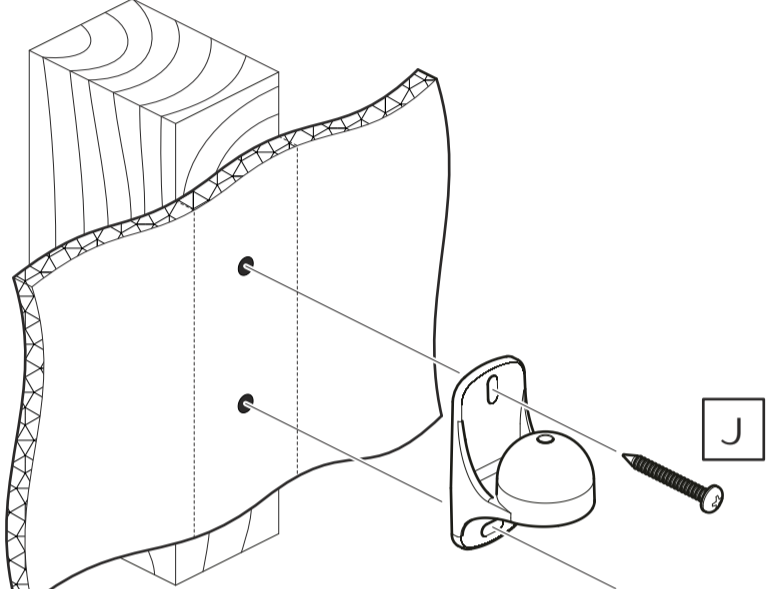
! DO NOT over tighten screws. Tighten screws by hand only.
Ne serrez pas trop les vis. Visser à la main seulement.
 NO sobre apriete los tornillos. Apriete los tornillos sólo a mano.



Wood Stud
Latte de Bois
 Estructura de madera

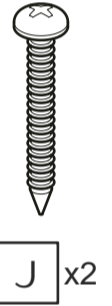


! Ensure bracket is in the centre of the wood stud.
Assurez-vous que l'applique est au centre de la latte de bois
 Asegúrese de que el soporte está en el centro de la viga de madera



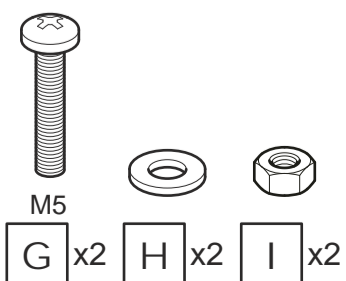
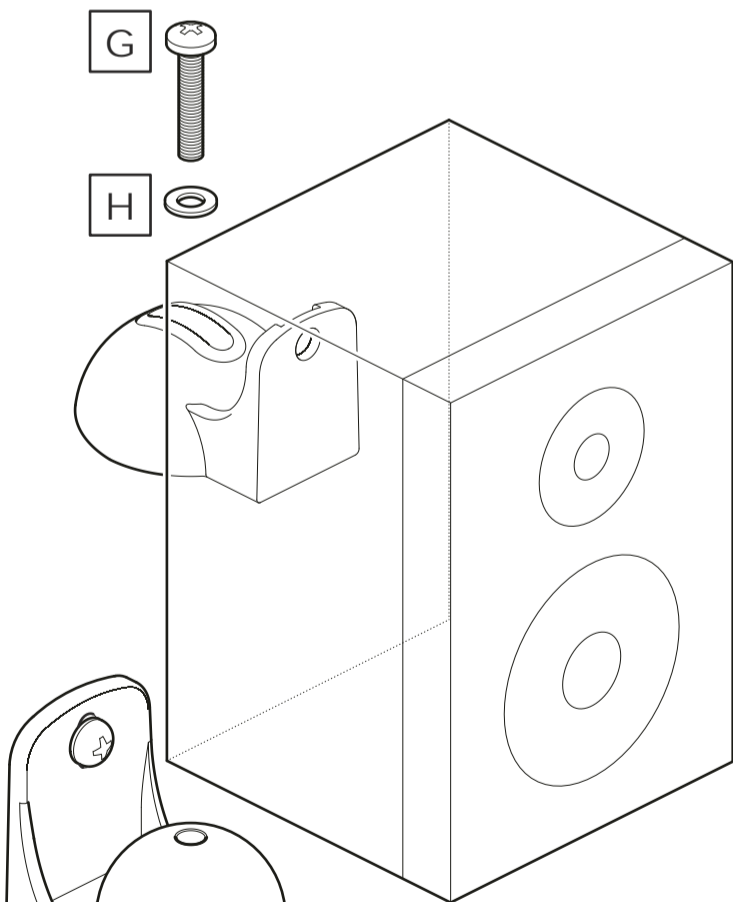
Lubricate screw thread with soap.
Lubrifiez le pas de vis avec du savon
 Lubrique la rosca del tornillo con jabón

! DO NOT over tighten screws. Tighten screws by hand only.
Ne serrez pas trop les vis. Visser à la main seulement.
 NO sobre apriete los tornillos. Apriete los tornillos sólo a mano.



3

Fit the Speakers
Installez les haut-parleurs
 Coloque los altavoces



Optional
Optionnel
 Opcional

