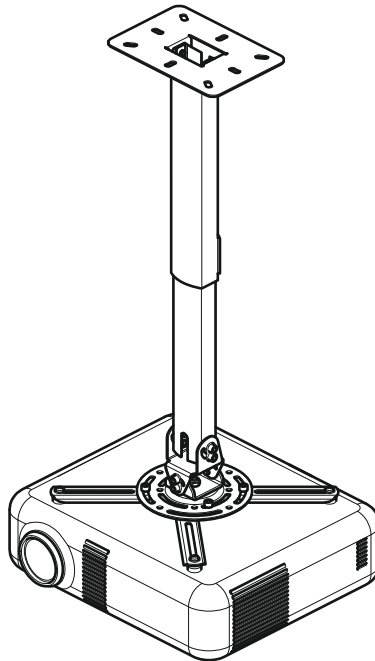


# P703

464492 rev00



*Read through **ALL** instructions before commencing assembly.  
If you have any questions about this product or issues with assembly contact the customer services help line before returning this product to the store.*



*Lisez toutes les instructions avant de débiter l'installation.  
Si vous avez des questions sur ce produit ou sur son installation, contactez le service d'assistance clientèle avant de renvoyer le produit au magasin.*



*Lea todas las instrucciones antes de empezar la instalación.  
Si usted tiene alguna pregunta acerca de este producto o problemas con la instalación contacte los servicios de ayuda al cliente antes de devolver este producto a la tienda.*

**CUSTOMER SERVICES HELP LINE NUMBER:  
NUMÉRO DE L'ASSISTANCE CLIENT:  
NUMERO DE SERVICIO DE ATENCION AL CLIENTE:**  
**+44 (0)1952 670009 (UK)  
1-800 667 0808 (USA)**



**AVF Group Ltd.** Hortonwood 30, Telford, Shropshire, TF1 7YE, England  
**AVF Incorporated** 3187, Cornerstone Drive, Eastvale, CA 91752, USA  
[www.avfgroup.com](http://www.avfgroup.com)

Retain all packaging in case the bracket needs to be returned.

Contents may vary from photography/ Illustrations.

You will not need all these parts, so expect there to be some left over depending upon the specification of your projector.

This product is intended for indoor use only. Use of this product outdoors could lead to failure and personal injury.

It is the responsibility of the installer to ensure that the mounting surface is of a suitable standard and void of any services (eg gas, electricity, water etc).

AVF accept no responsibility for any damage or loss caused by installing this product on a sub standard surface.

*Conserver les emballages si l'applique a besoin d'être ramenée.*

*Les contenus peuvent varier de la photographie/illustrations.*

*Vous n'aurez pas besoin de toutes ces pièces, attendez-vous donc à ce qu'il reste des pièces selon les caractéristiques de votre projecteur..*

*Ce produit est à utiliser à l'intérieur uniquement. Utiliser ce produit à l'extérieur causera des défaillances et de possibles accidents..*

*Il est de la responsabilité de l'installateur de s'assurer que les surface soient aux critères requis et vides de tout câblage (ex : gaz, électricité, eau etc...)*

*AVF n'acceptera aucune responsabilité pour tout dommage ou perte causée par l'installation du produit dans un surface en deçà de ces critères.*

Conserve todos los envasados en caso de que el soporte tenga que ser devuelto.

El contenido puede variar de la fotografía / ilustración.

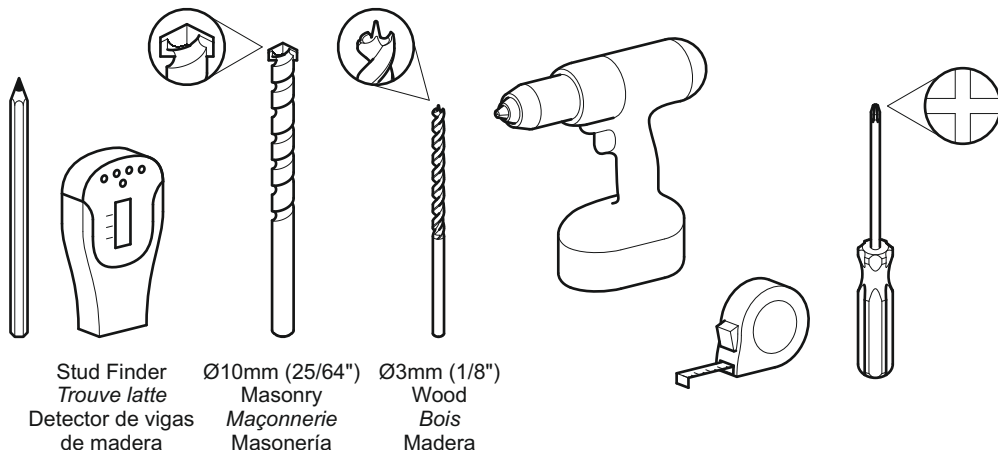
No necesitará todas estas partes, espere que sobren algunas según las especificaciones de su proyector.

Este producto está diseñado para el uso en el interior solamente. El uso de este producto en el exterior podría llevar al fracaso y lesiones personales.

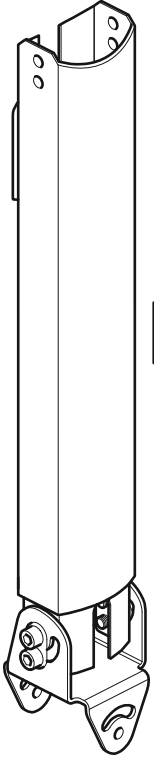
Es la responsabilidad del instalador de asegurarse de que la superficie de montaje es de un nivel adecuado y carece de todo los servicios (gas, electricidad, agua, etc.).

AVF no acepta ninguna responsabilidad por cualquier daño o pérdida causada por la instalación de este producto en una superficie inadecuada.

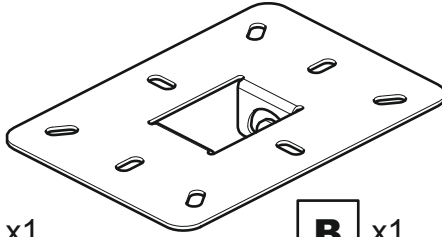
**Tools Recommended**  
**Outils recommandés**  
**Herramientas recomendadas**



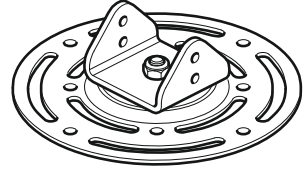
Boxed Parts  
Pièces empaquetées  
Piezas en la Caja



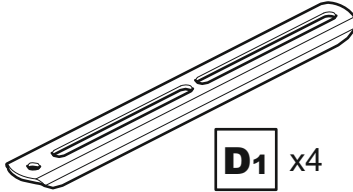
**A** x1



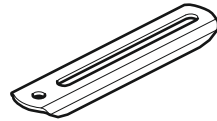
**B** x1



**C** x1



**D1** x4



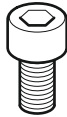
**D2** x2



**E** x4



**F** x2



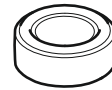
**G** x12



**H** x4



**I1** x4

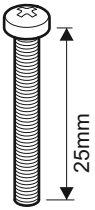


**I2** x4



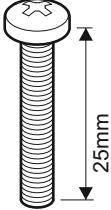
**J** x4

Projector Screws  
Vis du Projecteur  
Tornillos del proyector



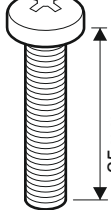
M3

**K1** x4



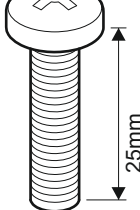
M4

**K2** x4



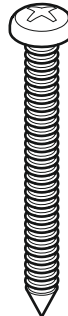
M5

**K3** x4

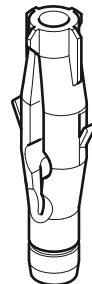


M6

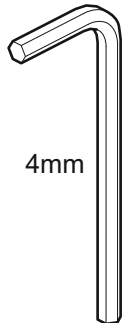
**K4** x4



**L** x2



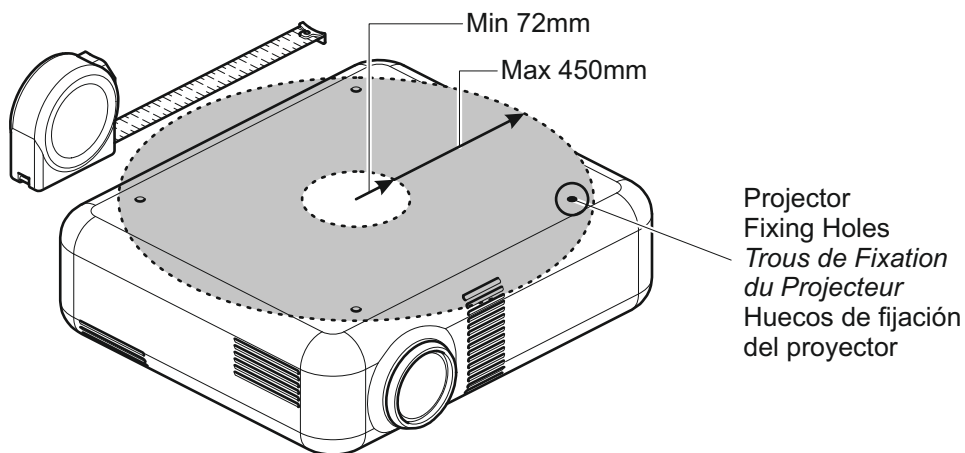
**M** x2



**N** x1

**1** Measure the Projector fixing holes  
*Mesurez les trous de fixation du projecteur*  
Mida los huecos de fijación del proyector

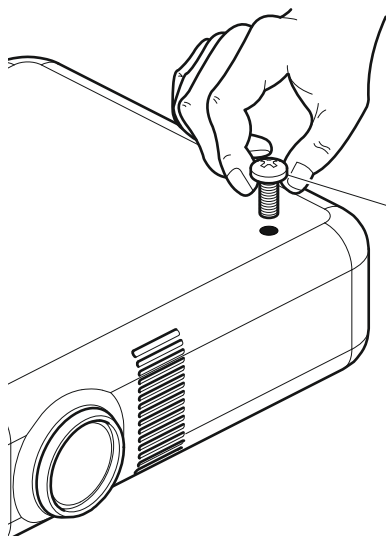
Fixing holes must be within the shaded area  
*Les trous de fixation doivent être dans la zone ombragée*  
Los huecos de fijación deben quedar en la zona sombreada



If your Projector fixing holes are not within the shaded area STOP installation now and contact the customer help line

*Si vos trous de fixation du projecteur ne sont pas dans la zone ombragée, ARRÊTEZ immédiatement l'installation et contactez le soutien à la clientèle*

Si los huecos de fijación de su proyector no quedan dentro de la zona sombreada DETENGA la instalación inmediatamente y póngase en contacto con la línea de ayuda al cliente



**M3 = K1**

**M4 = K2**

**M5 = K3**

**M6 = K4**

You are provided with 4 diameters of Projector fixing screws, **M4**, **M5**, **M6** and **M8**. Determine the screw diameter that fits and remember for step 3.

*4 diamètres de vis Projecteur vous sont fournis, **M4**, **M5**, **M6**, et **M8**. Déterminez le diamètre de la vis qui convient et mémorisez- le pour l'étape 3.*

Se le proporciona con 4 diámetros de tornillos de fijación para su Projector: **M4**, **M5**, **M6** y **M8**. Determine el diámetro del tornillo que le quede a su Projector y recuérdelo para el paso 3.

# 2

## Prepare the Projector Mounting Bracket Préparer le Support de Fixation du Projecteur Prepare el marco de montar el proyector

Configurations are not limited to the examples shown below. Use the parts supplied in any configuration to suit your projector.

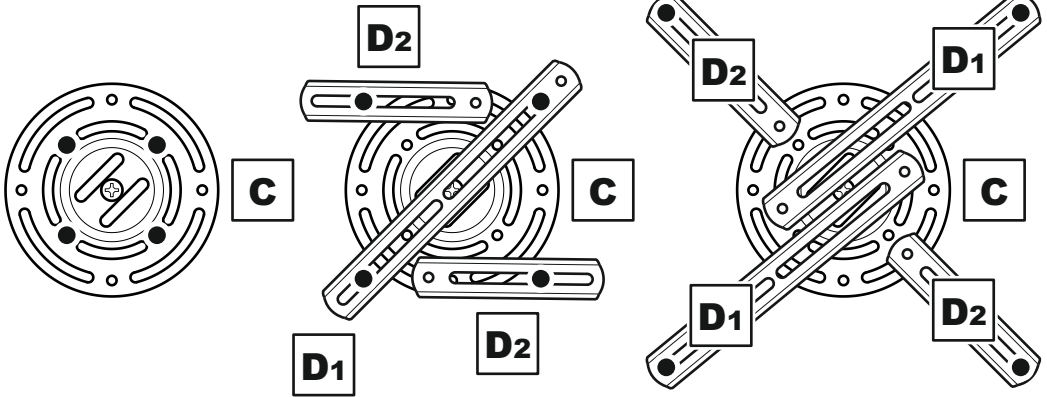
Les configurations ne se limitent pas aux exemples indiqués ci-dessous. Utilisez les pièces fournies dans n'importe quelle configuration qui convient à votre projecteur.

Hay más configuraciones posibles de las que se muestran en los ejemplos a continuación. Utilice las partes que se le suministran, en cualquier configuración, para adaptarse a su proyector.

Extra Small  
*Très Petit*  
Extra pequeño

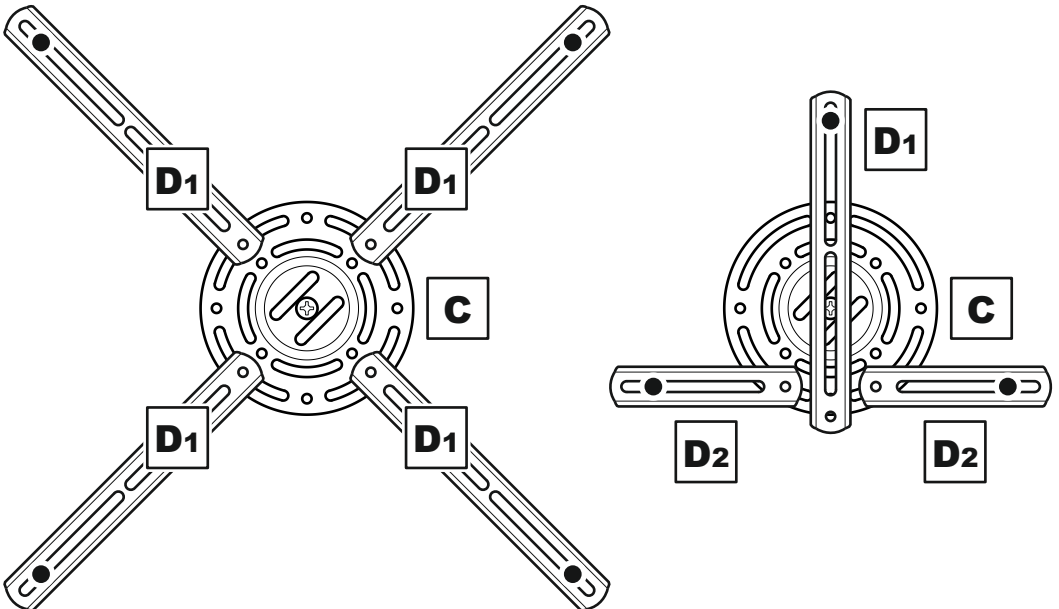
Small  
*Petit*  
Pequeño

Medium  
*Moyen*  
Medio

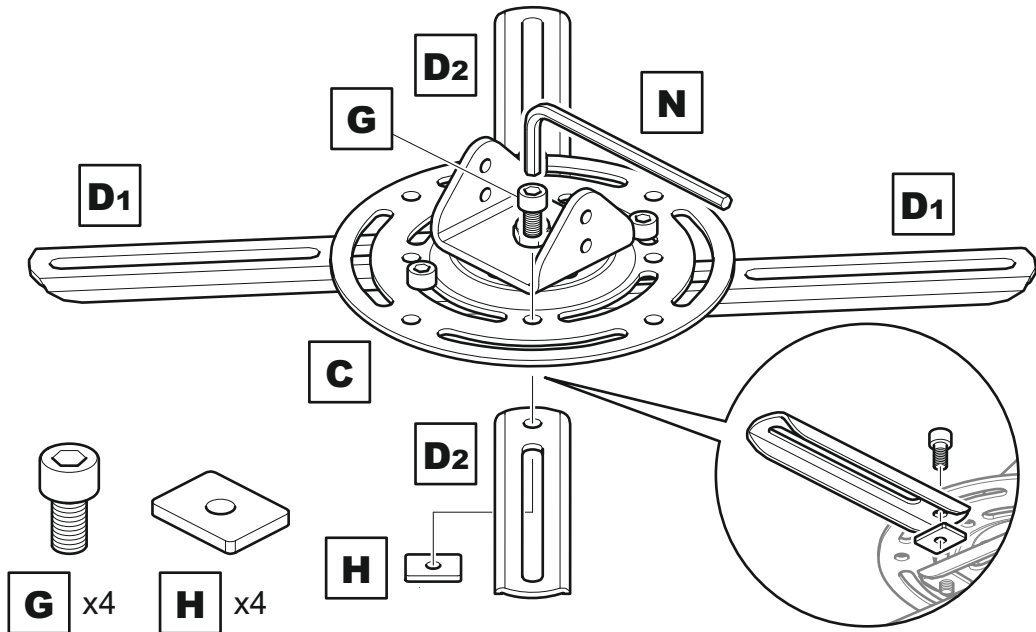


Large  
*Grand*  
Grande

Triangular  
*Triangulaire*  
Triangular

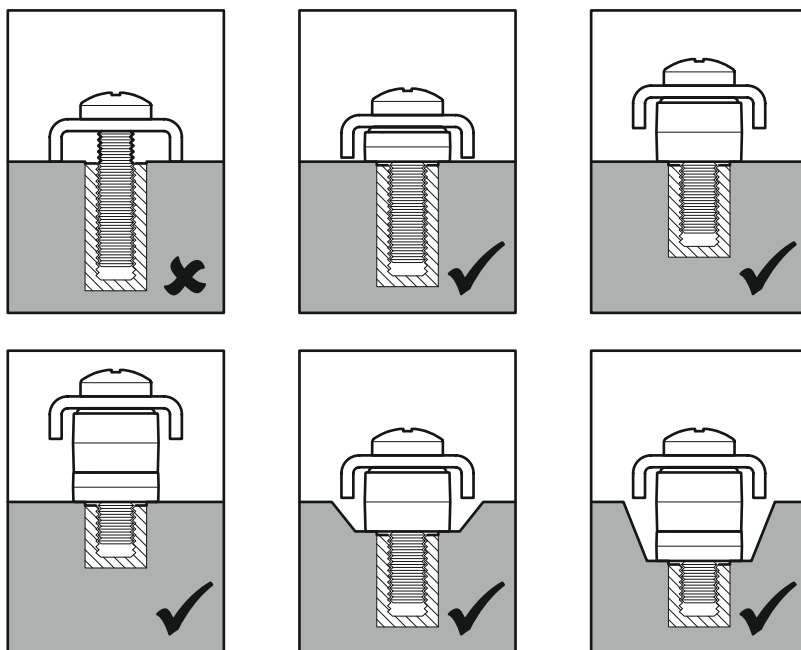


The example shown below is the medium hole configuration.  
 L'exemple indiqué ci-dessous représente la configuration du trou moyen.  
 El ejemplo mostrado a continuación es la configuración con huecos intermedios.

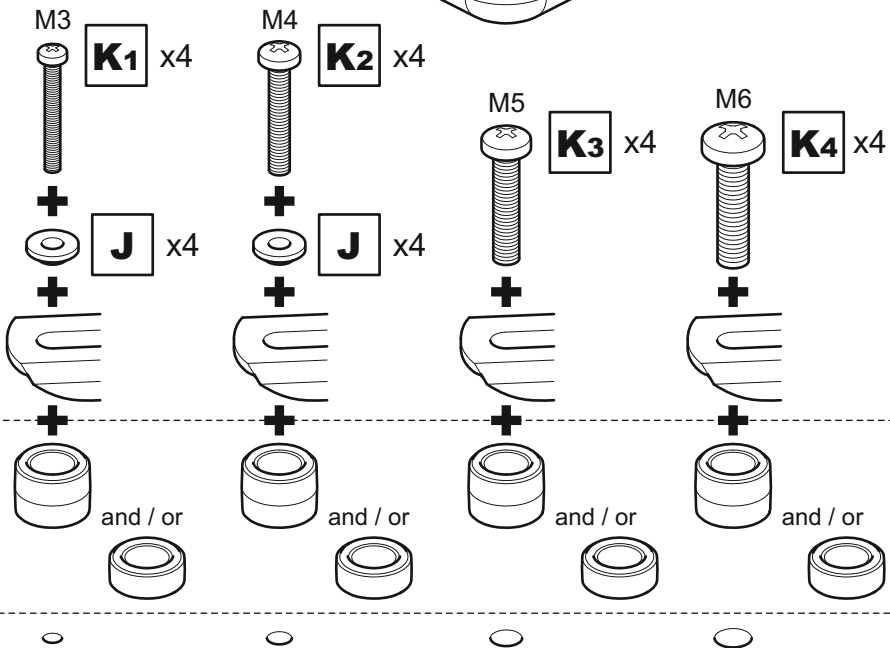
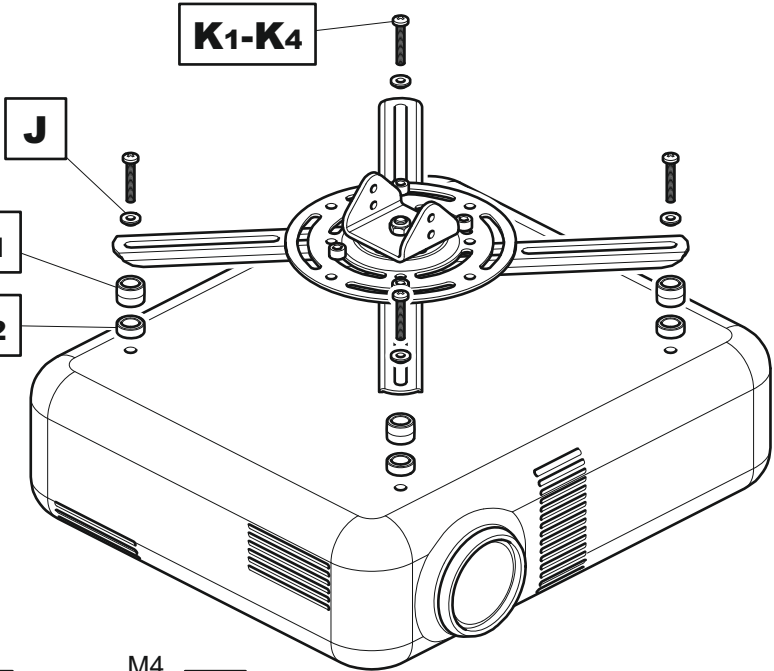


**3** Fitting the Projector Mounting Bracket  
 Mise en place du Support de Fixation du Projecteur  
 Colocación del marco de montar el proyector

WARNING / AVERTISSEMENT / ADVERTENCIA



Screw diameter  
dependant  
*Dépendant du*  
*diamètre de la vis*  
Depende del  
diámetro de tornillo



If required  
*Si nécessaire*  
*Si se requiere*

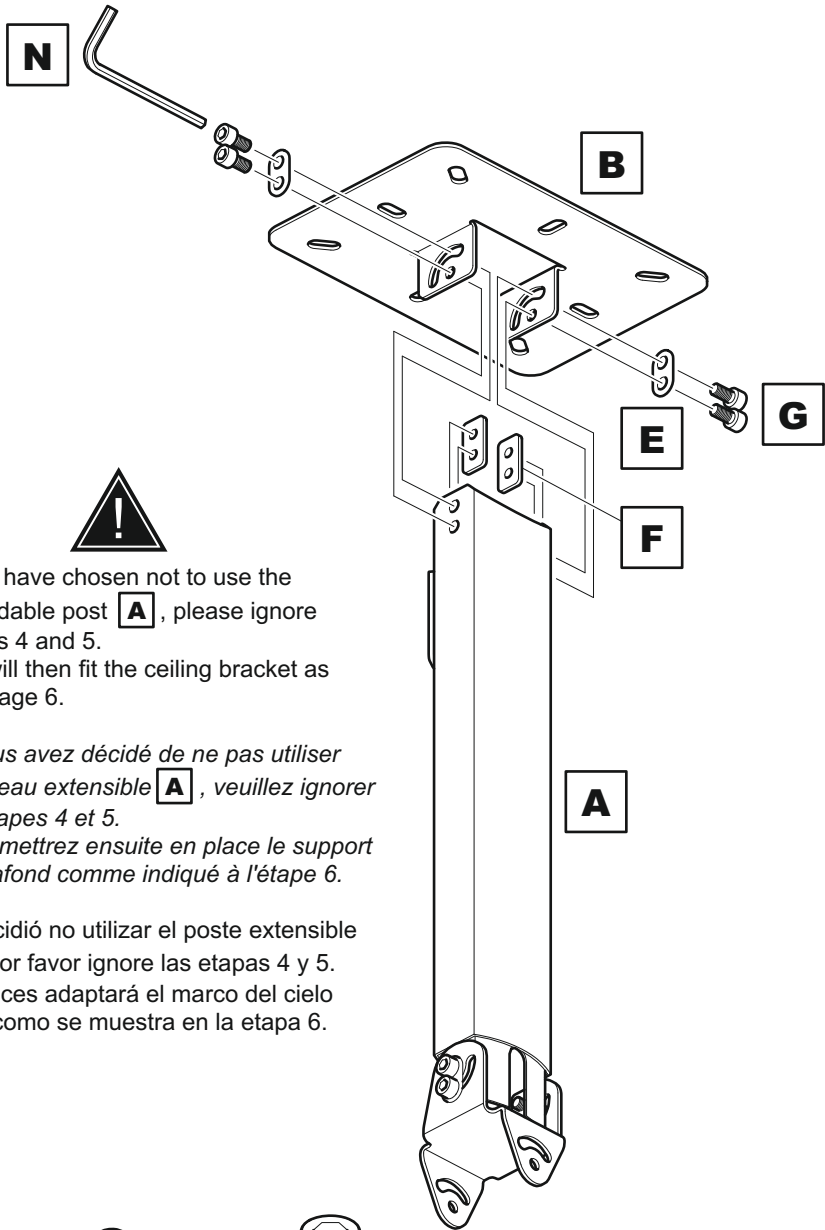
Attach the bracket to your Projector using suitable screw, reducer and spacer combinations  
*Fixez le support à votre projecteur en utilisant des combinaisons appropriées de vis, de réducteur et d'entretoise*  
Fije el marco a su proyector utilizando la combinación apropiada de tornillos, reductores y espaciadores



After completing step 3 you will have fittings left over, please keep for future reference  
*Après avoir complété l'étape 3 il vous restera des pièces d'assemblage, conservez-les*  
Después de completar el paso 3 usted tendrá conexiones sobrantes, por favor guarde para futura referencia.

**4**

**Attach Ceiling Bracket to Extendable Post**  
**Fixez le Support de Plafond au Poteau Extensible**  
**Fije el marco del cielo raso al poste extensible**



If you have chosen not to use the extendable post **A**, please ignore stages 4 and 5. You will then fit the ceiling bracket as per stage 6.

*Si vous avez décidé de ne pas utiliser le poteau extensible **A**, veuillez ignorer les étapes 4 et 5. Vous mettrez ensuite en place le support de plafond comme indiqué à l'étape 6.*

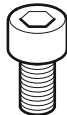
Si decidió no utilizar el poste extensible **A**, por favor ignore las etapas 4 y 5. Entonces adaptará el marco del cielo raso como se muestra en la etapa 6.



**E** x2



**F** x2



**G** x4

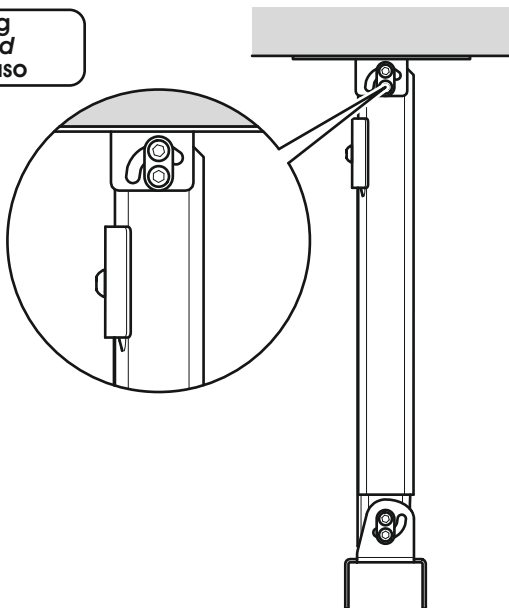


# 5

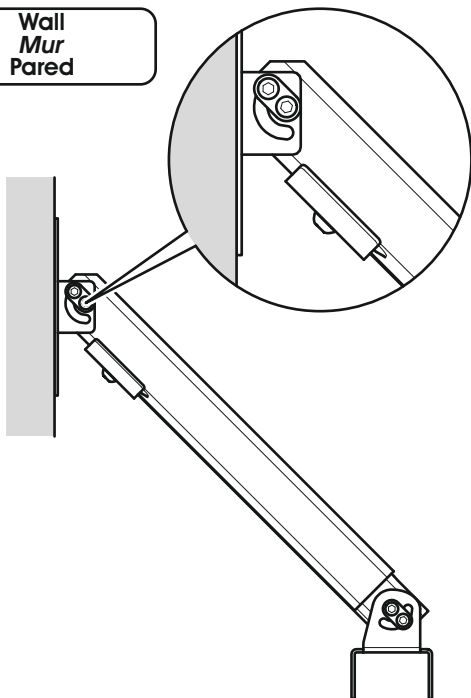
## Different Locations *Différents emplacements* Diferentes ubicaciones

Please see below for examples of different Projector mounting locations  
*Veillez voir ci-dessous des exemples de différents emplacements pour support de projecteur*  
Por favor vea a continuación ejemplos de diversas ubicaciones de montura del proyector

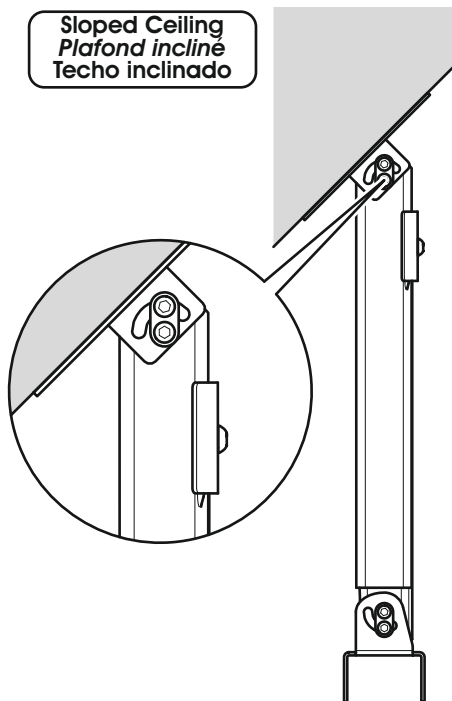
Ceiling  
*Plafond*  
Cielo raso



Wall  
*Mur*  
Pared



Sloped Ceiling  
*Plafond incliné*  
Techo inclinado



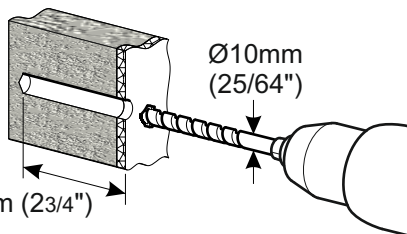
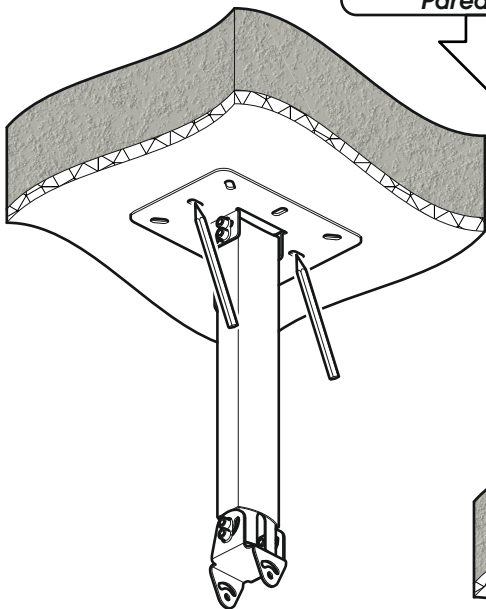
# 6


## Fitting the Ceiling Bracket Mise en place du Support de Plafond Colocar el marco del cielo raso

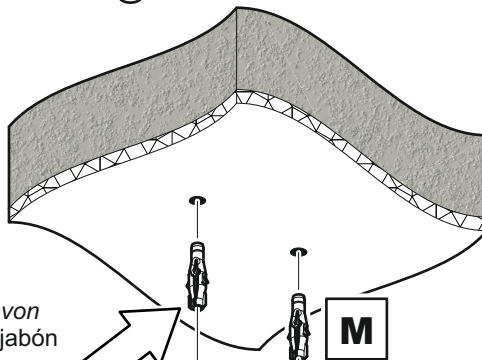
Please note, the fitting process is exactly the same if you fit to ceiling, wall or sloping ceiling.  
 Veuillez noter que le processus de montage est exactement le même, que vous fassiez l'installation sur un plafond, un mur ou un plafond incliné.


Tome en cuenta que el proceso de ajuste es exactamente igual si fija el marco a un cielo raso, una pared o un techo inclinado

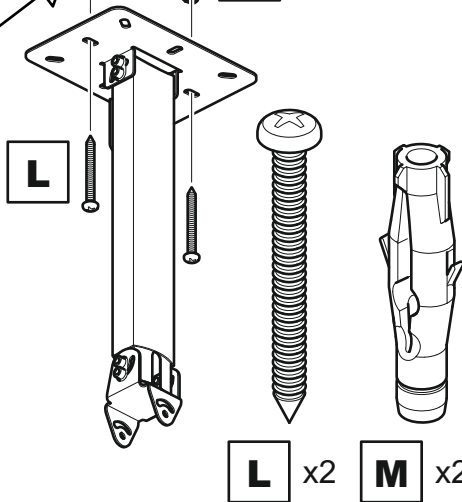
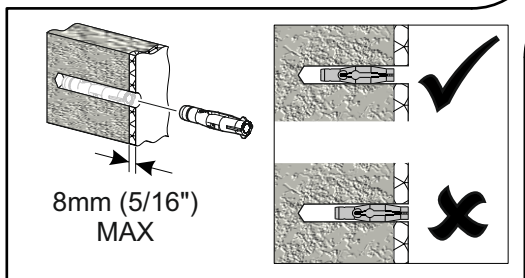
**Solid Wall**  
**Mur solide**  
**Pared sólida**



 Remove dust from hole  
 Retirez la poussière du trou  
 Elimine el polvo del agujero



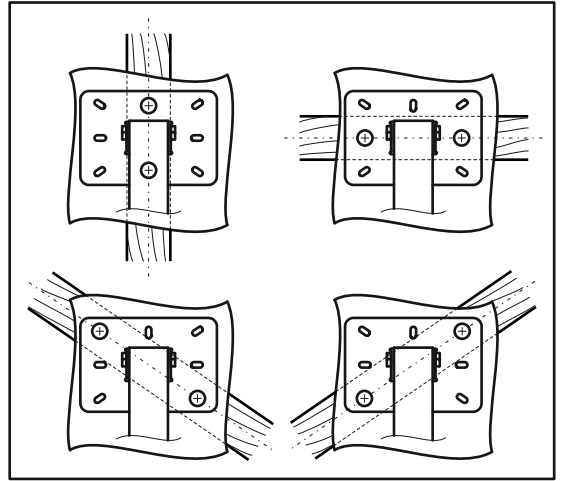
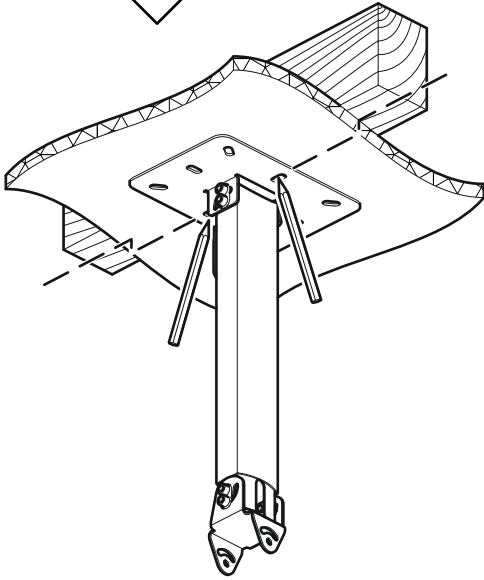
 Lubricate screw thread with soap  
 Lubrifiez le pas de vis avec du savon  
 Lubrique la rosca del tornillo con jabón



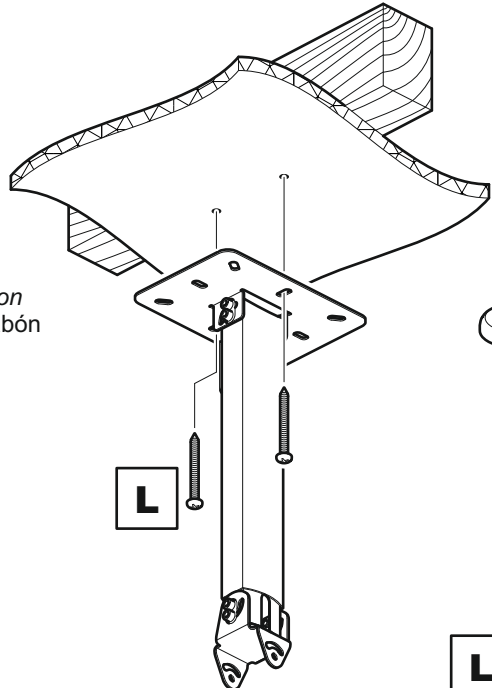
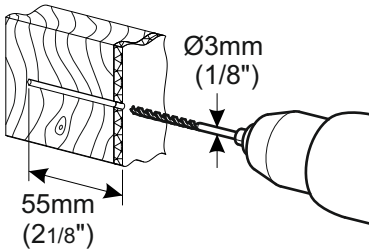
**DO NOT** over tighten screws.  
 Tighten screws by hand only  
 NE PAS visser les vis à fond.  
 Visser à la main  
 NO sobre apriete los tornillos.  
 Apriete los tornillos sólo a mano.

**L** x2    **M** x2

Wood Stud  
latte de bois  
Viga de madera



Ensure bracket is in the  
centre of the wood stud  
*Assurez-vous que l'applique est  
au centre de la latte de bois*  
*Asegúrese de que el soporte está  
en el centro de la viga de madera*



Lubricate screw thread with soap  
*Lubrifiez le pas de vis avec du savon*  
*Lubrique la rosca del tornillo con jabón*



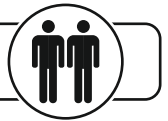
DO NOT over tighten screws.  
Tighten screws by hand only  
*NE PAS visser les vis à fond.*  
*Visser à la main*  
NO sobre apriete los tornillos.  
Apriete los tornillos sólo a mano.



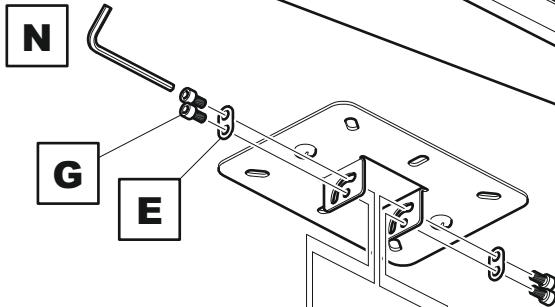
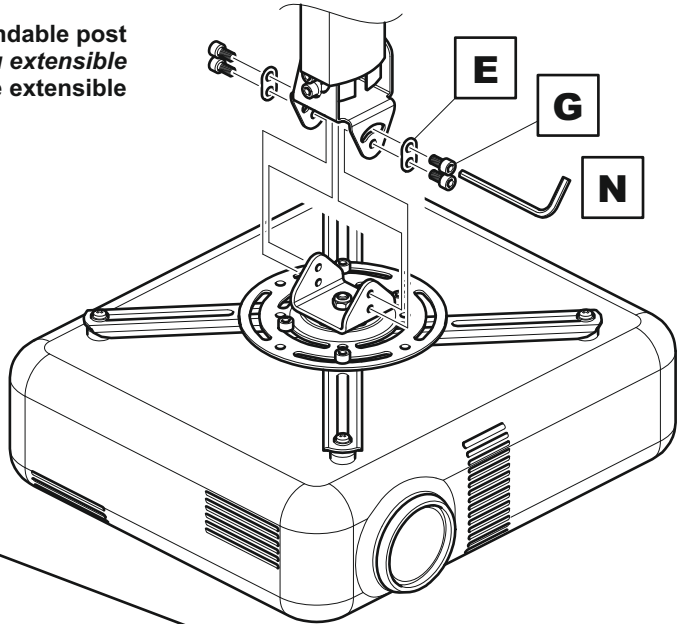
**L** x2

**7**

Attach the Projector  
Attachez le projecteur  
Fije el proyector



With extendable post  
Avec le poteau extensible  
Con el poste extensible



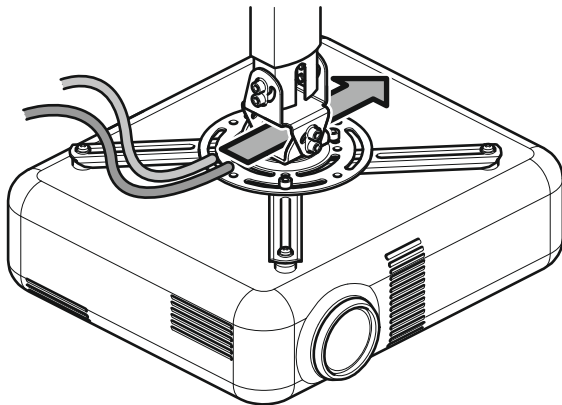
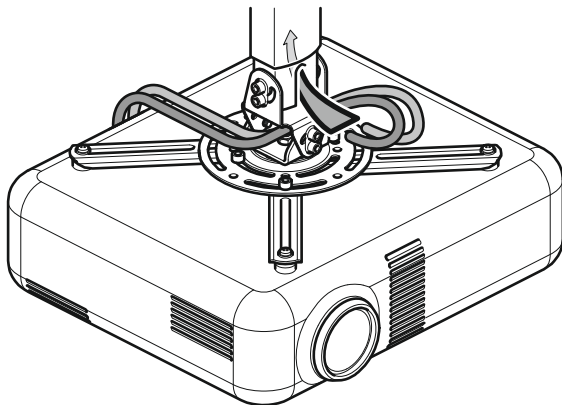
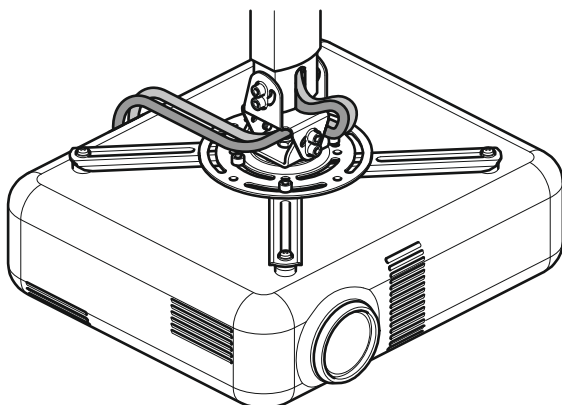
No extendable post  
Aucun poteau extensible  
Sin el poste extensible



**E** x2

**G** x4

## 8

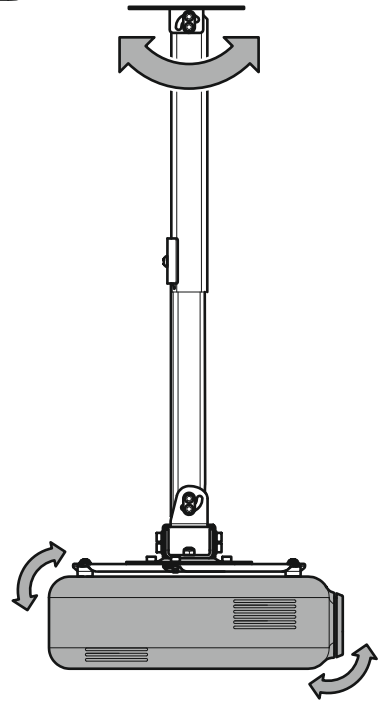
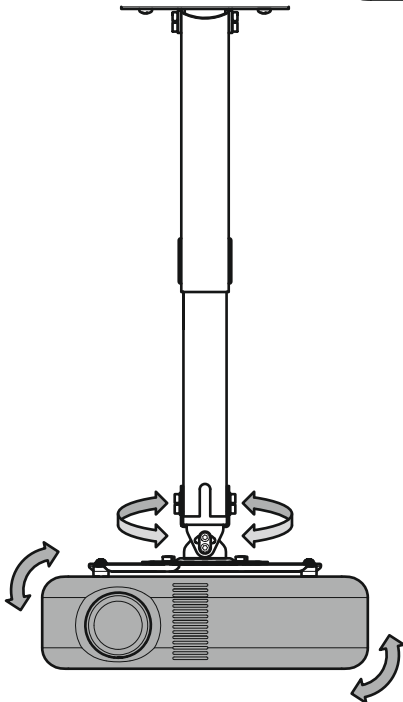
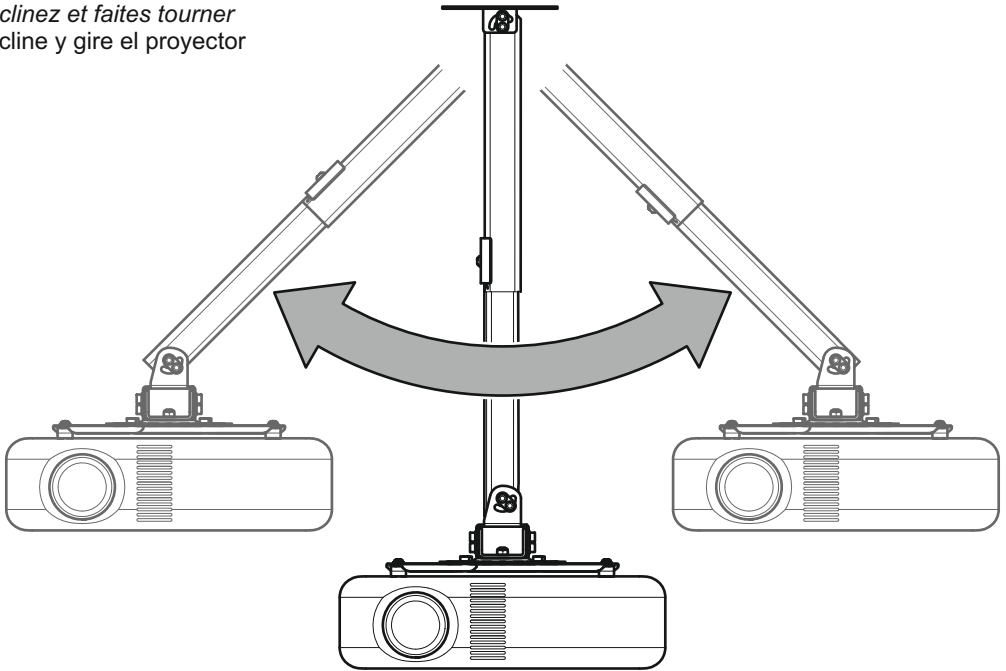
**Cable Management**  
**Cache-câbles**  
**Manejo de Cable****i****ii****iii**

Ensure cables don't restrict movement  
*Assurez-vous que les câbles ne limitent pas les mouvements*  
Asegúrese de que los cables no restrinjan el movimiento

# 9

## Optional Optionnel Opcional

Tilt and turn  
*Inclinez et faites tourner*  
Incline y gire el proyector



Height adjustable  
*Hauteur ajustable*  
Altura variable



Before loosening, make sure  
the projector is fully supported  
*Avant de relâcher, assurez-vous que le  
projecteur soit complètement fixé au support*  
*Antes de aflojar, asegúrese de que el  
proyector está bien sujetado*

