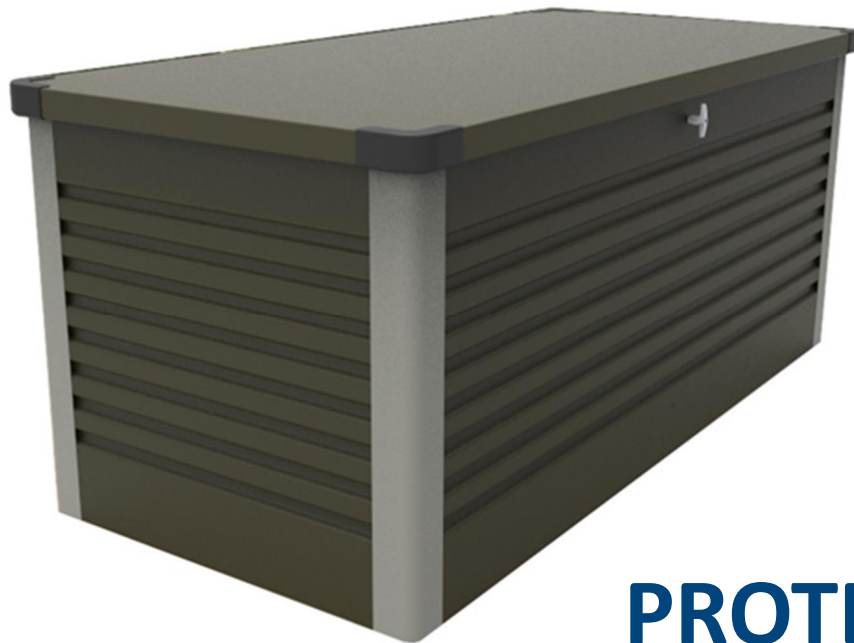




ASSEMBLY INSTRUCTIONS
INSTRUCTIONS DE MONTAGE



PROTECT A BOX

GARDEN LEISURE CHEST
COFFRE DE RANGEMENT

IMPORTANT - ASSEMBLY INSTRUCTIONS



- A. Before commencing assembly check parts in box with illustrations on components page and thoroughly read the assembly instructions.
- B. In the unlikely event that this product has been delivered damaged, there are any parts not included or you are having difficulties with assembly please contact Trimetals direct NOT THE RETAILER. We will endeavour to correct any problems as quickly as possible.
- C. A firm, level and flat surface is required as a base for the storage units. These storage units must also be secured to a hard base e.g. concrete or paving slabs.
- D. Do not assemble the storage units in windy conditions. If weather conditions change during assembly it is recommended that you stop and make the unfinished construction safe by temporarily anchoring the assembled parts to the base until conditions improve. This is to avoid personal injury to yourself or others and to protect the product panels from damage.
- E. Extra care should be taken to avoid cuts and abrasions from exposed edges during assembly. We strongly recommend the use of protective gloves.
- F. We recommend that two people work on the assembly.
- G. Precautions should be taken when storage units are being used in exposed areas subject to high wind speeds. In these circumstances the products should be securely fixed down, locked and care should be taken if they are to be opened to avoid damage. Please ensure that children are always supervised when using this product.
- H. **Our disclaimer**

It is your responsibility to decide whether you have the necessary skill, knowledge and tools to properly and safely assemble the product described in these assembly instructions. Please note that improper assembly may cause risk to the personal safety and property of yourself and others.

Trimetals Ltd does not in any way limit or exclude our liability for death or personal injury caused by our negligence. Subject to this, we shall not in any circumstances be responsible for any loss or damage you may suffer in connection with the assembly as a result of your failure to follow these assembly instructions unless this is foreseeable or a result of our negligence.

By assembling (or continuing to assemble) the product, you acknowledge that you understand the nature and limit of this disclaimer. Your statutory rights are not affected by this disclaimer.

We are supplying the products to which these assembly instructions apply for domestic and private use. You agree not to use the products for any commercial, business or re-sale purpose, and we have no liability to you for any loss of profit, loss of business, business interruption, or loss of business opportunity caused by any failure.
- I. For additional weatherproofing we recommend the use of a mastic type sealant that can be used to create a seal between panels. We recommend that precautions (for example, by raising the foundation) are taken to ensure that water cannot leak in under the floor profiles.
- J. Retain these instructions after assembly is completed.

HELPLINE

TELEPHONE: 01258 459441

FAX: 01258 480408

EMAIL: sales@trimetals.co.uk

Step 1

Select the 4 corner posts (part 10, 11, 12 and 13). Select corner post seal (part 27), remove backing and insert 2 pieces into the corner post (part 10), one in each channel. Repeat seal fitting on all 4 corner posts.

Step 2

Select the LH rear corner post (part 10) and the back panel (part 15).

Stand the corner post (part 10) upright with the group of 4 round holes uppermost. Slide the back panel (part 15), with narrow edge at the top, into the channel, (next to the group of 4 holes), in the corner post (part 10). Push the panel into the channel until it touches the corner post seal (part 27). Secure the back panel (part 15) to the corner post (part 10) in the middle of the corner post only (part 10), using two self-tapping screws (part 2).

Step 3

Select side panel (part 14).

Slide the side panel (part 14) into the channel in the LH corner post (part 10). Push the panel into the channel until it touches the corner post seal (part 27). Secure the side panel (part 14) to the corner post (part 10) in the middle of the corner post only, using two self-tapping screws (part 2).

Step 4

Select the RH rear corner post (part 11).

Stand the corner post (part 11) upright with the group of 4 round holes uppermost. Slide the corner post (part 11) onto the back panel (part 15). Push the RH rear corner post (part 11) onto the back panel (part 15) until it touches the corner post seal (part 27). Secure the back panel (part 15) to the corner post (part 11) in the middle of the corner post (part 11) using two self-tapping screws (part 2).

Step 5

Select side panel (part 14).

Slide the side panel (part 14) into the slot in the LH rear corner post (part 11). Push the panel into the slot until it touches the corner post seal (part 27). Secure the side panel (part 14) to the corner post (part 11) in the middle of the corner post only, using two self-tapping screws (part 2).

Step 5 continued

Select the RH front corner post (part 12).

Stand the corner post (part 12) upright with the large round hole uppermost. Slide the RH front corner post (part 12) onto the side panel (part 14). Push the RH front corner post (part 12) onto the side panel (part 14) until it touches the corner post seal (part 27). Secure the side panel (part 14) to the corner post (part 12) in the middle of the corner post (part 12) using two self-tapping screws (part 2). Repeat for the LH front corner post (part 13).

Select the front panel (part 16).

Ensuring that the handle hole is uppermost, slide the front panel (part 16) into the LH front corner post (part 13). Push the front panel (part 16) into the LH front corner post (part 13) until it touches the corner post seal (part 27). Secure the side panel (part 14) to the corner post (part 13) in the middle of the corner post (part 13) using two self-tapping screws (part 2).

Slide the front panel (part 16) into the RH front corner post (part 12). Push the front panel (part 16) into the RH front corner post (part 12) until it touches the corner post seal (part 27). Secure the front panel (part 16) to the corner post (part 12) in the middle of the corner post (part 12) using two self-tapping screws (part 2).

*Ensure that all panels are level with the corner posts - adjustments can be made by loosening the fixings on the corner post, reposition the panels then retighten the fasteners.

Step 6

Turn the completed box upside down onto a non-marking surface.

Select the bottom corner caps (part 6) and the bottom corner cap seals (part 5). Remove the backing from the bottom corner cap seal (part 5) and attach the bottom corner cap seal (part 5) to the inside of the corner cap (part 6). Repeat for the other corner caps.

Select one bottom corner cap (part 6) fitted with the bottom corner cap seal. Place the bottom corner cap onto the corner post with the seal pressed against the corner post. Secure in place using two self-tapping screws (part 1). Repeat for the other corners.

Step 7

Turn the box back over so that the bottom corner caps (part 6) sit on the ground.

Select the floor panel (part number 28) and place this inside the storage box with the ribbed face upwards.

Secure the bottom of the LH corner post (part 10) to the side panel (part 14) and back panel (part 15) using two self-tapping screws (part 2). Repeat for the bottom of all corner posts.

Step 8

Select the gas strut bracket (part 9) and attach this to the top of the LH rear corner post (part 10) using four screws (part 29). Repeat for the RH corner post (part 11).

Step 9

Select the side panel cap (part 8).

Push fit one onto the top of the corner post (part 10). Secure the side panel cap (part 8) into position using two self-tapping screws (part 4) which pass through the side panel cap (part 8), corner post and into the side panel and back panel. Repeat for the other corner posts (parts 11, 12 and 13).

Step 10

Select a door bar (part 23) and the cam plate (part 24).

Attach the cam plate to the flat end of the door bar (part 23) using screw (part 25) and nut (part 28). Do not over tighten as the cam plate (24) must be allowed to move freely. Attach the other door bar (part 23) to the same face of the cam plate (part 24) using screw (part 25) and nut (part 31). Do not over tighten as the cam plate (24) must be allowed to move freely.

Select the door handle (part 22) and remove the fixing two inserted screws.

Push the door handle spigot end through the front panel and secure in place using the two screws you had removed.

Select the door bar and cam plate assembly.

Slide one door bar through the hole in the top of the LH front corner post (part 13) and the other door bar through the hole in the top of the RH front corner post (part 12).

Slot washer (part 30) and the cam plate onto the end of the door handle. Secure cam plate in position using the split pin (part 26) from the door handle pack. Insert split pin through the hole in the end of the handle then divide the split pin using a flat head screw driver.

Step 11

Select the lid panel (part 19) and the three hinges (part 21).

Attach one hinge (part 21) to the lid panel (part 19) using three counter sunk screws (part 3). Repeat for the other two hinges.

Step 12

Two people are required for this step.

Carefully lift the lid panel (part 19) holding it by the long edge without the hinges. Let the hinges sit on top of the back panel and secure in place using two screws (part 3) in each hinge.

Step 13

Select a gas strut (part 20). Unscrew the ball end fitting from the wide end of the gas strut. Attach this ball end fitting to the inside of the lid panel (part 19). Reattach the gas strut (part 20) to the ball end which is fitted inside the lid panel. Repeat for the other Gas strut.

Step 14

Align the bottom of the gas strut (part 20) with the gas strut bracket (part 9) and secure the gas strut (part 20) by passing the bolt on the gas strut (part 20) through the hole in the gas strut bracket (part 9) and securing it using nut (part 4). This fixing requires 2 x 13mm spanners. Repeat for the other gas strut.

Test shutting and opening of the lid.

Siting instructions Locate a suitable level hard standing ideally concrete or slabs.

Place the storage unit in the desired position and check the diagonal measurements inside the base of the unit from opposed diagonal corners to ensure that the unit is siting square. Both measurements must be the same within 3mm of each other, if not push the opposite corner of the base gently until measurements are correct.

The unit must be level both side to side and front to back, check with a level, failure to have the unit level can cause misalignment of the lid and door bar assembly, pack up the base where required.

Securing unit in position—Inside the unit there are four holes in the floor panel to be used to fasten the unit down. Carefully mark through these 4 holes, move the unit to one side and drill the concrete / slabs with the 8mm SDS drill bit provided to 65mm deep. Clean debris out of the holes.

Replace the unit over the fixings holes insert the Thunderbolts (included) into the holes and hand tighten. Recheck unit diagonals and for level and tighten the bolts when square-ness and level is correct.

IMPORTANT - INSTRUCTIONS D'ASSEMBLAGE

F

- A. Avant de procéder à l'assemblage, comparez et vérifiez les pièces du colis avec les illustrations présentes sur la page Pièces et lisez attentivement les instructions de montage.
- B. Si jamais ce produit a été livré endommagé et qu'il ya des pièces qui ne figurent pas dans le colis ou si vous éprouvez des difficultés avec le montage, merci de contacter votre revendeur. Il s'efforcera de résoudre les problèmes aussi rapidement que possible.
- C. Pour un assemblage plus facile, nous vous recommandons d'assembler la base sur une surface plane. Ces produits doivent être fixés à un sol dur, par exemple du béton ou des pierres à terrassement.
- D. Ne pas monter votre coffre de rangement dans des conditions venteuses. Si les conditions météorologiques changent au cours de l'assemblage, il est recommandé d'arrêter la construction et de la sécuriser en ancrant temporairement les pièces assemblées à la base jusqu'à ce que les conditions s'améliorent. Cela évitera les blessures et protégera les panneaux du produit contre les détériorations.
- E. Des précautions supplémentaires doivent être prises pour éviter les coupures lors de l'assemblage. Nous recommandons fortement l'utilisation de gants de protection lors du montage.
- F. Nous conseillons d'être deux pour procéder au montage.
- G. Des précautions doivent être prises lors de l'utilisation des armoires dans des zones découvertes et soumises à des vents violents. Dans ce cas, les produits doivent être solidement fixés au sol et calés. Si vous devez les ouvrir, procédez avec précaution pour éviter tout dommage ou accident.
- H. **Notre responsabilité**

Il est de votre responsabilité de décider si vous avez les compétences, les connaissances et les outils pour assembler correctement et en toute sécurité le produit décrit dans ces instructions de montage. Merci de noter que le montage incorrect peut causer un risque pour votre sécurité.

En débutant le montage du produit, vous reconnaissez avoir pris connaissance de la nature et la limite de cet avertissement. Vos droits statutaires ne sont pas affectés par cet avertissement.

Nous fournissons des produits réservés à un usage domestique et privé. Vous acceptez de ne pas utiliser les produits pour un usage professionnel ou pour la revente à des fins commerciales, si tel est le cas, nous n'avons aucune responsabilité envers vous pour toute perte de profit, perte d'exploitation, ou la perte d'opportunité causée par un

ASSISTANCE TÉLÉPHONIQUE

TEL: 01258 459441

FAX: 01258 480408

(Royaume-Uni seulement)

Etape 1 Prendre les 4 cornières d'angle du coffre (pièces 10, 11, 12 et 13), identifiez le joint d'étanchéité (pièce 27) et appliquez-le le long de chaque coté comme indiqué sur le

Etape 2 Choisir la cornière d'angle arrière gauche (pièce 10) et le panneau arrière (pièce 15).

Placez la cornière d'angle arrière gauche (pièce 10) à la verticale, le coté supérieur est identifiable par le groupe de quatre trous ronds supérieurs. Faites glisser le panneau arrière (pièce 15) dans la cornière gauche comme indiqué sur le schéma, en vérifiant bien que panneau arrière se glisse jusqu'au bout de la cornière et touche le joint d'étanchéité (pièce 27). Fixez le panneau arrière à la cornière avec les vis (numéro 2), uniquement dans les trous du milieu, comme indiqué sur le schéma.

Etape 3 Prendre le panneau latéral (pièce 14)

Faites glisser de la même façon qu'à l'étape 2 le panneau latéral (pièce 14) dans la cornière arrière d'angle gauche (pièce 10) en vérifiant bien que panneau latéral se glisse jusqu'au bout de la cornière et touche le joint d'étanchéité (pièce 27). Fixez le panneau latéral à la cornière avec les vis (numéro 2), uniquement dans les trous du milieu comme indiqué sur le schéma.

Etape 4 Prendre la cornière arrière droite (pièce 11)

Placez la cornière d'angle arrière droite (pièce 11) à la verticale, le coté supérieur est identifiable par le groupe de quatre trous ronds supérieurs. Faites glisser la cornière arrière droite dans le panneau arrière (pièce 15) comme indiqué sur le schéma, en vérifiant bien que panneau arrière se glisse jusqu'au bout de la cornière et touche le joint d'étanchéité (pièce 27). Fixez le panneau arrière à la cornière avec les vis (numéro 2), uniquement dans les trous du milieu, comme indiqué sur le schéma.

Etape 5 Prendre le panneau latéral (pièce 14)

Faites glisser de la même façon qu'à l'étape 2 le panneau latéral (pièce 14) dans la cornière arrière d'angle droite (pièce 11) en vérifiant bien que panneau latéral se glisse jusqu'au bout de la cornière et touche le joint d'étanchéité (pièce 27). Fixez le panneau latéral à la cornière avec les vis (numéro 2) uniquement dans les trous du milieu comme indiqué sur le schéma.

Etape 5 suite Prendre la cornière frontale droite (pièce 12).

Placez la cornière d'angle frontale droite (pièce 12) à la verticale, le coté supérieur est identifiable par le grand trou supérieur. Faites glisser la cornière frontale droite dans le panneau latéral (pièce 14) comme indiqué sur le schéma, en vérifiant bien que panneau latéral se glisse jusqu'au bout de la cornière et touche le joint d'étanchéité (pièce 27). Fixez le panneau latéral à la cornière avec les vis (numéro 2), uniquement dans les trous du milieu, comme indiqué sur le schéma. Renouvelez la même étape pour la cornière frontale gauche (pièce 13).

Prendre le panneau frontal (pièce 16)

S'assurer que le trou réservé à la poignée est en haut, faites glisser le panneau frontal (pièce 16) dans la cornière frontale gauche (pièce 13) comme indiqué sur le schéma, en vérifiant bien que panneau frontal se glisse jusqu'au bout de la cornière et touche le joint d'étanchéité (pièce 27). Fixez le panneau frontal à la cornière avec les vis (numéro 2), uniquement dans les trous du milieu, comme indiqué sur le schéma.

Puis faites glisser le panneau frontal (pièce 16) dans la cornière frontale droite (pièce 12) comme indiqué sur le schéma, en vérifiant bien que panneau frontal se glisse jusqu'au bout de la cornière et touche le joint d'étanchéité (pièce 27). Fixez le panneau frontal à la cornière avec les vis (numéro 2), uniquement dans les trous du milieu, comme indiqué sur le schéma.

*Veillez à ce que tous les panneaux soient à niveau avec les cornières d'angle. Pour un ajustement éventuel, celui-ci se fera grâce aux vis que vous avez vissées sur les cornières d'angle. Dévissez-les, ajustez, puis serrez à nouveau.

Etape 6 Retournez votre coffre à l'envers et posez-le sur une surface plane et propre.

Prendre les capuchons d'angle inférieurs (pièces 6) et les joints d'étanchéité d'angle (pièces 5), retirez la protection autocollante du joint d'étanchéité (pièce 5) puis venez coller celui-ci sur le capuchon d'angle inférieur (pièce 6). Répétez cette opération sur les autres capuchons d'angle.

Prendre un des capuchons d'angle (pièce 6) avec son joint d'étanchéité collé (comme vu précédemment). Fixez le capuchon d'angle sur la cornière d'angle, comme indiqué sur le schéma, et fixez celui-ci avec les vis (pièces 1) prévues à cet effet. Répétez l'opération pour les autres coins.

Etape 7 Retournez le coffre à l'endroit de façon à ce que les capuchons d'angle inférieurs (pièce 6) soient en contact avec le sol. Prendre le plancher en métal (pièce 28) et placez-le au fond du coffre. Les rainures doivent être placées vers le haut.

Une fois le plancher installé, fixez la cornière d'angle arrière gauche (pièce 10) avec le panneau latéral (pièce 14) et le panneau arrière (pièce 15) en utilisant les vis réservées à cet effet (pièce 2). Reproduire cette étape à toutes les cornières d'angle. (cf schéma)

Etape 8 Prendre le support de vérin à gaz (pièce 9) et fixez-le à la paroi supérieure de la cornière d'angle gauche (pièce 10) à l'aide de quatre vis (pièce 29). Répétez l'opération pour l'autre cornière d'angle droite (pièce 11).

Etape 9 Prendre le capuchon d'angle supérieur (pièce 8)

Clipsez le capuchon d'angle supérieur sur la paroi haute de la cornière d'angle arrière gauche (pièce 10). Fixez ce capuchon (pièce 8) en utilisant deux vis auto taraudeuses (pièce 4). Ces vis passeront à travers le capuchon d'angle (pièce 8), la cornière d'angle, le panneau latéral et le panneau arrière. Répétez l'opération pour les autres cornières d'angle (pièces 11, 12 et 13).

Etape 10 Prendre la barre de porte (pièce 23) et la plaque de retenue (pièce 24)

Fixez la plaque de retenue (pièce 24) à la paroi plate de la barre de porte (pièce 23). Serrez avec les vis (pièce 25) et les écrous (pièce 31). Ne pas trop serrer pour permettre à la plaque de retenue (pièce 24) de rester mobile. Fixez de la même façon la deuxième barre de porte (pièce 23) à la même plaque de retenue (pièce 24).

Prendre la poignée de porte (pièce 22) et refilez les deux vis de fixation.

Poussez l'extrémité mâle de la poignée de porte dans le panneau frontal et fixez-la à l'aide des deux vis que vous avez refixées précédemment.

Prenez l'ensemble barre de porte / plaque de retenue que vous avez monté précédemment.

Faites glisser une barre de porte dans le trou situé en haut de la cornière d'angle frontale gauche (pièce 13) et l'autre barre de porte dans le trou situé en haut de la cornière d'angle frontale droite (pièce 12).

Prendre la cale d'espacement (pièce 30), venir fixer cette cale d'espacement entre la plaque de retenue (pièce 24) et l'extrémité mâle de la poignée de porte (comme indiqué sur le schéma). Une fois le tout fixé sur l'extrémité mâle de la poignée, insérez la goupille (pièce 26) dans le trou de l'extrémité mâle de la poignée de porte afin de sécuriser l'ensemble. Une fois la goupille insérée, retournez ses extrémités à l'aide d'un tournevis afin d'empêcher celle-ci de bouger.

Etape 11 Prendre le couvercle (pièce 19) et les trois charnières (pièce 21).

Fixez une charnière (pièce 21) au couvercle (pièce 19) en utilisant trois vis à tête fraisées (pièce 3). Répétez l'opération pour les deux autres charnières.

Etape 12 Deux personnes sont nécessaires pour cette étape.

Soulevez délicatement le couvercle (pièce 19) en le tenant par le bord afin de laisser les charnières libres. Placez l'angle des charnières sur le panneau arrière (comme indiqué sur le schéma) et fixez à l'aide de deux vis (pièce 3) chaque charnière.

Etape 13 Sélectionnez un vérin à gaz (pièce 20). Dévissez la tête sphérique à l'extrémité du vérin (cf schéma). Fixez cette extrémité sphérique à l'intérieur du couvercle (pièce 19). Vissez à nouveau le vérin (pièce 20) et sa tête sphérique qui sera montée à l'intérieur du couvercle. Répétez l'opération pour l'autre vérin à gaz

Etape 14 Alignez le bas de la jambe du vérin à gaz (pièce 20) avec le support du vérin à gaz (pièce 9). Fixez le vérin à gaz (pièce 20) en passant le boulon du vérin à travers le trou situé dans le support de vérin (pièce 9), et le fixer en utilisant l'écrou (pièce 4). Cette étape nécessite 2 clefs de 13mm. Répétez l'opération pour l'autre vérin à gaz.

Testez l'ouverture et la fermeture du couvercle.

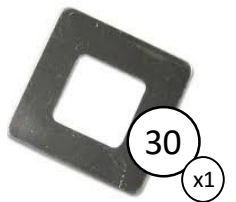
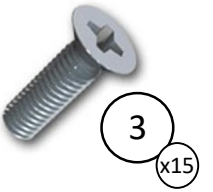
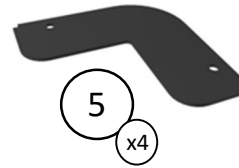
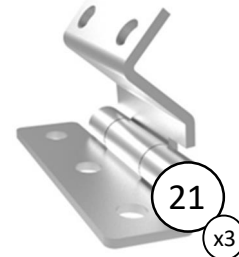
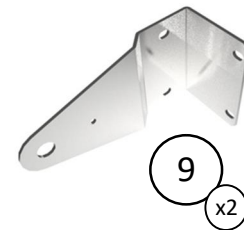
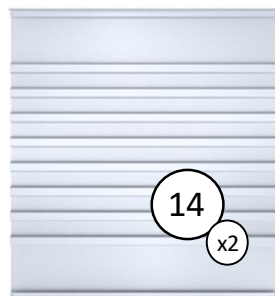
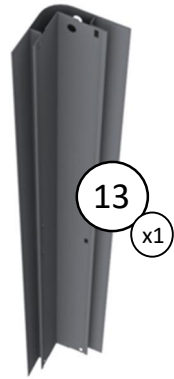
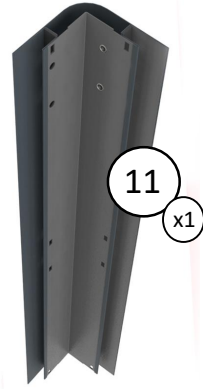
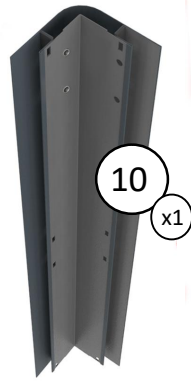
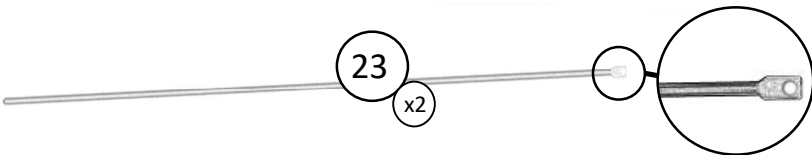
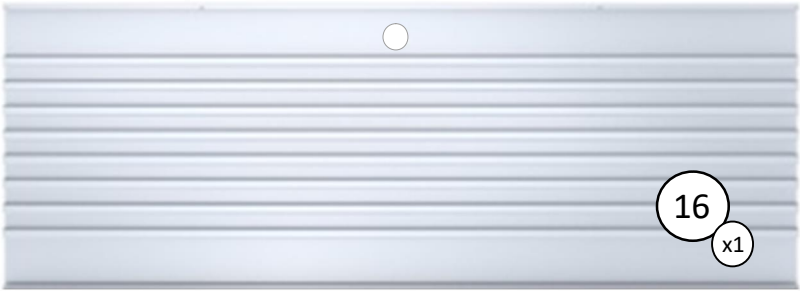
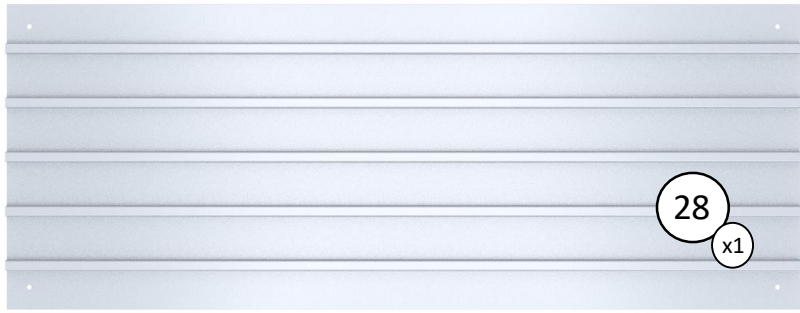
Conseils d'installation : Pour garantir une bonne stabilité du produit et un usage durable dans le temps, il est impératif d'installer le coffre sur une dalle de béton ou un terrassement.

Placez le coffre à l'emplacement souhaité. Vérifiez les mesures diagonales intérieures entre la base du coffre et le côté opposé afin de s'assurer que la base du coffre soit bien carrée. Si ce n'est pas le cas, poussez doucement le coin opposé de la base jusqu'à ce que les mesures soient correctes.

Le coffre doit être à niveau, à la fois côté avant et côté arrière. Vérifiez cette étape avec un niveau. Si le coffre n'est pas à niveau, vous risquez une usure prématurée des vérins pour l'ouverture et la fermeture de celui-ci.

Ancrage du coffre : A l'intérieur du coffre, au niveau du plancher, vous apercevrez 4 trous à chaque extrémité de celui-ci. Marquez ces trous, déplacez le coffre puis percez avec un foret SDS 8mm à 65mm. Nettoyez les débris après cette opération.

Reposez le coffre au dessus des trous, fixez le coffre au sol avec des vis d'ancrage spéciales bétons (non fournies). Serrez à la main. Avant de serrer fermement, vérifiez que le coffre est bien à niveau et que la base soit bien alignée.

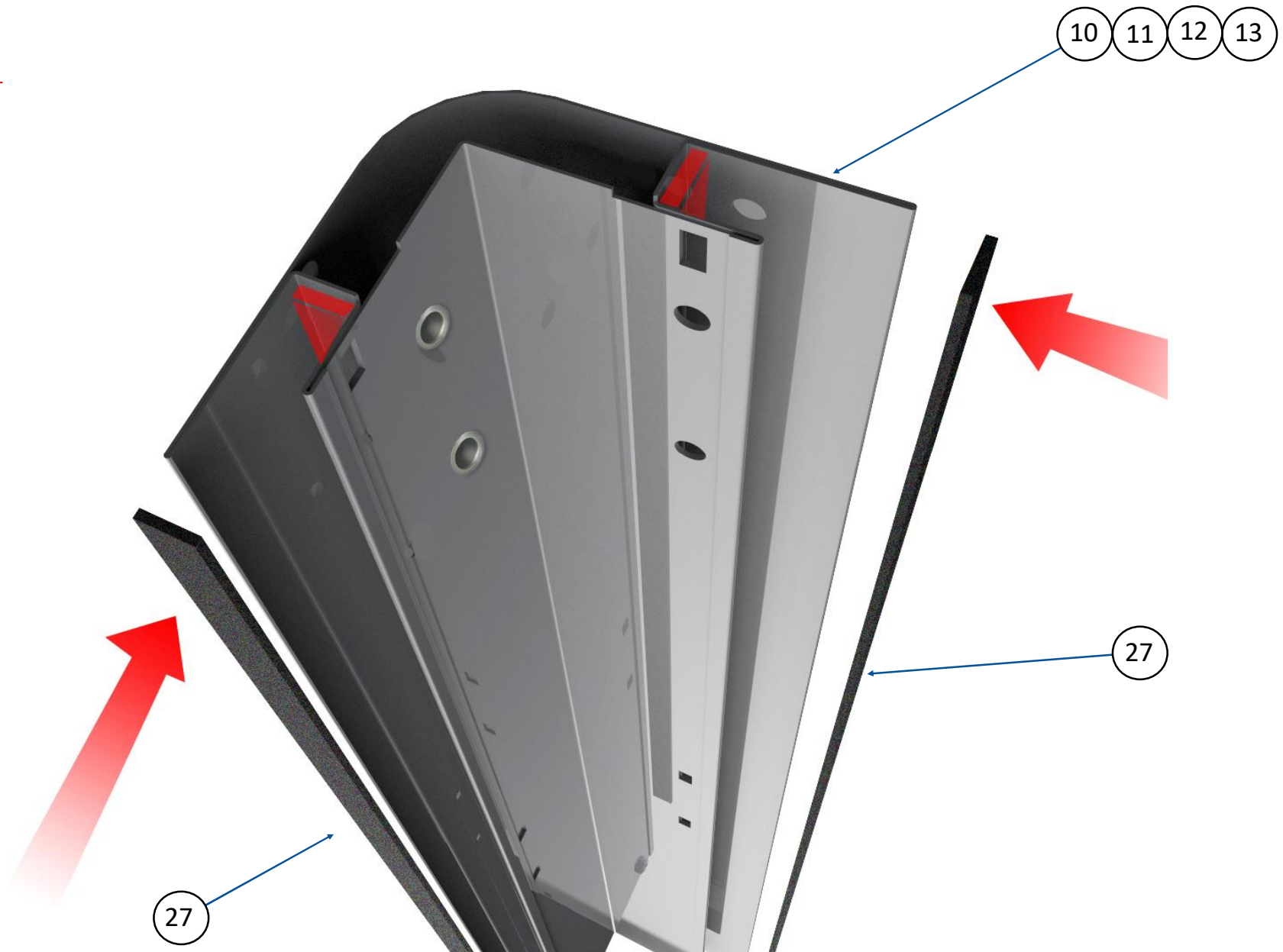


STEP 1

GARDEN LEISURE CHEST

ETAPE 1

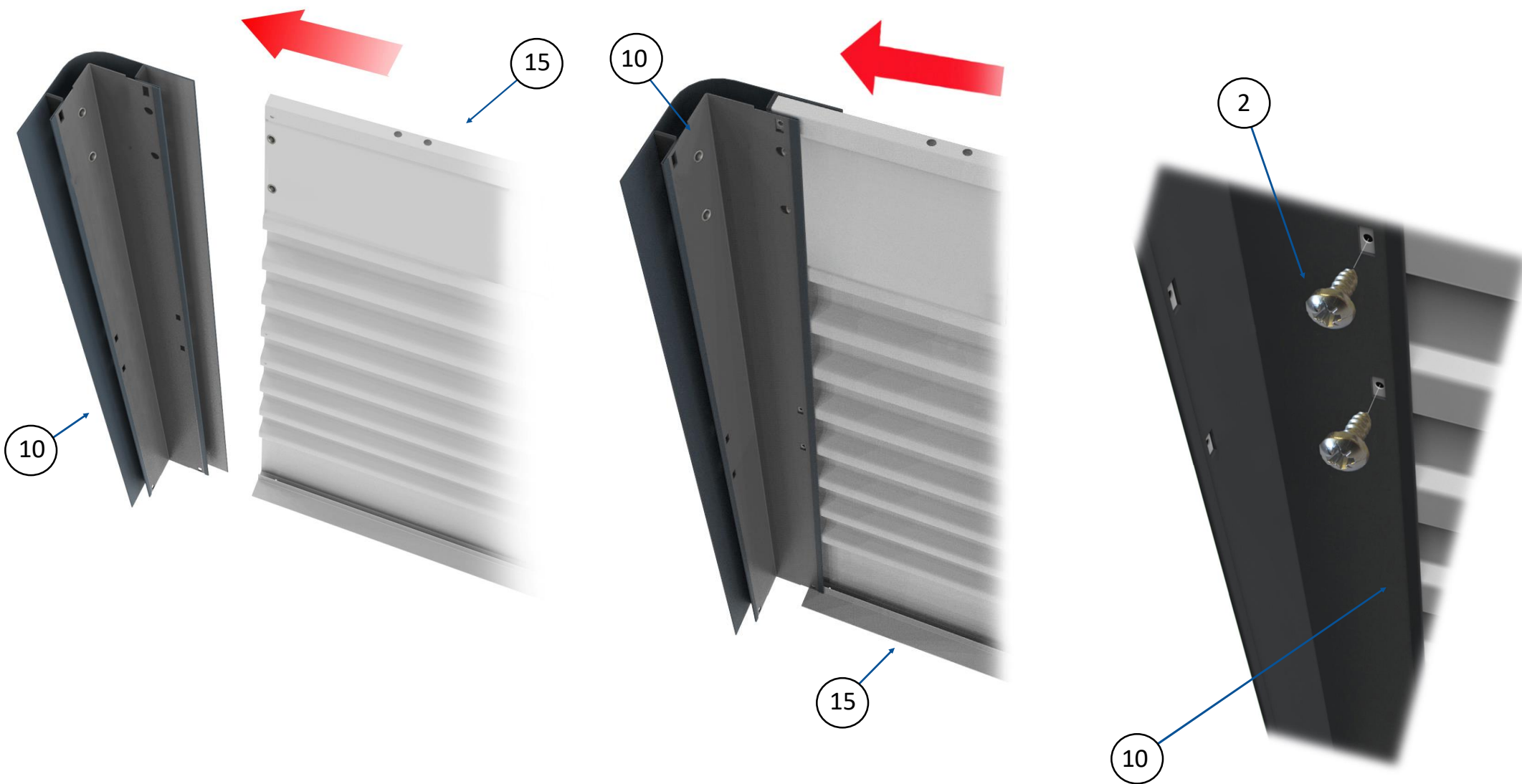
COFFRE DE RANGEMENT



Part 10 shown.
Pièce 10 illustrée

STEP 2
GARDEN LEISURE CHEST

ETAPE 2
COFFRE DE RANGEMENT

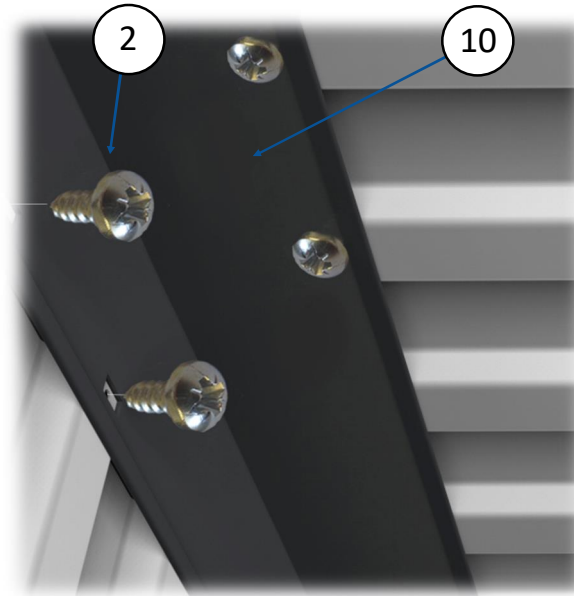
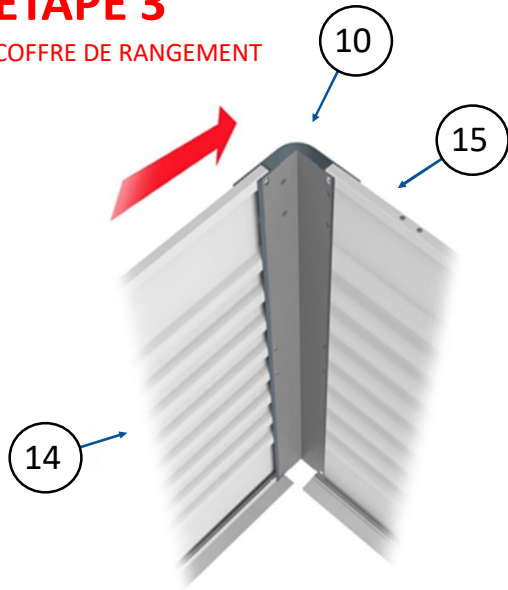


STEP 3

GARDEN LEISURE CHEST

ETAPE 3

COFFRE DE RANGEMENT

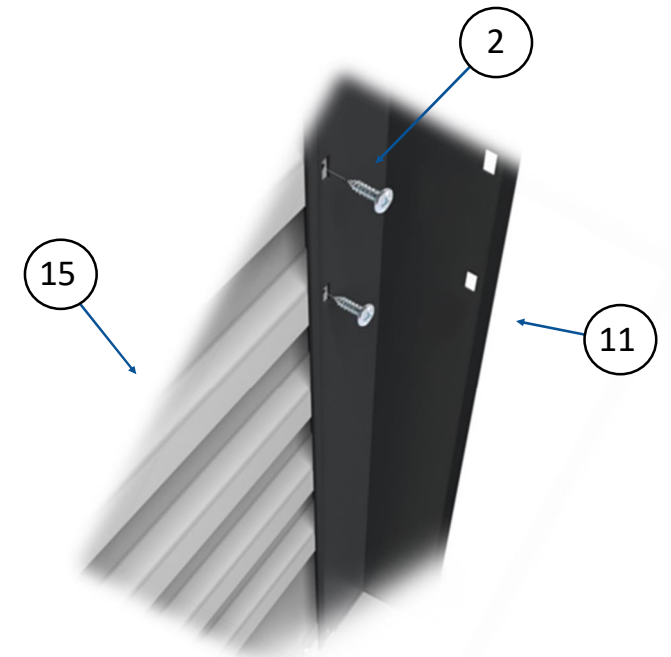
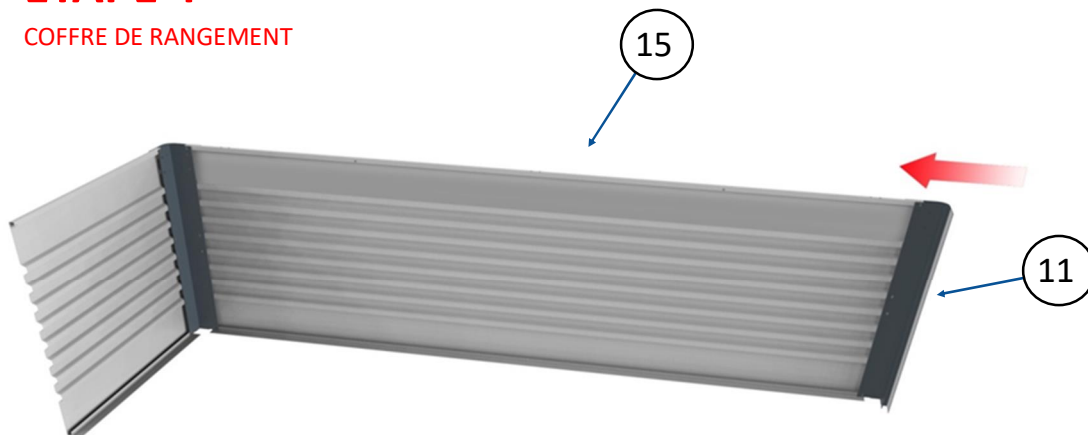


STEP 4

GARDEN LEISURE CHEST

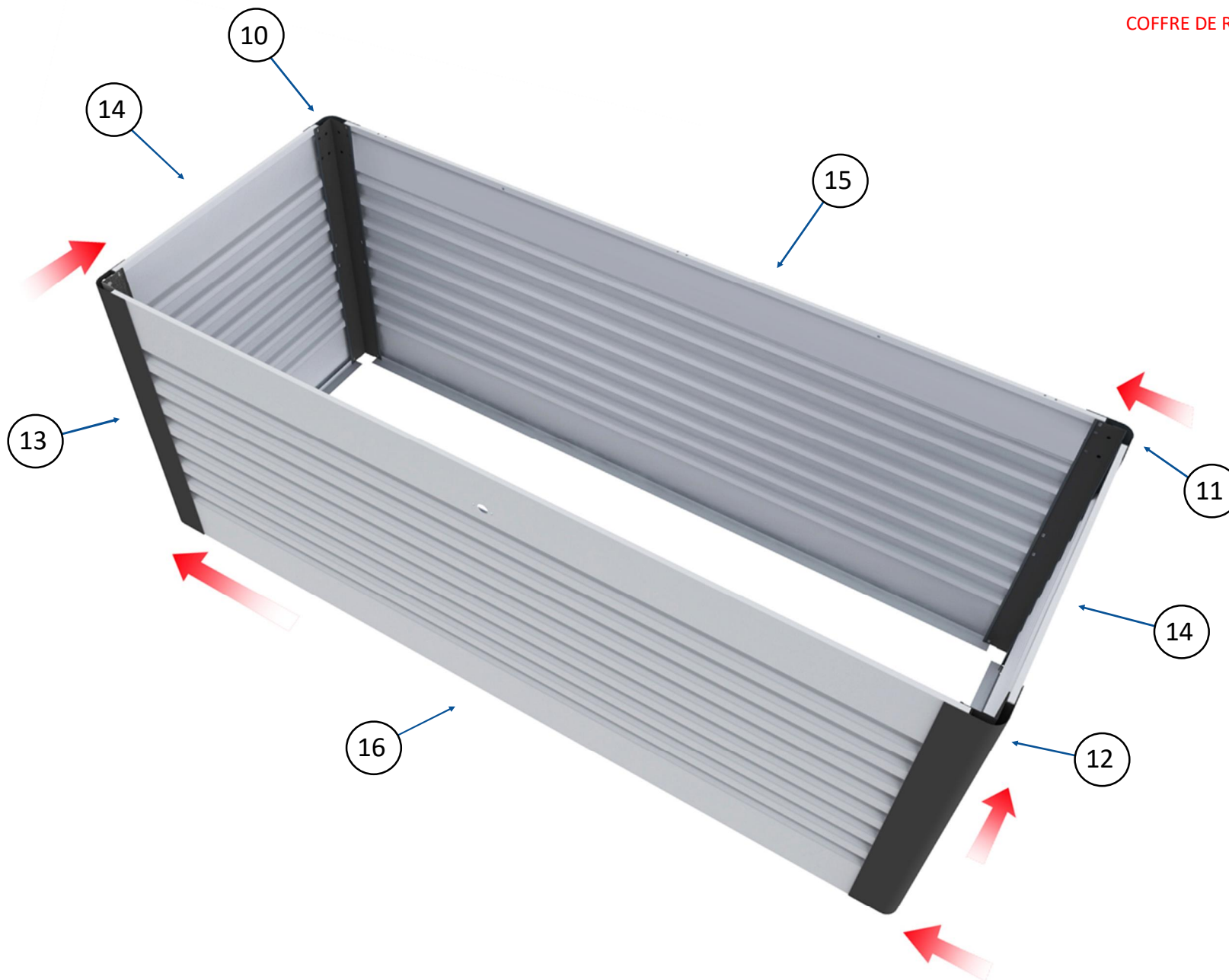
ETAPE 4

COFFRE DE RANGEMENT



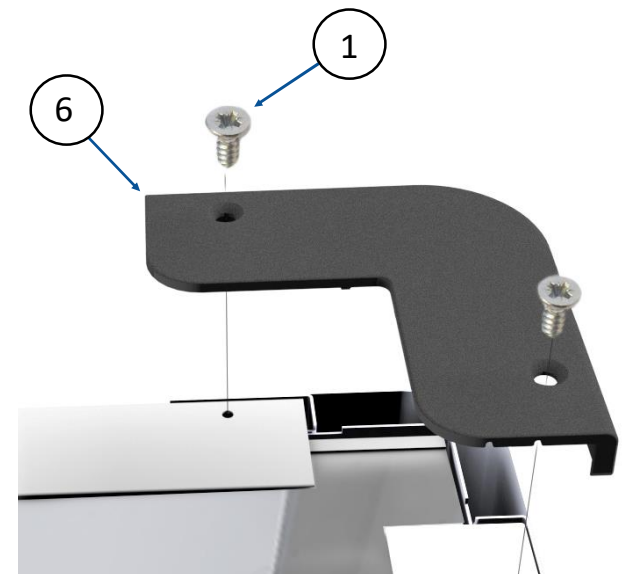
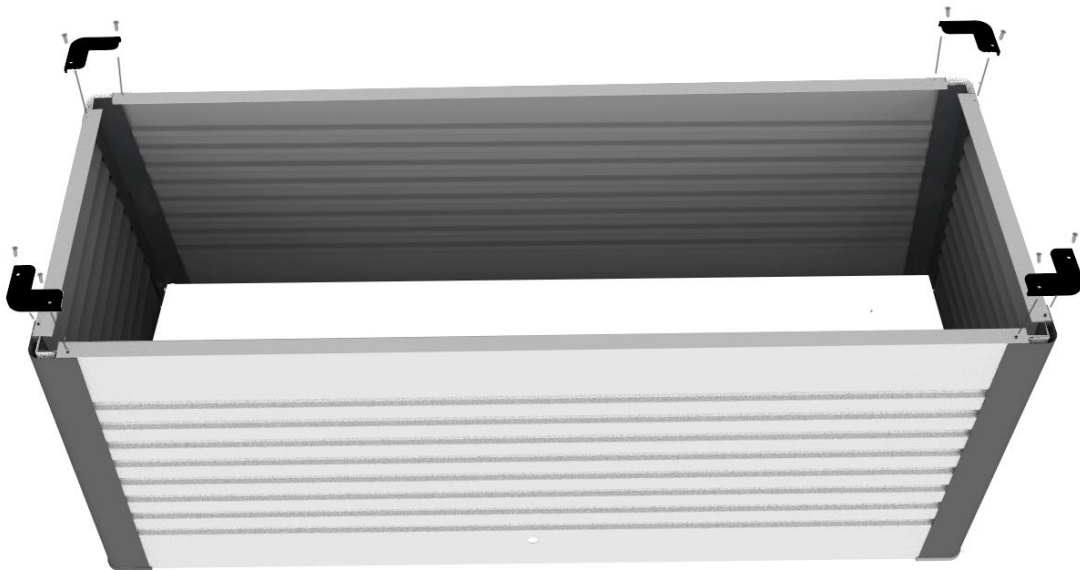
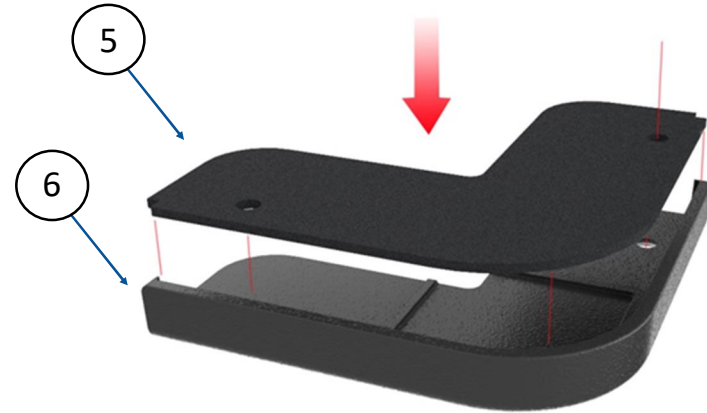
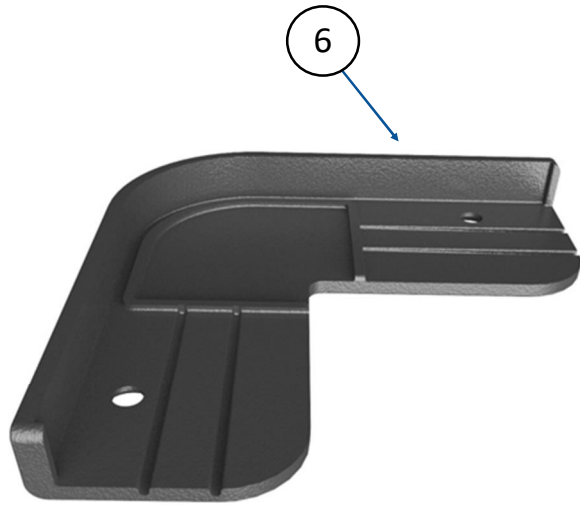
STEP 5
GARDEN LEISURE CHEST

ETAPE 5
COFFRE DE RANGEMENT



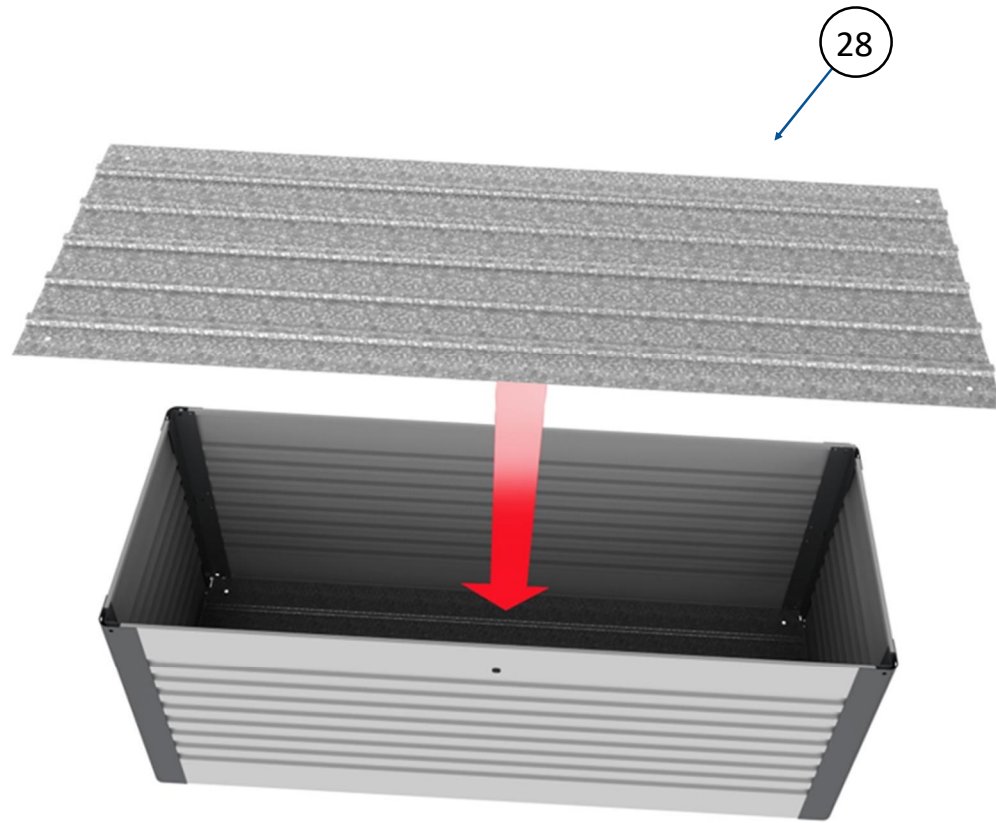
STEP 6
GARDEN LEISURE CHEST

ETAPE 6
COFFRE DE RANGEMENT

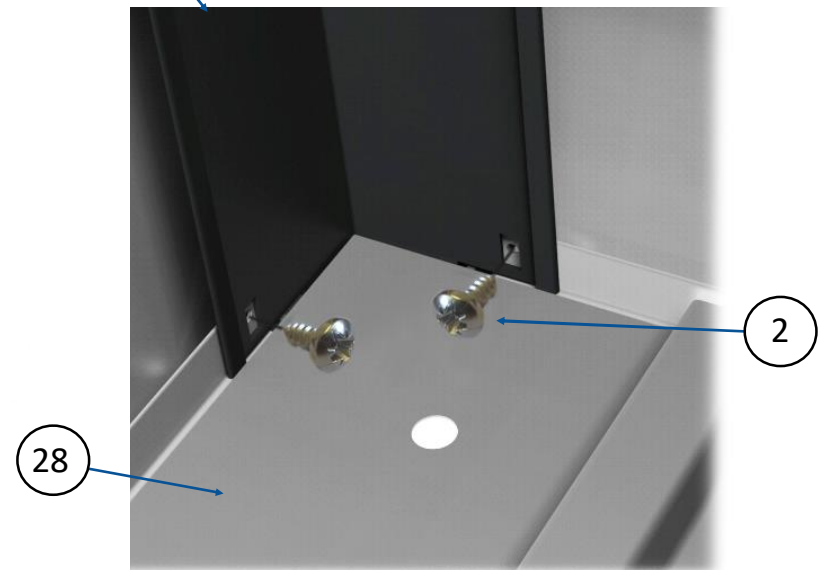


STEP 7
GARDEN LEISURE CHEST

ETAPE 7
COFFRE DE RANGEMENT

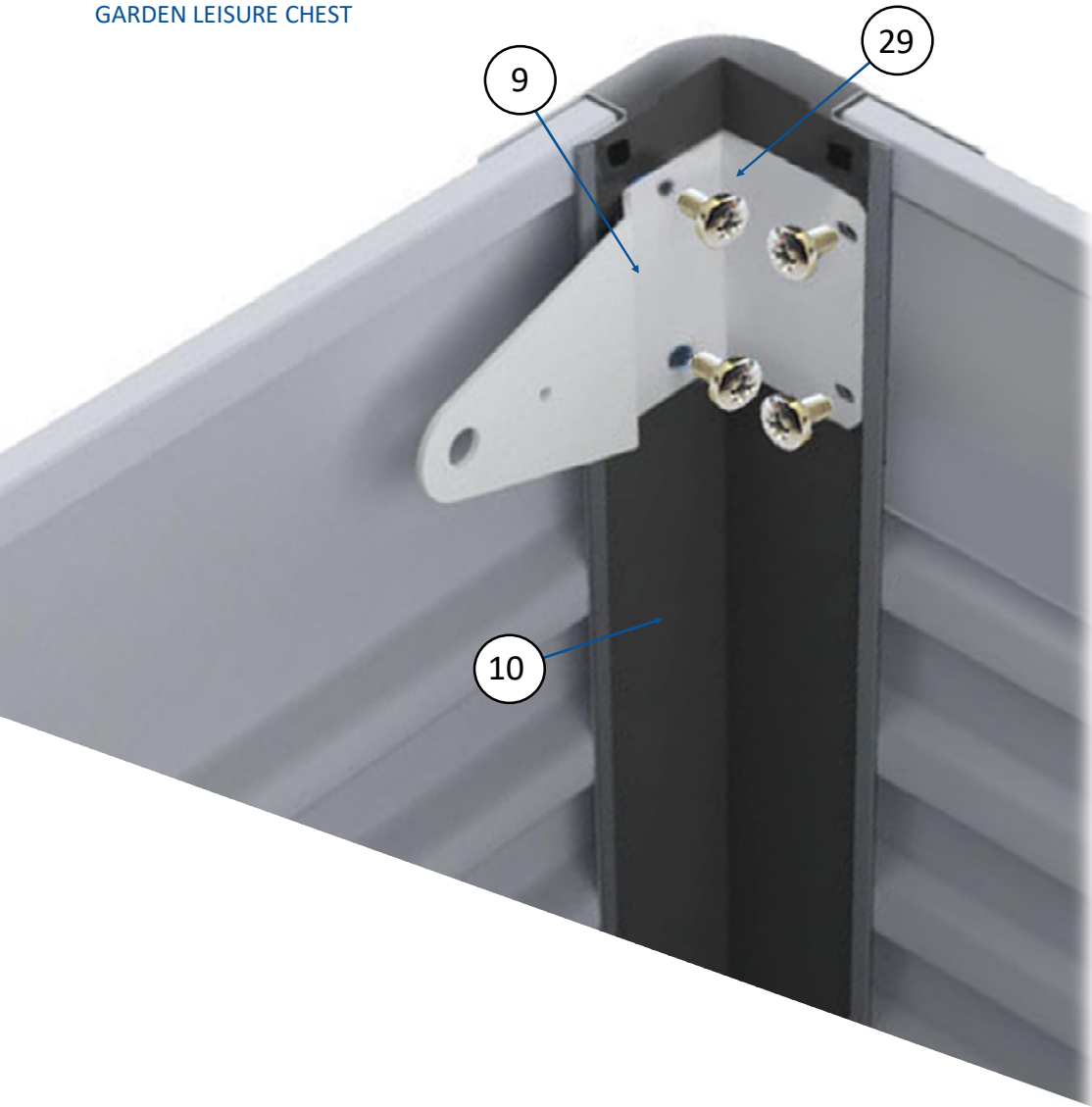


10 11 12 13



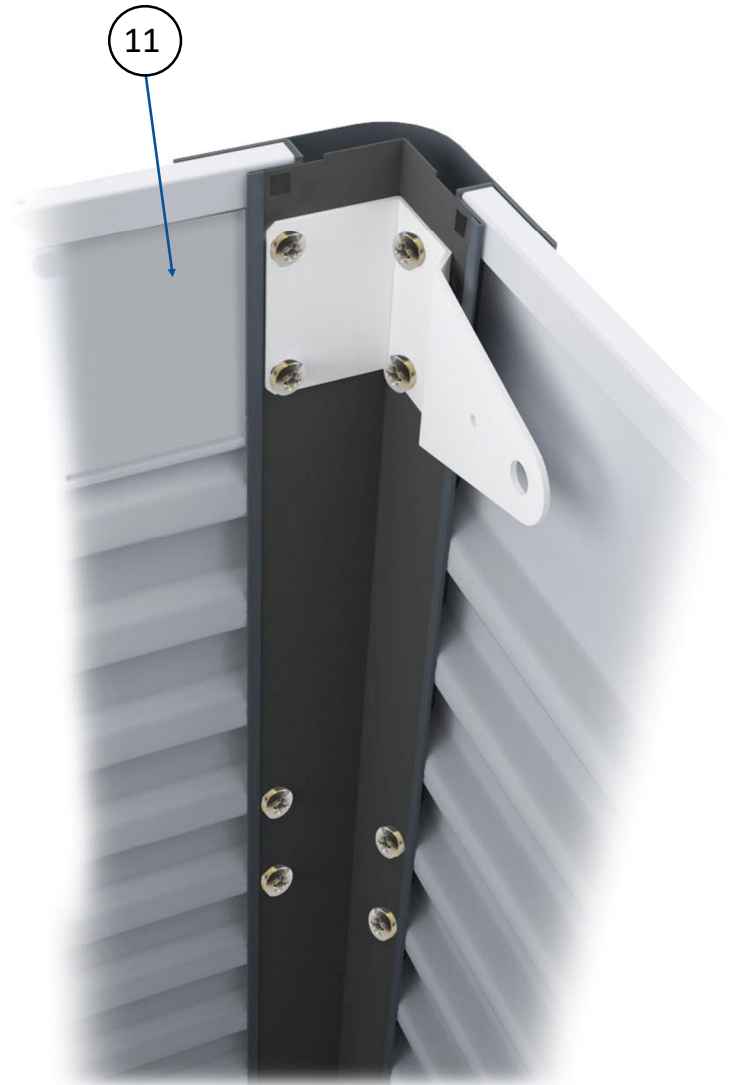
STEP 8

GARDEN LEISURE CHEST



ETAPE 8

COFFRE DE RANGEMENT

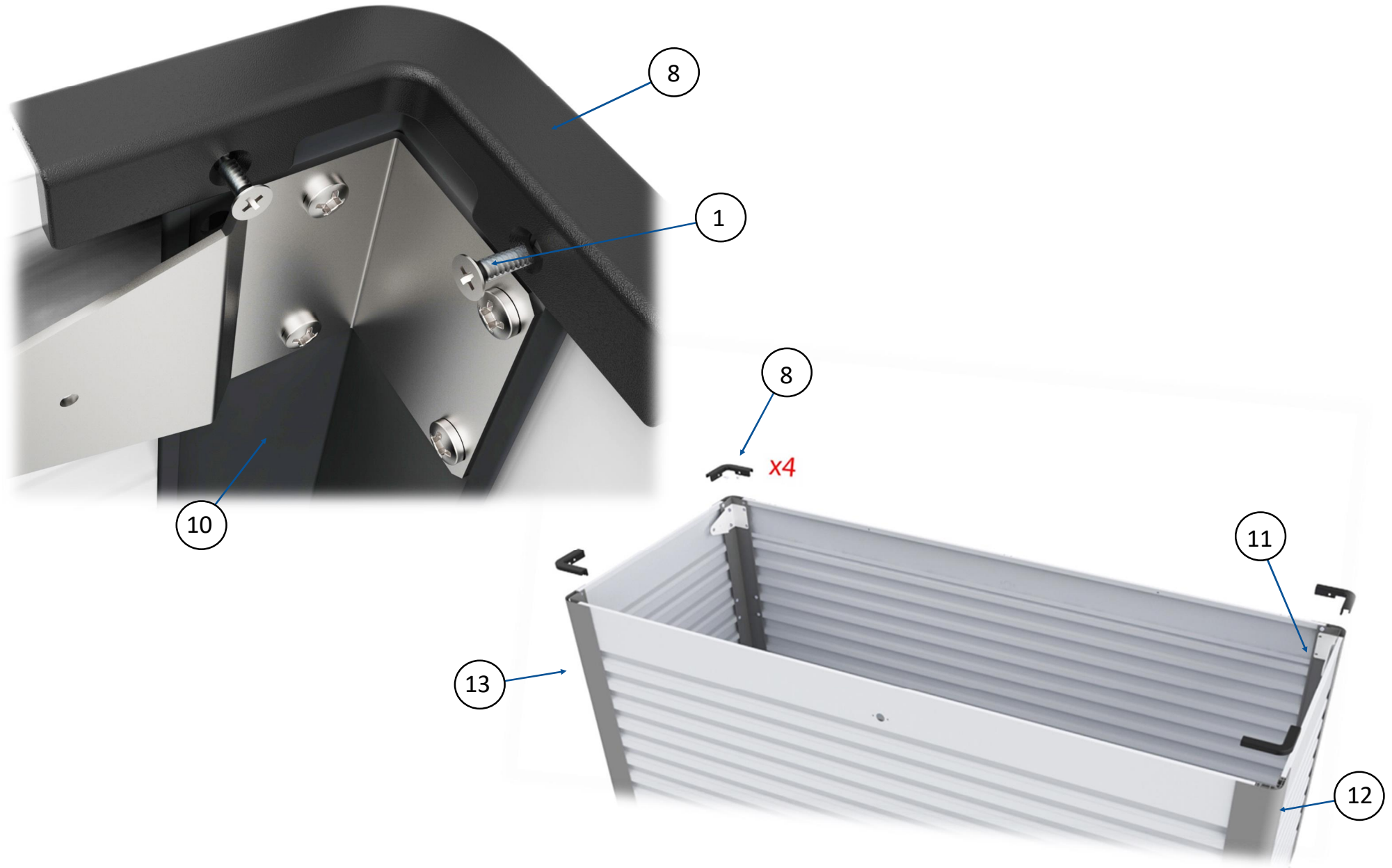


STEP 9

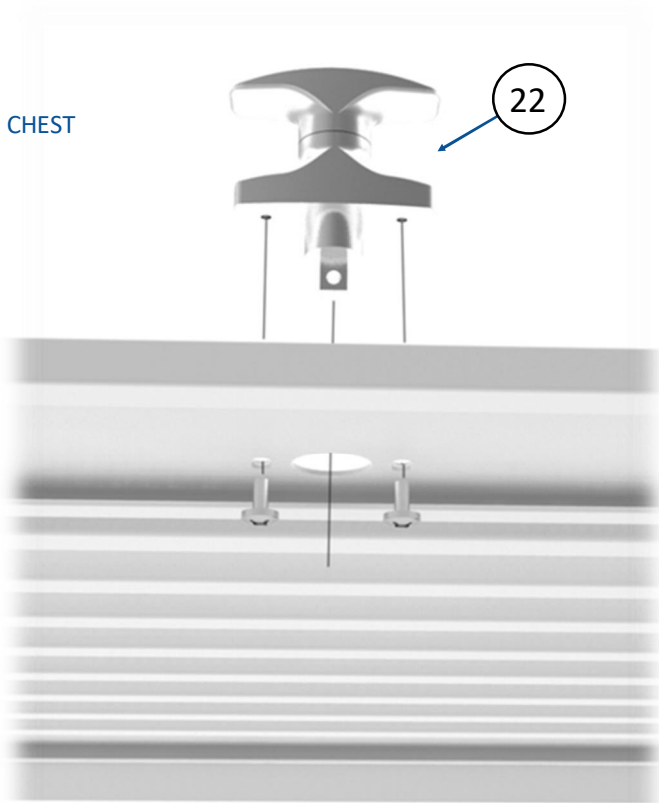
GARDEN LEISURE CHEST

ETAPE 9

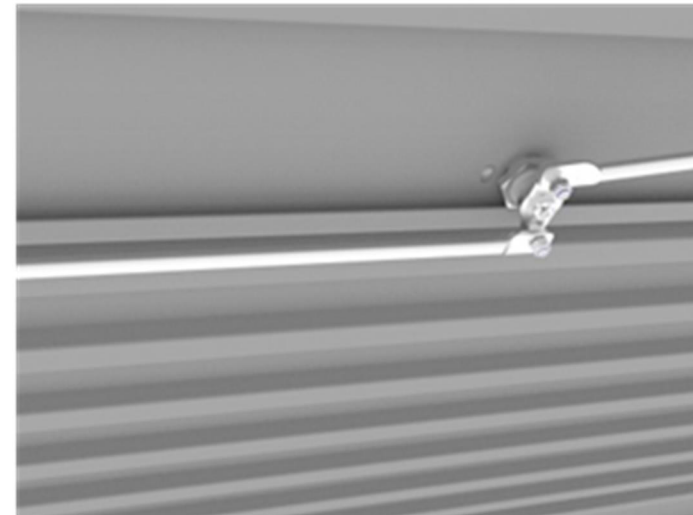
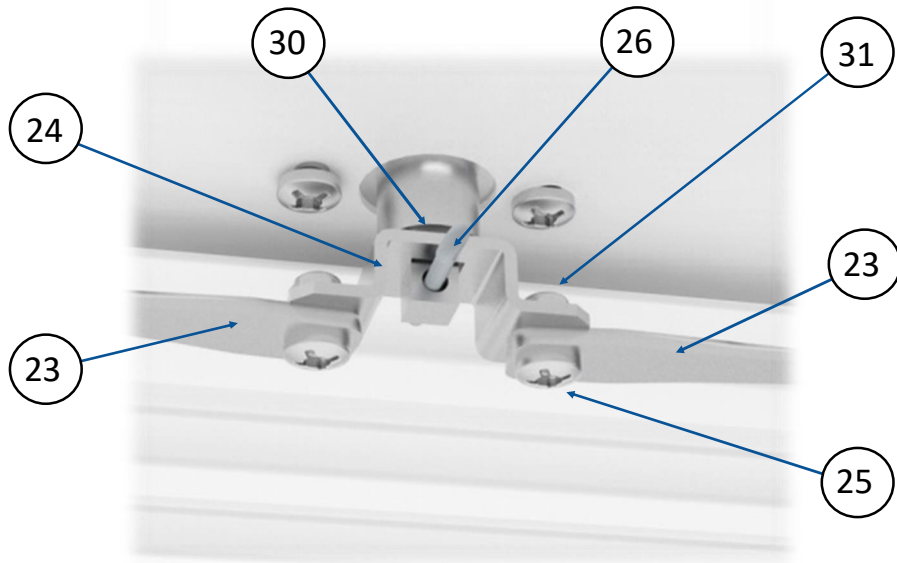
COFFRE DE RANGEMENT



STEP 10
GARDEN LEISURE CHEST



ETAPE 10
COFFRE DE RANGEMENT

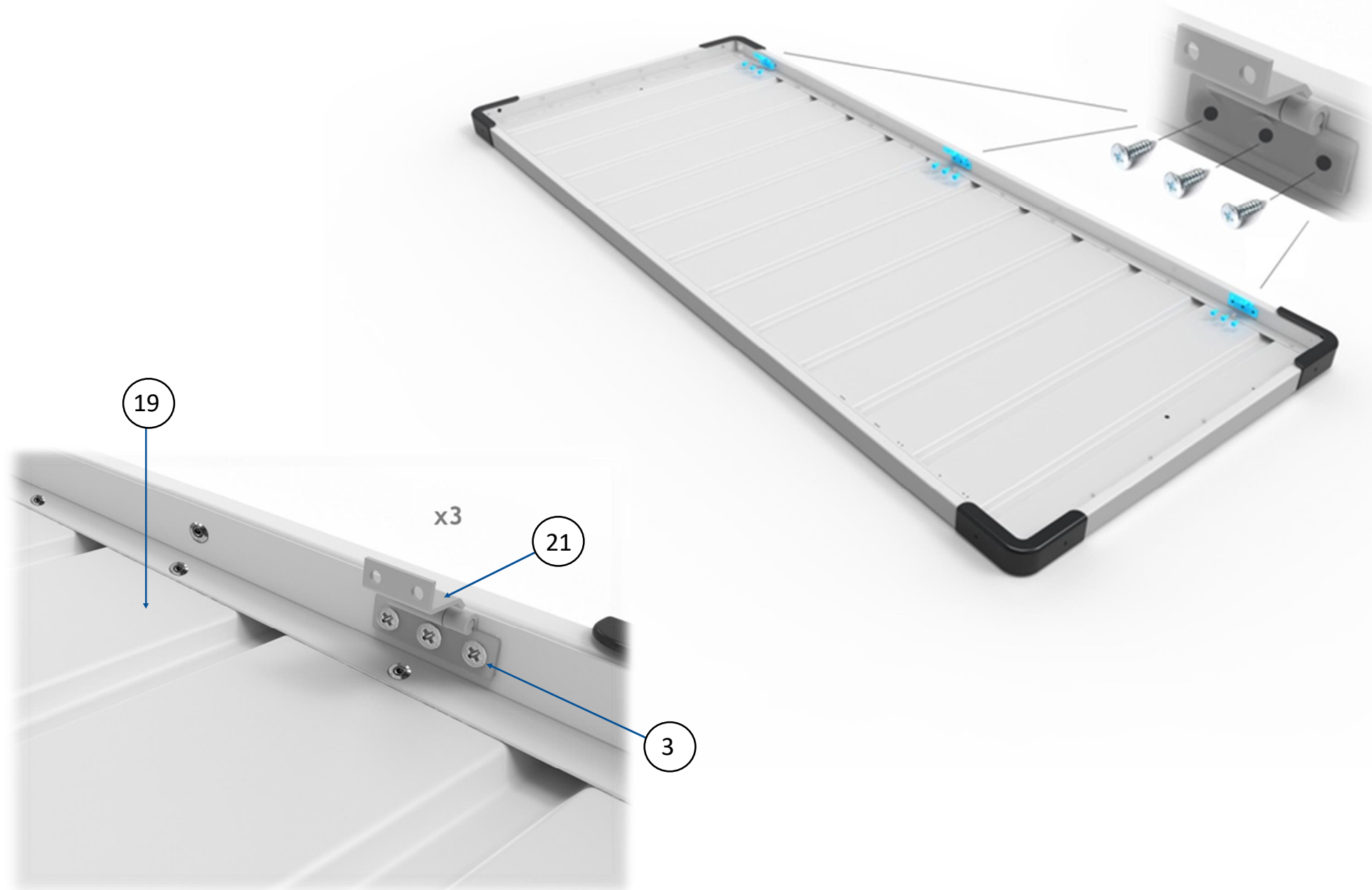


STEP 11

GARDEN LEISURE CHEST

ETAPE 11

COFFRE DE RANGEMENT



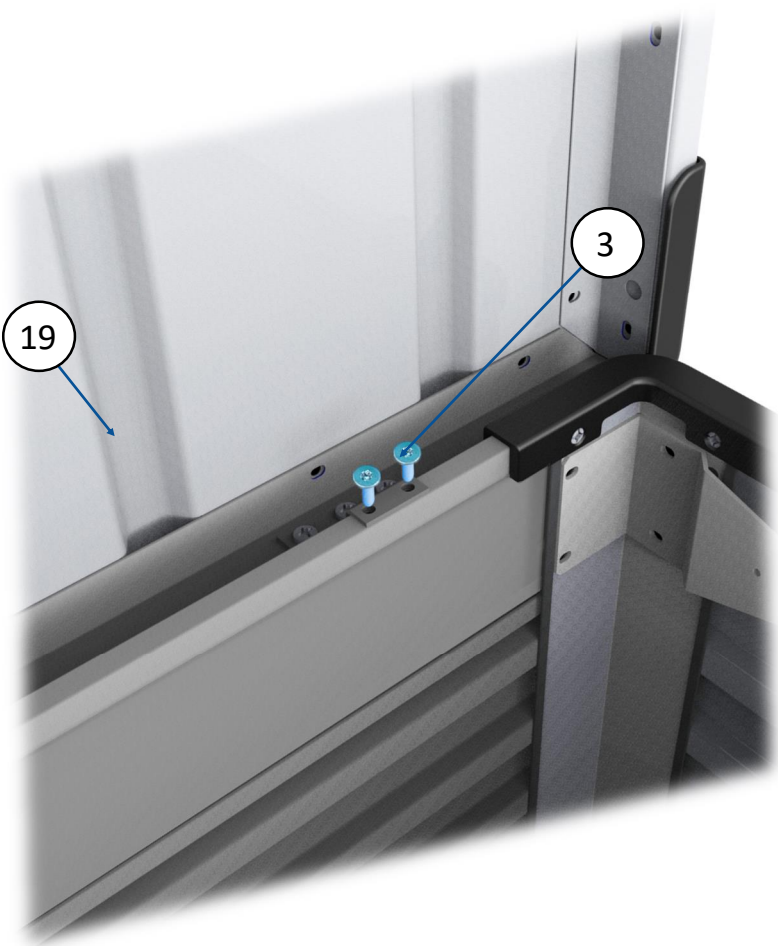
STEP 12
GARDEN LEISURE CHEST



ETAPE 12
COFFRE DE RANGEMENT



21



19

3

3



STEP 13

GARDEN LEISURE CHEST



ETAPE 13

COFFRE DE RANGEMENT



19 20

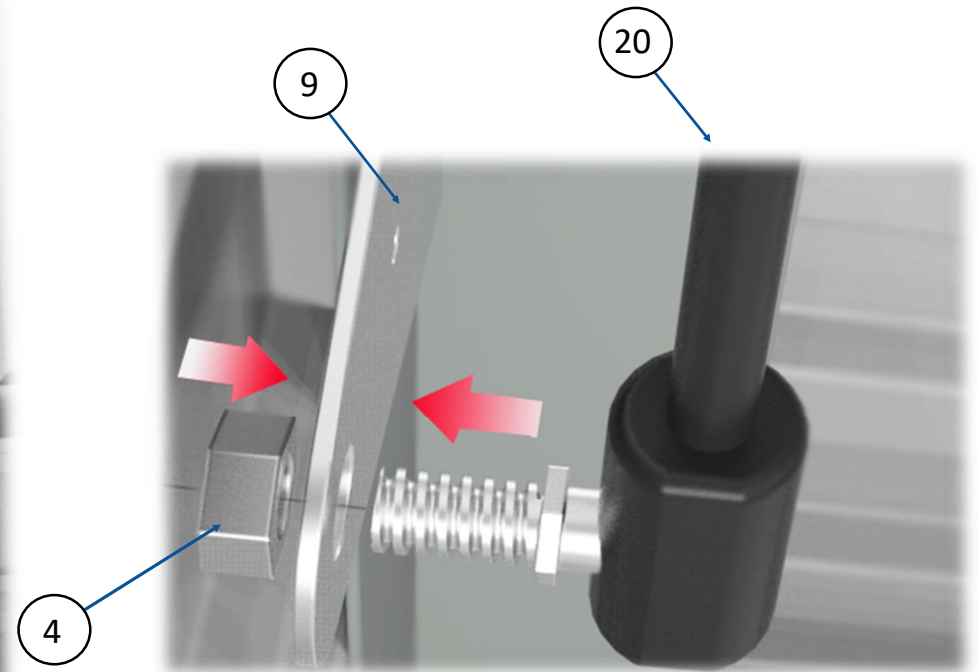
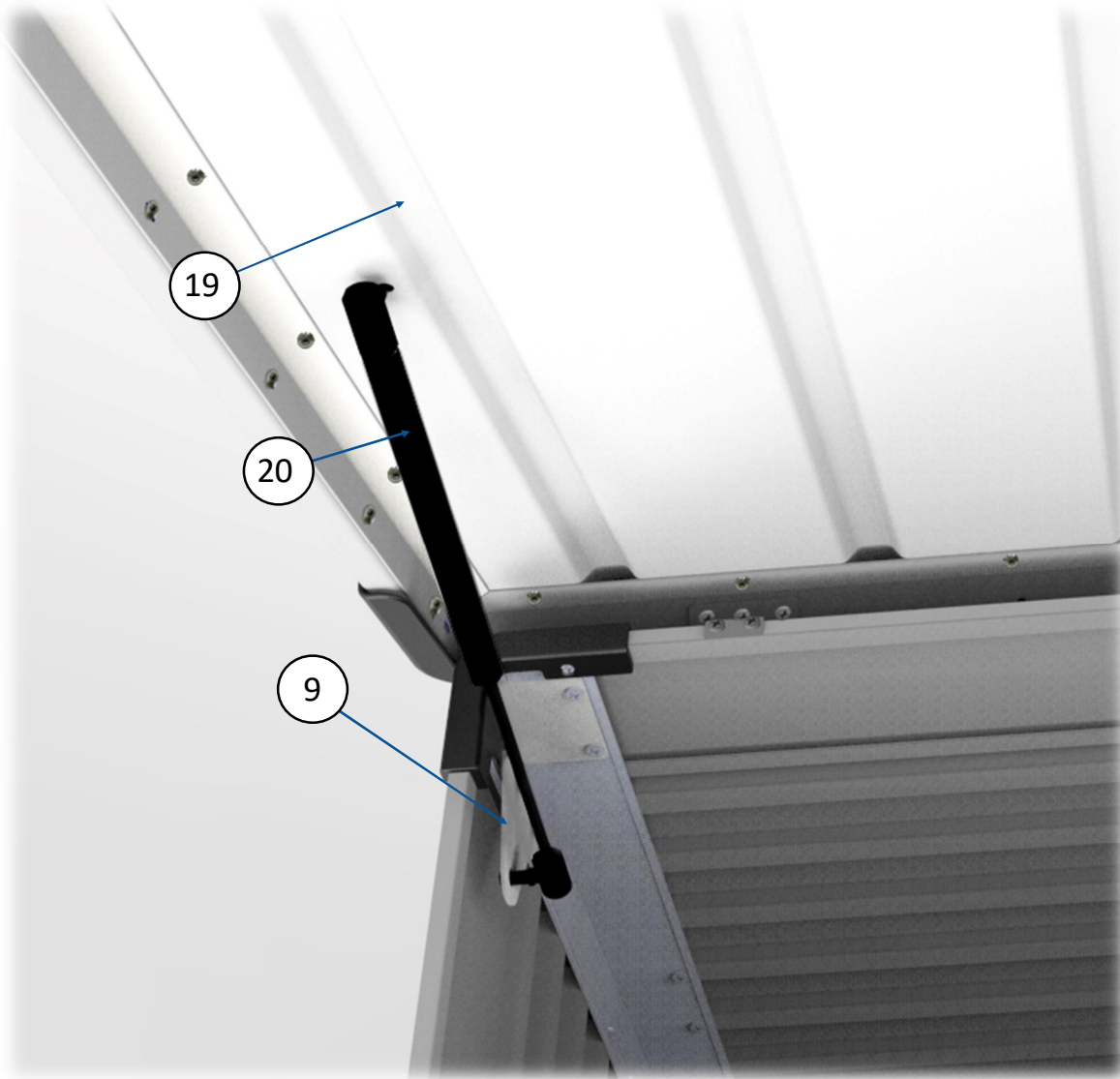


STEP 14

GARDEN LEISURE CHEST

ETAPE 14

COFFRE DE RANGEMENT



GARDEN LEISURE CHEST





Sunrise Business Park

Blandford

Dorset

DT11 8ST, UK

Tel: 01258 459441

Fax: 01258 480408

Email: sales@trimetals.co.uk

www.trimetals.co.uk