

# GEA FC2 | GFA FC2 | GWA FC2

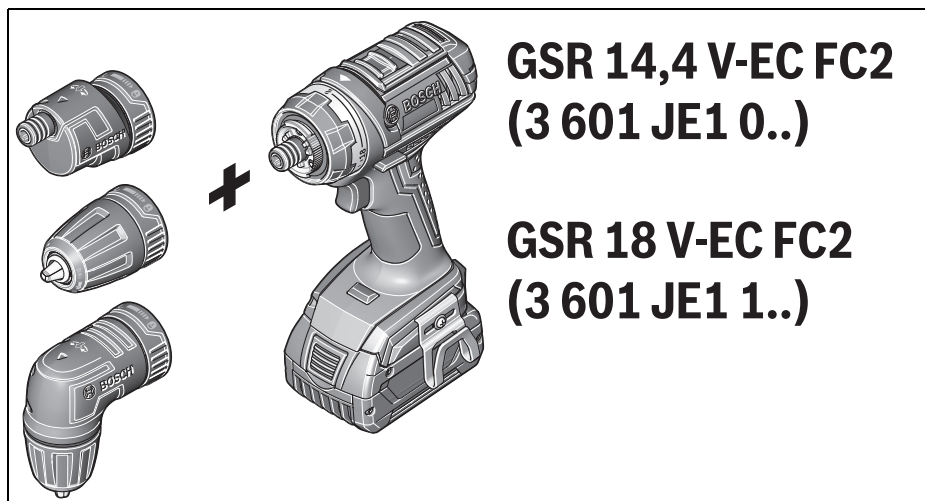
1 600 A00 1SJ | 1 600 A00 1SL | 1 600 A00 1SK

**Robert Bosch GmbH**  
Power Tools Division  
70764 Leinfelden-Echterdingen  
GERMANY  
[www.bosch-pt.com](http://www.bosch-pt.com)

1 609 92A 150 (2014.12) 0 / 2 EURO



1 609 92A 150



**GSR 14,4 V-EC FC2**  
(3 601 JE1 0..)

**GSR 18 V-EC FC2**  
(3 601 JE1 1..)

## Deutsch

- ▶ **Montieren Sie die Aufsätze ausschließlich an die Elektrowerkzeuge GSR 14,4 V-EC FC2/ GSR 18 V-EC FC2!** Andernfalls könnte das Elektrowerkzeug beschädigt werden und es besteht Verletzungsgefahr.

## English

- ▶ **Mount the attachments solely on the power tools GSR 14,4 V-EC FC2/ GSR 18 V-EC FC2!** Otherwise, the power tool may be damaged and an injury may occur.

## Français

- ▶ **Montez les accessoires uniquement sur les outils électroportatifs GSR 14,4 V-EC FC2/ GSR 18 V-EC FC2!** L'outil électroportatif pourrait sinon être endommagé et il y a un risque de blessures.

## Español

- ▶ **Monte los elementos adicionales exclusivamente en la herramienta eléctrica GSR 14,4 V-EC FC2/ GSR 18 V-EC FC2!** En caso contrario, podría averiarse la herramienta eléctrica y existir peligro de lesiones.

## Português

- ▶ **Monte os complementos exclusivamente nas ferramentas eléctricas GSR 14,4 V-EC FC2/ GSR 18 V-EC FC2!** Caso contrário, a ferramenta eléctrica pode ficar danificada e existe perigo de ferimentos.

## Italiano

- ▶ **Montare gli accessori esclusivamente sugli elettro-utensili GSR 14,4 V-EC FC2/ GSR 18 V-EC FC2!** Altrimenti l'elettro-utensile potrebbe danneggiarsi e sussiste pericolo di lesioni.

## Nederlands

- ▶ **Monteer de opzetstukken uitsluitend aan de elektrische gereedschappen GSR 14,4 V-EC FC2/ GSR 18 V-EC FC2!** Anders kan het elektrische gereedschap beschadigd worden en bestaat er verwondingsgevaar.

## Dansk

- ▶ **Monter udelukkende forsætterne på el-værktøjerne GSR 14,4 V-EC FC2/ GSR 18 V-EC FC2!** I modsæt fald kan el-værktøjet blive ødelagt, ligesom der er risiko for personskader.

## Svenska

- ▶ **Påsatserna får endast monteras på elverktygen GSR 14,4 V-EC FC2/ GSR 18 V-EC FC2.** I annat fall kan elverktyget skadas och det finns risk för personskador.

## Norsk

- ▶ **Forsættsene må utelukkende monteres på elektroverktøyene GSR 14,4 V-EC FC2/ GSR 18 V-EC FC2!** Ellers kan elektroverktøyet bli skadet, og det kan oppstå personskader.

## Suomi

- ▶ **Asenna istukat ainoastaan sähkötyökaluihin GSR 14,4 V-EC FC2/ GSR 18 V-EC FC2!** Muuten sähkötyökalu voi vaurioitua ja aiheuttaa loukkaantumisvaaran.

## Ελληνικά

- ▶ **Συναρμολογείτε τα προσαρτήματα αποκλειστικά στα ηλεκτρικά εργαλεία GSR 14,4 V-EC FC2/ GSR 18 V-EC FC2!** Διαφορετικά το ηλεκτρικό εργαλείο μπορεί να υποστεί ζημιά και υπάρχει κίνδυνος τραυματισμού.

## Türkçe

- ▶ **Bu adaptörleri sadece elektrikli el aletleri GSR 14,4 V-EC FC2/ GSR 18 V-EC FC2'ye takın!** Aksi takdirde elektrikli el aleti hasar görebilir ve yaralanma tehlikesi vardır.

## Polski

- ▶ **Końcówki/przystawki wolno montować wyłącznie na elektronarzędziach GSR 14,4 V-EC FC2/ GSR 18 V-EC FC2!** W przeciwnym wypadku istnieje ryzyko uszkodzenia elektronarzędzia, a także ryzyko obrażeń ciała.

## Česky

- ▶ **Nástavce montujte výhradně na elektronářadí GSR 14,4 V-EC FC2/ GSR 18 V-EC FC2!** Jinak se může elektronářadí poškodit a hrozí nebezpečí poranění.

## Slovensky

- **Nastavce montujte výhradne na elektrické náradie GSR 14,4 V-EC FC2/ GSR 18 V-EC FC2!** Inak sa môže elektrické náradie poškodiť a hrozí nebezpečenstvo poranenia.

## Magyar

- **Az előtétet kizárólag a GSR 14,4 V-EC FC2/ GSR 18 V-EC FC2 elektromos kéziszerszámkra szabad csak felszerelni!** Az elektromos kéziszerszám ellenkező esetben megrongálódhat és sérülésveszély áll fenn.

## Русский

- **Монтируйте насадки исключительно только на электроинструменты GSR 14,4 V-EC FC2/ GSR 18 V-EC FC2!** В противном случае возможно повреждение электроинструмента и существует опасность травм.

## Українська

- **Монтуйте насадки виключно на електроінструменти GSR 14,4 V-EC FC2/ GSR 18 V-EC FC2!** Інакше можливе пошкодження електроінструменту і існує небезпека травм.

## Қазақша

- **Қондырмаларды тек GSR 14,4 V-EC FC2/ GSR 18 V-EC FC2 электр құралдарына орнатыңыз!** Әйтпесе, электр құралы зақымдалып, жарақаттану қаупі пайда болады.

## Română

- **Montați accesoriile numai la sculele electrice GSR 14,4 V-EC FC2/ GSR 18 V-EC FC2!** În caz contrar scula electrică se poate deteriora și există pericol de rănire.

## Български

- **Монтирайте приставките само към електроинструменти GSR 14,4 V-EC FC2/ GSR 18 V-EC FC2!** В противен случай електроинструментът може да се повреди и съществува опасност от нараняване.

## Македонски

- **Додатоците монтирајте ги исклучиво на електричните апарати GSR 14,4 V-EC FC2/ GSR 18 V-EC FC2!** Инаку електричниот апарат би можел да се оштети и постои опасност од повреда.

## Srpski

- **Nastavke montirajte isključivo na električne alate GSR 14,4 V-EC FC2/ GSR 18 V-EC FC2!** U suprotnom bi električni alat mogao da se ošteti i postoji opasnost od povrede.

## Slovensko

- **Nastavke namestite izključno na električna orodja GSR 14,4 V-EC FC2/ GSR 18 V-EC FC2!** V nasprotnem primeru se lahko električno orodje poškoduje in obstaja nevarnost poškodb.

## Hrvatski

- **Montirajte nastavke isključivo na električne alate GSR 14,4 V-EC FC2/ GSR 18 V-EC FC2!** U suprotnom električni alat se može oštetiti i postoji opasnost od ozljede.

## Eesti

- **Paigaldage otsakud ainult elektriliste tööriistade mudelitele GSR 14,4 V-EC FC2/ GSR 18 V-EC FC2!** Vastasel korral võib elektriline tööriist kahjustada saada ning tekib kehavigastuste ja varalise kahju oht.

## Latviešu

- **Nostipriniet papildierīces vienīgi uz elektroinstrumentiem GSR 14,4 V-EC FC2/ GSR 18 V-EC FC2!** Pretējā gadījumā elektroinstrumenti var tikt bojāti, radot savainojumus tā lietotājam.

## Lietuviškai

- **Priedėlius tvirtinkite tik prie elektrinių įrankių GSR 14,4 V-EC FC2/ GSR 18 V-EC FC2!** Priešingu atveju gali būti pažeistas elektrinis įrankis ir iškilti sužalojimo pavojus.

## 한국어

- **부착물은 전동공구 GSR 14,4 V- EC FC2/ GSR 18 V- EC FC2에만 장착하십시오!** 그렇지 않을 경우 전동공구가 손상되어 부상을 입을 위험이 있습니다.

## عربي

- ◀ **قم بتركيب الأغصية على العدد الكهربائية GSR 18 V-EC FC2/ GSR 14,4 V-EC FC2 فقط! وإلا فقد تتعرض العدة الكهربائية للضرر وينشأ خطر الإصابة.**

## فارسی

- ◀ **سرابزارها را تنها روی ابزارهای الکتریکی GSR 18 V-EC FC2/ GSR 14,4 V-EC FC2 قرار دهید! در غیر اینصورت ممکن است ابزار برقی آسیب ببیند و خطر جراحت وجود دارد.**