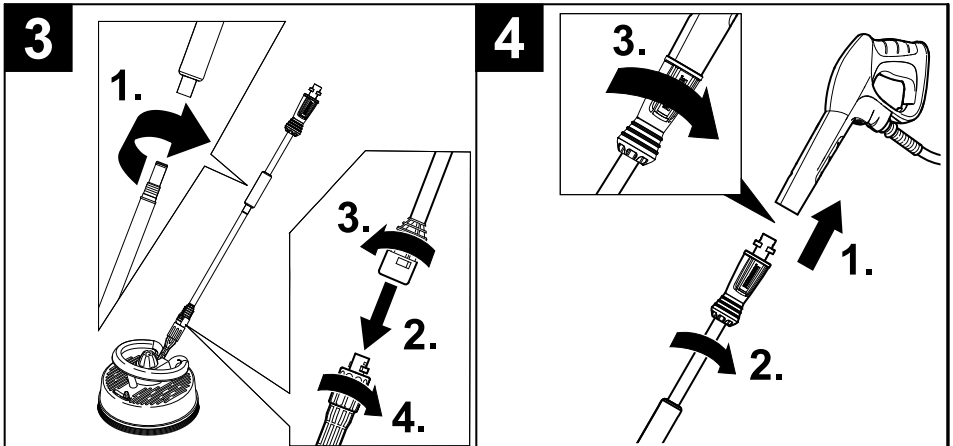
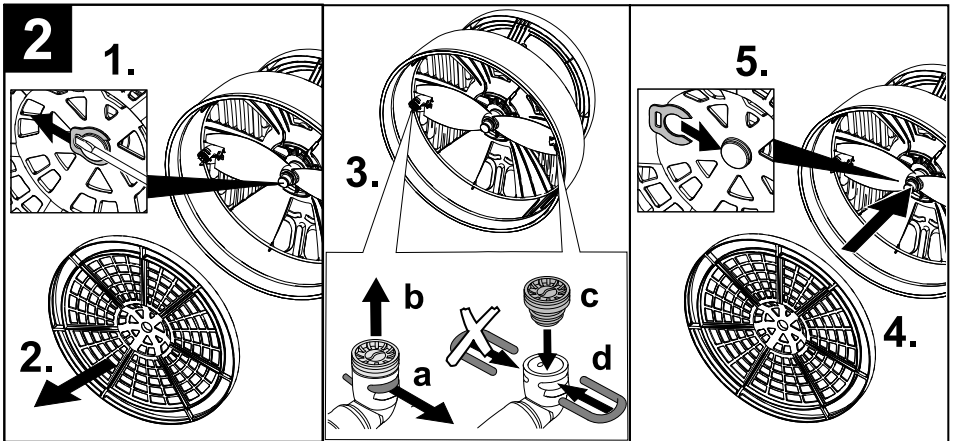
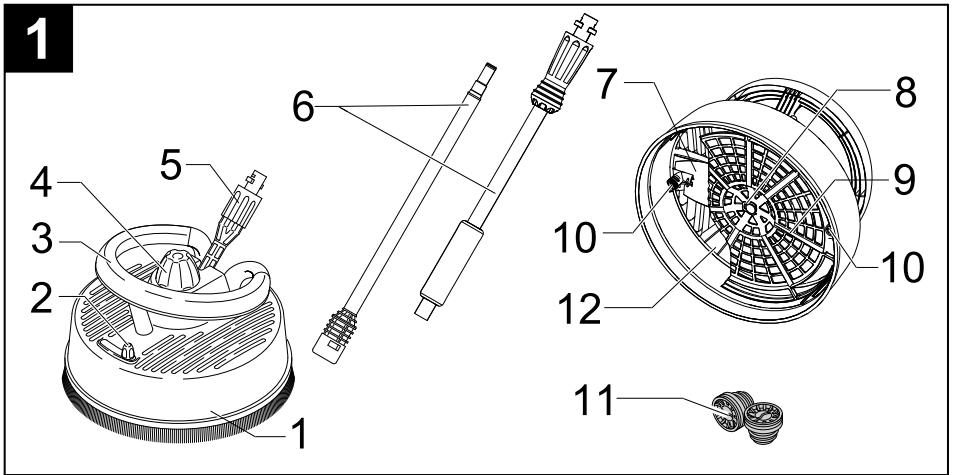


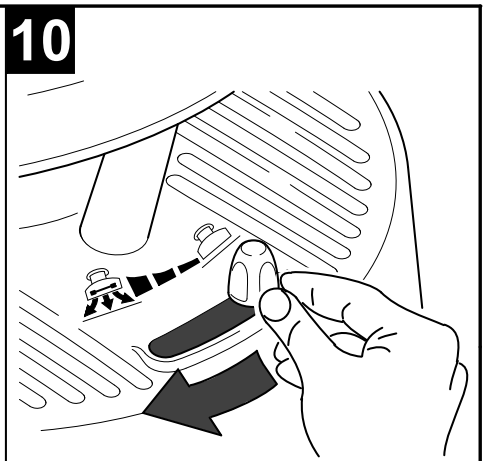
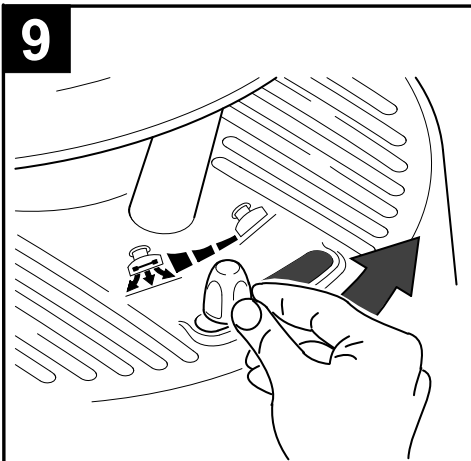
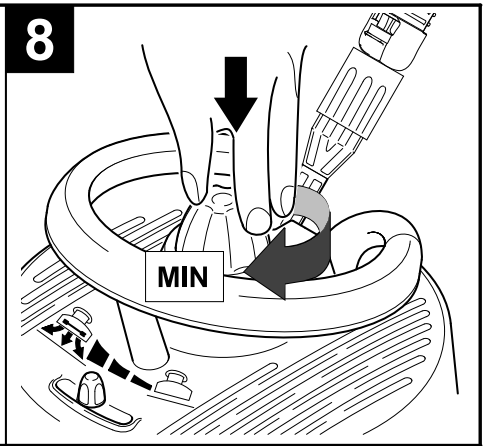
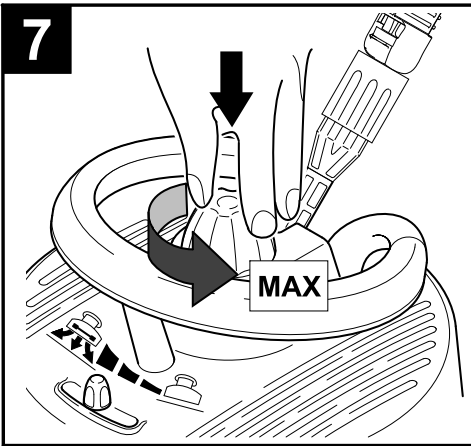
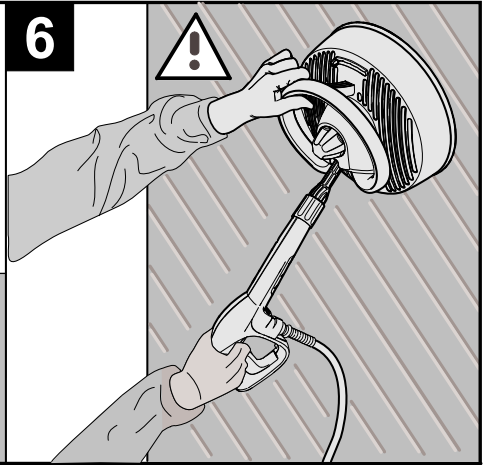
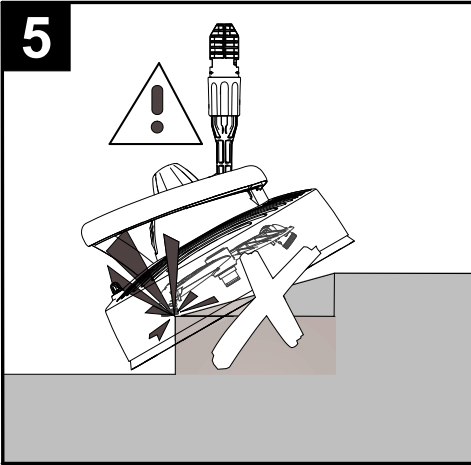


| | |
|-----------------------|----|
| Deutsch | 4 |
| English | 7 |
| Français | 10 |
| Italiano | 13 |
| Nederlands | 16 |
| Español | 19 |
| Português | 22 |
| Dansk | 25 |
| Norsk | 28 |
| Svenska | 31 |
| Suomi | 34 |
| Ελληνικά | 37 |
| Türkçe | 40 |
| Русский | 43 |
| Magyar | 46 |
| Čeština | 49 |
| Slovenščina | 52 |
| Polski | 55 |
| Românește | 58 |
| Slovenčina | 61 |
| Hrvatski | 64 |
| Srpski | 67 |
| Български | 70 |
| Eesti | 73 |
| Latviešu | 76 |
| Lietuviškai | 79 |
| Українська | 82 |
| 日本語 | 85 |

Register and win!
www.kärcher.com







Sicherheitshinweise



Lesen Sie vor der ersten Benutzung Ihres Gerätes diese Originalbetriebsanleitung, handeln Sie danach und bewahren Sie diese für späteren Gebrauch oder für Nachbesitzer auf.

- *Beachten Sie die Sicherheitshinweise Ihres Hochdruckreinigers.*
- *Den Hochdruckstrahl an der Hochdruckpistole erst auslösen, wenn sich der T-Racer auf der Reinigungsfläche befindet.*
- *Es dürfen sich keine weiteren Personen in unmittelbarer Nähe des Reinigungskopfes befinden.*
- *Vorsicht Rückstoß! Für sicheren Stand sorgen und Hochdruckpistole mit Verlängerungsrohr bzw. Handgriff gut festhalten.*
- *Bei Beendigung des Reinigungsbetriebs den Hochdruckreiniger ausschalten. Bei Arbeiten am T-Racer diesen zusätzlich von der Hochdruckpistole trennen.*
- *Maximale Wassertemperatur 60 °C (beachten Sie die Hinweise ihres Hochdruckreinigers).*

Gerätebeschreibung

Prüfen Sie beim Auspacken den Packungsinhalt auf fehlendes Zubehör oder Beschädigungen. Benachrichtigen Sie bei Transportschäden bitte Ihren Händler.

→ **Siehe Seite 2, Abbildung 1**

- 1 Gehäuse
- 2 Schieberegler Hovercraft-Effekt - Luftstrom Regler
- 3 Handgriff
- 4 Drehgriff Power (zur Höhenverstellung der Düsen)
- 5 Bajonettanschluss mit Sicherungshülse
- 6 Verlängerungsrohre (2 Stück)
- 7 Rotorarm
- 8 Sicherungsklammer
- 9 Schutzgitter
- 10 Gelbe Hochdruckdüsen (2 Stück)
- 11 Graue Hochdruckdüsen (2 Stück)
- 12 Blende für Lüftungsschlitze

Bestimmungsgemäße Verwendung

Der T-Racer kann mit allen Kärcher Consumer Hochdruckreinigern verwendet werden, vorzugsweise mit Geräten der Klassen K 4 bis K 7. Bei Geräten bis Baujahr 1991 benötigen Sie zusätzlich einen Adapter (Bestell-Nr.: 4.762-062).

Der T-Racer eignet sich ideal zum Reinigen von Boden- und Wandflächen mit unterschiedlichen Oberflächen wie Holz, Kunststoff, Beton, Fliesen und Naturstein sowie auch zum Reinigen von japanischen Gärten und Kiesflächen. Verwenden Sie den T-Racer ausschließlich für den Privathaushalt.

Symbole



Gefahr!

Bei Betrieb nicht unter den Rand des T-Racers greifen!

Vorbereiten

Auswahl der Hochdruckdüsen

Damit ein störungsfreier Betrieb mit Ihrem Hochdruckreiniger möglich ist, müssen Sie die passenden Hochdruckdüsen verwenden.

Hinweis: *Nenndruck (p): Siehe Betriebsanleitung oder Typenschild Ihres Hochdruckreinigers.*

Hochdruckreiniger mit Nenndruck (p) von 13 MPa (130 bar) bis 16 MPa (160 bar)
z.B.: K 6 – K 7, Kärcher 600 – Kärcher 770

→ Gelbe Hochdruckdüsen verwenden.

Hinweis: *Die gelben Hochdruckdüsen sind bereits montiert.*

Hochdruckreiniger mit Nenndruck (p) weniger als 13 MPa (130 bar)

z.B.: K 4 – K 5, Kärcher 201 – Kärcher 560

→ Graue Hochdruckdüsen verwenden.

Hochdruckdüsen wechseln

→ Abbildung 2

- 1 Sicherungsklammer mit einem Schraubendreher entfernen.
- 2 Schutzgitter abziehen.
- 3 Hochdruckdüsen wechseln.
 - a Klammer entfernen.
 - b Gelbe Hochdruckdüse herausziehen.
 - c Graue Hochdruckdüse einsetzen.
 - d Klammer montieren.
- 4 Schutzgitter auf Zapfen stecken.
- 5 Sicherungsklammer eindrücken bis sie einrastet.

Anwendung

Hinweis: Bei Saugbetrieb des Hochdruckreinigers unbedingt zusätzlich den KÄRCHER-Wasserfilter (Bestell Nr.:4.730-059.0) verwenden.

Bodenflächen reinigen

Den T-Racer mit den Verlängerungsrohren an der Hochdruckpistole befestigen.

→ Abbildung 3

- 1 Die beiden Verlängerungsrohre zusammenschrauben.
- 2 Verlängerungsrohr auf den Bajonettanschluss des T-Racers drücken.
- 3 Dann um 90° drehen, bis es einrastet.
- 4 Die Sicherungshülse festdrehen.

→ Abbildung 4

- 1 Verlängerungsrohr in den Bajonettanschluss der Hochdruckpistole drücken.
- 2 Dann um 90° drehen, bis es einrastet.
- 3 Die Sicherungshülse festdrehen.

Vorsicht

→ Abbildung 5

- *Nicht über freistehende Ecken und Kanten fahren!*
 - *Der T-Racer ist nicht zum Scheuern oder Schrubben geeignet!*
 - *Freiflächen vor der Verwendung des T-Racers abkehren, um eine Beschädigung der Düsen zu vermeiden.*
- Drehgriff Power entsprechend der Reinigungsfläche einstellen
- Schieberegler Hovercraft-Effekt an den Untergrund anpassen.

Wandflächen reinigen

Den T-Racer direkt an der Hochdruckpistole befestigen.

- Bajonettanschluss des T-Racers in den Anschluss der Hochdruckpistole drücken, dann um 90° drehen bis es einrastet.
- Die Sicherungshülse festdrehen.

Vorsicht

→ Abbildung 6

Halten Sie den T-Racer beim Reinigen von Wandflächen immer am Handgriff.

- Drehgriff Power entsprechend der Reinigungsfläche einstellen
- Schieberegler Hovercraft-Effekt ganz nach rechts schieben.

Bedienelemente

Drehgriff Power

Mit dem Drehgriff Power wird der Abstand der Hochdruckdüsen zur Reinigungsfläche verändert.

Robuste Oberflächen (z.B. Fliesen, Beton, Stein)

- Abbildung **7**
Drehgriff Power auf „MAX“ stellen.
Zur kraftvollen Reinigung hartnäckiger Verschmutzungen.

Empfindliche Oberflächen (z.B. Holz)

- Abbildung **8**
Drehgriff Power auf „MIN“ stellen.
Zur schonenden Reinigung empfindlicher Flächen.

Schieberegler Hovercraft-Effekt

Mit dem Schieberegler werden die Lüftungsschlitze im T-Racer Gehäuse geöffnet oder geschlossen. Dadurch wird der Hovercraft-Effekt geregelt.

- Abbildung **9**
Schieberegler nach rechts bewegen.
Hovercraft-Effekt nimmt ab, bis der T-Racer auf dem Boden aufsitzt.
- Abbildung **10**
Schieberegler nach links bewegen.
Hovercraft-Effekt nimmt zu, bis der T-Racer über dem Boden schwebt.

Tipp

Sie können die Verlängerungsrohre mit jedem Kärcher Zubehör verwenden.

Hilfe bei Störungen

Hochdruckreiniger baut keinen Druck auf oder pulsiert.

- Bauen Sie die Hochdruckdüsen aus, prüfen Sie die Hochdruckdüsen auf Beschädigungen, spülen Sie den T-Racer mit klarem Wasser durch und bauen Sie anschließend die Hochdruckdüsen wieder ein.

Allgemeine Hinweise

Umweltschutz



Die Verpackungsmaterialien sind recyclebar. Bitte werfen Sie die Verpackungen nicht in den Hausmüll, sondern führen Sie diese einer Wiederverwertung zu.



Altgeräte enthalten wertvolle recyclingfähige Materialien, die einer Verwertung zugeführt werden sollten. Bitte entsorgen Sie Altgeräte deshalb über geeignete Sammelsysteme.

Hinweise zu Inhaltsstoffen (REACH)

Aktuelle Informationen zu Inhaltsstoffen finden Sie unter:

<http://www.karcher.de/de/unternehmen/umweltschutz/REACH.htm>

Garantie

In jedem Land gelten die von unserer zuständigen Vertriebsgesellschaft herausgegebenen Garantiebedingungen. Etwaige Störungen an Ihrem Gerät beseitigen wir innerhalb der Garantiefrist kostenlos, sofern ein Material- oder Herstellungsfehler die Ursache sein sollte. Im Garantiefall wenden Sie sich bitte mit Kaufbeleg an Ihren Händler oder die nächste autorisierte Kundendienststelle.

Ersatzteile

Verwenden Sie ausschließlich Original KÄRCHER Ersatzteile. Eine Ersatzteilübersicht finden Sie am Ende dieser Betriebsanleitung.

Safety instructions



Please read and comply with these original instructions prior to the initial operation of your appliance and store them for later use or subsequent owners.

- Please observe the safety instructions of your high-pressure cleaner.
- Only trigger the high-pressure jet at the high-pressure gun if the T-Racer is located on the surface to be cleaned.
- There must be no persons in the immediate vicinity of the cleaning head.
- Beware of the recoil force! Ensure a stable position and firmly hold the high-pressure gun with the extension tube or the handle.
- Switch off the high-pressure cleaner when you finish cleaning. If you are using the T-Racer then disconnect the same from the high-pressure gun.
- Maximum water temperature 60°C (please observe the instructions of your high-pressure cleaner).

Description of the Appliance

When unpacking the product, make sure that no accessories are missing and that none of the package contents have been damaged. If you detect any transport damages please contact your dealer.

→ See page 2, illustration 1

- 1 Casing
- 2 Slide controller Hoovercraft effect - air-flow controller
- 3 Handle
- 4 Turning handle "power" (to adjust the height of the nozzles)
- 5 Bayonet connection with safety cover
- 6 Extension tubes (two tubes)
- 7 Rotor arm
- 8 Safety clip
- 9 Protective grid
- 10 Yellow high-pressure nozzles (2 pieces)
- 11 Grey high-pressure nozzles (2 pieces)
- 12 Aperture for ventilation slots

Proper use

The T-Racer can be used with all Kärcher Consumer high-pressure cleaners; preferably with appliances of classes K4 to K7. You will need an additional adapter for appliances manufactured before 1991 (order no. 4.762-062).

The T-Racer is ideally suited for the cleaning of floor and wall surfaces made of different materials, such as wood, plastic, concrete, tiles, and natural stone, as well as for cleaning Japanese gardens and pebbled surfaces. Use the T-Racer exclusively in your private household.

Symbols



Danger!

Do not hold under the edge of the T-Racer when it is on!

Preparing the Appliance

Selecting the high-pressure nozzles

You need to use the matching high-pressure nozzles to ensure that your high-pressure cleaner works properly.

Note: *Nominal pressure (p): See Operating Instructions or type plate of your high-pressure cleaner.*

High-pressure cleaner with nominal pressure (p) of 13 MPa (130 bar) to 16 MPa (160 bar)

e.g.: K 6 – K 7, Kärcher 600 – Kärcher 770

→ Use yellow high-pressure nozzles.

Note: *The yellow high-pressure nozzles have already been installed.*

High-pressure cleaner with nominal voltage (p) lesser than 13 MPa (130 bar)

e.g.: K 4 – K 5, Kärcher 201 – Kärcher 560

→ Use grey high-pressure nozzles.

Changing the high-pressure nozzles

→ Illustration 2

- 1 Loosen the safety clamp with a screwdriver.
- 2 Remove the protective grid.
- 3 Change the high pressure nozzles.
 - a Remove the clip.
 - b Pull out the yellow high-pressure nozzle.
 - c Insert the grey high-pressure nozzle.
 - d Re-insert the clip.
- 4 Mount the protective grid on the pin.
- 5 Push the safety clamp in until it locks.

Application

Note: Always use Kärcher water filter (order no. 4.730-059.0) during suction operations of the high-pressure cleaner.

Cleaning floor surfaces

Fasten the T-Racer to the high-pressure gun using the extension pipes.

→ Illustration 3

- 1 Screw the two extension pipes together.
- 2 Press the extension pipe into the bayonet catch of the T-Racer.
- 3 Turn it by 90° until it locks into place.
- 4 Tighten the safety cover.

→ Illustration 4

- 1 Press the extension pipe into the bayonet catch of the high pressure gun.
- 2 Turn it by 90° until it locks into place.
- 3 Tighten the safety cover.

Caution

→ Illustration 5

- *Do not run over free-standing corners!*
 - *The T-Racer is not suited for scouring or scrubbing!*
 - Outdoor surfaces should be swept before the T-Racer is used to avoid damaging the high-pressure nozzles.
- Adjust the turning handle "power" as per the surface to be cleaned
- Adapt the slide controller Hoovercraft effect to the ground.

Cleaning wall surfaces

Fasten the T-Racer directly to the high-pressure gun.

- Press the bayonet connection of the T-Racer into the connection of the high-pressure gun, then turn by 90° until it locks into place.
- Tighten the safety cover.

Caution

→ Illustration 6

Always hold the T-Racer at the handle while cleaning the walls.

→ Adjust the turning handle "power" as

- per the surface to be cleaned
- Slide the slide controller Hoovercraft effect all the way to the right.

Control elements

"Power" turning handle

The turning handle "power" is used to change the distance of the high-pressure nozzles to the surface to be cleaned.

Robust surfaces (for e.g. tiles, concrete, stone)

- Illustration **7**
- Set turning handle "power" to "MAX".
For the effective cleaning of hard-to-remove contamination.

Sensitive surfaces (for e.g. wood)

- Illustration **8**
- Set turning handle "power" to "MIN".
For the gentle cleaning of sensitive surfaces.

Slide controller Hoovercraft effect

Use the slide controller to open and close the ventilation slots in the T-Racer casing. This regulates the Hoovercraft effect.

- Illustration **9**
- Move the slide controller to the right.
The Hoovercraft effect decreases until the T-Racer touches the floor.
- Illustration **10**
- Move the slide controller to the left.
The Hoovercraft effect increases until the T-Racer hovers above the floor.

Tip

You can use the extension pipes with any other Kärcher accessory.

Troubleshooting

High-pressure cleaner does not build up the pressure or is vibrating.

- Dismantle the high-pressure nozzles, check the high-pressure nozzles for damage, rinse the T-Racer with clean water then reinstall the high-pressure nozzles.

General information

Environmental protection



The packaging material can be recycled. Please do not place the packaging into the ordinary refuse for disposal, but arrange for the proper recycling.



Old appliances contain valuable materials that can be recycled. Please arrange for the proper recycling of old appliances. Please dispose your old appliances using appropriate collection systems.

Notes about the ingredients (REACH)

You will find current information about the ingredients at:

<http://www.karcher.de/de/unternehmen/umweltschutz/REACH.htm>

Warranty

The warranty terms published by the relevant sales company are applicable in each country. We will repair potential failures of your appliance within the warranty period free of charge, provided that such failure is caused by faulty material or defects in manufacturing. In the event of a warranty claim please contact your dealer or the nearest authorized Customer Service centre. Please submit the proof of purchase.

Spare parts

Use only original KÄRCHER spare parts. You will find a list of spare parts at the end of these operating instructions.

Consignes de sécurité



Lire cette notice originale avant la première utilisation de votre appareil, se comporter selon ce qu'elle requiert et la conserver pour une utilisation ultérieure ou pour le propriétaire futur.

- *Observez les consignes de sécurité de votre nettoyeur haute pression.*
- *Déclencher le jet haute pression sur le pistolet haute pression uniquement lorsque le T-Racer se trouve sur la surface à nettoyer.*
- *Aucune autre personne ne doit se trouver à proximité de la tête de nettoyage.*
- *Attention au recul ! Assurer une bonne stabilité et bien tenir le pistolet haute pression avec la rallonge ou la poignée.*
- *Mettre le nettoyeur haute pression hors service à la fin du nettoyage. Lors du travail sur le T-Racer, séparer de plus celui-ci du pistolet haute pression.*
- *Température d'eau maximale 60 °C (observer les instructions de votre nettoyeur haute pression).*

Description de l'appareil

Contrôler le matériel lors du déballage pour constater des accessoires manquants ou des dommages. Si des dégâts dus au transport sont constatés, il faut en informer le revendeur.

➔ **Voir page 2, illustration 1**

- 1 Boîtier
- 2 Régulateur coulissant effet Hovercraft-Effekt - régulateur de débit d'air
- 3 Poignée
- 4 Poignée rotative Power (pour le réglage en hauteur des buses)
- 5 Raccord baïonnette avec douille de sécurité
- 6 Tubes de rallonge (2 pièces)
- 7 Bras de rotor
- 8 Clip de sécurité
- 9 Grille de protection
- 10 Buses haute pression jaunes (2 pièces)
- 11 Buses haute pression grises (2 pièces)
- 12 Cache pour les fentes d'aération

Utilisation conforme

Le T-Racer peut être utilisé avec tous les nettoyeurs haute pression Consumer de Kärcher, de préférence avec des appareils des classes K 4 à K 7. Pour les appareils jusqu'à l'année de construction 1991, un adaptateur supplémentaire est nécessaire (No. référence : 4.762-062).

Le T-Racer convient de façon idéale au nettoyage de sols et murs ayant des surfaces différentes telles que bois, plastique, béton, carrelage et pierre naturelle, ainsi qu'au nettoyage de jardins japonais et de surfaces gravillonnées. Le T-Racer est uniquement destiné à l'utilisation domestique.

Symboles



Danger !

Lors du fonctionnement, ne pas mettre la main sous le bord du T-Racer !

Préparation

Sélection des buses haute pression

Pour permettre un fonctionnement sans défaut de votre nettoyeur haute pression, utiliser les buses haute pression appropriées.

Remarque : *Pression nominale (p) : Voir le mode d'emploi ou l'étiquette de type de votre nettoyeur haute pression.*

Nettoyeur haute-pression avec pression nominale (p) de 13 MPa (130 bar) à 16 MPa (160 bar)

Par ex. : K 6 – K 7,
Kärcher 600 – Kärcher 770

➔ Utiliser des buses haute pression jaunes.

Remarque : *les buses haute pression jaunes sont prémontées.*

Nettoyeur haute pression avec une pression nominale (p) inférieure à 13 MPa (130 bar)

Par ex. : K 4 – K 5,
Kärcher 201 – Kärcher 560

→ Utiliser des buses haute pression grises.

Changer la buse à haute pression

→ Illustration 2

- 1 Faire levier avec un tournevis pour sortir l'agrafe de maintien.
- 2 Retirer la grille de protection.
- 3 Changer les buses à haute pression.
 - a Retirer le clip.
 - b Enlever la buse haute pression jaunes.
 - c Mettre en place la buse haute pression grise.
 - d Monter le clip.
- 4 Mettre la grille de protection en place sur les tenons.
- 5 Enfoncer l'agrafe jusqu'à ce qu'elle s'encliquette.

Application

Remarque : Lorsque le nettoyeur haute pression fonctionne en mode aspiration, utiliser impérativement en plus le filtre à eau KÄRCHER (référence 4 730-059.0).

Nettoyage de sols

Fixer le T-Racer avec les tubes de rallonge sur le pistolet haute pression.

→ Illustration 3

- 1 Visser ensemble les deux tubes de rallonge.
- 2 Presser le tube de rallonge sur le raccord à baïonnette du T-Racer.
- 3 Le tourner ensuite de 90° jusqu'à ce qu'il s'encliquette.
- 4 Serrer la douille de sécurité.

→ Illustration 4

- 1 Presser le tube de rallonge dans la fermeture à baïonnette du pistolet haute pression.
- 2 Le tourner ensuite de 90° jusqu'à ce qu'il s'encliquette.
- 3 Serrer la douille de sécurité.

Attention

→ Illustration 5

- Ne pas passer sur des coins en saillie!
 - Le T-Racer n'est pas approprié pour récupérer ou frotter !
 - Avant l'utilisation du T-Racer, les surfaces libres doivent être balayées afin d'éviter un endommagement des buses.
- Régler la poignée rotative Power en fonction de la surface de nettoyage
- Adapter le régulateur coulissant effet Hovercraft au sol.

Nettoyage de murs

Fixer le T-Racer directement sur le pistolet haute pression.

- Enfoncer le raccord à baïonnette du T-Racer dans le raccord du pistolet haute pression et puis le tourner de 90° jusqu'à ce qu'il s'enclenche.
- Serrer la douille de sécurité.

Attention

→ Illustration 6

Toujours tenir le T-Racer à la poignée pour le nettoyage des surfaces des parois.

- Régler la poignée rotative Power en fonction de la surface de nettoyage
- Pousser le régulateur coulissant effet Hovercraft complètement vers la droite.

Éléments de commande

Poignée rotative Power

La poignée rotative Power permet de modifier l'écart des buses haute pression par rapport à la surface à nettoyer.

Surfaces robustes (par ex. carrelage, béton, pierre)

→ Illustration 7

Mettre la poignée rotative Power sur "MAX".

Pour un nettoyage puissant des impuretés rétives.

Surfaces sensibles (par ex. bois)

→ Illustration 8

Mettre la poignée rotative Power sur "MIN".

Pour un nettoyage respectueux des surfaces sensibles.

Régulateur coulissant effet Hovercraft

Le régulateur coulissant permet d'ouvrir ou de fermer les fentes d'aération dans le boîtier T-Racer. L'effet Hovercraft est ainsi réglé.

→ Illustration 9

Déplacer le régulateur coulissant vers la droite.

L'effet Hovercraft diminue jusqu'à ce que le T-Racer talonne sur le sol.

→ Illustration 10

Déplacer le régulateur coulissant vers la gauche.

L'effet Hovercraft augmente jusqu'à ce que le T-Racer se déplace au-dessus du sol.

Conseil

Vous pouvez utiliser le tube de rallonge avec tout accessoire Kärcher.

Assistance en cas de panne

Le nettoyeur haute pression ne forme pas de pression ou pulse.

- Déposer les buses haute pression, vérifier l'état des buses haute pression, laver le T-Racer à l'eau propre puis reposer les buses haute pression.

Consignes générales

Protection de l'environnement



Les matériaux constitutifs de l'emballage sont recyclables. Ne pas jeter les emballages dans les ordures ménagères, mais les remettre à un système de recyclage.



Les appareils usés contiennent des matériaux précieux recyclables lesquels doivent être apportés à un système de recyclage. Pour cette raison, utilisez des systèmes de collecte adéquats afin d'éliminer les appareils usés.

Instructions relatives aux ingrédients (REACH)

Les informations actuelles relatives aux ingrédients se trouvent sous :

<http://www.karcher.de/de/unternehmen/umweltschutz/REACH.htm>

Garantie

Dans chaque pays, les conditions de garantie en vigueur sont celles publiées par notre société de distribution responsable. Les éventuelles pannes sur l'appareil sont réparées gratuitement dans le délai de validité de la garantie, dans la mesure où celles-ci relèvent d'un défaut matériel ou d'un vice de fabrication. En cas de recours en garantie, adressez-vous à votre revendeur ou au service après-vente agréé le plus proche munis de votre preuve d'achat.

Pièces de rechange

Utiliser uniquement des pièces de rechange de la marque Kärcher®. Vous trouverez une liste des pièces de rechanges à la fin de cette notice.

Norme di sicurezza



Prima di utilizzare l'apparecchio per la prima volta, leggere le presenti istruzioni originali, seguirle e conservarle per un uso futuro o in caso di rivendita dell'apparecchio.

- *Osservare le norme di sicurezza della Vostra idropulitrice.*
- *Attivare il getto ad alta pressione della lancia dell'idropulitrice solo quando il T-Racer si trova sulla superficie da pulire.*
- *Non vi devono essere altre persone in diretta vicinanza della testa di pulizia.*
- *Attenzione contraccolpo! Assicurare la stabilità dell'apparecchio e tenere bene la lancia dell'idropulitrice con il tubo prolunga o l'impugnatura.*
- *Una volta terminata la pulizia, spegnere l'idropulitrice. In caso di interventi sul T-Racer è necessario scollegarlo anche dalla lancia dell'idropulitrice.*
- *Massima temperatura dell'acqua 60 °C (si prega di osservare le istruzioni della Vostra idropulitrice)*

Descrizione dell'apparecchio

Durante il disimballaggio controllare l'eventuale mancanza di accessori o la presenza di danni del contenuto. Nel caso in cui si riscontrino danni dovuti al trasporto, informare immediatamente il proprio rivenditore.

→ **Vedi pagina 2, figura 1**

- 1 Carter
- 2 Regolatore scorrevole effetto Hovercraft - Regolatore flusso d'aria
- 3 Impugnatura
- 4 Manopola Power (per la regolazione in altezza degli ugelli)
- 5 Attacco a baionetta con manicotto di sicurezza
- 6 Tubi di prolunga (2 pz.)
- 7 Braccio rotore
- 8 Fermaglio di sicurezza
- 9 Griglia di protezione
- 10 Ugelli ad alta pressione gialli (2 pezzi)
- 11 Ugelli ad alta pressione grigi (2 pezzi)
- 12 Montatura per presa d'aria

Uso conforme a destinazione

T-Racer può essere usato con tutte le idropultrici Kärcher Consumer, preferibilmente con gli apparecchi delle classi da K 4 fino a K 7. Per gli apparecchi fino all'anno di costruzione 1991 è inoltre necessario un adattatore (cod. d'ordin.: 4.762-062).

T-Racer è ideale per pulire pavimenti o pareti con superfici diverse, come ad esempio legno, plastica, cemento, piastrelle e pietre naturali, ma anche per la pulizia di giardini giapponesi e superfici di ghiaia. Impiegare T-Racer esclusivamente per uso domestico.

Simboli



Pericolo!

Durante il funzionamento non introdurre le mani nel sotto il bordo del T-Racer!

Operazioni preliminari

Scelta degli ugelli ad alta pressione

Affinché possa essere garantito un funzionamento corretto dell'idropulitrice è necessario usare gli ugelli ad alta pressione adatti.

Nota: *Pressione nominale (p): Consultare le istruzioni per l'uso o la targhetta di identificazione dell'idropulitrice.*

Idropulitrice con pressione nominale (p) da 13 MPa (130 bar) fino a 16 MPa (160 bar)

P.es.: K 6 – K 7, Kärcher 600 – Kärcher 770

→ Usare gli ugelli di alta pressione gialli.

Avviso: *gli ugelli di alta pressione sono già montati.*

Idropulitrice con una pressione nominale (p) inferiore a 13 MPa (130 bar)

P.es.: K 4 – K 5, Kärcher 201 – Kärcher 560

→ Usare gli ugelli di alta pressione grigi.

Sostituzione degli ugelli di alta pressione

→ Figura 2

- 1 Smontare il morsetto di sicurezza con un cacciavite.
- 2 Rimuovere la griglia di protezione.
- 3 Sostituire le bocchette di alta pressione.
 - a Rimuovere la graffa.
 - b Rimuovere l'ugello di alta pressione giallo.
 - c Introdurre l'ugello di alta pressione grigio.
 - d Montare la graffa
- 4 Inserire la griglia di protezione sui perni.
- 5 Introdurre il morsetto di sicurezza fino al suo aggancio.

Impiego

Nota: Per la funzione di aspirazione dell'idropulitrice è necessario usare anche il filtro per l'acqua KÄRCHER (N. ordine: 4.730-059.0).

Pulizia di pavimenti

Fissare il T-Racer con i tubi prolunga alla lancia dell'idropulitrice.

→ Figura 3

- 1 Avvitare i due tubi di prolunga.
- 2 Inserire il tubo prolunga nell'attacco a baionetta del T-Racer.
- 3 Quindi ruotare di 90° fino allo scatto.
- 4 Stringere il manicotto di sicurezza.

→ Figura 4

- 1 Spingere il tubo prolunga nell'attacco a baionetta della lancia dell'idropulitrice.
- 2 Quindi ruotare di 90° fino allo scatto.
- 3 Stringere il manicotto di sicurezza.

Attenzione

→ Figura 5

- Non passare sopra ad angoli aperti!
 - Non usare T-Racer per strofinare le superfici!
 - Si consiglia spazzare le superfici all'aperto prima di usare il T-Racer al fine di evitare danni alle bocchette.
- Regolare la manopola Power sulla base della superficie da pulire
- Adattare il regolatore scorrevole con effetto Hovercraft al fondo.

Pulizia di pareti

Fissare il T-Racer direttamente alla lancia dell'idropulitrice.

- Spingere l'attacco a baionetta del T-Racer nell'attacco della lancia dell'idropulitrice, ruotarlo di 90° fino a farlo innestare.
- Stringere il manicotto di sicurezza.

Attenzione

→ Figura 6

Tenere durante la pulizia delle pareti il T-Racer sempre all'impugnatura.

- Regolare la manopola Power sulla base della superficie da pulire
- Spingere verso destra il regolatore scorrevole con effetto Hovercraft.

Dispositivi di comando

Manopola Power

Con la manopola Power è possibile modificare la distanza degli ugelli di alta pressione rispetto alla superficie da pulire.

Superfici robuste (ad es. piastrelle, calcestruzzo, pietra)

→ Figura 7

Regolare la manopola Power su „MAX“. Per la pulizia a fondo di impurità resistenti.

Superfici sensibili (ad es. legno)

→ Figura 8

Regolare la manopola Power su „MIN“. Per la pulizia accurata di superfici sensibili.

Regolatore scorrevole con effetto Hovercraft

Con il regolatore scorrevole si aprono o si chiudono le prese d'aria nell'alloggiamento del T-Racer. In questo modo si regola l'effetto Hovercraft.

→ Figura 9

Spostare il regolatore scorrevole verso destra.

L'effetto Hovercraft si riduce fino a quando il T-Racer poggia sul pavimento.

→ Figura 10

Spostare il regolatore scorrevole verso sinistra.

L'effetto Hovercraft aumenta fino a quando il T-Racer è sospeso sul pavimento.

Suggerimento

I tubi di prolunga possono essere utilizzati con ogni accessorio Kärcher.

Guida alla risoluzione dei guasti

L'idropulitrice non sviluppa pressione oppure pulsa.

- Smontare le bocchette di alta pressione, controllare se presentano danni, sciacquare il T-Racer con dell'acqua pulita e rimontare le bocchette.

Avvertenze generali

Protezione dell'ambiente



Tutti gli imballaggi sono riciclabili. Gli imballaggi non vanno gettati nei rifiuti domestici, ma consegnati ai relativi centri di raccolta.



Gli apparecchi dismessi contengono materiali riciclabili preziosi e vanno perciò consegnati ai relativi centri di raccolta. Si prega quindi di smaltire gli apparecchi dismessi mediante i sistemi di raccolta differenziata.

Avvertenze sui contenuti (REACH)

Informazioni aggiornate sui contenuti sono disponibili all'indirizzo:

<http://www.karcher.de/de/unternehmen/umweltschutz/REACH.htm>

Garanzia

Le condizioni di garanzia valgono nel rispettivo paese di pubblicazione da parte della nostra società di vendita competente. Entro il termine di garanzia eliminiamo gratuitamente eventuali guasti all'apparecchio, se causati da difetto di materiale o di produzione. Nei casi previsti dalla garanzia si prega di rivolgersi al proprio rivenditore, oppure al più vicino centro di assistenza autorizzato, esibendo lo scontrino di acquisto.

Ricambi

Impiegare solamente ricambi originali KÄRCHER. La lista dei pezzi di ricambio è riportata alla fine del presente manuale d'uso.

Veiligheidsinstructies



Lees vóór het eerste gebruik van uw apparaat deze originele gebruiksaanwijzing, ga navenant te werk en bewaar hem voor later gebruik of voor een latere eigenaar.

- *Neem de veiligheidsaanwijzingen van uw hogedrukreiniger in acht.*
- *De hogedrukstraal op het hogedrukpijstool pas activeren indien de T-Racer zich op het te reinigen oppervlak bevindt.*
- *Er mogen zich geen andere personen in de onmiddellijke buurt van de reinigingskop bevinden.*
- *Voorzichtig terugstoot! Voor veilige positie zorgen en hogedrukpijstool met verlengbuis resp. handgreep goed vasthouden.*
- *Bij beëindiging van het reinigen de hogedrukreiniger uitschakelen. Bij werkzaamheden aan de T-Racer moet deze ook van het hogedrukpijstool gescheiden worden.*
- *Maximale watertemperatuur 60 °C (neem de instructies van uw hogedrukreiniger in acht).*

Beschrijving apparaat

Controleer bij het uitpakken de inhoud van de verpakking op ontbrekende toebehoren, of beschadigingen. Neem bij transportschades contact op met uw leverancier.

→ **Zie pagina 2, afbeelding 1**

- 1 Behuizing
- 2 Schuifregelaar hovercraft-effect - regelaar luchtstroom
- 3 Handgreep
- 4 Draaigrep Power (voor de hoogtevaststelling van de sproeiers)
- 5 Bajonetaansluiting met veiligheidshuls
- 6 Verlengbuizen (2 stuks)
- 7 Roterende arm
- 8 Veiligheidsklem
- 9 Beveiligingshekken
- 10 Gele hogedruksproeiers (2 stuks)
- 11 Grijs hogedruksproeiers (2 stuks)
- 12 Plaat voor ventilatiespleten

Doelmatig gebruik

De T-Racer kan gebruikt worden met alle Kärcher Consumer hogedrukreinigers, bij voorkeur met apparaten van klassen K 4 tot K 7. Bij apparaten tot bouwjaar 1991 heeft u tevens een adapter nodig (bestelnr.: 4.762-062).

De T-Racer is ideaal voor het reinigen van verschillende soorten vloeren en muren zoals bijvoorbeeld hout, kunststof, beton, tegels en natuursteen en voor het reinigen van Japanse tuinen en kiezelvlakken. Gebruik de T-Racer uitsluitend voor het privéhuishouden.

Symbolen



Gevaar!

Tijdens de werking niet onder de rand van de T-Racer grijpen!

Vorbereiding

Selectie van de hogedruksproeiers

Om een storingsvrije werking van uw hogedrukreiniger mogelijk te maken, moet u de passende hogedruksproeiers gebruiken.

Instructie: *Nominale druk (p): zie gebruiksaanwijzing of typeplaatje van uw hogedrukreiniger.*

Hogedrukreiniger met een nominale druk (p) van 13 MPa (130 bar) tot 16 MPa (160 bar)

Bv.: K 6 – K 7, Kärcher 600 – Kärcher 770

→ Gele hogedruksproeiers gebruiken.

Instructie: *De gele hogedruksproeiers zijn reeds gemonteerd.*

Hogedrukreinigers met een nominale druk (p) van minder dan 13 MPa (130 bar)

Bv.: K 4 – K 5, Kärcher 201 – Kärcher 560

→ Grijs hogedruksproeiers gebruiken.

Hogedruksproeiers vervangen

→ Afbeelding 2

- 1 Veiligheidsklem met een schroeven draaien eruit wippen.
- 2 Beschermmrooster verwijderen.
- 3 Hogedruksproeiers vervangen.
 - a Klem verwijderen.
 - b Gele hogedruksproeier eruittrekken.
 - c Grijs hogedruksproeier monteren.
 - d Klem monteren.
- 4 Beschermmrooster op pennen steken.
- 5 Veiligheidsklem indrukken tot hij vastklikt.

Gebruik

Instructie: Tijdens de zuigfunctie van de hogedrukreiniger in elk geval de extra waterfilter van Kärcher (bestelnummer:4.730-059.0) gebruiken.

Vloeren reinigen

De T-Racer met de verlengpijpen bevestigen op het hogedrukpistool.

→ Afbeelding 3

- 1 Beide verlengpijpen aan elkaar vastschroeven.
- 2 Verlengbuis op de bajonetaansluiting van de T-races duwen.
- 3 Vervolgens 90° draaien tot ze vastklikt.
- 4 De veiligheidshuls vastdraaien.

→ Afbeelding 4

- 1 Verlengbuis in de bajonetsluiting van het hogedrukpistool duwen.
- 2 Vervolgens 90° draaien tot ze vastklikt.
- 3 De veiligheidshuls vastdraaien.

Voorzichtig

→ Afbeelding 5

- Niet over vrijstaande hoeken gaan!
 - De T-Racer is niet geschikt om te schuren of schrobben!
 - Vrije oppervlakken voor het gebruik van de T-Racer vegen om een beschadiging van de sproeiers te vermijden.
- Draaigreep Power instellen volgens het te reinigen oppervlak
- Schuifregelaar hovercraft-effect aanpassen aan de ondergrond.

Muren reinigen

De T-Racer direct op het hogedrukpistool bevestigen.

- Bajonetaansluiting van de T-Racer in de aansluiting van het hogedrukpistool drukken, dan 90° draaien tot de buis vastklikt.
- De veiligheidshuls vastdraaien.

Voorzichtig

→ Afbeelding 6

Houd de T-Racer bij het reinigen van muren altijd vast aan de handgreep.

- Draaigreep Power instellen volgens het te reinigen oppervlak
- Schuifregelaar hovercraft-effect volledig naar rechts schuiven.

Bedieningselementen

Draaigreep Power

Met de draaigreep Power wordt de afstand van de hogedruksproeiers tot het te reinigen oppervlak gewijzigd.

Robuuste oppervlakken (bv. tegels, beton, steen)

- Afbeelding 7
Draaigreep Power op „MAX“ zetten. Voor de krachtige reiniging van hardnekkige verontreinigingen.

Kwetsbare oppervlakken (bv. hout)

- Afbeelding 8
Draaigreep Power op „MIN“ zetten. Voor de zachte reiniging van gevoelige oppervlakken.

Schuifregelaar hovercraft-effect

Met de schuifregelaar worden de ventilatiespleten in de behuizing van de T-Racer geopend en gesloten. Daardoor wordt het hovercraft-effect geregeld.

- Afbeelding 9
Schuifregelaar naar rechts bewegen. Hovercraft-effect vermindert tot de T-Racer op de bodem staat.
- Afbeelding 10
Schuifregelaar naar links bewegen. Hovercraft-effect vermeerderd tot de T-Racer over de bodem zweeft.

Tip

U kunt de verlengpijpen gebruiken met elk accessoire van Kärcher.

Hulp bij storingen

Hogedrukreiniger bouwt geen druk op of schakelt aan/uit.

- Demonteer de hogedruksproeiers, controleer de hogedruksproeiers op beschadigingen, spoel de T-Racer met zuiver water en breng vervolgens de hogedruksproeiers opnieuw aan.

Algemene instructies

Zorg voor het milieu



Het verpakkingsmateriaal is herbruikbaar. Deponeer het verpakkingsmateriaal niet bij het huishoudelijk afval, maar bied het aan voor hergebruik.



Onbruikbaar geworden apparaten bevatten waardevolle materialen die geschikt zijn voor hergebruik. Lever de apparaten daarom in bij een inzamel-punt voor herbruikbare materialen.

Aanwijzingen betreffende de inhoudsstoffen (REACH)

Huidige informatie over de inhoudsstoffen vindt u onder:

<http://www.karcher.de/de/unternehmen/umweltschutz/REACH.htm>

Garantie

In ieder land zijn de door ons bevoegde verkoopkantoor uitgegeven garantiebepalingen van toepassing. Eventuele storingen aan het apparaat verhelpen wij zonder kosten binnen de garantietermijn, mits een materiaal of fabrieksfout de oorzaak van deze storing is. Neem bij klachten binnen de garantietermijn contact op met uw leverancier of de dichtstbijzijnde klantenservicewerkplaats en neem uw aankoopbewijs mee.

Reserveonderdelen

Gebruik uitsluitend originele KÄRCHER-onderdelen. Een overzicht van de onderdelen vindt u aan het eind van deze gebruiksaanwijzing.

Instrucciones de seguridad



Antes del primer uso de su aparato, lea este manual original, actúe de acuerdo a sus indicaciones y guárdelo para un uso posterior o para otro propietario posterior.

- *Tenga en cuenta las indicaciones de seguridad de su limpiadora a alta presión.*
- *No dispare el chorro a alta presión con la pistola de alta presión hasta que el T-Racer se encuentre en la superficie de limpieza.*
- *No debe haber ninguna otra persona situada en las proximidades inmediatas del cabezal limpiador.*
- *¡Precaución, retroceso! Procurar tener una posición segura y sujetar bien la pistola a alta presión o mango.*
- *Al finalizar el servicio de limpieza, desconectar el limpiador a alta presión. Al trabajar con el T-Racer, separar éste adicionalmente de la pistola de alta presión.*
- *Temperatura máxima del agua 60 °C (tenga en cuenta las indicaciones de su limpiadora a alta presión).*

Descripción del aparato

Cuando desempaque el contenido del paquete, compruebe si faltan accesorios o si el aparato presenta daños. Informe a su distribuidor en caso de detectar daños ocasionados durante el transporte.

→ Véase la página 2, figura 1

- 1 Carcasa
- 2 Pasador de regulación efecto Hovercraft - regulador de corriente de aire
- 3 Mango
- 4 Empuñadura giratoria Power (para ajuste de altura de las boquillas)
- 5 Conexión de bayoneta con manguito de seguridad
- 6 Tubos de prolongación (2 unidades)
- 7 Brazo de rotor
- 8 Grapa de seguridad
- 9 Rejilla protectora

- 10 Boquillas de alta presión amarillas (2 piezas)
- 11 Boquillas de alta presión grises (2 unidades)
- 12 Pantalla para la ranura de ventilación

Uso previsto

El T-Racer se puede emplear con todas las limpiadoras a alta presión Kärcher Consumer, preferentemente con aparatos de las clases K 4 a K 7. Para los aparatos contruídos hasta el año 1991, necesita además un adaptador (ref.: 4.762-062).

El T-Racer es ideal para la limpieza de pisos y superficies murales de distintos materiales como son la madera, el plástico, el hormigón, las baldosas y la piedra natural, así como también para limpiar jardines japoneses y superficies de gravilla. Utilice el T-Racer exclusivamente en el ámbito doméstico.

Símbolos



¡Peligro!

Cuando esté en funcionamiento, no tocar por debajo del borde del T-Racer.

Preparación

Selección de boquillas a alta presión

Para que sea posible un funcionamiento sin averías con su limpiadora a alta presión tiene que utilizar las boquillas a alta presión correctas.

Nota: *Presión nominal (p): Véase manual de instrucciones o placa identificadora de su limpiadora de alta presión.*

Limpiador de alta presión con presión nominal (p) de 13 MPa (130 bar) hasta 16 MPa (160 bar)

P. ej.: K 6 – K 7, Kärcher 600 – Kärcher 770

→ Utilizar boquilla de alta presión amarillas.

Indicación: *las boquillas de alta presión ya está montadas.*

Limpiador de alta presión con presión nominal (p) inferior a 13 MPa (130 bar)

P. ej.: K 4 – K 5, Kärcher 201 – Kärcher 560

→ Utilizar boquilla de alta presión gris.

Cambiar las boquillas de alta presión.

→ Figura 2

- 1 Sacar la pinza de seguro con un destornillador.
- 2 Quitar la rejilla protectora.
- 3 Cambiar las boquillas de alta presión.
 - a Quitar las grapas.
 - b Extraer la boquilla amarillas de alta presión.
 - c Insertar la boquilla de alta presión gris.
 - d Monte la grapa.
- 4 Insertar la rejilla protectora en las espigas.
- 5 Presionar la pinza de seguridad hacia dentro hasta que se encaje.

Empleo

Indicación: Cuando se aspire con el limpiador de alta presión, es imprescindible utilizar también el filtro de agua de KÄRCHER (Ref.: 4.730-059.0).

Limpieza de superficies de pisos

Fijar el T-Racer con los tubos alargadores a la pistola de alta presión.

→ Figura 3

- 1 Unir, enroscándolos, los dos tubos de prolongación.
- 2 Presionar la tubería de prolongación sobre la conexión de bayoneta del T-Racer.
- 3 Después gire 90° hasta que quede encajada.
- 4 Apretar el manguito de seguridad.

→ Figura 4

- 1 Presionar el tubo alargador en el cierre de bayoneta de la pistola de alta presión.
- 2 Después gire 90° hasta que quede encajada.
- 3 Apretar el manguito de seguridad.

Precaución

→ Figura 5

- *no pase el aparato por esquinas aisladas.*
 - *El T-Racer no es apto para fregar ni para frotar.*
 - *Para evitar que se dañen las boquillas, hay que limpiar las terrazas con una escoba antes de utilizar el T-Racer.*
- Ajustar la empuñadura giratoria power según la superficie de limpieza
- Ajustar el pasador de regulación del efecto Hovercraft a la base.

Limpieza de superficies murales

Fijar el T-Racer directamente a la pistola de alta presión.

- Presionar la conexión de bayoneta del T-Racer a la conexión de la pistola de alta presión, girar 90° hasta que encaje.
- Apretar el manguito de seguridad.

Precaución

→ Figura 6

Sujete el T-Racer siempre por el asa cuando limpie superficies murales.

- Ajustar la empuñadura giratoria power según la superficie de limpieza
- Desplazar el pasador de regulación del efecto Hovercraft totalmente hacia la derecha.

Elementos de mando

Empuñadura giratoria Power

Con la empuñadura giratoria power se modifica la distancia de las boquillas de alta presión con respecto a la superficie de limpieza.

Superficies robustas (p.ej. azulejos, hormigón, piedra)

→ Figura 7

Ajustar la empuñadura giratoria power a „MAX“.

Para una potente limpieza de la suciedad más resistente.

Superficies delicadas (p.ej. madera)

→ Figura 8

Ajustar la empuñadura giratoria power

a „MIN“.

Para una limpieza cuidadosa de superficies delicadas.

Pasador de regulación del efecto Hovercraft

Con el pasador de regulación se abren o cierran las ranuras de ventilación de la carcasa del T-Racer. De este modo se regula el efecto Hovercraft.

→ Figura 9

Mover el pasador de regulación hacia la derecha.

Se reduce el efecto Hovercraft hasta que el T-Racer esté en el suelo.

→ Figura 10

Mover el pasador de regulación hacia la izquierda.

Se aumenta el efecto Hovercraft hasta que el T-Racer esté sobre el suelo.

Sugerencia

Puede utilizar los tubos de prolongación con cualquier accesorio Kärcher.

Ayuda en caso de avería

El limpiador a alta presión no genera presión ni pulsa.

→ Desmonte las boquillas de alta presión, compruebe si presentan daños, enjuague el T-Racer con agua limpia y monte las boquillas de nuevo.

Indicaciones generales

Protección del medio ambiente



Los materiales de embalaje son reciclables. Por favor, no tire el embalaje a la basura doméstica; en vez de ello, entreguelo en los puntos oficiales de recogida para su reciclaje o recuperación.



Los aparatos viejos contienen materiales valiosos reciclables que deberían ser entregados para su aprovechamiento posterior. Por este motivo, entregue los aparatos usados en los puntos de recogida previstos para su reciclaje.

Indicaciones sobre ingredientes (REACH)

Encontrará información actual sobre los ingredientes en:

<http://www.karcher.de/de/unternehmen/umweltschutz/REACH.htm>

Garantía

En todos los países rigen las condiciones de garantía establecidas por nuestra empresa distribuidora. Las averías del aparato serán subsanadas gratuitamente dentro del periodo de garantía, siempre que se deban a defectos de material o de fabricación. En un caso de garantía, le rogamos que se dirija con el comprobante de compra al distribuidor donde adquirió el aparato o al servicio al cliente autorizado más próximo a su domicilio.

Piezas de repuesto

Emplear únicamente repuestos originales de KÄRCHER. Al final de este manual de instrucciones encontrará un listado resumido de repuestos.

Avisos de segurança



Leia o manual de manual original antes de utilizar o seu aparelho. Proceda conforme as indicações no manual e guarde o manual para uma consulta posterior ou para terceiros a quem possa vir a vender o aparelho.

- *Observe os avisos de segurança da sua máquina de alta pressão.*
- *Só accionar o jacto de alta pressão na respectiva pistola quando o T-Racer se encontrar sobre a superfície de limpeza.*
- *Não se devem encontrar outras pessoas nas proximidades da cabeça de limpeza.*
- *Cuidado: força de recuo! Garantir uma posição segura e segurar bem na pistola de alta pressão com tubo de extensão ou punho.*
- *Após a conclusão da operação de limpeza, desligar a máquina de alta pressão. Durante a realização de trabalhos no T-Racer, este deve ser adicionalmente separado da pistola de alta pressão.*
- *Temperatura máxima da água 60 °C (observe as indicações da sua máquina de alta pressão).*

Descrição da máquina

Verifique o conteúdo da embalagem a respeito de acessórios não incluídos ou danos. No caso de danos provocados durante o transporte, informe o seu revendedor.

→ **Ver página 2, figura 1**

- 1 Carcaça
- 2 Regulador de deslize de efeito Hovercraft - regulador da corrente de ar
- 3 Punho
- 4 Manipulo rotativo Power (para o ajuste em altura dos bocais)
- 5 Fecho de baioneta com casquilho de segurança
- 6 Tubos de extensão (2 tubos)
- 7 Braço rotativo
- 8 Grampo de segurança
- 9 Grelha de protecção
- 10 Bocais de alta pressão amarelos (2 unidades)
- 11 Bocais de alta pressão cinzentos (2 unidades)
- 12 Tampa para cortes de ventilação

Utilização conforme as disposições

O T-Racer pode ser utilizado com todas as lavadoras de alta pressão Consumer da Kärcher e preferencialmente com aparelhos das classes K4 até K7. Para os aparelhos até ao ano de fabrico de 1991 é adicionalmente necessário um adaptador (n.º enc.: 4.762-062).

O T-Racer é ideal para a limpeza de pavimentos e paredes com diferentes superfícies como, por exemplo, madeira, plástico, betão, ladrilhos e pedras naturais, bem como para a limpeza de jardins japoneses e grilha. Utilize o T-Racer exclusivamente para o uso privado.

Símbolos



Perigo!

Não tocar na parte inferior da borda do T-Racer durante a operação!

Preparação

Seleção de bocais de alta pressão

Para que seja possível um funcionamento sem avarias da sua máquina de alta pressão, tem de utilizar os bocais de alta pressão adequados.

Aviso: *Pressão nominal (p): ver manual de instruções ou chapa de características da sua máquina de alta pressão.*

Lavadora de alta pressão com pressão nominal (p) de 13 MPa (130 bar) até 16 MPa (160 bar)

p.ex.: K 6 – K 7, Kärcher 600 – Kärcher 770

→ Utilizar bocais de alta pressão amarelos.

Aviso: *os bocais de alta pressão amarelos já estão montados.*

Lavadora de alta pressão com pressão nominal (p) inferior a 13 MPa (130 bar)

p.ex.: K 4 – K 5, Kärcher 201 – Kärcher 560

→ Utilizar bocais de alta pressão cinzentos.

Substituir bocais de alta pressão

→ Figura 2

- 1 Desengatar o grampo de segurança com uma chave de parafusos.
- 2 Retirar a grelha de protecção.
- 3 Substituir os bicos de alta pressão.
 - a Retirar o grampo.
 - b Puxar o bocal de alta pressão amarelos para fora.
 - c Encaixar o bocal de alta pressão cinzento.
 - d Montar o grampo.
- 4 Encaixar a grelha de protecção em cima dos pinos.
- 5 Pressionar o grampo de segurança até encaixar.

Aplicação

Aviso: Durante o modo de aspiração da lavadora de alta pressão é extremamente importante que utilize adicionalmente o filtro de água KÄRCHER (n.º de encomenda: 4.730-059.0).

Limpar solos

Fixar o T-Racer com os tubos de extensão na pistola de alta pressão.

→ Figura 3

- 1 Enroscar os dois tubos de extensão.
- 2 Pressionar o tubo de extensão contra o fecho de baioneta do T-Racer.
- 3 Rodar, de seguida, em 90° até encaixar.
- 4 Fixar o casquilho de segurança.

→ Figura 4

- 1 Pressionar o tubo de extensão contra a conexão de baioneta da pistola pulverizadora de alta pressão.
- 2 Rodar, de seguida, em 90° até encaixar.
- 3 Fixar o casquilho de segurança.

Atenção

→ Figura 5

- Não passar por cima de cantos isolados!
 - Não utilizar o T-Racer para esfregar!
 - As áreas exteriores devem ser varridas antes de se utilizar o T-Racer, de forma a evitar que os bocais de alta pressão sejam danificados.
- Ajustar o manípulo rotativo Power de acordo com a superfície de limpeza
- Adaptar o regulador de deslize do efeito Hovercraft ao pavimento.

Limpar paredes

Fixar o T-Racer directamente na pistola de alta pressão.

- Pressionar o fecho de baioneta do T-Racer contra a ligação da pistola de alta pressão e rodar de seguida em 90° até engatar.
- Fixar o casquilho de segurança.

Atenção

→ Figura 6

Segure o T-Racer sempre pelo punho durante a limpeza de paredes.

- Ajustar o manípulo rotativo Power de acordo com a superfície de limpeza
- Deslocar o regulador de deslize do efeito Hovercraft totalmente para a direita.

Elementos de manuseamento

Manípulo rotativo Power

Com o manípulo rotativo Power é ajustada a distância entre os bocais de alta pressão e a superfície de limpeza.

Superfícies robustas (p. ex. ladrilhos, betão, pedra)

→ Figura 7

Ajustar o manípulo rotativo Power em "MAX".

Para a limpeza a fundo de sujidade resistente.

Superfícies sensíveis (p. ex. madeira)

→ Figura 8

Ajustar o manípulo rotativo Power em "MIN".

Para a limpeza suave de superfícies.

Regulador de deslize de efeito Hovercraft

Com o regulador de deslize são abertas e fechadas as fendas de ventilação na carcaça do T-Racer. Desta forma é regulado o efeito Hovercraft.

→ Figura 9

Deslocar o regulador de deslize para a direita.

O efeito Hovercraft reduz, até o T-Racer assentar no chão.

→ Figura 10

Deslocar o regulador de deslize para a esquerda.

O efeito Hovercraft aumenta, até o T-Racer flutuar sobre o chão.

Conselho

Pode utilizar os tubos de extensão com todos os acessórios Kärcher.

Ajuda em caso de avarias

A máquina de alta pressão não gera pressão nem pulsa.

- Desmonte os bocais de alta pressão, verifique se estão danificados, enxague o T-Racer com água limpa e, de seguida, monte novamente os bocais de alta pressão.

Instruções gerais

Protecção do meio-ambiente



Os materiais de embalagem são recicláveis. Não coloque as embalagens no lixo doméstico, envie-as para uma unidade de reciclagem.



Os aparelhos velhos contêm materiais preciosos e recicláveis e deverão ser reutilizados. Por isso, elimine os aparelhos velhos através de sistemas de recolha de lixo adequados.

Avisos sobre os ingredientes (REACH)

Informações actuais sobre os ingredientes podem ser encontradas em:

<http://www.karcher.de/de/unternehmen/umweltschutz/REACH.htm>

Garantia

Em cada país vigem as respectivas condições de garantia estabelecidas pelas nossas Empresas de Comercialização.

Eventuais avarias no aparelho durante o período de garantia serão reparadas, sem encargos para o cliente, desde que se trate dum defeito de material ou de fabricação. Em caso de garantia, dirija-se, munido do documento de compra, ao seu revendedor ou ao Serviço Técnico mais próximo.

Peças sobressalentes

Utilize exclusivamente peças de reposição originais da KÄRCHER. No final do presente Manual de instruções, encontra-se uma lista das peças sobressalentes.

Sikkerhedsanvisninger



Læs original brugsanvisning inden første brug, følg anvisningerne og opbevar vejledningen til senere efterlæsning eller til den næste ejer.

- *Følg højtryksrensersens sikkerhedsanvisninger*
- *Højtryksstrålen må først udløses, når T-Racer ligger an mod rengøringsfladen*
- *Der må ikke være andre personer i umiddelbar nærhed af rengøringshovedet.*
- *Forsigtig tilbagestød! Sørg for en stabil position og hold godt fast i højtrykspistolen med forlængerrøret, hhv. håndtaget.*
- *Hvis rensningen er afsluttet skal højtryksrenserseren slukkes. Ved arbejder på T-Racer skal den yderligere adskilles fra højtrykspistolen.*
- *Maksimal vandtemperatur 60 °C (se anvisningerne til højtryksrenserseren).*

Beskrivelse af apparat

Kontroller pakningens indhold for manglende tilbehør eller beskadigelser, når den pakkes ud. Kontakt Deres forhandler i tilfælde af transportskader.

→ **Se side 2, figur 1**

- 1 Hus
- 2 Skyderegulator Hovercraft-effekt - luftstrømregulator
- 3 Håndtag
- 4 Drejhåndtag "Power" (til højdejustering af dyserne)
- 5 Bajonettilslutning med sikringshylster
- 6 Forlængerrør (2 styk)
- 7 Rotorarm
- 8 Sikringsklemme
- 9 Beskyttelsesgitter
- 10 Gul højtryksdyser (2 styk)
- 11 Grå højtryksdyser (2 styk)
- 12 Afskærmning til luftgæller

Bestemmelsesmæssig anvendelse

T-Racer kan bruges ammen med alle Kärcher Consumer højtryksrensere, fortrinsvis med maskiner af klasse K 4 til K 7. Til maskiner til byggeår 1991 skal der desuden bruges en adapter (bestillingsnr.: 4.762-062).

T-Racer er ideel til at rengøre gulv- og vægflader med forskellige overflader som træ, kunststof, beton, fliser og natursten, som også til rengøring af japanske haver og grusflader. T-Racer må kun anvendes til privat brug.

Symboler



Fare!

Grib ikke under T-Racers kant under driften!

Forberedelse

Vælge højtryksdyserne

For at sørge for en fejlfri brug af højtryksrenseren, skal den passende højtryksdyse vælges.

Bemærk: *Nominel tryk (p): Se driftsvejledningen eller højtryksrenserens typeskilt.*

Højtryksrenser med nominel tryk (p) på 13 MPa (130 bar) til 16 MPa (160 bar)

f.eks.: K 6 – K 7, Kärcher 600 – Kärcher 770

→ Brug gul højtryksdyse.

OBS: *De gule højtryksdyser er allerede monteret.*

Højtryksrenser med nominel tryk (p) ringere end 13 MPa (130 bar)

f.eks.: K 4 – K 5, Kärcher 201 – Kärcher 560

→ Brug grå højtryksdyse.

Udskifte højtryksdyserne

→ Figur 2

- 1 Løft sikringsklemmen ud med en skrue-trækker.
- 2 Træk beskyttelsesgitteret af.
- 3 Udskifte højtryksdyserne.
 - a Fjern clipsen.
 - b Træk den gule højtryksdyse ud.
 - c Sæt den grå højtryksdyse ind.
 - d Sæt clipsen på.
- 4 Sæt beskyttelsesgitteret på tappen.
- 5 Tryk sikringsklemmen ind indtil den går i hak.

Anvendelse

Bemærk: Ved sugedrift af højtryksrenser skal der yderligere bruges et Kärcher-vandfilter (bestillings-nr.:4.730-059.0).

Rensning af gulve

Fastgør T-Racer med forlængerrøret på højtrykspistolen.

→ Figur 3

- 1 Skru begge forlængerrør sammen.
- 2 Tryk forlængerrøret på T-Racerens bajonetlås.
- 3 Drej så 90°, indtil det går i hak.
- 4 Skru sikringshylsteret fast.

→ Figur 4

- 1 Tryk forlængerrøret i højtrykspistolens bajonetlås.
- 2 Drej så 90°, indtil det går i hak.
- 3 Skru sikringshylsteret fast.

Forsigtig

→ Figur 5

- *Kør ikke over kanter!*
 - *T-Racer er ikke egnet til at skure eller skrubbe!*
 - Frie flader bør vendes væk, før T-Racer anvendes, for at undgå at dyserne beskadiges.
- Indstil drejhåndtaget "Power" svarende til rengøringsarealet
- Juster skyderegulatoren Hovercraft-efekt i forhold til undergrunden.

Rensning af vægge

Fastgør T-Racer direkte på højtrykspistolen.

- Tryk T-Racers bajonettilslutning ind i højtrykspistolens tilslutning, drej den 90° indtil den går i hak.
- Skru sikringshylsteret fast.

Forsigtig

→ Figur 6

Hold T-Racer altid fast på håndtaget hvis du renser vægge.

- Indstil drejhåndtaget "Power" svarende til rengøringsarealet
- Skub skyderegulatoren Hovercraft-efekt til højre.

Betjeningselementer

Drejehåndtag "Power"

Med drejhåndtaget "Power" forandres højtryksdysens afstand til rengøringsarealet.

Robuste overflader (f.eks. fliser, beton, sten)

- Figur 7
Sæt drejhåndtaget "Power" til "MAX".
Til effektiv rengøring af hårdnakkede tilsmudsninger.

Følsomme overflader (f.eks. træ)

- Figur 8
Sæt drejhåndtaget "Power" til "MIN".
Til skånende rengøring af sensitive overflader.

Skyderegulator Hovercraft-effekt

Med skyderegulatoren åbnes eller lukkes luftgællerne i T-Racer huset. På den måde reguleres Hovercraft-effekten.

- Figur 9
Bevæg skyderegulatoren til højre.
Hovercraft-effekten reduceres indtil T-Racer sidder på gulvet.
- Figur 10
Bevæg skyderegulatoren til venstre.
Hovercraft-effekten forøges indtil T-Racer svæver over gulvet.

Tip

Du kan bruge strålerørforlængerer med hvert Kärcher tilbehør.

Hjælp ved fejl

Højtryksrenseren opbygger ingen tryk eller pulserer ikke.

- Afmonter dyserne, kontroller dyserne for beskadigelser, skyl T-Racer med klart vand og monter derefter dyserne igen.

Generelle henvisninger

Miljøbeskyttelse



Emballagen kan genbruges. Smid ikke emballagen ud sammen med det almindelige husholdningsaffald, men aflever den til genbrug.



Udtjente apparater indeholder værdifulde materialer, der kan og bør afleveres til genbrug. Aflever derfor udtjente apparater på en genbrugsstation eller lignende.

Henvisninger til indholdsstoffer (REACH)

Aktuelle oplysninger til indholdsstoffer finder du på:

<http://www.karcher.de/de/unternehmen/umweltschutz/REACH.htm>

Garanti

I de enkelte lande gælder de af vore forhandlere fastlagte garantibetingelser. Eventuelle fejl på apparatet afhjælpes gratis inden for garantien, såfremt fejlen kan tilskrives en materiale- eller produktionsfejl. Hvis De ønsker at gøre garantien gældende, bedes De henvende Dem til Deres forhandler eller nærmeste kundeservice medbringende kvittering for købet.

Reserve dele

Benyt udelukkende originale reservedele fra KÄRCHER. Bag i denne betjeningsvejledning finder De en oversigt over reservedele.

Sikkerhetsanvisninger



Før første gangs bruk av apparatet, les denne originale bruksanvisningen, følg den og oppbevar den for senere bruk eller for overlevering til neste eier.

- *Gjør deg kjent med sikkerhetsanvisningene for høytrykksvaskeren.*
- *Høytrykkstrålen fra høytrykkspistolen må først utlases når T-Racer befinner seg på flaten som skal rengjøres.*
- *Det må ikke befinne seg andre personer i umiddelbar nærhet av rengjøringshodet.*
- *Forsiktig, rekyl! Sørg for at du står støtt, og holder godt fast i forlengerrøret eller håndtaket.*
- *Ved avslutning av rengjøringen slå av høytrykksvaskeren. Ved arbeid på T-Racer skal den skilles fra høytrykkspistolen.*
- *Maksimal vanntemperatur 60 °C (følg instruksjonene for din høytrykkspyler).*

Beskrivelse av apparatet

Kontroller ved utpakkingen at innholdet i pakken er komplett og uskadd. Kontakt din forhandler ved eventuelle transportskader.

→ **Se side 2, figur 1**

- 1 Hus
- 2 Skyveregulator luftputeeffekt - luftstrømsregulator
- 3 Håndtak
- 4 Dreihåndtak Power (for høyderegulering av dysene)
- 5 Bajonettlås med sikringshylse
- 6 Forlengelsesrør (2 stk.)
- 7 Rotorarm
- 8 Sikringsklammer
- 9 Beskyttelsesgitter
- 10 Gul høytrykkspyler (2 stk.)
- 11 Grå høytrykkspyler (2 stk.)
- 12 Struper for lufteslisser

Forskriftsmessig bruk

T-Racer kan brukes med alle Kärcher Consumer høytrykksvaskere, fortrinnsvis apparater med klasse K 4 til K 7. Ved apparater med byggeår før 1991 trengs en adapter i tillegg (bestillingsnr.: 4.762-062).

T-Racer er den ideelle løsningen for rengjøring av terrasser, heller og veggflater i ulike materialer, slik som tre, plast, betong, fliser og naturstein, og for rengjøring av japanske hager og grusflater. T-Racer må kun brukes til private formål.

Symboler



Fare!

Ikke grip under kanten på T-Racer under bruk!

Forberedelse

Utvalg av høytrykksdyser

For å sikre en feilfri bruk av høytrykksvaskeren må du bruke en passende høytrykksdyse.

Merk: Nominelt trykk (p): Se bruksanvisning eller typeskilt på høytrykksvaskeren.

Høytrykksvasker med nominelt trykk (p) på 13 MPa (130 bar) til 16 MPa (160 bar)

F.eks.: K 6 – K 7, Kärcher 600 – Kärcher 770

→ Bruk gul høytrykksdyse.

Anvisning: De gule høytrykksdysene er allerede montert.

Høytrykksvasker med nominelt trykk (p) lavere enn 13 MPa (130 bar)

F.eks.: K 4 – K 5, Kärcher 201 – Kärcher 560

→ Bruk grå høytrykksdyse.

Skift høytrykksdyser

→ Figur 2

- 1 Sikringsklammer vippes ut med en skrutrekker.
- 2 Ta av beskyttelsesgitter.
- 3 Skifte høytrykksdyser.
 - a Ta av klammer.
 - b Trekk av gul høytrykksdyser.
 - c Sett inn grå høytrykksdyser.
 - d Monter klammeret.
- 4 Sett beskyttelsesgitter på tappene.
- 5 Sikringsklammer trykkes inn til de går i lås.

Anvendelse

Merk: Ved sugedrift av høytrykksvaskeren bruk ubetinget i tillegg KÄRCHER vannfilter (Bestillingsnr.:4.730-059.0).

Rengjøre gulv

T-Racer festes med forlengelsesrøret til høytrykkspistolen.

→ Figur 3

- 1 Begge forlengerrørene skrues sammen.
- 2 Sett forlengerrør på bajonettlås på T-racer.
- 3 Drei så 90° til den går i lås.
- 4 Skru fast sikringshylsen.

→ Figur 4

- 1 Forlengerrør trykkes inn i bajonettlåsen på høytrykkspistolen.
- 2 Drei så 90° til den går i lås.
- 3 Skru fast sikringshylsen.

Forsiktig!

→ Figur 5

- Maskinen må ikke kjøres utover kanter!
 - T-Racer egner seg ikke til skuring eller skrubbing!
 - Utendørs flater skal feies før bruk av T-Racers, for å unngå skader på dysene.
- Still inn dreiehåndtak Power i forhold til rengjøringsflaten.
- Skyveregulator luftputeeffekt tilpasses underlaget.

Rengjøre veggflater

T-Racer festes direkte til høytrykkspistolen.

- Trykk forlengerør inn i tilkoblingen på høytrykkspistolen, og drei 90° slik at den går i inngrep.
- Skru fast sikringshylsen.

Forsiktig!

→ Figur 6

Hold T-Racer ved rengjøring av veggflater alltid i håndtaket.

- Still inn dreiehåndtak Power i forhold til rengjøringsflaten.
- Skyv skyveregulator for luftputeeffekt helt til høyre.

Betjeningselementer

Dreihåndtak Power

Ved hjelp av dreihåndtak Power endres avstanden mellom høytrykksdyser og flaten som skal rengjøres.

Robuste overflater (f.eks. fliser, betong, stein)

- Figur 7
Dreihåndtak Power stilles til "MAX".
For kraftig rengjøring av hardnakkete smuss.

Ømfintlige overflater (f.eks. tre)

- Figur 8
Dreihåndtak Power stilles til "MIN".
For skånende rengjøring av ømfintlige flater.

Skyveregulator luftputeeffekt

Ved hjelp av skyveregulatoren åpnes eller lukkes lufteslissene i T-racer huset. Derved reguleres luftputeeffekten.

- Figur 9
Beveg skyveregulatoren til høyre.
Luftputeeffekten avtar til T-racer står på bakken.
- Figur 10
Beveg skyveregulatoren til venstre.
Luftputeeffekten øker til T-racer svever over bakken.

Tips

Du kan bruke forlengerrørene med alle Kärcher tilbehør.

Feilretting

Høytrykksvaskeren bygger ikke trykk eller pulserer.

- Demonter høytrykksdyser, kontroller høytrykksdysene for skader, spyl T-Racer med rent vann og monter på igjen høytrykksdysene.

Generelle merknader

Miljøvern



Materialet i emballasjen kan resirkuleres. Ikke kast emballasjen i husholdningsavfallet, men lever den inn til resirkulering.



Gamle maskiner inneholder verdifulle materialer som kan resirkuleres. Disse bør leveres inn til gjenvinning. Gamle maskiner skal derfor avhendes i egne innsamlingssystemer.

Anvisninger om innhold (REACH)

Aktuell informasjon om stoffene i innholdet finner du under:

<http://www.karcher.de/de/unternehmen/umweltschutz/REACH.htm>

Garanti

Vår ansvarlige salgsorganisasjon for det enkelte land har utgitt garantibetingelsene som gjelder i det aktuelle landet. Eventuelle feil på maskinen blir reparert gratis i garantitiden dersom disse kan føres tilbake til material- eller produksjonsfeil. Ved behov for garantireparasjoner, vennligst henvend deg med kjøpskvitteringen til din forhandler eller nærmeste autoriserte kundeservice.

Reservedeler

Det må kun brukes originale KÄRCHER reservedeler. En reservedelsoversikt finnes på slutten av denne bruksanvisningen.

Säkerhetsanvisningar



Läs bruksanvisning i original innan aggregatet används första gången, följ anvisningarna och spara driftsanvisningen för framtida behov, eller för nästa ägare.

- *Beakta säkerhetsanvisningarna för din högtryckstvätt.*
- *Aktivera inte handsprutans stråle förrän T-Racer befinner sig på rengöringsytan.*
- *Inga andra personer får befinna sig i omedelbar närhet av rengöringshuvudet.*
- *Observera, rekyl! Stå stadigt och håll fast handsprutan med förlängningsröret, eller handtaget, ordentligt.*
- *Stäng av högtryckstvätten efter avslutat rengöringsarbete. Vid arbeten på T-Racer ska denna också skiljas från handsprutan.*
- *Maximal vattentemperatur 60 °C (beakta anvisningarna för högtryckstvätten).*

Beskrivning av aggregatet

Kontrollera vid upppackningen att inga tillbehör saknas eller är skadade. Kontakta återförsäljaren om skador uppkommit vid transporten.

→ **Se sida 2, Bild 1**

- 1 Hölje
- 2 Skjutreglage hovercraft-effekt - luftströmsreglage
- 3 Handtag
- 4 Vridhandtag Power (för höjdställning av munstyckena)
- 5 Bajonettfattning med säkringshylsa
- 6 Förlängningsrör (2 stycken)
- 7 Rotorarm
- 8 Säkerhetsklämma
- 9 Skyddsgaller
- 10 Gula högtrycksmunstycken (två stycken)
- 11 Grå högtrycksmunstycken (två stycken)
- 12 Skydd för ventilationsöppningar

Ändamålsenlig användning

T-Racer kann användas med alla Kärcher Consumer Högtrycksvättar, företrädesvis med maskiner ur klasserna K4 till K7. Hos maskiner t.o.m. årsmodell 1991 behövs en extra adapter (Beställningsnr.: 4.762-062). T-Racer är perfekt för rengöring av golv- och väggytor i olika ytskikt, som trä, plast, betong, plattor och natursten, samt även för rengöring av japanska trädgårdar och grusytor. T-Racer är endast avsedd för användning i privathushåll.

Symboler



Fara!

Greppa inte under kanten på T-Racer när arbete pågår!

Förberedelser

Val av högtrycksmunstycke

Ska högtryckstvätten arbeta störningsfritt måste man använda rätt högtrycksmunstycke.

Hänvisning: Märktryck (p): Se högtryckstvättens bruksanvisning eller typskylt.

Högtryckstvätt med märktryck (p) på 13 MPa (130 bar) till 16 MPa (160 bar)

t. ex. K 6 – K 7, Kärcher 600 – Kärcher 770

→ Använd gula högtrycksmunstycken.

Anvisning: Gula högtrycksmunstycken är redan monterade.

Högtryckstvätt med märktryck (p) lägre än 13 MPa (130 bar)

t. ex. K 4 – K 5, Kärcher 201 – Kärcher 560

→ Använd grå högtrycksmunstycken.

Byta högtrycksmunstycke

→ Bild 2

- 1 Peta bort säkerhetsklämman med en skruvmejsel
- 2 Ta loss skyddsgallret.
- 3 Byt ut högtrycksmunstycken.
 - a Tag av klämman.
 - b Drag ut gult högtrycksmunstycke.
 - c Sätt i grått högtrycksmunstycke.
 - d Montera klämman.
- 4 Trä på skyddsgallret på tapparna.
- 5 Tryck in säkringsklämman tills den hakar fast.

Användning

Anvisning: När högtryckstvätten arbetar i sugmodus måste ovillkorligen KÄRCHER-vattenfilter (beställnr. 4.730-059.0) användas.

Rengöring av golvytor

Fäst T-Racer med förlängningsrören på handsprutan.

→ Bild 3

- 1 Skruva ihop de två förlängningsrören.
- 2 Tryck fast förlängningsrör på bajonettfattningen på T-Racern.
- 3 Vrid 90° tills det hakar fast.
- 4 Drag fast säkringsshylsan.

→ Bild 4

- 1 Tryck in förlängningsröret i högtryckssprutans bajonettfattning.
- 2 Vrid 90° tills det hakar fast.
- 3 Drag fast säkringsshylsan.

Varning

→ Bild 5

- *Kör inte över fristående hörn!*
 - *T-Racern är inte lämplig till polering eller skrubbnig!*
 - Fria ytor ska sopas innan T-Racer används; detta för att förhindra skador på munstyckena.
- Ställ in vridhandtaget Power för den aktuella ytan som ska rengöras.
- Anpassa skjutreglaget hovercraft-effekt till underlaget.

Rengöring av väggytor

Fäst T-Racer direkt på handsprutan.

- Tryck in den bajonettfattning som finns på T-Racer i fästet på handsprutan, vrid sedan 90° tills den hakar fast.
- Drag fast säkringsshylsan.

Varning

→ Bild 6

Håll alltid i handtaget på T-Racer när väggar rengörs.

- Ställ in vridhandtaget Power för den aktuella ytan som ska rengöras.
- Skjut skjutreglaget hovercraft-effekt helt till höger.

Reglage

Vridhandtag Power

Med vridhandtaget Power förändras avståndet mellan högtrycksmunstycket och ytan som ska rengöras.

Robusta ytor(t.ex. plattor, betong, sten)

→ Bild **7**

Ställ vridhandtaget Power på "MAX".
För kraftfull rengöring av hårdnackad smuts.

Känsliga ytor(t.ex. trä).

→ Bild **8**

Ställ vridhandtaget Power på "MIN".
För skonsam rengöring av känsliga ytor.

Skjutreglage hovercraft-effekt

Med skjutreglaget öppnas eller stängs ventilationsöppningarna i T-Racers maskinhus. På så sätt regleras hovercraft-effekten.

→ Bild **9**

Skjut skjutreglaget till höger.
Hovercraft-effekten minskas tills T-Racer står på underlaget.

→ Bild **10**

Skjut skjutreglaget till vänster.
Hovercraft-effekten ökas tills T-Racer svävar över underlaget.

Tips

Förlängningsrören kan användas tillsammans med alla Kärcher tillbehör.

Åtgärder vid störningar

Högtryckstvätten bygger inte upp tryck eller pulserar.

→ Demontera högtrycksmunstycken, kontrollera om de är skadade, skölj igenom T-Racer med rent vatten och montera därefter munstycken igen.

Allmänna anvisningar

Miljöskydd



Emballagematerialen kan återvinnas. Kasta inte emballaget i hushållssoporna utan för dem till återvinning.



Skrotade aggregat innehåller återvinningsbara material som bör gå till återvinning. Överlämna skrotade aggregat till ett lämpligt återvinningssystem.

Uppllysningar om ingredienser (REACH)

Aktuell information om ingredienser finns på:

<http://www.karcher.de/de/unternehmen/umweltschutz/REACH.htm>

Garanti

I respektive land gäller de garantivillkor som publicerats av våra auktoriserade distributörer. Eventuella fel på aggregatet repareras utan kostnad under förutsättning att det orsakats av ett material- eller tillverkningsfel. I frågor som gäller garantin ska du vända dig med kvitto till inköpsstället eller närmaste auktoriserade serviceverkstad.

Reservdelar

Använd endast originalreservdelar från KÄRCHER. En reservdelslista finns i slutet av denna bruksanvisning.

Turvaohjeet



Lue käyttöohje ennen laitteesi käyttämistä, säilytä käyttöohje myöhempiä käyttöä tai mahdollista myöhempää omistajaa varten.

- **Noudata suurpainepesurisi turvaohjeita.**
- **Käynnistä korkeapainesuihku korkeapainepistoolin liipaisimella vasta, kun T-Racer on puhdistettavalla pinnalla.**
- **Puhdistuspään lähistöllä ei saa olla muita henkilöitä.**
- **Varo takaisinpotkua! Huolehdi turvallisuudesta asennosta ja pidä painepistoolista ja jatkoputkesta taikka sitten T-Racer:in käsikahvasta tukevasti kiinni.**
- **Sammuta korkeapainepesuri, kun puhdistustyö on tehty. Jos teet jotain T-Racer:ille, irrota se lisäksi korkeapainepistoolista.**
- **Veden maksimi lämpötila 60 °C (huomioi korkeapainepesurin ohjeet).**

Laitekuvaus

Tarkasta purkaessasi pakkauksesta, ovatko kaikki varusteet olemassa ja ovatko osat vaurioituneet Jos havaitset kuljetusvauriota ota yhteyttä myyjäliikkeeseen.

→ **katso sivu 2, kuva 1**

- 1 Kotelo
- 2 Hovercraft-efektin liukusäädin - ilmanvirtaussäädin
- 3 Käsikahva
- 4 Power-käntökahva (suuttimien korkeudensäätöä varten)
- 5 Pikaliitin varmistinhylsällä
- 6 Jatkoputki (2 kpl)
- 7 Roottorivarsi
- 8 Varmistussokka
- 9 Suojaristikko
- 10 Keltaiset korkeapainesuuttimet (2 kpl)
- 11 Harmaat korkeapainesuuttimet (2 kpl)
- 12 Ilmarakojen kuristin

Tarkoituksenmukainen käyttö

T-Racer:ia voi käyttää kaikissa Kärcher Consumer -korkeapainepesulaitteissa, etupäässä luokkien K 4 - K 7 laitteissa. Laitteet valmistusvuoteen 1991 asti tarvitsevat lisäksi sovittimen (tilausnumero: 4.762-062). T-Racer -laite soveltuu ihanteellisesti erilaisia pintamateriaaleja, kuten puu, betoni, laatat ja luonnonkivi, omaavien lattia- ja seinäpintojen puhdistamiseen sekä myös japanilaisten puutarhojen ja hiekkapintojen puhdistamiseen. Käytä T-Racer:ia ainoastaan yksityiskäytössä.

Symbolit



Vaara!

Kun T-Racer käy, älä vie kättäsi sen reunan alle!

Valmistelu

Korkeapainesuuttimien valinta

Jotta korkeapainepesurin häiriötön toiminta olisi mahdollista, on käytettävä sopivia korkeapainesuuttimia.

Ohje: *Nimellispaine (p): Katso korkeapainepesurisi käyttöohjeesta tai tyyppikilvestä.*

Korkeapainepesurit, joiden nimellispaine (p) on välillä 130 bar - 160 bar

esim.: K 6 – K 7, Kärcher 600 – Kärcher 770

→ Käytä keltaisia korkeapainesuuttimia.
Huomautus: *Keltaiset korkeapainesuuttimet ovat valmiiksi asennettuina.*

Korkeapainepesurit, joiden nimellispaine (p) on pienempi kuin 130 baaria

esim.: K 4 – K 5, Kärcher 201 – Kärcher 560

→ Käytä harmaita korkeapainesuuttimia.

Korkeapainesuuttimien vaihto

→ Kuva **2**

- 1 Väännä varmistusklemmarit ruuvitaltalla ulos.
- 2 Vedä suojaristikko irti.
- 3 Vaihda korkeapainesuuttimet.
a Poista pinne.
b Poista keltaiset suuttimet.
c Aseta tilalle harmaat suuttimet.
d Asenna pinne.
- 4 Pistä suojaristikko tappeihin.
- 5 Paina varmistusklemmarit sisään kunnes ne lukkiutuvat.

Käyttö

Huomautus: Käytä imukäytössä korkeapainepesurin imupuolella ehdottomasti KÄRCHER-vesisuodatinta (tilaus-nro: 4.730-097.0).

Lattiapintojen puhdistus

Kiinnitä T-Racer jatkoputkineen korkeapainepistooliin.

→ Kuva **3**

- 1 Kierrä molemmat jatkoputket yhteen.
- 2 Paina jatkoputki T-Racerin pikaliittimeen.
- 3 Kierrä liitinosaa 90° kunnes se napsahtaa lukitukseen.
- 4 Kierrä varmistinhylsy tiukkaan.

→ Kuva **4**

- 1 Paina jatkoputki korkeapainepistoolin pikaliittimeen.
- 2 Kierrä liitinosaa 90° kunnes se napsahtaa lukitukseen.
- 3 Kierrä varmistinhylsy tiukkaan.

Varo

→ Kuva **5**

- Älä aja esillä olevien korkeuserokohtien yli!
 - T-Racer ei sovellu hankaamiseen eikä harjaamiseen!
 - Vapaat pinnat on lakaistava ennen T-Racerin käyttöä, suuttimien vaurioitumisen välttämiseksi.
- Käännä Power-kääntökahva puhdistettavaa pintaa vastaavaan asentoon.
- Säädä Hovercraft-efekti liikusäätimellä alustalle sopivaksi.

Seinäpintojen puhdistus

Kiinnitä T-Racer suoraan korkeapainepistooliin.

- Paina T-Racerin pikaliitin korkeapainepistoolin pikaliitintään, kierrä sitten sitä 90°, kunnes se lukittuu.
- Kierrä varmistinhylsy tiukkaan.

Varo

→ Kuva **6**

Pidä seinäpintoja puhdistettaessa kiinni T-

Racer:in käsikahvasta.

- Käännä Power-kääntökahva puhdistettavaa pintaa vastaavaan asentoon.
- Työnnä Hovercraft-efekti -liukusäädin kokonaan oikealle.

Hallintalaitteet

Power-kääntökahva

Power-kääntökahvalla muutetaan korkeapainesuuttimien etäisyyttä puhdistettavasta pinnasta.

Kovat pinnat (esim. laatat, betoni, kivi)

- Kuva **7**
Käännä Power-kääntökahva asentoon "MAX".
Sitkeiden likaantumien tehokkaaseen puhdistukseen.

Arat pinnat (esim. puu)

- Kuva **8**
Käännä Power-kääntökahva asentoon "MIN".
Arkojen pintojen varovaiseen puhdistukseen.

Hovercraft-efekti -liukusäädin

Liukusäätimellä avataan ja suljetaan T-Racerin kotelossa olevia ilma-aukkoja. Sillä säädetään Hovercraft-efektin voimakkuutta.

- Kuva **9**
Siirrä liukusäädintä oikealle.
Hovercraft-efekti pienenee, kunnes T-Racer laskeutuu alustalle.
- Kuva **10**
Siirrä liukusäädintä vasemmalle.
Hovercraft-efekti suurenee, kunnes T-Racer leijuu alustan yläpuolella.

Vinkki

Voit käyttää jatkoputkia kaikkien Kärcher-liisävarusteiden kanssa.

Häiriöapu

Korkeapainepesuriin ei tule painetta tai paine sykkii.

- Poista korkeapainesuuttimet laitteesta, tarkasta korkeapainesuuttimien mahdolliset vauriot, huuhtelee T-Racer puhtaalla vedellä ja asenna sen jälkeen korkeapainesuuttimet takaisin paikoilleen.

Yleisiä ohjeita

Ympäristönsuojelu



Pakkausmateriaalit ovat kierrätettäviä. Älä käsittele pakkauksia kotitalousjätteenä, vaan toimita ne jätteiden kierrätykseen.



Käytetyt laitteet sisältävät arvokkaita kierrätettäviä materiaaleja, jotka tulisi toimittaa kierrätykseen. Tästä syystä toimita kuluneet laitteet vastaaviin keräilylaitoksiin.

Huomautuksia materiaaleista (REACH)

Ajantasaisia tietoja ainesosista löytyy osoitteesta:

<http://www.karcher.de/de/unternehmen/umweltschutz/REACH.htm>

Takuu

Kussakin maassa ovat voimassa valtuuttamamme myyntiorganisaation julkaisemat takuehdot. Materiaali- ja valmistusvirheitä aiheutuvat virheet laitteessa korjaamme takuaikana maksutta. Takuutapauksessa ota yhteys ostotositteen kanssa jälleennyjään tai lähimpään valtuutettuun huoltoon.

Varaosat

Käytä vain alkuperäisiä KÄRCHER-varaosia. Varaosaluettelo löytyy tämän käyttöohjeen lopusta.

Υποδείξεις ασφαλείας



Πριν χρησιμοποιήσετε τη συσκευή σας για πρώτη φορά, διαβάστε αυτές τις πρωτότυπες οδηγίες χρήσης, ενεργήστε σύμφωνα με αυτές και κρατήστε τις για μελλοντική χρήση ή για τον επόμενο ιδιοκτήτη.

- Λάβετε υπόψη τις υποδείξεις ασφαλείας του συστήματος καθαρισμού υψηλής πίεσης.
- Ενεργοποιήστε τη δέσμη υψηλής πίεσης μόνο όταν το T-Racer βρίσκεται στην επιφάνεια καθαρισμού.
- Απαγορεύεται η παρουσία ατόμων κοντά στην περιοχή της κεφαλής καθαρισμού.
- Προσοχή, ανάκρουση! Φροντίστε για την ασφαλή θέση της συσκευής και κρατάτε σφικτά το πιστολέτο υψηλής πίεσης από τον σωλήνα προέκτασης και/ή τη χειρολαβή.
- Όταν ολοκληρώσετε τον καθαρισμό, απενεργοποιήστε τη συσκευή καθαρισμού υψηλής πίεσης. Κατά την εργασία με το T-Racer, αποσυνδέστε τον επιπροσθέτως από το πιστολέτο υψηλής πίεσης.
- Μέγιστη θερμοκρασία νερού 60 °C (τηρήστε τις υποδείξεις του καθαριστικού υψηλής πίεσης).

Περιγραφή της συσκευής

Κατά τον άνοιγμα της συσκευασίας, ελέγξτε το περιεχόμενο για τυχόν ελλείψεις σε εξαρτήματα ή για βλάβες. Σε περίπτωση ζημιών που προκλήθηκαν από τη μεταφορά, παρακαλείσθε να πληροφορηθείτε αμέσως το κατάστημα, από το οποίο αγοράσατε το μηχάνημα.

➔ **Βλ. σελίδα 2, εικόνα 1**

- 1 Περιβλημα
- 2 Ρυθμιστής ώθησης με λειτουργία Hovercraft - Ρυθμιστής ρεύματος αέρα
- 3 Χειρολαβή
- 4 Περιστρεφόμενη λαβή Power (για ρύθμιση του ύψους των ακροφυσίων)
- 5 Σύνδεση μπαγιονέτ με περιβλημα ασφαλείας
- 6 Σωλήνες προέκτασης (2 τεμάχια)
- 7 Βραχίονας ρότορα
- 8 Σφικτήρας ασφαλείας
- 9 Προστατευτικό πλέγμα

- 10 Κίτρινα ακροφύσια υψηλής πίεσης (2 τεμάχια)
- 11 Γκρίζα ακροφύσια υψηλής πίεσης (2 τεμάχια)
- 12 Διάφραγμα για τις θυρίδες εξαερισμού

Αρμόζουσα χρήση

Το T-Racer μπορεί να χρησιμοποιηθεί με όλες τις καταναλωτικές συσκευές καθαρισμού υψηλής πίεσης της Kärcher, κατά προτίμηση στις κατηγορίες K 4 έως K 7. Για τις συσκευές με έτος κατασκευής έως το 1991 θα χρειαστείτε επιπλέον έναν προσαρμογέα (κωδ. παραγγελίας: 4.762-062).

Το T-Racer είναι ιδανικό για τον καθαρισμό επιφανειών δαπέδων και τοίχων από διαφορετικά υλικά όπως ξύλο, πλαστικό, μπετόν, πλακίδια και φυσική πέτρα, καθώς και για τον καθαρισμό γιαντωνέζικων κήπων και επιφανειών με χάλικα. Χρησιμοποιήστε το T-Racer αποκλειστικά για το νοικοκυριό.

Σύμβολα



Κίνδυνος!

Κατά τη λειτουργία μην ακουμπάτε στο χείλος του T-Racer!

Προετοιμασία

Επιλογή των ακροφυσίων υψηλής πίεσης

Για να γίνει δυνατή η απρόσκοπτη λειτουργία της συσκευής καθαρισμού υψηλής πίεσης, θα πρέπει να χρησιμοποιήσετε το σωστό ακροφύσιο υψηλής πίεσης.

Υπόδειξη: Ονομαστική πίεση (p): Βλ. οδηγίες λειτουργίας ή πινακίδα τύπου της συσκευής καθαρισμού υψηλής πίεσης.

Συσκευή καθαρισμού υψηλής πίεσης με ονομαστική πίεση (p) 13 MPa (130 bar) έως 16 MPa (160 bar)

π.χ.: K 6 – K 7, Kaercher 600 – Kaercher 770

➔ Χρησιμοποιήστε τα κίτρινα ακροφύσια υψηλής πίεσης.

Υπόδειξη: Τα κίτρινα ακροφύσια υψηλής πίεσης είναι προσαρμοσμένα.

Συσκευή καθαρισμού υψηλής πίεσης με ονομαστική πίεση (p) κάτω των 13 MPa (130 bar)

π.χ.: K 4 – K 5, Kaercher 201 – Kaercher 560

→ Χρησιμοποιήστε το γκριζο ακροφύσιο.

Αλλαγή ακροφυσίων υψηλής πίεσης

→ Εικόνα 2

- 1 Βγάλτε το συνδετήρα ασφαλείας με ένα κατασβίδι.
- 2 Τραβήξτε το προστατευτικό πλέγμα.
- 3 Αντικαταστήστε τα ακροφύσια υψηλής πίεσης.
 - a Αφαιρέστε τον σφικτήρα.
 - b Τραβήξτε και βγάλτε το κίτρινο ακροφύσιο υψηλής πίεσης.
 - c Τοποθετήστε το γκριζο ακροφύσιο υψηλής πίεσης.
 - d Συναρμολογήστε τον σφικτήρα.
- 4 Τοποθετήστε το προστατευτικό πλέγμα στους πείρους.
- 5 Πιέστε το συνδετήρα ασφαλείας, ώσπου να κλειδώσει.

Χρήση

Υπόδειξη: Κατά τη λειτουργία αναρρόφησης της συσκευής καθαρισμού υψηλής πίεσης, χρησιμοποιείτε πάντα επιπροσθέτως το φίλτρο νερού της KAERCHER (κωδ. παραγγελίας:4.730-059.0).

Καθαρισμός δαπέδων

Στερεώστε το T-Racer με τους σωλήνες προέκτασης στο πιστολέτο υψηλής πίεσης.

→ Εικόνα 3

- 1 Βιδώστε τους δύο σωλήνες προέκτασης μεταξύ τους.
- 2 Ωθήστε το σωλήνα προέκτασης στη σύνδεση μπαγιονέτας του T-Racers.
- 3 Έπειτα, περιστρέψτε κατά 90°, ώσπου να κλειδώσει.
- 4 Σφίξτε καλά το περίβλημα ασφαλείας.

→ Εικόνα 4

- 1 Ωθήστε το σωλήνα προέκτασης στη σύνδεση μπαγιονέτας του πιστολέτου υψηλής πίεσης.
- 2 Έπειτα, περιστρέψτε κατά 90°, ώσπου να κλειδώσει.
- 3 Σφίξτε καλά το περίβλημα ασφαλείας.

Προσοχή

→ Εικόνα 5

- Μην περνάτε πάνω από ανοιχτές γωνίες!
 - Το T-Racer δεν ενδείκνυται για λείανση ή τρίψιμο!
 - Σκουπίζετε τις ελεύθερες επιφάνειες πριν τη χρήση του T-Racers, ώστε να αποφυγείτε τις φθορές στα ακροφύσια.
- Ρυθμίστε την περιστρεφόμενη λαβή Power ανάλογα με την υπό καθαρισμό επιφάνεια.
- Προσαρμόστε το συρόμενο διακόπτη λειτουργίας Hovercraft στο δάπεδο.

Καθαρισμός τοίχων

Στερεώστε το T-Racer απευθείας στο πιστολέτο υψηλής πίεσης.

- Πιέστε τη σύνδεση μπαγιονέτ του T-Racers στη σύνδεση του πιστολέτου υψηλής πίεσης και στρίψτε την κατά 90ο, ώσπου να κλειδώσει.
- Σφίξτε καλά το περίβλημα ασφαλείας.

Προσοχή

→ Εικόνα 6

Κατά τον καθαρισμό των τοίχων, κρατάτε πάντα το T-Racer από τη χειρολαβή.

- Ρυθμίστε την περιστρεφόμενη λαβή Power ανάλογα με την υπό καθαρισμό επιφάνεια.
- Σύρετε το συρόμενο διακόπτη λειτουργίας Hovercraft τέρμα δεξιά.

Στοιχεία χειρισμού

Περιστρεφόμενη λαβή Power

Με την περιστρεφόμενη λαβή Power μεταβάλλεται η απόσταση μεταξύ των ακροφυσίων υψηλής πίεσης και της υπό καθαρισμό επιφάνειας.

Ανθεκτικές επιφάνειες (π.χ. πλακάκια, μπετόν, πέτρα)

→ Εικόνα 7

Ρυθμίστε την περιστρεφόμενη λαβή Power στη θέση "MAX".
Για τον ισχυρό καθαρισμό επίμονων ρύπων.

Ευαίσθητες επιφάνειες (π.χ. ξύλο)

→ Εικόνα 8

Ρυθμίστε την περιστρεφόμενη λαβή Power στη θέση "MIN".
Για τον απαλό καθαρισμό ευαίσθητων επιφανειών.

Συρόμενος διακόπτης Hovercraft

Με το συρόμενο διακόπτη ανοίγουν και κλείνουν οι θυρίδες εξαερισμού του περιβλήματος του T-Racer. Με αυτό τον τρόπο ρυθμίζεται η λειτουργία Hovercraft.

➔ Εικόνα 9

Μετακινήστε το συρόμενο διακόπτη προς τα δεξιά.

Η λειτουργία Hovercraft μειώνεται, έως ότου το T-Racer να καθίσει στο δάπεδο.

➔ Εικόνα 10

Μετακινήστε το συρόμενο διακόπτη προς τα αριστερά.

Η λειτουργία Hovercraft αυξάνεται, έως ότου το T-Racer να αιωρείται πάνω από το δάπεδο.

Συμβουλή

Μπορείτε να χρησιμοποιήσετε τους σωλήνες προέκτασης με όλα τα εξαρτήματα της KAERCHER.

Αντιμετώπιση βλαβών

Η συσκευή καθαρισμού υψηλής πίεσης δεν παράγει πίεση ή δονήσεις.

➔ Αποσυναρμολογήστε τα ακροφύσια υψηλής πίεσης, ελέγξτε τα ακροφύσια για φθορές, ξεπλύνετε το T-Racer με καθαρό νερό και συναρμολογήστε ξανά τα ακροφύσια.

Γενικές υποδείξεις

Προστασία περιβάλλοντος



Τα υλικά συσκευασίας είναι ανακυκλώσιμα. Μην πετάτε τη συσκευασία στα οικιακά απορρίμματα, αλλά παραδώστε την προς ανακύκλωση.



Οι παλιές συσκευές περιέχουν ανακυκλώσιμα υλικά, τα οποία θα πρέπει να παραδίδονται προς επαναχρησιμοποίηση. Για το λόγο αυτό αποσύρτε τις παλιές συσκευές με κατάλληλες διαδικασίες συγκέντρωσης αποβλήτων.

Υποδείξεις για τα συστατικά (REACH)

Ενημερωμένες πληροφορίες για τα συστατικά μπορείτε να βρείτε στη διεύθυνση:

<http://www.karcher.de/de/unternehmen/umweltschutz/REACH.htm>

Εγγύηση

Σε κάθε χώρα ισχύουν οι όροι εγγύησης που εκδόθηκαν από την αρμόδια εταιρία μας προώθησης πωλήσεων. Αναλαμβάνουμε τη δωρεάν αποκατάσταση οποιασδήποτε βλάβης στη συσκευή σας, εφόσον οφείλεται σε αστοχία υλικού ή κατασκευαστικό σφάλμα, εντός της προθεσμίας που ορίζεται στην εγγύηση. Σε περίπτωση που επιθυμείτε να κάνετε χρήση της εγγύησης, παρακαλούμε απευθυνθείτε με την απόδειξη αγοράς στο κατάστημα από το οποίο προμηθευτήκατε τη συσκευή ή στην πλησιέστερη εξουσιοδοτημένη υπηρεσία τεχνικής εξυπηρέτησης πελατών μας.

Ανταλλακτικά

Χρησιμοποιείτε αποκλειστικά γνήσια ανταλλακτικά KARCHER. Επισκόπηση ανταλλακτικών θα βρείτε στο τέλος των παρόντων οδηγιών χειρισμού.

Güvenlik uyarıları



Cihazın ilk kullanımından önce bu orijinal kullanma kılavuzunu okuyun, bu kılavuza göre davranın ve daha sonra kullanım veya cihazın sonraki sahiplerine vermek için bu kılavuzu saklayın.

- *Yüksek basınçlı temizleyicinizin güvenlik uyarılarını dikkate alın.*
- *Yüksek basınç tabancasındaki yüksek basınçlı püskürtmeyi, sadece T-Racer temizlenecek yüzeydeyken devreye sokun.*
- *Temizleme kafasının yakınında hiç kimse bulunmamalıdır.*
- *Dikkat! Geri tepme! Cihazın güvenli şekilde durmasını sağlayın ve uzatma borusu ya da tutamakla birlikte yüksek basınç tabancasını sabit tutun.*
- *Temizleme modunu kapatırken yüksek basınçlı temizleyici de kapatın. T-Racer'daki çalışmalar sırasında T-Racer'ı ek olarak yüksek basınç tabancasından ayırın.*
- *Maksimum su sıcaklığı 60 °C (yüksek basınçlı temizleyicinizin uyarılarına dikkat edin).*

Cihaz tanımı

Ambalajı çıkartırken, ambalajın içinde bulunan malzemelerde eksik aksesuar ya da hasar olup olmadığını kontrol edin. Nakliye hasarlarında yetkili satıcınızı bilgilendirin.

→ **Bkz. Sayfa 2, Şekil 1**

- 1 Muhafaza
- 2 Hovercraft etkisi kontrol sürgüsü - Hava akımı regülatörü
- 3 Tutamak
- 4 Döner kol Power (memelerin yükseklik ayarı için)
- 5 Emniyet kovanlı bayonet bağlantısı
- 6 Uzatma boruları (2 adet)
- 7 Rotor kolu
- 8 Emniyet kısıkaçı
- 9 Koruyucu ızgara
- 10 Sarı yüksek basınç memeleri (2 adet)
- 11 Gri yüksek basınç memeleri (2 adet)
- 12 Havalandırma ağız kapağı

Kurallara uygun kullanım

T-Racer, tercihen K 4 ila K 7 sınıflarındaki cihazlarla birlikte olmak üzere tüm Kärcher Consumer yüksek basınçlı temizleyicilerle birlikte kullanılabilir. 1991 yılına kadar üretilen cihazlarda ek olarak bir adaptöre ihtiyacınız bulunmaktadır (Sipariş No: 4.762-062).

T-Racer ile ahşap, plastik, beton, fayans ve doğal taş zemin ve duvar yüzeylerini ve Japon bahçeleri ve çakıllı yüzeyleri temizlemeye uygundur. T-Racer'i sadece özel ev işlerinde kullanın.

Semboller



Tehlike!

Çalışma sırasında T-Racer'ı kenarının altından tutmayın!

Hazırlık

Yüksek basınç memelerinin seçilmesi

Yüksek basınçlı temizleyicinizle arızasız bir çalışmanın mümkün olması için, uygun yüksek basınçlı memeler kullanmalısınız.

Uyarı: *Nominal basınç (p): Bkz. Yüksek basınçlı temizleyicinizin kullanım kılavuzu ya da tip etiketi.*

13 MPa (130 bar) ila 16 MPa (160 bar) nominal basınçlı yüksek basınçlı temizleyici

Örn. K 6 – K 7, Kärcher 600 – Kärcher 770
→ Sarı yüksek basınç memeleri kullanın.

Not: *Sarı yüksek basınç memeleri daha önceden monte edilmiştir.*

13 MPa'dan (130 bar) daha düşük nominal basınçlı yüksek basınçlı temizleyiciler

Örn. K 4 – K 5, Kärcher 201 – Kärcher 560
→ Gri yüksek basınç memeleri kullanın.

Yüksek basınç memelerinin değiştirilmesi

→ Şekil 2

- 1 Emniyet mandalını bir tornavidayla dışarı doğru kanırtın.
- 2 Koruyucu ızgarayı çekin.
- 3 Yüksek basınç memelerini değiştirin.
 - a Mandalı çıkartın.
 - b Sarı yüksek basınç memesini dışarı çekin.
 - c Gri yüksek basınç memesini yerleştirin.
 - d Mandalı takın.
- 4 Koruyucu ızgarayı muyluya takın.
- 5 Kilitlenene kadar emniyet mandalını içeri bastırın.

Kullanım

Uyarı: Yüksek basınçlı temizleyicinin vakum modunda, ek olarak mutlaka KÄRCHER su filtresini (Sipariş No. 4.730-059.0) kullanın.

Zemin yüzeylerinin temizlenmesi

T-Racer'ı uzatma boruları ile yüksek basınç tabancasına sabitleyin.

→ Şekil 3

- 1 Her iki uzatma borusunu birbirine vidalayın.
- 2 Uzatma borusunu T-Racer'ın bayonet bağlantısına bastırın.
- 3 Daha sonra, kilitlenene kadar 90° döndürün.
- 4 Emniyet kovanını sıkın.

→ Şekil 4

- 1 Uzatma borusunu yüksek basınçlı tabancanın bayonet bağlantısına bastırın.
- 2 Daha sonra, kilitlenene kadar 90° döndürün.
- 3 Emniyet kovanını sıkın.

Dikkat

→ Şekil 5

- *Açıktaki köşelerde sürmeyin!*
- *T-Racer ovalamak ya da fırçalamak için uygun değildir!*
- Memelerin zarar görmesini önlemek için, T-Racer'ı kullanmadan önce açıktaki yüzeyleri süpürün.
- Power döner kolunun temizlenecek yüzeye uygun şekilde ayarlanması
- Hovercraft etkisi kontrol sürgüsünü zemine uyarlayın.

Duvar yüzeylerinin temizlenmesi

T-Racer'ı direkt olarak yüksek basınç tabancasına sabitleyin.

- T-Racer'ın bayonet bağlantısını yüksek basınç tabancasının bağlantısına bastırın, daha sonra, kilitlenene kadar 90° döndürün.
- Emniyet kovanını sıkın.

Dikkat

→ Şekil 6

Duvar yüzeylerini temizlerken T-Racer'ı her zaman tutamağından tutun.

- Power döner kolunun temizlenecek yüzeye uygun şekilde ayarlanması
- Hovercraft etkisi kontrol sürgüsünü sağa itin.

Kumanda elemanları

Döner kol Power

Power döner kolu ile yüksek basınç memelerinin temizlenecek yüzeye olan mesafesi değiştirilir.

Sağlam yüzeyler (Örn; fayans, beton, taş)

→ Şekil 7

Power döner kolunu "MAX" konumuna getirin.

İnatçı kirlerin güçlü şekilde temizlenmesi için.

Hassas yüzeyler (Örn; ahşap)

→ Şekil 8

Power döner kolunu "MIN" konumuna getirin.

Hassas yüzeylerin koruyucu temizliği için.

Hovercraft etkisi kontrol sürgüsü

Kontrol sürgüsü ile T-Racer gövdesindeki havalandırma ağızları açılır veya kapatılır. Bu sayede Hovercraft etkisi ayarlanır.

→ Şekil 9

Kontrol sürgüsünü sağa hareket ettirin. T-Racer zemine oturana kadar Hovercraft etkisi azalır.

→ Şekil 10

Kontrol sürgüsünü sola hareket ettirin. T-Racer zeminde yüzene kadar Hovercraft etkisi artar.

Öneri

Uzatma borularını tüm Kärcher aksesuarlarıyla kullanabilirsiniz.

Arızalarda yardım

Yüksek basınçlı temizleyici basınç oluşturmuyor ya da titriyor.

- Yüksek basınç memelerini sökün, yüksek basınç memelerine hasar kontrolü yapın, T-Racer'ı temiz suyla yıkayın ve daha sonra yüksek basınç memelerini tekrar takın.

Genel bilgiler

Çevre koruma



Ambalaj malzemeleri geri dönüş- türülebilir. Ambalaj malzemelerini evinizin çöpüne atmak yerine lütfen tekrar kullanılabilecekleri yerlere gönderin.



Eski cihazlarda, yeniden değerlendirme işlemine tabi tutulması

gerekli değerli geri dönüşüm malzemeleri bulunmaktadır. Bu nedenle eski cihazları lütfen öngörülen toplama sistemleri aracılığıyla imha edin.

İçindekiler hakkında uyarılar (REACH)

İçindekiler hakkında ayrıntılı bilgileri bulabileceğiniz adres:

<http://www.karcher.de/de/unternehmen/umweltschutz/REACH.htm>

Garanti

Her ülkede yetkili distribütörümüz tarafından verilmiş garanti şartları geçerlidir. Garanti süresi içinde cihazınızda oluşan muhtemel hasarları, arızanın kaynağı üretim veya malzeme hatası olduğu sürece ücretsiz olarak karşılıyoruz. Garanti hakkınızdan yararlanmanızı gerektiren bir durum olduğu zaman, ilgili faturanız ile birlikte satıcınıza veya size en yakın yetkili servisimize başvurunuz.

Yedek parçalar

Sadece orijinal KÄRCHER yedek parçaları kullanın. Bir yedek parça genel bakımını bu kullanım kılavuzunun sonunda bulabilirsiniz.

Указания по технике безопасности



Перед первым применением вашего прибора прочитайте эту оригинальную инструкцию по эксплуатации, после этого действуйте соответственно и сохраните ее для дальнейшего пользования или для следующего владельца.

- *Соблюдайте все правила пользования, указанные в инструкции.*
- *Высоконапорную струю можно подавать только после того, как T-Racer был поставлен на очищаемую поверхность.*
- *Не допускается нахождение посторонних лиц возле чистящего головного узла.*
- *Внимание отдача! По этой причине необходимо занять устойчивую позицию и крепко держать пистолет-распылитель за удлинительную трубку или рукоятку.*
- *Выключайте мощный аппарат по окончании уборки. Отсоедините T-Racer от высоконапорного пистолета во время работы.*
- *Максимальная температура воды 60 °С (соблюдать указания по эксплуатации высоконапорного моющего аппарата).*

Описание прибора

При распаковке прибора проверьте его комплектность, а также его целостность. При обнаружении повреждений, полученных во время транспортировки, следует уведомить торговую организацию, продавшую прибор.

→ См. стр. 2, рисунок 1

- 1 корпус
- 2 Ползунковый регулятор, обеспечивающий эффект судна на воздушной подушке - регулятор воздушного потока
- 3 рукоятка
- 4 Вращающаяся ручка "Power" (для установки высоты насадок)
- 5 Штыковое соединение с предохранительной втулкой

- 6 Удлинительные трубки (2 шт.)
- 7 Ручка ротора
- 8 Предохранительный зажим
- 9 Защитная сетка
- 10 Желтые форсунки высокого давления (две штуки)
- 11 Серые высоконапорные форсунки (две штуки)
- 12 Диафрагма для вентиляционной щели

Использование по назначению

T-Racer можно использовать со всеми высоконапорными моющими аппаратами фирмы Kdgerher, предпочтительно классов 4 - 7. При использовании приборов 1991 года выпуска, вам необходим адаптер (Заказ №: 4.762-062).

T-Racer особо подходит для чистки полов и стен с различными поверхностями, как например, дерево, пластмасса, бетон, плитка и камень, а также для проведения уборки в японских садах и чистки гравийных поверхностей. Используйте T-Racer исключительно в домашнем хозяйстве.

Символ



Опасность!

Во время работы не притрагивайтесь к краю прибора и не протягивайте руку под прибор.

Подготовка

Выбор форсунки

Чтобы обеспечить бесперебойную работу Вашего моющего аппарата, нужно использовать подходящие форсунки.

Указание: *Ном. мощность (p): Следуйте всем правилам пользования, указанным в инструкции или на заводской табличке аппарата*

Высоконапорный моющий аппарат с номинальным давлением от 13 МПа (130 бар) до 16 МПа (160 бар)

напр.: К 6 – К 7, Kdgerher 600 – Kdgerher 770

→ Используйте желтые форсунки высокого давления.

Указание: желтые форсунки уже установлены.

Высоконапорный мощный аппарат с номинальным давлением меньше 13 МПа (130 бар)

напр.: К 4 – К 5, Kdrcher 201 – Kdrcher 560

→ Используйте серые форсунки.

Заменить форсунки высокого давления.

→ Рисунок 2

- 1 Выдавить предохранительный зажим при помощи отвертки.
- 2 Удалить защитную сетку.
- 3 Заменить высоконапорные насадки.
 - a Снять скобу.
 - b Снять желтую форсунку высокого давления.
 - c Установить серую форсунку.
 - d Установить скобу.
- 4 Надеть на цапфу защитную сетку.
- 5 Вдавить предохранительный зажим до фиксации.

Использование

Указание: В режиме всасывания обязательно используйте водяной фильтр фирмы KAERCHER (заказ №:4.730-059.0).

Очистить поверхность пола

Закрепить T-Racer с удлинительными трубками на высоконапорном пистолете.

→ Рисунок 3

- 1 Скрепить болтами обе удлинительные трубки.
- 2 Прижать удлинительную трубку к штыковому соединению T-Racer.
- 3 Затем повернуть на 90° до щелчка.
- 4 Затяните предохранительную втулку.

→ Рисунок 4

- 1 Вставить соединительную трубку в штыковое соединение высоконапорного пистолета-распылителя.
- 2 Затем повернуть на 90° до щелчка.
- 3 Затяните предохранительную втулку.

Внимание!

→ Рисунок 5

– Не направлять в пустые углы!

– T-Racer не предназначен для чистки без жидкости или чистки структурных поверхностей!

– Во избежание повреждения форсунок, перед применением устройства для чистки поверхностей свободные поверхности необходимо подмести.

→ Установить параметры вращающейся ручки "Power" в соответствии с типом очищаемой поверхности

→ Настроить ползунковый регулятор, обеспечивающий эффект судна на воздушной подушке, в соответствии с особенностями грунтового покрытия.

Очистить стены

Закрепить T-Racer на высоконапорном пистолете.

– Плавно прижмите штыковое соединение аппарата к соединительному гнезду на высоконапорном пистолете и поверните на 90°, чтобы его закрепить.

– Затяните предохранительную втулку.

Внимание!

→ Рисунок 6

При мойке стен прибор T-Racer следует всегда держать за рукоятку.

→ Установить параметры вращающейся ручки "Power" в соответствии с типом очищаемой поверхности

→ Передвинуть вправо до упора ползунковый регулятор, обеспечивающий эффект судна на воздушной подушке.

Элементы управления

Вращающаяся ручка "Power"

При помощи вращающейся ручки "Power" изменить расстояние от высоконапорных форсунок до очищаемой поверхности.

Прочные поверхности (например, плитка, бетон, камень)

→ Рисунок 7

Установить значение "MAX"

вращающейся ручки "Power".

Для эффективной очистки затвердевшей грязи.

Чувствительные поверхности (например, дерево)

→ Рисунок 8

Установить значение "MIN" вращающейся ручки "Power".
Для щадящей очистки чувствительных поверхностей.

Ползунковый регулятор, обеспечивающий эффект судна на воздушной подушке

При помощи ползункового регулятора осуществляется открытие и закрытие вентиляционных щелей на корпусе T-Racer. Благодаря этому можно проводить регулировку эффекта судна на воздушной подушке.

→ Рисунок 9

Переместить вправо ползунковый регулятор.
Эффект судна на воздушной подушке уменьшается до тех пор, пока T-Racer не опустится на пол.

→ Рисунок 10

Переместить влево ползунковый регулятор.
Эффект судна на воздушной подушке увеличивается до тех пор, пока T-Racer не поднимется над полом.

Совет

Удлинительные трубки можно использовать с любыми аксессуарами KARCHER.

Помощь в случае неполадок

Высоконапорный моющий аппарат не набирает давление или пульсирует.

→ Снять форсунки, проверить их на повреждение, промыть чистой водой устройство для чистки поверхностей, после чего снова установить форсунки.

Общие указания

Защита окружающей среды



Упаковочные материалы пригодны для вторичной обработки. Поэтому не выбрасывайте упаковку вместе с домашними отходами, а сдайте ее в один из пунктов приема вторичного сырья.



Старые приборы содержат ценные перерабатываемые материалы, подлежащие передаче в пункты приемки вторичного сырья. Поэтому утилизируйте старые приборы через соответствующие системы приемки отходов.

Инструкции по применению компонентов (REACH)

Актуальные сведения о компонентах приведены на веб-узле по следующему адресу:

<http://www.karcher.de/de/unternehmen/umweltschutz/REACH.htm>

Гарантия

В каждой стране действуют соответственно гарантийные условия, изданные уполномоченной организацией сбыта нашей продукции в данной стране. Возможные неисправности прибора в течение гарантийного срока мы устраняем бесплатно, если причина заключается в дефектах материалов или ошибках при изготовлении. В случае возникновения претензий в течение гарантийного срока просьба обращаться, имея при себе чек о покупке, в торговую организацию, продавшую вам прибор или в ближайшую уполномоченную службу сервисного обслуживания.

Запасные части

Используйте только оригинальные запасные части фирмы KARCHER. Описание запасных частей находится в конце данной инструкции по эксплуатации.

Biztonsági utasítások



A készülék első használata előtt olvassa el ezt az eredeti használati utasítást, ez alapján járjon el és tartsa meg a későbbi használatra vagy a következő tulajdonos számára.

- **Tartsa be a nagynyomású tisztító biztonsági utasításait.**
- **A nagynyomású sugarat csak akkor kapcsolja be, ha a T-Racer-t a tisztítandó felületre helyezte.**
- **A tisztítófej közvetlen közelében a kezelőn kívül ne tartózkodjon senki más.**
- **Vigyázat, az eszköz hátralökhet! Biztos pozíciót kell felvenni és a nagynyomású pisztolyt a toldalékcsővel ill. markolattal erősen kell tartani.**
- **A tisztítás befejezésekor a nagynyomású tisztítót ki kell kapcsolni. A T-Racer-en történő munka esetén továbbá válassza le a nagynyomású pisztolyról.**
- **A maximális víz hőmérséklet 60 °C (tartsák be a nagynyomású tisztítóhoz kapott utasításokat).**

A készülék ismertetése

Ellenőrizze kicsomagoláskor a csomag tartalmának teljességét és sértetlenségét. Szállítás közben keletkezett sérülés esetén értesítse az eladót.

→ **Lásd a 2. oldalon, ábra 1**

- 1 Ház
- 2 Tolószabályozó Hovercraft hatás - légáram szabályozó
- 3 Markolat
- 4 Power forgó markolat (a fúvókák magasságának állítására)
- 5 Bajonett csatlakozás biztosítóhüvellyel
- 6 Hosszabbítócsövek (2 db.)
- 7 Forgókar
- 8 Biztosítókapocs
- 9 Védőrács
- 10 Sárga nagynyomású fúvókák (2 db.)
- 11 Szürke nagynyomású fúvókák (2 db.)
- 12 Szellőzőnyílás zárólemeze

Rendeltetésszerű használat

A T-Racer-t valamennyi Kärcher Consumer nagynyomású tisztítóval lehet használni, elsősorban a K 4 - K 7 osztályú készülékekkel. Az 1991-ig gyártott készülékek esetén egy további adapterre van szükség (megrend. szám: 4.762-062). A T-Racer kiválóan alkalmas különböző, például fából, műanyagból, betonból, csempéből és terméskőből készült padló- és falfelület tisztítására, valamint japánkertek és kavicsos felületek tisztításához. A T-Racer-t kizárólag magáncélra szabad használni a háztartásban.

Szimbólumok



Veszély!

Az üzemeltetés során ne nyúljon a T-Racer pereme alá!

Előkészítés

A nagynyomású fúvókák kiválasztása

A nagynyomású tisztítóval történő, hibamentes üzemeltetéshez megfelelő nagynyomású fúvókákat kell használni.

Megjegyzés: *Névleges nyomás (p): Lásd a nagynyomású tisztító üzemeltetési útmutatóját vagy a típustáblát.*

Nagynyomású tisztító 13 MPa (130 bar) és 16 MPa (160 bar) közötti névleges nyomással

pl.: K 6 – K 7, Kärcher 600 – Kärcher 770

→ Sárga nagynyomású fúvókákat használjon.

Megjegyzés: *A sárga nagynyomású fúvókák már fel vannak szerelve.*

Nagynyomású tisztító kevesebb, mint 13 MPa (130 bar) névleges nyomással

pl.: K 4 – K 5, Kärcher 201 – Kärcher 560

→ Szürke nagynyomású fúvókákat használjon.

Nagynyomású fúvókák cseréje

→ Ábra 2

- 1 A biztosítókapcsot egy csavarhúzóval kiemelni.
- 2 A védőrácsot levenni.
- 3 Nagynyomású fúvókákat cserélni.
 - a A kapcsot el kell távolítani.
 - b Sárga nagynyomású fúvókát kihúzni.
 - c Szürke nagynyomású fúvókát behelyezni.
 - d A kapcsot beszerelni.
- 4 A védőrácsot a csapokra helyezni.
- 5 Nyomja be a biztosítókapcsot, amíg bekattan.

Alkalmazás

Megjegyzés: A nagynyomású tisztító szívóüzeme esetén feltétlenül alkalmazni kell a KÄRCHER vízszűrőt (megrend. szám: 4.730-059.0).

Padlófelület tisztítása

A T-Racer-t a hosszabbító csövekkel a nagynyomású pisztolyhoz rögzíteni.

→ Ábra 3

- 1 A két hosszabbító csövet összecsavarozni.
 - 2 A toldalékcsovet a T-Racer bajonett csatlakozójára nyomni.
 - 3 Ezután 90°-kal fordítsa el, amíg bekattan.
 - 4 A biztosítóhüvelyt meghúzni.
- Ábra 4
- 1 A toldalékcsovet nyomja a kézi szórópisztoly bajonett csatlakozójába.
 - 2 Ezután 90°-kal fordítsa el, amíg bekattan.
 - 3 A biztosítóhüvelyt meghúzni.

Vigyázat

→ Ábra 5

- A kiálló sarkokat el kell kerülni!
 - A T-Racer nem alkalmas súrolásra vagy dörzsölésre!
 - Szabad felületeket a T-Racer használata előtt fel kell seperni, hogy elkerülje a fúvókák sérülését.
- A Power forgómunkológépet a tisztítandó felületek megfelelően beállítani
- A Hovercraft hatás tolvárát a padlózatnak megfelelően beállítani.

Falfelületek tisztítása

A T-Racer-t közvetlenül a nagynyomású pisztolyhoz rögzíteni.

- A T-Racer bajonett csatlakozását a nagynyomású pisztoly csatlakozójába benyomni, ezután 90°-kal elforgatni, amíg be nem pattan.
- A biztosítóhüvelyt meghúzni.

Vigyázat

→ Ábra 6

Falfelületek tisztítása során a T-Racer-t mindig a fogantyúnál kell tartani.

- ➔ A Power forgómarkolatot a tisztítandó felületnek megfelelően beállítani
- ➔ A Hovercraft hatás tolózárát egészen jobbra tolni.

Kezelési elemek

Power forgómarkolat

A Power forgómarkolattal lehet megváltoztatni a nagynyomású fűvókák és a tisztítandó felület közötti távolságot.

Kemény felületek (pl. csempe, beton, kő)

➔ Ábra 7

A Power forgó markolatot „MAX” -ra állítani.

Makacs szennyeződések erős tisztításához.

Érzékeny felületek (pl. fa)

➔ Ábra 8

A Power forgó markolatot „MIN” -ra állítani.

Érzékeny felületek kíméletes tisztításához.

Hovercraft hatás tolózára

A tolózárallal lehet a T-Racer ház szellőzőnyílását kinyitni vagy bezárni. Ezzel lehet a Hovercraft hatást szabályozni.

➔ Ábra 9

A tolózárát jobbra tolni.

A Hovercraft hatás csökken, amíg a T-Racer a padlóra nem ül.

➔ Ábra 10

A tolózárát balra tolni.

A Hovercraft hatás erősödik, amíg a T-Racer a padló fölött lebeg.

Tipp

A hosszabbító csövek minden Kärcher tartozékkal használhatók.

Segítség üzemzavar esetén

A készülék nem termel nyomást vagy lüktet.

- ➔ Szerelje ki a nagynyomású fűvókákat, ellenőrizze hogy a nagynyomású fűvókák nem sérültek-e, öblítse át a T-Racer-t tiszta vízzel, és ezután ismét szerelje be a nagynyomású fűvókákat.

Általános megjegyzések

Környezetvédelem



A csomagolóanyagok újrahasznosíthatók. Ne dobja a csomagolóanyagokat a háztartási szemétkébe, hanem gondoskodjék azok újrahasznosításáról.



A régi készülékek értékes újrahasznosítható anyagokat tartalmaznak, amelyeket tanácsos újra felhasználni. Ezért a régi készülékeket az arra alkalmas gyűjtőrendszerek igénybevételeivel ártalmatlanítsa!

Megjegyzések a tartalmazott anyagokkal kapcsolatban (REACH)

Aktuális információkat a tartalmazott anyagokkal kapcsolatosan a következő címen talál:

<http://www.karcher.de/de/unternehmen/umweltschutz/REACH.htm>

Garancia

Minden országban az illetékes forgalmazónk által kiadott garancia feltételek érvényesek. Az esetleges üzemzavarokat az Ön készülékén a garancia lejártáig költségmentesen elhárítjuk, amennyiben anyag- vagy gyártási hiba az oka. Garanciális esetben kérjük, forduljon a vásárlást igazoló bizonylattal kereskedőjéhez vagy a legközelebbi hivatalos szakszervizhez.

Alkatrészek

Kizárólag eredeti KÄRCHER alkatrészeket használjon. Ezen Gépkönyv végén található a pótalkatrészek rövid áttekintését.

Bezpečnostní pokyny



Před prvním použitím svého zařízení si přečtěte tento původní návod k používání, řiďte se jím a uložte jej pro pozdější použití nebo pro dalšího majitele.

- *Dodržujte bezpečnostní instrukce platné pro vysokotlaký čistič.*
- *Vysokotlaký proud z vysokotlaké pistole vypustěte až tehdy, když jste T-Racer umístili na ploše určené k čištění.*
- *V bezprostřední blízkosti čisticí hlavy se nesmějí zdržovat žádné další osoby.*
- *Pozor na zpětný ráz! Dbejte na to, abyste bezpečně stáli, a pevně uchopte vysokotlakou pistoli s prodlužovací trubkou případně rukojetí.*
- *Po ukončení čisticího provozu vysokotlaký čistič vypněte. Pracujete-li s T-Racerem, je navíc ještě třeba odpojit ho od vysokotlaké pistole.*
- *Maximální teplota vody 60 °C (dbejte prosím pokynů platných pro vysokotlaký čistič).*

Popis přístroje

Při vybalení zkontrolujte obsah zásilky, zda nechybí příslušenství či zda dodaný přístroj není poškozen. Při škodách způsobených dopravou informujte laskavě Vašeho obchodníka.

→ **Viz strana 2, ilustrace 1**

- 1 Plášť
- 2 Posuvný regulátor s efektem Hovercraft - regulátor proudu vzduchu
- 3 Rukojeť
- 4 Otočná rukojeť Power (slouží k výškovému nastavení trysek)
- 5 Bajonetová přípojka s bezpečnostní objímkou
- 6 Prodlužovací trubka (2 kusy)
- 7 Rameno rotoru
- 8 Pojistná spona
- 9 Ochranná mříž
- 10 Žluté vysokotlaké trysky (2 kusy)
- 11 Šedé vysokotlaké trysky (2 kusy)
- 12 Clona na větrací štěrbinu

Správné používání přístroje

T-Racer lze používat se všemi vysokotlakými čističi určenými pro spotřebitelský trh, zejména se zařízeními tříd K 4 až K 7. U zařízení vyrobených do roku 1991 potřebujete navíc adaptér (obj. číslo: 4.762-062).

T-Racer se ideálně hodí k čištění podlahových ploch a stěn s různým povrchem jako např. dřevo, plast, beton, obkladačky a přírodní kámen, vhodný také na čištění japonských zahrad a štěrkových povrchů. T-Racer používejte výhradně v soukromých domácnostech.

Symbols



Nebezpečí!

Je-li přístroj v provozu, nikdy nesahejte pod okraj T-Raceru!

Příprava

Výběr vysokotlakých trysek

Aby byl možný bezporuchový provoz vysokotlakého čističe, je nutné používat vhodné vysokotlaké trysky.

Upozornění: Jmenovitý tlak (p): Viz provozní návod nebo typový štítek vysokotlakého čističe.

Vysokotlaký čistič se jmenovitým tlakem (p) od 13 MPa (130 barů) do 16 MPa (160 barů)

např.: K 6 – K 7, Kärcher 600 – Kärcher 770

→ Používejte žluté vysokotlaké trysky.

Upozornění: Žluté vysokotlaké trysky jsou již namontovány.

Vysokotlaký čistič se jmenovitým tlakem (p) nižším než 13 MPa (130 barů)

např.: K 4 – K 5, Kärcher 201 – Kärcher 560

→ Používejte šedé vysokotlaké trysky.

Výměna vysokotlakých trysek

→ ilustrace 2

- 1 Bezpečnostní svorku vyšroubujte pomocí šroubováku.
- 2 Sejměte ochrannou mříž.
- 3 Výměna vysokotlakých trysek.
 - a Sejměte svorku.
 - b Vytáhněte žlutou vysokotlakou trysku.
 - c Nasadte šedou vysokotlakou trysku.
 - d Svorku namontujte.
- 4 Nasadte ochrannou mříž na čepy.
- 5 Bezpečnostní svorku zatlačte tak, aby zaskočila.

Použití

Upozornění: Při sacím provozu vysokotlakého čističe bezpodmínečně doplňkově používejte vodní filtr Kärcher (objednací č. :4.730-059.0).

Čištění podlahových ploch

T-Racer připevněte na vysokotlakou pistoli prodlužovacími trubkami.

→ ilustrace 3

- 1 Sešroubujte obě prodlužovací trubky k sobě.
- 2 Prodlužovací trubku zatlačte na bajonetovou přípojku T-Raceru.
- 3 Poté ji otočte o 90° stupňů až zaskočí.
- 4 Dotáhněte bezpečnostní objímku.

→ ilustrace 4

- 1 Prodlužovací trubku zatlačte do bajonetové přípojky vysokotlaké pistole.
- 2 Poté ji otočte o 90° stupňů až zaskočí.
- 3 Dotáhněte bezpečnostní objímku.

Pozor

→ ilustrace 5

- *Nepřejíždějte volně ležící hrany!*
 - *T-Racer se nehodí na hrubé mytí či drhnutí!*
 - Volné plochy před použitím zařízení T-Racer zameťte, abyste předešli poškození trysek.
- Otočnou rukojeť nastavte podle čisticí plochy
- Posuvný regulátor s efektem Hovercraft přizpůsobte podlaze.

Čištění stěn

T-Racer připevněte přímo na vysokotlakou pistoli.

- Bajonetovou přípojku zařízení T-Racer zatlačte do přípojky vysokotlaké pistole a otočte jí o 90°, aby zapadla.
- Dotáhněte bezpečnostní objímku.

Pozor

→ ilustrace 6

Při čištění stěn držte T-Racer vždy za rukojeť.

- Otočnou rukojeť nastavte podle čisticí plochy
- Posuvný regulátor s efektem Hovercraft posuňte zcela doprava.

Ovládací prvky

Otočná rukojeť Power

Otočnou rukojeť Power se mění vzdálenost mezi vysokotlakými tryskami a čisticí plochou.

Robustní povrchy (např. obkladačky, beton, kámen)

→ ilustrace **7**

Nastavte otočnou rukojeť Power na „MAX“.

K intenzivnímu čištění odolných znečištění.

Choulostivé povrchy (např. dřevo)

→ ilustrace **8**

Nastavte otočnou rukojeť Power na „MIN“.

K šetrnému čištění choulostivých ploch.

Posuvný regulátor s efektem Hovercraft

Pomocí posuvného regulátoru lze otevřít nebo zavřít větrací štěrbinu na krytu přístroje T-Racer. Tím je regulován efekt Hovercraft.

→ ilustrace **9**

Posuňte posuvný regulátor směrem doprava.

Efekt Hovercraft se snižuje, až do momentu, kdy T-Racer dosedá k podlaze.

→ ilustrace **10**

Posuňte posuvný regulátor směrem doleva.

Efekt Hovercraft se zvyšuje, až do momentu, kdy je T-Racer nad podlahou.

Tip

Prodlužovací trubku můžete použít s každým příslušenstvím Kärcher.

Pomoc při poruchách

Vysokotlaký čistič nevytváří tlak ani nepulzuje.

- Vymontujte vysokotlaké trysky, zkontrolujte, zda nejsou poškozeny, opláchněte zařízení T-Racer čistou vodou a nakonec namontujte vysokotlaké trysky zase zpátky.


Obecná upozornění

Ochrana životního prostředí



Obalové materiály jsou recyklovatelné. Obal nezahazujte do domácího odpadu, nýbrž jej odevzdejte k opětovnému využití.



Přístroj je vyroben z hodnotných recyklovatelných materiálů, které se  dají dobře znovu využít. Likvidujte proto staré přístroje ve sběrnách k tomuto účelu určených.

Informace o obsažených látkách (REACH)

Aktuální informace o obsažených látkách naleznete na adrese:

<http://www.karcher.de/de/unternehmen/umweltschutz/REACH.htm>

Záruka

V každé zemi platí záruční podmínky vydané příslušnou distribuční společností. Případné poruchy zařízení odstraníme během záruční lhůty bezplatně, pokud byl jejich příčinou vadný materiál nebo výrobní závada. V případě uplatňování nároku na záruku se s dokladem o zakoupení obraťte na prodejce nebo na nejbližší oddělení služeb zákazníkům.

Náhradní díly

Používejte výhradně originální náhradní díly firmy KÄRCHER. Přehled náhradních dílů najdete na konci tohoto provozního návodu.

Varnostni napotki



Pred prvo uporabo Vaše naprave preberite to originalno navodilo za uporabo, ravnajte se po njem in shranite ga za morebitno kasnejšo uporabo ali za naslednjega lastnika.

- *Upoštevajte varnostna navodila Vašega visokotlačnega čistilnika.*
- *Visokotlačni curek na visokotlačni pištoli sprostite šele, ko se T-Racer nahaja na površini, ki jo čistite.*
- *V neposredni bližini čistilne glave se ne smejo zadrževati druge osebe.*
- *Pozor povratni udarec! Poskrbite za varno stojišče in čvrsto držite visokotlačno pištolo s podaljševalno cevjo oz. ročaj.*
- *Po končanem čiščenju visokotlačni čistilnik izklopite. Pri delu na T-Racer-ju le-tega dodatno odklopite od visokotlačne pištole.*
- *Maksimalna temperatura vode 60 °C (upoštevajte navodila za Vaš visokotlačni čistilnik).*

Opis naprave

Pri razpakiranju preverite ali v vsebini paketa manjka pribor oz. ali obstajajo poškodbe. V primeru transportnih poškodb obvestite svojega prodajalca.

→ **Glejte stran 2, slika 1**

- 1 Ohišje
- 2 Drсни regulator Hovercraft učinka - Regulator zračnega toka
- 3 Ročaj
- 4 Vrtljivi ročaj Power (za nastavitev višine šob)
- 5 Bajonetni priključek z zaščitnim tulcem
- 6 Podaljševalni cevi (2 kosa)
- 7 Roka rotorja
- 8 Varnostna sponka
- 9 Zaščitna mrežica
- 10 Rumene visokotlačne šobe (2 kosa)
- 11 Sive visokotlačne šobe (2 kosa)
- 12 Zaslon za prezračevalne reže

Namenska uporaba

T-Racer se lahko uporablja z vsemi Kärcher Consumer visokotlačnimi čistilniki, najboljše z napravami razredov K 4 do K 7. Pri napravah do leta izdelave 1991 potrebujete dodatno adapter (naroč. št.: 4.762-062).

T-Racer je idealno primeren za čiščenje talnih in stenskih površin z različnimi oblogami kot so les, umetna masa, beton, ploščice in naravni kamen ter tudi za čiščenje japonskih vrtov in prodnatih površin. T-Racer uporabljajte izključno za privatno gospodinjstvo.

Simboli



Nevarnost!

Pri delu ne segajte pod rob T-Racerja!

Prpriave

Izbor visokotlačnih šob

Za omogočanje nemotenega dela z vašim visokotlačnim čistilcem, morate uporabiti primerne visokotlačne šobe.

Opozorilo: Nazivni tlak (p): Glej navodilo za obratovanje ali tipsko tablico na visokotlačnem čistilniku.

Visokotlačni čistilnik z nazivnim tlakom (p) od 13 MPa (130 bar) do 16 MPa (160 bar)

npr.: K 6 – K 7, Kärcher 600 – Kärcher 770

→ Uporabite rumene visokotlačne šobe.

Opozorilo: Rumene visokotlačne šobe so že montirane.

Visokotlačni čistilnik z nazivnim tlakom (p) manj kot 13 Mpa (130 barov)

npr.: K 4 – K 5, Kärcher 201 – Kärcher 560

→ Uporabite sive visokotlačne šobe.

Menjava visokotlačnih šob

→ Slika 2

- 1 Varnostno sponko privzdignite z izvijačem.
- 2 Odstranite zaščitno mrežico.
- 3 Zamenjajte visokotlačnih šobe.
 - a Odstranite spojko.
 - b Izvlecite rumeno visokotlačno šobo.
 - c Vstavite sivo visokotlačno šobo.
 - d Montirajte spojko.
- 4 Zaščitno mrežico natakните na zatič.
- 5 Pritisnite varnostno sponko, dokler se ne zaskoči.

Uporaba

Opozorilo: Pri sesalnem obratovanju visokotlačnega čistilca obvezno dodatno uporabite KÄRCHER-jev vodni filter (Naroč. št.:4.730-059.0).

Čiščenje talnih površin

T-Racer s podaljševalnimi cevmi pritrdite na visokotlačno pištolo.

→ Slika 3

- 1 Privijte skupaj obe podaljševalni cevi.
- 2 Podaljševalno cev pritisnite na bajonetni priključek T-Racer-ja.
- 3 Nato zasukajte za 90°, da se zaskoči.
- 4 Zaščitni tulec trdno pritegnite.

→ Slika 4

- 1 Podaljševalno cev potisnite v bajonetni priključek visokotlačne pištole.
- 2 Nato zasukajte za 90°, da se zaskoči.
- 3 Zaščitni tulec trdno pritegnite.

Pozor

→ Slika 5

- Ne vozite čez prostostoječe vogale!
 - T-Racer ni prikladen za strganje ali ribanje!
 - Proste površine je potrebno pred uporabo T-Racer-ja pomesti, da se prepreči poškodovanje šob.
- Vrtljivi ročaj Power nastavite v skladu s površino za čiščenje
- Drsní regulator Hovercraft učinka prilagodite podlagi.

Čiščenje stenskih površin

T-Racer pritrdite neposredno na visokotlačno pištolo.

- Bajonetni priključek T-Racer-ja potisnite v priključek visokotlačne pištole in ga potem obrnite za 90°, da se zaskoči.
- Zaščitni tulec trdno pritegnite.

Pozor

→ Slika 6

T-Racer med čiščenjem stenskih površin vedno držite za ročaj.

- Vrtljivi ročaj Power nastavite v skladu s površino za čiščenje
- Drсни regulator Hovercraft učinka potisnite povsem v desno.

Upravljalni elementi

Vrtljivi ročaj Power

Z vrtljivim ročajem Power se spreminja razdalja visokotlačnih šob do površine za čiščenje.

Robustne površine (npr. ploščice, beton, kamen)

- Slika **7**
Vrtljivi ročaj Power nastavite na „MAX“. Za učinkovito čiščenje trdovratnih umazanij.

Občutljive površine (npr. les)

- Slika **8**
Vrtljivi ročaj Power nastavite na „MIN“. Za prizanesljivo čiščenje občutljivih površin.

Drсни regulator Hovercraft učinka

Z drsnim regulatorjem se odprejo ali zaprejo prezračevalne reže v ohišju T-Racer-ja. S tem se regulira Hovercraft učinek.

- Slika **9**
Drсни regulator premaknite v desno. Hovercraft učinek popušča, dokler je T-Racer na tleh.
- Slika **10**
Drсни regulator premaknite v levo. Hovercraft učinek narašča, dokler T-Racer lebdi nad tlemi.

Nasvet

Podaljšek cevi lahko uporabljate z vsako Kärcher opremo.

Pomoč pri motnjah

Visokotlačni čistilnik ne ustvarja tlaka ali pulzira.

- Snemite obe visokotlačni šobi, preverite ali sta poškodovani, izperite T-Racer s čisto vodo in ponovno montirajte visokotlačni šobi.

Splošna navodila

Varstvo okolja



Embalažo je mogoče reciklirati.

Prosimo, da embalaže ne odlagate med gospodinjiski odpad, pač pa jo oddajte v ponovno predelavo.



Stare naprave vsebujejo pomembne materiale, ki so namenjeni za nadaljnjo predelavo. Zato stare naprave zavrzite s pomočjo ustreznih zbiralnih sistemov

Opozorila k sestavinam (REACH)

Aktualne informacije o sestavinah najdete na:

<http://www.karcher.de/de/unternehmen/umweltschutz/REACH.htm>

Garancija

V vsaki državi veljajo garancijski pogoji, ki jih določa naše prodajno predstavništvo. Morebitne motnje na napravi, ki so posledica materialnih ali proizvodnih napak, v času garancije brezplačno odpravljamo. V primeru uveljavljanja garancije, se z originalnim računom obrnite na prodajalca oziroma najbližji uporabniški servis.

Nadomestni deli

Uporabljajte samo originalne KÄRCHERjeve nadomestne dele. Pregled nadomestnih delov boste našli na koncu tega navodila za uporabo.

Zasady bezpieczeństwa



Przed pierwszym użyciem urządzenia należy przeczytać oryginalną instrukcję obsługi, postępować według jej wskazań i zachować ją do późniejszego wykorzystania lub dla następnego użytkownika.

- *Przestrzegać wskazówek bezpieczeństwa wysokociśnieniowego urządzenia czyszczącego.*
- *Strumień wysokociśnieniowy pistoletu natryskowego należy uruchamiać dopiero wtedy, gdy T-Racer znajduje się na czyszczonej powierzchni.*
- *W pobliżu głowicy czyszczącej nie powinny znajdować się żadne inne osoby.*
- *!Uwaga na siłę odrzutu! Należy stanąć w stabilnej pozycji oraz mocno trzymać pistolet natryskowy z rurą przedłużającą wzgl. rękojęścią.*
- *Po zakończeniu czyszczenia należy wyłączyć wysokociśnieniowe urządzenie czyszczące. Przy pracach przy T-Racerze należy go dodatkowo oddzielić od wysokociśnieniowego pistoletu natryskowego.*
- *Maksymalna temperatura wody: 60°C (przestrzegać wskazówek eksploatacji wysokociśnieniowego urządzenia czyszczącego).*

Opis urządzenia

Podczas rozpakowywania urządzenia należy sprawdzić, czy w opakowaniu znajdują się wszystkie elementy i czy nic nie jest uszkodzone. W przypadku stwierdzenia uszkodzeń w transporcie należy zwrócić się do dystrybutora.

→ **Patrz strona 2, rysunek 1**

- 1 Obudowa
- 2 Regulator przesuwny efektu poduszkowca - Regulator strumienia powietrza
- 3 Uchwyt
- 4 Pokrętko Power (do regulacji wysokości dysz)

- 5 Złącze bagnetowe z nasadką zabezpieczającą
- 6 Rury przedłużające (2 szt.)
- 7 Ramię wirnika
- 8 Klamra zabezpieczająca
- 9 Siatka ochronna
- 10 Żółte dysze wysokociśnieniowe (2 sztuki)
- 11 Szare dysze wysokociśnieniowe (2 sztuki)
- 12 Zaśleпка na szczeliny wentylacyjne

Użytkowanie zgodne z przeznaczeniem

T-Racer może być używany z wszystkimi wysokociśnieniowymi urządzeniami czyszczącymi Kärcher Consumer, a przede wszystkim z urządzeniami klasy K 4 do K 7. W przypadku urządzeń z rokiem produkcji do 1991 roku potrzebny jest dodatkowy adapter (nr katalogowy: 4.762-062).

T-Racer nadaje się idealnie do czyszczenia podłóg i ścian o różnych rodzajach powierzchni, takich jak drewno, tworzywo sztuczne, beton, płytki ceramiczne i kamień oraz do czyszczenia ogrodów japońskich i powierzchni zwirowych. T-Racer przeznaczony jest wyłącznie do stosowania w gospodarstwach domowych.

Symbole



Niebezpieczeństwo!

Podczas pracy nie wolno sięgać ręką pod krawędź T-Racera!

Przygotowanie

Wybór dysz wysokociśnieniowych

Aby zapewnić bezusterkowe działanie wysokociśnieniowego urządzenia czyszczącego, należy używać odpowiedniej dyszy wysokociśnieniowej.

Wskazówka: Ciśnienie znamionowe (p):
Zob. instrukcja obsługi oraz tabliczka znamionowa wysokociśnieniowego urządzenia czyszczącego.

Wysokociśnieniowe urządzenie czyszczące o ciśnieniu znamionowym (p) od 13 MPa (130 bar) do 16 MPa (160 bar)

np.: K 6 – K 7, Kärcher 600 – Kärcher 770

→ Używać żółtych dysz wysokociśnieniowych.

Wskazówka: Żółte dysze wysokociśnieniowe są już zamontowane.

Wysokociśnieniowe urządzenie czyszczące o ciśnieniu znamionowym (p) poniżej 13 MPa (130 bar)

np.: K 4 – K 5, Kärcher 201 – Kärcher 560

→ Używać szarych dysz wysokociśnieniowych.

Wymiana dysz wysokociśnieniowych

→ Rysunek 2

- 1 Wycisnąć klamrę zabezpieczającą za pomocą śrubokrętu.
- 2 Zdjąć siatkę ochronną.
- 3 Wymienić dysze wysokociśnieniowe.
 - a Otworzyć zacisk.
 - b Wyjąć żółtą dyszę wysokociśnieniową.
 - c Włożyć szarą dyszę wysokociśnieniową.
 - d Zamknąć zacisk.
- 4 Założyć siatkę ochronną na czopy.
- 5 Wcisnąć klamrę zabezpieczającą aż do zatrzaśnięcia.

Zastosowanie

Wskazówka: Przy trybie ssania wysokociśnieniowego urządzenia czyszczącego koniecznie należy dodatkowo używać filtr do wody Kärcher (nr zamówienia: 4.730-059.0).

Czyszczenie podłóg

Zamocować T-Racer wraz z rurami przedłużającymi do wysokociśnieniowego pistoletu natryskowego.

→ Rysunek 3

- 1 Skręcić obydwie rury przedłużające.
- 2 Rurę przedłużającą nacisnąć na zamocowanie bagnetowe T-Racera.

3 Następnie przekręcić o 90°, aż do zatrzaśnięcia.

4 Mocno dokręcić nasadkę zabezpieczającą.

→ Rysunek 4

1 Wcisnąć rurkę przedłużającą do złącza bagnetowego pistoletu wysokociśnieniowego.

2 Następnie przekręcić o 90°, aż do zatrzaśnięcia.

3 Mocno dokręcić nasadkę zabezpieczającą.

Uwaga

→ Rysunek 5

– Nie prowadzić przystawki po krawędziach!

– T-Racer nie jest przystosowany do szorowania powierzchni!

– Zamieść wolne powierzchnie przed użyciem T-Racera, aby uniknąć uszkodzenia dysz.

→ Ustawić pokrętko Power odpowiednio do czyszczonej powierzchni

→ Dopasować regulator przesuwany efektu poduszki do podłoża.

Czyszczenie ścian

Zamocować T-Racer bezpośrednio do wysokociśnieniowego pistoletu natryskowego.

– Zamocowanie bagnetowe T-Racera docisnąć do przyłącza

wysokociśnieniowego pistoletu

natryskowego, a potem przekręcić o 90°, aż zaskoczy.

– Mocno dokręcić nasadkę zabezpieczającą.

Uwaga

→ Rysunek 6

Przy czyszczeniu ścian trzymać zawsze T-Racer za rękojeść.

→ Ustawić pokrętko Power odpowiednio do czyszczonej powierzchni

→ Przesunąć regulator przesuwany efektu poduszki całkowicie na prawo.

Elementy obsługi

Pokrętło Power

Za pomocą pokrętła Power reguluje się odstęp dysz wysokociśnieniowych od czyszczonej powierzchni.

Wytrzymałe powierzchnie (np. płytki, beton, kamień)

→ Rysunek 7

Ustawić pokrętło Power na „MAX“.

Do solidnego czyszczenia przywarłych, trudnych do usunięcia zanieczyszczeń.

Wrażliwe powierzchnie (np. drewno)

→ Rysunek 8

Ustawić pokrętło Power na „MIN“.

Do łagodnego czyszczenia wrażliwych powierzchni.

Regulator przesuwny efektu poduszkowca

Za pomocą regulatora przesuwne efektu poduszkowca otwiera się i zamyka szczeliny wentylacyjne w obudowie T-Racera. W ten sposób reguluje się efekt poduszkowca.

→ Rysunek 9

Regulator przesuwny przesunąć w prawo.

Efekt poduszkowca zmniejsza się, aż T-Racer osiadnie na podłożu.

→ Rysunek 10

Regulator przesuwny przesunąć w lewo. Efekt poduszkowca zmniejsza się, aż T-Racer będzie unosić się nad podłożem.

Wskazówka

Rurę przedłużającą można używać z każdym rodzajem akcesoriów Kärcher.

Usuwanie usterek

Wysokociśnieniowe urządzenie czyszczące nie wytwarza ciśnienia.

→ Wymontować dysze

wysokociśnieniowe, sprawdzić je pod względem uszkodzeń, przepłukać T-Racer czystą wodą, a potem ponownie zamontować dysze wysokociśnieniowe.

Instrukcje ogólne

Ochrona środowiska



Materiały użyte do opakowania nadają się do recyklingu.

Opakowania nie należy wrzucać do zwykłych pojemników na śmieci, lecz do pojemników na surowce wtórne.



Zużyte urządzenia zawierają cenne surowce wtórne, które powinny być

oddawane do utylizacji. Z tego powodu należy usuwać zużyte urządzenia za pośrednictwem odpowiednich systemów utylizacji.

Wskazówki dotyczące składników (REACH)

Aktualne informacje dotyczące składników znajdują się pod:

<http://www.karcher.de/de/unternehmen/umweltschutz/REACH.htm>

Gwarancja

W każdym kraju obowiązują warunki gwarancji określone przez dystrybutora urządzeń Kärcher. Ewentualne usterek urządzenia usuwane są w okresie gwarancji bezpłatnie, o ile spowodowane są błędem materiałowym lub produkcyjnym. W sprawach napraw gwarancyjnych prosimy kierować się z dowodem zakupu do dystrybutora lub do autoryzowanego punktu serwisowego.

Części zamienne

Stosować wyłącznie oryginalne części zamienne firmy KÄRCHER. Lista części zamiennych znajduje się na końcu niniejszej instrukcji obsługi.

Măsuri de siguranță



Înainte de prima utilizare a aparatului dvs. citiți acest instrucțiuni original, respectați instrucțiunile cuprinse în acesta și păstrați-l pentru întrebuințarea ulterioară sau pentru următorii posesori.

- *Respectați indicațiile privind siguranța aparatului dumneavoastră de curățat sub presiune.*
- *Declanșați jetul sub presiune din pistol doar când aparatul T-Racer se găsește pe suprafața de curățat.*
- *Nu trebuie să se găsească nici o altă persoană în imediata apropiere a capului de curățare.*
- *Atenție recul ! Asigurați-vă o poziție stabilă și țineți cu putere pistolul cu țeava de prelungire respectiv mânerul.*
- *Opriiți aparatul la terminarea procesului de curățare. Suplimentar, demontați pistolul sub presiune la efectuarea lucrărilor la aparatul T-Racer.*
- *Temperatura maximă a apei 60 °C (respectați instrucțiunile aparatului dumneavoastră de curățat sub presiune).*

Descrierea aparatului

La despachetare verificați conținutul pachetului în privința existenței tuturor accesoriilor sau a deteriorărilor. În cazul în care constatați deteriorări cauzate de un transport necorespunzător, vă rugăm să anunțați imediat comerciantul dvs.

→ **Vezi figura 11 de la pagina 2**

- 1 Carcasă
- 2 Cursor efect hoverkraft - regulator jet de aer
- 3 Mâner
- 4 Mâner rotativ Power (pentru reglarea înălțimii duzelor)
- 5 Racord tip baionetă cu bucășă de siguranță.
- 6 Țevi de prelungire (2 bucăți)
- 7 Brațul rotorului
- 8 Clemă de siguranță
- 9 Grilaj de protecție
- 10 Duze galbene de presiune înaltă (2 bucăți)
- 11 Duze gri de înaltă presiune (2 bucăți)
- 12 Blendă pentru fanta de aerisire

Utilizarea corectă

Aparatul T-Racer poate fi utilizat împreună cu toate curățătoarele sub presiune produse de Kärcher, de preferabil însă cu aparatele din clasele K 4 până LA K 7. La aparatele construite până în anul 1991 veți avea nevoie suplimentar de un adaptor (nr. de comandă: 4.762-062).

Aparatul T-Racer este ideal pentru curățarea pardoselii și pentru suprafețe de perete din diferite materiale, precum lemn, plastic, beton, gresie și piatră naturală și pentru curățarea grădinilor japoneze și a suprafețelor de piertiş. Utilizați aparatul T-Racer exclusiv pentru uzul casnic.

Simboluri



Pericol!

În timpul utilizării nu prindeți aparatul T-Racer de sub margine!

Pregătirea

Alegerea duzelor de înaltă presiune.

Pentru o funcționare fără probleme a curățătorului dumneavoastră, este necesară folosirea de duze de înaltă presiune corespunzătoare.

Observație: *Presiune nominală (p): Vezi instrucțiunile de folosire sau placa de construcție a curățătorului sub presiune.*

Curățător sub presiune cu presiune nominală (p) de 13 MPa (130 bar) până la 16 MPa (160 bar).

de exemplu: K 6 – K 7, Kärcher 600 – Kärcher 770

→ Folosiți duzele galbene de înaltă presiune.

Atenție: *Duzele galbene de înaltă presiune sunt deja montate.*

Curățător sub presiune cu o presiune nominală (p) mai mică de 13 MPa (130 bar).

de exemplu: K 4 – K 5, Kärcher 201 – Kärcher 560

→ Folosiți duzele gri de înaltă presiune.

Înlocuirea duzelor de înaltă presiune

→ Figura 2

- 1 Scoateți afară clema de siguranță cu o șurubelniță
- 2 Scoateți grilajul de protecție.
- 3 Înlocuiți duzele de înaltă presiune.
 - a Îndepărtați clema.
 - b Scoateți duza galbenă.
 - c Introduceți duza gri.
 - d Montați clema.
- 4 Așezați grilajul de protecție pe cepuri.
- 5 Împingeți clema de siguranță spre interior, până se fixează.

Domenii de utilizare

Indicație: La funcționarea în aspirație a curățătorului sub presiune, obligatoriu folosiți suplimentar filtrul de apă Kärcher (Nr. articol 4.730-059.0).

Curățarea suprefețelor de pardoseală

Fixați aparatul și țevile de prelungire la pistolul sub presiune.

→ Figura 3

- 1 Îmbinați cele două țevi prelungitoare.
- 2 Împingeți țeava prelungitoare pe racordul tip baionetă a aparatului T-Racer.
- 3 Rotiți cu 90°, până ce se fixează.
- 4 Fixați bucșa de siguranță prin răsucire.

→ Figura 4

- 1 Introduceți țeava prelungitoare în racordul tip baionetă a pistolului de înaltă presiune.
- 2 Rotiți cu 90°, până ce se fixează.
- 3 Fixați bucșa de siguranță prin răsucire.

Atenție

→ Figura 5

- *Nu treceți aparatul peste muchii libere !*
 - *Aparatul de curățat terasele T-Racer nu este potrivit pentru lustruire sau șlefuire!*
 - Măturați suprafețele libere înaintea utilizării aparatului T-Racer pentru a evita defectarea duzelor.
- Reglarea mânerului rotativ în funcție de suprafața de curățat
- Reglați cursorul pentru efectul hoverkraft în funcție de suprafața de sprijin

Curățarea pereților

Fixați aparatul T-Racer direct la pistolul sub presiune.

- Împingeți racordul tip baionetă al aparatului T-Racer în racordul pistolului sub presiune, apoi rotiți cu 90°, până când se blochează.
- Fixați bucșa de siguranță prin răsucire.

Atenție

→ Figura 6

La curățarea pereților, țineți întotdeauna de mâner aparatul T-Racer.

- Reglarea mânerului rotativ în funcție de suprafața de curățat
- Împingeți cursorul pentru efectul hoverkraft la dreapta de tot.

Elemente de operare

Mâner rotativ Power

Cu ajutorul mânerului rotativ Power puteți schimba distanța dintre duzele de presiune înaltă și suprafața de curățat.

Suprafețe robuste (de ex. gresie, beton, piatră)

→ Figura 7

Reglați mânerul rotativ Power auf la „MAX“.

Pentru curățarea eficientă a murdăriilor persistente.

Suprafețe sensibile (de ex. lemn)

→ Figura 8

Reglați mânerul rotativ Power la „MIN“. Pentru curățarea delicată a suprafețelor sensibile.

Cursor efect hoverkraft

Cu acest cursor puteți deschide și închide fantele de aerisire a aparatului T-Racer.

Prin acesta puteți regla efectul hovercraft.

→ Figura 9

Împingeți cursorul spre dreapta.

Efectul hovercraft scade, până ce aparatul T-Racer se așează pe sol.

→ Figura 10

Împingeți cursorul spre stânga.

Efectul hovercraft crește, până ce aparatul T-Racer se ridică peste sol.

Indicii

Puteți folosi țevile prelungitoare cu orice accesorii Kärcher.

Remedierea defecțiunilor

Aparatul nu pulsează și nu creează presiune.

- Demontați dezele de înaltă presiune, verificați dacă prezintă defecțiuni, spălați tot aparatul T-Racer cu apa curată, după care montați la loc duzele de înaltă presiune.

Observații generale

Protecția mediului înconjurător



Materialele de ambalare sunt reciclabile. Ambalajele nu trebuie aruncate în gunoierul menajer, ci trebuie duse la un centru de colectare și revalorificare a deșeurilor.



Aparatele vechi conțin materiale reciclabile valoroase, care pot fi supuse unui proces de revalorificare. Din acest motiv, vă rugăm să apelați la centrele de colectare abilitate pentru eliminarea aparatelor vechi.

Observații referitoare la materialele conținute (REACH)

Informații actuale referitoare la materialele conținute puteți găsi la adresa:

<http://www.karcher.de/de/unternehmen/umweltschutz/REACH.htm>

Garanție

În fiecare țară sunt valabile condițiile de garanție publicate de distribuitorul nostru din țara respectivă. Eventuale defecțiuni ale acestui aparat, care survin în perioada de garanție și care sunt rezultatul unor defecte de fabricație sau de material, vor fi remediate gratuit. Pentru a putea beneficia de garanție, prezentați-vă cu chitanța de cumpărare la magazin sau la cea mai apropiată unitate de service autorizată.

Piese de schimb

Utilizați numai piese de schimb KÄRCHER originale. Lista pieselor de schimb se află la sfârșitul acestor instrucțiuni de utilizare.

Bezpečnostné pokyny



Pred prvým použitím vášho zariadenia si prečítajte tento pôvodný návod na použitie, konajte podľa neho a uschovajte ho pre neskoršie použitie alebo pre ďalšieho majiteľa zariadenia.

- *Rešpektujte bezpečnostné pokyny k vášmu vysokotlakovému čističu.*
- *Vysokotlakový prúd na vysokotlakovej pištoli zapnite až vtedy, keď sa T-Racer nachádza na čistenej ploche.*
- *V bezprostrednej blízkosti čistiacej hlavy sa nesmú nachádzať žiadne ďalšie osoby.*
- *Pozor, nebezpečenstvo spätného nárazu! Dbajte na pevný postoj a vysokotlakovú pištoľ s predlžovacou trubicou príp. držiak pevne držte.*
- *Po ukončení čistiacej prevádzky vysokotlakový čistič vypnite. Počas práce na T-Racer tento dodatočne odpojte od vysokotlakovej pištole.*
- *Maximálna teplota vody 60 °C (rešpektujte pokyny pre vysokotlakový čistič).*

Popis prístroja

Pri vybalení skontrolujte, či z obsahu obalu nechýba príslušenstvo alebo či obsah nie je poškodený. Akékoľvek poškodenia počas prepravy láskavo oznámte predajcovi.

→ **Vid' strana 2, obrázok 1**

- 1 Skriňa
- 2 Posuvný regulátor Hovercraft-Effekt - regulátor prúdu vzduchu
- 3 Rukoväť
- 4 Otočný gombík Power (na prestavenie výšky trysiek)
- 5 Bajonetová prípojka s poistnou objímkou
- 6 Predlžovacia rúra (2 kusy)
- 7 Rameno rotora
- 8 Poistná svorka
- 9 Ochranné mreže
- 10 Žlté vysokotlakové trysky (2 kusy)
- 11 Sivé vysokotlakové trysky (2 kusy)
- 12 Clona vetracej drážky

Používanie výrobku v súlade s jeho určením

T-Racer sa môže používať so všetkými vysokotlakovými čistiacimi zariadeniami Kärcher dostupnými na trhu, hlavne so zariadeniami tried K 4 až K 7. U zariadení do roku výroby 1991 potrebujete dodatočne adaptér (objednávacie číslo: 4.762-062).

T-Racer sa ideálne hodí na čistenie podláh a stien s rôznymi povrchmi, ako drevo, plast, betón, dlažba a prírodný kameň. Súčasne sa hodí na čistenie japonských záhrad a štrkových plôch. T-Racer používajte výhradne v domácnosti.

Symbody



Nebezpečenstvo!

Počas prevádzky nesiahajte rukou pod okraj T-Racer!

Príprava

Voľba vysokotlakových trysiek

Aby bolo možné zabezpečiť bezporuchovú prevádzku vášho vysokotlakového čističa, musíte používať vhodné vysokotlakové trysky.

Upozornenie: Menovitý tlak (p): Vid' návod na prevádzku alebo výrobný štítok vášho vysokotlakového čističa.

Vysokotlakový čistič s menovitým tlakom (p) 13 MPa (130 bar) až 16 MPa (160 bar)

napr.: K 6 – K 7, Kärcher 600 – Kärcher 770

→ Použite žlté vysokotlakové trysky.

Upozornenie: Žlté vysokotlakové trysky sú už namontované.

Vysokotlakový čistič s menovitým tlakom (p) menším ako 13 MPa (130 bar)

napr.: K 4 – K 5, Kärcher 201 – Kärcher 560

→ Použite sivé vysokotlakové trysky.

Výmena vysokotlakových trysiek

→ Obrázok 2

- 1 Poistnú sponu vyberte pomocou skrutkovača.
- 2 Vyberte ochrannú mrežu.
- 3 Vymeňte vysokotlakové trysky.
 - a Vyberte sponu.
 - b Vytiahnite žltú vysokotlakovú trysku.
 - c Nasadte sivú vysokotlakovú trysku.
 - d Zasuňte späť sponu.
- 4 Na čapy nasadte ochrannú mrežu.
- 5 Zatlačte poistnú sponu tak, aby zapadla na svoje miesto.

Použitie

Upozornenie: Počas režimu vysávania pomocou vysokotlakového čističa bezpodmienečne dodatočne použite vodný filter Kärcher (objednávacie číslo:4.730-059.0).

Čistenie podlahy

Na vysokotlakovú pištoľ pomocou predlžovacích trubíc pripevnite T-Racer.

→ Obrázok 3

- 1 Obidve predlžovacie rúry zoskrutkujte dohromady.
 - 2 Stlačte predlžovaciu rúrku na bajonetovej prípojke T-Racer.
 - 3 Potom otočte o 90°, kým nezapadne na svoje miesto.
 - 4 Pevne dotiahnite poistnú objímku.
- Obrázok 4
- 1 Predlžovaciu rúrku zatlačte do bajonetového uzáveru vysokotlakovej pištole.
 - 2 Potom otočte o 90°, kým nezapadne na svoje miesto.
 - 3 Pevne dotiahnite poistnú objímku.

Pozor

→ Obrázok 5

- *Neprechádzajte zariadením po hranách!*
 - *T-Racer nie je vhodný na drhnutie podlahy!*
 - Pred použitím T-Racer voľné plochy pozametajte, aby nedošlo k poškodeniu trysiek.
- Otočný gombík Power nastavte podľa čistenej plochy.
- Posuvný regulátor Hovercraft-Effekt prispôbte podkladu.

Čistenie povrchov stien

Priamo na vysokotlakovú pištoľ pripevnite T-Racer.

- Zatlačte bajonetovú prípojku T-Racer do prípojky vysokotlakovej pištole a otočte ju o 90° tak, aby zaskočila.
- Pevne dotiahnite poistnú objímku.

Pozor

→ Obrázok 6

T-Racer pri čistení povrchov stien stále držte za držiak.

- Otočný gombík Power nastavte podľa čistenej plochy.
- Posuvný regulátor Hovercraft-Effekt posuňte celkom doprava.

Ovládacie prvky

Otočný gombík Power

Pomocou otočného gombíka Power sa mení vzdialenosť vysokotlakových trysiek od čistiacej plochy.

Robustné plochy (napr. obklady, betón, kameň)

→ Obrázok 7

Otočný gombík Power nastavte na „MAX“.
Na účinné čistenie silne priľnutej nečistoty.

Citlivé plochy (napr. drevo)

→ Obrázok 8

Otočný gombík Power nastavte na „MIN“.
Na šetrné čistenie citlivých povrchov.

Posuvný regulátor Hovercraft-Effekt

Pomocou posuvného regulátora sa otvárajú alebo zatvárajú vetracie drážky v telese T-Racer. Tým sa reguluje Hovercraft-Effekt.

→ Obrázok 9

Posuvným regulátorom pohybnite smerom doprava.
Hovercraft-Effekt klesá, kým T-Racer nedosadne na podlahu.

→ Obrázok 10

Posuvným regulátorom pohybnite smerom doľava.
Hovercraft-Effekt sa zdvíha, kým T-Racer nie je nad podlahou.

Tip

S každým príslušenstvom firmy Kärcher môžete použiť predĺženie oceľovou rúrkou.

Pomoc pri poruchách

Vysokotlakový čistič nevytvára žiadny tlak alebo pulzuje.

- Vysokotlakové trysky demontujte, skontrolujte vysokotlakové trysky, či nie sú poškodené. T-Racer prepláchnite čistou vodou a opäť namontujte vysokotlakové trysky.

Všeobecné pokyny

Ochrana životného prostredia



Obalové materiály sú recyklovateľné. Obalové materiály láskavo nevyhadzujte do komunálneho odpadu, ale odovzdajte ich do zberne druhotných surovín.



Vyradené prístroje obsahujú hodnotné recyklovateľné látky, ktoré by sa mali opäť 'zuzitkovat'. Staré zariadenia preto láskavo odovzdajte do vhodnej zberne odpadových surovín.

Pokyny k zloženiu (REACH)

Aktuálne informácie o zložení nájdete na: <http://www.karcher.de/de/unternehmen/umweltschutz/REACH.htm>

Záruka

V každej krajine platia záručné podmienky našej distribučnej organizácie. Prípadné poruchy spotrebiča odstránime počas záručnej lehoty bezplatne, ak sú ich príčinou chyby materiálu alebo výrobné chyby. Pri uplatňovaní záruky sa spolu s dokladom o kúpe zariadenia láskavo obráťte na predajcu alebo na najbližší autorizovaný zákaznícky servis.

Náhradné diely

Používajte výhradne originálne náhradné diely značky KÄRCHER. Prehľad náhradných dielov nájdete na konci tohto prevádzkového návodu.

Sigurnosni naputci



Prije prve uporabe Vašeg uređaja pročitajte ove originalne radne upute, postupajte prema njima i sačuvajte ih za kasniju uporabu ili za sljedećeg vlasnika.

- *Pridržavajte se svih sigurnosnih naputaka Vašeg visokotlačnog čistača.*
- *Visokotlačni mlaz pustite iz ručne prskalice tek kad se T-Racer nalazi na površini za čišćenje.*
- *U neposrednoj blizini glave za čišćenje ne smiju se nalaziti druge osobe.*
- *Oprez, povratni udarac! Pobrinite se za sigurno uporište i čvrsto držite visokotlačnu ručnu prskalicu s produžnom cijevi odnosno rukohvat.*
- *Po završetku rada isključite visokotlačni čistač. Pri obavljanju radova na T-Raceru odvojite ga također i od ručne prskalice.*
- *Maksimalna temperatura vode 60°C (pridržavate naputaka proizvođača visokotlačnog čistača).*

Opis uređaja

Kod vađenja iz ambalaže provjerite manjka li u sadržaju paketa pribor i ima li oštećenja. U slučaju transportnih oštećenja odmah se obratite svome prodavaču.

→ **Pogledajte stranicu 2, slika 1**

- 1 kućište
- 2 Klizni regulator zračne struje s efektom zračnog jastuka
- 3 rukohvat
- 4 Okretna ručka Power (za podešavanje visine mlaznica)
- 5 Bajunetski priključak sa sigurnosnom čahurom
- 6 Produžne cijevi (2 komada)
- 7 Krak rotora
- 8 Sigurnosna kopča
- 9 Zaštitna rešetka
- 10 Žute visokotlačne mlaznice (2 komada)
- 11 Visokotlačne mlaznice sive boje (2 komada)
- 12 Blenda za ventilacijske proreze

Namjensko korištenje

T-Racer se može koristiti sa svim Kärcherovim Consumer visokotlačnim čistačima, a prvenstveno s uređajima klase K 4 do K 7. Za uređaje proizvedene do 1991 potreban Vam je također i prilagodnik (kataloški br.: 4.762-062).

T-Racer je idealan za čišćenje podnih i zidnih površina s raznim oblogama kao što su drvo, umjetni materijali, beton, pločice i prirodni kamen kao i za čišćenje japanskih vrtova i šljunkovitih površina. T-Racer je podesan isključivo za kućansku uporabu.

Simboli



Opasnost!

Pri radu ne sežite ispod ruba T-Racera!

Priprema

Izbor visokotlačnih mlaznica

Morate koristiti odgovarajuće visokotlačne mlaznice kako biste omogućili nesmetan rad Vašeg visokotlačnog čistača.

Napomena: *Nazivni tlak (p): Pogledajte upute za rad ili natpisnu pločicu Vašeg visokotlačnog čistača.*

Visokotlačni čistači sa nazivnim tlakom (p) od 13 MPa (130 bar) do 16 MPa (160 bar)

npr.: K 6 – K 7, Kärcher 600 – Kärcher 770

→ Koristite žute visokotlačne mlaznice.

Napomena: *Žute visokotlačne mlaznice su već montirane.*

Visokotlačni uređaji s nazivnim tlakom (p) manjim od 13 MPa

npr.: K 4 – K 5, Kärcher 201 – Kärcher 560

→ Koristite visokotlačne mlaznice sive boje.

Zamjena visokotlačnih mlaznica

→ Slika 2

- 1 Izvadite sigurnosnu kopču koristeći se odvijačem kao polugom.
- 2 Skinite zaštitnu rešetku.
- 3 Zamijenite visokotlačne mlaznice.
 - a Uklonite stezaljku.
 - b Izvucite žutu visokotlačnu mlaznicu.
 - c Umetnite sivu visokotlačnu mlaznicu.
 - d Montirajte stezaljku.
- 4 Nataknite zaštitnu rešetku na produžetke.
- 5 Utisnite sigurnosnu kopču tako da dosjedne.

Primjena

Napomena: Kada visokotlačni čistač koristite za usisavanje obvezno montirajte i Kärcherov filter za vodu (kataloški br. 4.730-059.0).

Čišćenje podnih površina

T-Racer pričvrstite preko produžnih cijevi na visokotlačnu prskalicu.

→ Slika 3

- 1 Sastavite obje produžne cijevi.
- 2 Pritisnite produžnu cijev na bajunetski priključak T-Racera.
- 3 Tada okrenite za 90° tako da dosjedne.
- 4 Zategnite sigurnosnu čahuru.

→ Slika 4

- 1 Utisnite produžnu cijev u bajunetski priključak visokotlačne prskalice.
- 2 Tada okrenite za 90° tako da dosjedne.
- 3 Zategnite sigurnosnu čahuru.

Oprez

→ Slika 5

- *Ne prelazite preko slobodnih kutova!*
 - *T-Racer nije prikladan za struganje ili ribanje!*
 - Prije korištenja T-Racera pometite slobodne površine, kako biste spriječili oštećenja mlaznica.
- Namjestite okretnu ručku Power ovisno o površini koju čistite.
- Klizni regulator zračne struje s efektom zračnog jastuka prilagodite podlozi.

Čišćenje zidnih površina

T-Racer pričvrstite izravno na visokotlačnu prskalicu.

- Bajunetski priključak T-Racera utisnite u priključak visokotlačne prskalice pa ga okrenite za 90° tako da dosjedne.
- Zategnite sigurnosnu čahuru.

Oprez

→ Slika 6

Pri čišćenju zidnih površina T-Racer treba uvijek držati za rukohvat.

- Namjestite okretnu ručku Power ovisno o površini koju čistite.

- Gurnite klizni regulator zračne struje sasvim udesno.

Komandni elementi

Okretna ručka Power

Okretnom ručkom Power mijenja se razmak visokotlačnih mlaznica u odnosu na površinu koja se čisti.

Robusne površine (npr. keramičke pločice, beton, kamen)

- Slika 7

Okrenite ručku Power na "MAX".
Za intenzivno čišćenje tvrdokorne nečistoće.

Osjetljive površine (npr. drvo)

- Slika 8

Okrenite ručku Power na "MIN".
Za pažljivo čišćenje osjetljivih površina.

Klizni regulator zračne struje s efektom zračnog jastuka

Kliznim se regulatorom otvaraju i zatvaraju ventilacijski prorezi u kućištu T-Racera. Time se upravlja efektom zračnog jastuka.

- Slika 9

Pomaknite klizni regulator udesno.
Efekt zračnog jastuka se smanjuje sve dok se T-Racer ne spusti na tlo.

- Slika 10

Pomaknite klizni regulator ulijevo.
Efekt zračnog jastuka se povećava sve dok T-Racer ne počne lebdjeti.

Savjet

Produžne cijevi možete koristiti sa svim elementima Kärcherovog pribora.

Otklanjanje smetnji

Visokotlačni čistač ne uspostavlja tlak ili pulsira.

- Skinite visokotlačne mlaznice, provjerite jesu li oštećene, isperite T-Racer čistom vodom i potom ponovo ugradite visokotlačne mlaznice.

Opće napomene

Zaštita okoliša



Materijali ambalaže se mogu reciklirati. Molimo Vas da ambalažu ne odlažete u kućne otpatke, već ih predajte kao sekundarne sirovine.



Stari uređaji sadrže vrijedne materijale koji se mogu reciklirati te bi ih stoga trebalo predati kao sekundarne sirovine. Stoga Vas molimo da stare uređaje zbrinete preko odgovarajućih sabirnih sustava.

Napomene o sastojcima (REACH)

Aktualne informacije o sastojcima možete pronaći na stranici:

<http://www.karcher.de/de/unternehmen/umweltschutz/REACH.htm>

Jamstvo

U svakoj zemlji važe jamstveni uvjeti koje je izdala naša nadležna organizacija za distribuciju. Eventualne smetnje na stroju za vrijeme trajanja jamstva uklanjamo besplatno ukoliko je uzrok greška u materijalu ili proizvodnji. U slučaju koji podliježe garanciji obratite se, uz prilaganje potvrde o kupnji, Vašem prodavaču ili najbližoj ovlaštenoj servisnoj službi.

Pričuvni dijelovi

Upotrebjavajte samo originalne KÄRCHERove pričuvne dijelove. Pregled pričuvnih dijelova naći ćete na kraju ovih uputa za rad.

Sigurnosne napomene



Pre prve upotrebe Vašeg uređaja pročitajte ove originalno uputstvo za rad, postupajte prema njemu i sačuvajte ga za kasniju upotrebu ili za sledećeg vlasnika.

- *Pridržavajte se svih sigurnosnih napomena Vašeg visokopritisnog uređaja za čišćenje.*
- *Mlaz pod visokim pritiskom pustite iz ručne prskalice tek kad se T-Racer nalazi na površini za čišćenje.*
- *U neposrednoj blizini glave za čišćenje ne smeju da se nalaze druge osobe.*
- *Oprez, povratni udarac! Pobrinite se za sigurno uporište i čvrsto držite visokopritisnu ručnu prskalicu sa produžnom cevi odnosno ručku.*
- *Po završetku rada isključite visokopritisni uređaj za čišćenje. Pri obavljanju radova na T-Raceru odvojite ga uz to i od ručne prskalice.*
- *Maksimalna temperatura vode 60°C (pridržavate uputstava proizvođača visokopritisnog uređaja za čišćenje).*

Opis uređaja

Pre vađenja iz ambalaža proverite ima li u sadržini paketa delova koji nedostaju ili oštećenja. U slučaju transportnih oštećenja obavestite Vašeg prodavca.

→ **Vidi stranu 2, slika 1**

- 1 kućište
- 2 Klizni regulator vazdušne struje sa efektom vazdušnog jastuka
- 3 drška
- 4 Obrtna ručka Power (za podešavanje visine mlaznica)
- 5 Bajonetni priključak sa sigurnosnom čaurom
- 6 Produžne cevi (2 komada)
- 7 Krak rotora
- 8 Sigurnosna kopča
- 9 Zaštitna rešetka
- 10 Žute visokopritisne mlaznice (2 komada)
- 11 Visokopritisne mlaznice sive boje (2 komada)
- 12 Blenda za ventilacione otvore

Namensko korišćenje

T-Racer može da se koristi sa svim Kärcher-ovim Consumer visokopritisnim uređajima za čišćenje, a pre svega sa uređajima klase K 4 do K 7. Kod uređaja do godine proizvodnje 1991 potreban Vam je i adapter (kataloški br.: 4.762-062).

T-Racer je idealan za čišćenje podnih i zidnih površina sa raznim oblogama kao što su drvo, veštački materijali, beton, pločice i prirodni kamen kao i za čišćenje japanskih bašti i šljunkovitih površina. T-Racer upotrebljavajte isključivo u privatnom domaćinstvu.

Simboli



Opasnost!

Pri radu ne sežite ispod ruba T-Racera!

Priprema

Izbor visokopritisnih mlaznica

Morate koristiti odgovarajuće visokopritisne mlaznice kako biste omogućili nesmetan rad Vašeg visokopritisnog uređaja za čišćenje.

Napomena: Nominalni pritisak (p):

Pogledajte uputstvo za rad ili natpisnu pločicu Vašeg visokopritisnog uređaja za čišćenje.

Visokopritisni uređaji za čišćenje sa nominalnim pritiskom (p) od 13 MPa (130 bar) do 16 MPa (160 bar)

npr.: K 6 – K 7, Kärcher 600 – Kärcher 770

→ Koristite žute visokopritisne mlaznice.

Napomena: Žute visokopritisne mlaznice su već montirane.

Visokopritisni uređaji za čišćenje sa nominalnim pritiskom (p) manjim od 13 MPa

npr.: K 4 – K 5, Kärcher 201 – Kärcher 560

→ Koristite visokopritisne mlaznice sive boje.

Zamena visokopritisnih mlaznica

→ Slika 2

- 1 Izvadite sigurnosnu kopču koristeći se odvijačem kao polugom.
- 2 Skinite zaštitnu rešetku.
- 3 Zamenite visokopritisne mlaznice.
 - a Odstranite stezaljku.
 - b Izvucite žutu visokopritisnu mlaznicu.
 - c Umetnite sivu visokopritisnu mlaznicu.
 - d Montirajte stezaljku.
- 4 Nataknite zaštitnu rešetku na produžetke.
- 5 Utisnite sigurnosnu kopču tako da se uglavi.

Primena

Napomena: Kada visokopritisni uređaj za čišćenje koristite za usisavanje obavezno montirajte i Kärcherov filter za vodu (kataloški br. 4.730-059.0).

Čišćenje podnih površina

T-Racer pričvrstite preko produžnih cevi na visokopritisnu prskalicu.

→ Slika 3

- 1 Sastavite obe produžne cevi.
- 2 Pritisnite produžnu cev na bajonetni priključak T-Racera.
- 3 Tada okrenite za 90° tako da se uglavi.
- 4 Zategnite sigurnosnu čauru.

→ Slika 4

- 1 Utisnite produžnu cev u bajonetni priključak visokopritisne prskalice.
- 2 Tada okrenite za 90° tako da se uglavi.
- 3 Zategnite sigurnosnu čauru.

Oprez

→ Slika 5

- Ne prelazite preko slobodnih uglova!
 - T-Racer nije prikladan za struganje ili ribanje!
 - Pre korišćenja T-Racera pometite slobodne površine, kako biste sprečili oštećenja mlaznica.
- Namestite obrtnu ručku Power u zavisnosti od površine koju čistite.
- Klizni regulator vazdušne struje sa efektom vazdušnog jastuka prilagodite podlozi.

Čišćenje zidnih površina

T-Racer pričvrstite direktno na visokopritisnu prskalicu.

- Bajonetni priključak T-Racera utisnite u priključak visokopritisne prskalice pa ga okrenite za 90° tako da se uglavi.
- Zategnite sigurnosnu čauru.

Oprez

→ Slika 6

Pri čišćenju zidnih površina T-Racer treba uvek držati za ručku.

- Namestite obrtnu ručku Power u zavisnosti od površine koju čistite.
- Gurnite klizni regulator vazdušne struje sasvim udesno.

Komandni elementi

Obrtna ručka Power

Obrtnom ručkom Power se menja razmak visokopritisnih mlaznica u odnosu na površinu koja se čisti.

Robusne površine (npr. keramičke pločice, beton, kamen)

→ Slika 7

Okrenite ručku Power na "MAX".
Za efikasno čišćenje tvrdokorne prijavštine.

Osetljive površine (npr. drvo)

→ Slika 8

Okrenite ručku Power na "MIN".
Za pažljivo čišćenje osetljivih površina.

Klizni regulator sa efektom vazdušnog jastuka

Kliznim regulatorom se otvaraju i zatvaraju ventilacioni otvori u kućištu T-Racera. Time se reguliše efekat vazdušnog jastuka.

→ Slika 9

Pomerite klizni regulator udesno.
Efekat vazdušnog jastuka se smanjuje sve dok se T-Racer ne spusti na tlo.

→ Slika 10

Pomerite klizni regulator ulevo.
Efekat vazdušnog jastuka se povećava sve dok T-Racer ne počne da lebdi.

Savet

Produžne cevi možete koristiti sa svim elementima Kärcherovog pribora.

Otklanjanje smetnji

Visokopritisni uređaj za čišćenje ne uspostavlja pritisak ili pulsira.

- Skinite visokopritisne mlaznice, proverite ih da nisu oštećene, isperite T-Racer čistom vodom i potom ponovo ugradite visokopritisne mlaznice.

Opšte napomene

Zaštita životne sredine



Ambalaža se može ponovo preraditi. Molimo Vas da ambalažu ne bacate u kućne otpatke nego da je dostavite na odgovarajuća mesta za ponovnu preradu.



Stari uređaji sadrže vredne materijale sa sposobnošću recikliranja i treba ih dostaviti za ponovnu preradu. Stoga stare uređaje odstranjajte preko primerenih sabirnih sistema.

Napomene o sastojcima (REACH)

Aktuelne informacije o sastojcima možete pronaći na stranici:

<http://www.karcher.de/de/unternehmen/umweltschutz/REACH.htm>

Garancija

U svakoj zemlji važe garantni uslovi koje je izdala naša nadležna distributivna organizacija. Eventualne smetnje na uređaju za vreme trajanja garancije uklanjamo besplatno, ukoliko je uzrok greška u materijalu ili proizvodnji. U slučaju koji podleže garanciji obratite se sa potvrdom o kupovini Vašem prodavcu ili najbližoj ovlašćenoj servisnoj službi.

Rezervni delovi

Upotrebljavajte samo originalne rezervne delove firme KÄRCHER. Pregled rezervnih delova naći ćete na kraju ovog uputstva za rad.

Указания за безопасност



Преди първото използване на Вашия уред прочетете това оригинално инструкция упътване за работа, действайте според него и го запазете за по-късно използване или за следващия притежател.

- *Съблюдавайте указанията за безопасност на Вашия уред за почистване с високо налягане.*
- *Задействайте струята под високо налягане на пистолета за работа под високо налягане едва тогава, когато Т-почистващата глава се намира над повърхността за почистване.*
- *В непосредствена близост до почистващата глава не трябва да се намират други лица.*
- *Внимание, откат! Осигурете си стабилно положение и дръжте здраво пистолета за работа под високо налягане с удължаващата тръба респ. дръжката.*
- *При приключване на режим почистване изключете уреда за почистване под високо налягане. При работа по Т-почистващата глава допълнително го отделете от пистолета за работа под високо налягане.*
- *Максимална температура на водата 60 °C (спайзвайте указанията на Вашия уред за почистване под високо налягане).*

Описание на уреда

При разпаковане проверете дали в опаковката липсват принадлежности от окомплектовката или има повредени елементи. При повреди при транспорта уведомете търговеца, от когото сте закупили уреда.

➔ **Вижте стр. 2, Фигура 1**

- 1 Корпус
- 2 Плъзгач регулатор с ефект на въздушна възглавница - регулатор на въздушния поток
- 3 Ръкохватка

70 Български

- 4 Въртяща се ръчка Power (за регулиране на височината на дюзите)
- 5 Байонетно присъединяване с предпазна гилза
- 6 Удължаващи тръби (2 броя)
- 7 Рамо на ротора
- 8 Предпазна скоба
- 9 Защитна решетка
- 10 Жълти дюзи високо налягане (2 броя)
- 11 Сиви дюзи високо налягане (2 броя)
- 12 Бленда за вентилационните отвори

Употреба по предназначение

Т-почистващата глава може да се използва с всички потребителски уреди на Kärcher за почистване с високо налягане, за предпочитане с уреди от Клас К 4 до К 7. При уреди до година на производство 1991 допълнително Ви е нужен адаптер (№ за поръчка: 4.762-062).

Т-почистващата глава е идеална за почистване на подови и стени повърхности от различни материали като дърво, пластмаса, бетон, плочки и естествен камък, а също и за почистване на японски градини и площи, покрити с чакъл. Използвайте Т-почистващата глава само в личното си домакинство.

Символи



Опасност!

При работа да не се бърка под ръба на Т-почистващата глава!

Подготовка

Избор на дюзи високо налягане

За да бъде възможна работа без смущения с Вашия уред за почистване под високо налягане, трябва да използвате подходящи дюзи високо налягане.

Забележка: *Номинално налягане (p): Вижте Упътването за работа или типовата табелка на Вашия уред за почистване под високо налягане.*

Уред за почистване под високо налягане (p) от 13 MPa (130 bar) до 16 MPa (160 bar)

напр.: K 6 – K 7, Kdrcher 600 – Kdrcher 770

→ Използвайте жълти дюзи високо налягане.

Указание: Жълтите дюзи високо налягане вече са монтирани.

Уред за почистване с високо налягане с номинално налягане (p) по-малко от 13 MPa (130 bar)

напр.: K 4 – K 5, Kdrcher 201 – Kdrcher 560

→ Използвайте сиви дюзи високо налягане.

Смяна дюзи високо налягане

→ Фигура 2

- 1 Избутайте предпазната скоба с отвертка.
- 2 Свалете защитната решетка.
- 3 Сменете дюзите високо налягане.
 - a Свалете скобата.
 - b Извадете жълта дюза високо налягане.
 - c Поставете сива дюза високо налягане.
 - d Монтирайте скобата.
- 4 Поставете защитната решетка на шиповете.
- 5 Притиснете предпазната скоба, докато се фиксира.

Употреба

Указание: При режим на всмукване на уреда за почистване с високо налягане непременно използвайте допълнително воден филтър на KAERCHER (№ за поръчка 4.730-059.0).

Почистване на подови повърхности

Закрепете Т-почистващата глава с удължителните тръби на пистолета за работа под високо налягане.

→ Фигура 3

- 1 Завинтете двете удължителни тръби една за друга.
- 2 Притиснете тръбата за удължаване в байонетния затвор на Т-почистващата глава.
- 3 След това я завъртете на 90°, докато се фиксира.
- 4 Затегнете предпазната гилза.

→ Фигура 4

- 1 Притиснете удължителната тръба в байонетния затвор на пистолета за работа под високо налягане.
- 2 След това я завъртете на 90°, докато се фиксира.
- 3 Затегнете предпазната гилза.

Внимание

→ Фигура 5

- Не минавайте над стоящи свободно ъгли!
 - Т-почистващата глава не е подходяща за търкане или стържене!
 - Свободните площи да се изметат преди използване на Т-почистващата глава, за да се избегне увреждане на дюзите.
- Настройте въртящата се ръчка Power в зависимост от повърхността за почистване
- Пригответе плъзгащия регулатор с ефект на въздушна възглавница към основата.

Почистване на стени

Закрепете Т-почистващата глава директно към пистолета за работа под високо налягане.

- Притиснете байонетното присъединяване на Т-почистващата глава в извода на пистолета за работа под високо налягане, след това завъртете на 90 градуса, докато се фиксира.
- Затегнете предпазната гилза.

Внимание

→ Фигура 6

Винаги дръжте Т-почистващата глава за дръжката при почистване на стени.

- Настройте въртящата се ръчка Power в зависимост от повърхността за почистване
- Избутайте плъзгащия регулатор с ефект на въздушна възглавница надясно.

Обслужващи елементи

Въртяща се ръчка Power

С въртящата се ръчка Power се променя разстоянието на дюзи високо налягане до повърхността за почистване.

Здрави повърхности (напр. плочки, бетон, камък)

→ Фигура 7

Поставете ръчката за въртене на „MAX“. За силно почистване на упорити замърсявания.

Чувствителни повърхности (напр. дърво)

→ Фигура 8

Поставете ръчката за въртене на „MIN“. За щадящо почистване на чувствителни повърхности.

Плъзгащ регулатор с ефект на въздушна възглавница

Вентилационните отвори в корпуса на Т-почистващата глава се отварят и затварят с плъзгащия регулатор. По този начин се регулира ефектът на въздушна възглавница.

→ Фигура 9

Придвигнете плъзгащия регулатор надясно.

Ефектът на въздушна възглавница отслабва, докато Т-почистващата глава застане на пода.

→ Фигура 10

Придвигнете плъзгащия регулатор наляво.

Ефектът на въздушна възглавница се увеличава, докато Т-почистващата глава виси над пода.

Съвет

Удължителните тръби можете да използвате с всички принадлежности на KÄRCHER.

Помощ при неизправности

Уредът за почистване с високо налягане не създава налягане или пулсира.

→ Демонтирайте дюзи високо налягане, проверете ги за увреждания, изплакнете Т-почистващата глава с чиста вода и накрая отново монтирайте дюзи високо налягане.

Общи указания

Опазване на околната среда



Опаковъчните материали могат да се рециклират. Моля не хвърляйте опаковките при домашните отпадъци, а ги предайте на вторични суровини с цел повторна употреба.



Старите уреди съдържат ценни материали, подлежащи на рециклиране, които могат да бъдат употребени повторно. Поради това моля отстранявайте старите уреди, използвайки подходящи за целта системи за събиране.

Указания за съставките (REACH)

Актуална информация за съставките ще намерите на:

<http://www.karcher.de/de/unternehmen/umweltschutz/REACH.htm>

Гаранция

Във всяка страна важат гаранционните условия, публикувани от оторизираната от нас дистрибуторска фирма. Евентуални повреди на Вашия уред ще отстраним в рамките на гаранционния срок безплатно, ако се касае за дефект в материалите или при производство. В гаранционен случай се обърнете към дистрибутора или най-близкия оторизиран сервиз, като представите касовата бележка.

Резервни части

Използвайте само оригинални резервни части на KÄRCHER. Списък на резервните части ще намерите в края на настоящото Упътване за работа.

Ohutusalsed märkused



Enne sesadme esmakordset kasutuselevõttu lugege läbi algupärane kasutusjuhend, toimige sellele vastavalt ja hoidke see hilisema kasutamise või uue omaniku tarbeks alles.

- *Järgige oma kõrgrõhu-puhastusseadme ohutusviiteid.*
- *Lülitage kõrgsurvejuga pesupüstolist alles siis sisse, kui T-Racer on puhastataval pinnal.*
- *Puhastuspea vahetus läheduses ei tohi viibida teisi isikuid.*
- *Ettevaalust, tagasilööki! Seista kindlalt ja hoida tugevasti kinni pesupüstolist ning pikendustorust või vastavalt käepidemest.*
- *Puhastamist lõpetades lülitage kõrgsurvepesur välja. T-Racer'i juures töid tehes lahutage see täiendavalt ka pesupüstolist.*
- *Vee maksimaalne temperatuur on 60 °C (järgige oma kõrgrõhu-puhastusseadme juhendeid).*

Seadme osad

Pakendi lahtipakkimisel kontrollida, kas kõik osad on olemas ning kahjustamata. Transportimisel tekkinud kahjustuste korral palun teavitada toote müüjat.

→ **Vt lehekülj 2, joonis 1**

- 1 Korpus
- 2 Õhkpadja efekti liuglüliti - õhuvoo regulaator
- 3 Käepide
- 4 Pöördkäepide Power (otsakute kõrguse reguleerimiseks)
- 5 Kinnitushülsiga bjonettlukk
- 6 Pikendustorud (2 tükki)
- 7 Rootori haar
- 8 Kinnitusklamber
- 9 Kaitsevõre
- 10 Kollased kõrgsurveotsakud (2 tükki)
- 11 Hallid kõrgsurveotsikud (2 tükki)
- 12 Õhuavade paneel

Sihipärane kasutamine

T-Racer'it saab kasutada kõigi Kärcher Consumer'i kõrgsurvepesuritega, eelistatavalt klass K4 kuni K7 masinatega. Seadmete puhul, mille valmistamisaasta on 1991 või varasem, on vaja täiendavalt adapterit (tellimisnr: 4.762-062).

T-Racer sobib ideaalselt erineva pinnaga põranda- ja seinapindade puhastamises, nt puit, plastmass, betoon, kiviplaadid ja looduslik kivi, ning samuti jaapani aedade ja kruusapindade puhastamiseks.

Kasutage T-Racer'it ainult eramajapidamises.

Sümbolid



Oht!

Ärge sirutage töötamise käigus kätt T-Raceri ääre alla!

Ettevalmistus

Kõrgsurveotsikute valimine

Et vältida takistusi kõrgsurvepesuriga töötamisel, tuleb kasutada sobivaid kõrgsurveotsikuid.

Märkus: *Nimirõhk (p): Vt kõrgsurvepesuri kasutusjuhend või tüübisilt.*

Kõrgsurvepesur nimirõhuga (p) 13 MPa (130 baari) kuni 16 MPa (160 baari)

nt: K 6 – K 7, Kärcher 600 – Kärcher 770

→ Kasutage kollaseid kõrgsurveotsikuid.

Märkus: *Kollased kõrgsurveotsikud on juba paigaldatud.*

Kõrgsurvepesur nimirõhuga (p) alla 13 MPa (130 baari)

nt: K 4 – K 5, Kärcher 201 – Kärcher 560

→ Kasutage halle kõrgsurveotsikuid.

Kõrgsurveotsikute vahetamine

→ Joonis 2

- 1 Kangutage kinnitusklamber kruvikeerajaga välja.
- 2 Tõmmae kaitsevõre ära.
- 3 Vahetage kõrgsurveotsikud.
 - a Eemaldage klambrid.
 - b Tõmmake kollased kõrgsurveotsikud välja.
 - c Pange hallid kõrgsurveotsikud kohale.
 - d Paigaldage klambrid.
- 4 Torgake kaitsevõre tappidele.
- 5 Suruge kinnitusklamber sisse, kuni see kuuldavalt asendisse fikseerub.

Kasutamine

Märkus: Kui kõrgsurvepesur imemisrežiimil töötab, tuleb kindlasti kasutada täiendavalt KÄRCHERi veefiltrit (tellimisnr: 4.730-059.0).

Põrandapindade puhsatamine

Kinnitage T-Racer pikendustorudega pesupüstoli külge.

→ Joonis 3

- 1 Kruvige mõlemad pikendustorud kokku.
- 2 Suruge pikendustoru T-Racer'i bajonettlukule.
- 3 Seejärel keerake 90° kuni asendisse fikseerumiseni.
- 4 Keerake kinnitushülss kinni.

→ Joonis 4

- 1 Suruge pikendustoru kõrgsurvepüstoli bajonettlukule.
- 2 Seejärel keerake 90° kuni asendisse fikseerumiseni.
- 3 Keerake kinnitushülss kinni.

Ettevaatust

→ Joonis 5

- *Ärge liikuge seadmega üle lahtiste nurkade!*
 - *T-Racer ei sobi nühhkimiseks või küürimiseks!*
 - Pühkige vabad pinnad enne T-Raceri kasutamist puhtaks, et vältida otsikute vigastamist.
- Reguleerige pöördkäepided Power vastavalt puhastatavale pinnale
- Seadke õhkpadja efekti liuglüliti aluspinnaga sobivasse asendisse.

Seinapindade puhastamine

Kinnitage T-Racer vahetult pesupüstoli külge.

- Suruge T-Raceri bajonettühendus pesupüstoli ühendusse, keerake siis 90° kuni asendisse fikseerumiseni.
- Keerake kinnitushülss kinni.

Ettevaatust

→ Joonis 6

Hoidke T-Racerit seinapindu puhastades alati käepidemest.

- Reguleerige pöördkäepided Power vastavalt puhastatavale pinnale
- Lükake õhkpadja efekti liuglüliti lõpuni paremale.

Teeninduselemendid

Pöördkäepide Power

Pöördkäepidemega Power muudetakse kõrgsurveotsakute kaugust puhastatavast pinnast.

Robustsed pinnad (nt kiviplaadid, betoon, kivi)

- Joonis **7**
Seadke pöördkäepide asendisse „MAX“.
Raske mustuse tugevaks puhastamiseks.

Tundlikud pinnad (nt puit)

- Joonis **8**
Seadke pöördkäepide Power asendisse „MIN“.
Tundlike pindade õrnaks puhastamiseks.

Õhkpadja efekti liuglüliti

Liuglülitiga avatakse või suletakse T-Racer'i õhuavad. Seeläbi reguleeritakse õhkpadja efekti.

- Joonis **9**
Lükake liuglüliti paremale.
Õhkpadja efekt kahaneb, kuni T-Racer on põrandal.
- Joonis **10**
Lükake liuglüliti vasakule.
Õhkpadja efekt kasvab, kuni T-Racer hõljub põranda kohal.

Näpunäide

Pikendustorusid võib kasutada kõigi Kärcheri tarvikutega.

Abi häirete korral

Kõrgsurvepesurisse ei tekki rõhku või seade pulseerib.

- Eemaldage kõrgsurveotsikud, kontrollige kõrgsurveotikuid vigastuste osas, peske T-Racer puhta veega läbi ja paigaldage kõrgsurveotsikud seejärel uuesti.

Üldmärkusi

Keskonnakaitse



Pakendmaterjalid on taaskasutatavad. Palun ärge visake pakendeid majapidamisprahi hulka, vaid suunake need taaskasutusse.



Vanad seadmed sisaldavad taaskasutatavaid materjal, mis tuleks suunata taaskasutusse. Palun likvideerige vanad seadmed seetõttu vastavate kogumissüsteemide kaudu.

Märkusi koostisainete kohta (REACH)

Aktuaalse info koostisainete kohta leiate aadressilt:

<http://www.karcher.de/de/unternehmen/umweltschutz/REACH.htm>

Garantii

Igas riigis kehtivad meie volitatud müügiesindaja antud garantiitingimused. Seadmel esinevad rikked kõrvaldame garantiiajal tasuta, kui põhjuseks on materjali- või valmistusviga. Garantiijuhtumi korral palume pöörduda müüja või lähima volitatud klienditeenistuse poole, esitades ostu tõendava dokumendi.

Varuosad

Kasutage eranditult KÄRCHERI originaalvaruosi. Varuosade loend on käesoleva kasutusjuhendi lõpus.

Drošības norādījumi



Pirms ierīces pirmās lietošanas izlasiet instrukcijas oriģinālvalodā, rīkojieties saskaņā ar norādījumiem tajā un uzglabājiet to vēlākai izmantošanai vai turpmākiem lietotājiem.

- *Ievērojiet jūsu augstspiediena tīrīšanas aparāta drošības norādījumus.*
- *Augstspiediena strūklu augstspiediena pistolē aktivizējiet tikai tad, kad ierīce T-Racer atrodas uz tīrīšanas virsmas.*
- *Citas personas nedrīkst atrasties tīrīšanas galviņas tiešā tuvumā.*
- *Uzmanību - atsitiens! Ieņemiet stabilu pozīciju un stipri satveriet augstspiediena pistoli ar pagarinātājcauruli vai rokturi.*
- *Beidzot tīrīšanas procesu, izslēdziet augstspiediena tīrītāju. Strādājot ierīces T-Racer tuvumā, papildus atvienojiet to no augstspiediena pistoles.*
- *Maksimālā ūdens temperatūra ir 60 °C (ievērojiet jūsu augstspiediena tīrīšanas aparāta drošības norādījumus).*

Aparāta apraksts

Izsaīņojot pārbaudiet, vai iesaiņojumā esošais saturs ir pilnīgs un nebojāts. Pārvadāšanas laikā radušos bojājumu gadījumā lūdzam par to informēt tirgotāju.

→ **Skatīt 2. lpp., attēlu 1**

- 1 Korpus
- 2 Hovercraft efekta bīdāmais regulators - gaisa plūsmas regulators
- 3 Rokturis
- 4 Jaudas slēdzis (sprauslu augstuma regulēšanai)
- 5 Bajonetes savienojums ar drošinātāja čaulu
- 6 Pagarinātājcaurules (2 caurules)
- 7 Rotējošā svira
- 8 Fiksācijas skava
- 9 Aizsargrežģis
- 10 Dzeltenas augstspiediena sprauslas (2 gab.)
- 11 Pelēkas augstspiediena sprauslas (2 gab.)
- 12 Ventilācijas atveru panelis

Noteikumiem atbilstoša lietošana

T-Racer var izmantot kopā ar visiem Kärcher Consumer augstspiediena tīrītājiem, pirmām kārtām ar K 4 līdz K 7 klases aparātiem. Strādājot ar aparātiem, kuri izgatavoti līdz 1991. gadam, Jums papildus nepieciešams adapters (pasūt. Nr.: 4.762-062).

T-Racer ir ideāli piemērots dažādu grīdas un sienas virsmu, piemēram, koka, plastmasas, betona, flīžu un dabiska būvakmens, kā arī japāņu dārzu un grants segumu tīrīšanai. Izmantojiet T-Racer tikai sadzīves vajadzībām.

Simbols



Bīstami!

Ierīces darbības laikā netveriet zem T-Racer malas!

Sagatavošana

Augstspiediena sprauslu izvēle

Lai darbs ar jūsu augstspiediena tīrītāju noritētu bez traucējumiem, jums ir jāizmanto atbilstošās augstspiediena sprauslas.

Piezīme: *Nominālais spiediens (p): Skatīt jūsu augstspiediena tīrītāja lietošanas pamācību vai ražotāja datu plāksnīti.*

Augstspiediena tīrītājs ar nominālo spiedienu (p) no 13 MPa (130 bar) līdz 16 MPa (160 bar)

Piem.: K 6 – K 7, Kärcher 600 – Kärcher 770

→ Izmantojiet dzeltenās augstspiediena sprauslas.

Piezīme: *Dzeltenās augstspiediena sprauslas jau ir piestiprinātas.*

Augstspiediena tīrītājs ar nominālo spiedienu (p), kas ir zemāks par 13 MPa (130 bar)

Piem.: K 4 – K 5, Kärcher 201 – Kärcher 560

→ Izmantojiet pelēkās augstspiediena sprauslas.

Augstspiediena sprauslu nomainīšana

→ Attēls 2

- 1 Izceliet fiksācijas skavu ar skrūvgriezi.
- 2 Noņemiet aizsargrežģi.
- 3 Nomainiet augstspiediena sprauslas.
 - a Noņemiet skavu.
 - b Izvelciet dzeltenu augstspiediena sprauslu.
 - c Ievietojiet pelēko augstspiediena sprauslu.
 - d Piestipriniet skavu.
- 4 Uzlieciet aizsargrežģi uz tapām.
- 5 Iespiediet fiksācijas skavu, līdz tā nofiksējas.

Lietošana

Piezīme: Darbinot augstspiediena tīrītāju sūkšanas režīmā, obligāti izmantojiet KÄRCHER ūdens filtru (pasūtījuma Nr.: 4.730-059.0).

Grīdas virsmu tīrīšana

Ierīci T-Racer ar pagarinātājcaurulēm piestipriniet pie augstspiediena pistoles.

→ Attēls 3

- 1 Saskrūvējiet abas pagarinātājcaurules.
- 2 Uzspiediet pagarinājuma cauruli uz T-Racer bajonetsavienojuma.
- 3 Tad pagrieziet to par 90°, līdz tā nofiksējas.
- 4 Pievelciet līdz galam drošinātāja čaulu.

→ Attēls 4

- 1 Iespiediet pagarināšanas cauruli augstspiediena pistoles bajonetsavienojumā.
- 2 Tad pagrieziet to par 90°, līdz tā nofiksējas.
- 3 Pievelciet līdz galam drošinātāja čaulu.

Uzmanību

→ Attēls 5

- *Nevirziet aparātu pāri nenorobežotiem stūriem!*
 - *Ierīce T-Racer nav paredzēta beršanai!*
 - Brīvās virsmas pirms ierīces T-Racer izmantošanas noslaukiet, lai novērstu sprauslu sabojāšanos.
- Iestatiet jaudas slēdzi atbilstoši tīrīšanas virsmai.
- Pielāgojiet Hovercraft efekta bīdāmo regulatoru pamatnei.

Sienas virsmu tīrīšana

Ierīci T-Racer piestipriniet tieši pie augstspiediena pistoles.

- Ierīces T-Racer bajonetes savienojumu iespiediet augstspiediena pistoles savienojumā, tad pagrieziet par 90°, līdz tas nofiksējas.
- Pievelciet līdz galam drošinātāja čaulu.

Uzmanību

→ Attēls 6

Tīrot sienas virsmas, vienmēr turiet ierīci T-Racer aiz roktura.

- ➔ Iestatiet jaudas slēdzi atbilstoši tīrīšanas virsmai.
- ➔ Aizbīdiet Hovercraft efekta bīdāmo regulatoru līdz galam pa labi.

Vadības elementi

Jaudas slēdzis

Ar jaudas slēdzi tiek izmainīts augstspiediena sprauslu attālums līdz tīrīšanas virsmai.

Robustas virsmas (piem., flīzes, betons, akmens)

- ➔ Attēls **7**
Iestatiet jaudas slēdzi uz "MAX".
Efektīvai noturīgu netīrumu tīrīšanai.

Jutīgas virsmas (piem., koks)

- ➔ Attēls **8**
Iestatiet jaudas slēdzi uz "MIN".
Jutīgu virsmu saudzīgai tīrīšanai.

Hovercraft efekta bīdāmais regulators

Ar bīdāmo regulatoru tiek atvērtas vai aizvērtas T-Racer korpusā esošās ventilācijas atveres. Tādējādi tiek regulēts Hovercraft (transportlīdzeklis, kas pārvietojas uz gaisa spilveniem) efekts.

- ➔ Attēls **9**
Pārvietojiet bīdāmo regulatoru pa labi.
Hovercraft efekts samazinās, līdz T-Racer nolaižas pilnībā uz zemes.
- ➔ Attēls **10**
Pārvietojiet bīdāmo regulatoru pa kreisi.
Hovercraft efekts palielinās, līdz T-Racer ir pacēlies no zemes.

Padoms

Pagarinātājkaurules var izmantot kopā ar jebkuru Kärcher piederumu.

Palīdzība darbības traucējumu gadījumā

Augstspiediena tīrītājs neakumulē spiedienu vai tas pulsē.

- ➔ Noņemiet augstspiediena sprauslas, pārbaudiet, vai tajās nav radušies bojājumi, izskalojiet ierīci T-Racer ar

tīru ūdeni un pēc tam ievietojiet augstspiediena sprauslas atpakaļ tām paredzētajā vietā.

Vispārējās piezīmes

Vides aizsardzība



Iepakojuma materiālus ir iespējams atkārtoti pārstrādāt. Lūdzu, neizmetiet iepakojumu kopā ar mājsaimniecības atkritumiem, bet gan nogādājiet to vietā, kur tiek veikta atkritumu atsevišķā pārstrāde.



Nolietotās ierīces satur noderīgus materiālus, kurus iespējams pārstrādāt un izmantot atkārtoti. Tādējādi lūdzam izmantot vecās ierīces ar atbilstošu savākšanas sistēmu starpniecību.

Informācija par sastāvdaļām (REACH)

Aktuālo informāciju par sastāvdaļām atradīsiet:

<http://www.karcher.de/de/unternehmen/umweltschutz/REACH.htm>

Garantija

Katrā valstī ir spēkā mūsu uzņēmuma atbildīgās sabiedrības izdotie garantijas nosacījumi. Garantijas termiņa ietvaros iespējamos Jūsu iekārtas darbības traucējumus mēs novērsīsim bez maksas, ja to cēlonis ir materiāla vai ražošanas defekts. Garantijas remonta nepieciešamības gadījumā ar pirkumu apliecināšanu griezieties pie tirgotāja vai tuvākajā pilnvarotajā klientu apkalpošanas dienestā.

Rezerves daļas

Izmantojiet tikai oriģinālās KÄRCHER rezerves daļas. Pārskatu pār rezerves daļām Jūs varat atrast šīs lietošanas pamācības beigās.

Nurodymai dėl saugos



Prieš pirmą kartą pradėdant naudotis prietaisu, būtina atidžiai perskaityti originalią instrukciją, ja vadovautis ir saugoti, kad ja galima būtų naudotis vėliau arba perduoti naujam savininkui.

- *Paisykite savo turimo aukšto slėgio valymo įrenginio naudojimo saugos reikalavimų.*
- *Aukšto slėgio srovę įjunkite tik tada, kai „T-Racer“ yra ant valomo paviršiaus.*
- *Šalia valymo galvos negali būti jokių pašalinių žmonių.*
- *Atsargiai, atatranka! Užtikrinkite saugumą - tvirtai laikykite aukšto slėgio pistoletą ir ilginamąjį antgalį.*
- *Baigę plauti, išjunkite aukšto slėgio valymo įrenginį. Naudodami „T-Racer“, papildomai atskirkite jį nuo aukšto slėgio pistoleto.*
- *Didžiausia vandens temperatūra yra 60 °C (laikykites turimo aukšto slėgio valymo įrenginio naudojimo reikalavimų).*

Prietaiso aprašymas

Išpakuodami prietaisą patikrinkite, ar netrūksta priedų ir ar nėra pažeidimų. Jei prietaisas pažeistas gabenimo metu, praneškite apie tai pardavėjui.

→ **Žr. 2 psl., paveikslėlis 1**

- 1 Korpusas
- 2 Oro pagalvės efekto stūmimo reguliatorius – oro srauto reguliatorius
- 3 Rankena
- 4 „Power“ reguliatorius (antgalių aukščiu nustatyti)
- 5 Jungiamasis kaištis su apsaugine tūta
- 6 Ilginimo vamzdžiai (2 vnt.)
- 7 Rotoriaus pety
- 8 Apsauginis skląstis
- 9 Apsauginės grotelės
- 10 Geltoni aukšto slėgio antgaliai (2 vnt.)
- 11 Pilki aukšto slėgio antgaliai (2 vnt.)
- 12 Dangtelis ventilacijos angai

Naudojimas pagal paskirtį

„T-Racer“ gali būti naudojamas su visais „Kärcher Consumer“ aukšto slėgio valymo įrenginiais, dažniausiai su K 4–K 7 klasės prietaisais. Jei prietaisas pagamintas iki 1991 m., prireiks papildomo adapterio (užsakymo Nr.: 4.762-062).

„T-Racer“ idealiai tinka įvairaus paviršiaus, pvz., medienos, plastiko, betono, apdailos plytelių ir natūralaus akmens, grindims ir sienoms valyti, taip pat japoniškiems sodams ir žvyro plotams valyti. „T-Racer“ naudokite tik buitėje.

Simboliai



Pavojus!

Dirbdami negriebkite po apatiniu „T-Racer“ kraštu!

Paruošimas

Aukšto slėgio antgalių pasirinkimas

Norėdami, kad Jūsų aukšto slėgio valymo įrenginys veiktų neprikaištingai, naudokite tinkamus aukšto slėgio antgalius.

Pastaba: *Nominalusis slėgis (p): Žr. informaciją aukšto slėgio valymo įrenginio naudojimo instrukcijoje arba duomenų lentelėje.*

Aukšto slėgio valymo įrenginys, kurio nominalusis slėgis (p) siekia nuo 13 MPa (130 bar) iki 16 MPa (160 bar)

Pvz., K 6–K 7, „Kärcher 600“–„Kärcher 770“.

→ Naudokite mėlynus aukšto slėgio antgalius.

Pastaba: *Geltoni aukšto slėgio antgaliai sumontuoti iš anksto.*

Aukšto slėgio valymo įrenginys, kurio nominalusis slėgis (p) mažesnis nei 13 MPa (130 bar)

Pvz., K 4–K 5, „Kärcher 201“–„Kärcher 560“.

→ Naudokite pilkus antgalius.

Aukšto slėgio antgalių keitimas

→ Paveikslas 2

- 1 Atsuktuvu išsukite fiksavimo sąvaržą.
- 2 Nuimkite apsaugines groteles.
- 3 Pakeiskite aukšto slėgio antgalius.
 - a Nuimkite sąvaržą.
 - b Ištraukite geltoną aukšto slėgio antgalį.
 - c Įstatykite pilką aukšto slėgio antgalį.
 - d Uždėkite sąvaržą.
- 4 Uždėkite apsaugines groteles ant kakliuko.
- 5 Įspauskite fiksavimo sąvaržą tiek, kad ji užsifiksuotų.

Naudojimas

Pastaba: Naudokite aukšto slėgio valymo įrenginį siurbimo režimu, būtinai papildomai sumontuokite KÄRCHER vandens filtrą (užs. Nr.:4.730-059.0).

Grindų valymas

„T-Racer“ su ilginamaisiais vamzdžiais pritvirtinkite prie aukšto slėgio pistoleto.

→ Paveikslas 3

- 1 Sumontuokite abu ilginimo vamzdžius.
- 2 Užspauskite ilginamąjį vamzdį ant „T-Racer“ jungties.
- 3 Tada pasukite 90°, kol jis užsifiksuos.
- 4 Tvirtai prisukite apsauginę tūtą.

→ Paveikslas 4

- 1 Ilginamąjį vamzdį įspauskite į aukšto slėgio pistoleto jungtį.
- 2 Tada pasukite 90°, kol jis užsifiksuos.
- 3 Tvirtai prisukite apsauginę tūtą.

Atsargiai

→ Paveikslas 5

- *Nevažiuokite tuščiose vietose!*
 - „T-Racer“ nėra skirtas trynimui ar šveitimui!
 - Prieš naudodami „T-Racers“, nušluokite valomą paviršių, kad nepažeistumėte antgalių.
- „Power“ reguliatoriaus nustatymas atsižvelgiant į valomą paviršių
- Oro pagalvės efekto stūmimo reguliatorių priderinkite prie pagrindo.

Sienų valymas

„T-Racer“ tiesiogiai pritvirtinkite prie aukšto slėgio pistoleto.

- „T-Racers“ jungiamąjį kaištį įstumkite į aukšto slėgio pistoleto lizdą ir pasukite 90° kampu, kad užsifiksuotų.
- Tvirtai prisukite apsauginę tūtą.

Atsargiai

→ Paveikslas 6

Valydami sienas, visada laikykite „T-Racer“ už rankenos.

- „Power“ reguliatoriaus nustatymas atsižvelgiant į valomą paviršių

- Oro pagalvės efekto stūmimo reguliatorių pastumkite visiškai į dešinę.

Valdymo elementai

„Power“ reguliatorius

„Power“ reguliatoriumi nustatomas aukšto slėgio antgalių atstumas iki valomo paviršiaus.

Tvirti paviršiai (pvz., apdailos plytelės, betonas, akmuo)

→ **Paveikslas 7**

„Power“ reguliatorių nustatykite į „MAX“ padėtį.

Puikiai nuvalomi sukietėję nešvarumai.

Jautrūs paviršiai (pvz., mediena)

→ **Paveikslas 8**

„Power“ reguliatorių nustatykite į „MIN“ padėtį.

Atsargiai valomi jautrūs paviršiai.

Oro pagalvės efekto stūmimo reguliatorius

Su stūmimo reguliatoriumi atidaroma arba uždaroma „T-Racer“ korpuse esanti ventilacijos anga. Taip reguliuojamas oro pagalvės efektas.

→ **Paveikslas 9**

Stūmimo reguliatorių pajudinkite į dešinę.

Oro pagalvės efektas mažėja, kol „T-Racer“ priglunda prie žemės.

→ **Paveikslas 10**

Stūmimo reguliatorių pajudinkite į kairę.

Oro pagalvės efektas didėja, kol „T-Racer“ svyruoja virš žemės.

Patarimas

Vamzdžio ilgutuvą galite naudoti su visais „Kärcher“ priedais.

Pagalba gedimų atveju

Aukšto slėgio valymo įrenginys nesukuria slėgio arba pulsuoja.

- Išmontuokite aukšto slėgio antgalius, patikrinkite, ar jie nepažeisti, išplaukite „T-Racer“ švairiu vandeniu ir sumontuokite aukšto slėgio antgalius atgal.

Bendrieji nurodymai

Aplinkos apsauga



Pakuotės medžiagos gali būti perdirbamos. Neišmeskite pakuočių kartu su buitinėmis atliekomis, bet atiduokite jas perdirbimui.



Naudotų prietaisų sudėtyje yra vertingų, antriniam žaliavų perdirbimui tinkamų medžiagų, todėl jie turėtų būti atiduoti perdirbimo įmonėms. Todėl naudotus prietaisus šalinkite pagal atitinkamą antrinių žaliavų surinkimo sistemą.

Nurodymai apie sudedamąsias medžiagas (REACH)

Aktualią informaciją apie sudedamąsias dalis rasite adresu:

<http://www.karcher.de/de/unternehmen/umweltschutz/REACH.htm>

Garantija

Kiekvienoje šalyje galioja mūsų įgaliotų pardavėjų nustatytos garantijos sąlygos. Galimus prietaiso gedimus garantijos galiojimo laikotarpiu pašalinsime nemokamai, jei tokių gedimų priežastis buvo netinkamos medžiagos ar gamybos defektai. Dėl garantinių gedimų šalinimo kreipkitės į savo pardavėją arba artimiausią klientų aptarnavimo tarnybą pateikdami pirkimą patvirtinantį kasos kvitą.

Atsarginės dalys

Naudokite tik originalias KÄRCHER atsargines dalis. Atsarginių dalių apžvalgą rasite šios naudojimo instrukcijos pabaigoje.

Правила безпеки



Перед першим застосуванням вашого пристрою прочитайте цю оригінальну інструкцію з експлуатації, після цього дійте відповідно неї та збережіть її для подальшого користування або для наступного власника.

- *Зверніть увагу на інструкцію по використанню Вашого очищувача високого тиску.*
- *Після того як Ви встановили очищувач T-Racer на поверхні, яку треба очистити, випустіть струмінь з пістолета високого тиску.*
- *Під час прибирання поряд з людиною, яка прибирає, не повинно знаходитися жодної сторонньої особи.*
- *Обережно віддача! Забезпечте надійне положення та добре тримайте розпилювач високого тиску та трубку для вдовження або держак.*
- *Після закінчення прибирання вимкніть очищувач. При роботі з очищувачем T-Racer відокреміть додатковий розпилювач.*
- *Максимальна температура нагрівання води 60 °C (дотримуйтесь інструкції по використанню очищувача)*

Опис пристрою

При розпакуванні перевірте вміст упаковки на наявність додаткового обладнання чи пошкоджень. У випадку пошкоджень при транспортуванні повідомте про це своєму продавцю.

→ Див. стор. 2, малюнок 1

- 1 Кожух
- 2 Повзунковий регулювальник, що забезпечує ефект судна на повітряній подушці - регулювальник повітряного потоку
- 3 Ручка
- 4 Поворотне руків'я "Power" (для регулювання висоти форсунок)
- 5 Щиткове з'єднання з запобіжником
- 6 Подовжувальні трубки (2 штуки)

- 7 Ручка ротора
- 8 Запобіжний затискач
- 9 Захисна сітка
- 10 Жовті форсунки високого тиску (2 штуки)
- 11 Сірі форсунки високого тиску (2 штуки)
- 12 Діафрагма для вентиляційної щілини

Правильне застосування

Пристрій T-Racer можна використовувати з усіма очищувачами високого тиску фірми Kärcher, найкраще класів 4 - 7. При використанні пристроїв 1991 року виробництва потрібно встановити адаптер (номер замовлення: 4.762-062). Пристрій T-Racer особливо придатний для прибирання підлог та стін з різними типами поверхонь, як наприклад, дерево, пластмаса, бетон, кахель та натуральний камінь, а також для проведення прибирання в японських садах і чищення гравієвих поверхонь. Використовуйте T-Racer тільки в домашньому господарстві.

Значки



Обережно!

При використанні не торкайтесь краю приладу!

Підготовка

Вибір форсунки

Щоб забезпечити справну роботу Вашого очищувача, Ви повинні використовувати відповідні форсунки.

Примітка: *Номінальний тиск (p): Дивися інструкцію з експлуатації або заводську табличку Вашого очисника високого тиску.*

Очищувач високого тиску з номінальним тиском (p) від 13 МПа (130 бар) до 16 МПа (160 бар)

Наприклад: K 6 – K 7, Kärcher 600 – Kärcher 770

→ Використовуйте форсунки жовтого кольору.

Вказівка: *Форсунки жовтого кольору вже прилаштовані.*

Очищувач високого тиску з номінальним тиском (p) менше ніж 13 МПа (130 бар)

Наприклад: K 4 – K 5, Karcher 201 – Karcher 560

→ Використовуйте форсунки сірого кольору.

Заміна форсунок

→ Малюнок 2

- 1 Видавити запобіжний затиск за допомогою викрутки.
- 2 Видалити захисну сітку.
- 3 Замінити високонапірні насадки.
 - a Від'єднайте зажими.
 - b Зніміть форсунку жовтого кольору.
 - c Встановіть форсунку сірого кольору.
 - d Встановіть зажим.
- 4 Надіти на цапфу захисну сітку.
- 5 Вдавити запобіжний затиск до фіксації.

Застосування

Примітка: При роботі пристрою в режимі всмоктування обов'язково використовуйте відповідний фільтр для води фірми KAERCHER (номер для замовлення :4.730-059.0).

Прибирайте поверхню підлоги

Встановіть T-Racer з подовжувальними трубками на розпилювач.

→ Малюнок 3

- 1 Скріпити болтами обидві труби для видовження.
- 2 Притиснути подовжувальну трубку до штикового з'єднання T-racer.
- 3 Потім повернути на 90° до клацання.
- 4 Закрутіть запобіжник.

→ Малюнок 4

- 1 Вставити подовжувальну трубку в штикове з'єднання високонапірного пістолета-розпилювача.
- 2 Потім повернути на 90° до клацання.
- 3 Закрутіть запобіжник.

Увага!

→ Малюнок 5

- Не спрямовуйте у вільні кути!
- T-Racer не призначено для стирання або сильного тертя!

– Попередньо прибрати відкриті поверхні перед використанням очищувача T-Racer, щоб уникнути пошкодження форсунок.

→ Установити параметри поворотного руків'я "Power" відповідно до типу поверхні, яку треба очистити.

→ Налаштувати повзунковий регулювальник, що забезпечує ефект судна на повітряній подушці, відповідно до особливостей ґрунтового покриття.

Очистити поверхні стін

Закріпити T-Racer прямо на розпилювачі високого тиску.

- Втисніть щиткове з'єднання очищувача в сполучний елемент розпилювача та поверніть на 90°, щоб він зафіксувався.
- Закрутіть запобіжник.

Увага!

→ Малюнок 6

Коли миєте стіни, завжди тримайте очищувач за держак.

→ Установити параметри поворотного руків'я "Power" відповідно до типу поверхні, яку треба очистити.

→ Пересунути праворуч до упору повзунковий регулювальник, що забезпечує ефект судна на повітряній подушці.

Елементи керування

Поворотне руків'я "Power"

За допомогою поворотного руків'я "Power" змінити відстань від форсунок високого тиску до поверхні, яку треба очистити.

Міцні поверхні (наприклад, кахель, бетон, камінь)

→ Малюнок 7

Установити значення "MAX" поворотного руків'я "Power".

Для ефективного очищення затверділого бруду.

Чутливі поверхні (наприклад, дерево)

→ Малюнок 8

Установити значення "MIN" поворотного руків'я "Power".

Для делікатного очищення чутливих поверхонь.

Повзунковий регулювальник, що забезпечує ефект судна на повітряній подушці

За допомогою повзункового регулювальника здійснюється відкриття та закриття вентиляційних щілин на корпусі T-gasec. Завдяки цьому можна проводити регулювання ефекту судна на повітряній подушці.

➔ Малюнок 9

Перемістити повзунковий регулювальник праворуч.

Ефект судна на повітряній подушці зменшується, поки T-gasec не опуститься на підлогу.

➔ Малюнок 10

Перемістити повзунковий регулювальник ліворуч.

Ефект судна на повітряній подушці збільшується, поки T-gasec не підніметься над підлогою.

Порада

Труби для видовження можна використовувати з будь-якими запчастинами фірми KAERCHER.

Допомога у випадку неполадок

Очишувач не створює тиск і не пульсує.

➔ Зніміть форсунки, перевірте, чи немає на них пошкоджень, промийте очишувач чистою водою та знову встановіть форсунки.

Загальні вказівки

Захист навколишнього середовища



Матеріали упаковки піддаються переробці для повторного використання. Будь ласка, не викидайте пакувальні матеріали разом із домашнім сміттям, віддайте їх для повторного використання.



Старі пристрої містять цінні матеріали, що можуть використовуватися повторно. Тому, будь ласка, утилізуйте старі пристрої за допомогою спеціальних систем збору сміття.

Інструкції із застосування компонентів (REACH)

Актуальні відомості про компоненти наведені на веб-вузлі за адресою:

<http://www.karcher.de/de/unternehmen/umweltschutz/REACH.htm>

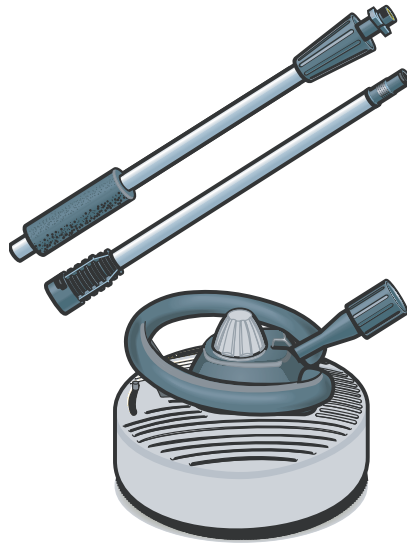
Гарантія

У кожній країні діють умови гарантії, наданої відповідною фірмою-продавцем. Неполадки в роботі пристрою ми усуваємо безплатно протягом терміну дії гарантії, якщо вони викликані браком матеріалу чи помилками виготовлення. У випадку чинності гарантії зверніться до продавця чи в найближчий авторизований сервісний центр з документальним підтвердженням покупки.

Запасні частини

Використовуйте тільки оригінальні запасні частини фірми KARCHER. Опис запасних частин наприкінці даної інструкції з експлуатації.

ケルヒャー高圧洗淨機用アクセサリー
テラスクリーナー
取扱説明書



※この商品は業務用ではありません。

※この商品は組み立てが必要です。

この度は、ケルヒャー家庭用高圧洗淨機アクセサリーをお買い上げいただき誠にありがとうございました。ご使用前に取扱説明書をよくお読みいただき、正しく安全にご使用ください。お読みになられた後は、本書をすぐに取り出せる場所に保管してください。

安全上のご注意

◎ご使用の前に必ずお読みください。

絵表示について



の記号は「気をつけてほしいこと（注意）」を示します。



の記号は「してはいけないこと（禁止）」を示します。



の記号は「必ず実行してほしいこと」を示します。



注意 洗淨は自己責任にて行うこと

万一洗淨対象物に損傷、破損、変色などが生じた場合、もしくは正しく操作をせずにケガを負った場合、当社では一切の責任を負いません。



人体に向けて使用しないこと

近距離で人に向けて高圧水をかけないでください。
皮膚の裂傷、失明、難聴になる場合があります。



回転中のノズルに触れないこと

ケガをする場合があります。



子供には触らせないこと

ケガをする場合があります。



改造禁止

火災、感電、ケガの原因になります。
ケルヒャー純正部品以外の、機械の性能や機能に適さない部品を使用しないでください。
機能を十分に発揮しない場合が生じ、思わぬ事故の原因になります。



周囲の安全に気を配って使用すること

水を出す瞬間反動があります。周囲に気を配り、トリガーガンをしっかり握ってください。



洗淨を行う場合には事前にテストを行うこと

洗淨対象物の状態を確認するために洗淨テストを行ってください。
事前テストを行わずに使用した場合、塗装面や素材が損傷する場合があります。



火気のそばで使用、保管しないこと

本体が変形する場合があります。


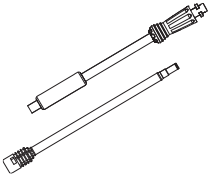





本体を踏みつけないこと

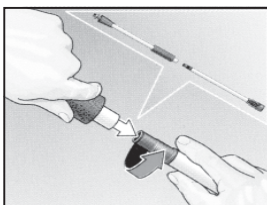
本体を損傷する場合があります。

1. 標準装備品の確認

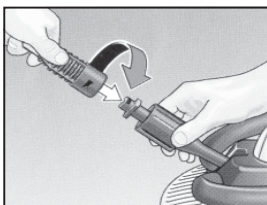
※ご使用いただく前に、全ての付属品がそろっていることをご確認ください。

| | | | |
|----|---|---|---|
| 本体 |  |  |  |
| |  | パイプ 2本 | Uフック 2個 (組込済) |
| |  | ノズル (灰色) 2個 (組込済) |  |
| | ※K2、3、4、5シリーズ の高圧洗浄機用 | | ※K6、G7シリーズ の高圧洗浄機用 |

2. 組み立て方法



パイプをつないでください。

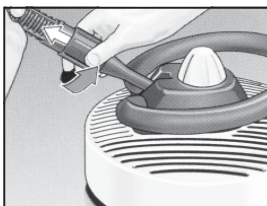


つないだパイプを本体に取り付けてください。
パイプを押し込み、回転させると固定されます。

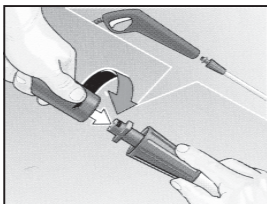
注：

押し込んで回転させる場合

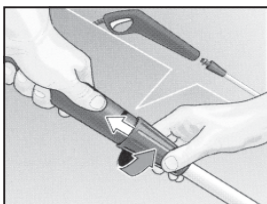
差し込み部分を湿らせるとスムーズに差し込むことができます。



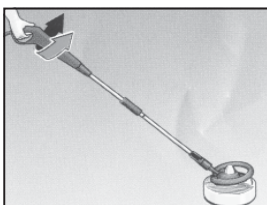
固定ナットを回転させ留めてください。



パイプをトリガーガン先端に押し込み、回転させて固定してください。



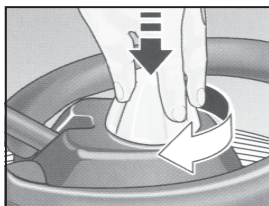
固定ナットを回転させ留めてください。



テラスクリーナーが地面に平行になるよう操作してください。

3. 洗浄場所と操作方法

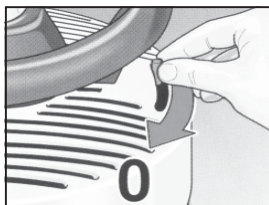
3-1. 床面洗浄 (ホーバークラフト式)



本体のつまみを押しながら回し、本体のノズルの高さを調節してください。

高くする⇒左の方向へ
(洗浄面に近くする)

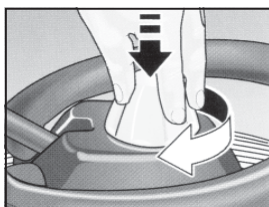
低くする⇒右の方向へ



床面洗浄時にはホーバークラフトさせます。
つまみを“0”の位置に合わせてください。
水圧で本体が浮き上がります。



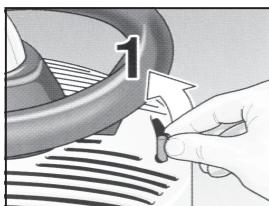
3-2. 壁面洗浄



本体のつまみを押しながら回し本体のノズル高さを調節してください。

高くする⇒左の方向へ
(洗浄面に近くする)

低くする⇒右の方向へ



壁面を洗浄する際にはホーバークラフトはさせません。
本体つまみを“1”の位置に合わせてください。



4. お手入れのしかた

- 使用後は清水ですすぎ、乾燥させてから保管してください。
テラスクリーナーのブラシがつぶされないように、物を上に置いたり、倒れたりしないように保管してください。
- ノズルが詰まった場合は高圧洗浄機が作動・停止を繰り返します。
その場合には、ノズルを取り外しノズル内部のゴミを細い針金などで取り除くか、新しいノズルと交換してください。

5. アフターサービス

製品、使用方法、故障に関するお問い合わせは、下記ケルヒャーカスタマーサービスセンターまでお問い合わせください。

製品に関するお問合せ

ケルヒャー カスタマーサービスセンター
0120-60-3140

受付日 : 月曜日～金曜日(祝日、当社休日を除く)
受付時間 : 午前9時～12時、午後1時～5時

修理品送り先

〒981-3408 宮城県黒川郡大和町松坂平3-2
ケルヒャージャパン株式会社
家庭用製品修理センター 宛

ケルヒャー ジャパン株式会社

本社 : 〒981-3408 宮城県黒川郡大和町松坂平3丁目2番 TEL : (022) 344-3140

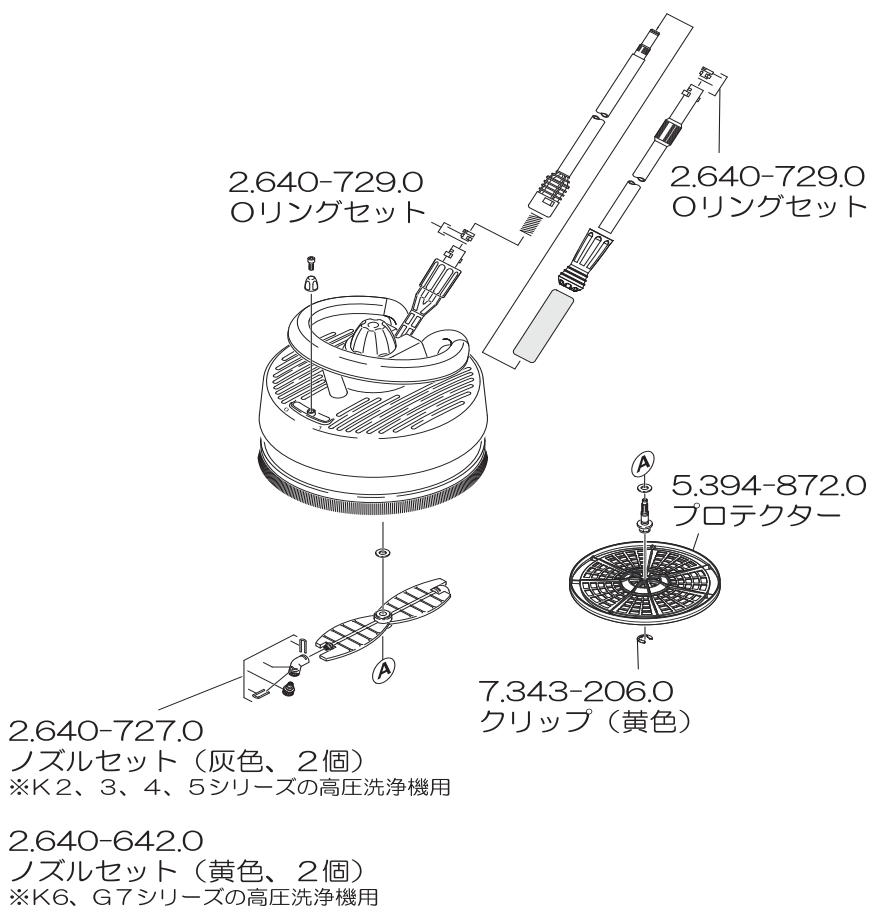
東日本営業グループ TEL : (048) 710-8770

西日本営業グループ TEL : (072) 650-1397

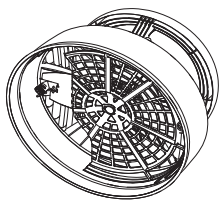
九州営業グループ TEL : (092) 934-2828

ホームページアドレス <http://www.karcher.co.jp>

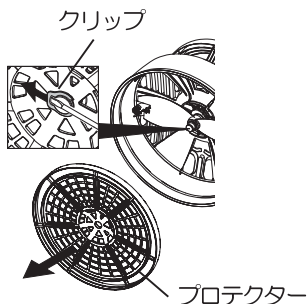
補修部品



ノズル交換方法

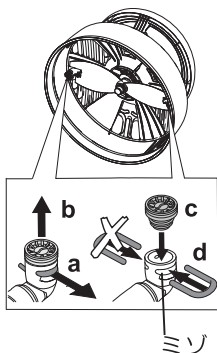


本体を裏返しにします。



黄色のクリップを矢印の方向に引き抜きます。

黒いプロテクターを矢印の方向に引き、取り外します。

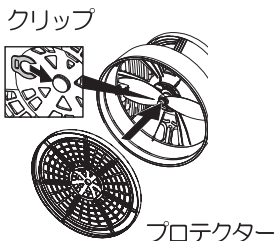


Uフックを引き出し (a)、ノズルを取り外し (b) た後ノズル (c) を差し込みます。

Uフックを奥まで差し込み (d) ノズルを固定します。

※K6、G7シリーズの高圧洗浄機をお使いの場合は必ず黄色のノズルに付け替えてご使用ください。灰色のノズルのまま使用すると機械が誤作動する可能性があります。

※ノズルは、ミソのある方向から差し込んでください。正しい向きで差し込まないとピンが外れる可能性があります。



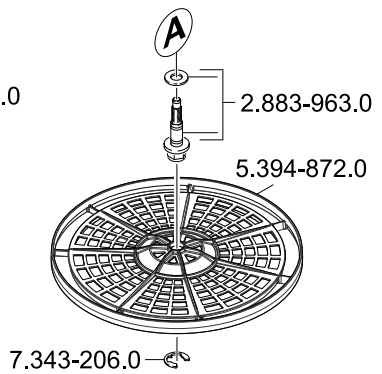
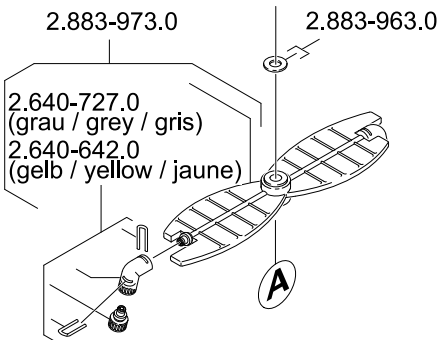
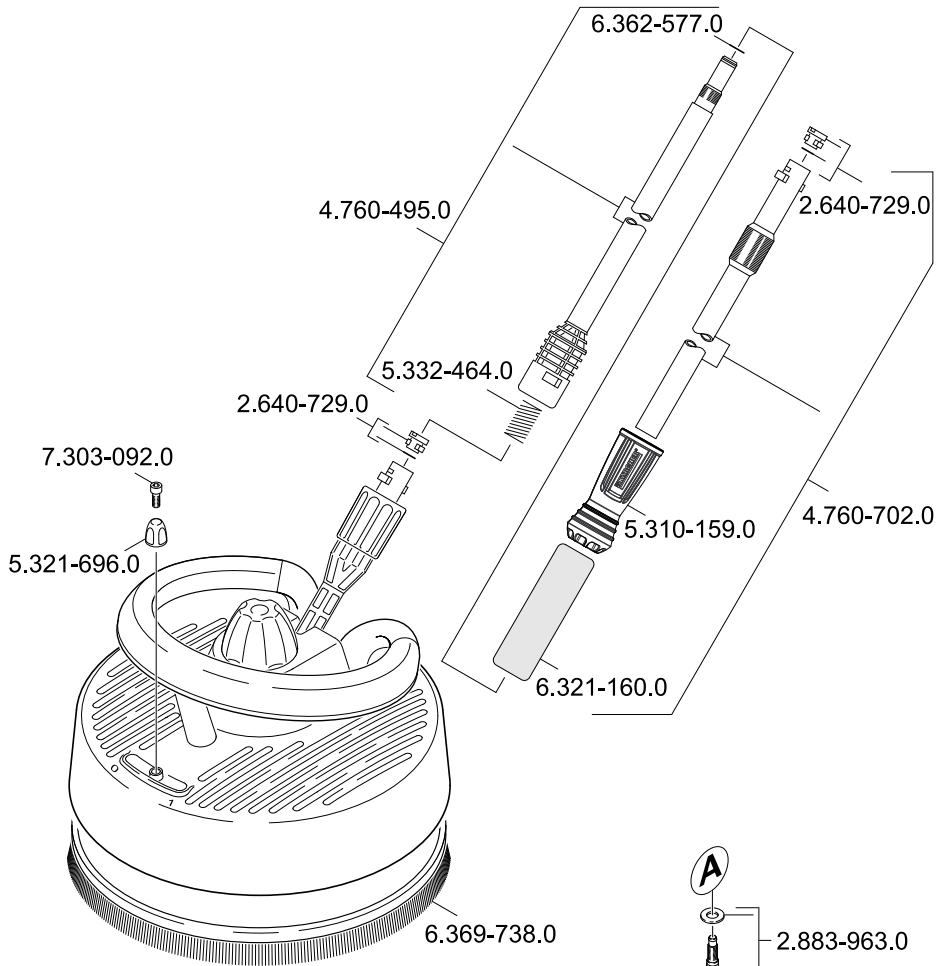
プロテクターを矢印の方向に差し込み取り付けます。

※プロテクターは正しい向きで差し込んでください。逆向きで差し込むと取り付けることができません。

クリップを矢印の方向に差し込みプロテクターを固定します。







A
Alfred Kärcher Ges.m.b.H.
Lichtblaustraße 7
1220 Wien
☎ (01) 250 600

AUS
Kärcher Pty. Ltd.
40 Koornang Road
Scoresby VIC 3179
☎ (03) 9765 - 2300

B / LUX
Kärcher N.V.
Industrieweg 12
2320 Hoogstraten
☎ B: 0900 10027
LUX: 0032 900 10027

BR
Kärcher Indústria e Comércio Ltda.
Av. Prof. Benedito Montenegro 419
CEP 13.140-000 - Paulínia - SP
☎ 0800 176 111

CDN
Kärcher Canada Inc.
6975 Creditview Road Unit #2
Mississauga, Ontario L5N 8E9
☎ 1-800-465-4980

CH
Kärcher AG
Industriestraße 16
8108 Dällikon
☎ 0844 850 863

CZ
Kärcher spol s r.o.
Modletice č.p. 141
251 01 Říčany u Prahy
☎ 0323 606 014

D
Alfred Kärcher GmbH & Co. KG
Service-Center Gissigheim
Im Gewerbegebiet 2
97953 Königheim-Gissigheim
☎ (07195) 903 2065

DK
Kärcher Rengøringsystemer A/S
Gejlhøvedgård 5
6000 Kolding
☎ 70 206 667

E
Kärcher S.A.
Pol. Industrial Font del Radium
Calle Doctor Trueta 6-7
08400 Granollers (Barcelona)
☎ 902 170 068

F
Kärcher S.A.S.
5 Avenue des Coquelicots
Z.A. des Petits Carreaux
94865 Bonneuil-sur-Marne
☎ (01) 43 996 770

FIN
Kärcher OY
Yrittäjätie 17
01800 Klaukkala
☎ 0207 413 600

GB
Kärcher(UK) Limited
Kärcher House
Beaumont Road
Banbury
Oxon, OX16 1TB
☎ 01295 752 200

GR
Kärcher Cleaning Systems A.E.
31-33, Nikitara str. &
Konstantinoupoleos str.
13671 Acharnes
☎ 210 - 2316 153

H
Kärcher Hungária Kft
Tormásrét ut 2.
2051 Biatorbágy
☎ (023) 530 640

HK
Kärcher Limited
Unit 10, 17/F.
APEC Plaza
49 Hoi Yuen Road
Kwun Tong, Kowloon
☎ (02) 357-5863

I
Kärcher S.p.A.
Via A.Vespucci 19
21013 Gallarate (VA)
☎ 848 - 99 88 77

IRL
Kärcher Limited
12 Willow Business Park
Nangor Road
Clondalkin Dublin 12
☎ (01) 409 77 77

KOR
Kärcher Co. Ltd. (South Korea)
Youngjae B/D, 50-1, 51-1
Sansoo-dong, Mapo-ku
Seoul 121-060
☎ 032-465-8000

MAL
Kärcher Cleaning Systems Sdn. Bhd.
No. 8, Jalan Serindit 2
Bandar Puchong Jaya
47100 Puchong, Selangor
☎ (03) 5882 1148

MEX
Kärcher México, SA de CV
Cv. Gustavo Baz No. 29-C
Av. Naucalpan Centro
Naucalpan, Edo. de México
C.P. 53000 México
☎ 01 800 024 13 13

N
Kärcher AS
Stanseveien 31
0976 Oslo
☎ 24 17 77 00

NL
Kärcher BV
Postbus 474
4870 AL Etten-Leur
☎ 0900-33 444 33

NZ
Kärcher Limited
12 Ron Driver Place
East Tamaki, Auckland
☎ (09) 274-4603

P
Neoparts - Com. e.Ind. Automóvel, S.A.
Av. Infante D. Henrique, Lote 35
1800-218 Lisboa
☎ 21 8558300

PL
Kärcher Sp. z o.o.
Ul. Stawowa 140
31-346 Kraków
☎ (012) 6397-222

PRC
Kärcher Cleaning Systems Co., Ltd.
Part B, Building 30,
No. 390 Ai Du Road
Shanghai Waigaoqiao 200131
☎ (021) 5046-3579

RO
Kärcher Romania s.r.l.
Sos. Odaii Nr. 439
013606 București
☎ 0372709001

RUS
ООО «Керхер»
109147, Москва
ул. Таганская, д.34, стр.3
☎ +7 495 228 39 45

S
Kärcher AB
Tagenevägen 31
42502 Hisings-Kärä
☎ (031) 577-300

SGP
Kärcher Asia Pacific Pte. Ltd.
5 Toh Guan Road East
#01-00 Freight Links
Express Distripark
Singapore 608831
☎ 6897-1811

SK
Kärcher Slovakia, s.r.o.
Beniakova 2
94901 Nitra
☎ 037 6555 798

TR
Kärcher Servis Ticaret A.S.
9 Eylül Mahallesi
307 Sokak No. 6
Gazimir / Izmir
☎ (0232) 252-0708

TWN
Kärcher Limited
5F/6. No.7
Wu-Chuan 1st Rd
Wu-Ku Industrial Zone
Taipei County
☎ (02) 2299-9626

UA
Kärcher Ukraine
Kilzeva doroga, 9
03191, Kyiv
☎ (044) 594 75 75

UAE
Kärcher FZE
Jebel Ali Free Zone
NA 8, XB 1, Jebel Ali, Dubai
☎ (04) 8836-776

USA
Alfred Kärcher, Inc
2170 Satellite Blvd
Suite 350
Duluth, GA 30097
☎ 678-935-4545; 877-527-2437

ZA
Kärcher (Pty.) Limited
144 Kusckhe Street
Meadowdale
Edenvale 1614
☎ (011) 574-5360



www.kaercher.com