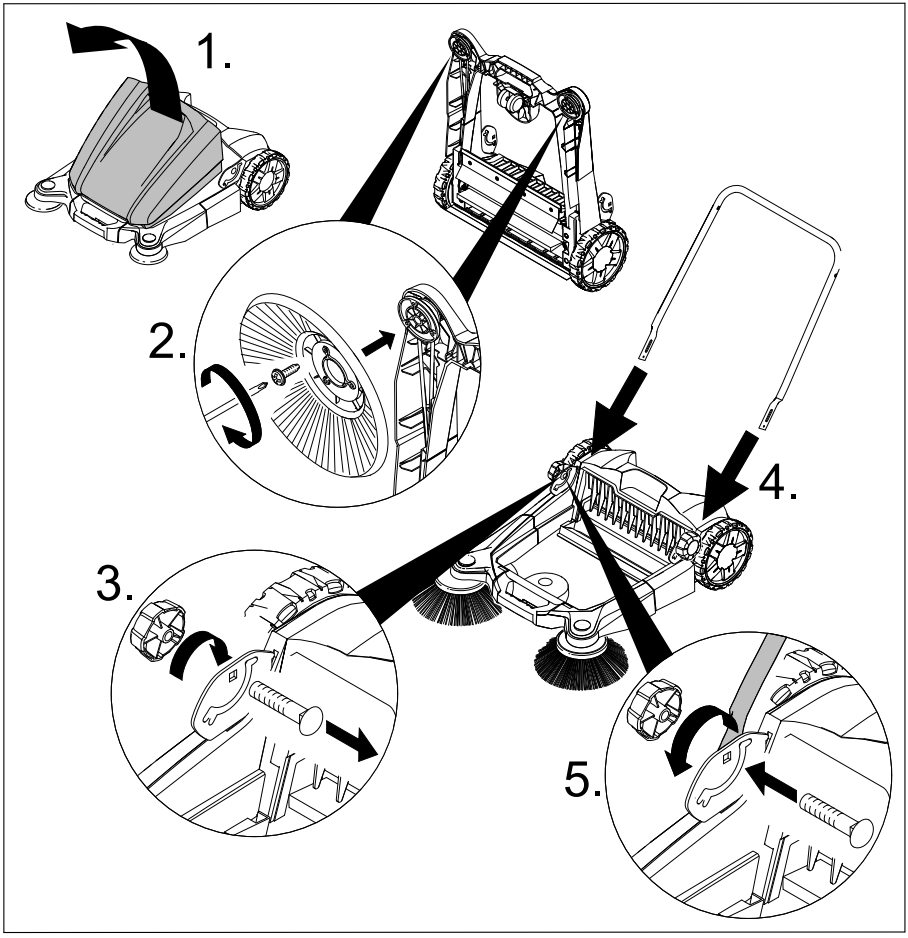
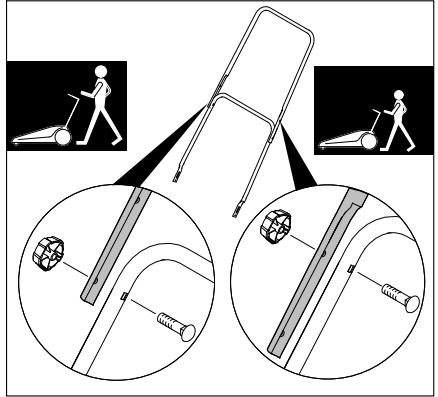
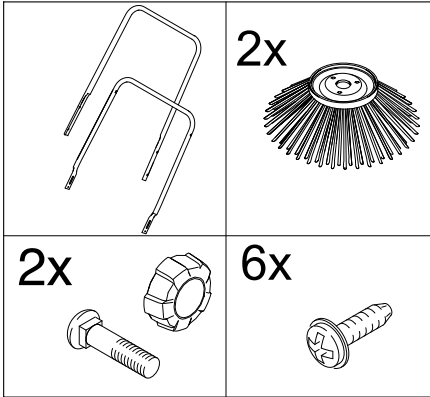
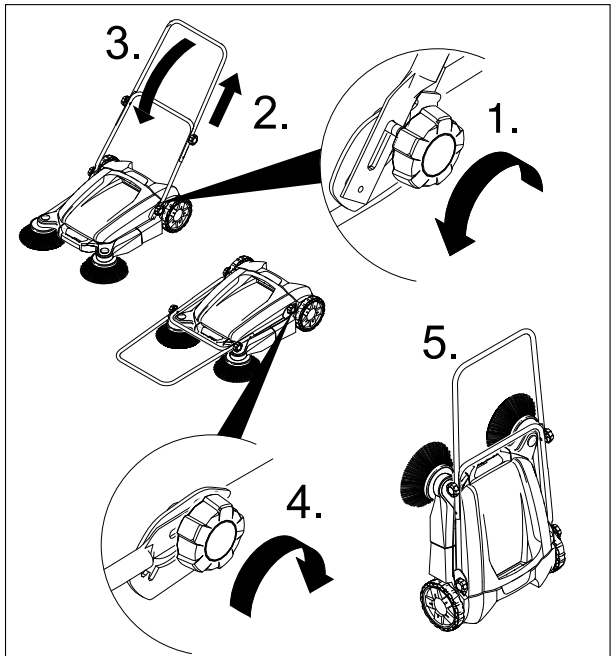
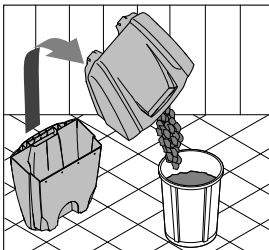
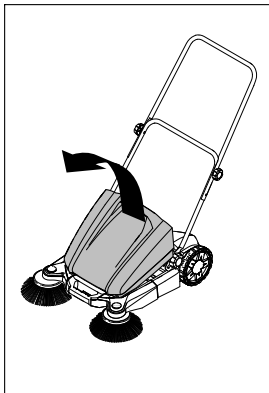
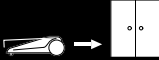
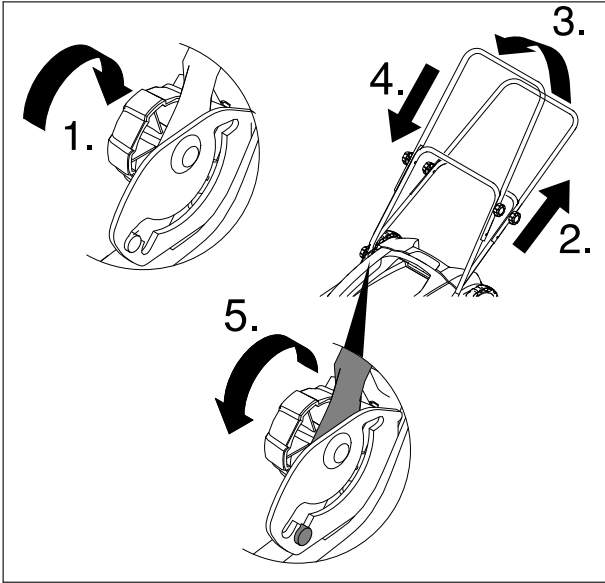


Deutsch	4
English	5
Français	6
Italiano	7
Nederlands	8
Español	9
Português	10
Dansk	11
Norsk	12
Svenska	13
Suomi	14
Ελληνικά	15
Türkçe	16
Русский	17
Magyar	18
Čeština	19
Slovenščina	20
Polski	21
Românește	22
Slovenčina	23
Hrvatski	24
Srpski	25
Български	26
Eesti	27
Latviešu	28
Lietuviškai	29
Українська	30

Register and win!
www.kärcher.com









Lesen Sie vor der ersten Benutzung Ihres Gerätes diese Originalbetriebsanleitung, handeln Sie danach und bewahren Sie diese für späteren Gebrauch oder für Nachbesitzer auf.

Prüfen Sie beim Auspacken den Packungsinhalt auf fehlendes Zubehör oder Beschädigungen. Benachrichtigen Sie bei Transportschäden bitte Ihren Händler.

Bestimmungsgemäße Verwendung

Diese Kehrmaschine ist zum Kehren von verschmutzten Flächen im Außenbereich bestimmt. Verwenden Sie dieses Gerät ausschließlich für den Privathaushalt.

Umweltschutz



Die Verpackungsmaterialien sind recyclebar. Bitte werfen Sie die Verpackungen nicht in den Hausmüll, sondern führen Sie diese einer Wiederverwertung zu.



Altgeräte enthalten wertvolle recyclingfähige Materialien, die einer Verwertung zugeführt werden sollten. Bitte entsorgen Sie Altgeräte deshalb über geeignete Sammelsysteme.

Montage

Siehe Seite 2.



Betrieb

⚠ Warnung

Quetsch- und Schergefahr an Riemen, Seitenbesen, Behälter, Schubbügel.

Siehe Seite 3.



Gerät aufbewahren

Siehe Seite 3.



Wartung

Das Gerät ist wartungsfrei.

Ersatzteile

Das Gerät darf nur mit Original-Zubehör und -Ersatzteilen ausgestattet werden.

Eine Auswahl der am häufigsten benötigten Ersatzteile finden Sie am Ende der Betriebsanleitung.

Weitere Informationen über Ersatzteile erhalten Sie unter www.kaercher.com im Bereich Service.

Sicherheitshinweise

- Der Aufenthalt im Gefahrenbereich ist verboten. Der Betrieb in explosionsgefährdeten Räumen ist untersagt.
- Das Gerät mit den Arbeitseinrichtungen ist vor Benutzung auf den ordnungsgemäßen Zustand und die Betriebssicherheit zu prüfen. Falls der Zustand nicht einwandfrei ist, darf es nicht benutzt werden.
- Das Gerät ist nicht zum Aufkehren von gesundheitsgefährlichen Stoffen geeignet.
- Das Gerät ist nicht zum Aufkehren von Flüssigkeiten geeignet.
- Keine brennenden oder glühenden Gegenstände aufkehren, wie z.B. Zigaretten, Streichhölzer oder ähnliches.
- Wenn Sie Glas, Metall oder andere Materialien aus dem Schmutzbehälter entfernen, verwenden Sie bitte feste Handschuhe.
- Niemals explosive Flüssigkeiten, brennbare Gase sowie unverdünnte Säuren und Lösungsmittel aufkehren! Dazu zählen Benzin, Farbverdünner oder Heizöl, die durch Verwirbelung mit der Luft explosive Dämpfe oder Gemische bilden können, ferner Aceton, unverdünnte Säuren und Lösungsmittel, da sie die am Gerät verwendeten Materialien angreifen.
- Die Bedienperson hat das Gerät bestimmungsgemäß zu verwenden. Sie hat bei ihrer Fahrweise die örtlichen Gegebenheiten zu berücksichtigen und beim Arbeiten mit dem Gerät auf Dritte, insbesondere auf Kinder, zu achten.
- Dieses Gerät ist nicht dafür bestimmt, durch Personen (einschließlich Kinder) mit eingeschränkten physischen, sensorischen oder geistigen Fähigkeiten oder mangels Erfahrung und/oder mangels Wissen benutzt zu werden, es sei denn, sie werden durch eine für ihre Sicherheit zuständige Person beaufsichtigt oder erhalten von ihr Anweisungen, wie das Gerät zu benutzen ist. Kinder sollten beaufsichtigt werden, um sicherzustellen, dass sie nicht mit dem Gerät spielen.

Garantie

In jedem Land gelten die von unserer zuständigen Vertriebsgesellschaft herausgegebenen Garantiebedingungen. Etwaige Störungen an Ihrem Gerät beseitigen wir innerhalb der Garantiefrist kostenlos, sofern ein Material- oder Herstellungsfehler die Ursache sein sollte. Im Garantiefall wenden Sie sich bitte mit Kaufbeleg an Ihren Händler oder die nächste autorisierte Kundendienststelle.



Please read and comply with these original instructions prior to the initial operation of your appliance and store them for later use or subsequent owners.

When unpacking the product, make sure that no accessories are missing and that none of the package contents have been damaged. If you detect any transport damages please contact your dealer.

Proper use

This sweeper has been designed to sweep dirt and debris from outdoor surfaces.

This appliance is designed for domestic use only.

Environmental protection



The packaging material can be recycled. Please do not place the packaging into the ordinary refuse for disposal, but arrange for the proper recycling.



Old appliances contain valuable materials that can be recycled. Please arrange for the proper recycling of old appliances.

Please dispose your old appliances using appropriate collection systems.

Assembly

See page 2.



Operation

Warning

Risk of being squeezed or hurt at the belts, side-brushes, containers, pushing handle.

See page 3.



Storing the appliance

See page 3.



Maintenance

The appliance is maintenance-free.

Spare parts

The appliance may only be equipped with original accessories and spare parts.

At the end of the operating instructions you will find a selected list of spare parts that are often required.

For additional information about spare parts, please go to the Service section at www.kaercher.com.

Safety instructions

- The machine may not be used or stored in hazardous areas. It is not allowed to use the appliance in hazardous locations.
- The machine with working equipment must be checked to ensure that it is in proper working order and is operating safely prior to use. Otherwise, the appliance must not be used.
- The appliance is not suitable for sweeping off hazardous substances.
- The appliance is not suitable for sweeping off liquids.
- Please do not sweep away any burning substances such as cigarettes, match sticks or similar objects.
- Please wear safety gloves while removing glass, metal or other materials from the waste container.
- Never sweep off explosive liquids, combustible gases or undiluted acids and solvents. This includes petrol, paint thinner or heating oil which can generate explosive fumes or mixtures upon contact with the air. Acetone, undiluted acids and solvents must also be avoided as they can harm the materials on the machine.
- The operator must use the appliance properly. He must consider the local conditions and must pay attention to third parties, in particular children, when working with the appliance.
- This device is not intended for use by persons (including children) with reduced physical, sensory or mental abilities or lacking experience and/or knowledge, unless they are supervised by a person responsible for their safety or are instructed by these persons on the use of the device. Children should be supervised, to ensure that they do not play with the device.

Warranty

The terms of the guarantee applicable in each country have been published by our respective national distributors. We will repair possible faults on your unit free of charge within the warranty period, insofar as the faults are caused by material defects or defective workmanship. Guarantee claims should be addressed to your dealer or the nearest authorized customer service centre, and supported by documentary evidence of purchase.



Lire cette notice originale avant la première utilisation de votre appareil, se comporter selon ce qu'elle requiert et la conserver pour une utilisation ultérieure ou pour le propriétaire futur.

Contrôler le matériel lors du déballage pour constater des accessoires manquants ou des dommages. Si des dégâts dus au transport sont constatés, il faut en informer le revendeur.

Utilisation conforme

Cette balayeuse est conçue pour le balayage de surfaces sales en extérieur.

Cet appareil doit être utilisé exclusivement pour un usage privé.

Protection de l'environnement



Les matériaux constitutifs de l'emballage sont recyclables. Ne pas jeter les emballages dans les ordures ménagères, mais les remettre à un système de recyclage.



Les appareils usés contiennent des matériaux précieux recyclables lesquels doivent être apportés à un système de recyclage. Pour cette raison, utilisez des systèmes de collecte adéquats afin d'éliminer les appareils usés.

Montage

Voir page 2.



Fonctionnement

⚠ Avertissement

Risque d'écrasement et de coupure à la courroie, au balai latéral, au réservoir, à l'étrier de poussée.

Voir page 3.



Rangement de l'appareil

Voir page 3.



Maintenance

L'appareil ne nécessite aucune maintenance.

Pièces de rechange

L'appareil doit uniquement être équipé d'accessoires et de pièces de rechange d'origine.

Une sélection des pièces de rechange utilisées le plus se trouve à la fin du mode d'emploi.

Plus information sur les pièces de rechange vous les trouverez sous www.kaercher.com sous le menu Service.

Consignes de sécurité

- Il est interdit de séjourner dans la zone à risque. Il est interdit d'exploiter l'appareil dans des pièces présentant des risques d'explosion.
- Il est nécessaire de contrôler l'état et la sécurité du fonctionnement de l'appareil et de ses équipements avant toute utilisation. Ne pas utiliser l'appareil si son état n'est pas irréprochable.
- L'appareil n'est pas approprié pour balayer des substances qui présentant un danger pour la santé.
- L'appareil n'est pas approprié pour balayer des liquides.
- Ne pas balayer des objets en feu ou brûlantes, comme p.ex. des cigarettes, des allumettes ou similaires.
- Lorsque vous enlevez verre, légal ou autres matériels de la bac à poussière, veuillez porter des gants solides.
- Ne jamais balayer de liquides explosifs, de gaz inflammables, ni d'acides ou de solvants non dilués ! Il s'agit notamment de substances telles que l'essence, les diluants pour peintures, ou le fuel, qui, en tourbillonnant avec l'air, risqueraient de produire des vapeurs ou des mélanges, ou de substances telles que l'acétone, les acides ou les solvants non dilués, qui pourraient altérer les matériaux constitutifs de l'appareil.
- L'utilisateur doit utiliser l'appareil de façon conforme. Dans la circulation, il doit prendre en considération les données locales et lors du maniement de l'appareil, il doit prendre garde aux tierces personnes, et en particulier aux enfants.
- Cet appareil n'est pas conçu pour être utilisé par des personnes (y compris des enfants) avec des capacités physiques, sensorielles ou mentales limitées
- ou manquant d'expérience et/ou de connaissances, sauf si elles sont surveillées par une personne responsable de leur sécurité ou si elles en obtiennent des instructions sur la manière d'utiliser l'appareil. Les enfants doivent être surveillés afin de s'assurer qu'ils ne jouent pas avec l'appareil.

Garantie

Dans chaque pays, les conditions de garantie en vigueur sont celles publiées par notre société de distribution responsable. Nous éliminons gratuitement d'éventuelles pannes sur l'appareil au cours de la durée de la garantie, dans la mesure où une erreur de matériau ou de fabrication en sont la cause. En cas de recours en garantie, il faut s'adresser avec le bon d'achat au revendeur respectif ou au prochain service après-vente.



Prima di utilizzare l'apparecchio per la prima volta, leggere le presenti istruzioni originali, seguirle e conservarle per un uso futuro o in caso di rivendita dell'apparecchio. Durante il disimballaggio controllare l'eventuale mancanza di accessori o la presenza di danni del contenuto. Nel caso in cui si riscontrino danni dovuti al trasporto, informare immediatamente il proprio rivenditore.

Uso conforme a destinazione

Questa spazzatrice è destinata a spazzare superfici sporche in ambienti esterni. Questo apparecchio è destinato esclusivamente ad uso domestico.

Protezione dell'ambiente



Tutti gli imballaggi sono riciclabili. Gli imballaggi non vanno gettati nei rifiuti domestici, ma consegnati ai relativi centri di raccolta.



Gli apparecchi dismessi contengono materiali riciclabili preziosi e vanno perciò consegnati ai relativi centri di raccolta. Si prega quindi di smaltire gli apparecchi dismessi mediante i sistemi di raccolta differenziata.

Montaggio

Vedi pagina 2.



Funzionamento

⚠ Attenzione

Pericolo di schiacciamento e cesoiamento per quanto riguarda le cinghie, le scope laterali, i contenitori e l'archetto di spinta.

Vedi pagina 3.



Deposito dell'apparecchio

Vedi pagina 3.



Manutenzione

L'apparecchio è senza manutenzione.

Ricambi

L'apparecchio deve essere equipaggiato solo da accessori e pezzi di ricambio originali.

La lista dei pezzi di ricambio più comuni è riportata alla fine del presente manuale d'uso.

Maggiori informazioni sulle parti di ricambio sono reperibili al sito www.kaercher.com alla voce "Service".

Norme di sicurezza

- È vietato sostare in aree di pericolo. È vietato usare l'apparecchio in ambienti a rischio di esplosione.
- Prima dell'uso assicurarsi del perfetto stato e del funzionamento sicuro dell'apparecchio e delle attrezzature di lavoro. In caso contrario è vietato usarlo.
- L'apparecchio non è indicato per spazzare sostanze pericolose per la salute.
- L'apparecchio non è indicato per spazzare liquidi.
- Non spazzare oggetti accesi o incandescenti, come ad es. sigarette, fiammiferi o simili.
- Se si rimuove vetro, metallo o altri materiali dal serbatoio rifiuti, utilizzare guanti robusti.
- Non spazzare mai liquidi esplosivi, gas infiammabili o acidi e solventi allo stato puro! Ne fanno parte benzina, diluenti per vernici o gasolio che, possono formare vapori o miscele esplosivi, nonché acetone, acidi e solventi allo stato puro che corrodono i materiali dell'apparecchio.
- L'operatore deve utilizzare l'apparecchio in modo conforme alla destinazione d'uso. Durante la guida, deve tenere conto delle condizioni presenti in loco e fare attenzione a persone terze (in particolare bambini) durante l'uso dell'apparecchio.
- Questo apparecchio non è destinato all'uso da parte di persone (compresi bambini) dalle facoltà fisiche, sensoriali o intellettuali limitate o carenti di esperienza e/o conoscenze, a meno che costoro non vengano sorvegliati da una persona responsabile della loro sicurezza o ricevano da questa istruzioni sull'uso dell'apparecchio. Sorvegliare i bambini per assicurarsi che non giochino con l'apparecchio.

Garanzia

In tutti i paesi sono valide le condizioni di garanzia pubblicate dalla nostra società di vendita competente. Entro il termine di garanzia eliminiamo gratuitamente eventuali guasti all'apparecchio, se causati da un difetto di materiale o di produzione. Nei casi previsti dalla garanzia si prega di rivolgersi al proprio rivenditore, oppure al più vicino centro di assistenza autorizzato, esibendo lo scontrino di acquisto.



Lees vóór het eerste gebruik van uw apparaat deze originele gebruiksaanwijzing, ga navenant te werk en bewaar deze voor later gebruik of voor een latere eigenaar. Controleer bij het uitpakken de inhoud van de verpakking op ontbrekende toebehoren, of beschadigingen. Neem bij transportschades contact op met uw leverancier.

Doelmatig gebruik

Deze veegmachine is bestemd voor het vegen van vervuilde oppervlakken buiten. Gebruik dit apparaat uitsluitend voor huishoudelijke toepassingen thuis.

Zorg voor het milieu



Het verpakkingsmateriaal is herbruikbaar. Deponeer het verpakkingsmateriaal niet bij het huishoudelijk afval, maar bied het aan voor hergebruik.



Onbruikbaar geworden apparaten bevatten waardevolle materialen die geschikt zijn voor hergebruik. Lever de apparaten daarom in bij een inzamelpunt voor herbruikbare materialen.

Montage

Zie pagina 2.



Gebruik

Waarschuwing

Gevaar van kneuzingen en schuurwonden door riemen, zijborstels, reservoirs, duwbeugels.

Zie pagina 3.



Apparaat opslaan

Zie pagina 3.



Onderhoud

Het apparaat is onderhoudsvrij.

Reserveonderdelen

Het apparaat mag alleen uitgerust worden met originele toebehoren en reserveonderdelen. Een selectie van de meest frequent benodigde reserveonderdelen vindt u achteraan in de gebruiksaanwijzing.

Verdere informatie over reserveonderdelen vindt u op www.kaercher.com bij Service.

Veiligheidsinstructies

- Het verblijf in de gevarezone is verboden. Niet gebruiken in ruimtes met ontploffingsgevaar.
- Het apparaat met de werkinstallaties moet voor gebruik gecontroleerd worden op deugdelijkheid en bedrijfsveiligheid. Indien zij niet in goede staat verkeren, mag u de apparatuur niet gebruiken.
- Het apparaat is niet geschikt voor het opvegen van stoffen die schadelijk zijn voor de gezondheid.
- Het apparaat is niet geschikt voor het opvegen van vloeistoffen.
- Geen brandende of gloeiende voorwerpen opvegen zoals bijvoorbeeld sigaretten, lucifers e.d.
- Indien u glas, metaal of andere materialen uit het vuilreservoir verwijdert, gelieve dan stevige handschoenen te gebruiken.
- Nooit explosieve vloeistoffen, brandbare gasen of onverdunde zuren en oplosmiddelen opvegen! Daartoe behoren benzine, verfverdunder of stookolie die door ververveling met de lucht explosieve dampen of mengsels kunnen vormen, verder aceton, onverdunde zuren en oplosmiddelen omdat zij op het apparaat gebruikte materialen aantasten.
- De bediener moet het apparaat doelmatig gebruiken. Hij moet bij het rijden rekening houden met de plaatselijke omstandigheden en bij het werken met dit apparaat goed letten op anderen, vooral op kinderen.
- Dit apparaat is niet geschikt om door personen (inclusief kinderen) met beperkte fysieke, sensorische of geestelijke vaardigheden of met gebrek aan ervaring en/of kennis gebruikt te worden, tenzij ze door een voor hun veiligheid verantwoordelijke persoon in de gaten gehouden worden of van hem aanwijzingen ontvangen hoe het apparaat gebruikt moet worden. Kinderen dienen in de gaten gehouden te worden om er zeker van te zijn dat ze niet met het apparaat spelen.

Garantie

In elk land gelden de door onze hiervoor verantwoordelijke verkoopmaatschappij uitgegeven garantievoorwaarden. Eventuele storingen aan het apparaat verhelpen wij zonder kosten binnen de garantietermijn als een materiaal of fabrieksfout hiervan de oorzaak is. Neem bij klachten binnen de garantietermijn contact op met uw leverancier of de dichtstbijzijnde klantenservice-werkplaats en neem de accessoires en uw aankoopbewijs mee.



Antes del primer uso de su aparato, lea este manual original, actúe de acuerdo a sus indicaciones y guárdelo para un uso posterior o para otro propietario posterior. Cuando desempaque el contenido del paquete, compruebe si faltan accesorios o si el aparato presenta daños. Informe a su distribuidor en caso de detectar daños ocasionados durante el transporte.

Uso previsto

Esta escoba mecánica está diseñada para barrer superficies sucias en la zona exterior. Utilice este aparato exclusivamente para uso doméstico.

Protección del medio ambiente



Los materiales de embalaje son reciclables. Por favor, no tire el embalaje a la basura doméstica; en vez de ello, entréguelo en los puntos oficiales de recogida para su reciclaje o recuperación.



Los aparatos viejos contienen materiales valiosos reciclables que deberían ser entregados para su aprovechamiento posterior. Por este motivo, entregue los aparatos usados en los puntos de recogida previstos para su reciclaje.

Montaje

Véase la página 2.



Funcionamiento

⚠ Advertencia

Riesgo de aplastamiento y cortes en la correa, escobilla lateral, recipiente y estribo de empuje.

Véase la página 3.



Almacenamiento del aparato

Véase la página 3.



Mantenimiento

El aparato no precisa mantenimiento.

Piezas de repuesto

Sólo está permitido dotar al aparato de accesorios y piezas de repuesto originales.

Podrá encontrar una selección de las piezas de repuesto usadas con más frecuencia al final de las instrucciones de uso.

En el área de servicios de www.kaercher.com encontrará más información sobre piezas de repuesto.

Instrucciones de seguridad

- Está prohibido permanecer en la zona de peligro. Está prohibido usar el aparato en zonas en las que exista riesgo de explosiones.
- Antes de utilizar el equipo con sus dispositivos de trabajo, compruebe que esté en perfecto estado y que garantice la seguridad durante el servicio. Si no está en perfecto estado, no debe utilizarse.
- El aparato no es apto para barrer sustancias nocivas.
- El aparato no es apto para barrer líquidos.
- No barrer objetos incendiados o ardiendo, como cigarrillos, cerilla o similares.
- Si retira vidrio, metal u otros materiales del depósito de suciedad, utilice guantes de protección.
- ¡No barra nunca líquidos explosivos, gases inflamables ni ácidos o disolventes sin diluir! Entre éstos se encuentran la gasolina, los diluyentes o el fuel, que pueden mezclarse con el aire dando lugar a combinaciones o vapores explosivos. No utilice tampoco acetona, ácidos ni disolventes sin diluir, ya que ellos atacan los materiales utilizados en el aparato.
- El usuario debe utilizar el aparato conforme a las instrucciones. Durante los trabajos con el aparato, debe tener en cuenta las condiciones locales y evitar causar daños a terceras personas, sobre todo a niños.
- Este aparato no es apto para ser operado por personas (incl. niños) con capacidades físicas, sensoriales o intelectuales limitadas, o con falta de experiencia y/o conocimientos, a no ser que sea supervisado por una persona para responsable para su seguridad o haya sido instruida para utilizar el aparato. Mantener fuera del alcance de los niños.

Garantía

En todos los países rigen las condiciones de garantía establecidas por nuestra sociedad distribuidora. Las averías del aparato serán subsanadas gratuitamente dentro del período de garantía, siempre que las causas de las mismas se deban a defectos de material o de fabricación. En un caso de garantía, le rogamos que se dirija con el comprobante de compra al distribuidor donde adquirió el aparato o al Servicio al cliente autorizado más próximo a su domicilio.



Leia o manual de manual original antes de utilizar o seu aparelho. Procede conforme as indicações no manual e guarde o manual para uma consulta posterior ou para terceiros a quem possa vir a vender o aparelho. Verifique o conteúdo da embalagem a respeito de acessórios não incluídos ou danos. No caso de danos provocados durante o transporte, informe o seu revendedor.

Utilização conforme o fim a que se destina a máquina

Esta vassoura mecânica destina-se à limpeza de superfícies sujas no exterior. Utilize esta máquina unicamente para fins domésticos.

Protecção do meio-ambiente



Os materiais de embalagem são recicláveis. Não coloque as embalagens no lixo doméstico, envie-as para uma unidade de reciclagem.



Os aparelhos velhos contêm materiais preciosos e recicláveis e deverão ser reutilizados. Por isso, elimine os aparelhos velhos através de sistemas de recolha de lixo adequados.

Montagem

Veja página 2.



Funcionamento

Advertência

Perigo de esmagamento e cortes nas correias, escova lateral, recipiente e alavanca de avanço.

Veja página 3.



Guardar a máquina

Veja página 3.



Manutenção

O aparelho está isento de manutenção.

Peças sobressalentes

O aparelho só pode ser equipado com acessórios e peças sobressalentes originais.

No final das Instruções de Serviço encontra uma lista das peças de substituição mais necessárias.

Para mais informações sobre peças sobressalentes, consulte na página www.kaercher.com o ponto dos serviços.

Avisos de segurança

- É proibida a permanência nas zonas de perigo. É proibido usar o aparelho em locais onde há perigo de explosão.
- Antes de utilizar o aparelho e os respectivos dispositivos de trabalho, verifique se estão em bom estado e seguros no funcionamento. Se tiver dúvidas quanto ao bom estado do aparelho, não o utilize.
- O aparelho não é adequado para varrer substâncias nocivas para a saúde.
- O aparelho não é adequado para varrer líquidos.
- Não varrer objectos em chama ou incandescentes como, por exemplo, cigarros, fósforos ou similares.
- Utilize luvas resistentes para retirar vidro, metal ou outros materiais do recipiente de sujidade.
- Nunca varrer líquidos explosivos, gases inflamáveis nem ácidos ou solventes não diluídos. Tais como gasolina, diluentes de tinta ou óleo combustível que podem formar gases ou misturas explosivas quando misturados com o ar aspirado, assim como acetona, ácidos e solventes não diluídos, dado que estas substâncias prejudicam os materiais utilizados no aparelho.
- O utilizador deve utilizar o aparelho de acordo com as especificações. Ele deve adaptar o seu modo de condução às condições locais e prestar atenção a terceiros e especialmente a crianças quando trabalhar com o aparelho.
- Este aparelho não foi concebido para ser utilizado por pessoas (incluindo crianças) com capacidades físicas, sensoriais e psíquicas reduzidas ou por pessoas com falta de experiência ou conhecimentos, excepto se estas forem supervisionadas por uma pessoa responsável pela sua segurança ou receberem as necessárias instruções sobre como utilizar o aparelho. As crianças devem ser supervisionadas, de modo a assegurar que não brinquem com o aparelho.

Garantia

Em cada país são válidas as condições de garantia emitidas pelas nossas Empresas de Comercialização competentes. Eventuais avarias no aparelho, durante o período de garantia, serão reparadas sem encargos para o cliente, desde que se trate de um defeito de material ou de fabricação. Em caso de garantia, dirija-se ao seu revendedor ou ao Serviço Técnico mais próximo, com o aparelho e documento de compra.



Læs original brugsanvisning inden første brug, følg anvisningerne og opbevar vejledningen til senere efterlæsning eller til den næste ejer.

Kontroller pakningens indhold for manglende tilbehør eller beskadigelser, når den pakkes ud. Kontakt Deres forhandler i tilfælde af transport-skader.

Bestemmelsesmæssig anvendelse

Denne fejmaskine er beregnet til fejning af tilsmudsede udendørs arealer.

Denne højtryksrenser må kun anvendes til privat brug:

Miljøbeskyttelse



Emballagen kan genbruges. Smid ikke emballagen ud sammen med det almindelige husholdningsaffald, men aflever den til genbrug.



Udtjente apparater indeholder værdifulde materialer, der kan og bør afleveres til genbrug. Aflever derfor udtjente apparater på en genbrugsstation eller lignende.

Montering

Se side 2.



Drift

Advarsel

Kvæstelse og skærefare på rem, sidekoste, beholder, skydebøjlen.

Se side 3.



Opbevaring af apparatet

Se side 3.



Vedligeholdelse

Højtryksrenseren er vedligeholdelsesfri.

Reservedele

Maskinen må kun udstyres med originalt tilbehør og originale reservedele.

Et udvalg over de reservedele som bruges meget ofte finder De i slutningen af betjeningsvejledningen

Yderligere informationen om reservedele finder De under www.kaercher.com i afsni "Service".

Sikkerhedsanvisninger

- Det er forbudt at opholde sig i fareområdet. Det er forbudt at bruge maskinen i rum med eksplosionsrisiko.
- Maskinen og dens arbejdsanordninger skal kontrolleres med henblik på fejlfri tilstand og driftssikkerhed, inden maskinen tages i brug. Hvis maskinen ikke er i en fejlfri tilstand, må den ikke benyttes.
- Maskinen er ikke egnet til fejning af sundhedsfarlige stoffer.
- Maskinen er ikke egnet til fejning af væsker.
- Brændende eller glødende genstande, som f.eks. cigaretter, tændstikker eller lignende, må ikke fejes op.
- Hvis du fjerner glas, metal eller andre materialer ud af snavsbeholderen, bør du venligst bære faste handsker.
- Fej aldrig eksplosive væsker, brændbare gasser eller ufortyndede syrer og opløsningsmidler! Dertil hører benzin, farvefortyndere og fyringsolie, som ved ophvirvling med luften kan danne eksplosive dampe eller blandinger. Det samme gælder for acetone, ufortyndede syrer og opløsningsmidler, som angriber de materialer, maskinen er fremstillet af.
- Brugeren skal anvende maskinen iht. dens anvendelsesformål. Brugeren skal tage hensyn til lokale forhold og under arbejdet med apparatet være opmærksom på andre personer, især børn
- Dette apparat er ikke beregnet til brug af personer (inklusive børn) med indskrænkede fysiske, sensoriske eller åndelige evner eller som ikke har erfaringer med brugen og/eller kendskab til brugen, med mindre de er under opsyn af en person som er ansvarlig for deres sikkerhed eller blev anvist i brugen af apparatet. Børn skal være under opsyn for at sørge for, at de ikke leger med apparatet.

Garanti

I de enkelte land gælder de garantibetingelser, som er udgivet af vores respektive ansvarlige forhandlere. Inden for garantifristen afhjælper vi gratis eventuelle fejl på Deres maskine, såfremt disse er forårsaget af materiale- eller produktionsfejl. Hvis De vil gøre Deres garanti gældende, bedes De henvende Dem til Deres forhandler eller nærmeste autoriserede kundeservice medbringende kvittering.



Før første gangs bruk av apparatet, les denne originale bruksanvisningen, følg den og oppbevar den for senere bruk eller for overlevering til neste eier.

Kontroller ved utpakkingen at innholdet i pakken er komplett og uskadd. Kontakt din forhandler ved eventuelle transportskader.

Forskriftsmessig bruk

Denne feiemaskinen er beregnet for feiing av skitne flater utendørs.

Denne høytrykksvaskeren må kun brukes til private formål.

Miljøvern



Materialet i emballasjen kan resirkuleres. Ikke kast emballasjen i husholdningsavfallet, men lever den inn til resirkulering.



Gamle maskiner inneholder verdifulle materialer som kan resirkuleres. Disse bør leveres inn til gjenvinning. Gamle maskiner skal derfor avhendes i egnede innsamlingsssystemer.

Montering

Se side 2.



Drift

Advarsel

Klem- og skjærefare pga. remmer, sidekoster, beholder, skyvebøyle.

Se side 3.



Oppbevaring av apparatet

Se side 3.



Vedlikehold

Høytrykksvaskeren er vedlikeholdsfri.

Reservedeler

Til maskinen må det kun brukes originalt tilbehør og originale reservedeler.

Et utvalg av de vanligste reservedelene finner du bak i denne bruksanvisningen.

Mer informasjon om reservedeler finner du under www.kaercher.com i området Service.

Sikkerhetsanvisninger

- Det er forbudt å oppholde seg i fareområdet. Bruk i eksplosjonsfarlige rom er forbudt.
- Før bruk skal det kontrolleres at maskinen med arbeidsinnretningene er i forskriftsmessig og driftssikker tilstand. Apparat og tilbehør må ikke brukes dersom det ikke er i feilfritt stand.
- Maskinen er ikke egnet til oppfeing av helsefarlige stoffer.
- Maskinen er ikke egnet til oppfeing av væske.
- Ikke fei opp brennende eller glødende gjenstander som f.eks. sigaretter, fyrstikker eller lignende.
- Når du skal fjerne glass, metall eller andre materialer fra smussbeholderen, vennligst bruk kraftige hansker.
- Fei aldri opp eksplosive væsker, brennbare gasser eller uførtynnet syre eller løsningsmidler! Til dette hører bensin, tynner og fyringsolje, som blandet med luft kan danne eksplosive damper og blandinger. Dette gjelder også aceton, uførtynnete syrer og løsemidler som angriper materialene som er brukt på maskinen.
- Høytrykksvaskeren må brukes på korrekt måte. Han eller hun må ta hensyn til forholdene på det aktuelle bruksstedet, og være oppmerksom på andre personer, og spesielt barn.
- Dette apparatet er ikke egnet for bruk av personer (inkludert barn) med reduserte fysiske, sensoriske eller sjelelige evner. Det skal heller ikke benyttes dersom brukeren mangler erfaring og/eller kunnskap. Slike personer skal kun bruke apparatet under oppsyn av en ansvarlig person som skal sørge for sikkerheten, eller som kan gi informasjon om bruken. Barn skal holdes under oppsyn ved bruk av apparatet, for å sikre at de ikke leker med det.

Garanti

De garantibestemmelser som er utgitt av vår distribusjonsavdeling, gjelder i alle land. Eventuelle feil på maskinen blir reparert gratis i garantitiden, dersom disse kan føres tilbake til material- eller produksjonsfeil. Ved behov for garanti-reparasjoner henvender du deg til din forhandler eller nærmeste autoriserte serviceforhandler.



Läs bruksanvisning i original innan aggregatet används första gången, följ anvisningarna och spara driftsanvisningen för framtida behov, eller för nästa ägare. Kontrollera vid upppackningen att inga tillbehör saknas eller är skadade. Kontakta återförsäljaren om skador uppkommit vid transporten.

Ändamålsenlig användning

Denna sopmaskin är avsedd för sopning av nedsmustade ytor utomhus.

Denna apparat får endast användas i privata hushåll.

Miljöskydd



Emballagematerialen kan återvinnas.

Kasta inte emballaget i hushållssoporna utan för dem till återvinning.



Skrotade aggregat innehåller återvinningsbara material som bör gå till återvinning. Överlämna skrotade aggregat till ett lämpligt återvinningssystem.

Montering

Se sida 2.



Drift

Varning

Risk för kläm- och skårskador vid remmar, sidoborstar, behållare, skjuthandtag.

Se sida 3.



Förvaring av apparaten

Se sida 3.



Underhåll

Aggregatet är underhållsfritt.

Reservdelar

Maskinen får endast utrustas med tillbehör och reservdelar i originalutförande.

I slutet av bruksanvisningen finns ett urval av de reservdelar som oftast behövs.

Ytterligare information om reservdelar hittas under service på www.kaercher.com.

Säkerhetsanvisningar

- Det är förbjudet att uppehålla sig i riskfyllda områden. Användning av maskinen i utrymmen med explosionsrisk är förbjuden.
- Kontrollera maskinen och arbetsanordningarnas föreskriftsenliga tillstånd och driftssäkerhet före användningen. Om tillståndet inte är korrekt får den inte tas i bruk.
- Aggregatet är ej avsett för uppsopning av hälsovådliga substanser.
- Aggregatet är ej avsett för uppsopning av vätskor.
- Sopa ej upp brännande eller glödande objekt, som t ex cigaretter, tändstickor eller liknande.
- Om du tar ur glas, metall eller andra material ur sopbehållaren bör du använda tjocka handskar.
- Sop aldrig upp explosiva vätskor, brännbara gaser, explosivt damm samt utspädda syror och lösningsmedel! Dit räknas bensin, förtunningsmedel eller värmeledningsolja som kan bilda explosiva ångor eller föreningar när de blandas med luften, dessutom aceton, utspädda syror och lösningsmedel eftersom de kan fräta på material på maskinen.
- Användaren ska bruka maskinen enligt föreskrift. Användaren ska vid körning beakta lokala förutsättningar och, vid arbete med maskinen, ta hänsyn till personer i dess närhet, speciellt barn.
- Denna apparat är ej avsedd att användas av personer (även barn) med begränsad fysisk, sensorisk eller mental färdighet eller av personer som saknar erfarenhet och/eller kunskaper, såvida de inte övervakas av en person ansvarig för deras säkerhet eller har fått instruktioner av en sådan person hur apparaten ska användas. Barn ska hållas under uppsikt för att garantera att de inte leker med apparaten.

Garanti

I alla länder gäller de av vårt ansvariga försäljningsbolag utformade garantivillkor. Eventuella fel på apparaten åtgärdas utan kostnad under garantitiden, om det var ett material- eller tillverkarfel som var orsaken. Gäller det garantiärendet, ber vi er vända er till försäljaren med köpbeviset eller närmsta auktoriserade kundtjänst.



Lue käyttöohje ennen laitteesi käyttämistä, säilytä käyttöohje myöhemmä käyttöä tai mahdollista myöhempää omistajaa varten.

Tarkasta purkaessasi pakkauksesta, ovatko kaikki varusteet olemassa ja ovatko osat vaurioituneet Jos havaitset kuljetusvaurioita ota yhteyttä myyjäliikkeeseen.

Tarkoituksenmukainen käyttö

Tämä lakaisukone on tarkoitettu ulkoalueen liikaantuneiden pintojen lakaisemiseen. Tämä laite on tarkoitettu yksinomaan yksityisten kotitalouksien käyttöön.

Ympäristönsuojelu



Pakkausmateriaalit ovat kierrätettäviä. Älä käsittele pakkauksia kotitalousjätteenä, vaan toimita ne jätteiden kierrätykseen.



Käytetyt laitteet sisältävät arvokkaita kierrätettäviä materiaaleja, jotka tulisi toimittaa kierrätykseen. Tästä syystä toimita kuluneet laitteet vastaaviin keräilylaitoksiin.

Asennus

Katso sivu 2.



Käyttö

⚠ Varoitus

Hihnat, sivuharjat ja työntökahva aiheuttavat puristumis- ja viiltovaaran.

Katso sivu 3.



Laitteen säilytys

Katso sivu 3.



Huolto

Laitetta ei tarvitse huoltaa.

Varaosat

Laitteen saa varustaa vain alkuperäisillä lisävarusteilla ja varaosilla.

Tärkeimpien osien varaosaluettelo löytyy tämän käyttöohjeen lopusta.

Saat lisätietoja varaosista osoitteesta www.karcher.fi, osiosta Huolto.

Turvaohjeet

- Oleskelu vaara-alueella on kielletty. Käyttö räjähdysalttiissa tiloissa on kielletty.
- Ennen lailleen käyttöä on tarkistettava yhdessä toimintalaitteiden kanssa, että se on asianmukaisessa kunnossa ja käyttöturvallisuus on taattu. Jos kunto ei ole moitteeton, laitteen ja varusteiden käyttö ei ole sallittua.
- Laite ei sovellu terveydelle vaarallisten aineiden poislakaisemiseen.
- Laite ei sovellu nesteiden poislakaisemiseen.
- Älä lakaise koneeseen palavia tai hehkuvia kohteita, kuten esim. savukkeita, tulitikkuja tai vastaavia.
- Kun poistat roskasäiliöstä lasia, metallia tai muita märeäaaleja, käytä kestäviä käsiineitä.
- Älä koskaan lakaise räjähdysherkkiä nesteitä, palavia kaasuja sekä laimentamattomia happoja tai liuottimia! Niihin kuuluvat bensini, väriohennusaineet, tai polttoöljy, jotka voivat muodostaa räjähdysherkkiä höyryjä tai seoksia pyörrevirtauksen seurauksena imuilman kanssa, lisäksi asetoni, laimentamattomat hapot ja liuottimet, koska ne syövyttävät laitteessa käytettyjä materiaaleja.
- Käyttäjän on käytettävä laitetta tarkoituksenmukaisesti. Käyttäjän on huomioitava paikalliset olosuhteet ja työskennellessään laitteella kiinnitettävä huomiota muihin henkilöihin, erityisesti lapsiin.
- Tämä laite ei ole tarkoitettu sellaisten henkilöiden (lapset mukaan lukien) käytettäväksi, joiden fyysiset, sensorisia tai henkiset ominaisuudet ovat rajoittuneet tai, joilta puuttuu riittävä kokemus ja/tai riittävä tietämys, paitasi, jos he ovat heidän turvallisuudestaan vastaavan henkilön valvonnassa tai ovat saaneet häneltä ohjeistuksen koneen käyttämiseen. Lapsia pitäisi valvoa, jotta he eivät leikkisi koneen kanssa.

Takuu

Kussakin maassa ovat voimassa valtuuttamamme myyntiorganisaation julkaisemat takuuuehdot. Materiaali- ja valmistusvirheistä aiheutuvat virheet laitteessa korjaamme takuuajana maksutonta. Takuutapauksessa ota yhteys ostostositteineen jälleenmyyjään tai lähimpään valtuutettuun asiakaspalveluun.



Πριν χρησιμοποιήσετε τη συσκευή σας για πρώτη φορά, διαβάστε αυτές τις πρωτότυπες οδηγίες χρήσης, ενεργήστε σύμφωνα με αυτές και κρατήστε τις για μελλοντική χρήση ή για τον επόμενο ιδιοκτήτη.

Κατά τον άνοιγμα της συσκευασίας, ελέγξτε το περιεχόμενο για τυχόν ελλείψεις σε εξαρτήματα ή για βλάβες. Σε περίπτωση ζημιών που προκλήθηκαν από τη μεταφορά, παρακαλείσθε να πληροφορησέστε αμέσως το κατάστημα, από το οποίο αγοράσατε το μηχάνημα.

Αρμόζουσα χρήση

Η μηχανική αυτή σκούπα προορίζεται για το σκούπισμα λερωμένων επιφανειών σε εξωτερικό χώρο. Χρησιμοποιείτε αυτή τη συσκευή αποκλειστικά για οικιακή χρήση.

Προστασία περιβάλλοντος



Τα υλικά συσκευασίας είναι ανακυκλώσιμα.

Μην πετάτε τη συσκευασία στα οικιακά απορρίμματα, αλλά παραδώστε την προς ανακύκλωση.



Οι παλιές συσκευές περιέχουν ανακυκλώσιμα υλικά, τα οποία θα πρέπει να παραδίδονται προς επαναχρησιμοποίηση. Για το λόγο αυτό αποσύρете τις παλιές συσκευές με κατάλληλες διαδικασίες συγκέντρωσης αποβλήτων.

Συναρμολόγηση

Βλέπε σελίδα 2.



Λειτουργία

⚠ Προειδοποίηση

Κίνδυνος σύνθλιψης και θραύσης στον μάντα, την πλευρική σκούπα, το δοχείο και τη λαβή μεταφοράς.

Βλέπε σελίδα 3.



Φύλαξη της συσκευής

Βλέπε σελίδα 3.



Συντήρηση

Η συσκευή δεν χρειάζεται συντήρηση.

Ανταλλακτικά

Η συσκευή επιτρέπεται να εξοπλίζεται μόνον με γνήσια εξαρτήματα και ανταλλακτικά.

Μία επιλογή των ανταλλακτικών που χρειάζονται συχνότερα θα βρείτε στο τέλος των οδηγιών χρήσης. Περισσότερες πληροφορίες σχετικά με τα ανταλλακτικά μπορείτε να λάβετε στη διεύθυνση www.kaercher.com, τομέας Εξυπηρέτησης.

Υποδείξεις ασφαλείας

- Απαγορεύεται η παραμονή στην περιοχή κινδύνου. Απαγορεύεται η χρήση σε χώρους όπου υφίσταται κίνδυνος έκρηξης.
- Προτού την χρησιμοποιήσετε, ελέγχετε την κατάσταση και την ασφάλεια λειτουργίας της μηχανής και των εξαρτημάτων της. Μην χρησιμοποιείτε τη μηχανή εάν η κατάσταση της δεν είναι άψογη.
- Η συσκευή δεν ενδείκνυται για σάρωση υλικών που είναι επικίνδυνα για την υγεία.
- Η συσκευή δεν ενδείκνυται για αναρρόφηση υγρών.
- Μην σκουπίζετε καigόμενα ή πυρακτωμένα αντικείμενα, π.χ. τσιγάρα, σπύρτα ή παρόμοια αντικείμενα.
- Κατά την αφαίρεση γυαλιών, μετάλλων ή άλλων υλικών από τον κάδο απορριμμάτων, χρησιμοποιείτε ανθεκτικά γάντια.
- Μην σκουπίζετε/αναρροφάτε ποτέ εκρηκτικά υγρά, εύφλεκτα αέρια και πυκνά οξέα και διαλύτες! Σε αυτά ανήκουν η βενζίνη, το νέφτι ή το πετρέλαιο θέρμανσης, τα οποία μπορούν να αναμειχθούν με τον αέρα αναρρόφησης και να δημιουργήσουν εκρηκτικούς ατμούς ή μείγματα. Επιπλέον, η ακετόνη, τα αδιάλυτα οξέα και διαλυτικά μέσα, τα οποία μπορούν να προκαλέσουν διάβρωση στο υλικό της μηχανής.
- Ο χειριστής της συσκευής πρέπει να την χρησιμοποιεί σύμφωνα με τους κανονισμούς. Ο χειριστής κατά την οδηγηση πρέπει να έχει υπόψη τις τοπικές συνθήκες και κατά την εργασία πρέπει να δίνει προσοχή σε άλλα άτομα και ιδιαίτερα σε παιδιά.
- Η συσκευή αυτή δεν πρέπει να χρησιμοποιείται από άτομα (συμπεριλαμβανομένων των παιδιών) με σωματικές, διανοητικές και αισθητήριες ανεπάρκειες ή άτομα που δεν έχουν την κατάλληλη εμπειρία ή γνώση, εκτός εάν επιτηρούνται από κατάλληλο για την ασφάλειά τους άτομο ή έλαβαν προηγούμενες οδηγίες για την κατάλληλη χρήση της συσκευής.
- Τα παιδιά πρέπει να επιτηρούνται για να διασφαλιστεί ότι δεν θα παίζουν με τη συσκευή.

Εγγύηση

Σε κάθε χώρα ισχύουν οι όροι εγγύησης που εκδόθηκαν από την αρμόδια αντιπροσωπεία μας. Εντός της προθεσμίας της παρεχόμενης εγγύησης αποκαθιστούμε δωρεάν οποιαδήποτε βλάβη στη συσκευή σας εφόσον έχει προκληθεί από σφάλμα υλικού ή κατασκευής. Σε περίπτωση που επιθυμείτε να κάνετε χρήση της εγγύησης, παρακαλούμε απευθυνθείτε με την αποδείξη αγοράς στο κατάστημα από το οποίο προμηθευθήκατε τη συσκευή ή στην πλησιέστερη εξουσιοδοτημένη υπηρεσία τεχνικής εξυπηρέτησης πελατών μας.



Cihazın ilk kullanımından önce bu orijinal kullanma kılavuzunu okuyun, bu kılavuza göre davranın ve daha sonra kullanım veya cihazın sonraki sahiplerine vermek için bu kılavuzu saklayın.

Ambalajı çıkartırken, ambalajın içinde bulunan malzemelerde eksik aksesuar ya da hasar olup olmadığını kontrol edin. Nakliye hasarlarında yetkili satıcınızı bilgilendirin.

Kurallara uygun kullanım

Bu süpürme makinesi, dış alanlarda kirlenmiş yüzeyleri temizlemek için belirlenmiştir. Ta stroj uporabljaite samo za privatne namene.

Çevre koruma



Ambalaj malzemeleri geri dönüş-türülebilir. Ambalaj malzemelerini evinizin çöpüne atmak yerine lütfen tekrar kullanılabilecekleri yerlere gönderin.



Eski cihazlarda, yeniden değerlendirme işlemine tabi tutulması gereken değerli geri dönüşüm malzemeleri bulunmaktadır. Bu nedenle eski cihazları lütfen öngörülen toplama sistemleri aracılığıyla imha edin.

Montaj

Bakınız sayfa 2.



Çalıştırma

⚠ Uyarı

Kayış, yan fırça, hazne, sürgü demirinde sıkışma ve kesilme tehlikesi.

Bakınız sayfa 3.



Cihazın saklanması

Bakınız sayfa 3.



Bakım

Cihaz bakım gerektirmez.

Yedek parçalar

Cihaz, sadece orijinal aksesuarı ve yedek parçalarıyla donatılabilir.

En sık kullanılan yedek parça çeşitlerini kullanım kılavuzunun sonunda bulabilirsiniz.

Yedek parçalar hakkında diğer bilgileri, www.karcher.com adresindeki Servis bölümünden alabilirsiniz.

Güvenlik uyarıları

- Tehlike bölgesinde bulunmak yasaktır. Patlama tehlikesi olan odalarda cihazın çalıştırılması yasaktır.
- Cihaz, çalışma düzenleriyle birlikte kullanılmadan önce düzgün durum ve çalışma güvenliği kontrollerinden geçirilmelidir. Eğer hasar veya eksik var ise kullanılmamalıdır.
- Cihaz, sağlığa zararlı maddelerin süpürülmesi için uygun değildir.
- Cihaz sıvıların süpürülmesi için uygun değildir.
- Örn; sigara, kibrit ya da benzeri yanıcı ya da kışgın cisimleri süpürmeyin.
- Cam, metal ya da diğer maddeleri kir haznesinden çıkartırken lütfen sert bir eldiven kullanın.
- Asla patlayıcı sıvılar, yanıcı gazlar ve de inceltilmiş asit ve çözücü süpürmeyiniz temizlemeyiniz! Buna, emilen havayal girdaba tutulduğu zaman patlayıcı buharlar oluşturabilen benzin, tiner veya motorin de dahil edilir, ayrıca aseton, inceltilmiş asit ve çözücü madde de sayılabilir, çünkü bunlar cihazda kullanılmakta olan malzemelere bulaşabilir.
- Kullanıcı personel cihazı talimatlara uygun olarak kullanılmalıdır. Sürüş şeklinde yerel kuralları dikkate almalı ve çalışma esnasında özerlikle çocuklar olmak üzere 3. şahıslara dikkat etmelidir.
- Bu cihaz, güvenlikleri için yetkili bir kişi tarafından gözetim altında tutulmadıkları ya da cihazın nasıl kullanılacağına yönelik gerekli talimatları almadıkları sürece fiziksel, duyuşsal ya da ruhsal açıdan kısıtlı yeteneklere sahip ya da deneyimleri ve/veya bilgileri yetersiz kişiler (çocuklar dahil) için üretilmemiştir. Cihazla oynamadıklarından emin olmak için çocuklar gözetim altında tutulmalıdır.

Garanti

İlgili ülkede, genel distribütörümüzün belirlemiş ve yayınlamış olduğu garanti koşulları geçerlidir. Garanti süresi dahilinde cihazda, malzeme ve üretim hatasından oluşabilecek arızaların giderilmesi tarafımızdan ücretsiz olarak yapılır. Garanti kapsamındaki arızaların oluşması halinde, lütfen cihazı tüm aksesuarları ve satış belgesi ile (fiş, fatura) satın aldığınız yere yada en yakındaki yetkili servise götürünüz. Cihazın kullanım ömrü 10 yıldır.



Перед первым применением вашего прибора прочитайте эту оригинальную инструкцию по эксплуатации, после этого действуйте соответственно и сохраните ее для дальнейшего пользования или для следующего владельца. При распаковке прибора проверьте его комплектность, а также его целостность. При обнаружении повреждений, полученных во время транспортировки, следует уведомить торговую организацию, продавшую прибор.

Использование по назначению

Данная подметающая машина предназначена для подметания загрязненных поверхностей под открытым небом.

Данный прибор предназначен только для использования в домашнем хозяйстве.

Охрана окружающей среды



Упаковочные материалы пригодны для вторичной обработки. Поэтому не выбрасывайте упаковку вместе с домашними отходами, а сдайте ее в один из пунктов приема вторичного сырья.



Старые приборы содержат ценные перерабатываемые материалы, подлежащие передаче в пункты приемки вторичного сырья. Поэтому утилизируйте старые приборы через соответствующие системы приемки отходов.

Монтаж

См. стр. 2.



Эксплуатация прибора

Предупреждение

Опасность защемления и пореза о ремень, боковые метлы, бак, ведущую дугу.

См. стр. 3.



Хранение прибора

См. стр. 3.



Профилактическое обслуживание

Прибор не нуждается в профилактическом обслуживании.

Запасные части

Прибор разрешается оснащать только оригинальными принадлежностями и запасными частями. Выбор наиболее часто необходимых запчастей вы найдете в конце инструкции по эксплуатации. Дальнейшую информацию о запчастях вы найдете на сайте www.kaercher.com в разделе Service.

Указания по технике безопасности

- Запрещено находиться в опасной зоне. Эксплуатация прибора во взрывоопасных зонах запрещается.
- Перед началом работы аппарат и рабочие приспособления следует проверить на их надлежащее состояние и их соответствие требованиям безопасности. Если состояние прибора не является безупречным, использовать его не разрешается.
- Прибор не приспособлен для сметания опасных для здоровья веществ.
- Прибор не приспособлен для сметания жидкостей.
- Не сметать горящие или тлеющие предметы, например, такие как сигареты, спички и тому подобное.
- Если вы удаляете из мусоросборника стекло, металл или другие материалы, пожалуйста, используйте при этом плотные защитные перчатки.
- Никогда не выполняйте подметания прибором взрывоопасных жидкостей, горючих газов, а также концентрированных кислот и растворителей!
- Обслуживающий персонал обязан использовать прибор в соответствии с назначением. Во время езды он должен учитывать местные особенности и при работе с прибором следить за другими лицами, находящимися поблизости, особенно детьми.
- Это устройство не предназначено для использования людьми (в том числе и детей) с ограниченными физическими, сенсорными или умственными способностями или лицами с отсутствием опыта и/или знаний, за исключением случаев, если за обеспечением безопасности их работы наблюдают специально подготовленные лица или они получают от них указания, касающиеся использования устройства. Необходимо следить за детьми, не разрешать им играть с устройством.

Гарантия

В каждой стране действуют соответственно гарантийные условия, изданные уполномоченной организацией сбыта нашей продукции в данной стране. Возможные неисправности прибора в течение гарантийного срока мы устраним бесплатно, если причина заключается в дефектах материалов или ошибках при изготовлении. В случае возникновения претензий в течение гарантийного срока просьба обращаться, имея при себе чек о покупке, в торговую организацию, продавшую вам прибор или в ближайшую уполномоченную службу сервисного обслуживания.



A készülék első használata előtt olvassa el ezt az eredeti használati utasítást, ez alapján járjon el és tartsa meg a későbbi használatra vagy a következő tulajdonos számára.

Ellenőrizze kicsomagoláskor a csomag tartalmának teljességét és sértetlenségét. Szállítás közben keletkezett sérülés esetén értesítse az eladót.

Rendeltetésszerű használat

Ez az seprőgép kültéri szennyezett felületek seprésére alkalmas.

A készüléket kizárólag magáncélra szabad használni a háztartásban:

Környezetvédelem



A csomagolóanyagok újrahasznosíthatók. Ne dobja a csomagolóanyagokat a háztartási szemétkébe, hanem gondoskodjék azok újrahasznosításáról.



A régi készülékek értékes újrahasznosítható anyagokat tartalmaznak, amelyeket tanácsos újra felhasználni. Ezért a régi készülékeket az arra alkalmas gyűjtőrendszerek igénybevételével ártalmatlanítsa!

Összeszerelés

Lásd 2. oldal.



Üzemeltetés

⚠ Figyelmeztetés

Összenyomás- és nyíródási veszély a hajtószíjon, oldalseprőkön, tartályokon, tolókegyeleken.

Lásd a 3. oldalon.



A készülék tárolása

Lásd a 3. oldalon.



Várakozás

A készülék karbantartásmentes.

Alkatrészek

A készüléket csak eredeti alkatrészekkel és eredeti tartozékokkal szabad ellátni.

Az üzemeltetési útmutató végén talál egy váltogatást a legfőbb szűrő szükséges alkatrészekről. További információkat az alkatrészekről a www.kaercher.com címen talál a 'Service' oldalon.

Biztonsági utasítások

- A veszélyes területen tartózkodni tilos. Robbanásveszélyes helyiségekben nem szabad üzemeltetni.
- A készülék és a munkaberendezés szabályszerű állapotát és üzembiztonságát használat előtt ellenőrizni kell. Ha a készülék állapota nem kifogástalan, akkor nem szabad használni.
- A készülék nem alkalmas egészségre ártalmas anyagok felseprésére.
- A készülék nem alkalmas folyadékok felseprésére.
- Ne seperjen fel/szívjon fel égő vagy izzó tárgyakat, mint például cigarettákat, gyufákat vagy hasonlókat.
- Ha üveg, fém vagy más, éles szélű anyagokat távolít el a szennytartályból, kérjük használaton erős védőkesztyűt.
- Soha ne seperjen fel fel robbanékony folyadékot, éghető gázokat valamint savakat és oldószereket! Ebbe beletartozik a benzin, a hígító vagy a fűtőolaj, amelyek a beszívott levegővel robbanékony gőzöket vagy keverékeket alkothatnak, továbbá az acetont, hígítatlan savak és oldószerek, mivel ezek a készülékben használt anyagokat megtámadják.
- A kezelőszemélynek a készüléket rendeltetésszerűen kell használni. A kezelőszemélynek vezetési módjában figyelembe kell venni a helyi adottságokat, és a készülékkel való munka közben figyelnie kell a harmadik személyekre, különösen a gyermekekre.
- Ez a készülék nem alkalmas arra, hogy olyan korlátozott fizikai, érzékelő vagy szellemi képességgel rendelkező személyek (beleértve a gyerekeket)
- vagy tapasztalat és/vagy ismeret nélküli személyek használják, kivéve ha őket biztonságukért felelős személy felügyeli
- vagy ez a személy megtanította nekik, hogy hogyan kell a készüléket használni. Gyerekeket felügyelni kell, annak biztosításáért, hogy a készülékkel ne játszanak.

Garancia

Minden országban az illetékes forgalmazó vállalat által kiadott szavatossági feltételek érvényesek. A készülék esetleges hibáit a garanciaidőn belül költségmentesen megszüntetjük, ha azok anyag- vagy gyártási hibára vezethetők vissza. Garanciaális igény esetén kérjük, a számlával együtt forduljon kereskedőjéhez vagy a legközelebbi, ilyen esetek intézésére jogosult vevőszolgálatához.



Před prvním použitím svého zařízení si přečtete tento původní návod k používání, řiďte se jím a uložte jej pro pozdější použití nebo pro dalšího majitele.

Při vybalení zkontrolujte obsah zásilky, zda nechybí příslušenství či zda dodaný přístroj není poškozen. Při škodách způsobených dopravou informujte laskavě Vašeho obchodníka.

Správné používání

Tento zametací stroj je určen k zametání znečištěných ploch venku.

Tento přístroj používejte výhradně v domácnosti.

Ochrana životního prostředí



Obalové materiály jsou recyklovatelné. Obal nezhazujte do domácího odpadu, nýbrž jej odevzdejte k opětovnému využití.



Přístroj je vyroben z hodnotných recyklovatelných materiálů, které se dají dobře znovu využít. Likvidujte proto staré přístroje ve sběrnách k tomuto účelu určených.

Montáž

Viz strana 2.



Provoz

Varování

Nebezpečí skřípnutí nebo říznutí u řemenů, bočních kartáčů, jímky a držáku na posouvání.

Viz strana 3.



Uložení přístroje

Viz strana 3.



Údržba

Údržba přístroje není nutná.

Náhradní díly

Pro přístroj se smí používat pouze originální příslušenství a originální náhradní díly.

Výběr nejčastěji vyžadovaných náhradních díků najdete na konci návodu k obsluze.

Další informace o náhradních dílech najdete na www.kaercher.com v části Service.

Bezpečnostní pokyny

- Pobyt v ohroženém prostoru je zakázán. Nikdy nepracujte v prostorách, ve kterých hrozí nebezpečí exploze!
- Přístroj s pracovními zařízeními musíte před použitím zkontrolovat ohledně řádného stavu a bezpečnosti provozu. Pokud jejich stav není bez závad, nelze je používat.
- Přístroj není vhodný pro uklizení látek ohrožujících zdraví.
- Přístroj není vhodný pro mokré smetání.
- Nikdy nesmetejte hořící či doutnající předměty/nečistoty, jako např. hořící či doutnající cigarety, zápalky apod.).
- Při odstraňování skla, kovu nebo jiných materiálů z nádoby na nečistoty noste pevné rukavice.
- Nikdy přístrojem nemějte jakékoliv hořlaviny či zápalné látky jako jsou explozivní kapaliny, hořlavé plyny, neředěné kyseliny, rozpouštědla, K tomu patří benzin, ředidla barev nebo topné oleje, které při smíšení s nasávaným vzduchem mohou tvořit výbušné plyny nebo směsi, dále aceton, nezředěné kyseliny nebo rozpouštědla, které napadají materiály použité na přístroji.
- Obsluha smí přístroj používat pouze k účelům, ke kterým byl přístroj vyroben. Při práci s přístrojem je uživatel povinen dbát místních specifik a brát při práci zřetel na třetí osoby, zvláště děti..
- Toto zařízení není určeno k tomu, aby je používaly osoby (včetně dětí) s omezenými fyzickými, smyslovými nebo duševními schopnostmi
- nebo s nedostatečnými zkušenostmi a/nebo znalostmi, pokud ne ně nebude dohlížet osoba odpovědná za jejich bezpečnost
- a nepoučí je o tom, jak se má zařízení používat. Na děti je třeba dohlížet, aby bylo zajištěno, že si se zařízením nebudou hrát.

Záruka

V každé zemi platí záruční podmínky vydané naší příslušnou distribuční společností. Eventuální poruchy vzniklé na přístroji odstraníme během záruční doby bezplatně v případě, je-li příčinou poruchy chyba materiálu nebo výrobce. V případě záruky se prosím obraťte i s příslušenstvím a prodejním účtem na Vašeho obchodníka nebo na nejbližší autorizovanou servisní službu.



Pred prvo uporabo Vaše naprave preberite to originalno navodilo za uporabo, ravnajte se po njem in shranite ga za morebitno kasnejšo uporabo ali za naslednjega lastnika.

Pri razpakiranju preverite ali v vsebini paketa manjka pribor oz. ali obstajajo poškodbe. V primeru transportnih poškodb obvestite svojega prodajalca.

Namenska uporaba

Ta stroj za pometanje je namenjen pometanju umazanih površin v zunanjem območju. To napravo uporabljajte izključno za privatno gospodinjstvo.

Varstvo okolja



Embalazo je mogoče reciklirati. Prosimo, da embalaže ne odlagate med gospodinjstveni odpad, pač pa jo oddajte v ponovno predelavo.



Stare naprave vsebujejo pomembne materiale, ki so namenjeni za nadaljnjo predelavo. Zato stare naprave zavržite s pomočjo ustreznih zbiralnih sistemov.

Montaža

Poglejte stran 2



Obratovanje

Opozorilo

Nevarnost mečkanja in ureznin na jermenu, stranskem omelu, zbiralniku, potisnem stremenu.
Poglejte stran 3.



Shranjevanje naprave

Poglejte stran 3.



Vzdrževanje

Stroja ni treba vzdrževati.

Nadomestni deli

Stroj se sme opremljati le z originalnim priborom in originalnimi nadomestnimi deli.

Izbor najpogosteje potrebnih nadomestnih delov najdete na koncu navodila za obratovanje.

Dodatne informacije o nadomestnih delih najdete na strani www.kaercher.com v območju "Service".

Varnostni napotki

- Prepovedano je zadrževanje v območju nevarnosti. Prepovedana je uporaba v prostorih, kjer obstaja nevarnost eksplozij.
- Pred uporabo se mora preizkusiti neoporečno stanje stroja z delovnimi pripomočki in obratovalna varnost. Če stanje ni brezhibno, stroja ne smete uporabljati.
- Stroj ni namenjen pometanju zdravju škodljivih materialov.
- Stroj ni namenjen pometanju tekočin.
- Ne pometajte gorečih ali tlečih predmetov, kot so cigaretni ogorki, vžigalice ali podobno.
- Uporabite močne rokavice, ko iz posode za umazanijo odstranjujete steklene, kovinske ali druge ostre predmete.
- Nikoli ne pometajte eksplozivnih tekočin, vnetljivih plinov ter nerazredčenih kislin ali topil! K tem spadajo bencin, barvno razredčilo ali kurilno olje, ki lahko pri mešanju s sesalnim zrakom tvorijo eksplozivno paro ali mešanice, poleg tega tudi aceton, nerazredčene kisline in topila, ker uničujejo materiale, uporabljene v stroju.
- Uporabnik mora napravo namensko uporabljati. Pri vožnji mora upoštevati lokalne pogoje in pri delu s strojem paziti na druge osebe, predvsem na otroke.
- Ta naprava ni namenjena uporabi s strani oseb (vključno z otroci) z omejenimi fizičnimi, senzoričnimi ali umskimi sposobnostmi ali pomanjkljivimi izkušnjami in/ali zaradi pomanjkanja potrebnega znanja, razen če so pod nadzorom odgovorne osebe, ki skrbi za njihovo varnost, ali jim le ta nudi potrebne napotke o uporabi naprave. Otroci morajo biti pod stalnim nadzorom, da zagotovite, da se z napravo ne igrajo.

Garancija

V vseh deželah veljajo garantni pogoji, ki jih definirajo pripadajoča predstavništva proizvajalca. Morebitne nepravilnosti na napravi, ki se pojavijo zaradi materialnih oziroma proizvodnih napak, nadomestimo v garantnem času brezplačno. V primeru, da se naprava pokvari, se z originalnim računom in pripadajočim priborom oglasite pri prodajalcu oziroma pri najbližji pooblaščenih servisni službi.



Przed pierwszym użyciu urządzenia należy przeczytać oryginalną instrukcję obsługi, postępować według jej wskazań i zachować ją do późniejszego wykorzystania lub dla następnego użytkownika. Podczas rozpakowywania urządzenia należy sprawdzić, czy w opakowaniu znajdują się wszystkie elementy i czy nic nie jest uszkodzone. W przypadku stwierdzenia uszkodzeń w transporcie należy zwrócić się do dystrybutora.

Użytkowanie zgodne z przeznaczeniem

Zamiatarka jest przeznaczona do zamywania zanieczyszczonych powierzchni zewnętrznych. To urządzenie przeznaczone jest wyłącznie do zastosowania w gospodarstwach domowych.

Ochrona środowiska



Materiały użyte do opakowania nadają się do recyklingu. Opakowania nie należy wrzucać do zwykłych pojemników na śmieci, lecz do pojemników na surowce wtórne.



Zużyte urządzenia zawierają cenne surowce wtórne, które powinny być oddawane do utylizacji. Z tego powodu należy usuwać zużyte urządzenia za pośrednictwem odpowiednich systemów utylizacji.

Montaż

Patrz strona 2.



Praca urządzenia

Ostrzeżenie

Niebezpieczeństwo zgniecenia i skaleczenia o pas rzemienny, miotły boczne, zbiornik, uchwyt do prowadzenia.

Patrz strona 3.



Przechowywanie urządzenia

Patrz strona 3.



Konserwacja

Urządzenie nie wymaga konserwacji.

Części zamienne

Urządzenie można stosować wyłącznie z oryginalnym wyposażeniem i częściami zamiennymi. Wybór najczęstszymi potrzebnymi częściami zamiennymi znajduje się na końcu instrukcji obsługi. Dalsze informacje o częściach zamiennych dostępne na stronie internetowej www.kaercher.com w dziale Serwis.

Zasady bezpieczeństwa

- Przebywanie w obszarze zagrożenia jest zabronione. Eksploatacja urządzenia w pomieszczeniach zagrożonych wybuchem jest zabroniona.
- Przed rozpoczęciem pracy należy sprawdzić urządzenie z wyposażeniem roboczym pod kątem prawidłowego stanu i bezpieczeństwa eksploatacji. Jeżeli nie jest ono poprawne, to sprzętu takiego nie wolno używać.
- Nie można go stosować do zbierania substancji niebezpiecznych dla zdrowia.
- Nie można go stosować również do zbierania cieczy.
- Nie należy zbierać palących lub żarzających się przedmiotów, jak np. papierosy, zapalki itp.
- Podczas opróżniania zbiorników na zanieczyszczenia ze szkła, metalu lub innych materiałów, należy stosować mocne rękawice.
- Nigdy nie zamiatać i nie zasysać cieczy wybuchowych, gazów palnych ani nierozcieńczonych kwasów lub rozpuszczalników! Zaliczają się do nich benzyna, rozcieńczalniki do farb lub olej opałowy, które w wyniku zmieszania z zasasywanym powietrzem mogą tworzyć opary lub mieszanki wybuchowe, ponadto aceton, nierozcieńczone kwasy i rozpuszczalniki, mogące zniszczyć materiały, z których wykonane jest urządzenie.
- Użytkownik ma obowiązek używania urządzenia zgodnie z jego przeznaczeniem. Podczas pracy urządzenia musi on uwzględnić warunki panujące w otoczeniu i uważać na inne osoby, zwłaszcza dzieci.
- Niniejsze urządzenie nie jest przeznaczone do użytku przez osoby (włącznie z dziećmi) z ograniczonymi możliwościami psychofizycznymi albo nie posiadające doświadczenia i/lub wiedzy, chyba że są one nadzorowane przez osobę odpowiedzialną za ich bezpieczeństwo albo otrzymały od niej wskazówki, w jaki sposób używać tego urządzenia. Dzieci powinny być nadzorowane, żeby uniknąć wykorzystywania urządzenia do zabawy.

Gwarancja

W każdym kraju obowiązują warunki gwarancji wydanej przez nasze przedstawicielstwo handlowe w tym kraju. Ewentualne usterki urządzenia usuwane są w okresie gwarancji bezpłatnie, o ile spowodowane są błędem materiałowym lub produkcyjnym. W przypadku roszczenia gwarancyjnego proszę zwrócić się z urządzeniem wraz z wyposażeniem i dowodem kupna do Waszego sprzedawcy lub do najbliższego autoryzowanego punktu serwisowego.



Înainte de prima utilizare a aparatului dvs. citiți acest instrucțiuni original, respectați instrucțiunile cuprinse în acesta și păstrați-l pentru întrebuințarea ulterioară sau pentru următorii posesori.

La despachetare verificați conținutul pachetului în privința existenței tuturor accesoriilor sau a deteriorărilor. În cazul în care constatați deteriorări cauzate de un transport necorespunzător, vă rugăm să anunțați imediat comerciantul dvs.

Utilizarea corectă

Această mașină de măturat este destinată măturării suprafețelor în spații exterioare.

Acest aparat este destinat exclusiv uzului casnic.

Protecția mediului înconjurător



Materialele de ambalare sunt reciclabile. Ambalajele nu trebuie aruncate în gunoii menajer, ci trebuie duse la un centru de colectare și revalorificare a deșeurilor.



Aparatele vechi conțin materiale reciclabile de valoare, care pot fi supuse unui proces de revalorificare. Din acest motiv, vă rugăm să apelați la centrele de colectare abilitate pentru eliminarea aparatelor vechi.

Montarea

Vezi pagina 2.



Funcționarea

Avertisment

Pericol de strivire sau tăiere la curea, mătura laterală, recipient, bara de manevrare.

Vezi pagina 3.



Depozitarea aparatului

Vezi pagina 3.



Întreținerea

Aparatul nu necesită întreținere.

Piese de schimb

Aparatul poate fi dotat numai cu accesorii și piese de schimb originale.

O selecție a pieselor de schimb utilizate cel mai des se găsește la sfârșitul instrucțiunilor de utilizare.

Informații suplimentare despre piesele de schimb găsiți la www.kaercher.com, în secțiunea Service.

Măsurile de siguranță

- Nu stați în zona periculoasă. Este interzisă utilizarea în încăperi unde există pericol de explozie.
- Aparatul și accesoriile trebuie verificate înainte de utilizare pentru a vedea dacă sunt în stare bună și permit utilizarea aparatului în condiții de siguranță. Dacă starea nu este ireproșabilă, acestea nu pot fi utilizate.
- Aparatul nu este adecvat pentru măturarea substanțelor nocive.
- Aparatul nu este adecvat pentru măturarea lichidelor.
- Nu se vor mătura obiecte incandescente sau care încă mai ard, ca de ex. țigări, chibrituri sau altele similare.
- Când îndepărtați sticlă, metal sau alte materiale din rezervorul de mizerie, folosiți mănuși adecvate.
- Nu măturați niciodată lichide explozive, gaze inflamabile, precum și acizi nediluți și solvenți! Aici se include benzina, diluanții sau păcura, care împreună cu aerul aspirat pot forma vapori sau amestecuri explozibile, în plus menționăm acetona, acizii nediluți și solvenții, deoarece ele atacă materialele folosite la acest aparat.
- Operatorul trebuie să folosească aparatul conform specificațiilor acestuia. Acesta trebuie să respecte condițiile locale și în timpul utilizării să fie atent la terți, în special la copii.
- Acest aparat nu este destinat pentru a fi utilizat de către persoane (inclusiv copii) cu capacități psihice, senzoriale sau mintale limitate sau de către persoanele,
- care nu dispun de experiența și/sau cunoștința necesară, cu excepția celor cazuri, în care ele sunt supravegheate de o persoană responsabilă de siguranța lor
- sau au fost instruite de către aceasta în privința utilizării. Nu lăsați copii nesupravegheați, pentru a vă asigura, că nu se joacă cu aparatul.

Condiții de garanție

În fiecare țară sunt valabile condițiile de garanție publicate de rețeaua noastră de desfacere.

Eventuale defecțiuni ale aparatului dumneavoastră, care survin în perioada de garanție și care sunt cauzate de defecte de fabricație sau de material, se repară în mod gratuit. În cazul producerii unei defecțiuni care se încadrează în garanție, prezentați aparatul, accesoriile și chitanța de cumpărare la centrul de desfacere sau cea mai apropiată unitate de reparații autorizată.



Pred prvým použitím vášho zariadenia si prečítajte tento pôvodný návod na použitie, konajte podľa neho a uschovajte ho pre neskoršie použitie alebo pre ďalšieho majiteľa zariadenia.

Pri vybalení skontrolujte, či z obsahu obalu nechýba príslušenstvo alebo či obsah nie je poškodený. Akékoľvek poškodenia počas prepravy láskavo oznámte predajcovi.

Používanie výrobku v súlade s jeho určením

Tento zemetací stroj je určený na zemetanie znečistených vonkajších plôch.

Tento prístroj používajte výhradne na práce v domácnosti.

Ochrana životného prostredia



Obalové materiály sú recyklovateľné.

Obalové materiály láskavo nevyhadzujte do komunálneho odpadu, ale odovzdajte ich do zberne druhotných surovín.



Vyradené prístroje obsahujú hodnotné recyklovateľné látky, ktoré by sa mali opäť zužitkovať. Staré zariadenia preto láskavo odovzdajte do vhodnej zberne odpadových surovín.

Montáž

Vid' strana 2.



Prevádzka

Pozor

Nebezpečie pricviknutia a prestrihnutia na remeňoch, bočných kefách, nádržkách, posuvných ramenách.

Vid' strana 3.



Uskladnenie prístroja

Vid' strana 3.



Údržba

Zariadenie si nevyžaduje údržbu.

Náhradné diely

Zariadenie sa smie vybaviť len originálnym príslušenstvom a originálnymi náhradnými dielmi. Výber najčastejšie potrebných náhradných dielov nájdete na konci prevádzkového návodu. Ďalšie informácie o náhradných dieloch získate na stránke www.kaercher.com v oblasti Servis.

Bezpečnostné pokyny

- Zdržiavať sa v nebezpečnej zóne je zakázané. Prevádzka v priestoroch ohrozených výbuchom je zakázaná.
- Pred použitím skontrolujte, či sa prístroj a jeho pracovné vybavenie nachádzajú v riadnom stave a či je zabezpečená ich prevádzková bezpečnosť. Pokiaľ nie je stav v poriadku, nesmie sa používať.
- Zariadenie nie je vhodné pre vysávanie zdraviu škodlivých látok.
- Zariadenie nie je vhodné pre vysávanie kvapalín.
- Nevysávajte žiadne horľavé alebo žeravé predmety, napr. cigarety, zápalky alebo podobne.
- Ak z nádoby na nečistoty odstraňujete sklo, kov alebo iné materiály, použite prosím pevné rukavice.
- Nikdy nevysávajte výbušné kvapaliny, horľavé plyny ako aj neriedené kyseliny a rozpúšťadlá! K tomu patria benzín, rozpúšťadlá farieb alebo vykurovací olej, ktoré vírením s nasávaným vzduchom môžu tvoriť výbušné pary alebo zmesi, ďalej acetón, neriedené kyseliny a rozpúšťadlá, pretože porušujú materiály použité na prístroji.
- Obsluha musí používať prístroj v súlade s určením. Pri svojom spôsobe jazdy musí zohľadniť miestne danosti a pri práci s prístrojom dávať pozor na tretie osoby, predovšetkým na deti.
- Toto zariadenie nie je určené na to, aby ho používali osoby (vrátane detí) s obmedzenými fyzickými, zmyslovými alebo duševnými schopnosťami resp. nedostatkom skúseností a znalostí, musia byť pod dozorom osôb zodpovedných za ich bezpečnosť alebo musia od nich obdržať pokyny, ako zariadenie používať. Deti musia byť pod dozorom, aby sa zabezpečilo, že sa so zariadením nehrajú.

Záruka

V každej krajine platia záručné podmienky vydané našou príslušnou distribučnou organizáciou. Počas záručnej lehoty bezplatne odstránime akékoľvek poruchy zariadenia zapríčinené chybou materiálu alebo výrobnou chybou. Pri uplatňovaní záruky sa láskavo obráťte spolu so zariadením a dokladom o kúpe na svojho predajcu alebo na najbližšie autorizované stredisko servisnej služby.



Prije prve uporabe Vašeg uređaja pročitajte ove originalne radne upute, postupajte prema njima i sačuvajte ih za kasniju uporabu ili za sljedećeg vlasnika. Kod vađenja iz ambalaže provjerite manjka li u sadržaju paketa pribor i ima li oštećenja. U slučaju transportnih oštećenja odmah se obratite svome prodavaču.

Namjensko korištenje

Ovaj stroj za metenje je namijenjen metenju za prljanih vanjskih površina.

Ovaj uređaj koristite isključivo u kućanstvu.

Zaštita okoliša



Materijali ambalaže se mogu reciklirati. Molimo Vas da ambalažu ne odlažete u kućne otpatke, već ih predajte kao sekundarne sirovine.



Stari uređaji sadrže vrijedne materijale koji se mogu reciklirati te bi ih stoga trebalo predati kao sekundarne sirovine. Stoga Vas molimo da stare uređaje zbrinete preko odgovarajućih sabirnih sustava.

Montaža

Pogledajte stranicu 2.



Rad

Upozorenje

Opasnost od ugnječenja i posekotina na remenju, bočnim metlama, spremnicima, potisnim ručicama.

Pogledajte stranicu 3.



Čuvanje aparata

Pogledajte stranicu 3.



Održavanje

Uređej ne treba održavati.

Pričuvni dijelovi

Uređaj se smije opreмати isključivo originalnim priborom i pričuvnim dijelovima.

Pregled najčešće potrebnih pričuvnih dijelova naći ćete na kraju ovih radnih uputa.

Dodatne informacije o pričuvnim dijelovima dobit ćete pod www.kaercher.com u dijelu Servis (Service).

Sigurnosni naputci

- Nemojte se pri radu stroja zadržavati u području opasnosti. Zabranjen je rad u prostorijama u kojima prijete opasnost od eksplozija.
- Prije uporabe provjerite je li stroj sa svojim radnim komponentama u ispravnom stanju i siguran za rad. Ako stanje nije besprijekorno, ne smije se upotrebljavati.
- Uređaj nije podesan za skupljanje tvari opasnih po zdravlje.
- Uređaj nije podesan za skupljanje tekućina.
- Nemojte skupljati zapaljene ili užarene predmete, kao npr. cigarete, žigice i slično.
- Za uklanjanje stakla, metala i drugih materijala iz spremnika za prljavštinu molimo Vas nosite čvrste zaštitne rukavice.
- Ni u kom slučaju se ne smiju skupljati eksplozivne tekućine, zapaljivi plinovi kao ni nerazrijeđene kiseline niti otapala! U to spadaju benzin, razrjeđivači za boje ili lož ulje, jer se njihovim kovitlanjem i miješanjem s usisnim zrakom mogu formirati eksplozivna isparenja ili eksplozivne smjese, osim toga aceton, nerazrijeđene kiseline i otapala, budući da nagrizaju materijale koji se koriste u stroju.
- Rukovatelj mora upotrebljavati stroj u skladu s njegovom namjenom. Mora prilikom vožnje voditi računa o lokalnim uvjetima, a pri radu strojem mora paziti na druge osobe, posebice djecu.
- Ovaj uređaj nije predviđen da njime rukuju osobe (uključujući i djecu) sa smanjenim tjelesnim, senzornim ili mentalnim sposobnostima opažanja ili s ograničenim iskustvom i znanjem, osim ako ih osoba koja je za njih odgovorna ne nadzire ili upućuje u rad s uređajem. Djeca se moraju nadzirati kako bi se spriječilo da se igraju s uređajem.

Jamstvo

U svakoj zemlji vrijede uvjeti jamstva koje je izdala naša zadužena udruga za marketing. Sve smetnje nastale unutar jamstvenog roka otklanjamo besplatno ukoliko je uzrok smetnje greška u materijalu ili se radi o greški proizvođača. U slučaju jamstva s priborom i računom se obratite svome prodavaču ili sljedećoj ovlaštenoj servisnoj službi.



Pre prve upotrebe Vašeg uređaja pročitajte ove originalno uputstvo za rad, postupajte prema njemu i sačuvajte ga za kasniju upotrebu ili za sledećeg vlasnika. Pre vađenja iz ambalaža proverite ima li u sadržini paketa delova koji nedostaju ili oštećenja. U slučaju transportnih oštećenja obavestite Vašeg prodavca.

Namensko korišćenje

Ovaj uređaj za metenje je namenjen metenju zaprljanih spoljašnjih površina. Ovaj uređaj koristite isključivo u domaćinstvu.

Zaštita čovekove okoline



Ambalaža se može ponovo preraditi. Molimo Vas da ambalažu ne bacate u kućne otpatke nego da je dostavite na odgovarajuća mesta za ponovnu preradu. Stari uređaji sadrže vredne materijale sa sposobnošću recikliranja i treba ih dostaviti za ponovnu preradu. Stoga stare uređaje odstranjujte preko primerenih sabirnih sistema.

Montaža

Vidi stranu 2.



Rad

Upozorenje

Opasnost od ugnječenja i posekotina na remenju, bočnim metlama, posudama, potisnim ručicama.

Vidi stranu 3.



Čuvanje aparata

Vidi stranu 3.



Održavanje

Uređaj ne treba da se održava.

Rezervni delovi

Uređaj se sme opremiti isključivo originalnim priborom i rezervnim delovima. Pregled najčešće potrebnih rezervnih delova naći ćete na kraju ovog radnog uputstva. Dodatne informacije o rezervnim delovima dobićete pod www.kaercher.com u delu Servis (Service).

Sigurnosne napomene

- Nemojte se pri radu uređaja zadržavati u području opasnosti. Zabranjen je rad u prostorijama u kojima pretila opasnost od eksplozija.
- Pre upotrebe proverite da li je uređaj sa svojim radnim komponentama u ispravnom stanju i siguran za rad. Ako stanje nije besprekorno, ne sme se upotrebljavati.
- Uređaj nije podesan za sakupljanje supstanci koje su opasne po zdravlje.
- Uređaj nije podesan za sakupljanje tečnosti.
- Nemojte sakupljati zapaljive ili užarene predmete, kao npr. cigarete, šibice i slično.
- Za uklanjanje stakla, metala i drugih materijala iz posude za prljavštinu molimo Vas da nosite čvrste zaštitne rukavice..
- Ni u kom slučaju se ne smeju skupljati eksplozivne tečnosti, zapaljivi gasovi kao ni nerazređene kiseline niti rastvarači! U to spadaju benzin, razeđivači za boje ili lož ulje, jer se njihovim kovitlanjem i mešanjem s usisnim vazduhom mogu formirati eksplozivna isparenja ili eksplozivne smese, osim toga aceton, nerazređene kiseline i rastvarači, budući da nagrizaju materijale koji se koriste u uređaju.
- Rukovaoc mora da upotrebljava uređaj u skladu sa njegovom namenom. Mora prilikom vožnje voditi računa o lokalnim uslovima, a pri radu uređajem mora paziti na druge osobe, posebno decu.
- Ovaj uređaj nije predviđen da njime rukuju osobe (uključujući i decu) sa smanjenim fizičkim, senzornim ili mentalnim mogućnostima opažanja ili s ograničenim iskustvom i znanjem, osim ukoliko ih lice koje je za njih odgovorno ne nadgleda ili upućuje u rad sa uređajem. Deca se moraju nadgledati kako bi se sprečilo da se igraju s uređajem.

Garancija

U svakoj zemlji važe uslovi garancije koje je objavila naša prodajna služba. U garantnom roku besplatno otklanjamo sve smetnje na uređaju ako se radi o grešci materijala ili proizvodnim manama. U slučaju ostvarivanja garantnih prava obratite se svom prodavcu ili ovlašćenoj servisnoj službi; priložite pribor i originalni račun.



Преди първото използване на Вашия уред прочетете това оригинално инструкции упътване за работа, действайте според него и го запазете за по-късно използване или за следващия притежател.

При разопаковане проверете дали в опаковката липсват принадлежности от окомплектовката или има повредени елементи. При повреди при транспорта уведомете търговеца, от когото сте закупили уреда.

Употреба, съобразена с предназначението

Тази метачна машина е предназначена за метене на замърсени повърхности навън. Използвайте този уред налягане само в личното си домакинство.

Опазване на околната среда



Опаковъчните материали могат да се рециклират. Моля не хвърляйте опаковките при домашните отпадъци, а ги предайте на вторични суровини с цел повторна употреба.



Старите уреди съдържат ценни материали, подлежащи на рециклиране, които могат да бъдат употребени повторно. Поради това моля отстранявайте старите уреди, използвайки подходящи за целта системи за събиране.

Монтаж

Виж страница 2.



Експлоатация

Предупреждение

Опасност от притискане и порязване на ремъци, странични метли, резервоари, плъзгащи скоби.

Виж страница 3.



Съхранение на уреда

Виж страница 3.



Поддръжка

Уредът не се нуждае от поддръжка.

Резервни части

Уредът може да се оборудва само с оригинални принадлежности и резервни части.

Списък на най-често необходимите резервни части ще намерите в края на упътването за експлоатация.

Други информации относно резервните части можете да получите на www.kaercher.com в област Сервис.

Указания за безопасност

- Забранява се престоя в опасни области. Забранена е работата във взривоопасни помещения.
- Уредът с приспособленията за работа преди използване да се провери за безупречно състояние и експлоатационна сигурност. Ако уредът не е в отлично състояние, използването му е забранено.
- Уредът не е подходящ за измитане на опасни за здравето вещества.
- Уредът не е подходящ за измитане на течности.
- Не измитайте горящи или тлеещи предмети, като напр. цигари, кибрит или подобни.
- Когато отстранявате стъкло, метал и други материали от резервоара за отпадъци, моля използвайте здрави ръкавици.
- Никога не измитайте експлозивни течности, възпламеняеми газове, както и не разредени киселини и разтворители! Към тях принадлежат бензин, разредители за бои или мазут, които при завихряне с въздуха за всмукване могат да образуват експлозивни пари или смеси, освен това ацетон, не разредени киселини и разтворители, тъй като те атакуват използваните за уреда материали.
- Обслужващото лице трябва да използва уреда според предписанията. То трябва да съобразява стила си на каране с околните предмети и по време на работа да внимава за трети лица и особено за деца.
- Този уред не е предназначен за употреба от лица (включително деца) с ограничени психически, сензорни и умствени способности или с недостатъчен опит и/или с недостатъчни познания, освен ако не се контролират от отговорно за тяхната сигурност лице или са получили от него инструкции, как да използват уреда. Децата би трябвало да се наблюдават, за да се гарантира, че не си играят с уреда.

Гаранция

Във всяка страна са валидни издадените условия за гаранция от страна на наше оторизирано дружество за разпространение на продуктите ни. Евантуални повреди в уреда в рамките на срока на гаранцията се отстраняват безплатно, ако причината за тях е в материала или при производството. В случай на използване на правото на гаранция се обръщайте, моля, към Вашия търговец или най-близкия оторизиран сервис, като представите бонускартата и документа за покупка.



Enne sesadme esmakordset kasutuselevõttu lugege läbi algupärane kasutusjuhend, toimige sellele vastavalt ja hoidke see hilisema kasutamise või uue omaniku tarbeks alles.

Pakendi lahtipakkimisel kontrollida, kas kõik osad on olemas ning kahjustamata. Transportimisel tekkinud kahjustuste korral palun teavitada toote müüjat.

Sihipärane kasutamine

See pühkimismasin on ette nähtud mustade pindade pühkimiseks välitingimustes.

Kasutage antud seadet ainult eramajapidamises.

Keskkonnakaitse



Pakendmaterjalid on taaskasutatavad. Palun ärge visake pakendeid majapidamisprahi hulka, vaid suunake need taaskasutusse.



Vanad seadmed sisaldavad taaskasutatavaid materjale, mis tuleks suunata taaskasutusse. Palun likvideerige vanad seadmed seetõttu vastavate kogumissüsteemide kaudu.

Montaaž

Vt lehekülj 2.



Käitamine

⚠ Hoiatus

Rihmadest, külgmistest luudadest, mahutist, sangast lähtuv muljumis- ja sisselõikeoht.

Vt lehekülj 3.



Seadme ladustamine

Vt lehekülj 3.



Hooldamine

Seade on hooldusvaba.

Varuosad

Seadet tohib varustada ainult originaalvarvikute ja -varuosadega.

Valiku kõige sagedamini vajaminevatest varuosadest leiate te kasutusjuhendi lõpust.

Täiendavat infot varuosade kohta leiate aadressilt www.kaercher.com lõigust Service.

Ohutusalsed märkused

- On keelatud viibida ohualas. On keelatud kasutada seadet ruumides, kus võib esineda plahvatusohtu.
- Enne kasutamist tuleb kontrollida seadme ja selle tööks vajalikke seadiste seisundit ja töökindlust. Juhul kui seisund ei ole laitmatu, ei tohi seadet või tarvikut kasutada.
- Seade ei sobi tervisele ohtlike ainete pühkimiseks.
- Seade ei sobi vedelike pühkimiseks.
- Ärge pühkige põlevaid ega hõõguvaid esemeid, nt sigaretid, tuletikud vms..
- Kasutage palun tugevaid kindaid, kui eemaldate prahimahutist klaasi, metalli või muid materjale.
- Mitte kunagi ei tohi seadmesse pühkida plahvatusohtlike vedelike, tuleohtlike gaase ega lahjendamata happeid ja lahusteid! Selliste hulka kuuluvad bensiin, värvilahustid või kütteeõli, mis võivad imemisõhu keerises moodustada plahvatusohtlike auruseid või seguseid, samuti kuuluvad sellesse gruppi atsetoon, lahjendamata happed ja lahustid, sest need võivad rikkuda seadme valmistamiseks kasutatud materjale.
- Käitaja peab seadet kasutama sihipäraselt. Sõiduvuisi valikult tuleb tal arvestada kohapealsete oludega ning jälgida töötades kolmandaid isikuid, eriti lapsi.
- Masinat ei tohi kasutada isikud (sh lapsed), kelle füüsilised, sensoorsed või vaimsed võimed on piiratud või kellel puuduvad vajalikud kogemused ja/või teadmised, v.a. mõne nende turvliisuse eest vastutava isiku järelevalve all või juhul, kui see isik on neid masina kasutamise osas juhendanud. Laste üle peab olema järelevalve tagamaks, et nad masinaga ei mängi.

Garantii

Igas riigis kehtivad vastava volitatud müügiesindaja antud garantiitingimused. Seadmel esinevad tõrked kõrvaldame garantiiajal tasuta, kui põhjuseks on materjali- või valmistusviga. Garantiijuhtumi korral palun pöörduda müüja või lähima volitatud hooldustöökoja poole, esitades ostu tõendava dokumendi.



Pirms ierīces pirmās lietošanas izlasiet instrukcijas oriģinālvalodā, rīkojieties saskaņā ar norādījumiem tajā un uzglabājiet to vēlākai izmantošanai vai turpmākiem lietotājiem.

Izsaīņojot pārbaudiet, vai iesaiņojumā esošais saturs ir pilnīgs un nebojāts. Pārvadāšanas laikā radušos bojājumu gadījumā lūdzam par to informēt tirgotāju.

Mērķizmantošana

Šī slaucītājmašīna ir domāta netīru ārpustelpu platību slaucīšanai.

Izmantojiet šo ierīci tikai sadzīves vajadzībām.

Vides aizsardzība



Iepakojuma materiālus ir iespējams atkārtoti pārstrādāt. Lūdzu, nometiet iepakojumu kopā ar māsaimniecības atkritumiem, bet gan nogādājiet to vietā, kur tiek veikta atkritumu otrreizējā pārstrāde.



Nolietotās ierīces satur noderīgus materiālus, kurus iespējams pārstrādāt un izmantot atkārtoti. Tādēļ lūdzam utilizēt vecās ierīces ar atbilstošu savākšanas sistēmu starpniecību.

Montāža

Skatīt 2. lpp.



Ierīces ekspluatācija

⚠ Brīdinājums

Iespējamās un sagriešanas bīstamība pret siksnu, sānu sukām, tvertni, vadrokturi.

Skatīt 3. lpp.



Ierīces uzglabāšana

Skatīt 3. lpp.



Apkope

Aparātam nav nepieciešama apkope.

Rezerves daļas

Aparātu drīkst aprīkot tikai ar oriģināliem piedesumiem un oriģinālām rezerves daļām.

Visbiežāk pieprasīto rezerves daļu klāstu Jūs atradīsiet lietošanas rokasgrāmatas galā.

Turpmāko informāciju par rezerves daļām Jūs saņemsiet saitā www.kaercher.com, sadaļā Service.

Drošības norādījumi

- Uzturēšanās bīstamā zonā ir aizliegta. Ierīces izmantošana sprādzienbīstamās telpās ir aizliegta.
- Pirms lietošanas ir jāpārbauda aparāta un tā darba aprīkojuma pienācīgais stāvoklis un ekspluatācijas drošība. Ja to stāvoklis nav apmierinošs, tad ierīci izmantot nav atļauts.
- Šis aparāts nav piemērots veselībai bīstamu vielu saslaucīšanai.
- Šis aparāts nav piemērots šķidrumu saslaucīšanai.
- Neslaucīt kopā degošus vai gruzdošus priekšmetus, piemēram, cigaretes, sērskociņus vai līdzīgus.
- Kad jūs vācat ārā no netīrumu tvertnes stiklu, metālu vai līdzīgus materiālus, lūdzu, izmantojiet cietus aizsargcimdus.
- Nekad neuzsūciet sprādzienbīstamus šķidrumus, degošas gāzes, kā arī neatšķaidītas skābes un šķīdinātājus! Pie tādiem attiecas benzīns, krāsas atšķaidītāji vai mazuts, kuri, sajaucoties ar iesūcamo gaisu, var veidot sprādzienbīstamus izgarojumus vai sajaukumus, bez tam arī acetons, neatšķaidītas skābes un šķīdinātāji, tā kā tie iedarbojas uz aparātā pielietotajiem materiāliem.
- Lietotājam jāizmanto aparāts tikai atbilstoši noteikumiem. Braucot, viņam ir jāņem vērā apkārtējie apstākļi, un strādājot, jāuzmanās no trešajām personām un it īpaši uz bērniem.
- Šī ierīce nav paredzēta tam, lai to lietotu personas (tai skaitā bērni) ar ierobežotām fiziskām, sensoriskām vai garīgām spējām vai ar nepietiekamu pieredzi un/vai zināšanām, ja vien viņus uzrauga par viņu drošību atbildīga persona vai viņi ir saņēmuši instrukcijas par ierīces lietošanu. Bērni ir jāpieskata, lai nodrošinātu, ka viņi nespēlējas ar ierīci.

Garantija

Mūsu pilnvarotās tirdzniecības sabiedrības iesniegtās garantijas saistības ir spēkā katrā valstī. Garantijas perioda laikā mēs bez maksas novērsīsim iespējamus darbības traucējumus Jūsu aparātā, ja to cēlonis ir materiāla vai ražošanas defekts. Ja nepieciešams garantijas remonts, lūdzam griezties pie Jūsu pārdevēja vai tuvākajā pilnvarotajā klientu apkalpošanas dienesta iestādē, uzrādot pirkumu apliecināšu dokumentu.



Prieš pirmą kartą pradėdant naudoti prietaisą, būtina atidžiai perskaityti originalią instrukciją, ja vadovautis ir saugoti, kad ja galima būtų naudotis vėliau arba perduoti naujam savininkui.

Išpakuodami prietaisą patikrinkite, ar netrūksta priedų ir ar nėra pažeidimų. Jei prietaisas pažeistas gabenimo metu, praneškite apie tai pardavėjui.

Naudojimas pagal paskirtį

Šis valomasis įrenginys skirtas nešvarumams atvirose vietose valyti.

Šį prietaisą naudokite tik privačiai.

Aplinkos apsauga



Pakuotės medžiagos gali būti perdirbamos. Neišmeskite pakuočių kartu su buitėmis atliekomis, bet atiduokite jas perdirbimui.



Naudotų prietaisų sudėtyje yra vertingų, antriniams žaliavų perdirbimui tinkamų medžiagų, todėl jie turėtų būti atiduoti perdirbimo įmonėms. Todėl naudotus prietaisus šalinkite pagal atitinkamą antrinių žaliavų surinkimo sistemą.

Montavimas

Žr. p. 2.



Darbas

⚠ **Ispėjimas**

Suspaudimo ir kirpimo pavojus ties diržu, šonine šluota, maišeliu ir stumiamąja rankena.

Žr. p. 3.



Prietaiso laikymas

Žr. p. 3.



Remontas

Prietaiso vidaus prižiūrėti nereikia.

Atsarginės dalys

Prietaisą naudokite tik su originaliais priedais ir atsarginėmis dalimis.

Dažniausia naudojamų atsarginių dalių sąrašas pateiktas naudojimo instrukcijos pabaigoje.

Informacijos apie atsargines dalis galite rasti interneto svetainės www.kaercher.com dalyje „Service“.

Nurodymai dėl saugos

- Draudžiama būti pavojingoje zonoje. Draudžiama naudoti prietaisą sprogiuose aplinkoje.
- Prieš pradėdami darbą įsitinkinkite, kad prietaisas ir jo darbinės dalys yra geros būklės ir saugūs naudoti. Jei jų būklė nėra nepriekaištinga, prietaiso negalima naudoti.
- Prietaisas nepritaikytas siurbti sveikatai pavojingas medžiagas.
- Prietaisas nepritaikytas siurbti skysčius.
- Nesiurbkite degančių ar smilkstančių daiktų, pavyzdžiui, cigarečių, degtukų ir pan.
- Imdami iš šiukšlių dėžė stiklą, metalą ir panašias medžiagas, mūvėkite pirštines.
- Niekada nevalykite sprogių skysčių, degių dujų, neskiestų rūgščių ir tirpiklių! Tai taikoma benziniui, dažų skiedikliui arba mazutui, kurie sumišę su siurbimo oru gali sudaryti sprogius garus ir mišinius, taip pat acetoniui, neskiestoms rūgštims, tirpikliams, nes jie gali pažeisti įrenginio medžiagas.
- Operatorius prietaisą turi naudoti pagal nurodymus. Jis turi paisyti aplinkos sąlygų, o dirbdamas su prietaisu – netoliese esančių žmonių, ypač vaikų.
- Šis prietaisas nepritaikytas naudoti asmenims (taip pat vaikams) su fizine, sensorine arba dvasine negalia arba asmenims, neturintiems pakankamai reikiamos patirties ir (arba) žinių, nebent prižiūrėję už saugą atsakingam asmeniui arba gavus šio asmens nurodymus, kaip naudoti prietaisą. Prižiūrėkite vaikus siekdami užtikrinti, kad jie nežaistų su prietaisu.

Garantija

Kiekvienoje šalyje galioja tos garantijos sąlygos, kurias nustato įgalioti pardavėjai. Galimus prietaiso gedimus garantijos galiojimo laikotarpiu pašalinsime nemokamai, jei tokių gedimų priežastis buvo netinkamos medžiagos ar gamybos defektai. Dėl garantinio gedimų pašalinimo kreipkitės į pardavėją arba artimiausią klientų aptarnavimo tarnybą. Visuomet pateikite pirkimą patvirtinančią kasos kvitą.



Перед першим застосуванням вашого пристрою прочитайте цю оригінальну

інструкцію з експлуатації, після цього дійте відповідно неї та збережіть її для подальшого користування або для наступного власника. При розпакуванні перевірте вміст упаковок на наявність додаткового обладнання чи пошкоджень. У випадку пошкодження при транспортуванні повідомте про це своєму продавцю.

Використання за призначенням

Ця сміттєзбиральна машина призначена для підмітання забруднених поверхонь на вулиці. Використовуйте пристрій лише для власних потреб.

Охорона довкілля



Матеріали упаковки піддаються переробці для повторного використання. Будь ласка, не викидайте пакувальні матеріали разом із домашнім сміттям, віддайте їх для повторного використання.



Старі пристрої містять цінні матеріали, що можуть використовуватися повторно. Тому, будь ласка, утилізуйте старі пристрої за допомогою спеціальних систем збору сміття.

Установка

Дивися стор. 2.



Експлуатація

Попередження

Небезпека перегинання та розриву ремня, бокових щіток, резервуару, тягової ручки.

Див. стор. 3.



Зберігання пристрою

Див. стор. 3.



Технічне обслуговування

Пристрій не потребує технічного обслуговування.

Запасні частини

У пристрої дозволяється використовувати лише оригінальне обладнання та оригінальні запасні частини.

Асортимент запасних частин, що часто необхідні, можна знайти в кінці інструкції по експлуатації. Подальша інформація по запасним частинам є на сайті www.kaercher.com в розділі Сервіс.

Правила безпеки

- Забороняється його зберігання у небезпечних місцях. Заборонено використовувати пристрій у вибухонебезпечних приміщеннях.
- Перед використанням перевірте належний стан та безпеку пристрою та обладнання. Якщо обладнання знаходиться у небездоганному стані, його не можна використовувати.
- Цей пристрій не призначено для збирання небезпечних для здоров'я речовин.
- Цей пристрій не призначено для збирання рідини.
- Забороняється збирати палаючі або тліючі предмети, наприклад, цигарки, сірники та ін..
- При випорожненні скла, металу або інших матеріалів з резервуару для бруду, будь ласка, одягайте перчатки зі щільного матеріалу.
- Забороняється підбирання вибухонебезпечних рідин, горючих газів, а також нерозведених кислот та розчинників! Це стосується бензину, розріджувачів фарби та мазуту, які можуть створювати вибухонебезпечні гази або суміші, змішуючись зі всмоктуваним повітрям, а також ацетону, нерозведених кислот та розчинників, оскільки вони пошкоджують матеріали при строю.
- Користувач повинен використовувати пристрій у відповідності до інструкції. При русі він повинен враховувати умови місцевості, під час роботи з пристроєм звертати увагу на третіх осіб, особливо на дітей.
- Цей пристрій не призначено для використання людьми (у тому числі й дітей) з обмеженими фізичними, сенсорними або розумовими здатностями або особами з відсутністю досвіду й/або знань, за винятком випадків, якщо за забезпеченням безпеки їхньої роботи спостерігають спеціально підготовлені особи або вони одержують від них вказівки, що стосуються використання пристрою. Необхідно стежити за дітьми, не дозволяти їм грати із пристроєм.

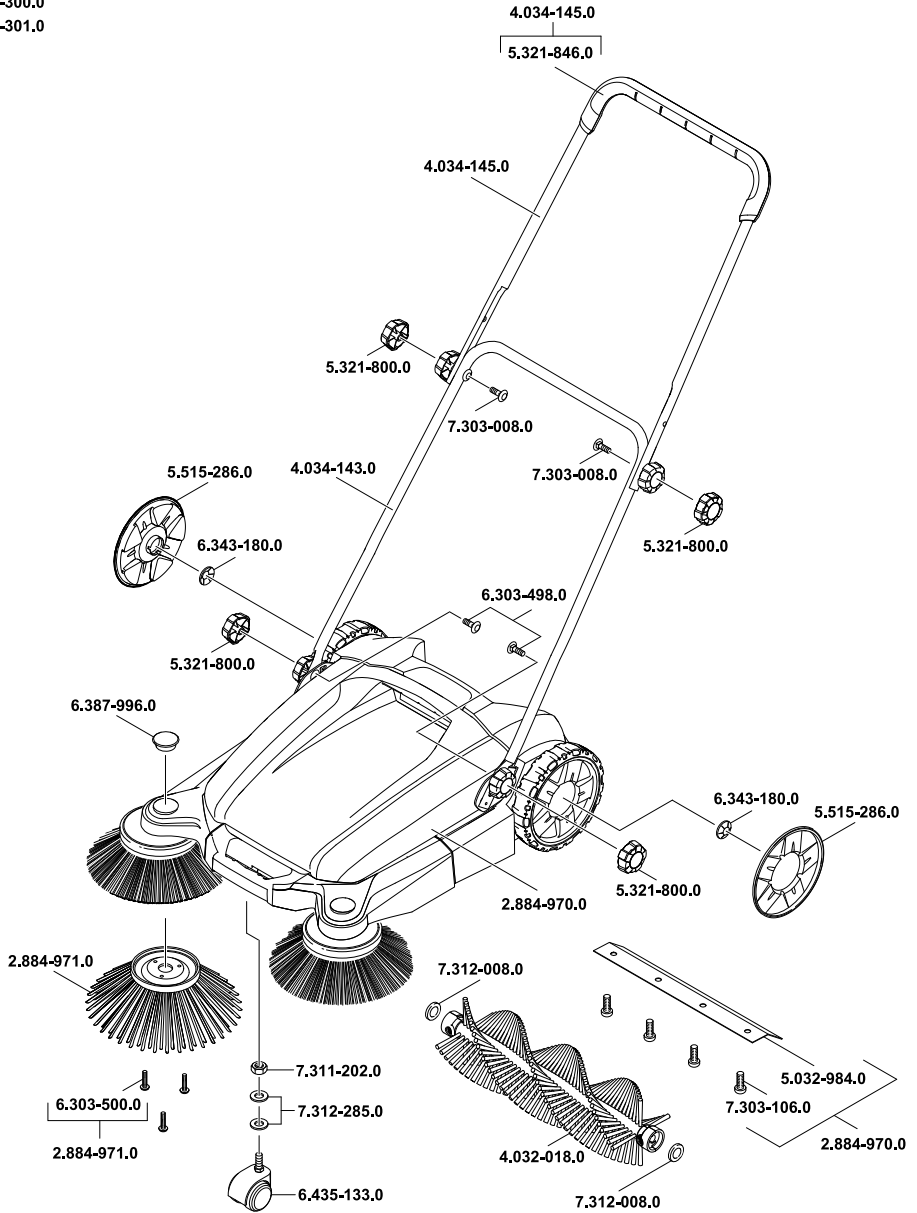
Гарантія



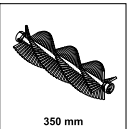
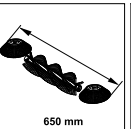
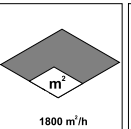
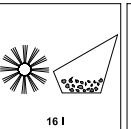
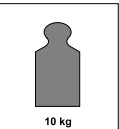
У кожній країні діють умови гарантії, видані нашими компетентними товариствами зі збуту. Неполадки в роботі пристрою ми усуваємо безплатно протягом терміну дії гарантії, якщо вони викликані браком матеріалу чи помилками виготовлення. У гарантійному випадку звертайтеся, будь ласка, з обладнанням та документами, що підтверджують покупку пристрою, до Вашого торгового агента або до приведених нижче пунктів гарантійного обслуговування клієнтів.

S 650

1.766-300.0

1.766-301.0



 690x670x930 mm	 215x670x1190 mm	 350 mm	 650 mm	 1800 m ² /h	 16 l	 10 kg
--	--	---	---	---	---	---

A
Alfred Kärcher Ges.m.b.H.
Lichtblaustraße 7
1220 Wien
☎ (01) 250 600

AUS
Kärcher Pty. Ltd.
40 Koornang Road
Scoresby VIC 3179
☎ (03) 9765 - 2300

B / LUX
Kärcher N.V.
Industrieweg 12
2320 Hoogstraten
☎ B: 0900 10027
LUX: 0032 900 10027

BR
Kärcher Indústria e Comércio Ltda.
Av. Prof. Benedito Montenegro 419
CEP 13.140-000 - Paulínia - SP
☎ 0800 176 111

CDN
Kärcher Canada Inc.
6975 Creditview Road Unit #2
Mississauga, Ontario L5N 8E9
☎ 1-800-465-4980

CH
Kärcher AG
Industriestraße 16
8108 Dällikon
☎ 0844 850 863

CZ
Kärcher spol s r.o.
Modletice č.p. 141
251 01 Říčany u Prahy
☎ 0323 606 014

D
Alfred Kärcher GmbH & Co. KG
Service-Center Gissigheim
Im Gewerbegebiet 2
97953 Königheim-Gissigheim
☎ (07195) 903 2065

DK
Kärcher Rengøringsystemer A/S
Gejlhøvedgård 5
6000 Kolding
☎ 70 206 667

E
Kärcher S.A.
Pol. Industrial Font del Radium
Calle Doctor Trueta 6-7
08400 Granollers (Barcelona)
☎ 902 170 068

F
Kärcher S.A.S.
5 Avenue des Coquelicots
Z.A. des Petits Carreaux
94865 Bonneuil-sur-Marne
☎ (01) 43 996 770

FIN
Kärcher OY
Yrittäjätie 17
01800 Klaukkala
☎ 0207 413 600

GB
Kärcher(UK) Limited
Kärcher House
Beaumont Road
Banbury
Oxon, OX16 1TB
☎ 01295 752 200

GR
Kärcher Cleaning Systems A.E.
31-33, Nikitara str. &
Konstantinoupoleos str.
13671 Acharnes
☎ 210 - 2316 153

H
Kärcher Hungária Kft
Tormásrét ut 2.
2051 Biatorbágy
☎ (023) 530 640

HK
Kärcher Limited
Unit 10, 17/F.
APEC Plaza
49 Hoi Yuen Road
Kwun Tong, Kowloon
☎ (02) 357-5863

I
Kärcher S.p.A.
Via A.Vespucci 19
21013 Gallarate (VA)
☎ 848 - 99 88 77

IRL
Kärcher Limited
12 Willow Business Park
Nangor Road
Clondalkin Dublin 12
☎ (01) 409 77 77

KOR
Kärcher Co. Ltd. (South Korea)
Youngjae B/D, 50-1, 51-1
Sansoo-dong, Mapo-ku
Seoul 121-060
☎ 032-465-8000

MAL
Kärcher Cleaning Systems Sdn. Bhd.
No. 8, Jalan Serindit 2
Bandar Puchong Jaya
47100 Puchong, Selangor
☎ (03) 5882 1148

MEX
Kärcher México, SA de CV
Cv. Gustavo Baz No. 29-C
Av. Naucalpan Centro
Naucalpan, Edo. de México
C.P. 53000 México
☎ 01 800 024 13 13

N
Kärcher AS
Stanseveien 31
0976 Oslo
☎ 24 17 77 00

NL
Kärcher BV
Postbus 474
4870 AL Etten-Leur
☎ 0900-33 444 33

NZ
Kärcher Limited
12 Ron Driver Place
East Tamaki, Auckland
☎ (09) 274-4603

P
Neoparts - Com. e.Ind. Automóvel, S.A.
Av. Infante D. Henrique, Lote 35
1800-218 Lisboa
☎ 21 8558300

PL
Kärcher Sp. z o.o.
Ul. Stawowa 140
31-346 Kraków
☎ (012) 6397-222

PRC
Kärcher Cleaning Systems Co., Ltd.
Part B, Building 30,
No. 390 Ai Du Road
Shanghai Waigaoqiao 200131
☎ (021) 5046-3579

RO
Kärcher Romania s.r.l.
Sos. Odaii Nr. 439
013606 București
☎ 0372709001

RUS
ООО «Керхер»
109147, Москва
ул. Таганская, д.34, стр.3
☎ +7 495 228 39 45

S
Kärcher AB
Tagenevägen 31
42502 Hisings-Kärä
☎ (031) 577-300

SGP
Kärcher Asia Pacific Pte. Ltd.
5 Toh Guan Road East
#01-00 Freight Links
Express Distripark
Singapore 608831
☎ 6897-1811

SK
Kärcher Slovakia, s.r.o.
Beniakova 2
94901 Nitra
☎ 037 6555 798

TR
Kärcher Servis Ticaret A.S.
9 Eylül Mahallesi
307 Sokak No. 6
Gazimir / Izmir
☎ (0232) 252-0708

TWN
Kärcher Limited
5F/6. No.7
Wu-Chuan 1st Rd
Wu-Ku Industrial Zone
Taipei County
☎ (02) 2299-9626

UA
Kärcher Ukraine
Kilzeva doroga, 9
03191, Kyiv
☎ (044) 594 75 75

UAE
Kärcher FZE
Jebel Ali Free Zone
NA 8, XB 1, Jebel Ali, Dubai
☎ (04) 8836-776

USA
Alfred Kärcher, Inc
2170 Satellite Blvd
Suite 350
Duluth, GA 30097
☎ 678-935-4545; 877-527-2437

ZA
Kärcher (Pty.) Limited
144 Kusckke Street
Meadowdale
Edenvale 1614
☎ (011) 574-5360



www.kaercher.com