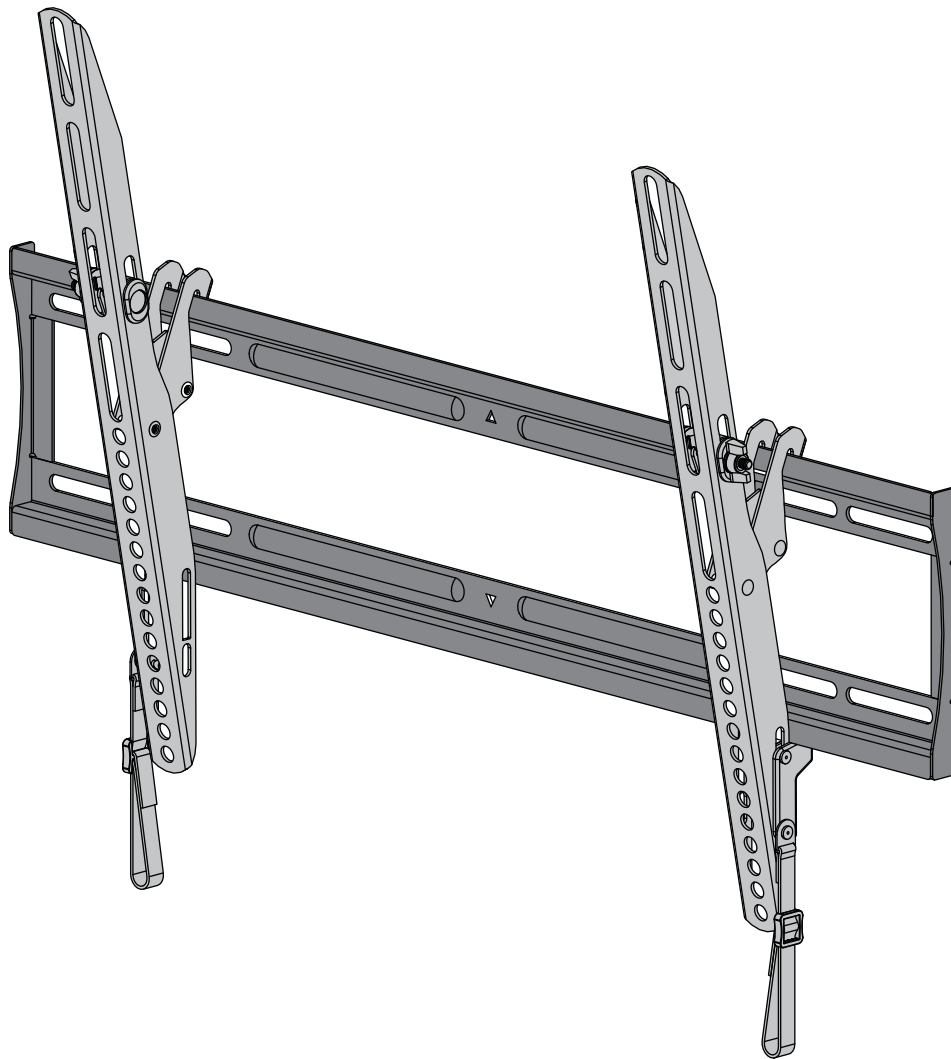


# SECURA

## QLT15 Instruction Manual



**We are here to help!**  
**Please contact Customer Service with any questions.**

### **Customer Service**

Americas: 800-359-5520 • 651-484-7988 • [info@milestone.com](mailto:info@milestone.com)

Europe, Middle East, and Africa: + 31 40 2324700 • [info@milestone.com](mailto:info@milestone.com)

Asia Pacific: 86 755 8996 9226 • [info@milestone.com](mailto:info@milestone.com)

**Milestone** • 2221 Hwy 36 West • Saint Paul, MN 55113 USA

©2011 Milestone AV Technologies, a Duchossois Group Company. All rights reserved. Secura is a brand of Milestone.  
All other brand names or marks are used for identification purposes and are trademarks of their respective owners.

## English - How to use this manual

For best results, reference both the text and illustrations. Cut along the dashed lines to match your language with the illustrations.

Select one item or the other.

This item is optional.

English Text Pages **3-9**.

## Français - Utilisation de ce guide

Pour obtenir de meilleurs résultats, reportez-vous à la fois au texte et aux illustrations. Couper le long de la ligne pointillée pour faire correspondre les illustrations à votre langue de préférence.

Sélectionnez un article ou l'autre.

Cet article est facultatif.

Veillez consulter les pages **10 à 11**.

## Deutsch - Verwendung dieses Handbuchs

Die Montage ist am einfachsten, wenn Sie den Text und die Abbildungen zusammen verwenden. Schneiden Sie daher den Text in Ihrer Sprache aus (gestrichelte Linien), um ihn den Abbildungen gegenüberstellen zu können.

Sie haben die Wahl zwischen einem Element oder einem anderen.

Dieses Element ist optional.

Siehe **12-13**.

## Español - Cómo usar este manual

Para obtener mejores resultados, consulte el texto y las ilustraciones. Corte por las líneas punteadas para hacer coincidir su idioma con las ilustraciones.

Seleccione uno de los elementos.

Este elemento es opcional.

Consulte las páginas **14-15**.

## Português - Como usar este manual

Para obter melhores resultados, consulte o texto e as ilustrações. Recorte nas linhas tracejadas para combinar seu idioma com as ilustrações.

Selecione um item ou o outro.

Este item é opcional.

Consulte **16-17**.

## Nederlands - Gebruik van deze handleiding

Voor de beste resultaten moet u zowel de tekst als de illustraties raadplegen. Gebruik de stippelijnen om uw taal bij de illustraties te plaatsen.

Selecteer een van beide items.

Dit item is optioneel.

Zie **18-19**.

## Italiano - Uso del manuale

Per risultati ottimali, fare riferimento sia al testo che alle illustrazioni di questo manuale. Tagliare lungo le linee tratteggiate per abbinare il testo nella propria lingua alle illustrazioni.

Selezionare uno o l'altro elemento.

Questo elemento è opzionale.

Si veda **20-21**.

## Suomi - Oppaan käyttäminen

Saavutat parhaan tuloksen tutustumalla sekä tekstiin että kuviin. Leikkaa katkoviivaa pitkin ja yhdistä kuvat ja suomenkielinen teksti.

Valitse toinen vaihtoehtoista.

Tämä vaihtoehto on valinnainen.

Suomenkielinen teksti on sivulla **22-23**.

## Svenska - Så här använder du denna bruksanvisning

För bästa resultat, hänvisa till både text och bilder. Klipp längs de streckade linjerna för att matcha ditt språk med bilderna.

Välj ett objekt eller det andra.

Detta objekt är valfritt.

Se **24-25**.

## Русский - Как пользоваться данной инструкцией

Для получения наилучшего результата ориентируйтесь как на текст, так и на иллюстрации. Отрежьте по пунктирной линии, чтобы совместить нужный язык с иллюстрациями.

Выберите один из вариантов.

Эта деталь может не входить в комплект поставки.

См. **26-27**.

## Polski - Jak używać tej instrukcji

W celu uzyskania najlepszych rezultatów, korzystając z tej instrukcji, należy zwrócić uwagę zarówno na tekst, jak i na ilustracje. Przeciąć wzdłuż przerywanych linii w celu dopasowania języka do ilustracji.

Wybrać jedną pozycję lub drugą.

Ta pozycja jest opcjonalna.

Zobacz **28-29**.

## Česky - Jak používat tuto příručku

Nejllepších výsledků dosáhnete, budete-li srovnávat text s ilustracemi. Odstrihněte podél čárkované čáry, aby bylo možno české instrukce přiřadit k ilustracím.

Vyberte si jednu nebo druhou položku.

Tato položka je volitelná.

Viz strany **30-31**.

## 日本語 - このマニュアルの使い方

最良の結果を得るためには、説明文およびイラストの両方を参照してください。点線に沿って切り取ると、ご使用の言語とイラストが一致します。

どちらか片方の品目を選択してください。

この品目は、オプションです。

**32-33** を参照してください。

## 中文 - 如何使用本说明书

请同时参阅文本和插图获得最佳阅读效果。沿着虚线裁剪，这样您的语言与插图就能搭配起来。

选择一项或另一项。

此项可选。

请参见 **34-35**。

# English

**IMPORTANT SAFETY INSTRUCTIONS – SAVE THESE INSTRUCTIONS – PLEASE READ ENTIRE MANUAL PRIOR TO USE**

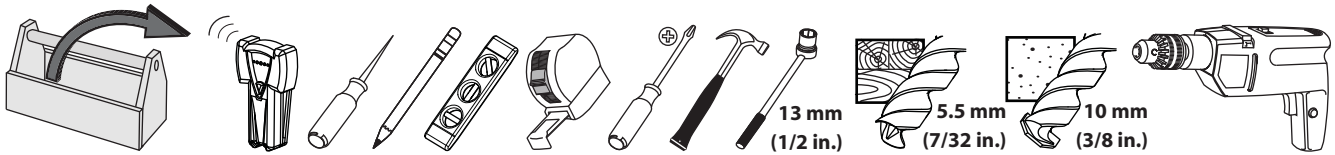
## Specifications

- ✘ Weight capacity-**DO NOT EXCEED**: 45 kg (100 lb) includes TV and any accessories
- ✘ Tilt: -13°

**⚠ CAUTION:** Avoid potential personal injuries and property damage!

- ✘ Do not use this product for any purpose not explicitly specified by manufacturer.
- ✘ The wall must be capable of supporting five times the weight of the monitor and mount combined.
- ✘ This product is not designed for use in metal stud walls!
- ✘ If you do not understand these instructions, or have doubts about the safety of the installation, assembly or use of this product, contact Customer Service or call a qualified contractor.
- ✘ Manufacturer is not responsible for damage or injury caused by incorrect assembly or use.

## Required Tools

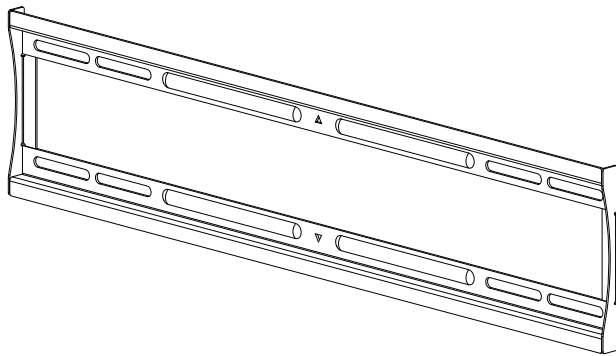


## Supplied Parts and Hardware

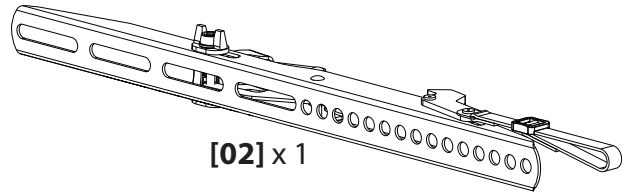
**⚠ WARNING:** This product contains small items that could be a choking hazard if swallowed.

Before starting assembly, verify all parts are included and undamaged. If any parts are missing or damaged, do not return the damaged item to your dealer; contact Customer Service. Never use damaged parts!

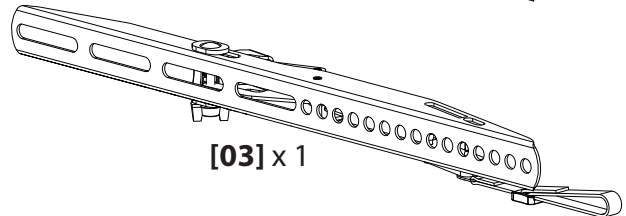
**NOTE:** Not all hardware included will be used.



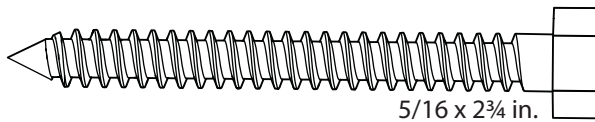
[01] x 1



[02] x 1

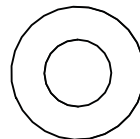


[03] x 1

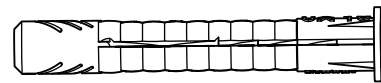


5/16 x 2 3/4 in.

[04] x 4



[05] x 4



[06] x 4



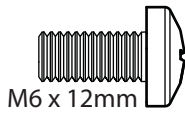
M4 x 12mm

[07] x 4



M4 x 35mm

[08] x 4



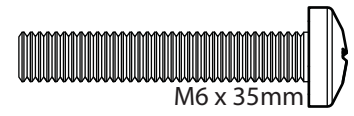
M6 x 12mm

[09] x 4



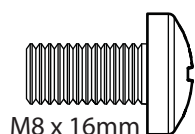
M6 x 20mm

[10] x 4



M6 x 35mm

[11] x 4



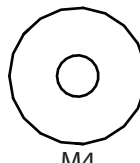
M8 x 16mm

[12] x 4



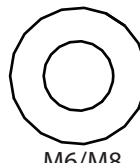
M8 x 35mm

[13] x 4



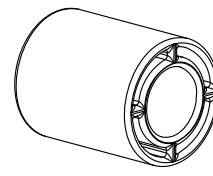
M4

[14] x 4



M6/M8

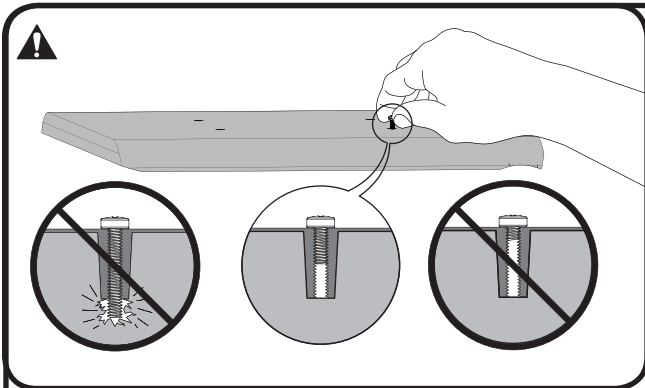
[15] x 4



[16] x 4

# 1 Select TV Hardware and Mount TV Brackets

## 1-1 Select the hardware diameter and length

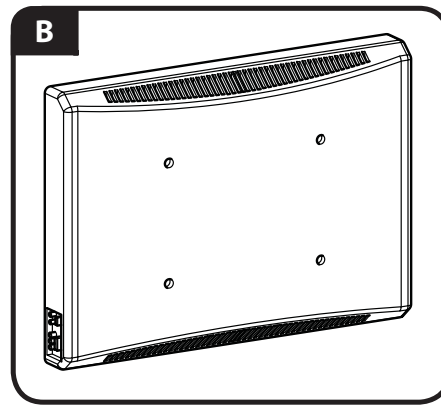
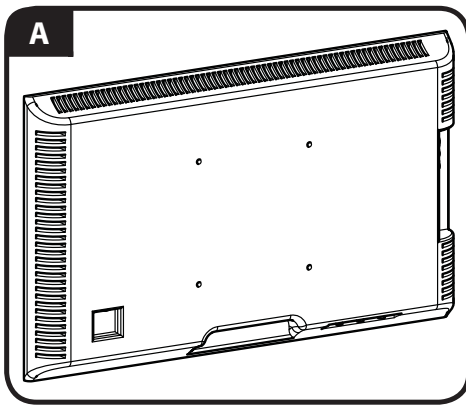


Your TV type will help you determine which hardware configuration to use.

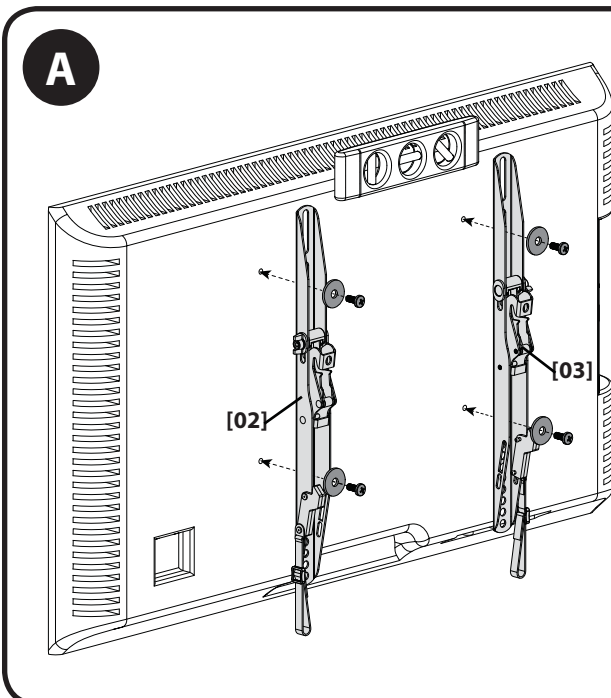
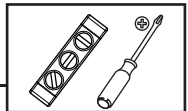
- A. Installation option without spacers (TVs with flat backs)
- B. Installation option using spacers (TVs with irregular backs)

Hand thread screws into the threaded inserts on the back of your TV to determine the correct screw diameter (M4, M6, or M8).

**CAUTION:** Avoid potential personal injuries and property damage! Verify that there are adequate threads to secure the brackets to the monitor. If you encounter resistance, stop immediately and contact customer service. Use the shortest screw and spacer combination to accommodate your needs. Using hardware that is too long may damage your TV.



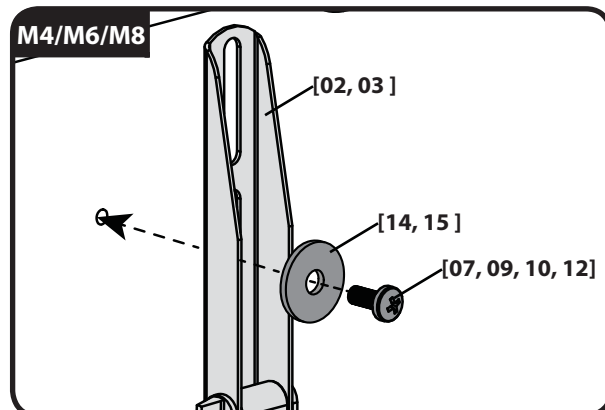
## 1-2 Attach brackets to TV



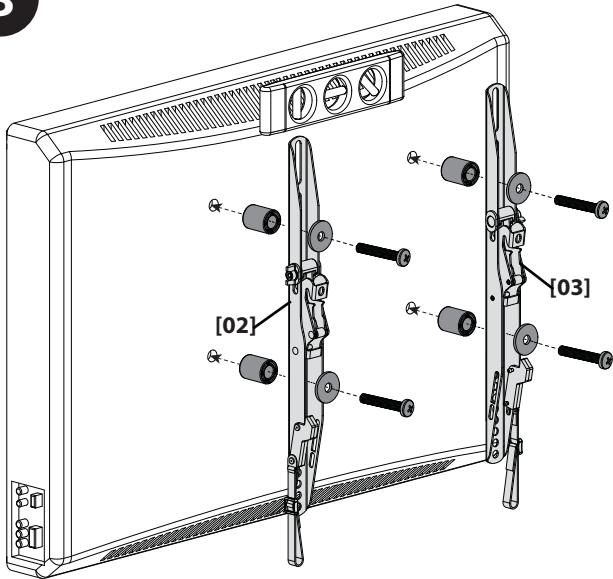
**For TVs with a flat back**

Ensure the brackets are level on the back of the TV.

If you require additional space for cables, recesses, or protrusions, see configuration B.



**B**

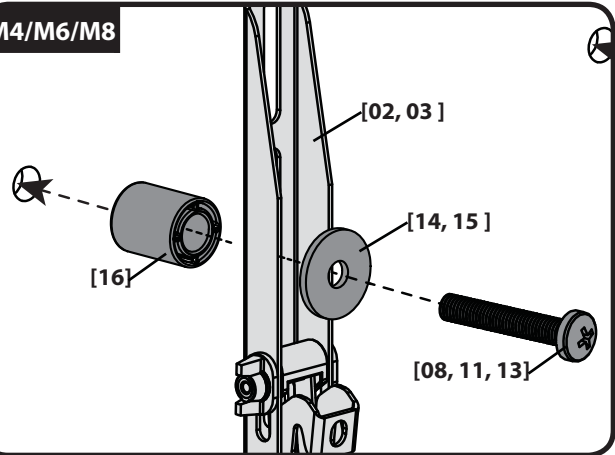


**For TVs with an irregular back**

Ensure the brackets are level on the back of the TV.

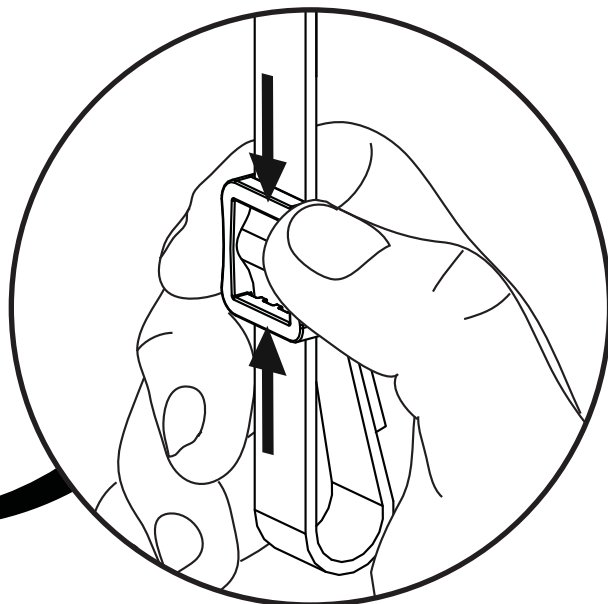
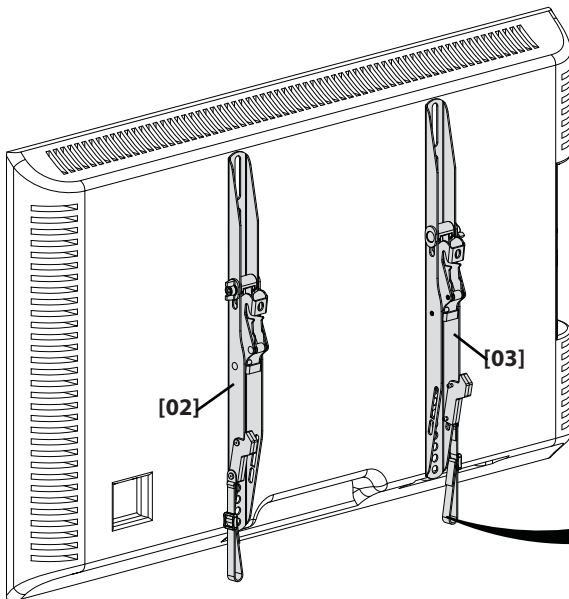
Standard configurations are shown. For special applications, or if you are uncertain about your hardware selection, contact Customer Service.

**M4/M6/M8**

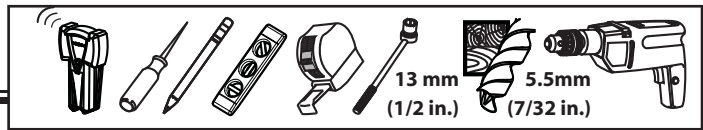


**1-3 Adjust the length of the straps**

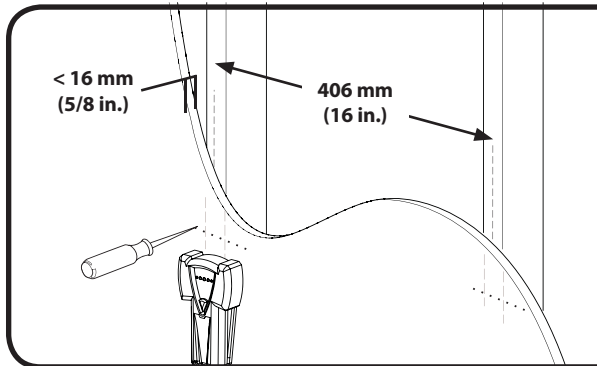
For ease of access, straps should be level with the bottom of the TV.



## 2 Mount to Wall Wood stud



### 2-1 Locate studs

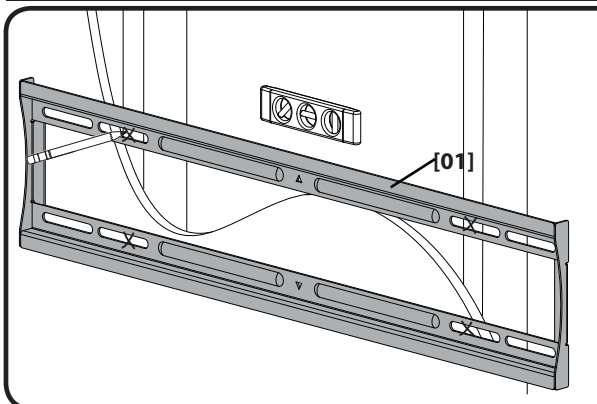


Verify the center of the stud(s) using an awl, a thin nail, or an edge to edge stud finder.

**⚠ CAUTION:** Avoid potential personal injuries and property damage!

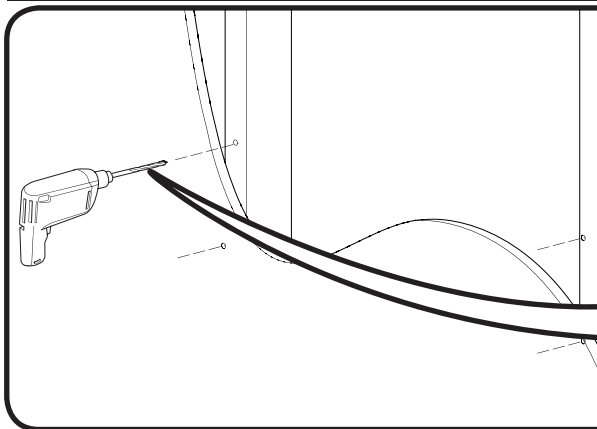
- ✘ Any material covering the wall must not exceed 16 mm (5/8 in.).
- ✘ Minimum wood stud size: common 51 x 102 mm (2 x 4 in.) (nominal 38 x 89 mm (1.5 x 3.5 in.)).
- ✘ Minimum horizontal space between fasteners: 406 mm (16 in.).

### 2-2 Mark the wall

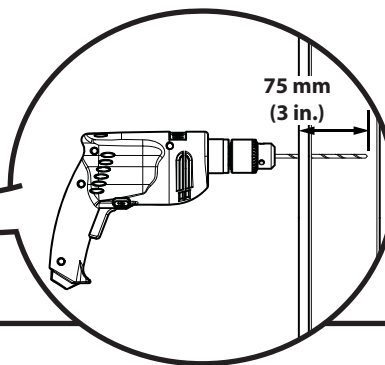


Level the wall plate [01] and mark the hole locations.

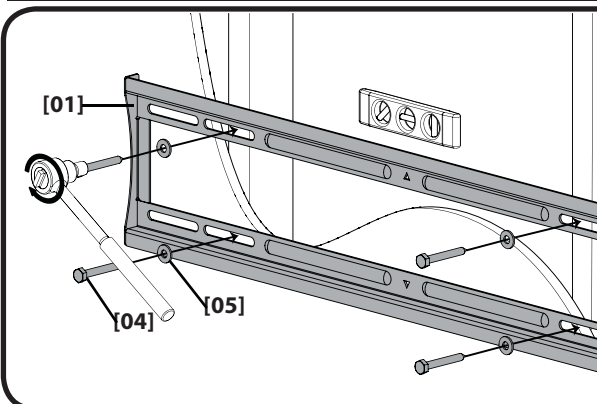
### 2-3 Drill pilot holes



**⚠ CAUTION:** Avoid potential injuries or property damage! Pilot holes **MUST** be drilled to a depth of 75 mm (3 in.), using a 5.5 mm (7/32 in.) diameter drill bit.



### 2-4 Tighten lag bolts



**⚠ CAUTION:** Avoid potential injuries or property damage! Improper use could reduce the holding power of the lag bolt. To avoid potential injuries or property damage

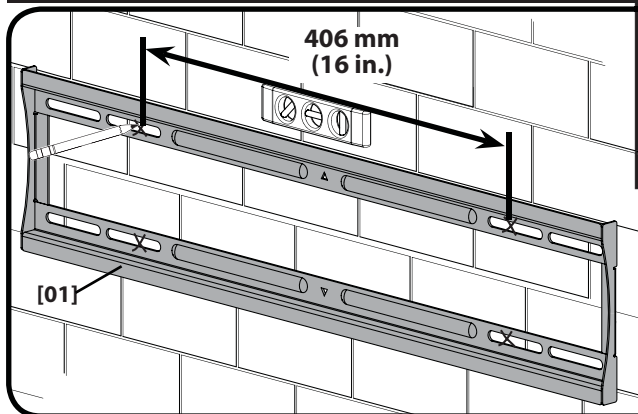
- ✘ **DO NOT** over-tighten the lag bolts [04].
- ✘ Tighten the lag bolts [04] only until the washers [05] are pulled firmly against the wall plate [01].

## 2 Mount to Wall

Solid concrete or concrete block



### 2-1 Mark the wall

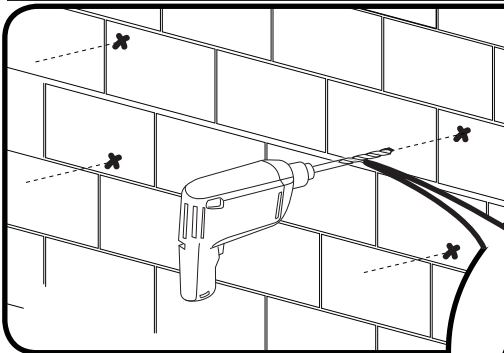


Level the wall plate [01] and mark the hole locations.

**▲ CAUTION:** Avoid potential injuries or property damage!

- ✘ Mount the wall plate [01] directly onto the concrete surface.
- ✘ Minimum solid concrete thickness: 203 mm (8 in.).
- ✘ Minimum concrete block size: 203 x 203 x 406 mm (8 x 8 x 16 in.).
- ✘ Minimum horizontal space between fasteners: 406 mm (16 in.).

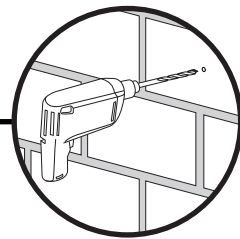
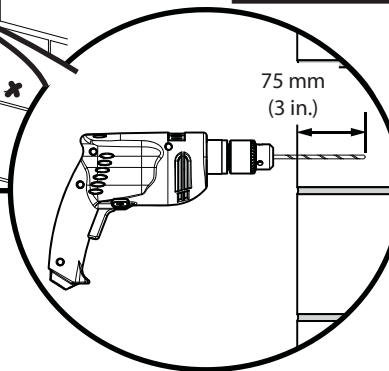
### 2-2 Drill pilot holes



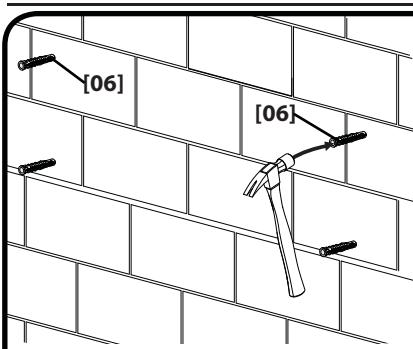
Drill pilot holes as illustrated.

**▲ CAUTION:** Avoid potential injuries or property damage! :

- ✘ Pilot holes **MUST** be drilled to a depth of 75 mm (3 in.) using a 10 mm (3/8 in.) diameter drill bit.
- ✘ Never drill into the mortar between blocks.



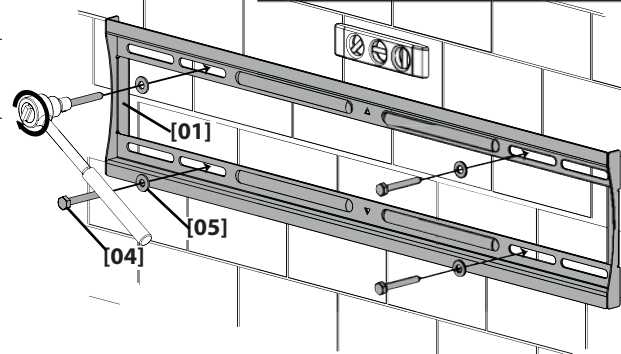
### 2-3 Insert anchors and lag bolts



Insert lag bolt anchors [06]. Then insert lag bolts [04] through the washers [05], wall plate [01], and then into the anchors.

**▲ CAUTION:** Avoid potential injuries or property damage!  
Improper use could reduce the holding power of the lag bolt. To avoid potential injuries or property damage:

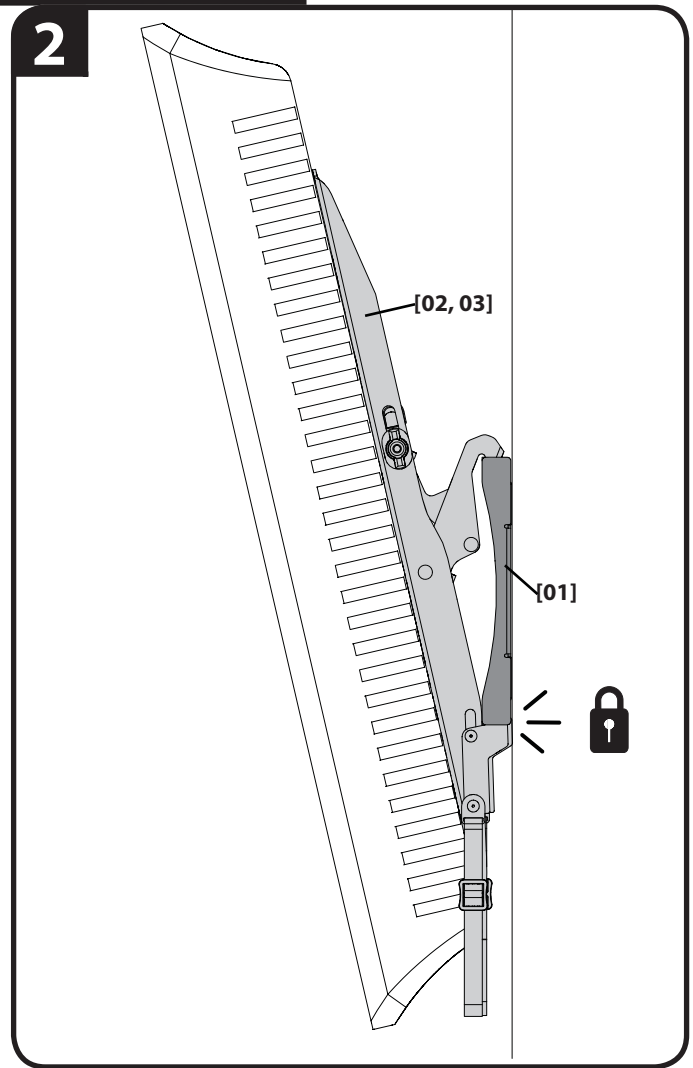
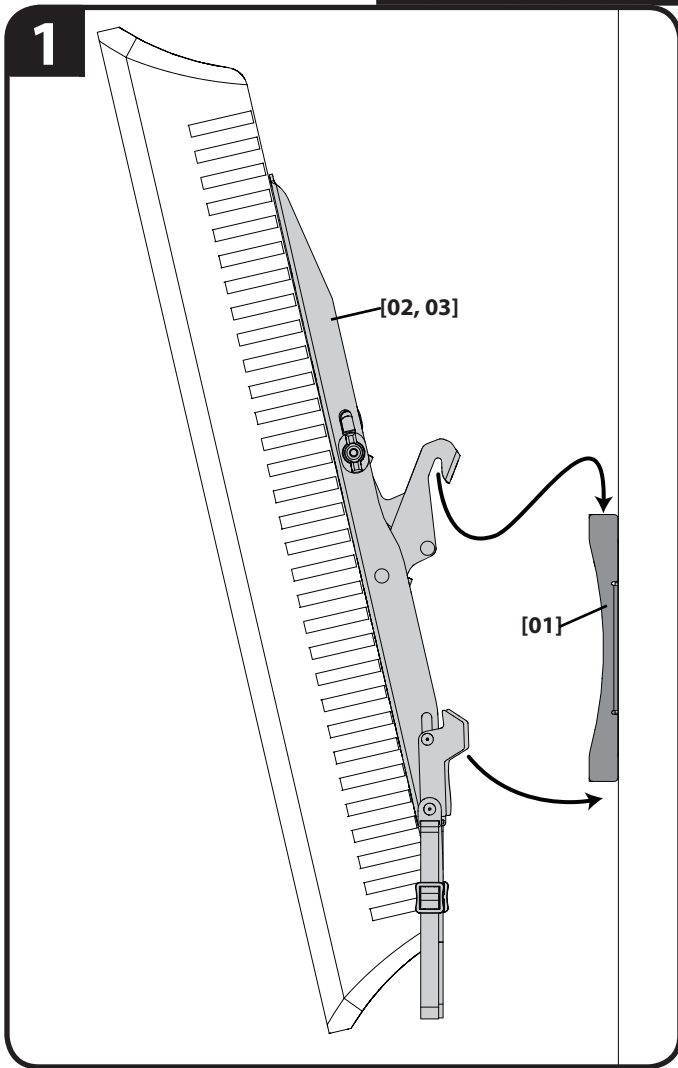
- ✘ Be sure the anchors [06] are seated flush with the concrete surface.
- ✘ Tighten the lag bolts [04] only until the washers [05] are pulled firmly against the wall plate [01].
- ✘ **DO NOT** over-tighten the lag bolts [04].



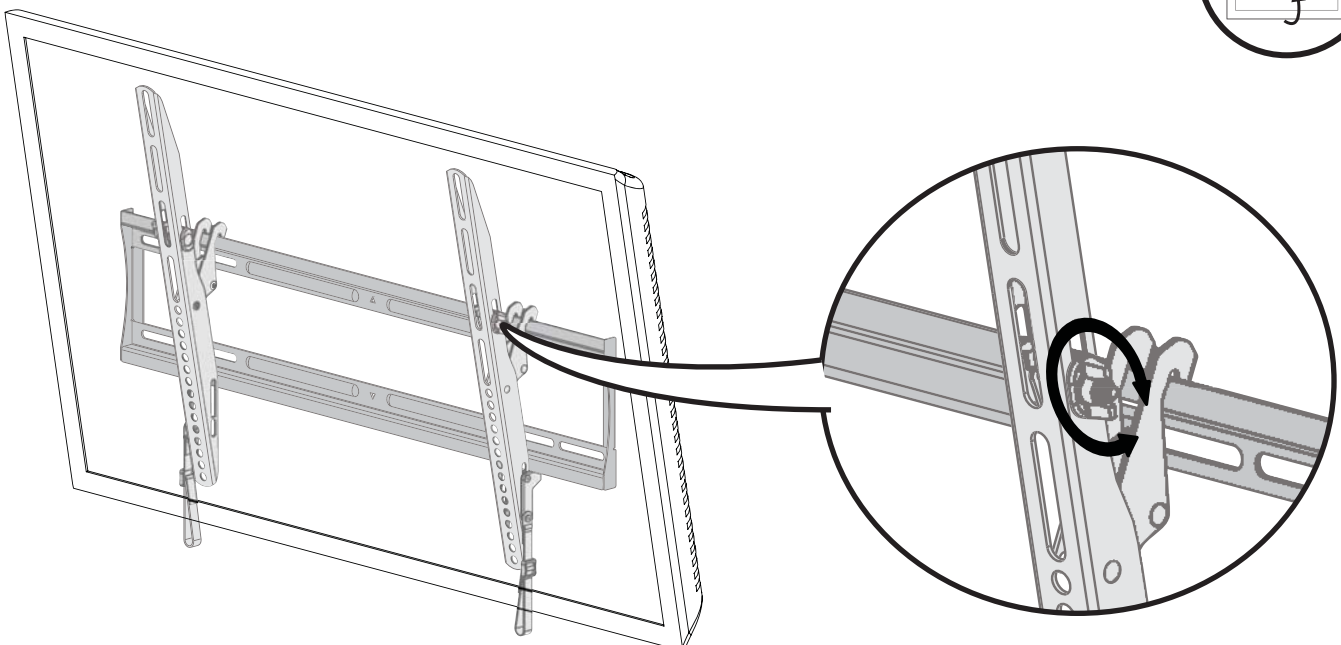
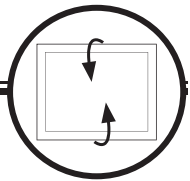
### 3 Hang your TV onto the Wall Plate



**⚠️ HEAVY!** You will need assistance with this step.



### 4 Adjust Tilt Tension





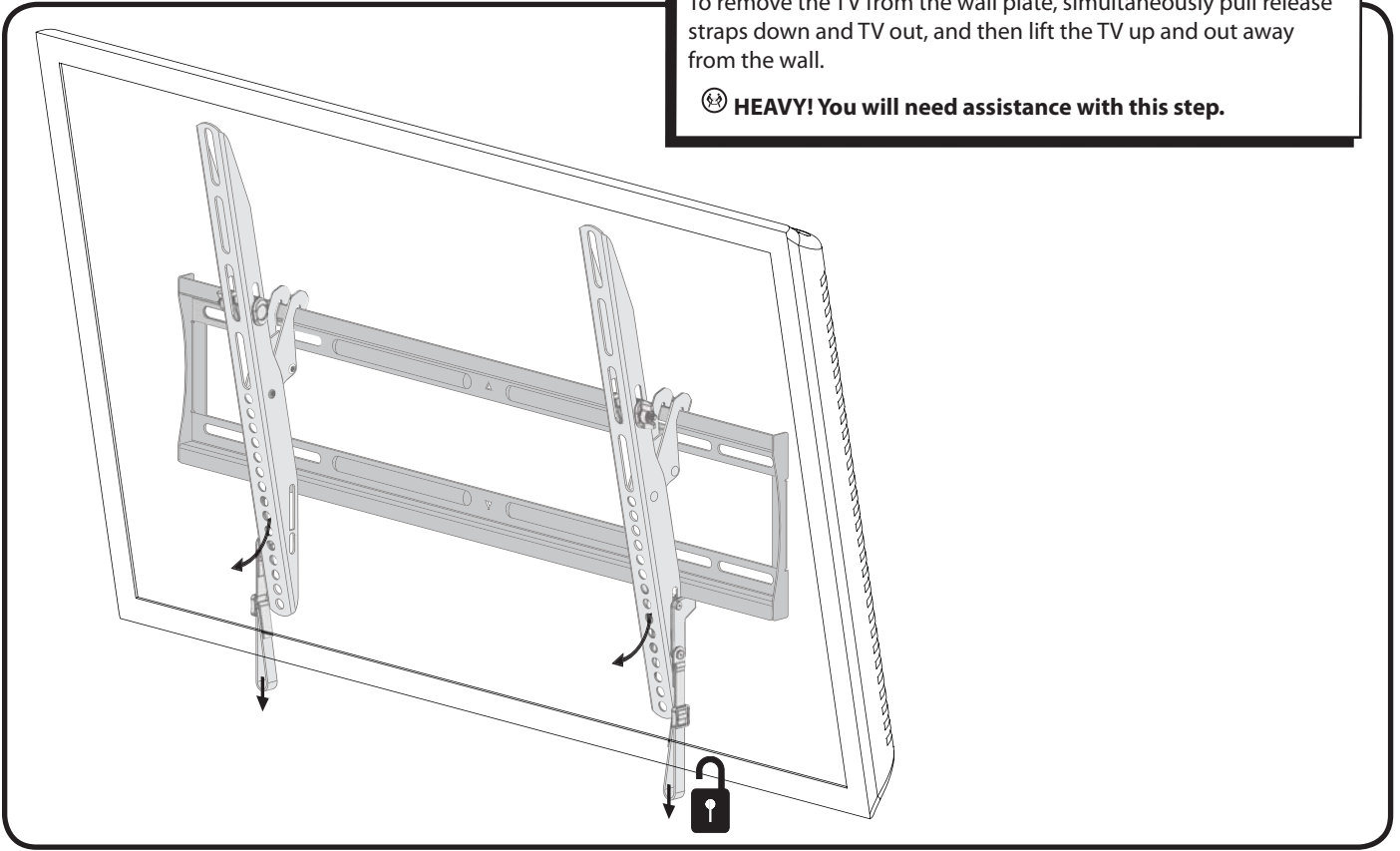


## Remove your TV from the Wall Plate



To remove the TV from the wall plate, simultaneously pull release straps down and TV out, and then lift the TV up and out away from the wall.

**HEAVY!** You will need assistance with this step.



## English

Milestone AV Technologies and its affiliated corporations and subsidiaries (collectively, "Milestone"), intend to make this manual accurate and complete. However, Milestone makes no claim that the information contained herein covers all details, conditions, or variations. Nor does it provide for every possible contingency in connection with the installation or use of this product. The information contained in this document is subject to change without notice or obligation of any kind. Milestone makes no representation of warranty, expressed or implied, regarding the information contained herein. Milestone assumes no responsibility for accuracy, completeness or sufficiency of the information contained in this document.

## Français

Milestone AV Technologies et ses sociétés affiliées et ses filiales (collectivement dénommées « Milestone »), se sont efforcées de rendre ce manuel précis et complet. Cependant, Milestone ne garantit pas que les informations qu'il contient couvrent tous les détails et toutes les conditions ou variations. Il ne pare pas non plus à toute éventualité relative à l'installation ou à l'utilisation de ce produit. Les informations contenues dans ce document peuvent faire l'objet de modifications sans avertissement ou obligation préalable quelconque. Milestone ne donne aucune garantie explicite ou implicite quant aux informations contenues dans le manuel. Milestone n'assume aucune responsabilité quant à l'exactitude, l'exhaustivité ou la suffisance des informations contenues dans ce document.

## Deutsch

Die Milestone AV Technologies und ihre angegliederten Unternehmen und Tochtergesellschaften (Sammelbegriff: "Milestone") sind um genau und vollständige Abfassung dieser Anleitung bemüht. Milestone beansprucht jedoch nicht, dass die hierin enthaltenen Informationen alle Details, Bedingungen oder Varianten umfassen. Auch sind darin nicht alle Eventualitäten in Verbindung mit Montage oder Gebrauch dieses Produkts abgedeckt. Die in diesem Dokument enthaltenen Informationen können ohne Ankündigung oder Verpflichtung jeder Art geändert werden. Milestone haftet weder ausdrücklich noch stillschweigend für die in diesem Dokument enthaltenen Informationen. Milestone übernimmt keine Haftung für Genauigkeit, Vollständigkeit oder Hinlänglichkeit der in diesem Dokument enthaltenen Informationen.

## Español

Milestone AV Technologies y sus empresas asociadas y filiales (colectivamente "Milestone") tienen la intención de que este manual sea preciso y completo. Sin embargo, Milestone no sostiene que la información que contiene cubra todos los detalles, condiciones y variaciones. Ni que contemple toda posible contingencia en conexión con la instalación y uso de este producto. La información contenida en este documento es susceptible de ser modificada sin aviso ni obligación de ningún tipo. Milestone no hace ninguna manifestación de garantía, explícita o implícita, respecto a la información contenida en él. Milestone no asume ninguna responsabilidad por la exactitud, integridad o suficiencia de la información contenida en este documento.

## Português

A Milestone AV Technologies e as suas companhias aliadas e subsidiárias (colectivamente: "a Milestone"), tencionam elaborar um manual exacto e completo. No entanto a Milestone não alega que a informação no presente manual cubra todos os detalhes, condições ou alternativas. Nem alega que o manual descreva todas as possíveis situações de contingência em relação à instalação ou utilização deste produto. A informação contida neste documento está sujeita a alterações sem aviso prévio ou obrigação qualquer. A Milestone não oferece garantias de natureza alguma, expressa ou implícita, em relação à informação contida no presente documento. A Milestone não assume responsabilidade pela precisão, integridade ou suficiência da informação contida neste documento.

## Nederlands

Milestone AV Technologies en haar aangesloten bedrijven en dochterondernemingen (verder samen noemen: "Milestone") hebben de intentie deze montagehandleiding zo accuraat en volledig mogelijk te maken. Echter, Milestone claimt niet dat de informatie in deze montagehandleiding een weergave vormt van alle denkbare details, voorwaarden en variaties. Milestone claimt ook niet dat het rekening heeft gehouden met iedere mogelijke eventualiteit in verband met de installatie of het gebruik van dit product. De informatie in deze montagehandleiding is onderhevig aan verandering zonder dat Milestone verplicht is zulks te berichten, en zonder dat Milestone dienaangaande enigerlei andere verplichtingen heeft. Milestone doet geen enkele uitspraak van waarborg, hetzij expliciet of impliciet, met betrekking tot de informatie die in deze montagehandleiding is opgenomen. Milestone aanvaardt geen enkele verantwoordelijkheid voor de accuraatheid, volledigheid of adequatie van de informatie die in dit document is opgenomen.

## Italiano

Milestone AV Technologies e le sue società affiliate e controllate (congiuntamente denominate "Milestone") si propongono di redigere il presente manuale in modo preciso e completo. Milestone, tuttavia, non rilascia alcuna garanzia che le informazioni ivi contenute coprano tutti i dettagli, le condizioni o le modifiche, né che lo stesso preveda tutti i possibili imprevisti connessi all'installazione o all'uso del presente prodotto. Le informazioni contenute nel presente documento sono soggette a modifica senza preavviso od obbligo di alcun genere. Milestone non rilascia alcuna garanzia, espressa o implicita, circa le informazioni ivi contenute. Milestone declina ogni responsabilità in merito all'accuratezza, completezza o sufficienza delle informazioni contenute nel presente documento.

## Suomi

Milestone AV Technologies sisar- ja tytäryhtiöineen (yhdessä Milestone) on pyrkinyt tekemään tästä oppaasta mahdollisimman kattavan ja tarkan. Milestone ei kuitenkaan takaa, että oppaan tiedot kattavat kaikki yksityiskohdat, käyttöolosuhteet tai vaihtelut. Opas ei myöskään kata kaikkia laitteen asennukseen ja käyttöön liittyviä mahdollisuuksia. Tämän asiakirjan tietoja voidaan muuttaa sitoumuksetta ja ilman erillistä ilmoitusta. Milestone ei anna suoraa tai epäsuoraa takuita, jotka koskevat tämän oppaan tietoja. Milestone ei ota vastuuta tämän asiakirjan tietojen tarkkuudesta, täydellisyydestä tai riittävyyydestä.

## Svenska

Milestone AV Technologies och dess dotterbolag och (tillsammans under namnet "Milestone"), strävar efter att göra denna bruksanvisning noggrann och komplett. Milestone kan dock inte garantera att den information som ges här är fullständig och att den täcker alla detaljer, tillstånd eller variationer. Den täcker inte heller alla tänkbara möjligheter vad det gäller monteringen av produkten. Informationen som ingår i detta dokument kan ändras utan föregående varsel och utan förpliktelser av något slag. Milestone gör inga föreställningar om garanti, uttryckt eller underförstådd, angående informationen som ingår här. Milestone tar inte på sig något ansvar för hur noggrann, fullständig eller tillräcklig information som ingår i dokumentet är.

## Русский

Milestone AV Technologies и связанные с ней корпорации и дочерние предприятия (упоминаемые здесь под общим названием "Milestone") стремятся сделать это руководство точным и полным. Однако Milestone не гарантирует, что содержащаяся в нем информация охватывает все детали, условия и модификации. Кроме того, в нем рассматриваются не все возможные нештатные ситуации, касающиеся установки и использования данного изделия. Информация, содержащаяся в данном документе, может быть изменена без предварительного уведомления и каких-либо обязательств. Milestone не дает гарантии, как прямой, так и косвенной, относительно содержащейся в нем информации. Milestone не несет ответственности за точность, полноту и достаточность информации, содержащейся в данном документе.

## polski

Zamiarem firmy Milestone AV Technologies oraz związanych z nią korporacji i filii (nazwa zbiorowa "Milestone") było stworzenie dokładnej i kompletnej instrukcji. Jednakże firma Milestone zastrzega, że informacje tu zawarte nie obejmują wszystkich szczegółów, warunków lub wersji. Ani też wszelkich innych możliwych okoliczności związanych z instalacją i użytkowaniem produktu. Informacje zawarte w tym dokumencie podlegają zmianie bez uprzedzenia i bez żadnych zobowiązań. Firma Milestone nie składa żadnych zapewnień gwarancyjnych, wyrażonych wprost lub dorozumianych, odnośnie informacji tu zawartych. Firma Milestone nie bierze na siebie odpowiedzialności za dokładność, kompletność oraz wystarczającą ilość informacji zawartych w tym dokumencie.

## Česky

Společnost Milestone AV Technologies a její sesterské a dceřiné společnosti (společně nazývané „Milestone“) si přejí, aby byla tato příručka přesná a úplná. Společnost Milestone ovšem nijak netrvdí, že informace, které jsou zde obsaženy, zahrnují všechny podrobnosti, podmínky nebo varianty. Ani nezajišťuje veškeré možné eventuality, které mohou nastat ve spojení s instalací nebo používáním tohoto výrobku. Informace obsažené v tomto dokumentu se mohou měnit bez upozornění nebo jakýchkoli povinností. Společnost Milestone nedává žádné záruky, ať výslovné či implicitní, ve spojení se zde obsaženými informacemi. Milestone nepřebírá žádnou odpovědnost za přesnost, úplnost nebo dostatečnost informací, které jsou v tomto dokumentu obsaženy.

## 日本語

Milestone AV Technologiesおよびその関連会社と支店（総称してMilestone）は、本説明書の内容が正確であり漏れがないよう万全を期しておりますが、あらゆる詳細、状態、バリエーションが本書に記載されているわけではありません。また、本製品の取り付けもしくは使用に関し、起こり得るあらゆる不測の事態を説明しているわけでもありません。本書に記載された情報は、予告またはその義務なしに変更されることがあります。Milestoneは本書の内容に関し、明示または黙示に関わりなく、一切の保証をいたしません。また、本書の情報の正確さ、完全性、または十分性に関しても、一切の責任を負いかねます。

## 中文

Milestone AV Technologies 及其联营公司和子公司（通称为“Milestone”）旨在使本手册准确而完整。然而，Milestone 无法断言此处所含信息包括所有详情、条件或变更。Milestone 也无法保证安装或使用本产品不会出现任何可能的意外。本文档所含信息如需变更，恕不另行通知或承担任何义务。在此处所含信息内，无论明示或隐含，Milestone 未做出任何保修陈述。对于本文档所含信息的准确性、完整性或充分性，Milestone 概不负责。