

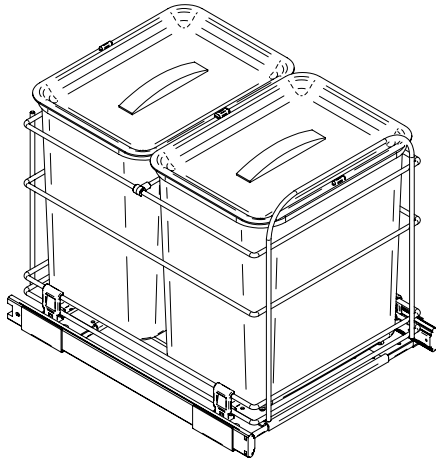


VIBO[®]
Wire processing

Charge maxi:
Maximum load:
Portata massima:
Maximale belastbarkeit:
Carga maxima:
Obciążenie maksymalne:

30
Kg

Notice de montage
Assembling instructions
Istruzioni di montaggio
Montageanleitung
Instrucoes de montagem
Manual de montaje
Instrucja montazu



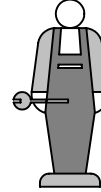
PET40F

03/03/2006 cod.4004108300_01

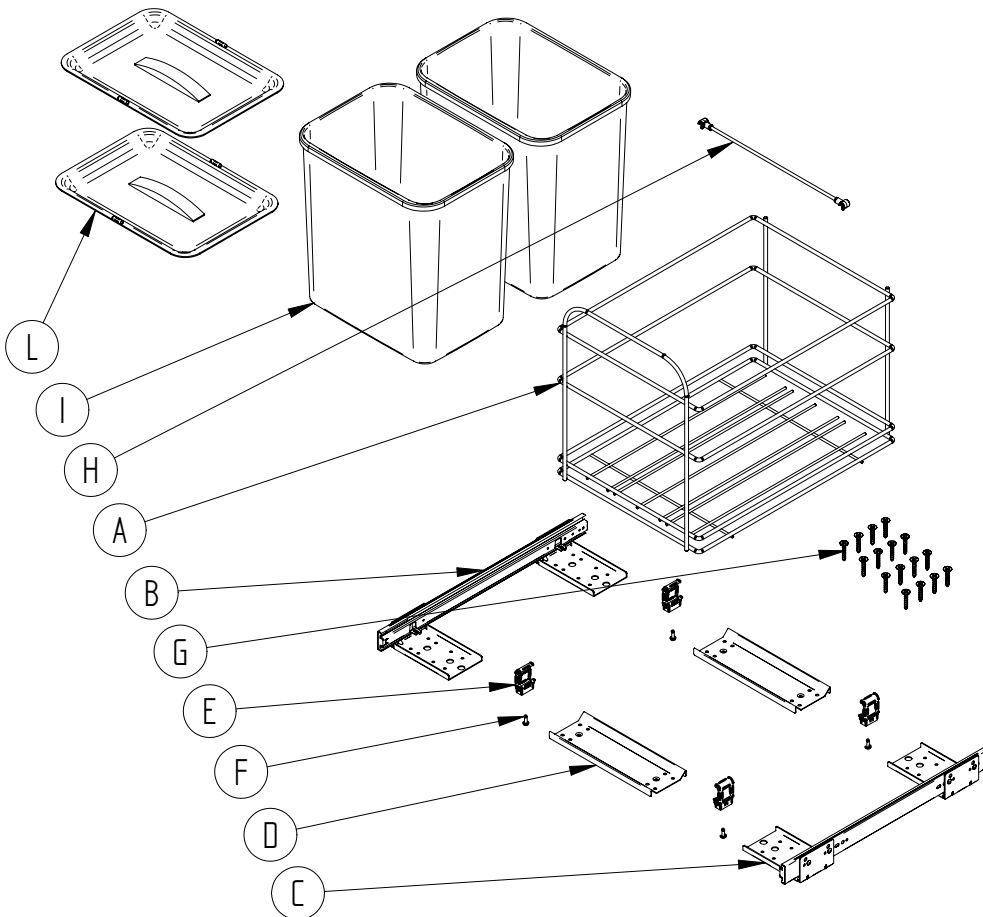
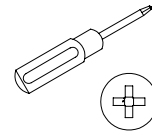
Pag. 4



15 min.



1



AVANT DE COMMENCER, SE REPORTER AUX CONSEILS DE MONTAGE EN ANNEXE

BEFORE STARTING, REFER TO THE ASSEMBLING ADVICE IN ANNEX

PRIMA DI COMINCIARE, VEDERE I CONSIGLI DI MONTAGGIO

VOR DIE MONTAGE, BITTE BEILIEGENDE ANWEISUNGEN FOLGEN

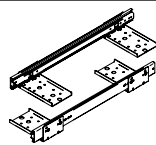
ANTES DE COMEÇAR, ADIARSE AOS CONSELHOS DE MONTAGEM EM ANEXO

ANTES DE EMPEZAR CONSULTE LOS CONSEJOS PARA EL MONTAJE

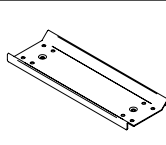
PRZED ROZPOCZECIEM ZAPOZNAC SIE ZALACZONA INSTRUKCJA MONTAZU



A x 1



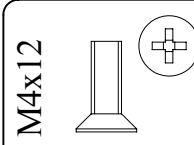
B-C x 1



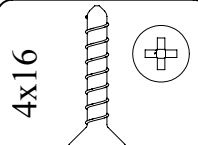
D x 2



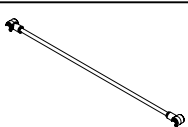
E x 4



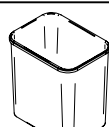
F x 4



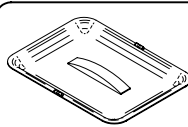
G x 16



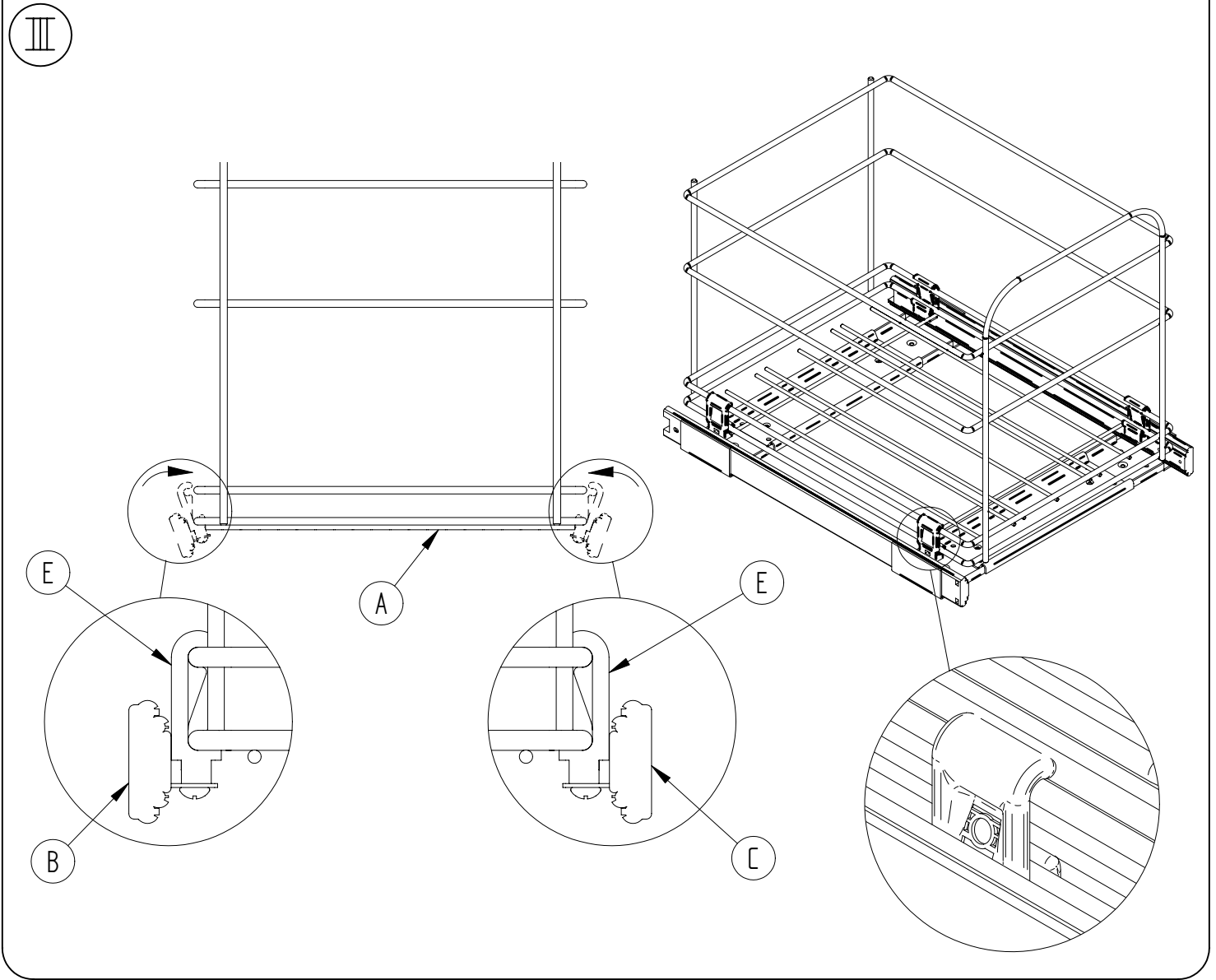
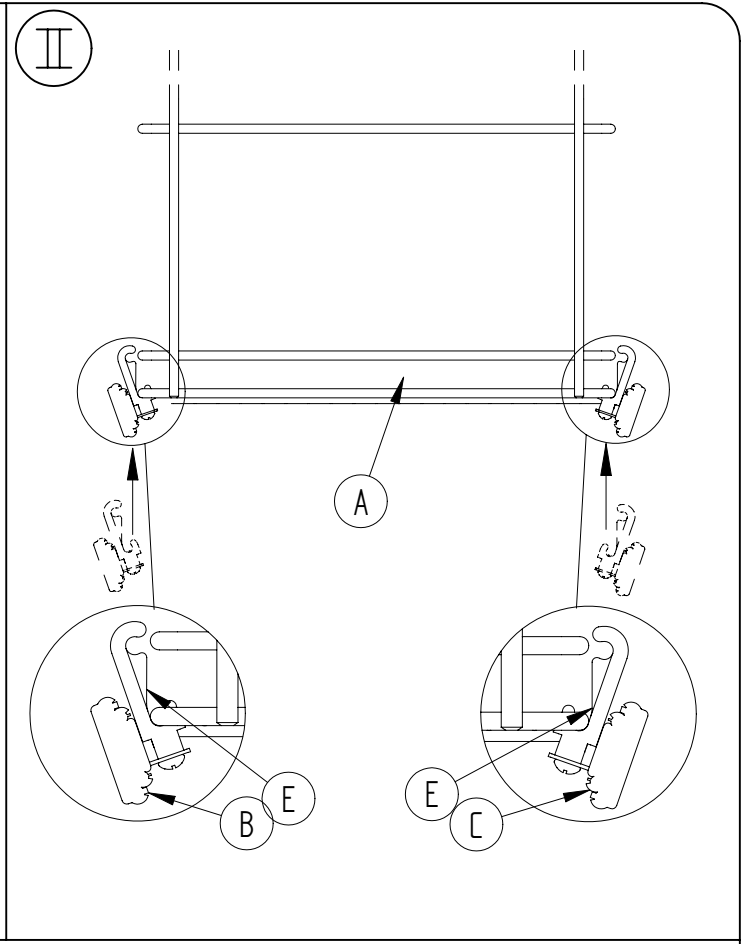
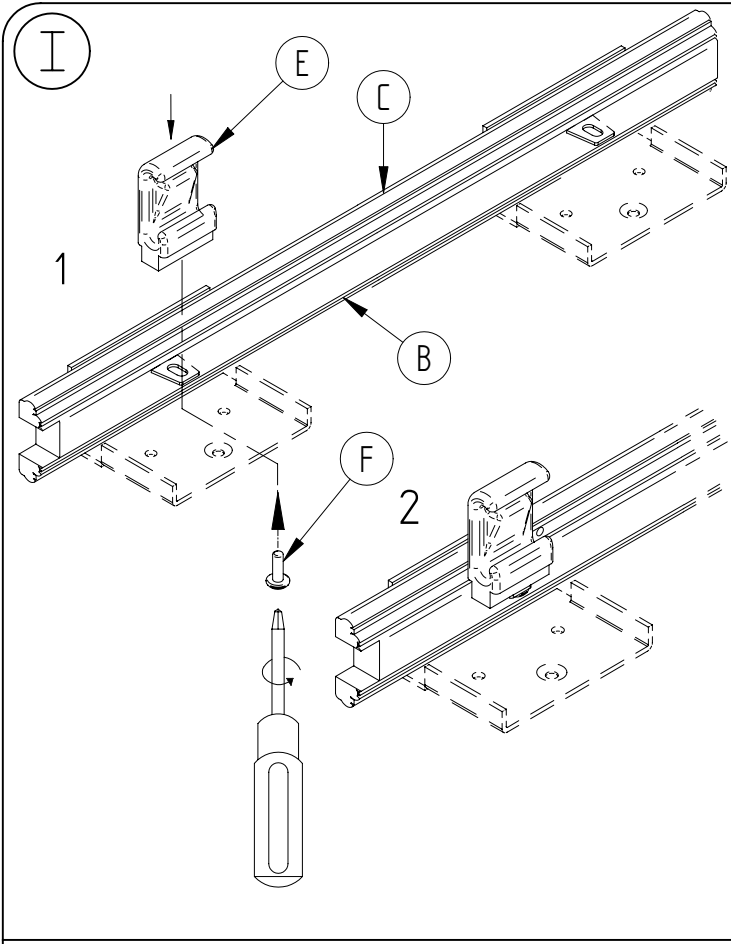
H x 1



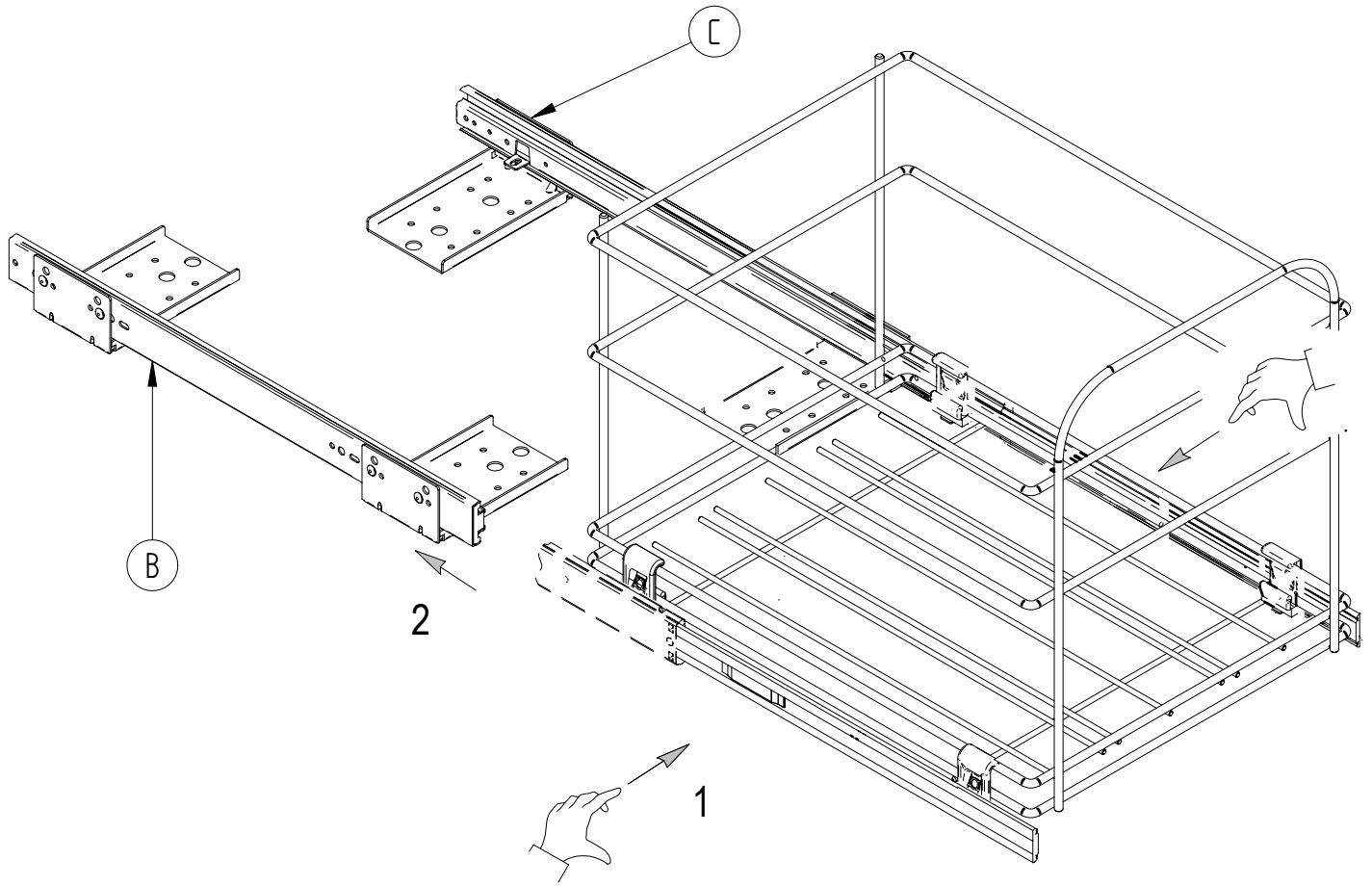
I x 2



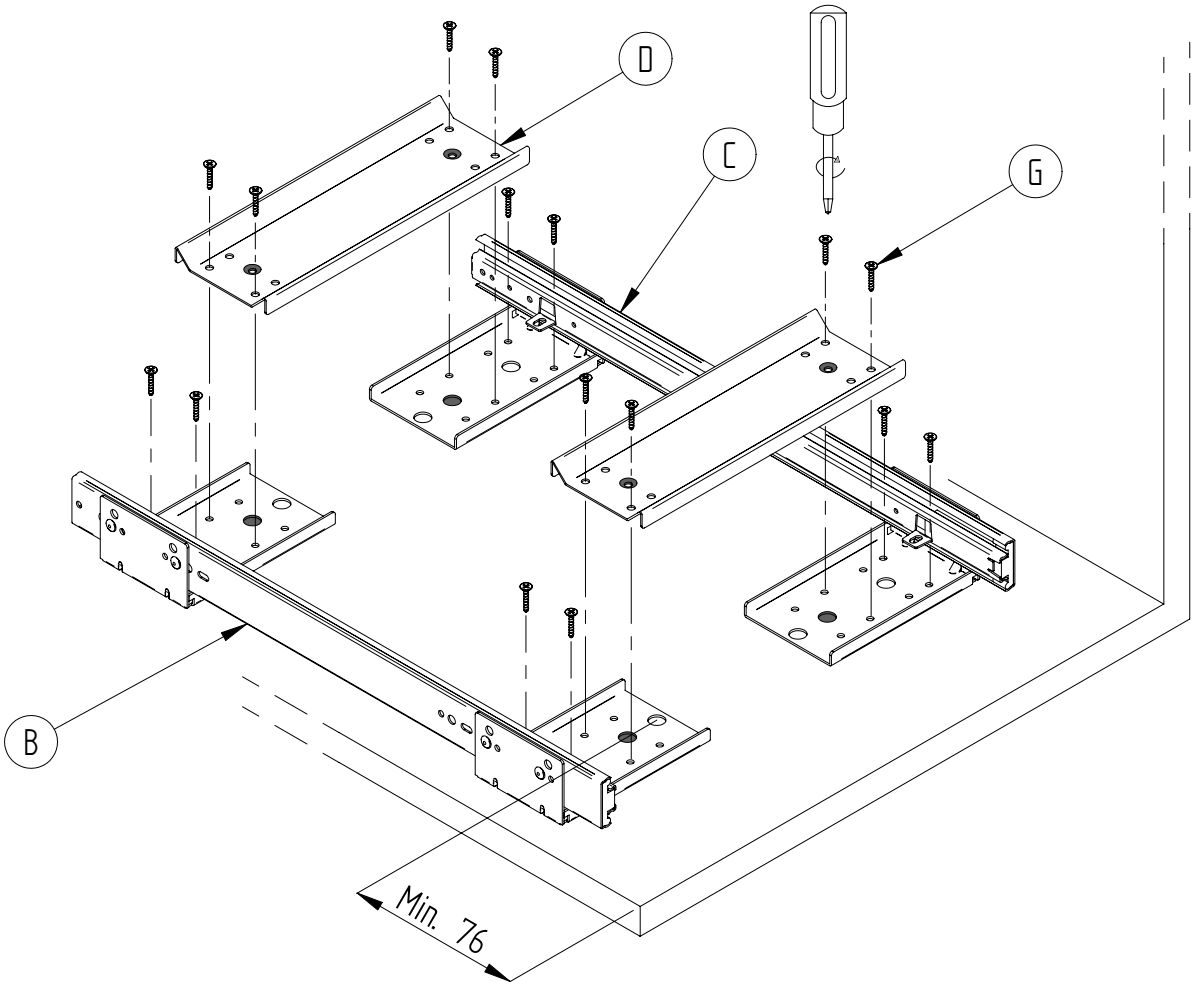
L x 2



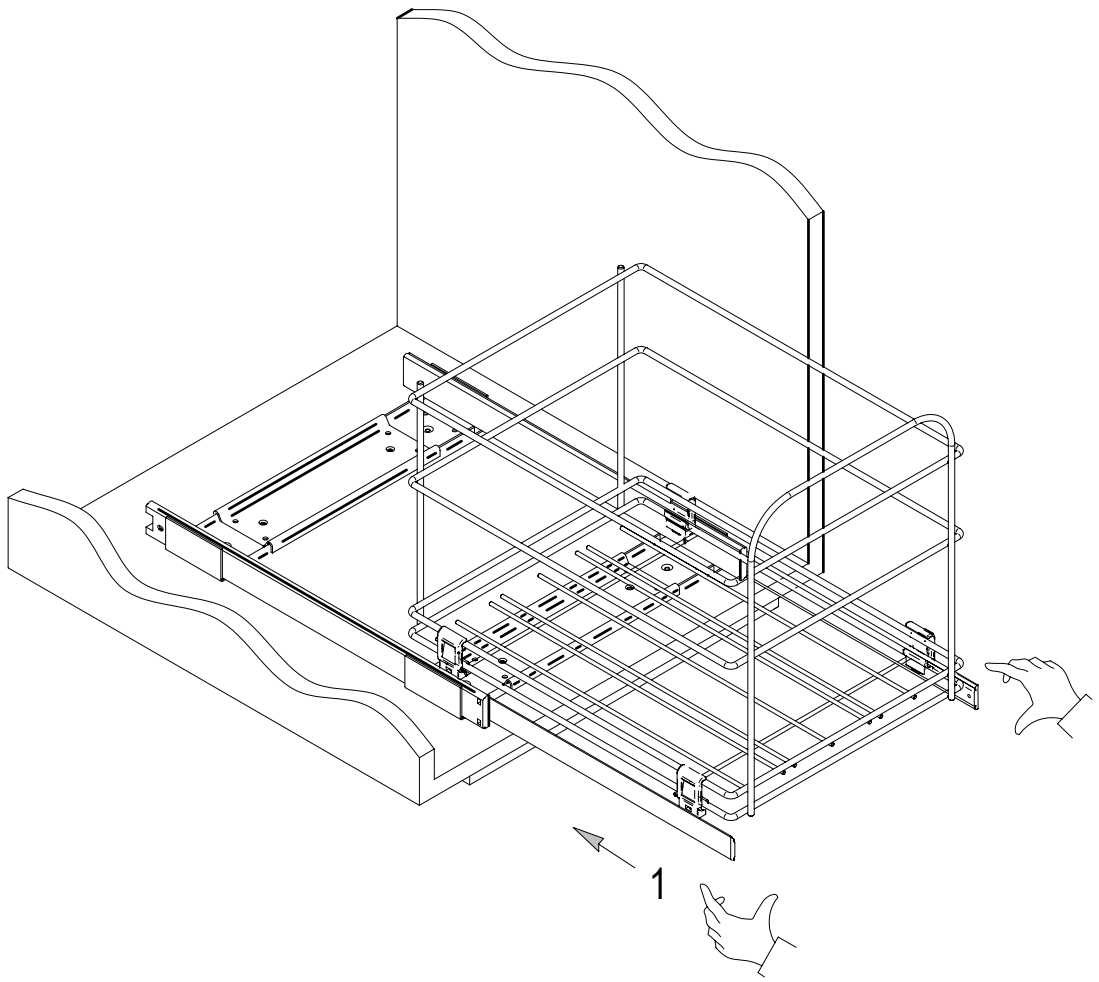
IV



V



VI



VI

