

## FI UPOTTETTAVIEN ASTIANPESUALTAIDEN ASENNUSOHJEET

### TARVITSETTE:

- Kiinnityskoukut (sisältyvät tarvikkeisiin 4-12 kookun pakkauksessa astianpesualtaan koon mukaan)
- Integroitu tiiviste. Upotetut altaat on tiivistetty tehtaalla asennetulla reagoimattomalla polyuretaanitivistteellä vannereunan alapuolelta (A).
- Ruuvimeisseli
- Työtasolevyn materiaaliin sopiva leikkaustyökalu.
- Käsineet
- Näön- ja kuulonsuojaimet

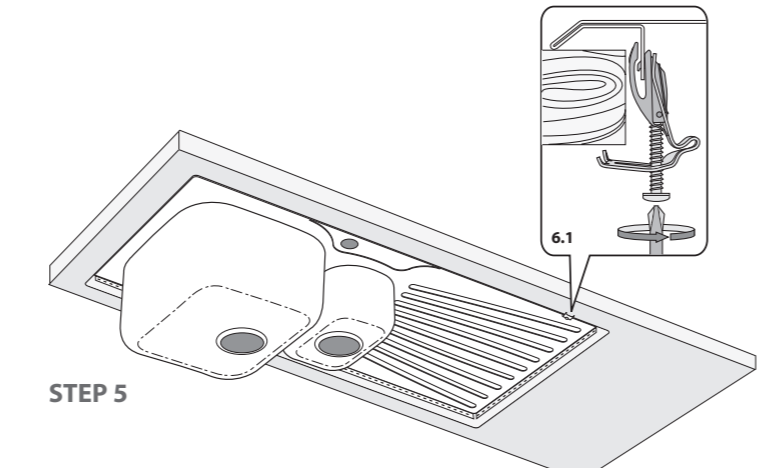
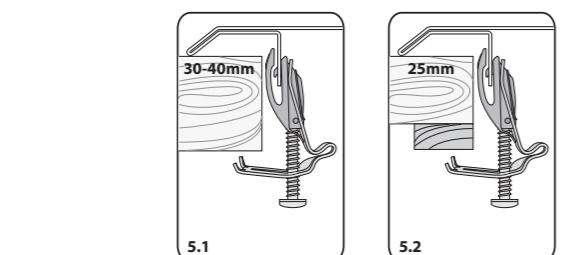
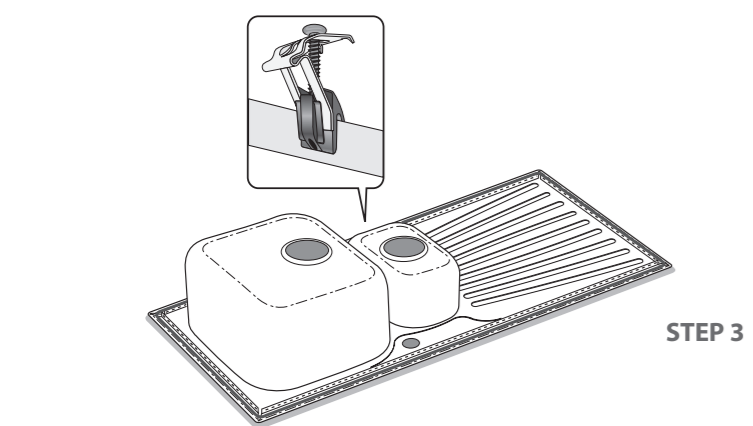
**VAIHE 1** Asettakaa astianpesuallas ylösalaisin kohtaan, johon haluatte sen asentaa ja rajatkaa sen ääriviivat lyijykynällä (1).  
**VAIHE 2** Vetäkää toinen viiva 10mm edellisen viivan sisäpuolelle. Leikatkaa aukko työtasoon seuraten sisempää merkkiviivaa(2). (\*jos tarvikkeisiin sisältyy pesualtaan kaava, käytäkää sitä aukkoa tehdessänne).  
**VAIHE 3** Kiinnittäkää pakkauksessa mukana olevat kiinnityskoukut astianpesualtaan reunaan tasaisin välein toisistaan.  
**VAIHE 4** Koukut soveltuvat 30-40mm paksuiseen työtasolevyn (5.1). Levyn paksuuden ollessa pienempi lisätäkää puinen kiila kookun kiinnittämiseksi. (5.2)  
**VAIHE 5** Käyttäkää ruuvimeisseliä (6.1) ruuvataksenne kiinnityskoukut löysästi piirroksen (6.2) osoittamassa järjestyksessä. Kun kaikki koukut on ruuvattu löysästi, toistakaa ruuvaus kiinnittäen koukut lopullisesti.

## DK BRUGSVEJLEDNING TIL MONTERING AF INTEGRERET VASK

### DE FÅR BRUG FOR:

- Kroge (vedlagt i en æske med 4-12 kroge alt efter vaskens størrelse).
- Integreret tætningsliste. Indbygningsvaske er tætmede fra fabrikken med en inert polyurethan-fugemasse på undersiden af kanten (A).
- Håndskruetrækker
- Skæremaskine der passer til bordpladens materiale.
- Handsker
- Beskyttelse til øjne og ører

**TRIN 1** Placer vasken omvendt på det sted, hvor De ønsker at montere den og tegn omridset af den med en blyant (1).  
**TRIN 2** Tegn et lignende omrids på indersiden af det første, som skal være minimeret med 10mm. Skær bordpladen efter det endeste omrids (2). (\*hvis en skabelon er vedlagt i indpakningen, så brug den til at skære hullet i bordpladen).  
**TRIN 3** Placer kroge, som findes i indpakningen, rundt om vasken med lige afstande mellem hinanden.  
**TRIN 4** Krogene passer til en bordplade af 30-40mm tykkelse (5.1). Tilføj en træklods, hvis bordpladens tykkelse er mindre, så kroge kan fastgøres (5.2).  
**TRIN 5** Brug en håndskruetrækker (6.1) til at spænde kroge lidt i den rækkefølge, som ses på tegningen (6.2). Når alle kroge er blevet spændt til en vis grad, gentag så proceduren ved at fastgøre alle kroge fuldstændigt.



## SE INSTRUKTION FÖR INSTALLATION AV INFÄLLD DISKBÄNK

### UTRUSTNING:

- Fästbeslag (4 till 12 st. beroende på diskbänkens storlek, medföljer i förpackningen)
- Integrerat tätningsband. Infällda diskhoar är förseglade med en fabriksinstallerad inert polyuretan tätning (A).
- Lämpligt skärverktyg beroende på bänkskivans material
- Skruvmejsel
- Vante
- Ögla och öra skydd

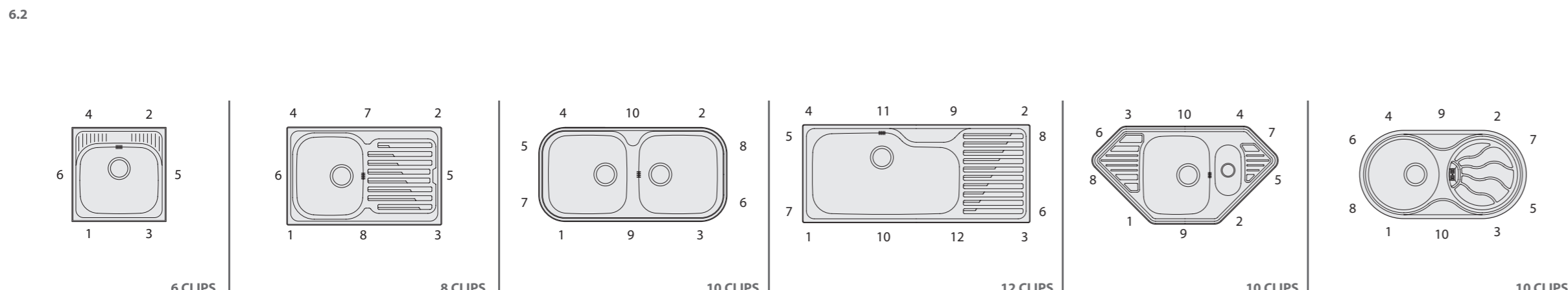
**STEG 1** Placera diskbänken upp och ned på bänkskivan där den ska monteras och följ diskbänkens konturlinje med en penna(1).  
**STEG 2** Rita en andra linje 10mm innanför den första linjen. Ta upp ett hål i bänkskivan längs den andra inre linjen(2). (\*Om en mönstermall medföljer i förpackningen ska denna användas för håltagningen i bänkskivan.)  
**STEG 3** Placera fästbeslagen med jämna avstånd runt diskbänkens.  
**STEG 4** Fästbeslagen är konstruerade för att passa bänkskivor med en tjocklek på 30-40mm(5.1). Om den aktuella bänkskivan är tunnare ska detta kompenseras med att träklor fästs mellan bänkskivan och fästbeslagen (5.2).  
**STEG 5** Använd skruvmejseln(6.1) för att först skruva åt ett av fästbeslagen med lätt tryck. Fortsätt sedan med de övriga beslagen i den ordning som illustrationen visar(6.2). När alla fästbeslag sitter lätt åtdragna skruvas de fast helt och hållet i samma turordning som första gången.

## NO INSTRUKSJONER FOR MONTERING AV NEDFELLINGSVASKER

### DU TRENGER:

- Festeklips (4–12 i pakken avhengig av utformingen av vasken).
- Integrert tetningslist. Den innfelte vasken er tilgjengelig med pre-installert polyuretan tetningslist, rundt undersiden av vasken (A).
- Skjæreverktøy som passer til materialet i benkplaten.
- Skrutrekker.
- Hanske
- Øye og øre forsiktighet

**TRINN 1** Plasser vasken opp-ned der den skal monteres, og bruk en blyant til å tegne opp omrisset av den på benkplaten(1).  
**TRINN 2** Tegn en ny strek 10mm innenfor den første. Skjær et hull i benkplaten etter denne andre streken(2). Hvis det følger med en mal i pakken, bruker du den til å skjære hullet i benkplaten.  
**TRINN 3** Plasser festeklipsene med jevne mellomrom rundt kanten av vasken.  
**TRINN 4** Disse festeklipsene er beregnet på 30–40mm tykke benkplater(5.1). Hvis benkplaten er tynnere, plasserer du trekiler mellom benkplaten og klipsene slik at de sitter godt (5.2).  
**TRINN 5** Bruk en håndskrutrekker(6.1) til å stramme en festeklips litt og gjenta i den rekkefølgen som tegningen viser(6.2). Når alle klipsene sitter relativt godt på, trekker du dem godt til i samme rekkefølge.



|    |   |    |   |
|----|---|----|---|
| EN | INSTRUCTIONS FOR THE INSTALLATION OF INSET SINKS            | IT | ISTRUZIONI PER LA MESSA IN OPERA DEI LAVELLI D' INCASSO |
| EL | ΟΔΗΓΙΕΣ ΕΓΚΑΤΑΣΤΑΣΗΣ ΕΝΘΕΤΩΝ ΝΕΡΟΧΥΤΩΝ                      | DE | MONTAGEANWEISUNG FÜR EINBAUSPÜLBECKEN                   |
| RO | INSTRUCTIUNI DE INSTALARE A CHIUVETELOR INCASTRABILE        | RU | ИНСТРУКЦИЯ ПО МОНТАЖУ ВРЕЗНЫХ МОЕК                      |
| BG | ИНСТРУКЦИИ ЗА МОНТАЖ НА МИВКИ                               | PL | INSTRUKCJA MONTAŻU ZLEWOZMYWAKÓW WPUSZCZANYCH           |
| SR | UPUTSTVO MONTIRANJA UGRAĐENIH SUDOPERA                      | TR | EVİYE KURULUM TALİMATLARI                               |
| CZ | MONTÁŽNÍ NÁVOD PRO VESTAVNÉ DŘEZY                           | SK | NÁVOD NA MONTÁŽ PRE VESTAVANÉ DREZY                     |
| ES | INSTRUCCIONES PARA LA INSTALACIÓN DE FREGADEROS ENCASTRADOS | FR | INSTRUCTIONS D'INSTALLATION D'UN EVIER INTEGRABLE       |
| PT | INSTRUÇÕES PARA A INSTALAÇÃO DE LAVA-LOIÇA SOB TAMPO        | AR | طريقة تركيب احواض الغسيل الحفر                          |
| FI | UPOTTETTAVIEN ASTIANPESUALTAIDEN ASENNUSOHJEET              | DK | BRUGSVEJLEDNING TIL MONTERING AF INTEGRERET VASK        |
| SE | INSTRUKTION FÖR INSTALLATION AV INFÄLLD DISKBÄNK            | NO | INSTRUKSJONER FOR MONTERING AV NEDFELLINGSVASKER        |