



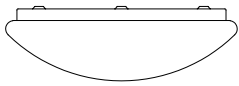
Instruction manual



LED Ceiling Lamp

EN

These instructions are for your safety. Please read through them thoroughly prior to use and retain them for future reference.

Parts and Fittings Supplied

Ref	Description	Illustration	Qty
A	Light fitting		1

Ref	Description	Illustration	Qty
B	Mounting Accessories		3
			3

Tools Required (not supplied)

- Drill (Ø6mm)
- Screwdriver-Crosshead
- Pencil
- Screwdriver-Flatblade

Safety and Maintenance Information

- All fittings must be installed by a competent person in accordance with local regulations (IET wiring regulation BS7671).
- Check the pack and make sure you have all of the parts listed.
- Remove all packaging, wrap etc. from the product.
- Decide on the appropriate location for your product.
- This product is suitable for indoor use only and not for areas constantly subject to moisture such as bathroom.
- Always refer to the installation drawing for the orientation of the product.
- The product must be securely fixed to the mounting surface using the screws and wall plugs supplied. The screws and wall plugs supplied are suitable for "masonry" only. Other fixings not supplied and must be purchased.
- Take care not to drill into any pipes or mains cables beneath the surface during mounting holes preparation.
- **IMPORTANT:** The fixing point(s) selected must be capable of supporting the full weight of the light fitting.
- Wiring diagram is for reference only. Always refer to the terminal marking for wiring. Ensure that all electrical connections are tight and that no loose strands are left out of the terminal block.
- Never put anything on the product or hang anything on any part of this product.
- Never use the terminal cables to bear the product weight.
- When the product does not light after installation:
 - > Ensure there is no electricity failure.
 - > Ensure all the connections are secured.
- If you have any doubt about installation/use of this product, consult a qualified electrician.
- Always disconnect the lamp from mains at least 10 minutes allowing to cool down before any maintenance or adjustment.
- The lamp can be cleaned with a clean dry cloth. Do not immerse it in water.

GUARANTEE

Congratulations on your purchase of a quality LAP product. We are confident in the quality of this product, but for your peace of mind it comes with a 3 year guarantee. If your product develops a fault within the guarantee period, please contact the retailer where the item was purchased, with your proof of purchase, where the product will be replaced or refunded.

This guarantee specifically excludes:

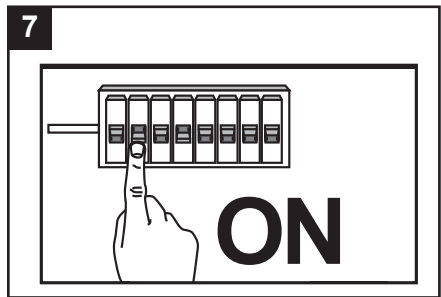
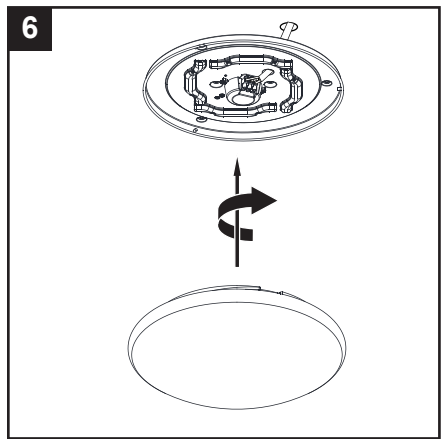
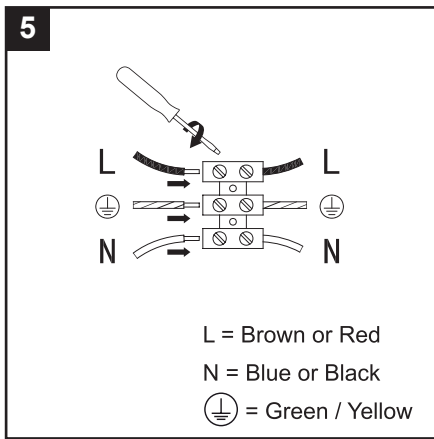
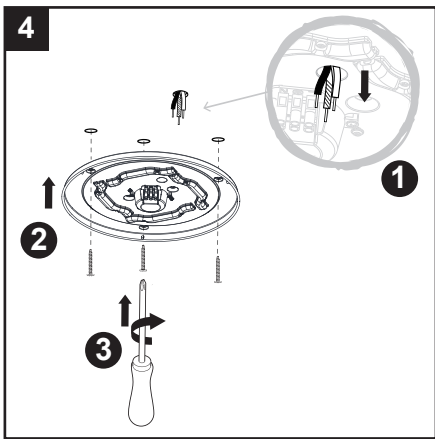
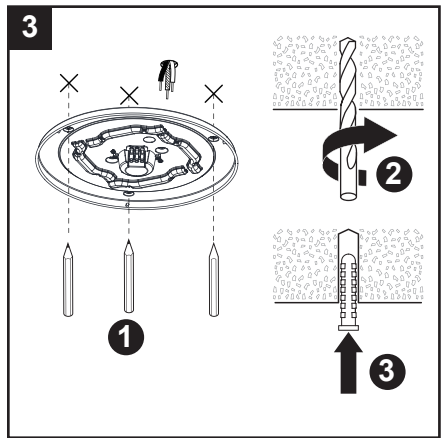
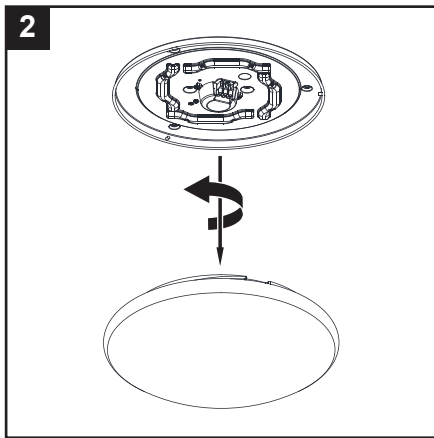
- Fair wear and tear.
- Misuse or abuse.
- Lack of routine maintenance (see care instructions).
- Failure of fixings.
- Accidental damage.
- Cosmetic damage.
- Failure to follow the manufacturer's fitting/ care and maintenance instructions.

This guarantee is limited to the purchase price of the product and the manufacturer's liability does not extend to any costs damages or losses whatsoever in excess of that amount. Proof of purchase is required. This guarantee does not affect your statutory rights.

Specification

Model Nr.	Input:	Wattage:	Ra :	Colour Temperature :	Total lumen
YKC13313	220~240 VAC	12.5 W	>80	4000 K	1300 lm

	Do not stare at the operating light source.
CE	Conformity with all relevant EC Directive requirements.
	Class I product, must be connected to earth.
	Indoor use only.
	Waste electrical products should not be disposed of with household waste. Please recycle where facilities exist. Check with your Local Authority or local store for recycling advice.
	This product is not suitable for dimming.
	Caution! Risk of electric shock!
xxWyy	Manufacturing date code xx: year of manufacturing; yy: week of manufacturing



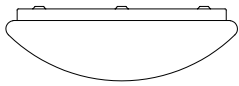




Manuel d'utilisation

Plafonnier LED

Ces consignes visent à assurer votre sécurité. Veuillez les lire attentivement avant utilisation et conservez-les afin de pouvoir vous y référer ultérieurement.

Composants et accessoires fournis

Ref	Description	Illustration	Qté
A	Luminaire		1

Ref	Description	Illustration	Qté
B	Accessoires de montage		3
			3

Instructions relatives à la sécurité et à l'entretien

- Perceuse (Ø 6 mm)
- Tournevis cruciforme
- Crayon
- Tournevis plat

Safety and Maintenance Information

- Tous les accessoires doivent être installés par une personne qualifiée, selon la réglementation locale .
- Assurez-vous de la présence de toutes les pièces répertoriées dans l'emballage.
- Retirez tous les emballages, enveloppes, etc. du produit.
- Choisissez un endroit approprié pour installer votre produit.
- Ce produit est exclusivement destiné à un usage intérieur et ne convient pas aux endroits constamment soumis à l'humidité tels qu'une salle de bains.
- Référez-vous toujours au schéma d'installation en ce qui concerne l'orientation du produit.
- Le produit doit être fixé solidement sur la surface de montage à l'aide des vis et des fixations murales fournies. Les vis et les fixations murales fournies sont uniquement destinées à la « maçonnerie ». Les autres types de fixations ne sont pas fournis et doivent être achetés.
- Veillez à ne pas percer les tuyaux ou les câbles situés sous la surface pendant la préparation des trous de montage.
- **IMPORTANT** : Le(s) point(s) de fixation choisi(s) doit/doivent pouvoir supporter le poids total du luminaire.
- Le schéma de câblage n'est donné qu'à titre de référence. Référez-vous toujours au marquage des bornes pour le câblage. Veillez à ce que tous les raccordements électriques soient bien fixés et à ce qu'aucun brin libre ne s'échappe du bornier.
- Ne placez jamais rien sur le produit et ne suspendez jamais rien à aucune partie de ce produit.
- N'utilisez jamais les câbles pour bornes pour soulever le produit.
- Si le produit ne s'allume pas après installation :
 - > Assurez-vous qu'il n'y a aucune coupure de courant
 - > Assurez-vous que tous les raccordements sont bien fixés
- En cas de doute concernant l'installation/l'utilisation de ce produit, consultez un électricien qualifié.
- Débranchez toujours la lampe de l'alimentation pendant au moins 10 minutes afin de la laisser refroidir avant toute opération d'entretien ou de réglage.
- La lampe peut être nettoyée à l'aide d'un chiffon sec. Ne la plongez pas dans l'eau.

GARANTIE

Félicitations pour votre achat d'un produit LAP de qualité ! Nous avons toute confiance en la qualité de ce produit, mais pour votre tranquillité d'esprit, il est garanti pour 3 ans. Si votre produit présente un défaut au cours de la période de garantie, veuillez prendre contact avec le distributeur chez qui le produit a été acheté, muni de votre preuve d'achat, afin que le produit soit remplacé ou remboursé.






Cette garantie ne couvre pas les dommages dus à :

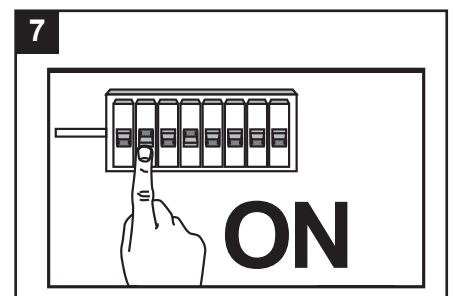
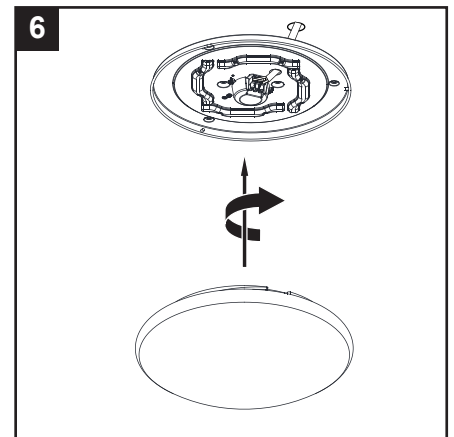
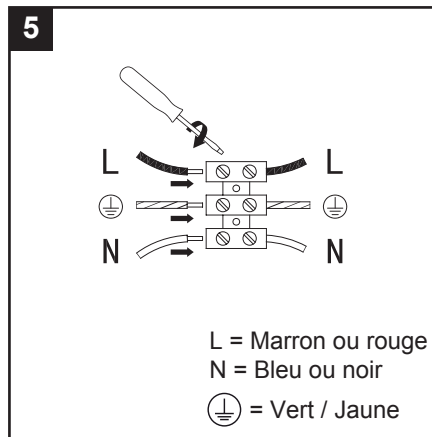
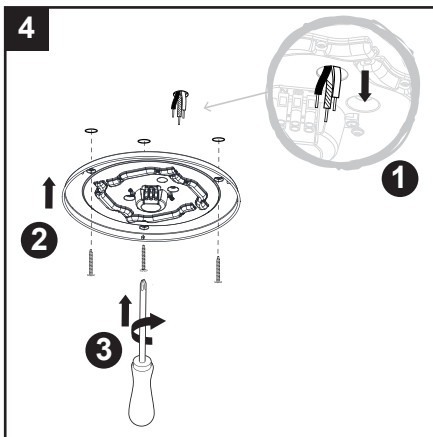
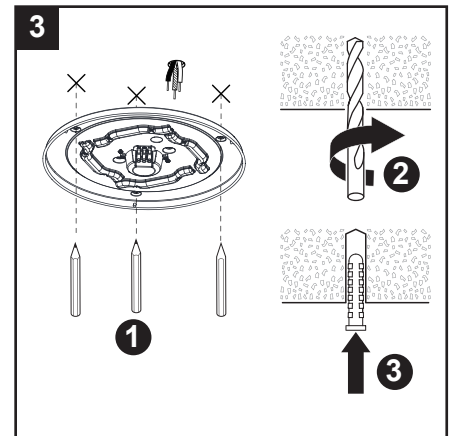
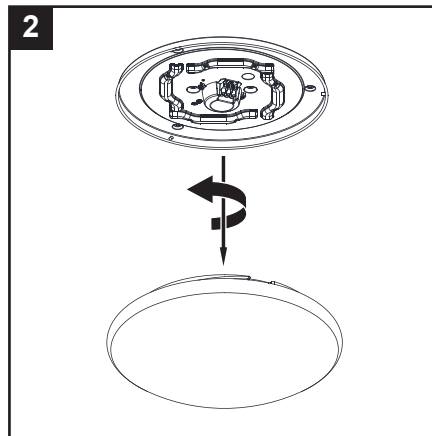
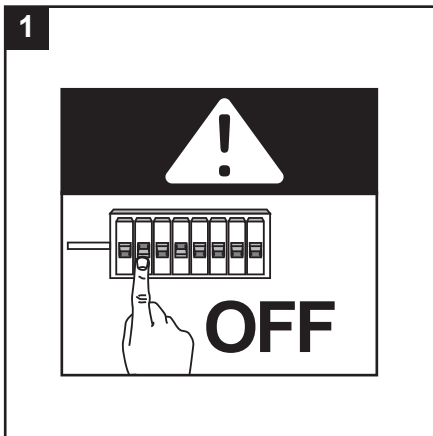
- L'usure normale du produit.
- Une mauvaise utilisation du produit.
- L'absence d'entretien courant (voir les conseils d'entretien).
- Une mauvaise fixation.
- Des dommages accidentels.
- Des dommages esthétiques.
- Le non-respect des instructions du fabricant concernant la fixation, l'entretien et la maintenance du produit.

Cette garantie est limitée au prix d'achat du produit et la responsabilité du fabricant ne saurait être étendue à des coûts, dommages ou pertes dépassant ce montant, quels qu'ils soient. La preuve d'achat est nécessaire. Cette garantie ne limite en rien vos droits légaux.

Caractéristiques

Modèle no	Alimentation :	Puissance électrique :	Ra :	Température de couleur :	Lumen total :
YKC13313	220~240 VAC	12.5 W	>80	4000 K	1300 lm

	Ne regardez pas la source lumineuse en face lorsqu'elle est allumée.
CE	Conforme aux exigences pertinentes des directives européennes.
	Produit de classe I, doit être mis à la terre.
	Exclusivement destiné à un usage intérieur.
	Les produits électriques usagés ne doivent pas être jetés avec les ordures ménagères. Veuillez utiliser les aménagements spécifiques prévus pour les recycler. Renseignez-vous auprès des autorités locales ou du revendeur pour obtenir la marche à suivre en matière de recyclage.
	Ce produit n'est pas conçu pour la gradation de l'intensité lumineuse.
	Attention ! Risque de choc électrique !
xxWyy	Code de date de fabrication xx : année de fabrication ; yy : semaine de fabrication

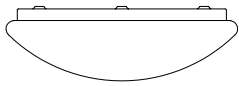




Bedienungsanleitung

LED-Deckenleuchte

Diese Anleitungen dienen Ihrer Sicherheit. Lesen Sie sich die Anweisungen vor der Verwendung genau durch und bewahren Sie diese zum späteren Nachschlagen auf.

Teile und Befestigungen im Lieferumfang

Ref.	Beschreibung	Abbildung	Anzahl
A	Leuchte		1

Ref.	Beschreibung	Abbildung	Anzahl
B	Montagezubehör		3
			3

Zusätzlich erforderliche Werkzeuge (nicht enthalten)

- Bohrer (Ø 6 mm)
- Kreuzschlitzschraubendreher
- Bleistift
- Screwdriver-Flatblade

Informationen zur Sicherheit und Wartung

- Alle Leuchten müssen von einer Elektrofachkraft in Übereinstimmung mit den örtlichen Vorschriften montiert werden.
- Überprüfen Sie die Verpackung auf Vollständigkeit.
- Entfernen Sie alle Verpackungsmaterialien, Hüllen, usw. vom Produkt.
- Wählen Sie den richtigen Standort für Ihr Produkt aus.
- Dieses Produkt ist nur für den Innengebrauch und nicht für Bereiche geeignet, die ständiger Feuchtigkeit ausgesetzt sind (z.B. Badezimmer).
- Beachten Sie zur Ausrichtung des Produktes immer die Abbildung zur Montage.
- Das Produkt muss sicher mit den mitgelieferten Schrauben und Steckdosen an der Befestigungsfläche montiert werden. Die mitgelieferten Schrauben und Steckdosen sind nur für „Mauerwerk“ geeignet. Andere, nicht mitgelieferte Befestigungen müssen gekauft werden.
- Achten Sie darauf, dass Sie während der Vorbereitung der Befestigungslöcher keine Leitungen oder Netzkabel hinter der Oberfläche anbohren.
- **WICHTIG:** Die gewählten Befestigungspunkte müssen das vollständige Gewicht der Leuchte tragen können.
- Das Diagramm zur Verdrahtung dient nur als Referenz. Beachten Sie für den Anschluss immer die Kennzeichnung an der Klemme. Achten Sie darauf, dass alle elektrischen Verbindungen fest sind und dass sich keine losen Litzen außerhalb der Klemmen befinden.
- Legen oder hängen Sie niemals etwas über das Produkt oder über Teile des Produktes.
- Verwenden Sie die Anschlusskabel nicht, um das Gewicht des Produktes zu halten.
- Wenn das Produkt nach der Montage nicht leuchtet:
 - > Stellen Sie sicher, dass es sich um keinen Stromausfall handelt.
 - > Stellen Sie sicher, dass alle Verbindungen fest sind.
- Wenn Sie Zweifel zur Montage/Verwendung dieses Produktes haben, fragen Sie einen qualifizierten Elektriker um Rat.
- Trennen Sie die Leuchte vor der Durchführung von Wartungen oder Anpassungen immer für mindestens 10 Minuten vom Stromnetz und lassen Sie sie abkühlen.
- Die Leuchte kann mit einem sauberen, trockenen Tuch gereinigt werden. Nicht in Wasser eintauchen.

GARANTIE

Herzlichen Glückwunsch zum Kauf eines hochwertigen Produktes von LAP. Wir sind von der Qualität dieses Produktes überzeugt, aber zu Ihrer Sicherheit ist es mit 3 Jahren Garantie ausgestattet. Falls bei Ihrem Produkt innerhalb der Garantiezeit ein Fehler auftritt, kontaktieren Sie bitte mit Ihrem Kaufbeleg den Händler, bei dem Sie das Produkt gekauft haben, wo das Produkt ersetzt oder erstattet wird.






Von dieser Garantie sind ausdrücklich ausgeschlossen:

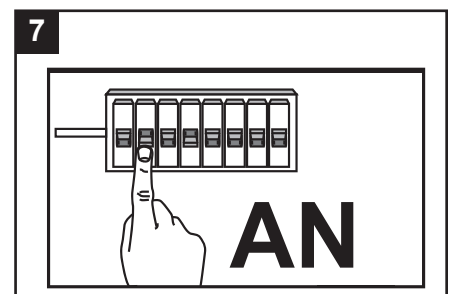
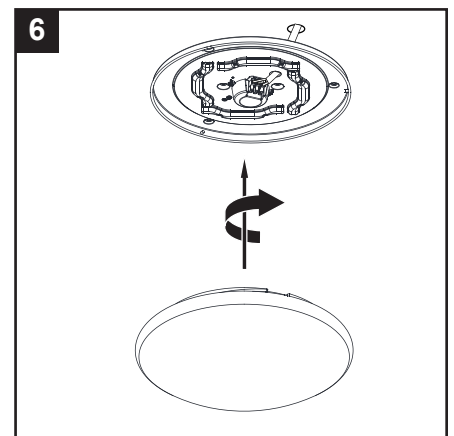
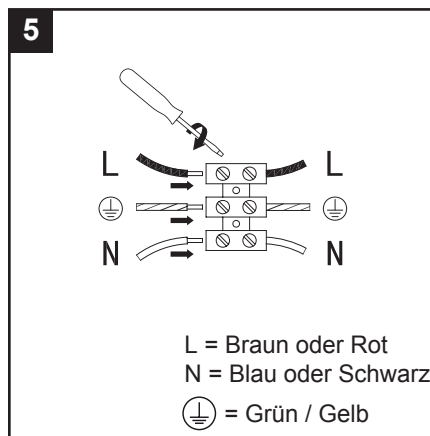
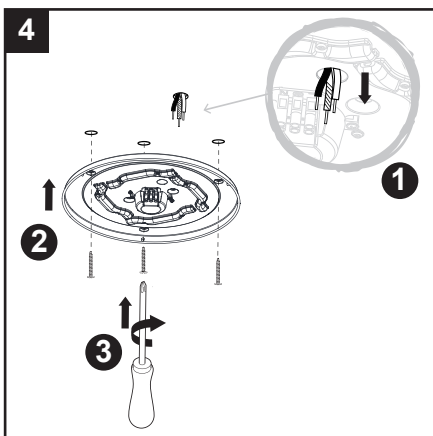
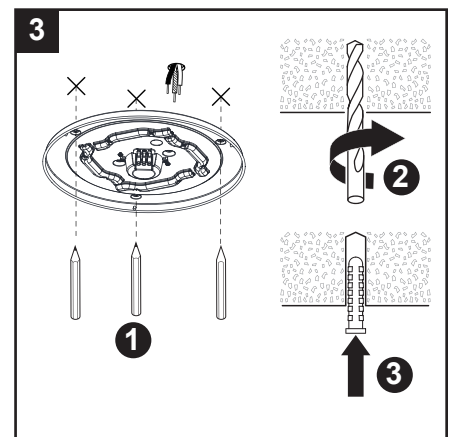
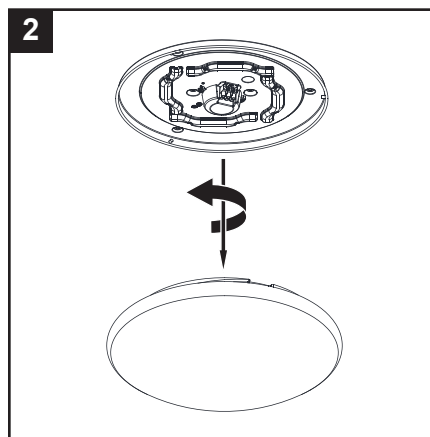
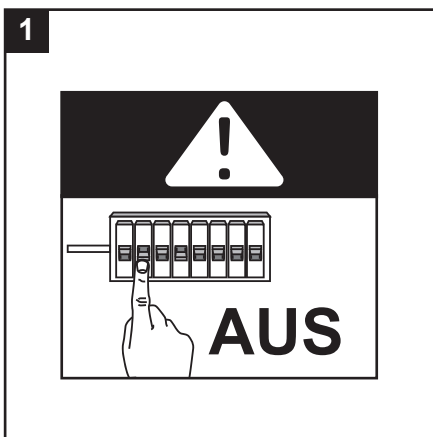
- Übliche Abnutzung
- Missbrauch oder Fehlgebrauch
- Mangelnde Wartung (siehe Pflegeanleitungen)
- Mangelnde Befestigung
- Unfallbedingte Schäden
- Kosmetische Mängel
- Nichtbefolgen der Anweisungen des Herstellers zur Leuchte/Pflege und zur Wartung

Diese Garantie beschränkt sich auf den Kaufpreis der Ware und die Haftung des Herstellers wird nicht auf Kosten für Schäden oder Verluste jeglicher Art ausgeweitet, die diesen Betrag übersteigen. Ein Kaufbeleg ist erforderlich. Diese Garantie hat keine Auswirkungen auf Ihre gesetzlichen Rechte.

Technische Daten

Modell-Nr.	Eingang:	Wattleistung:	Ra :	Farbtemperatur:	Lumen gesamt:
YKC13313	220~240 VAC	12.5 W	>80	4000 K	1300 lm

	Blicken Sie nicht in eine eingeschaltete Lichtquelle.
CE	Konform mit den Anforderungen aller einschlägigen EG-Richtlinien.
	Klasse-I-Produkt – Erdung erforderlich.
	Nur für den Innengebrauch.
	Elektrische Altgeräte dürfen nicht über den Hausmüll entsorgt werden. Recyceln Sie, sofern entsprechende Gegebenheiten vorhanden sind. Informieren Sie sich in Bezug auf Recycling bei Ihrer Behörde oder bei Ihrem Händler vor Ort.
	Dieses Produkt ist nicht zum Dimmen geeignet.
	Achtung! Gefahr eines Stromschlags!
xxWyy	Herstellungsdatum xx: Jahr der Herstellung, yy: Woche der Herstellung.

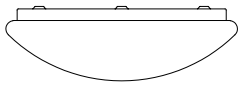




Instrukcja obsługi

Sufitowa lampa LED

Te instrukcje służą twojemu bezpieczeństwu. Przed użyciem proszę przeczytać uważnie oraz w całości i zachować na przyszłość.

Dostarczone części i elementy mocujące

Ref	Opis	Rysunek	Ilość
A	Oprawa świetlna		1

Ref	Opis	Rysunek	Ilość
B	Akcesoria montażowe		3
			3

Niezbędne narzędzia (nie dostarczane)

- Wiertło (Ø6 mm)
- Śrubokręt krzyżakowy
- Ołówek
- Śrubokręt płaski

Informacje o bezpieczeństwie oraz konserwacji

- Wszystkie elementy mocujące muszą być montowane przez wykwalifikowaną osobę, zgodnie z lokalnymi przepisami.
- Sprawdzić zawartość opakowania i upewnić się, że znajdują się w nim wszystkie części.
- Usunąć z produktu całe opakowanie, taśmy, itp.
- Wybierz odpowiednie miejsce dla produktu.
- Ten produkt nadaje się do użytku tylko wewnątrz pomieszczeń i w miejscach, które nie są narażone na wilgoć, takich jak łazienka.
- Odnośnie ułożenia produktu zawsze należy odnosić się do rysunku montażowego.
- Produkt musi być solidnie przymocowany do powierzchni montażowej za pomocą dołączonych śrub i kołków rozporowych. Dostarczone wkręty i kołki nadają się do stosowania wyłącznie do materiałów typu „mur”. Pozostałe nie dołączone elementy mocujące muszą zostać zakupione osobno.
- Należy uważać, aby podczas przygotowywania otworów montażowych nie przewiercić żadnych rur ani kabli elektrycznych, znajdujących się pod powierzchnią.
- **WAŻNE:** Wybrane punkty mocowania muszą być zdolne do utrzymania całkowitej wagi oprawy świetlnej.
- Schemat połączeń tylko do celów informacyjnych. Zawsze należy zwracać uwagę na oznaczenia zacisków przewodów. Upewnić się, że wszystkie połączenia elektryczne są szczelne, a poza listwami zaciskowymi nie występują luźne kable.
- Nigdy nie kłaść czegokolwiek na produkcie ani nie niczego nie wieszac na żadnej z jego części.
- Zacisków kabli nigdy nie używać do przenoszenia ciężaru produktu.
- Jeśli po zamontowaniu produkt nie świeci:
 - > Upewnić się, że nie ma awarii prądu.
 - > Upewnić się, że wszystkie połączenia są mocne.
- W przypadku wątpliwości odnośnie montażu lub użytkowania tego produktu, należy skonsultować się z wykwalifikowanym elektrykiem.
- Przed czyszczeniem lub regulacją zawsze odłączać lampę od źródła zasilania co najmniej 10 minut wcześniej, aby wystygła.
- Lampę można czyścić tylko czystą, suchą ściereczką. Nie zanurzać w wodzie.

GWARANCJA

Gratulujemy zakupu produktu jakości LAP. Jesteśmy pewni jakości tego produktu, ale dla spokoju użytkownika posiada on 3-letnią gwarancję. Jeśli w okresie gwarancyjnym wystąpi usterka, należy skontaktować się ze sprzedawcą, u którego zakupiono produkt i dostarczyć mu dowód zakupu w celu wymiany lub zwrotu.

Niniejsza gwarancja w szczególności wyklucza:

- Normalne zużycie
- Niewłaściwe użycie lub nadużycie
- Brak rutynowej konserwacji (patrz instrukcje konserwacji)
- Uszkodzenie mocowań
- Przypadkowe uszkodzenie
- Uszkodzenie kosmetyczne
- Nieprzestrzeganie instrukcji montażu i konserwacji

Gwarancja jest ograniczona do ceny zakupu produktu, a odpowiedzialność producenta nie obejmuje kosztów poniesionych szkód lub strat, przekraczających tę kwotę. Dowód zakupu jest dokumentem wymaganym. Niniejsza gwarancja nie wpływa na przysługujące klientowi prawa ustawowe.

Specyfikacja

Nr modelu	Napięcie wejściowe:	Moc:	Ra :	Temperatura barwowa:	Całkowity strumień świetlny:
YKC13313	220~240 VAC	12.5 W	>80	4000 K	1300 lm

	Nie patrzeć w działające źródło światła.
CE	Zgodność ze wszystkimi odpowiednimi wymaganiami dyrektywy EC
	Produkt klasy I; musi być uziemiony.
	Wyłącznie do użytku wewnątrz pomieszczeń.
	Odpadów produktów elektrycznych nie należy wyrzucać z odpadami z gospodarstwa domowego. Prosimy o ich recykling, jeżeli istnieją odpowiednie obiekty. Informacje o recyklingu można uzyskać u władz lokalnych lub w miejscowym sklepie.
	Niniejszy produkt nie jest przeznaczony do przyciemniania oświetlenia.
	Uwaga! Ryzyko porażenia prądem elektrycznym!
xxWyy	Kod daty produkcji xx: rok produkcji; yy: tydzień produkcji

