

# ROBUS®

EN

**DALLAS 40W LED BACKLIT PANEL,  
600X600MM, 4000K/5000K, WHITE**

**RDL40406060-01 RDL40506060-01**

**PLEASE READ INSTRUCTION BEFORE COMMENCING INSTALLATION  
AND RETAIN FOR FUTURE REFERENCES.**

**! Electrical products can cause death or injury, or damage to property.  
If in any doubt about the installation or use of this product, consult a  
competent electrician**

**Note:**

**Product technical information and specification may change over time  
without prior notification. For the latest technical information please  
visit our web site [www.robus.com](http://www.robus.com) or [robustdirect.com](http://robustdirect.com)**

-20°C < Ta < +40°C, 220-240V ~ 50/60Hz, Class II, IP20

Luminaire is non-dimmable

Suitable for mounting on a normally flammable surface.

Driver must never be "hot-plugged" or connected to the fitting when live.

Doing this may damage the fitting and will void the warranty.

## Installation

1. Ensure mains supply is switched off before commencing work.
2. Remove 600 x 600mm tile from ceiling.
3. Ensure the area above the fitting is free from obstacle pipes cable tray etc.
4. Connect Brown wire (live) to L and Blue wire (neutral) to N to AC supply
5. Ensure the connections going to and from the driver are secure.
6. Place connector, drivers and cable into the ceiling void.
7. Offer luminaire up to the ceiling void and manoeuvre into final position similar to standard ceiling tile.

This product has no user serviceable parts. If any part is damaged, disconnect from mains and discontinue use.

## Information for the Product user:

1. Please note the requirement to dispose of Waste Electrical & Electronic Equipment separately from household waste (WEEE marked with crossed out wheelee bin symbol).
2. Please consider your role in contributing to re-use and recycling by returning this product at end of life to a collection centre for waste electrical equipment or a Civic Amenity site, or to a retail outlet from which you are purchasing a replacement.
3. This equipment may contain substances that are hazardous to health and the environment if disposed of carelessly. It is important that it is separated from normal household waste and recycled in the WEEE chain
4. The "crossed out wheelee bin symbol" on a product indicates this equipment must not be disposed of in normal household waste, but should be disposed of according to local WEEE regulations

**The Installation must be carried out by a qualified electrician**

# ROBUS®

NL

**DALLAS 40W 600X600 BACKLIT  
LED-PANEEL, 4000K/5000K, WIT**

**RDL40406060-01 RDL40506060-01**

**LEES DE INSTRUCTIES VOORDAT U BEGINT MET DE INSTALLATIE EN  
HOU ZE BIJ VOOR LATER.**

**! Elektrische producten kunnen de dood of letsel veroorzaken of  
eigendommen beschadigen. Als u twijfelt over de installatie of het  
gebruik van dit product, raadpleeg dan een erkende elektricien**

**Opmerkingen:**

**Technische gegevens en specificaties van dit product kunnen zonder  
voorafgaande kennisgeving wijzigen. Ga voor de meest recente  
technische gegevens naar onze website [www.robus.com](http://www.robus.com) of  
[robustdirect.com](http://robustdirect.com)**

-20°C < Ta < +40°C, 220-240V ~ 50/60Hz, Klasse II, IP20

Niet-dimbare armatuur.

Geschikt voor montage op normaal ontvlambaar oppervlakte.

De driver mag nooit worden aangesloten op het armatuur wanneer deze  
onder stroom staat ("hot plug").

Hierdoor kan het armatuur worden beschadigd en vervalt de garantie.

## Installatie

1. Zorgdat het lichtnet is uitgeschakeld voordat u begint te werken.
2. Verwijder de en plafond tegel van 600 x 600 mm.
3. Zorgdat de ruimte boven het armatuur vrij is van belemmeringen,  
leidingen, kabelgoten, enz.
4. Sluit de Bruine draad (stroom) aan op de L en de Blauwe draad  
(neutraal) op de N op de AC-voeding
5. Zorgdat de verbindingen naar en van de driver goed vast zitten.
6. Plaats de koppeling, drivers en kabel in de vrije ruimte in het plafond.
7. Hef het armatuur op naar de ruimte in het plafond en plaats in de  
eind positie zoals een standaard plafond tegel.

Dit product bevat geen onderdelen die door de gebruiker kunnen worden  
gerepareerd. In het geval van schade, koppel de lamp af van het lichtnet en  
stop met gebruiken.

## Informatie voor de gebruiker van het product:

1. Hou bij het verwijderen van afval rekening met de geluning voor afgedankte elektrische  
en elektronische apparatuur, gescheiden van gewoon huishoudelijk afval (AEEA,  
pictogram van een kliko met een kruis erdoorheen).
2. Neem uw verantwoordelijkheid op het vlak van hergebruik en recycling door dit product  
aan het einde van zijn levenscyclus in te leveren bij een inleverpunt voor elektronisch  
afval, een milieupark of een winkel waar u een nieuw product koopt.
3. Deze apparatuur kan stoffen bevatten die gevaarlijk zijn voor de gezondheid en het  
milieu indien ze onachtzaam wordt weggegooid. Het is belangrijk dat ze  
gescheiden gehouden wordt van het normaal huishoudelijk afval en gerecycled wordt in  
het netwerk voor AEEA.
4. Het pictogram van een kliko met een kruis erdoorheen op een product betekent dat dit  
apparaat niet samen met het gewone huishoudelijk afval mag worden weggegooid,  
maar dat het dient te worden verwijderd in overeenstemming met de lokale regelgeving  
voor AEEA (afgedankte elektrische en elektronische apparatuur).

**De installatie dient te worden uitgevoerd door een elektricien**

# ROBUS®

DE

**DALLAS 40W 600X600  
HINTERGRUNDBELEUCHTETES  
LED-PANEL, 4000K/5000K, WEIß  
RDL40406060-01 RDL40506060-01**

**LESEN SIE DIE ANLEITUNG, BEVOR SIE MIT DER INSTALLATION BEGINNEN,  
UND BEWAHREN SIE SIE FÜR DIE SPÄTERE VERWENDUNG AUF.**

**! Elektronikprodukte können Tod, schwere Verletzungen oder Sachschaden  
verursachen. Bei Zweifeln hinsichtlich der Installation oder des Gebrauchs  
konsultieren Sie einen qualifizierten Elektriker.**

**Hinweis:**

**Technische Produktinformationen und Angaben können sich im Lauf der Zeit  
ohne weitere Mitteilung ändern. Besuchen Sie unsere Webseite  
[www.robus.com](http://www.robus.com) oder [robustdirect.com](http://robustdirect.com) für aktuelle technische Informationen.**

-20°C < UT < +40°C, 220-240V ~ 50/60Hz, Klasse II, IP20

Leuchte ist nicht dimmbar.

Kann auf normal entflammabaren Oberflächen montiert werden.

Der Treiber darf nie bei eingeschaltetem Gerät eingesteckt oder an die Lampe  
angeschlossen werden, wenn sie Strom führt.

Das kann die Installation beschädigen und macht die Garantie ungültig.

## Installation

1. Vergewissern Sie sich, dass das Versorgungsnetz ausgeschaltet ist,  
bevor Sie mit der Installation beginnen.
2. Entfernen Sie eine 600 x 600 mm große Fliese aus der Decke.
3. Vergewissern Sie sich, dass sich in der Deckenöffnung keine  
Rohrleitungen, Kabel etc. befinden.
4. Schließen Sie das braune Kabel (spannungsführend) an L, das  
Blaue Kabel (neutral) an N der Wechselstromversorgung an.
5. Achten Sie darauf, dass die Anschlüsse vom und zum Treiber fest sitzen.
6. Platzieren Sie Anschlussbuchse, Treiber und Kabel in der Deckenöffnung.
7. Heben Sie die Leuchte an die Deckenöffnung und bringen Sie sie in  
die Position der zuverentnommenen Fliese.

Diese Leuchte hat keine Teile, die vom Anwender gewartet werden müssen.  
Sollte ein Teil beschädigt sein, trennen Sie die Leuchte von der Stromversorgung  
und stellen Sie den Gebrauch ein.

## Informationen für den Benutzer:

1. Beachten Sie, dass die Entsorgung von ausgedienten Elektro- und Elektronikgeräten  
getrennt vom Hausmüll erfolgen muss (die Geräte sind mit dem Symbol einer  
durchgestrichenen Tonne gekennzeichnet).
2. Beachten Sie Ihre Rolle im Wiederverwendungs- und Recycling-Zyklus, indem Sie  
dieses Produkt am Ende der Nutzungsdauer bei einer Sammelstelle für  
Elektronikaltgeräte oder einer städtischen Müllkippe, oder einer Verkaufsstelle, wo Sie  
einen Ersatz besorgen, entsorgen.
3. Dieses Gerät kann Substanzen enthalten, die gesundheits- und umweltschädlich sind,  
falls sie achtlos entsorgt werden. Es ist wichtig, dass es vom normalen Hausmüll  
getrennt und in der Kette der Elektro-Altgeräte recycelt wird
4. Das „durchgestrichene Tonnen-Symbol“ auf einem Produkt bedeutet, dass dieses  
Gerät nicht mit dem normalen Hausmüll, sondern gemäß der Entsorgungsvorschriften  
für Elektro-Altgeräte entsorgt werden muss

**Die Installation muss von einem Elektriker vorgenommen werden**

# ROBUS®

FR

## DALLAS 40W 600X600 PANNEAU LED RÉTROÉCLAIRÉ, 4000K/5000K, BLANC

RDL40406060-01 RDL40506060-01

VEUILLEZ LIRE LES INSTRUCTIONS AVANT DE COMMENCER L'INSTALLATION ET CONSERVER-LES POUR TOUTES UTILISATIONS FUTURES.

Les produits électriques peuvent causer la mort, de graves blessures ou des dégâts matériels. Si vous avez des doutes sur l'installation ou sur l'utilisation de ce produit, veuillez consulter un électricien compétent.

**Remarque :**

Les informations techniques et caractéristiques peuvent changer au fil du temps sans notification préalable. Pour rester informé de ces possibles modifications, veuillez consulter le site internet [www.robus.com](http://www.robus.com) ou [robustirect.com](http://robustirect.com).

-20°C < Ta < +40°C, 220-240V ~ 50/60Hz, Classe II, IP20

Ce luminaire est à intensité non-variable.

Convient à une installation sur une surface normalement inflammable.

Le branchement de l'alimentation ne doit jamais être fait lorsque le luminaire est en marche.

Cela peut endommager le luminaire et annuler la garantie.

### Installation

1. Veuillez vous assurer que l'alimentation soit coupée avant de commencer.
2. Enlevez une dalle de 600 x 600mm du plafond.
3. Assurez-vous qu'il n'y ait pas d'obstacles (câbles, tuyaux etc..) dans l'espace situé au-dessus du luminaire.
4. Connectez le fil marron ("phase" ou "L"), fil bleu ("neutre" ou "N") à l'alimentation.
5. Veuillez vous assurer que les connexions provenant de / allant vers l'alimentation soient sécurisées.
6. Placez le connecteur, l'alimentation et les câbles dans le faux plafond.
7. Positionnez le luminaire et manœuvrez jusqu'à ce que celui-ci soit correctement positionné comme l'était initialement la dalle d'origine.

Ce produit ne dispose d'aucune pièce réparable par l'utilisateur. Si le produit est endommagé, débranchez-le et cessez de l'utiliser.

### Informations pour l'utilisateur du produit :

1. Veuillez, s'il vous plaît, noter l'importance de disposer des Déchets d'Équipement Électriques et Électroniques séparément des déchets ménagers (DEEE représenté par une poubelle barrée d'une croix).
2. Veuillez tenir compte de l'importance de votre contribution à la réutilisation et au recyclage de ce produit en fin de vie en le retournant dans un centre de collecte de déchets des équipements électriques ou dans le point de vente à partir duquel vous effectuez l'achat du produit de remplacement.
3. Cet équipement peut contenir des substances dangereuses pour la santé et l'environnement s'il est jeté n'importe où. Il est important de le séparer des ordures ménagères et le recycler dans une consigne DEEE appropriée.
4. La "poubelle barrée d'une croix" présent sur le produit indique que cet appareil ne doit pas être jeté dans les ordures ménagères mais doit être éliminé conformément à la réglementation DEEE locale.

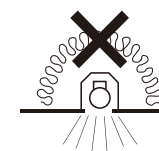
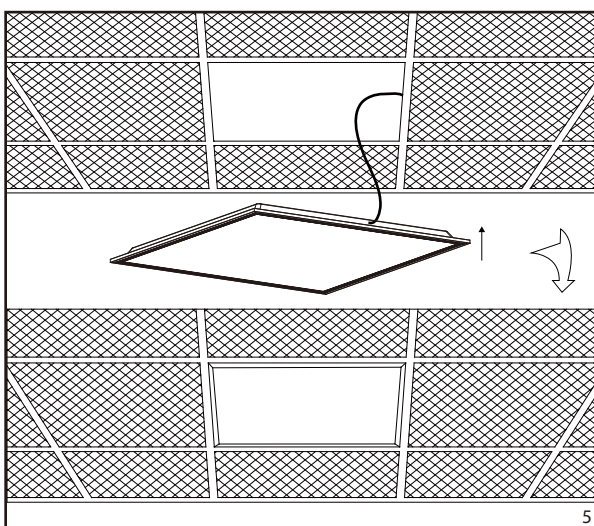
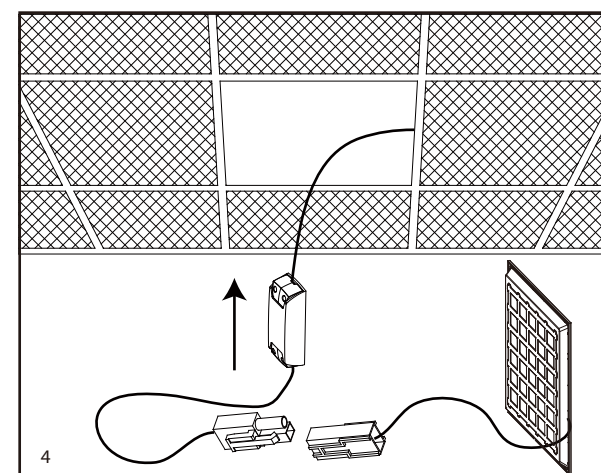
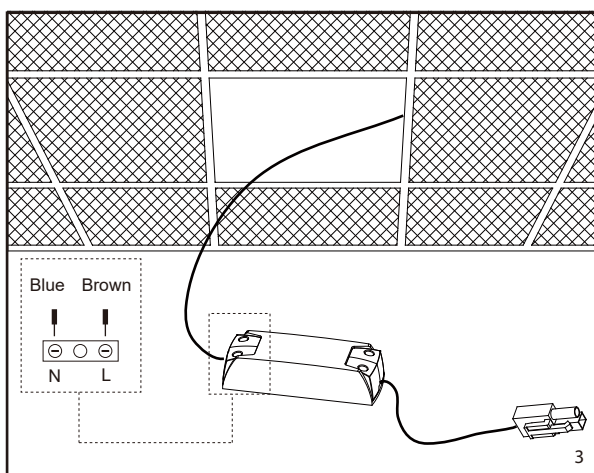
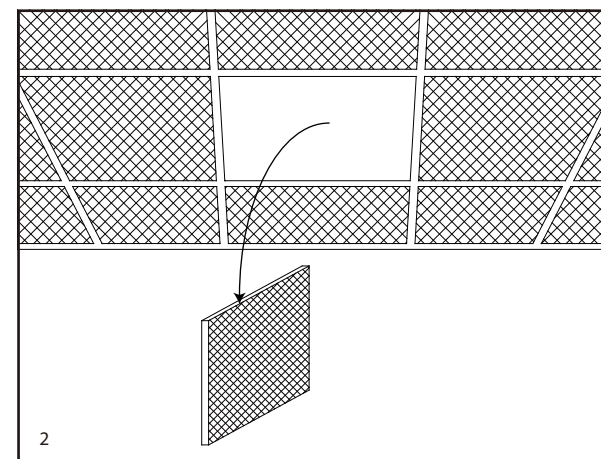
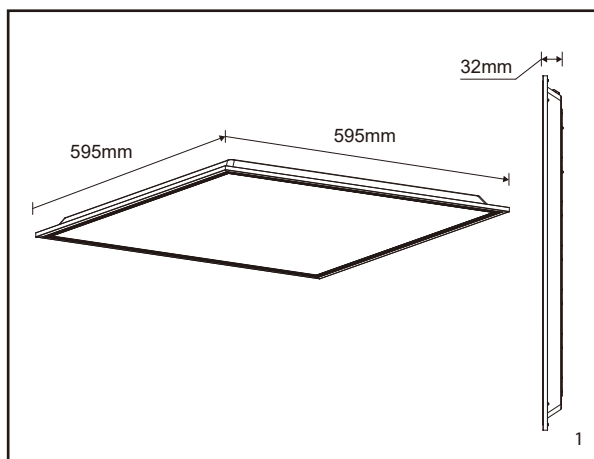
### L'installation doit être effectuée par un électricien qualifié

IT: AVVERTENZA – I dispositivi elettrici possono causare lesioni gravi o la morte o danneggiare l'apparecchio. In caso di dubbi sull'installazione o sull'utilizzo di questo prodotto, consultare un elettricista competente.

Assicurarsi che l'alimentazione principale sia spenta prima di effettuare interventi.

EST: HOIATUS! Elektritooted võivad põhjustada surma, vägse zranenie või varakahjustusi. Kui teil on toote paigaldamisel või kasutamisel kahtlusi, küsige nõu asjatundlikult elektrikult. Enne töö alustamist veenduge, et elektrivool oleks välja lülitatud.

SLK: UPOZORNENIE - Elektrické výrobky môžu spôsobiť smrť, vážne zranenie alebo škodu na majetku. Ak máte akékoľvek pochybnosti o inštalácii tohto výrobku, poraďte sa s kvalifikovaným elektrikárom. Pred začatím práce skontrolujte, že je hlavný zdroj



LED Group  
Western Retail Park  
Nangor Road  
Dublin 12 D12 E7VP  
Ireland

Tel: +353 1 7099000  
Fax: +353 1 7099060  
Email: [info@robus.com](mailto:info@robus.com)  
Website: [www.robus.com](http://www.robus.com)

