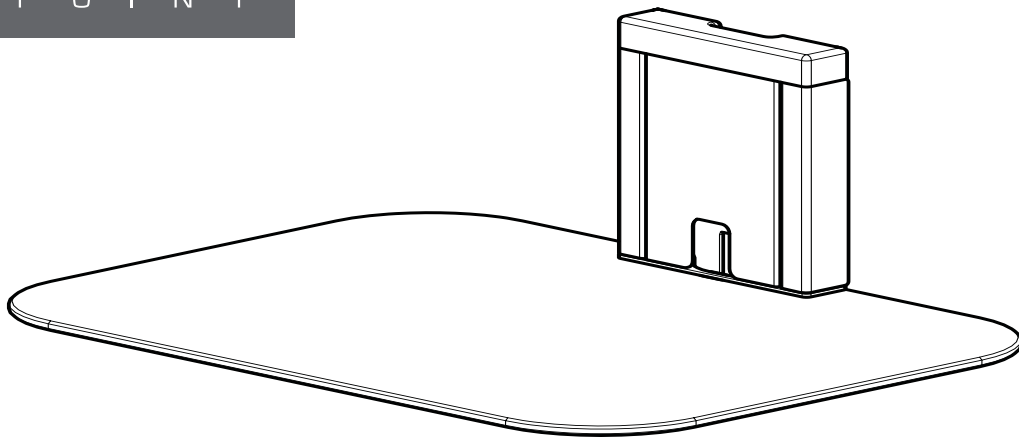


**SANUS**<sup>™</sup>  
V U E P O I N T



## FPA400 INSTRUCTION MANUAL

**We'll Make It Stress-Free**

If you have any questions along the way, just give us a call.  
1-888-333-9952. We're ready to help!

Scan for easy install video

[san.us/260](http://san.us/260)



## **Before You Begin**

---

Please check the following items:

- Any accessories you plan to use do not exceed the specified weight limit.
- The wall you chose to mount your shelf is wood stud, drywall, solid concrete, or concrete block.
- You read and understand these directions.
- You have the tools needed for installation.

If you do not understand these instructions, or have doubts about the safety of the installation, assembly or use of this product, contact Customer Service or call a qualified contractor.

**⚠ CAUTION:** Avoid potential personal injuries and property damage!

- Do not use this product for any purpose not explicitly specified by manufacturer.
- Do not place objects heavier than 15 lb (6.8 kg) on shelf.
- Do not place a TV on shelf.
- Do not allow children to climb or hang on shelf.
- Manufacturer is not responsible for damage or injury caused by incorrect assembly or use.
- This product is designed for use in wood stud, drywall, solid concrete and concrete block walls.



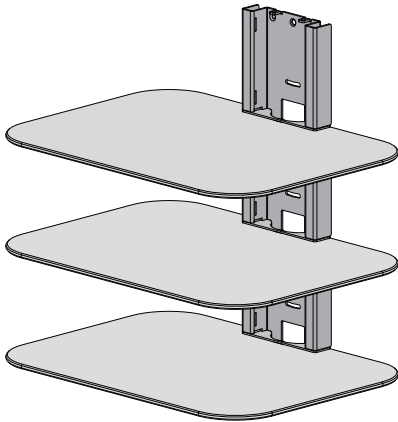
**NOTE:** Para instrucciones en Español, ver páginas 16-19

## Weight Limit

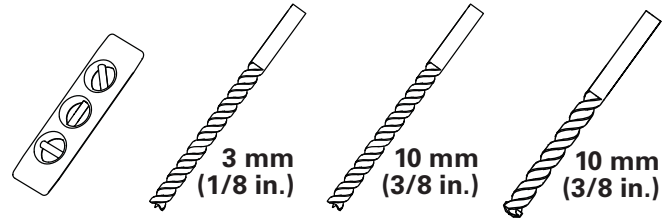
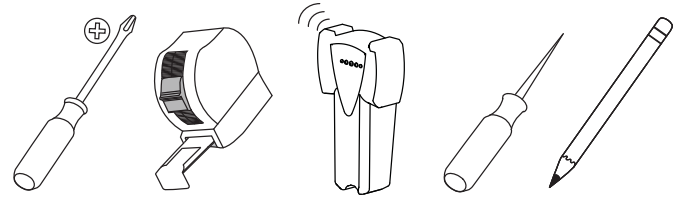


## Features

Can be mounted to drywall, wood stud, or concrete.  
Stackable to accommodate multiple components - not to exceed 15 lb (6.8 kg) on each shelf.



## Tools Needed



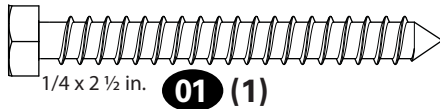
# Supplied Parts and Hardware

**⚠ WARNING:** This product contains small items that could be a choking hazard if swallowed. Before starting assembly, verify all parts are included and undamaged. If any parts are missing or damaged, do not return the damaged item to your dealer; contact Customer Service. Never use damaged parts!

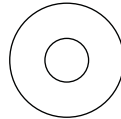
**📄 NOTE:** Not all hardware included will be used.

## Parts and Hardware for STEP 1

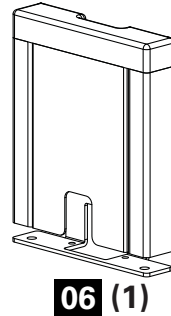
### Lag Bolts and Wall Screws



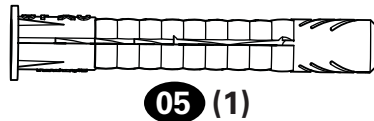
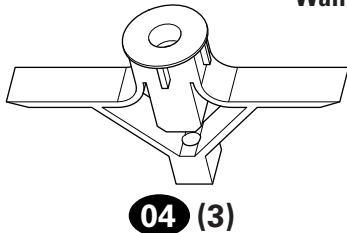
### Washer



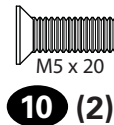
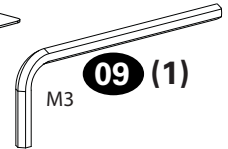
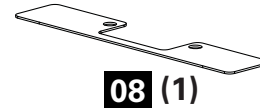
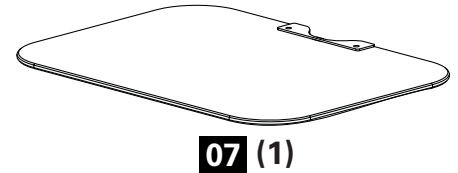
### Wall Plate



### Wall Anchors

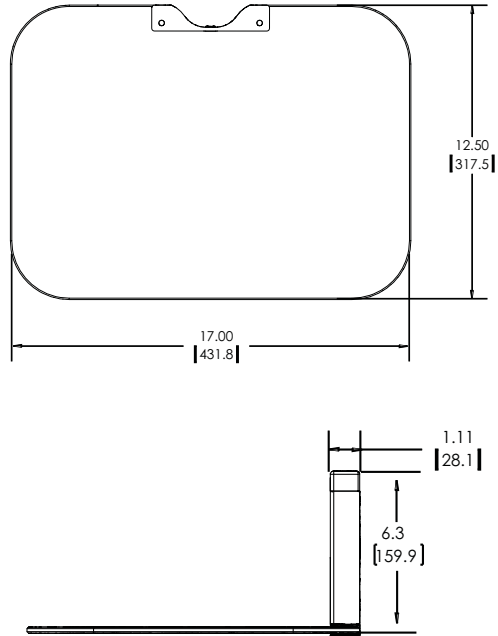


## Parts and Hardware for STEP 2



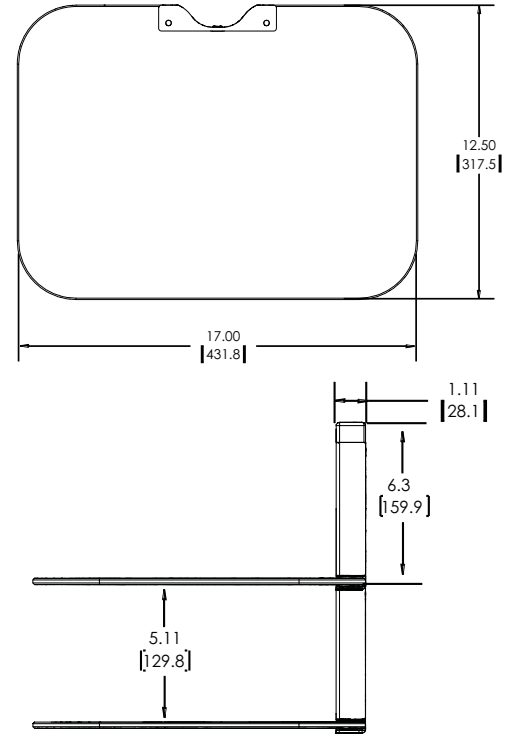
# Dimensions

## Single shelf configuration



in.  
[mm]

## Stacked configuration



## Attach the Wall Plate to the Wall - Wood Stud Option

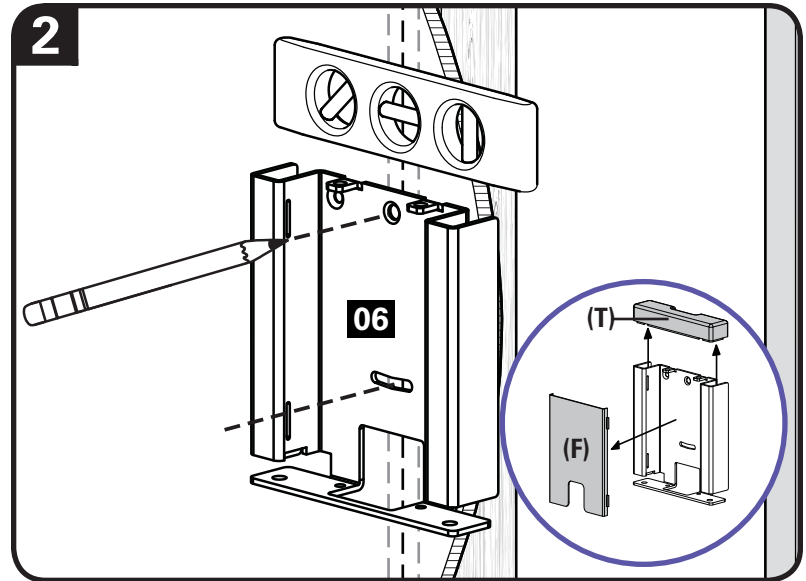
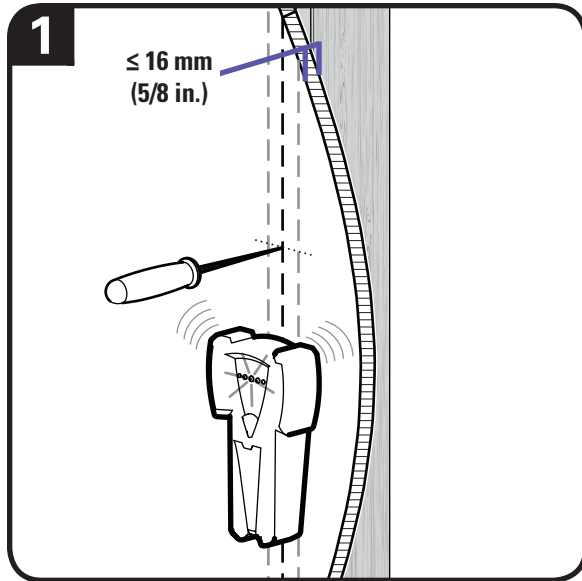
**❗ IMPORTANT:** For stacking configurations, stack from the top down.

1. Locate your stud(s). Verify the center of the stud using an awl, a thin nail, or an edge stud finder.

**⚠ CAUTION:** Avoid potential personal injuries and property damage!

- Drywall covering the wall must not exceed 16 mm (5/8 in.).
- Minimum wood stud size: common 51 x 102 mm (2 x 4 in.) nominal 38 x 89 mm (1½ x 3½ in.).

2. Remove the front (F) and top (T) covers from the wall plate **06**. Level the wall plate **06** and mark the hole locations.

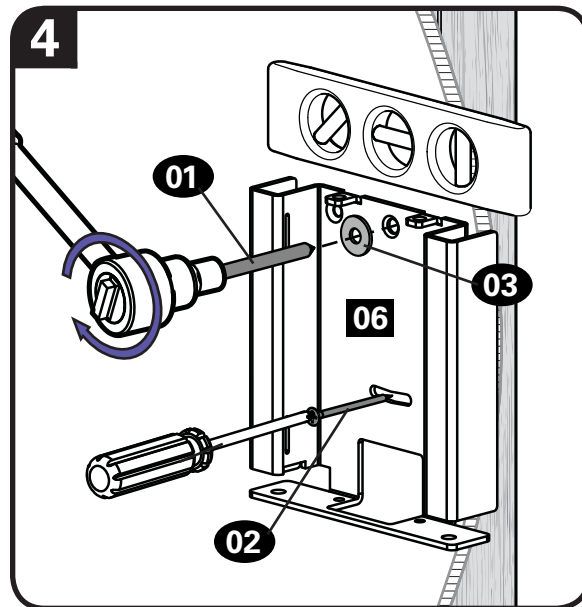
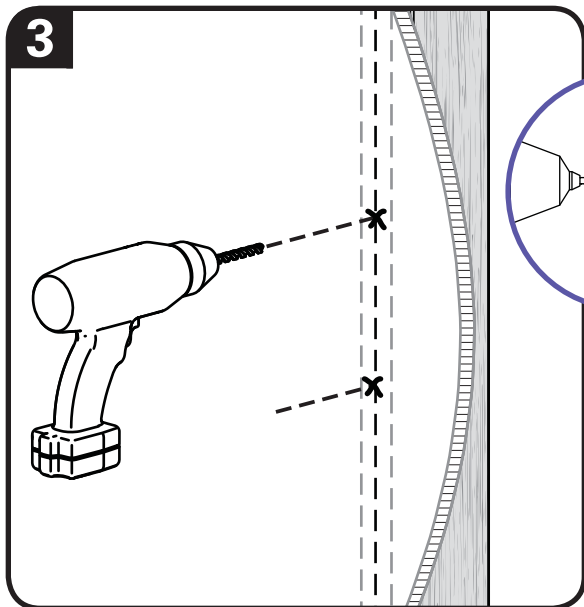


3. Drill pilot holes.

**!** **IMPORTANT:** Pilot holes must be drilled to a depth of 63.5 mm (2½ in.), using a 3 mm (1/8 in.) diameter drill bit.

4. Tighten the lag bolt **01** and washer **03** the screw **02** only until they are pulled firmly against the wall plate **06**.

**!** **CAUTION:** Improper use could reduce the holding power of the lag bolt and screw. DO NOT over-tighten the lag bolt and screw.



## Attach the Wall Plate to the Wall - Solid Concrete or Concrete Block Option

**!** **IMPORTANT:** For stacking configurations, stack from the top down. Remove the front (F) and top (T) covers from the wall plate **06**.

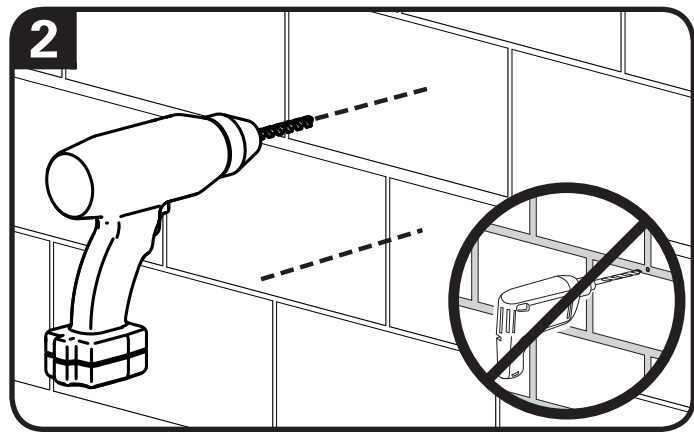
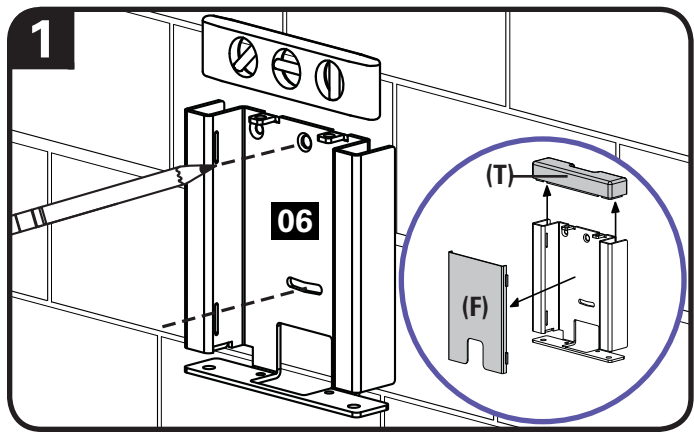
1. Level the wall plate **06** and mark the hole locations. Level the wall plate **06** and mark the hole locations.

**!** **CAUTION:** Avoid potential personal injuries and property damage!

- Mount the wall plate **06** directly onto the concrete surface
- Minimum solid concrete thickness: 203mm (8 in.)
- Minimum concrete block size: 203 x 203 x 406 mm (8 x 8 x 16 in.)

2. Drill pilot holes.

**!** **IMPORTANT:** Pilot holes must be drilled to a depth of 75 mm (3 in.), using a 10 mm (3/8 in.) diameter drill bit. Never drill into the mortar between blocks.



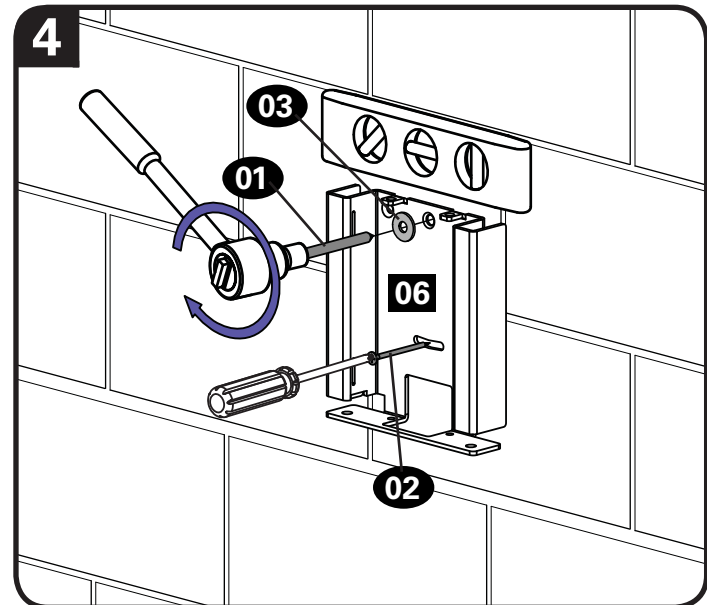
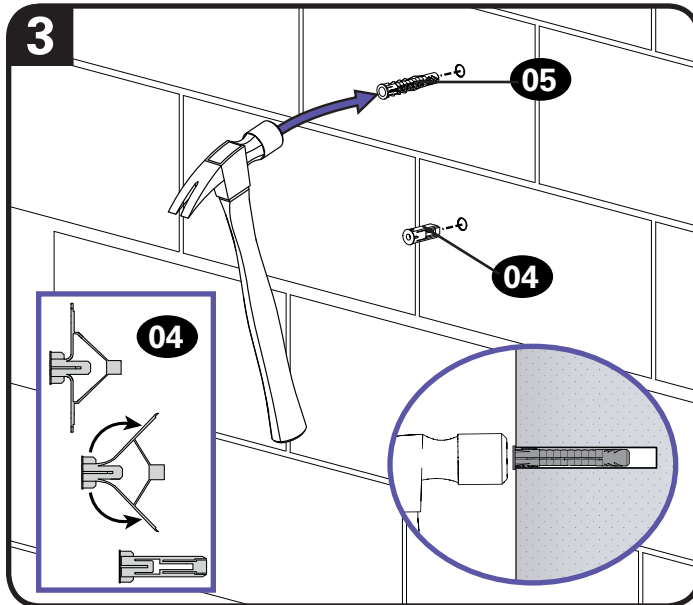


3. Insert anchors **04** and **05**.

**▲ CAUTION:** Be sure the anchors are seated flush with the concrete surface.

4. Tighten the lag bolt **01** and washer **03** the screw **02** only until they are pulled firmly against the wall plate **06**.

**▲ CAUTION:** Improper use could reduce the holding power of the lag bolt and screw. DO NOT over-tighten the lag bolt and screw.

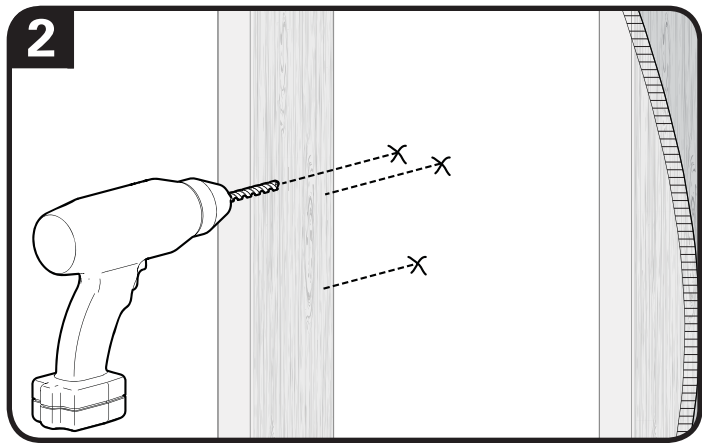
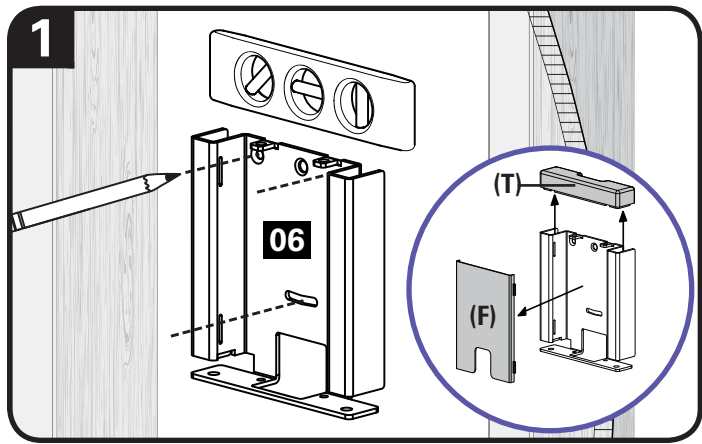


## Attach the Wall Plate to the Wall - Drywall Option

**IMPORTANT:** For stacking configurations, stack from the top down.  
Remove the front (F) and top (T) covers from the wall plate **06**.

1. Level the wall plate **06** and mark the hole locations.
  - ⚠ **CAUTION:** Avoid potential injuries or property damage!
    - Mount the wall plate **06** directly onto the wall.
    - Drywall covering the wall must not exceed 13mm (1/2 in.).
    - Do not install anchors into the seam between drywall pieces.

2. Drill pilot holes.
  - ❗ **IMPORTANT:** Pilot holes **MUST** be drilled to a depth of 38 mm (1½ in.) using a 10 mm (3/8 in.) diameter drill bit.

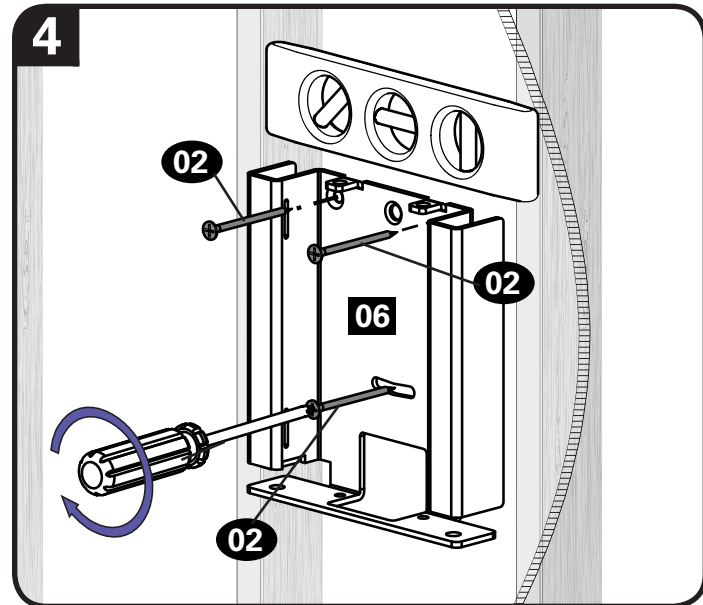
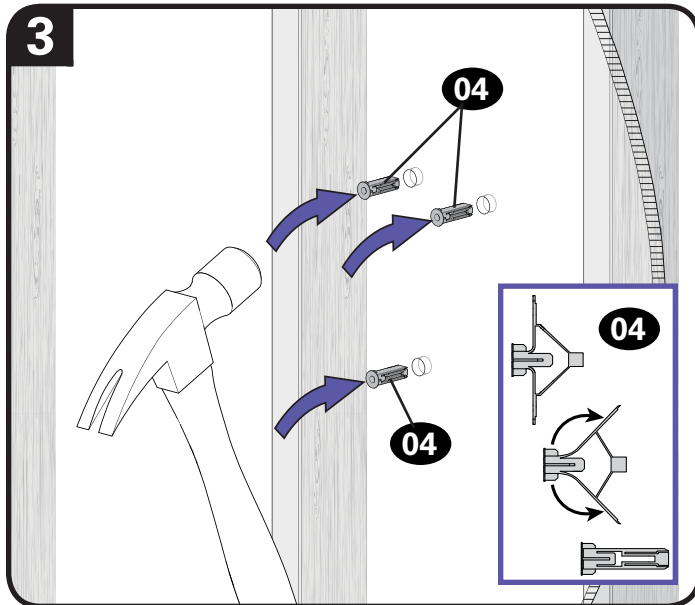


3. Insert anchors **04**.

**⚠ CAUTION:** Be sure the anchors are seated flush with the surface.

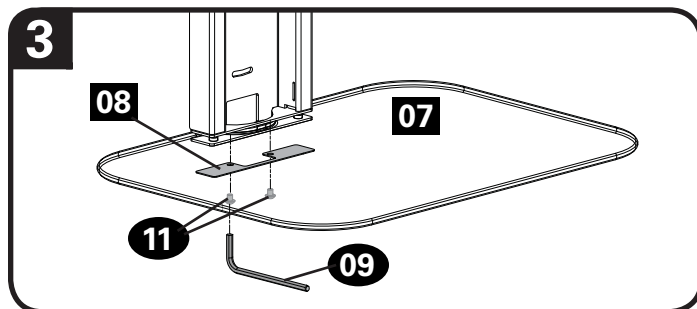
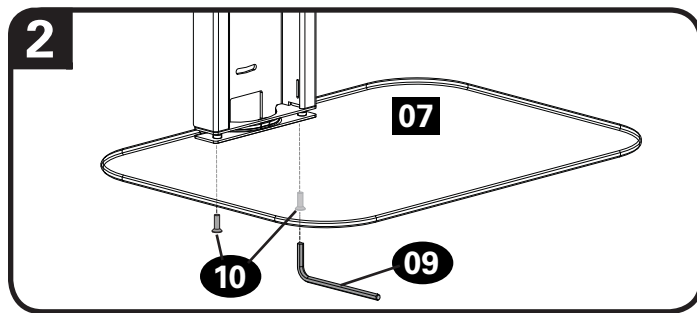
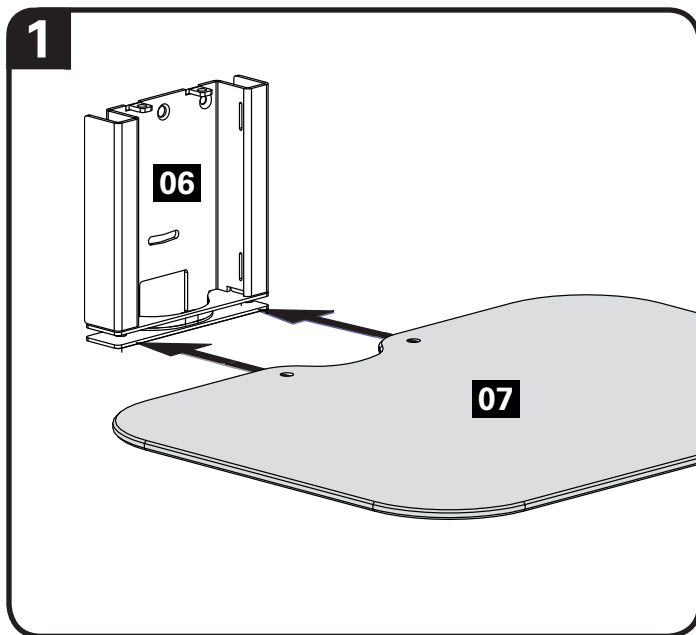
4. Tighten the screws **02** only until they are pulled firmly against the wall plate **06**.

**⚠ CAUTION:** Improper use could reduce the holding power of the screw. DO NOT over-tighten the screws.



## Attach Glass to Wall Plate

1. Slide the glass shelf **07** into the wall plate **06**. Line up the holes in the shelf to the holes in the wall plate as shown.
2. Secure the glass shelf **07** to the wall plate **06** using screws **10**.
3. Attach the safety plate **08** to the glass shelf **07** using screws **11**.

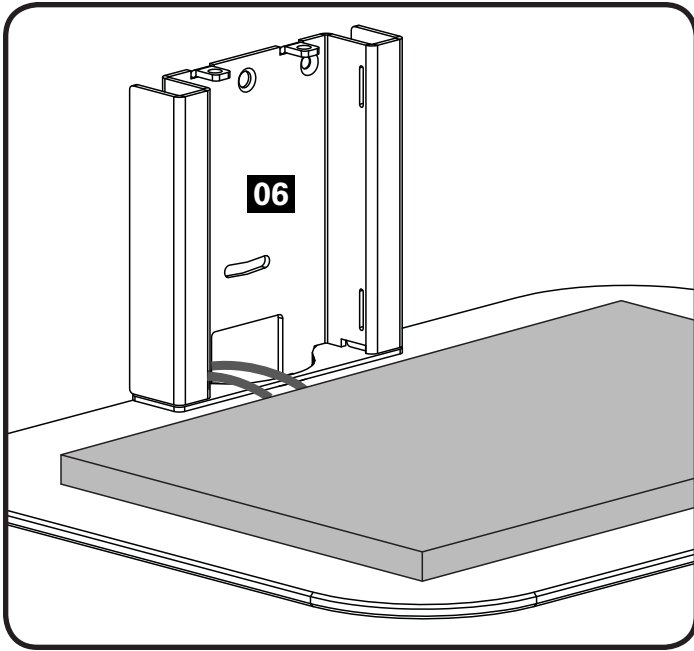




## Manage Cables

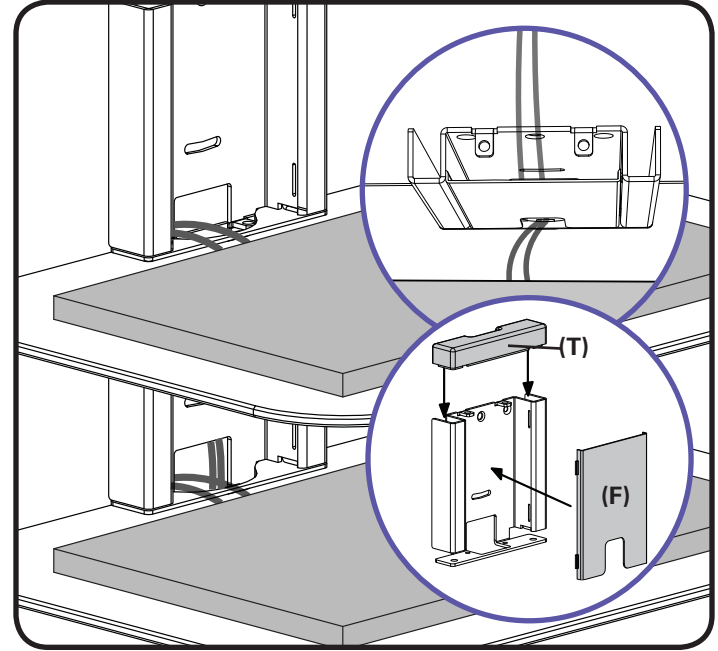
### Single shelf configuration

Cables can be routed through the opening in the lower back of the wall plate **06**.



### Stacked configurations

For stacked configurations, cables can be routed through the inside of the wall plates **06**. When you are done routing cables replace the top (T) and front (F) covers.





**INSTRUCCIONES DE SEGURIDAD IMPORTANTES. CONSÉRVELAS. LEA TODO EL MANUAL ANTES DE UTILIZAR ESTE PRODUCTO.**

## Antes de comenzar

---

Cerciórese de:

- que los accesorios que planifica usar no excedan el límite de peso especificado;
- que la pared escogida para el montaje de su repisa sea una pared de montantes de madera, yeso, hormigón sólido o bloques de cemento;
- haber leído y comprendido estas instrucciones;
- tener todas las herramientas necesarias para la instalación.

Si no entiende las instrucciones o si tiene dudas acerca de la seguridad de la instalación, del ensamblado o del uso del producto, contáctese con el servicio de atención al cliente o llame a un técnico calificado.

**⚠ PRECAUCIÓN:** Evite posibles lesiones personales y daños materiales.

- No utilice este producto para ningún otro propósito que no sea el explícitamente especificado por el fabricante.
- No coloque objetos que superen los 6.8 Kg. (15 libras) en la repisa.
- No coloque un televisor en la repisa.
- No permita que los niños se trepen o se cuelguen de la repisa.
- El fabricante no se responsabiliza por ningún daño o lesión resultante del montaje incorrecto o del uso indebido.
- Este producto fue diseñado para su uso en paredes de montantes de madera, yeso, hormigón sólido y bloques de cemento.

## Peso límite

---

## Descripción

---

Puede instalarse en paredes de yeso, montantes de madera o cemento.

Apilable para ubicar varios componentes- no supere las 15 libras (7 Kg.) en cada repisa.

## Herramientas necesarias

---



## Piezas y elementos de sujeción suministrados

**⚠ ADVERTENCIA:** Este producto contiene piezas pequeñas que, si fuesen tragadas, podrían producir asfixia.

Antes de iniciar el ensamblaje, compruebe que todas las piezas estén incluidas y en buenas condiciones. Si faltan piezas o alguna está dañada, no devuelva el artículo al distribuidor; póngase en contacto con el servicio de atención al cliente. Nunca utilice piezas deterioradas.



**NOTA:** No todos los elementos de sujeción incluidos deberán utilizarse.

## Dimensiones

### Configuración con una sola repisa

### Configuración apilada

## PASO 1

### Fijar la placa mural a la pared - Opción para montantes de madera

**❗ IMPORTANTE:** Para las configuraciones apiladas, comience a apilar de arriba a abajo.

1. Localice el o los montantes. Verifique el centro del montante con un punzón o un clavo delgado, o bien utilice un detector de bordes de montantes.

**⚠ PRECAUCIÓN:** Evite posibles lesiones personales y daños materiales.

- El material que recubre la pared no debe exceder los 16 mm (5/8 pulgada).
- Tamaño mínimo del montante de madera: común 51 mm x 102 mm (2 x 4 pulgadas) (nominal 38 mm x 89 mm [1½ x 3½ pulgadas]).

2. Retire las cubiertas frontal (F) y superior (T) de la placa mural **06**. Nivele la placa mural **06** y marque la ubicación de los orificios.

3. Realice los orificios guía.

**❗ IMPORTANTE:** Los orificios guía deben realizarse con una mecha de 3 mm (1/8 pulgada) de diámetro, hasta una profundidad de 63,5 mm (2,5 pulgadas).

4. Ajuste el tornillo tirafondo **01**, la arandela **03** y el tornillo **02** solamente hasta que queden firmes contra la placa mural **06**.

**⚠ PRECAUCIÓN:** El uso indebido podría reducir la capacidad de retención del tornillo tirafondo y el tornillo. NO ajuste en exceso el tornillo tirafondo y el tornillo.

## Fijar la placa mural a la pared - Opción para hormigón sólido o bloques de cemento

---

**!** **IMPORTANTE:** Para las configuraciones apiladas, comience a apilar de arriba a abajo.

Retire las cubiertas frontal (**F**) y superior (**T**) de la placa mural **06**.

1. Nivele la placa mural **06** y marque la ubicación de los orificios. Nivele la placa mural **06** y marque la ubicación de los orificios.

**!** **PRECAUCIÓN:** Evite posibles lesiones personales y daños materiales.

- Instale la placa mural **06** directamente sobre la superficie de hormigón.
- Espesor mínimo del hormigón: 203 mm (8 pulgadas)
- Tamaño mínimo del bloque de cemento: 203 x 203 x 406 mm (8 x 8 x 16 pulgadas)

2. Realice los orificios guía.

**!** **IMPORTANTE:** Los orificios deben realizarse con una mecha de 10 mm (3/8 pulgada) de diámetro, hasta una profundidad de 75 mm (3 pulgadas).

Nunca perfora el cemento que une los bloques.

3. Inserte los anclajes **04** y **05**.

**!** **PRECAUCIÓN:** Cerciórese de que los anclajes hayan quedado nivelados respecto de la superficie de hormigón.

4. Ajuste el tornillo tirafondo **01**, la arandela **03** y el tornillo **02** solamente hasta que queden firmes contra la placa mural **06**.

**!** **PRECAUCIÓN:** El uso indebido podría reducir la capacidad de retención del tornillo tirafondo y el tornillo. NO ajuste en exceso el tornillo tirafondo y el tornillo.

## Fijar la placa mural a la pared - Opción para pared de yeso

---

**IMPORTANTE:** Para las configuraciones apiladas, comience a apilar de arriba a abajo.

Retire las cubiertas frontal (**F**) y superior (**T**) de la placa mural **06**.

1. Nivele la placa mural **06** y marque la ubicación de los orificios.

**!** **PRECAUCIÓN:** Evite lesiones personales y daños materiales.

- Instale la placa mural **06** directamente sobre la pared.
- El material que recubre la pared no debe exceder los 13 mm (1/2 pulgada).
- No instale anclajes en la junta entre las piezas de yeso.

2. Realice los orificios guía.  
**!** **IMPORTANTE:** Los orificios guía **DEBEN** realizarse con una mecha de 10 mm (3/8 pulgada) de diámetro hasta una profundidad de 38 mm (1½ pulgadas).
3. Inserte los anclajes **04**.  
**▲ PRECAUCIÓN:** Cerciórese de que los anclajes hayan quedado nivelados respecto de la superficie.
4. Ajuste los tornillos **02** solamente hasta que queden firmes contra la placa mural **06**.  
**▲ PRECAUCIÓN:** El uso indebido podría reducir la capacidad de retención del tornillo. NO ajuste en exceso los tornillos.

## PASO 2

### Fijar el vidrio a la placa mural

---

1. Deslice la repisa de vidrio **07** en la placa mural **06**. Alinee los orificios de la repisa con los orificios de la placa mural tal como se ilustra.
2. Fije la repisa de vidrio **07** a la placa mural **06** con tornillos **10**.
3. Coloque la placa de seguridad **08** a la repisa de vidrio **07** usando tornillos **11**.

## PASO 3

### Organización de cables

---


#### Configuración con una sola repisa

Los cables pueden pasarse por la abertura que se encuentra en la parte inferior trasera de la placa mural **06**.

#### Configuraciones apiladas

Para las configuraciones apiladas, los cables pueden pasarse por dentro de las placas murales **06**. Cuando termine de pasar los cables vuelva a colocar las cubiertas superior (T) y frontal (F).

Thank you for choosing Sanus VuePoint! Please take a moment to let us know how we did:

 Call us: 1-888-333-9952  
UK: 0800 056 2853



Email us: [info@sanus.com](mailto:info@sanus.com)



Leave a review: [vuepoint.sanus.com](http://vuepoint.sanus.com)



Find us on Facebook: [SANUS](https://www.facebook.com/SANUS)



Follow us on Twitter [@sanussystems](https://twitter.com/sanussystems)

Milestone AV Technologies and its affiliated corporations and subsidiaries (collectively, "Milestone"), intend to make this manual accurate and complete. However, Milestone makes no claim that the information contained herein covers all details, conditions, or variations. Nor does it provide for every possible contingency in connection with the installation or use of this product. The information contained in this document is subject to change without notice or obligation of any kind. Milestone makes no representation of warranty, expressed or implied, regarding the information contained herein. Milestone assumes no responsibility for accuracy, completeness or sufficiency of the information contained in this document.

©2013 Milestone AV Technologies. All rights reserved. Sanus is a division of Milestone.  
All other brand names or marks are used for identification purposes and are trademarks of their respective owners.