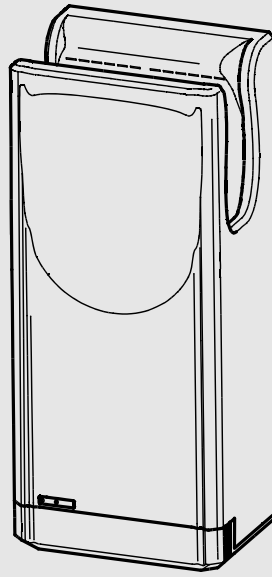


DRYERS



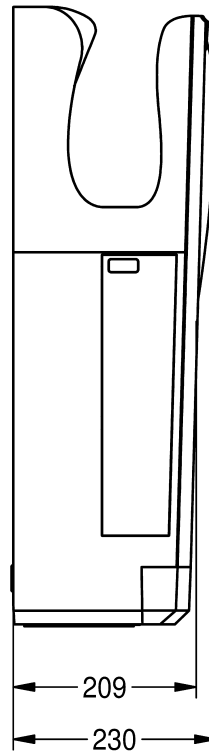
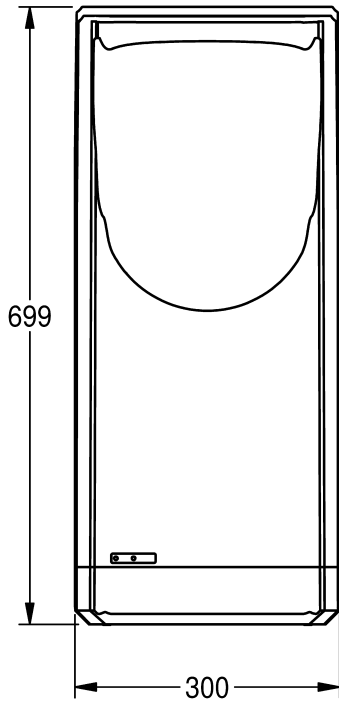
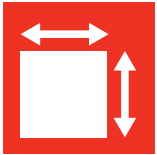
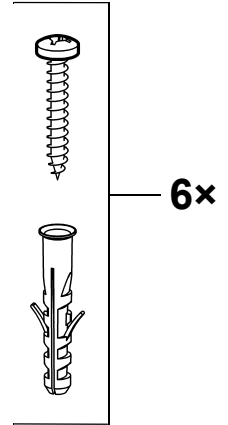
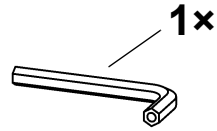
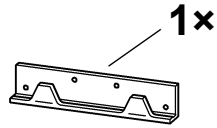
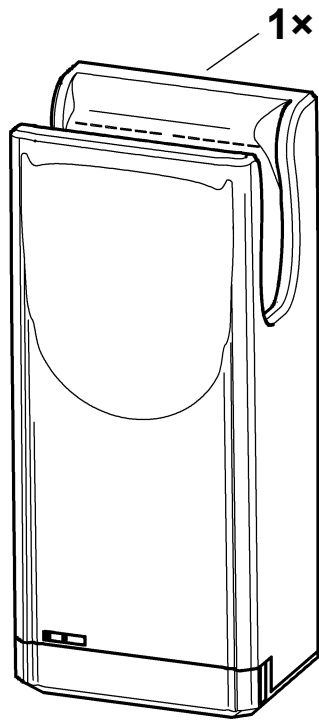
DRYX500N

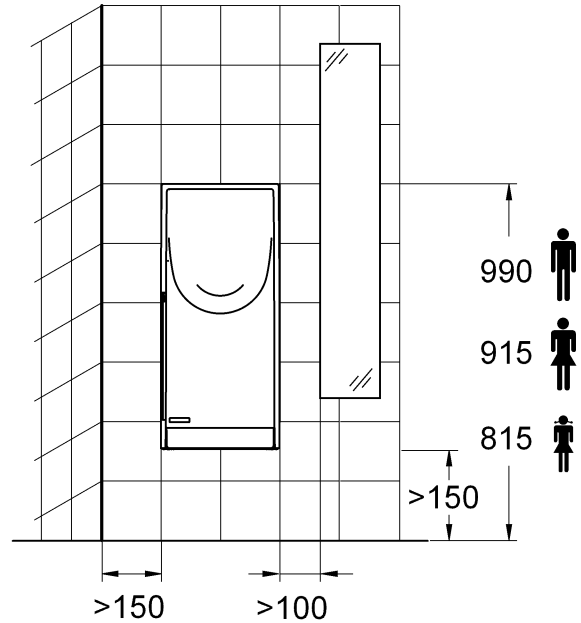
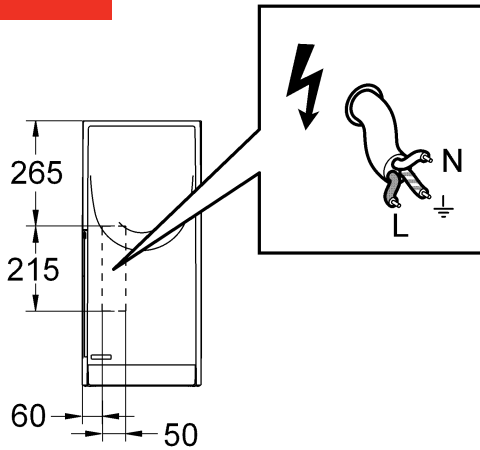
2030044751

7612210313080

EN	Installation and operating instructions	Hands-in dryer
DE	Montage- und Betriebsanleitung	Hands-in Händetrockner
FR	Notice de montage et de mise en service	Hands-in sèche-mains
ES	Instrucciones de montaje y servicio	Secamanos Hands-in
IT	Istruzioni per il montaggio e l'uso	Hands-in asciugamani
NL	Montage- en bedrijfsinstructies	Hands-in handendroger
PL	Instrukcja montażu i obsługi	Kieszeniowa suszarka do rąk
SV	Monterings- och driftinstruktion	Hands-in dryer
CS	Návod pro montáž a provoz	Tryskový osoušeč rukou
FI	Asennus- ja käyttöohje	Hands-in käsikuivain
RU	Инструкция по монтажу и вводу в эксплуатацию	

*Make
it
Wonderful*





EN

Installation and operating instructions

Important notes

- ▶ Installation, commissioning and maintenance are to be performed only by a qualified technician according to legal regulations provided.
- ▶ The safety zones must be observed in compliance with DIN VDE 0100. While installing, a disconnecting device must be provided with a min. contact gap of 3 mm.
- ▶ These devices can be used by children aged 8 years and above and by persons with reduced physical, sensory or mental abilities or lack of experience and/or knowledge, provided that they are being supervised or have been instructed in the safe use of the device and have understood the hazards resulting from its use. Children must not play with the device. Cleaning and user maintenance should not be performed by children.
- ▶ All technical connection regulations specified by the local water and electricity supply utility companies must be complied with.

DE

Montage- und Betriebsanleitung

Wichtige Hinweise

- ▶ Montage, Inbetriebnahme und Wartung nur durch den Fachmann nach mitgelieferter Anleitung entsprechend den gesetzlichen Vorschriften.
- ▶ Die Schutzbereiche nach der DIN VDE 0100 sind zu beachten. Bei der Installation ist eine Trennvorrichtung mit mind. 3 mm Kontaktabstand vorzusehen.
- ▶ Diese Geräte können von Kindern ab 8 Jahren sowie von Personen mit reduzierten physischen, sensorischen oder mentalen Fähigkeiten oder Mangel an Erfahrung und/oder Wissen benutzt werden, wenn sie beaufsichtigt oder bezüglich des sicheren Gebrauchs des Gerätes unterwiesen wurden und die daraus resultierenden Gefahren verstanden haben. Kinder dürfen nicht mit dem Gerät spielen. Reinigung und Benutzer-Wartung dürfen nicht durch Kinder durchgeführt werden.
- ▶ Die technischen Anschlussbedingungen der örtlichen Wasser- und Energieversorgungsunternehmen einhalten.

Technical data

- ▶ Supply voltage 220-240 V AC; 50/60 Hz
- ▶ Type of protection IPX4
- ▶ Air speed 75-100 m/s
- ▶ Dimensions 699×300×230
- ▶ Power Motor 1250-1650 W
- ▶ Power Heating 550 W
- ▶ noise 65dB~69dB@1m

Warning

- ▶ Do not dispose of electrical appliances as unsorted municipal waste, use separate collection facilities.
- ▶ Contact your local government for information regarding the collection systems available. If electrical appliances are disposed of in landfills or dumps, hazardous substances can leak into the groundwater and get into the food chain, damaging your health and well-being. When replacing old appliances with new ones, the retailer is legally obligated to take back your old appliance for disposals at least free of charge.
- ▶ Include the device in the list of electrical equipment destined for periodic checking.
- ▶ To prevent the device from overheating or losing flow power, regularly clean it taking into account the level of usage and the amount of contamination in its operating environment.
- ▶ Before opening the device, disconnect it from the mains supply.
- ▶ Failure to observe can mean risk of death or material damage, e.g. from electric shock or fire. If the supply cord is damaged, it must be replaced by a special cord or assembly available from the manufacturer or its service agent.

Technische Daten

- ▶ Anschlussspannung 220-240 V AC; 50/60 Hz
- ▶ Schutzart IPX4
- ▶ Luftgeschwindigkeit 75-100 m/s
- ▶ Maße 699×300×230
- ▶ Leistung Motor 1250-1650 W
- ▶ Leistung Heizung 550 W
- ▶ Geräusch 65dB~69dB@1m

Warnung

- ▶ Elektroaltgeräte dürfen nicht im normalen Hausmüll entsorgt, sondern müssen an einer entsprechenden Sammelstelle abgegeben werden.
- ▶ Informationen über Sammelstellen erhalten Sie bei den kommunalen Behörden. Bei der Entsorgung von Elektroaltgeräten in Mülldeponien können Gefahrstoffe austreten und ins Grundwasser gelangen. In diesem Fall besteht Gesundheitsgefahr. Beim Austausch eines Altgeräts gegen ein neues ist der Händler gesetzlich verpflichtet, das Altgerät kostenfrei zurückzunehmen und einer ordnungsgemäßen Entsorgung zuzuführen.
- ▶ Das Gerät in die intervallmäßige Überprüfung der Elektrogeräte aufnehmen.
- ▶ Das Gerät unter Berücksichtigung von Nutzungsgrad und Schmutzanfall regelmäßig reinigen, um verminderte Luftleistung oder Überhitzung zu verhindern.
- ▶ Das Gerät vor dem Öffnen vom Netz trennen. Bei Nichtbeachtung der Vorgaben besteht Lebensgefahr, zum Beispiel durch einen elektrischen Schlag, oder die Gefahr von Sachschäden, zum Beispiel durch ein Feuer. Wenn das Netzkabel beschädigt ist, muss es vom Hersteller oder dessen Kundendienst gegen ein passendes Ersatzkabel bzw. eine entsprechende Baugruppe ausgetauscht werden.

Ważne wskazówki

- ▶ Montaż, uruchomienie i konserwacja muszą być przeprowadzone przez specjalistę zgodnie z dostarczoną instrukcją i regulacjami prawnymi.
- ▶ Przestrzegać stref ochronnych według normy DIN VDE 0100. W przypadku instalacji należy przewidzieć montaż urządzenia wyłączającego dopływ prądu z rozwarciem styków przynajmniej na 3 mm.
- ▶ Urządzenia mogą być używane przez dzieci, które ukończyły 8 lat i przez osoby o ograniczonych zdolnościach fizycznych, czuciowych lub mentalnych lub nieposiadające doświadczenia i/lub wiedzy w tym zakresie pod warunkiem, że zostały poinformowane o zasadach bezpiecznego korzystania z urządzenia i zrozumiały wynikające z tego zagrożenia. Urządzenie nie służy do zabawy. Czyszczenia i konserwacji nie mogą wykonywać dzieci.
- ▶ Należy przestrzegać technicznych warunków podłączenia lokalnych zakładów wodociągowych i energetycznych.

Dane techniczne

- ▶ Rodzaj ochrony 220-240 V AC; 50/60 Hz
- ▶ Rodzaj ochrony IPX4
- ▶ Prędkość powietrza 75-100 m/s
- ▶ Wymiary 699×300×230
- ▶ Moc Silnik 1250-1650 W
- ▶ Moc Ogrzewanie 550 W
- ▶ hałas 65dB~69dB@1m

Warnung

- ▶ Nie utylizować urządzeń elektrycznych razem z nieposortowanymi odpadami komunalnymi, należy skorzystać z obiektów do osobnego gromadzenia odpadów.
- ▶ Informacje dotyczące dostępnych systemów zbiórki są dostępne u lokalnych władz. W przypadku utylizacji urządzeń elektrycznych na składowiskach odpadów lub wysypiskach niebezpieczne substancje mogą wyciekać do wód gruntowych i przedostać się do łańcucha pokarmowego, stwarzając ryzyko utraty zdrowia i dobrego samopoczucia.

Viktiga informationer

- ▶ Montering, idrifttagning och underhåll får endast utföras av fackfolk. Arbetena ska utföras enligt medföljande anvisningar och i enlighet med gällande lagar och bestämmelser.
- ▶ Skyddszonerna enligt DIN VDE 0100 ska följas. Vid installationen ska en frånskiljningsanordning med minst 3 mm kontaktavstånd förutses.
- ▶ Dessa enheter kan användas av barn från 8 års ålder liksom av personer med nedsatt fysisk, sensorisk eller mental förmåga eller med bristande erfarenhet och/eller kunskap, om de övervakats eller undervisats om enhetens säkra användning och förstått de risker som finns. Barn får inte leka med enheten. Rengöring och användarunderhåll får inte utföras av barn.
- ▶ Beakta anslutningsvillkoren från lokala vatten- och energiverk.

Tekniska data

- ▶ Skyddsklass 220-240 V AC; 50/60 Hz
- ▶ Skyddsklass IPX4
- ▶ Lufthastighet 75-100 m/s
- ▶ Mått 699×300×230
- ▶ Effekt Motor 1250-1650 W
- ▶ Effekt Värme 550 W
- ▶ Buller 65dB~69dB@1m

Viktiga informationer

- ▶ Släng inte elektriska apparater som osorterat kommunalt avfall, vänd dig till särskilda återvinningsstationer.
- ▶ Kontakta din kommun för att få information om var du kan lämna in din apparat. Om elektriska apparater deponeras på soptippen kan farliga ämnen läcka ut i grundvattnet och komma in i näringskedjan vilket kan skada din hälsa. När gamla apparater byts ut mot nya är återförsäljaren enligt lag ålagd att, utan kostnad, ta emot din gamla apparat för bortskaffande.

- ▶ Podczas wymiany zużytych urządzeń na nowe sprzedawca jest prawnie zobowiązany do przynajmniej nieodpłatnego odbioru zużytego urządzenia w celu poddania go utylizacji. Urządzenie należy poddawać okresowej kontroli dla urządzeń elektrycznych.
- ▶ Urządzenie należy też regularnie czyścić, uwzględniając stopień użycia i nagromadzenia się brudu, aby zapobiec zmniejszeniu wydajności nawiewu lub przegrzaniu.
- ▶ Przed otwarciem urządzenie odłączyć od sieci.
- ▶ Nieprzestrzeganie tej zasady może stwarzać zagrożenie utraty życia i wystąpienia strat materialnych, spowodowanych np. przez porażenie prądem lub pożar. Jeśli przewód zasilający jest uszkodzony, należy go wymienić na specjalny przewód lub zespół dostępny u producenta lub jego przedstawiciela serwisowego
- ▶ Ta upplapparaten i de regelbundna kontrollerna av elapparater.
- ▶ Rengör apparaten regelbundet, beroende på nyttjande- och nedsmutsningsgrad. Regelbunden rengöring motverkar reducerad luftkapacitet och överhettning.
- ▶ Bryt strömmen till apparaten innan den öppnas.
- ▶ Om detta inte beaktas kan det leda till livsfarliga situationer eller saksador, t.ex. genom elstötar eller brand. Om elkabeln är skadad måste den bytas ut mot en särskild kabel eller reservdel som finns hos tillverkaren eller serviceverkstaden.

FR

Notice de montage et de mise en service

Remarques importantes

- ▶ Le montage, la mise en service et la maintenance doivent uniquement être effectués par un spécialiste conformément au mode d'emploi livré et selon les règlements en vigueur.
- ▶ Les zones de protection sont à respecter, conformément à la norme DIN VDE 0100. Lors de l'installation, il faut prévoir un disjoncteur ayant un écartement des contacts d'au moins 3 mm.
- ▶ Ces appareils peuvent être utilisés par des enfants à partir de l'âge de huit ans ainsi que par des personnes souffrant d'un handicap physique, sensoriel ou mental ou manquant d'expérience et/ou n'ayant pas les connaissances nécessaires si elles sont encadrées ou si elles ont appris à utiliser les appareils de manière sûre et si elles ont compris les risques en résultant. Les enfants n'ont pas le droit de jouer avec les appareils. Les travaux de nettoyage et d'entretien ne peuvent pas être effectués par des enfants.
- ▶ Observer les conditions techniques de raccordement des entreprises locales de distribution d'eau et d'énergie.

CS

Návod pro montáž a provoz

Důležité pokyny

- ▶ Montáž, uvedení do provozu a údržbu smí provádět pouze odborník podle příloženého návodu a při dodržení zákonných předpisů.
- ▶ Je nezbytné dodržet rozsahy zabezpečení podle normy DIN VDE 0100. Při instalaci se musí použít odpojovací zařízení s minimální vzdáleností kontaktů 3 mm.
- ▶ Tato zařízení smějí používat děti starší 8 let a osoby se sníženou fyzickou, smyslovou nebo duševní schopností nebo osoby s nedostatkem zkušeností anebo znalostí pouze pod dohledem nebo poté, co byly poučeny o bezpečném použití zařízení a rozumějí nebezpečím, která mohou vzniknout při nedodržení pokynů k bezpečnému použití. Děti si nesmějí se zařízením hrát. Děti nesmějí provádět čištění ani uživatelskou údržbu.
- ▶ Dodržujte podmínky připojení stanovené místním dodavatelem vody a elektrické energie.

Données techniques

- ▶ Tension de raccordement 220-240 V AC; 50/60 Hz
- ▶ Type de protection IPX4
- ▶ Vitesse de l'air 75-100 m/s
- ▶ Fonctionnement 699×300×230
- ▶ Puissance Moteur 1250-1650 W
- ▶ Puissance Chauffage 550 W
- ▶ bruit 65dB~69dB@1m

Avertissement

- ▶ Ne mettez pas les appareils électriques dans les containers municipaux sans les trier. Utiliser les sites de récupération de matériaux disponibles.
- ▶ Contactez les autorités locales pour obtenir des renseignements sur les systèmes de collecte disponibles. Si les appareils électroménagers sont placés dans des décharges ou endroits similaires, des substances dangereuses peuvent fuir dans
- ▶ la nappe phréatique et entrer dans la chaîne alimentaire, nuisant à votre santé et à votre bien-être. Lors du remplacement d'anciens appareils par des nouveaux, le commerçant est légalement obligé à reprendre gratuitement pour au moins s'en débarrasser.
- ▶ L'appareil doit être compris dans le contrôle régulier des appareils électriques.
- ▶ Nettoyer régulièrement l'appareil en prenant en compte le degré d'utilisation et l'encrassement afin d'empêcher toute réduction de la production d'air ou toute surchauffe. Débrancher l'appareil avant de l'ouvrir.
- ▶ Le non respect des consignes peut entraîner un danger mortel ou des blessures corporelles (choc électrique ou incendie par exemple). Si le câble d'alimentation est endommagé, il faudra le remplacer par un câble spécial ou par un module disponible auprès du fabricant ou de sont agent de service.

Technické údaje

- ▶ Přípojné napětí 220-240 V AC; 50/60 Hz
- ▶ Krytí IPX4
- ▶ Rychlost vzduchu 75-100 m/s
- ▶ Rozměry 699×300×230
- ▶ Příkon Motor 1250-1650 W
- ▶ Příkon Topení 550 W
- ▶ Krytí 65dB~69dB@1m

Varování

- ▶ Elektrické přístroje nelikvidujte jako netříděný komunální odpad a používejte oddělená sběrná zařízení.
- ▶ Další informace o dostupných sběrných systémech získáte u místní správy. Pokud jsou elektrická zařízení likvidována na skládkách nebo smetištích, nebezpečné látky mohou uniknout do spodní vody a dostat se do potravního řetězce, což by mohlo ohrozit vaše zdraví a tělesnou i duševní pohodu.
- ▶ Při nahrazování starých přístrojů novými je maloobchodní prodejce právně zavázán k bezplatnému převzetí vašeho starého přístroje a jeho zlikvidování.
- ▶ Zařaďte přístroj do periodického přezkušování elektrických zařízení.
- ▶ Přístroj pravidelně čistěte s přihlédnutím k opotřebení přístroje a stupni jeho znečištění, abyste předešli snížení vzduchového výkonu a přehřívání. Před otevřením přístroje jej odpojte od elektrické sítě.
- ▶ Nedodržení tohoto pokynu může mít za následek ohrožení života nebo materiální škody, např. v důsledku zasažení elektrickým proudem nebo požáru. Pokud je poškozen napájecí kabel, musí být vyměněn za speciální kabel nebo mechanismus dodaný výrobcem nebo servisním agentem.

Indicaciones importantes

- ▶ El montaje, la puesta en servicio y el mantenimiento, solamente deben ser llevados a cabo por un técnico especializado según las instrucciones que se adjuntan, observando las prescripciones legales.
- ▶ Observe las áreas de protección según la norma DIN VDE 0100. Asimismo, en la instalación debe incorporar un dispositivo separador con una distancia entre contactos de al menos 3 mm.
- ▶ Estos aparatos solo pueden ser utilizados por niños mayores de 8 años, o por personas que padezcan una discapacidad física, sensorial o mental o carezcan de experiencia o conocimientos, si se encuentran bajo vigilancia, han sido instruidos debidamente sobre el uso seguro del aparato y han entendido los peligros que dicho uso puede entrañar. Los niños no pueden jugar con este aparato. Las operaciones de limpieza y mantenimiento no deben correr a cargo de niños.
- ▶ Se han de cumplir las condiciones técnicas de conexión de las empresas locales de suministro de agua y energía.

Datos técnicos

- ▶ Tensión de conexión 220-240 V AC; 50/60 Hz
- ▶ Modo de protección IPX4
- ▶ Velocidad del aire 75-100 m/s
- ▶ Medidas 699×300×230
- ▶ Potencia Motor 1250-1650 W
- ▶ Potencia Calefacción 550 W
- ▶ ruido 65dB~69dB@1m

Aviso

- ▶ No deseche los aparatos eléctricos como residuos municipales sin clasificar, sino que utilice las instalaciones de recogida selectiva.

Tärkeitä ohjeita

- ▶ Asennuksen, käyttöönoton ja huollon saa suorittaa vain alan ammattilainen mukana toimitettujen ohjeiden mukaisesti ja lakisääteisiä määräyksiä noudattaen.
- ▶ DIN VDE 0100 –suojausohjeita on noudatettava. Asennuksessa on jätävä vähintään 3 mm erottava kosketusväli.
- ▶ Laitetta eivät voi ilman ohjausta ja valvontaa käyttää alle 8-vuotiaat lapset tai vanhemmat henkilöt, joiden fyysiset, sensoriset tai henkiset ominaisuudet ovat heikentyneet tai joilla ei ole riittäviä kokemuksia ja/tai tietoja laitteen käytöstä ja siihen sisältyvistä riskeistä. Lasten ei saa antaa leikkiä laitteella.
- ▶ Lasten ei saa antaa suorittaa laitteen puhdistusta tai muuta huoltoa. Paikallisten vesi- ja energiahuoltoyritysten teknisiä liitännäehtoja on noudatettava.

Tekniset tiedot

- ▶ Verkkojännite 220-240 V AC; 50/60 Hz
- ▶ Suojaustapa IPX4
- ▶ Ilmannotuus 75-100 m/s
- ▶ Mitat 699×300×230
- ▶ Teho Moottori 1250-1650 W
- ▶ Teho Lämmitys 550 W
- ▶ melu 65dB~69dB@1m

Varoitus

- ▶ Sähkölaitteita ei saa hävittää jätteenkeräilylaitteiden mukana, vaan ne on vietävä erilliseen keräyspisteeseen.

- ▶ Póngase en contacto con la administración local para obtener más información sobre los sistemas de recogida disponibles. Si los aparatos eléctricos se desechan en basureros o vertederos, pueden llegar sustancias peligrosas a las aguas subterráneas y entrar en la cadena alimentaria, perjudicando su salud y bienestar.
- ▶ Al sustituir aparatos antiguos por otros nuevos, el comercio está obligado legalmente a recuperar el aparato antiguo para la eliminación de desechos de forma gratuita.
- ▶ Incluir el aparato en las comprobaciones periódicas de los aparatos eléctricos
- ▶ Limpiar con regularidad el aparato teniendo en cuenta el grado de utilización y la acumulación de suciedad para evitar una menor potencia de aire o un sobrecalentamiento. Desenchufar el aparato de la red antes de abrirlo.
- ▶ En caso de no observación existe el riesgo de peligro mortal o de que se produzcan daños materiales, por ejemplo, por causa de electrocución o fuego. Si el cable de alimentación está dañado, debe sustituirse por un cable o conjunto especial que puede adquirirse del fabricante o su distribuidor.
- ▶ Pyydä tarkempia tietoja käytettävissä olevista keräysjärjestelmistä paikalliselta viranomaiselta. Jos sähkölaitteita heitetään kaatopaikalle tai maakuoppaan, pohjaveiteen saattaa päästä vaarallisia aineita, jotka päätyvät ruokaketjuun vahingoittaen siten ihmisten terveyttä ja hyvinvointia.
- ▶ Vaihdettaessa käytettyjä laitteita uusiin jälleenmyyjällä on lakisääteinen velvollisuus ottaa käytetyt laitteet maksutta takaisin hävittämistä varten.
- ▶ Laite on tarkistettava säännöllisin väliajoin muiden sähkölaitteiden tavoin.
- ▶ Laite on puhdistettava säännöllisesti käyttömäärän ja likaantumistasen mukaisesti, jotta vältettäisiin ilmatehon aleneminen ja ylikuumentuminen. Ennen laitteen avaamista laite on irrotettava sähköverkosta.
- ▶ Ohjeiden laiminlyöminen voi johtaa hengenvaaraan tai aineellisiin vahinkoihin esim. sähköiskun tai tulipalon vuoksi. Mikäli virtajohto vaurioituu, se on vaihdettava erikoisvalmisteiseen johtoon tai kokoonpanoon, joka on saatavilla valmistajalta tai sen valtuuttamasta huoltoliikkeestä.

IT

Istruzioni per il montaggio e l'uso

Avvertenze importanti

- ▶ Montaggio, messa in esercizio e manutenzione solo da parte di un tecnico specializzato conformemente alle istruzioni fornite e nel rispetto delle disposizioni legislative.
- ▶ Rispettare le zone di protezione conformemente alla norma DIN VDE 0100 Durante l'installazione prevedere un dispositivo di separazione con min. 3 mm di distanza di contatto.

RU

Инструкция по монтажу и вводу в эксплуатацию

Важные указания

- ▶ Монтаж, ввод в эксплуатацию и техническое обслуживание осуществляется только специалистами в соответствии с приложенной инструкцией согласно правовым нормам.
- ▶ Необходимо соблюдать защитные зоны согласно DIN VDE 0100. При электромонтаже следует обеспечить зазор между контактами сепаратора не менее 3 мм.

- ▶ Questi apparecchi possono essere utilizzati da bambini a partire dagli 8 anni e da persone con ridotte capacità fisiche, sensoriali o mentali oppure con mancanza di esperienza e di conoscenza se si trovano sotto adeguata sorveglianza oppure se sono stati istruiti circa l'uso sicuro dell'apparecchio e se ne hanno compreso i pericoli connessi. I bambini non devono giocare con l'apparecchio. Pulizia e manutenzione non devono essere eseguite da bambini.
- ▶ Rispettare le condizioni tecniche di allacciamento delle società locali di erogazione di energia elettrica e di approvvigionamento idrico.

Specifiche tecniche

- ▶ Pressione/Tensione di allacciamento 220-240 V AC; 50/60 Hz
- ▶ Tipo di protezione IPX4
- ▶ Velocità dell'aria 75-100 m/s
- ▶ Dimensioni 699×300×230
- ▶ Potenza Motore 1250-1650 W
- ▶ Potenza Riscaldamento 550 W
- ▶ rumore 65dB~69dB@1m

Avvertenza

- ▶ Non smaltire gli apparecchi elettrici nei rifiuti urbani indifferenziati, ma utilizzare i punti di raccolta differenziata.
- ▶ Consultare l'amministrazione locale per informazioni sui sistemi di raccolta disponibili. Se gli apparecchi elettrici sono smaltiti in discarica, sostanze pericolose possono raggiungere le acque sotterranee ed entrare nella catena alimentare mettendo a repentaglio la salute e il benessere.
- ▶ In caso di sostituzione di apparecchi vecchi con nuovi, il rivenditore è tenuto per legge a ritirare e smaltire almeno gratuitamente l'usato.
- ▶ Includere l'apparecchio nel controllo periodico degli apparecchi elettrici.

- ▶ Detti apparecchi possono essere utilizzati da bambini con 8 anni, e anche da persone con limitate capacità fisiche, tattili o intellettuali, o con mancanza di esperienza e di conoscenza se si trovano sotto supervisione o se sono stati istruiti circa l'uso sicuro dell'apparecchio e se ne hanno compreso i pericoli connessi. I bambini non devono giocare con l'apparecchio. Pulizia e manutenzione non devono essere eseguite da bambini.
- ▶ Rispettare le condizioni tecniche di collegamento delle società locali di erogazione di energia elettrica e di approvvigionamento idrico.
- ▶ Osservare le condizioni tecniche di collegamento dei locali idrici e delle imprese che garantiscono l'energia.

Tecniche caratteristiche

- ▶ Tensione di alimentazione 220-240 В переменного тока; 50/60 Hz
- ▶ Вид защиты IPX4
- ▶ Скорость воздуха 75-100 м/с
- ▶ Габариты 699×300×230
- ▶ Мощность Двигатель 1250-1650 Вт
- ▶ Мощность Отопление 550 Вт
- ▶ шум 65дБ~69дБ@1м

Предупреждение

- ▶ Не утилизируйте электрические приборы как несортированный бытовой мусор, сдавайте их на утилизацию предприятиям раздельного сбора отходов.
- ▶ Обратитесь в орган местного самоуправления за информацией о доступных системах сбора отходов. При попадании электрических приборов на свалку вредные вещества могут проникать в грунтовые воды и пищевую цепь, причиняя вред здоровью и благополучию.
- ▶ При замене старого прибора на новый продавец юридически обязан забрать у вас старый прибор на утилизацию по крайней мере бесплатно.
- ▶ Принятие прибора на регулярную проверку электроприборов.

- ▶ Pulire regolarmente l'apparecchio in funzione della frequenza d'uso e del grado di sporcizia per evitare la riduzione della potenza o il surriscaldamento. Sconnettere l'apparecchio dalla rete prima di aprirlo.
- ▶ La non osservanza può causare pericolo per la vita o danni materiali, dovuti ad es. a scosse elettriche o incendio. Se il cavo è danneggiato, deve essere sostituito con un cavo speciale o un gruppo disponibile presso il produttore o il responsabile assistenza.
- ▶ С целью предупреждения снижения производительности по воздуху или перегрева регулярно очищайте прибор, принимая во внимание уровень производительности и степень загрязненности. Перед открытием отсоедините прибор от электросети.
- ▶ Несоблюдение требований может повлечь за собой возникновение угрозы для жизни или нанесения ущерба, напр., вследствие удара электротоком или пожара. Если кабель питания повредился, его следует заменить специальным кабелем или комплектом, который можно приобрести у производителя или в его службе технической поддержки.

NL

Montage- en bedrijfsinstructies

Belangrijke aanwijzingen

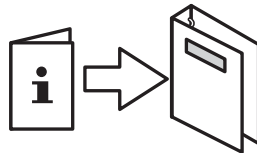
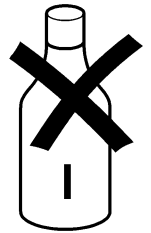
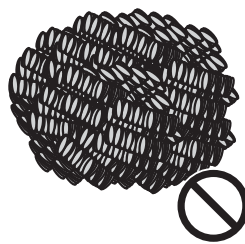
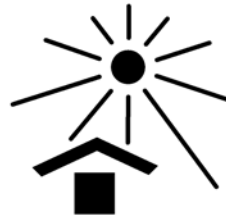
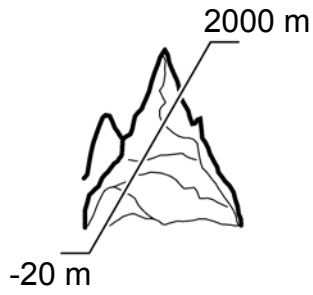
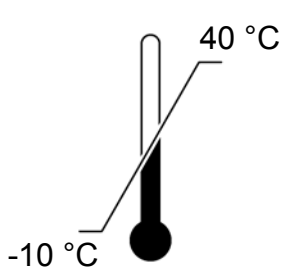
- ▶ Montage, inbedrijfstelling en onderhoud mogen alleen door een vakman volgens de meegeleverde instructies in overeenstemming met de wettelijke voorschriften worden uitgevoerd.
- ▶ De veiligheidszones conform DIN VDE 0100 moeten in acht worden genomen. Bij de installatie is een scheidingsvoorziening met min. 3 mm contactafstand aanwezig.
- ▶ Dit apparaat kan door kinderen vanaf 8 jaar oud, evenals door personen met verminderde fysieke, sensorische of geestelijke vaardigheden of een tekort aan ervaring en/of kennis worden gebruikt, indien zij onder toezicht staan of over het gebruik van het apparaat zijn geïnstrueerd en de daaruit resulterende gevaren hebben begrepen. Kinderen mogen niet met het apparaat spelen. Reiniging en onderhoud mag niet door kinderen worden uitgevoerd.
- ▶ De technische voorwaarden voor aansluiting van de plaatselijke water- en energie-maatschappijen moeten in acht worden genomen.

Technische gegevens

- ▶ Aansluitspanning 220-240 V AC; 50/60 Hz
- ▶ Veiligheidsgraad IPX4
- ▶ Luchtsnelheid 75-100 m/s
- ▶ Afmetingen 699×300×230
- ▶ Vermogen Motor 1250-1650 W
- ▶ Vermogen Verwarming 550 W
- ▶ ruis 65dB~69dB@1m

Waarschuwing

- ▶ Gooi het elektrische apparaat niet bij het gemeentelijke afval, maar geef het apparaat af bij een van de afzonderlijke inzamelplaatsen.
- ▶ Neem contact op met de plaatselijke autoriteiten t.a.v. de beschikbare inzamelplaatsen. Als elektrische apparaten worden weggegooid op vuilnisbelten of stortplaatsen, kunnen er gevaarlijke substanties in het grondwater terechtkomen en in het voedselketen komen, waardoor schade aan de gezondheid ontstaat. Als u oude apparaten door nieuwe apparaten vervangt, is de dealer wettelijk verplicht om uw oude apparaten gratis in te nemen en af te danken.
- ▶ Apparaat opnemen in de regelmatige controle van de elektrische apparatuur.
- ▶ Apparaat afhankelijk van het gebruik en de verontreiniging regelmatig reinigen om beperkte luchtcapaciteit of oververhitting te voorkomen.
- ▶ Apparaat alvorens te openen van het net scheiden.
- ▶ Veronachtzaming kan tot levensgevaar of materiële schade leiden, bijv. door elektrische schok of brand. Als het netsnoer is beschadigd, moet het netsnoer worden vervangen door een special snoer of eenheid die door de fabrikant of dealer beschikbaar wordt gesteld.



www.franke.com

1. Montage

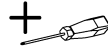
EN Installation
FR Montage
ES Montaje
IT Montaggio

NL Montage
PL Montaż
SV Montering

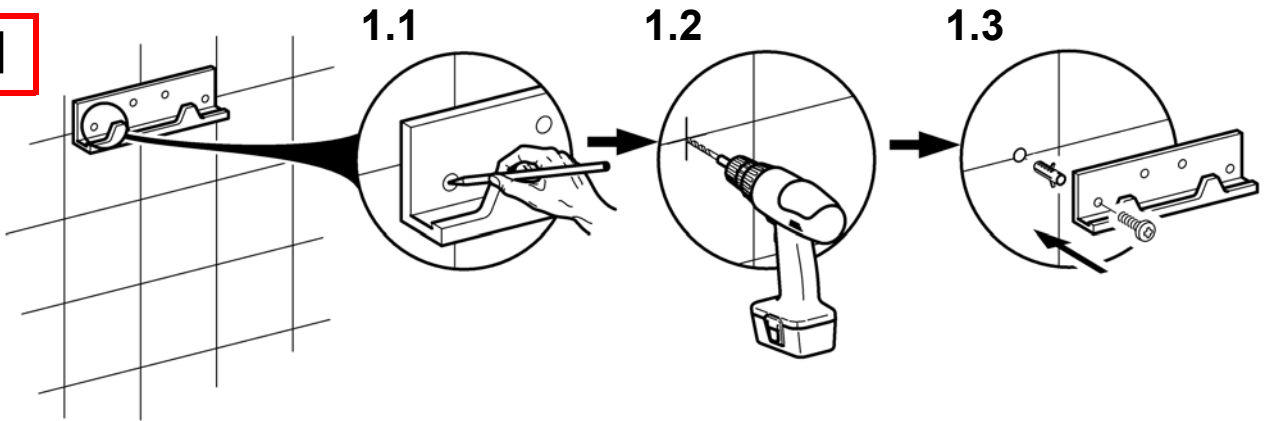
CS Montáž
FI Asennus
RU Монтаж
AR



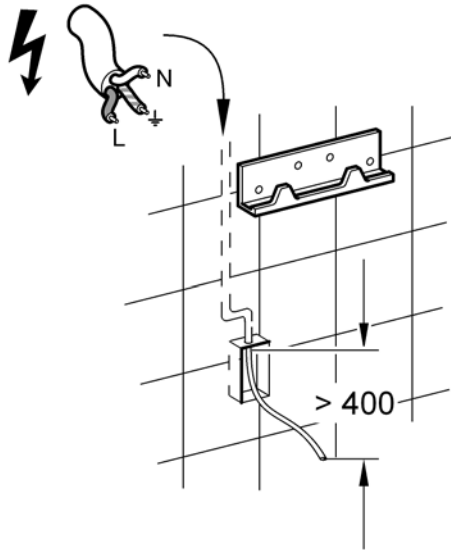
8 mm



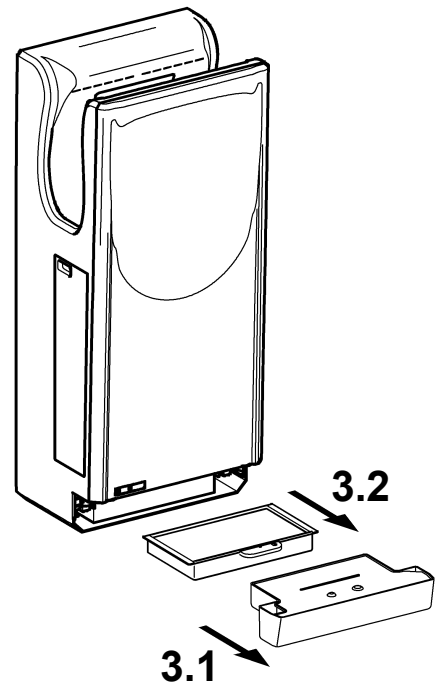
1



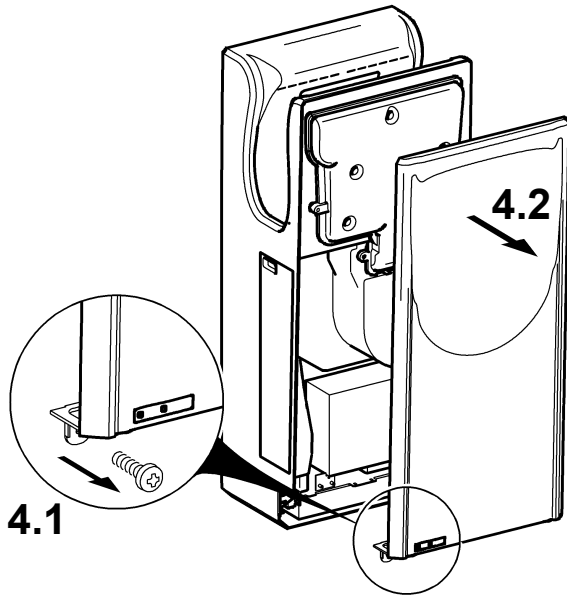
2



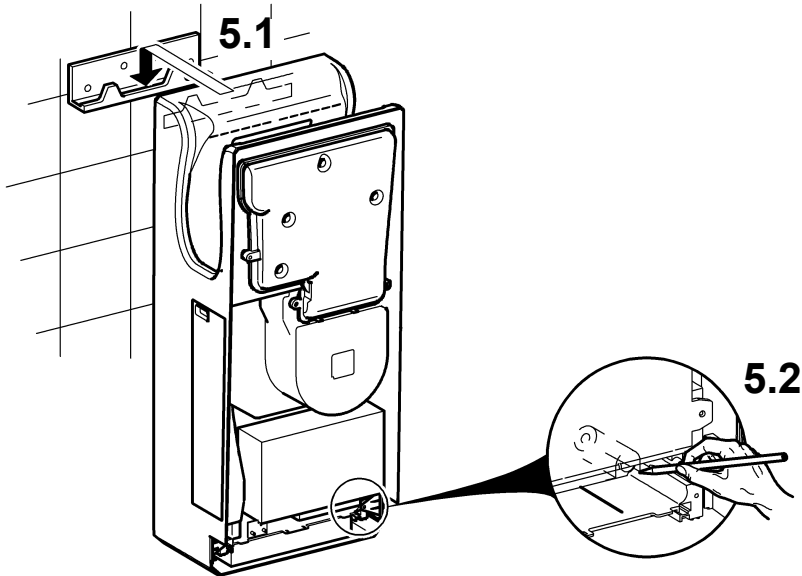
3



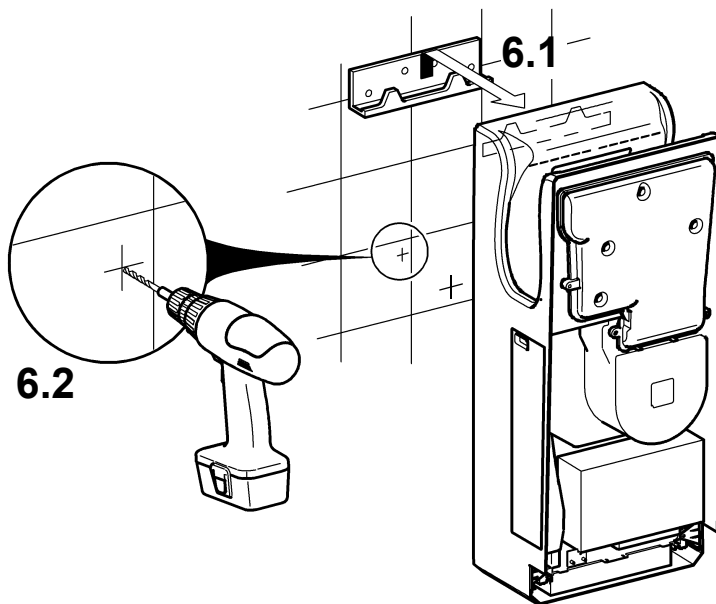
4



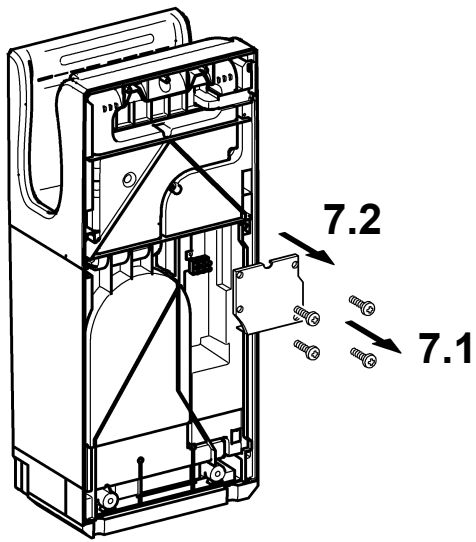
5



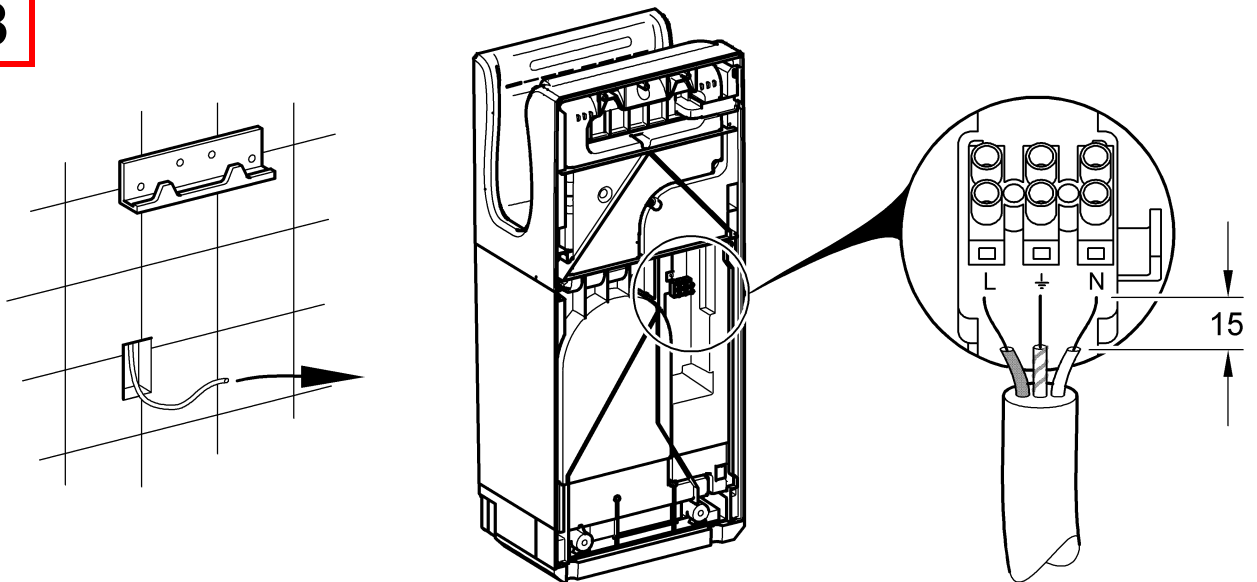
6



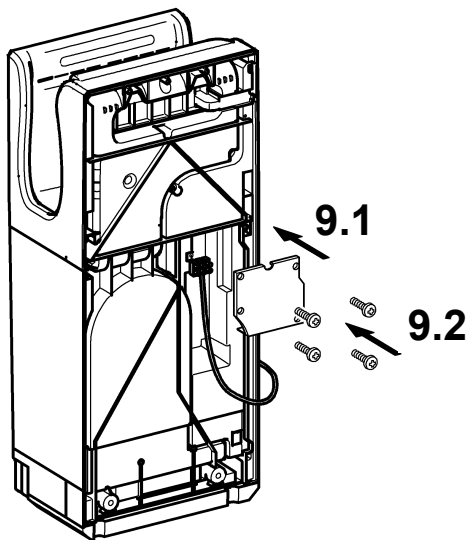
7



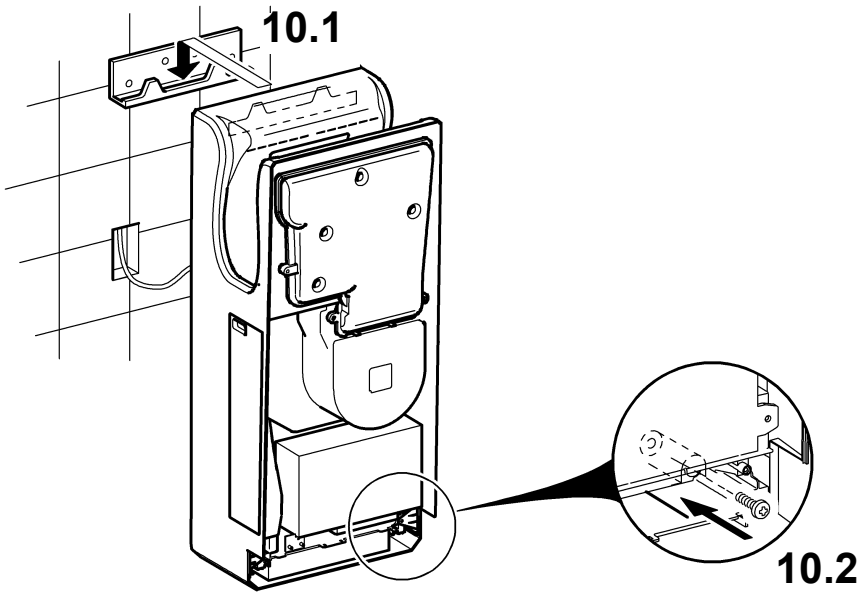
8



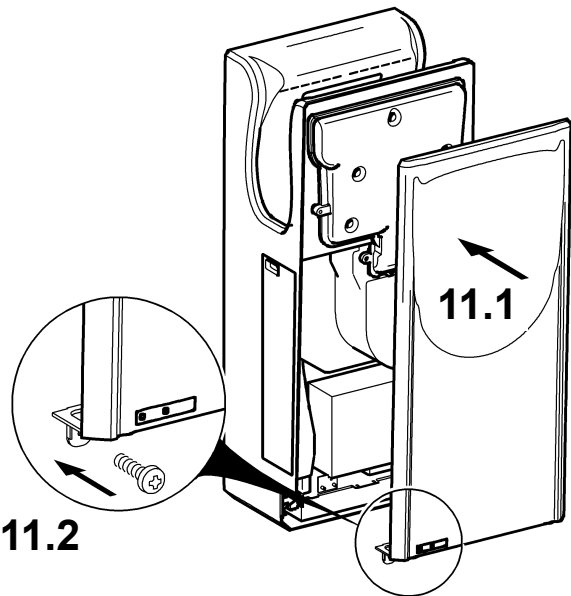
9



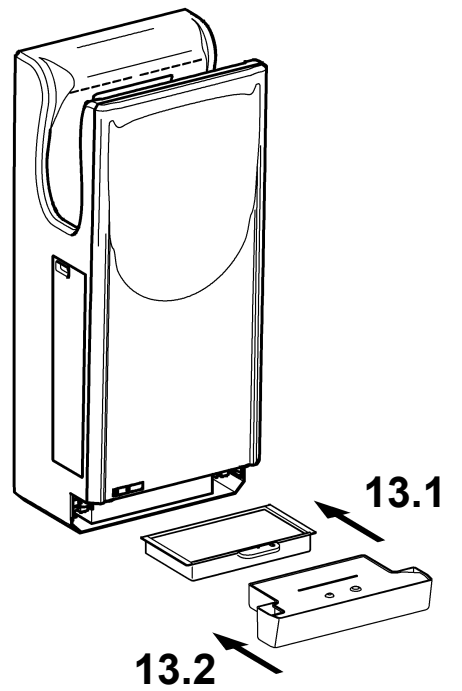
10



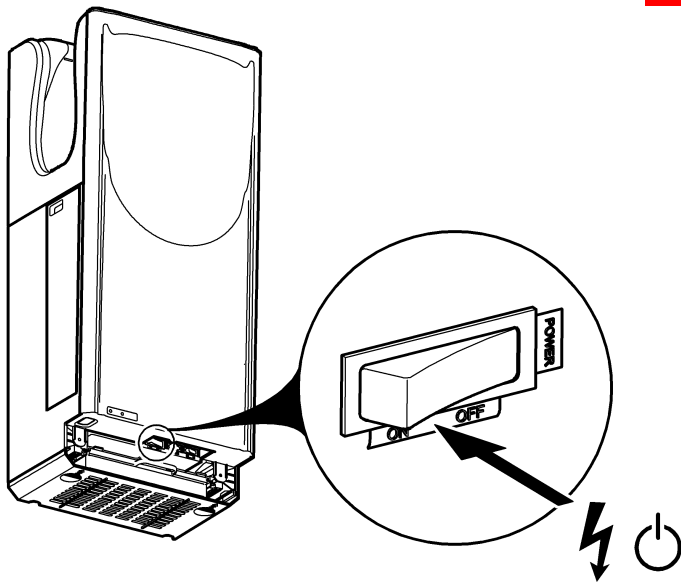
11



13



12



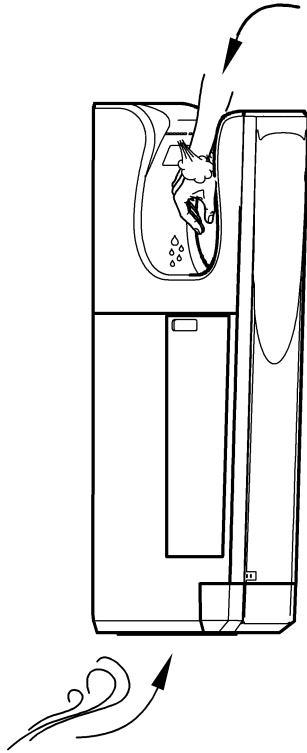
2. Funktion

EN Function
FR Fonctionnement
ES Función
IT Funzionamento

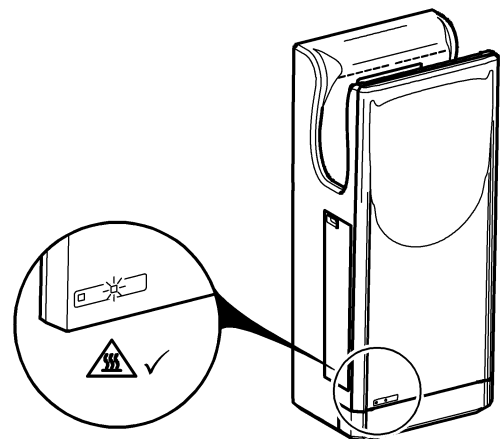
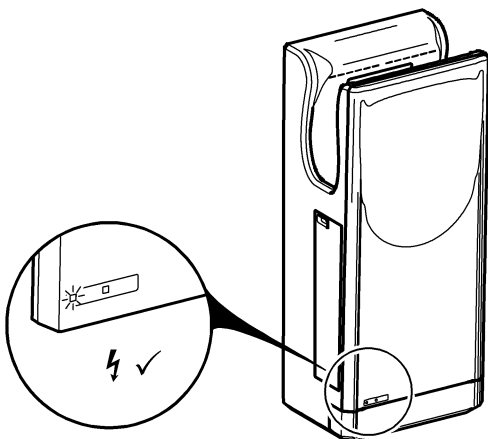
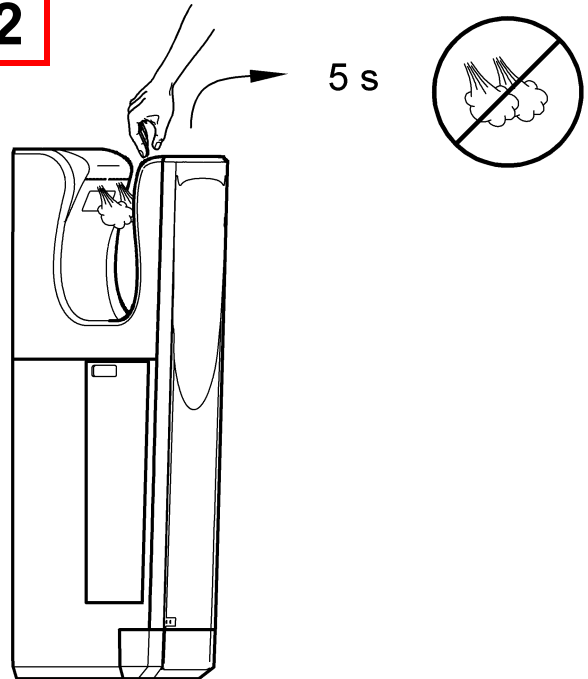
NL Werking
PL Funkcja
SV Funktion

CS Funkce
FI Toiminto
RU Функционирование
AR

1

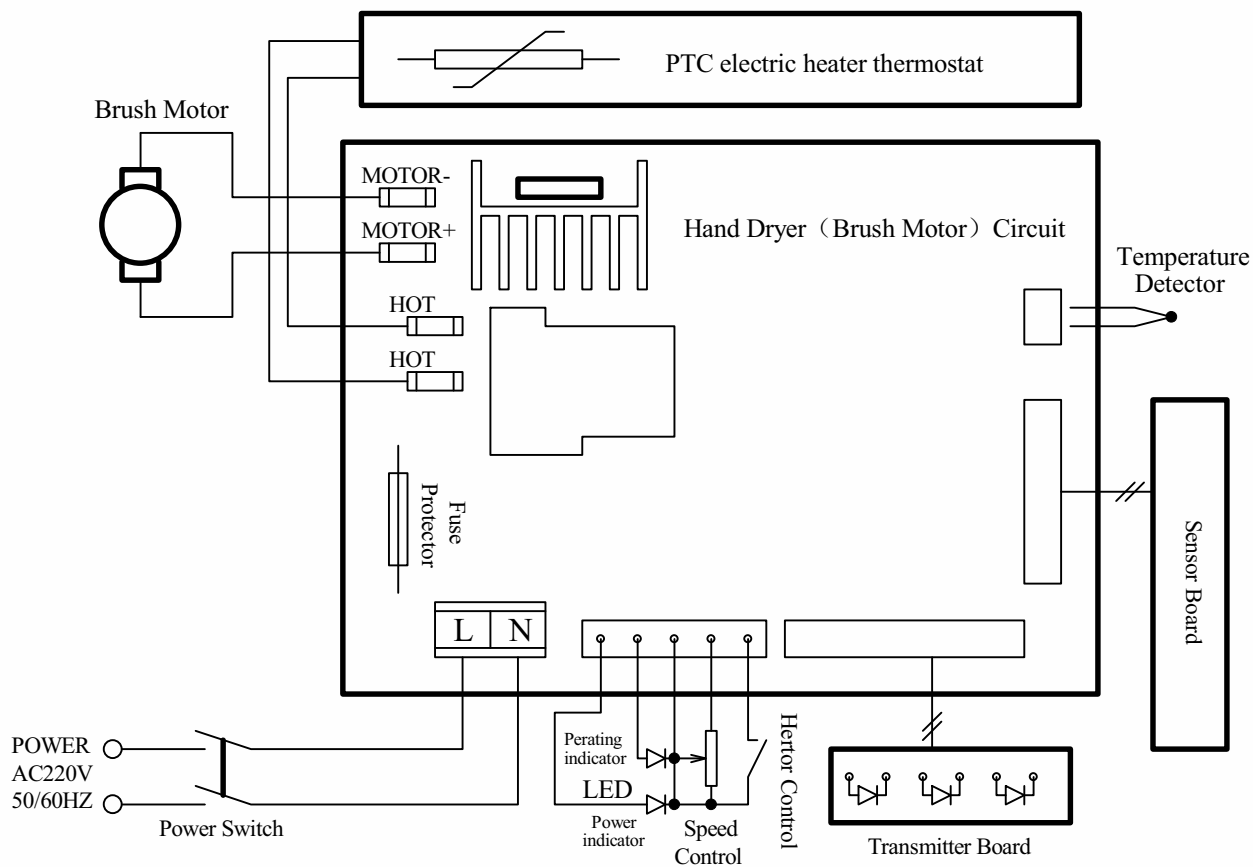


2



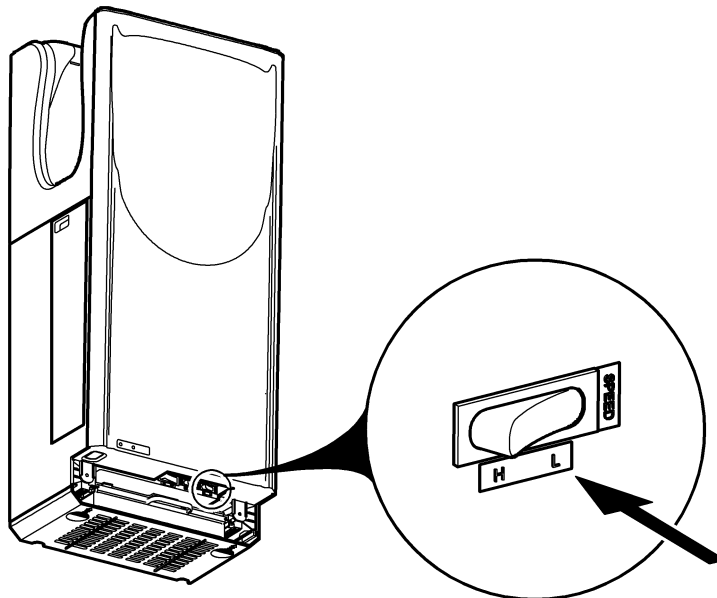
3. Schaltplan

EN Circuit diagram	NL Schakelschema	CS Zapojovací schéma
FR Schéma de circuits	PL Schemat połączeń	FI KytKentäkaavio
ES Esquema de conexiones	SV Elschema	RU схема соединений
IT Schema elettrico		



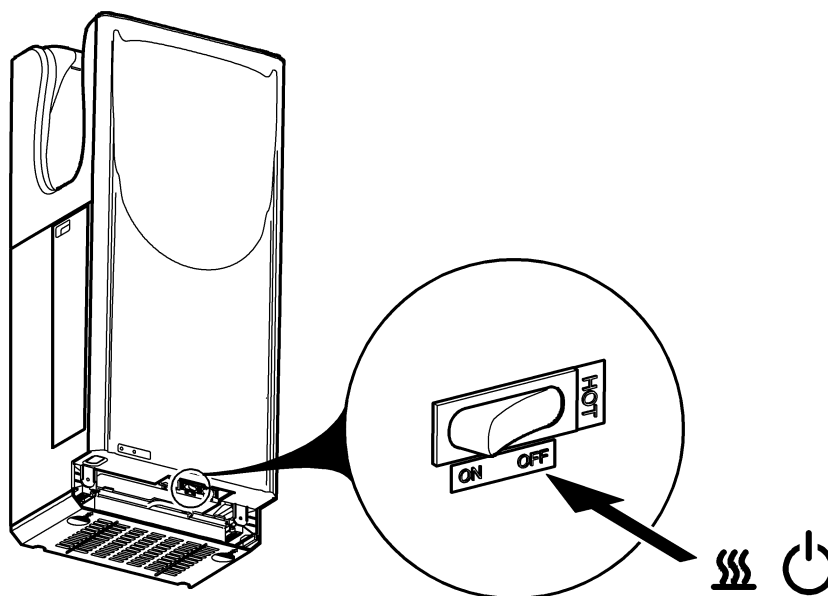
4. Luftgeschwindigkeit einstellen

EN Set the air speed	NL Luchtsnelheid instellen	CS Nastavení rychlosti vzduchu
FR Régler la vitesse de l'air	PL Ustawienie prędkości powietrza	FI Aseta ilmannopeus
ES Regular la velocidad del aire	SV Inställning av lufthastighet	RU установить скорость воздушного потока
IT Impostare la velocità dell'aria		



5. Temperatur einstellen

EN Set the temperature	NL Temperatuur instellen	CS Nastavte teploty
FR Régler la température	PL Ustawić temperaturę	FI Säädä lämpötilan
ES Ajuste de temperatura	SV Ställ in temperatur	RU установить температуру
IT Impostare la temperatura		

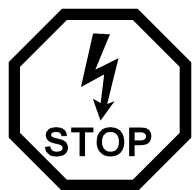


6. Wartung

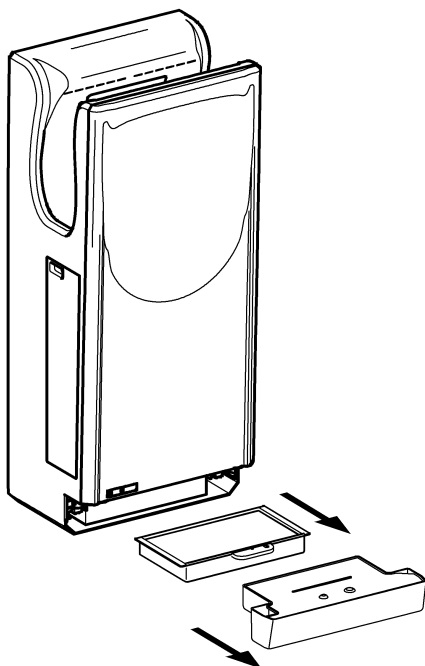
EN Maintenance
FR Maintenance
ES Mantenimiento
IT Manutenzione

NL Onderhoud
PL Konserwacja
SV Underhåll

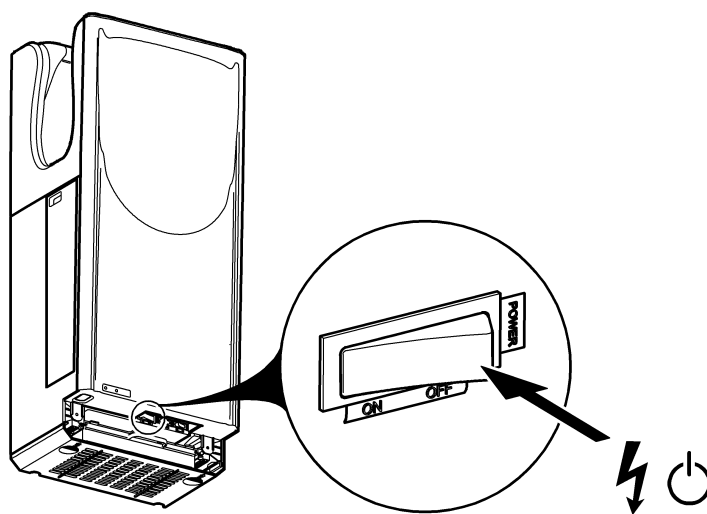
CS Varování
FI Huolto
RU Техническое обслуживание
AR



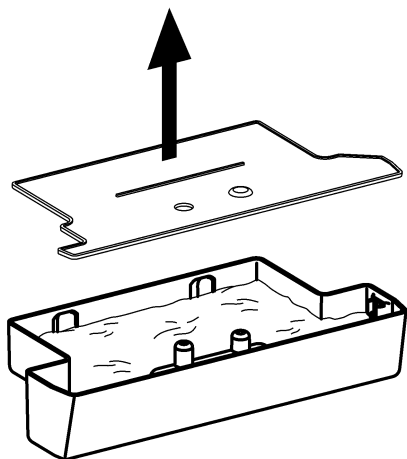
1



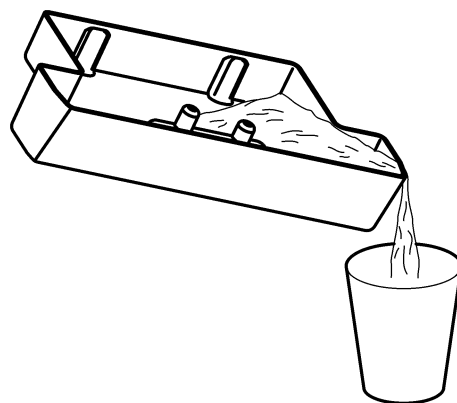
2



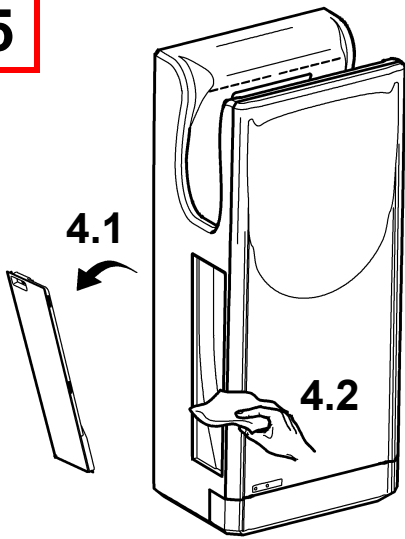
3



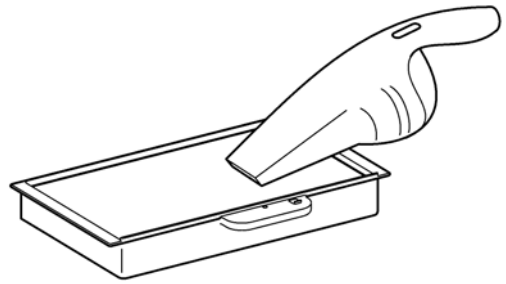
4



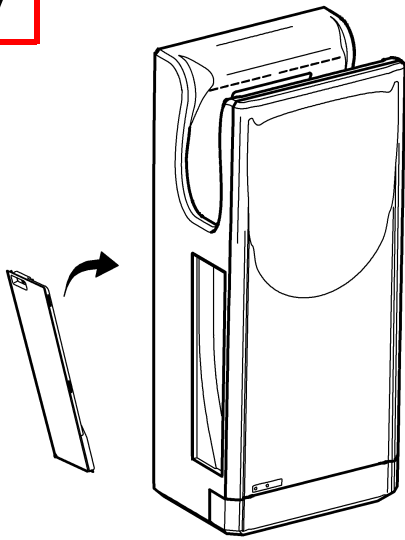
5



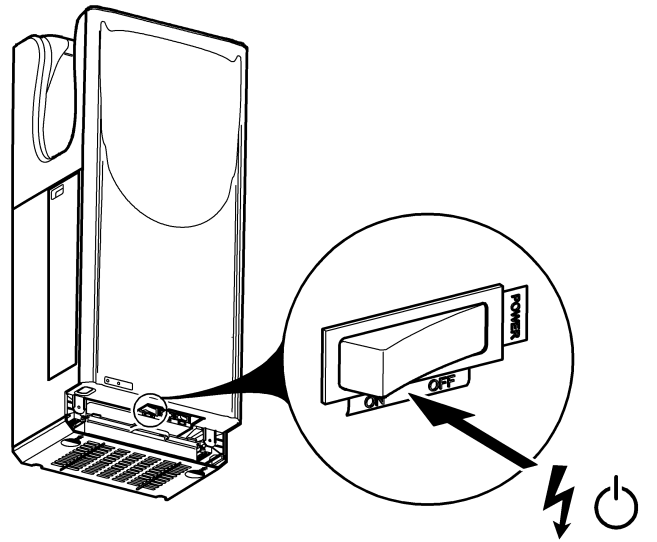
6



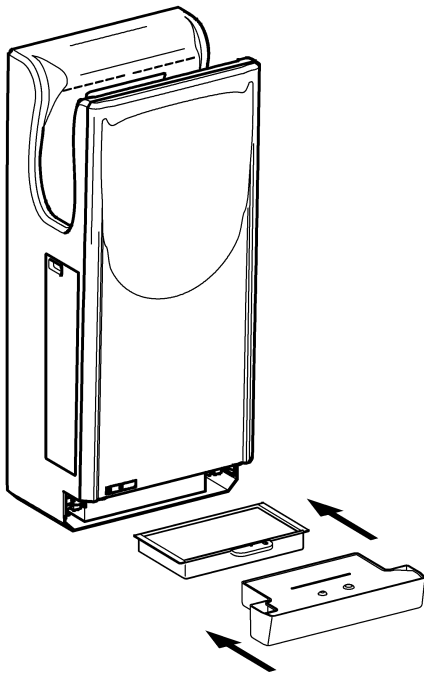
7



8



9

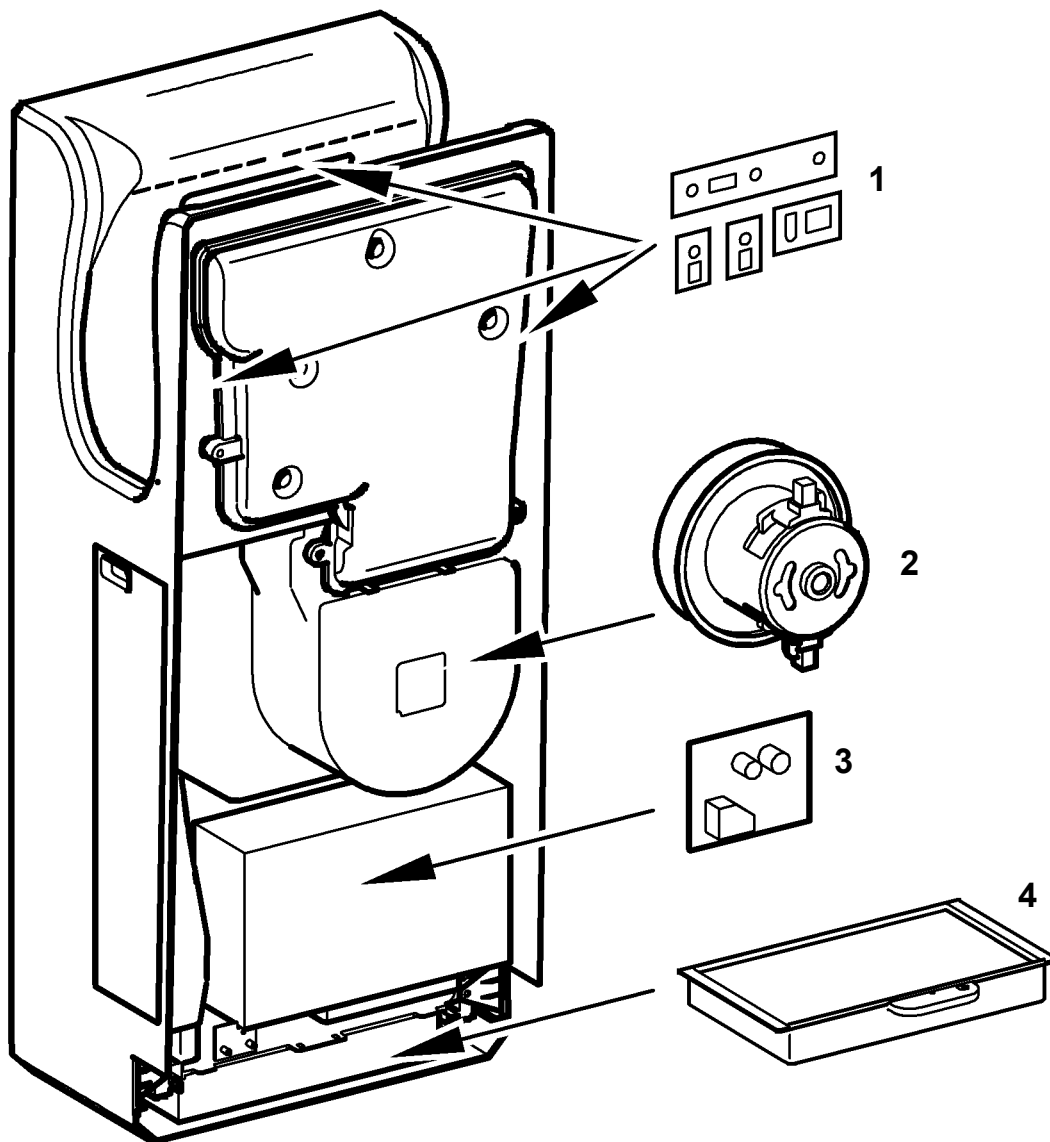


7. Ersatzteile

EN Replacement parts
FR Pièces de rechange
ES Piezas de recambio
IT Pezzi di ricambio

NL Reserveonderdelen
PL Części zamienne
SV Reservdelar

CS Náhradní díly
FI Varaosat
RU Запчасти
AR



- 1 2030045397
EDRYX504
- 2 2030037348
EDRYX500
- 3 2030037353
EDRYX501
- 4 2030037355
EDRYX503

Australia

PR Kitchen and Water Systems Pty Ltd
Dandenong South VIC 3175
Phone +61 3 9700 9100

Austria

Franke GmbH
6971 Hard
Phone +43 5574 6735 0

Belgium & Luxembourg

Franke N.V.
9400 Ninove, Belgium
Phone +32 54 310 130

Czech Republic

Franke Aquarotter GmbH
14974 Ludwigsfelde, Germany
Phone +420 281 090 429

France

Franke GmbH
6971 Hard, Austria
Phone +33 800 909 216

Germany

Franke Aquarotter GmbH
14974 Ludwigsfelde
Phone +49 3378 818 530

Italy

Franke Water Systems AG
4663 Aarburg, Switzerland
Numero Verde 800 789 233

Middle East

Franke LLC
Ras Al Khaimah, United Arab Emirates
Phone +971 7 2034 700

Morocco

Franke Kitchen System SARL
21 000 Casablanca
Phone +212 522 674 200

Netherlands

Franke N.V.
9400 Ninove, Belgium
Phone +31 492 72 82 24

Poland

Franke Aquarotter GmbH
14974 Ludwigsfelde, Germany
Phone +48 22 711 6717

Portugal

Franke Portugal S.A.
2735-531 Cacém
Phone +351 21 426 9670

South Africa & Sub Saharan Africa

Franke South Africa
Durban, 4052
Phone + 27 31 450 6300

Spain

Franke GmbH
6971 Hard, Austria
Phone +43 5574 6735 211

Switzerland & Liechtenstein

Franke Water Systems AG
4663 Aarburg
Phone +41 62 787 3131

Turkey

Franke Mutfak ve Banyo Sistemleri
Sanayi ve Ticaret A.S.
41400 Gebze Kocaeli
Phone +90 262 644 6595

United Kingdom

Franke Sissons Ltd.
Barlborough S43 4PZ
Phone +44 1246 450 255

Dart Valley Systems Ltd.

Paignton TQ4 7TW
Phone +44 1803 529 021

EAST EUROPE

**Bosnia Herzegovina | Bulgaria |
Croatia | Hungary | Latvia | Lithuania |
Romania | Russia | Serbia | Slovakia |
Slovenia | Ukraine**

Franke Aquarotter GmbH
14974 Ludwigsfelde, Germany
Phone +49 3378 818 530

NORTH AMERICA

United States | Canada

Franke Kindred Canada Limited
Midland, ON L4R 4K9, Canada
Phone +1 855 446 5663

SCANDINAVIA & ESTONIA

**Finland | Sweden | Norway |
Denmark | Estonia**

Franke Finland Oy
76850 Naarjärvi, Finland
Phone +358 15 34 111

OTHER COUNTRIES

Franke GmbH
6971 Hard, Austria
Phone +43 5574 6735 0

