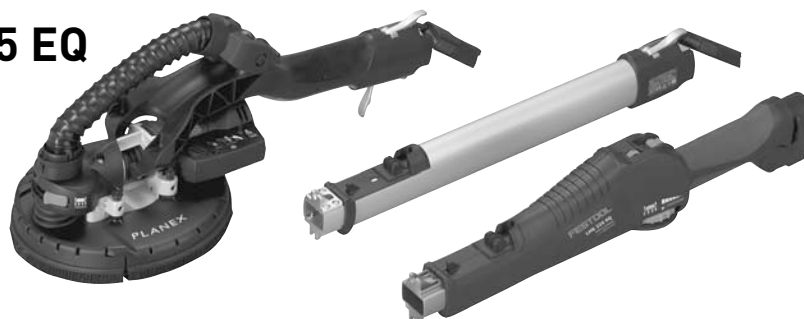
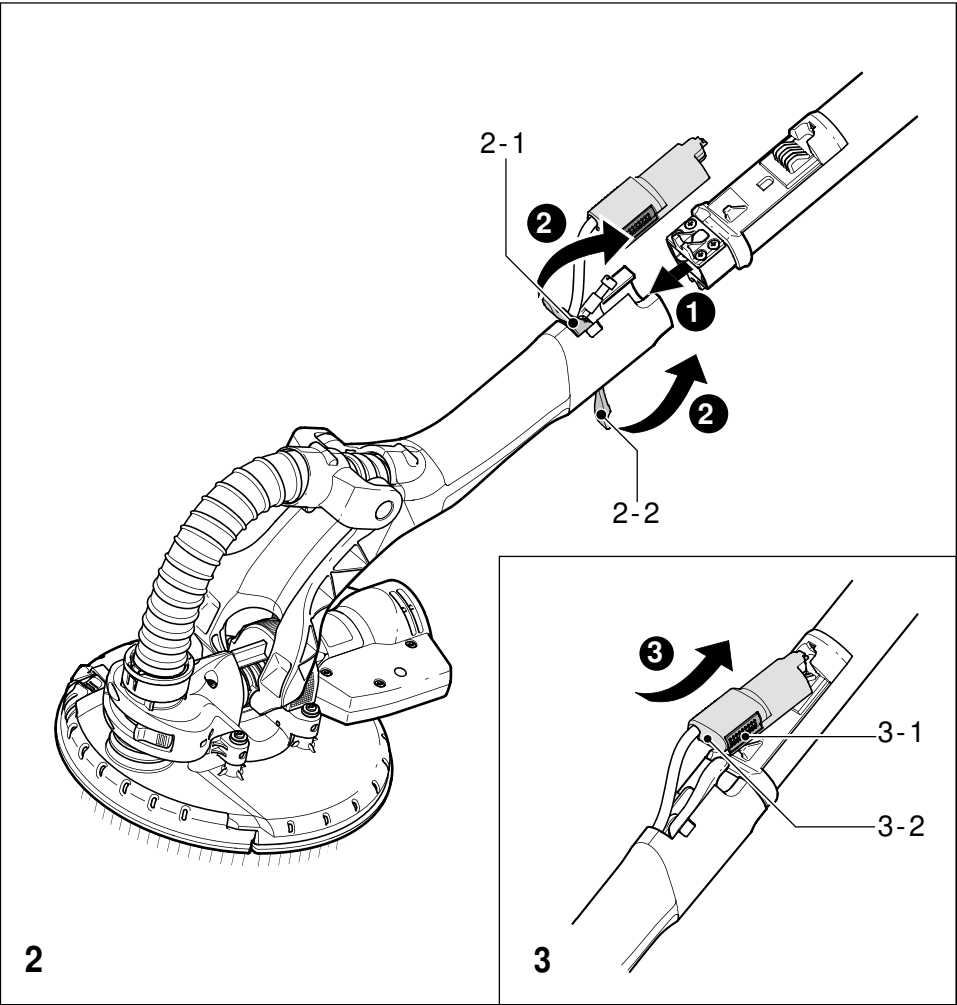
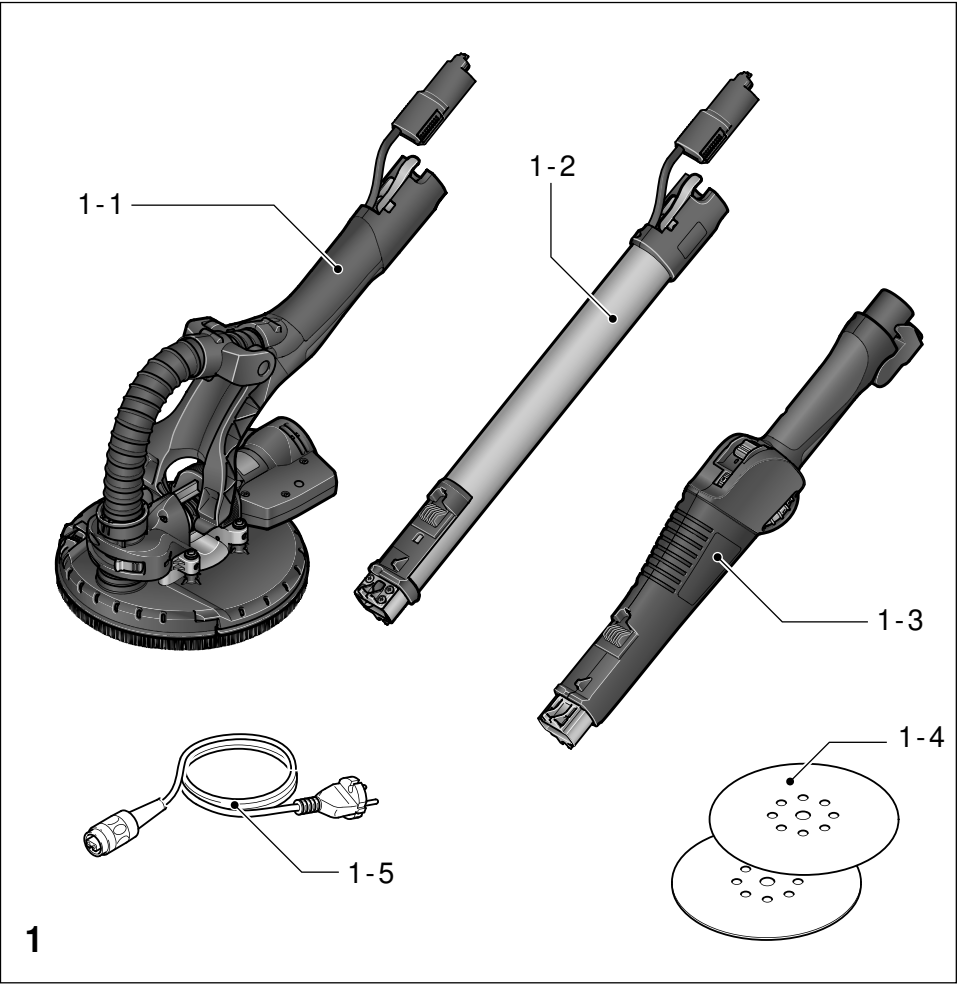
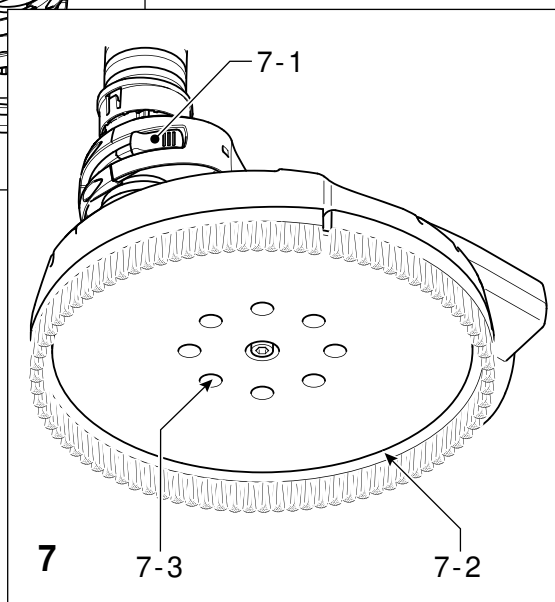
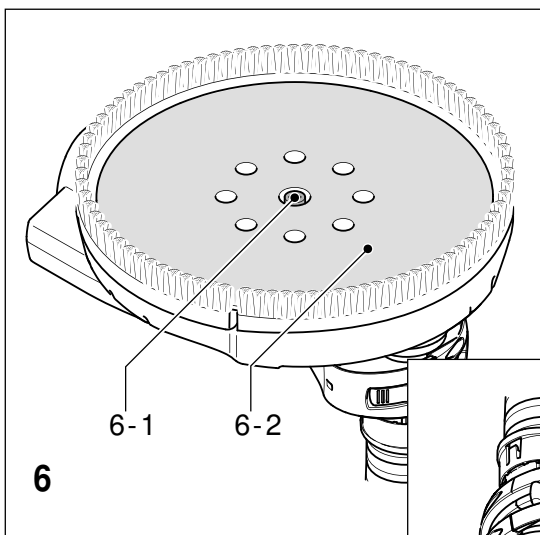
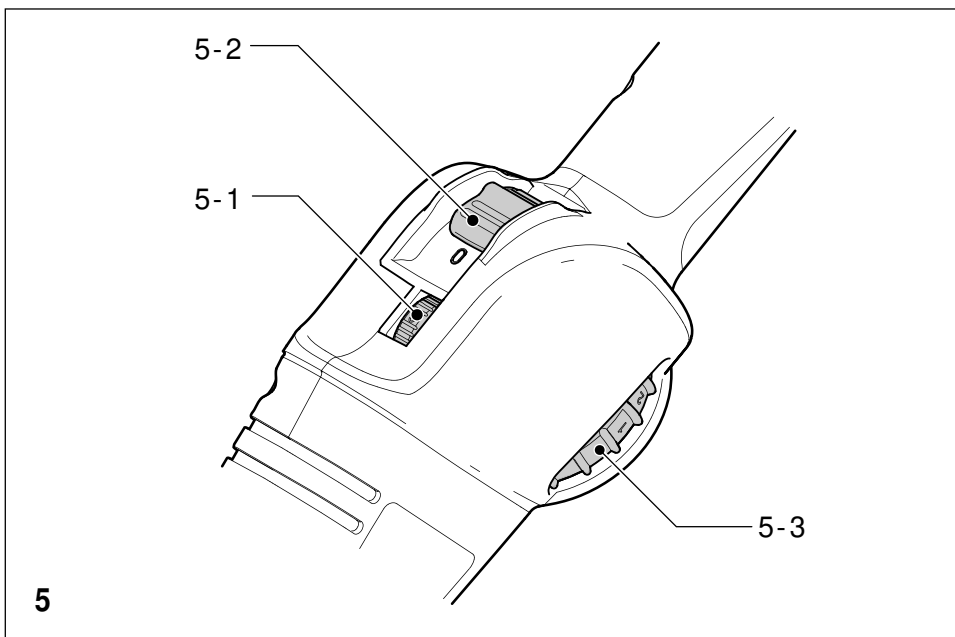
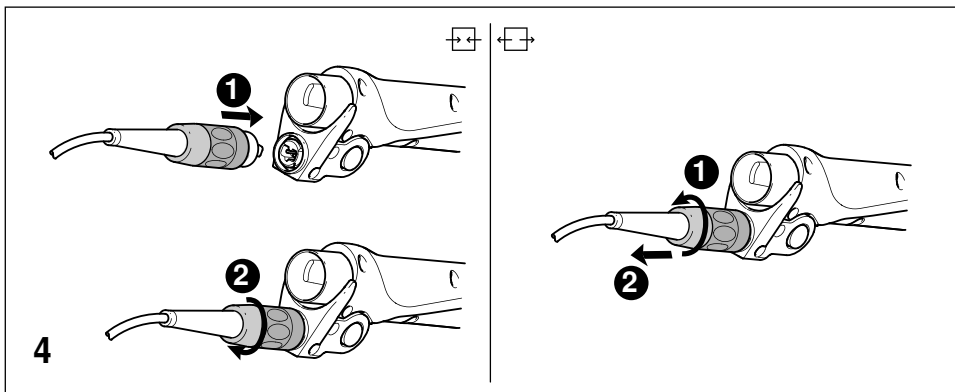


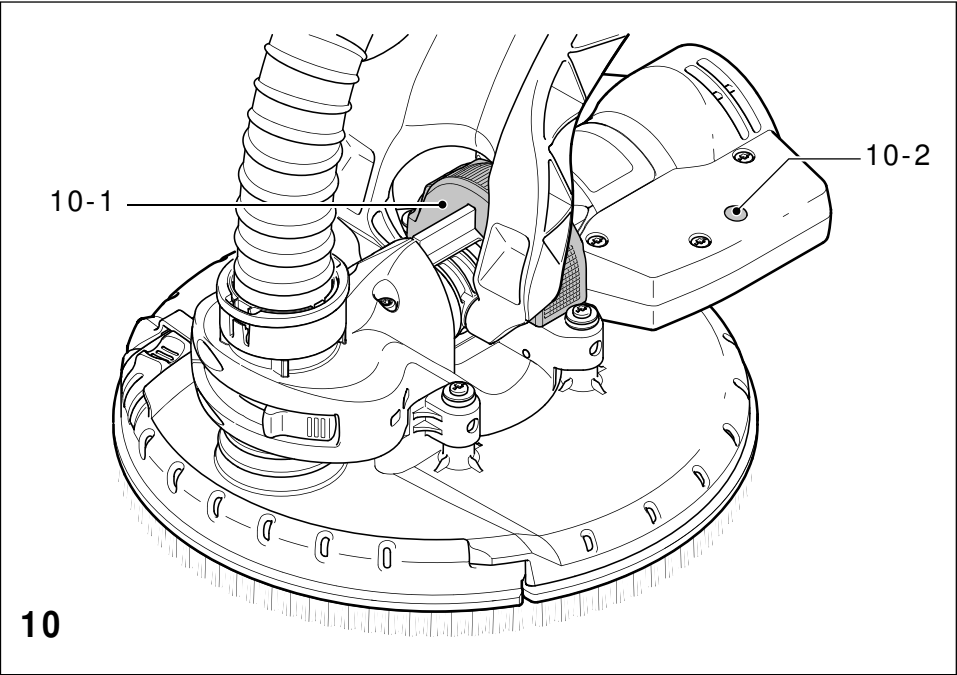
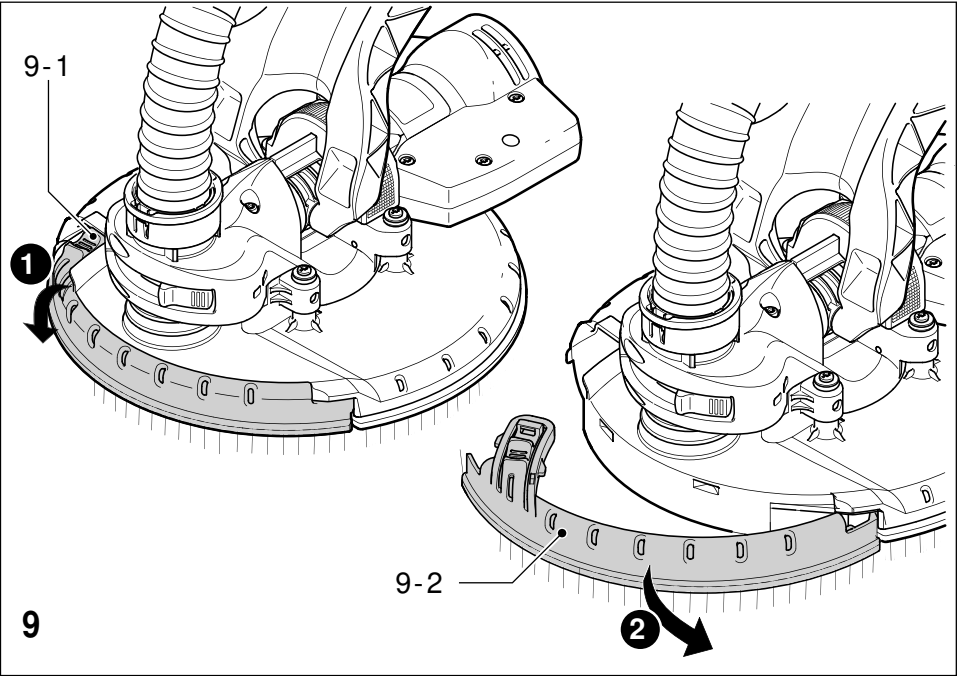
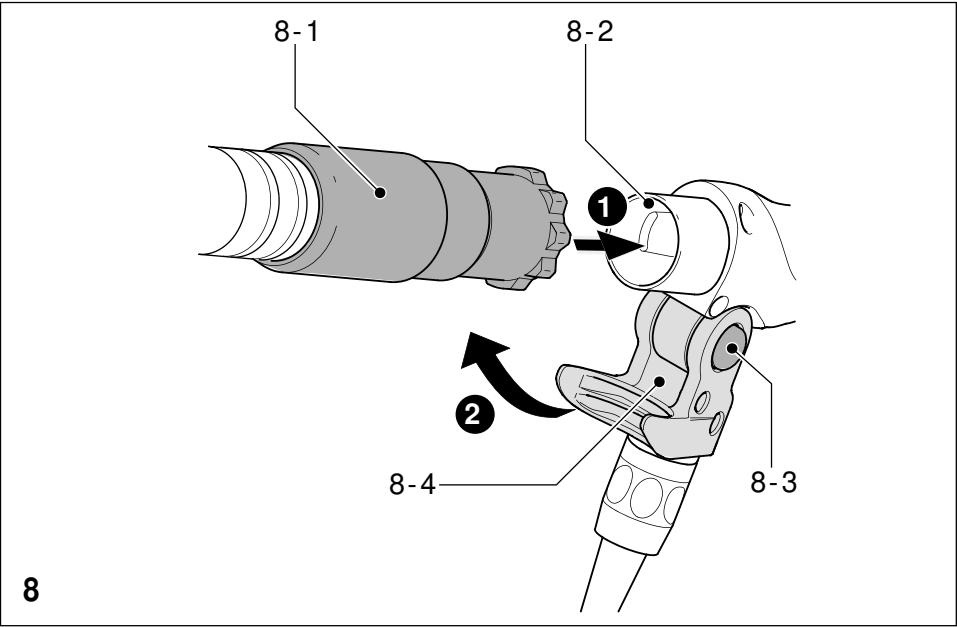
(D)	Originalbetriebsanleitung - Langhalsschleifer	6
(GB)	Original operating manual - Long reach sander	14
(F)	Notice d'utilisation d'origine - Ponceuse autoportée à rallonges	22
(E)	Manual de instrucciones original - Lijadora de cuello largo	30
(I)	Istruzioni per l'uso originali - Levigatrice a collo lungo	38
(NL)	Originele gebruiksaanwijzing - Langhals-schuurmachine	47
(S)	Originalbruksanvisning - Långhalsslip	54
(FIN)	Alkuperäiset käyttöohjeet - Pitkävartinen hiomakone	61
(DK)	Original brugsanvisning - Sliber med lang hals	68
(N)	Originalbruksanvisning - Sjiraffsliper	75
(P)	Manual de instruções original - Lixadora de colar longo	82
(RUS)	Оригинал Руководства по эксплуатации - Шлифмашинка с удлинением	90
(CZ)	Originál návodu k obsluze - Bruska s dlouhým krkem	100
(PL)	Oryginalna instrukcja eksploatacji - Szlifierka z długą szyjką	106

PLANEX LHS 225 EQ









Langhalsschleifer *PLANEX* LHS 225

Die angegebenen Abbildungen befinden sich am Anfang der Bedienungsanleitung.

1 Symbole



Warnung vor allgemeiner Gefahr



Warnung vor Stromschlag



Staubmaske tragen!



Gehörschutz tragen!



Lüftungsschlitze und Staubfilter reinigen



Anleitung/Hinweise lesen!

2 Technische Daten

Leistung	550 W
Drehzahl	340 - 910 min ⁻¹
Schleifteller-Ø	215 mm
Schleifmittel-Ø	225 mm
Werkzeugaufnahme	D 13/10
Anschluss Staubabsaugung	36 mm (27 mm)
Länge Kurzversion (ohne Verlängerungsrohr)	1,10 m
Länge Langversion (mit Verlängerungsrohr)	1,60 m
Gewicht ohne Kabel	
Kurzversion	3,80 kg
Langversion	4,60 kg
Schutzklasse	II/□

3 Geräteelemente

- [1-1] Schleifkopf
- [1-2] Verlängerungsrohr
- [1-3] Griffteil
- [1-4] Schleifmittel
- [1-5] Netzanschlussleitung

4 Bestimmungsgemäße Verwendung

Der *PLANEX* ist bestimmungsgemäß vorgesehen zum Schleifen von gespachtelten Trockenbauwänden, von Decken und Wänden im Innen- und Außenbereich sowie zum Entfernen von Tapetenresten, Farbanstrichen, Belägen, Kleberesten und

losem Putz.

Beim Verschleifen von großflächig verspachtelten Flächen mit hohem Staubanfall empfehlen wir das Festool Absaugmobil CTL/M36 EAC *PLANEX*.

Für Schäden und Unfälle bei nicht bestimmungsgemäßem Gebrauch haftet der Benutzer.

5 Sicherheitshinweise

5.1 Allgemeine Sicherheitshinweise



Warnung! Lesen Sie sämtliche Sicherheitshinweise und Anweisungen. Fehler bei der

Einhaltung der Warnhinweise und Anweisungen können elektrischen Schlag, Brand und/oder schwere Verletzungen verursachen.

Bewahren Sie alle Sicherheitshinweise und Anweisungen für die Zukunft auf.

Der in den Sicherheitshinweisen verwendete Begriff „Elektrowerkzeug“ bezieht sich auf netzbetriebene Elektrowerkzeuge (mit Netzkabel) und auf akkubetriebene Elektrowerkzeuge (ohne Netzkabel).

5.2 Maschinenspezifische Sicherheitshinweise

- **Diese Maschine ist bestimmungsgemäß vorgesehen zum Schleifen.** Lesen Sie alle Sicherheitshinweise, Anleitungen, Abbildungen und Beschreibungen, die mit dieser Maschine mitgeliefert wurden. Werden die nachfolgenden Anleitungen nicht eingehalten, kann dies zu einem elektrischen Schlag, Feuer und/oder schweren Verletzungen führen.
- **Arbeiten wie Schruppschleifen, Bürsten, Polieren oder Trennschleifen dürfen mit dieser Maschine nicht durchgeführt werden.** Arbeiten, für welche die Maschine nicht konstruiert wurde, können Gefahren und Personenschäden verursachen.
- **Benutzen Sie kein Zubehör, das nicht speziell von Festool für diese Maschine entwickelt und vorgesehen ist.** Nur weil ein Zubehörteil auf Ihrer Maschine angebracht werden kann, ist dies keine Gewähr für einen ungefährlichen Betrieb.
- **Die zulässige Drehzahl des Zubehörs muss mindestens so groß wie die auf der Maschine angegebene Maximaldrehzahl sein.** Zubehörteile, die schneller als zulässig drehen, können zerbersten.
- **Einsatzwerkzeuge mit Gewindeinsatz müssen genau auf das Gewinde der Schleifspindel passen. Bei Einsatzwerkzeugen, die mittels Flansch montiert werden, muss der Lochdurchmesser des Einsatzwerkzeugs zum Aufnahmedurchmesser des Flansches pas-**

sen. Einsatzwerkzeuge, die nicht genau am Elektrowerkzeug befestigt werden, drehen sich ungleichmäßig, vibrieren sehr stark und können zum Verlust der Kontrolle führen.

- **Der Bohrungsdurchmesser von Scheiben, Flanschen, Stütztellern und allem anderen Zubehör muss genau zur Spindel der Maschine passen.** Zubehör mit nicht passendem Bohrungsdurchmesser läuft unrund, vibriert übermäßig und kann zum Kontrollverlust führen.
- **Benutzen Sie kein schadhaftes Zubehör. Kontrollieren Sie vor jedem Einsatz Zubehör wie Schleifteller auf Ausbrüche oder Risse, Stützteller auf Risse und übermäßige Abnutzung. Überprüfen Sie nach jedem Fall die Maschine und das Zubehör auf Beschädigungen oder montieren Sie unbeschädigtes Zubehör. Stellen Sie sich und danebenstehende Personen nach der Überprüfung und Montage von Zubehör außerhalb der Rotationsebene des Einsatzwerkzeuges auf und lassen Sie die Maschine eine Minute bei maximaler Drehzahl laufen.** Beschädigtes Zubehör zerbricht üblicherweise während dieser Testzeit.
- **Tragen Sie persönliche Schutzausrüstung. Benutzen Sie, je nach Anwendung, Schutzschild oder Schutzbrille. Wenn sinnvoll, tragen Sie Atemschutzmaske, Gehörschutz, Sicherheitshandschuhe und eine Arbeitsschürze, geeignet als Prallschutz vor kleinen Schleif- oder Werkstückteile.** Die Schutzbrille muss geeignet sein, fliegende Trümmerstücke, erzeugt durch unterschiedliche Arbeiten, abzustoppen. Die Atemschutzmaske oder das Atemschutzgerät muss geeignet sein, die durch Ihre Arbeiten erzeugten Teilchen zu filtern. Dauerhafte, starke Lärmbelastung kann zu Schwerhörigkeit führen.
- **Halten Sie daneben stehende Personen in einem sicheren Abstand zum Arbeitsbereich. Jeder im Arbeitsbereich muss persönliche Schutzausrüstung tragen.** Teile des Werkstücks oder des zerbrochenen Zubehörs können wegfliegen und außerhalb des unmittelbaren Arbeitsplatzes Verletzungen verursachen.
- **Halten Sie das Gerät nur an den isolierten Griffflächen, wenn Sie Arbeiten ausführen, bei denen das Schneidwerkzeug verborgene Stromleitungen oder das eigene Gerätekabel treffen könnte.** Der Kontakt mit einer spannungsführenden Leitung setzt auch die metallischen Geräteteile unter Spannung und führt zu einem elektrischen Schlag.
- **Halten Sie das Stromkabel fern von drehenden Teilen.** Wenn Sie die Kontrolle verlieren, könnte

das Stromkabel durchtrennt werden oder hängen bleiben, und Ihre Hand oder Ihr Arm könnte in die drehenden Teile gezogen werden.

- **Legen Sie die Maschine nie ab, solange das Einsatzwerkzeug nicht vollständig still steht.** Drehende Einsatzwerkzeuge können in die Ablagefläche einhaken und die Maschine aus Ihrer Kontrolle reißen.
- **Lassen Sie die Maschine nicht laufen, während Sie diese an Ihrer Seite tragen.** Bei einer zufälligen Berührung kann sich das drehende Einsatzwerkzeug in Ihrer Kleidung verhaken, wodurch das Einsatzwerkzeug Ihnen ernsthafte Schnittverletzungen zufügen kann.
- **Reinigen Sie regelmäßig die Lüftungsschlitze Ihrer Maschine.** Der Kühlluftventilator saugt den Staub in das Maschinengehäuse und übermäßige Ablagerung von Metallstaub kann zu elektrischen Gefahren führen.
- **Betreiben Sie die Maschine nicht in der Nähe brennbarer Stoffe.** Funken könnten diese Stoffe entzünden.
- **Benützen Sie keine Einsatzwerkzeuge, die flüssiggekühlt werden müssen.** Wasser oder andere flüssige Kühlmittel können (tödliche) elektrische Schläge verursachen.

Ursache und Verhütung von Rückschlägen

Ein Rückschlag ist eine plötzliche Reaktion auf ein Einklemmen oder Einhaken einer drehenden Scheibe, eines Stütztellers, einer Bürste oder anderen Zubehörs. Das Einklemmen oder Einhaken verursacht einen sehr schnellen Stillstand des drehenden Zubehörs, wodurch als Gegenreaktion eine unkontrollierte Maschine entgegen der Drehrichtung des Zubehörs um den Klemmpunkt beschleunigt wird. Wird beispielsweise eine Schleifscheibe durch das Werkstück geklemmt oder verhakt, kann sich die Scheibe mit dem Umfang am Klemmpunkt in die Werkstückoberfläche eingraben und die Scheibe herausklettern oder herausschlagen lassen. Die Scheibe kann entweder zum Anwender hin oder von ihm weg springen, abhängig von der Drehrichtung der Scheibe am Klemmpunkt. Schleifscheiben können dabei auch brechen. Ein Rückschlag ist das Ergebnis eines Missbrauchs der Maschine und/oder falscher Arbeitsweise oder Betriebsbedienung, und kann durch richtige Beachtung der nachfolgenden Vorsichtsmaßnahmen vermieden werden.

- **Halten Sie die Maschine stets fest und platzieren Sie Ihren Körper und Arme so, dass Sie die Kräfte eines Rückschlages kontrollieren können.** Benutzen Sie für eine optimale Kontrolle

von Rückschlägen oder Reaktionsmomenten beim Anlauf stets den Zusatzhandgriff, sofern mitgeliefert. Der Benutzer kann Reaktionsmomente oder Rückschlagkräfte kontrollieren, wenn geeignete Vorsichtsmaßnahmen getroffen werden.

- **Platzieren Sie nie Ihre Hand in der Nähe drehender Einsatzwerkzeuge.** Einsatzwerkzeuge können über Ihre Hand zurückschlagen.
- **Platzieren Sie Ihren Körper nicht in dem Bereich, in welchem sich die Maschine bei einem Rückschlag bewegen wird.** Ein Rückschlag wird die Maschine entgegen der Drehrichtung der Scheibe am Klemmpunkt beschleunigen.
- **Seien Sie besonders vorsichtig beim Arbeiten in Ecken, an scharfen Kanten usw.** Vermeiden Sie ein Rückspringen und Verhaken des Einsatzwerkzeuges. Ecken, scharfe Kanten oder Rückspringen neigen dazu das drehende Einsatzwerkzeug einzuheften und dabei Kontrollverlust oder einen Rückschlag zu verursachen.

Spezielle Sicherheitshinweise zum Feinschleifen

- **Verwenden Sie beim Feinschleifen keine überdimensionierte Schleifscheiben. Folgen Sie bei der Auswahl der Schleifscheiben den Angaben des Herstellers.** Eine zu große Schleifscheibe, die weit über dem Schleifteller übersteht, stellt eine Schnittgefahr dar und kann zum Verhaken, Scheibenbruch oder Rückschlag führen.

Zusätzliche Warnhinweise

- **Halten Sie die Maschine beim Arbeiten fest mit beiden Händen und sorgen Sie für einen sicheren Stand.** Die Maschine wird mit zwei Händen sicherer geführt.
- **Entstehen beim Schleifen explosive oder selbstentzündliche Stäube, so sind unbedingt die Bearbeitungshinweise des Werkstoffherstellers zu beachten.**
- **Beim Arbeiten können schädliche/giftige Stäube entstehen (z. B. bleihaltiger Anstrich, einige Holzarten und Metall).** Das Berühren oder Einatmen dieser Stäube kann für die Bedienperson oder in der Nähe befindliche Personen eine Gefährdung darstellen. Beachten Sie die in Ihrem Land gültigen Sicherheitsvorschriften. Schließen Sie das Elektrowerkzeug an eine geeignete Absaugeinrichtung an. Tragen Sie zum Schutz Ihrer Gesundheit eine P2-Atemschutzmaske.
- **Benutzen Sie die Maschine nicht mit beschädigtem Kabel. Berühren Sie das beschädigte Kabel nicht und ziehen Sie den Netzstecker, wenn das Kabel während des Arbeitens beschädigt wird.** Beschädigte Kabel erhöhen das Risiko eines

elektrischen Schlages.

- **Verwenden Sie maximal zwei Verlängerungsrohre an der Maschine.**

5.3 Emissionswerte

Die nach EN 60745 ermittelten Werte betragen typischerweise:

Schalldruckpegel	82 dB(A)
Schallleistungspegel	93 dB(A)
Messunsicherheitszuschlag	K = 3 dB



VORSICHT

Der beim Arbeiten entstehende Schall schädigt das Gehör.

- Tragen Sie einen Gehörschutz!

Schwingungsgesamtwerte (Vektorsumme dreier Richtungen) ermittelt entsprechend EN 60745:

Schwingungsemissionswert (3-achsig)	$a_h < 2,5 \text{ m/s}^2$
Unsicherheit	K = 3 m/s ²

Die angegebenen Emissionswerte (Vibration, Geräusch)

- dienen dem Maschinenvergleich,
- eignen sich auch für eine vorläufige Einschätzung der Vibrations- und Geräuschbelastung beim Einsatz,
- repräsentieren die hauptsächlichen Anwendungen des Elektrowerkzeugs.

Erhöhung möglich bei anderen Anwendungen, mit anderen Einsatzwerkzeugen oder ungenügend gewartet. Leerlauf- und Stillstandszeiten der Maschine beachten!

6 Inbetriebnahme



WARNUNG

Unfallgefahr, falls die Maschine bei unzulässiger Spannung oder Frequenz betrieben wird.

- Die Netzspannung und die Frequenz der Stromquelle müssen mit den Angaben auf dem Typenschild der Maschine übereinstimmen.
- In Nordamerika dürfen nur Festool Maschinen mit einer Spannungsangabe von 120 V eingesetzt werden.

Der Schalter **[5-2]** dient als Ein-/Ausschalter (I = EIN, 0 = AUS).

Anschließen und Lösen der Netzanschlussleitung **[1-5]** siehe Bild **[4]**.

7 Einstellungen an der Maschine



WARNUNG

Unfallgefahr, Stromschlag

- ▶ Ziehen Sie vor allen Arbeiten an der Maschine stets den Netzstecker aus der Steckdose.

7.1 PLANEX montieren

- ▶ Halten Sie den Schleifkopf [1-1] mit dem Schleifteller nach unten.
- ▶ Öffnen Sie, falls geschlossen, die Spannhebel [2-1] und [2-2].
- ▶ Schieben Sie das Verlängerungsrohr [1-2] bis zum Anschlag in die Öffnung wie in [2] dargestellt.
- ▶ Schließen Sie die Spannhebel [2-1] und [2-2].
- ▶ Schieben Sie den Kontaktschieber [3-2] in die Kontaktaufnahme wie in [3] beschrieben.
- ▶ Drücken Sie den Kontaktschieber nach unten bis dieser einrastet.
- ▶ Setzen Sie analog dazu das Griffteil [1-3] ein.
- ① Falls Sie den PLANEX in der Kurzversion verwenden möchten, z. B. zum Wandschleifen in engen Räumen, montieren Sie direkt den Schleifkopf [1-1] an das Griffteil [1-3].
- ① Vergessen Sie nicht zur Demontage, den Kontaktschieber durch Drücken des Knopfes [3-1] zu lösen, bevor Sie die Spannhebel [2-1] und [2-2] öffnen.

7.2 Electronic

Die Maschine besitzt eine Vollwellen-Elektronik mit folgenden Eigenschaften:

Sanftanlauf

Der elektronisch geregelte Sanftanlauf sorgt für einen ruckfreien Anlauf der Maschine.

Drehzahlregelung

Die Drehzahl lässt sich mit dem Stellrad [5-1] stufenlos zwischen 310 und 920 min⁻¹ einstellen. Damit können Sie die Schnittgeschwindigkeit dem jeweiligen Werkstoff optimal anpassen.

Konstante Drehzahl

Die vorgewählte Motordrehzahl wird elektronisch konstant gehalten. Dadurch wird auch bei Belastung eine gleichbleibende Schnittgeschwindigkeit erreicht.

7.3 Schleifteller wechseln

- ▶ Stecken Sie einen Innensechskantschlüssel (Größe 5) in die Innensechskantschraube [6-1] am Schleifteller.
- ▶ Halten Sie den Teller fest und lösen Sie den

Schleifteller durch Drehen des Innensechskantschlüssels.

- ① Um einen optimalen Planlauf weiter sicher zu stellen, reinigen sie zunächst die Auflagefläche für den Schleifteller auf der Abtriebswelle.
- ▶ Setzen Sie den neuen Schleifteller ein.
- ▶ Schrauben Sie die Schraube [6-1] fest.
- ① Verwenden Sie für die Maschine nur die angegebenen Schleifteller.
- ① Um eine optimale Ansaugleistung gewähren zu können, wird die Dichtfläche zwischen Maschine und Schleifteller während der ersten Minuten nach dem Schleiftellerwechsel eingeschleift. In dieser Zeit ist die Drehzahl der Maschine etwas niedriger und beim Schleifvorgang entstehen weiße Schaumpartikel, die für die Funktion der Maschine unschädlich sind.
- ① Falls sich die Maschine mit neuem Schleifteller nicht direkt starten lässt, den Schleifteller einige Male von Hand durchdrehen und dadurch einschleifen.

7.4 Schleifmittel befestigen

Auf dem StickFix Schleifteller lassen sich die dazu passenden StickFix Schleifscheiben schnell und einfach befestigen. Die selbsthaftenden Schleifscheiben [1-4] werden einfach auf den Schleifteller [6-2] aufgedrückt und vom Haftbelag des StickFix Schleiftellers sicher gehalten. Beachten Sie dabei, dass die Schleifscheiben-Lochungen mit den Absaug-Lochungen [7-3] übereinstimmt. Nach Gebrauch wird die Schleifscheibe einfach wieder abgezogen.

7.5 Innen-/Außenabsaugung einstellen

Je nach Partikelgröße des Abschliffs können Sie zwischen Innen- und Außenabsaugung umschalten.

- ▶ Verwenden Sie zum Umschalten der Absaugung den Schalter [7-1].

Symbol	Absaugung	Verwendung
	Außenabsaugung [7-2] (zwischen Schleifscheibe und Bürstenzkranz)	Absaugung von größeren Partikeln, z. B. Tapetenreste
	Innenabsaugung [7-3] (Ansauglochung)	Absaugung von kleinen Partikeln, z. B. Spachtel und bei hohem Ansaugeffekt

7.6 Ansaugleistung einstellen

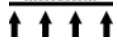
Je nach Untergrund können Sie die Ansaugleistung anpassen.

Die Regulierung kann nur erfolgen, wenn die Innenabsaugung aktiviert ist (siehe Kap. 7.5).

- ▶ Verwenden Sie zum Einstellen der Ansaugleistung das Stellrad **[5-3]**.



1: niedrige Ansaugleistung



6: hohe Ansaugleistung

- ▶ Beginnen Sie mit einer niedrigen Ansaugleistung (Stellung 1) und erhöhen Sie diese langsam, bis sich ein spürbarer Anpressdruck einstellt.
- ⓘ Eine hohe Ansaugleistung ermöglicht ermüdungsarmes Schleifen an Decken und Wänden.
- ⓘ Eine zu stark eingestellte Ansaugleistung kann zum Rütteln der Maschine führen und das Führverhalten verschlechtern. Außerdem kann die Maschine überlastet werden und die Schutzschaltung springt an. Die rote Diode blinkt langsam. Die Elektronik schaltet auf Erholdrehzahl. In diesem Fall dürfen Sie auf keinen Fall weiter arbeiten, bis sich die Maschine wieder abgekühlt hat.

7.7 Randnah schleifen

Durch das abnehmbare Bürstensegment können Sie den seitlichen Abstand zwischen Wand/Decke und Schleifteller reduzieren.

- ▶ Halten Sie den Knopf **[9-1]** gedrückt.
- ▶ Entnehmen Sie das Bürstensegment **[9-2]**.
- ⓘ Im Deckel des SYSTAINERS ist eine Aufnahme zur Aufbewahrung des Bürstensegments vorhanden.
- ▶ Zum Einsetzen haken Sie an der entgegengesetzten Seite des Knopfs **[9-1]** das Bürstensegment ein, und schwenken Sie es zum Schleifkopf hin bis es einrastet.

7.8 Absaugung



VORSICHT

Eingeatmeter Staub kann die Atemwege schädigen!

- ▶ Schließen Sie die Maschine stets an eine Absaugung an.
- ▶ Tragen Sie bei stauberzeugenden Arbeiten einen Atemschutz.

An den Absaugstutzen **[8-2]** kann ein Festool Absauggerät mit einem Absaugschlauch-Durchmesser von 27 mm oder 36 mm (wegen der besseren Ansaugleistung empfohlen) angeschlossen werden.

- ⓘ Der spezielle Absaugschlauch garantiert mit der Spezial-Saugmuffe **[8-1]** (als Zubehör erhältlich) eine dauerhafte Fixierung und besseren Knickschutz.
- ⓘ Verwenden Sie bei großen Flächen das Absaugmobil CTL/M36 EAC *PLANEX*, da hier dauerhaft die nötige Ansaugleistung gewährleistet ist.
- ▶ Öffnen Sie die mechanische Arretierung **[8-3]** durch Drücken des grünen Knopfes **[8-4]**.
- ▶ Stecken Sie den Absaugschlauch des Absauggerätes auf den Absaugstutzen **[8-2]**.
- ▶ Schwenken Sie die mechanische Arretierung **[8-3]** nach oben bis diese einrastet.

8 Betrieb



WARNUNG

Verletzungsgefahr

- ▶ Halten Sie die Maschine nicht am Schleifkopf.
- ▶ Halten Sie die Maschine mit beiden Händen fest.
- ▶ Vergewissern Sie sich, dass alle Spannhebel geschlossen sind, bevor Sie die Maschine in Betrieb setzen.
- ▶ Schließen Sie die Maschine an das Stromnetz an.
- ⓘ Halten Sie vor dem Einschalten den Schleifkopf mit etwas Abstand zur Schleifoberfläche.
- ▶ Schalten Sie die Maschine ein.
- ⓘ Der Ein-/Ausschalter besitzt einen Nullspannungs-Auslöser. Dieser verhindert ein selbständiges Einschalten nach einer Spannungsunterbrechung (z. B. Stromausfall). Drücken Sie nach einer Spannungsunterbrechung zum Einschalten erneut den Ein-/Ausschalter **[5-2]**.
- ▶ Führen Sie die Schleifarbeit durch.
- ⓘ Überlasten Sie die Maschine nicht, indem Sie diese zu stark andrücken! Sie erreichen das beste Schleifergebnis, wenn Sie mit mäßig starkem Anpressdruck arbeiten. Die Schleifleistung und -qualität hängen im Wesentlichen von der Wahl des richtigen Schleifmittels ab.
- ▶ Schalten Sie die Maschine nach Beendigung der Schleifarbeiten aus.

Visuelle Warnsignale am Schleifkopf

Die folgenden visuellen Signale erscheinen an der LED **[10-2]** am Motorgehäuse und die Maschine regelt gegebenenfalls auf eine niedrige Drehzahl.



Langsames Blinken der LED

Die Maschine ist durch die starke Verschmutzung der Lüftungsschlitze und des Staubfilters **[10-1]** überhitzt.

- ▶ Reinigen Sie die Lüftungsschlitze.
- ▶ Entnehmen Sie den Staubfilter **[10-1]**.
- ▶ Entfernen Sie die Ablagerungen.
- ▶ Setzen Sie den Staubfilter **[10-1]** ein bis er hörbar einrastet.

① Das Blinken erlischt nach Reinigung und Abkühlung der Maschine. Sie können Ihre Arbeit fortsetzen.

Wenn die LED trotz gereinigtem Filtersieb und gereinigten Lüftungsschlitzen blinkt:

- ▶ Reduzieren Sie die Andruckkraft.
- ▶ Reduzieren Sie die Ansaugleistung mit dem Stellrad **[5-3]**.

Schnelles Blinken der LED

Bei einer Fehlfunktion der Drehzahlübertragung vom Griff zum Motor steigert der Motor nach dem Einschalten die Drehzahl auf den Maximalwert und gleichzeitig blinkt die LED **[10-2]** mit einer schnellen Blinkfrequenz so lange die Maschine eingeschaltet bleibt.

① Es liegt eine interne Funktionsstörung vor. Die Maschine muss in einer autorisierten Kundendienstwerkstatt überprüft werden.

9 Wartung und Pflege



WARNUNG

Unfallgefahr, Stromschlag

- ▶ Ziehen Sie vor allen Arbeiten an der Maschine stets den Netzstecker aus der Steckdose.
- ▶ Alle Wartungs- und Reparaturarbeiten, die eine Öffnung des Motorgehäuses erfordern, dürfen nur von einer autorisierten Kundendienstwerkstatt durchgeführt werden.
- ▶ Kontrollieren Sie regelmäßig den Stecker und das Kabel und lassen Sie diese bei Beschädigung von einer autorisierten Kundendienstwerkstatt erneuern.



Kundendienst und Reparatur nur durch Hersteller oder durch Servicewerkstätten: Nächstgelegene Adresse unter: www.festool.com/Service



Nur original Festool Ersatzteile verwenden!

Bestell-Nr. unter:

www.festool.com/Service

▶ Zur Sicherung der Luftzirkulation müssen die Lüftungsschlitze im Motorgehäuse stets frei und sauber gehalten werden. Beachten Sie die Hinweise zu den visuellen Warnsignalen im Kapitel "8 Betrieb".

▶ Halten Sie die Kontaktschieber sauber. Reinigen Sie diese regelmäßig. Verwenden Sie dazu keine harten Gegenstände.

Das Gerät ist mit selbstabschaltbaren Spezialkohlen ausgerüstet. Sind diese abgenutzt, erfolgt eine automatische Stromunterbrechung und das Gerät kommt zum Stillstand.

① Wenn die Spannhebel nicht die notwendige Haltekraft aufweisen, müssen Sie diese nachziehen:

▶ Drehen Sie die Schrauben an den Spannhebeln **[2-1]** und **[2-2]** um ca. 1/8 Umdrehungen ein.

10 Zubehör, Werkzeuge

Verwenden Sie nur das für diese Maschine vorgesehene original Festool Zubehör und Festool Verbrauchsmaterial, da diese System-Komponenten optimal aufeinander abgestimmt sind. Bei der Verwendung von Zubehör und Verbrauchsmaterial anderer Anbieter ist eine qualitative Beeinträchtigung der Arbeitsergebnisse und Einschränkung der Garantieansprüche wahrscheinlich. Je nach Anwendung kann sich der Verschleiß der Maschine oder Ihre persönliche Belastung erhöhen. Schützen Sie daher sich selbst, Ihre Maschine und Ihre Garantieansprüche durch die ausschließliche Nutzung von original Festool Zubehör und Festool Verbrauchsmaterial!

Die Bestellnummern für Zubehör und Werkzeuge finden Sie in Ihrem Festool-Katalog oder im Internet unter „www.festool.com“.

11 Entsorgung

Werfen Sie Elektrowerkzeuge nicht in den Hausmüll! Führen Sie Gerät, Zubehör und Verpackung einer umweltgerechten Wiederverwertung zu. Beachten Sie dabei die geltenden nationalen Vorschriften.

Nur EU: Gemäß Europäischer Richtlinie über Elektro- und Elektronik-Altgeräte und Umsetzung in nationales Recht, müssen verbrauchte Elektrowerkzeuge getrennt gesammelt und einer umweltgerechten Wiederverwertung zugeführt werden.

Informationen zu Reach: www.festool.com/reach

12 EG-Konformitätserklärung

Langhalsschleifer	Serien-Nr.
LHS 225 EQ <i>PLANEX</i>	492236, 494828
Jahr der CE-Kennzeichnung: 2007	

Wir erklären in alleiniger Verantwortung, dass dieses Produkt mit den folgenden Normen oder normativen Dokumenten übereinstimmt:

EN 60745-1, EN 60745-2-4, EN 55014-1, EN 55014-2, EN 61000-3-2, EN 61000-3-3 gemäß den Bestimmungen der Richtlinien 2006/42/EG, 2004/108/EG, 2011/65/EU.

ppa. Dr. Johannes Steimel

Dr. Johannes Steimel 2014-12-17
Leiter Forschung, Entwicklung, technische Dokumentation

CE Festool GmbH
Wertstraße 20
D-73240 Wendlingen

13 Fehlerbehebung

Problem	Mögliche Ursachen	Abhilfen
<i>PLANEX</i> läuft unruhig auf der Oberfläche.	Ansaugwirkung zu stark.	Ansaugleistung reduzieren oder bei Bedarf auf Außenabsaugung umschalten.
	Hartes Spachtelmaterial bzw. harte Untergründe.	Ansaugleistung reduzieren oder bei Bedarf auf Außenabsaugung umschalten.
		Drehzahl reduzieren.
Absaugwirkung ist unzureichend.	Filterelement am CTL/M 36 EAC <i>PLANEX</i> verstopft / zugesetzt.	Regelmäßige Reinigung des Filterelements: <u>Möglichkeit 1:</u> Stellen Sie die Saugkraftregulierung auf maximale Saugleistung. Verschließen Sie 10 Sekunden mit der Handfläche Düsen-, Saugschlauch- oder Ansaugöffnung am Sauger solange bis die automatische Abreinigung einsetzt. <u>Möglichkeit 2:</u> Filterelement mechanisch (absaugen) reinigen. <u>Möglichkeit 3:</u> Filterelement auf Beschädigung und Zusetzen prüfen. Regelmäßig neues Filterelement einsetzen.
	Entsorgungssack falsch eingebaut.	Die gestanzten Löcher im Entsorgungssack müssen innerhalb des Behälters sein.
	Filtersack anstatt Entsorgungssack eingebaut.	Im <i>PLANEX</i> -Betrieb nur mit Entsorgungssack arbeiten (grauer Sack).
	Zu niedrige Absaugleistung am CTL/M 36 EAC <i>PLANEX</i> eingestellt.	Saugkraftregulierung auf höheren Wert einstellen.
	Drehzahl des <i>PLANEX</i> zu hoch	Drehzahl reduzieren.
	Innenabsaugung am <i>PLANEX</i> mit Ansaugregulierung auf Stufe 1.	Ansaugwirkung erhöhen oder auf Außenabsaugung umschalten.
	Spachtelmaterial mit hohem Füllstoffanteil, weicher Spachtel.	Außenabsaugung am <i>PLANEX</i> einschalten, Ansaugregulierung auf Stufe 6 einstellen, in extremen Fällen Drehzahl nach unten regulieren.
	Saugschlauch verstopft oder abgknickt.	Verstopfung entfernen und Knick beseitigen.
	Entsorgungssack voll.	Entsorgungssack entsorgen.

Problem	Mögliche Ursachen	Abhilfen
Zu starker Abtrag des zu bearbeitenden Materials.	Drehzahl des <i>PLANEX</i> zu hoch.	Drehzahl reduzieren.
	Ansaugwirkung am <i>PLANEX</i> zu stark.	Ansaugwirkung reduzieren oder auf Außenabsaugung umschalten.
	Spachtelmaterial mit hohem Füllstoffanteil, weicher Spachtel.	Außenabsaugung am <i>PLANEX</i> einschalten, Ansaugregulierung auf Stufe 6 einstellen, in extremen Fällen Drehzahl nach unten regulieren.
	Zu grobe Körnung des Schleifmittels.	Feinere Körnung wählen.
Nicht optimale Oberflächenqualität.	Falsche Schleifmittelkörnung.	Feinere Körnung wählen.
	Trocknungszeiten des Spachtelmaterials nicht richtig eingehalten.	Technische Merkblätter und Empfehlungen des Herstellers beachten.
	Ansaugwirkung am <i>PLANEX</i> zu stark.	Ansaugwirkung am <i>PLANEX</i> verringern.
	Spachtelmaterial mit hohem Füllstoffanteil, weicher Spachtel.	Feinere Körnung wählen, z.B. P180.
	Mit laufender Maschine auf die Oberfläche aufgesetzt (Riefenbildung).	Maschine aufsetzen und dann erst einschalten. Bei Arbeiten auf der Fläche immer mit abnehmbarem Bürstensegment arbeiten.
Schleifriefen auf der Oberfläche.	Schräges Aufsetzen des harten Schleiftellers auf der Oberfläche.	Schleifteller IP mit Interface-Pad verwenden.
	Bei sehr weichem Spachtelmaterial ist Schleifteller zu hart bzw. Schleifmittelkörnung zu grob.	Schleifteller IP mit Interface-Pad verwenden.
		Feinere Schleifmittelkörnung wählen (Schleifmittel Brilliant 2 bis Körnung P 320 erhältlich).
Abschaltung des <i>PLANEX</i> während dem Arbeiten - rote LED am Kopf der Maschine blinkt auf.	Staubfilter am <i>PLANEX</i> verstopft.	Staubfilter am <i>PLANEX</i> reinigen.
	Zu starker Druck -> Maschine schaltet Überhitzungsschutz ein.	Maschine abkühlen lassen und weniger Anpressdruck ausüben; In extremen Fällen Außenabsaugung einschalten und die Ansaugregulierung auf Stufe 6 einstellen.
<i>PLANEX</i> ohne Funktion.	Schleifteller blockiert – ist nach Tellerwechsel nicht eingeschliffen.	Teller einige Male von Hand durchdrehen und dadurch einschleifen, siehe auch Kap 7.3
	Elektrische Steckverbindung ist nicht richtig angeschlossen.	Elektrische Steckverbindung auf sichere Verbindung überprüfen.

Falls andere Probleme als die aufgeführten auftreten, kontaktieren Sie bitte Ihre Festool Kundendienstwerkstatt oder Ihren Fachhändler.

Long reach sander *PLANEX* LHS 225

The specified illustrations are at the beginning of the Operating Instructions.

1 Symbols



Warning of general danger



Risk of electric shock



Wear a dust mask!



Wear ear protection.



Clean the air vent slits and dust filter



Read the Operating Instructions/Notes!

2 Technical data

Power	550 W
Rotational speed	340 – 910 rpm
Sanding pad dia.	215 mm
Abrasive dia.	225 mm
Tool holder	D 13/10
Dust extractor connection dia.	36 mm (27 mm)
Length of short version (without extension pipe)	1.10 m
Length of long version (with extension pipe)	1.60 m
Weight without cable	
Short version	3.80 kg
Long version	4.60 kg
Protection class	II/□

3 Machine features

- [1-1] Sanding head
- [1-2] Extension pipe
- [1-3] Handle section
- [1-4] Abrasive
- [1-5] Mains power cable

4 Intended use

The *PLANEX* is designed for sanding primed drywall constructions, ceilings and walls in internal and external applications as well as removing carpet residue, coats of paint, coverings, adhesives and loose plaster.

ⓘ When sanding large filled surfaces with high dust development, we recommend the Festool

mobile dust extractor CTL/M 36 E AC *PLANEX*. The user bears the responsibility for damage and accidents caused by improper use.

5 Safety instructions

5.1 General safety instructions



WARNING! Read all safety warnings and all instructions. Failure to follow the warnings and instructions may result in electric shock, fire and/or serious injury.

Save all warnings and instructions for future reference.

The term „power tool“ in the warnings refers to your mains-operated (corded) power tool or battery-operated (cordless) power tool.

5.2 Machine-related safety instructions

- **This machine is designed for sanding.** Please read all of the safety information, instructions, illustrations and descriptions delivered with the machine. If the following instructions are not observed, this can result in an electric shock, fire and/or serious injury.
- **Do not use this machine to perform work such as roughing, brushing, polishing or disc sanding.** Performing tasks for which the machine is not designed can create hazards and lead to injury.
- **Never use accessories that were not specially developed and intended for this machine.** Just because an accessory part can be fitted on your machine does not guarantee danger-free operation.
- **The permissible rotational speed of the accessory must be at least as high as the maximum speed specified on the machine.** Accessories that rotate faster than the permissible level can rupture.
- **The outside diameter and the thickness of accessories must be within the specified size range of the machine.** Accessories with incorrect dimensions cannot be sufficiently protected or controlled.
- **Threaded mounting of accessories must match the grinder spindle thread. For accessories mounted by flanges, the arbour hole of the accessory must fit the locating diameter of the flange.** Accessories that do not match the mounting hardware of the power tool will run out of balance, vibrate excessively and may cause loss of control.
- **Do not use damaged accessories. Before use, always check accessories such as sanding pads for nicks or cracks and check support plates for cracks and excessive wear. Every time the**

machine is dropped, check the machine and accessories for damage, or install undamaged accessories. Following the check and assembly of accessories, ensure that all persons are beyond the rotating range of the tool and run the machine for one minute at maximum speed. Damage accessories usually break completely during this test time.

- **Wear personal protective equipment. Depending on the application, use a shield or protective goggles. If practical, wear a breathing mask, ear protectors, safety gloves and a work apron suitable to protect against impact or small sanding or workpiece parts.** The protective goggles must be capable of blocking flying debris caused by the various work operations. The breathing mask or device must be capable of filtering particles generated during work. Continuous exposure to loud noise can cause loss of hearing.
- **Ensure that persons standing near the machine are at a safe distance from the work area. All persons in the work area must wear personal protective equipment.** Parts of the workpiece or broken accessories can fly off and cause injury outside the immediate work area.
- **Always hold the machine by the insulated handles if you intend to perform work that may pose a risk of cutting into hidden power cables or your own machine cable.** Contact with live cables transfers an electric current to metallic machine components and causes electric shocks.
- **Keep the power cable away from rotating parts.** If you lose control, the power cable could be cut or become stuck and your hand or arm could be drawn into the rotating parts.
- **Never set the machine down until the tool has stopped completely.** Turning tools can catch on the storage surface, causing you to lose control of the machine.
- **Never allow the machine to operate while carrying it at your side.** The rotating tool can catch on your clothing by accident and cause serious cutting injuries.
- **Clean the air vent slits on your machine on a regular basis.** The cooling air fan sucks the dust into the machine and excessive deposits of metal dust can result in electrical hazards.
- **Never operate the machine near combustible materials.** Sparks can ignite these materials.
- **Never use tools that have to be liquid-cooled.** Water and other liquid coolants can cause potentially fatal electric shocks.

Cause and prevention of kickbacks

A kickback is a sudden reaction to jamming or catching of a rotating disc, a support plate, a brush or other accessory. Jamming or catching results in a rapid standstill of the rotating accessory, whereby, as a counter-reaction, an out-of-control machine is accelerated around the jamming point in a direction of rotation opposed to the accessory.

If, for example, a sanding disc is jammed or caught by the workpiece, the disc circumference can dig into the workpiece surface at the jamming point, causing the disc to be expelled. The disc can either fly towards or away from the user, depending on the direction of rotation of the disc at the jamming point. This can also cause sanding discs to break. A kickback is the result of misuse of the machine and/or incorrect method of work or operation and can be avoided by closely observing the following precautionary measures.

- **Always hold the machine firmly and position your body and arms such that you can control any kickback force.** Always use the auxiliary handle, if included in the delivery, to ensure optimum control over kickbacks or reaction torques during start-up. The user can control reaction torques or kickbacks if suitable precautionary measures are taken.
- **Never place your hands near rotating tools.** Tools can kick back over your hand.
- **Never position your body in the area in which the machine moves in the event of a kickback.** A kickback accelerates the machine in the direction of rotation opposed to the disc at the jamming point.
- **Take extra care when working in corners, on sharp edges, etc.** Avoid kickbacks and prevent the tool from seizing. Corners, sharp edges or a jump back tend to cause the rotating tool to catch, thus leading to a loss of control or a kickback.

Special safety instructions for fine sanding

- **Do not use excessively large sanding discs when fine sanding. Observe the specifications of the manufacturer when selecting abrasive discs.** A sanding disc that is too large and protrudes over the sanding pad represents a cutting injury hazard and can cause catching, disc tears or kickbacks.

Additional warning notes

- **Hold the machine firmly with both hands and assume a stable stance when performing work.** Hold the machine with both hands to guide more securely.

- If potentially explosive or self-igniting dust is produced during sanding, the processing instructions of the material manufacturer must be observed under all circumstances.
- Harmful/toxic dusts can be produced during your work (e.g. lead-containing paint, some types of wood and metal). Contact with these dusts, especially inhaling them, can represent a hazard for operating personnel or persons in the vicinity. Comply with the safety regulations that apply in your country. Connect the electric power tool to a suitable extraction system. To protect your health, wear a P2 protective mask.
- **Never use machines with a damaged cable. Do not touch damaged cables and pull the plug from the mains power supply if the cable becomes damaged during work.** Damaged cables increase the risk of electric shock.
- **Use a maximum of two extension pipes on the machine.**
- **Only for AS/NZS:** The tool shall always be supplied via residual current device with a rated residual current of 30 mA or less.

5.3 Emission levels

Levels determined in accordance with EN 60745 are typically:

Sound pressure level	82 dB(A)
Noise level	93 dB(A)
Measuring uncertainty allowance	K = 3 dB



CAUTION

The noise produced during work may damage your hearing.

- Wear ear protection!

Overall vibration levels (vector sum for three directions) measured in accordance with EN 60745: Vibration emission level

(3-axis)	$a_h < 2.5 \text{ m/s}^2$
Uncertainty	$K = 3 \text{ m/s}^2$

The specified emissions values (vibration, noise)

- are used to compare machines.
- They are also used for making preliminary estimates regarding vibration and noise loads during operation.
- They represent the primary applications of the power tool.

Increase possible for other applications, with other insertion tools or if not maintained adequately. Take note of idling and downtimes of machine!

6 Commissioning



WARNING

Risk of accident if the machine is operated using unauthorised voltages or frequencies.

- The mains voltage and the frequency of the power source must correspond with the specifications on the machine's name plate.
- In North America, only Festool machines with voltage specifications of 120 V may be used.

The switch [5-2] is an on/off switch (I = ON, 0 = OFF). Connecting and detaching the mains power cable [1-5], see Fig. [4].

7 Machine settings



WARNING

Risk of accident, electric shock

- ▶ Always pull the plug out of the socket before performing any type of work on the machine.

7.1 Fitting the *PLANEX*

- ▶ Hold the sanding head [1-1] with the sanding pad facing downwards.
- ▶ If closed, release the clamping levers [2-1] and [2-2].
- ▶ Slide the extension pipe [1-2] into the opening up to the stop as illustrated in [2].
- ▶ Close the clamping levers [2-1] and [2-2].
- ▶ Slide the contact slide [3-2] into the retainer as illustrated in [3].
- ▶ Press the contact slide down until it latches into position.
- ▶ Insert the handle section [1-3] at the same time.
- ① If you wish to use the *PLANEX* for sanding walls in cramped spaces, for example, reduce the length of the machine by fitting the sanding head [1-1] directly to the handle section [1-3].
- ① When disassembling the machine, do not forget to press the button [3-1] to release the contact slide before opening clamping levers [2-1] and [2-2].

7.2 Electronics

The machine features full-wave electronics with the following properties:

Smooth start-up

The electronically controlled smooth start-up function ensures that the machine starts up smoothly.

Speed control

You can regulate the rotational speed steplessly between 310 and 920 rpm using the adjusting wheel [5-1]. This enables you to optimise the cutting speed to suit the respective material.

Constant speed

The preselected motor speed remains constant through electronic control. This ensures a uniform cutting speed even when under strain.

7.3 Changing sanding pads

- ▶ Insert an Allen key (size 5) into the Allen screw [6-1] on the sanding pad.
- ▶ Hold the sanding pad securely and turn the Allen key to release.
- ① In order to further ensure optimum axial run-out, you must first clean the bearing surface for the grinding disk on the driveshaft.
- ▶ Attach the new sanding pad.
- ▶ Tighten the screw [6-1].
- ① Only attach specified sanding pads to the machine.
- ① In order to guarantee optimum suction output, the sealing face between the machine and the grinding disk is ground in during the first few minutes after the disk has been changed. During this time, the r.p.m. of the machine is slightly lower and white foam particles form during the grinding process. However, they do not damage the machine.
- ① If the machine cannot be started directly with a new sanding pad, rotate the sanding pad a few times by hand and run in.



7.4 Affixing abrasives

Compatible StickFix sanding discs are quick and easy to attach to the StickFix sanding pad. Simply press the self-adhesive sanding discs [1-4] onto the sanding pad [6-2]. The adhesive coating holds the StickFix sanding pad securely in position. Make sure that the sanding disc holes line up with the suction holes [7-3]. Tear off the sanding disc when worn.

7.5 Adjusting the internal/external extraction

You can switch between internal and external extraction depending on the size of the particles produced by the sanding process.

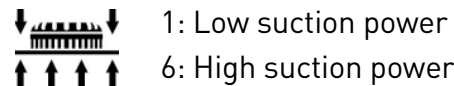
- ▶ Push the switch [7-1] to change between the two dust extraction modes.

Symbol	Dust extraction	Use
	External extraction [7-2] (between sanding disc and brush ring)	Extracting larger particles such as carpet residue
	Internal extraction [7-3] (suction hole)	Extracting small particles such as filler with maximum suction effect

7.6 Adjusting the suction power

You can adjust the suction power to match the surface type, but only when internal extraction is active (see chapter 7.5).

- ▶ Use the adjusting wheel [5-3] to adjust the suction power.



- ▶ Start with a low suction power (position 1) and slowly increase until you can feel that the application pressure has noticeably changed.
- ① A high suction power makes sanding work on ceilings and walls less tiring.
- ① Excessive suction power can cause the machine to vibrate and become more difficult to guide. The machine may also be overloaded. This activates the protective circuit. The red diode flashes slowly. The electronic circuit switches to recovery speed. If this happens, you must stop working immediately until the machine has cooled down again.

7.7 Sanding close to edges

The detachable brush segment allows you to reduce the distance between the wall/ceiling and the side of the sanding pad.

- ▶ Press and hold the knob [9-1].
- ▶ Remove the brush segment [9-2].
- ① There is a retainer in the lid of the SYSTAINER for storing the brush segment.
- ▶ Hook in the brush segment at the opposite end to the knob [9-1], swivel towards the sanding head and engage into position.

7.8 Dust extraction



CAUTION

Breathing in dust can damage the respiratory passage!

- ▶ Always connect the machine to a dust extractor.
- ▶ When performing work that generates dust, always wear a dust mask.

A Festool dust extractor with an extractor hose diameter of 27 mm or 36 mm (recommended due to the improved suction power) can be connected to the extractor connector [8-2].

- ① The special extraction hose and special suction sleeve [8-1] (available as an accessory) ensure permanent attachment and protect against kinking.
- ① For large surfaces, use the mobile dust extractor CTL/M 36 E AC PLANEX because it guarantees the necessary continuous suction power.
 - ▶ Press the green button [8-4] to open the mechanical lock [8-3].
 - ▶ Attach the extraction hose on the dust extractor to the outlet spigot [8-2].
 - ▶ Swivel the mechanical lock [8-3] upwards until it engages.

8 Operation



WARNING

Risk of injury

- ▶ Do not hold the machine by the head.
- ▶ Hold the machine with both hands.
- ▶ Make sure that all clamping levers are closed before operating the machine.
- ▶ Connect the machine to the mains power supply.
- ① Before switching on, hold the sanding head a slight distance away from the working surface.
 - ▶ Switch on the machine.
- ① The on/off switch has a zero voltage actuator, which prevents the machine from starting automatically after the power supply is interrupted (e.g. after a power failure). After an interruption in voltage, press the on/off switch [5-2] to switch the machine on again.
 - ▶ Perform the necessary sanding work.
- ① Do not overload the machine by pressing with excessive force! The best sanding results are achieved with moderate press-on pressure. The sanding performance and quality are mainly de-

- pendent on the selection of the correct abrasive.
 - ▶ Switch the machine off once the sanding task is complete.

Visual warning signals on the sanding head

The following visual signals appear on the LED [10-2] on the motor housing and the machine decreases in speed if necessary.



LED flashing slowly

The machine is overheating due to heavy dirt deposits around the air vent slits and the dust filter [10-1].

- ▶ Clean the air vent slits.
- ▶ Remove the dust filter [10-1].
- ▶ Remove the dirt deposits.
- ▶ Insert the dust filter [10-1] until it audibly engages.
- ① The LED stops flashing once the machine is cleaned and cools down. You can then continue with your work.

If the LED is still flashing after the filter sieve and air vent slits have been cleaned:

- ▶ Apply less pressure on the surface.
- Reduce the suction output with the handwheel [5-3].

LED flashing quickly

If a malfunction occurs and the speed signal is transferred incorrectly from the handle to the motor, the motor increases to maximum speed when switched on and the LED [10-2] flashes quickly until the machine is switched off.

- ① The machine has an internal malfunction. Have the machine inspected by an authorised service workshop.

9 Service and maintenance



WARNING

Risk of accident, electric shock

- ▶ Always pull the plug out of the socket before performing any type of work on the machine.
- ▶ All maintenance and repair work which requires the motor housing to be opened must only be carried out by an authorised service workshop.
- ▶ Check the plug and the cable regularly and should either become damaged, have them replaced by an authorised after-sales service workshop.



Customer service and repair. Only through manufacturer or service workshops: Please find the nearest address at:

www.festool.com/Service



Use only original Festool spare parts!
Order No. at: www.festool.com/Service

- ▶ To ensure constant air circulation, always keep the air vent slits in the motor housing clean and free of blockages. Read the instructions on visual warning signals in chapter 8 "Operation".
- ▶ Clean the contact slide regularly. Do not use hard objects.

The machine is equipped with self-disconnecting special carbon brushes. If they are worn, power is interrupted automatically and the machine comes to a standstill.

- ① Tighten the clamping levers if they no longer capable of retaining the extension pipe properly:
 - ▶ Turn the screws on the clamping levers **[2-1]** and **[2-2]** approx. 1/8 of a turn.

10 Accessories, tools

Use only original Festool accessories and Festool consumable material intended for this machine because these components are designed specifically for the machine. Using accessories and consumable material from other suppliers will most likely affect the quality of your working results and limit any warranty claims. Machine wear or your own personal workload may increase depending on the application. Protect yourself and your machine, and preserve your warranty claims by always using original Festool accessories and Festool consumable material!

The order numbers of the accessories and tools can be found in the Festool catalogue or on the Internet under "www.festool.com".

11 Disposal

Do not throw the power tool in your household waste! Dispose of the machine, accessories and packaging at an environmentally-responsible recycling centre! Observe the valid national regulations.

EU only: In accordance with European Directive on waste electrical and electronic equipment and implementation in national law, used electric power tools must be collected separately and handed in for environmentally friendly recycling.

Information on REACH:

www.festool.com/reach

12 EU Declaration of Conformity

Long reach sander	Serial no.
LHS 225 EQ <i>PLANEX</i>	492236, 494828
Year of CE mark: 2007	

We declare under sole responsibility that this product complies with the following norms or normative documents: EN 60745-1, EN 60745-2-4, EN 55014-1, EN 55014-2, EN 61000-3-2, EN 61000-3-3 in accordance with the regulations 2006/42/EC, 2004/108/EC, 2011/65/EU.

ppa. Dr. Johannes Steimel

Dr. Johannes Steimel 2014-12-17
Head of Research, Development and Technical Documentation

CE Festool GmbH
Wertstraße 20
D-73240 Wendlingen

13 Troubleshooting

Problem	Possible causes	Remedy
<i>PLANEX</i> bumps over the surface.	Suction power too strong	Reduce suction power or switch to external extraction if necessary.
	Hard repair compound or hard sub-layers	Reduce suction power or switch to external extraction if necessary.
		Reduce speed.

Problem	Possible causes	Remedy
Extraction power is insufficient.	Filter element on CTL/M36 EACPLANEX blocked / clogged.	Clean the filter element regularly: <u>Option 1</u> : Set the suction power control to the maximum setting. Cover the nozzle, suction hose or intake opening on the extractor with the surface of your hand for 10 seconds until the automatic cleaning cycle starts. <u>Option 2</u> : Clean the filter element mechanically (extracting). <u>Option 3</u> : Check the filter element for damage and clogging. Insert a new filter element regularly.
	Disposal bag inserted incorrectly.	The holes punched in the disposal bag must be inside the container.
	Filter bag inserted instead of disposal bag.	Always work with the disposal bag when operating the PLANEX (grey bag).
	Suction power setting on CTL/M36 EACPLANEX too low.	Adjust the suction power to a higher setting.
	Speed of PLANEX too fast	Reduce speed.
	Internal extraction on PLANEX with extraction control on setting 1	Increase suction power or switch to external extraction.
	Repair compound with a high percentage of filler, soft filler	Switch on the external extractor connected to the PLANEX, set the extraction control to setting 6, in extreme cases, turn down the speed.
	Suction hose blocked or kinked.	Remove blockage and straighten hose.
	Disposal bag full	Dispose of the bag.
Excessive material removed from work-piece	Speed of PLANEX too fast	Reduce speed.
	Suction power of the PLANEX too strong	Reduce suction power or switch to external extraction.
	Repair compound with a high percentage of filler, soft filler	Switch on the external extractor connected to the PLANEX, set the extraction control to setting 6, in extreme cases, turn down the speed.
	Grit on abrasive too coarse	Select a finer grit.
Surface quality not perfect	Incorrect abrasive grit	Select a finer grit.
	Drying times of the repair compound not observed.	Read the technical data sheets and manufacturer recommendations.
	Suction power of PLANEX too strong	Reduce the suction power of the PLANEX
	Repair compound with a high percentage of filler, soft filler	Select a finer grit, e.g. P180.
	Machine set down on the surface while running (groove formation)	Place the machine in position and then switch on.
		Always use detachable brush segments when working on surfaces.
Sanding grooves on the surface	Hard sanding pad set down on the surface at an angle.	Use sanding pad IP with interface pad.
	Sanding pad is too hard or abrasive grit too coarse for very soft repair compound.	Use sanding pad IP with interface pad.
		Select a finer abrasive grit (Brilliant 2 abrasive with grit up to P 320).

Problem	Possible causes	Remedy
<i>PLANEX</i> switches off during work – red LED on the head of the machine flashes	Dust filter on <i>PLANEX</i> clogged	Clean the dust filter on the <i>PLANEX</i> .
	Excessive pressure -> machine activates overheating protection	Allow the machine to cool and apply less pressure; in extreme cases, switch on the external extraction system and set the extraction control to setting 6.
<i>PLANEX</i> does not function	Sanding pad blocked – is not run in after change of pad.	Rotate sanding pad a few times by hand and run in, also see chapter 7.3
	Electrical plug is not connected correctly.	Check that the electrical plug is inserted properly.

If other problems other than those listed occur, please contact your Festool service workshop or your local specialist dealer.

Ponceuse autoportée à rallonges

PLANEX LHS 225

Les illustrations indiquées se trouvent au début de la notice d'utilisation.

1 Symboles



Avertissement de danger



Avertissement contre le risque d'électrocution



Portez un masque antipoussières !



Portez une protection acoustique !



Nettoyer les fentes d'aération et le filtre antipoussières



Lire la notice / les instructions !

2 Caractéristiques techniques

Puissance	550 W
Régime	340 - 910 min ⁻¹
Ø plateau de ponçage	215 mm
Ø abrasif	225 mm
Porte-outil	D 13/10
Raccord aspiration de poussières	36 mm (27 mm)
Longueur version courte (sans tube de rallonge)	1,10 m
Longueur version longue (avec tube de rallonge)	1,60 m
Poids sans câble	
Version courte	3,80 kg
Version longue	4,60 kg
Degré de protection	II/□

3 Éléments de l'appareil

- [1-1] Tête de ponçage
- [1-2] Tube de rallonge
- [1-3] Poignée
- [1-4] Abrasif
- [1-5] Câble d'alimentation électrique

4 Utilisation conforme aux prescriptions

La ponceuse PLANEX est conçue de façon conforme aux prescriptions pour le ponçage de murs de construction sèche spatulés, de plafonds et de murs à l'intérieur comme à l'extérieur, ainsi

que pour l'élimination de restes de papiers peints, de couches de peinture, d'enrobements, de résidus de colle et de crépi.

- ① Lors du ponçage de larges surfaces enduites, nous vous recommandons l'utilisation de l'aspirateur Festool CTL/M 36 E AC PLANEX.

L'utilisateur est responsable des dommages et accidents provoqués par une utilisation non conforme.

5 Consignes de sécurité

5.1 Consignes de sécurité générales



ATTENTION ! Lire toutes les consignes de sécurité et indications.

Le non-respect des avertissements et instructions indiqués ci-après peut entraîner un choc électrique, un incendie et/ou de graves blessures.

Conservez toutes les consignes de sécurité et notices pour une référence future.

Le terme « outil » dans les avertissements fait référence à votre outil électrique alimenté par le secteur (avec cordon d'alimentation) ou votre outil fonctionnant sur batterie (sans cordon d'alimentation).

5.2 Consignes de sécurité spécifiques à la machine

- **Cette machine est conçue de façon conforme aux prescriptions pour le ponçage.** Lisez toutes les consignes de sécurité, modes d'emploi, figures et descriptions livrées avec la machine. En cas de non-respect des consignes de sécurité, vous risquez une décharge électrique, un incendie ou de graves blessures.
- **Les travaux tels que le dégrossissage, le broyage, le polissage et le tronçonnage ne doivent pas être exécutés à l'aide de cette machine.** Les travaux pour lesquels la machine n'a pas été conçue peuvent faire courir des risques aux personnes et entraîner des lésions.
- **N'utilisez pour cet outil aucun accessoire qui n'a pas été spécialement conçu et développé par Festool.** Ce n'est pas parce qu'un accessoire peut être monté sur un outil qu'un fonctionnement sans danger peut être garanti.
- **La vitesse admissible de l'accessoire doit être au moins aussi élevée que la vitesse maximale indiquée sur la machine.** Les accessoires dépassant la vitesse admise peuvent se briser.
- **Le diamètre extérieur et l'épaisseur de l'accessoire doivent se trouver dans la plage de grandeur indiquée de la machine.** Un accessoire de dimensions inadaptées ne peut être ni suffisam-

ment protégé, ni suffisamment maîtrisé.

- **Les outils amovibles avec insert fileté doivent être adaptés précisément au filetage de l'arbre de ponceuse. Pour les outils amovibles installés au moyen d'une bride, le diamètre d'orifice de l'outil doit être adapté au diamètre de montage de la bride.** Les outils amovibles mal fixés sur l'outil électroportatif ont une vitesse de rotation irrégulière, génèrent des vibrations importantes et peuvent entraîner une perte de contrôle.
- **N'utilisez pas d'accessoires défectueux. Avant chaque utilisation, contrôlez si le plateau de ponçage ne présente pas de ruptures ou de fissures et si le plateau de support ne présente pas de fissures et d'usure excessive. Si les accessoires ont subi des détériorations, montez des accessoires non endommagés. Après vérification et montage des accessoires, éloignez-vous, ainsi que les personnes qui vous entourent, du plan de rotation de l'outil, puis laissez tourner la machine pendant une minute à vitesse maximale.** Habituellement, un accessoire endommagé se brise au cours de ce test.
- **Portez un équipement de protection individuelle. Selon l'utilisation, employez un bouclier de protection ou des lunettes de protection. Si nécessaire, portez un masque respiratoire, une protection auditive, des gants de sécurité et un tablier de travail, permettant de se protéger des projections provoquées par le polissage de petites pièces.** Les lunettes de protection permettent d'intercepter les débris volants dus à différents travaux. Le masque respiratoire ou l'appareil respiratoire doivent être en mesure de filtrer les particules générées par vos travaux. Une pollution sonore durable peut entraîner la surdité.
- **Maintenez les personnes environnantes à distance de sécurité de la zone de travail. Toute personne présente dans la zone de travail doit porter une protection personnelle.** Des parties de la pièce à travailler ou de l'accessoire brisé peuvent être éjectées et provoquer des blessures en dehors de l'entourage immédiat du lieu de travail.
- **Tenez uniquement l'appareil par le biais des poignées isolées lorsque vous réalisez des travaux au cours desquels l'outil de coupe pourrait entrer en contact avec des conduites électriques cachées ou toucher son propre câble de raccordement.** Le contact avec un câble sous tension met également les pièces métalliques de l'appareil sous tension et peut provoquer un choc électrique.
- **Maintenez le câble électrique à l'écart des éléments en rotation.** Si vous perdez le contrôle, le

câble électrique pourrait être sectionné ou rester accroché ; votre main ou votre bras pourrait également être happé par les parties en rotation.

- **Ne posez jamais la machine tant que l'outil n'est pas complètement à l'arrêt.** Les outils en rotation peuvent s'enfoncer dans la surface sur laquelle vous les avez déposés et échapper ainsi à votre contrôle.
- **Ne laissez pas la machine tourner pendant que vous la portez sur le côté.** En cas de contact fortuit, l'outil en rotation pourrait agripper votre vêtement et occasionner des blessures graves (coupures...).
- **Nettoyez régulièrement les fentes d'aération de votre machine.** Le ventilateur aspire la poussière dans le carter de l'outil, et des dépôts excessifs de poussière métallique peuvent être source de risques électriques.
- **N'utilisez pas l'outil à proximité de matières inflammables.** Des étincelles pourraient enflammer ces matières.
- **N'utilisez aucun outil à refroidissement liquide.** L'eau ou d'autres réfrigérants liquides peuvent provoquer des décharges électriques (mortelles).

Origine et prévention des retours

Le retour est une réaction soudaine due au blocage d'un disque en rotation, d'un plateau de support, d'une brosse ou d'autres accessoires. Le blocage ou l'accrochage provoque un arrêt très rapide de l'accessoire en rotation, ce qui entraîne par contre-réaction l'accélération incontrôlée de la machine au niveau du point de blocage dans le sens inverse de la rotation de l'accessoire. Si par exemple le disque de ponçage est bloqué ou coincé par la pièce, le bord du disque peut s'enfoncer au niveau du point de blocage dans la surface de la pièce et ainsi éjecter le disque. Le disque peut être éjecté soit en direction de l'utilisateur soit en sens opposé, selon le sens de rotation au niveau du point de blocage. Les plateaux de ponçage peuvent se briser à cette occasion. Un choc en retour résulte d'une mauvaise utilisation de l'outil et/ou d'une manière de travailler incorrecte, et peut être évité en respectant les mesures de précaution suivantes.

- **Tenez toujours fermement la machine et placez votre corps et vos bras de façon à pouvoir contrôler un éventuel choc en retour.** Pour un contrôle optimal des retours ou des temps de réaction au démarrage ; utilisez la poignée supplémentaire si elle faisait partie de la livraison. L'utilisateur peut contrôler des temps de réaction ou des forces engendrées par le retour ; si les mesures de sécurité adéquates sont prises.
- **Ne placez jamais votre main à proximité d'outils**

en rotation. Les outils peuvent reculer sur votre main.

- **Ne placez jamais votre corps dans la zone dans laquelle la machine peut effectuer un mouvement de retour.** Un retour accélérera l'outil dans le sens opposé à la rotation au niveau du point de blocage.
- **Soyez particulièrement prudent lors des travaux dans les coins, au niveau de bords à arête vive, etc.** Evitez un recul et un coincement de l'outil. Les coins, les arêtes vives ou un recul ont tendance à bloquer l'outil en rotation et à provoquer une perte de contrôle ou un choc en retour.

Consignes de sécurité particulières pour le ponçage de précision

- **N'utilisez pas de disques de ponçage surdimensionnés pour le ponçage de finition. Suivez les indications du fabricant lors du choix des disques de ponçage.** Un disque de ponçage trop grand dépassant largement du plateau de ponçage constitue un risque de coupure et peut entraîner un coincement, une rupture du disque ou un choc en retour.

Indications d'avertissement supplémentaires

- **Tenez fermement la machine avec les deux mains lors des travaux, et veillez à une bonne position stable des pieds.** La machine est guidée de façon sûre avec deux mains.
- **Si le ponçage génère des poussières explosives ou inflammables, il convient impérativement d'observer les consignes d'usinage du fabricant du matériau.**
- **Au cours du travail, des poussières nocives / toxiques peuvent être générées (p. ex. enduit au plomb, certaines essences de bois et certains métaux).** Le contact ou l'inhalation de ces poussières peut présenter un danger pour l'utilisateur ou les personnes se trouvant à proximité. Veuillez respecter les prescriptions de sécurité en vigueur dans votre pays. Raccordez l'outil électrique à un dispositif d'aspiration adapté. Pour votre santé, portez un masque de protection respiratoire de classe P2.
- **N'utilisez pas la machine avec un câble endommagé. Ne touchez pas le câble endommagé et débranchez la fiche secteur si le câble est endommagé pendant le travail.** Un câble endommagé augmente le risque de choc électrique.
- **Utilisez au maximum deux tubes de rallonge sur la machine.**

5.3 Valeurs d'émission

Les valeurs mesurées selon la norme EN 60745 sont habituellement :

Niveau de pression acoustique	82 dB(A)
Niveau de pression acoustique	93 dB(A)
Majoration pour incertitude de mesure	K = 3 dB



ATTENTION

Le bruit de fonctionnement est susceptible de porter atteinte à votre ouïe.

- Portez une protection acoustique !

Valeurs vibratoires globales (somme vectorielle tridirectionnelle) déterminées selon EN 60745 :

Valeur d'émission vibratoire

(tridirectionnelle)

$$a_h < 2,5 \text{ m/s}^2$$

Incertitude

$$K = 3 \text{ m/s}^2$$

Les valeurs d'émission indiquées (vibration, bruit)

- sont destinées à des fins de comparaisons entre les outils.
- Elles permettent également une estimation provisoire de la charge de vibrations et de la nuisance sonore lors de l'utilisation
- et représentent les principales applications de l'outil électrique.

Cependant, si la ponceuse est utilisée pour d'autres applications, avec d'autres outils de travail ou est insuffisamment entretenue, la charge de vibrations et la nuisance sonore peuvent être nettement supérieures. Tenir compte des temps de ralenti et d'immobilisation de l'outil !

6 Mise en service



AVERTISSEMENT

Risque d'accident si la machine est utilisée sur une tension ou fréquence d'alimentation inadaptée.

- La tension et la fréquence d'alimentation électrique doivent être conformes aux indications de la plaque signalétique de la machine.
- En Amérique du nord, utilisez uniquement les outils Festool fonctionnant avec une tension de 120 V.

Le commutateur [5-2] sert d'interrupteur de marche/arrêt (I = "ON", 0 = "OFF"). Branchement et débranchement du câble d'alimentation électrique [1-5], voir figure [4].

7 Réglages de la machine



AVERTISSEMENT

Risque d'accident, risque d'électrocution

- Avant toute intervention sur la machine, débranchez toujours la fiche secteur de la prise de courant.

7.1 Montage de la ponceuse *PLANEX*

- ▶ Maintenez la tête de ponçage [1-1] avec le plateau de ponçage vers le bas.
 - ▶ Si fermés, ouvrez les leviers de serrage [2-1] et [2-2].
 - ▶ Insérez le tube de rallonge [1-2] jusqu'en butée dans l'ouverture, comme indiqué sur la figure [2].
 - ▶ Fermez les leviers de serrage [2-1] et [2-2].
 - ▶ Poussez le curseur de contact [3-2] dans la prise de contact, comme indiqué sur la figure [3].
 - ▶ Pressez le curseur de contact vers le bas, jusqu'à ce qu'il s'engage.
 - ▶ Montez la poignée [1-3].
- ① Si vous souhaitez utiliser la ponceuse *PLANEX* en version courte, p. ex. pour le ponçage de murs dans des locaux étroits, montez directement la tête de ponçage [1-1] sur la poignée [1-3].
- ① Lors du démontage, n'oubliez pas de dégager le curseur de contact en pressant le bouton [3-1] avant d'ouvrir les leviers de serrage [2-1] et [2-2].

7.2 Système électronique

Cette machine dispose d'une électronique complète qui présente les caractéristiques suivantes :

Démarrage progressif

Le démarrage progressif à régulation électronique assure un démarrage sans à-coups de la machine.

Régulation de la vitesse

La vitesse de rotation peut être réglée en continu au moyen de la molette [5-1], entre 310 et 920 min⁻¹. Vous pouvez ainsi adapter de façon optimale la vitesse de coupe à chaque matériau.

Vitesse de rotation constante

La vitesse sélectionnée est maintenue constante de manière électronique. Elle reste donc homogène, même lorsque l'outil est fortement sollicité.

7.3 Remplacement du plateau de ponçage

- ▶ Insérez une clé hexagonale (taille 5) dans la vis à six pans creux [6-1] sur le plateau de ponçage.
 - ▶ Bloquez le plateau et desserrez le plateau de ponçage en tournant la clé hexagonale.
- ① Afin de garantir une planéité optimale, nettoyez tout d'abord la surface d'appui du plateau de ponçage sur l'arbre de sortie.
- ▶ Montez le nouveau plateau de ponçage.
 - ▶ Serrez la vis [6-1].
- ① Utilisez uniquement des plateaux de ponçage spécifiés pour la machine.

- ① Afin de pouvoir garantir une puissance d'aspiration optimale, la surface d'étanchéité entre la machine et le plateau de ponçage est rodée pendant les premières minutes après le changement de plateau. Pendant ce temps, la vitesse de rotation de la machine est légèrement plus basse et lors du processus de ponçage il en résulte des particules de mousse blanches qui sont inoffensives pour la machine.
- ① Si la machine ne démarre pas directement avec le nouveau plateau de ponçage, effectuez quelques rotations du plateau à la main afin d'exécuter le rodage.



7.4 Fixation de l'abrasif

Les disques de ponçage *StickFix* peuvent être fixés rapidement et simplement sur le plateau de ponçage *StickFix*. Les disques de ponçage [1-4] auto-agrippants sont simplement pressés sur le plateau de ponçage [6-2] et maintenus de façon sûre par le revêtement auto-agrippant du plateau de ponçage *StickFix*. Assurez-vous à cette occasion que les trous du disque de ponçage coïncident avec les trous d'aspiration [7-3]. Après utilisation, le disque de ponçage est simplement retiré.

7.5 Réglage de l'aspiration intérieure / extérieure

En fonction de la taille des particules de ponçage, vous pouvez commuter entre aspiration intérieure et aspiration extérieure.

- ▶ Utilisez le commutateur [7-1] pour commuter l'aspiration.

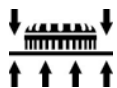
Symbole	Aspiration	Utilisation
	Aspiration extérieure [7-2] (entre le disque de ponçage et la couronne de brossage)	Aspiration de particules de grande taille, p. ex. restes de papiers peints
	Aspiration intérieure [7-3] (trous d'aspiration)	Aspiration de petites particules, p. ex. enduit ou en cas d'effet d'aspiration élevé

7.6 Réglage de la puissance d'aspiration

Vous pouvez adapter la puissance d'aspiration en fonction du support.

La régulation peut uniquement avoir lieu si l'aspiration intérieure est activée (voir chap. 7.5).

- ▶ Utilisez la molette [5-3] pour régler la puissance d'aspiration.



1 : puissance d'aspiration faible

6 : puissance d'aspiration élevée

- ▶ Commencez avec une faible puissance d'aspiration (position 1) et augmentez-la lentement jusqu'à ce qu'une pression soit perceptible.
- ① Une puissance d'aspiration élevée permet un ponçage sans fatigue aux plafonds et sur les murs.
- ① Une puissance d'aspiration trop forte peut conduire à une vibration de la machine et détériorer le comportement de guidage. En outre, la machine peut être surchargée et le circuit de protection déclenche. La diode rouge clignote lentement. Le système électronique commute en vitesse de rotation de régénération. En pareil cas, vous ne devez en aucun cas continuer de travailler jusqu'à ce que la machine soit à nouveau refroidie.

7.7 Ponçage près des bords

Du fait du segment à brosse démontable, vous pouvez réduire la distance latérale entre le mur / plafond et le plateau de ponçage.

- ▶ Maintenez le bouton [9-1] pressé.
- ▶ Retirez le segment à brosse [9-2].
- ① Le couvercle du SYSTAINER est pourvu d'un compartiment de rangement pour le segment à brosse.
- ▶ Pour le montage, engagez le segment à brosse du côté opposé au bouton [9-1], puis pivotez-le vers la tête de ponçage jusqu'à ce qu'il s'emboîte.

7.8 Aspiration



ATTENTION

L'inhalation de poussières peut être nocive pour les voies respiratoires !

- ▶ Raccordez toujours la machine à un dispositif d'aspiration.
- ▶ Portez une protection des voies respiratoires si les travaux génèrent des poussières.

Les raccords d'aspiration [8-2] permettent de brancher un aspirateur Festool avec un tuyau d'aspiration de diamètre 27 mm ou 36 mm (recommandé en raison d'une plus grande puissance d'aspiration).

- ① Le tuyau d'aspiration spécial avec le manchon spécial [8-1] (disponible en tant qu'accessoire) garantit une fixation durable et une protection anti-brisure améliorée.
- ① Pour les grandes surfaces, utilisez l'aspirateur

CTL/M 36 E AC *PLANEX*, qui vous garantit la puissance d'aspiration nécessaire pour une longue durée.

- ▶ Ouvrez le dispositif de blocage mécanique [8-3] en pressant le bouton vert [8-4].
- ▶ Branchez le tuyau d'aspiration de l'aspirateur sur la tubulure d'aspiration [8-2].
- ▶ Pivotez le dispositif de blocage mécanique [8-3] vers le haut, jusqu'à ce qu'il s'engage.

8 Fonctionnement



AVERTISSEMENT

Risques de blessures

- ▶ Ne tenez pas la machine au niveau de la tête de ponçage.
- ▶ Maintenez fermement la machine avec les deux mains.
- ▶ Assurez-vous que tous les leviers de serrage sont fermés, avant de mettre la machine en service.
- ▶ Raccordez la machine au réseau électrique.
- ① Avant de mettre la machine en marche, gardez une petite distance entre la tête de ponçage et la surface de ponçage.
- ▶ Mettez la machine en marche.
- ① L'interrupteur marche / arrêt est équipé d'un déclencheur à minimum de tension. Ce dispositif empêche une remise en marche automatique après une coupure d'alimentation (p. ex. panne de courant). Pour remettre la machine en marche après une coupure d'alimentation, pressez à nouveau l'interrupteur marche / arrêt [5-2].
- ▶ Exécutez les travaux de ponçage.
- ① Ne surchargez pas la machine en exerçant une pression trop importante ! Pour obtenir des résultats optimaux, il convient d'exercer une pression modérée. Les performances de ponçage et la qualité du ponçage dépendent essentiellement du choix de l'abrasif.
- ▶ Arrêtez la machine après la fin des travaux de ponçage.

Signaux d'avertissement visuels sur la tête de ponçage

Les signaux visuels suivants apparaissent au niveau de la LED [10-2] sur le carter moteur, et la machine régule le cas échéant une vitesse de rotation plus basse.



Clignotement lent de la LED

La machine est surchauffée du fait d'un fort encrassement des fentes d'aération et du filtre antipoussières [10-1].

- ▶ Nettoyez les fentes d'aération.
- ▶ Retirez le filtre antipoussières [10-1].
- ▶ Éliminez les dépôts.
- ▶ Insérez le filtre antipoussières [10-1], jusqu'à ce qu'il s'engage de façon audible.

① Le clignotement s'éteint après le nettoyage et le refroidissement de la machine. Vous pouvez poursuivre votre travail.

Si la LED clignote toujours, malgré le nettoyage du tamis filtrant et des fentes d'aération:

- ▶ Réduisez la force d'appui.
- ▶ Réduisez la puissance d'aspiration au moyen de la molette [5-3].

Clignotement rapide de la LED

En cas de dysfonctionnement de la transmission de la vitesse de rotation entre la poignée et le moteur, le moteur augmente la vitesse de rotation jusqu'à la vitesse maximale après la mise en marche et la LED [10-2] clignote simultanément à fréquence rapide tant que la machine est en marche.

① Il y a présence d'un dysfonctionnement interne. La machine doit être contrôlée par un atelier de service après-vente agréé.

9 Entretien



AVERTISSEMENT

Risque d'accident, risque d'électrocution

- ▶ Avant toute intervention sur la machine, débranchez toujours la fiche secteur de la prise de courant.
- ▶ Toute opération de réparation ou d'entretien nécessitant une ouverture du boîtier moteur ne peut être entreprise que par un atelier de service après-vente agréé.
- ▶ Contrôlez régulièrement le connecteur et le câble, et, en cas d'endommagement, faites les remplacer par un atelier de service après-vente agréé.



Seuls le fabricant et un atelier homologué sont habilités à effectuer **toute réparation ou service**. Les adresses à proximité sont disponibles sur: www.festool.com/Service



Utilisez uniquement des pièces de rechange Festool d'origine. Référence sur www.festool.com/Service

- ▶ Pour assurer la circulation de l'air, il est impératif que les fentes d'aération du boîtier moteur soient systématiquement maintenues dégagées et propres. Tenez compte des indications concernant les signaux d'avertissement visuels, voir chapitre "8 Fonctionnement".
- ▶ Gardez le curseur de contact dans un état propre. Nettoyez-le régulièrement. N'utilisez pas d'objets durs à cet égard.

L'appareil est équipé de charbons spéciaux à coupure automatique. Lorsque ceux-ci sont usés, l'alimentation est coupée et l'appareil s'arrête.

① Si les leviers de serrage ne présentent pas la force de blocage nécessaire, il convient de les resserrer :

- ▶ Vissez les vis sur les leviers de serrage [2-1] et [2-2] d'env. 1/8 de tour.

10 Accessoires, outils

Utilisez uniquement les accessoires Festool et consommables Festool d'origine prévus pour cet outil, car ces composants systèmes sont parfaitement adaptés les uns par rapport aux autres. Si vous utilisez des accessoires et consommables d'autres marques, la qualité du résultat peut être dégradée et les recours en garantie peuvent être soumis à des restrictions. L'usure de la machine ou votre charge personnelle peuvent augmenter selon chaque application. Pour cette raison, protégez-vous, votre outil et vos droits à la garantie en utilisant exclusivement des accessoires Festool et des consommables Festool d'origine !

Les références des accessoires et outils figurent dans le catalogue Festool ou sur Internet sous «www.festool.com».

11 Élimination

Ne jetez pas les outils électriques avec les ordures ménagères ! Éliminez l'appareil, les accessoires et l'emballage dans le respect de l'environnement, c'est-à-dire en les envoyant au recyclage ! Respectez en cela les dispositions nationales en vigueur.

Uniquement UE: d'après la directive européenne relative aux appareils électriques et électroniques usagés et sa transposition en droit national, les outils électroportatifs usagés doivent être collectés à part et recyclés de manière écologique par les filières de recyclage.

Informations à propos de REACH:

www.festool.com/reach

12 Déclaration de conformité CE

Ponceuse autoportée à rallonges	N° de série
LHS 225 EQ <i>PLANEX</i>	492236, 494828
Année du marquage CE : 2007	

ppa. Dr. Johannes Steimel

Dr. Johannes Steimel 2014-12-17
 Directeur recherche, développement, documentation technique

CE Festool GmbH
 Wertstraße 20
 D-73240 Wendlingen

Nous certifions, sous notre propre responsabilité, que ce produit satisfait aux normes ou documents correspondants suivants :
 EN 60745-1, EN 60745-2-4, EN 55014-1, EN 55014-2, EN 61000-3-2, EN 61000-3-3 conformément aux prescriptions des directives 2006/42/CE, 2004/108/CE, 2011/65/UE.

13 Dépannage

Problème	Causes possibles	Remèdes
La ponceuse <i>PLANEX</i> évolue de façon instable sur la surface.	Effet d'aspiration trop fort	Réduire la puissance d'aspiration ou commuter si nécessaire sur aspiration extérieure.
	Matériau d'enduit dur ou supports durs	Réduire la puissance d'aspiration ou commuter si nécessaire sur aspiration extérieure.
		Réduire la vitesse de rotation.
La puissance d'aspiration est insuffisante.	Elément filtrant sur l'aspirateur CTL/M 36 E AC <i>PLANEX</i> bouché / encrassé.	Nettoyage régulier de l'élément filtrant : <u>Possibilité 1</u> : réglez le dispositif de régulation de la puissance d'aspiration sur la puissance d'aspiration maximale. Obtenez pendant 10 secondes avec la surface de la main l'ouverture de la buse, l'ouverture du tuyau d'aspiration ou l'orifice d'aspiration sur l'aspirateur, jusqu'à l'activation du nettoyage automatique. <u>Possibilité 2</u> : nettoyer l'élément filtrant mécaniquement (en aspirant). <u>Possibilité 3</u> : contrôler l'état d'endommagement et de colmatage de l'élément filtrant. Utiliser régulièrement un nouvel élément filtrant.
	Sac jetable mal inséré.	Les trous perforés dans le sac jetable doivent se trouver à l'intérieur du bac.
	Sac filtre au lieu de sac d'élimination des déchets.	Travailler en mode <i>PLANEX</i> uniquement avec un sac jetable (sac gris).
	Puissance d'aspiration insuffisante réglée sur l'aspirateur CTL/M 36 E AC <i>PLANEX</i> .	Régler le dispositif de régulation de la puissance d'aspiration sur une valeur plus élevée
	Vitesse de rotation de la ponceuse <i>PLANEX</i> trop élevée	Réduire la vitesse de rotation.
	Aspiration intérieure sur la ponceuse <i>PLANEX</i> avec régulation d'aspiration sur le niveau 1	Augmenter l'effet d'aspiration ou commuter sur aspiration extérieure.

Problème	Causes possibles	Remèdes
	Matériau d'enduit avec teneur en agent diluant trop élevée, enduit doux	Activer l'aspiration extérieure sur la ponceuse <i>PLANEX</i> , régler la régulation d'aspiration sur le niveau 6, dans les cas extrêmes réguler la vitesse de rotation vers le bas.
	Tuyau d'aspiration bouché ou plié.	Eliminer le colmatage ou le pli.
	Sac jetable plein	Rebuter le sac jetable.
Enlèvement trop important du matériau à usiner	Vitesse de rotation de la ponceuse <i>PLANEX</i> trop élevée	Réduire la vitesse de rotation.
	Effet d'aspiration sur la ponceuse <i>PLANEX</i> trop fort	Réduire l'effet d'aspiration ou commuter sur aspiration extérieure.
	Matériau d'enduit avec teneur en agent diluant trop élevée, enduit doux	Activer l'aspiration extérieure sur la ponceuse <i>PLANEX</i> , régler la régulation d'aspiration sur le niveau 6, dans les cas extrêmes réguler la vitesse de rotation vers le bas.
	Grain de l'abrasif trop grossier	Choisir un grain plus fin.
Qualité de surface pas optimale	Grain d'abrasif incorrect	Choisir un grain plus fin.
	Temps de séchage du matériau d'enduit pas respecté correctement.	Tenir compte des fiches techniques et des recommandations du fabricant.
	Effet d'aspiration sur la ponceuse <i>PLANEX</i> trop fort	Réduire l'effet d'aspiration sur la ponceuse <i>PLANEX</i> .
	Matériau d'enduit avec teneur en agent diluant trop élevée, enduit doux	Choisir un grain plus fin, p. ex. P180.
	Application sur la surface de la pièce avec la machine en marche (formation de rayures)	Appliquer la machine sur la surface et la mettre en marche seulement après. Lors du travail sur la surface, travailler toujours avec le segment à brosse amovible.
Rayures de ponçage sur la surface	Application en biais du plateau de ponçage dur sur la surface.	Utiliser le plateau IP avec interface.
	Dans le cas d'un matériau d'enduit très tendre, le plateau de ponçage est trop dur ou le grain de l'abrasif est trop grossier.	Utiliser le plateau IP avec interface. Choisir un grain d'abrasif plus fin (abrasif Brilliant 2 jusqu'à un grain P 320).
Arrêt de la ponceuse <i>PLANEX</i> pendant le travail - la LED rouge sur la tête de l'outil clignote	Filtre antipoussières sur la ponceuse <i>PLANEX</i> bouché	Nettoyer le filtre antipoussières sur la ponceuse <i>PLANEX</i> .
	Pression trop forte -> l'outil déclenche la protection contre la surchauffe	Laisser refroidir l'outil et exercer une force d'appui moindre ; dans les cas extrêmes, activer l'aspiration extérieure et régler la régulation d'aspiration sur le niveau 6.
Ponceuse <i>PLANEX</i> sans fonction	Si le plateau de ponçage bloque, il n'a pas été rodé après son remplacement.	Effectuez quelques rotations du plateau de ponçage à la main afin d'exécuter le rodage, voir aussi le chapitre 7.3
	Le connecteur électrique n'est pas branché correctement.	Contrôler le branchement correct du connecteur électrique.

Si d'autres problèmes que ceux mentionnés apparaissent, veuillez contacter votre atelier de service après-vente Festool ou votre revendeur spécialisé.



Lijadora de cuello largo *PLANEX* LHS 225

Las figuras indicadas se encuentran al principio del manual de instrucciones.

1 Símbolos



Aviso ante un peligro general



Peligro de electrocución



Usar mascarilla



Usar protección para los oídos



Limpiar las ranuras de ventilación y el filtro de polvo



¡Leer las instrucciones e indicaciones!

2 Datos técnicos

Potencia	550 W
N.º de revoluciones	340 - 910 rpm
Diámetro del plato lijador	215 mm
Diámetro del abrasivo	225 mm
Alojamiento de herramienta	D 13/10
Conexión para aspiración del polvo	36 mm (27 mm)
Versión corta ampliada (sin tubo de prolongación)	1,10 m
Versión larga ampliada (con tubo de prolongación)	1,60 m
Peso sin cable	
Versión corta	3,80 kg
Versión larga	4,60 kg
Clase de protección	II/□

3 Componentes

- [1-1] Cabezal de lijado
- [1-2] Tubo de prolongación
- [1-3] Pieza de agarre
- [1-4] Abrasivo
- [1-5] Cable de conexión a la red eléctrica

4 Uso conforme a lo previsto

La lijadora *PLANEX* está prevista para lijar conforme a lo prescrito paredes de masilla, techos y paredes interiores y exteriores, así como para eliminar restos de moqueta, capas de pintura, revestimientos, restos de adhesivos y revoques flojos.

ⓘ Al pulir superficies amplias emplastecidas

con alta tendencia a la formación de polvo, recomendamos el sistema móvil de aspiración CTL/M 36 E AC *PLANEX*.

El usuario es responsable de los daños y accidentes producidos por un uso indebido.

5 Indicaciones de seguridad

5.1 Indicaciones de seguridad generales



¡ATENCIÓN! Lea íntegramente las instrucciones e indicaciones de seguridad. El incumplimiento de dichas instrucciones e indicaciones puede dar lugar a descargas eléctricas, incendios o lesiones graves.

Guarde todas las indicaciones de seguridad e instrucciones para futuras referencias.

El término herramienta eléctrica empleado en las siguientes advertencias de peligro se refiere a herramientas eléctricas de conexión a la red (con cable de red) y a herramientas eléctricas accionadas por acumulador (o sea, sin cable de red).

5.2 Indicaciones de seguridad específicas

- **Esta máquina se destina a operaciones de lijado conforme a lo prescrito.** Lea todas las indicaciones de seguridad, instrucciones, imágenes y descripciones que se suministraron junto con esta máquina. Si no se cumplen las siguientes instrucciones, puede producirse una descarga eléctrica, fuego o lesiones graves.
- **Operaciones tales como el lijado desbastador, el cepillado, el pulido o el tronzamiento con muela no deben realizarse con esta máquina.** Realizar con la máquina trabajos para los cuales no ha sido diseñada puede resultar peligroso o causar daños personales.
- **Utilice únicamente accesorios de Festool concebidos especialmente para esta máquina.** El hecho de que un accesorio pueda colocarse en su máquina no presupone una garantía de un funcionamiento sin riesgos.
- **El número de revoluciones admisible del accesorio debe ser como máximo igual al número de revoluciones máximo indicado en la máquina.** Las piezas que sobrepasen la velocidad permitida pueden reventar.
- **El diámetro exterior y el grosor del accesorio deben hallarse dentro de las dimensiones indicadas para la máquina.** Un accesorio de dimensiones incorrectas no se puede proteger ni dominar con garantías.
- **Las herramientas insertables con accesorio de rosca deben ajustarse exactamente a la rosca del husillo de lijado. En el caso de las herramientas que se montan mediante bridas, el**

diámetro del agujero de la herramienta debe ajustarse al diámetro del alojamiento de la brida. Las herramientas insertables que no se fijan con precisión en la herramienta eléctrica giran irregularmente, vibran mucho y pueden provocarla pérdida del control.

- **No utilice accesorios dañados.** Antes de cada aplicación, compruebe que los accesorios usados (por ejemplo, platos lijadores) no presentan roturas ni fisuras, que los platos de apoyo no presentan grietas y que no existe un desgaste excesivo. Compruebe en cada caso que la máquina y el accesorio no presentan daños o monte accesorios en buen estado. Tras la comprobación y el montaje del accesorio, colóquense usted y las personas que se encuentren a su lado fuera del plano de rotación de la herramienta y deje que la máquina funcione durante un minuto al número de revoluciones máximo. Normalmente los accesorios defectuosos se rompen durante esta fase de prueba.
- **Utilice equipamiento de protección.** Use, dependiendo de la aplicación, pantalla protectora o gafas protectoras. Cuando sea necesario, utilice mascarilla de respiración, protección para los oídos, guantes de seguridad y delantal de trabajo, adecuado para la protección contra los impactos de pequeños trozos del lijado y de las piezas de trabajo. Las gafas de protección deben ser apropiadas para detener los fragmentos despedidos que se generan con los diferentes trabajos. Las mascarillas de respiración o los respiradores deben ser adecuados para filtrar los fragmentos generados con los trabajos. Una carga acústica prolongada e intensa puede provocar sordera.
- **Asegúrese de que los presentes mantienen una distancia de seguridad con respecto a la zona de trabajo.** Toda persona en el ámbito de trabajo debe utilizar un equipamiento de protección personal. Los trozos de la pieza de trabajo o de un accesorio roto pueden salir despedidos y causar daños fuera de la zona de trabajo de radio más próximo.
- **Sujete el aparato sólo por las superficies de agarrar con aislamiento cuando lleve a cabo trabajos en los que la herramienta de corte pudiera entrar en contacto con cables eléctricos ocultos o con el propio cable del aparato.** El contacto con líneas electrificadas también pondría bajo tensión las piezas metálicas del aparato, lo que causaría una descarga eléctrica.
- **Mantenga el cable de la corriente alejado de las piezas giratorias.** Si pierde el control, el cable de corriente podría separarse o quedar suspendido y su mano o su brazo podrían verse arrastrados

hacia dichas piezas.

- **No suelte nunca la máquina hasta que la herramienta no esté totalmente parada.** Las herramientas giratorias se pueden enganchar en la superficie de depósito y sacudir la máquina fuera de su control.
- **No deje la máquina en funcionamiento mientras la lleve consigo.** En caso de contacto accidental, la herramienta giratoria podría engancharse en su ropa y producirle cortes y lesiones de gravedad.
- **Limpie regularmente las ranuras de ventilación de la máquina.** El ventilador de refrigeración aspira el polvo en la carcasa de la máquina y una sedimentación excesiva de polvo metálico puede provocar peligros eléctricos.
- **No utilice la máquina cerca de sustancias inflamables.** Las chispas podrían prender estas sustancias.
- **No utilice herramientas que deban refrigerarse por líquido.** El agua u otros refrigerantes líquidos pueden causar descargas eléctricas mortales.

Causas y prevención de contragolpes

Un contragolpe es la reacción repentina ante un atasco o enganche de un disco giratorio, un plato de apoyo, un cepillo u otros accesorios. El atasco o el enganche provoca una detención muy rápida del accesorio giratorio, a causa de la cual, como contrarreacción, se acelera la máquina sin control en contra del sentido de giro del accesorio en el punto de sujeción. Si, por ejemplo, la pieza de trabajo atasca o engancha un disco de lijar, el disco con el perímetro en el punto de sujeción puede enterrarse en la superficie de la pieza de trabajo y provocar que el disco sea expulsado o despedido hacia fuera. El disco puede salir despedido o bien hacia el usuario o en el sentido contrario, dependiendo de su sentido de giro en el punto de sujeción. Esto también puede provocar la rotura de los discos de lijar. Un contragolpe es el resultado de un uso erróneo de la máquina o de una forma de trabajo o unas condiciones de funcionamiento inadecuadas y puede evitarse prestando atención a las siguientes medidas de precaución.

- **Sujete siempre la máquina con firmeza y coloque su cuerpo y sus brazos de forma que siempre pueda controlar la fuerza de un contragolpe.** Durante la puesta en marcha utilice siempre el mango adicional (si viene suministrado) para lograr un control óptimo de los contragolpes o de los momentos de reacción. El usuario puede controlar los momentos de reacción o la fuerza de los contragolpes si se aplican las medidas de precaución adecuadas.

- **No coloque nunca la mano cerca de las herramientas giratorias.** Las herramientas pueden rebotar hacia su mano.
- **No se sitúe en la zona hacia la que se moverá la máquina en caso de producirse un contragolpe.** Un contragolpe acelerará la máquina en contra del sentido de giro del disco en el punto de sujeción.
- **Proceda con suma precaución al trabajar esquinas, cantos puntiagudos, etc.** Evite que la herramienta retorne o quede enganchada. Las esquinas, los cantos afilados o los retornos tienden a provocar el enganche de la herramienta y la pérdida del control, así como los contragolpes.

Indicaciones de seguridad especiales para el lijado fino

- **No utilice discos de lijar sobredimensionados para realizar tareas de lijado fino. Para la selección de los discos de lijar, siga las indicaciones del fabricante.** Si el disco de lijar es demasiado grande y sobresale mucho del plato lijador existe peligro de corte y puede provocar enganchones, rotura del disco o contragolpes.

Indicaciones de advertencia adicionales

- **Sujete bien la herramienta con ambas manos al trabajar con ella y asegúrese de que cuenta con un apoyo estable.** La herramienta se guía con mayor seguridad empleando ambas manos.
- **Si durante el lijado se genera polvo explosivo o autoinflamable, deberán observarse las indicaciones del fabricante relativas al trabajo con dicho material.**
- **Al trabajar puede generarse polvo perjudicial/tóxico (p. ej., de pintura de plomo, algunos tipos de madera y metal).** El contacto o la inhalación de este polvo puede suponer una amenaza para la persona que realiza el trabajo o para aquellas que se encuentren cerca. Observe las normativas de seguridad vigentes en su país. Conecte la herramienta eléctrica a un equipo de aspiración apropiado. Utilice por el bien de su salud una mascarilla de protección respiratoria con filtro P2.
- **No utilice la herramienta si el cable está dañado. No toque el cable dañado y extraiga el enchufe si el cable resulta dañado durante el trabajo.** Los cables dañados aumentan el riesgo de descarga eléctrica.
- **Utilice como máximo dos tubos de prolongación en la herramienta.**

5.3 Emisiones

Los valores típicos obtenidos de acuerdo con la norma EN 60745 son:

Nivel de intensidad sonora	82 dB(A)
Nivel de potencia sonora	93 dB(A)
Factor de inseguridad de medición	K = 3 dB



ATENCIÓN

El ruido producido al trabajar daña los oídos.

- Usar protección para los oídos

Valores totales de oscilaciones (suma de los vectores de las tres direcciones) determinados según EN 60745:

Valor de emisión de oscilaciones (3 ejes) $a_h < 2,5 \text{ m/s}^2$

Factor de inseguridad $K = 3 \text{ m/s}^2$

Las emisiones especificadas (vibración, ruido)

- sirven para comparar máquinas,
- son adecuadas para una evaluación provisional de los valores de vibración y ruido en funcionamiento
- y representan las aplicaciones principales de la herramienta eléctrica.

Ampliación posible con otras aplicaciones, mediante otras herramientas o con un mantenimiento inadecuado. Tenga en cuenta la marcha en vacío y los tiempos de parada de la máquina.

6 Puesta en servicio



AVISO

Peligro de accidente en caso de utilizar la máquina con una tensión o frecuencia incorrectas.

- La tensión de la red y la frecuencia de la red eléctrica deben coincidir con los datos que figuran en la placa de tipo de la máquina.
- En Norteamérica, sólo las máquinas Festool pueden utilizarse con una tensión de 120 V.

El interruptor [5-2] sirve de interruptor de conexión y desconexión (I = CONECTADO, 0 = DESCONECTADO). Para enchufar y desenchufar el cable de conexión a la red eléctrica [1-5] véase la figura [4].

7 Ajustes de la máquina



AVISO

Peligro de accidente, electrocución

- Antes de realizar cualquier trabajo en la máquina debe desconectar el enchufe de la red.

7.1 Montaje de la PLANEX

- ▶ Mantenga el cabezal de lijado [1-1] con el plato lijador hacia abajo.
 - ▶ Si las palancas de sujeción [2-1] y [2-2] están cerradas, ábralas.
 - ▶ Desplace el tubo de prolongación [1-2] hasta el tope e introdúzcalo en la abertura, tal como se ilustra en [2].
 - ▶ Cierre las palancas de sujeción [2-1] y [2-2].
 - ▶ Desplace el cursor de contacto [3-2] en el alojamiento de contacto, tal como se ilustra en [3].
 - ▶ Presione el cursor de contacto hacia abajo hasta que encaje.
 - ▶ Siga los mismos pasos para colocar la pieza de agarre [1-3].
- ① En caso de que desee utilizar la lijadora PLANEX en su versión corta, p. ej., para lijar paredes en espacios estrechos, monte directamente el cabezal de lijado [1-1] en la pieza de agarre [1-3].
- ① Para realizar el desmontaje no olvide soltar el cursor de contacto presionando el botón [3-1] antes de abrir las palancas de sujeción [2-1] y [2-2].

7.2 Sistema electrónico

La máquina dispone de un sistema electrónico de onda completa con las siguientes propiedades:

Arranque suave

El arranque suave mediante control electrónico garantiza una puesta en marcha de la máquina sin sacudidas.

Regulación del número de revoluciones

El número de revoluciones puede regularse de modo continuo con la rueda de ajuste [5-1] entre 310 y 920 rpm. De este modo, la velocidad de corte puede adaptarse de manera óptima a cada material.

Número constante de revoluciones

El número preseleccionado de revoluciones del motor se mantiene constante gracias a un sistema electrónico. De este modo se consigue también bajo carga una velocidad de corte estable.

7.3 Cambio del plato lijador

- ▶ Inserte una llave de macho hexagonal (tamaño 5) en el tornillo con hexágono interior [6-1] del plato lijador.
 - ▶ Sujete el plato y afloje el plato lijador girando la llave de macho hexagonal.
- ① Para garantizar una óptima excentricidad axial, limpie primero la superficie de apoyo para el plato lijador en el árbol secundario.

- ▶ Coloque el plato lijador nuevo.
 - ▶ Apriete el tornillo [6-1].
- ① Utilice sólo los platos lijadores indicados.
- ① Para poder garantizar una óptima potencia de aspiración, será necesario lijar la superficie de obturación entre la máquina y el plato lijador durante los primeros minutos después del cambio de plato lijador. Durante ese tiempo, el número de revoluciones de la máquina es más bajo, mientras que en la operación de lijado surgen partículas de espuma blanca inofensivas para el funcionamiento de la máquina.
- ① Si la máquina no se puede arrancar directamente con un plato lijador nuevo, gire el plato lijador manualmente algunas veces y empiece a lijar.



7.4 Fijación del abrasivo

En el plato lijador StickFix pueden fijarse de manera rápida y sencilla discos de lijar StickFix apropiados. Los discos de lijar [1-4] autoadherentes se aplican fácilmente en el plato lijador [6-2] y permanecen protegidos por el recubrimiento adherente del plato lijador StickFix. Procure que los orificios de los discos de lijar coincidan con los orificios de aspiración [7-3]. Después de usarse, el disco de lijar se puede volver a retirar fácilmente.

7.5 Ajuste de aspiración en interiores/exteriores

En función del tamaño de las partículas del lijado puede conmutar entre la aspiración en interiores y la aspiración en exteriores.

- ▶ Para cambiar el tipo de aspiración utilice el interruptor [7-1].

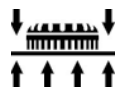
Símbolo	Aspiración	Utilización
	Aspiración en exteriores [7-2] (entre el disco de lijar y la corona de cepillo)	Aspiración de partículas grandes, p. ej., restos de moqueta
	Aspiración en interiores [7-3] (Orificio de aspiración)	Aspiración de partículas pequeñas, p. ej., restos de masilla, y en caso de requerir una mayor potencia de aspiración

7.6 Ajuste de la potencia de aspiración

La potencia de aspiración puede modificarse en función del tipo de superficie.

La regulación sólo puede llevarse a cabo estando activada la aspiración en interiores (véase el cap. 7.5).

- ▶ Para ajustar la potencia de aspiración utilice la rueda de ajuste [5-3].



1: potencia de aspiración baja

6: potencia de aspiración alta

- ▶ Empiece con una potencia de aspiración baja (posición 1) y aumentela poco a poco hasta notar que se ajusta una presión de aplicación.
- ① Una potencia de aspiración alta permite lijar sin fatiga techos y paredes.
- ① Si se ajusta una potencia de aspiración demasiado alta pueden producirse vibraciones en la herramienta, con lo cual puede empeorar la calidad del guiado. Además, la herramienta se puede sobrecargar, y podría activarse el sistema de protección. El diodo rojo parpadea lentamente. El sistema electrónico activa el número de revoluciones de recuperación. En este caso, no deberá trabajar con la herramienta hasta que no se haya enfriado.

7.7 Lijado cerca de los bordes

Gracias a la banda de cepillo extraíble puede reducir la distancia lateral entre la pared/el techo y el plato lijador.

- ▶ Mantenga pulsado el botón [9-1].
- ▶ Extraiga la banda de cepillo [9-2].
- ① En la tapa del SYSTAINER hay un alojamiento para guardar la banda de cepillo.
- ▶ Para colocar la banda de cepillo, enganche ésta en el lado opuesto del botón [9-1], e inclínela en dirección al cabezal de lijado hasta que encaje.

7.8 Aspiración



ATENCIÓN

El polvo aspirado puede dañar las vías respiratorias.

- ▶ Conecte siempre la herramienta a un dispositivo de aspiración.
- ▶ Lleve puesta una protección respiratoria para los trabajos que generen polvo.

En los racores de aspiración [8-2] puede acoplarse un aparato de aspiración de Festool con un diámetro del tubo flexible de aspiración de 27 mm o 36 mm (recomendado para obtener una mejor potencia de aspiración).

- ① Con el manguito de aspiración especial [8-1] (disponible como accesorio), el tubo flexible de aspiración especial garantiza una fijación

duradera y proporciona una mejor protección contra el pandeo.

- ① Para superficies amplias utilice el sistema móvil de aspiración CTL/M 36 E AC PLANEX, ya que con él queda garantizado permanentemente el rendimiento de aspiración necesario.
- ▶ Abra el bloqueo mecánico [8-3] presionando el botón verde [8-4].
- ▶ Encaje el tubo flexible de aspiración del aparato de aspiración en los racores de aspiración [8-2].
- ▶ Incline el bloqueo mecánico [8-3] hacia arriba hasta que encaje.

8 Funcionamiento



AVISO

Peligro de lesiones

- ▶ No sujete la herramienta por el cabezal de lijado.
- ▶ Sujete la herramienta con ambas manos.
- ▶ Cerciórese de que todas las palancas de sujeción están cerradas antes de poner la herramienta en funcionamiento.
- ▶ Conecte la herramienta a la red eléctrica.
- ① Antes de conectar la herramienta, mantenga el cabezal de lijado ligeramente separado de la superficie de lijado.
- ▶ Conecte la máquina.
- ① El interruptor de conexión y desconexión dispone de un disparador de tensión nula que evita que se conecte de forma automática tras una caída de la tensión (p. ej., tras un corte de corriente). Vuelva a pulsar el interruptor de conexión y desconexión [5-2] para conectar la herramienta tras un corte de corriente.
- ▶ Realice el trabajo de lijado.
- ① No sobrecargue la máquina aplicando demasiado presión. Los mejores resultados de lijado se consiguen con una presión de apriete moderada. La calidad y el rendimiento de lijado dependen fundamentalmente de la elección del abrasivo adecuado.
- ▶ Desconecte la máquina una vez que haya finalizado los trabajos de lijado.

Señales de advertencia visuales en el cabezal de lijado

Las siguientes señales visuales aparecen en el LED [10-2] de la carcasa del motor y, en caso necesario, la herramienta se regula a un número de revoluciones bajo.



Parpadeo lento del LED

La máquina se sobrecalienta debido a la elevada cantidad de suciedad de la ranura de ventilación y del filtro de polvo **[10-1]**.

- ▶ Limpie la ranura de ventilación.
- ▶ Extraiga el filtro de polvo **[10-1]**.
- ▶ Retire las partículas incrustadas.
- ▶ Inserte el filtro de polvo **[10-1]** hasta que encaje de forma audible.

① Una vez que la herramienta esté limpia y se haya enfriado, el parpadeo cesa. Puede reanudar su trabajo.

Si el LED parpadea a pesar de haber limpiado el tamiz de filtro y las ranuras de ventilación:

- ▶ Reduzca la fuerza de presión.
- ▶ Reduzca la potencia de aspiración con la rueda de ajuste **[5-3]**.

Parpadeo rápido del LED

En caso de que tenga lugar una disfunción en la transferencia del número de revoluciones del mango al motor, el motor aumenta el número de revoluciones al valor máximo tras conectarlo, y al mismo tiempo el LED **[10-2]** parpadea con una frecuencia de parpadeo rápida mientras la herramienta está conectada.

① Se produce una avería interna del funcionamiento. La máquina debe ser inspeccionada en un taller autorizado.

9 Mantenimiento y cuidado



AVISO

Peligro de accidente, electrocución

- ▶ Antes de realizar cualquier trabajo en la herramienta debe desconectar el enchufe de la red.
- ▶ Todos los trabajos de mantenimiento y reparación que exijan abrir la carcasa del motor solamente pueden ser llevados a cabo por un taller autorizado.
- ▶ Controle periódicamente el enchufe y el cable y, en caso de que presenten daños, acuda a un taller autorizado para que los sustituya.



El **Servicio de atención al cliente y reparaciones** solo está disponible por parte del fabricante o de los talleres de reparación: encuentre la dirección más próxima a usted en: www.festool.com/Service



Utilice únicamente piezas de recambio Festool originales. Referencia en: www.festool.com/Service

- ▶ Para asegurar la circulación del aire, las ranuras de ventilación de la carcasa del motor deben mantenerse libres y limpias. Tenga en cuenta las indicaciones sobre las señales de advertencia visuales en el capítulo "8 Funcionamiento".
- ▶ Mantenga limpio el cursor de contacto. Límpielo con regularidad. Para ello, no utilice objetos duros.

El aparato está equipado con escobillas especiales autodesconectables. Si las escobillas están desgastadas, se interrumpe automáticamente la corriente y el aparato se detiene.

① Si las palancas de sujeción no cuentan con la fuerza de sujeción necesaria, deberá reapretarlas:

- ▶ Gire los tornillos de las palancas de sujeción **[2-1]** y **[2-2]** aprox. 1/8 vueltas.

10 Accesorios, herramientas

Utilice solamente accesorios Festool originales y el material de consumo Festool diseñados para esta máquina, puesto que los componentes de este sistema están óptimamente complementados entre sí. La utilización de accesorios y material de consumo de otros fabricantes es probable que afecte a la calidad de los resultados de trabajo y conlleve una limitación de los derechos de la garantía. El desgaste de la máquina o de su carga personal puede variar en función de la aplicación. Utilice únicamente accesorios originales y material de consumo de Festool para su propia protección y la de la máquina, así como de los derechos de la garantía.

Los números de pedido de los accesorios y herramientas figuran en el catálogo Festool o en Internet en la dirección www.festool.com.

11 Eliminación de residuos

¡No deseche las herramientas eléctricas junto con los residuos domésticos! Recicle la herramienta eléctrica, los accesorios y el embalaje de forma respetuosa con el medio ambiente. Tenga en cuenta la normativa vigente del país.

Sólo UE: de acuerdo con la Directiva europea sobre residuos de herramientas eléctricas y electrónicos y su transposición a la legislación nacional, las herramientas eléctricas usadas deben recogerse por separado y reciclarse de forma respetuosa con el medio ambiente.

Información sobre REACH:

www.festool.com/reach

12 Declaración de conformidad CE

Lijadora de cuello largo	Nº de serie
LHS 225 EQ <i>PLANEX</i>	492236, 494828

Año de certificación CE: 2007

Declaramos bajo nuestra responsabilidad que este producto cumple las siguientes normas o documentos normativos.

13 Reparación de averías

EN 60745-1, EN 60745-2-4, EN 55014-1, EN 55014-2, EN 61000-3-2, EN 61000-3-3 conforme a las prescripciones estipuladas en las directrices 2006/42/CE, 2004/108/CE, 2011/65/UE.

ppa. Dr. Johannes Steimel

Dr. Johannes Steimel

2014-12-17

Director de investigación, desarrollo y documentación técnica



Festool GmbH

Wertstraße 20

D-73240 Wendlingen

Problema	Posibles causas	Solución
<i>PLANEX</i> se desliza de forma irregular por la superficie.	Potencia de aspiración demasiado elevada	Reducir la potencia de aspiración o cambiar a aspiración externa en caso necesario.
	Material de emplaste duro o superficie dura	Reducir la potencia de aspiración o cambiar a aspiración externa en caso necesario.
		Reducir el número de revoluciones.
La potencia de aspiración es insuficiente.	Elemento de filtro en CTL/M36 EAC <i>PLANEX</i> atascado / obstruido.	Limpiar regularmente el elemento de filtro: <u>Opción 1</u> : ajustar la regulación de la capacidad de aspiración a la potencia de aspiración máxima. Tapar durante 10 segundos el orificio de la boquilla o del tubo flexible del aspirador con la palma de la mano hasta que se inicie el sistema de limpieza automático. <u>Opción 2</u> : limpiar el elemento de filtro de forma mecánica (aspirar). <u>Opción 3</u> : comprobar si el elemento de filtro presenta daños o está obstruido. Sustituir regularmente el elemento de filtro.
	Bolsa de evacuación mal colocada.	Los orificios perforados en la bolsa de evacuación deben estar dentro del depósito.
	Bolsa filtrante en lugar de bolsa de evacuación.	Utilizar sólo bolsas de evacuación para trabajar con <i>PLANEX</i> (bolsa gris).
	Se ha ajustado una potencia de aspiración demasiado baja en CTL/M36 EAC <i>PLANEX</i>	Ajustar un valor superior en la regulación de la capacidad de aspiración.
	Número de revoluciones de la <i>PLANEX</i> demasiado alto	Reducir el número de revoluciones.
	Aspiración interna de la <i>PLANEX</i> con el regulador en el nivel 1	Aumentar la potencia de aspiración o cambiar a la aspiración externa.
	Material de emplaste con proporción alta de relleno, emplaste blando	Conectar la aspiración externa a la <i>PLANEX</i> , situar el regulador en el nivel 6, disminuir el número de revoluciones en casos extremos.
	Tubo flexible de aspiración obturado o doblado.	Eliminar la obturación o deshacer el pliegue.
	Bolsa de evacuación llena	Eliminar la bolsa de evacuación.

Problema	Posibles causas	Solución
Arranque del material en tratamiento demasiado potente	Número de revoluciones de la <i>PLANEX</i> demasiado alto	Reducir el número de revoluciones.
	Potencia de aspiración de la <i>PLANEX</i> demasiado elevada	Reducir la potencia de aspiración o cambiar a la aspiración externa.
	Material de emplaste con proporción alta de relleno, emplaste blando	Conectar la aspiración externa a la <i>PLANEX</i> , situar el regulador en el nivel 6, disminuir el número de revoluciones en casos extremos.
	Grano del abrasivo demasiado basto	Seleccionar un grano más fino.
Calidad de la superficie no óptima	Grano del abrasivo incorrecto	Seleccionar un grano más fino.
	No se han respetado los tiempos de secado del material de emplaste.	Observar las hojas de características técnicas y las recomendaciones del fabricante.
	Potencia de aspiración de la <i>PLANEX</i> demasiado elevada	Disminuir la potencia de aspiración de la <i>PLANEX</i> .
	Material de emplaste con proporción alta de relleno, emplaste blando	Seleccionar un grano más fino, p. ej. P180.
	La máquina se ha posicionado sobre la superficie estando en marcha (formación de estrías)	En primer lugar posicionar la máquina, a continuación, conectarla. Trabajar siempre la superficie con la banda de cepillo extraíble.
Estrías de lijado en la superficie	El plato lijador duro se ha colocado de forma inclinada sobre la superficie.	Utilizar plato IP con Interface-Pad.
	En caso de material de emplaste muy blando, el plato lijador es demasiado duro o el grano del abrasivo demasiado basto.	Utilizar plato IP con Interface-Pad.
		Seleccionar un grano del abrasivo más fino (abrasivo Brilliant 2 hasta un grano P 320).
Desconexión de la <i>PLANEX</i> durante el trabajo, el LED rojo situado en el cabezal de la máquina parpadea	Filtro de polvo de la <i>PLANEX</i> obstruido	Limpiar el filtro de polvo de la <i>PLANEX</i> .
	Presión excesiva -> la máquina conecta la protección contra sobrecalentamiento	Dejar que la máquina se enfríe y ejercer menos presión de apriete. En casos extremos, conectar la aspiración externa y situar el regulador en el nivel 6.
LA <i>PLANEX</i> no funciona	Plato lijador bloqueado: no se ha lijado tras el cambio de plato.	Girar el plato lijador manualmente algunas veces y empezar a lijar, véase también el capítulo 7.3
	El conector eléctrico no está correctamente enchufado.	Comprobar que se haya establecido una conexión segura del conector eléctrico.

En caso de que produzcan otros problemas diferentes a los especificados, póngase en contacto con su taller de atención al cliente o su distribuidor especializado Festool.



Levigatrice a collo lungo *PLANEX LHS 225*

Le figure indicate nel testo si trovano all'inizio delle istruzioni per l'uso.

1 Simboli



Avvertenza di pericolo generico



Avvertenza sulla scossa elettrica



Indossare la maschera antipolvere!



Indossare le protezioni acustiche!



Pulire le feritoie di ventilazione e il filtro antipolvere



Leggere le istruzioni/avvertenze!

2 Dati tecnici

Potenza	550 W
Numero di giri	340 – 910 min ⁻¹
Ø platorello	215 mm
Ø abrasivo	225 mm
attacco utensile	D 13/10
attacco aspirazione polvere	36 mm (27 mm)
Lunghezza versione corta (senza tubo prolunga)	1,10 m
Lunghezza versione lunga (con tubo prolunga)	1,60 m
Peso senza cavo	
Versione corta	3,80 kg
Versione lunga	4,60 kg
Classe di protezione	II/□

3 Elementi dell'elettro utensile

- [1-1] Testa di levigatura
- [1-2] Tubo prolunga
- [1-3] Impugnatura
- [1-4] Abrasivo
- [1-5] Cavo di collegamento alla rete

4 Utilizzo conforme

L'utilizzo conforme della *PLANEX* prevede la levigatura di pareti in cartongesso sgrossate, di soffitti e pareti all'interno e all'esterno, nonché per la rimozione di residui di tappezzerie, pitture, rivestimenti, residui di colla e intonaco staccato.

ⓘ Per la levigatura di superfici grandi stuccate con elevata formazione di polvere, si raccomanda l'impiego dell'unità mobile di aspirazione

CTL/M 36 E AC *PLANEX*.

L'utilizzatore è responsabile per danni ed incidenti derivanti da un uso improprio.

5 Avvertenze di sicurezza

5.1 Avvertenze di sicurezza generali



ATTENZIONE! È assolutamente necessario leggere attentamente tutte le avvertenze di sicurezza e le istruzioni. Eventuali errori nell'adempiamento delle avvertenze e delle istruzioni qui di seguito riportate potranno causare scosse elettriche, incendi e/o lesioni gravi.

Conservare tutte le avvertenze di sicurezza e i manuali per riferimenti futuri.

Il termine «elettro utensile» utilizzato nelle avvertenze di pericolo si riferisce ad utensili elettrici alimentati dalla rete (con linea di allacciamento) ed ad utensili elettrici alimentati a batteria (senza linea di allacciamento).

5.2 Avvertenze di sicurezza specifiche della macchina

- **Questa macchina è destinata, secondo le disposizioni vigenti, alla levigatura.** Leggere attentamente tutte le avvertenze di sicurezza, i manuali, le figure e le descrizioni fornite con la macchina in oggetto. Una mancata osservanza delle indicazioni, può provocare scossa elettrica, incendio e/o gravi lesioni.
- **Non eseguire con questa macchina lavori come levigatura da grosso, spazzolatura, lucidatura o troncatura.** L'esecuzione di lavori per i quali la macchina non è stata costruita, possono provocare rischi e danni a persone.
- **Utilizzare esclusivamente accessori sviluppati e studiati appositamente da Festool per l'uso sulla macchina.** Il fatto che un accessorio sia considerato applicabile alla macchina, non corrisponde ad alcuna garanzia di funzionamento innocuo.
- **Il numero di giri ammesso dell'accessorio deve essere almeno pari al numero di giri massimo previsto per la macchina.** Gli accessori con numero di giri superiore a quanto consentito, possono scoppiare.
- **Il diametro esterno e lo spessore dell'accessorio devono essere compresi entro i limiti dimensionali della macchina.** Gli accessori con dimensioni errate non possono essere sufficientemente protetti né adeguatamente comandati.
- **Gli inserti con filettatura devono combaciare perfettamente con la filettatura del mandrino. In caso di inserti con flangia, il diametro del foro dell'inserto deve combaciare con il diametro di attacco della flangia.** Gli inserti non correttamente fissati all'elettro utensile ruotano in modo

disomogeneo, vibrano fortemente e possono portare alla perdita di controllo.

- **Non utilizzare accessori danneggiati.** Prima di ogni utilizzo, controllare che accessori, come il platorello, non presentino rotture o strappi o che il piatto di supporto non sia rotto o eccessivamente usurato. In caso di caduta della macchina, ispezionare la macchina stessa e gli accessori, accertandosi che non presentino danneggiamenti, altrimenti montare accessori non danneggiati. Dopo il controllo e il montaggio degli accessori, spostarsi e fare spostare ogni persona nelle vicinanze all'esterno del campo di rotazione dell'innesto, quindi fare funzionare la macchina per un minuto a massimo regime. Gli accessori eventualmente danneggiati di norma si spezzano durante questo test.
- **Indossare l'equipaggiamento protettivo.** A seconda dell'applicazione, utilizzare uno schermo protettivo od occhiali di protezione. Se necessario, indossare una maschera protettiva per le vie respiratorie, protezioni acustiche, guanti da lavoro e un grembiule da lavoro, adatto come protezione contro i colpi dovuti a piccoli pezzi del materiale in lavorazione. Gli occhiali di protezione devono essere adatti a fermare i frammenti volanti generati dai diversi lavori. La maschera protettiva per le vie respiratorie o l'apparecchio di protezione delle vie respiratorie deve essere adatto al filtraggio delle particelle generate durante la lavorazione. Un inquinamento acustico persistente e forte può provocare gravi danni all'udito.
- **Mantenere le persone presenti ad una distanza sicura dal posto di lavoro.** Tutte le persone presenti nell'area di lavoro devono indossare un adeguato equipaggiamento protettivo. È possibile che pezzi del materiale in lavorazione o degli accessori rotti possano volare all'esterno del campo di lavoro, provocando lesioni.
- **Quando si eseguono lavori durante i quali è possibile che l'utensile da taglio venga in contatto con linee elettriche nascoste o con il cavo dell'apparecchiatura stessa, tenere l'apparecchiatura solamente mediante le impugnature isolate.** Il contatto con una linea elettrica sotto tensione trasferisce la tensione anche ai componenti metallici dell'apparecchiatura e provoca quindi una scossa elettrica.
- **Tenere il cavo di alimentazione lontano dalle parti in movimento.** In caso di perdita di controllo, il cavo di alimentazione potrebbe essere tagliato oppure potrebbe pendere, attirando la mano o il braccio verso le parti in movimento.
- **Non posare mai la macchina prima dell'arresto**

completo dell'innesto. Gli innesti girevoli, infatti, potrebbero agganciarsi alla superficie di appoggio e rendere la macchina senza controllo.

- **Non fare funzionare la macchina durante il trasporto al fianco.** In caso di contatto, l'innesto potrebbe agganciarsi all'abbigliamento dell'utilizzatore e procurare gravi lesioni da taglio.
- **Pulire regolarmente le feritoie di ventilazione della macchina.** La ventola di raffreddamento aspira la polvere nella carcassa della macchina: in caso eccessivo deposito di polvere metallica può insorgere pericolo di scosse elettriche.
- **Non utilizzare la macchina in prossimità di materiali infiammabili.** Le scintille potrebbero incendiare tali sostanze.
- **Non utilizzare alcun innesto che richieda il raffreddamento con liquidi.** L'acqua o altri refrigeranti liquidi possono provocare scosse elettriche (mortalità).

Cause e prevenzione dei contraccolpi

Un contraccolpo è un'improvvisa reazione all'incastro o all'aggancio di un disco, di un piatto di supporto, una spazzola o altro accessorio durante la rotazione. L'incastro o l'aggancio comporta un rapido arresto dell'accessorio rotante, perciò, come reazione, si ha un'accelerazione della rotazione incontrollata, dell'accessorio, attorno al punto di incastro, in direzione opposta alla macchina. Se ad esempio un disco da levigatura si incastra o aggancia in un pezzo in lavorazione, è possibile che il disco scavi un solco nella superficie del pezzo, per mezzo della circonferenza sul punto di incastro, lasciando così che il disco si muova in modo incontrollato. Il disco può saltare verso o lontano dall'utilizzatore, a seconda della direzione del disco al punto di incastro. In questo modo si potrebbe anche verificare una rottura dei dischi. Il contraccolpo è il risultato di un uso non corretto della macchina e/o di una modalità di lavoro o utilizzo improprio e può essere evitato osservando le seguenti avvertenze.

- **Tenere la macchina sempre saldamente e posizionare il proprio corpo e le braccia in modo tale da riuscire a controllare le forze esercitate da un eventuale contraccolpo.** Per un controllo ottimale dei contraccolpi o delle reazioni al momento dell'avvio, utilizzare sempre l'impugnatura supplementare, se fornita. L'utilizzatore può controllare le reazioni o i contraccolpi osservando le adeguate avvertenze.
- **Non avvicinare mai le mani agli innesti in movimento.** Gli innesti possono subire contraccolpi attraverso la mano dell'utilizzatore.
- **Non posizionare il proprio corpo nell'area in cui si può prevedere il movimento della macchina**

in caso di contraccolpo. Un contraccolpo provoca l'accelerazione della macchina in direzione opposta alla rotazione del disco sul punto di incastro.

- **Durante il lavoro sugli angoli prestare particolare cautela agli spigoli vivi, ecc.** Evitare colpi all'indietro e l'aggancio dell'innesto. Gli angoli, gli spigoli vivi o un colpo all'indietro dell'innesto favoriscono l'aggancio dell'innesto stesso, la perdita del controllo e i contraccolpi.

Speciali avvertenze di sicurezza per la levigatura fine

- **Per la finitura, evitare l'uso di dischi abrasivi sovradimensionati. Per la scelta dei dischi abrasivi, seguire le indicazioni del produttore.** Un disco abrasivo eccessivamente grosso, che superi le dimensioni del platorello, costituisce un pericolo di taglio e può provocare agganci, rotture del disco o contraccolpi.

Ulteriori avvertenze di sicurezza

- **Durante il lavoro, tenere la macchina saldamente con entrambe le mani e mantenere una posizione stabile.** La macchina viene guidata con sicurezza con due mani.
- **Nel caso in cui venissero generate, durante le operazioni di levigatura, polveri esplosive o infiammabili, dovranno essere assolutamente rispettate le indicazioni d'uso del produttore del materiale.**
- **Durante la lavorazione vengono prodotte polveri dannose/tossiche (ad es. pitture contenenti piombo, alcuni tipi di legno e metallo).** Il contatto o l'inalazione di tali polveri possono costituire un pericolo per gli utenti o per le persone che si trovano nelle vicinanze. Osservare le disposizioni di sicurezza valide nei rispettivi paesi. Collegare l'utensile ad un dispositivo adeguato di aspirazione della polvere. Per proteggere la salute, indossare una maschera di protezione delle vie respiratorie P2.
- **Non utilizzare la macchina se il cavo è danneggiato. Non toccare il cavo danneggiato ed estrarre la spina se il cavo è stato danneggiato durante il lavoro.** I cavi danneggiati aumentano il rischio di scossa elettrica.
- **Utilizzare al massimo due tubi di prolunga con la macchina.**

5.3 Valori delle emissioni

I valori rilevati in base alla norma EN 60745 indicano tipicamente quanto segue:

Livello di pressione acustica	82 dB(A)
Livello di potenza sonora	93 dB(A)
Tolleranza per incertezza di misura	K = 3 dB



PRUDENZA

Il rumore prodotto durante il lavoro danneggia l'udito.

- Indossare protezioni acustiche!

Valori complessivi sulle vibrazioni (somma vettoriale di tre direzioni) rilevati secondo la norma EN 60745:

Valore di emissione delle vibrazioni (3 assi)

$$a_h < 2,5 \text{ m/s}^2$$

Incertezza

$$K = 3 \text{ m/s}^2$$

I valori di emissione indicati (vibrazioni, rumorosità)

- hanno valore di confronto tra le macchine,
- permettono una valutazione provvisoria del carico di rumore e di vibrazioni durante l'uso,
- rappresentano l'attrezzo elettrico nelle sue applicazioni principali.

Valori maggiori sono plausibili con altre applicazioni, con altri utensili e in caso di scarsa manutenzione. Osservare i tempi di pausa e di funzionamento a vuoto della macchina!

6 Messa in funzione



AVVISO

Pericolo di incidenti, se la macchina viene azionata con una tensione o una frequenza diverse da quelle ammesse.

- La tensione di rete e la frequenza della sorgente elettrica devono coincidere con le indicazioni sulla targhetta della macchina.
- In America settentrionale è consentito esclusivamente l'impiego di utensili Festool con una tensione di 120 V/Hz.

L'interruttore [5-2] viene utilizzato per inserire/disinserire l'apparecchio (I = ON, 0 = OFF).

Collegamento e scollegamento del cavo di allacciamento alla rete [1-5] v. fig. [4].

7 Impostazioni della macchina



AVVISO

Pericolo di incidenti, scossa elettrica

- Prima di eseguire qualsiasi operazione sulla macchina estrarre sempre la spina dalla presa.

7.1 Montaggio della PLANEX

- ▶ Tenere abbassata la testa di levigatura [1-1] con il platorello.
 - ▶ Se chiusa, aprire la leva di serraggio [2-1] e [2-2].
 - ▶ Spostare il tubo di prolunga [1-2] fino al riscontro nell'apertura, come illustrato in [2].
 - ▶ Chiudere la leva di serraggio [2-1] e [2-2].
 - ▶ Spostare il contatto scorrevole [3-2] nell'alloggiamento come descritto in [3].
 - ▶ Premere il contatto scorrevole verso il basso fino allo scatto.
 - ▶ Inserire analogamente l'impugnatura [1-3].
- ① Se si desidera utilizzare la PLANEX nella versione corta, ad es. per la levigatura di pareti in spazi ristretti, montare direttamente la testa di levigatura [1-1] sull'impugnatura [1-3].
- ① Per lo smontaggio, ricordarsi di allentare il contatto scorrevole premendo la manopola [3-1] prima di aprire la leva di serraggio [2-1] e [2-2].

7.2 Elettronica

La macchina è dotata di un'elettronica ad albero pieno con le seguenti caratteristiche:

Avvio dolce

L'avvio dolce regolato elettronicamente garantisce un avviamento della macchina "senza strappi".

Regolazione del numero di giri

Con la rotella di regolazione [5-1] è possibile impostare il numero di giri, con regolazione continua, tra 310 e 920 min⁻¹. In questo modo è possibile adeguare in modo ottimale la velocità di taglio al relativo materiale da lavorare.

Numero di giri costante

Il numero di giri preselezionato per il motore viene mantenuto costante a livello elettronico. Ciò consente di raggiungere una velocità di taglio costante anche in caso di sovraccarico.

7.3 Sostituzione del platorello

- ▶ Inserire una chiave a brugola (formato 5) nella vite ad esagono cavo [6-1] sul platorello.
 - ▶ Tenere saldamente il piatto e allentare il platorello ruotando la chiave a brugola.
- ① Per garantire ancora il funzionamento planare ottimale, pulite dapprima la superficie di appoggio per il platorello sull'albero comandato.
- ▶ Inserire il nuovo platorello.
 - ▶ Avvitare saldamente la vite [6-1].
- ① Utilizzare soltanto i platorelli adatti alla macchina.
- ① Per garantire una potenza d'aspirazione ottimale, la superficie di tenuta fra macchina e platorello viene levigata durante i primi minuti

dopo il cambio del platorello. Durante questa fase il numero di giri della macchina è leggermente più basso e durante la levigatura si generano particelle di schiuma bianche che non pregiudicano il funzionamento della macchina.

- ① Se non si riesce a far partire la macchina direttamente con il nuovo platorello, ruotare il platorello stesso alcune volte a mano eseguendo in questo modo l'incisione.

7.4 Fissaggio dell'abrasivo

Sul platorello StickFix è possibile fissare i dischi abrasivi adatti StickFix in modo semplice e rapido. I dischi abrasivi autoaderenti [1-4] si premono semplicemente sul platorello [6-2] e vengono tenuti con sicurezza sullo strato aderente del platorello StickFix. Accertarsi che i fori dei dischi abrasivi corrispondano ai fori dell'aspirazione [7-3]. Dopo l'uso è sufficiente rimuovere nuovamente il disco abrasivo.

7.5 Regolazione dell'aspirazione interna/esterna

A seconda delle dimensioni delle particelle di levigatura è possibile scegliere tra aspirazione interna ed esterna.

- ▶ Per la commutazione dell'aspirazione utilizzare l'interruttore [7-1].

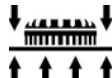
Simbolo	Aspirazione	Utilizzo
	Aspirazione esterna [7-2] (tra disco abrasivo e corona di spazzole)	Aspirazione di grandi particelle, ad es. di residui di tappezzeria
	Aspirazione interna [7-3] (foro di aspirazione)	Aspirazione di particelle piccole, ad es. di stucchi e per un'aspirazione più efficace

7.6 Regolazione della potenza d'aspirazione

È possibile adattare la potenza di aspirazione al fondo.

La regolazione può avvenire soltanto con l'aspirazione interna attiva (v. cap. 7.5).

- ▶ Per regolare la potenza di aspirazione, servirsi della rotella di regolazione [5-3].

 1: bassa potenza di aspirazione
6: alta potenza di aspirazione

- Iniziare con una potenza d'aspirazione bassa (posizione 1) e aumentarla lentamente fino a che si imposta una pressione di appoggio ben percettibile.

- ① Un'alta potenza di aspirazione consente una

levigatura priva di affaticamento su soffitti e pareti.

- ① Una potenza d'aspirazione troppo elevata può provocare lo scuotimento della macchina, peggiorandone così la guida. Inoltre può verificarsi un sovraccarico della macchina che provoca lo scatto dell'interruttore di protezione. Il diodo rosso lampeggia lentamente. L'elettronica commuta sul numero di giri di recupero. In questo caso non dovete assolutamente continuare a lavorare fintanto che la macchina non si è di nuovo raffreddata.

7.7 Levigatura vicino al bordo

Con il segmento di spazzola rimovibile è possibile ridurre la distanza laterale tra parete/soffitto e platorello.

- ▶ Tenere premuta la manopola [9-1].
- ▶ Estrarre il segmento di spazzola [9-2].
- ① Nel coperchio del SYSTAINER è presente un alloggiamento per riporre il segmento a spazzola.
- ▶ Per l'inserimento, agganciare il segmento di spazzola sul lato opposto della manopola [9-1] e orientarlo verso la testa di levigatura fino allo scatto.

7.8 Aspirazione



PRUDENZA

La polvere inalata può danneggiare le vie respiratorie.

- ▶ Collegare sempre la macchina ad un dispositivo di aspirazione.
- ▶ In caso di lavori che generano polvere, indossare una maschera protettiva per le vie respiratorie.

All'attacco di aspirazione [8-2] si può collegare un aspiratore Festool con un diametro del tubo di aspirazione di 27 mm o 36 mm (consigliato per la migliore potenza di aspirazione).

- ① Lo speciale tubo flessibile per aspirazione garantisce, grazie allo speciale manicotto di aspirazione [8-1] (disponibile come accessorio) un fissaggio duraturo e una migliore protezione contro il piegamento.
- ① In caso di grandi superfici, impiegare l'unità mobile d'aspirazione CTL/M 36 E ACPLANEX, che garantisce la costante potenza di aspirazione necessaria.
- ▶ Aprire l'arresto meccanico [8-3] premendo la manopola verde [8-4].
- ▶ Inserire il tubo flessibile per aspirazione dell'aspiratore sul manicotto d'aspirazione [8-2].

- ▶ Orientare l'arresto meccanico [8-3] verso l'alto fino allo scatto.

8 Funzionamento



AVVISO

Pericolo di lesioni

- ▶ Non reggere la macchina tenendo la testa di levigatura.
- ▶ Tenere la macchina saldamente con entrambe le mani.
- ▶ Accertarsi di aver chiuso tutte le leve di serraggio prima di mettere in funzione la macchina.
- ▶ Collegare la macchina alla rete di corrente.
- ① Prima dell'accensione, tenere la testa di levigatura distante dalla superficie di levigatura.
- ▶ Accendere la macchina.
- ① L'interruttore On/Off è dotato di dispositivo di scatto per tensione zero. Esso impedisce un'accensione automatica dopo un'interruzione di tensione (ad es. dopo una caduta di tensione). Per la riaccensione in seguito ad un'interruzione di tensione, premere nuovamente l'interruttore On/Off [5-2].
- ▶ Eseguire la levigatura.
- ① Non sovraccaricare la macchina esercitando una pressione eccessiva! Il migliore risultato di levigatura si ottiene lavorando con una pressione d'appoggio adeguata. La qualità e il risultato di levigatura dipendono sostanzialmente dalla selezione dell'abrasivo corretto.
- ▶ Spegnerla la macchina una volta terminato il lavoro di levigatura.

Segnali di avvertimento visivi sulla testa di levigatura

I seguenti segnali visivi compaiono sul LED [10-2] posto sull'alloggiamento motore e la macchina passa, se occorre, ad un numero di giri inferiore.



Lampeggio lento del LED

La macchina è surriscaldata a causa della sporcizia delle feritoie di ventilazione e del filtro antipolvere [10-1].

- ▶ Pulire le feritoie di ventilazione.
- ▶ Estrarre filtro antipolvere [10-1].
- ▶ Rimuovere i residui.
- ▶ Inserire il filtro antipolvere [10-1] fino ad udire

lo scatto in posizione.

- ① Il lampeggio si spegne dopo la pulizia e il raffreddamento della macchina. A questo punto è possibile proseguire con il lavoro.

Se il LED continua a lampeggiare nonostante la pulizia del filtro e delle feritoie di ventilazione:

- ▶ Ridurre la potenza di pressione.
- ▶ Riducete la potenza d'aspirazione mediante la rotellina di regolazione [5-3].

Lampeggio rapido del LED

In caso di errore nella trasmissione del numero di giri dall'impugnatura al motore, il motore passa dopo l'accensione al numero di giri di valore massimo e contemporaneamente lampeggia il LED [10-2] con una frequenza rapida finché la macchina rimane accesa.

- ① È presente un'anomalia di funzionamento interna. La macchina deve essere controllata da un centro di Assistenza clienti autorizzato.

9 Manutenzione e cura



AVVISO

Pericolo di incidenti, scossa elettrica

- ▶ Prima di eseguire qualsiasi operazione sulla macchina estrarre sempre la spina dalla presa.
- ▶ Tutte le operazioni di manutenzione e riparazione per le quali è necessario aprire l'alloggiamento del motore devono essere eseguite solamente da un centro di Assistenza clienti autorizzato.
- ▶ Controllare regolarmente la spina e il cavo e, in caso di danneggiamenti, rivolgersi ad un centro di Assistenza clienti autorizzato per la sostituzione.



Servizio e riparazione solo da parte del costruttore o delle officine di servizio autorizzate. Le officine più vicine sono riportate di seguito:

www.festool.com/Service

Utilizzare solo ricambi originali Festool!
Cod. prodotto reperibile al sito:

www.festool.com/Service



- ▶ Per garantire la circolazione d'aria è necessario tenere sempre sgombre e pulite le feritoie di ventilazione nell'alloggiamento del motore. Osservare le indicazioni sui segnali di avvertimento al capitolo "8 Funzionamento".
- ▶ Tenere pulito il contatto scorrevole. Pulirlo regolarmente, evitando l'uso di oggetti duri. L'elettrotensile è dotato di carboni speciali auto-

estinguenti: quando sono consumati, la corrente viene automaticamente interrotta e l'elettrotensile si arresta.

- ① Quando la leva di serraggio non ha la forza di tenuta necessaria, occorre regolarla:
 - ▶ Ruotare le viti sulle leve di serraggio [2-1] e [2-2] di ca. 1/8 di giro.

10 Accessori, utensili

Utilizzare esclusivamente gli accessori originali Festool e il materiale di consumo Festool previsti per questa macchina, perché questi componenti di sistema sono perfettamente compatibili tra di loro. L'utilizzo di accessori e materiale di consumo di altri produttori pregiudica la qualità dei risultati di lavoro e comporta verosimilmente una limitazione della garanzia. A seconda dell'applicazione, può aumentare l'usura della macchina o possono aumentare le sollecitazioni per l'utilizzatore. Pertanto raccomandiamo di salvaguardare sempre se stessi, la macchina e la garanzia utilizzando esclusivamente accessori originali Festool e materiale di consumo Festool!

I numeri d'ordine per accessori e utensili si trovano nel catalogo Festool o su Internet alla pagina "www.festool.com".

11 Smaltimento

Non gettare gli elettrotensili nei rifiuti domestici! Provvedere ad uno smaltimento ecologico dell'elettrotensile, degli accessori e dell'imballaggio! Osservare le indicazioni nazionali in vigore.

Solo UE: nel rispetto della direttiva europea in materia di apparecchiature elettriche ed elettroniche usate e delle rispettive leggi nazionali derivatene, gli apparecchi elettrici devono essere raccolti separatamente e introdotti nell'apposito ciclo di smaltimento e recupero a tutela dell'ambiente.

Informazioni su REACH: www.festool.com/reach

12 Dichiarazione di conformità CE

Levigatrice a collo lungo	N° di serie
LHS 225 EQ PLANEX	492236, 494828
Anno del contrassegno CE: 2007	

Dichiariamo sotto la nostra responsabilità che il presente prodotto è conforme alle seguenti norme o documenti normativi:

EN 60745-1, EN 60745-2-4, EN 55014-1, EN 55014-2, EN 61000-3-2, EN 61000-3-3 conformemente alle normative delle direttive 2006/42/CE, 2004/108/CE, 2011/65/UE.

ppa. Dr. Johannes Steimel

Dr. Johannes Steimel 2014-12-17
Direttore Ricerca, Sviluppo, Documentazione tecnica

CE Festool GmbH
Wertstraße 20
D-73240 Wendlingen

14 Eliminazione di guasti

Problema	Possibili cause	Rimedi
L'APLANEX ha un funzionamento irregolare sulla superficie.	Effetto aspirante troppo elevato	Ridurre la potenza d'aspirazione o, se occorre, commutare sull'aspirazione esterna.
	Stucco o fondo duro	Ridurre la potenza d'aspirazione o, se occorre, commutare sull'aspirazione esterna.
		Ridurre il numero di giri.
L'effetto aspirante è insufficiente.	L'elemento filtrante dell'aspiratore CTL/M36 EACPLANEX è sporco / intasato.	Pulizia regolare dell'elemento filtrante: <u>Possibilità 1</u> : impostare la regolazione della forza d'aspirazione sulla potenza massima. Chiudere con il palmo della mano per 10 secondi l'apertura degli ugelli, del tubo flessibile o dell'aspirazione sull'aspiratore fino a che si avvia la pulitura automatica. <u>Possibilità 2</u> : pulizia meccanica dell'elemento filtrante (aspirare). <u>Possibilità 3</u> : controllare che l'elemento filtrante non sia danneggiato o intasato. Inserire regolarmente un nuovo elemento filtrante.
	Il sacchetto per lo smaltimento è montato in modo errato.	I fori nel sacchetto per lo smaltimento devono essere all'interno del serbatoio.
	È montato un sacchetto filtro al posto del sacchetto per lo smaltimento.	Durante il funzionamento della PLANEX utilizzare soltanto il sacchetto per lo smaltimento (sacco grigio).
	È impostata una potenza d'aspirazione troppo bassa sull'aspiratore CTL/M36 EACPLANEX.	Regolare la potenza d'aspirazione più alta
	Il numero di giri della PLANEX è troppo alto	Ridurre il numero di giri.
	Aspirazione interna sulla PLANEX con regolazione dell'aspirazione sul livello 1	Aumentare l'effetto aspirante o commutare su aspirazione esterna.
	Stucco con elevata percentuale di massa di riempimento, stucco tenero	Inserire l'aspirazione esterna sulla PLANEX, impostare la regolazione dell'aspirazione sul livello 6, in casi estremi ridurre il numero di giri.
	Tubo flessibile d'aspirazione intasato o piegato.	Rimuovere l'intasamento e togliere la piega nel tubo.
	Sacchetto per lo smaltimento pieno	Eliminare il sacchetto per lo smaltimento.

Problema	Possibili cause	Rimedi
Asportazione eccessiva del materiale da lavorare	Il numero di giri della <i>PLANEX</i> è troppo alto	Ridurre il numero di giri.
	L'effetto aspirante della <i>PLANEX</i> è troppo elevato	Ridurre l'effetto aspirante o commutare su aspirazione esterna.
	Stucco con elevata percentuale di massa di riempimento, stucco tenero	Inserire l'aspirazione esterna sulla <i>PLANEX</i> , impostare la regolazione dell'aspirazione sul livello 6, in casi estremi ridurre il numero di giri.
	Grana dell'abrasivo troppo grossa	Scegliere una grana più fine.
Qualità della superficie non ottimale	Grana dell'abrasivo sbagliata	Scegliere una grana più fine.
	I tempi di asciugatura dello stucco non sono stati osservati correttamente.	Osservare le schede tecniche e le istruzioni del produttore.
	L'effetto aspirante della <i>PLANEX</i> è troppo elevato	Ridurre l'effetto aspirante sulla <i>PLANEX</i> .
	Stucco con elevata percentuale di massa di riempimento, stucco tenero	Scegliere una grana più fine, ad es. P180.
	Posata sulla superficie con la macchina funzionante (formazione di rigature)	
Quando si lavora sulla superficie, lavorare sempre con segmento della spazzola smontabile.		
Rigature sulla superficie	Il platorello duro è stato appoggiato inclinato sulla superficie.	Utilizzare il platorello con interfaccia.
	Con gli stucchi molto teneri il platorello è troppo duro o la grana dell'abrasivo è troppo grossa.	Utilizzare il platorello con interfaccia. Scegliere una grana dell'abrasivo più fine (l'abrasivo Brilliant 2 fino a grana P 320).
La <i>PLANEX</i> si spegne durante il lavoro - il LED rosso sulla testa della macchina lampeggia	Il filtro antipolvere sulla <i>PLANEX</i> è intasato	Pulire il filtro antipolvere sulla <i>PLANEX</i> .
	Pressione troppo alta -> la macchina fa scattare la protezione contro il surriscaldamento	Lasciare raffreddare la macchina ed esercitare una minore pressione d'appoggio; In casi estremi inserire l'aspirazione esterna e regolare l'aspirazione sul livello 6.
LA <i>PLANEX</i> non funziona	Platorello bloccato - dopo il cambio del platorello non è stata eseguita l'incisione.	Ruotare il platorello alcune volte a mano eseguendo in questo modo l'incisione, vedere anche il cap. 7.3
	Il collegamento elettrico non è allacciato correttamente.	Controllare che il collegamento elettrico sia corretto e sicuro.

Se si presentano altri problemi diversi da quelli elencati precedentemente, contattate la vostra officina Festool o il vostro rivenditore autorizzato.

Langhals-schuurmachine PLANEX LHS 225

De vermelde afbeeldingen staan in het begin van de gebruiksaanwijzing.

1 Symbolen



Waarschuwing voor algemeen gevaar



Waarschuwing voor elektrische schok



Draag een stofmasker!



Draag gehoorbescherming!



Ventilatiesleuven en stoffilter reinigen



Handleiding/aanwijzingen lezen!

2 Technische gegevens

Vermogen	550 W
Toerental	340 – 910 min ⁻¹
Steunschijfdiameter	215 mm
Diameter schuurmateriaal x	225 mm
Gereedschapopname	D 13/10
Aansluiting stofafzuiging	36 mm (27 mm)
Lengte korte versie (zonder verlengingsbuis)	1,10 m
Lengte lange versie (met verlengingsbuis)	1,60 m
Gewicht zonder kabel	
Korte versie	3,80 kg
Lange versie	4,60 kg
Beveiligingsklasse	II/□

3 Apparaatonderdelen

- [1-1] Schuurkop
- [1-2] Verlengingsbuis
- [1-3] Greepdeel
- [1-4] Schuurmateriaal
- [1-5] Aansluitkabel

4 Gebruik volgens de bestemming

De PLANEX is volgens de bepalingen bestemd voor het schuren van geplamuurde wanden in de droogbouw, van vloeren en binnen- en buitenwanden, en voor het verwijderen van tapijtresten, verflagen, afdeklagen, lijmresten en losse plamuur.

ⓘ Bij het schuren van grote geplamuurde vlak-

ken met een hoge stofproductie raden wij de Festool mobiele stofafzuiger CTL/M 36 E AC PLANEX aan.

De gebruiker is aansprakelijk voor schade en letsel bij gebruik dat niet volgens de voorschriften plaatsvindt.

5 Veiligheidsvoorschriften

5.1 Algemene veiligheidsvoorschriften



LET OP! Lees alle veiligheidsvoorschriften en instructies. Wanneer de waarschuwingen en instructies niet in acht worden genomen, kan dit een elektrische schok, brand of ernstig letsel tot gevolg hebben.

Bewaar alle veiligheidsinstructies en handleidingen om ze later te kunnen raadplegen. Het in de waarschuwingen gebruikte begrip „elektrisch gereedschap” heeft betrekking op elektrische gereedschappen voor gebruik op het stroomnet (met netsnoer) en op elektrische gereedschappen voor gebruik met een accu (zonder netsnoer).

Bewaar alle veiligheidsinstructies en handleidingen om ze later te kunnen raadplegen.

Het in de waarschuwingen gebruikte begrip „elektrisch gereedschap” heeft betrekking op elektrische gereedschappen voor gebruik op het stroomnet (met netsnoer) en op elektrische gereedschappen voor gebruik met een accu (zonder netsnoer).

5.2 Machinespecifieke veiligheidsvoorschriften

- **Deze machine is volgens de bepalingen bestemd om te schuren.** Lees alle veiligheidsinstructies, richtlijnen, afbeeldingen en beschrijvingen die inbegrepen waren bij de levering van deze machine. Worden de volgende richtlijnen niet in acht genomen, dan kan dit een elektrische schok, brand en/of ernstig letsel tot gevolg hebben.
- **Werkzaamheden zoals grofslijpen, borstelen, polijsten of doorslijpen mogen met deze machine niet worden uitgevoerd.** Werkzaamheden waarvoor de machine niet is geconstrueerd kunnen gevaren en persoonlijk letsel met zich meebrengen.
- **Gebruik geen accessoires die niet speciaal door Festool voor deze machine ontwikkeld en bestemd zijn.** Het feit dat een accessoire op uw machine kan worden aangebracht, houdt geen garantie in voor ongevaarlijk gebruik.
- **Het toelaatbare toerental van de accessoires dient minstens zo groot te zijn als het maximale toerental dat op de machine is aangegeven.** Accessoires die sneller draaien dan toegestaan, kunnen stukspringen.
- **De buitendiameter en de dikte van de accessoires dienen overeen te komen met het aangegeven bereik van de machine.** Accessoires met verkeerde afmetingen kunnen niet voldoende beveiligd of gecontroleerd worden.

- **Inzetgereedschap met schroefdraad moet precies op het schroefdraad van de schuurspil passen.** Bij inzetgereedschap dat via een flens wordt gemonteerd, moet de gatdiameter van het inzetgereedschap op de opnamediameter van de flens passen. Inzetgereedschap dat niet precies op het elektrisch gereedschap kan worden bevestigd, draait ongelijkmatig, trilt zeer sterk en kan tot verlies van controle leiden.
 - **Gebruik geen schadelijke accessoires. Controleer voor gebruik altijd accessoires zoals steunschijven op barsten of scheuren en rubberen schuurplateaus op scheuren en overmatige slijtage. Wanneer de machine is gevallen, controleer deze en de accessoires dan altijd op beschadigingen of monteer een onbeschadigd accessoire. Zorg ervoor dat u en eventuele andere aanwezige personen zich na de controle en montage van het accessoiredeel buiten het rotatiegebied van het inzetgereedschap bevinden en laat de machine een minuut lang op een maximaal toerental draaien.** Beschadigde accessoires springen tijdens deze proeftijd gewoonlijk kapot.
 - **Draag een persoonlijke veiligheidsuitrusting. Gebruik, afhankelijk van de toepassing, een veiligheidsscherm of veiligheidsbril. Draag, indien daar reden voor is, een stofmasker, oorbeschermers, veiligheidshandschoenen en een werkschort, dat geschikt is als bescherming tegen botsingen bij kleine schuur- of werkstukdelen.** De veiligheidsbril moet vliegende brokstukken, als gevolg van uiteenlopende werkzaamheden, kunnen tegenhouden. Het stofmasker of het ademhalingsapparaat moet in staat zijn de deeltjes die door uw werkzaamheden ontstaan te filteren. Duurzame, sterke geluidsbelasting kan leiden tot slechthorendheid.
 - **Houd personen die zich in de buurt bevinden op een veilige afstand van het werkgebied. Iedereen die zich in het werkgebied bevindt, moet een persoonlijke veiligheidsuitrusting dragen.** Delen van het werkstuk of van stukgesprongen accessoires kunnen wegvliegen en buiten de directe werkplaats letsel veroorzaken.
 - **Houd het apparaat alleen aan de geïsoleerde greepvlakken vast wanneer u werkzaamheden uitvoert waarbij het snijgereedschap verborgen stroomleidingen of de kabel van het apparaat zelf kan raken.** Contact met een spanningvoerende leiding zet de metalen onderdelen van het apparaat onder spanning en veroorzaakt een elektrische schok.
 - **Houd de stroomkabel ver van draaiende delen.** Wanneer u de controle verliest, kan de stroomkabel worden gespleten of blijven hangen en kan uw hand of uw arm in de draaiende delen worden getrokken.
 - **Zet de machine nooit weg zolang het gereedschap niet volledig stilstaat.** Draaiend gereedschap kan in de steunvlakken vast komen te zitten en de machine uit controle brengen.
 - **Laat de machine niet lopen terwijl u hem opzij draagt.** Bij een toevallige aanraking kan het draaiende inzetgereedschap in uw kleding blijven haken, waardoor u ernstige snijwonden kunt oplopen.
 - **Reinig regelmatig de ventilatiesleuven van uw machine.** De koelluchtventilator zuigt het stof in het machinehuis, en een overmatige afzetting van metaalstof kan risico's op elektriciteitsgebied met zich meebrengen.
 - **Gebruik de machine niet in de buurt van brandbare stoffen.** Door vonken kunnen deze stoffen ontbranden.
 - **Gebruik geen gereedschap dat vloeibaar gekoeld dient te worden.** Water of andere vloeibare koelmiddelen kunnen (dodelijke) elektrische schokken veroorzaken.
- De oorzaken en het voorkomen van terugslagen**
 Een terugslag is een plotselinge reactie op een draaiende schijf, een rubberen schuurplateau, een borstel of andere accessoires die blijven vasthaken of ingeklemd raken. Wanneer ze ingeklemd raken of vast blijven haken, komen de draaiende accessoires in een plotselinge beweging tot stilstand, waardoor als tegenreactie de machine uit controle raakt en tegen de draairichting van het accessoiredeel in om het klempunt heen schiet.
 Indien bijvoorbeeld een steunschijf blijft steken of vastgeklemd raakt in het werkstuk, kan de schijf zich in zijn volle omtrek bij het klempunt in het werkstukoppervlak ingraven, waardoor deze naar buiten gewerkt of geslagen wordt. De schijf kan, afhankelijk van de draairichting bij het klempunt, naar de gebruiker toe of van hem weg springen. Schuurplaten kunnen daarbij ook breken.
 Een terugslag is het resultaat van een verkeerd gebruik van de machine en/of een verkeerde werkwijze of bediening, en kan worden voorkomen door de volgende voorzorgsmaatregelen te nemen.
- **Houd de machine steeds vast en plaats uw lichaam en arm zo, dat u de krachten van een terugslag kunt controleren.** Gebruik, indien meegeleverd, altijd de extra handgreep zodat u terugslagen of reactiemomenten bij de aanloop

zo goed mogelijk onder controle kunt houden. Wanneer de juiste voorzorgsmaatregelen worden genomen, kan de gebruiker reactiemomenten of terugslagkrachten controleren.

- **Kom met uw hand nooit in de nabijheid van draaiend inzetgereedschap.** Inzetgereedschap kan via uw hand terugslaan.
- **Kom met uw lichaam nooit in het gebied waarin de machine zich bij een terugslag zal bewegen.** Een terugslag zorgt ervoor dat de machine tegen de draairichting van de schijf in om het klempunt heen schiet.
- **Wees bijzonder voorzichtig bij het werken in hoeken, bij scherpe randen, etc.** Voorkom dat het inzetgereedschap terugspringt of vast blijft zitten. Bij het werken in hoeken en aan scherpe randen of wanneer draaiend gereedschap terugspringt, kan het vast komen te zitten, waardoor de controle over het gereedschap verloren wordt en een terugslag ontstaat.

Speciale veiligheidsinstructies voor het fijnslijpen

- **Gebruik bij het fijnschuren geen bovenmaatse schuurschijven. Volg bij de keuze van de schuurschijven de aanwijzingen van de producent.** Een te grote schuurschijf, die ver over de steunschijf uitsteekt, vormt een gevaar voor snijwonden en kan leiden tot klemming, schijfbreuk of terugslag.

Extra waarschuwingen

- **Houd de machine bij het werken met beide handen vast en zorg ervoor dat u stevig staat.** De machine wordt met twee handen veiliger geleid.
- **Ontstaan er bij het schuren explosieve of zelfontbrandende stoffen, dan dienen de verwerkingsinstructies van de producent van het materiaal onvoorwaardelijk in acht te worden genomen.**
- **Tijdens het werken kunnen schadelijke/giftige stoffen ontstaan (bijv. bij loodhoudende verf, enkele houtsoorten en metaal).** Voor degene die de machine bedient of voor personen die zich in de buurt van de machine bevinden kan het aanraken of inademen van deze stoffen gevaarlijk zijn. Neem de veiligheidsvoorschriften in acht die in uw land van toepassing zijn. Sluit het gereedschap aan op een geschikte afzuiginstallatie. Draag ter bescherming van uw gezondheid een P2-mondmasker.
- **Gebruik de machine niet met een beschadigde kabel. Raak een beschadigde kabel niet aan en haal de stekker uit het stopcontact wanneer de kabel bij het werken wordt beschadigd.** Beschadigde kabels verhogen het risico van een

elektrische schok.

- **Gebruik maximaal twee verlengingsbuizen aan de machine.**

5.3 Emissiewaarden

De volgens EN 60745 bepaalde waarden bedragen gewoonlijk:

Geluidsdrukniveau	82 dB(A)
Geluidsvermogeniveau	93 dB(A)
Meetonzekerheidstoeslag	K = 3 dB



VOORZICHTIG

Door het geluid dat tijdens het bewerken ontstaat, raakt het gehoor beschadigd.

- ▶ Draag gehoorbescherming!

Totale trillingswaarden (vectorsom van drie richtingen) bepaald volgens EN 60745:

Trillingsemissiewaarde

(3-assig)

$$a_h < 2,5 \text{ m/s}^2$$

Onzekerheid

$$K = 3 \text{ m/s}^2$$

De aangegeven emissiewaarden (trilling, geluid)

- zijn geschikt om machines te vergelijken,
- om tijdens het gebruik een voorlopige inschatting van de trillings- en geluidsbelasting te maken
- en gelden voor de belangrijkste toepassingen van het persluchtgereedschap.

Hogere waarden zijn mogelijk bij andere toepassingen, met ander inzetgereedschap of bij onvoldoende onderhoud. Neem de vrijloop- en stilstandtijden van de machine in acht!

6 Inbedrijfstelling



WAARSCHUWING

Gevaar voor ongevallen wanneer de machine met een ontoelaatbare spanning of frequentie wordt gebruikt.

- De netspanning en de frequentie van de stroombron dienen met de gegevens op het typeplaatje van de machine overeen te stemmen.
- In Noord-Amerika mogen alleen Festool machines met een spanningsopgave van 120 V worden ingezet.

De schakelaar (5-2) dient als in- / uitschakelaar (I = AAN, 0 = UIT). Voor aansluiten en losmaken van de aansluitkabel [1-5], zie Afbeelding [4].

7 Instellingen aan de machine



WAARSCHUWING

Gevaar voor ongevallen, elektrische schokken

- ▶ Haal vóór alle werkzaamheden aan de machine altijd de stekker uit het stopcontact.

7.1 PLANEX monteren

- ▶ Houd de schuurkop [1-1] met de steunschijf omlaag.
 - ▶ Open, indien gesloten, de spanhendels [2-1] en [2-2].
 - ▶ Schuif de verlengingsbuis [1-2] tot aan de aanslag in de opening zoals in [2] weergegeven.
 - ▶ Sluit de spanhendels [2-1] en [2-2].
 - ▶ Schuif de contactschuif [3-2] in de contactopname zoals in [3] beschreven.
 - ▶ Druk de contactschuif omlaag tot deze inklikt.
 - ▶ Plaats analoog daaraan het greepdeel [1-3].
- ① Wanneer u de korte versie van de PLANEX wilt gebruiken, bijv. voor het schuren van wanden in nauwe ruimtes, monteert u de schuurkop [1-1] direct aan het greepdeel [1-3].
- ① Vergeet bij de demontage niet de contactschuif los te maken door op de knop [3-1] te drukken, voordat u de spanhendels [2-1] en [2-2] opent.

7.2 Elektronica

De machine bezit een volledige golfelektronica met de volgende kenmerken:

Zachte aanloop

De elektronisch geregelde zachte aanloop zorgt voor een stootvrije aanloop van de machine.

Toerentalregeling

Het toerental kan met de stelknop [5-1] traploos tussen 310 en 920 min⁻¹ ingesteld worden. Daarmee kunt u de zaagsnelheid optimaal aan het betreffende materiaal aanpassen.

Constant toerental

Het vooraf ingestelde motortoerental wordt elektronisch constant gehouden. Hierdoor wordt ook bij belasting een gelijkblijvende zaagsnelheid bereikt.

7.3 Steunschijf wisselen

- ▶ Steek een inbussleutel (grootte 5) in de inbusbout [6-1] van de steunschijf.
 - ▶ Houd de schijf vast en zet de steunschijf los door de inbussleutel te draaien.
- ① Om te zorgen voor een blijvend optimale productie reinigt u eerst de steunvlakken voor de steunschijf op de gedreven as.

- ▶ Plaats de nieuwe steunschijf.
 - ▶ Draai de bout [6-1] weer vast.
- ① Gebruik voor de machine alleen de aangegeven steunschijf.
- ① Om een optimaal aanzuigvermogen te kunnen garanderen, wordt het dichtvlak tussen machine en steunschijf in de eerste minuten na de steunschijfwisseling ingeslepen. In deze tijd is het toerental van de machine iets lager en bij het schuren ontstaan witte schuimdeeltjes, die onschadelijk zijn voor de werking van de machine.
- ① Wanneer de machine met een nieuwe steunschijf niet direct kan worden gestart, de steunschijf enkele keren met de hand doordraaien en daardoor inslijpen.

7.4 Schuurmateriaal bevestigen

Op de StickFix steunschijf kunnen de daarop passende StickFix schuurschijven snel en eenvoudig bevestigd worden. De zelfklevende schuurschijven [1-4] worden eenvoudig op de steunschijf [6-2] gedrukt, waar ze door de hechtlaag van de StickFix steunschijf stevig op blijven zitten. Let er daarbij op dat de perforaties in de schuurschijf overeenkomen met die van de afzuiging [7-3]. Na gebruik wordt de schuurschijf eenvoudig weer afgezogen.

7.5 Binnen-/buitenafzuiging instellen

Afhankelijk van de grootte van de slijpdeeltjes kunt u tussen binnen- en buitenafzuiging omschakelen.

- ▶ Gebruik voor het omschakelen van de afzuiging de schakelaar [7-1].

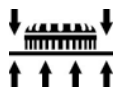
Symbol	Afzuiging	Toepassing
	Buitenafzuiging [7-2] (tussen schuurschijf en borstelkrans)	Afzuiging van grotere deeltjes, bijv. tapijtresten
	Binnenafzuiging [7-3] (aanzuigperforatie)	Afzuiging van kleine deeltjes, bijv. plamuur, en met groot aanzuigeffect

7.6 Aanzuigvermogen instellen

Afhankelijk van de ondergrond kunt u het aanzuigvermogen aanpassen.

Dit kan alleen wanneer de binnenafzuiging geactiveerd is (zie hoofdst. 7.5).

- ▶ Gebruik voor het instellen van het aanzuigvermogen de stelknop [5-3].



1: laag aanzuigvermogen

6: hoog aanzuigvermogen

- ▶ Begin met een laag aanzuigvermogen (stand 1) en verhoog dit langzaam tot er een merkbare aandrukkracht optreedt.
- ⓘ Dankzij een hoog aanzuigvermogen kunt u vloeren en wanden schuren zonder vermoeidheid.
- ⓘ Een te sterk ingesteld aanzuigvermogen kan ertoe leiden dat de machine begint te schokken en moeilijker te geleiden is. Bovendien kan de machine overbelast worden en wordt de veiligheidsschakeling geactiveerd. De rode diode knippert langzaam. De elektronica schakelt over naar het hersteltoerental. In dit geval mag u beslist niet verder werken tot de machine weer is afgekoeld.

7.7 Schuren nabij randen

Door het afneembare borstelsegment kunt u de zijwaartse afstand tussen wand/vloer en steunschijf reduceren.

- ▶ Houd de knop [9-1] ingedrukt.
- ▶ Verwijder het borstelsegment [9-2].
- ⓘ In het deksel van de SYSTAINER is een opname voor de opslag van het borstelsegment aanwezig.
- ▶ Om het borstelsegment te plaatsen haakt u het aan de andere kant van de knop [9-1] in en draait u het naar de schuurkop tot het inklikt.

7.8 Afzuiging



VOORZICHTIG

Het inademen van stof kan schade toebrengen aan de luchtwegen!

- ▶ Sluit de machine altijd aan op een afzuiging.
- ▶ Draag bij werkzaamheden waarbij stof vrijkomt een zuurstofmasker.

Op de afzuigaansluiting [8-2] kan een Festool-afzuigapparaat voorzien van een afzuigslang met een diameter van 27 mm of 36 mm (aanbevolen wegens de betere afzuigcapaciteit) worden aangesloten.

- ⓘ De speciale afzuigslang garandeert met de speciale zuigmof [8-1] (verkrijgbaar als accessoire) een stevige bevestiging en een betere knikbeveiliging.
- ⓘ Gebruik bij grote vlakken de mobiele stofafzuiger CTL/M 36 E AC PLANEX, omdat hier de vereiste afzuigcapaciteit is gewaarborgd.
- ▶ Open de mechanische grendelinrichting [8-3] door op de groene knop [8-4] te drukken.
- ▶ Steek de afzuigslang van het afzuigapparaat op

de afzuigaansluiting [8-2].

- ▶ Draai de mechanische grendelinrichting [8-3] omhoog tot deze inklikt.

8 Gebruik



WAARSCHUWING

Gevaar voor letsel

- ▶ Houd de machine niet bij de schuurkop vast.
- ▶ Houd de machine met beiden handen vast.
- ▶ Verzeker u ervan dat alle spanhendels gesloten zijn voordat u de machine aanzet.
- ▶ Sluit de machine aan op het stroomnet.
- ⓘ Houd vóór het inschakelen de schuurkop op enige afstand van het schuuroppervlak.
- ▶ Schakel de machine in.
- ⓘ De in-/uitschakelaar beschikt over een nulspanningsschakelaar. Hiermee wordt voorkomen dat de spanning zelfstandig wordt ingeschakeld na een spanningsonderbreking (bijv. een stroomuitval). Druk voor het inschakelen na een spanningsonderbreking opnieuw op de in-/uitschakelaar [5-2].
- ▶ Voer de schuurwerkzaamheden uit.
- ⓘ Overbelast de machine niet door deze te sterk aan te drukken! U krijgt het beste schuurresultaat wanneer u met een matig sterke aandrukkracht werkt. De schuurafname en -kwaliteit hangen in principe af van de keuze van het juiste schuurmateriaal.
- ▶ Schakel de machine na voltooiing van de schuurwerkzaamheden uit.

Visuele waarschuwingssignalen bij de schuurkop

De volgende visuele signalen verschijnen op de LED [10-2] van het motorhuis en de machine gaat, indien nodig, over op een lager toerental.



Langzaam knipperen van de LED

De machine is door een sterke vervuiling van de ventilatiesleuven en het stoffilter [10-1] oververhit.

- ▶ Reinig de ventilatiesleuven.
- ▶ Verwijder het stoffilter [10-1].
- ▶ Verwijder de stofafzetting.
- ▶ Plaats het stoffilter [10-1] terug tot het hoorbaar inklikt.
- ⓘ Het knipperen houdt op na reiniging en afkoeling van de machine. U kunt verder met uw

werk.

Wanneer de LED ondanks een gereinigde filterzeef en ventilatiesleuven knippert:

- ▶ Reduceer de aandrukkracht.
- ▶ Reduceer het aanzuigvermogen met de stelknop [5-3].

Snel knippen van de LED

Bij een storing van de toerentaloverbrenging van de handgreep naar de motor laat de motor na het inschakelen het toerental oplopen tot de maximale waarde en knippert tegelijkertijd de LED [10-2] met een snelle knipperfrequentie zolang de machine ingeschakeld blijft.

- ① Er is sprake van een interne storing. De machine moet in een geautoriseerde onderhoudswerkplaats gecontroleerd worden.

9 Onderhoud



WAARSCHUWING

Gevaar voor ongevallen, elektrische schokken

- ▶ Haal vóór alle werkzaamheden aan de machine altijd de stekker uit het stopcontact.
- ▶ Alle onderhouds- en reparatiewerkzaamheden waarvoor het vereist is de motorbehuizing te openen, mogen alleen door een geautoriseerde onderhoudswerkplaats worden uitgevoerd.
- ▶ Controleer regelmatig de stekker en de kabel en laat deze bij beschadiging door een geautoriseerde onderhoudswerkplaats vernieuwen.



Klantenservice en reparatie alleen door producent of servicewerkplaatsen: Dichtstbijzijnde adressen op: www.festool.com/Service



Alleen originele Festool-reserveonderdelen gebruiken! Bestelnr. op: www.festool.com/Service

- ▶ Ter bescherming van de luchtcirculatie dienen de ventilatiesleuven in de motorbehuizing steeds vrij en schoon te worden gehouden. Neem de aanwijzingen voor de visuele waarschuwingssignalen in hoofdstuk "8 Gebruik" in acht.
- ▶ Houd de contactschuif schoon. Reinig deze regelmatig. Gebruik hiervoor geen harde voorwerpen.

Het apparaat is uitgerust met automatisch uitschakelbare speciale koolborstels. Zijn die versleten, dan volgt een automatische stroomonderbreking en komt het toestel tot stilstand.

- ① Wanneer de spanhendels niet de vereiste houdkracht vertonen, dient u deze aan te trekken:
 - ▶ Draai de schroeven van de spanhendels [2-1] en [2-2] ca. 1/8 slag aan.

10 Accessoires, gereedschap

Maak uitsluitend gebruik van de voor deze machine bestemde originele Festool-accessoires en het Festool-verbruiksmateriaal, omdat deze systeemcomponenten optimaal op elkaar zijn afgestemd. Bij het gebruik van accessoires en verbruiksmateriaal van andere leveranciers is een kwalitatieve beïnvloeding van de werkresultaten en een beperking van de garantieaanspraken waarschijnlijk. Al naar gelang de toepassing kan de slijtage van de machine of de persoonlijke belasting van uzelf toenemen. Bescherm daarom uzelf, uw machine en uw garantieaanspraken door uitsluitend gebruik te maken van originele Festool-accessoires en Festool-verbruiksmateriaal!

De bestelnummers voor accessoires en gereedschap vindt u in uw Festool-catalogus of op het Internet bij „www.festool.com”.

11 Afvalverwijdering

Geef elektrisch gereedschap niet met het huisvuil mee! Voer het apparaat, de accessoires en de verpakking op milieuvriendelijke wijze af! Neem daarbij de geldende nationale voorschriften in acht.

Alleen EU: Volgens de Europese richtlijn inzake gebruikte elektrische en elektronische apparaten en de omzetting hiervan in de nationale wetgeving dienen oude elektrische apparaten gescheiden te worden ingezameld en op milieuvriendelijke wijze te worden afgevoerd.

Informatie voor REACH: www.festool.com/reach

12 EG-conformiteitsverklaring

Langhals-schuurmachine	Serienr.
LHS 225 EQ PLANEX	492236, 494828
Jaar van de CE-markering: 2007	

Wij verklaren en stellen ons ervoor verantwoordelijk dat dit product voldoet aan de volgende normen en normatieve documenten: EN 60745-1, EN 60745-2-4, EN 55014-1, EN 55014-2, EN 61000-3-2, EN 61000-3-3 conform de richtlijnen 2006/42/EG, 2004/108/EG, 2011/65/EU.

ppa. Dr. Johannes Steimel

Dr. Johannes Steimel 2014-12-17
Hoofd onderzoek, ontwikkeling en technische documentatie

CE Festool GmbH
Wertstraße 20
D-73240 Wendlingen

13 Foutoplossing

Probleem	Mogelijke oorzaken	Oplossingen
PLANEX loopt onrustig over het oppervlak.	Afzuigniveau te hoog	Aanzuigvermogen verminderen of, indien gewenst, op buitenafzuiging omschakelen.
	Hard plamuurmateriaal resp. harde ondergrond	Aanzuigvermogen verminderen of, indien gewenst, op buitenafzuiging omschakelen.
		Toerental verminderen.
Afzuigniveau is ontoereikend.	Filterelement van CTL/M36 EACPLANEX verstopt / dichtgelopen.	Regelmatige reiniging van het filterelement: <u>Mogelijkheid 1:</u> Stel de zuigkrachtregeling in op maximale afzuigcapaciteit. Sluit 10 seconden met de handpalm de zuigmond-, afzuigslang- of aanzuigopening van de stofafzuiger af, totdat de automatische reiniging inschakelt. <u>Mogelijkheid 2:</u> Filterelement mechanisch (afzuigen) reinigen. <u>Mogelijkheid 3:</u> Filterelement op beschadiging en dichtlopen controleren. Regelmatig nieuw filterelement plaatsen.
	Afvalzak verkeerd ingebouwd.	De pongaten in de afvalzak moeten binnen het reservoir zijn.
	Filterzak in plaats van afvalzak ingebouwd.	Bij gebruik van de PLANEX alleen met afvalzak werken (grijze zak).
	Te lage afzuigcapaciteit op CTL/M36 EACPLANEX ingesteld.	Zuigkrachtregeling instellen op een hogere waarde
	Toerental van de PLANEX te hoog	Toerental verminderen.
	Binnenafzuiging van PLANEX met aanzuigregeling op niveau 1	Afzuigniveau verhogen of op buitenafzuiging omschakelen.
	Plamuurmateriaal met hoog aandeel vulmateriaal, zacht plamuur	Buitenafzuiging van PLANEX inschakelen, aanzuigregeling op niveau 6 instellen, in extreme gevallen toerental naar beneden bijstellen.
	Afzuigslang verstopt of geknikt.	Verstopping verwijderen en knik opheffen.
	Afvalzak vol	Afvalzak van afval ontdoen.

Probleem	Mogelijke oorzaken	Oplossingen
Te sterke afname van het te bewerken materiaal	Toerental van de <i>PLANEX</i> te hoog	Toerental verminderen.
	Afzuigniveau van de <i>PLANEX</i> te hoog	Afzuigniveau verlagen of op buitenafzuiging omschakelen.
	Plamuurmateriaal met hoog aandeel vulmateriaal, zacht plamuur	Buitenafzuiging van <i>PLANEX</i> inschakelen, aanzuigregeling op niveau 6 instellen, in extreme gevallen toerental naar beneden bijstellen.
	Te grove korrel van het schuurmateriaal	Fijnere korrel kiezen.
Oppervlaktekwaliteit niet optimaal	Verkeerde schuurkorrel	Fijnere korrel kiezen.
	Droogtijden van het plamuurmateriaal niet juist aangehouden.	Technische productbeschrijving en aanbevelingen van de fabrikant in acht nemen.
	Afzuigniveau van de <i>PLANEX</i> te hoog	Afzuigniveau van <i>PLANEX</i> verminderen.
	Plamuurmateriaal met hoog aandeel vulmateriaal, zacht plamuur	Fijnere korrel kiezen, bijv. P180.
	Met lopende machine op het oppervlak geplaatst (groefvorming)	Eerst machine plaatsen en dan pas inschakelen. Bij het werken op het oppervlak altijd met afneembaar borstelsegment werken.
Schuurgroeven op het oppervlak	Schuin plaatsen van de harde steunschijf op het oppervlak.	Schijf IP met interface-pad gebruiken.
	Bij zeer zacht plamuurmateriaal is de steunschijf te hard resp. de schuurkorrel te grof.	Schijf IP met interface-pad gebruiken. Fijnere schuurkorrel kiezen (schuurmateriaal Brilliant 2 tot korrel P 320 verkrijgbaar).
Uitschakeling van de <i>PLANEX</i> tijdens het werk – rode LED op de kop van de machine licht op	Stoffilter van de <i>PLANEX</i> verstopt	Stoffilter van de <i>PLANEX</i> reinigen.
	Te hoge druk -> Machine schakelt oververhittingsbeveiliging in	Machine laten afkoelen en minder aandrukkracht uitoefenen; In extreme gevallen buitenafzuiging inschakelen en de aanzuigregeling op niveau 6 instellen.
<i>PLANEX</i> zonder functie	Steunschijf geblokkeerd – is na schijfwisseling niet ingeslepen.	Steunschijf enkele keren met de hand doordraaien en daardoor inslijpen, zie ook hoofdstuk 7.3
	Elektrische steekverbinding is niet juist aangesloten.	Elektrische steekverbinding op goede aansluiting controleren.

Indien andere problemen optreden, neem dan contact op met de Festool onderhoudswerkplaats of uw vakhandel.



Långhalsslip PLANEX LHS 225

De angivna bilderna finns i början av bruksanvisningen.

1 Symboler



Varning för allmän risk!



Varning för elstötar



Använd andningskydd vid dammiga arbeten!



Använd hörselskydd!



Rengör ventilationsöppningarna och dammfiltret



Läs bruksanvisningen/anvisningarna!

2 Tekniska data

Effekt	550 W
Varvtal	340 – 910 varv/min
Slipplatts-Ø	215 mm
Slippappers-Ø	225 mm
Verktögsfäste	D 13/10
Anslutning för dammsug	36 mm (27 mm)
Längd kort version (utan förlängningsrör)	1,10 m
Längd lång version (med förlängningsrör)	1,60 m
Vikt utan kabel	
Kort version / Lång version	3,80 / 4,60 kg
Skyddsklass	II/□

3 Maskindelar

- [1-1] Sliphuvud
- [1-2] Förlängningsrör
- [1-3] Handtagsdel
- [1-4] Slippapper
- [1-5] Nätkabel

4 Avsedd användning

PLANEX är avsedd för slipning av spacklade innerväggar, av tak och av väggar inomhus och utomhus samt för borttagning av tapetrester, färg, beläggningar, limrester och lös puts.

ⓘ Vid slipning av stora spacklade ytor med kraftig dammanhopning rekommenderar vi dammsu-

garen CTL/M 36 E AC PLANEX från Festool. Användaren tar själv ansvar för skador och olyckor som uppstår vid felaktig användning.

5 Säkerhetsanvisningar

5.1 Allmänna säkerhetsanvisningar



OBS! Läs alla säkerhetsföreskrifter och anvisningar. Om du inte rättar dig efter varningarna och anvisningarna kan det leda till elektriska överlag, brand och/eller allvarliga kroppsskador.

Förvara alla säkerhetsanvisningar och bruksanvisningar för framtida bruk.

Nedan använt begrepp "Elverktyg" hänför sig till nätdrivna elverktyg (med nätsladd) och till batteridrivna elverktyg (sladdlösa).

Nedan använt begrepp "Elverktyg" hänför sig till nätdrivna elverktyg (med nätsladd) och till batteridrivna elverktyg (sladdlösa).

5.2 Maskinspecifika säkerhetsanvisningar

- **Denna maskin är enligt föreskrift avsedd för slipning.** Läs igenom alla säkerhetsinstruktioner, anvisningar, illustrationer och beskrivningar som medföljer den här maskinen. Om nedanstående anvisningar inte följs, uppstår risk för elektriska stötar, brand och/eller svåra personskador.
- **Arbeten som exempelvis skrubbslipning, borstning, polering eller kapslipning får absolut inte utföras med denna maskin.** Arbeten som maskinen inte är avsedd för kan innebära faror och risk för personskador.
- **Använd endast tillbehör som Festool har utvecklat speciellt för den här maskinen.** Det faktum att ett tillbehör kan fästas på maskinen innebär ingen garanti för en riskfri drift.
- **Tillbehörets tillåtna varvtal måste vara minst lika högt som det på maskinen angivna maxvarvtalet.** Tillbehörsdelar med för högt varvtal kan gå sönder.
- **Tillbehörets ytterdiameter och tjocklek måste ligga inom maskinens angivna storleksområde.** Tillbehör med felaktiga mått kan inte skyddas eller styras tillräckligt.
- **Tillsatsverktyg med gänginsats måste passa ihop exakt med slispindelns gänga. När tillsatsverktyg monteras med fläns, måste tillsatsverktygets håldiameter passa ihop med flänsens håldiameter.** Tillsatsverktyg som inte kan fästas korrekt på elverktyget roterar ojämnt, vibrerar mycket kraftigt och kan göra att man tappas kontrollen över verktyget.
- **Använd inga skadade tillbehör. Kontrollera tillbehören före varje arbete, t ex att slipplattan inte är bruten eller sprucken och att stödtall-**

riken inte är sprucken eller alltför sliten. Kontrollera maskinen efter eventuella incidenter och undersök om tillbehöret är skadat, eller montera ett felfritt tillbehör. Se till att du själv och andra närvarande personer befinner er utanför verktygets rotationsnivå, efter det att tillbehöret har kontrollerats och monterats. Låt maskinen gå på maximalt varvtal under en minut. Vanligen bryts defekta tillbehör sönder under denna testtid.

- **Använd personlig skyddsutrustning. Använd, beroende på arbetets art, skyddssköld eller skyddsglasögon. När så behövs, bör du använda andningsmask, hörselskydd, säkerhetshandskar och ett arbetsförkläde som skyddar mot små slip- eller verktygsdelar som kan slungas mot dig.** Skyddsglasögonen måste kunna stoppa flygande brottstycken, som kan uppstå vid olika arbeten. Andningsmasken eller andningsskyddet måste kunna filtrera de smådelar som bildas under arbetet. Långvarigt högt buller kan leda till hörselskador.
- **Se till att närvarande personer befinner sig på säkert avstånd från arbetsområdet. Alla som befinner sig inom arbetsområdet måste bära personlig skyddsutrustning.** Delar av arbetsobjekt eller trasiga tillbehör kan flyga iväg och orsaka skador utanför den omedelbara arbetsplatsen.
- **Håll maskinen endast i de isolerade handtagsytorna under arbeten, vid vilka skärverktyget kan komma i kontakt med dolda elledningar eller sin egen nätkabel.** Kontakt med en strömförande ledning sätter även maskinens metalldelar under spänning och leder till elstötar.
- **Se till att nätkabeln inte är i närheten av roterande delar.** Om du förlorar kontrollen kan kabeln kapas eller bli hängande och en hand eller arm kan dras in i roterande delar.
- **Lägg aldrig ifrån dig maskinen innan insatsverktyget har stannat helt.** Roterande insatsverktyg kan fastna i underlaget och få dig att förlora kontrollen över maskinen.
- **Låt aldrig maskinen vara igång när du bär den vid sidan.** Om du plötsligt kommer i kontakt med insatsverktyget, kan det haka fast i kläderna och orsaka svåra skärskador.
- **Rengör maskinens ventilationsöppningar regelbundet.** Kylluftsfläkten suger in dammet i maskinhuset, och alltför stora avlagringar av metalldam kan leda till elstötar.
- **Använd inte maskinen i närheten av brännbara material.** Materialet kan antändas av gnistor.
- Använd inga insatsverktyg som måste kylas med

vätska. Vatten eller andra flytande kylmedel kan förorsaka (dödliga) elektriska stötter.

Orsak till och förebyggande av rekyler

En rekyl är en plötslig reaktion när en roterande skiva, en stödtallrik eller annat tillbehör kläms eller hakas fast. Fastklämning eller fasthakning gör att det roterande tillbehöret stannar abrupt, och som motreaktion rör sig maskinen, som inte kan kontrolleras, i motsatt riktning mot tillbehöret omkring klämpunkten.

Om t ex en slipskiva kläms eller hakas fast i arbetsobjektet, kan skivan med sin omkrets gräva sig in i arbetsobjektets yta vid klämpunkten och skivan därigenom gräva sig ut eller slås ut. Beroende på skivans rotationsriktning i klämpunkten kan den slungas iväg antingen mot eller ifrån användaren. Därvid kan slipskivan även gå sönder.

En rekyl orsakas om maskinen missbrukas och/eller används eller hanteras felaktigt och kan undvikas genom att man iakttar nedanstående försiktighetsåtgärder.

- **Håll alltid fast maskinen ordentligt och placera kroppen och armarna på så sätt, att de kan kontrollera krafterna vid en rekyl.** Använd alltid det extra handtaget, om ett sådant levererats. Det ger optimal kontroll av rekyler eller reaktionsmoment när maskinen startar. Om erforderliga försiktighetsåtgärder vidtas kan användaren kontrollera reaktionsmoment eller rekylers kraft.
- **Håll aldrig en hand i närheten av roterande insatsverktyg.** Verktyget kan kastas tillbaka över handen.
- **Uppehåll dig inte i det område där maskinen rör sig vid en rekyl.** En rekyl accelererar maskinen mot skivans rotationsriktning vid klämpunkten.
- **Var speciellt försiktig vid arbete i hörn, på vassa kanter osv.** Förhindra att insatsverktyget kan slå tillbaka eller hakas fast. Hörn, vassa kanter eller studsning gör så att det roterande insatsverktyget lättare kan fastna och orsaka en rekyl eller att användaren förlorar kontrollen.

Särskilda säkerhetsanvisningar för finslipning

- **Använd aldrig för stora slipskivor vid finslipning. Följ alltid tillverkarens anvisningar vid val av slipskiva.** En för stor slipskiva, som sticker ut för mycket över slipplattan, kan förorsaka skärskador och leda till att skivan fastnar, bryts sönder eller slår tillbaka.

Ytterligare varningsanvisningar

- **Håll fast maskinen med båda händerna under arbetet och se till att du står stadigt.** Med båda händerna kan man styra maskinen säkert.

- Om explosivt eller självantändligt damm uppstår vid slipning, ska anvisningarna från materialtillverkaren ovillkorligen följas.
- Det kan uppstå skadligt/giftigt damm under arbetet (t ex på grund av blyhaltig färg, vissa träslag och metall). Att komma i kontakt med eller andas in detta damm, kan utgöra en risk för användaren eller för personer som befinner sig i närheten. Beakta säkerhetsföreskrifterna som gäller för resp land. Anslut elverktyget till en lämplig dammutsugningsanordning. Bär en P2-andningsskyddsmask som skydd för hälsan.
- Använd inte maskinen om dess kabel är skadad. Vidrör inte en skadad kabel och dra ut nätkontakten, om kabeln skadas under arbetet. Skadade kablar ökar risken för elstötar.
- Använd maximalt två förlängningsrör på maskinen.

5.3 Emissionsvärden

De värden som fastställts enligt EN 60745 uppgår i normala fall till:

Ljudtrycksnivå	82 dB(A)
Ljudeffektnivå	93 dB(A)
Mätosäkerhetstillägg	K = 3 dB



VARNING

Det buller som uppstår vid arbete skadar hörseln.

- Använd därför hörselskydd!

Totala vibrationsvärden (vektorsumman för tre riktningar) fastställda enligt EN 60745:

Svängningsemissionsvärde (3-axlig)	$a_h < 2,5 \text{ m/s}^2$
Osäkerhet	K = 3 m/s^2

De angivna emissionsvärdena (vibration, ljud)

- används för maskinjämförelse,
- kan även användas för preliminär uppskattning av vibrations- och bullernivån under arbetet,
- representerar elverktygets huvudsakliga användningsområden.

Värdena kan öka vid andra användningsområden, med andra verktyg eller otillräckligt underhåll. Observera maskinens tomgång- och stilleståndstider!

6 Idrifttagande



VARNING!

Om maskinen används med otillåten spänning eller frekvens, finns risk för olyckor.

- Nätspänningen och strömkällans frekvens måste överensstämma med uppgifterna på maskinens märkplåt.
- I Nordamerika får endast Festool-maskiner med en spänning på 120 V användas.

Strömbrytaren [5-2] används för att koppla till resp från maskinen (I = TILL, 0 = FRÅN). Beträffande anslutning och losskoppling av nätkabeln [1-5], se bild [4].

7 Inställningar på maskinen



VARNING!

Olycksrisk, elstötar

- Dra alltid ut nätkontakten ur eluttaget före alla arbeten.

7.1 Montera PLANEX

- Håll sliphuvudet [1-1] med slipplattan nedåtriktad.
- Öppna spännarmarna [2-1] och [2-2] om de är stängda.
- Skjut förlängningsröret [1-2] in i öppningen ända till anslaget enligt bild [2].
- Stäng spännarmarna [2-1] och [2-2].
- Skjut in kontakthållaren [3-2] i kontaktfästet enligt illustrationen på bild [3].
- Tryck ner kontakthållaren tills den hakar fast.
- Sätt fast handtagsdelen [1-3] på samma sätt.
- ① Om man vill använda PLANEX i den korta versionen, t ex för att slipa väggar i trånga utrymmen, monterar man sliphuvudet [1-1] direkt på handtagsdelen [1-3].
- ① Vid demontering får man inte glömma att lossa kontakthållaren igen genom att trycka på knappen [3-1], innan man öppnar spännarmarna [2-1] och [2-2].

7.2 Elektronik

Maskinen är utrustad med fullvågselektronik som har följande egenskaper:

Mjukstart

Den elstyrda mjukstarten gör att maskinen startar utan knyck.

Varvtalsreglering

Varvtalet kan ställas in steglöst mellan 310 och 920 varv/min med inställningsratten **[5-1]**. På så vis kan man anpassa skärhastigheten optimalt till materialet.

Konstant varvtal

Det förvalda motorvarvtalet hålls elektroniskt konstant. Även vid belastning uppnås en oförändrad skärhastighet.

7.3 Byta slipplatta

- ▶ Stick in en insexsnycel (storlek 5) i insexskruven **[6-1]** på slipplattan.
- ▶ Håll fast skivan och lossa slipplattan genom att vrida insexsnyceln.
- ① För att säkerställa att sliprörelsen förblir plan, ska först slipplattans anliggningsyta på den utgående drivaxeln rengöras.
- ▶ Sätt i den nya slipplattan.
- ▶ Skruva fast skruven **[6-1]**.
- ① Använd endast de för maskinen angivna slipplattorna.
- ① För att en optimal sugeffekt ska kunna uppnås, slipas tätningsytan mellan maskinen och slipplattan in under de första minuterna efter ett slipplattsbyte. Under denna tid är maskinens varvtal något lägre, och vid slipningen uppstår vita skumpartiklar, som dock inte stör maskinens funktion.
- ① Om maskinen inte kan startas direkt med en ny slipskiva, vrid slipskivan några varv för hand och slipa in den på detta sätt.


7.4 Sätta fast slippapper


På StickFix-slipplattan kan man snabbt och enkelt sätta fast passande StickFix-slippapper. De självhäftande slippapperen **[1-4]** trycks helt enkelt på slipplattan **[6-2]** och hålls sedan fast säkert av StickFix-slipplattans häftbeläggning. Kontrollera noga, att slippapperens hål stämmer överens med utsugshålen **[7-3]**. Efter användningen drar man lätt av slippapperet.

7.5 Ställa in invändigt/utvändigt utsug

Beroende på slippartiklarnas storlek kan man koppla om mellan invändigt och utvändigt utsug.

- ▶ Använd omkopplaren **[7-1]** för att koppla om typen av utsug.

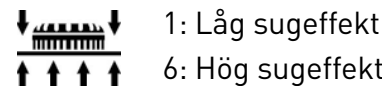
Symbol	Utsug	Användning
	Utvändigt utsug [7-2] (mellan slipskivan och borstkransen)	Utsug av större partiklar, t ex tapestrer

	Invändigt utsug [7-3] (utsugshål)	Utsug av små partiklar, t ex spackel och vid hög sugeffekt
---	--	--

7.6 Ställa in sugeffekten

Sugeffekten kan anpassas efter underlaget. Man kan endast reglera den, om invändigt utsug är aktiverat (se kap. 7.5).

- ▶ Använd inställningsratten **[5-3]** för att ställa in sugeffekten.



- ▶ Börja med en låg sugeffekt (läge 1) och öka den långsamt tills ett kännbart påpressningstryck ställs in.
- ① En hög sugeffekt gör att man kan arbeta utan större ansträngning på innertak och väggar.
- ① Ställer man in en för stark sugeffekt kan maskinen börja skaka och bli svår att styra. Dessutom kan maskinen bli överbelastad och en skyddsomkoppling aktiveras. Den röda dioden blinkar långsamt. Elektronik kopplar om till vilovarvtal. I så fall får du absolut inte fortsätta arbetet förrän maskinen har svalnat igen.

7.7 Kantnära slipning

Genom det avtagbara borstsegmentet kan man reducera sidoavståndet mellan vägg/tak och slipplatta.

- ▶ Håll knappen **[9-1]** intryckt.
- ▶ Ta av borstsegmentet **[9-2]**.
- ① I SYSTAINERNS lock finns det en hållare för förvaring av borstsegmentet.
- ▶ För att sätta i borstsegmentet hakar man i det på motsatta sida av knappen **[9-1]** och svänger det sedan mot sliphuvudet, tills det hakar fast.

7.8 Utsug



VARNING!

Om man andas in damm kan det skada luftvägarna!

- ▶ Anslut alltid maskinen till ett utsugssystem.
- ▶ Bär andningsskydd vid dammalstrande arbeten.

På utsugsröret **[8-2]** kan man ansluta en Festool dammsugare med en sugslangsdiameter på 27 mm eller 36 mm (rekommenderas för en bättre sugeffekt).

- ① Med den speciella sugmuffen **[8-1]** (finns som tillbehör) garanterar den speciella utsugslangen en varaktigt fixering och bättre knäckskydd.

- ① Använd dammsugaren CTL/M 36 EACPLANEX för stora ytor, eftersom den ger en långvarigt god sugeffekt.
- ▶ Öppna den mekaniska spärren [8-3] genom att trycka på den gröna knappen [8-4].
- ▶ Stick på dammsugarens utsugslang på utsugsröret [8-2].
- ▶ Sväng den mekaniska spärren [8-3] uppåt tills den hakas fast.

8 Användning



VARNING!

Risk för personskador

- ▶ Håll inte maskinen i sliphuvudet.
- ▶ Håll fast maskinen med båda händerna.
- ▶ Kontrollera att alla spännarmar är stängda, innan du börjar använda maskinen.
- ▶ Anslut maskinen till strömnätet.
- ① Innan man kopplar till sliphuvudet, ska man hålla sig på lämpligt avstånd från slipytan.
- ▶ Koppla på maskinen.
- ① Till-/frånkopplaren har en nollspänningsbrytare. Den förhindrar automatisk påkoppling efter spänningsavbrott (t ex strömbortfall). Efter ett spänningsavbrott måste man trycka på till-/frånkopplaren [5-2] igen för att koppla på maskinen.
- ▶ Fortsätt därefter med sliparbetet.
- ① Överbelasta inte maskinen genom att trycka på den med för stor kraft! Du får bäst slipresultat om du arbetar med måttligt påpressningstryck. Slipeffekten och -kvaliteten beror huvudsakligen på vilket slippapper man väljer.
- ▶ Koppla ifrån maskinen efter avslutat sliparbete.

Visuella varningssignaler på sliphuvudet

Följande visuella signaler visas på LEDn [10-2] på motorhuset, och maskinen reglerar vid behov ner till ett lägre varvtal.



Långsamt blinkande LED

Maskinen är överhettad pga kraftig nedsmutsning i ventilationsöppningarna och dammfiltret [10-1].

- ▶ Rengör ventilationsöppningarna.
- ▶ Ta ut dammfiltret [10-1].
- ▶ Ta bort avlagringarna.
- ▶ Sätt i dammfiltret [10-1] tills det hörs att det

hakas fast.

- ① Blinkandet slocknar efter det att maskinen rengjorts och kylts av. Man kan då fortsätta arbetet. Om LEDn fortsätter att blinka, trots att filtret och ventilationsöppningarna rengjorts:
 - ▶ Lätta på påpressningskraften.
 - ▶ Minska sugeffekten med inställningsratten [5-3].

Snabbt blinkande LED

Vid fel i varvtalsöverföringen från handtaget till motorn ökar motorn efter påkopplingen varvtalet till det maximala och samtidigt blinkar LEDn [10-2] med snabb blinkfrekvens, så länge som maskinen är påkopplad.

- ① I sådana fall föreligger en intern funktionsstörning. Maskinen måste då kontrolleras hos en auktoriserad serviceverkstad.

9 Underhåll och skötsel



VARNING!

Olycksrisk, elstötar

- ▶ Dra alltid ut nätkontakten ur eluttaget före alla arbeten.
- ▶ Endast auktoriserade serviceverkstäder får utföra det underhåll och de reparationer, som kräver att man öppnar motorhuset.
- ▶ Kontrollera regelbundet stickkontakten och kabeln och låt en auktoriserad serviceverkstad byta ut dem om de är skadade.



Service och reparation ska endast utföras av tillverkaren eller serviceverkstäder. Se följande adress:

www.festool.com/Service



Använd bara Festools originalreservdelar! Art.nr nedan:

www.festool.com/Service

- ▶ För att luftcirkulationen ska kunna garanteras, måste ventilationsöppningarna i motorhuset alltid hållas fria och rena. Följ anvisningarna betr de visuella varningssignalerna i kapitel "8 Användning".
- ▶ Håll alltid kontakthållarna rena. Rengör dem regelbundet. Använd aldrig några hårda föremål för rengöringen.

Maskinen är utrustad med självfrånkopplande specialkolborstar. Om de är utnötta bryts strömmen automatiskt och maskinen stängs av.

- ① Om spännarmarna inte har erforderlig fasthållningskraft, så måste man dra åt dem:
 - ▶ Skruva in skruvarna på spännarmarna [2-1] och [2-2] ca 1/8 varv.

10 Tillbehör, verktyg

Använd endast Festools originaltillbehör och Festools förbrukningsmaterial som är avsedda för maskinen, eftersom dessa systemkomponenter är optimalt avpassade till varandra. Användning av tillbehör och förbrukningsmaterial från andra tillverkare kan leda till sämre kvalitet på arbetsresultatet och till att garantianspråk ogillas. Slitaget på maskinen och belastningen på användaren påverkas av hur maskinen används. Skydda dig själv, din maskin och dina garantiförmåner genom att bara använda Festools originaltillbehör och Festools förbrukningsmaterial! Artikelnummer för tillbehör och verktyg finns i Festools katalog eller på Internet, "www.festool.com".

11 Skrotning

Kasta inte elverktygen i hushållsavfallet! Ta med maskin, tillbehör och förpackning till återvinningsstation när de är uttjänta! Följ gällande nationella föreskrifter.

Gäller bara EU-länder: Enligt EU-direktivet för uttjänta el- och elektronikapparater och omsättning i nationell lag måste förbrukade elverktyg källsorteras och återvinnas miljövänligt.

13 Felåtgärdande

Problem	Möjliga orsaker	Åtgärder
PLANEX rör sig ojämnt över ytan.	För stark sugverkan	Minska sugeffekten eller koppla om till utvändigt utsug vid behov.
	Hårt spackelmaterial eller hårt underlag	Minska sugeffekten eller koppla om till utvändigt utsug vid behov. Sänk varvtalet.
Otillräcklig sugeffekt.	Filterelementet på CTL/M 36 EACPLANEX är tilltäppt/igensatt.	Rengör filterelementet regelbundet: <u>Alternativ 1:</u> Ställ in sugkraftsregleringen på maximal sugeffekt. Täpp till munstycks-, sugslangs- eller insugsöppningen med handflatan i 10 sekunder, tills den automatiska rengöringen startar. <u>Alternativ 2:</u> Rengör filterelementet mekaniskt (Utsugning). <u>Alternativ 3:</u> Kontrollera om filterelementet är skadat eller igensatt. Byt ut filterelementet regelbundet.
	Avfallssäcken är felaktigt isatt.	De instansade hålen i avfallssäcken måste befinna sig inuti behållaren.
	En filtersäck har använts i stället för avfallssäcken.	Vid arbete med PLANEX ska man endast använda avfallssäcken (Grå säck).
	För låg sugeffekt inställd på CTL/M 36 EACPLANEX.	Ställ in sugkraftsregleringen på ett högre värde.
	För högt varvtal i PLANEX	Sänk varvtalet.

Information om REACH:

www.festool.com/reach

12 EU-överensstämmelseintyg

Långhalsslip	Serienr.
LHS 225 EQ PLANEX	492236, 494828
År för CE-märkning: 2007	

Vi förklarar härmed, på eget ansvar, att denna produkt överensstämmer med följande normer eller normgivande dokument:

EN 60745-1, EN 60745-2-4, EN 55014-1, EN 55014-2, EN 61000-3-2, EN 61000-3-3 enligt bestämmelserna i direktiven 2006/42/EG, 2004/108/EG, 2011/65/EU.

ppa. Dr. Johannes Steimel

Dr. Johannes Steimel 2014-12-17
Chef för forskning, utveckling, teknisk dokumentation



Festool GmbH
Wertstraße 20
D-73240 Wendlingen

Problem	Möjliga orsaker	Åtgärder
	Öka det invändiga utsuget i <i>PLANEX</i> till steg 1 med sugregleringen.	Öka sugverkan eller koppla om till utvändigt utsug.
	Spackel med hög andel fyllnadsmaterial, mjukt spackel	Koppla till det utvändiga utsuget på <i>PLANEX</i> , ställ in sugregleringen på steg 6, justera ner varvtalet i extrema fall.
	Sugslangen är igentäppt eller knäckt.	Ta bort hindret och räta ut slangen.
	Avfallssäcken är full.	Byt ut avfallssäcken.
För kraftig slipverkan på materialet som ska bearbetas	För högt varvtal i <i>PLANEX</i>	Sänk varvtalet.
	För stark sugverkan i <i>PLANEX</i>	Minska sugverkan eller koppla om till utvändigt utsug.
	Spackel med hög andel fyllnadsmaterial, mjukt spackel	Koppla till det utvändiga utsuget på <i>PLANEX</i> , ställ in sugregleringen på steg 6, justera ner varvtalet i extrema fall.
	För grov kornstorlek på slippappret	Välj en finare kornstorlek.
Ej optimal ytkvalitet	Fel kornstorlek på slippapperet	Välj en finare kornstorlek.
	Torktiden för spackelmaterialet har inte hållits.	Följ tillverkarens tekniska anvisningar och rekommendationer.
	För stark sugverkan i <i>PLANEX</i>	Minska sugverkan i <i>PLANEX</i> .
	Spackel med hög andel fyllnadsmaterial, mjukt spackel	Välj en finare kornstorlek, exempelvis P180.
	Maskinen placerades på ytan när den var igång (spårbildning).	Placera maskinen på ytan, innan du startar den. Använd alltid det avtagbara borstsegmentet när du bearbetar ytan.
Slipsår på ytan	En hård slipplatta har placerats snett mot ytan.	Använd interface-pad på slipplattan IP.
	Om spackelmaterialet är mycket mjukt, är slipplattan för hård eller kornstorleken för grov.	Använd interface-pad på slipplattan IP. Välj en finare kornstorlek (finns slippappret Brilliant 2 med korn upp till P 320).
<i>PLANEX</i> stannar under arbetet - den röda LEDn på maskinens huvud blinkar.	Dammfiltret i <i>PLANEX</i> är igentäppt.	Rengör dammfiltret i <i>PLANEX</i> .
	För starkt tryck -> Maskinens överhettningsskydd har kopplats till.	Låt maskinen svalna och tryck inte så hårt. I extrema fall kan man koppla till det utvändiga utsuget och ställa in sugregleringen på steg 6.
<i>PLANEX</i> fungerar inte.	Slipskivan blockerad - är inte inslipad efter byte av skiva.	Vrid slipskivan några gånger för hand och slipa in den på detta sätt, se även kap 7.3
	Elkontakten är inte korrekt ansluten.	Kontrollera att elkontakten är ordentligt ansluten.

Om andra problem än de ovannämnda uppträder, kontakta närmaste Festool-serviceverkstad eller din återförsäljare.

Pitkävartinen hiomakone PLANEX LHS 225

Mainitut kuvat ovat käyttöoppaan alussa.

1 Symbolit



Varoitus yleisestä vaarasta



Varoitus sähköiskuvaarasta



Käytä hengityssuojainta!



Käytä kuulosuojaimia!



Puhdista tuuletusraot ja pölysuodatin



Lue ohjeet/huomautukset!

2 Tekniset tiedot

Teho	550 W
Kierrosluku	340 - 910 min ⁻¹
Hiomalautasen Ø	215 mm
Hiomatarvikkeen Ø	225 mm
Työvälineen kiinnitin	D 13/10
Pölynpoistoliitäntä	36 mm (27 mm)
Lyhyen version pituus (ilman jatkoputkea)	1,10 m
Pitkän version pituus (jatkoputkella)	1,60 m
Paino ilman kaapelia	
Lyhyt versio	3,80 kg
Pitkä versio	4,60 kg
Kotelointiluokka	II/□

3 Koneen osat

- [1-1] Hiomapää
- [1-2] Jatkoputki
- [1-3] Kahvaosa
- [1-4] Hiomatarvike
- [1-5] Verkkojohto

4 Määräystenmukainen käyttö

PLANEX on määräysten mukaisesti tarkoitettu tasoitteella käsiteltyjen kuivien tilojen seinien, sisäkattojen, sisä- ja ulkoseinien hiomiseen sekä tapettijäämien, maalipintojen, pinnoitteiden, liimajäämien ja haurastuneen rappauspinnan irrottamiseen.

- ① Suurialaisten tasoitteella käsiteltyjen pintojen runsaasti pölyävässä hionnassa kannattaa käyttää siirrettävää Festool-imuria CTL/M 36 E AC PLANEX.

Määräysten vastaisesta käytöstä aiheutuneista vahingoista ja onnettomuuksista vastaa laitteen käyttäjä.

5 Turvaohjeet

5.1 Yleiset turvaohjeet



HUOMIO!: Kaikki turvaohjeet ja ohjeet täytyy lukea. Alla olevien turvaohjeiden ja ohjeiden noudattamisen laiminlyönti saattaa johtaa sähköiskuun, tulipaloon ja/tai vakavaan loukkautumiseen.

Säilytä kaikki turvaohjeet ja käyttöohjeet huolellisesti.

Turvallisuusohjeissa käytetty käsite ”sähkötyökalu” käsittää verkkokäyttöisiä sähkötyökaluja (verkkojohdolla) ja akkukäyttöisiä sähkötyökaluja (ilman verkkojohtoa).

5.2 Konekohtaiset turvaohjeet

- **Tämä kone on määräysten mukaan tarkoitettu hiomiseen.** Lue kaikki turvaohjeet, ohjeet, kuvat ja kuvaukset, jotka on toimitettu tämän koneen mukana. Seuraavien ohjeiden noudattamisen laiminlyönti voi aiheuttaa sähköiskun, tulipalon ja/tai vakavia vammoja.
- **Tiettyjä töitä, kuten rouhintahionta, harjaus, kiillotus tai katkaisuhionta, ei saa suorittaa tällä laitteella.** Työt, joihin konetta ei ole tarkoitettu, voivat aiheuttaa vaaratilanteita ja henkilövahinkoja.
- **Älä työskentele tarvikkeilla, joita Festool ei ole varta vasten kehittänyt ja tarkoittanut tämän koneen kanssa käytettäväksi.** Vaikka tarvikkeen pystyisikin kiinnittämään koneeseen, se ei ole mikään takuu turvallisesta käytöstä.
- **Tarvikkeen sallitun kierrosluvun täytyy olla vähintään yhtä suuri kuin koneessa ilmoitetun maksimikierrosluvun.** Tarvikkeet, jotka pyörivät sallittua nopeammin, voivat rikkoutua.
- **Tarvikkeen ulkohalkaisijan ja vahvuuden täytyy vastata koneen ilmoitettua kokoaluetta.** Väärän kokoista tarviketta ei voida suojata tai hallita riittävän hyvin.
- **Kierreltiännällä varustettujen käyttotarvikkeiden täytyy sopia tarkalleen hiomakaran kierreelle. Laippa-asenteisissa käyttotarvikkeissa käyttotarvikkeen reiän halkaisijan täytyy sopia laipan kiinnityskohdan halkaisijalle.** Käyttotarvikkeet, jotka eivät kiinnity kunnolla sähkötyökaluun, pyörivät epätasaisesti, tärisevät erittäin voimakkaasti ja voivat aiheuttaa hallinnan menettämisen.
- **Älä käytä viallisia tarvikkeita. Tarkasta tarvikkeet ennen jokaista käyttökertaa, esim. hioma-**

lautanen murtumien tai halkeamien varalta, tukilautanen halkeamien ja liiallisen kulumisen varalta. Jos kone pääsee putoamaan, tarkasta aina sen jälkeen kone ja tarvikkeet vaurioiden varalta tai korvaa vaurioituneet osat ehjillä. Siirry itse ja kehota myös muita lähellä olevia henkilöitä poistumaan työväliseen pyörintätason ulkopuolelle tarvikkeen tarkastuksen ja asennuksen jälkeen ja anna koneen käydä minuutin ajan maksimikierrosluvulla. Viallinen tarvike rikkoontuu tavallisesti tämän koeajan aikana.

- **Käytä henkilökohtaisia suojavarusteita. Käytä aina tarpeen mukaan suojakilpeä tai suoja-laseja. Käytä tarvittaessa hengityssuojainta, kuulosuojaimia, turvakäsineitä ja suojaessua, joka suojaa pieniltä sinkoutuvilta hioma- ja työstökappaleilta.** Suojalasien täytyy pystyä pysäyttämään lentävät sirpaleet, joita muodostuu työn yhteydessä. Hengitysnaamarin tai hengityssuojalaitteen täytyy pystyä suodattamaan työssä muodostuvat pölyhiukkaset. Jatkuva, voimakas melu voi johtaa kuulovaurioihin.
- **Pidä sivulliset turvallisen välimatkan päässä työalueelta. Kaikkien työalueella olevien täytyy käyttää henkilökohtaisia suojavarusteita.** Työkappaleen osat tai rikkoutuneet tarvikkeet voivat sinkoutua ympäriinsä ja aiheuttaa vammoja välittömän työalueen ulkopuolella.
- **Pidä laitteesta kiinni vain sen eristetyistä kahvapinnoista, kun suoritat töitä, joissa terä saattaa koskettaa piilossa olevia sähköjohtoja tai omia laitejohtoja.** Kosketus jännitettä johtavaan johtoon tekee myös metalliset laitteen osat jännitteen alaisiksi ja aiheuttaa sähköiskun.
- **Pidä virtajohto kaukana pyörivistä osista.** Jos menetät laitteen hallinnan, virtajohto voi katketa tai takertua kiinni, jolloin syntyy vaara, että kone vetää kätesi tai käsivartesi pyöriviin osiin.
- **Älä missään tapauksessa laita konetta syrjään, ennen kuin työväline on täysin pysähtynyt.** Pyörivä työväline voi koskettaa alustaa ja riistäytyä hallinnastasi.
- **Älä anna koneen käydä, kun kannat sitä sivulasi.** Pyörivä työväline voi vahingossa tarttua vaatteisiin ja leikata näin ihoon suuria haavoja.
- **Puhdista säännöllisesti koneen tuuletusraot.** Jäähdytysilmatuuletin imee pölyä koneen koteloon. Jos sinne kerääntyy liikaa metallipölyä, tästä voi aiheutua sähköön liittyviä vaaroja.
- **Älä käytä konetta syttyvien aineiden läheisyydessä.** Kipinät voivat sytyttää aineet palamaan.
- **Älä käytä työvälineitä, joita täytyy jäähdyttää nesteellä.** Vesi ja muut nestemäiset jäähdytysaineet voivat aiheuttaa (kuolettavia) sähköiskuja.

Takaiskujen syyt ja estäminen

Takaisku on pyörivän laikan, tukilautasen, harjan tai muun tarvikkeen jumiutumista tai kiinnitarttumista aiheutuva äkillinen reaktio. Jumiutuminen tai kiinnitarttuminen aiheuttaa pyörivän tarvikkeen erittäin nopean pysähtymisen, jonka vastareaktion hallitsematon kone pyrkii pyörimään tarvikkeen pyörimissuuntaa vastaan jumiutumiskohdassa.

Jos esimerkiksi hiomalaikka jumiutuu tai tarttuu kiinni työkappaleeseen, laikan reuna voi jumiutumiskohdassa kaivautua työkappaleen pinnan läpi, jolloin laikka voi ponnahtaa äkillisesti pois työkappaleelta. Laikka voi joko ponnahtaa käyttäjää kohti tai hänestä pois päin, riippuen laikan pyörimissuunnasta jumiutumiskohdassa. Hiomalaikat voivat tässä yhteydessä myös murtua.

Takaisku on koneen väärinkäytön ja/tai väärän työskentelytavan tai käyttöolosuhteiden tulos ja sitä voidaan välttää noudattamalla tarkasti seuraavia varotoimenpiteitä.

- **Pidä koneesta aina kunnolla kiinni ja aseta keho ja käsivarret sellaiseen asentoon, että voit hallita takaiskuvoimia.** Käytä aina lisäkahvaa (mikäli kuuluu toimitukseen), jolla voit hallita optimaalisesti takaiskuja tai reaktiomomenteja käynnistyksen yhteydessä. Käyttäjä pystyy hallitsemaan reaktiomomenteja tai takaiskuja, jos sopivista varotoimenpiteistä on huolehdittu.
- **Älä missään tapauksessa laita kättäsi pyörivän työväliseen lähelle.** Työväline voi lyödä takaiskun yhteydessä kätesi.
- **Älä pidä vartaloasi alueella, johon kone voi lyödä takaiskun yhteydessä.** Takaisku saa koneen kiertämään laikan pyörimissuuntaa vastaan jumiutumiskohdassa.
- **Ole erityisen varovainen kulmissa, terävissä reunoissa yms. tehtävissä töissä.** Estä työväliseen takaiskimahtaminen ja kiinnijääminen. Kulmien, terävien reunojen tai takaiskimahtaminen yhteydessä työväline jää herkästi kiinni, mikä voi aiheuttaa hallinnan menetyksen tai takaiskun.

Hienohiontaan liittyvät erityisturvaohjeet

- **Älä käytä hienohionnassa liian suuria hiomalaikkoja. Noudata valmistajan ohjeita valitesasi hiomalaikat.** Liian suuri hiomalaikka, jonka reunat menevät hiomalautasen yli, voi aiheuttaa leikkautumisvaaran ja voi johtaa kiinnitarttumiseen, laikan murtumiseen tai takaiskuun.

Lisävaroitukset

- **Pidä koneesta pitävästi kiinni molemmilla käsillä ja seiso tukevassa asennossa.** Koneita saa ohjattua turvallisemmin kahdella kädellä.
- **Noudata ehdottomasti materiaalin valmistajan**

antamia ohjeita, jos hiottaessa syntyy räjähdys-herkkää tai itsestään syttyvää pölyä.

- Työskennellessä saattaa syntyä haitallista/myrkyllistä pölyä (esim. kun työstetään lyijypitoista maalipintaa, tiettyjä puulajeja ja metallia). Pölyn kanssa kosketuksiin joutuminen tai pölyn hengittäminen saattaa aiheuttaa vaaran koneen käyttäjälle ja työpisteen lähellä oleskeleville henkilöille. Noudata maakohtaisia turvallisuus- ja työturvallisuusmääräyksiä. Kytke sähkötyökalu sopivaan pölynpoistoimuriin. Käytä oman terveytesi vuoksi P2-luokan hengityssuojainta.
- **Älä käytä konetta, jonka kaapeli on vaurioitunut. Älä kosketa vaurioitunutta kaapelia ja irrota verkkopistoke pistorasiasta, jos kaapeli vaurioituu työn yhteydessä.** Vaurioitunut kaapeli lisää sähköiskun vaaraa.
- **Käytä koneessa enintään kahta jatkoputkea.**

5.3 Päästöarvot

EN 60745:n mukaiset arvot ovat tyyppillisesti:

Äänenpainetaso	82 dB(A)
Äänentehotaso	93 dB(A)
Mittausepävarmuuslisä	K = 3 dB



VARO

Työn yhteydessä syntyvä melu voi aiheuttaa kuulovaurioita.

- Käytä kuulonsuojaimia!

Värähtelyn kokonaisarvot (kolmen suunnan vektorisumma) määritetty EN 60745 mukaan: Värähtelyn päästöarvo

(3-akselinen)	$a_h < 2,5 \text{ m/s}^2$
Epävarmuus	K = 3 m/s ²

Ilmoitetut päästöarvot (täriinä, melu)

- ovat koneiden keskinäiseen vertailuun,
- soveltuvat myös käytön yhteydessä syntyvän täriinä- ja melukuormituksen alustavaan arviointiin,
- edustavat sähkötyökalun pääasiallisia käyttösovelluksia.

Arvot voivat kasvaa muiden käyttösovellusten, muiden käyttötarvikkeiden tai riittämättömän huollon takia. Huomioi koneen tyhjäkäynti- ja seisonta-ajat!

6 Käyttöönotto



VAROITUS

Onnettomuusvaara, jos konetta käytetään kielletyllä jännitteellä tai taajuudella.

- Virtalähteen verkkojännitteen ja taajuuden täytyy olla yhdenmukainen konekilvessä annettujen tietojen kanssa.
- Pohjois-Amerikassa voidaan käyttää vain Festool-koneita, joiden jännite on 120 V.

Kytkin [5-2] on virtakytkin (I = PÄÄLLE, 0 = POIS). Verkkojohdon kytkeminen ja irrottaminen [1-5] ks. kuva [4].

7 Säädot koneella



VAROITUS

Onnettomuusvaara, sähköiskuvaara

- Vedä verkkopistoke aina irti pistorasiasta, ennen kuin alat suorittamaan koneeseen liittyviä töitä.

7.1 PLANEXin asentaminen

- Pidä hiomapäätä [1-1] hiomalautasen kanssa alaspäin.
- Avaa, mikäli suljettu, kiristysvipu [2-1] ja [2-2].
- Työnnä jatkoputki [1-2] aukkaan vasteeseen asti niin kuin kohdassa [2] on näytetty.
- Laita kiristysvipu [2-1] ja [2-2] kiinni.
- Työnnä kosketinluisti [3-2] kosketinpitimeen kuten kohdassa [3] on näytetty.
- Paina kosketinluisti alas, niin että se lukittuu paikalleen.
- Aseta vastaavasti kahvaosa [1-3] paikalleen.
- ① Jos haluat käyttää PLANEXia lyhyenä versiona, esim. seinien hiomiseen ahtaissa tiloissa, asenna siinä tapauksessa hiomapää [1-1] suoraan kahvaosaan [1-3].
- ① Älä unohda irrotuksen yhteydessä vapauttaa kosketinluistia nuppia [3-1] painamalla, ennen kuin avaat kiristysvivun [2-1] ja [2-2].

7.2 Elektroniikka

Koneessa on umpiakselielektroniikka, jolla on seuraavat ominaisuudet:

Pehmeä käynnistys

Elektronisesti säädetyn pehmeän käynnistykseen ansiosta kone käynnistyy nykäyksittä.

Kierrosluvun säätö

Kierrosluku voidaan säätää säätöpyörällä [5-1] portaattomasti 310 ja 920 min⁻¹ välillä. Näin voit

säätää työstönopeuden kulloisellekin materiaalille sopivaksi.

Pysyvä kierrosluku

Esivalittu moottorin kierrosluku pysyy elektronisesti ohjattuna samana. Tällä tavoin myös kuormitettuna saavutetaan samana pysyvä työstönopeus.

7.3 Hiomalautasen vaihtaminen

- ▶ Aseta kuusiokoloavain (koko 5) hiomalautasen kuusiokolopulttiin [6-1].
- ▶ Pidä lautasta paikallaan ja avaa hiomalautanen kuusiokoloavainta kiertämällä.
- Ⓢ Jotta varmistat tasaisen käynnin, puhdista hiomalautasen vastinpinta akselissa.
- ▶ Aseta uusi hiomalautanen paikalleen.
- ▶ Ruuvaa pultti [6-1] kiinni.
- Ⓢ Käytä koneessa vain ilmoitettuja hiomalautasia.
- Ⓢ Jotta hyvä imuteho varmistuu, koneen ja hiomalautasen välinen tiivistyspinta hioutuu hiomalautasen vaihdon jälkeisten ensimmäisten minuuttien aikana. Tänä aikana koneen kierrosluku on jonkin verran tavallista pienempi ja hiottaessa syntyy valkoisia vaahtoainehiukkasia, jotka eivät vaaranna koneen toimintaa.
- Ⓢ Jos et saa käynnistettyä konetta vaikeuksitta uuden hiomalautasen kanssa, pyöritä hiomalautasta muutaman kierroksen verran kädellä, niin että lautanen menee kunnolla paikalleen.


7.4 Hiomatarvikkeen kiinnittäminen


StickFix-hiomalautaselle voidaan kiinnittää siihen sopivat StickFix-hiomalaikat nopeasti ja yksinkertaisesti. Itsekiinnittyvä hiomalaikka [1-4] painetaan yksinkertaisesti hiomalautaselle [6-2] ja StickFix-hiomalautasen tarrakiinnityspinta pitää sen ne siinä luotettavasti kiinni. Huolehdi tässä yhteydessä siitä, että hiomalaikkojen reiät täsmäävät pölynpoistoreikien [7-3] kanssa. Käytön jälkeen hiomalaikka voidaan vetää taas vaivattomasti irti.

7.5 Sisä-/ulkopuolen pölynpoiston säätäminen

Kussakin hiontatyössä syntyvän hiukkaskoon mukaan voit vaihtaa sisä- ja ulkopuolen pölynpoiston välillä.

- ▶ Käytä pölynpoiston vaihtokytkentään kytkintä [7-1].

Tunnus	Pölynpoisto	Käyttökohde
	Ulkopuolen pölynpoisto [7-2] (hiomalaitkan ja harjakehän välillä)	Suurempien epäpuhtauksien imurointi, esim. tapettijäänteet

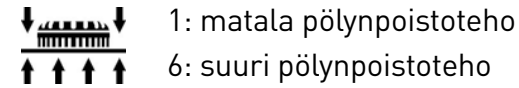
	Sisäpuolen pölynpoisto [7-3] (pölynimureiät)	Pienien hiukkasten imurointi, esim. tasoitepöly ja kun suuri imuteho
---	--	--

7.6 Pölynpoistotehon säätäminen

Voit säätää pölynpoistotehoa kunkin alustan mukaan.

Säätö voidaan tehdä vain silloin, kun sisäpuolen pölynpoisto on aktivoitu (ks. luku 7.5).

- ▶ Käytä pölynpoistotehon säätöön säätöpyörää [5-3].



- ▶ Aloita pienemmällä imuteholla (asento 1) ja nosta tehoa hitaasti, kunnes painamisvoimaksi säätty selvästi tuntuva voima.
- Ⓢ Suuri pölynpoistoteho mahdollistaa sisäkattojen ja seinien miellyttävän hionnan.
- Ⓢ Liian suureksi säädetty imuteho saattaa aiheuttaa koneen ravistamista ja heikentää koneen ohjattavuutta. Lisäksi kone saattaa ylikuormittua ja sen seurauksena turvakytkentä kytkeytyy. Punainen diodi vilkkuu hitaasti. Elektroniikka kytkee käyttöön virkistyskierrosluvun. Tässä tilanteessa älä jatka työntekoa, ennen kuin kone on jäähtynyt.

7.7 Hiominen reunojen läheltä

Irrotettavan harjasegmentin ansiosta voit vähentää seinän/sisäkaton ja hiomalautasen välistä etäisyyttä.

- ▶ Pidä nuppi [9-1] painettuna.
- ▶ Irrota harjasegmentti [9-2].
- Ⓢ SYSTAINERin kannessa on säilytyspaikka harjasegmentille.
- ▶ Asennuksen teet laittamalla nupin [9-1] vastakkaiselta puolelta harjasegmentin paikalleen ja kääntämällä sitä hiomapään suuntaan niin, että se napsahtaa kiinni.

7.8 Pölynpoisto



Pölyn hengittäminen voi vahingoittaa hengityselimiä!

- ▶ Kytke kone aina pölynpoistoimuriin.
- ▶ Käytä pölyä aiheuttavassa työssä hengityssuojainta.

Pölynpoistoliihtäntään [8-2] voidaan kytkeä Festool-imuri, jonka pölynpoistoletkun halkaisija on 27 mm tai 36 mm (suositellaan suuremman imutehon vuoksi).

- ① Erityinen pölynpoistoletku takaa erikoisrakenteisen pölynpoistomuhvin **[8-1]** (saatavana lisätarvikkeena) ansiosta pitävän kiinnityksen ja paremman taantumissuojan.
- ① Käytä suurilla pinnoilla siirrettävää imuria CTL/M 36 E AC *PLANEX*, koska se pystyy takaamaan tarvittavan imutehon jatkuvasti.
 - ▶ Avaa mekaaninen lukitus **[8-3]** painamalla vihreää nuppia **[8-4]**.
 - ▶ Aseta imurin pölynpoistoletku pölynpoistoliihtäntään **[8-2]**.
 - ▶ Käännä mekaanista lukitsinta **[8-3]** ylöspäin, kunnes se napsahtaa kiinni.

8 Käyttö



VAROITUS

Loukkaantumisvaara

- ▶ Älä pidä koneesta kiinni sen hiomapäästä.
- ▶ Pidä koneesta kiinni molemmin käsin.
- ▶ Varmista, että kaikki kiristysvivut ovat kiinni, ennen kuin käynnistät koneen.
- ▶ Kytke kone sähköverkkoon.
- ① Pidä hiomapää jonkin verran hiontapinnan yläpuolella koneen käynnistyksen yhteydessä.
- ▶ Kytke kone päälle.
- ① Virtakytkimessä on nollajännitelaukaisin. Se estää automaattisen päällekytketymisen jännitekatkoksen jälkeen (esim. sähkökatkos). Jännitekatkoksen jälkeen kytke kone päälle painamalla uudelleen virtakytkintä **[5-2]**.
- ▶ Suorita hiontatyö.
- ① Älä ylikuormita konetta painamalla sitä liian voimakkaasti pintaa vasten! Saavutat parhaan hiontatuloksen, kun painat konetta vain kevyesti pintaa vasten. Hiontateho ja -laatu riippuvat oleellisesti oikean hiomatarvikkeen valinnasta.
- ▶ Kytke kone pois päältä hiontatöiden päätyttyä.

LED-varoitussignaali hiontapäessä

Seuraavat varoitussignaali annetaan moottorin kotelon LED-valon **[10-2]** avulla ja moottorin kierrosluku laskee tarvittaessa.



LED in hidas vilkkuminen

Kone on ylikuumentunut tuuletusrakojen ja pölysuodattimen **[10-1]** voimakkaan likaantumisen takia.

- ▶ Puhdista tuuletusraot.
- ▶ Ota pölysuodatin **[10-1]** pois.

- ▶ Poista kerääntynyt pöly.
- ▶ Asenna pölysuodatin **[10-1]** niin, että se napsahtaa kuuluvasti paikalleen.
- ① Vilkkuminen lakkaa vasta koneen puhdistamisen ja jäähtymisen jälkeen. Sitten voit jatkaa töiden tekoa.

Jos LED vilkkuu pölysuodattimen ja tuuletusrakojen puhdistamisesta huolimatta:

- ▶ Paina konetta kevyemmin pintaa vasten.
- ▶ Vähennä imutehoa säätöpyörällä **[5-3]**.

LED in nopea vilkkuminen

Jos kierrosluvun välityksessä kahvasta moottoriin ilmenee toimintahäiriö, moottorin kierrosluku nousee käynnistyksen jälkeen maksimiarvoon ja samanaikaisesti LED **[10-2]** vilkkuu nopealla taajuudella niin kauan kuin kone on päällä.

- ① Koneessa on sisäinen toimintahäiriö. Kone täytyy tarkastuttaa valtuutetussa huoltokorjaamossa.

9 Huolto ja hoito



VAROITUS

Onnettomuusvaara, sähköiskuvaara

- ▶ Vedä verkkopistoke aina irti pistorasiasta, ennen kuin alat suorittamaan koneeseen liittyviä töitä.
- ▶ Kaikki sellaiset huolto- ja korjaustyöt, jotka vaativat moottorin kotelon avaamisen, on aina annettava valtuutetun huoltokorjaamon tehtäväksi.
- ▶ Tarkasta pistoke ja kaapeli säännöllisesti ja anna valtuutetun huoltokorjaamon vaihtaa ne uusiin, jos havaitset niissä vaurioita.



Huolto ja korjaus vain valmistajan tehtaalla tai huoltokorjaamoissa: katso sinua lähinnä oleva osoite kohdasta:

www.festool.com/Service



Käytä vain alkuperäisiä Festool- varaosia! Tilausnumero kohdassa:

www.festool.com/Service

- ▶ Ilmankierron varmistamiseksi moottorin kotelon tuuletusraot täytyy pitää aina vapaina ja puhtaina. Huomioi LED-varoitussignaaleita koskevat ohjeet luvussa "8 Käyttö".
- ▶ Pidä kosketinluistit puhtaina. Puhdista ne säännöllisesti. Älä käytä tähän mitään kovia esineitä. Laite on varustettu automaattisen katkaisujärjestelmän erikoishiilillä. Jos ne ovat kuluneet loppuun, virta katkeaa automaattisesti ja laite pysähtyy.
- ① Jos kiristysvivut eivät purista riittävän pitävästi, niitä täytyy kiristää:

- Kierrä kiristysvipujen [2-1] ja [2-2] pultteja noin 1/8 kierroksen verran.

10 Tarvikkeet, työvälineet

Käytä vain tälle koneelle tarkoitettuja alkuperäisiä Festool-tarvikkeita ja Festool-kulutusmateriaaleja, koska nämä järjestelmäkomponentit on sovitettu parhaalla mahdollisella tavalla toisiinsa. Toisten valmistajien tarvikkeiden ja kulutusmateriaalien käyttö voi huonontaa työtulosten laatua ja rajoittaa oikeutta takuuvaatimukseen. Käyttökohteesta riippuen ne voivat lisätä koneen kulumista tai koneen käyttäjän rasittumista. Varmista siksi oma ja koneesi turvallisuus ja takuun säilyminen käyttämällä ainoastaan alkuperäisiä Festool-tarvikkeita ja Festool-kulutusmateriaaleja!

Tarvikkeiden ja työkalujen tilausnumerot löydät Festool-luettelosta tai internetistä osoitteesta "www.festool.com".

11 Hävittäminen

Sähkötyökaluja ei saa hävittää sekajätteen mukana! Toimita käytöstä poistettu kone, tarvikkeet ja pakkaus ympäristöä säästävään kierrätykseen. Noudata maakohtaisia määräyksiä.

Koskee vain EU-maita: Käytöstä poistettuja sähkö- ja elektroniikkalaitteita koskevan eurooppalaisen

13 Vikojen korjaaminen

Ongelma	Mahdolliset syyt	Aputoimenpiteet
PLANEX kulkee pinnalla levottomasti.	Imuteho liian suuri	Pienennä imutehoa tai tarvittaessa muuta ulkopuolista poistoimua.
	Kova pakkelimateriaali tai kova alusmateriaali	Pienennä imutehoa tai tarvittaessa muuta ulkopuolista poistoimua. Pienennä kierroslukua.
Imuteho on riittämätön.	CTL/M36 EACPLANEXIN suodatinelementti tukossa/täynnä.	Suodatinelementin säännöllinen puhdistus: <u>Mahdollisuus 1:</u> Säädä imutehon säätö maksimi-imuteholle. Sulje kämmenellä 10 sekunnin ajaksi suuttimen tai imuletkun suu tai imurin imuaukko, kunnes automaattinen puhdistus alkaa. <u>Mahdollisuus 2:</u> Puhdista suodatinelementti mekaanisesti (imuroimalla). <u>Mahdollisuus 3:</u> Tarkasta suodatinelementin vauriot ja tukkeutuminen. Laita laitteeseen säännöllisin välein uusi suodatinelementti.
	Jätesäkki väärin asennettu.	Jätesäkin stanssattujen reikien pitää olla säiliön sisällä.
	Asennettu suodatinpussi jätepussin sijasta.	PLANEX-käytössä pitää aina käyttää jätesäkkiä (harmaa pussi).
	Imurista CTL/M36 EACPLANEX säädetty liian pieni imuteho.	Säädä imutehon säätö suuremmalle

direktiivin ja sitä vastaavan kansallisen lainsäädännön mukaan loppuun käytetyt sähkötyökalut täytyy kerätä erikseen talteen ja toimittaa ympäristöystävälliseen kierrätykseen.

REACH:iin liittyvät tiedot:

www.festool.com/reach

12 EY-vaatimustenmukaisuusvakuutus

Pitkävärtinen hiomakone	Sarjanumero
LHS 225 EQ PLANEX	492236, 494828
CE-hyväksyntämerkinnän vuosi: 2007	

Täten vakuutamme vastaavamme siitä, että tämä tuote on seuraavien normien tai normiasiakirjojen vaatimusten mukainen:

EN 60745-1, EN 60745-2-4, EN 55014-1, EN 55014-2, EN 61000-3-2, EN 61000-3-3 direktiivien 2006/42/EY, 2004/108/EY, 2011/65/EU määräysten mukaan.

ppa. Dr. Johannes Steimel

Dr. Johannes Steimel 2014-12-17
Tutkimus- ja tuotekehitysosaston sekä teknisen dokumentoinnin päällikkö



Festool GmbH
Wertstraße 20
D-73240 Wendlingen

Ongelma	Mahdolliset syyt	Aputoimenpiteet
	<i>PLANEXIN</i> kierrosluku on liian suuri	Pienennä kierroslukua.
	<i>PLANEXIN</i> sisäpoistoimu imutehon säätimellä teholla 1	Lisää imutehoa tai muuta ulkopuolista poistoimua.
	Pakkelimateriaalin täyteaineosuus suuri, pehmeä pakkeli	Kytke ulkopuolinen poistoimu päälle <i>PLANEXISTA</i> , säädä imuteho teholle 6, äärimmäisissä tapauksissa säädä kierrosluku alas.
	Imuletku tukkeutunut tai taittunut tukkoon.	Poista tukos, poista taitos.
	Jätösäkki täynnä	Hävitä jätösäkki.
Työstettävän materiaalin materiaalinpoisto liian suuri	<i>PLANEXIN</i> kierrosluku liian suuri	Pienennä kierroslukua.
	<i>PLANEXIN</i> imuteho liian suuri	Pienennä imutehoa tai muuta ulkopuolista poistoimua.
	Pakkelimateriaalin täyteaineosuus suuri, pehmeä pakkeli	Kytke ulkopuolinen poistoimu päälle <i>PLANEXISTA</i> , säädä imuteho teholle 6, äärimmäisissä tapauksissa säädä kierrosluku alas.
	Hiomatarvike liian karkea	Valitse hienempi hiomatarvike.
Pinnan laatu ei optimaalinen	Hiomatarvikkeen karkeus väärä	Valitse hienempi hiomatarvike.
	Pakkelimateriaalin kuivumisaikoja ei noudatettu.	Katso valmistajan antamat tuotetiedot ja noudata suosituksia.
	<i>PLANEXIN</i> imuteho liian suuri	Pienennä <i>PLANEXIN</i> imutehoa.
	Pakkelimateriaalin täyteaineosuus suuri, pehmeä pakkeli	Valitse hienempi karkeus, esim. P180.
	Kone asetettu pinnalle koneen ollessa päällä (urien syntyminen)	Aseta kone ensin pinnalle ja vasta sitten käynnistä kone. Kun työstät tasopintaa, käytä aina irrotettavaa harjaosaa.
Pinnassa hiomauria	Kova hiomalautanen asetettu pinnalle viistosti.	Käytä hiomalautasta IP erikoishienoille hiomatarvikkeille tarkoitetun vaimentimen kanssa
	Jos pakkelimateriaali erittäin pehmeää, hiomalautanen liian kova tai hiomatarvike liian karkea.	Käytä hiomalautasta IP erikoishienoille hiomatarvikkeille tarkoitetun vaimentimen kanssa Valitse hienempi karkeus (Brilliant 2 saatavissa karkeuteen P 320 saakka).
<i>PLANEX</i> kytkeytyy pois päältä työnteon aikana - koneen punainen LED vilkkuu	<i>PLANEXIN</i> pölysuodatin tukossa	Puhdista <i>PLANEXIN</i> pölysuodatin.
	Liian voimakas painaminen -> Ylikuumentemissuoja kytkee koneen pois päältä	Anna koneen jäähtyä ja paina sitä vähemmän, kun teet työtä; Äärimmäisissä tapauksissa kytke ulkopuolinen poistoimu päälle ja säädä imuteho teholle 6.
<i>PLANEX</i> ei toimi	Hiomalautanen jumittunut - ei kunnolla paikallaan lautasen vaihdon jälkeen.	Pyöritä hiomalautasta muutaman kierroksen verran käsin, niin että lautanen menee kunnolla paikalleen, katso myös luku 7.3
	Pistoketta ei ole liitetty oikein pistorasiaan.	Liitä pistoke oikein pistorasiaan.

Jos eteen tulee muita ongelmia kuin mitä tässä on esitetty, ota yhteys Festool-huoltoon tai -kauppiaseen.

Sliber med lang hals *PLANEX* LHS 225

De angivne illustrationer findes i tillægget til brugsanvisningen.

1 Symboler



Advarsel om generel fare



Advarsel mod strømstød



Bær støvmaske!



Bær høreværn!



Rengøring af ventilatorgæller og støvfiltre



Læs vejledning/anvisninger!

2 Tekniske data

Effekt	550 W
Omdrejningstal	310-920 o/min
Slibetallerken-Ø	215 mm
Slibemiddel-Ø	225 mm
Værktøjsoptag	D 13/10
Tilslutning støvudsugning	36 mm (27 mm)
Længde kort version (uden forlængerrør)	1,10 m
Længde lang version (med forlængerrør)	1,60 m
Vægt uden kabel	
Kort version	3,80 kg
Lang version	4,60 kg
Kaplingsklasse	II/□

3 Maskinelementer

- [1-1] Slibehoved
- [1-2] Forlængerrør
- [1-3] Greb
- [1-4] Slibemiddel
- [1-5] Strømforsyningsledning

4 Bestemmelsesmæssig brug

PLANEX er bestemmelsesmæssigt konstrueret til slibning af spartlede tørvægge, lofter og vægge både inde og ude samt til fjernelse af tapetrester, farvestriber, belægninger, klister og løst puds.

- ⓘ Ved slibning af store og spartlede flader med høj støvudvikling anbefaler vi Festool-støvsugeren CTL/M 36 E AC *PLANEX*.

Brugeren hæfter for skader og uheld, som følge af ikke-bestemmelsesmæssig brug.

5 Sikkerhedsanvisninger

5.1 Generelle sikkerhedsanvisninger



OBS! Læs alle sikkerhedsanvisninger og instrukser. I tilfælde af manglende overholdelse af advarselne og instrukserne er der risiko for elektrisk stød, brand og/eller alvorlige personskader.

Opbevar alle sikkerhedsanvisninger og vejledninger til senere brug.

Det i advarselshenvisningerne benyttede begreb „el-værktøj“ refererer til netdrevet el-værktøj (med netkabel) og akkudrevet el-værktøj (uden netkabel).

5.2 Maskinspecifikke sikkerhedsanvisninger

- **Denne maskine er bestemmelsesmæssigt konstrueret til slibning.** Læs alle sikkerhedsanvisninger, vejledninger, figurer og beskrivelser, som følger med maskinen. Overholdes nedenstående anvisninger ikke, er der risiko for elektrisk stød, brand og/eller alvorlige kvæstelser.
- **Arbejder som skrubslibning, børstning, polering eller slibeskiveskæring må ikke udføres med denne maskine.** Opgaver, som maskinen ikke er konstrueret til, udgør fare og kan medføre personskade.
- **Undgå at bruge tilbehør, som ikke er specielt udviklet af Festool og beregnet til denne maskine.** Selvom en tilbehørsdel kan anbringes på maskinen, er der ikke garanti for en risikofri drift.
- **Tilbehørets tilladte omdrejningstal skal være mindst så højt som det maksimale omdrejningstal, der er angivet på maskinen.** Tilbehørsdele, som drejer hurtigere end tilladt, kan bryde.
- **Tilbehørets udvendige diameter og tykkelse skal ligge inden for de angivne størrelser for maskinen.** Tilbehør med forkerte mål kan ikke beskyttes tilstrækkeligt eller styres ordentligt.
- **Indsatsværktøjer med gevindindsats skal passe nøjagtigt på slibespindlens gevind.** Indsatsværktøjer, der monteres ved hjælp af en flange, skal have en hul diameter, der passer til flangens holderdiameter. Indsatsværktøjer, som ikke fastgøres nøjagtigt på el-værktøjet, roterer uensartet, vibrerer kraftigt og kan føre til, at du mister kontrollen.
- **Undgå at bruge beskadiget tilbehør. Kontrollér før hver ibrugtagning tilbehør som slibetallerken for brud eller ridser og støtteskiver for ridser og udpræget slidage.** Kontrollér også

maskinen og tilbehøret for beskadigelse, hvis dele er faldet ned, eller monter ubeskadiget tilbehør. Brugeren og personerne i nærheden bør stille sig uden for værktøjets rotationsområde efter kontrol og montering af tilbehør og lade maskinen køre et minut ved maksimalt omdrejningstal. Beskadiget tilbehør brister normalt i løbet af denne testtid.

- **Brug personlige værnemidler. Brug, alt efter anvendelsesformål, beskyttelseskærm eller beskyttelsesbrille. Hvis det er formålstjenligt, bæres der åndedrætsmaske, høreværn, beskyttelsehandsker og et arbejdsforklæde, som er egnet som prelbekyttelse mod små slibe- eller værktøjsdele.** Beskyttelsesbrillen skal kunne stoppe de flyvende partikler, som opstår under forskellige arbejder. Åndedrætsmasken eller åndedrætsværnet skal kunne filtrere de partikler, som opstår under arbejdet. Vedholdende, stærk støjbelastning kan føre til tunghørighed.
- **Sørg for, at personer ved siden af har en sikker afstand til arbejdsområdet. Enhver, som befinder sig i arbejdsområdet, skal bruge personlige værnemidler.** Dele fra arbejdsemnet eller det brudte tilbehør kan slynges ud og forårsage kvæstelser uden for det umiddelbare arbejdssted.
- **Hold kun i maskinen ved de isolerede grebsflader under udførelse af arbejde, hvor der er risiko for, at skæreværktøjet rammer skjulte strømledninger eller sit eget maskinkabel.** Kontakt med en spændingsførende ledning sætter også strøm til de metalliske maskindele og medfører elektrisk stød.
- **Hold strømkablet væk fra roterende dele.** Hvis du mister kontrollen over maskinen, er der risiko for, at strømkablet adskilles og bliver hængende, og din hånd eller arm kan blive trukket ind mellem de roterende dele.
- **Læg aldrig maskinen væk, så længe værktøjet bevæger sig.** Roterende værktøj kan hægte sig fast på opbevaringspladsen og bringe maskinen ud af kontrol.
- **Lad aldrig maskinen køre, når De bærer den.** En tilfældig berøring kan få det roterende værktøj til at hægte sig fast i tøj, så værktøjet kan påføre dig alvorlige snitsår.
- **Rengør regelmæssigt ventilatorgællerne på maskinen.** Køleluftventilatoren suger støv ind i maskinen, og større aflejringer af metalstøv kan udgøre elektrisk fare.
- **Anvend ikke maskinen i nærheden af brændbare stoffer.** Gnister kan antænde disse stoffer.
- **Brug ingen værktøjer, som skal køles med væ-**

ske. Vand eller andre flydende kølemidler kan fremkalde (dødelige) elektriske stød.

Årsag og forebyggelse af tilbageslag

Et tilbageslag er en pludselig reaktion på fastklemning eller fastspænding af en roterende skive, støtteskive, børste eller andet tilbehør. Fastklemningen eller fastspændingen får meget hurtigt det roterende tilbehør til at stå stille, der som modreaktion får en ukontrolleret maskine til at accelerere mod tilbehørets rotationsretning på klemmestedet. Klemmer eller hæfter en slibeskive sig for eksempel fast i arbejdsemnet, kan skiven gnave sig ind i arbejdsemnets overflade på klemmestedet, hvorefter skiven kan springe ud eller blive slået ud. Skiven kan enten springe hen imod eller væk fra brugeren alt efter skivens rotationsretning på klemmestedet. Slibeskiver kan også gå i stykker. Et tilbageslag sker som følge af misbrug af maskinen og/eller forkert arbejdsmåde eller betjeningsvejledning og kan undgås ved at følge nedenstående forholdsregler nøje.

- **Hold altid fat i maskinen, og placer kroppen og armene sådan, at kræfterne fra et tilbageslag kan kontrolleres.** Brug altid det ekstra håndgreb, såfremt medleveret, ved start af maskinen for dermed bedre at kunne kontrollere tilbageslag eller reaktionsmomenter. Brugeren kan kontrollere reaktionsmomenter eller tilbageslag, hvis der træffes passende forholdsregler.
- **Placer aldrig hånden i nærheden af roterende værktøj.** Værktøj kan slå tilbage hen over hånden.
- **Stå aldrig i det område, som maskinen vil bevæge sig hen imod i tilfælde af et tilbageslag.** Et tilbageslag vil få maskinen til at accelerere mod skivens rotationsretning på klemmestedet. **Vær særligt agtpågivende ved arbejder i hjørner, skarpe kanter osv.** Undgå tilbagespring og fastlåsning af værktøjet, som anvendes. Hjørner, skarpe kanter eller tilbagespring kan let få det roterende værktøj til at hægte sig fast, så man mister kontrollen over maskinen, eller der udløses et tilbageslag.

Særlige sikkerhedsanvisninger til finslibning

- **Anvend ikke overdimensionerede slibeskiver under finslibning. Følg producentens angivelser ved valg af slibeskiver.** En for stor slibeskive, som rækker langt ud over slibetallerkenen, udgør en fare for at skære sig og kan medføre fastklemning, skivebrud eller tilbageslag.

Øvrige advarsler

- **Hold fast i maskinen med begge hænder under arbejdet og sørg for en sikker grund.** Maskinen

føres bedst med to hænder.

- Hvis der under slibearbejdet dannes eksplosiv eller selvantændelig støv, skal materialeproducentens anvisninger vedrørende bearbejdning altid følges.
- Under arbejdet kan der dannes skadeligt/giftigt støv (fx blyholdig maling, visse træsorter og metal). Berøring eller indånding af dette støv kan være til fare for brugeren eller personer, som opholder sig i nærheden. Overhold de til enhver tid gældende nationale sikkerhedsforskrifter. Forbind el-værktøjet med et passende udsugningsanlæg. Brug en P2-åndedrætsmaske for at undgå skade på helbredet.
- Anvend ikke maskinen, hvis kablet er defekt. Rør ikke ved det defekte kabel, og træk stikket ud, såfremt kablet beskadiges under arbejdet. Defekte kabler øger risikoen for strømstød.
- Anvend ikke mere end to forlængerrør på maskinen.

5.3 Emissionsværdier

De målte værdier iht. EN 60745 ligger typisk på:

Lydtrykniveau	82 dB(A)
Lydeffektniveau	93 dB(A)
Måleusikkerhedstillæg	K = 3 dB



FORSIGTIG

Den støj, der opstår under arbejdet, er skadelig for hørelsen.

- ▶ Bær høreværn!

Samlet vibration (vektorsum af tre retninger) målt iht. EN 60745:

Vibrationsemission (3-akset)	$a_h < 2,5 \text{ m/s}^2$
Usikkerhed	K = 3 m/s ²

De angivne emissionsværdier (vibration, støj)

- bruges til sammenligning af maskiner,
- men kan også bruges til en foreløbig bedømmelse af vibrations- og støjbelastningen ved brug.
- repræsenterer de vigtigste anvendelsesformål for elværktøjet.

En forhøjelse er mulig ved andre formål, med andre indsatsværktøjer eller ved utilstrækkelig vedligeholdelse. Vær opmærksom på maskinens tomgangs- og stilstandstider!

6 Ibrugtagning



ADVARSEL

Fare for ulykke, hvis maskinen kører med ikke tilladt spænding eller frekvens.

- Forsyningsspændingen og strømkildens frekvens skal stemme overens med angivelserne på maskinens typeskilt.
- I Nordamerika må der kun bruges Festoolmaskiner med en spændingsangivelse på 120 V.

Kontakt [5-2] er beregnet til tænd/sluk (I = tændt, 0 = slukket). Til- og frakobling af strømtilførsel [1-5] s billede [4].

7 Indstillinger på maskinen



ADVARSEL

Fare for ulykke, elektrisk stød

- ▶ Træk altid netstikket ud af stikkontakten før arbejde på maskinen.

7.1 Montering af PLANEX

- ▶ Hold slibehovedet [1-1] med slibetallerkenen nedad.
- ▶ Luk spændearmene [2-1] og [2-2] op, hvis disse er låste.
- ▶ Skyd forlængerrøret [1-2] ind i åbningen indtil anslag, som vist i [2].
- ▶ Luk spændearmene [2-1] og [2-2] i.
- ▶ Skub kontaktskinen [3-2] ind i kontaktholderen, som beskrevet i [3].
- ▶ Tryk kontaktskinen nedad, indtil den låser fast.
- ▶ Sæt samtidigt grebet [1-3] i.
- ① Hvis PLANEX anvendes i kort version, fx til slibning af vægge i smalle rum, monteres slibehovedet [1-1] direkte på grebet [1-3].
- ① Husk under demontage at løsne kontaktskinen gennem tryk på knap [3-1], før spændearmene [2-1] og [2-2] åbnes.

7.2 Electronic

Maskinen er forsynet med en helperperiodeelektronik med følgende egenskaber:

Softstart

Den elektronisk styrede softstart sørger for, at maskinen starter uden ryk.

Hastighedsregulering

Med stillehjulet [5-1] kan hastigheden indstilles trinløst mellem 310 og 920 min⁻¹. På den måde kan skærehastigheden indstilles optimalt til det pågældende materiale.

Konstant omdrejningstal

Det forvalgte omdrejningstal holdes konstant ved hjælp af elektronikken. Derved holdes en jævn skærehastighed også under belastning.

7.3 Udskiftning af slibetallerken

- ▶ Sæt en sekskantnøgle (str. 5) i sekskantskruen **[6-1]** på slibetallerkenen.
- ▶ Hold fast i tallerkenen og løs slibetallerkenen ved at dreje sekskantnøglen.
- ① For fortsat at sikre et optimalt planløb skal arbejdsfladen for bagskiven på hovedakslen først rengøres.
- ▶ Monter den nye slibetallerken.
- ▶ Spænd skruen **[6-1]** fast.
- ① Anvend kun de anviste slibetallerkener til maskinen.
- ① For at kunne sikre en optimal sugoeffekt slibes tætningsfladen mellem maskinen og bagskiven de første minutter efter, at bagskiven er udskiftet. Maskinens omdrejningstal er lidt lavere under denne slibning, og der opstår hvide skumpartikler, som er uskadelige for maskinens funktion.
- ① Hvis maskinen ikke kan startes direkte med en ny bagskive, skal bagskiven tørnes et par gange manuelt, så den slibes til.



7.4 Fastgørelse af slibemiddel

Det er hurtigt og let at fastgøre StickFix slibesliver på StickFix slibetallerkener. De selvhæftende slibesliver **[1-4]** trykkes blot på slibetallerkenen **[6-2]** og fastholdes derved sikkert af belægningen på StickFix-slibetallerkenen. Kontroller, at hullerne på slibesliveren passer med hullerne til udsugning **[7-3]**. Efter brug trækkes slibesliveren blot af igen.

7.5 Indstilling af indre/ydre udsugning

Afhængigt af slibematerialets partikelstørrelse, kan man vælge mellem en indre eller ydre udsugning.

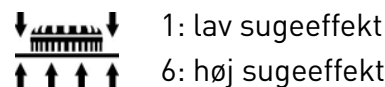
- ▶ Anvend kontakt **[7-1]** til valg af udsugningstype.

Symbol	Udsugning	Anvendelse
	Ydre udsugning [7-2] (mellem slibesliver og børstekrans)	Udsugning af større partikler, fx tape-trester
	Indre udsugning [7-3] (huller til udsugning)	Udsugning af mindre partikler, fx spartel og med høj sugoeffekt

7.6 Indstilling af sugoeffekt

Sugeeffekten kan tilpasses forskellige overflader. Regulering er kun mulig, når den indre udsugning er aktiveret (se kap. 7.5).

- ▶ Anvend stillehjulet **[5-3]** til indstilling af sugoeffekten.



- ▶ Start med en lav sugoeffekt (stilling 1), og øg langsomt effekten, indtil der mærkes et tydeligt tryk.
- ① En høj sugoeffekt letter slibning af lofter og vægge.
- ① En for højt indstillet sugoeffekt kan medføre rystelser og gøre det vanskeligere at håndtere maskinen. Desuden kan maskinen blive overbelastet og beskyttelseskredsen blive aktiveret. Den røde diode blinker langsomt. Elektronikken skifter til et lavere omdrejningstal. I så fald må du under ingen omstændigheder arbejde videre, før maskinen er afkølet igen.

7.7 Slibning af kantområder

Afstanden mellem væg/loft og slibetallerken kan reduceres ved at tage den aftagelige børsteenhed af.

- ▶ Hold knappen **[9-1]** nede.
- ▶ Fjern børsteenheden **[9-2]**.
- ① I låget til SYSTAINEREN er der plads til opbevaring af børsteenheden.
- ▶ Isætning sker ved at hægte børsteenheden fast på den modsatte side af knappen **[9-1]** - drej den i retning af slibehovedet, indtil den låser fast.

7.8 Udsugning



FORSIGTIG

Indånding af støv kan skade luftvejene!

- ▶ Tilslut altid maskinen til en udsugning.
- ▶ Brug åndedrætsværn ved støvet arbejde.

På udsugningsstuds **[8-2]** kan der monteres et Festool-udsugningsaggregat med en slangediameter på 27 mm eller 36 mm (anbefales pga. den mindre tilstopningsrisiko).

- ① Den specielle udsugningslange med special-sugemuffe **[8-1]** (leveres som tilbehør) sikrer en vedvarende fiksering og modvirker knæk på slangen.
- ① Brug støvsugerens CTL/M 36 E AC PLANEX til store flader, da den sikrer en konstant støvudsugning.

- ▶ Lås den mekaniske låseanordning **[8-3]** op ved at trykke på den grønne knap **[8-4]**.
- ▶ Sæt udsugningsapparatets sugeslange på udsugningsstuds **[8-2]**.
- ▶ Vip den mekaniske låseanordning **[8-3]** op, indtil den låser fast.

8 Drift



ADVARSEL

Fare for kvæstelser

- ▶ Hold ikke maskinen i slibehovedet.
 - ▶ Hold maskinen fast med begge hænder.
 - ▶ Kontroller, at alle spændearme er lukket, før maskinen tages i brug.
- ▶ Slut maskinen til strømforsyningen.
 - ⓘ Før maskinen startes, skal der holdes en smule afstand mellem slibehoved og slibefladen.
 - ▶ Tænd maskinen.
 - ⓘ Tænd-/slukknappen er forsynet med nulspændingsudløser. Dermed undgås, at maskinen selvstarter efter spændingsafbrydelse (fx strømsvigt). Tryk på tænd-/ slukknappen **[5-2]** for at starte igen efter en strømafbrydelse.
 - ▶ Genoptag slibearbejdet.
 - ⓘ Overbelast ikke maskinen ved at trykke for hårdt på den! Du opnår det bedste sliberesultat, hvis du arbejder med et moderat tryk på maskinen. Slibeydelsen og -kvaliteten afhænger først og fremmest af et korrekt valg af slibemidler.
 - ▶ Sluk maskinen efter udført slibearbejde.

Visuelle advarselssignaler på slibehovedet

Følgende visuelle signaler vises på LED **[10-2]** på motorhuset og maskinen drosles om nødvendigt til et lavere omdrejningstal.



Langsomt blink på LED

Maskinen er overophedet som følge af kraftig tilstopning af ventilatorgæller og støvfilter **[10-1]**.

- ▶ Rengør ventilatorgæller.
 - ▶ Fjern støvfiltret **[10-1]**.
 - ▶ Fjern aflagringerne.
 - ▶ Sæt støvfiltret **[10-1]** på plads, så det kan høres, at det låser fast.
 - ⓘ Blinkene ophører, når maskinen er rensat og nedkølet. Arbejdet kan nu genoptages.
- LED'en blinker trods rensat filtersi og rensede ventilatorgæller:

- ▶ Reducer anprestrykket.
- ▶ Reducer sugeseffekten med indstillingshjulet **[5-3]**.

Hurtigt blink på LED

Ved fejl på transmission af omdrejningstal fra greb til motor, øger motoren efter start omdrejningstallet til den maksimale værdi og samtidig blinker LED **[10-2]** med hurtig blinkefrekvens, så længe maskinen er tændt.

- ⓘ Der er tale om en intern funktionsfejl. Maskinen skal undersøges på et autoriseret serviceværksted.

9 Vedligeholdelse og pleje



ADVARSEL

Fare for ulykke, elektrisk stød

- ▶ Træk altid netstikket ud af stikkontakten før arbejde på maskinen.
- ▶ Vedligeholdelses- og reparationsarbejder, der kræver, at motorhuset åbnes, må kun foretages af et autoriseret serviceværksted.
- ▶ Kontroller jævnligt stik og kabel og lad et autoriseret serviceværksted udskifte disse ved defekter.



Kundeservice og reparationer

må kun udføres af producenten eller serviceværksteder: Nærmeste adresse finder De på: www.festool.com/Service



Brug kun originale Festoolreservedele! Best.-nr. finder De på: www.festool.com/Service

- ▶ For at sikre luftcirkulationen skal ventilatorgællerne i motorhuset altid holdes frie og rene. Overhold anvisningerne vedr. visuelle advarselssignaler i kapitel "8 Drift".
- ▶ Hold kontaktskinner rene. Rengør med jævne mellemrum. Anvend aldrig hårde genstande hertil.

Maskinen er udstyret med specialkul, der kobler automatisk fra. Når disse er slidt, foretages en automatisk strømafbrydelse, og maskinen standses.

- ⓘ Såfremt spændearmene ikke udviser tilstrækkelig holdeffekt, skal de efterspændes:
- ▶ Drej skrueerne til spændearmene **[2-1]** og **[2-2]** med ca. 1/8-omdrejning.

10 Tilbehør, værktøj

Anvend udelukkende det originale Festool-tilbehør og Festool-forbrugsmateriale, som er beregnet til maskinen, da disse systemkomponenter er

tilpasset optimalt til hinanden. Ved anvendelse af tilbehør og forbrugsmateriale af andre mærker skal man regne med en forringelse af arbejdsresultaterne og en begrænsning af garantien. Alt efter anvendelse kan maskinen opslides hurtigere eller brugeren belastes mere end nødvendigt. Pas derfor på Dem selv, maskinen og garantien ved udelukkende at anvende originalt Festool-tilbehør og Festool-forbrugsmateriale!

Bestillingsnumrene for tilbehør og værktøj kan du finde i dit Festool-katalog eller på internettet under "www.festool.com".

11 Bortskaffelse

El-værktøj må ikke bortskaffes med almindeligt husholdningsaffald! Maskine, tilbehør og emballage skal tilføres en miljøvenlig form for genbrug! Overhold de gældende nationale regler.

Kun EU: Ifølge Rådets direktiv om affald af elektrisk og elektronisk udstyr og gennemførelse til national ret skal gammelt elværktøj indsamles separat og afleveres til miljøvenlig genvinding.

Informationer om REACH:

www.festool.com/reach

12 EU-overensstemmelseserklæring

Sliber med lang hals	Seriernr.
LHS 225 EQ <i>PLANEX</i>	492236, 494828
År for CE-mærkning: 2007	

Vi erklærer med enevnsvar, at dette produkt er i overensstemmelse med følgende standarder eller normative dokumenter:

EN 60745-1, EN 60745-2-4, EN 55014-1, EN 55014-2, EN 61000-3-2, EN 61000-3-3 i henhold til bestemmelserne af direktiverne 2006/42/EG, 2004/108/EG, 2011/65/EU.

ppa. Dr. Johannes Steimel

Dr. Johannes Steimel 2014-12-17
 Chef for forskning, udvikling og teknisk dokumentation

CE Festool GmbH
 Wertstraße 20
 D-73240 Wendlingen

13 Fejlafhjælpning

Problem	Mulige årsager	Afhjælpning
<i>PLANEX</i> kører uroligt på overfladen.	For kraftig sugeeffekt	Reducer sugeeffekten, eller skift om nødvendigt til udvendig udsugning.
	Hårdt spartelmateriale eller hårde underlag	Reducer sugeeffekten, eller skift om nødvendigt til udvendig udsugning. Reducer omdrejningstallet.
Sugeeffekten er utilstrækkelig.	Filterelementet på CTL/M 36 EAC <i>PLANEX</i> er tilstoppet.	Regelmæssig rensning af filterelementet: <u>Mulighed 1:</u> Sæt sugekraftreguleringen på maksimal sugeeffekt. Luk dyse-, slange- eller sugeåbningen på støvsugeren med hånden i 10 sekunder, indtil automatisk rensning starter. <u>Mulighed 2:</u> Rens filterelementet mekanisk (udsugning). <u>Mulighed 3:</u> Kontroller filterelementet for beskadigelse og tilstopning. Udskift filterelementet regelmæssigt.
	Affaldssækken er monteret forkert.	De stansede huller i affaldssækken skal være inden for beholderen.
	Der er monteret en filterpose i stedet for en affaldssæk.	Brug altid en affaldssæk (grå pose) ved arbejde med <i>PLANEX</i> .
	Sugeeffekten på CTL/M 36 EAC <i>PLANEX</i> er indstillet for lavt.	Indstil sugekraftreguleringen til en højere værdi
	For højt omdrejningstal på <i>PLANEX</i>	Reducer omdrejningstallet.

Problem	Mulige årsager	Afhjælpning
	Den indvendige udsugning på <i>PLANEX</i> er sat på trin 1 med sugereguleringen	Øg sugeeffekten, eller skift til udvendig udsugning.
	Spartelmasse med højt indhold af fyldstof, blød spartel	Tilslut den udvendige udsugning på <i>PLANEX</i> , indstil sugereguleringen til trin 6, reducer omdrejningstallet i ekstreme tilfælde.
	Støvsugerslange tilstoppet eller knækket.	Afhjælp tilstopningen, og fjern knækket.
	Affaldssæk fuld	Bortskaf affaldssækken.
For kraftig materialefjernelse	For højt omdrejningstal på <i>PLANEX</i>	Reducer omdrejningstallet.
	For kraftig sugeeffekt på <i>PLANEX</i>	Reducer sugeeffekten, eller skift til udvendig udsugning.
	Spartelmasse med højt indhold af fyldstof, blød spartel	Tilslut den udvendige udsugning på <i>PLANEX</i> , indstil sugereguleringen til trin 6, reducer omdrejningstallet i ekstreme tilfælde.
	Slibepapir med for grov kornstørrelse	Vælg en finere kornstørrelse.
Ikke optimal overfladekvalitet	Slibepapiret har en forkert kornstørrelse	Vælg en finere kornstørrelse.
	Tørretiden for spartelmassen er ikke overholdt.	Se producentens tekniske specifikationer og anbefalinger.
	For kraftig sugeeffekt på <i>PLANEX</i>	Reducer sugeeffekten på <i>PLANEX</i> .
	Spartelmasse med højt indhold af fyldstof, blød spartel	Vælg en finere kornstørrelse, f.eks. P180.
	Kørende maskine sat på overfladen (furedannelse)	Tænd først for maskinen efter at have sat den på overfladen. Brug altid en aftagelig børsteenhed ved bearbejdning af overflader.
Slibespor på overfladen	Den hårde bagskive sættes skråt på overfladen.	Brug akiven IP med interface-pad.
	Ved meget blød spartelmasse er bagskiven for hård eller slibepapirets kornstørrelse for grov.	Brug akiven IP med interface-pad. Vælg en finere kornstørrelse (fås slibepapiret Brilliant 2 i en kornstørrelse op til P 320).
<i>PLANEX</i> stopper under arbejdet – rød LED på maskinen blinker	Støvfilteret på <i>PLANEX</i> er tilstoppet	Rens støvfilteret på <i>PLANEX</i> .
	For kraftigt tryk -> maskinen aktiverer overophedningsbeskyttelsen	Lad maskinen afkøle, og arbejd med et mindre anlægstryk. Tænd for den udvendige udsugning i ekstreme tilfælde, og indstil sugereguleringen til trin 6.
<i>PLANEX</i> uden funktion	Bagskiven blokerer – den er ikke slebet til efter udskiftning.	Tørn bagskiven nogle gange med hånden, så den slibes til, se også kap. 7.3
	Den elektriske stikforbindelse er ikke tilsluttet korrekt.	Kontroller, om den elektriske stikforbindelse er forbundet sikkert.

Hvis der opstår andre problemer end anført her, bedes du kontakte dit Festool serviceværksted eller din forhandler.

Sjiraffsliper *PLANEX* LHS 225 EQ

De oppgitte illustrasjonene finnes fremst i bruksanvisningen.

1 Symboler



Advarsel mot generell fare



Advarsel om elektrisk støt



Bruk støvmaske!



Bruk hørselvern!



Rengjør ventilasjonskanaler og støvfilter



Anvisning/les merknader!

2 Tekniske spesifikasjoner

Effekt	550 W
Turtall	340 - 910 o/min
Slipetallerken-Ø	215 mm
Slipemiddel-Ø	225 mm
Verktøyfeste	D 13/10
Tilkobling støvavsug	36 mm (27 mm)
Lengde kort versjon (uten skjøterør)	1,10 m
Lengde lang versjon (med skjøterør)	1,60 m
Vekt uten kabel	
Kort versjon	3,80 kg
Lang versjon	4,60 kg
Beskyttelsesklasse	II/□

3 Apparatdeler

- [1-1] Slipehode
- [1-2] Skjøterør
- [1-3] Håndtaksstykke
- [1-4] Slipemiddel
- [1-5] Nettledning

4 Definert bruk

PLANEX er laget for sliping av sparklede lettvegger, av himlinger og inner- og yttervegger og for fjerning av tapetrester, maling, belegg, limrester og løs puss.

- ① Ved sliping av store, sparklede flater med svært mye støv anbefaler vi Festool avsugsenhet CTL/M 36 E AC *PLANEX*.

Brukeren er selv ansvarlig for skader og ulykker som skyldes ikke forskriftsmessig bruk.

5 Sikkerhetsforskrifter

5.1 Generell sikkerhetsinformasjon



OBS! Les gjennom alle anvisningene. Feil ved overholdelsen av nedenstående anvisninger kan medføre elektriske støt, brann og/eller alvorlige skader.

Oppbevar alle sikkerhetsmerknader og anvisninger for fremtidig bruk.

Det nedenstående anvendte uttrykket «elektroverktøy» gjelder for strømdrevne elektroverktøy (med ledning) og batteridrevne elektroverktøy (uten ledning).

5.2 Spesifikke sikkerhetsanvisninger for maskinen

- **Denne maskinen er fra produsentens side ment å brukes til sliping.** Les alle sikkerhetsanvisninger, veiledninger, illustrasjoner og beskrivelser som følger med maskinen. Hvis de følgende veiledningene ikke følges, kan det føre til elektrisk støt, brann og/eller alvorlige skader.
- **Arbeid som grovsliping, børsting, polering og kapping skal ikke utføres med denne maskinen.** Arbeid som maskinen ikke er konstruert for, kan føre til fare og personskader.
- **Bruk ikke tilbehør som ikke er spesielt utviklet av Festool og konstruert for denne maskinen.** Selv om en tilbehørsdel kan festes til maskinen, er det ingen garanti for trygg bruk.
- **Tillatt turtall for tilbehøret må være minst like stort som maksimalt turtall oppgitt på maskinen.** Tilbehørdeler som roterer raskere enn tillatt, kan brytes opp i fragmenter.
- **Den ytre diameteren og tykkelsen på tilbehøret må ligge innenfor oppgitt størrelsesområde for maskinen.** Tilbehør med feil dimensjoner kan ikke beskyttes eller beherskes på tilfredsstillende måte.
- **Innsatsverktøy med gjengeinnsats må passes nøyaktig inn i gjengene på slipepindelen. I forbindelse med innsatsverktøy som monteres med flens, må hulldiameteren til innsatsverktøyet passe til flensens festediameter.** Innsatsverktøysom ikke kan festes nøyaktig på elektroverktøyet, roterer ujevnt, vibrerer sterkt og kan føre til at man mister kontrollen.
- Ikke bruk defekt tilbehør. Kontroller alltid tilbehør og slipetallerkner for eventuelle brudd eller sprekker, og støttetallerkner for sprekker og slitasje før du tar maskinen i bruk. Kontroller om maskinen eller tilbehøret ble skadet etter eventuelle fall eller monter uskadd tilbehør. Hold deg selv og andre personer utenfor rotasjons-**

- området til verktøyet etter at du har kontrollert monteringen av tilbehør, og la maskinen så gå et minutt på maksimalt turtall. Skadd tilbehør går vanligvis i stykker i løpet av denne testtiden.
- **Bruk personlig verneutstyr. Bruk, alt etter bruksområde, ansiktsmaske eller vernebrille. Bruk munnbind, hørselsvern, sikkerhets-hansker og arbeidsforkle som er egnet som beskyttelse mot slipe- eller emnedeler som slynges ut, når det er hensiktsmessig.** Vernebrillene må være sterke nok til å skjerme mot flygende emnedeler som kan oppstå ved ulike typer arbeid. Åndedrettsmaske eller åndedrettsapparat må være egnet til å filtrere partiklene som oppstår under arbeidet. Vedvarende, sterk støy kan føre til tunghørthet.
 - **Hold personer på sikker avstand fra arbeidsområdet. Alle i arbeidsområdet må bruke personlig verneutstyr.** Deler av emnet eller det skadete tilbehøret kan slynges ut og føre til skade utenfor den umiddelbare arbeidsplassen.
 - **Maskinen må bare holdes i de isolerte gripeflatene når du utfører arbeid der skjæreverktøyet kan komme til å treffe skjulte strømledninger eller maskinens egen strømkabel.** Kontakt med en spenningsførende ledning setter også metalliske maskindeler under spenning og gir elektrisk støt.
 - **Hold strømkabelen unna roterende deler.** Hvis du mister kontrollen, kan strømkabelen kappes eller henge seg opp og hånden eller armen kan bli dratt inn i de roterende delene.
 - **Ikke legg maskinen fra deg før verktøyet har stanset helt.** Roterende verktøy kan sette seg fast der du legger fra deg maskinen og føre til at du mister kontrollen over maskinen.
 - **Ikke la maskinen gå mens du bærer den med deg.** Hvis du skulle komme borti noe, kan det roterende verktøyet henge seg opp i klærne dine og føre til at du skjærer deg stygt på verktøyet.
 - **Rengjør ventilasjonsåpningene på maskinen regelmessig.** Ventilatoren suger støv inn i maskinhuset. For mye metallstøv kan føre til fare i det elektriske anlegget.
 - **Ikke bruk maskinen i nærheten av brennbare materialer.** Gnister kan antenne disse materialene.
 - **Ikke bruk verktøy som må avkjøles med vann eller annen væske.** Vann eller andre kjølevæsker kan føre til (dødelige) elektriske støt.

Årsaker til og forebygging av rekyl

Rekyl er en plutselig reaksjon som oppstår når en roterende skive, en støttetallerken, en børste

eller annet tilbehør har klemt seg fast eller hengt seg opp. Innklemming eller fastklemming fører til at det roterende tilbehøret stanser svært raskt, og en ukontrollert maskin akselererer mot rotasjonsretningen til tilbehøret som en motreaksjon. Hvis for eksempel en slipeskive klemmes eller setter seg fast mot verktøyet, kan skiven grave seg inn i verktøyoverflaten rundt klemmepunktet og føre til at skiven arbeider seg ut eller slås ut. Skiven kan enten slynges mot eller vekk fra brukeren, avhengig av rotasjonsretningen til skiven på klempunktet. Slipeskiver kan også brette. Rekyl er resultat av misbruk av maskinen og/eller ukyndig arbeidsmåte eller bruk. Rekyl kan unngås ved at du følger sikkerhetspunktene nedenfor.

- **Hold maskinen alltid godt fast og plasser kroppen og armen slik at du kan kontrollere kreftene i rekyl.** For optimal kontroll av rekyl eller reaksjonsmomenter ved start, bør du alltid bruke ekstrahåndtaket, så sant det følger med. Brukeren kan kontrollere reaksjonsmomenter eller rekylkrefter hvis de tar egnede forholdsregler.
- **Plasser aldri hånden i nærheten av roterende verktøy.** Verktøy kan slå tilbake over hånden.
- **Plasser ikke kroppen innenfor det området som maskinen vil bevege seg i ved rekyl.** Ved en rekyl akselererer maskinen mot skivens rotasjonsretning i klempunktet.
- **Vær spesielt forsiktig ved arbeid i hjørner, i nærheten av skarpe kanter osv.** Unngå at verktøyet hopper tilbake eller setter seg fast. Hjørner, skarpe kanter eller sneiing forårsaker ofte at det roterende verktøyet henger seg fast og fører til tap av kontrollen over maskinen eller rekyl.

Spesielle sikkerhetsanvisninger for finsliping

- **Ikke bruk overdimensjonerte slipeskiver ved finsliping. Følg anvisningene fra produsenten ved valg av slipepapir.** For stor slipeskive som stikker ut over slipetallerkenen innebærer fare for kutt og kan føre til at maskinen henger seg opp eller brudd på skiven eller rekyl.

Andre forsiktighetsregler

- **Hold maskinen fast med begge hender når du arbeider. Pass på at du står stødig.** Maskinen føres sikrere med begge hender.
- **Hvis det skulle oppstå eksplosive eller selvantennelige stoffer under slipingen, må instruksjonene fra produsenten følges nøye.**
- **Når du arbeider, kan det avgis skadelig/giftig støv (for eksempel fra blyholdig maling, enkelte treslag og metall).** Berøring eller innånding av dette støvet kan utgjøre en fare for operatøren eller personer som befinner seg i nærheten. Følg

sikkerhetsforskriftene som gjelder for ditt land. Koble elektroverktøyet til en egnet avsugsanordning. Bruk P2-åndedrettsvern som beskyttelse.

- **Ikke bruk maskinen dersom kablet er defekt. Ikke berør en defekt kabel. Trekk ut støpselet dersom kablet blir skadet under arbeidet.** Defekte kabler fører til større risiko for elektrisk støt.
- **Bruk maksimalt to skjøterør på maskinen.**

5.3 Emisjonsverdier

Typiske verdier (beregnet etter EN 60745):

Støytrykknivå 82 dB (A)

Lydeffektnivå 93 dB (A)

Måleavvikstillegg K = 3 dB



FORSIKTIG

Støyen som oppstår ved arbeidet, skader hørselen.

- Bruk hørselvern!

Totalt svingningsverdier (vektorsum fra tre retninger) beregnet i henhold til EN 60745:

Svingningsemisjonsverdi

(treakset)

$a_h < 2,5 \text{ m/s}^2$

Usikkerhet

K = 3 m/s²

De angitte emisjonsverdiene (vibrasjon, støy)

- brukes til å sammenligne maskiner,
- men kan også brukes til en foreløpig vurdering av vibrasjons- og støybelastning ved bruk,
- og representerer de viktigste bruksområdene for elektroverktøyet.

En økning er mulig ved annet bruk, med annet innsatsverktøy eller ved utilstrekkelig vedlikehold. Vær oppmerksom på maskinens tomgangs- og stillstandsperioder!

6 Igangsetting



ADVARSEL

Det er fare for ulykker hvis maskinen brukes med spenning eller frekvens som ikke er tillatt.

- Nettspenning og strømkildens frekvens må stemme overens med angivelsene på maskinens typeskilt.
- I Nord-Amerika er det kun tillatt å bruke Festool-maskiner med spenningsangivelse 120 V.

Bryter [5-2] er av/på-bryter (I = på / 0 = av).

Tilkobling og løsning av nettleidingen [1-5] se fig. [4].

7 Innstillinger på maskinen



ADVARSEL

Fare for ulykker, elektrisk støt

- Trekk støpselet ut av vegguttaket før alle typer arbeid på maskinen.

7.1 Montering av PLANEX

- Hold slipehodet [1-1] med slipetallerkenen nedover.
- Løsne hendlene [2-1] og [2-2] dersom de er låst.
- Skyv skjøterøret [1-2] inn i åpningen til det går i inngrep som vist i [2].
- Lås hendlene [2-1] og [2-2].
- Skyv kontaktstykket [3-2] inn i kontaktholderen som beskrevet i [3].
- Trykk ned kontaktstykket slik at det smekker på plass.
- På samme måte setter du på plass håndtaksstykket [1-3].
- Ⓢ Dersom du vil bruke den korte versjonen av PLANEX, f.eks. til veggsliping i trange rom, monterer du slipehodet [1-1] direkte på håndtaksstykket [1-3].
- Ⓢ Når du skal demontere, må du huske å løsne kontaktstykket ved å trykke på knappen [3-1] før du åpner hendlene [2-1] og [2-2].

7.2 Electronic

Maskinen arbeider med en fullbølgeelektronikk som har følgende egenskaper:

Myk oppstart

Den elektronisk styrte myke starten sørger for at maskinen starter uten å rykke til.

Turtallsregulering

Turtallet kan stilles inn trinnløst mellom 310 og 920 o/min ved hjelp av stillhjulet [5-1]. Med stillhjulet kan du tilpasse kuttehastigheten optimalt til ethvert materiale.

Konstant turtall

Forhåndsinnstilt motorturtall holdes konstant ved hjelp av elektronikken. Dermed forblir kuttehastigheten jevn også ved belastning.

7.3 Bytte av slipetallerken

- Sett en unbrakonøkkel (størrelse 5) i unbrakoskruen [6-1] på slipetallerkenen.
- Hold tallerkenen fast og løsne slipetallerkenen ved å skru med unbrakonøkkelen.
- Ⓢ For å sikre at apparatet fortsatt går plant, må

du først rengjøre flaten der slippetallerkenen legges på drivakselen.

- ▶ Sett på plass den nye slippetallerkenen.
- ▶ Skru fast skruen [6-1].

- ① Bruk kun angitte slippetallerkner til maskinen.
- ① Flatene mellom maskinen og slippetallerkenen slipes inn de første minuttene etter at slippetallerkenen er skiftet. Dette blir gjort for at sugeseffekten skal bli best mulig. Mens dette pågår, har maskinen litt lavere turtall, og under slipingen oppstår det hvite skumpartikler som ikke er skadelige for maskinen.
- ① Hvis maskinen med ny slippetallerken ikke starter med én gang, dreier du slippetallerkenen for hånd noen ganger, slik at den slipes til.



7.4 Feste av slipemiddel

Det går raskt og enkelt å feste passende StickFix slipeskiver på StickFix slippetallerkenen. De selvklebende slipeskivene [1-4] trykkes ganske enkelt på slippetallerkenen [6-2] og holdes på plass av festebelegget på StickFix-slippetallerkenen. Pass på at hullene på slipeskivene passer til hullene for avsug [7-3]. Etter bruk er det lett å ta slipepapiret av igjen.

7.5 Innstilling av indre-/ytre avsug

Avhengig av størrelsen på slipepartiklene kan du bytte mellom indre og ytre avsug.

- ▶ Bruk bryter [7-1] for å veksle mellom avsugstype.



Symbol	Avsug	Bruk
	Ytre avsug [7-2] (mellom slipeskive og børstestruktur)	Avsug av større partikler, f.eks. tapetrester
	Indre avsug [7-3] (Avsughull)	Avsug av små partikler, f.eks. sparkel og ved høy sugeseffekt

7.6 Innstilling av sugeseffekt

Du kan stille inn avsugeseffekten i forhold til underlaget.

Regulering er kun mulig når indre avsug er aktivert (se kap. 7.5).

- ▶ Bruk stillehjul [5-3] for å justere sugeseffekten.

 1: lav avsugeseffekt
 6: høy avsugeseffekt

- ▶ Begynn med lav sugeseffekt (posisjon 1), og øk den langsomt helt til trykket er merkbart.
- ① Høy sugeseffekt gjør sliping av vegger og tak mindre slitsomt.

- ① Innstilling av for høy sugeseffekt kan føre til at maskinen rister og blir vanskeligere å styre. Dessuten kan maskinen bli overbelastet og sikkerhetsutkoblingen kan bli aktivert. Den røde dioden blinker sakte. Elektronikken kobler om til tomgang. Da må du ikke fortsette arbeidet før maskinen er blitt avkjølt igjen.

7.7 Sliping i kantsoner

Ved hjelp av det avtagbare børstesegmentet kan du redusere sideavstanden mellom vegg/tak og slippetallerkenen.

- ▶ Hold knappen [9-1] inne.
- ▶ Ta ut børstesegmentet [9-2].
- ① I lokket på SYSTAINER er det et rom til oppbevaring av børstesegmentet.
- ▶ Sett børstesegmentet på på motsatt side av knapp [9-1] og bøy det mot slipehodet slik at det smekker på plass.

7.8 Avsug



FORSIKTIG

Innånding av støv kan skade luftveiene.

- ▶ Koble alltid maskinen til et avsug.
- ▶ Bruk åndedrettsvern ved arbeid som produserer mye støv.

På avsughetten [8-2] kan det kobles til et Festool-avsugapparat med slangediameter på 27 mm eller 36 mm (anbefales på grunn høyere avsugeseffekt).

- ① Brukt sammen med spesial-sugemuffe [8-1] (fås som ekstrautstyr) garanterer den spesielle avsugslangen varig fiksering og bedre beskyttelse mot brudd.
- ① Ved store flater bør du bruke avsugsenheten CTL/M 36 E AC PLANEX, da den garanterer en tilstrekkelig avsugsytelse som varer.
- ▶ Åpne den mekaniske låseinnretningen [8-3] ved å trykke på den grønne knappen [8-4].
- ▶ Sett avsugslangen til avsugapparatet inn i avsugstussen [8-2].
- ▶ Bøy den mekaniske låseinnretningen [8-3] oppover slik at den smekker på plass.

8 Drift



ADVARSEL

Fare for personskader

- ▶ Ikke hold maskinen i slipehodet.
- ▶ Hold maskinen fast med begge hender.
- ▶ Sørg for at alle hendler er låst før du tar maskinen i bruk.

- ▶ Koble maskinen til strømnettet.
- ① Når du slår på apparatet, skal du holde slipehodet på litt avstand fra flaten som skal slipes.
- ▶ Slå på maskinen.
- ① Av/på-bryteren har en nullspenningsutløser. Det hindrer at maskinen slår seg på igjen av seg selv etter avbrudd i spenningen (for eksempel strømbrudd). Etter spenningsbrudd må du trykke på av/på-bryteren **[5-2]** for å starte apparatet igjen.
- ▶ Utfør slipingen.
- ① Ikke overbelast maskinen ved å trykke for hardt! Du oppnår det beste sliperesultatet hvis du arbeider med et middels sterkt trykk. Slipeeffekten og -kvaliteten avhenger i første rekke av at du velger riktig slipemiddel.
- ▶ Slå av maskinen når du er ferdig med å slipe.

Visuelle varselsignaler på slipehodet

Følgende signaler vises med lysdioden **[10-2]** på motorhuset. Maskinen går eventuelt med lavt turtall.



LED blinker langsomt

Maskinen er overopphetet på grunn av karftig tilsmussing av ventilasjonskanalene og støvfilteret **[10-1]**.

- ▶ Rengjør ventilasjonskanalene.
 - ▶ Ta ut støvfilteret **[10-1]**.
 - ▶ Fjern avleiringene.
 - ▶ Sett inn støvfilteret **[10-1]** slik at du hører at det klikker på plass.
 - ① Blinkingen stopper når maskinen er rengjort og avkjølt. Du kan fortsette med arbeidet.
- Hvis lysdioden blinker på tross av at filteret og ventilasjonskanalene er blitt rengjort:
- ▶ Trykk på apparatet med redusert kraft.
 - ▶ Reduser sugeffekten med stillhjulet **[5-3]**.

LED blinker raskt

Dersom det er feil på turtallsoverføringen fra håndtaket til motoren, øker motoren turtallet til maksimal verdi etter at apparatet er blitt slått på. Samtidig blinker lysdioden **[10-2]** med rask frekvens helt til maskinen blir slått av.

- ① Det er en intern funksjonsfeil. Maskinen må kontrolleres på et autorisert verksted.

9 Vedlikehold og stell



ADVARSEL

Fare for ulykker, elektrisk støt

- ▶ Trekk nettstøpselet ut av vegguttaket før alle typer arbeid på maskinen.
- ▶ Alle vedlikeholds- og reparasjonsarbeider som krever at motorhuset åpnes, skal bare gjennomføres av et autorisert kundeserviceverksted.
- ▶ Kontroller regelmessig støpsel og kabel. Hvis disse er defekte, må de byttes av en fagmann.



Kundeservice og reparasjoner skal kun utføres av produsenten eller serviceverksteder: Du finner nærmeste adresse under: www.festool.com/Service



Bruk kun originale Festoolreservedeler! Best.nr. finner du under: www.festool.com/Service

- ▶ For å sikre luftsirkulasjonen må kjøleluftåpningene på motorhuset alltid være åpne og rene. Følg anvisningene om visuelle varselsignaler i kapittel "8 Drift".
 - ▶ Hold kontaktstykket rent. Rengjør det regelmessig. Ikke bruk harde gjenstander.
- Maskinen er utstyrt med spesialkull som kobles ut automatisk. Når disse er slitt, blir strømmen avbrutt automatisk og maskinen stanser.
- ① Dersom hendlene ikke har nok holdekraft, må de etterstrammes:
 - ▶ Skru inn skruene på hendlene **[2-1]** og **[2-2]** ca. 1/8 omdreining.

10 Tilbehør, verktøy

Bruk bare originalt Festool-tilbehør og Festool-forbruksmateriale som er laget til denne maskinen, siden disse systemkomponentene er optimalt tilpasset til hverandre. Ved bruk av tilbehør og forbruksmateriale fra andre tilbydere senker kvaliteten på arbeidsresultatet og en sannsynlig innskrenking av garantien. Alt etter bruk kan slitasjen på maskinen eller den personlige belastningen på deg økes. Beskytt derfor deg selv, maskinen og din garantirett ved kun å benytte originalt Festool-tilbehør og Festool-forbruksmateriale. Bestillingsnumrene til tilbehør og verktøy finner du i Festool-katalogen eller på Internett under "www.festool.com".

11 Avhending

Kast aldri elektroverktøy i husholdningsavfallet! Sørg for miljøvennlig gjenvinning av apparat, tilbehør og emballasje! Følg bestemmelsene som gjelder i ditt land.

Kun EU: I henhold til EU-direktivet om kasserte elektriske og elektroniske produkter og direktivets iverksetting i nasjonal rett må elektroverktøy som ikke lenger skal brukes, samles separat og leveres til et miljøvennlig gjenvinningsanlegg.

Informasjon om REACH:

www.festool.com/reach


12 EU-samsvarserklæring

Sjiraffsliper	Serienr.
LHS 225 EQ <i>PLANEX</i>	492236, 494828
År for CE-merking: 2007	

Vi erklærer under eget ansvar at dette produktet er i samsvar med følgende normer eller normdokumenter:

EN 60745-1, EN 60745-2-4, EN 55014-1, EN 55014-2, EN 61000-3-2, EN 61000-3-3 iht. Bestemmelsene i rådsdirektivene 2006/42/EF, 2004/108/EF, 2011/65/EU.

Dr. Johannes Steimel 2014-12-17
Leder for forskning, utvikling, teknisk dokumentasjon

 Festool GmbH
Wertstraße 20
D-73240 Wendlingen

13 Feilutbedring

Problem	Mulige årsaker	Løsning
<i>PLANEX</i> går ujevnt på overflaten.	Sugeeffekten er for sterk	Reduser sugeeffekten eller koble om nødvendig over til ytre avsug.
	Hardt sparkelmaterial eller harde underlag	Reduser sugeeffekten eller koble om nødvendig over til ytre avsug. Reduser turtallet.
Avsugsvirkningen er utilstrekkelig.	Filterelementet på CTL/M 36 E <i>PLANEX</i> er tett/tilstoppet.	Regelmessig rengjøring av filterelementet: <u>Mulighet 1:</u> Still sugekraftjusteringen på maksimal sugekraft. Blokker dyse-, slange- eller sugeåpning på sugeren med håndflaten inntil den automatiske rengjøringen starter. <u>Mulighet 2:</u> Rengjør filterelementet mekanisk (støvsuging). <u>Mulighet 3:</u> Kontroller filterelementet for skader og tilstoppinger. Sett regelmessig i nytt filterelement.
	Avfallsposen er feil montert.	De perforerte hullene på avfallsposen skal være innenfor tanken.
	Filterpose montert i stedet for avfallspose.	Arbeid bare med avfallspose (grå pose) i <i>PLANEX</i> -drift.
	Det er innstilt for lav avsugeffekt på CTL/M 36 E <i>PLANEX</i> .	Still sugekraftreguleringen på høyere verdi
	Turtallet til <i>PLANEX</i> er for høyt	Reduser turtallet.
Indre avsug på <i>PLANEX</i> med sugeregulering på trinn 1	Øk sugeeffekt eller koble om til ytre avsug.	

Problem	Mulige årsaker	Løsning
	Sparkelmaterial med høy andel av fyllstoff, myk sparkel	Slå på ytre avsug på <i>PLANEX</i> og still inn sugereguleringen på trinn 6. I ekstreme tilfeller justeres turtallet ned.
	Sugeslangen er tilstoppet eller har fått en knekk.	Fjern tilstoppelsen og knekken.
	Avfallspose full	Kast avfallsposen.
For kraftig avvirkning av materialet som bearbeides	Turtallet til <i>PLANEX</i> er for høyt	Reduser turtallet.
	Sugeeffekten på <i>PLANEX</i> er for sterk	Reduser sugeeffekt eller koble om til ytre avsug.
	Sparkelmaterial med høy andel av fyllstoff, myk sparkel	Slå på ytre avsug på <i>PLANEX</i> og still inn sugereguleringen på trinn 6. I ekstreme tilfeller justeres turtallet ned.
	For grov korning på slipemiddelet	Velg finere korning.
Ikke optimal overflatekvalitet	Feil slipemiddelkorning	Velg finere korning.
	Tørketidene til sparkelmaterialet er ikke overholdt riktig.	Ta hensyn til produsentens tekniske merkeblad og anbefalinger.
	Sugeeffekten på <i>PLANEX</i> er for sterk	Reduser sugeeffekten på <i>PLANEX</i> .
	Sparkelmaterial med høy andel av fyllstoff, myk sparkel	Velg finere korning, f.eks. P180.
	Satt på overflaten med løpende maskin (spordannelse)	Sett først maskinen på plass og slå deretter på. Arbeid alltid med avtakbart børstesegment ved arbeid på flater.
Slipespor på overflaten	Den harde slipetallerkenen er satt skjevt på overflaten.	Bruk slipetallerken med interface-pad.
	Ved bruk av svært mykt sparkelmateriale er slipetallerkenen for hard, eller slipemiddelets korning for grov.	Bruk slipetallerken med interface-pad. Velg en finere korning (fås slipemiddelet Brilliant 2 med korning inntil P 320).
Frakobling av <i>PLANEX</i> under arbeid - rød lysdiode på toppen av maskinen blinker	Støvfilteret på <i>PLANEX</i> er tilstoppet	Rengjør støvfilteret på <i>PLANEX</i> .
	For kraftig trykk -> maskinen kobler inn overopphetingsbeskyttelsen	La maskinen avkjøles og utsett den for lavere trykk. I ekstreme tilfeller kobles ytre avsug inn, og sugereguleringen stilles inn på trinn 6.
<i>PLANEX</i> uten funksjon	Slipetallerken blokkert - ikke slipt til etter skifte av tallerken.	Drei slipetallerkenen for hånd noen ganger, slik at den slipes til, se også kap. 7.3
	Strømtilkoblingen er ikke koblet riktig til.	Kontroller at forbindelsen til strømtilkoblingen er ordentlig.

Dersom det oppstår andre problemer enn de oppførte, ta kontakt med Festool kundeservice-verksted eller forhandler.

Lixadora de colar longo *PLANEX* LHS 225 EQ

As figuras indicadas encontram-se no início do manual de instruções.

1 Símbolos



Perigo geral



Advertência de choque eléctrico



Usar máscara contra pó!



Usar protecção auditiva!



Limpar as fendas de ventilação e o filtro de poeiras



Ler indicações/notas!

2 Dados técnicos

Potência	550 W
Número de rotações	340 - 910 rpm
Ø do prato de lixar	215 mm
Ø da lixa	225 mm
Fixação de ferramentas	D 13/10
Conexão para aspiração de pó	36 mm (27 mm)
Comprimento da versão curta (sem tubo de prolongamento)	1,10 m
Comprimento da versão longa (com tubo de prolongamento)	1,60 m
Peso sem cabos	
Versão curta	3,80 kg
Versão longa	4,60 kg
Classe de protecção	II/□

3 Componentes da ferramenta

- [1-1] Cabeça rectificadora
- [1-2] Tubo de prolongamento
- [1-3] Manípulo
- [1-4] Lixa
- [1-5] Cabo de ligação à rede

4 Utilização conforme as disposições

De acordo com as disposições, a *PLANEX* está prevista para a lixagem de paredes interiores aparelhadas, tectos e paredes no interior e no exterior, bem como para a remoção de restos de papel de parede, camadas de tinta, revestimentos, restos de cola e reboco solto.

- ① Para esmerilar superfícies aparelhadas extensas com elevada acumulação de pó, recomendamos o aspirador móvel Festool CTL/M 36 E AC *PLANEX*.

Em caso de utilização incorrecta, o utilizador é responsável por danos e acidentes.

5 Instruções de segurança

5.1 Instruções gerais de segurança



ATENÇÃO! Leia todas as indicações de segurança e instruções. O desrespeito das advertências e instruções pode ocasionar choques eléctricos, incêndios e/ou ferimentos graves.

Guarde todas as indicações de segurança e instruções para futura referência.

Guarde todas as indicações de segurança e instruções para futura referência.

O termo "Ferramenta eléctrica" utilizado a seguir nas indicações de advertência, refere-se a ferramentas eléctricas operadas com corrente de rede (com cabo de rede) e a ferramentas eléctricas operadas com acumulador (sem cabo de rede).

5.2 Instruções de segurança específicas da máquina

- **De acordo com as disposições, a ferramenta está prevista para lixar.** Leia todas as indicações de segurança, instruções, figuras e descrições fornecidas em conjunto com esta máquina. Se as seguintes instruções não forem respeitadas, isso pode dar origem a um choque eléctrico, incêndio e/ou ferimentos graves.
- **Trabalhos como desbaste, escovagem, polimento ou corte por abrasão não podem ser efectuados por esta ferramenta.** Trabalhos para os quais a ferramenta não foi construída podem causar perigos e danos para pessoas.
- **Não utilize nenhum acessório que não tenha sido desenvolvido e projectado pela Festool, especificamente, para esta ferramenta.** O simples facto de o acessório poder ser aplicado na sua ferramenta não garante um funcionamento sem perigos.
- **O número de rotações máximo do acessório deve ser, pelo menos, tão grande como o número de rotações máximo indicado na ferramenta.** Acessórios que giram com uma velocidade superior à permitida podem "morrer".
- **O diâmetro exterior e a espessura do acessório devem encontrar-se na faixa de dimensões indicada da ferramenta.** Um acessório com dimensões erradas não pode ser suficientemente protegido ou dominado.
- **Ferramentas de trabalho com aplicação roscada devem ajustar-se com exactidão à rosca do fuso de lixar. No caso de ferramentas de trabalho montadas através de flange, o diâmetro de orifício da ferramenta de trabalho deve ajustar-se ao**

diâmetro de alojamento da flange. As ferramentas de trabalho que não são fixas com precisão na ferramenta eléctrica rodam de forma irregular, vibram muito e podem levar à perda de controlo.

- **Não utilize nenhum acessório danificado. Antes de cada aplicação, verifique os acessórios, como pratos de polir, em relação a entalhes ou fissuras, pratos de apoio em relação a fissuras e desgaste excessivo. Após cada queda, verifique a ferramenta e os acessórios em relação a danificações ou monte acessórios não danificados. Após a verificação e montagem dos acessórios, coloque-se a si e às pessoas que se encontram junto a si fora do plano de rotação da ferramenta de aplicação e deixe a ferramenta trabalhar durante um minuto com o número de rotações máximo.** Normalmente, os acessórios danificados partem durante este tempo de teste.
- **Use vestuário de protecção pessoal. Conforme a aplicação, utilize uma placa de protecção ou óculos de protecção. Se for conveniente, use uma máscara respiratória, protecção auditiva, luvas de protecção e avental de trabalho adequado como protecção de impacto contra pequenos fragmentos de abrasão ou da peça a trabalhar.** Os óculos de protecção devem ser adequados para parar fragmentos projectados pelo ar, produzidos por diferentes trabalhos. A máscara respiratória ou dispositivo de respiração deve ser adequado para filtrar as partículas geradas pelos seus trabalhos. Poluição sonora permanente e intensa pode causar surdez.
- **Mantenha as pessoas, que se encontram ao lado, a uma distância segura relativamente à área de trabalho. Cada pessoa que se encontrar na área de trabalho deve usar o seu equipamento de protecção pessoal.** Partes da peça a trabalhar ou do acessório partido podem ser projectadas, causando ferimentos nas imediações da área de trabalho.
- **Segure o aparelho apenas pelas pegas isoladas, caso efectue trabalhos em que a ferramenta de corte possa atingir linhas de corrente ocultas ou o próprio cabo do aparelho.** O contacto com uma linha condutora de corrente também coloca as peças metálicas do aparelho sob tensão, conduzindo a electrocussão.
- **Mantenha o cabo de corrente afastado de peças a girar.** Se perder o controlo, o cabo de corrente poderá ser cortado ou ficar suspenso, e a sua mão ou braço poderá ser puxado para dentro das peças a girar.
- **Nunca pouse a máquina enquanto a ferramenta de aplicação não estiver completamente parada.** Ferramentas de aplicação a girar podem engatar na superfície de apoio, arrancando a ferramenta do seu controlo.

- **Não deixe a máquina a trabalhar enquanto a transportar ao seu lado.** Em caso de contacto ocasional, a ferramenta de aplicação a girar pode prender-se no seu vestuário, podendo provocar-lhe graves cortes.
- **Limpe regularmente as fendas de ventilação da sua ferramenta.** O ventilador de ar de refrigeração aspira o pó para dentro da carcaça da ferramenta; a sedimentação excessiva de poeiras de metal pode dar origem a perigos eléctricos.
- **Não opere a máquina nas proximidades de produtos inflamáveis.** Estes produtos podem ser inflamados por faíscas.
- **Não utilize ferramentas de aplicação que necessitam ser arrefecidas a líquido.** Água ou outros líquidos de refrigeração líquidos podem originar choques eléctricos (mortais).

Causa e impedimento de contra-golpe

Um contra-golpe é uma reacção súbita a um aprisionamento ou engate de um disco a girar, de um prato de apoio, de uma escova ou outro acessório. O aprisionamento ou engate causa uma paragem muito rápida do acessório a girar, sucedendo como contra-reacção, uma aceleração descontrolada da ferramenta contra o sentido de rotação do acessório, em torno do ponto de aprisionamento. Se um disco abrasivo, por exemplo, prender ou engatar na peça a trabalhar, o disco com o contorno no ponto de aprisionamento pode enterrar-se na superfície da peça a trabalhar e deixar que disco "trepe" para fora ou seja expulso. O disco pode saltar em direcção ao utilizador ou na direcção oposta, dependendo do sentido de rotação do disco no ponto de aprisionamento. Neste caso, os discos abrasivos também podem partir. Um contra-golpe é o resultado de um uso incorrecto da ferramenta e/ou de um modo de funcionamento ou manejo de operação errados, podendo ser evitado se forem respeitadas as seguintes medidas de prevenção.

- **Segure sempre bem a ferramenta e posicione o seu corpo e braços de modo a poder controlar as forças de um contra-golpe.** Para um controlo ideal de contra-golpes ou de binários de reacção durante o arranque utilize sempre o punho adicional, desde que fornecido juntamente. O utilizador pode controlar os binários de reacção ou as forças de contra-golpe, se forem tomadas medidas de prevenção adequadas.
- **Não coloque nunca a sua mão nas proximidades de ferramentas de aplicação a girar.** As ferramentas de aplicação podem contra-golpear, passando sobre a sua mão.
- **Não coloque o corpo na zona em que a ferramenta se irá mover em caso de um contra-golpe.** Um contra-golpe irá acelerar a ferramenta contra o sentido de rotação do disco, no ponto de aplicação.
- **Tenha especial cuidado ao trabalhar em cantos, arestas vivas, etc.** Evite que a ferramenta de apli-

cação salte para trás e engate. Cantos, arestas vivas ou um saltar para trás têm tendência a engatar a ferramenta de aplicação a girar, dando origem a uma perda de controlo ou um contra-golpe.

Indicações especiais de segurança para a acabamentos

- **Na lixagem de acabamento, não utilize discos de lixa sobredimensionados. Ao seleccionar os discos de lixa, siga as indicações do fabricante.** Um disco de lixa demasiado grande, que sobressaia largamente em relação ao prato de lixar, representa um perigo de corte e pode dar origem a um engate, quebra de disco ou contra-golpe.

Advertências adicionais

- **Ao trabalhar, segure a ferramenta de modo seguro com ambas as mãos e assegure-se de que ela está bem fixa.** A ferramenta é conduzida de forma mais segura com ambas as mãos.
- **Se surgirem pós explosivos ou inflamáveis durante a lixagem, devem observar-se impreritavelmente as indicações de trabalho do fabricante do material.**
- **Durante os trabalhos podem produzir-se poeiras nocivas/tóxicas (p. ex. pintura com chumbo, alguns tipos de madeiras e metal).** Tocar ou respirar estas poeiras pode representar um perigo para o utilizador ou para as pessoas que se encontrem nas proximidades. Observe as normas de segurança válidas no seu país. Conecte a ferramenta eléctrica a um dispositivo de aspiração adequado. Para proteger a sua saúde, use uma máscara de protecção P2.
- **Não utilize a ferramenta com um cabo danificado. Não toque no cabo danificado e extraia a ficha de rede caso o cabo seja danificado durante o trabalho.** Cabos danificados aumentam o risco de um choque eléctrico.
- **Utilize, no máximo, dois tubos de prolongamento na ferramenta.**

5.3 Teores de emissão

Os valores determinados de acordo com a EN 60745 são tipicamente:

Nível de pressão acústica	82 dB(A)
Nível de potência acústica	93 dB(A)
Factor de insegurança de medição	K = 3 dB



CUIDADO

Os ruídos que surgem durante os trabalhos prejudicam a audição.

- ▶ Use uma protecção auditiva!

Níveis totais de vibrações (soma vectorial de três sentidos) determinados em função da NE 60745:
Nível de emissão de vibrações

(3 eixos)

Incerteza

$$a_h < 2,5 \text{ m/s}^2$$

$$K = 3 \text{ m/s}^2$$

Os valores de emissão indicados (vibração, ruído)

- servem de comparativo de ferramentas,
- são também adequados para uma avaliação provisória do coeficiente de vibrações e do nível de ruído durante a aplicação,
- representam as aplicações principais da ferramenta eléctrica.

Aumento possível no caso de outras aplicações, com outras ferramentas de trabalho ou manutenção insuficiente. Observar os tempos de trabalho em vazio e de paragem da ferramenta!

6 Colocação em funcionamento



ADVERTÊNCIA

Perigo de acidente, se a máquina for operada com uma tensão ou frequência inadmissível.

- A tensão da rede e a frequência da fonte de corrente devem coincidir com os dados da placa de identificação da ferramenta.
- Na América do Norte, só podem ser utilizadas ferramentas Festool com uma indicação de tensão de 120 V.

O interruptor **[5-2]** serve de interruptor de activação/desactivação (I = LIGADO, 0 = DESLIGADO). Conectar e soltar o cabo de ligação à rede **[1-5]**, consultar figura **[4]**.

7 Ajustes na ferramenta



ADVERTÊNCIA

Perigo de acidente, choque eléctrico

- ▶ Antes de efectuar qualquer trabalho na ferramenta, extraia sempre a ficha da tomada.

7.1 Montar PLANEX

- ▶ Segure a cabeça rectificadora **[1-1]** com o prato de lixar virado para baixo.
- ▶ Caso estejam fechadas, abra as alavancas de fixação **[2-1]** e **[2-2]**.
- ▶ Introduza o tubo de prolongamento **[1-2]** na abertura até ao batente, como representado em **[2]**.
- ▶ Feche as alavancas de fixação **[2-1]** e **[2-2]**.
- ▶ Faça deslizar o cursor de contacto **[3-2]** no alojamento de contacto, como descrito em **[3]**.
- ▶ Pressione o cursor de contacto para baixo, até este engatar.
- ▶ Coloque o manípulo **[1-3]** do mesmo modo.

① Se pretender utilizar a versão curta da *PLANEX*, p. ex. para lixar paredes em espaços estreitos, monte a cabeça rectificadora [1-1] directamente no manípulo [1-3].

① Para efectuar a desmontagem não se esqueça de soltar o cursor de contacto pressionando o botão [3-1], antes de abrir as alavancas de fixação [2-1] e [2-2].

7.2 Electrónica

A ferramenta possui um sistema electrónico de onda completa com as seguintes características: **Arranque suave**

O arranque suave com regulação electrónica providencia um arranque da máquina isento de solavancos.

Regulação do número de rotações

Através da roda de ajuste [5-1], é possível ajustar progressivamente o número de rotações entre 310 e 920 rpm⁻¹. Deste modo, pode ajustar adequadamente a velocidade de corte ao respectivo material a trabalhar.

Número de rotações constante

O número de rotações pré-seleccionado é mantido constante de modo electrónico. Deste modo, alcança-se uma velocidade de corte constante, mesmo em caso de carga.

7.3 Substituir o prato de lixar

▶ Introduza uma chave de sextavado interior (tamanho 5) no parafuso de sextavado interior [6-1], no prato de lixar.

▶ Segure o prato de lixar e solte-o rodando a chave de sextavado interior.

① Para continuar a assegurar um processo perfeito, limpe, em primeiro lugar, a superfície de apoio para o prato de lixar no veio de saída.

▶ Insira o novo prato de lixar.

▶ Aperte o parafuso [6-1].

① Utilize apenas os pratos de lixar indicados para a ferramenta.

① Para poder garantir uma potência de aspiração ideal, a zona de contacto entre a ferramenta e o prato de lixar é lixada durante os primeiros minutos após a substituição do prato de lixar. Neste período de tempo, o número de rotações da ferramenta é ligeiramente mais reduzido e, durante o processo de lixagem, produzem-se partículas de espuma brancas, não prejudiciais ao funcionamento da ferramenta.

① Se não for possível colocar a ferramenta a trabalhar directamente com o novo prato de lixar, faça rodar o prato de lixar algumas vezes

à mão, fazendo assim a sua rodagem.


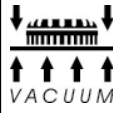
7.4 Fixar a lixa

No prato de lixar StickFix, é possível fixar os discos de lixa adequados de forma rápida e simples. Os discos de lixa auto-aderentes [1-4] são simplesmente aplicados por pressão sobre o prato de lixar [6-2] e mantidos com segurança através do revestimento aderente do prato de lixar StickFix. Assegure-se que as perfurações dos discos de lixa coincidem com as perfurações de aspiração [7-3]. Após a utilização, o disco de lixa volta a ser simplesmente retirado.

7.5 Ajustar a aspiração interior/ exterior

Conforme a dimensão das partículas do polimento, pode alternar entre a aspiração interior e a aspiração exterior.

▶ Para alternar a aspiração, utilize o interruptor [7-1].


Símbolo	Aspiração	Utilização
	Aspiração exterior [7-2] (entre o disco de lixa e a coroa de escovas)	Aspiração de partículas maiores, p. ex. restos de papel de parede
	Aspiração interior [7-3] (Perfuração de aspiração)	Aspiração de partículas pequenas, p.ex. massa de aparelhar e em caso de elevado efeito de aspiração

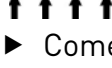
7.6 Ajustar a potência de aspiração

Pode ajustar a potência de aspiração em função da base.

Só é possível efectuar a regulação, se a aspiração interior estiver activada (consultar Cap. 7.5).

▶ Utilize a roda de ajuste [5-3] para ajustar a potência de aspiração.

 1: Potência de aspiração reduzida

 6: Potência de aspiração elevada

▶ Comece com uma potência de aspiração reduzida (posição 1) e aumente-a lentamente, até que seja ajustada uma pressão de encosto perceptível.

① Uma elevada potência de aspiração permite uma lixagem menos fatigante de tectos e paredes.

① Um ajuste demasiado forte da potência de aspiração pode levar a um abanão da ferramenta e piorar o comportamento de condução. Para além disso, a ferramenta pode ser sobrecarregada e o circuito protector activa-se. O diodo vermelho pisca lentamente. O sistema

electrónico acciona o número de rotações de recuperação. Neste caso, não deve, de modo algum, continuar a trabalhar até que a ferramenta tenha novamente arrefecido.

7.7 Lixar junto aos bordos

Através do segmento de escovas removível, pode diminuir a distância lateral entre a parede/tecto e o prato de lixar.

- ▶ Mantenha o botão [9-1] premido.
- ▶ Retire o segmento de escovas [9-2].
- ① Na tampa do SYSTAINER existe um alojamento para guardar o segmento de escovas.
- ▶ Para inserir o segmento de escovas, engate-o no lado oposto do botão [9-1] e gire-o no sentido da cabeça rectificadora até ele engatar.

7.8 Aspiração



CUIDADO

O pó respirado pode ser prejudicial para as vias respiratórias!

- ▶ Ligue sempre a máquina a um sistema de aspiração.
- ▶ Use uma máscara de protecção respiratória no caso de trabalhos em que seja produzido pó.

No bocal de aspiração [8-2], pode ser acoplado um aspirador Festool com um diâmetro de tubo flexível de aspiração de 27 mm ou 36 mm (recomendado devido à melhor potência de aspiração).

- ① O tubo flexível de aspiração garante, através da luva de aspiração especial [8-1] (disponível como acessório), uma fixação resistente e uma melhor protecção contra dobras.
- ① No caso de grandes superfícies, utilize o aspirador móvel CTL/M 36 E AC *PLANEX*, dado que este assegura continuamente a potência de aspiração necessária.
- ▶ Abra o bloqueio mecânico [8-3] pressionando o botão verde [8-4].
- ▶ Introduza o tubo flexível de aspiração do aspirador no bocal de aspiração [8-2].
- ▶ Rode o bloqueio mecânico [8-3] para cima, até este engatar.

8 Funcionamento



ADVERTÊNCIA

Perigo de ferimentos

- ▶ Não segure a ferramenta pela cabeça rectificadora.
- ▶ Segure a ferramenta com ambas as mãos.
- ▶ Assegure-se de que todas as alavancas de fixação estão fechadas, antes de colocar a ferramenta em funcionamento.
- ▶ Conecte a ferramenta à rede eléctrica.
- ① Antes de ligar a ferramenta, segure a cabeça rectificadora a alguma distância da superfície de lixagem.
- ▶ Ligue a ferramenta.
- ① O interruptor de activação/desactivação possui um disjuntor de tensão nula. Este impede uma activação automática após uma interrupção da tensão (p. ex. falha de corrente). Para ligar a ferramenta após uma interrupção de tensão, volte a pressionar o interruptor de activação/desactivação [5-2].
- ▶ Efectue o trabalho de lixagem.
- ① Não sobrecarregue a ferramenta, pressionando-a com demasiada força! Alcança o melhor resultado de lixagem se trabalhar com uma pressão de encosto moderada. O rendimento e a qualidade de lixagem dependem essencialmente da escolha da lixa certa.
- ▶ Depois de concluídos os trabalhos de lixagem, desligue a ferramenta.

Sinais de advertência visuais na cabeça rectificadora

Os seguintes sinais visuais aparecem no LED [10-2] na carcaça do motor e a ferramenta regula, se necessário, um número de rotações mais baixo.



Piscar lento do LED

A ferramenta está sobreaquecida devido à forte sujidade das fendas de ventilação e do filtro de poeiras [10-1].

- ▶ Limpe as fendas de ventilação.
- ▶ Retire o filtro de poeiras [10-1].
- ▶ Remova as sedimentações.
- ▶ Introduza o filtro de poeiras [10-1] até que ele engate de forma audível.
- ① O LED deixa de piscar após a limpeza e arre-

fecimento da ferramenta. Pode prosseguir o seu trabalho.

Se o LED continuar a piscar apesar de o filtro de rede e as fendas de ventilação estarem limpas:

- ▶ Reduza a força de encosto.
- ▶ Reduza a potência de aspiração com a roda de ajuste [5-3].

Piscar rápido do LED

Em caso de falha da transmissão da velocidade de rotação do manípulo para o motor, este, após a ligação da ferramenta, aumenta o número de rotações para o valor máximo e, simultaneamente, o LED [10-2] pisca com uma frequência rápida enquanto a ferramenta permanecer ligada.

- ① Existe uma perturbação de funcionamento interna. A ferramenta deve ser verificada numa oficina de assistência técnica autorizada.

9 Manutenção e conservação



ADVERTÊNCIA

Perigo de acidente, choque eléctrico

- ▶ Antes de efectuar qualquer trabalho na ferramenta, extraia sempre a ficha da tomada.
- ▶ Todos os trabalhos de manutenção e reparação, que exigem uma abertura da carcaça do motor, podem apenas ser efectuados por uma oficina de Serviço Após-Venda autorizada.
- ▶ Verifique periodicamente a ficha e o cabo e, em caso de danificação, mande substituí-los numa oficina de Serviço Após-Venda autorizada.



Serviço Após-venda e Reparação apenas através do fabricante ou das oficinas de serviço: endereço mais próximo em: www.festool.com/Service



Utilizar apenas peças sobresselentes originais da Festool! Referência em: www.festool.com/Service

- ▶ Para assegurar a circulação do ar, as fendas de ventilação na carcaça do motor devem ser mantidas sempre desobstruídas e limpas. Observe as indicações relativas aos sinais de advertência visuais no capítulo "8 Funcionamento".
- ▶ Mantenha os cursores de contacto limpos. Limpe-os regularmente. Não utilize objectos duros para o efeito.

A ferramenta está equipada com carvões especiais que se desactivam automaticamente. Se estes estiverem gastos, efectua-se um corte automático da corrente e a ferramenta imobiliza-se.

- ① Se as alavancas de fixação não apresentarem a força de prisão necessária, deverá reapertá-las:
 - ▶ Rode os parafusos nas alavancas de fixação [2-1] e [2-2] em aprox. 1/8 de volta.

10 Acessórios, ferramentas

Utilize apenas acessórios e material de desgaste originais Festool previstos para esta ferramenta, pois estes componentes do sistema estão adaptados uns aos outros. Em caso de utilização de acessórios e material de desgaste de outros fabricantes, é provável que a qualidade dos resultados dos trabalhos fique afectada, sendo de esperar uma limitação dos direitos à garantia. Em função da utilização, o desgaste da ferramenta ou o seu esforço pessoal podem aumentar. Por essa razão, proteja-se a si próprio, à sua ferramenta e aos seus direitos à garantia, utilizando exclusivamente acessórios e material de desgaste originais Festool! Consulte os números de encomenda dos acessórios e ferramentas no seu catálogo Festool ou na Internet em "www.festool.com".

11 Remoção

Não deite as ferramentas eléctricas no lixo doméstico! Encaminhe a ferramenta, acessórios e embalagem para um reaproveitamento ecológico! Nesse caso, observe as regulamentações nacionais em vigor.

Apenas países da UE: de acordo com a Directiva Europeia sobre resíduos de equipamentos eléctricos e electrónicos e a sua transposição para a legislação nacional, as ferramentas eléctricas usadas devem ser recolhidas separadamente e sujeitas a uma reciclagem que proteja o meio ambiente.

Informações sobre REACH:

www.festool.com/reach

12 Declaração de conformidade CE

Lixadora de colar longo	N.º de série
LHS 225 EQ PLANEX	492236, 494828

Ano da marca CE: 2007

Sob nossa inteira responsabilidade, declaramos que este produto está de acordo com as seguintes normas ou documentos normativos.

EN 60745-1, EN 60745-2-4, EN 55014-1, EN 55014-2, EN 61000-3-2, EN 61000-3-3 segundo as disposições das directivas 2006/42/CE, 2004/108/CE, 2011/65/UE.

ppa. Dr. Johannes Steimel

Dr. Johannes Steimel 2014-12-17
Director de pesquisa, desenvolvimento, documentação técnica

CE Festool GmbH
Wertstraße 20
D-73240 Wendlingen

13 Eliminação de defeitos

Problema	Causas possíveis	Soluções
O <i>PLANEX</i> funciona de modo instável sobre a superfície.	Efeito de aspiração demasiado forte	Reduzir a potência de aspiração ou, se necessário, comutar para aspiração exterior.
	Material de espatular duro ou superfícies duras	Reduzir a potência de aspiração ou, se necessário, comutar para aspiração exterior.
		Reduzir o número de rotações.
O efeito de aspiração é insuficiente.	Elemento de filtragem no CTL/M 36 EAC <i>PLANEX</i> obstruído.	Limpeza regular do elemento de filtragem: <u>Possibilidade 1:</u> Regule a potência de aspiração para o valor máximo. Tape, com a palma da mão, a abertura do bocal, do tubo flexível de aspiração ou a abertura de aspiração no aspirador, durante 10 segundos, até a limpeza automática actuar. <u>Possibilidade 2:</u> limpar o elemento de filtragem mecanicamente (aspirar). <u>Possibilidade 3:</u> verificar o elemento de filtragem em relação a danificação e obstrução. Inserir regularmente um novo elemento de filtragem.
	Saco de remoção montado incorrectamente.	Os furos puncionados no saco de remoção devem estar dentro do depósito.
	Saco de filtragem montado em vez do saco de remoção.	No funcionamento <i>PLANEX</i> , trabalhar apenas com saco de remoção (Saco cinzento).
	Força de aspiração insuficiente ajustada no CTL/M 36 EAC <i>PLANEX</i> .	Ajustar a regulação da potência de aspiração para um valor superior
	Número de rotações do <i>PLANEX</i> demasiado elevado	Reduzir o número de rotações.
	Aspiração interior no <i>PLANEX</i> com regulação da aspiração no nível 1	Aumentar o efeito de aspiração ou comutar para a aspiração exterior.
	Material de espatular com proporção elevada de material de enchimento, espátula macia	Ligar a aspiração exterior no <i>PLANEX</i> , ajustar a regulação da aspiração para o nível 6, regular o número de rotações para baixo em casos extremos.
	Tubo flexível de aspiração obstruído ou vincado.	Eliminar a obstrução e o vinco.
	Saco de remoção cheio	Remover o saco de remoção.

Problema	Causas possíveis	Soluções
Demasiado desgaste do material a trabalhar	Número de rotações do <i>PLANEX</i> demasiado elevado	Reduzir o número de rotações.
	Efeito de aspiração no <i>PLANEX</i> demasiado forte	Reduzir o efeito de aspiração ou comutar para a aspiração exterior.
	Material de espatular com proporção elevada de material de enchimento, espátula macia	Ligar a aspiração exterior no <i>PLANEX</i> , ajustar a regulação da aspiração para o nível 6, regular o número de rotações para baixo em casos extremos.
	Granulação demasiado grossa da lixa	Seleccionar uma granulação mais fina.
Qualidade de superfície não é a ideal	Granulação errada da lixa	Seleccionar uma granulação mais fina.
	Os períodos de secagem do material de espatular não são correctamente respeitados.	Observar as folhas de instruções e as recomendações do fabricante.
	Efeito de aspiração no <i>PLANEX</i> demasiado forte	Diminuir o efeito de aspiração no <i>PLANEX</i> .
	Material de espatular com proporção elevada de material de enchimento, espátula macia	Seleccionar uma granulação mais fina, p. ex., P180.
	Colocado sobre a superfície com a ferramenta a trabalhar (formação de estrias)	Colocar a ferramenta e só depois ligá-la.
Em trabalhos sobre a superfície, trabalhar sempre com segmento de escovas amovível.		
Estrias de lixagem na superfície	Colocação inclinada do prato de lixar duro sobre a superfície.	Utilize pratos de lixar IP com patim intermédio.
	Se o material de espatular for muito macio, o prato de lixar é demasiado duro ou a granulação da lixa demasiado grossa.	Utilize pratos de lixar IP com patim intermédio. Seleccionar uma granulação mais fina para a lixa (lixas Brilliant 2 até à granulação P 320).
Desactivação do <i>PLANEX</i> durante os trabalhos – o LED vermelho na cabeça da ferramenta reluz	Filtro do pó no <i>PLANEX</i> obstruído	Limpar o filtro do pó no <i>PLANEX</i> .
	Pressão demasiado elevada -> a máquina liga a protecção de sobreaquecimento	Deixar a ferramenta arrefecer e exercer uma pressão de encosto menor; em casos extremos, ligar a aspiração exterior e ajustar a regulação da aspiração para o nível 6.
<i>PLANEX</i> não funciona	Prato de lixar bloqueado – não foi efectuada a rodagem após a mudança de pratos.	Faça rodar manualmente o prato de lixar várias vezes, efectuando assim a rodagem; consultar também o cap. 7.3
	A ficha de ligação eléctrica não está conectada correctamente.	Verificar a ligação segura da ficha de ligação eléctrica.

Se surgirem outros problemas, que não os mencionados, contacte a sua oficina de Serviço Após-venda Festool ou o seu agente comercial.

Шлифмашина с удлинением

PLANEX LHS 225

Иллюстрации находятся в начале руководства по эксплуатации.

1 Символы



Предупреждение об общей опасности



Предупреждение об ударе током



Используйте респиратор!



Используйте защитные наушники!



Очистка вентиляционных прорезей и пылевых фильтров



Соблюдайте руководство по эксплуатации/инструкции!



TR066

2 Технические характеристики

Мощность	550 Вт
Частота вращения	340 – 910 об/мин
Ø шлифовальной тарелки	215 мм
Ø абразивного материала	225 мм
зажимное приспособление	D 13/10
Подсоединение системы пылеудаления	
	36 мм (27 мм)
Длина короткого варианта (без патрубка-удлинителя)	1,10 м
Длина удлиненного варианта (с патрубком-удлинителем)	1,60 м
Вес без кабеля	
Короткий вариант	3,80 кг
Длинный вариант	4,60 кг
Класс защиты	II/□

3 Составные части инструмента

- [1-1] Шлифовальная бабка
- [1-2] Патрубок-удлинитель
- [1-3] Рукоятка
- [1-4] Абразивный материал
- [1-5] Провод подключения к сети

4 Применение по назначению

PLANEX предназначена для шлифования зашпаклеванных стен, построенных сухим способом, потолков и стен внутри и снаружи зданий, а также для удаления остатков обоев, краски, клея, облицовки и непрочной штукатурки.

① При шлифовании шпаклёванных поверхностей большой площади с большим количеством пыли мы рекомендуем пылеудаляющий аппарат Festool CTL/M 36 E AC PLANEX.



Ответственность за ущерб и несчастные случаи, связанные с применением не по назначению, несет пользователь.



Инструмент сконструирован для профессионального применения.

5 Указания по технике безопасности

5.1 Общие указания по технике безопасности



ВНИМАНИЕ! Прочтите все указания по технике безопасности и рекомендации.

Ошибки при соблюдении приведенных указаний и рекомендаций могут привести к поражению электрическим током, пожару, и/или вызвать тяжелые травмы.

Сохраняйте все указания по технике безопасности и Руководства по эксплуатации в качестве справочного материала.

Использованное в настоящих инструкциях и указаниях понятие «электроинструмент» распространяется на электроинструмент с питанием от сети (со шнуром питания от электросети) и на аккумуляторный электроинструмент (без шнуром питания от электросети).

5.2 Указания по технике безопасности при пользовании машинкой

- Эта машинка предназначена для шлифования. Обязательно ознакомьтесь с инструкциями по технике безопасности, руководствами, рисунками и описаниями, входящими в комплект данной машинки. При несоблюдении указанных ниже инструкций, можно получить удар электрическим током, ожог и/или другие тяжелые травмы.
- Такие работы как предварительное шлифование, тонкое шлифование, карцевание, полирование или абразивное отрезание не должны выполняться при помощи данной машинки. Выполнение работ, для которых данная машинка не предназначена, может быть опасным и привести к травмам.
- Не используйте оснастку, которая не была

специально разработана и предусмотрена для этой машинки фирмой Festool. Тот факт, что деталь оснастки подходит по размерам к Вашей машинке, не является гарантией безопасной работы.

- **Допустимая частота вращения оснастки должна быть не менее указанной на машинке максимальной частоты вращения вала.** Инструменты, вращающиеся быстрее, чем положено, могут треснуть.
- **Внешний диаметр и толщина инструмента должны находиться в указанных для данной машинки диапазонах размеров.** Оснастка с неправильными размерами не может обеспечить надлежащую защиту или ведение инструмента.
- **Резьба рабочих инструментов с резьбовыми вставками должна в точности соответствовать резьбе шлифовального шпинделя. Диаметр отверстия рабочих инструментов, монтируемых посредством фланца, должен соответствовать посадочному диаметру фланца.** Рабочие инструменты, которые неправильно закреплены на электроинструменте, вращаются неравномерно, сильно вибрируют во время работы и могут привести к потере контроля над инструментом..
- **Ни в коем случае не используйте поврежденную оснастку. Перед каждым применением проверяйте оснастку: шлифовальные тарелки на отсутствие сколов и трещин, а опорную тарелку на отсутствие трещин и чрезмерный износ. После каждого применения осматривайте машину и оснастку или устанавливайте неповрежденную оснастку. После проверки и монтажа оснастки встаньте сами и попросите встать находящихся рядом людей за пределы плоскости вращения используемого инструмента, запустите машинку с максимальной частотой вращения вала и дайте ей поработать одну минуту.** В течение этого времени поврежденная оснастка обычно разрывается.
- **Надевайте защитную одежду. В зависимости от выполняемых работ надевайте защитные очки или защитную маску. При необходимости надевайте респиратор, наушники, защитные перчатки и рабочий фартук. Они защитят Вас от рикошета абразива и частиц обрабатываемой детали.** Защитные очки должны выдерживать удар разлетающихся осколков. Респиратор должен отфильтровывать мелкие частицы, возникающие в процессе работы. Длительное сильное воздействие шума является вредным и может привести к нарушению слуха.

- **Следите за тем, чтобы находящиеся рядом люди были на безопасном расстоянии от места работы. Все находящиеся в зоне выполнения работ люди должны носить средства индивидуальной защиты.** Частицы обрабатываемой детали или поврежденный инструмент могут отлететь и нанести травму вне зоны непосредственного выполнения работ.
- **Если при выполнении работ существует опасность задеть инструментом скрытую электропроводку или кабель самого инструмента, держите инструмент только за изолированные участки.** В противном случае повреждение электропроводки режущей частью может вызвать удар электрическим током.
- **Сетевой кабель машинки должен находиться как можно дальше от ее вращающихся частей.** В случае если Вы потеряете контроль над инструментом, возможно перерезание или зацепление электрического кабеля, и Ваши руки могут быть затянуты во вращающиеся детали.
- **Не откладывайте машинку в сторону до тех пор, пока инструмент не остановится полностью.** Вращающийся инструмент может коснуться поверхности, и машинка вырвется у Вас из рук.
- **Не переносите работающую машинку.** При случайном соприкосновении вращающаяся оснастка может зацепиться за одежду и нанести серьезные резаные травмы.
- **Регулярно очищайте вентиляционные прорезы на корпусе машинки.** Охлаждающий вентилятор всасывает пыль в корпус машинки, а избыточное оседание металлической пыли может вызвать короткое замыкание.
- **Не используйте машинку вблизи горючих материалов.** Искры могут привести к возгоранию.
- **Не используйте инструменты с водяным охлаждением.** Вода или другая охлаждающая жидкость может вызвать удар электрическим током (смертельный).

Причины отдачи и их предотвращение

Отдача является внезапной реакцией на зажимание или зацепление вращающегося диска, опорной тарелки, щетки или другой оснастки. Зажимание или зацепление вызывает слишком резкий останов вращающегося инструмента, при этом возникает обратная реакция неконтролируемой машинки в виде вращения корпуса машинки вокруг точки соприкосновения против направления вращения инструмента.

Например, если абразивный круг зажметсЯ обрабатываемой деталью или зацепится за нее то в точке соприкосновения он может сначала вре- заться в поверхность обрабатываемой детали, а затем выскочить из нее. Круг может отскочить или в оператора, или в сторону, в зависимости от направления вращения круга в точке сопри- косновения. При этом абразивный круг может треснуть или расколоться.

Отдача является результатом неправильного применения машинки и/или неправильного способа обработки или ведения инструмента. Ее можно избежать при соблюдении следующих мер предосторожности.

- **Всегда крепко держите машинку и разме- щайте свое тело и руки таким образом, чтобы Вы могли контролировать возможную отдачу.** Для оптимального контроля над отдачей или моментом реакции при пуске всегда пользуй- тесь дополнительной рукояткой, входящей в комплект. Оператор может контролировать момент реакции или силу отдачи, если со- блюдает меры предосторожности.
- **Никогда не держите руки вблизи вращаю- щегося инструмента.** При отдаче инструмент может повредить руку.
- **Не вставляйте так, чтобы Ваше тело находилось в том направлении, в котором будет двигаться машинка при возможной отдаче.** При от- даче движение машинки ускоряется в направ- лении, противоположном вращению круга.
- **Будьте особенно осторожны при обработке углов, острых кромок и т. п.** Избегайте упругой отдачи или зацепления инструмента. В углах, на острых кромках или при упругой отдаче существует повышенная опасность зацепле- ния вращающегося инструмента, что может привести к потере контроля над машинкой.

Специальные инструкции по технике безопас- ности для тонкого шлифования

- **При тонком шлифовании не используйте абразивный круг большего размера. При вы- боре абразивного круга следуйте рекоменда- циям изготовителя.** Слишком большой abra- зивный круг, который выступает за пределы шлифовальной тарелки, представляет опас- ность пореза и может привести к зацеплению, излому диска или отдаче.

Дополнительные инструкции

- **При работе крепко держите машинку обеими руками и следите за устойчивым положени- ем.** Машинка ведется надежнее двумя руками.

- **При шлифовании некоторых материалов может возникать взрывоопасная или само- воспламеняющаяся пыль, в этом случае обязательно соблюдайте указания произво- дителя по обработке материала.**
- **Во время обработки некоторых материалов возможно образование вредной/ядовитой пыли (например, от содержащей свинец краски, некоторых видов древесины и метал- лов).** Контакт с такой пылью или ее вдыхание представляет собой опасность для работаю- щего с данным инструментом или для окру- жающих людей. Соблюдайте действующие в Вашей стране правила техники безопасности. Подсоединяйте машинку к соответствующему устройству для удаления пыли. Для защиты здоровья надевайте респиратор P2.
- **Не работайте с машинкой при повреждениях кабеля. Если кабель поврежден в ходе рабо- ты, не прикасайтесь к нему и выньте вилку из розетки.** Поврежденные кабели повышают риск удара электрическим током.
- **Используйте не более двух патрубков-удли- нителей для одной машинки.**

5.3 Уровни шума

Определенные в соответствии с EN 60745 типо- вые значения:

Уровень шума	82 дБ(А)
Уровень мощности звуковых колебаний	93 дБ(А)
Допуск на погрешность измерения	K = 3 дБ



ВНИМАНИЕ

Возникающий при работе с машинкой шум может привести к повреждению слуха.

- Используйте защитные наушники!

Общий коэффициент колебаний (сумма векторов трех направлений) рассчитывается в соответ- ствии с EN 60745:

Коэффициент эмиссии колебаний (3-осевой)	$a_h < 2,5 \text{ м/сек}^2$
Погрешность	K = 3 м/сек ²

Указанные значения уровня шума/вибрации

- служат для сравнения инструментов;
- можно также использовать для предвари- тельной оценки шумовой и вибрационной нагрузки во время работы;
- отражают основные области применения электроинструмента.

При использовании машинки в других целях, с другими сменными (рабочими) инструмен- тами или в случае их неудовлетворительного

обслуживания шумовая и вибрационная нагрузки могут возрасти. Соблюдайте значения времени работы на холостом ходу и времени перерывов в работе!

6 Ввод в эксплуатацию



ПРЕДУПРЕЖДЕНИЕ

При превышении в ходе работ максимального уровня напряжения или частоты возникает опасность несчастного случая.

- Сетевое напряжение и частота источника тока должны соответствовать данным, указанным на заводской табличке электроинструмента.
- В Северной Америке можно использовать только машинки Festool с характеристикой по напряжению 120 В/60 Гц.

Выключатель [5-2] предназначен для включения/выключения (I = ВКЛ, 0 = ВЫКЛ) машинки. Подключение и отключение провода подключения сети [1-5] см. рис. [4].

7 Регулировка машинки



ПРЕДУПРЕЖДЕНИЕ

Опасность несчастного случая, удара током

- ▶ Перед началом работ всегда вынимайте вилку из розетки.

7.1 Монтаж PLANEX

- ▶ Держите шлифовальную бабку [1-1] тарелкой вниз.
- ▶ Отпустите зажимные рычаги [2-1] и [2-2] (если они затянуты).
- ▶ Передвиньте патрубок-удлинитель [1-2] до упора в отверстие, как указано на рис. [2].
- ▶ Закройте зажимные рычаги [2-1] и [2-2].
- ▶ Передвиньте ползунок [3-2] в крепление, как указано на рис. [3].
- ▶ Нажмите сверху на ползунок, чтобы он вошел в канавку.
- ▶ Аналогичным образом установите рукоятку [1-3].
- ① Если Вы хотите использовать короткий вариант PLANEX, например для шлифования стен в тесных помещениях, установите шлифовальную бабку [1-1] прямо на рукоятку [1-3].
- ① При демонтаже не забудьте снять ползунок нажатием кнопки [3-1], перед тем как Вы затянете зажимные рычаги [2-1] и [2-2].

7.2 Электронные узлы

Машинка оснащена электронным управлением со следующими характеристиками:

Плавный пуск

Плавный пуск с электронной регулировкой обеспечивает начало работы инструмента без отдачи.

Регулировка частоты вращения вала

При помощи регулировочного колеса [5-1] частота вращения плавно регулируется в диапазоне от 310 до 920 об/мин. Благодаря этому может быть установлена оптимальная скорость распиловки конкретного материала.

Постоянная частота вращения

Электроника постоянно поддерживает заранее выбранную частоту вращения электродвигателя. Это помогает сохранять неизменную скорость распиловки даже при повышенной нагрузке.

7.3 Замена шлифовальной тарелки

- ▶ Вставьте торцовый ключ (размер 5) в винт с внутренним шестигранником [6-1] на шлифовальной тарелке.
- ▶ Крепко удерживая тарелку, снимите ее поворотом торцового ключа.
- ① Для предотвращения торцового биения очистите сначала опорную поверхность под шлифтарелку на выходном валу.
- ▶ Установите новую шлифовальную тарелку.
- ▶ Заверните винт [6-1].
- ① Используйте только специально указанные шлифовальные тарелки.
- ① Для того чтобы достичь нужной мощности всасывания, в течение первых минут после замены шлифтарелки выполняется притирание уплотнительной поверхности между машинкой и шлифтарелкой. В это время частота вращения немного снижается и при шлифовании появляется белая пена, которая не оказывает отрицательного воздействия на работоспособность машинки.
- ① Если запустить машинку с новой шлифтарелкой напрямую не удаётся, проверните тарелку несколько раз вручную для пришлифовки.

7.4 Крепление абразивного материала



На шлифовальной тарелке StickFix специальные абразивные круги StickFix крепятся легко и просто. Самоклеющиеся абразивные круги [1-4] просто прижимаются к шлифовальной тарелке [6-2] и надежно удерживаются фиксирующей подкладкой тарелки StickFix. При этом следите за тем, чтобы отверстия абразивного круга совпада-

ли с отверстиями пылеудаления [7-3]. После использования абразивный круг просто снимается.

7.5 Регулировка внешнего и внутреннего пылеудаления

В зависимости от величины частиц сошлифованного слоя Вы можете выбирать между внешним и внутренним пылеудалением.

- ▶ Для переключения пылеудаления используйте переключатель [7-1].



Символ	Удаление пыли	Использование
	Внешнее пылеудаление [7-2] (между абразивным кругом и щеточным фланцем)	Удаление больших частиц, например остатков обоев
	Внутреннее пылеудаление [7-3] (Отверстие пылеудаления)	Удаление маленьких частиц, например шпаклевки, с высоким всасывающим эффектом

7.6 Регулировка интенсивности пылеудаления

Вы можете отрегулировать интенсивность в зависимости от поверхности.

Регулировка возможна только при активированном внутреннем пылеудалении (см. раздел 7.5).

- ▶ Для регулировки интенсивности пылеудаления используйте регулировочное колесо [5-3].

 1: низкая интенсивность
 6: высокая интенсивность

- ▶ Начните работу, установив низкую мощность всасывания (положение 1). Затем плавно увеличивайте ее до появления давления прижима.

ⓘ Высокая интенсивность пылеудаления обеспечивает необременительное шлифование стен и потолков.

ⓘ Слишком большая мощность всасывания может привести к возникновению вибраций и вызвать проблемы с управлением инструментом. Кроме того, возможна перегрузка машинки и, как следствие, срабатывание защитного выключателя. Мигает красный светодиод. Электроника переключает машинку в режим пониженной частоты вращения. В этом случае продолжать работу можно только после того, как машинка остынет.

7.7 Шлифование близко к краю

Благодаря съемному щеточному сегменту можно сократить боковое расстояние между стеной/потолком и шлифовальной тарелкой.

- ▶ Держите кнопку [9-1] нажатой.
- ▶ Снимите щеточный сегмент [9-2].
- ⓘ На крышке системнера имеется крепление для хранения щеточного сегмента.
- ▶ Для применения прицепите щеточный сегмент на противоположной стороне кнопки [9-1] и доведите его до шлифовальной бабки так, чтобы он зафиксировался.

7.8 Пылеудаление



ВНИМАНИЕ

Вдыхаемая пыль может быть вредной для дыхательных путей!

- ▶ Всегда подключайте машинку к системе пылеудаления.
- ▶ При работах с образованием пыли надевайте респиратор.

К аспирационному патрубку [8-2] может быть присоединен пылеудаляющий аппарат Festool со всасывающим шлангом диаметром от 27 мм до 36 мм (рекомендуется использовать из-за большей интенсивности пылеудаления).

ⓘ Специальный всасывающий шланг при помощи специальной всасывающей муфты [8-1] (поставляется в качестве оснастки) гарантирует надежную фиксацию и оптимальную защиту от сгибов.

ⓘ Используйте на больших площадях пылеудаляющий аппарат STL/M 36 E ACPLANEX, так как в этом случае гарантируется необходимая эффективность пылеудаления.

- ▶ Снимите механический фиксатор [8-3] нажатием зеленой кнопки [8-4].
- ▶ Насадите всасывающий шланг пылеудаляющего аппарата на патрубок [8-2].
- ▶ Поднимите механический фиксатор [8-3] вверх так, чтобы он вошел в сцепление.

8 Эксплуатация



ПРЕДУПРЕЖДЕНИЕ

Опасность травмирования

- ▶ Не держите машинку за шлифовальную бабку.
- ▶ Крепко удерживайте машинку двумя руками.
- ▶ Перед запуском машинки убедитесь в том, что все зажимные рычаги закрыты.

- ▶ Подключите машинку к электросети.
- ① Перед включением держите шлифовальную бабку на некотором расстоянии от поверхности шлифования.
- ▶ Включите машинку.
- ① Выключатель оснащен расцепителем минимального напряжения. Он предотвращает самопроизвольное включение после перерыва в подаче питания (напр. прекращение подачи питания). Для включения после прерывания подачи тока повторно нажмите выключатель [5-2].
- ▶ Можете начинать шлифование.
- ① Не перегружайте машинку слишком сильным нажатием на нее! Вы достигнете лучших результатов, если будете работать с умеренным усилием. Производительность и качество шлифования решающим образом зависят от правильного подбора абразивного материала.
- ▶ Выключите машинку после окончания шлифовальных работ.

Визуальные предупреждающие сигналы на шлифовальной бабке

Следующие визуальные сигналы появляются на светодиоде [10-2] на корпусе двигателя, и машинка, при необходимости, переключается на меньшую частоту вращения.



Редкое мигание зеленого СД

Машинка перегрета из-за сильного загрязнения вентиляционных прорезей и пылевого фильтра [10-1].

- ▶ Прочистите вентиляционные прорези.
- ▶ Выньте пылевой фильтр [10-1].
- ▶ Удалите отложения.
- ▶ Вставьте пылевой фильтр [10-1] до слышимой фиксации.
- ① Мигание прекращается после очистки и остывания машинки. Вы можете продолжать работу.

Если СД продолжает мигать, несмотря на очистку сетки фильтра и вентиляционных прорезей:

- ▶ постарайтесь нажимать на машинку с меньшим усилием.
- ▶ Уменьшите мощность всасывания с помощью регулировочного колесика [5-3].

Частое мигание СД

При нарушениях передачи оборотов от рукоятки к двигателю тот после включения повышает частоту вращения до максимального значения, одновременно СД [10-2] начинает быстро мигать до тех пор, пока машинка не выключится.

- ① Существует внутреннее нарушение функционирования. Машинку необходимо проверить в авторизованной мастерской Сервисной службы.

9 Обслуживание и уход



ПРЕДУПРЕЖДЕНИЕ

Опасность несчастного случая, удара током

- ▶ Перед началом работ всегда вынимайте вилку из розетки.
- ▶ Любые работы по обслуживанию и ремонту, требующие открытия корпуса двигателя, могут проводиться только в авторизованных мастерских Сервисной службы.
- ▶ Регулярно проверяйте штекер и кабель, заменяйте их только в авторизованных мастерских Сервисной службы.



Сервисное обслуживание и ремонт

только через фирму-изготовителя или в наших сервисных мастерских: адрес ближайшей мастерской см. на www.festool.com/Service



Используйте только оригинальные запасные части Festool! № для заказа на: www.festool.com/Service

- ▶ Для обеспечения циркуляции воздуха вентиляционные прорези в корпусе двигателя всегда должны быть открытыми и чистыми. Соблюдайте указания по визуальным предупредительным сигналам в разделе "8 Эксплуатация".
- ▶ Держите в чистоте ползунки и регулярно очищайте их. Не используйте для этого твердые предметы.

Машинка оснащена самоотключающимися угольными щетками. При их полном изнашивании автоматически производится прекращение подачи тока и инструмент прекращает работу.

- ① Если зажимные рычаги не обладают необходимой силой удерживания, их необходимо затянуть:
- ▶ поверните винты на зажимных рычагах [2-1] и [2-2] на 1/8 оборота.

10 Оснастка, инструменты

При работе используйте только предназначенные для данной машины оригинальные оснастку и расходные материалы фирмы Festool, так как эти компоненты системы оптимально подходят друг другу. В случае использования оснастки и расходных материалов других производителей следует принимать во внимание возможность снижения качества работы и ограничений по гарантийным обязательствам. При выполнении некоторых работ возможны более интенсивный износ машинки или увеличение нагрузки на их исполнителя. Используя оригинальные оснастку и расходные материалы фирмы Festool, Вы защищаете свою машину от повреждений, экономите силы и обеспечиваете предоставление Вам услуг по гарантии в полном объеме!

Коды для заказа оснастки и инструментов можно найти в каталоге Festool и в сети Интернет по адресу «www.festool.com».

11 Утилизация

Не выбрасывайте электроинструменты вместе с бытовыми отходами! Передайте инструмент, оснастку и упаковку для экологичной утилизации. Соблюдайте действующие национальные инструкции.

Только для стран ЕС: согласно директиве ЕС об отходах электрического и электронного оборудования, а также гармонизированным национальным стандартам отслужившие свой срок электроинструменты должны утилизироваться отдельно и направляться на экологически безопасную переработку.

13 Устранение неисправностей

Проблема	Возможные причины	Способы устранения
PLANEX перемещается по поверхности неравномерно.	Слишком высокая мощность всасывания	Уменьшить мощность всасывания/при необходимости перейти на внешнюю систему пылеудаления.
	Твёрдая шпатлёвка/основание	Уменьшить мощность всасывания/при необходимости перейти на внешнюю систему пылеудаления.
		Уменьшить частоту вращения.

Информация по директиве REACH:

www.festool.com/reach

12 Декларация соответствия ЕС

Шлифмашинка с удлинением	Серийный №
LHS 225 EQ PLANEX	492236, 494828
Год маркировки CE: 2007	

Дата производства - см. этикетку инструмента

Мы со всей ответственностью заявляем, что данная продукция соответствует следующим нормам и нормативным документам:

EN 60745-1, EN 60745-2-4, EN 55014-1, EN 55014-2, EN 61000-3-2, EN 61000-3-3 в соответствии с положениями директив 2006/42/EG, 2004/108/EG, 2011/65/EU.

Dr. Johannes Steimel

Dr. Johannes Steimel

2014-12-17

Руководитель отдела исследований и разработок, технической документации



Festool GmbH
Wertstraße 20
D-73240 Wendlingen

Проблема	Возможные причины	Способы устранения
Недостаточная мощность всасывания.	Засорение/забивание фильтрующего элемента на CTL/M 36 E AC PLANEX	Регулярная очистка фильтрующего элемента: <u>Вариант 1:</u> установить регулятор интенсивности всасывания на максимальную мощность всасывания. Закрыть ладонью на 10 секунд отверстия сопла, всасывающего шланга или всасывающего отверстия на пылеудаляющем аппарате до срабатывания системы автоматической очистки. <u>Вариант 2:</u> выполнить механическую очистку фильтрующего элемента удаления пыли с помощью пылесоса. <u>Вариант 3:</u> проверить фильтрующий элемент на отсутствие повреждений и засорения. Регулярно менять фильтрующий элемент.
	Неправильно установлен мешок для утилизации.	Перфорированные отверстия в мешке для утилизации должны находиться внутри контейнера.
	Встроенный фильтр-мешок вместо сменного мешка.	При работе с PLANEX использовать только мешок для утилизации (Серый мешок).
	На CTL/M 36 E AC PLANEX установлена слишком низкая мощность всасывания.	Установить регулятор интенсивности всасывания на большее значение
	Слишком высокая частота вращения PLANEX	Уменьшить частоту вращения.
	Установить внутреннюю систему пылеудаления на PLANEX с помощью регулятора на ступень 1	Увеличить мощность всасывания или перейти на внешнюю систему пылеудаления.
	Шпатлёвка с высоким содержанием наполнителя, мягкая шпатлёвка	Включить внешнюю систему пылеудаления на PLANEX, установить регулятор всасывания на ступень 6, в экстренных случаях уменьшить частоту вращения.
	Засорение или перегиб всасывающего шланга	Удалить засорение и распрямить шланг.
	Мешок для утилизации заполнен	Удалить мешок для утилизации.
Слишком большой съём материала	Слишком высокая частота вращения PLANEX	Уменьшить частоту вращения.
	Слишком высокая мощность всасывания на PLANEX	Уменьшить мощность всасывания или перейти на внешнюю систему пылеудаления.
	Шпатлёвка с высоким содержанием наполнителя, мягкая шпатлёвка	Включить внешнюю систему пылеудаления на PLANEX, установить регулятор всасывания на ступень 6, в экстренных случаях уменьшить частоту вращения.
	Слишком крупное зерно абразивного материала	Взять абразивный материал с меньшей зернистостью.
Неудовлетворительное качество обработки поверхности	Неправильный выбор абразивного материала (по зерну)	Взять абразивный материал с меньшей зернистостью.
	Несоблюдение времени сушки шпатлёвки.	Следовать техническим инструкциям и рекомендациям изготовителя.
	Слишком высокая мощность всасывания на PLANEX	Уменьшить мощность всасывания на PLANEX.
	Шпатлёвка с высоким содержанием наполнителя, мягкая шпатлёвка	Взять абразивный материал с меньшей зернистостью, например P180.

Проблема	Возможные причины	Способы устранения
	Машина была опущена на поверхность в рабочем состоянии (следы обработки)	Сначала правильно позиционировать машину и только затем включать её. При выполнении работ на поверхности всегда работать со съёмным щёточным сегментом.
Следы шлифования на поверхности	Неправильная установка жёсткой шлифтарелки на поверхности.	Используйте шлифтарелку IP с промежуточной подложкой.
	Для обработки очень мягкой шпатлёвки используется слишком жёсткая шлифтарелка/абразивный материал с крупным зерном.	Используйте шлифтарелку IP с промежуточной подложкой. Использовать абразивный материал с мелким зерном (абразивный материал Brilliant 2, с зерном до P 320).
Отключение <i>PLANEX</i> во время работы – в верхней части машины горит красный светодиод	Засорение пылевого фильтра на <i>PLANEX</i>	Очистить пылевой фильтр на <i>PLANEX</i> .
	Слишком сильное давление -> машина активизирует защиту от перегрева	Дать остыть машине и оказывать меньшее давление нажима; в экстренных случаях включить внешнюю систему пылеудаления и установить регулятор всасывания на ступень 6.
<i>PLANEX</i> не работает	Шлифтарелка заблокирована, после замены не пришлифована.	Проверните шлифтарелку несколько раз вручную для пришлифовки, см. также гл. 7.3
	Неправильное подключение электрического штекерного разъёма.	Проверить подключение электрического штекерного разъёма.

При возникновении проблем, описание которых здесь не приводится, свяжитесь с мастерской Сервисной службы или ближайшим дилером фирмы Festool.

Bruska s dlouhým krkem *PLANEX* LHS 225 EQ

Uvedené obrázky se nacházejí na začátku návodu k použití.

1 Symboly



Varování před všeobecným nebezpečím



Varování před úrazem elektrickým proudem



Používejte respirátor!



Noste chrániče sluchu!



Čistěte větrací štěrbinu a prachový filtr



Přečtěte si návod/pokyny!

2 Technické údaje

Příkon	550 W
Otáčky	340 – 910 min ⁻¹
Ø brusného talíře	215 mm
Ø brusiva	225 mm
Upínání nástroje	D 13/10
Přípojka odsávání prachu	36 mm (27 mm)
Délka krátké verze (bez prodlužovací trubice)	1,10 m
Délka dlouhé verze (s prodlužovací trubicí)	1,60 m
Hmotnost bez kabelu	
Krátká verze	3,80 kg
Dlouhá verze	4,60 kg
Třída ochrany	II/□

3 Jednotlivé součásti

- [1-1] Brusná hlava
- [1-2] Prodlužovací trubice
- [1-3] Rukojeť
- [1-4] Brusivo
- [1-5] Síťový kabel

4 Správné použití

Bruska *PLANEX* je určena pro broušení zatmelejších zdí suchých staveb, stropů a zdí uvnitř i venku a dále pro odstraňování zbytků tapet, nátěrů, obložení, zbytků lepidla a uvolněné omítky.

- ⓘ Při broušení velkých zatmelejších ploch, při kterém vzniká velké množství prachu, doporu-

čujeme mobilní vysavač Festool CTL/M 36 E AC *PLANEX*.

Za škody a úrazy vzniklé nesprávným použitím odpovídá uživatel.

5 Bezpečnostní pokyny

5.1 Všeobecné bezpečnostní pokyny



POZOR! Čtete všechna bezpečnostní upozornění a pokyny. Zanedbání níže uvedených výstrah a nedodržování příslušných pokynů mohou způsobit zkrat, požár, event. těžký úraz elektrickým proudem.

Všechny bezpečnostní pokyny a návody uschovejte, abyste je mohli použít i v budoucnosti.

Ve varovných upozorněních použitý pojem „elektronářadí“ se vztahuje na elektronářadí provozované na el. síti (se síťovým kabelem) a na elektronářadí provozované na akumulátoru (bez síťového kabelu).

5.2 Bezpečnostní pokyny specifické pro dané nářadí

- **Toto nářadí je určeno pro broušení.** Přečtěte si všechny bezpečnostní pokyny, návody, obrázky a popisy, které byly dodány s tímto nářadím. Nedodržení následujících pokynů může vést k úrazu elektrickým proudem, požáru a/nebo těžkému zranění.
- **Práce jako hrubování, kartáčování, leštění a rozbrušování se s tímto nářadím nesmí provádět.** Práce, pro které nebylo nářadí zkonstruováno, mohou být nebezpečné a poškodit zdraví.
- **Nepoužívejte příslušenství, které nebylo firmou Festool speciálně vyvinuto a určeno pro toto nářadí.** Pouhé připevnění dílu takového příslušenství k vašemu nářadí nezaručuje bezpečný provoz.
- **Přípustné otáčky příslušenství musí být maximálně tak vysoké jako maximální otáčky uvedené na nářadí.** Díly příslušenství s vyššími než přípustnými otáčkami mohou prasknout.
- **Vnější průměr a tloušťka příslušenství musí být v rámci uvedeného rozsahu rozměrů nářadí.** Příslušenství s nesprávnými rozměry nelze dostatečně zabezpečit a ovládat.
- **Závitový upevňovací prvek příslušenství musí odpovídat závitu na vřetenu brusky. Upínací otvor příslušenství, které se montuje do přírub musí být vhodný pro vymeřovací průměr příruby.** Příslušenství, které neodpovídá montážním rozměrům elektromechanického nářadí, bude nevyvážené, může nadměrně vibrovat a může způsobit ztrátu kontroly.
- **Nepoužívejte poškozené příslušenství. Před**

- každým použitím zkontrolujte příslušenství, u brusných talířů vylomení a praskliny, u opěrných kotoučů praskliny a nadměrné opotřebení. Po každém použití zkontrolujte, zda nářadí ani příslušenství nejsou poškozeny, případně namontujte nepoškozené příslušenství. Po přezkoušení a montáži příslušenství se postavte (rovněž okolostojící osoby) mimo rovinu rotace nástroje a nechte nářadí běžet jednu minutu při maximálních otáčkách. Poškozené příslušenství obvykle během tohoto testu praskne.
- **Používejte osobní ochranné pomůcky. V závislosti na způsobu použití nářadí, používejte ochranný štít nebo ochranné brýle. Je-li to účelné, použijte respirátor, chrániče sluchu, ochranné rukavice a pracovní zástěru, vhodnou jako ochranu před nárazy malých odbroušených částeczek nebo částí obrobku.** Ochranné brýle musí být schopné zastavit letící úlomky vznikající při různých pracích. Respirátor nebo ochranný dýchací přístroj musí být schopné filtrovat částecčky vznikající při práci. Trvalé intenzivní zatížení hlukem může vést k nedoslýchavosti.
 - **Okolostojící osoby se musí zdržovat v dostatečné vzdálenosti od pracovní oblasti. Každá osoba nacházející se v pracovní oblasti musí používat ochranné pomůcky.** Částecčky obrobku nebo prasklého příslušenství mohou odlétnout a způsobit zranění mimo bezprostřední pracoviště.
 - **Když provádíte práce, při nichž by mohl řezný nástroj narazit na skrytá elektrická vedení nebo na vlastní přívodní kabel, držte nářadí jen za izolované části.** Kontakt s elektrickým vedením pod napětím přivádí toto napětí i na kovové části nářadí, což by při dotyku způsobilo úraz elektrickým proudem.
 - **Udržujte přívodní kabel mimo otáčející se díly.** Když ztratíte kontrolu, mohl by být přívodní kabel přetnut nebo zachycen a Vaše ruka nebo paže by mohla být vtažena do otáčejících se dílů.
 - **Neodkládejte nikdy nářadí, dokud se nástroj zcela nezastaví.** Otáčející se nástroje se mohou zaseknout do odkládací plochy a ztratíte nad nářadím kontrolu.
 - **Nenechávejte nářadí běžet, když ho přenášíte.** Při náhodném dotyku se vám může otáčející se nástroj zaseknout do oblečení, čímž vám může způsobit vážná řezná poranění.
 - **Pravidelně čistěte větrací štěrbinu nářadí.** Chladicí větrák nasává prach do tělesa nářadí a nadměrné usazeniny kovového prachu mohou vést k nebezpečí úrazu elektrickým proudem.
 - **Nepracujte s nářadím v blízkosti hořlavých**

láték. Jiskry by mohly tyto látky zapálit.

- **Nepoužívejte žádné nástroje, které se musí chladit kapalinou.** Voda a další tekuté chladicí prostředky mohou způsobit (smrtelné) úrazy elektrickým proudem.

Příčiny vzniku a předcházení zpětným rázům

Zpětný ráz je náhlá reakce na sevření nebo zaseknutí točícího se kotouče, opěrného kotouče, kartáče nebo jiného příslušenství. Sevření nebo zaseknutí způsobí velmi rychlé zastavení točícího se příslušenství, které jako protireakci způsobí zrychlení neovládaného nářadí okolo bodu sevření proti směru otáčení příslušenství.

Například při sevření nebo zaseknutí brusného kotouče v obrobku se kotouč může obvodem zabořit v bodě sevření do povrchu materiálu a může být vytlačen nebo vyhozen ven. Kotouč může vylétnout buď k uživateli nebo od něj, v závislosti na směru otáčení kotouče v bodě sevření. Brusné kotouče při tom mohou prasknout.

Zpětný ráz je následkem použití nářadí k nevhodnému účelu, nesprávné pracovní metody nebo chybného ovládnutí nářadí a lze mu předejít dodržením následujících preventivních opatření.

- **Držte nářadí vždy pevně a postavte se tak, abyste dokázali zvládnout sílu zpětného rázu.** Pro optimální zvládnutí zpětných rázů nebo reakčních momentů používejte při rozběhu vždy přídatnou rukojeť (je-li součástí dodávky). Uživatel může reakční momenty a síly zpětných rázů zvládnout, když jsou provedena vhodná bezpečnostní opatření.
- **Nedávejte nikdy ruku do blízkosti otáčejících se nástrojů.** Nástroje vám mohou odskočit nad ruku.
- **Dbejte na to, abyste nikdy neměli hlavu v prostoru, do kterého se nářadí dostane pohybem při zpětném rázu.** Zpětný ráz zrychlí nářadí proti směru otáčení kotouče okolo bodu sevření.
- **Obzvláště opatrní buďte při broušení v rozích, na ostrých hranách atd.** Snažte se zabránit odskočení a zaseknutí nástroje. Rohy, ostré hrany nebo odskočení mají tendenci způsobit zaseknutí otáčejícího se nástroje a následně ztrátu kontroly nebo zpětný ráz.

Speciální bezpečnostní pokyny k jemnému broušení

- **Při jemném broušení nepoužívejte předimenzované brusné kotouče. Při výběr brusného kotouče se řiďte údaji výrobce.** Příliš velký brusný kotouč, který přesahuje brusný talíř, představuje nebezpečí pořezání a může vést k zaseknutí, prasknutí kotouče nebo ke zpětnému rázu.

Další varovné pokyny

- **Držte nářadí při práci pevně oběma rukama a bezpečně se postavte.** Vedení nářadí oběma rukama je bezpečnější.
- **Pokud při broušení vzniká výbušný nebo samozápalný prach, je nezbytné dodržovat pokyny výrobce materiálu pro opracování.**
- **Při práci může vznikat škodlivý či jedovatý prach (např. nátěry s obsahem olova, některé druhy dřeva a kov).** Dotyk nebo nadýchání se tohoto prachu může pro osoby pracující s nářadím nebo osoby nacházející se v blízkosti představovat ohrožení. Dodržujte bezpečnostní předpisy platné ve Vaší zemi. Připojte elektrické nářadí k vhodnému odsávacímu zařízení. K ochraně svého zdraví používejte respirátor P2.
- **Nikdy nepoužívejte nářadí s poškozeným kabelem. Pokud se kabel poškodí při práci, nedotýkejte se ho a vytáhněte síťovou zástrčku ze zásuvky.** Poškozené kabely zvyšují riziko úrazu elektrickým proudem.
- **Používejte nářadí maximálně se dvěma prodlužovacími trubicemi.**

5.3 Hlučnost a vibrace

Hodnoty zjištěné dle EN 60745 jsou typicky:

Akustická hladina	82 dB(A)
Hladina akustického výkonu	93 dB(A)
Přídavná hodnota nespolehlivostiměření K	3 dB



POZOR

Hluk vznikající při práci škodí sluchu.

- Noste chrániče sluchu!

Celkové hodnoty vibrací (součet vektorů ve třech směrech) zjištěné podle EN 60745:

Hodnota vibrací (3 osy)	$a_h < 2,5 \text{ m/s}^2$
Nepřesnost	$K = 3 \text{ m/s}^2$

Uvedené emitované hodnoty (vibrace, hlučnost)

- slouží k porovnání nářadí,
- jsou vhodné také pro předběžné posouzení zatížení vibracemi a hlukem při použití nářadí,
- vztahují se k hlavním druhům použití elektrického nářadí.

Ke zvýšení může dojít při jiném použití, s jinými nástroji nebo při nedostatečné údržbě. Vezměte v úvahu čas, kdy nářadí běží na volnoběh a kdy je vypnuté!

6 Uvedení do provozu



VÝSTRAHA

Nebezpečí úrazu, pokud je nářadí používáno při nesprávném napájení ze sítě.

- Síťové napětí a frekvence zdroje elektrické energie musí souhlasit s údaji na typovém štítku nářadí.
- V Severní Americe se smí používat pouze nářadí Festool s napětím 120 V.

Spínač [5-2] slouží k zapínání a vypínání (I = ZAP, 0 = VYP). Připojení a odpojení přívodního kabelu [1-5] viz obrázky [4].

7 Nastavení nářadí



VÝSTRAHA

Nebezpečí úrazu elektrickým proudem

- Před jakoukoliv manipulací s nářadím vytáhněte síťovou zástrčku ze zásuvky.

7.1 Montáž brusky PLANEX

- Držte brusnou hlavu [1-1] s brusným talířem směrem dolů.
- Pokud jsou upínací páčky [2-1] a [2-2] utažené, povolte je.
- Prodlužovací trubici [1-2] zasuňte až nadoraz do otvoru podle vyobrazení [2].
- Utáhněte upínací páčky [2-1] a [2-2].
- Násuvný kontakt [3-2] zasuňte do kontaktné přípojky podle vyobrazení [3].
- Násuvný kontakt zatlačte směrem dolů tak, aby zaskočil.
- Analogicky nasadte rukojeť [1-3].
- ⓘ Pokud chcete PLANEX používat v krátké verzi, např. pro broušení stěn v úzkých prostorech, namontujte brusnou hlavu [1-1] přímo na rukojeť [1-3].
- ⓘ Při demontáži nezapomeňte stisknutím tlačítka [3-1] uvolnit násuvný kontakt, než povolíte upínací páčky [2-1] a [2-2].

7.2 Elektronika

Nářadí je vybaveno elektronickým řízením s následujícími vlastnostmi:

Pomalý rozběh

Elektronicky regulovaný rozběh zajišťuje klidný rozběh nářadí.

Regulace otáček

Otáčky lze plynule nastavovat kolečkem [5-1] v rozsahu od 310 do 920 min⁻¹. Můžete tak rychlost brou-

šení optimálně přizpůsobit příslušnému materiálu.

Konstantní otáčky

Předvolené otáčky motoru jsou elektronicky udržovány na konstantní hodnotě. Tím je i při zatížení dosaženo rovnoměrné rychlosti řezu.

7.3 Výměna brusného talíře

- ▶ Imbusový klíč (vel. 5) nasadíte do šroubu s vnitřním šestihranem **[6-1]** na brusném talíři.
- ▶ Talíř přidržíte a otáčením imbusového klíče ho povolte.
- ⓘ Pro zajištění optimálního chodu bez házení vyčistěte dosedací plochu brusného talíře na hnacím hřídeli.
- ▶ Nasadíte nový brusný talíř.
- ▶ Utáhněte šroub **[6-1]**.
- ⓘ Používejte pouze brusné talíře určené pro toto nářadí.
- ⓘ Aby mohl být zajištěn optimální sací výkon, těsnicí plocha mezi nářadím a brusným talířem se během prvních minut po výměně brusného talíře zbrousí. Během této doby jsou otáčky nářadí o něco nižší a při broušení vznikají bílé pěnové částice, které nemají škodlivý vliv na funkci nářadí.
- ⓘ Pokud nelze nářadí s novým brusným talířem rovnou spustit, brusný talíř několikrát ručně protočte a tím ho zabruste.



7.4 Upevnění brusiva

Na brusný talíř lze rychle a snadno upevnit odpovídající brusné kotouče StickFix. Samopřilnavé brusné kotouče **[1-4]** se jednoduše přitlačí na brusný talíř **[6-2]** a přilnavá podložka brusného talíře StickFix je spolehlivě přichytí. Dbejte na to, aby otvory brusných kotoučů souhlasily s odsávacími otvory **[7-3]**. Po použití se brusný kotouč zase jednoduše stáhne.

7.5 Nastavení vnitřního/vnějšího odsávání

Podle velikosti obroušených částic můžete přepínat mezi vnitřním a vnějším odsáváním.

- ▶ Pro přepínání odsávání používejte přepínač **[7-1]**.

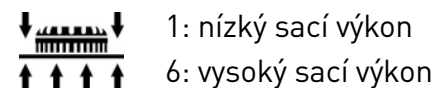
Symbol	Odsávání	Použití
	Vnější odsávání [7-2] (mezi brusným kotoučem a kartáčovým věncem)	Odsávání větších částic, např. zbytků tapet
	Vnitřní odsávání [7-3] (odsávacími otvory)	Odsávání malých částic, např. tmele a při vysokém sacím efektu

7.6 Nastavení sacího výkonu

V závislosti na podkladu můžete přizpůsobit sací výkon.

Regulaci lze provádět pouze při zapnutém vnitřním odsávání (viz kap. 7.5).

- ▶ Pro nastavení sacího výkonu používejte kolečko **[5-3]**.



- ▶ Začněte s nízkým sacím výkonem (poloha 1) a pomalu ho zvyšujte, dokud se nevytvoří citelný přítlak.
- ⓘ Nastavení příliš silného sacího výkonu může způsobit viklání nářadí a zhoršit jeho vedení.
- ⓘ Vysoký sací výkon umožňuje broušení stropů a stěn bez únavy. Kromě toho může dojít k přetížení nářadí a aktivuje se ochranné vypnutí. Červená dioda pomalu bliká. Elektronika přepne na regenerační otáčky. V tomto případě nesmíte v žádném případě pracovat dále, dokud nářadí nevychladne.

7.7 Broušení u krajů

Díky odnímatelnému kartáčovému segmentu lze zmenšit boční vzdálenost mezi stěnou či stropem a brusným talířem.

- ▶ Držte stisknuté tlačítko **[9-1]**.
- ▶ Sejměte kartáčový segment **[9-2]**.
- ⓘ Ve víku SYSTAINERU je místo určené pro uložení kartáčového segmentu.
- ▶ Pro nasazení zahákněte kartáčový segment na druhé straně než je tlačítko **[9-1]** a zaklopte ho k brusné hlavě tak, aby zaskočil.

7.8 Odsávání



POZOR

Vdechovaný prach může poškodit dýchací cesty.

- ▶ Nářadí by mělo být trvale připojeno k odsávacímu zařízení.
- ▶ Při prašných pracích používejte respirátor.

Na odsávací hrdlo **[8-2]** lze připojit vysavač Festool s odsávací hadicí o průměru 27 mm nebo 36 mm (doporučujeme pro lepší sací výkon).

- ⓘ Speciální odsávací hadice zaručuje se speciální odsávací objímkou **[8-1]** (lze obdržet jako příslušenství) spolehlivé upevnění a lepší ochranu proti zalomení.
- ⓘ U velkých ploch používejte mobilní vysavač CTL/M 36 E AC PLANEX, protože je tak trvale zabezpečeno potřebné odsávání.
- ▶ Povolte mechanickou aretaci **[8-3]** stisknutím

zeleného tlačítka [8-4].

- ▶ Odsávací hadici vysavače nasadíte na odsávací hrdlo [8-2].
- ▶ Zaklopte mechanickou aretaci [8-3] nahoru tak, až zaskočí.

8 Provoz



VÝSTRAHA

Nebezpečí poranění

- ▶ Nedržte nářadí za brusnou hlavu.
 - ▶ Držte nářadí pevně oběma rukama.
 - ▶ Než nářadí spustíte, zkontrolujte, zda jsou všechny upínací páčky zatažené.
- ▶ Zapojte nářadí do elektrické sítě.
- ① Před zapnutím držte brusnou hlavu v malé vzdálenosti od broušeného povrchu.
- ▶ Zapněte nářadí.
- ① Spínač ZAP/VYP je vybavený vypínáním při podpětí. Zabraňuje samovolnému zapnutí po přerušení napětí (např. při výpadku proudu). Po přerušení napětí stiskněte pro zapnutí znovu spínač ZAP/VYP [5-2].
- ▶ Proveďte broušení.
- ① Nepřetěžujte nářadí přílišným přitlačováním! Nejlepšího výsledku broušení dosáhnete, když budete pracovat s mírným přitlakem. Brusný výkon a kvalita závisí z velké míry na volbě správného brusného prostředku.
- ▶ Po skončení broušení nářadí vypněte.

Vizuální výstražné signály na brusné hlavě

Následující vizuální výstražné signály se zobrazují na LED [10-2] na krytu motoru a nářadí se případně přepne na nižší otáčky.



LED pomalu bliká

Nářadí je přehřáté v důsledku silného znečištění větracích štěrbin a prachového filtru [10-1].

- ▶ Vyčistěte větrací štěrbinu.
 - ▶ Vyměňte prachový filtr [10-1].
 - ▶ Odstraňte usazené nečistoty.
 - ▶ Nasadte prachový filtr [10-1] tak, aby slyšitelně zaskočil.
- ① Blikání ustane po vyčištění a vychladnutí nářadí. Můžete pokračovat v práci.

Pokud LED bliká i po vyčištění filtračního sítka a větracích štěrbin:

- ▶ Snižte přitlak.
- ▶ Kolečkem [5-3] snižte sací výkon.

LED rychle bliká

Při nesprávném fungování přenosu otáček z rukojeti k motoru zvýší motor po zapnutí otáčky na maximální hodnotu a zároveň začne LED [10-2] rychle blikat, dokud je nářadí zapnuté.

- ① Vyskytla se vnitřní porucha funkce. Nářadí je nutné nechat zkontrolovat v autorizovaném zákaznickém servisu.

9 Údržba a péče



VÝSTRAHA

Nebezpečí úrazu elektrickým proudem

- ▶ Před jakoukoliv manipulací s nářadím vytáhněte síťovou zástrčku ze zásuvky.
- ▶ Veškerou údržbu a opravy, které vyžadují otevření krytu motoru, smí provádět pouze autorizovaný zákaznický servis.
- ▶ Kontrolujte pravidelně síťovou zástrčku a kabel a při poškození je nechte vyměnit v autorizovaném zákaznickém servisu.



Servis opravy smí provádět pouze výrobce nebo servisní dílny: nejbližší adresu najdete na:

www.festool.com/Service



Používejte jen originální náhradní díly Festool! Obj. č. na:

www.festool.com/Service

- ▶ Pro zajištění cirkulace vzduchu musí být větrací štěrbinu v krytu motoru stále volné a čisté. Říďte se pokyny týkající se vizuálních výstražných signálů v kapitole "8 Provoz".

- ▶ Udržujte násuvný kontakt čistý. Pravidelně ho čistěte. Nepoužívejte k tomu tvrdé předměty.

Nářadí je vybaveno speciálními samovypínacími uhlíky. Jsou-li opotřebené, automaticky se přeruší napájení a nářadí se zastaví.

- ① Pokud upínací páčky nemají potřebnou přídržnou sílu, je nutné je dotáhnout:

- ▶ Utáhněte šrouby na upínací páčce [2-1] a [2-2] cca o 1/8 otáčky.

10 Příslušenství, nářadí

Používejte pouze originální příslušenství a spotřební materiál Festool, který je určen pro toto nářadí, protože tyto systémové komponenty jsou navzájem optimálně sladěné. Při použití příslušenství a spotřebního materiálu od jiných výrobců je pravděpodobné kvalitativní zhoršení pracovních

výsledků a omezení záručních nároků. V závislosti na použití se může zvýšit opotřebení náradí nebo vaše osobní zatížení. Chraňte tedy sami sebe, své náradí a záruční nároky výhradním používáním originálního příslušenství a spotřebního materiálu Festool!

Objednací čísla příslušenství a náradí vyhledejte, prosím, ve svém katalogu Festool nebo na internetu na „www.festool.com“.

11 Likvidace

Nevyhazujte elektrická náradí do domovního odpadu! Nechte ekologicky zlikvidovat náradí, příslušenství a obal! Dodržujte přitom platné národní předpisy.

Pouze EU: Podle evropské směrnice o odpadních elektrických a elektronických zařízeních a provádění v národním právu se musí staré elektrické náradí shromažďovat odděleně a odevzdat k ekologické recyklaci.

Informace k REACH:

www.festool.com/reach

13 Odstraňování chyb

Problém	Možné příčiny	Náprava
PLANEX se po povrchu pohybuje neklidně.	Sací účinek příliš silný	Snižte sací výkon nebo v případě potřeby přepněte na vnější odsávání.
	Tvrký stěrkový materiál, resp. tvrdé podklady	Snižte sací výkon nebo v případě potřeby přepněte na vnější odsávání. Snižte otáčky.
Sací účinek je nedostatečný.	Filtrační prvek na CTL/M 36 EACPLANEX ucpaný / zanesený.	Pravidelné čištění filtračního prvku: <u>Možnost 1:</u> Nastavte regulátor sací síly na maximální sací výkon. Zakryjte dlaní na 10 sekund otvor trysky, sací hadice nebo nasávání na odsávači, až se spustí automatické čištění. <u>Možnost 2:</u> Filtrační prvek vyčistěte mechanicky (odsát). <u>Možnost 3:</u> Zkontrolujte u filtračního prvku poškození a zanesení. Pravidelně vkládejte nový filtrační prvek.
	Sáček na odpad nesprávně nainstalován.	Děrované otvory v sáčku na odpad musí být uvnitř nádoby.
	Místo odpadního vaku je vložený filtrační vak.	V režimu PLANEX pracujte jen se sáčkem na odpad (šedý vak).
	Na CTL/M 36 EACPLANEX nastaven příliš nízký odsávací výkon.	Nastavte regulátor sací síly na vyšší hodnotu.
	Otáčky PLANEX příliš vysoké	Snižte otáčky.
Vnitřní odsávání na PLANEX s regulací nasávání na stupni 1	Zvyšte účinek sání nebo přepněte na vnější odsávání.	

12 ES prohlášení o shodě

Bruska s dlouhým krkem	Sériové č.
LHS 225 EQ PLANEX	492236, 494828
Rok označení CE: 2007	

Prohlašujeme s veškerou odpovědností, že tento výrobek je ve shodě s následujícími normami nebo normativními dokumenty.

EN 60745-1, EN 60745-2-4, EN 55014-1, EN 55014-2, EN 61000-3-2, EN 61000-3-3 podle ustanovení směrnic, 2006/42/ES, 2004/108/ES, 2011/65/EU.

ppa. Dr. Johannes Steimel

Dr. Johannes Steimel

2014-12-17

Vedoucí výzkumu, vývoje, technické dokumentace



Festool GmbH
Wertstraße 20
D-73240 Wendlingen

Problém	Možné příčiny	Náprava
	Stěrkový materiál s vysokým podílem plniva, měkká stěrka	Zapněte na <i>PLANEX</i> vnější odsávání, nastavte regulátor nasávání na stupeň 6, v extrémních případech snižte otáčky.
	Sací hadice ucpaná nebo přehnutá.	Odstraňte ucpání a hadici narovnejte.
	Sáček na odpad plný	Sáček odstraňte.
Příliš velký úběr z opracovávaného materiálu	Otáčky <i>PLANEX</i> příliš vysoké	Snižte otáčky.
	Sací účinek na <i>PLANEX</i> příliš silný	Snižte sací účinek nebo přepněte na vnější odsávání.
	Stěrkový materiál s vysokým podílem plniva, měkká stěrka	Zapněte na zařízení <i>PLANEX</i> vnější odsávání, nastavte regulátor nasávání na stupeň 6, v extrémních případech snižte otáčky.
	Příliš hrubá zrnitost brusiva	Zvolte jemnější zrnitost.
Kvalita povrchu není optimální	Nesprávná zrnitost brusiva	Zvolte jemnější zrnitost.
	Doby schnutí stěrkového materiálu nejsou správně dodrženy.	Respektujte technické návody a doporučení výrobce.
	Sací účinek na zařízení <i>PLANEX</i> příliš silný	Sací účinek na zařízení <i>PLANEX</i> snižte.
	Stěrkový materiál s vysokým podílem plniva, měkká stěrka	Zvolte jemnější zrnitost, např. P180.
	K povrchu přiložena již běžící bruska (tvoření rýh)	Brusku přiložte a až pak zapněte. Při práci na ploše vždy pracujte se snímatelným kartáčovým segmentem.
Brusné rýhy na povrchu	Šikmé nasazení tvrdého brusného talíře na povrchu.	Používejte brusný talíř s ochranou proti vniku, s tlumicí podložkou (Interface-Pad).
	U velmi měkkého stěrkového materiálu je brusný talíř příliš tvrdý, resp. zrnitost brusiva příliš hrubá.	Používejte brusný talíř s ochranou proti vniku, s tlumicí podložkou (Interface-Pad). Zvolte jemnější zrnitost brusiva (k dostání brusivo Brilliant 2 do zrnitosti P 320).
Vypnutí zařízení <i>PLANEX</i> během práce - na hlavě zařízení se rozsvítí červená LED	Prachový filtr na zařízení <i>PLANEX</i> ucpaný	Prachový filtr na zařízení <i>PLANEX</i> vyčistěte.
	Příliš silný tlak -> zařízení zapíná ochranu proti přehřátí	Zařízení nechte zchladnout a vyvíjejte menší přitlak; v extrémních případech zapněte vnější odsávání a regulátor nasávání nastavte na stupeň 6.
<i>PLANEX</i> bez funkce	Zablokovaný brusný talíř – není zabroušený po výměně talíře.	Brusný talíř několikrát ručně protočte a tím zabruste, viz také kap. 7.3.
	Elektrický konektor není správně připojen.	Zkontrolujte bezpečné spojení konektoru.

Dojde-li k jiným problémům než jsou zde uvedené, kontaktujte prosím svůj zákaznický servis Festool nebo Vaši specializovanou prodejnu.

Szlifierka z długą szyjką *PLANEX* LHS 225

Podane rysunki znajdują się w załączniku instrukcji obsługi.

1 Symbole



Ostrzeżenie przed ogólnym zagrożeniem



Ostrzeżenie przed porażeniem prądem



Należy nosić maskę przeciwpyłową!



Należy nosić ochronę słuchu!



Należy czyścić szczeliny wentylacyjne i filtr pyłowy



Instrukcja/przeczytać zalecenia!

2 Dane techniczne

Moc	550 W
Prędkość obrotowa	340 – 910 min ⁻¹
Śr. tarczy szlifierskiej	Ø 215 mm
Śr. materiału ściernego	Ø 225 mm
Uchwyt narzędziowy	D 13/10
Przyłącze do odsysania pyłu	36 mm (27 mm)
Długość wersji krótkiej (bez rury przedłużającej)	1,10 m
Długość wersji długiej (z rurą przedłużającą)	1,60 m
Ciężar bez kabla	
Wersja krótka	3,80 kg
Wersja długa	4,60 kg
Klasa zabezpieczenia	II/□

3 Elementy urządzenia

- [1-1] Głowica szlifierska
- [1-2] Rura przedłużająca
- [1-3] Część uchwytowa
- [1-4] Materiał ścierny
- [1-5] Przewód przyłączeniowy

4 Użycie zgodne z przeznaczeniem

Urządzenie *PLANEX* zgodnie z przeznaczeniem przewidziane jest do szlifowania szpachlowanych ścianek prefabrykowanych, stropów, ścian wewnętrznych i zewnętrznych, jak również do usuwania resztek tapet, powłok malarskich, okładzin, resztek kleju i zwiędniętego tynku.

- ① Podczas zeszlifowywania dużych, szpachlowanych powierzchni, powodujących duże zapylenie, zalecamy zastosowanie odkurzacza mobilnego Festool CTL/M 36 E AC *PLANEX*. Za szkody i wypadki spowodowane użyciem niezgodnym z przeznaczeniem odpowiedzialność ponosi użytkownik.

5 Zalecenia odnośnie bezpieczeństwa pracy

5.1 Ogólne zalecenia bezpieczeństwa



UWAGA! Należy przeczytać wszystkie zalecenia bezpieczeństwa i instrukcje. Nieprzestrzeganie następujących ostrzeżeń i instrukcji może stać się przyczyną porażenia prądem elektrycznym, pożaru i/lub ciężkiego obrażenia ciała.

Wszystkie zalecenia odnośnie bezpieczeństwa pracy i instrukcje należy zachować do wykorzystania w przyszłości.

Użyte w poniższym tekście pojęcie „elektronarzędzie” odnosi się do elektronarzędzi zasilanych energią elektryczną z sieci (z przewodem zasilającym) i do elektronarzędzi zasilanych akumulatorami (bez przewodu zasilającego).

5.2 Zalecenia bezpieczeństwa właściwe dla urządzenia

- **Zgodnie z przeznaczeniem opisywane urządzenie służy do szlifowania.** Należy przeczytać wszystkie zalecenia odnośnie bezpieczeństwa pracy, instrukcje, ilustracje i opisy, które dostarczono wraz z daną maszyną. W przypadku nieprzestrzegania poniższych instrukcji może dojść do porażenia prądem elektrycznym, pożaru oraz / lub ciężkich obrażeń ciała.
- **Za pomocą tej maszyny nie wolno wykonywać takich prac jak szlifowanie zdzierające, szcztokowanie, polerowanie lub szlifowanie tnące.** Prace, do których maszyna nie została skonstruowana, mogą stać się przyczyną zagrożeń i spowodować obrażenia osób.
- **Nie wolno stosować żadnego wyposażenia dodatkowego, które nie zostało opracowane i przewidziane przez firmę Festool specjalnie tego urządzenia.** To, że dany element wyposażenia można przymocować do maszyny, nie stanowi gwarancji bezpiecznej eksploatacji.
- **Dopuszczalna prędkość obrotowa wyposażenia dodatkowego musi być co najmniej takiej wielkości, jak podana na urządzeniu maksymalna prędkość obrotowa.** Elementy wyposażenia, które będą obracane z prędkością większą niż ich dopuszczalna, mogą pęknąć.
- **Średnica zewnętrzna i grubość wyposażenia dodatkowego musi zawierać się w podanym dla maszyny zakresie wielkości.** Wyposażenie dodat-

kowe o nieprawidłowych wymiarach może nie być wystarczająco chronione lub opanowane.

- **Narzędzia robocze w wkładką gwintowaną muszą być dokładnie dopasowane do gwintu wrzeciona szlifierskiego. W przypadku narzędzi roboczych montowanych z zastosowaniem kołnierza średnica otworu narzędzia roboczego musi pasować do średnicy mocowania kołnierza.** Narzędzia robocze, które nie zostały zamocowane dokładnie na urządzeniu elektrycznym, obracają się nierównomiernie, ulegają mocnym drganiom i mogą spowodować utratę kontroli.
- **Nie wolno stosować żadnego uszkodzonego wyposażenia dodatkowego. Przed każdym użyciem wyposażenia takiego, jak talerze szlifierskie, należy kontrolować je pod względem wyrwań lub pęknięć, a talerze wsporcze pod względem pęknięć i nadmiernego zużycia. Po każdym upadku należy sprawdzić urządzenie i wyposażenie pod względem uszkodzeń lub zamontować nieuszkodzone wyposażenie. Po sprawdzeniu i zamontowaniu należy stanąć poza płaszczyznę obrotu narzędzia zwracając uwagę na to, aby stojące obok osoby również znajdowały się poza tą płaszczyzną, a następnie uruchomić maszynę na jedną minutę z maksymalną prędkością obrotową.** Uszkodzone wyposażenie zwykle pęka w czasie tego testu.
- **Należy nosić osobiste wyposażenie zabezpieczające. W zależności od zastosowania należy użyć tarczę ochronną lub okulary ochronne. Jeśli zachodzi taka potrzeba należy nosić maskę przeciwpyłową, ochronnik słuchu, rękawice ochronne i fartuch roboczy, nadający się jako zabezpieczenie przed uderzeniami małych elementów szlifowanych lub obrabianych.** Okulary ochronne muszą nadawać się do zatrzymywania lecących odpadów, powstających w wyniku prowadzenia różnych prac. Maskę przeciwpyłową lub sprzęt ochrony dróg oddechowych muszą nadawać się do filtrowania cząstek powstających w wyniku prowadzonych prac. Długotrwałe, duże obciążenie hełsem może doprowadzić do głuchoty.
- **Osoby stojące obok należy utrzymywać w bezpiecznej odległości od strefy roboczej. Każda osoba znajdująca się w strefie roboczej musi nosić osobiste wyposażenie zabezpieczające.** Części elementu obrabianego lub pękniętego wyposażenia mogą zostać wyrzucone i spowodować obrażenia poza bezpośrednią strefą roboczą.
- **W przypadku wykonywania prac, przy których narzędzie tnące może przeciąć niewidoczne przewody zasilające lub własny przewód zasilający, urządzenie należy trzymać wyłącznicie za izolowane powierzchnie uchwytu. Zetknięcie z przewodem znajdującym się pod napięciem po-**

woduje, iż również metalowe części urządzenia przewodzą prąd co prowadzi do porażenia prądem elektrycznym.

- **Przewód zasilający należy trzymać z dala od obracających się elementów.** W przypadku utraty kontroli nad maszyną, przewód zasilający mógłby zostać przecięty lub zawisnąć, a ręka lub ramię osoby pracującej mogłyby zostać wciągnięte przez obracające się elementy.
- **Urządzenia nie wolno nigdy odkładać, dopóki narzędzie catkowicie się nie zatrzyma.** Obracające się narzędzia mogą zagłębić się w powierzchnię do odkładania narzędzi i wyrwać maszynę z ręki.
- **Nie wolno chodzić niosąc włączone urządzenie z boku.** Przy przypadkowym dotknięciu obracające się narzędzie może zaczepić się o ubranie, powodując poważne rany cięte.
- **W regularnych odstępach czasu należy czyścić szczeliny wentylacyjne urządzenia.** Wentylator chłodzący zasysa pył do obudowy maszyny, a nadmierne złogi pyłu metalowego mogą spowodować zagrożenie porażeniem prądem elektrycznym.
- **Urządzenia nie wolno używać w pobliżu substancji palnych.** Iskry mogą spowodować zapłon tych substancji.
- **Nie wolno stosować żadnych narzędzi, które wymagają chłodzenia cieczą.** Woda lub inne ciekłe chłodziwa mogą stać się przyczyną (śmiertelnych) porażen elektrycznych.

Przyczyny i zapobieganie odbiciom

Odbicie jest to nagła reakcja na zakleszczenie lub zahaczenie obracającego się krążka, talerza wsporczeo, szczotki lub innego wyposażenia dodatkowego. Zakleszczenie lub zahaczenie powoduje bardzo szybkie zatrzymanie obracającego się wyposażenia maszyny, przez co na zasadzie reakcji zwrotnej, niekontrolowana maszyna zostaje przyśpieszona w kierunku przeciwnym do kierunku obrotu wyposażenia, wokół punktu zakleszczenia jako osi obrotu.

Jeśli przykładowo krążek ścierny zostanie zakleszczony lub zahaczony przez obrabiany element, krążek może zaryć się obwodem przy punkcie zakleszczenia w powierzchnię obrabianego elementu i zostać wyrwany lub wybity z zamocowania. Krążek może odskoczyć w stronę użytkownika lub w stronę przeciwną, w zależności od kierunku obrotu krążka przy punkcie zakleszczenia. Krążki ściernie mogą przy tym również pękać. Odbicie jest wynikiem nieprawidłowego używania maszyny oraz/lub nieprawidłowego sposobu pracy lub obsługi i można go uniknąć poprzez prawidłowe przestrzeganie następujących przepisów bezpieczeństwa pracy.

- **Urządzenie należy cały czas mocno trzymać ustawiając swoje ciało i ramiona w taki sposób, aby można było kontrolować siłę odbicia.** Dla

optymalnej kontroli odbicia lub momentu reakcji przy rozruchu należy zawsze korzystać z uchwytu dodatkowego, o ile został dostarczony. Użytkownik może kontrolować momenty reakcji lub siły odbicia, w przypadku stosowania odpowiednich środków zabezpieczających.

- **W żadnym wypadku nie wolno umieszczać ręki w pobliżu obracających się narzędzi.** Narzędzia mogą zostać odbite w kierunku ręki.
- **Nie wolno ustawiać swojego ciała w strefie, w której urządzenie będzie poruszało się przy odbiciu.** Przy odbiciu maszyna zostanie przyspieszona w kierunku przeciwnym do kierunku obrotu krążka przy punkcie zakleszczenia.
- **Szczególną ostrożność należy zachować przy pracach w narożnikach, przy ostrych krawędziach itp.** Należy unikać odskakiwania i zahaczania narzędzia. Narożniki, ostre krawędzie lub odskakiwanie sprzyja zahaczaniu obracającego się narzędzia powodując utratę kontroli lub odbicie.

Specjalne zalecenia bezpieczeństwa pracy odnośnie szlifowania dokładnego

- **Przy szlifowaniu dokładnym nie wolno stosować przewymiarowanych krążków ściernych. Przy wyborze krążków ściernych należy stosować się do zaleceń producenta.** Zbyt duży krążek ścierny, który bardzo wystaje poza talerz szlifierski, powoduje niebezpieczeństwo zranienia i może doprowadzić do zahaczenia, pęknięcia krążka lub odbicia.

Dodatkowe ostrzeżenia

- **Podczas pracy urządzenie należy trzymać mocno obiema rękami zachowując bezpieczną postawę.** Urządzenie prowadzone jest w sposób bezpieczny obiema rękami.
- **Jeśli przy szlifowaniu powstają pyły wybuchowe lub samozapalne, należy koniecznie przestrzegać zaleceń obróbkowych wydanych przez producenta materiału.**
- **W trakcie pracy mogą powstawać szkodliwe/trujące pyły (np. zawierająca otów powtórka malarzka, niektóre rodzaje drewna i metalu).** Stykanie się z tymi pyłami lub wdychanie tych pyłów może stanowić niebezpieczeństwo dla osoby obsługującej urządzenie lub osób znajdujących się w pobliżu. Należy przestrzegać przepisów bezpieczeństwa obowiązujących w danym kraju. Elektronarzędzie należy podłączać do odpowiedniego urządzenia odsysającego. Dla ochrony zdrowia należy nosić maskę przeciwpyłową P2.
- **Nie wolno korzystać z urządzenia z uszkodzonym przewodem. Jeśli przewód ulegnie uszkodzeniu podczas pracy to nie wolno dotykać uszkodzonego przewodu i należy wyciągnąć wtyczkę sieciową.** Uszkodzone przewody zwiększają zagrożenie porażeniem elektrycznym.
- **Wolno stosować maksymalnie dwie rury przedłużające w urządzeniu.**

5.3 Parametry emisji

Wartości określone na podstawie normy EN 60745 wynoszą w typowym przypadku:

Poziom ciśnienia akustycznego	82 dB(A)
Poziom mocy akustycznej	93 dB(A)
Plus różnica w dokładności pomiaru	K = 3 dB



OSTROŻNIE

Hałas powstający podczas pracy uszkadza słuch.

- ▶ Należy nosić ochronną słuchu!

Wartość całkowita wibracji (suma wektorowa w trzech kierunkach) ustalona zgodnie z normą EN 60745:

Wartość emisji wibracji (3-osiowo)	$a_h < 2,5 \text{ m/s}^2$
Nieoznaczoność	K = 3 m/s ²

Podane wartości emisji (wibracje, szmery)

- służą do porównania narzędzi,
- nadają się one również do tymczasowej oceny obciążenia wibracjami i hałasem podczas użytkowania.
- odnoszą się do głównych zastosowań tego elektronarzędzia.

Wartości te mogą być wyższe w przypadku innych zastosowań, w przypadku pracy z innym osprzętem oraz w przypadku niewłaściwej konserwacji. Należy uwzględnić czas pracy urządzenia na biegu jałowym oraz czas unieruchomienia!

6 Rozruch



OSTRZEŻENIE

Niebezpieczeństwo wypadku, jeśli urządzenie będzie pracowało przy niedozwolonym napięciu lub częstotliwości.

- Napięcie sieciowe i częstotliwość źródła prądu muszą zgadzać się z danymi na tabliczce identyfikacyjnej urządzenia.
- W Ameryce Północnej wolno stosować wyłącznie urządzenia Festool o parametrach napięcia 120V.

Włącznik [5-2] służy jako włącznik/wyłącznik (I = włączenie, 0 = wyłączenie). Podłączanie i odłączanie przewodu zasilającego [1-5] patrz rysunek [4].

7 Ustawienia urządzenia



OSTRZEŻENIE

Niebezpieczeństwo wypadku, porażenie prądem

- ▶ Przed przystąpieniem do wykonywania jakichkolwiek prac przy urządzeniu należy zawsze wyciągnąć wtyczkę z gniazda zasilającego.

7.1 Montaż urządzenia PLANEX

- ▶ Głowicę szlifierską [1-1] wraz z talerzem szlifierskim należy trzymać skierowaną w dół.
 - ▶ Otworzyć, jeśli są zamknięte, dźwignie mocujące [2-1] oraz [2-2].
 - ▶ Wsunąć rurę przedłużającą [1-2] do oporu w otwór, jako pokazano w [2].
 - ▶ Zamknąć dźwignie mocujące [2-1] oraz [2-2].
 - ▶ Wsunąć suwak stykowy [3-2] w uchwyt stykowy zgodnie z opisem w [3].
 - ▶ Wcisnąć suwak stykowy w dół aż się zatrzaśnie.
 - ▶ Analogicznie włożyć część uchwytową [1-3].
- ① Jeśli urządzenie PLANEX ma być używane w wersji krótkiej, np. do szlifowania ścian w wąskich pomieszczeniach, należy zamontować głowicę szlifierską [1-1] bezpośrednio do części uchwytowej [1-3].
- ① Przy demontażu nie wolno zapomnieć o zwolnieniu suwaka stykowego poprzez naciśnięcie przycisku [3-1], zanim zostaną otwarte dźwignie mocujące [2-1] i [2-2].

7.2 Układ elektroniczny

Urządzenie wyposażone jest w pełnofalowy układ elektroniczny o następujących właściwościach:

Łagodny rozruch

Elektronicznie regulowany łagodny rozruch zapewnia pozbawiony szarpnięć rozruch urządzenia.

Regulacja prędkości obrotowej

Prędkość obrotową można regulować za pomocą pokrętła nastawczego [5-1] bezstopniowo w zakresie od 310 do 920 min⁻¹. Dzięki temu można dopasować prędkość cięcia do danego materiału.

Stała prędkość obrotowa

Wstępnie wybrana prędkość obrotowa silnika utrzymywana jest elektronicznie na stałym poziomie. Dzięki temu nawet przy obciążeniu osiągnana jest stała prędkość cięcia.

7.3 Wymiana talerza szlifierskiego

- ▶ Wsunąć klucz inbusowy (wielkość 5) w śrubę z łbem walcowym o gnieździe sześciokątnym [6-1] przy talerzu szlifierskim.
 - ▶ Przytrzymać i odkręcić talerz szlifierski przez obrót klucza inbusowego.
- ① Dla dalszego, niezawodnego zapewnienia optymalnego ruchu w płaszczyźnie, najpierw należy oczyścić powierzchnię blatu dla talerza szlifierskiego na wale napędzanym.
- ▶ Założyć nowy talerz szlifierski.
 - ▶ Przykręcić śrubę [6-1].
- ① Z urządzeniem tym należy stosować wyłącznie wymienione talerze szlifierskie.

- ① Dla zapewnienia optymalnej mocy ssania, powierzchnia uszczelniająca pomiędzy maszyną i talerzem szlifierskim jest doszlifowywana podczas pierwszych minut po wymianie talerza szlifierskiego. W tym czasie prędkość obrotowa maszyny jest nieco niższa i przy procesie szlifowania powstają białe cząstki piany, które nie zagrażają funkcjonowaniu maszyny.
- ① Jeśli nie można bezpośrednio uruchomić urządzenia z nowym talerzem szlifierskim, należy kilka razy obrócić talerz szlifierski ręcznie, aby go dotrzeć.



7.4 Mocowanie materiału ściernego

Do talerza szlifierskiego StickFix można szybko i prosto mocować pasujące krążki ścierne StickFix. Samoprzyczepne krążki ścierne [1-4] są po prostu dociskane do talerza szlifierskiego [6-2] i niezawodnie przytrzymywane przez okładzinę przyczepną talerza szlifierskiego StickFix. Należy przy tym pamiętać o tym, aby otwory krążków ściernych pokrywały się z otworami odsysającymi [7-3]. Po użyciu krążek ścierny jest po prostu ściągany.

7.5 Ustawianie odsysania wewnętrznego/zewnętrznego

W zależności od wielkości cząstek materiału zeszlifowanego można przełączać pomiędzy odsysaniem wewnętrznym i zewnętrznym.

- ▶ Do przełączania odsysania należy używać przełącznika [7-1].

Symbol	Odsysanie	Użytkowanie
	Odsysanie zewnętrzne [7-2] (pomiędzy krążkiem ściernym i wieńcem szczotki)	Odsysanie większych cząstek, np. resztki tapet
	Odsysanie wewnętrzne [7-3] (Perforacja odsysająca)	Odsysanie małych cząstek, np. masa szpachlowa i przy dużej skuteczności zasysania

7.6 Ustawianie mocy ssania

W zależności od podłoża można dopasować moc ssania.

Regulacja może nastąpić tylko wtedy, gdy włączone jest odsysanie wewnętrzne (patrz rozdz. 7.5).

- ▶ Do ustawiania mocy ssania należy używać pokrętła nastawczego [5-3].

 1: Mała moc ssania

 6: Duża moc ssania

- ▶ Należy rozpocząć od małej mocy ssania (pozycja 1) i powoli zwiększać ją, aż wytworzy się wyczuwalny nacisk.

- ① Duża moc ssania umożliwia niemęczące szlifowanie stropów i ścian.
- ① Ustawienie zbyt dużej mocy ssania może prowadzić do wibracji i pogorszenia zachowania podczas prowadzenia urządzenia. Ponadto maszyna może zostać przeciążona co powoduje zadziałanie układu ochronnego. Czerwona dioda miga powoli. Układ elektroniczny powoduje przełączenie na zmniejszoną prędkość obrotową. W tym przypadku pod żadnym pozorem nie wolno dalej pracować, aż maszyna ostygnie.

7.7 Szlifowanie blisko krawędzi

Dzięki zdejmowanemu segmentowi szczotkowemu można zmniejszyć boczną odległość pomiędzy ścianą/stropem i talerzem szlifierskim.

- ▶ Przytrzymać naciśnięty przycisk [9-1].
- ▶ Usunąć segment szczotkowy [9-2].
- ① W pokrywie SYSTEMERA znajduje się uchwyt do przechowywania segmentu szczotkowego.
- ▶ W celu zainstalowania należy zahaczyć segment szczotkowy po stronie przeciwległej do przycisku [9-1] i nachylać go w kierunku głowicy szlifierskiej aż się zatrzaśnie.

7.8 Odsysanie



OSTROŻNIE

Wdychany pył może działać szkodliwie na drogi oddechowe!

- ▶ Urządzenie należy zawsze podłączać do odkurzacza.
- ▶ Przy wykonywaniu prac związanych z pyłem należy nosić ochronę dróg oddechowych.

Do obrotowego króćca ssącego [8-2] można podłączyć odkurzacz firmy Festool o średnicy węża ssącego 27 mm lub 36 mm (średnica zalecana z uwagi na lepszą wydajność odsysania).

- ① Specjalny wąż ssący dzięki specjalnej złączce ssącej [8-1] (dostępna jako wyposażenie dodatkowe) zapewnia trwałe mocowanie i lepsze zabezpieczenie przeciwzgięciowe.
- ① W przypadku większych powierzchni należy zastosować odkurzacz mobilny Festool CTL/M 36 E AC PLANEX, który zapewnia niezbędną w tym przypadku wydajność odsysania.
- ▶ Otworzyć mechaniczną blokadę [8-3] poprzez naciśnięcie zielonego przycisku [8-4].
- ▶ Nałożyć wąż ssący odkurzacza na króćiec ssący [8-2].
- ▶ Odchylić mechaniczną blokadę [8-3] w górę aż się zatrzaśnie.

8 Eksploatacja



OSTRZEŻENIE

Niebezpieczeństwo zranienia

- ▶ Urządzenia nie należy trzymać za głowicę szlifierską.
- ▶ Urządzenie należy trzymać mocno obiema rękami.
- ▶ Przed uruchomieniem urządzenia należy sprawdzić, czy wszystkie dźwignie mocujące są zamknięte.
- ▶ Podłączyć urządzenie do sieci zasilającej.
- ① Przed włączeniem należy zachować pewną odległość pomiędzy głowicą szlifierską i szlifowaną powierzchnią.
- ▶ Włączyć urządzenie.
- ① Włącznik/wyłącznik posiada wyzwalacz zanikowy. Zapobiega on samoczynnemu włączeniu urządzenia po przerwie w zasilaniu (np. przerwa w dośpiwaniu prądu). Po przerwie w zasilaniu należy ponownie nacisnąć włącznik/wyłącznik [5-2].
- ▶ Przeprowadzić szlifowanie.
- ① Nie wolno przeciążać urządzenia poprzez zbyt mocne dociskanie! Najlepsze wyniki szlifowania daje praca ze średnio mocnym naciskiem. Wydajność i jakość szlifowania zależą w znacznym stopniu od wyboru prawidłowego materiału ściernego.
- ▶ Po zakończeniu szlifowania urządzenie należy wyłączyć.

Wizualne sygnały ostrzegawcze głowicy szlifierskiej

Następujące sygnały wizualne pojawiają się na diodach LED [10-2] na obudowie silnika i w razie potrzeby urządzenie przechodzi na mniejszą prędkość obrotową.



Powolne miganie diody LED

Urządzenie jest przegrzane na skutek dużego zanieczyszczenia szczelin wentylacyjnych i filtra pyłowego [10-1].

- ▶ Oczyszczyć szczeliny wentylacyjne.
- ▶ Usunąć filtr pyłowy [10-1].
- ▶ Usunąć złoże pyłu.
- ▶ Włożyć filtr pyłowy [10-1] aż słyszalnie zatrzaśnie się.
- ① Miganie ustaje po oczyszczeniu i ochłodzeniu

urządzenia. Pracę można kontynuować.
Jeśli dioda LED miga pomimo oczyszczonego sita filtracyjnego i oczyszczonych szczelin wentylacyjnych:

- ▶ Zmniejszyć siłę nacisku.
- ▶ Zmniejszyć moc ssania za pomocą pokrętła nastawczego [5-3].

Szybkie miganie diody LED

Przy nieprawidłowym funkcjonowaniu przenoszenia prędkości obrotowej z uchwytu do silnika, po włączeniu silnik zwiększa prędkość obrotową do wartości maksymalnej i równocześnie miga dioda LED [10-2] z dużą częstotliwością dopóki urządzenie pozostaje włączone.

- ① Występuje wewnętrzne zakłócenie funkcjonowania. Urządzenie musi zostać sprawdzone w autoryzowanym warsztacie serwisowym.

9 Konserwacja i utrzymanie w czystości



OSTRZEŻENIE

Niebezpieczeństwo wypadku, porażenie prądem

- ▶ Przed przystąpieniem do wykonywania jakichkolwiek prac przy urządzeniu należy zawsze wyciągać wtyczkę z gniazda zasilającego.
- ▶ Wszelkie prace konserwacyjne i naprawcze, które wymagają otwarcia obudowy silnika, mogą być wykonywane wyłącznie przez autoryzowany warsztat serwisowy.
- ▶ W regularnych odstępach czasu należy sprawdzać wtyczkę i przewód, a w przypadku uszkodzenia należy zlecić ich wymianę autoryzowanemu warsztatowi serwisowemu.



Obsługa serwisowa i naprawy wyłącznie u producenta lub w warsztatach autoryzowanych: prosimy wybrać najbliższe miejsce spośród adresów zamieszczonych na stronie:

www.festool.com/Service



Należy stosować wyłącznie oryginalne części zamienne firmy Festool. Nr zamówienia pod: www.festool.com/Service

- ▶ Dla zapewnienia cyrkulacji powietrza, szczeliny wlotowe powietrza chłodzącego w obudowie silnika muszą być zawsze odstłonięte i utrzymywane w czystości. Należy przestrzegać zaleceń odnośnie wizualnych sygnałów ostrzegawczych podanych w rozdziale "8 Eksploatacja".
- ▶ Suwak stykowy należy utrzymywać w czystości. Należy czyścić go w regularnych odstępach

czasu. Nie należy przy tym stosować żadnych twardych przedmiotów.

Urządzenie wyposażone jest w samowytłaczające specjalne szczotki węglowe. Jeśli są one zużyte, następuje automatyczne przerwanie zasilania i urządzenie zatrzymuje się.

- ① Jeśli dźwignie mocujące nie zapewniają koniecznej siły mocującej, trzeba je dokręcić:

- ▶ Wkręcić śruby przy dźwigniach mocujących [2-1] i [2-2] o ok. 1/8 obrotu.

10 Wyposażenie, narzędzia

Należy stosować wyłącznie oryginalne wyposażenie i materiały użytkowe firmy Festool przewidziane dla tego urządzenia, ponieważ te komponenty systemu są wzajemnie dopasowane optymalnie. W przypadku stosowania wyposażenia i materiałów użytkowych innych oferentów, możliwe jest jakościowe pogorszenie wyników pracy i ograniczenie praw gwarancyjnych. W zależności od użycia podczas pracy może ulec zwiększeniu zużycie urządzenia lub zmęczenie pracownika. Z tego względu należy chronić siebie, swoje urządzenie i prawa gwarancyjne poprzez wyłączone stosowanie oryginalnego wyposażenia firmy Festool i oryginalnych materiałów użytkowych firmy Festool!

Numery katalogowe wyposażenia i narzędzi podane są w katalogu firmy Festool lub w internecie pod adresem „www.festool.com”.

11 Usuwanie

Nie wolno wyrzucać narzędzi elektrycznych wraz z odpadami domowymi! Urządzenie, wyposażenie i opakowanie należy przekazać zgodnie z przepisami o ochronie środowiska do odzysku surowców wtórnych. Należy przy tym przestrzegać obowiązujących przepisów państwowych.

Tylko UE: Zgodnie z Europejską Dyrektywą dotyczącą zużytych urządzeń elektrycznych i elektronicznych i jej transpozycji do prawa krajowego elektronarzędzia podlegają segregacji i recyklingowi w sposób przyjazny środowisku.

Informacje dotyczące rozporządzenia REACH: www.festool.com/reach

12 Deklaracja o zgodności z normami UE


Szlifierka z długą szyjką	Nr seryjny
LHS 225 EQ PLANEX	492236, 494828
Rok oznaczenia CE: 2007	

Niniejszym oświadczamy na własną odpowiedzialność, że produkt ten spełnia następujące normy lub dokumenty normatywne

EN 60745-1, EN 60745-2-4, EN 55014-1, EN 55014-2, EN 61000-3-2, EN 61000-3-3 zgodnie z postanowieniami wytycznych 2006/42/EG, 2004/108/EG, 2011/65/EU.

ppa. Dr. Johannes Steimel

Dr. Johannes Steimel 2014-12-17
Kierownik Działu Badań, Rozwoju i Dokumentacji Technicznej

 Festool GmbH
Wertstraße 20
D-73240 Wendlingen

13 Usuwanie usterek

Problem	Możliwe przyczyny	Środki zaradcze
PLANEX przesuwa się niespokojnie po powierzchni.	Zbyt duże ssanie	Zmniejszyć moc ssania, a w razie potrzeby przestawić na odsysanie zewnętrzne.
	Twardy materiał szpachlowy lub twarde podłoże	Zmniejszyć moc ssania, a w razie potrzeby przestawić na odsysanie zewnętrzne. Zmniejszyć prędkość obrotową.
Odsysanie jest niewystarczające.	Zatkanie elementu filtracyjnego w urządzeniu CTL/M 36 E ACPLANEX.	Regularne czyszczenie elementu filtracyjnego: <u>Możliwość 1:</u> Ustawić regulację siły ssania na maksymalną moc ssania. Przystąpić na 10 sekund powierzchnią dłoni otwór dyszowy, węża ssącego lub otwór wlotowy przy odkurzaczu, dopóki nie uruchomi się automatyczne oczyszczanie. <u>Możliwość 2:</u> Oczyszczyć element filtracyjny mechanicznie (odsysanie). <u>Możliwość 3:</u> Sprawdzić element filtracyjny pod względem uszkodzenia i zatkania. Regularnie zakładać nowy element filtracyjny.
	Nieprawidłowe zamocowanie worka odpadowego.	Wytłoczone otwory w worku odpadowym muszą znajdować się wewnątrz zbiornika.
	Zamontowano worek filtrujący zamiast worka jednorazowego.	W trybie PLANEX należy stosować wyłącznie worek odpadowy (szary worek).
	Ustawiono zbyt niską wydajność odsysania urządzenia CTL/M 36 E ACPLANEX.	Ustawić regulację siły ssania na wyższą wartość
	Zbyt duża prędkość obrotowa urządzenia PLANEX	Zmniejszyć prędkość obrotową.
	Zasysanie wewnętrzne urządzenia PLANEX regulacją zasysania na poziom 1	Zwiększyć zasysanie lub przestawić na odsysanie zewnętrzne.
	Materiał szpachlowy z dużym udziałem wypełniacza, miękka masa szpachlowa	Włączyć odsysanie zewnętrzne w urządzeniu PLANEX, ustawić regulację zasysania na poziom 6, w ekstremalnych przypadkach obniżyć prędkość obrotową.
	Zatkanie lub załamanie węża ssącego.	Usunąć zatkanie i załamania.

Problem	Możliwe przyczyny	Środki zaradcze
	Wypełnienie worka odpadowego	Usunąć worek odpadowy.
Zbyt duże ścieranie obrabianego materiału	Zbyt duża prędkość obrotowa urządzenia <i>PLANEX</i>	Zmniejszyć prędkość obrotową.
	Zbyt duże zasysanie urządzenia <i>PLANEX</i>	Zmniejszyć zasysanie lub przestawić na odsysanie zewnętrzne.
	Materiał szpachlowy z dużym udziałem wypełniacza, miękka masa szpachlowa	Włączyć odsysanie zewnętrzne w urządzeniu <i>PLANEX</i> , ustawić regulację zasysania na poziom 6, w ekstremalnych przypadkach obniżyć prędkość obrotową.
	Zbyt duża ziarnistość materiału ściernego	Wybrać mniejszą ziarnistość.
Nieoptymalna jakość powierzchni	Nieprawidłowa ziarnistość materiału ściernego	Wybrać mniejszą ziarnistość.
	Nie został zachowany czas schnięcia materiału szpachlowego.	Należy przestrzegać instrukcji technicznych i zaleceń producenta.
	Zbyt duże zasysanie urządzenia <i>PLANEX</i>	Zmniejszyć zasysanie w urządzeniu <i>PLANEX</i> .
	Materiał szpachlowy z dużym udziałem wypełniacza, miękka masa szpachlowa	Wybrać mniejszą ziarnistość, np. P180.
	Dosuwanie pracującej maszyny do powierzchni (zarysowania)	Najpierw należy dosuwać maszynę do powierzchni, a dopiero potem włączać. Przy obróbce powierzchni zawsze należy pracować z demontowanym segmentem szczotkowym.
Rysy na powierzchni powstałe przy szlifowaniu	Skośne dosunięcie twardego talerza szlifierskiego do powierzchni.	Należy stosować talerz szlifierski IP z przekładką.
	Przy bardzo miękkim materiale szlifierskim talerz szlifierski jest zbyt twardy względnie ziarnistość materiału ściernego zbyt duża.	Należy stosować talerz szlifierski IP z przekładką. Należy wybrać mniejszą ziarnistość materiału ściernego (materiały ściernie Brilliant 2 o ziarnistości do P 320).
Wyłączenie urządzenia <i>PLANEX</i> podczas pracy - zapala się czerwona dioda na głowicy maszyny	Zatkanie filtra pyłowego w urządzeniu <i>PLANEX</i>	Oczyścić filtr pyłowy w urządzeniu <i>PLANEX</i> .
	Zbyt duże nacisk -> maszyna włącza ochronę przed przegrzaniem	Poczekać na ostygnięcie maszyny i stosować mniejszy nacisk. W ekstremalnych przypadkach włączyć odsysanie zewnętrzne i ustawić regulację zasysania na poziom 6.
<i>PLANEX</i> nie działa	Talerz szlifierski zablokowany – nie został dotarty po wymianie talerza.	Talerz szlifierski zablokowany – nie został dotarty po wymianie talerza.
	Nieprawidłowe podłączenie elektrycznego połączenia wtykowego.	Sprawdzić elektryczne połączenie wtykowe pod względem bezpiecznego połączenia.

Jeśli występują problemy inne niż wymienione, należy skontaktować się z warsztatem serwisowym firmy Festool lub sprzedawcą branżowym.