


MagnaClean™

Atom


Installation and Servicing





ADEY


 **Product Overview** – The *MagnaClean Atom™* is ADEY'S super compact, space saving filter. This makes it ideal for installations where space surrounding the boiler is tight, or where homeowners are looking for a discreet solution. **IMPORTANT** – Always follow the electrical & safety standards when installing a filter.


 **Présentation du produit** – Avec sa conception compacte, le filtre *MagnaClean Atom™* permet d'économiser de la place. Cela le rend idéal pour les espaces restreints mais également pour les propriétaires qui recherchent une solution discrète. **IMPORTANT** – L'installation d'un filtre doit toujours suivre les normes de sécurité et d'électricité en vigueur.


 **Produktüberblick** – *MagnaClean Atom™* ist ein extrem kompakter und leistungsstarker Abscheider von ADEY. Er kommt insbesondere bei beengten Platzverhältnissen optimal zum Einsatz. Sein unauffälliges und kompaktes Design wirkt sehr diskret. Der Filter bietet sich deshalb für optisch anspruchsvolle und beengte Objektlösungen an. **ACHTUNG** – Bitte beachten Sie bei der Installation die allgemeinen elektronischen Sicherheitshinweise.


 **Produktoversikt** – *MagnaClean Atom™* er ADEYs mest kompakte magnetfilter. Den plassbesparende konstruksjonen gjør den ideell for installasjoner, hvor det er trangt om plassen, eller hvor huseiere er på utkikk etter en diskret løsning. **VIKTIG** – Følg alltid el- og sikkerhetsstandarder når du installerer et filter.


 **Termék áttekintése** – Az ADEY *MagnaClean Atom™* egy rendkívül kompakt, helytakarékos szűrő. Kialakításának köszönhetően ideális az olyan alkalmazásokhoz, ahol a kazán körül nagyon kevés hely áll rendelkezésre, vagy a tulajdonos egy feltűnésmentes megoldást keres. **FONTOS** – A szűrő felszereléskor mindig tartsa be a villamosági és biztonsági előírásokat.


 **Opis produktu** – *MagnaClean Atom™* to niezwykle kompaktowy, zajmujący bardzo niewiele miejsca filtr firmy ADEY. Ta cecha sprawia, że idealnie nadaje się do instalacji z małą ilością miejsca wokół kotła, a także w przypadku właścicieli domów, którzy szukają dyskretnego rozwiązania. **WAŻNE** – Podczas montażu filtra należy zawsze przestrzegać norm elektrycznych oraz norm bezpieczeństwa.


 **Installation Overview** - *MagnaClean Atom* can be installed anywhere in the main circuit. It is recommended that the filter is fitted after the last radiator and before the boiler to achieve the best level of protection for the boiler. Adequate access should be allowed for servicing. When completing a system flush using *MagnaCleanse*® always ensure this is fitted and carried out on the return.

 **Mode d'installation** - le filtre *MagnaClean Atom* peut-être installé sur le circuit de chauffage. Afin de garantir une protection efficace et continue de la chaudière, il est recommandé de monter le filtre entre le dernier radiateur et la chaudière. Le lieu doit être facile d'accès pour l'entretien. Lorsque vous effectuez un désembouage à l'aide de la valise *MagnaCleanse*®, assurez-vous que celle-ci est montée sur le retour du chauffage.

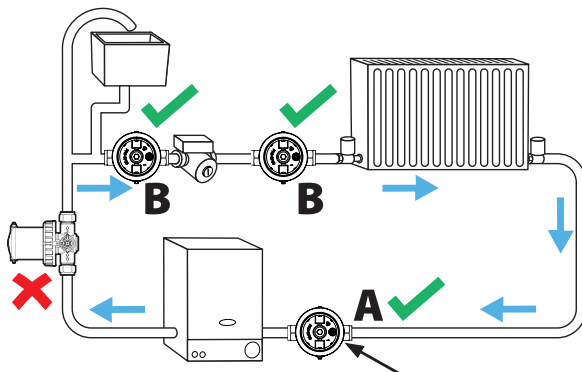
 **Installation** - *MagnaClean Atom* kann an jeder beliebigen Stelle im Heizkreis installiert werden. Für einen optimalen Schutz des Heizkessels empfehlen wir, den Filter zwischen dem letzten Heizkörper und dem Kessel zu installieren. Ein freier Zugang für die Wartung und den Service am Filter sollte berücksichtigt werden. Sollte das System mit *MagnaCleanse*® gespült werden, muss vorab immer das Rücklaufventil geschlossen werden.

 **Installasjonsoversikt** - *MagnaClean Atom* kan installeres hvor som helst i vannets kretsløp. Det anbefales der imot at filteret monteres rett før varmekilden, for å oppnå best mulig beskyttelse av vekslar, pumper etc. Husk at det skal være tilstrekkelig plass for service. Når du fullfører en gjennomspyling med MC rensesveske, må du alltid sørge for at dette er montert og utført på retur.

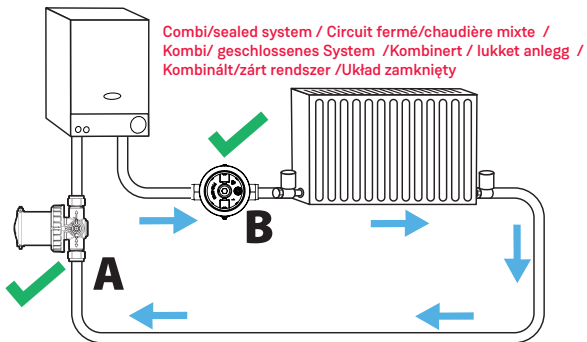
 **Beszerezés áttekintése** - A *MagnaClean Atom* ca fő keringési kör bármely pontjára beszerelhető. A szűrőt ajánlott az utolsó radiátor után és a kazán elé beszerelni, mivel a így biztosítja a legmagasabb szintű védelmet a kazán számára. Megfelelő hozzáférést kell biztosítani a szervizeléshez. Ha a rendszer *MagnaCleanse*® termékkel mossa át, ügyeljen rá, hogy ezt a műveletet mindig a visszatérő ágon végezze el.

 **Opis montażu** - filtr *MagnaClean Atom* można zamontować w dowolnym punkcie układu grzewczego. Aby zapewnić najwyższy poziom ochrony kotła, zaleca się montowanie filtra na rurociągu wody powrotnej, za ostatnim grzejnikiem. Należy zachować odpowiedni dostęp na potrzeby serwisowania. W przypadku płukania instalacji przy pomocy urządzenia *MagnaCleanse*® po zakończeniu procesu należy upewnić się, że filtr został ponownie zamontowany.

Open vented system / Circuit ouvert / Offenes System / Åpent ventilert anlegg /
Níytott rendszér / Układ otwarty



Bottom of canister / Bas du filtre / Boden des Filterbehälters / Bunnan av filterboks /
Tartály alja / Dno filtra



Combi/sealed system / Circuit fermé/chaudière mixte /
Kombi/ geschlossenes System /Kombinert / lukket anlegg /
Kombinált/zárt rendszér /Układ zamknięty

Note - In both diagrams opposite, position A is best practice, while B is also acceptable.

Note - Dans les schémas ci-dessus, la position A est la position optimale Meilleure Pratique, la B est également acceptable

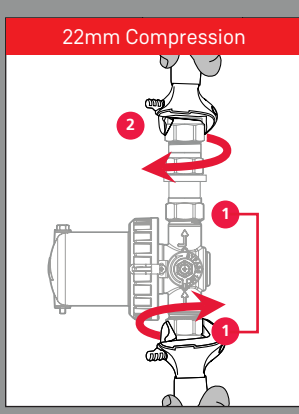
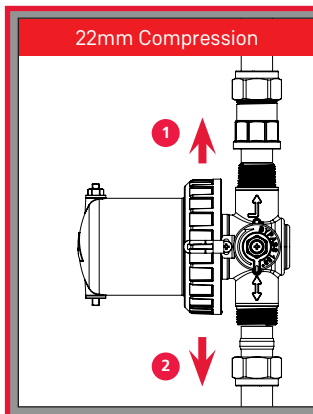
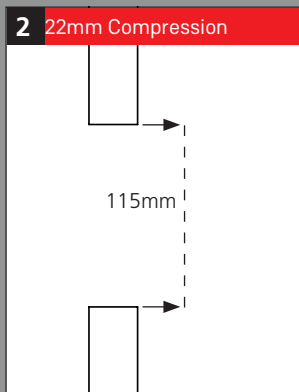
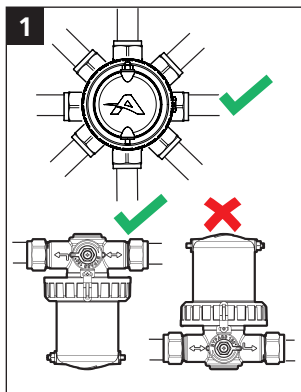
Hinweis - In den beiden Abbildungen stellt Position A die beste Lösung dar, wobei auch Position B möglich ist.

Merk - i begge diagrammene midt imot er A beste fremgangsmåte, mens B også er tilgjengelig.

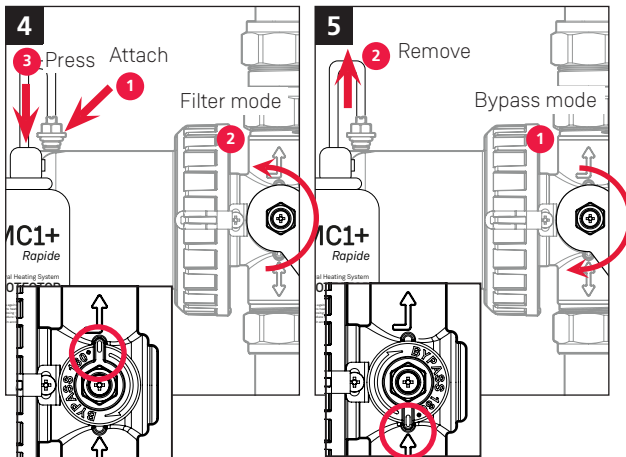
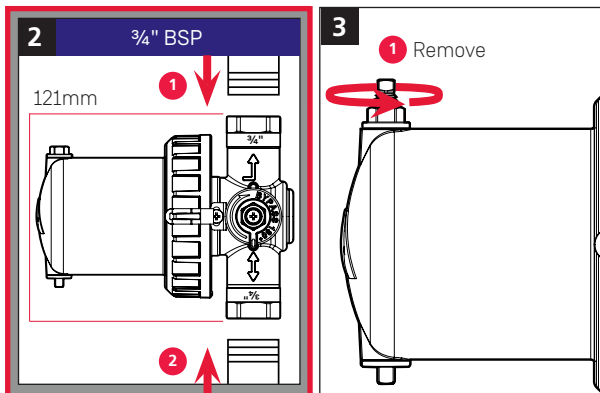
Megjegyzés - a fenti ábrákon az „A” verzió jelenti a legjobb gyakorlatot, de a „B” változat is elfogadható.

Uwaga - na obydwu ilustracjach „A” oznacza zalecane miejsce montażu filtra, natomiast „B” dodatkowe miejsce jego montażu.

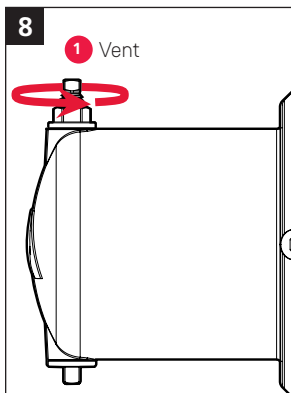
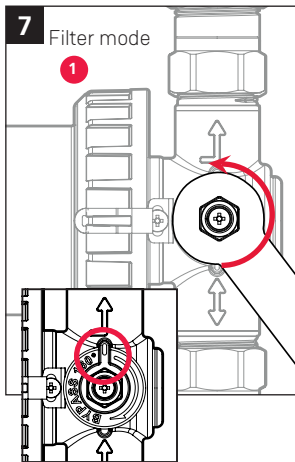
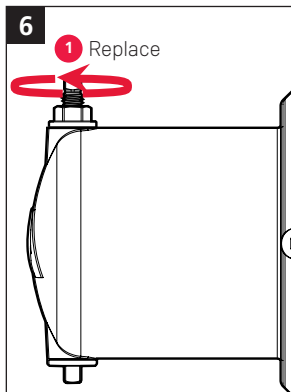
Installation



Installation



Installation



9

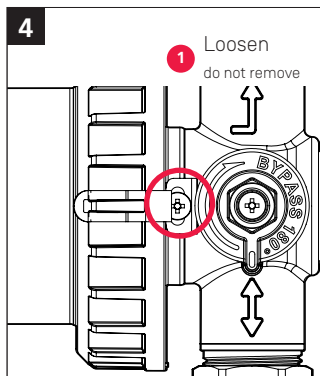
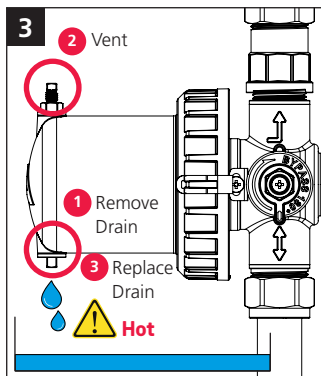
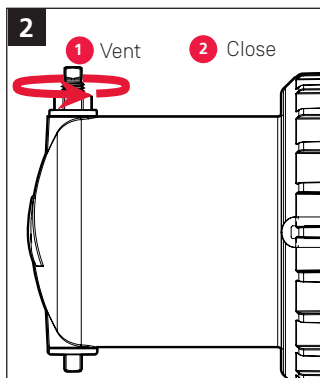
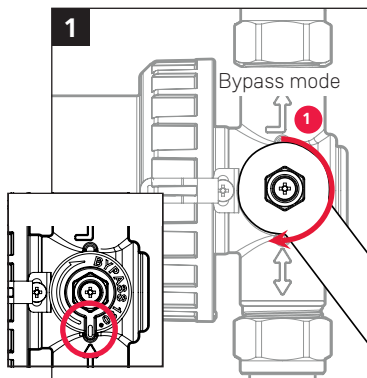
Now Register your warranty on

ADEY
ProClub

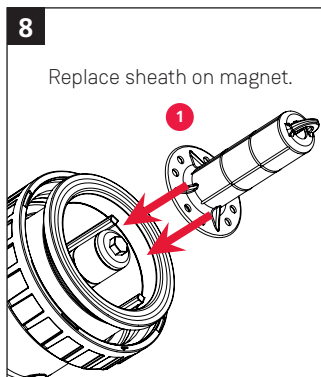
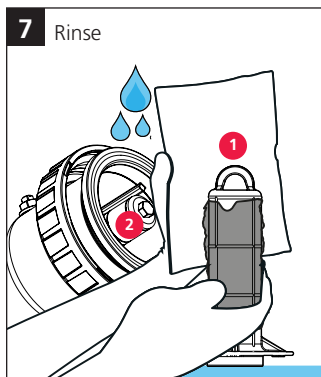
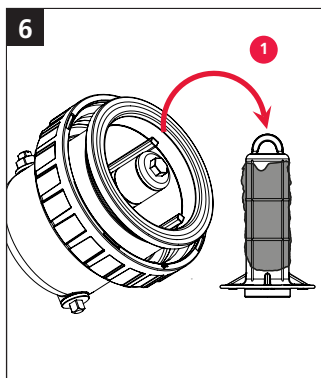
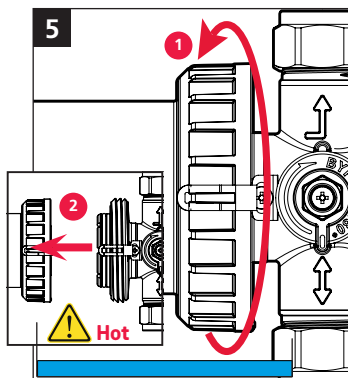
at adeyproclub.com

UK Only

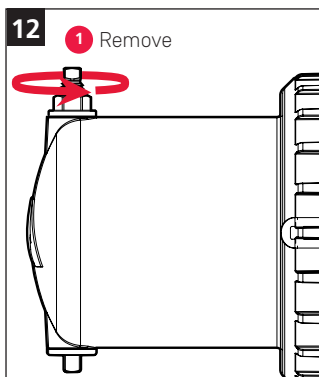
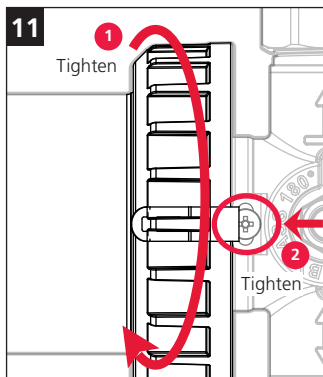
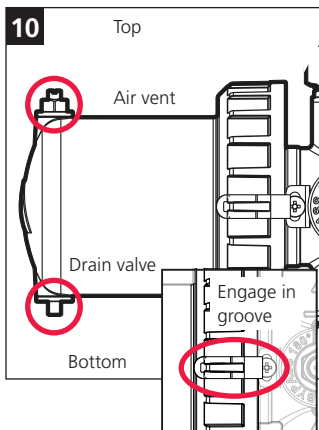
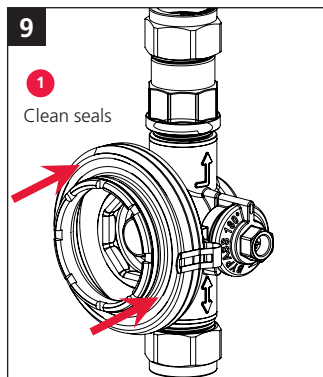
Servicing Annual servicing is recommended.



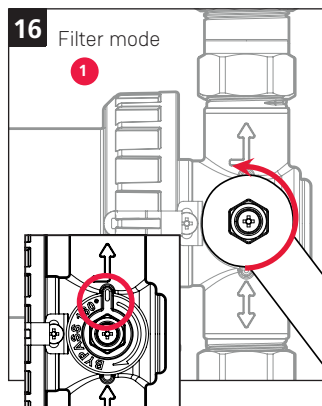
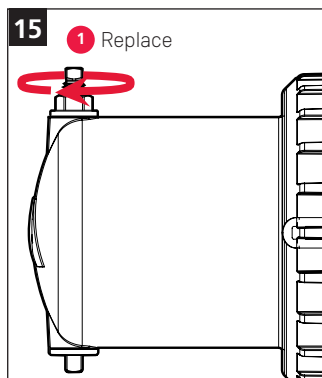
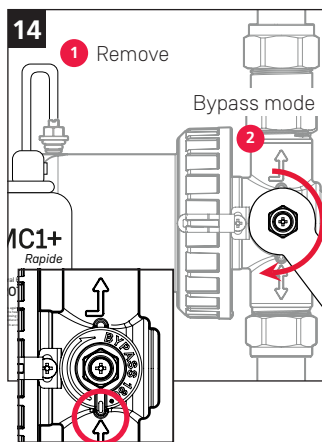
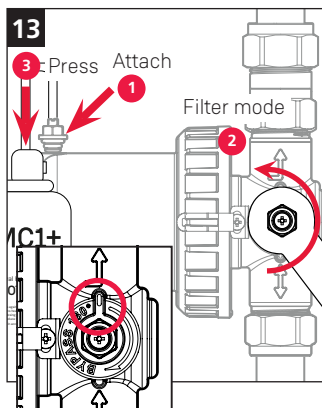
Servicing

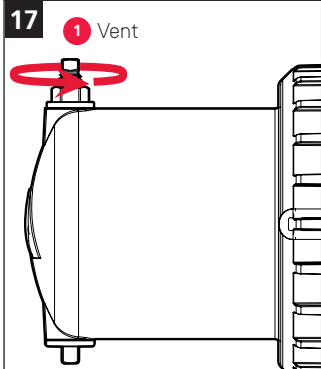


Servicing



Servicing





18

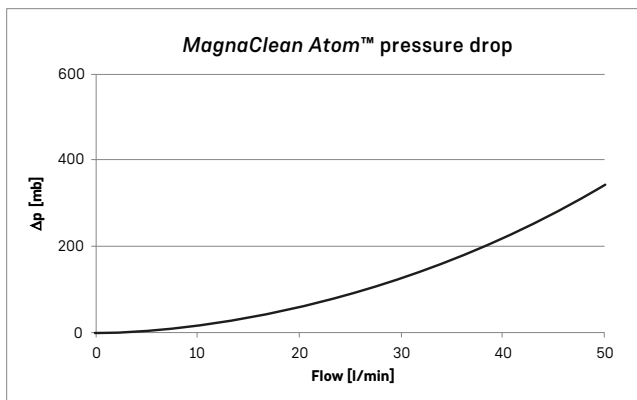
Your system is protected by

MagnaClean™
Atom

Annual service required

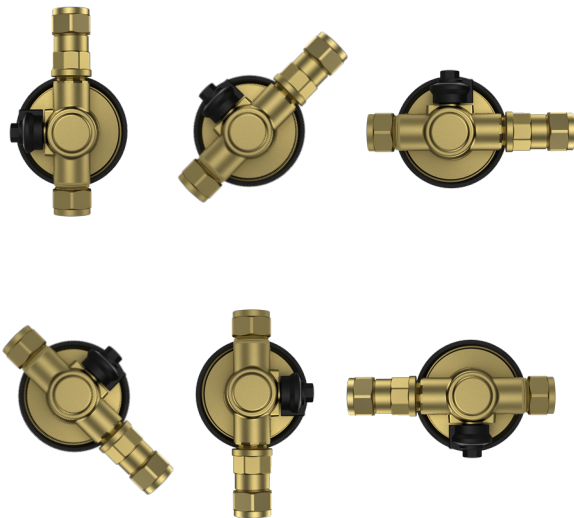
adey.com

Flow resistance graph



Application







MagnaClean Atom's in-line design and 360° rotational valves provide multiple installation options enabling greater flexibility within the tightest working environments.



For optimal results, it's recommended that dirty systems should have a system cleanse carried out before installation of a *MagnaClean*® filter. Always re-dose the system with ADEY *MC1+ Rapide*™ Central Heating System PROTECTOR following cleansing or maintenance.


Best Practice





	Clean	MagnaCleanse	MagnaClean	Protect	Test	Maintain
	Désembouage	MagnaCleanse	MagnaClean	Protection	Analyse d'eau	Maintenance
	Reinigen	MagnaCleanse	MagnaClean	Schützen	Testen	Wartung
	Rens	MagnaCleanse	MagnaClean	Beskyttelse	Test	Vedlikehold
	Tisztítás	MagnaCleanse	MagnaClean	Védelem	Vizsgálat	Karbantartás
	Czyszczenie	MagnaCleanse	MagnaClean	Ochrona	Badania	Serwis


**CAUTION: ATTENTION: ACHTUNG: CORSIKTIGHETSREGLER:
FIGYELEM: UWAGA:**





 *MagnaClean* filter contains a strong magnet. Keep away from all electrical devices, bank cards and other magnetic devices.

 Le filtre *MagnaClean* contient un puissant aimant. Tenir le produit à l'écart de tout appareil électrique, cartes bancaires et tout autre dispositif magnétique.

 *MagnaClean* Filter enthält einen starken Magneten, halten Sie Kreditkarten und andere magnetische Speichermedien fern.


 *MagnaClean* filter inneholder en sterk magnet. Hold magneten unna alle elektriske enheter, bankkort og andre magnetiske enheter.

 A *MagnaClean* erős mágnes tartalmaz. Ne helyezze elektronikus készülékek, bankkártyák és egyéb mágneses eszközök közelébe.

 Filtr *MagnaClean* jest wyposażony w silny magnes. Trzymać z dala od wszelkich urządzeń elektrycznych, kart bankowych i innych urządzeń magnetycznych.





 *MagnaClean* filter contains a strong magnet. Caution should be taken at all times when handling if you have a pacemaker fitted.

 Le filtre *MagnaClean* contient un puissant aimant. Soyez prudent en tout temps lorsque vous le manipulez si vous avez un pacemaker.

 *MagnaClean* Filter enthält einen starken Magneten. Für Träger mit einem Herzschrittmacher ist stets besondere Vorsicht geboten.


 *MagnaClean* filter inneholder en sterk magnet. Vær svært forsigtig hvis du har en pacemaker monteret.

 A *MagnaClean* erős mágnes tartalmaz. Beépített szívritmusszabályozóval élő emberek mindig kiemelt elővigyázatossággal kezeljék a terméket.


 Filtr *MagnaClean* jest wyposażony w silny magnes. W przypadku posiada rozrusznika serca należy zachować szczególną ostrożność.





 *MagnaClean* filter is a pressurized device. Always release pressure before servicing.

 Le filtre *MagnaClean* est un dispositif pressurisé. Relâchez toujours la pression d'air avant d'entreprendre tout entretien

 *MagnaClean* ist ein Hochdruckgerät. Lassen Sie stets den Druck ab, bevor Sie das Gerät einstellen oder instandsetzen


 *MagnaClean* jobber under tryk. Utløs altid trykket før service.


 A *MagnaClean* eszközben túlnyomás uralkodik. Szervizelés előtt mindig nyomásmentesítse a terméket.

 Filtr *MagnaClean* jest urządzeniem ciśnieniowym. Przed przystąpieniem do serwisowania każdorazowo obniżyć ciśnienie.



 Unit may be hot in operation. Handle with care.

 Cet appareil présente des risques de chauffe lorsqu'il fonctionne. À manipuler avec précaution.

 Die Funktionsflächen des Gerätes werden im Betrieb heiß. Mit Vorsicht zu handhaben.

 Enheten kan være varm når den er i drift.

 Az egység üzemelés közben felmelegedhet. Óvatosan kezelje.

 Podczas pracy filtr może być gorący. Należy obchodzić się z nim ostrożnie.

ADEY®

Telephone: +44 1242 546717 Email: info@adey.com

www.adey.com



Produced from recycled material
A carbon neutral company

For the most up-to-date version of installation and serving instructions visit www.adey.com

All ADEY marks are trademarks of Adey Holdings (2008) Limited. Please visit adey.com/trademarks for a list of ADEY marks.
Copyright Adey Holdings (2008) Limited © 2018. All rights reserved.

M08822 LF2-01-04178 v1