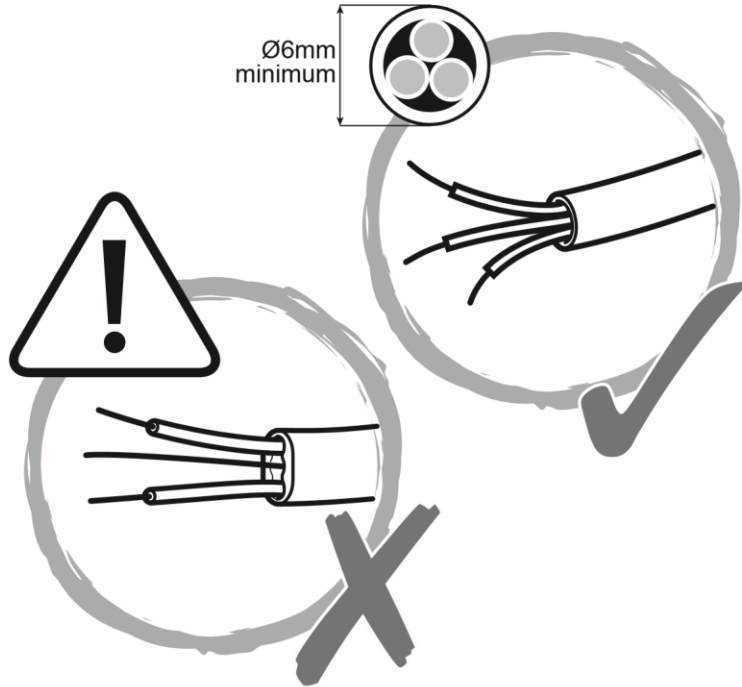
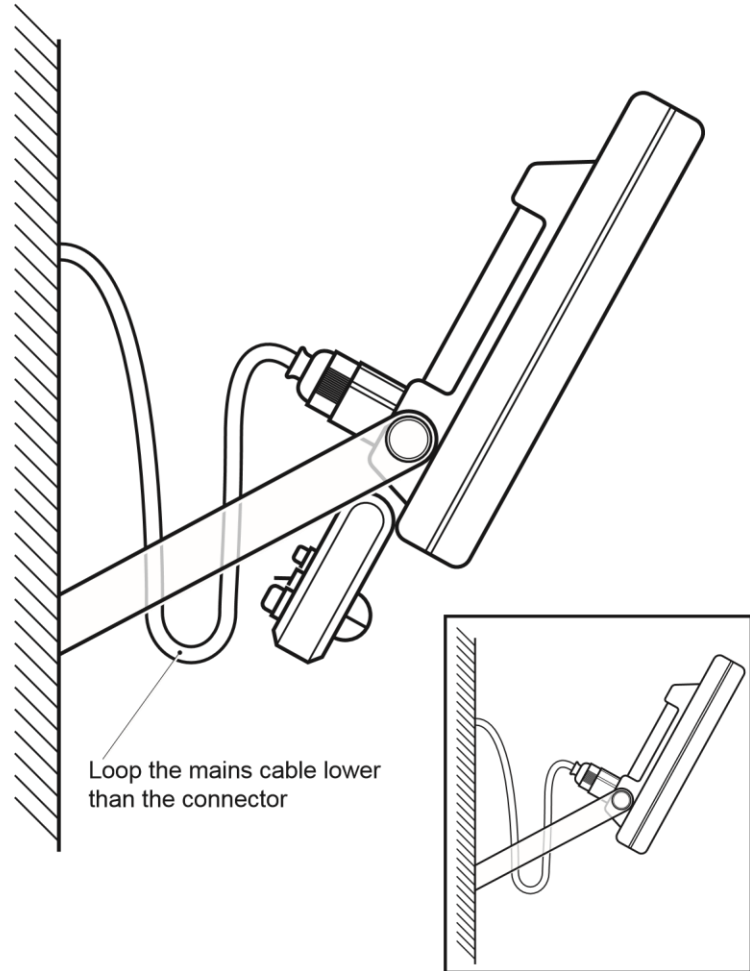


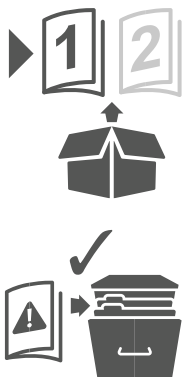
Use round cable don't use flat cable



- The round mains cable should be at least 6mm in diameter.
- Ensure the connection is tightened, to create a good water seal.
- Read in combination with the manual.
- Keep for future reference.

Wall mounted lights










L3291-B (604CC)

Safety

- ☑ These instructions are for your safety. Please read through them thoroughly prior to installation and retain them for future reference.
- ☑ All fittings must be installed by a competent person in accordance with local regulations (IET wiring regulation BS7671).
- ☑ Check the pack and make sure you have all of the parts listed.
- ☑ Remove all packaging, wrap etc. from the product.
- ☑ Decide on the appropriate location for your product.
- ☑ CAUTION: IP65 is guaranteed when the product is properly installed and sealed.
- ☑ CAUTION: Adjusting is only possible by means of a tool; Make sure the power supply has been switched off before adjustment. The adjusting screw need to be firmly fixed in correct position after adjustment.
- ☑ Always avoid the product to be located at corrosive environment.
- ☑ Always refer to the installation drawing for the orientation of the product.
- ☑ The product must be securely fixed to the mounting surface using the screws and wall plugs supplied. The screws and wall plugs supplied are suitable for "masonry" only. Other fixings not supplied and must be purchased.
- ☑ Take care not to drill into any pipes or mains cables beneath the surface during mounting holes preparation.
- ☑ IMPORTANT: The fixing point(s) selected must be capable of supporting the full weight of the light fitting.
- ☑ Wiring diagram is for reference only. Always refer to the terminal marking for wiring. Ensure that all electrical connections are tight and that no loose strands are left out of the terminal block.
- ☑ Never put anything on the product or hang anything on any part of this product.
- ☑ Never use the terminal cables to bear the product weight.
- ☑ When the product does not light after installation:
 - > Ensure there is no electricity failure
 - > Ensure all the connections are secured
- ☑ If you have any doubt about installation / use of this product, consult a qualified electrician.
- ☑ Always disconnect the product from mains at least 10 minutes allowing to cool down before any maintenance or adjustment.
- ☑ It is recommended to have a regular schedule of care and maintenance to keep the surface condition well.

Technical Data

Supply Voltage:	220-240 V~, 50/60 Hz
Bulb Type:	LED (10 W) The light source contained in this luminaire shall only be replaced by a similar qualified person. Do not stare at the operating light source.
	Product: Weight: 0.38 kg Dimension: H. 11.6 x W. 13.4 x D. 8 cm Max. projected area: 155 cm ²
	Conformity with all relevant EC Directive requirements.
	Class I product, must be connected to earth.
IP65	Jet-proof
	Waste electrical products should not be disposed of with household waste. Please recycle where facilities exist. Check with your Local Authority or local store for recycling advice.
	This product is not suitable for dimming.
	Caution! Risk of electric shock!
xxWyy	xx-year; yy-week of the year

Warranty Period and Conditions

Guarantee

Congratulations on your purchase of a quality LAP product. We are confident in the quality of this product, but for your peace of mind it comes with a 3 year guarantee. If your product develops a fault within the guarantee period, please contact the retailer where the item was purchased, with your proof of purchase, where the product will be replaced or refunded.

This guarantee specifically excludes:

- Fair wear and tear
- Misuse or abuse
- Lack of routine maintenance (see care instructions)
- Failure of fixings
- Accidental damage
- Cosmetic damage
- Failure to follow the manufacturer's fitting/ care and maintenance instructions






This guarantee is limited to the purchase price of the product and the manufacturer's liability does not extend to any costs damages or losses whatsoever in excess of that amount. Proof of purchase is required. This guarantee does not affect your statutory rights.

Manufacturer: Kingfisher International Products Limited,
3 Sheldon Square, London, W2 6PX,
United Kingdom

Sécurité

- Les consignes suivantes visent à assurer votre sécurité. Veuillez les lire attentivement avant de procéder à l'installation et les conserver pour pouvoir vous y référer ultérieurement.
- Toutes les installations doivent être effectuées par une personne compétente conformément aux réglementations sur les branchements électriques IEE (NF C 15 100).
- Assurez-vous de la présence de toutes les pièces répertoriées.
- Retirez le produit de l'emballage.
- Choisissez l'emplacement approprié pour votre produit.
- ATTENTION : IP65 est garanti lorsque le produit est correctement installé et scellé.
- ATTENTION : le réglage n'est possible qu'à l'aide d'un outil ; assurez-vous que l'alimentation électrique a été coupée avant de procéder au réglage ; la vis de réglage doit être solidement fixée dans la bonne position après réglage.
- Évitez toujours d'installer le produit dans un environnement corrosif.
- Reportez-vous systématiquement au schéma d'installation.
- Le produit doit être solidement fixé à la surface de montage à l'aide des vis et chevilles fournies. Les chevilles murales et vis fournies sont à fixer uniquement sur des murs pleins. Pour tout autre type de mur, veuillez vous équiper de vis et chevilles adaptées.
- Lors du perçage, veillez à n'endommager aucun tuyau ou câble électrique.
- IMPORTANT : Les points de fixation sélectionnés doivent être capables de supporter le poids total de la lampe.
- Schéma de câblage à titre de référence uniquement. Toujours se référer au domino pour le câblage. Assurez-vous que tous les branchements électriques soient fermes et qu'aucune longueur de fil lâche ne demeure à l'extérieur du branchement.
- Ne placez ni n'accrochez jamais d'objet sur ce produit.
- N'utilisez jamais les câbles d'alimentation pour supporter le poids du produit.
- Si le produit ne s'allume pas après l'installation :
 - > S'assurer qu'il n'y a pas de panne électrique
 - > S'assurer que tous les branchements soient faits
- En cas de doutes concernant le montage ou l'utilisation de ce produit, consultez un électricien professionnel.
- Toujours débrancher le produit au secteur au moins 10 minutes avant toute opération de maintenance ou de réglage, afin de s'assurer de son refroidissement.
- Il est recommandé d'effectuer un nettoyage et un entretien réguliers pour conserver un bon état de surface.

Caractéristiques

Tension d'alimentation :	220-240 V~, 50/60 Hz
Type d'ampoule :	LED (10 W), La source lumineuse de ce luminaire ne peut être remplacée que par une personne présentant des compétences similaires. Ne pas fixer la source lumineuse en fonctionnement.
	Produit : Poids : 0,38 kg Dimension : H. 11,6 x L. 13,4 x P. 8 cm Surface de projection max. : 155 cm ²
	Conforme à toutes les exigences des directives européennes.
	Produit de classe I, doit être branché à la terre.
IP65	Protégé contre les jets provenant de toutes les directions
	Les produits électriques usagés ne doivent pas être jetés avec les ordures ménagères. Veuillez utiliser les aménagements spécifiques prévus pour les traiter. Renseignez-vous auprès des autorités locales ou du revendeur pour obtenir la marche à suivre en matière de recyclage.
	Ce produit n'est pas conçu pour la l'utilisation d'un variateur d'intensité lumineuse.
	Danger, risque de chocs électriques !
xxWyy	xx-année ; yy-semaine de l'année

Durée et conditions de garantie

Garantie

Nous vous félicitons d'avoir acheté un produit LAP de qualité. Nous sommes persuadés que la qualité de ce produit vous apportera toute satisfaction, mais pour votre tranquillité d'esprit, ce produit bénéficie d'une garantie de 3 ans. Si votre produit présente un défaut au cours de la période de garantie, veuillez contacter votre revendeur avec la preuve d'achat, et il procédera à un remplacement ou à un remboursement du produit.

Cette garantie ne couvre pas les dommages dus à :

- L'usure normale du produit
 - Une mauvaise utilisation du produit
 - L'absence d'entretien courant (voir les conseils d'entretien)
 - Une mauvaise fixation
 - Des dommages accidentels
 - Des dommages esthétiques
 - Le non-respect des instructions du fabricant concernant la fixation, l'entretien et la maintenance du produit
- Cette garantie est limitée au prix d'achat du produit et la responsabilité du fabricant ne saurait être étendue à des coûts, dommages ou pertes dépassant ce montant, quels qu'ils soient. La preuve d'achat est nécessaire. Cette garantie ne limite en rien vos droits légaux.

Manufacturer: Kingfisher International Products Limited,
3 Sheldon Square, London, W2 6PX,
United Kingdom

Bezpieczeństwo

- ✓ Niniejsze instrukcje służą Twojemu bezpieczeństwu. Prosimy dokładnie je przeczytać przed instalacją i zachować do wglądu.
- ✓ Wszystkie elementy montażowe muszą zostać zainstalowane przez kompetentną osobę, zgodnie z lokalnymi przepisami.
- ✓ Sprawdź opakowanie i upewnij się, że znajdują się w nim wszystkie części.
- ✓ Usuń całe opakowanie, folię itd. z produktu.
- ✓ Wybierz miejsce na montaż urządzenia.
- ✓ PRZESTROGA: IP65 – gwarancja ma zastosowanie tylko wtedy, gdy produkt został prawidłowo zamontowany i zabezpieczony.
- ✓ PRZESTROGA: Regulację ustawienia można wykonać tylko przy użyciu narzędzia. Przed przystąpieniem do regulacji upewnij się, że zostało odłączone zasilanie. Po ustawieniu lampy należy dobrze dociągnąć śrubę regulacyjną (do jej właściwej pozycji).
- ✓ Unikaj montażu produktu w miejscach narażonych na korozję.
- ✓ Zawsze korzystaj z rysunków montażowych umieszczonych w instrukcji, aby mieć większy pogląd na temat produktu.
- ✓ Produkt musi być solidnie przymocowany do powierzchni montażowej za pomocą dołączonych śrub i kołków rozporowych. Dołączone śruby i kołki rozporowe są przeznaczone do montażu wyłącznie na litych ścianach. Upewnij się, że używasz właściwych śrub i kołków rozporowych na ścianach innego typu. W razie wątpliwości zasięgnij fachowej porady.
- ✓ Wywierć dziury, zwracając uwagę, aby nie uszkodzić rur lub kabli elektrycznych znajdujących się pod powierzchnią.
- ✓ WAŻNE: Wybrane miejsce(a) montażu musi być w stanie udźwignąć cały ciężar oprawy oświetleniowej.
- ✓ Schemat połączeń jest schematem tylko poglądowym. Zawsze odnoś się do oznakowania przewodów w instalacji. Upewnij się że wszystkie połączenia elektryczne są mocno wykonane i że nie ma luźnych połączeń z listwą zaciskową.
- ✓ Nigdy nie umieszczaj ani nie wieszaj na produkcie jakichkolwiek przedmiotów.
- ✓ Nigdy nie wieszaj lamp na przewodach zasilających.
- ✓ Gdy produkt nie zaświeci się po instalacji, upewnij się że:
 - > nie ma awarii instalacji elektrycznej
 - > wszystkie połączenia są prawidłowe i bezpiecznie wykonane
- ✓ Jeśli masz jakiegokolwiek wątpliwości dotyczących montażu/użycia niniejszego produktu, skonsultuj się z wykwalifikowanym elektrykiem.
- ✓ Zawsze odłącz produkt od zasilania przed wykonaniem naprawy, konserwacji lub regulacji, minimum 10 minut przed wykonaniem tych czynności, aby produkt mógł się schłodzić.
- ✓ Zaleca się prowadzenie regularnego harmonogramu konserwacyjnego, aby utrzymywać powierzchnię w dobrym stanie.

Długość i warunki gwarancji

Gwarancja

Gratulujemy zakupu produktu jakości LAP. Jesteśmy pewni jakości tego produktu, ale dla spokoju użytkownika posiada on 3-letnią gwarancję. Jeśli w okresie gwarancyjnym wystąpi usterka, należy skontaktować się ze sprzedawcą u którego zakupiono produkt i dostarczyć mu dowód zakupu w celu wymiany lub zwrotu.






Niniejsza gwarancja w szczególności wyklucza:

- Normalne zużycie
- Niewłaściwe użycie lub nadużycie
- Brak rutynowej konserwacji (patrz instrukcje konserwacji)
- Uszkodzenie mocowań
- Przypadkowe uszkodzenie
- Uszkodzenie kosmetyczne
- Nieprzestrzeganie instrukcji montażu i konserwacji

Gwarancja ta jest ograniczona do ceny zakupu produktu, a odpowiedzialność producenta nie obejmuje kosztów poniesionych, szkód lub strat przekraczających tę kwotę. Dowód zakupu jest dokumentem wymaganym. Niniejsza gwarancja nie wpływa na przysługujące klientowi prawa ustawowe.

Manufacturer: Kingfisher International Products Limited,
3 Sheldon Square, London, W2 6PX,
United Kingdom

Dane techniczne






Napięcie znamionowe:	220-240 V~, 50/60 Hz
Rodzaj żarówki:	LED (10 W) Źródło światła w tej oprawie powinno być wymieniane wyłącznie przez wykwalifikowaną osobę. Nie należy patrzeć na świecące się źródło światła.
	Produkt: Ciężar: 0,38 kg Wymiary: Wys. 11,6 x szer. 13,4 x gł. 8 cm Maks. powierzchnia wystająca: 155 cm ²
	Zgodność z odpowiednimi wymaganiami dyrektywy WE.
	Klasa I, produkt musi być podłączony do uziemienia.
IP65	Odporność przed strumieniem wody
	Zużytych urządzeń elektrycznych nie należy wyrzucać razem z odpadami komunalnymi. Należy oddać je do sklepów Castorama w wyznaczonych miejscach. Wskazówki dotyczące recyklingu można uzyskać od lokalnych władz lub od sprzedawcy.
	Niniejszy produkt nie jest przeznaczony do przyćmiania oświetlenia.
	Uwaga! Ryzyko porażenia prądem elektrycznym!
xxWyy	xx-rok; yy-tydzień roku

Sicherheit

- ✓ Die in dieser Gebrauchsanleitung enthaltenen Hinweise dienen Ihrer Sicherheit. Bitte lesen Sie sie sorgfältig durch, bevor Sie das Gerät montieren und bewahren Sie die Anleitung für spätere Rückfragen auf.
- ✓ Die Montage und der elektrische Anschluss dürfen nur von entsprechend qualifizierten Fachkräften und unter Beachtung der geltenden Normen durchgeführt werden.
- ✓ Prüfen Sie nach Auspacken, ob alle aufgeführten Teile vorhanden sind.
- ✓ Entfernen Sie das gesamte Verpackungsmaterial vollständig.
- ✓ Wählen Sie einen geeigneten Standort für Ihr Produkt.
- ✓ ACHTUNG: Schutzart IP65 wird garantiert, wenn das Produkt ordnungsgemäß installiert und abgedichtet wurde.
- ✓ ACHTUNG: Die Einstellung ist nur mit einem Werkzeug möglich; stellen Sie vor einer Einstellung sicher, dass die Stromversorgung ausgeschaltet wurde; die Justierschraube muss nach der Einstellung in der richtigen Position festgedreht werden.
- ✓ Achten Sie stets darauf, das Produkt nicht in einer korrosiven Umgebung zu verwenden.
- ✓ Halten Sie sich bei der Installation des Produktes stets an die dazu vorgesehenen Abbildungen.
- ✓ Das Produkt muss mithilfe der mitgelieferten Schrauben und Dübel sicher auf der Montagefläche befestigt werden. Die mitgelieferten Schrauben und Dübel sind nur zur Montage auf Mauerwerk geeignet. Sonstiges Zubehör zur Befestigung sind im Lieferumfang nicht enthalten und müssen zusätzlich erworben werden.
- ✓ Achten Sie bei den Montagebohrungen darauf, nicht in Rohre oder Starkstrom-Leitungen zu bohren.
- ✓ WICHTIG: Bei der Auswahl der Befestigungspunkte ist darauf zu achten, dass sie das volle Gewicht des Leuchtkörpers halten können.
- ✓ Diese Abbildung zur Elektroinstallation dient nur zur Orientierung. Richten Sie sich bei der Elektroinstallation stets nach der Klemmenkennzeichnung. Achten Sie auf festen Sitz aller elektrischen Anschlüsse und darauf, dass keine losen Drähte aus der Klemmleiste überstehen.
- ✓ Verwenden Sie das Produkt keinesfalls, um andere Gegenstände abzustellen oder aufzuhängen.
- ✓ Verwenden Sie die Anschlusskabel keinesfalls, um das Gewicht des Produkts zu tragen.
- ✓ Falls das Gerät nach der Installation nicht leuchtet:
 - > Vergewissern Sie sich, dass die Stromversorgung nicht gestört ist
 - > Vergewissern Sie sich, dass das alle Kabel korrekt angeschlossen sind

- ✓ Sollten bei der Montage/ der Bedienung dieses Produktes Zweifel aufkommen, wenden Sie sich an einen fachkundigen Elektriker.
- ✓ Wenn Sie das Gerät warten oder justieren möchte, trennen Sie es stets 10 Minuten zuvor vom Netz, damit es abkühlen kann.
- ✓ Es wird empfohlen, ein regelmäßiges Pflege- und Wartungsintervall einzuhalten, damit die Oberfläche in gutem Zustand bleibt.

Technische Spezifikationen

Versorgungsspannung:	220-240 V~, 50/60 Hz
Leuchtmittel-Typ	LED (10 W) Die in dieser Leuchte eingebaute Lichtquelle muss von einer sachkundigen Person ausgetauscht werden. Blicken Sie nicht direkt in die eingeschaltete Lichtquelle.
	Produkt: Gewicht: 0,38 kg Abmessungen: H. 11,6 x B. 13,4 x T. 8 cm Max. Projektionsfläche: 155 cm ²
	In Übereinstimmung mit allen einschlägigen EG-Richtlinienanforderungen.
	Schutzklasse I: Muss durch einen geerdeten Anschluss verbunden werden.
IP65	Vor Strahlwasser geschützt
	Elektronik-Altgeräte dürfen nicht als Hausmüll entsorgt werden. Recyceln Sie das Gerät, wenn möglich. Bei Fragen zur umweltgerechten Entsorgung, kontaktieren Sie bitte Ihre Behörde oder einen Händler vor Ort.
	Dieses Gerät eignet sich nicht zum Dimmen.
	Vorsicht! Stromschlaggefahr!
xxWyy	xx-Jahr; yy-Woche im Jahr

Garantiebedingungen und -dauer

Garantie

Herzlichen Glückwunsch zum Kauf eines hochwertigen Produktes von LAP. Wir sind von der Qualität dieses Produktes überzeugt, aber zu Ihrer Sicherheit ist es mit 3 Jahren Garantie ausgestattet. Falls bei Ihrem Produkt innerhalb der Garantiezeit ein Fehler auftritt, kontaktieren Sie bitte mit Ihrem Kaufbeleg den Händler, bei dem Sie das Produkt gekauft haben, wo das Produkt ersetzt oder erstattet wird.

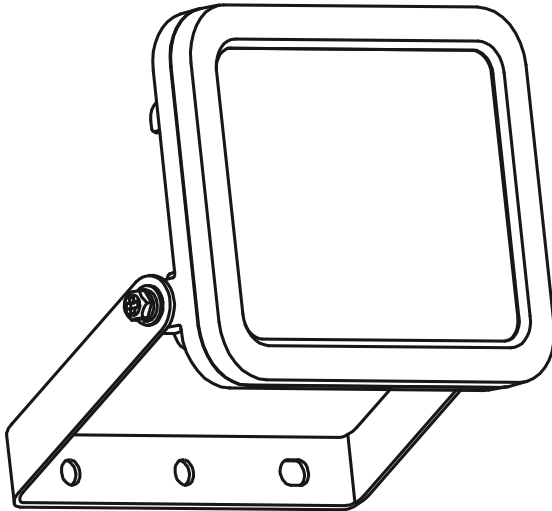
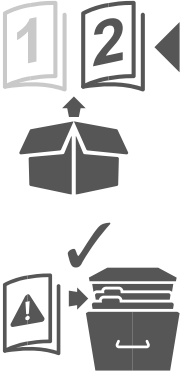
Von dieser Garantie sind ausdrücklich ausgeschlossen:

- Übliche Abnutzung
- Missbrauch oder Fehlgebrauch
- Mangelnde Wartung (siehe Pflegeanleitungen)
- Fehlerhafte Befestigung
- Unfallbedingte Schäden
- Kosmetische Schäden
- Nichtbefolgen der Anweisungen des Herstellers zur Installation/Pflege und zur Wartung

Diese Garantie beschränkt sich auf den Kaufpreis der Ware und die Haftung des Herstellers wird nicht auf Kosten für Schäden oder Verluste jeglicher Art ausgeweitet, die diesen Betrag übersteigen. Ein Kaufbeleg ist erforderlich. Diese Garantie hat keine Auswirkungen auf Ihre gesetzlichen Rechte.

Manufacturer: Kingfisher International Products Limited,

3 Sheldon Square, London, W2 6PX,
United Kingdom



L3291-B (604CC)



=



+

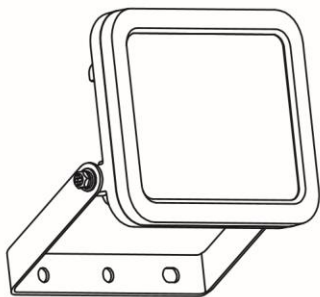


EN IMPORTANT -
Please read carefully
the separate safety
guide before use.

FR IMPORTANT - Lire
attentivement le
guide de sécurité
séparé avant
utilisation.

PL WAŻNE - Przed
użyciem proszę
dokładnie zapoznać
się z instrukcją
bezpieczeństwa.

DE WICHTIG - Lesen
Sie vor Gebrauch
die separaten
Sicherheitshinweise.



[01] x 1



[02] x 1



[A] x 2



[B] x 2



[C] x 2



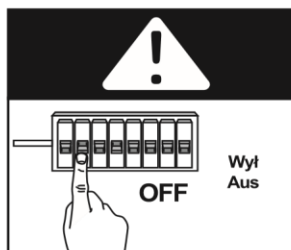
EN Installation

FR Installation

PL Instalacja

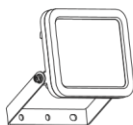
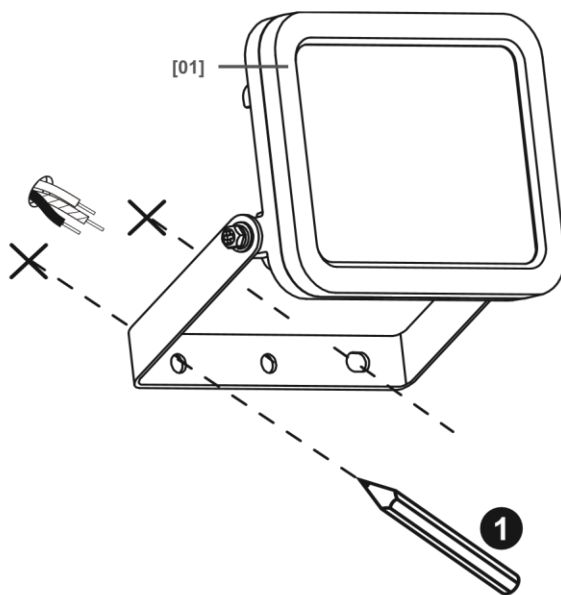
DE Installation

01

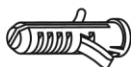


02A

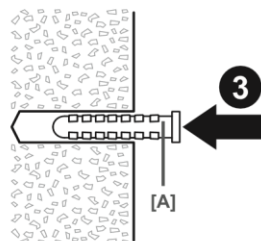
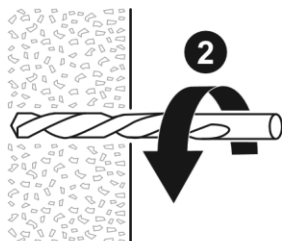
Wall
Mur
Ściana
Wand



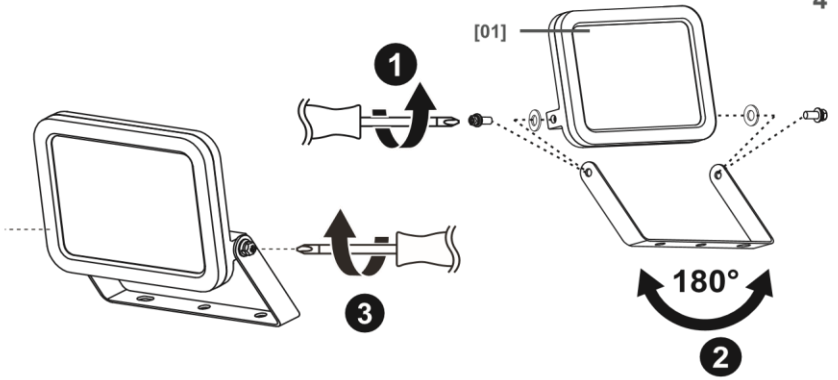
[01] x 1



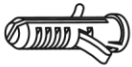
[A] x 2



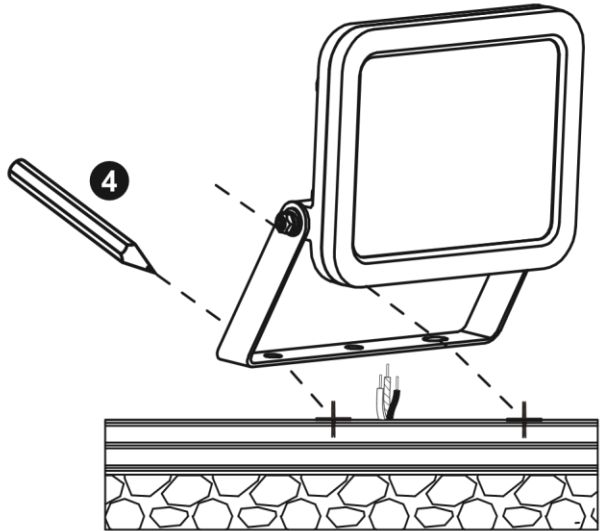
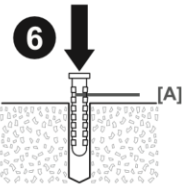
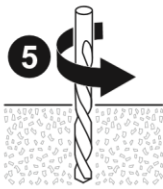
Ground
Sol
Podłoga
Boden



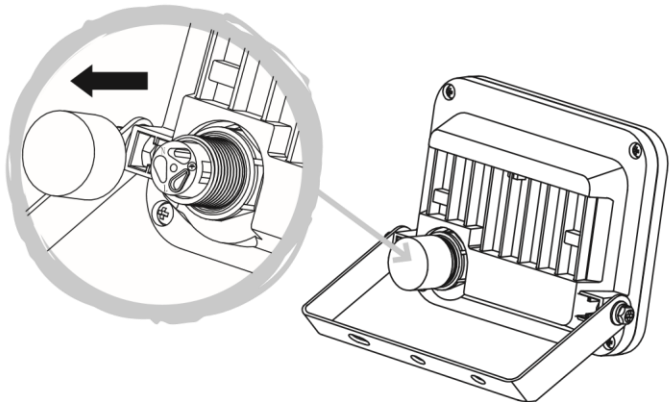
[01] x 1



[A] x 2

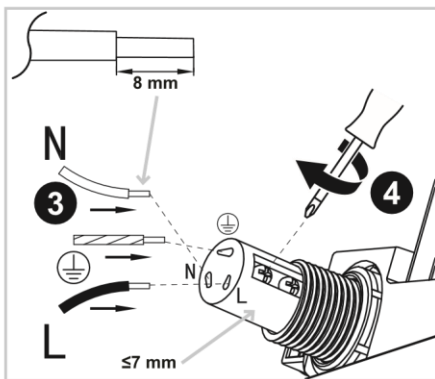
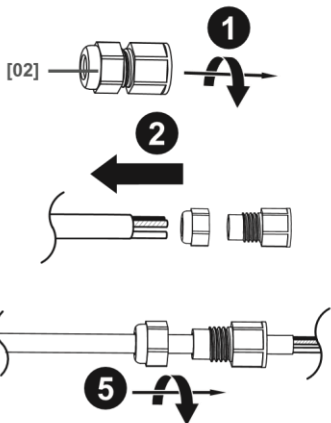


03





[02] x 1



EN L = Brown or Red
 N = Blue or Black
 ⊕ = Green / Yellow

PL L = Brązowy lub Czerwony
 N = Niebieski
 ⊕ = Żółto-Zielony

FR L = Marron ou Rouge
 N = Bleu
 ⊕ = Vert/Jaune

DE L = Braun oder Rot
 N = Blau
 ⊕ = Grün / Gelb

05A

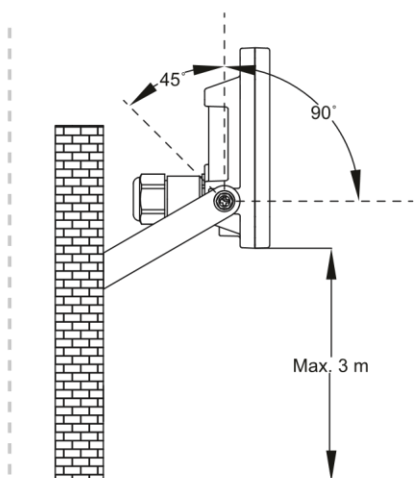
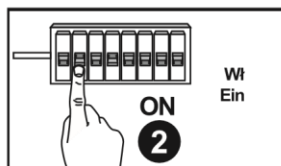
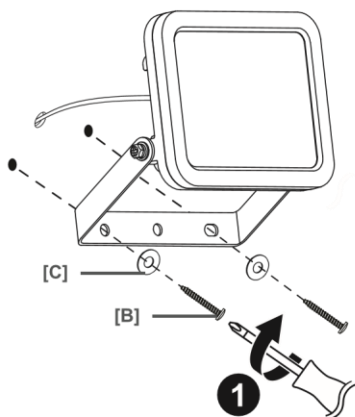


[B] x 2



[C] x 2

02A



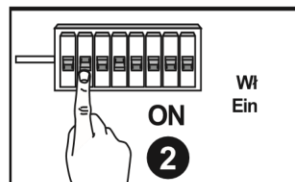
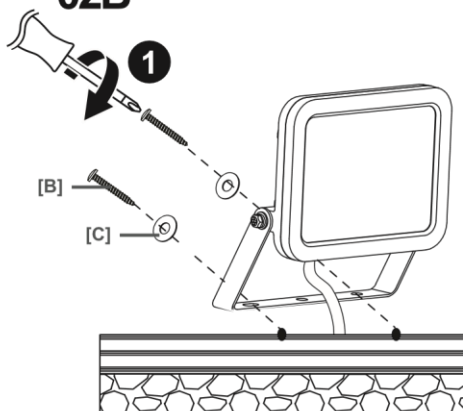
02B



[B] x 2



[C] x 2



EN Care

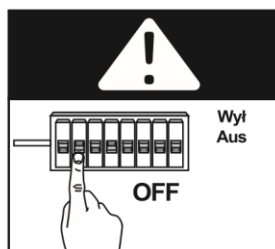
FR Entretien

PL Pielęgnacja

DE Pflege



01



02

