

Installation and Wiring Instructions



SLKTC / 120TC



Switch off mains supply before making any electrical connections.

Installation must be supervised by a qualified electrician.

This appliance can be used by children aged from 8 years and above and persons with reduced physical, sensory and mental capabilities or lack of experience and knowledge if they have been given supervision or instruction concerning the use of the appliance in a safe way and understand the hazards involved.

Children shall not play with the appliance.

Cleaning and user maintenance shall not be made by children without supervision.

Precautions must be taken to avoid the back-flow of gases into the room from the open flue of gas or other open-fire appliances when mounted in outside windows or walls.

Fan must be disconnected from electrical power before any maintenance is carried out.

Location – inline fans

When installing this fan's ducting through an external wall, an external wall grille must be fitted at all times.

This fan should be fitted to ducting with a minimum duct length of at least 500 millimetres both sides of the fan.

Where ducted fans are used to handle moisture-laden air, such as a bathroom, a condensation trap should be fitted in any vertical exhaust ducts.

When using flexible ducting, ensure it is pulled taut. All ducting should be angled towards the external grille.

Ducting passing through cold voids should be insulated. If the fan and duct extract grille is installed in a room containing a fuel burning appliance, the installer must ensure that the air replacement is adequate for both the fan and the fuel burning appliance.

Wiring

Switch off mains supply before making electrical connections. If in any doubt contact a qualified electrician.

These units are for fixed wiring only. A flexible cord must not be used. All wiring must be fixed securely and the cable to the fan should be a minimum of 1mm² in section.

All wiring must comply with current I.E.E. Regulations or local regulations if outside the UK.

A double pole fused spur having contact separation of at least 3mm in all poles must be used and fitted with a 3A fuse.

This fan is double insulated and does not require an earth connection.

The fan should not be accessible to a person using either the shower or the bath.

Anweisungen zur Installation und Verkabelung

DE

SLKTC / 120TC



Schalten Sie vor dem Herstellen elektrischer Verbindungen die Spannungsversorgung ab.

Die Installation muss von einem qualifizierten Elektriker beaufsichtigt werden.

Dieses Gerät darf von Kindern im Alter von über 8 Jahren und Personen mit verminderten körperlichen, sensorischen und mentalen Fähigkeiten oder mit mangelnden Erfahrungen und Kenntnissen benutzt werden, sofern sie überwacht werden bzw. in die sichere Verwendung des Geräts eingewiesen wurden und die damit verbundenen Gefahren verstehen.

Kinder dürfen das Gerät nicht zum Spielen verwenden.

Kinder sollten das Gerät nicht ohne entsprechende Beaufsichtigung reinigen oder warten.

Um bei einer Montage an Fenstern oder Wänden im Außenbereich ein Zurückströmen von Gasen aus dem offenen Gasabzug oder anderen Anwendungen mit offenem Feuer in den Raum zu vermeiden, sind entsprechende Vorkehrungen zu treffen.

Vor Wartungsarbeiten muss das Gebläse von der Stromversorgung getrennt werden.

Position – Nachgeschaltete Gebläse

Bei der Installation des Kanals für dieses Gebläse durch eine Außenwand muss stets ein Lüftungsgitter in der Außenwand eingesetzt werden.

Dieses Gebläse sollte an einen Kanal mit einer Länge von mindestens 500 Millimetern zu beiden Seiten des Gebläses montiert werden.

Falls zur Ableitung von Luft mit hoher Feuchtigkeit (wie z. B. in Bädern) Mantelpropeller eingesetzt werden, sollte ein Kondensatsammelbehälter in vertikale Abluftkanäle integriert werden.

Elastische Kanäle müssen straff gezogen werden. Alle Kanäle sollten auf das Lüftungsgitter nach außen ausgerichtet werden.

Kanäle durch kalte Zwischenräume sollten isoliert werden. Wenn das Gebläse und das Abzugsgitter in einem Raum mit einer Feuerungsanlage installiert werden, muss der Installateur sicherstellen, dass der Luftaustausch sowohl für das Gebläse als auch für die Feuerungsanlage ausreichend ist.

Verkabelung

Schalten Sie vor dem Herstellen elektrischer Verbindungen die Spannungsversorgung ab. Wenden Sie sich im Zweifelsfall an einen qualifizierten Elektriker.

Diese Geräte müssen fest verkabelt werden. Es darf keine Leitungsschnur verwendet werden. Die gesamte Verkabelung muss sicher befestigt werden, und das Kabel zum Gebläse sollte einen Querschnitt von mindestens 1 mm² haben.

Die gesamte Verkabelung muss die Anforderungen der geltenden IEE-Richtlinien erfüllen bzw. bei einer Installation außerhalb Großbritanniens den lokalen Bestimmungen entsprechen.

Dabei muss ein zweipoliger gesicherter Anschluss mit einer Kontakttrennung von mindestens 3 mm in allen Polen verwendet und mit einer 3 A Sicherung ausgestattet werden.

Dieses Gebläse ist zweifach isoliert und erfordert keinen Erdschluss.

Das Gebläse sollte für den Benutzer der Dusche oder des Bades nicht zugänglich sein.

Instructions d'installation et de câblage

FR

SLKTC / 120TC



Couper l'alimentation électrique au disjoncteur principal avant de procéder à un branchement électrique quelconque.

L'installation doit être surveillée par un électricien qualifié.

Cet appareil peut être utilisé par les enfants à partir de huit ans et par les personnes à capacités physiques, sensorielles ou mentales réduites ne disposant que d'une expérience et de connaissances limitées de ce genre de produits, si toutefois elles sont surveillées et instruites quant à son utilisation sûre et comprennent ses dangers potentiels.

Les enfants ne doivent pas jouer avec cet appareil.

Les enfants ne doivent pas procéder au nettoyage ou à l'entretien de cet appareil sans surveillance.

Des précautions doivent être prises pour éviter le refoulement dans la pièce de gaz provenant d'un appareil à circuit de combustion non étanche ou de tout autre appareil à foyer ouvert, en cas de montage sur une fenêtre ou un mur extérieurs.

Débrancher le ventilateur de l'alimentation électrique, avant de procéder à une opération de maintenance quelconque.

Emplacement – ventilateurs en ligne

En cas d'installation des conduits du ventilateur à travers un mur extérieur, une grille de mur extérieur doit impérativement être installée.

Pour l'installation de ce ventilateur, prévoyez un conduit d'une longueur minimale d'au moins 500 millimètres, des deux côtés du ventilateur.

En cas d'utilisation de ventilateurs carénés pour traiter l'air humide, comme dans les salles de bains par exemple, installez un piège de condensation dans les conduits d'échappement verticaux, le cas échéant.

En cas d'utilisation d'une gaine souple, veillez à ce que la gaine soit tendue. Tous les conduits doivent être inclinés vers la grille extérieure.

Les conduits traversant les vides froids doivent être isolés. Si le ventilateur et la grille d'extraction du conduit sont installés dans une pièce contenant un appareil à mazout, l'installateur doit vérifier que le renouvellement de l'air est suffisant pour le ventilateur et l'appareil concerné.

Câblage

Couper l'alimentation électrique au disjoncteur principal avant de procéder aux branchements électriques. En cas de doute, contactez un électricien qualifié.

Ce ventilateur ne doit être utilisé qu'en association avec un câblage fixe. Ne pas utiliser un câble souple. Tous les câbles électriques doivent être fermement fixés. Le raccordement du ventilateur doit s'effectuer à l'aide d'un câble d'une section minimale de 1mm².

Tous les câbles doivent être conformes à la réglementation I.E.E actuelle où, en dehors du Royaume-Uni, à la réglementation locale.

Une dérivation bipolaire à entrefer d'au moins 3 mm sur chaque pôle doit être utilisée et dotée d'un fusible de 3 ampères.

Ce ventilateur à double isolation ne requiert aucune connexion à la terre.

Ce ventilateur ne doit pas être accessible à une personne utilisant la douche ou le bain.

Instrukcja montażu i przewodowania

PL

SLKTC / 120TC



Odciąć zasilanie sieciowe przed rozpoczęciem podłączania jakichkolwiek elementów instalacji elektrycznej.

Tylko wykwalifikowany elektryk może prowadzić nadzór nad stanem instalacji.

Urządzenie może być używane przez dzieci w wieku od 8 lat oraz osoby o ograniczonych możliwościach fizycznych, percepcyjnych i mentalnych lub nieposiadające odpowiedniej wiedzy i doświadczenia tylko wówczas, gdy znajdują się pod nadzorem lub otrzymały instrukcje dotyczące bezpiecznego użytkowania i rozumieją zagrożenia z tym związane.

Nie pozwalać dzieciom na zabawę z urządzeniem.

Dzieci nie mogą przeprowadzać czyszczenia ani konserwacji urządzenia bez odpowiedniego nadzoru.

Należy zastosować środki ostrożności, które pozwolą zapobiec cofnięciu się strumienia gazów do pomieszczenia z kanału gazowego lub innych urządzeń o otwartym źródle ognia w przypadku zamontowania na zewnętrznych oknach lub ścianach.

Należy odłączyć wentylator od zasilania elektrycznego przed rozpoczęciem jakichkolwiek działań konserwacyjnych.

Umiejscowienie — wentylatory wewnątrzkanalowe

Wentylatory z wyciągiem zamontowanym w zewnętrznej ścianie muszą zawsze mieć zamontowaną kratę na zewnętrznej ścianie.

Ten model wentylatora powinien być zamontowany w wyciągu większym od wentylatora o co najmniej 500 milimetrów po obu stronach wentylatora.

W przypadku użycia wentylatorów z kanałami do odprowadzania wilgotnego powietrza, np. w łazience, należy zamontować skraplacz wilgoci w każdym pionowym kanale wyciągu.

Jeśli używany kanał jest elastyczny, należy pamiętać o jego naprężeniu. Wszystkie kanały powinny być skierowane ku zewnętrznej kracie.

Kanały poprowadzone przez zimne obszary powinny być odpowiednio wyizolowane. Jeśli zamontowano wentylator i kratę wyciągu w pomieszczeniu, w którym znajduje się urządzenie na paliwo spalane, osoba prowadząca instalację musi mieć pewność, że planowana wymiana powietrza jest właściwa zarówno dla wentylatora, jak i tego urządzenia.

Przewodowanie

Odciąć zasilanie sieciowe przed rozpoczęciem podłączania elementów instalacji elektrycznej. W razie wątpliwości skontaktować się z wykwalifikowanym elektrykiem.

Te urządzenia są przeznaczone tylko do sztywnego typu przewodowania. Nie wolno używać kabli elastycznych. Wszystkie przewody muszą zostać bezpiecznie zamocowane. Ponadto kabel wentylatora powinien posiadać minimum 1 mm² przekroju.

Wszystkie przewody muszą spełniać wymogi I.E.E. oraz lokalne normy obowiązujące w danym kraju.

Dla wszystkich biegunów należy zastosować dwubiegunowy styk impulsowy o odstępnie co najmniej 3 mm z dołączonym bezpiecznikiem 3 A.

Wentylator ma podwójną izolację, w związku z czym nie wymaga uziemienia.

Do wentylatora nie powinna mieć dostępu osoba, która równocześnie korzysta z prysznicza lub kąpie się w wannie.

Instrucciones de instalación y cableado

ES

SLKTC / 120TC



Desconecte el suministro de corriente antes de realizar cualquier conexión eléctrica.

La instalación debe ser supervisada por un electricista cualificado.

Este aparato puede ser utilizado por niños a partir de 8 años y personas con capacidades físicas, sensoriales o mentales reducidas o sin experiencia ni conocimientos siempre que estén bajo supervisión o hayan recibido instrucción respecto al uso del aparato de forma segura y entiendan los riesgos implicados.

Los niños no deben jugar con el aparato.

Los niños no deberían limpiar ni realizar el mantenimiento de usuario sin supervisión.

Deberían tomarse precauciones para evitar el reflujo de gases en la sala procedentes de gases de escape u otros aparatos con llama cuando se monte en ventanas o paredes exteriores.

El ventilador debería desconectarse de la corriente antes de realizar cualquier mantenimiento.

Ubicación: ventiladores en línea

Cuando instale los tubos de este ventilador a través de una pared externa, se deberá instalar siempre una rejilla de pared externa.

Este ventilador debería acoplarse a los tubos con una longitud de tubo mínima de al menos 500 milímetros a ambos lados del ventilador

Cuando los ventiladores entubados se utilizan para gestionar aire cargado de humedad, como en un cuarto de baño, debería instalarse una trampa de condensación en todos los tubos de escape verticales.

Si utiliza tubos flexibles, asegúrese de que estén bien tensados. Todos los tubos deberían orientarse hacia la rejilla externa.

Los tubos que pasen por huecos fríos deberían aislarse. Si el ventilador y la rejilla de extracción del tubo se instalan en una sala que contiene un aparato que quema combustible, el instalador debería asegurarse de que la renovación de aire es adecuada tanto para el ventilador como para el aparato que quema combustible.

Cableado

Desconecte el suministro de corriente antes de realizar cualquier conexión eléctrica. En caso de duda, póngase en contacto con un electricista cualificado.

Estas unidades son solo para cableado fijo. No debe utilizarse ningún cable flexible. Todo el cableado debe fijarse de forma segura y la sección del cable que va al ventilador debería ser como mínimo de 1 mm²

Todo el cableado debe cumplir las normativas vigentes IEE. o las normas locales de cada país.

Debería utilizarse una línea auxiliar de doble polo con una separación de contacto de al menos 3 mm en todos los polos e instalarse con un fusible 3A.

Este ventilador está doblemente aislado y no necesita conectarse a tierra.

El ventilador no debería ser accesible a ninguna persona que esté utilizando la ducha o la bañera.

Instruções de isolamento e cablagem

PT

SLKTC / 120TC



Desligue a fonte de alimentação elétrica antes de efetuar quaisquer ligações elétricas.

A instalação deve ser supervisionada por um electricista qualificado.

Este dispositivo pode ser utilizado por crianças a partir dos 8 anos de idade e por adultos com capacidades físicas, sensoriais ou mentais limitadas ou com falta de experiência ou conhecimentos, desde que lhes seja fornecida a supervisão ou instruções referentes à utilização segura do dispositivo e que compreendam os perigos envolvidos.

As crianças não devem brincar com o dispositivo.

A limpeza e manutenção por parte do utilizador não deve ser efetuada por crianças não supervisionadas.

Devem tomar-se precauções para evitar o refluxo de gases para a divisão a partir da combustão aberta de gás ou de outros dispositivos de fogo aberto que sejam instalados em janelas ou paredes exteriores.

O ventilador deve ser desligado da energia elétrica antes de se realizar qualquer trabalho de manutenção.

Localização - ventiladores em linha

Ao instalar as condutas deste ventilador através de uma parede externa, é sempre necessário instalar uma grelha de parede externa.

Este ventilador deve ser instalado em condutas com um comprimento mínimo de 500 milímetros de ambos os lados do ventilador.

Quando se utilizarem ventiladores com conduta para processar ar carregado de humidade, com o de casas de banho, deverá instalar-se um coletor de condensação em todas as condutas de escape verticais.

Ao utilizar condutas flexíveis, certifique-se de que ficam bem esticadas. Todas as condutas devem ficar inclinadas para a grelha externa.

Deve isolar-se a passagem da conduta através de espaços frios. Caso a grelha de extração da conduta e ventilador esteja instalada numa divisão com um dispositivo que consuma combustível, o técnico de instalação deve garantir que a substituição de ar é adequada tanto para o ventilador como para o dispositivo que consome combustível.

Cablagem

Desligue a fonte de alimentação elétrica antes de efetuar ligações elétricas. Em caso de dúvida, contacte um electricista qualificado.

Estas unidades destinam-se apenas a cablagem fixa. Não se deve utilizar um cordão flexível. Toda a cablagem deve ser fixada de forma segura e o cabo até ao ventilador deverá ter um mínimo de 1 mm² por secção.

Toda a cablagem deve estar em conformidade com os regulamentos I.E.E. ou, fora do Reino Unido, com os regulamentos locais.

Deve utilizar-se uma unidade comutada de polo duplo com uma separação de contactos de, pelo menos, 3 mm em todos os polos, sendo instalado com um fusível de 3 A.

Este ventilador possui isolamento duplo e não requer uma ligação à terra.

O ventilador não deve estar acessível a uma pessoa que se encontre a tomar duche ou banho.

Instrucțiuni de instalare și cablare

RO

SLKTC / 120TC



Deconectați sursa de alimentare înainte de a realiza orice conexiuni electrice.

Instalarea trebuie supravegheată de un electrician calificat.

Produsul poate fi folosit de copii de la 8 ani și de persoane cu capacitate fizică, senzorială și mentală redusă sau fără experiență și cunoștințe cu condiția supravegherii sau instruirii privind utilizarea dispozitivului în condiții de siguranță și înțelegerea pericolelor implicate.

Copiii nu trebuie să se joace cu dispozitivul.

Curățarea și întreținerea nu vor fi realizate de copii fără supraveghere.

Se vor lua măsuri de precauție pentru a evita recircularea gazelor în încăpere, gaze provenite de la coșul deschis sau alte surse de foc deschis când ventilatorul este montat în ferestre sau pereți exteriori.

Ventilatorul va fi deconectat de la sursa de alimentare înainte de orice lucrare de întreținere.

Localizare - ventilatoare integrate

Atunci când instalați conductele ventilatorului printr-un perete exterior, montați întotdeauna un grilaj în peretele exterior.

Ventilatorul trebuie montat cu conducte cu lungimea minimă de 500 milimetri pe ambele părți.

Acolo unde conductele sunt folosite pentru evacuarea umezelii, cum ar fi băi, pe oricare din conductele verticale de evacuare se va monta o trapă de condens.

Acolo unde se folosesc conducte flexibile, asigurați-vă că acestea sunt întinse. Toate conductele trebuie orientate spre grilajul exterior.

Conductele care trec prin spații goale reci vor fi izolate. Dacă ventilatorul și grilajul de evacuare sunt instalate într-o încăpere care conține instalații de ardere, instalatorul se va asigura că aerul este înlocuit corespunzător atât în ceea ce privește ventilatorul, cât și în ceea ce privește instalația de ardere.

Conexiuni

Deconectați sursa de alimentare înainte de a realiza conexiuni electrice. Dacă aveți îndoieli, contactați un electrician calificat.

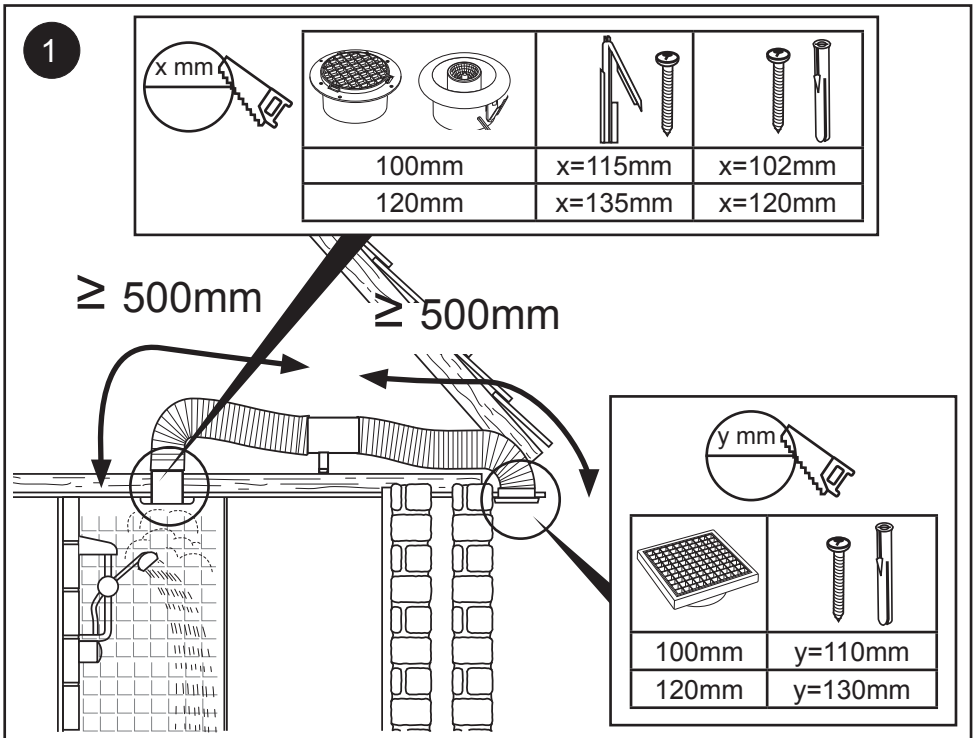
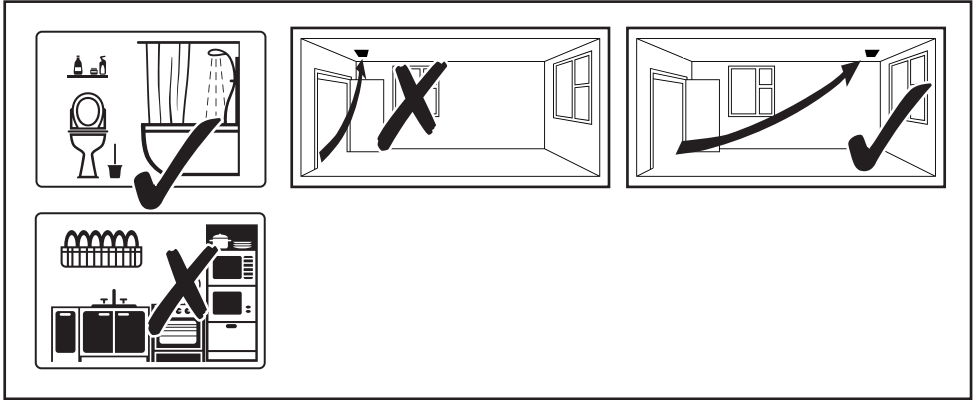
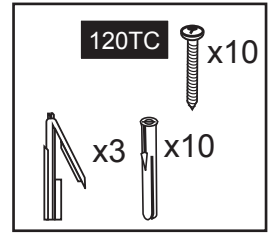
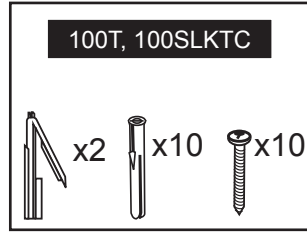
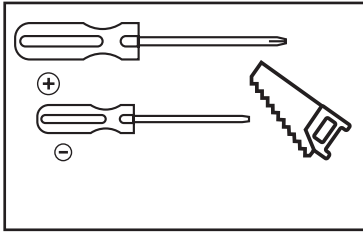
Aceste unități sunt destinate numai circuitelor fixe. Nu se va folosi un cablu flexibil. Toate circuitele vor fi fixate, iar cablul ventilatorului va avea o secțiune minimă de 1 mm².

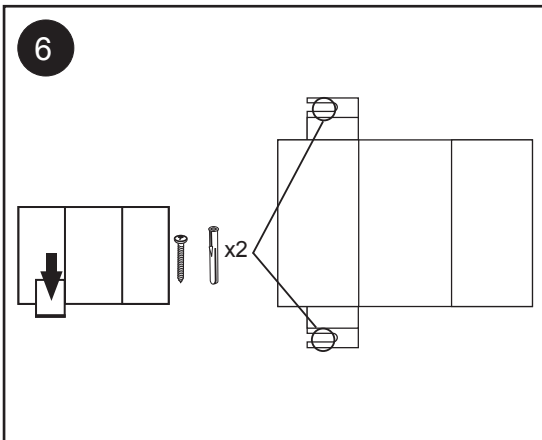
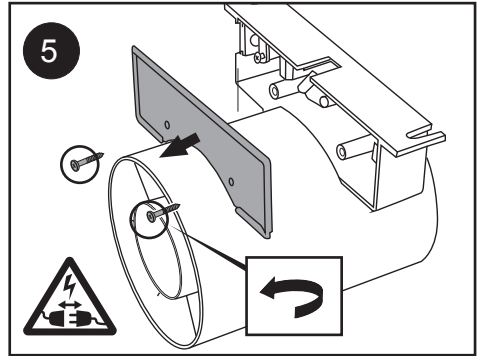
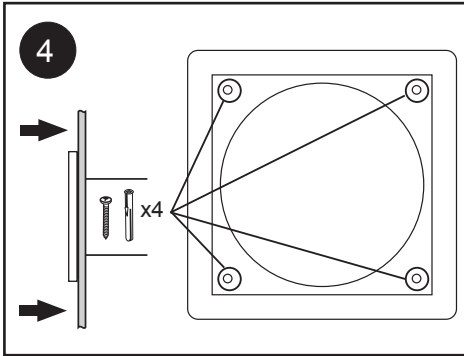
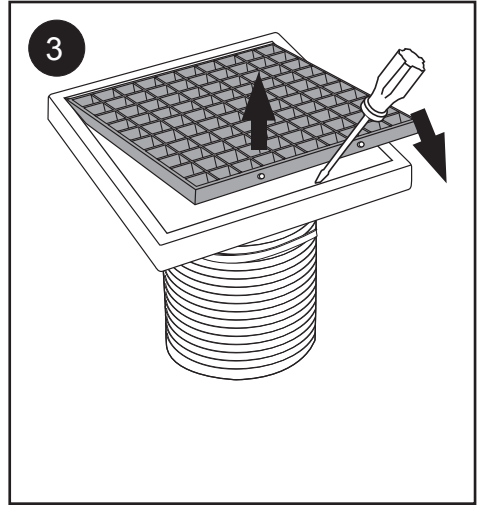
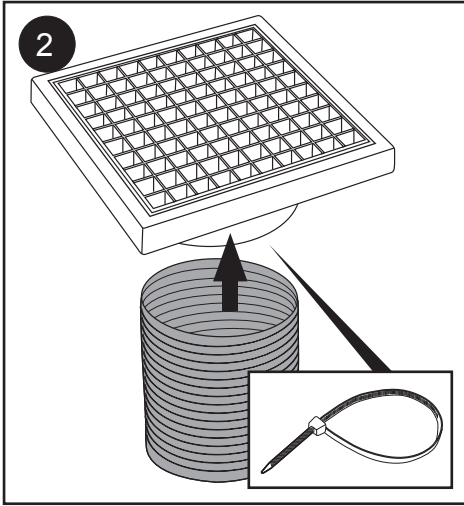
Toate circuitele vor respecta regulamentele I.E.E. sau, în afara Marii Britanii, regulamentele locale actuale.

Se va folosi un contact cu doi poli și un contact de separare de cel puțin 3 mm la toți polii, prevăzut cu o siguranță de 3A.

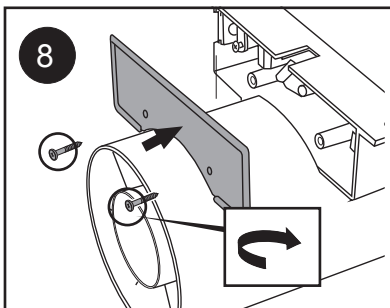
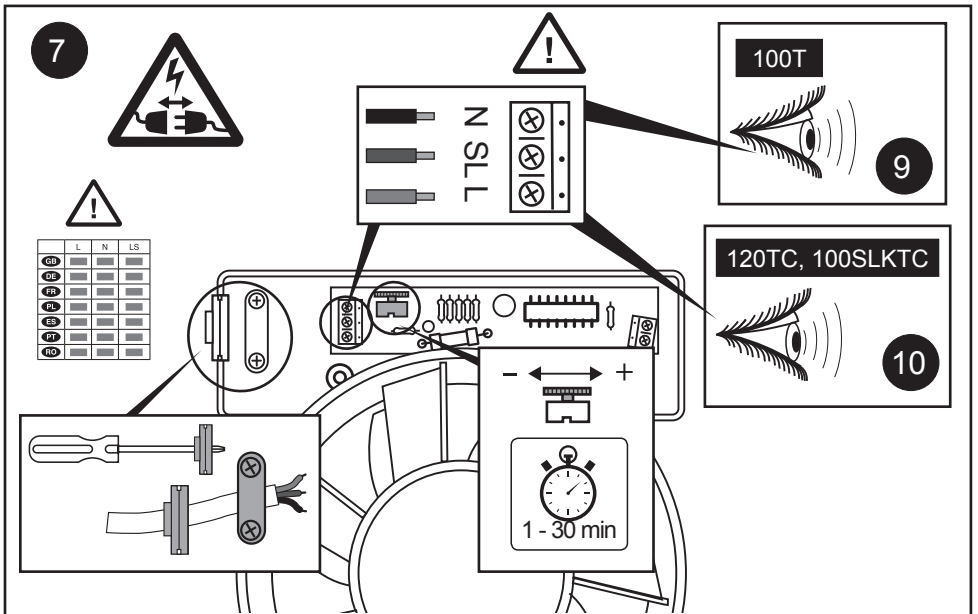
Ventilatorul este prevăzut cu izolație dublă și nu necesită conexiune de împământare.

Ventilatorul nu trebuie să fie accesibil persoanelor care folosesc dușul sau baia.



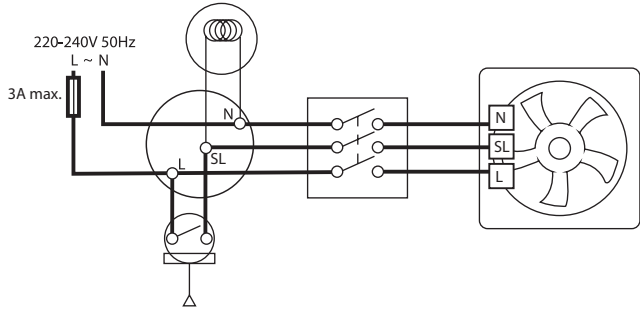


		L/P	N	LS/S
	GB	Permanent Live	Neutral	Switched Live
	DE	Permanent stromführend	Nullleiter	Geschaltete Phase
	FR	Phase permanente	Neutre	Phase commutée
	PL	Pod stałym napięciem	Neutralne	Pod przelączanym napięciem
	ES	Bajo tensión permanente	Neutro	Bajo tensión conmutada
	PT	Sempre ativo	Neutro	Comutado para ativo
RO	Permanent sub tensiune	Neutru	Pornit	



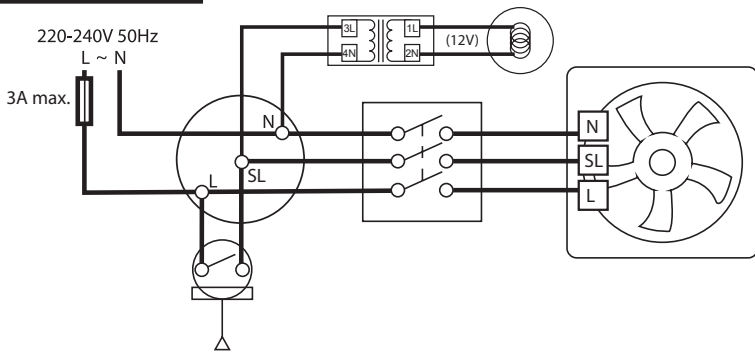
9

100T

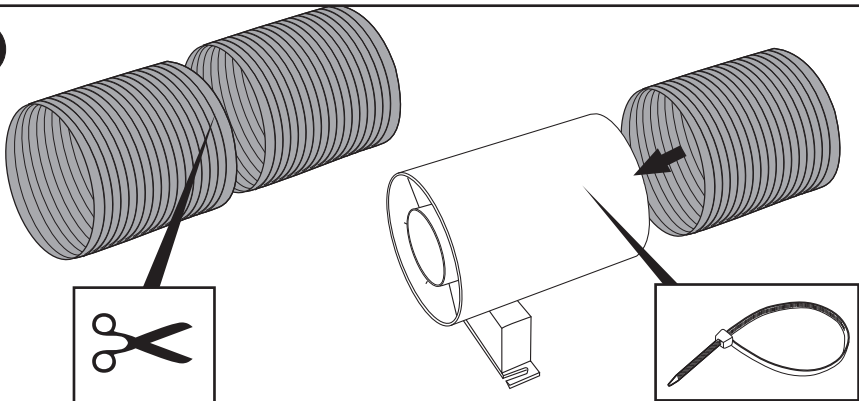


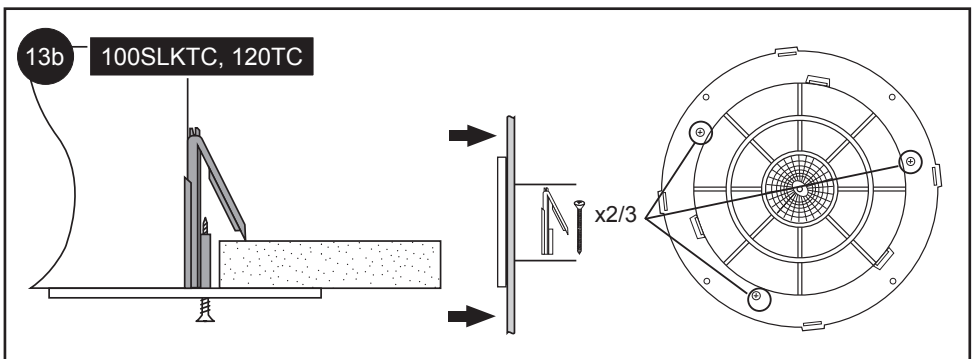
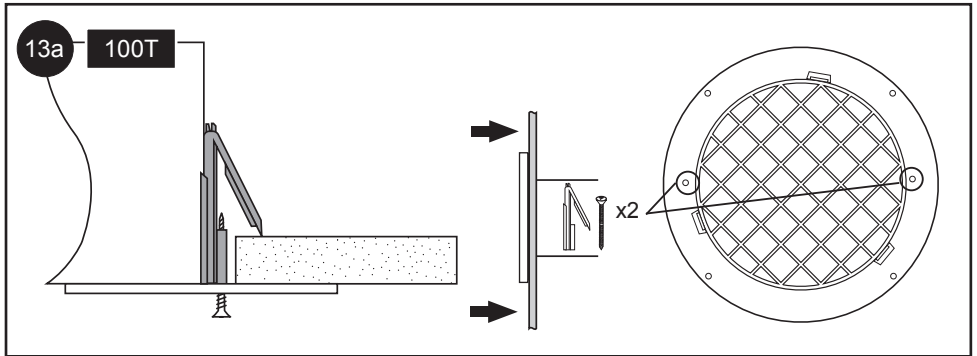
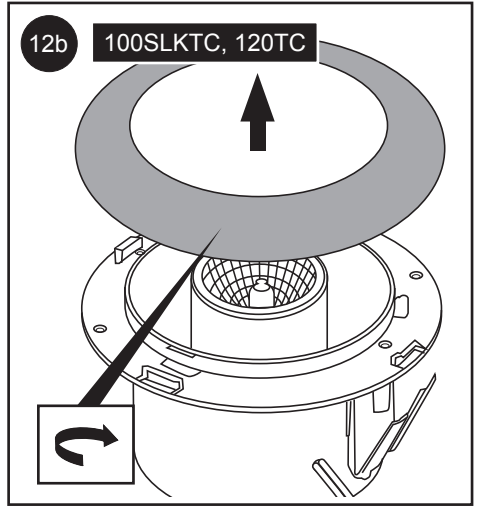
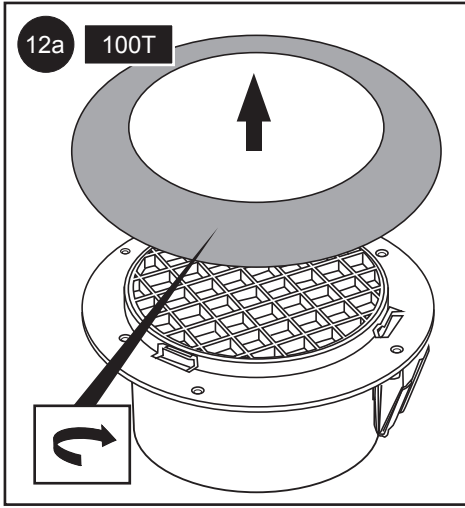
10

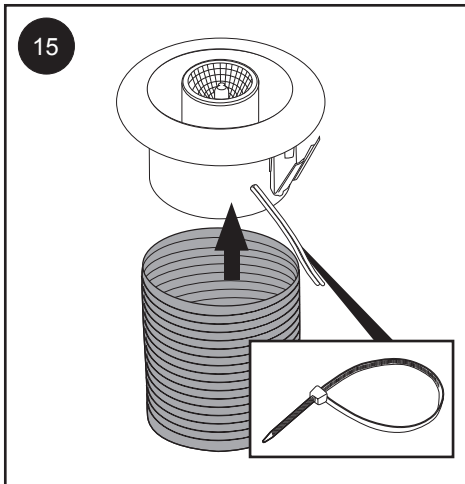
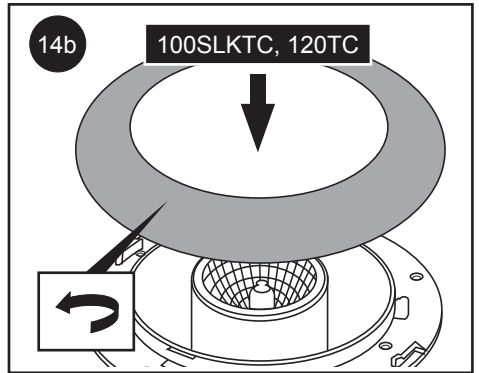
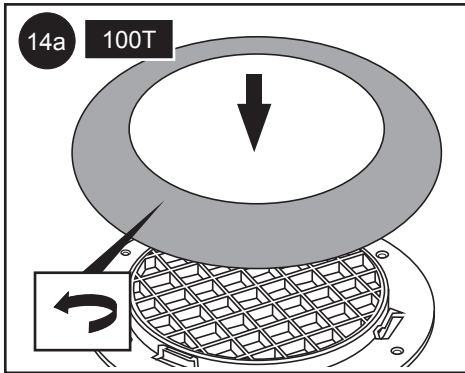
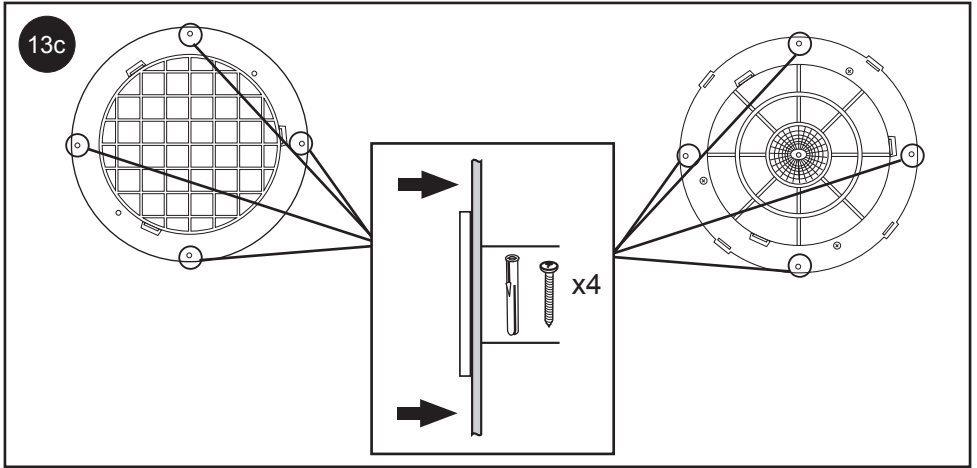
100SLKTC, 120TC



11

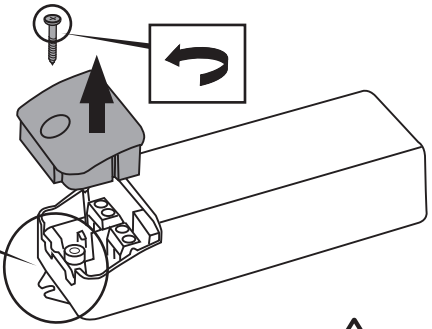
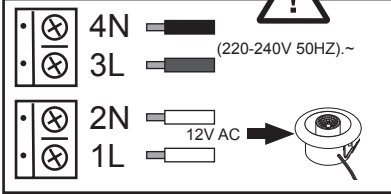






16

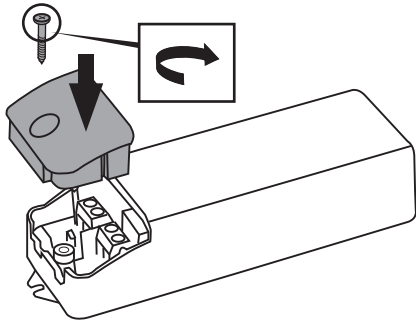
100SLKTC, 120TC



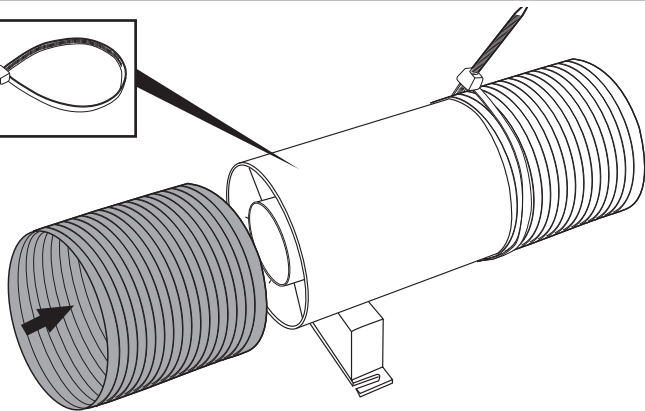
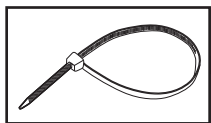
	L	N	LS
GB			
FR			
FR			
PL			
ES			
PT			
RO			

17

100SLKTC, 120TC



18



GB

For guarantee, contact information and accessories please see: www.manrose.com

DE

Angaben zur Garantie und zu Zubehör sowie Kontaktdaten sind auf den folgenden Webseiten nachzulesen: www.manrose.com

FR

Pour la garantie, les coordonnées de contacts et les accessoires, rendez-vous sur : www.manrose.com

PL

Więcej informacji na temat gwarancji, danych kontaktowych oraz wyposażenia można znaleźć na stronie: www.manrose.com

ES

Para obtener información de contacto, sobre la garantía y los accesorios, visite: www.manrose.com

PT

Para efeitos de garantia, informações de contacto e acessórios, consulte: www.manrose.com

RO

Pentru garanție, informații de contact și accesorii, vizitați: www.manrose.com