

NOZZLES – HydroScrub P300

EN Mounting Instruction – Nozzles
DK Montagevejledning – Dyser
DE Montageanleitung – Düsen
FR Guide de montage – Buses

EN: Before start: 2 nozzles must be mounted at the rotating arm.
DK: Før start skal 2 dyser monteres på den roterende arm.
DE: Einleitung: 2 Düsen müssen am Dreharm angebracht werden.
FR: Avant la mise en marche: Montez 2 buses sur le bras pivotant.

EN / DK / DE / FR: Contents / Indhold / Inhalt / Table des matières:

EN: Number of Nozzles + size	Spare part No's
DK: Antal dyser og størrelse	Reservedels nummer
DE: Anzahl der Düsen und Grösse:	Ersatzteil-Nr.
FR: Nombre de buses + taille	Réf. des pièces de rechange
2 x Nozzle 0165	Item No. 102802851
1 x Nozzle 0200	Item No. 102802852
1 x Nozzle 0245	Item No. 102802853
2 x Nozzle 0285	Item No. 102802854

EN: Using 2 of the below nozzles will give same pressure as the 1 std. nozzle. (Check size in manual, Catalogue, or look at the std. nozzle)

DK: Når 2 dyser isættes svingarmen, vil man opnå same tryk som standard dysen. Find std. dysestørrelse i betjeningsvejledningen, produktkataloget eller på dysen på lansen.

DE: 2 der unten aufgeführten Düsen geben den gleichen Druck wie eine der unten genannten Standarddüsen. (Die Grösse in der Benutzeranleitung nachsehen oder die Standard-düse anschauen.)

FR: L'utilisation de 2 des buses indiquées ci-dessous donnera la même pression qu'une buse standard indiquée ci-dessous. (Vérifiez la taille en consultant le mode d'emploi ou la buse std.)

EN: Example: If standard nozzle on HPW is 0.475 – the 2 nozzles mounted at the HydroScrub P300 P / H must be:

1 x 0200 + 1 x 0285 nozzle = → **0475**

DK: Eksempel: Hvis standard dysen på din renser er 0475, skal de 2 dyser der monteres på HydroScrub P300 P / H være:

1 x 0200 + 1 x 0285 dyser = → **0475**

DE: Beispiel: Wenn die Standarddüse am HPW 0475 ist dann müssen die beiden am HydroScrub P300 P / H montierten Düsen sein:

1 x 0200 + 1 x 0285 Düsen = → **0475**

FR: Exemple: Si une buse standard sur HPW fait 0,475 – les 2 buses montées sur l'unité HydroScrub P300 P & H doivent faire:

1 x buse 0200 + 1 x buse 0285 → **0,475**

EN: Range of Nozzles add's up to:	same as 1 x std nozzle
DK: Oversigt over dysesammensætning:	samme som 1 std. dyse
DE: Grösse der Düsen addiert sich zu:	Entsp. 1 x Standard Düse
FR: Gamme des buses:	Équivaut 1 x buse standard

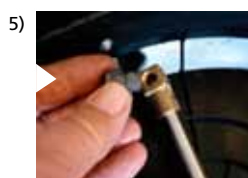
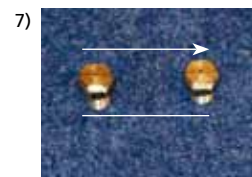
Nilfisk-ALTO

Standard Nozzle	Nozzle 1	Nozzle 2
0275 =	0165 +	0165
300 =	0165 +	0165
340 =	0165 +	0200
350 =	0165 +	0200
370 =	0165 +	0245
400 =	0165 +	0285
450 =	0165 +	0285
475 =	0200 +	0285
500 =	0245 +	0285
530 =	0285 +	0285
550 =	0285 +	0285



EN: Nozzle angles must follow rotating arm.
DK: Dysevinklerne skal følge rotor arm.
DE: Düsenwinkel muss dem Dreharm folgen.

FR: L'angle de la buse doit s'aligner sur celui de bras pivotant.



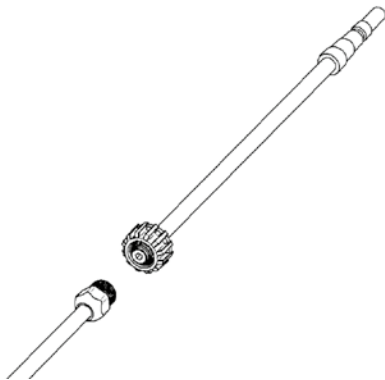
ASSEMBLING INSTRUCTION

– for HydroScrub P300 P/H

MOUNTING GUIDE

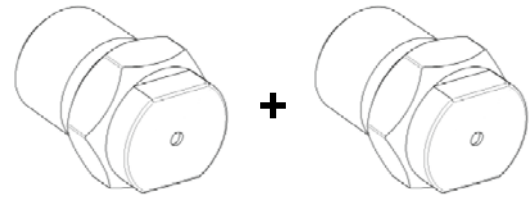
HydroScrub
P300 P
HydroScrub
P300 H

A)



D)

Nozzles / Dyser / Düsen / Buses



EN: Nozzle angles must follow rotating arm.

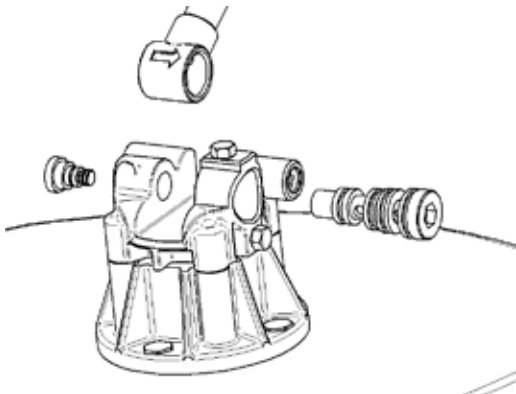
DK: Dysevinklerne skal følge rotor arm.

DE: Düsenwinkel muss dem Dreharm folgen.

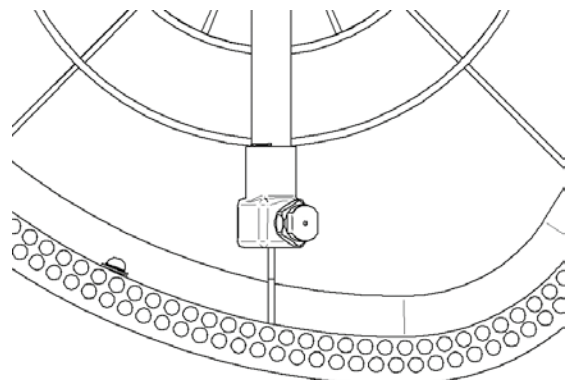
FR: L'angle de la buse doit s'aligner sur celui de bras pivotant.

B)

HydroScrub P300 P+H

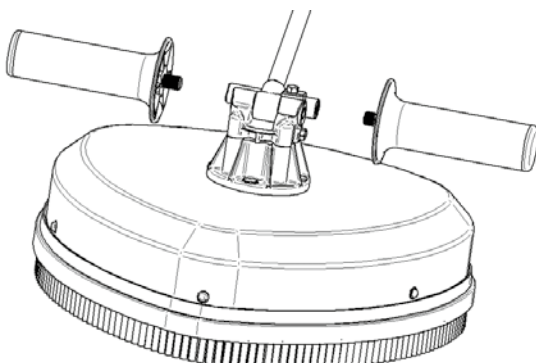


Nozzle angle / Dysevinkel / Düsenwinkel
L'angle de la buses



C)

HydroScrub P300 H



www.nilfisk-alto.com

Mounting Instruction of Nozzles for HydroScrub

Item: 107140870

Nilfisk
ALTO
works for you