

Read through ALL instructions before commencing installation.

If you have any questions about this product or issues with installation, contact the customer services help line before returning this product to the store.



Lisez toutes les instructions avant de débiter l'installation.

Si vous avez des questions sur ce produit ou des problèmes d'installation, contactez l'assistance client avant de ramener le produit en magasin.



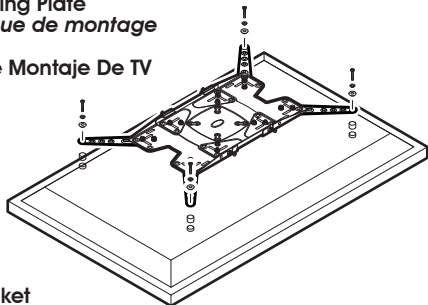
Lea todas las instrucciones antes de comenzar la instalación.

Si tiene alguna pregunta sobre el producto o problemas con la instalación, llame a la línea de servicio al consumidor antes de devolverlo.

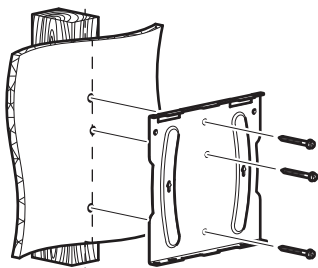
CUSTOMER SERVICES HELP LINE NUMBER: **+44 (0)1952 670009 (UK)**
NUMÉRO DE L'ASSISTANCE CLIENT: **1-800 667 0808 (USA)**
NUMERO DE SERVICIO DE ATENCION AL CLIENTE: **1-800 667 0808 (USA)**

Assembly Overview
Vue d'ensemble de l'assemblage
Ensambladura General

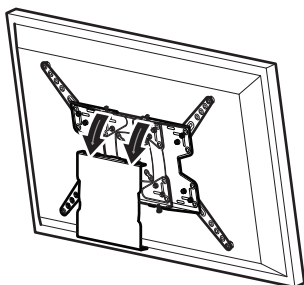
Fit the TV Mounting Plate
Installer la plaque de montage
du téléviseur
Fije La Placa De Montaje De TV



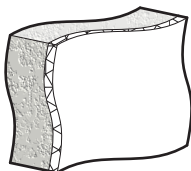
Fit the Wall Bracket
Fixer l'applique murale
Fije el Soporte de Pared



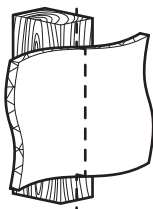
Connect the TV
Connecter le téléviseur
Conecte la TV



Suitable Wall Types
Types de murs appropriés
Tipos adecuados de pared

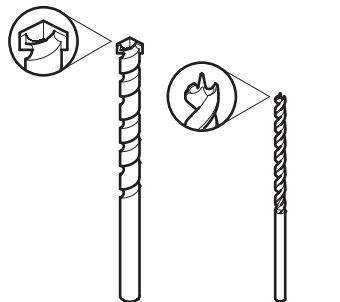
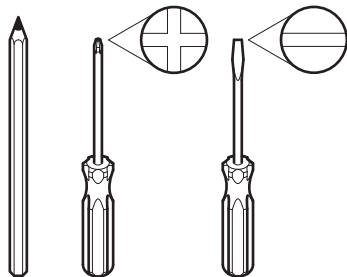


Solid Wall
Mur solide
Pared sólida

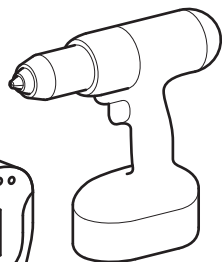


Wood Stud
Latte de bois
Viga de madera

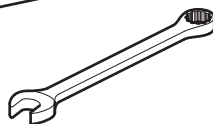
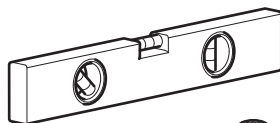
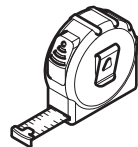
Tools Recommended
Outils recommandés
Herramientas recomendadas



Ø12mm (15/32") Ø3mm (1/8")
 Masonry Wood
 Maçonnerie Bois
 Masoneria Madera



Stud Finder
Trouve latte
Detector de vigas
 de madera



1 Measure the TV fixing holes Width and Height
Mesurer la profondeur et la taille des trous de fixation
Mida los orificios de su TV, lo ancho y lo alto

2 Preparing the TV Mounting Plate
Préparation de la plaque de montage du téléviseur
Preparando La Placa De Montaje De TV

3 Fitting the TV Mounting Plate
Installation de la plaque de montage du téléviseur
Fijando La Placa De Montaje De TV

4 Fitting the Wall Bracket
Installer l'applique murale
Fijando la Placa a la Pared

5 Connecting the TV
Connecter le téléviseur
Conectando la TV

Retain all packaging in case the bracket needs to be returned.

Contents may vary from photography/ Illustrations.

You will not need all these parts, so expect there to be some left over depending upon the specification of your TV.

This product is intended for indoor use only. Use of this product outdoors could lead to failure and personal injury.

It is the responsibility of the installer to ensure that the mounting wall is of a suitable standard and void of any services (eg gas, electricity, water etc).

AVF accept no responsibility for any damage or loss caused by installing this product in a sub standard wall.

Conserver les emballages si l'applique a besoin d'être ramenée.

Les contenus peuvent varier de la photographie/illustrations.

Vous n'aurez pas besoin de toutes ces pièces, attendez-vous donc à ce qu'il reste des pièces selon les caractéristiques de votre téléviseur.

Ce produit est à utiliser à l'intérieur uniquement. Utiliser ce produit à l'extérieur causera des défaillances et de possibles accidents.

Il est de la responsabilité de l'installateur de s'assurer que les murs soient aux critères requis et vides de tout câblage (ex : gaz, électricité, eau etc...)

AVF n'acceptera aucune responsabilité pour tout dommage ou perte causée par l'installation du produit dans un mur en deçà de ces critères.

Conserve todos los envasados en caso de que el soporte tenga que ser devuelto.

El contenido puede variar de la fotografía / ilustración.

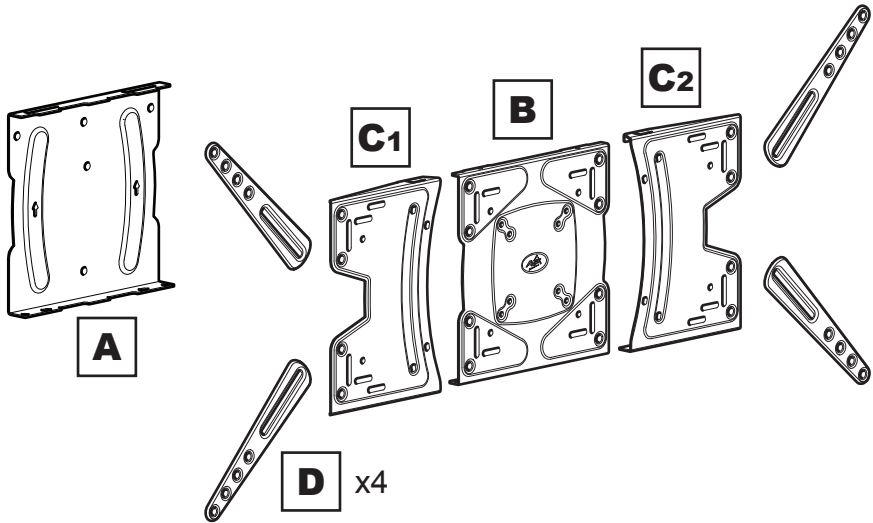
No necesitará todas estas partes, espere que sobren algunas según las especificaciones de su TV.

Este producto está diseñado para el uso en el interior solamente. El uso de este producto en el exterior podría llevar al fracaso y lesiones personales.

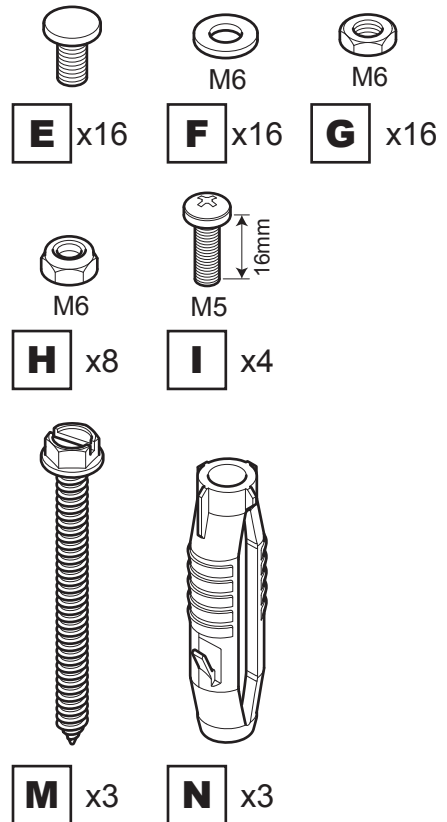
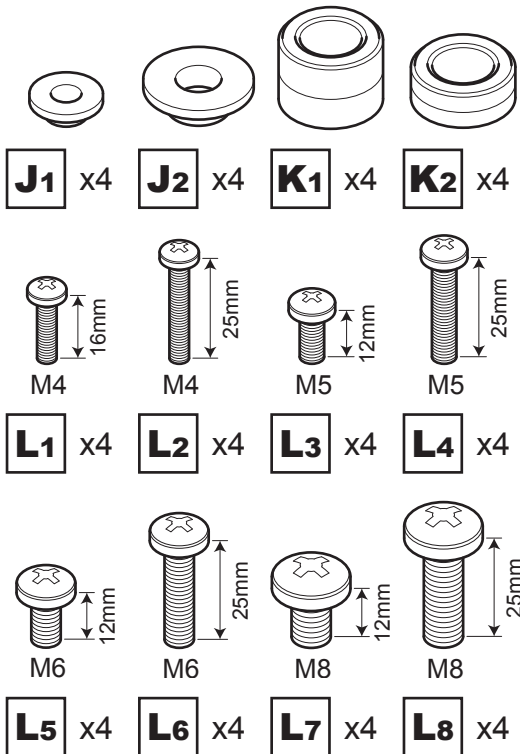
Es la responsabilidad del instalador de asegurarse de que la pared de montaje es de un nivel adecuado y carece de todo los servicios (gas, electricidad, agua, etc.).

AVF no acepta ninguna responsabilidad por cualquier daño o pérdida causada por la instalación de este producto en una pared inadecuada.

Boxed Parts
Pièces empaquetées
Piezas en la Caja

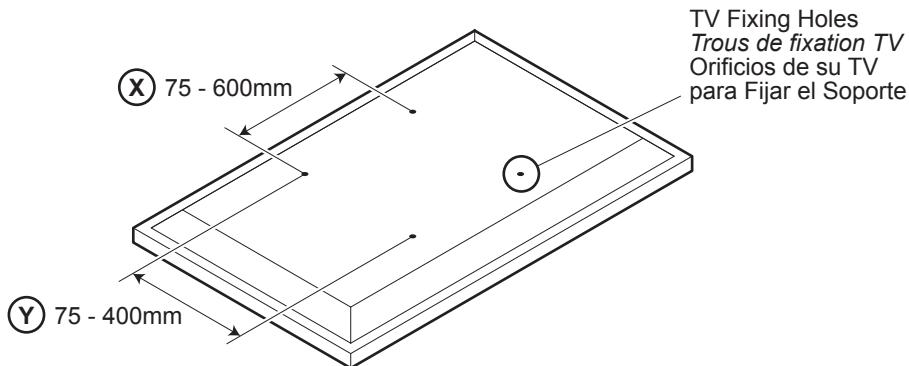


TV Screws, Reducers and Spacers
Vis TV, réducteurs et séparateurs
Tornillos, Reductores y Espaciadores para TV



1

Measure the TV fixing holes Width and Height
Mesurer la profondeur et la taille des trous de fixation
Mida los orificios de su TV, lo ancho y lo alto



If width **(X)** is greater than 600mm or height **(Y)** greater than 400mm
STOP installation now and contact the customer help line

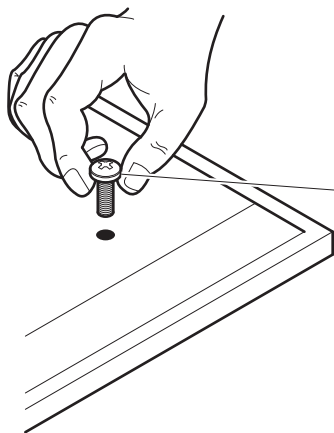
*Si la largeur **(X)** est plus large que 600mm et la hauteur **(Y)** plus grande que 400mm,
ARRÊTEZ l'installation immédiatement et contactez l'assistance client*

Si la anchura **(X)** es mayor que 600mm o la altura de **(Y)** es mayor que 400mm
DETENGA la instalación inmediatamente y póngase en contacto con la línea de
 ayuda al cliente

You are provided with 4 diameters of TV fixing screws, **M4**, **M5**, **M6** and **M8**.
 Determine the screw diameter that fits and remember for step 3.

*4 diamètres de vis TV vous sont fournis, **M4**, **M5**, **M6** et **M8**.
 Déterminez le diamètre de la vis qui convient et mémorisez- le pour l'étape 3.*

Se le proporciona con 4 diámetros de tornillos de fijación para su TV: **M4**, **M5**, **M6** y **M8**.
 Determine el diámetro del tornillo que le quede a su TV y recuérdelo para el paso 3.



M4 = L1/L2

M5 = L3/L4

M6 = L5/L6

M8 = L7/L8

2

Preparing the TV Mounting Plate Préparation de la plaque de montage du téléviseur Preparando La Placa De Montaje De TV

Use the option that fits your TV / Utilisez l'option qui convient à votre téléviseur /
Utilice la opción que mejor se adapte a su TV

OPTION 1 / OPTION 1 / OPCIÓN 1

- (X) 75mm x (Y) 75mm / (X) 100mm x (Y) 100mm
(X) 200mm x (Y) 100mm / (X) 200mm x (Y) 200mm

OPTION 2 / OPTION 2 / OPCIÓN 2

- (X) 75mm - 400mm (Y) 75mm - 400mm

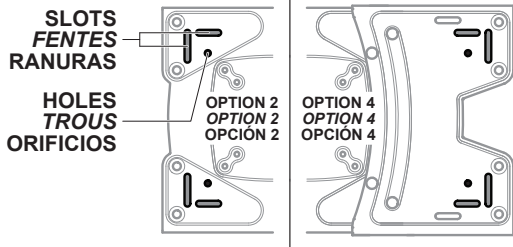
OPTION 3 / OPTION 3 / OPCIÓN 3

- (X) 400mm x (Y) 100mm / (X) 400mm x (Y) 200mm

OPTION 4 / OPTION 4 / OPCIÓN 4

- (X) 400mm - 600mm (Y) 75mm - 400mm

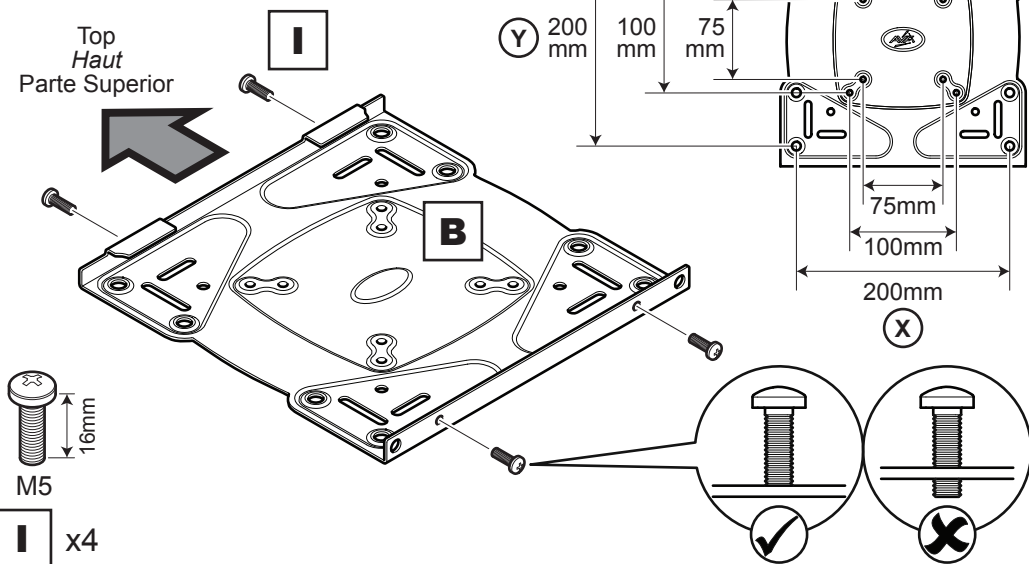
When attaching adaptors **D** you must always use **HOLES x4** and either of the **SLOTS**.
Lorsque vous installez les adaptateurs **D**, vous devez toujours utiliser les **TROUS x4** et l'une ou l'autre des **FENTES**.
Para colocar adaptadores **D** deberá siempre utilizar **ORIFICIOS x4** y alguna de las **RANURAS**.



Before you fully tighten the TV mounting plate please check that the mounting plate holes line up with the fixing holes on the back of your TV.
Avant que vous ne vissiez complètement la plaque du support TV vérifiez svp que les trous de la plaque de support soient alignés avec les trous de fixation au dos de votre TV.
Antes de fijar completamente la placa de montaje de TV verifique que los orificios de la placa de montaje coincidan con los orificios en la parte posterior de su TV.

OPTION 1 / OPTION 1 / OPCIÓN 1

Top
Haut
Parte Superior

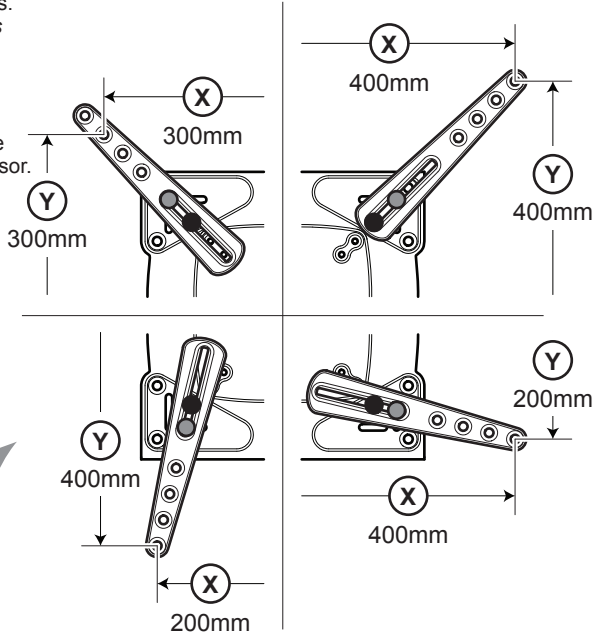
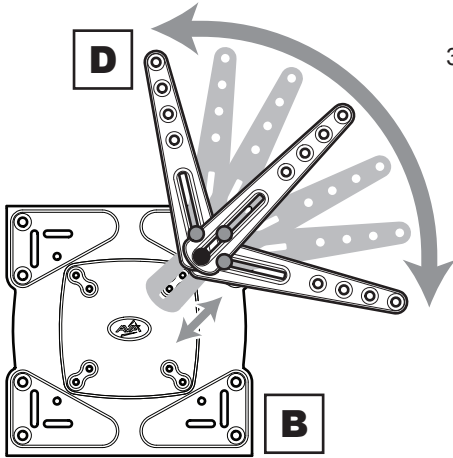


OPTION 2 / OPTION 2 / OPCIÓN 2

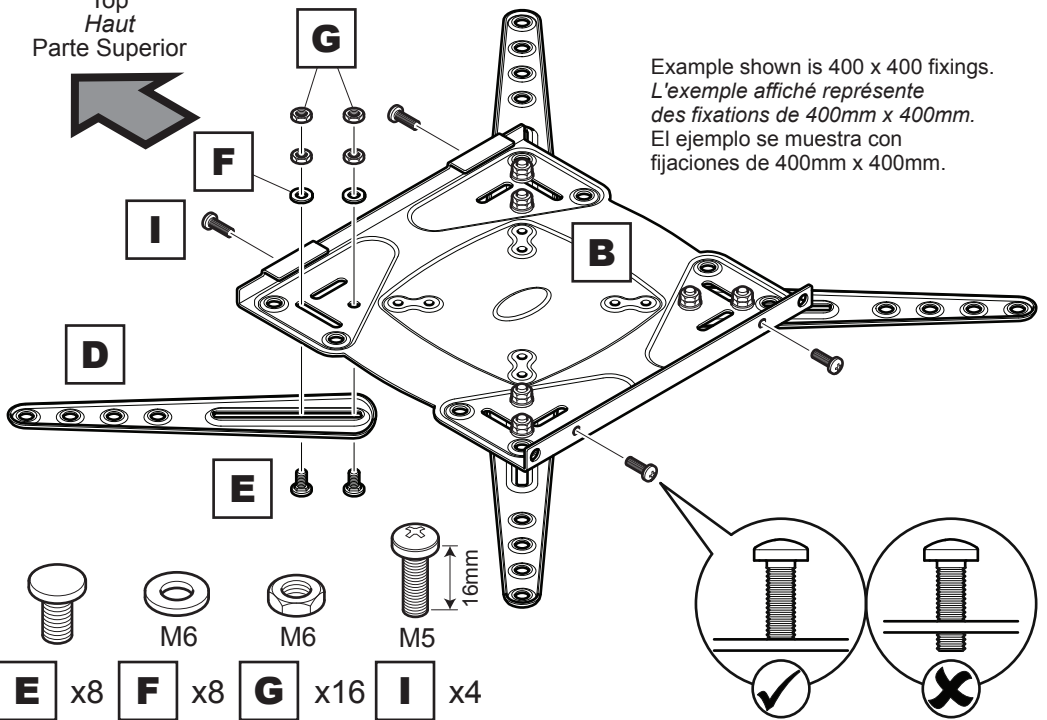
Adaptors **D** can be fixed in different positions in the slots on Plate **B** to match your TV fixing holes.

*Les adaptateurs **D** peuvent être fixés à différents endroits dans les encoches du plateau **B** afin de correspondre aux trous de fixation de votre téléviseur.*

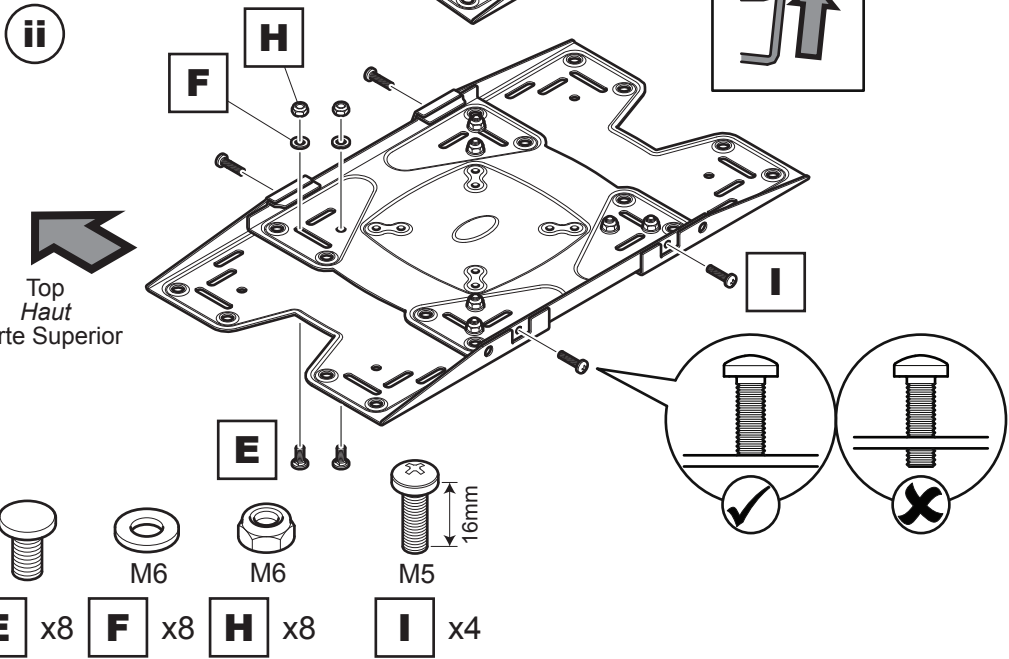
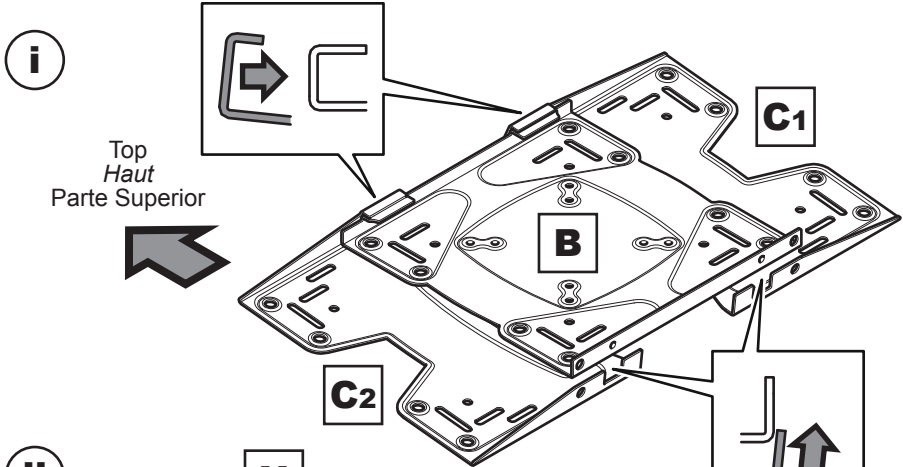
Los adaptadores **D** pueden fijarse en diferentes posiciones en las ranuras de la placa **B** para que coincidan con los orificios de fijación de su televisor.



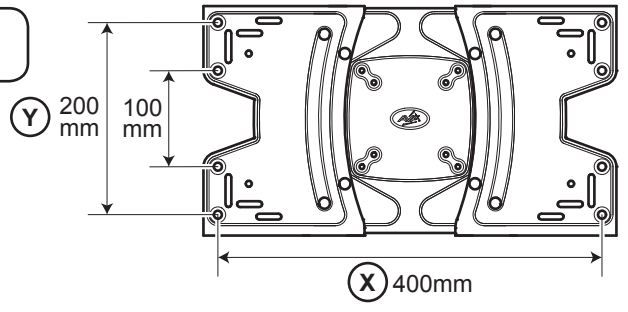
Top
Haut
Parte Superior



Before you use **OPTION 3** or **OPTION 4** you will need to follow the steps below.
 Avant d'utiliser l'**OPTION 3** ou l'**OPTION 4**, vous devrez suivre les étapes suivantes.
 Antes de utilizar la **OPCIÓN 3** o la **OPCIÓN 4**, tendrá que seguir los pasos que se indican a continuación.



OPTION 3 / OPTION 3 / OPCIÓN 3

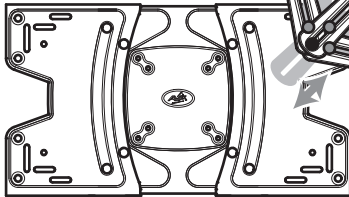
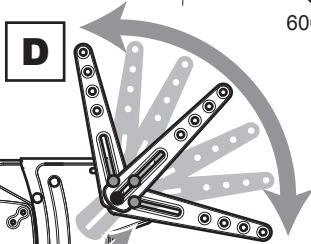
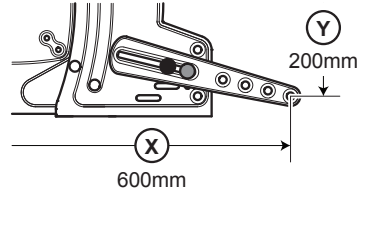
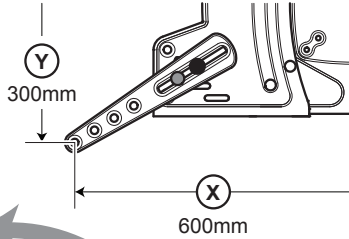
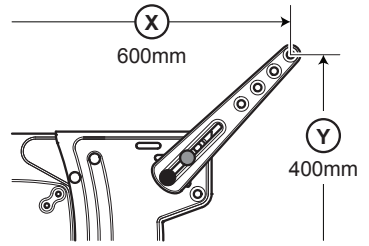
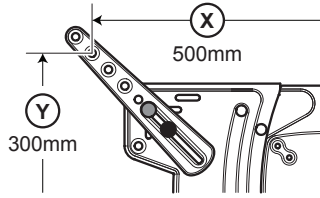


OPTION 4 / OPTION 4 / OPCIÓN 4

Adaptors **D** can be fixed in different positions in the slots on Plate **C1/C2** to match your TV fixing holes.

*Les adaptateurs **D** peuvent être fixés à différents endroits dans les encoches du plateau **C1/C2** afin de correspondre aux trous de fixation de votre téléviseur.*

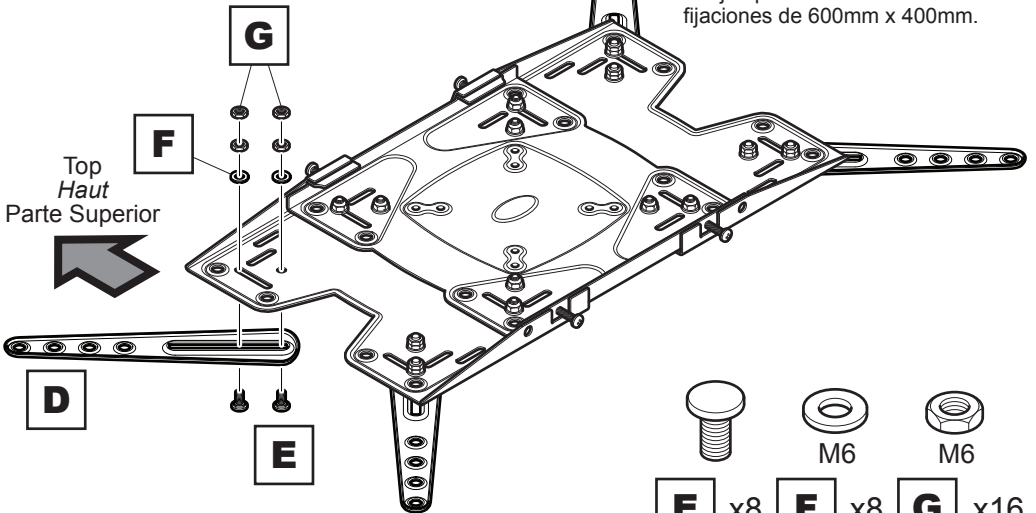
Los adaptadores **D** pueden fijarse en diferentes posiciones en las ranuras de la placa **C1/C2** para que coincidan con los orificios de fijación de su televisor.



C1

C2

Example shown is 600 x 400 fixings.
L'exemple affiché représente des fixations de 600mm x 400mm.
 El ejemplo se muestra con fijaciones de 600mm x 400mm.



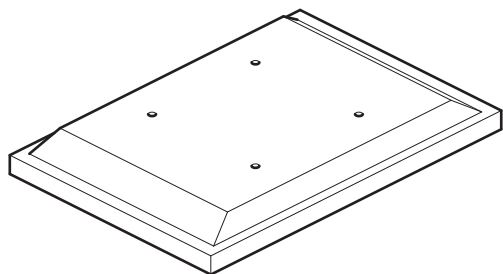
E x8 **F** x8 **G** x16

3

Fitting the TV Mounting Plate
Installation de la plaque de montage du téléviseur
Fijando La Placa De Montaje De TV

No Spacers
Pas de séparateur
Sin espaciadores

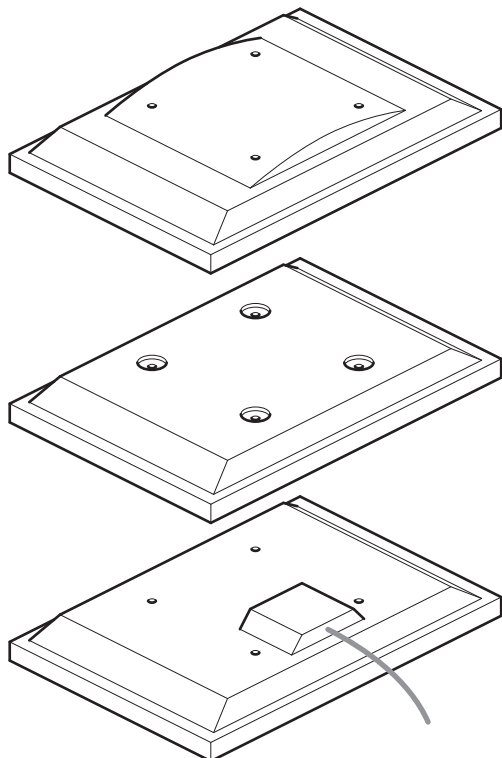
For TVs with flat / unobstructed back
Pour des téléviseurs aux dos plats et non obstrués
 Para TVs con la parte posterior plana / sin obstáculos



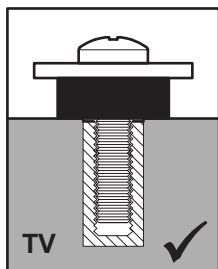
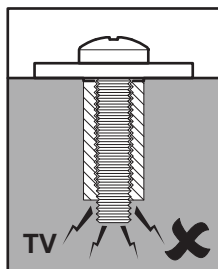
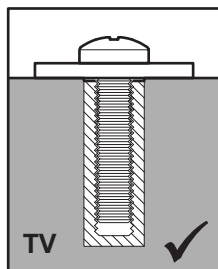
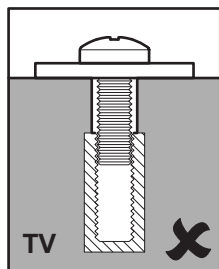
Spacers
Séparateurs
Espaciadores

K1/K2

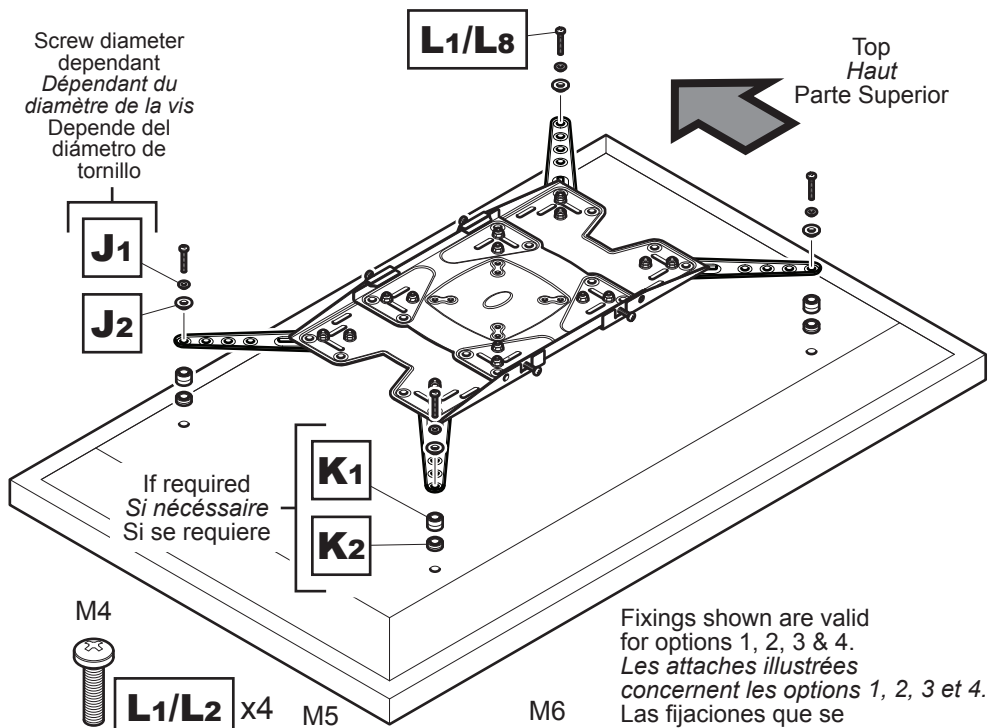
For TVs with irregular / obstructed back
Pour des téléviseurs aux dos irréguliers et non obstrués
 Para TVs con la parte posterior irregular / con obstáculos



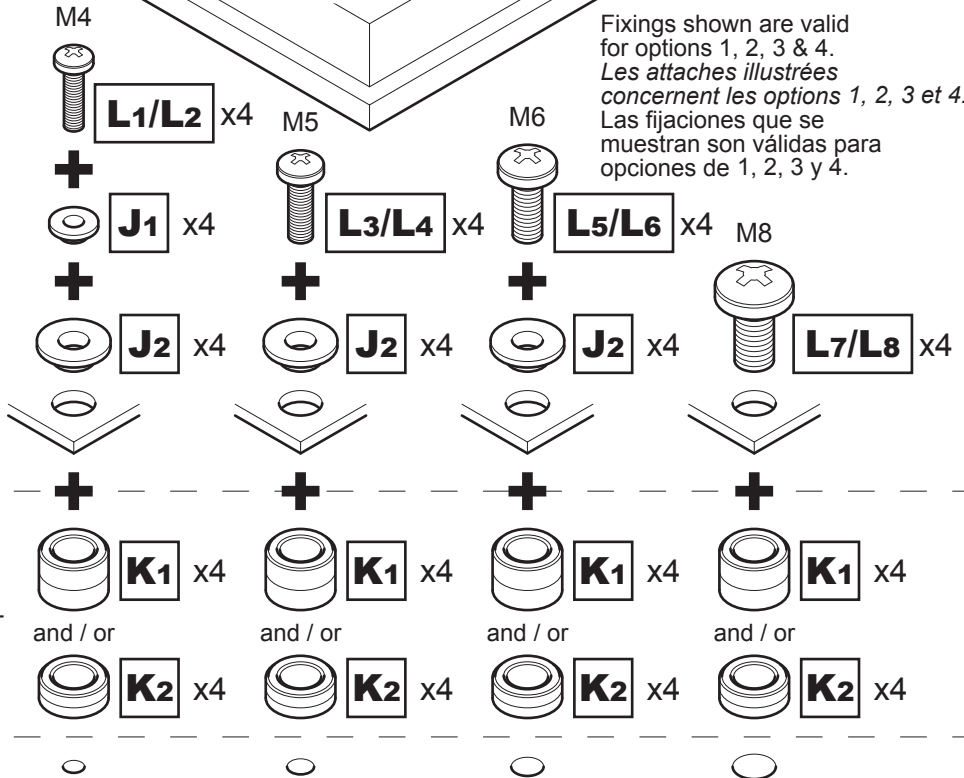
WARNING / AVERTISSEMENT / ADVERTENCIA



After completing step 3 you will have fittings left over, please keep for future reference.
Après avoir complété l'étape 3 il vous restera des pièces d'assemblage, conservez-les.
 Después de completar el paso 3 usted tendrá conexiones sobrantes, por favor guarde para futura referencia.



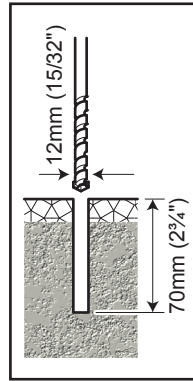
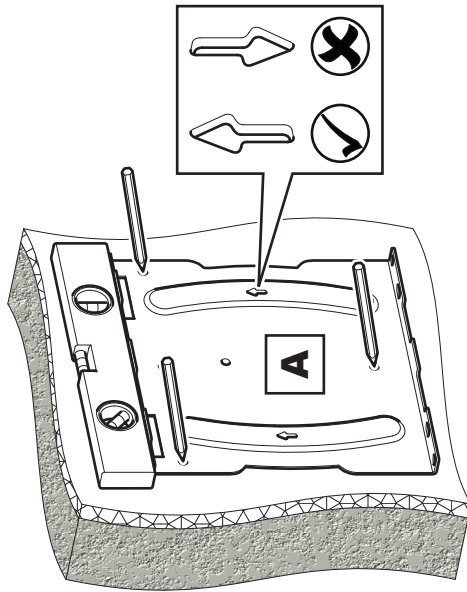
Fixings shown are valid for options 1, 2, 3 & 4.
Les attaches illustrées concernent les options 1, 2, 3 et 4.
Las fijaciones que se muestran son válidas para opciones de 1, 2, 3 y 4.



Attach the bracket to the back of your TV using suitable screw, reducer and spacer combinations.
Attachez l'applique au dos de votre téléviseur en utilisant une combinaison de vis, de séparateurs et de joints adaptés.

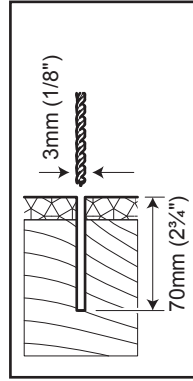
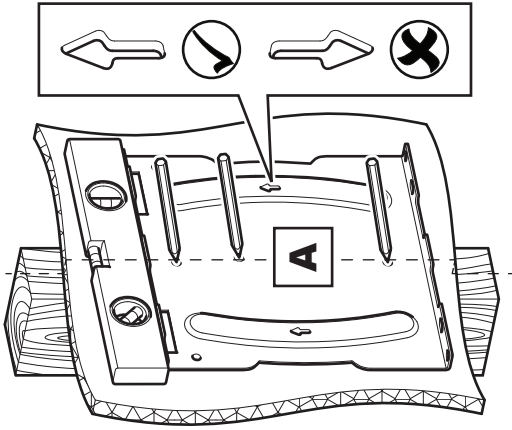
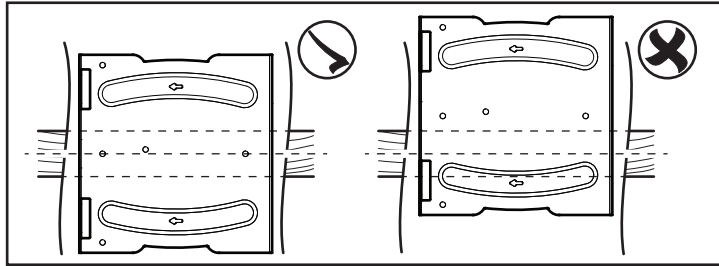
Coloque los soportes a la parte posterior de su TV usando la combinación adecuada de tornillo, reductor y espaciador.

Solid Wall / Mur solide / Pared sólida



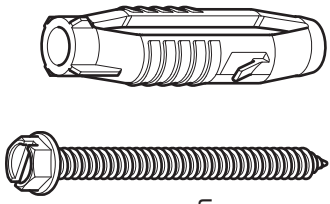
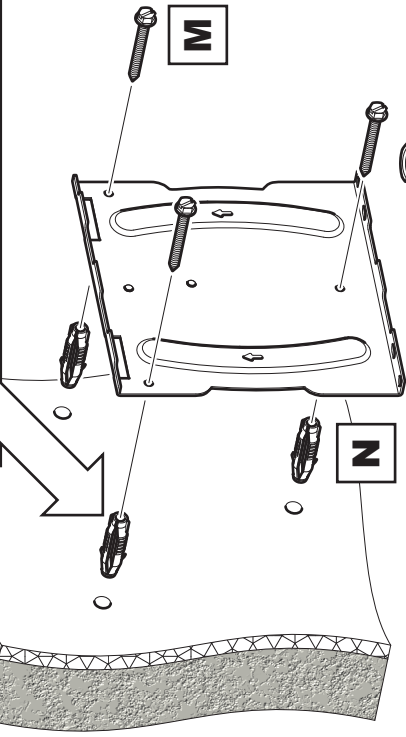
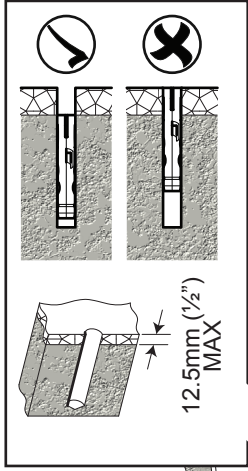
Remove Dust from Hole
 Retirez la poussière du trou
 Elimine el polvo del agujero

Wood Stud / Latte de bois / Viga de madera



Ensure bracket is in the centre of the wood stud
 Assurez-vous que l'appuie est au centre de la latte de bois
 Asegúrese de que el soporte está en el centro de la viga de madera





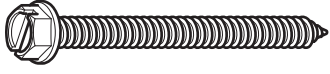
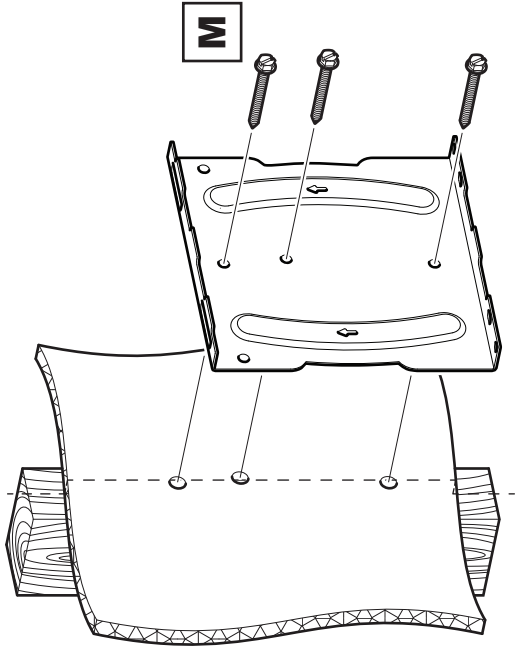
Lubricate screw thread with soap
Lubrifiez le pas de vis avec du savon
 Lubrique la rosca del tornillo con jabón

DO NOT overtighten screws.
 Tighten screws by hand only
Ne serrez pas trop les vis.
Visser à la main seulement
 NO sobre apriete los tornillos.
 Apriete los tornillos sólo a mano



M x3

N x3



Lubricate screw thread with soap
Lubrifiez le pas de vis avec du savon
 Lubrique la rosca del tornillo con jabón

DO NOT overtighten screws.
 Tighten screws by hand only
Ne serrez pas trop les vis.
Visser à la main seulement
 NO sobre apriete los tornillos.
 Apriete los tornillos sólo a mano

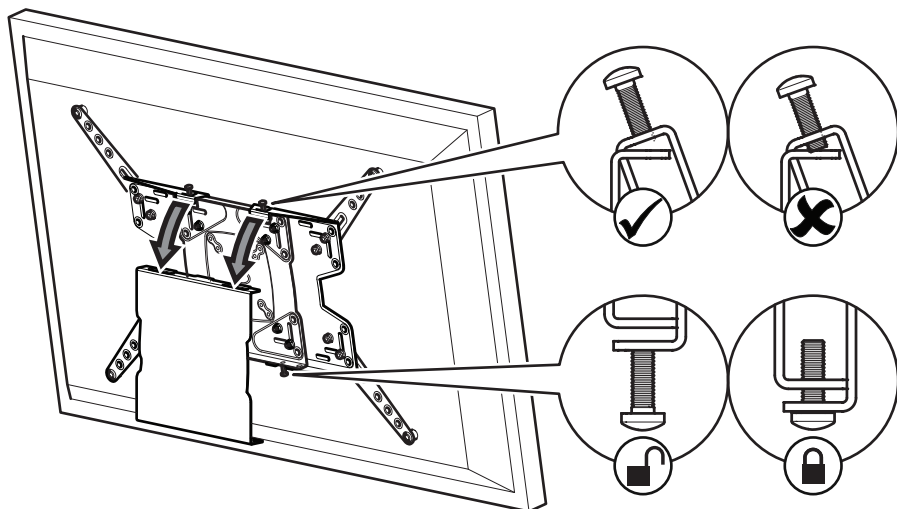


M x3

5

Connecting the TV Connecter le téléviseur Conectando la TV

Attaching and Locking
Fixer et verrouiller
Sujetando y
Asegurando



TV Levelling
*Mettre au niveau
votre téléviseur*
Nivelación de TV

