

Art.Nr.
5904605903

5904605850 | 01/2015



D

Rüttelplatte

Original-Anleitung

GB

Plate Compactor

Translation from the original instruction manual

FR

Compacteur á plaque

Traduction du manuel d'instruction d'origine

IT

Compattatore a piastra

Traduzione del libretto die istruzioni originale

CZ

Vibrační deska

Překlad z originálního návodu k obsluze

SK

Vibračná doska

Preklad originálneho návodu na obsluhu

SI

Vibracijska plošča

Prevod originalnega priročnika z navodili

Fig. 1

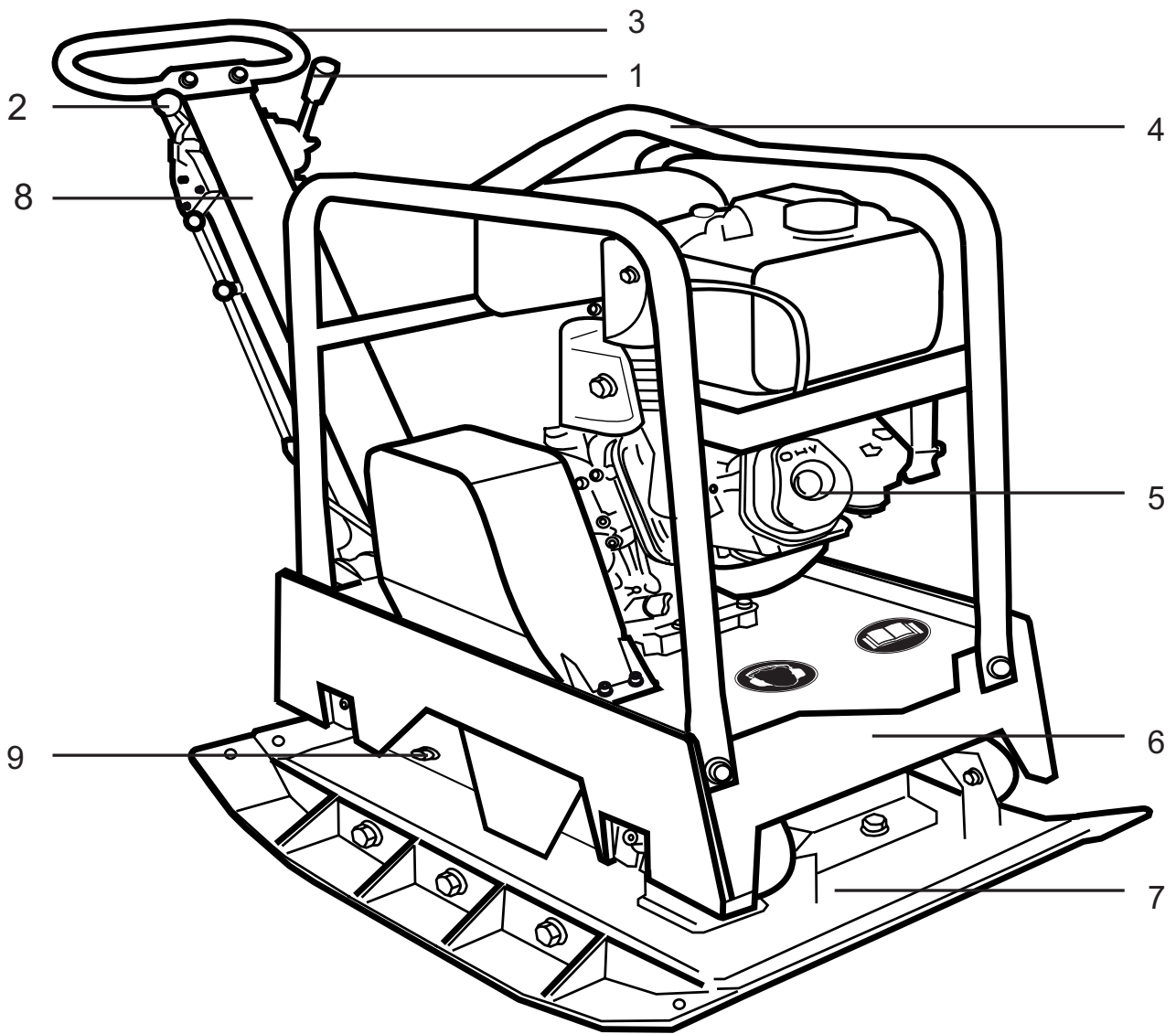
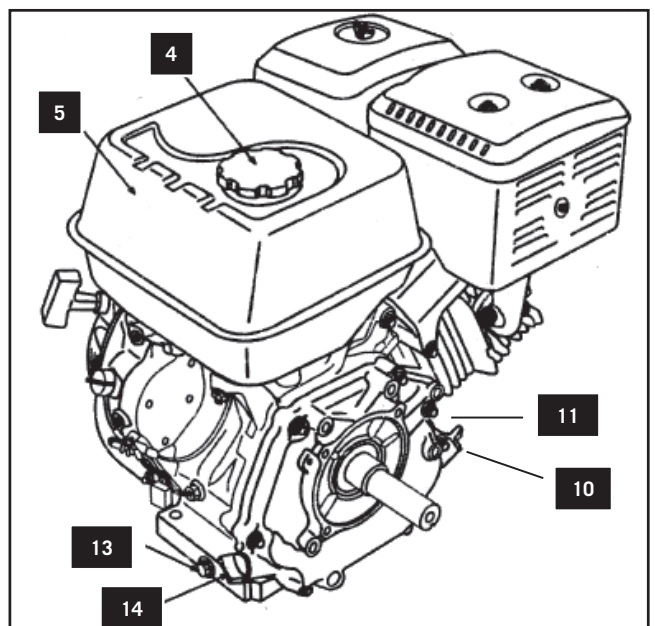
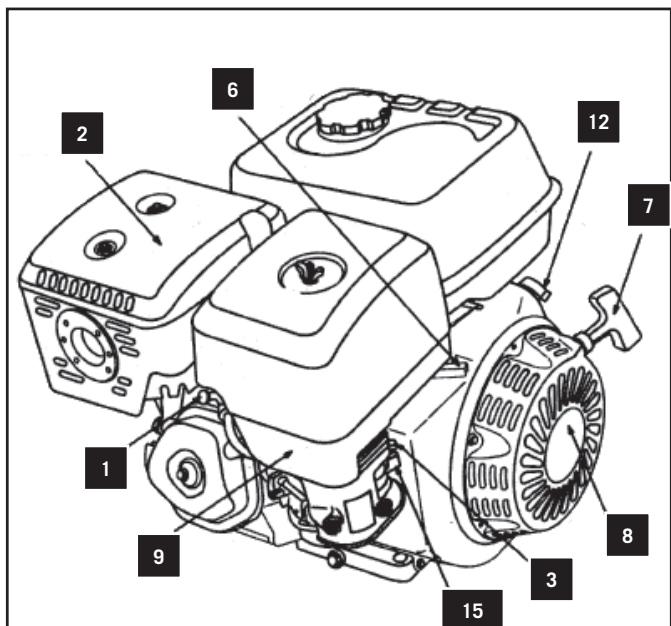


Fig. 2



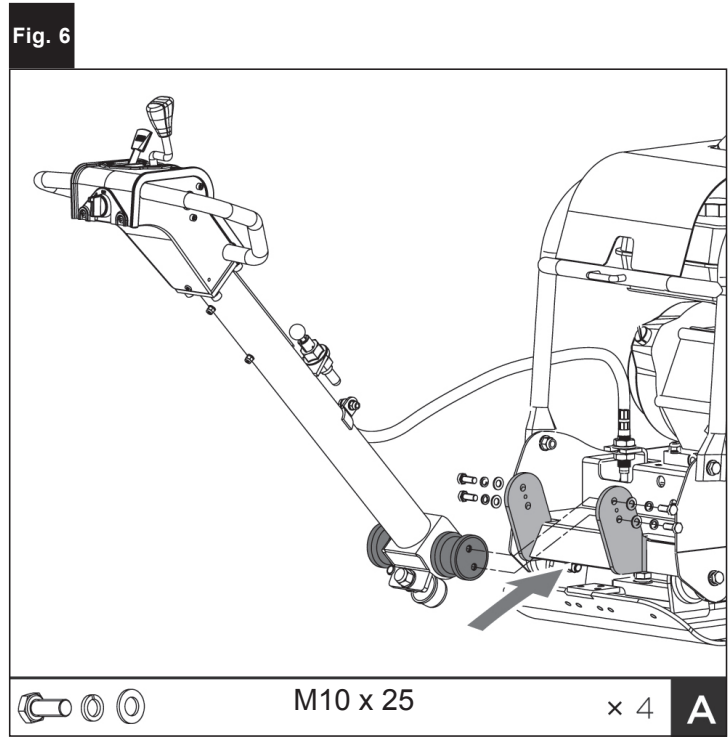
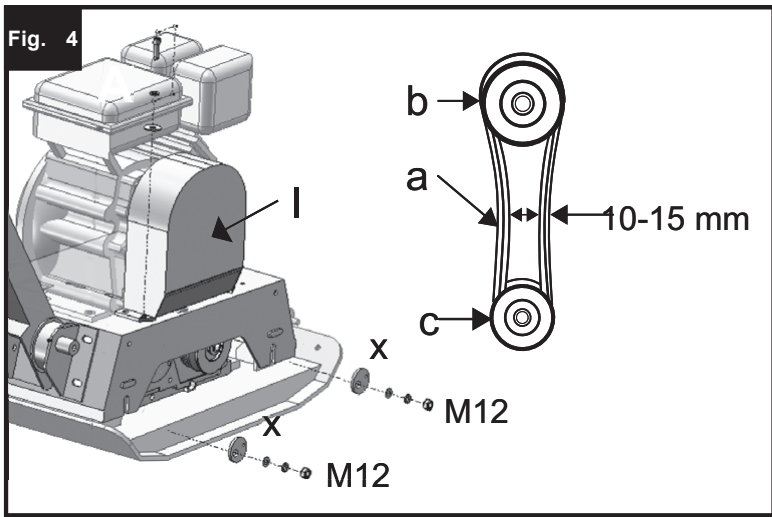
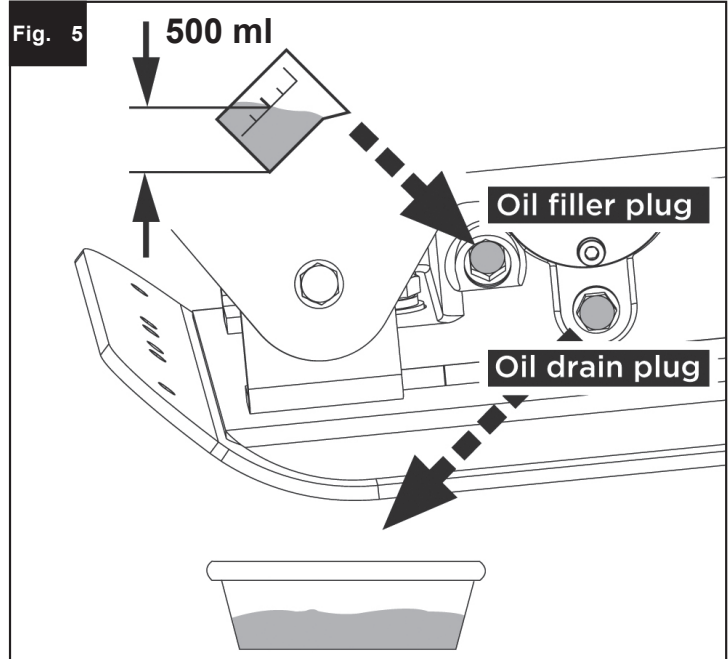
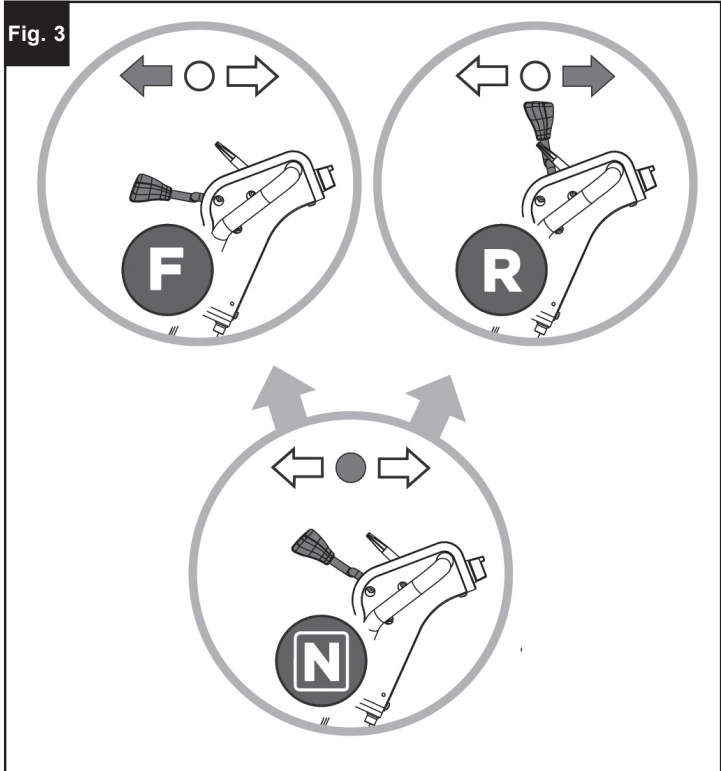


Fig. 7

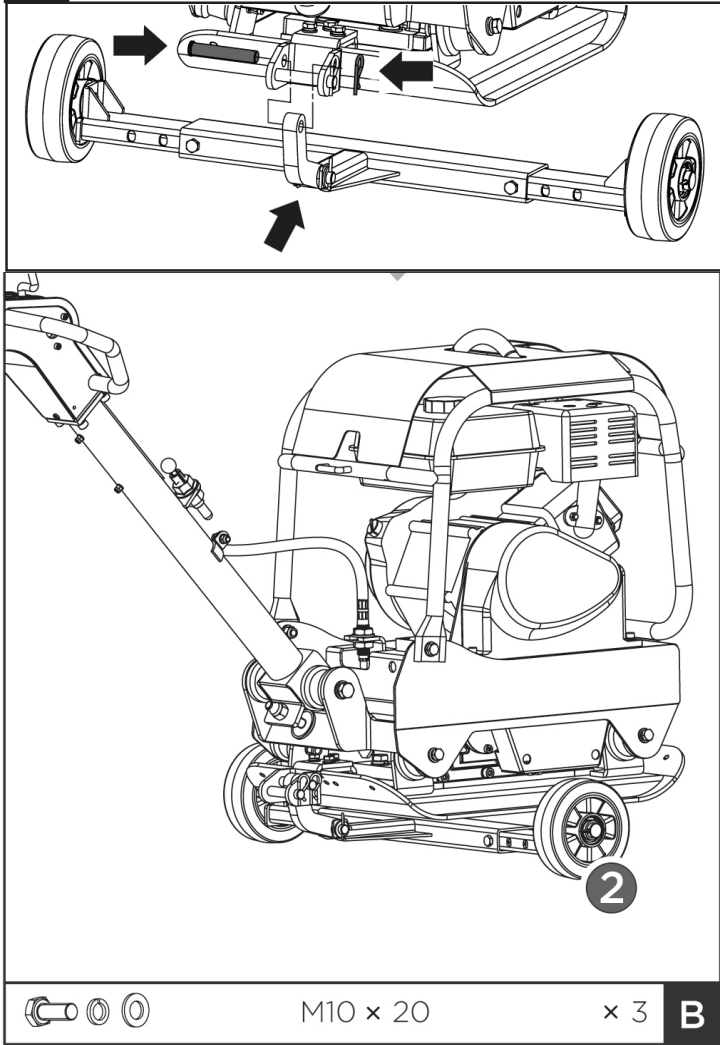


Fig. 8

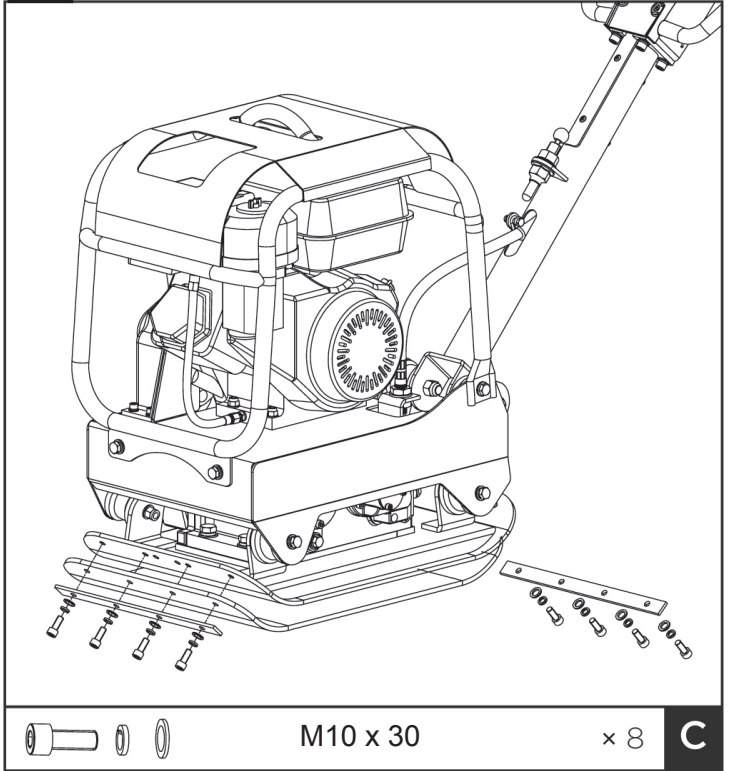


Fig. 9

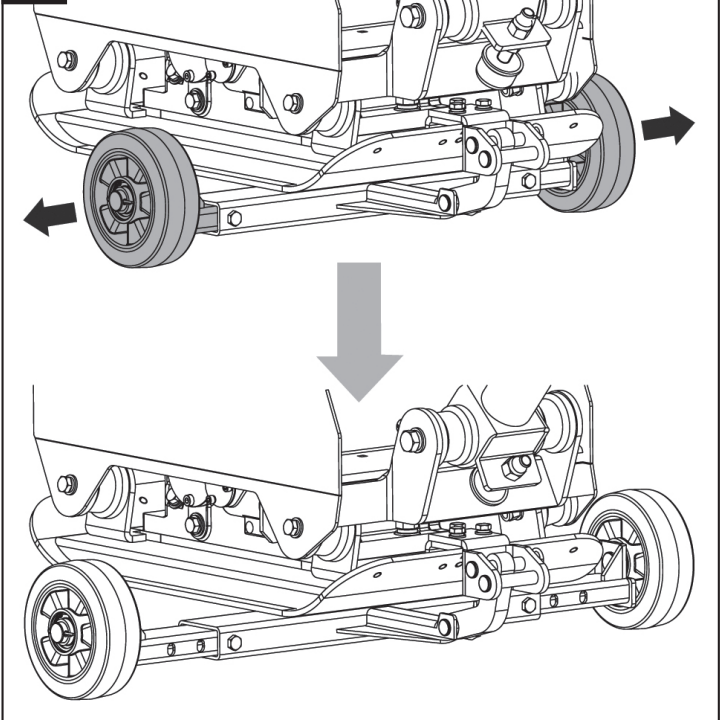
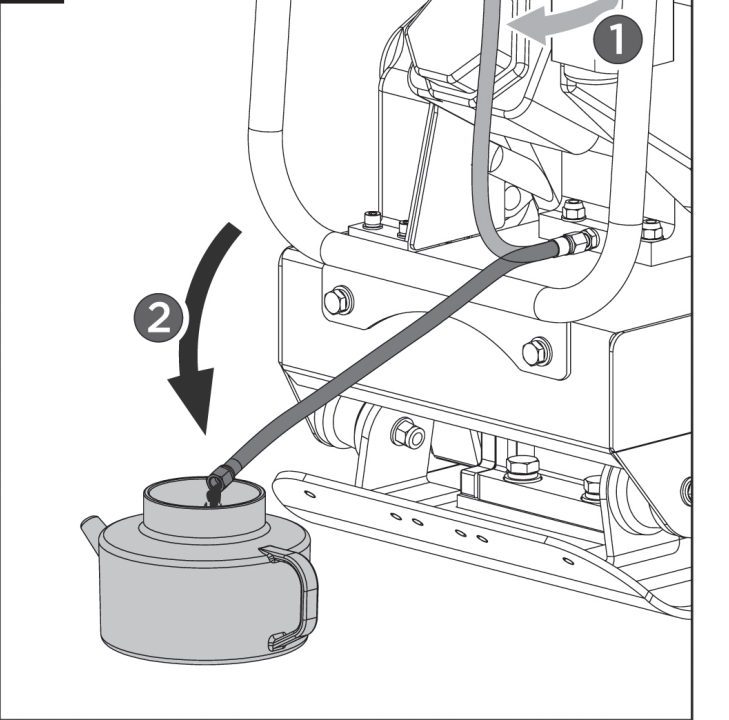


Fig. 10



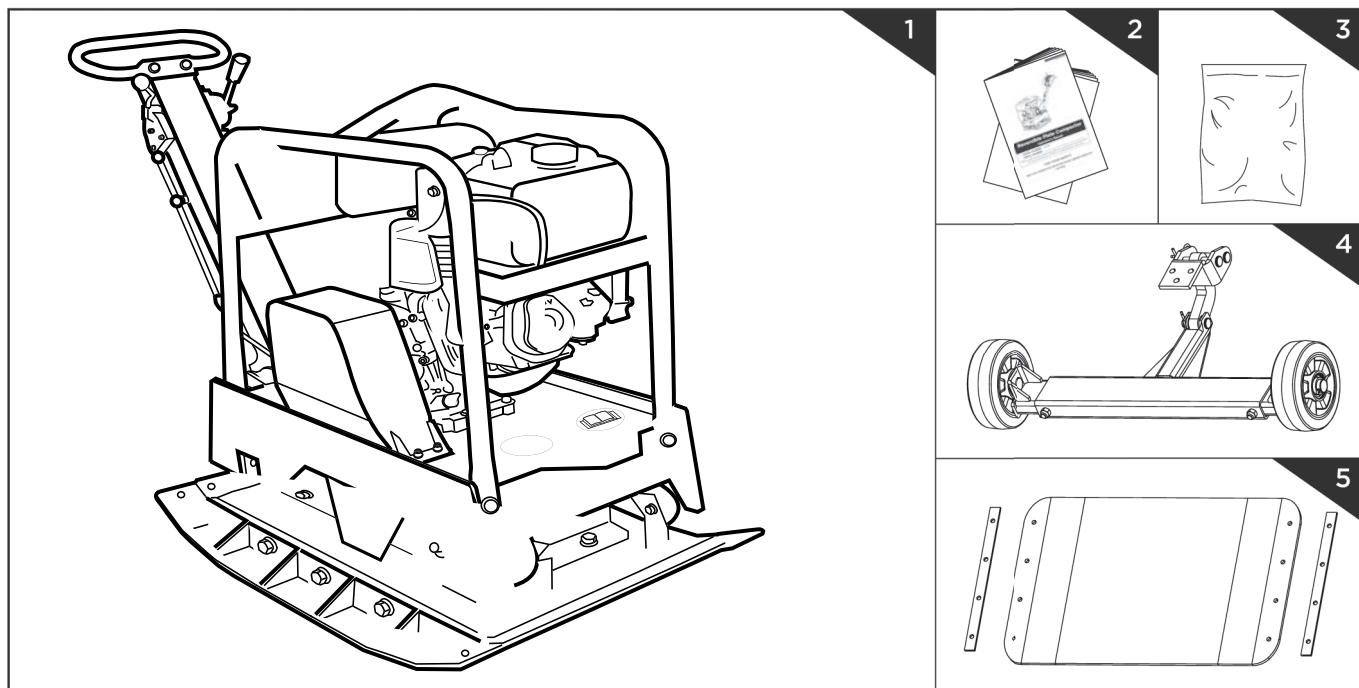
D	Rüttelplatte	6-12
GB	Plate Compactor	13-19
FR	Compacteur á plaque	20-26
IT	Compattatore a piastra	27-33
CZ	Vibrační deska	34-39
SK	Vibračná doska	40-46
SI	Vibracijska plošča	47-52

Lieferumfang

1 Rüttelplatte
2 Bedienungsanleitung

3 Beipackbeutel
4 Fahrvorrichtung

5 Gummimatte



Technische Daten

Motor / Antrieb:.....	1-Zylinder-4-Takt-OHV Motor für bleifreies Benzin
Hubraum:.....	270 cm ³
Motorleistung:	6,6 kW
Kraftstoffinhalt:	6,0 l
Plattengröße (LxB):	ca. 730 x 450 mm
Zentrifugalkraft:	30,5 kN
Vorschub:	20-25 m/min
Vibrationsstöße:	4000 vpm
Verdichtungstiefe:	50 cm
Max. zulässige Schräglage des Motors:.....	20°
Gewicht:	ca. 162 kg

Technische Änderungen vorbehalten!

■ GERÄUSCHKENNWERTE

Schallleistungspegel LWA gemäß EN ISO 3744	107 dB(A)
Schalldruckpegel LpA gemäß EN ISO 11201	98,4 dB(A)
Unsicherheit K	3 dB(A)
Vibration a _n	22 m/s ²
Unsicherheit K	1,5 m/s ²

Hinweis: Die angegebenen Schallwerte sind nach einem genormten Prüfverfahren ermittelt worden und können verwendet werden, um verschiedene Elektrowerkzeuge miteinander zu vergleichen. Zudem eignen sich diese Werte, um Belastungen für den Benutzer, die durch Schall entstehen, im Vorhinein einschätzen zu können.

Warnung! Abhängig davon, wie Sie das Elektrowerkzeug einsetzen, können die tatsächlichen Werte von dem angegebenen abweichen. Ergreifen Sie Maßnahmen, um sich gegen Lärmbelastungen zu schützen. Berücksichtigen Sie dabei den gesamten Arbeitsablauf, also auch Zeitpunkte, zu denen das Elektrowerkzeug ohne Last arbeitet oder

ausgeschaltet ist. Geeignete Maßnahmen umfassen unter anderem eine regelmäßige Wartung und Pflege des Elektrowerkzeuges und der Einsatzwerkzeuge, regelmäßige Pausen sowie eine gute Planung der Arbeitsabläufe.

Warnhinweise



- 1 Vor Inbetriebnahme des Handbuch lesen
- 2 Gehörschutz und Schutzbrille benutzen
- 3 Arbeitshandschuhe verwenden
- 4 Unfallsichere Schuhe benutzen
- 5 Es ist verboten, Schutz- und Sicherheitsvorrichtungen zu entfernen oder zu verändern
- 6 Rauchverbot im Arbeitsbereich
- 7 Nicht in Rotierende Teile fassen
- 8 Keine heißen Teile berühren
- 9 Dritte im Arbeitsbereich fern halten

Allgemeine Informationen

Ihr neuer umbaubarer Plattenrüttler wird Ihre Erwartungen übertreffen. Er wurde nach strengen Qualitätsnormen hergestellt, um die höchsten Leistungskriterien zu erfüllen. Er lässt sich leicht und sicher handhaben und wird Ihnen bei sorgsamem Umgang viele Jahre lang von Nutzen sein.

Lesen Sie die gesamte Bedienungsanleitung, bevor Sie das neue Gerät benutzen. Achten Sie dabei besonders auf die Warnhinweise.

Die besonderen Qualitätsmerkmale sind: Die verstärkte selbstreinigende Grundplatte, der Motorölabfluss, der Keilriemenschutz, die

selbstwirkende Zentrifugalkupplung und ein stabiler Schutzrahmen sind Eigenschaften, die eine optimale Anwendungssicherheit ermöglichen. Dies ermöglicht ein schnelles Arbeiten, eine einfache Handhabung und optimale Verdichtungsergebnisse mit vielen Einstellvarianten. Die Zubehörteile ermöglichen eine Anwendung in verschiedenen Bereichen.

Der Plattenrüttler kann für Vorwärts- und Rückwärtsverdichtung eingesetzt werden. Er leitet Kräfte auf lose Erde oder andere Materialien. Er kann für allgemeine Straßenbauarbeiten, Landschaftsgestaltung und Gebäudeerrichtung angewendet werden.

Der Plattenrüttler erhöht die Tragfähigkeit, verringert Wasserdurchlässigkeit, verhindert Erdblagerungen, verringert Aufquellen oder ein Zusammenziehen der Erde. Er eignet sich besonders zur Verdichtung von Verbundpflastersteinen, Gräben, bei der Landschaftsgestaltung und Erhaltungsarbeiten.

⚠ Der Plattenrüttler wurde nicht für die Verwendung auf haftenden Untergründen wie Ton oder harten Oberflächen, wie Beton, konstruiert.

Wir haben Angaben die Ihre Sicherheit betreffen in dieser Anleitung mit diesem Symbol gekennzeichnet ⚠

Allgemeine Sicherheitsinformationen ⚠

Lernen Sie Ihre Maschine kennen

Lesen Sie die Bedienungsanleitung aufmerksam durch und versichern Sie sich, dass Sie deren Inhalt, sowie alle an der Maschine angebrachten Etiketten verstehen. Machen Sie sich mit dem Anwendungsbereich, sowie Einschränkungen der Maschine, sowie mit besonderen Gefahrenquellen vertraut. Stellen Sie sicher, dass Sie alle Bedienelemente und deren Funktion genau kennen. Stellen Sie sicher, dass Sie wissen, wie die Maschine angehalten wird und die Bedienelemente schnell deaktiviert werden. Lesen Sie alle Anweisungen und Sicherheitsvorkehrungen, die in separater Verpackung mit der Maschine geliefert wurden. Vergewissern Sie sich, dass Sie alles verstehen. Versuchen Sie nicht die Maschine anzuwenden, ohne die genaue Funktionsweise und Wartungsanforderungen des Motors zu kennen und zu wissen, wie Unfälle mit Personen- und/oder Sachschäden zu vermeiden sind.

Arbeitsbereich

Starten oder bedienen Sie die Maschine nie in einem geschlossenen Bereich. Die Abgase

sind gefährlich, da sie das geruchslose und tödliche Gas Kohlenmonoxid enthalten. Verwenden Sie die Maschine nur in gut gelüfteten Außenbereichen. Verwenden sie die Maschine nie bei mangelnder Sicht oder Lichtverhältnissen.

Personensicherheit

Verwenden Sie die Maschine nicht, wenn Sie Drogen, Alkohol oder Medikamente zu sich genommen haben, die Ihre Fähigkeit die Maschine korrekt zu bedienen beeinflussen. Tragen Sie angemessene Kleidung. Tragen Sie lange Hosen, Stiefel und Handschuhe. Tragen Sie keine lose Kleidung, kurze Hosen oder Schmuck jeglicher Art. Tragen Sie langes Haar zurückgebunden, sodass es nicht länger als schulterlang ist. Halten Sie Ihre Haare, Kleidung und Handschuhe von beweglichen Teilen fern. Lose Kleidung, Schmuck oder langes Haar kann sich in beweglichen Teilen verfangen. Überprüfen Sie Ihre Maschine vor dem Start. Belassen Sie Schutzblenden an ihrem Ort und funktionstüchtig. Stellen Sie sicher, dass alle Muttern, Schrauben etc. sicher

angezogen sind. Verwenden Sie die Maschine niemals, wenn sie reparaturbedürftig oder in schlechter mechanischer Verfassung ist. Tauschen Sie beschädigte, fehlende oder kaputte Teile vor der Bedienung aus. Überprüfen Sie die Maschine auf Benzinleckagen. Halten Sie sie funktionstüchtig. Verwenden Sie die Maschine nicht, wenn der Motor nicht am entsprechenden Schalter ein- und ausgeschaltet werden kann. Eine mit Benzin angetriebene Maschine, die nicht über den Motorschalter gesteuert werden kann, ist gefährlich und muss ausgetauscht werden. Gewöhnen Sie sich von dem Start der Maschine an zu überprüfen, dass Schraubendreher und Schlüssel vom Bereich um die Maschine entfernt sind. Ein Schraubendreher oder Schlüssel, der sich noch an einem rotierenden Maschinenteil befindet, kann zu Personenschaden führen. Seien Sie aufmerksam, achten Sie auf Ihre Handlungen, und verwenden Sie Ihren gesunden Menschenverstand, wenn Sie mit der Maschine arbeiten. Übernehmen Sie sich nicht. Verwenden Sie die Maschine nicht, wenn Sie barfuß sind oder Sandalen oder

ähnliche leichte Schuhe tragen. Tragen Sie Arbeitsschutzschuhe, die Ihre Füße schützen und Ihre Standfestigkeit auf rutschigen Oberflächen verbessern. Sorgen Sie jederzeit für gute Standfestigkeit und Gleichgewicht. So können Sie die Maschine in unerwarteten

Situationen besser kontrollieren. Vermeiden Sie ein ungewolltes Starten. Stellen Sie sicher, dass der Motorschalter ausgeschaltet ist, bevor Sie die Maschine transportieren oder Wartungsarbeiten an der Maschine durchführen. Transport oder Wartungsarbeiten an der

Maschine können zu Unfällen führen, wenn der Schalter an ist.

■ SICHERHEIT IM UMGANG MIT BENZIN

Benzin ist sehr leicht entflammbar, und seine Gase können explodieren, wenn sie sich entzünden. Ergreifen Sie Sicherheitsmaßnahmen beim Umgang mit Benzin, um das Risiko einer schweren Verletzung zu verringern. Verwenden Sie einen geeigneten Benzinkanister, wenn Sie den Tank befüllen oder ablassen. Führen Sie diese Arbeiten in sauberen, gut gelüfteten Außenbereichen durch. Rauchen Sie nicht. Lassen Sie keine Funken, offene Flammen oder andere Feuerquellen in die Nähe gelangen, wenn Sie Benzin auffüllen oder mit der Maschine arbeiten. Füllen Sie den Tank niemals in Innenbereichen auf. Halten Sie gefährdete, elektrisch leitfähige Gegenstände, wie Werkzeuge, fern von freistehenden Elektrikteilen und Leitungen, um Funken- oder Lichtbogenbildung zu vermeiden. Dadurch könnten

Benzingase entzündet werden. Halten Sie den Motor immer an und lassen ihn abkühlen, bevor Sie den Benzintank befüllen. Entfernen Sie den Tankdeckel und befüllen Sie den Tank niemals, wenn der Motor läuft, oder wenn der Motor heiß ist. Verwenden Sie die Maschine nicht, wenn Sie von Leckagen im Benzinssystem wissen. Lösen Sie den Tankdeckel langsam, um möglichen Druck im Tank abzulassen. Überfüllen Sie den Tank niemals (Benzin sollte sich nie über der gekennzeichneten Höchstfüllgrenze befinden). Schließen Sie den Benzintank wieder sicher mit dem Tankdeckel und wischen Sie verschüttetes Benzin auf. Verwenden Sie die Maschine nie, wenn der Tankdeckel nicht sicher zugeschraubt ist. Vermeiden Sie Zündquellen in der Nähe von verschüttetem Benzin. Wenn Benzin verschüt-

tet wurde, versuchen Sie nicht die Maschine zu starten. Entfernen Sie die Maschine vom Bereich der Verschüttung und verhindern Sie die Bildung von Zündquellen, bis sich die Benzingase verflüchtigt haben. Bewahren Sie Benzin in speziell für diesen Zweck hergestellten Kanistern auf. Lagern Sie Benzin an einem kühlen, gut durchlüfteten Bereich fern von Funken und offenen Flammen oder anderen Zündquellen auf. Bewahren Sie Benzin oder die Maschine mit befülltem Tank niemals in einem Gebäude, in dem Benzingase an Funken, offene Flammen oder andere Zündquellen wie Wassererhitzer, Öfen, Kleidungstrockner o.Ä. gelangen können. Lassen Sie den Motor abkühlen, bevor Sie die Maschine in einem geschlossenen Bereich aufbewahren.

■ VERWENDUNG UND PFLEGE DER MASCHINE

Heben Sie die Maschine niemals an oder tragen Sie sie, wenn der Motor läuft. Gehen Sie nicht gewaltsam mit der Maschine um. Verwenden Sie die richtige Maschine für Ihren Anwendungsbereich. Die richtige Maschine wird die Arbeiten, für die sie konstruiert wurde, besser und sicherer ausführen. Verändern Sie die Drehzahlreglereinstellung des Motors nicht, oder überdrehen Sie ihn nicht. Der Drehzahlregler kontrolliert die Höchstgeschwindigkeit des Motors bei maximaler Sicherheit. Lassen Sie die Motor nicht bei hohen Drehzahlen laufen, wenn Sie nicht verdichten. Halten Sie Hände oder Füße nicht in die Nähe von rotierenden Teilen. Vermeiden Sie Kontakt mit heißem Benzin, Öl, Abgasen und heißen Oberflächen. Berühren Sie den Motor oder Auspuffdämpfer nicht. Diese Teile werden während der Benutzung besonders heiß. Sie sind auch eine kurze Zeit nach dem

Ausschalten der Maschine noch heiß. Lassen Sie den Motor vor der Durchführung von Wartungsarbeiten oder Einstellung abkühlen. Sollte die Maschine beginnen, ungewöhnliche Geräusche oder Vibrationen abzugeben, schalten Sie den Motor sofort ab, trennen Sie das Zündkerzenkabel, und suchen Sie nach der Ursache. Ungewöhnliche Geräusche oder Vibrationen sind gewöhnlich ein Zeichen von Fehlern. Verwenden Sie nur vom Hersteller zugelassene Anbau- und Zubehörteile. Bei Nichtbefolgen können Verletzungen die Folge sein. Warten Sie die Maschine. Überprüfen Sie sie auf Fehlansichtungen oder Blockierung von beweglichen Teilen, Schäden an Teilen und andere Zustände, die die Funktion der Maschine beeinträchtigen können. Lassen Sie die Maschine vor jeglicher Weiterverwendung reparieren, wenn Sie Schäden feststellen. Viele Unfälle sind Ergebnis einer schlecht

gewarteten Ausrüstung. Halten Sie Motor und Auspuffdämpfer frei von Gras, Blättern, übermäßigem Schmiermittel oder Kohlenstoffablagerungen, um das Risiko eines Brandes zu verringern. Begießen oder bespritzen Sie die Maschine niemals mit Wasser oder einer anderen Flüssigkeit. Halten Sie die Handgriffe trocken, sauber und frei von Kleinteilen. Reinigen Sie die Maschine nach jedem Gebrauch. Befolgen Sie die gültigen Abfallentsorgungsrichtlinien für Benzin, Öl etc. um die Umwelt zu schützen. Bewahren Sie die abgeschaltete Maschine außerhalb der Reichweite von Kindern auf, und lassen Sie Personen, die mit der Maschine oder dieser Anleitung nicht vertraut sind, die Maschine nicht verwenden. Die Maschine ist in den Händen von ungeschulten Benutzern gefährlich.

■ SERVICE

Schalten Sie vor Reinigungen, Reparaturen, Inspektionen oder Einstellarbeiten den Motor ab und stellen Sie sicher, dass alle beweglichen Teile still stehen. Stellen Sie immer

sicher, dass sich der Motorschalter in der Stellung „OFF“ befindet. Trennen Sie das Zündkerzenkabel, und halten Sie es von der Zündkerze fern, um einen ungewollten Start

zu vermeiden. Lassen Sie Ihre Maschine von qualifizierten Mitarbeitern warten. Verwenden Sie nur identische Ersatzteile. Dadurch wird sichergestellt, dass die Maschine sicher bleibt.

Spezifische Sicherheitsrichtlinien ⚠

Halten Sie Hände, Finger und Füße von der Grundplatte fern, um Verletzungen zu vermeiden. Halten Sie den Handgriff des Plattenrüttlers mit beiden Händen gut fest. Wenn beide Hände den Handgriff halten und Ihre Füße von der Verdichterplatte entfernt stehen, können Ihre Hände, Finger und Füße nicht von der Verdichterplatte verletzt werden. Bleiben Sie immer hinter der Maschine, wenn Sie sie verwenden; gehen oder stehen Sie niemals vor der Maschine, wenn der Motor läuft. Legen Sie niemals Werkzeuge oder andere Gegenstände unter den Plattenrüttler. Wenn die Maschine gegen ein Fremdojekt fährt, halten Sie den Motor an, trennen Sie die Zündkerze, und überprüfen Sie die Maschine auf Beschä-

digungen; reparieren Sie den Schaden, bevor Sie die Maschine neu starten und verwenden. Überlasten Sie die Maschine nicht, indem Sie zu tief oder zu schnell verdichten. Verwenden Sie die Maschine nicht mit hohen Geschwindigkeiten auf harten oder rutschigen Oberflächen. Seien Sie besonders vorsichtig, wenn Sie die Maschine auf Kiesbetten, -wegen oder -straßen verwenden oder diese überqueren. Achten Sie auf versteckte Gefahren oder Verkehr. Befördern Sie keine Personen. Verlassen Sie den Arbeitsplatz niemals, und lassen Sie den Plattenrüttler niemals unbeaufsichtigt, wenn der Motor läuft. Halten Sie die Maschine immer an, wenn die Arbeit unterbrochen wird, oder wenn Sie von einem Ort zum nächsten

laufen. Bleiben Sie von Grabenkanten fern, und vermeiden Sie Handlungen, die den Plattenrüttler umkippen lassen können. Gehen Sie Anstiege vorsichtig in einer direkten Linie und rückwärts hinauf, um ein Umkippen des Plattenrüttlers auf den Bediener zu vermeiden. Stellen Sie die Maschine immer auf eine festen und ebenen Oberfläche, und schalten Sie das Gerät ab. Beschränken Sie die Arbeitszeiten an der Maschine und halten Sie regelmäßige Pausen ein, um Vibrationsbelastungen zu vermindern und Ihre Hand ausruhen zu lassen. Verringern Sie die Geschwindigkeit und Kraftausübung, mit der Sie sich wiederholende Bewegungen ausführen.

Ausstattung, Fig. 1

1 Schalthebel
2 Gashebel
3 Handgriff

4 Hebepunkt
5 Motor
6 Erreger

7 Grundplatte
8 Führungsholm
9 Einfüllbohrung für Erregeröl

Montage

Führungsholm (Abb. 6)

Führen Sie die Enden des Führungsholms in den Aufnahmekanal der Motorabdeckung, und sichern Sie ihn mit Sechskantschrauben M10X25, Federscheiben und Unterlegscheiben.

Fahrvorrichtung (Abb. 7)

Befestigen Sie den Pflasterbelag auf der Grundplatte wie dargestellt. Richten Sie die

Löcher von Grundplatte, Pflasterbelag und Klemmblech aus, und befestigen Sie sie mit Schrauben M10x20, Federscheiben und Unterlegscheiben

Gummimatte (Abb. 8)

Der transparente Pflasterbelag aus Gummi ermöglicht die sanfte und leise Verdichtung von Betonplatten, Steinen, Ziegeln, Blöcken. Befestigen Sie den Pflasterbelag auf der

Grundplatte wie dargestellt. Richten Sie die Löcher von Grundplatte, Pflasterbelag und Klemmblech aus, und befestigen Sie sie mit Schrauben, Federscheiben und Unterlegscheiben

Motor Δ

Vor Erstinbetriebnahme Motoröl prüfen!

Inbetriebnahme

Handgriff

Nutzen Sie bei der Verwendung des Verdichters den Handgriff, um ihn zu steuern.

Schalthebel

Bewegen Sie den Hebel nach vorn, und der Verdichter bewegt sich vorwärts. Bewegen Sie den Hebel zurück, und der Verdichter bewegt sich rückwärts. Ist der Hebel in der Mitte, bewegt sich der Verdichter nicht (Leerlauf).

Gashebel

Mit dem Gashebel wird die Geschwindigkeit der Maschine gesteuert. Wird der Hebel in die gezeigten Richtungen bewegt, läuft der Motor schneller oder langsamer.

Führungsholm

Wenn Sie mit dem Verdichter arbeiten, ist dieser Hebel in der unteren Position. Wenn der Verdichter abgestellt wird, muss der Führungsholm in die obere Position gebracht werden..

Verstellbolzen für Führungsholm

Zur Feststellung des Führungsholms in der

oberen Position für Transport und Lagerung.

Hebepunkt

Zum Anheben der Maschine mit einem Kran oder anderem Hebegerät..

Riemenschutz

Entfernen Sie diesen Schutz, um Zugriff zum Keilriemen zu erhalten. Verwenden Sie den Verdichter niemals ohne den Riemenschutz. Wenn der Keilriemenschutz nicht angebracht ist, ist es möglich, dass Ihre Hand zwischen Keilriemen und Kupplung eingeklemmt wird und Ihnen so schwere Verletzungen zufügt.

Erreger

Ein exzentrisches Gewicht an der Erregerwelle innerhalb des Erregergehäuses wird, bei hohen Geschwindigkeiten, von einer Kupplung und einem Riemenantriebssystem angetrieben. Diese hohen Rotationsgeschwindigkeiten der Welle verursachen die schnellen Auf- und Abbewegungen der Maschine sowie die Vorwärtsbewegung.

Motorschalter

Mit dem Motorschalter wird das Zündungssystem aktiviert und deaktiviert. Der Motorschalter muss sich in der Stellung ON befinden, damit der Motor läuft..

Der Motor hält an, wenn der Motorschalter in die Stellung OFF bewegt wird.

Wird der Motor mit verschmutztem Öl betrieben, kann er vorzeitig verschleifen und scheitern. Ein regelmäßiger Ölwechsel ist sehr wichtig.

Garnitur für verstellbare Räder (Abb. 9) Schienen für verstellbare Räder.

Ölablassschlauch (Abb. 10)

Wird der Motor mit verschmutztem Öl betrieben, kann er vorzeitig verschleifen und scheitern. Ein regelmäßiger Ölwechsel ist sehr wichtig. Der biegsame Ölablassschlauch dient dem Ablassen des Öls in ein geeignetes Gefäß.

Bedienelemente / Verdichtfunktionen, Fig. 2

■ MOTORKOMPONENTEN (FIG. 2)

1 Zündkerze
2 Auspuffdämpfer
3 Chokehebel
4 Benzintankdeckel
5 Benzintank

6 Gashebel
7 Starthebel
8 Anreißstarter
9 Luftreiniger
10 Ölmesstab

11 Ablasstopfen
12 Schalter
13 Belüftungsschraube
14 Ölmesstab
15 Kraftstoffhahn

■ KONTROLLE VOR BEDIENUNG

1) Kontrolle

- Überprüfen Sie alle Seiten des Motors auf Öl- oder Benzinleckagen.
- Achten Sie auf Anzeichen von Beschädi-

gungen.

- Überprüfen Sie, dass alle Schutzabdeckungen angebracht und alle Schrauben,

Muttern und Bolzen angezogen sind.

2) Ölkontrolle

- Nehmen Sie den Ölmesstab und reinigen Sie ihn.
- Führen Sie den Messstab ein und überprüfen Sie den Ölfüllstand, ohne den Messstab

wieder fest zu schrauben.


- Wenn der Ölfüllstand zu gering ist, geben Sie die empfohlene Menge an Öl zu.
- Bauen Sie nach Abschluss alles wieder

zusammen, und schrauben Sie den Ölmesstab ein.

3) Benzinkontrolle


Halten Sie den Motor an, öffnen Sie den Tankdeckel und überprüfen Sie den Benzinfüllstand. Ist der Füllstand zu niedrig, geben Sie Benzin hinzu, bis der Tank voll ist. Schrauben Sie dann den Deckel wieder auf. Geben Sie nicht so viel Benzin zu, dass die

■ STARTEN DES MOTORS

1. Bewegen Sie den Benzinventilhebel in die Stellung ON. Wenn Sie einen kalten Motor starten, bewegen Sie den Chokehebel in die Stellung CLOSE. 
2. Wenn Sie einen warmen Motor starten, lassen Sie den Chokehebel in der Stel-

Kante des Tanks bedeckt ist (Benzinhöchstfüllstand).

Es wird eine Oktanzahl von 90 für bleifreies Benzin empfohlen. Bleifreies Benzin verringert die Kohlenstoffablagerungen und verlängert die Betriebsdauer

- lung OPEN. 
3. Bewegen Sie den Gashebel weg von der Stellung SLOW, etwa 1/3 der Entfernung zur Stellung FAST.
4. Bewegen Sie den Schalthebel in die Leerlaufstellung.

des Abgassystems. Verwenden Sie kein bereits verwendetes und verschmutztes Benzin. Lassen Sie keinen Schmutz und Wasser in den Benzintank gelangen.

5. Bewegen Sie den Motorschalter in die Stellung ON.
6. Betätigen Sie den Starter.

■ ANREISSSTARTER

Ziehen Sie den Startergriff leicht, bis Sie einen Widerstand spüren. Ziehen Sie dann kräftig und bringen den Startergriff zurück in die Ausgangsposition. Wenn der Chokehebel in die Stellung CLOSE zum Starten des Mo-

tors gebracht wurde, bewegen Sie ihn sanft in die Stellung OPEN, während sich der Motor erwärmt. Ziehen Sie den Gashebel nach dem Aufwärmen des Motors, um die Geschwindigkeit des Motors hochzufahren. Bringen Sie

den Schalthebel in die gewünschte Stellung. Die Platte beginnt zu vibrieren und zu verdichten.

■ VORWÄRTS- UND RÜCKWÄRTSBEWEGUNG, FIG. 3

Die Bewegungsrichtung wird mit dem Schalthebel bestimmt. Abhängig von der Stellung des Steuerhebels verdichtet die Rüttelplatte in Vorwärtsrichtung, an der Stelle oder in Rückwärtsbewegung.

1. Drücken Sie den Hebel nach vorne, um in Vorwärtsrichtung zu verdichten.
2. Ist der Schalthebel in Leerlaufstellung, vibriert der Verdichter an der Stelle.
3. Drücken Sie den Hebel nach hinten, um in Rückwärtsrichtung zu verdichten.

den Führungsriffen führen, sodass Sie nicht zwischen dem Griff und einem möglichen Hindernis eingeklemmt werden. Seien Sie besonders vorsichtig, wenn Sie auf unebenen Oberflächen arbeiten oder grobes Material verdichten. Sorgen Sie für einen festen Stand, wenn Sie die Maschine unter solchen Bedingungen verwenden.

zusammenkleben und eine gute Verdichtung verhindern. Lassen Sie den Grund etwas trocknen, wenn er extrem nass ist.

Ist der Grund so trocken, dass während der Benutzung des Plattenrüttlers Staubwolken aufwirbeln, sollte etwas Flüssigkeit zum Grund zugegeben werden, um die Verdichtung zu verbessern. Dadurch wird der Luftfilter ebenfalls entlastet.

⚠ Verwenden Sie den Plattenrüttler nicht auf Beton oder extrem harten, trockenen, verdichteten Oberflächen. Der Plattenrüttler springt dann eher, als dass er vibriert. Dadurch kann sowohl der Rüttler als auch der Motor beschädigt werden.

Während des Betriebes führen Sie die Maschine, aber lassen Sie den Verdichter arbeiten. Ein Herunterdrücken am Griff ist nicht nötig und führt zum Verschleiß der Stoßdämpfer. Auf ebenen Oberflächen bewegt sich der Verdichter schnell vorwärts. Auf unebenen Oberflächen oder Anstiegen, kann ein leichter Vorwärtsdruck notwendig sein, um den Verdichter vorwärts zu bewegen.

Die folgenden Anmerkungen müssen befolgt werden, wenn Boden auf Anstiegen verdichtet wird (Hügel, Böschungen).

1. Nähern Sie sich Anstiegen nur von ganz unten (ein Anstieg, der leicht nach oben überwunden werden kann, kann auch ohne Risiko nach unten verdichtet werden).
2. Der Bediener darf niemals in Richtung der abfälligen Richtung stehen.
3. Ein Höchstanstieg von 20° darf nicht überschritten werden.

Die Anzahl an Wiederholungen, die für ein gewünschtes Verdichtungsergebnis notwendig sind, hängen von der Art und der Feuchtigkeit des Untergrundes ab. Die maximale Verdichtung wurde erreicht, wenn Sie einen sehr starken Rückstoß bemerken.

Wenn sie den Plattenrüttler auf Pflastersteinen verwenden, bringen Sie einen Belag an, um Abplatzen und Abschleifen der Steinoberfläche zu vermeiden. Ein speziell für diesen Zweck hergestellter Urethanbelag kann als Zuberhörteil erworben werden.

⚠ Wird dieser Anstieg überschritten, kann das Motorschmiersystem ausfallen (Spritzschmierung und daher Ausfall von wichtigen Motorenkomponenten).

Wenn Sie sich rückwärts bewegen, muss der Bediener den Plattenrüttler seitwärts an

Eine bestimmte Menge an Feuchtigkeit im Boden ist notwendig. Übermäßige Feuchtigkeit kann jedoch dazu führen, dass kleine Teile

■ ANHALTEN DES MOTORS

Um den Motor in einer Notfallsituation anzuhalten, bringen Sie den Motorschalter einfach in die Stellung OFF. Nutzen Sie den folgenden Ablauf unter normalen Bedingungen.

1. Bringen Sie den Motorgashebel zurück in die Leerlaufstellung, um die Fortbewegung des Verdichters anzuhalten.
2. Lassen Sie den Motor für ein oder zwei

Minuten abkühlen, bevor Sie ihn anhalten.

3. Bewegen Sie den Motorschalter in die Stellung „OFF“.
4. Stellen Sie das Benzinventil, wenn nötig, ab.

⚠ Bringen Sie den Chokehebel nicht in die Stellung CLOSE, um den Motor anzuhalten. Dies kann zu einer Fehlzündung oder einem Motorschaden führen.

■ LEERLAUFGESCHWINDIGKEIT

Bringen Sie den Gashebel in die Stellung SLOW, um die Belastung des Motors zu verringern, wenn Sie nicht verdichten. Eine

Verringerung der Motorgeschwindigkeit im Leerlauf verlängert die Betriebszeit des Motors, spart Benzin und reduziert den Lärmpe-

gel der Maschine.



WARNUNG

Vor dem Ausführen der folgenden Arbeiten, muss die Maschine ausgeschaltet sein!

■ WARTUNG

Die Wartung Ihres Verdichters stellt eine lange Betriebsdauer der Maschine und ihrer Komponenten sicher. Schalten Sie die Maschine vor Wartungsarbeiten ab. Der Motor muss abgekühlt sein. Lassen Sie den Gashebel in der Stellung SLOW, entfernen Sie das Zündkerzenkabel und bewahren Sie es sicher auf. Überprüfen Sie den allgemeinen Zustand des Plattenrüttlers. Überprüfen Sie ihn auf lose Schrauben, Fehlausrichtungen oder Blockierung von beweglichen Teilen, gebrochene oder gerissene Teile und andere Zustände, die die Funktion der Maschine beeinträchtigen können. Entfernen Sie Ablagerungen vom Plattenrüttler mit einer weichen Bürste, Staubsauger oder Druckluft. Verwenden Sie zum Schmieren der beweglichen Teile ein hochwertiges Maschinenleichtöl. Reinigen Sie die Unterseite des Verdichters, sobald Partikel des verdichteten Bodens hängen bleiben. Die Maschine arbeitet nicht gut, wenn die Unterseite nicht glatt und sauber ist. Bringen Sie das Zündkerzenkabel wieder an.

⚠ Verwenden Sie keinen „Hochdruckreiniger“ zur Reinigung des Plattenrüttlers. Wasser kann in dichte Bereiche des Maschine eindringen und Spindeln, Kolben, Lager oder den Motor beschädigen. Hochdruckreiniger verkürzen die Betriebsdauer und verschlechtern die Bedienbarkeit.

Überprüfen und Austauschen des Keilriemens (Fig. 4)

Der Keilriemen muss in guter Verfassung sein, um eine optimale Kraftübertragung vom Motor zur exzentrischen Welle zu gewährleisten. Überprüfen Sie den Zustand des Keilriemens. Ist der Keilriemen eingerissen, abgenutzt oder glatt, muss er bei nächster Gelegenheit ausgetauscht werden.

1. Schalten Sie den Motor ab.
2. Der Motor muss abgekühlt sein.
3. Entfernen Sie den Riemenschutz (I), um Zugriff zum Keilriemen zu erhalten.
4. Lösen Sie die 4 Sicherungsmuttern (M12) an den Gummipuffern

■ LAGERUNG

Wird der Plattenrüttler für einen Zeitraum von mehr als 30 Tagen nicht benutzt, befolgen Sie die untenstehenden Schritte, um ihn für die Einlagerung vorzubereiten.

1. Leeren Sie den Benzintank vollständig. Eingelagertes Benzin, das Ethanol oder MTBE enthält, wird innerhalb von 30 Tagen schal. Schales Benzin hat einen hohen Gummianteil und kann so den Vergaser verstopfen und die Benzinzufuhr einschränken.
2. Starten Sie den Motor, und lassen Sie ihn laufen, bis er anhält. Dadurch wird sichergestellt, dass kein Benzin im Vergaser

Austausch

Ziehen Sie den alten Keilriemen von der Scheibe und ziehen Sie einen neuen Keilriemen korrekt auf.

Positionieren Sie den Keilriemen über der Motorscheibe und der Spannrolle.

5. Antriebsriemen (a) Nachspannen, wenn der Riemen mehr als 10-15 mm nachgibt (Daumendruck)

Drehen Sie alle 4 Exzentrerscheiben (X) nach oben, um den Riemen zu spannen oder nach unten, um ihn zu lösen.

6. Bringen Sie den Riemenschutz wieder an.

⚠ Wenn Sie den Antriebsriemen entfernen oder aufziehen, achten Sie darauf, dass Sie Ihre Finger nicht zwischen Riemen und Rolle einklemmen

Erregerölaustausch (Abb. 5)

Das Erregergehäuse wird mit Automatikgetriebeöl SAE 10W 30 oder einem ähnlichen Produkt instand gehalten. Tauschen Sie das Öl nach 200 Betriebsstunden aus.

1. Lassen Sie den Erreger vor dem Öltausch abkühlen.
2. Kippen Sie die Platte in Richtung einer Ablaufwanne, um jegliches gebrauchtes Öl und Partikel zu entfernen.
3. Entfernen Sie den Ölablassstopfen, um das Öl aus der Erregerinheit abzulassen. Untersuchen Sie das Öl auf Metallspäne, um Informationen zur Vermeidung künftiger Problem zu erhalten.
4. Nach dem vollständigen Ablassen des Öls aus der Maschine wird der Ablassstopfen wieder eingesetzt.
5. Bringen Sie die Platte wieder in ihre aufrechte Position.
6. Füllen Sie neues Öl durch den Einfüllstutzen ein.
7. Setzen Sie die Dichtung auf den Füllstutzen, und schließen Sie ihn.

⚠ Nicht überfüllen - Zu viel Öl im Erreger kann die Leistung mindern und den Erreger überhitzen.

verbleibt. Lassen Sie den Motor laufen, bis er anhält. Dadurch wird verhindert, dass sich Ablagerungen im Vergaser bilden und den Motor möglicherweise beschädigen.

3. Lassen Sie das Öl aus dem Motor ab, während er noch warm ist. Füllen Sie neues Öl ein.
4. Lassen Sie den Motor abkühlen. Entfernen Sie die Zündkerze, und gießen Sie 60 ml von hochwertigem SAE-30 Motoröl in den Zylinder. Ziehen Sie den Starthebel, um das Öl gleichmäßig zu verteilen. Tauschen Sie die Zündkerze aus.

Motorölwechsel

Nach 20 Arbeitsstunden muss der 1. Ölwechsel durchgeführt werden. Danach nach 100 Betriebsstunden.

1. Flexschlauch D entfernen und in eine passende Wanne leiten
2. Einfüllstutzen (Messstab) öffnen Öl ablaufen lassen,
3. Flexschlauch wieder anschließen
4. Öl (1,1l) einfüllen, mit Messstab prüfen und verschließen.
5. Starter langsam 5x ziehen, damit das Öl sich verteilt (ohne Zündung).

Empfohlenes Motorenöl SAE 10W-30 oder SAE 10W-40 (je nach Einsatztemperatur).

Entsorgen Sie anfallendes Altöl ordnungsgemäß in der örtlichen Altölsammelstelle. Es ist verboten Altöl in den Boden abzulassen oder mit Abfall zu vermischen.

Wichtiger Hinweis im Fall einer Reparatur: Bei Rücklieferung von Rüttelplatten zur Reparatur beachten Sie bitte, dass die Rüttelplatten aus Sicherheitsgründen öl- und benzinfrei an die Servicestation gesendet werden müssen.

Zum Ablassen des Motoröls gehen Sie bitte wie folgt vor:

1. Flexschlauch D entfernen und in eine passende Wanne leiten
 2. Einfüllstutzen (Messstab) öffnen Öl ablaufen lassen,
 3. Flexschlauch wieder anschließen
- Beim Ablassen des Benzins öffnen Sie den Tankdeckel und lassen das Benzin durch Kippen oder Absaugen in einen ausreichend großen Behälter vollständig auslaufen. Tankdeckel wieder verschließen

⚠ Entfernen Sie die Zündkerze, und lassen sie jegliches Öl aus dem Zylinder ab, bevor Sie das Gerät nach der Lagerung starten.

5. Verwenden Sie saubere Tücher zur Reinigung der Außenseiten des Verdichters und der Abluftstutzen.

⚠ Verwenden Sie keine aggressiven Reinigungsmittel oder Reinigungsmittel auf Ölbasis, wenn Sie die Kunststoffteile reinigen. Chemikalien können Kunststoffe beschädigen.

6. Sichern Sie den Griff mit dem Sperrbolzen wie dargestellt.

7. Lagern Sie den Plattenrüttler in einer aufrechten Position in einem sauberen, trockenen Gebäude mit guter Ventilation.

⚠ Lagern Sie den Verdichter nicht mit Benzin in einem unbelüfteten Bereich, wo Benzingase an Flammen, Funken

Kontrolllampen oder andere Zündquellen gelangen können. Nutzen Sie nur zulässige Benzinkanister.

■ TRANSPORT

Siehe technische Daten für Gewicht der Maschine. Lassen Sie den Motor vor den Anheben/Transport oder Lagerung in Innenräumen abkühlen, um Verbrennungen und ein Brandrisiko zu vermeiden.

Heben Sie das Gerät mithilfe des Hakens am Überrollkäfig an. Verwenden Sie eine ausreichend starke Kette, Kabel oder Gurt. Die Maschine muss in aufrechter Position transportiert werden, um ein Verschütten von Benzin zu vermeiden. Legen Sie die Maschine nicht auf die Seite oder kopfüber. Rasten Sie während des Transports den Handgriff mit dem Sperrbolzen ein.

Sichern sie die Maschine oder verwenden Sie den Hebehaken für den Transport.

⚠ Die Maschine kann fallen und Schaden oder Verletzungen verursachen, wenn Sie nicht sachgemäß angehoben wird. Nur am Hebehaken anheben.

Fehlerbehebung

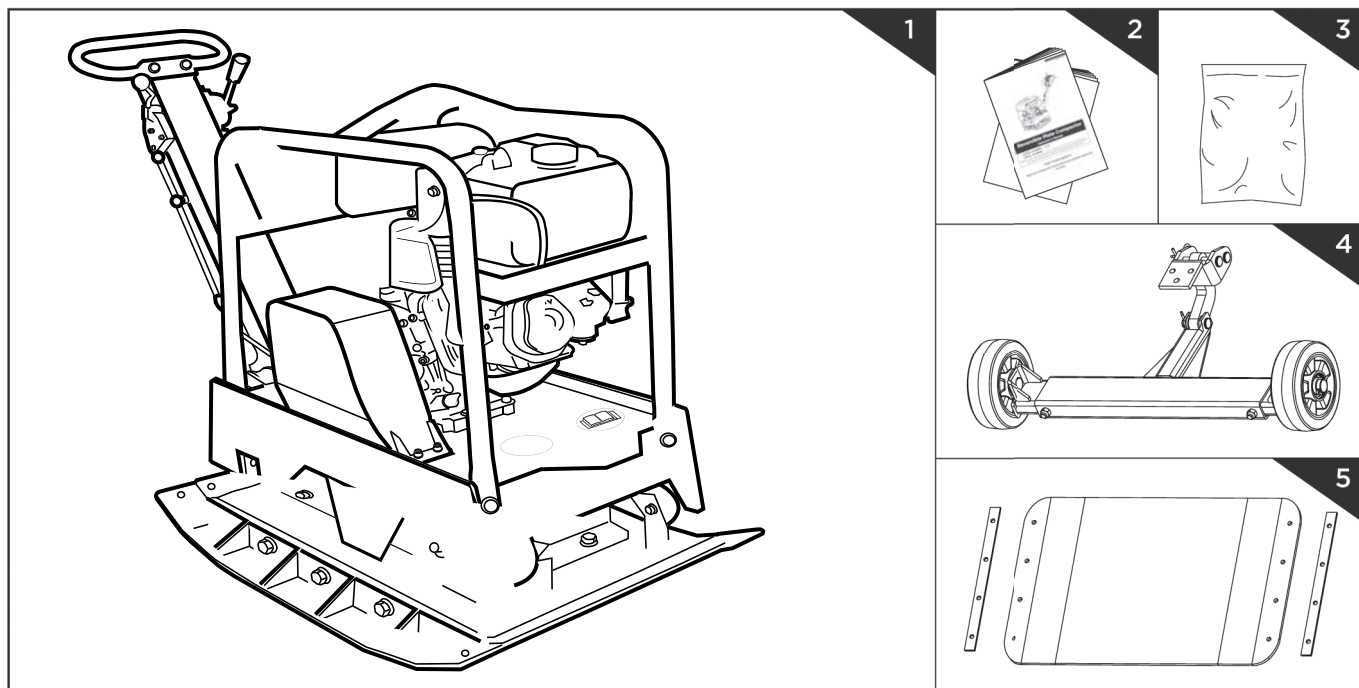
Fehler	Mögliche Ursache	Lösung
Motor startet nicht.	<ol style="list-style-type: none"> 1. Zündkerzenkabel nicht verbunden. 2. Kein Benzin oder schales Benzin. 3. Gashebel nicht in korrekter Startposition. 4. Drossel nicht in Stellung ON 5. Blockierte Benzinleitung. 6. Verölte Zündkerze. 7. Überfüllung des Motors 	<ol style="list-style-type: none"> 1. Verbinden Sie das Zündkerzenkabel sicher mit der Zündkerze. 2. Füllen Sie sauberes, neues Benzin ein. 3. Bringen Sie den Gashebel in die Startposition. 4. Gashebel muss bei Drossel positioniert sein für einen Kaltstart. 5. Reinigen Sie die Benzinleitung. 6. Reinigen, Abstand einstellen oder austauschen. 7. Warten Sie einige Minuten bis zum Neustart, aber nicht vorpumpen.
Motor läuft unregelmäßig	<ol style="list-style-type: none"> 1. Zündkerzenkabel lose. 2. Gerät läuft in CHOKE. 3. Blockierte Benzinleitung oder schales Benzin. 4. Abluftstutzen verstopft. 5. Wasser oder Schmutz im Benzinsystem. 6. Verunreinigter Luftreiniger. 	<ol style="list-style-type: none"> 1. Verbinden Sie das Zündkerzenkabel, und befestigen Sie es. 2. Bringen Sie den Chochebel in Stellung OFF. 3. Reinigen Sie die Benzinleitung. Füllen Sie sauberes, neues Benzin in den Tank. 4. Reinigen Sie den Abluftstutzen. 5. Lassen Sie das Benzin aus dem Tank. Füllen Sie neues Benzin ein. 6. Reinigen Sie den Luftreiniger, oder tauschen Sie ihn aus.
Motor überhitzt.	<ol style="list-style-type: none"> 1. Verunreinigter Luftreiniger. 2. Eingeschränkter Luftstrom. 	<ol style="list-style-type: none"> 1. Reinigen Sie den Luftreiniger. 2. Entfernen Sie das Gehäuse und reinigen
Motor hält nicht an, wenn Gashebel in Stopposition ist, oder Motorgeschwindigkeit erhöht sich nicht richtig, wenn der Gashebel bewegt wird.	Ablagerungen in Gashebelverbindungen.	Entfernen Sie Schmutz und Ablagerungen.
Der Verdichter lässt sich bei Betrieb nur schwer steuern (Maschine hüpfert oder bewegt sich abrupt nach vorn)	Motorgeschwindigkeit zu hoch auf hartem Untergrund.	Stellen Sie eine geringere Geschwindigkeit mit dem Gashebel ein.

Package Contents

1 Plate Compactor
2 Operator's Manual

3 Hardware Bag
4 Adjustable Wheels Kit

5 Paving Pad Kit



Technical data

Motor / Engine:	1-cylinder-4-stroke-OHV Motor for unleaded gasoline
Piston capacity:	270 cm ³
Motor power:	6,6 kW
Tank volume:	6,0 l
Working plate size (LxW):	ca. 730 x 450 mm
Compaction pressure:	30,5 kN
Travel Speed:	20-25 m/min
Vibration strokes:	4000 vpm
Compaction Depth:	50 cm
Max. permissible angle of the motor:	20°
Weight:	ca. 162 kg

Subject to technical modifications!

■ NOISE CHARACTERISTIC VALUES

Sound power level LWA according to EN ISO 3744	107 dB(A)
Sound pressure level LpA according to EN ISO 11201	98,4 dB(A)
Uncertainty K	3 dB(A)
vibration a _h	22 m/s ²
uncertainty K	1,5 m/s ²

Note: The indicated sound levels have been determined according to a standardized testing procedure and can be used to compare different power tools with each other. Furthermore, these values are suitable to evaluate the loads that sounds can cause for the user in advance.

Attention! Depending on how you will use the power tool, the actual values may deviate from the indicated values. Take measures to protect yourself from noise pollution. In this process it is important to take the complete sequence of operation into account. This also includes moments during which the power tool

operates without load and moments during which it is turned off. Suitable measures comprise amongst other things regular maintenance and service of the power tool and the insertion tools, regular breaks and the appropriate planning of the sequences of operation.

Warning Symbols



- 1 Please read the manual before start-up
- 2 Use hearing protection and safety goggles
- 3 Wear work gloves
- 4 Wear safety footwear
- 5 Do not remove or modify protection and safety devices
- 6 No smoking in the working area
- 7 Keep away from rotating parts
- 8 Do not touch a hot muffler, serious burns may result
- 9 Keep children and bystanders off and away

General information

Your new reversible plate compactor will more than satisfy your expectations. It has been manufactured under stringent quality standards to meet superior performance criteria. You will find it easy and safe to operate, and with proper care, it will give you many years of dependable service.

Carefully read through this entire operator's manual before using your new unit. Take special care to heed the cautions and warnings.

The commitment to quality has been designed into details: reinforced self-cleaning base plate, engine oil drain hose, closed

V-belt guard, self-adjusting centrifugal clutch and a sturdy protection frame are characteristics that indicate optimum operational safety. It ensures a quick job, easy handling, and optimum compaction results with their infinitely variable shifting control. A range of useful accessories enables use in all kinds of applications.

The plate compactor, for forward or reverse compaction, applies energy to the loose soil or other materials to increase its density and load bearing capacity, mainly used for general road building projects, the landscaping sector and in structural engineering. The loose soil or particles are moved or rearranged in a

particular manner close to each other to avoid any trapped air or voids. It increases the load bearing capacity, decreases water seepage, prevents soil settlement, reduces swelling, contraction of the soil and prevents frost damage. It is ideal for compaction of interlocking paving stones, trenches, landscaping and maintenance.

⚠ The compactor is not intended to be used on cohesive soils such as clay or hard surfaces like concrete.

We have marked the points in this manual that concern your safety with this sign ⚠

General safety information ⚠

Understand your machine

Read and understand the operator's manual and labels affixed to the machine. Learn its application and limitations as well as the specific potential hazards peculiar to it. Be thoroughly familiar with the controls and their proper operation. Know how to stop the machine and disengage the controls quickly. Make sure to read and understand all the instructions and safety precautions. Do not attempt to operate the machine until you fully understand how to properly operate and maintain the **Engine** and how to avoid accidental injuries and/or property damage.

Work area

Never start or run the engine inside a closed area. The exhaust fumes are dangerous, containing carbon monoxide, an odorless and deadly gas. Operate this unit only in a well ventilated outdoor area. Never operate the machine without good visibility or light.

■ FUEL SAFETY

Fuel is highly flammable, and its vapors can explode if ignited. Take precautions when using to reduce the chance of serious perso-

Personal safety

Do not operate the machine while under the influence of drugs, alcohol, or any medication that could affect your ability to use it properly. Dress properly. Wear heavy long pants, boots and gloves. Do not wear loose clothing, short pants, and jewelry of any kind. Secure long hair so it is above shoulder level. Keep your hair, clothing and gloves away from moving parts. Loose clothes, jewelry or long hair can be caught in moving parts. Check your machine before starting it. Keep guards in place and in working order. Make sure all nuts, bolts, etc. are securely tightened. Never operate the machine when it is in need of repair or is in poor mechanical condition. Replace damaged, missing or failed parts before using it. Check for fuel leaks. Keep the machine in safe working condition. Do not use the machine if the engine's switch does not turn it on or off. Any gasoline powered machine that can not be controlled with the engine switch is dan-

gerous and must be replaced. Form a habit of checking to see that keys and adjusting wrenches are removed from machine area before starting it. A wrench or a key that is left attached to a rotating part of the machine may result in personal injury. Stay alert, watch what you are doing and use common sense when operating the machine. Do not overreach. Do not operate the machine while barefoot or when wearing sandals or similar lightweight footwear. Wear protective footwear that will protect your feet and improve your footing on slippery surfaces. Keep proper footing and balance at all times. This enables better control of the machine in unexpected situations. Avoid accidental starting. Be sure the engine switch is off before transporting the machine or performing any maintenance or service on the unit. Transporting or performing maintenance or service on a machine with its switch on invites accidents.

not smoke, or allow sparks, open flames or other sources of ignition near the area while adding fuel or operating the unit. Never fill

fuel tank indoors. Keep grounded conductive objects, such as tools, away from exposed, live electrical parts and connections to avoid sparking or arcing. These events could ignite fumes or vapors. Always stop the engine and allow it to cool before filling the fuel tank. Never remove the cap of the fuel tank or add fuel while the engine is running or when the engine is hot. Do not operate the machine with known leaks in the fuel system. Loose the fuel tank cap slowly to relieve any pressure in the

■ MACHINE USE AND CARE

Never pick up or carry a machine while the engine is running. Do not force the machine. Use the correct machine for your application. The correct machine will do the job better and safer at the rate for which it was designed. Do not change the engine governor settings or over-speed the engine. The governor controls the maximum safe operating speed of the engine. Do not run the engine at a high speed when you are not compacting. Do not put hands or feet near rotating parts. Avoid contact with hot fuel, oil, exhaust fumes and hot surfaces. Do not touch the engine or muffler. These parts get extremely hot from operation. They remain hot for a short time after you turn

■ SERVICE

Before cleaning, repair, inspecting, or adjusting shut off the engine and make certain all moving parts have stopped. Always make sure the engine switch is in its "OFF" position.

tank. Never overfill fuel tank (there should be no fuel above the upper limit mark) Replace all fuel tank and container caps securely and wipe up spilled fuel. Never operate the unit without the fuel cap securely in place. Avoid creating a source of ignition for spilled fuel. If fuel is spilled, do not attempt to start the engine but move the machine away from the area of spillage and avoid creating any source of ignition until fuel vapors have dissipated. Store fuel in containers specifically designed and

off the unit. Allow the engine to cool before doing maintenance or making adjustments. If the machine should start to make an unusual noise or vibration, immediately shut off the engine, disconnect the spark plug wire, and check for the cause. Unusual noise or vibration is generally warning of trouble. Use only attachments and accessories approved by the manufacturer. Failure to do so can result in personal injury. Maintain the machine. Check for misalignment or binding of moving parts, breakage of parts and any other condition that may affect the machine's operation. If damaged, have the machine repaired before use. Many accidents are caused by poorly

Disconnect the spark plug wire, and keep the wire away from the plug to prevent accidental starting. Have your machine serviced by qualified repair personnel using only identical

approved for this purpose. Store fuel in a cool, well-ventilated area, safely away from sparks, open flames or other sources of ignition. Never store fuel or machine with fuel in the tank inside a building where fumes may reach a spark, open flame, or other sources of ignition, such as a water heater, furnace, clothes dryer and the like. Allow the engine to cool before storing in any enclosure.

maintained equipment. Keep the engine and muffler free of grass, leaves, excessive grease or carbon build up to reduce the chance of a fire hazard. Never douse or squirt the unit with water or any other liquid. Keep handles dry, clean and free from debris. Clean after each use. Observe proper disposal laws and regulations for gas, oil, etc. to protect the environment. Store idle machine out of the reach of children and do not allow persons unfamiliar with the machine or these instructions to operate it. Machine is dangerous in the hands of untrained users.

replacement parts. This will ensure that the safety of the machine maintained.

Specific Safety Rules ⚠

To avoid injury, keep hands, fingers and feet away from the base plate. Grip the handle of the plate compactor firmly with both hands. If both hands are holding the handle and your feet are clear of the compactor base, your hands, fingers and feet can not be injured by the compactor base. Always operate the machine from behind, never pass or stand in front of the machine when the engine is running. Never place tools or any other item under the plate compactor. If the unit strikes a foreign object, stop the engine, disconnect the spark plug, thoroughly inspect the machine for any damage, and repair the damage before rest-

arting and operating the machine. Do not overload the machine capacity by compacting too deep in a single pass or at too fast a rate. Never operate the unit at high transport speeds on hard or slippery surfaces. Exercise extreme caution when operating on or crossing gravel drives, walks, or roads. Stay alert for hidden hazards or traffic. Do not carry passengers. Never leave the operating position and leave the plate compactor unattended when the engine is running. Always stop the engine when compacting is delayed or when walking from one location to another. Stay away from the edge of ditches and avoid actions that may

cause the plate compactor to topple over. Always ascend slopes carefully, in a direct path and in reverse to prevent the plate compactor from toppling over onto the operator. Always park the unit on a firm and level surface and shut the tool off. To reduce exposure to vibration, limit the hours of operation and take periodic breaks to minimize repetition and rest your hand. Reduce the speed and force in which you do the repetitive movement. Try to fill each day with jobs where operating hand-held power equipment is not required.

GB

Equipment Fig. 1

- 1 Shift Stick
- 2 Throttle Control
- 3 Hand Grip
- 4 Lift Point

- 5 Engine
- 6 Exciter
- 7 Base Plate

- 8 Handlebar
- 9 Topping hole for exciter oil

Assembly

Handlebar (Fig. 6)

Make the handlebar end slots into the channel provided by engine deck and secure with M10X25 hex bolts, spring washers and flat washers.

Adjustable Wheels Kit (Optional) (Fig. 7)

Attach the paving pad onto the base plate as shown. Align the holes in the base plate, paving pad and clamp plate, and secure it with M10x20 bolts, spring washers and flat washers.

Paving Pad Kit (Fig. 8)

The transparent rubber paving pad allows to compact concrete slabs, stones, bricks and blocks silently and gently. Attach the paving pad onto the base plate as shown. Align the holes in the base plate, paving pad and clamp plate, and secure it with bolts, spring washers and flat washers.

Engine oil ⚠

Check engine oil before commissioning!

Commissioning

Hand Grip

When operating the compactor, use this hand grip to maneuver the compactor.

Shift Stick

Push the stick forward, the compactor will move in a forward direction. Pull the stick backwards, the compactor will move in reverse direction. Placing the stick in the middle will cause the compactor not to move (neutral).

Throttle Control

The throttle lever controls engine speed. Moving the throttle lever in the directions shown makes the engine run faster or slower.

Handlebar

When operating the compactor, this handle is to be in the downward position. When the compactor is to be stored, move the handlebar to the upright position.

Handlebar Latch Pin

Used to lock the handlebar in place in the upward position for transporting and stowing.

Lift Point

Used to lift the machine with crane or other lifting device.

Belt Guard

Remove this guard to gain access to the V-belt. Never run the compactor without the V-belt guard. If the V-belt guard is not installed, the possibility exists that your hand may get caught between the V-belt and clutch, thus causing serious injury and bodily harm.

Exciter

An eccentric weight mounted on the exciter shaft contained within exciter housing is driven at high speed by a clutch and belt drive system. This high speed shaft revolution causes the rapid lifting and downward ramming motion of the machine as well as imparting a forward motion.

Engine switch

The engine switch enables and disables the ignition system. The engine switch must be in the ON position for the engine to run.

Turning the engine switch to the OFF position stops the engine.

Running the engine with dirty oil can cause premature engine wear and failure. Changing oil regularly is extremely important.

Adjustable Wheel Kit (Fig. 9) Adjustable wheel tracks.

Oil Drain Hoe (Fig. 10)

Running the engine with dirty oil can cause premature engine wear and failure. Changing oil regularly is extremely important. The flexible oil drain hose is equipped to drain oil into appropriate receptacle..

Controls / Compactor Operations (Fig. 2)

■ ENGINE COMPONENTS (FIG. 2)

- | | | |
|--------------------------|------------------|----------------------|
| 1 Spark plug | 7 Starting lever | 13 Ventilation screw |
| 2 Muffler | 8 Recoil starter | 14 Oil dipstick |
| 3 Choke lever | 9 Air cleaner | 15 Fuel valve |
| 4 Fuel tank cover | 10 Oil dipstick | |
| 5 Fuel tank | 11 Drain plug | |
| 6 Throttle control assy. | 12 Switch | |

■ CHECK BEFORE OPERATION

1) Check

- Look around and underneath the engine for signs of oil or gasoline leaks.
- Look for signs of damage.
- Check that all shields and covers are in place, and all nuts, bolts, and screws are tightened.

2) Check Oil

- Take the oil dipstick and clean
- Insert the oil dipstick in and check the oil level without screwing down.
- If the oil is too low, add the recommended oil in.
- After finishing, reassemble and screw the oil dipstick down.



3) Check fuel

First stop the engine, open the fuel cover, and check oil level., if the oil level is too low, add the fuel to full, after finishing, screw the fuel cover down.
Don't add the fuel over the shoulder of the

carburetor when fueling (maximum oil level). Recommended octane rating over 90 unleaded gasoline
For unleaded gasoline, can make carbon deposit muck less and enhance exhaust system

service life
Don't use used and contaminated or gasoline with oil , Avoid the dirt and water entering into fuel tank.

■ STARTING ENGINE

- Move the fuel valve lever to the ON position
To start a cold engine, move the choke to the CLOSE position. 
- To restart a warm engine, leave the choke lever in the OPEN position. 
- Move the throttle lever away from the SLOW position, about 1/3 of the way toward the FAST position.

- Place the shift stick in the neutral position.
- Turn the engine switch to the ON position.
- Operate the starter.

■ RECOIL STARTER

Pull the starter grip lightly until you feel resistance, then pull briskly, return the starter grip gently. If the choke lever has been moved to the CLOSE position to start the engine,

gradually move it to the OPEN position as the engine warms up. After engine warms up, pull throttle lever to accelerate engine speed and place the shift stick at the desired position.

Plate will begin vibrating and proceed with compacting.

■ FORWARD AND REVERSE MOTION, FIG. 3

The direction of travel is determined with the operating control shifter. Depending on

the position of the control shifter, the plate compacts in forward direction, on the spot or

in reverse direction.

- To make the compactor move in the

forward direction, push the shift stick forward.

2. If shift stick is placed in the neutral position, the compactor will vibrate on the spot.
3. To make the compactor move in the reverse direction, pull the shift stick backwards.

⚠ Do not operate plate on concrete or on extremely hard, dry, compacted surfaces. The plate will jump rather than vibrate and could damage both plate and engine.

The number of passes required to reach a desired compaction level will depend on the type and moisture content of soil. Maximum soil compaction has been reached when excessive kickback is noticed.

When traveling backwards, the operator has to guide the vibration plate laterally by its guide handle so that you will not be squeezed between the handle and a possible obstacle. Special care is required when working on uneven ground or when compacting coarse material. Make sure of a firm stand when operating the machine under such conditions.

rating the machine under such conditions.

In operation, guide the machine, but let the compactor do the work. Bearing down on the handle is unnecessary and causes shock absorber wear.

On level surface, the compactor moves forward rapidly. On uneven surfaces or inclines, light forward pressure on handle may be required to assist the compactor in moving forward.

When using plate on paving stones, attach a pad to the bottom of the plate to prevent chipping or grinding surface of the stones. A special urethane pad designed for this purpose is available as an optional accessory.

While a certain amount of moisture in the soil is necessary, excessive moisture may cause soil particles to stick together and prevent good compaction. If soil is extremely wet, allow it to dry somewhat before compacting.

If soil is so dry as to create dust clouds while operating plate, some moisture should be

added to the ground material to improve compacting. This will also reduce service to the air filter.

The following points are to be observed when compacting on sloped surfaces (slopes, embankments):

1. Only approach gradients from the bottom (a gradient which can be easily overcome upwards can also be compacted downwards without any risk).

2. The operator must never stand in the direction of descent.

3. The max. gradient of 20° must not be exceeded

⚠ If this gradient were exceeded, this would result in a failure of the engine lubrication system (splash lubrication and thus inevitably lead to a breakdown of important engine components.

■ STOPPING ENGINE

To stop the engine in an emergency, simply turn the engine switch to the OFF position. Under normal conditions, use the following procedure.

1. To stop the compactor from traveling, return

the engine throttle lever to idle position.

2. Allow engine to cool down for one or two minutes before stopping.
3. Turn the engine switch to "OFF" position.
4. Turn off the fuel valve where applicable.

⚠ Do not move choke control to CLOSE to stop engine. Backfire or engine damage may occur.

■ IDLE SPEED

Set throttle control lever to its SLOW position to reduce stress on the engine when compacting is not being performed. Lowering the engine speed to idle the engine will help extend

the life of the engine, as well as conserve fuel and reduce the noise level of the machine

the life of the engine, as well as conserve fuel and reduce the noise level of the machine

GB

Maintenance and repair



WARNING

Prior to carrying out one of the following adjustment steps, switch the machine off!

■ MAINTENANCE

Maintaining your compactor will insure long life to the machine and its components. Preventive Maintenance Turn off engine. Engine must be cool. Keep the engine's throttle lever in its SLOW position, and remove spark plug wire from spark plug and secure. Inspect the general condition of the plate compactor. Check for loose screws, misalignment or binding of moving parts, cracked or broken parts, and any other condition that may affect its safe operation. Remove all debris from the plate compactor with a soft brush, vacuum, or compressed air. Then use a premium quality lightweight machine oil to lubricate all moving parts. Clean the bottom of the compactor base as soon as it begins to pick up soil being compacted. The unit can not do a good job if the bottom surface is not smooth and clean. Replace spark plug wire.

⚠ Never use a "pressure washer" to clean your plate compactor. Water can penetrate tight areas of the unit and cause damage to spindles, pulleys, bearings, or the engine. The use of pressure washers will result in shortened life and reduce serviceability.

Checking and replacing V-belt (Fig. 4).

To ensure optimum power transmission from the engine to the eccentric shaft, the V-belt must be in good condition.

1. Turn off engine.
2. Engine must be cool.
3. Remove the belt guard (I) to access the V-belt. Check the condition of the V-belt. If any V-belt is cracked, frayed, or glazed, it should be replaced as soon as convenient.
4. Loosen the 4 lock nuts (M12) at the rubber buffers

Replacing V-belt

Slip the old V-belt off of the wheel pulley and install the new V-belt in its place. Position the V-belt over the engine pulley and tension pulley.

Drive belt (a) tensioning when the belt more than 10-15 mm yields (press with thumb) Turn all 4 eccentrics (X) upwards to tension the belt and downwards to solve it

5. Replace the belt guard.

⚠ When removing or installing the drive belt, be careful not to get your fingers caught between the belt and pulley.

Exciter oil change (Fig. 5)

The exciter housing is pre-serviced using Automatic Transmission Fluid SAE 10W 30 or its equivalent. Change fluid after 200 hours of operation.

1. Let exciter cool before changing exciter oil.
2. Tilt the plate toward a drain pan to aid in the removal of all used oil and particles.
3. Remove oil drain plug to drain oil from the exciter assembly. Examine oil for metal chip as a precaution to future problems.
4. After oil has been completely drained from the machine, reinstall drain plug.
5. Return plate housing to the upright position.
6. Add the exciter housing with exciter oil through filler plug opening.
7. Apply sealant to filler plug and reinstall it.

⚠ Do not overfill – overfilling can result in excessive temperatures in the exciter.

Changing the motor oil..

After 20 operating hours, the oil must be changed for the first time, then every 100 operating hours.

1. Remove the flexible hose D and pour the oil into a suitable bin.
2. Open the filling cap (measuring stick) and let the oil drain.
3. Reconnect the flexible hose.
4. Fill the oil (1,1l) in, check with the measuring

■ STORAGE

If the plate compactor will not be used for a period longer than 30 days, follow the steps below to prepare your unit for storage.

1. Drain the fuel tank completely. Stored fuel containing ethanol or MTBE can start to go stale in 30 days. Stale fuel has high gum content and can clog the carburetor and restrict fuel flow.
2. Start the engine and allow it to run until it stops. This ensures no fuel is left in the carburetor. Run the engine until it stops. This helps prevent deposits from forming inside the carburetor and possible engine damage.
3. While the engine is still warm, drain the oil from the engine. Refill with fresh oil.
4. Allow the engine to cool. Remove the spark

■ TRANSPORTATION

See technical data for the weight of the machine. To avoid burns or fire hazards, let engine cool before lifting/transporting machine or storing indoors

GB Lift unit by lift hook on roll cage. Use a reliable chain, cable or strap of adequate lifting capaci-

stick, and close.

5. Pull starter slowly for 5 times, so that the oil spreads (without ignition)

Recommended motor oil SAE 10W-40

Dispose of waste oil according to your country's regulations.

It is not allowed to drain waste oil onto the ground or mix it with other waste material.

plug and put 60 ml of SAE-30 of high quality engine oil into the cylinder. Pull the starter rope slowly to distribute the oil. Replace the spark plug.

⚠ Remove the spark plug and drain all of the oil from the cylinder before attempting to start the unit after storage.

5. Use clean cloths to clean off the outside of the compactor and to keep the air vents free of obstructions.

⚠ Do not use strong detergents or petroleum based cleaners when cleaning plastic parts. Chemicals can damage

ty. The unit must be transported in the upright position to prevent fuel from spilling. Do not lay machine on its side or top. Latch the handlebar in place with the lock pin during lifting/transporting.

Secure or tie down unit using lift hook or roll cage when transporting.

Important hint in case of sending the plates to a service station:

Due to security reasons please see to it that the vibratory plates are sent back free of oil and gas!

To remove the oil proceed as follows:

1. Remove the flexible hose D and pour the oil into a suitable bin.
2. Open the filling cap (measuring stick) and let the oil drain.
3. Reconnect the flexible hose.

plastics.

6. Secure the handle with the lock pin as shown.
7. Store your plate compactor in upright position in a clean, dry building that has good ventilation.

⚠ Do not store compactor with fuel in a non-ventilated area where fuel fumes may reach flame, sparks, pilot lights or any ignition sources. Use only approved fuel containers.

⚠ Machine may fall and cause damage or injury if lifted incorrectly. Lift by lift hook only.

Troubleshooting

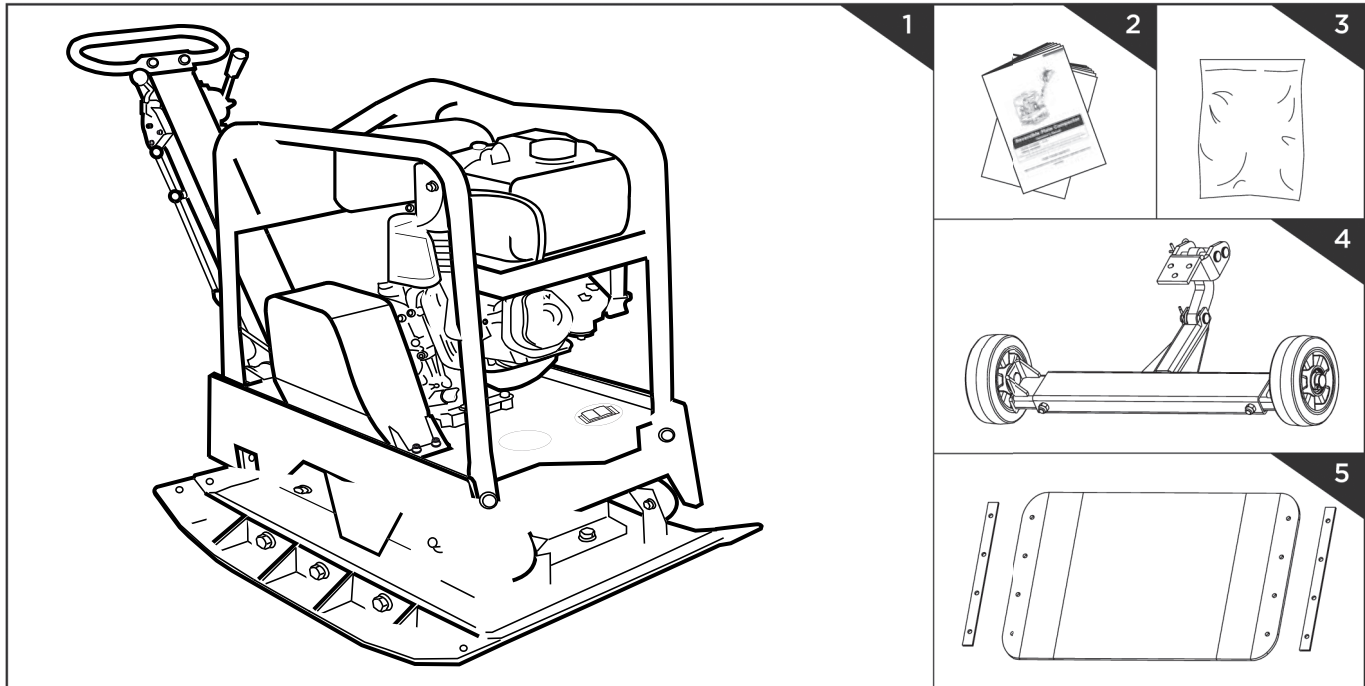
Trouble	Possible cause	Solution
Engine fails to start.	<ol style="list-style-type: none"> 1. Spark plug wire disconnected. 2. Out of fuel or stale fuel. 3. Throttle control lever not in correct starting position. 4. Choke not in ON Position. 5. Blocked fuel line. 6. Fouled spark plug. 7. Engine flooding. 	<ol style="list-style-type: none"> 1. Attach spark plug wire securely to spark plug. 2. Fill with clean, fresh gasoline. 3. Move throttle control lever to start position. 4. Throttle must be positioned at choke for a cold start. 5. Clean the fuel line. 6. Clean, adjust gap, or replace. 7. Wait a few minutes to restart, but do not prime.
Engine runs erratically.	<ol style="list-style-type: none"> 1. Spark plug wire loose. 2. Unit running on CHOKE. 3. Blocked fuel line or stale fuel. 4. Vent plugged. 5. Water or dirt in fuel system. 6. Dirty air cleaner. 	<ol style="list-style-type: none"> 1. Connect and tighten spark plug wire. 2. Move choke lever to OFF. 3. Clean fuel line. Fill tank with clean, fresh gasoline. 4. Clear vent. 5. Drain fuel tank. Refill with fresh fuel. 6. Clean or replace air cleaner.
Engine overheats.	<ol style="list-style-type: none"> 1. Dirty air cleaner. 2. Air flow restricted. 	<ol style="list-style-type: none"> 1. Clean air cleaner. 2. Remove housing and clean.
Engine will not stop when throttle control is positioned at stop, or engine speed does not increase properly when throttle control is adjusted.	Debris interfering with throttle linkage.	Clean dirt and debris.
Compactor is difficult to control when pounding (machine jumps or lurches forward)	Too high engine speed on hard ground.	Set the throttle lever at lower speed.

Contenu du pack

1 Compacteur à plaque
2 Manuel opérateur

3 Sac de matériel
4 Kit de roues réglables

5 Kit de tampon de pavage



Données techniques

Moteur / Entraînement :	Moteur 1 cylindre 4 temps OHV pour essence sans plomb
Capacité des pitons :	270 cm ³
Puissance moteur :	6,6 kW
Volume du réservoir :	6,0 l
Dimension plateau de travail (Lxl) :	env. 730 x 450 mm
Pression de compactage :	30,5 kN
Vitesse de déplacement :	20-25 m/min
Courses vibratoires :	4000 vpm
Profondeur de compactage :	50 cm
Angle maximum autorisé du moteur :	20°
Poids :	env. 162kg

Sujet à des modifications techniques !

■ VALEURS CARACTERISTIQUES DE BRUYANCE










Niveau sonore LWA selon EN ISO 3744	107 dB(A)
Niveau sonore pression LpA selon EN ISO 11201	98,4 dB(A)
Incertitude K	3 dB(A)
vibration a _n	22 m/s ²
incertitude K	1,5 m/s ²

Remarque : Les niveaux sonores indiqués ont été déterminés suivant une procédure de test normalisée et peuvent être utilisés pour la comparaison d'outils de puissance. Ces valeurs sont, de plus, aptes à évaluer par anticipation les contraintes pur l'utilisateur causées par les sons.

Attention ! Selon l'utilisation prévue de l'outil de puissance, les valeurs actuelles peuvent diverger des valeurs indiquées. Prenez les mesures de protection adaptées contre les nuisances sonores. Vous devez prendre en compte, pour ce processus, la séquence de fonctionnement complète. Ceci inclut également les temps de fonctionnement à vide

de l'outil de puissance ainsi que ses temps d'arrêt. Des mesures appropriées incluent, entre autre, la maintenance et l'entretien réguliers de l'outil de puissance et des outils d'insertion, des pauses régulières ainsi qu'une planification adaptée des séquences de fonctionnement.

Symboles d'avertissement

1	2	3	4
			
5	6	7	8
			
9			
			

- 1 Veuillez lire le manuel avant le démarrage
- 2 Utilisez des protections auditives et gants de protection adaptés
- 3 Portez des gants de travail
- 4 Portez des chaussures de sécurité
- 5 N'enlevez ni ne modifiez les dispositifs de protection et de sécurité
- 6 Ne fumez pas dans la zone de travail
- 7 Tenez-vous à distance des pièces en rotation
- 8 Ne touchez pas de silencieux chauds, risque de brûlure sévère
- 9 Tenez les enfants et les accompagnateurs éloignés

Information générale

Votre nouveau compacteur à plaque va répondre idéalement à vos attentes. Il a été fabriqué dans le respect de normes de qualités strictes pour répondre à des critères élevés. Il est simple et sûr à utiliser et vous rendra d'excellents services des années durant si vous en prenez soin.

Lisez attentivement le manuel opérateur complet avant d'utiliser le nouveau produit. Respectez soigneusement les alertes et avertissements.

L'engagement de qualité est visible dans les moindres détails : plaque de base autonettoyante renforcée, flexible de drainage du moteur, carter fermé de courroie en V, embra-

yage centrifuge auto-réglable et un cadre de protection robuste sont des caractéristiques qui indiquent une sécurité optimale de fonctionnement. Le travail est rapide, la manipulation aisée et le compactage excellent grâce à une commande de décalage variable en continu. De nombreux accessoires permettent toute sorte d'applications.

Le compacteur à plaque, pour un compactage vers l'avant ou vers l'arrière, applique l'énergie au sol meuble ou à tout autre matériau afin d'en augmenter la densité et la capacité de portance, utilisé principalement pour la construction de routes, l'aménagement paysager et l'ingénierie des structures. Les sols meubles ou les particules sont déplacés

et ré-organisés de manière à les rapprocher et éviter toute capture d'air ou tout vide. Il augmente la capacité de portance, diminue les infiltrations d'eau, empêche le tassement du sol, réduit le gonflement, la contraction du sol et empêche les dégâts du gel. Il est idéal pour le compactage des pavés autobloquants, des tranchées, l'aménagement paysager et l'entretien.

⚠ Le compacteur n'est pas destiné à une utilisation sur des sols cohésifs tels que l'argile, ni sur des surfaces dures, telles que le béton.

Les points concernant la sécurité sont marqués, dans ce manuel, par le signe ⚠

Information générale de sécurité ⚠

Comprenez votre machine

Veuillez lire et comprendre le manuel opérateur et les étiquettes apposées sur la machine. Apprenez leurs applications et limites ainsi que leurs éventuels risques spécifiques. Familiarisez-vous avec les commandes et leur fonctionnement. Apprenez comment arrêter la machine et désengager rapidement les commandes. Assurez-vous d'avoir lu et compris toutes les instructions et consignes de sécurité. N'essayez pas de mettre la machine en service avant d'avoir compris comment mettre et maintenir le Moteur en service et comment empêcher les blessures et/ou dommages matériels.

Zone de travail

Ne démarrez jamais le moteur, ni ne le faites tourner, dans une zone fermée. Les fumées d'échappement sont dangereuses, contiennent du monoxyde de carbone, un gaz inodore et mortel. Faites fonctionner l'unité exclusivement dans une zone extérieure bien

ventilée. Ne faites jamais fonctionner la machine sans bonne visibilité ni lumière.

Sécurité personnelle

N'utilisez jamais la machine sous l'influence de drogues, d'alcool ou de médicaments susceptibles de mettre en cause votre aptitude à l'utiliser. Habillez-vous correctement. Portez des pantalons longs, des bottines et des gants. Ne portez pas de vêtements lâches, de shorts ni aucun bijou d'aucune sorte. Attachez les cheveux d'une longueur atteignant les épaules. Tenez vos cheveux, vêtements et gants éloignés des pièces en mouvement. Les vêtements lâches, les bijoux et les cheveux longs peuvent être happés par des pièces en mouvement. Vérifiez la machine avant de la démarrer. Laissez les carters en place et en état de fonctionnement. Assurez-vous du bon serrage de toutes les vis, écrous, etc. N'utilisez jamais la machine si elle doit être réparée ou si elle est en mauvais état mécanique. Remplacez les pièces

endommagées, manquantes ou défectueuses avant de l'utiliser. Vérifiez l'absence de fuites de carburant. Maintenez la machine dans un état de fonctionnement sécurisé. N'utilisez pas la machine s'il est impossible d'allumer ou d'éteindre l'interrupteur du moteur. Les machines dotées d'un interrupteur moteur dangereux et à remplacer ne sont pas maîtrisables. Prenez l'habitude de vérifier que les clés et outils de réglage ont été éloignés de la zone de la machine avant de la démarrer. Une clé ou un outil laissé à proximité d'une pièce en rotation peut entraîner des blessures. Restez attentif, regardez ce que vous faites et utilisez votre bon sens lorsque vous utilisez la machine. Ne vous penchez pas. N'utilisez pas la machine pieds nus, ni avec des sandales ou d'autres chaussures légères aux pieds. Portez des chaussures de sécurité protégeant vos pieds et améliorant votre démarche sur des surfaces glissantes. Ayez toujours un bon appui et un bon équilibre. Ceci vous permettra de mieux maîtriser la machine dans des

conditions inattendues. Évitez tout démarrage intempestif. Assurez-vous que l'interrupteur est arrêté avant de transporter la machine ou d'effectuer toute maintenance ou entreti-

en sur l'unité. Le transport ou les travaux de maintenance ou d'entretien sur une machine dont l'interrupteur est allumé provoque des accidents.

■ SECURITE DU CARBURANT

Le carburant est très inflammable et ses vapeurs peuvent exploser en cas d'ignition. Utilisez-le avec précaution pour réduire les risques de graves blessures corporelles. Lors du remplissage ou de la vidange du réservoir de carburant, utilisez un conteneur de stockage adapté dans une zone extérieure propre et bien ventilée. Ne fumez pas, n'autorisez pas de formation d'étincelles, de feux ouverts ou d'autres sources d'ignition à proximité de la zone dans laquelle vous ajoutez du carburant ou utilisez l'unité. Ne remplissez jamais le réservoir de carburant à l'intérieur. Maintenez les objets conducteurs, tels les outils, reliés à la terre, à l'abri des pièces et raccords exposés et électriquement vives afin d'éviter la formation d'étincelles ou d'arcs.

Ces événements peuvent générer des fumées ou vapeurs. Arrêtez toujours le moteur et laissez-le refroidir avant de remplir le réservoir de carburant. N'enlevez jamais le capuchon du réservoir de carburant, ni n'ajoutez de carburant lorsque le moteur est en marche ou très chaud. N'utilisez pas la machine lorsque vous savez qu'il y a des fuites dans le système de carburant. Desserrez lentement le capuchon du réservoir de carburant pour évacuer la pression du réservoir. Ne remplissez jamais trop le réservoir (ne dépassez pas la marque de limite supérieure de carburant) Remettez tous les capuchons des réservoirs et conteneurs en place et essuyez le carburant déversé. N'utilisez jamais l'unité sans le capuchon de carburant en place et sécurisé.

Évitez de créer une source d'ignition là où du carburant est renversé. En cas de carburant renversé, n'essayez pas de démarrer le moteur, mais éloignez la machine de la zone souillée et évitez la création de toute source d'ignition jusqu'à la disparition des vapeurs de carburant. Stockez le carburant dans des conteneurs appropriés et autorisés pour cet usage. Stockez le carburant dans une zone fraîche, bien ventilée, à l'abri des étincelles, feux ouverts ou des autres sources d'ignition. Ne stockez jamais le carburant, ni la machine avec le réservoir rempli en carburant dans un bâtiment où des fumées peuvent atteindre une étincelle, un feu ouvert ou une autre source d'ignition, telles que les bouilloires, les fours

■ UTILISATION ET ENTRETIEN DE LA MACHINE

Ne levez ni ne portez jamais une machine dont le moteur est en marche. Ne soumettez pas la machine à des contraintes. Utilisez une machine adaptée à votre application. La machine adaptée fera mieux le travail et sera plus sûre à la vitesse pour laquelle elle est conçue. Ne modifiez pas les réglages de régulation du moteur et ne le faites pas fonctionner en survitesse. Le régulateur contrôle la vitesse de sécurité maximale du moteur. Ne faites pas fonctionner le moteur à vitesse élevée lorsque vous ne compactez pas. Ne tenez ni vos mains ni vos pieds à proximité des pièces en rotation. Évitez tout contact avec le carburant chaud, l'huile, les fumées d'échappement et les surfaces chaudes. Ne touchez ni le moteur, ni le silencieux. Ces pièces sont extrêmement chaudes en fonctionnement. Elles restent très

chaudes longtemps après l'arrêt de l'unité. Laissez refroidir le moteur avant d'effectuer tout travail de maintenance ou de réglage. En cas de début de bruit ou de vibration inhabituels sur la machine, coupez immédiatement le moteur, débranchez le câble de la bougie et recherchez la cause. Tout bruit ou vibration inhabituel est généralement un avertissement de défaut. Utilisez exclusivement les attaches et accessoires autorisés par le fabricant. Le non respect de cette consigne peut être à l'origine de blessures. Entretenez la machine. Vérifier l'absence de désalignement ou de contraintes sur les pièces en mouvement, de casse de pièces et de toute condition pouvant affecter le fonctionnement de la machine. En cas de dommages, réparez la machine avant utilisation. De nombreux accidents sont

dus à un équipement mal entretenu. Enlevez l'herbe, les feuilles, la graisse en excédent ou le charbon du moteur et du silencieux afin de réduire les risques d'incendie. Ne trempez, ni n'inondez jamais l'unité ni d'eau, ni de tout autre liquide. Gardez vos mains sèches, propres et débarrassées d'impuretés. Lavez-les après chaque utilisation. Respectez les lois et réglementations concernant l'élimination du gaz, de l'huile, etc. afin de protéger l'environnement. Laissez la machine au ralenti hors de portée des enfants et n'autorisez jamais une personne qui n'est pas familiarisée avec la machine ou ces instructions à l'utiliser. La machine est dangereuse dans les mains d'utilisateurs non formés.

■ DEPANNAGE

Assurez-vous, avant tout nettoyage, réparation, inspection ou réglage, que le moteur est coupé et que les pièces en mouvement sont stoppées. Assurez-vous toujours que

l'interrupteur du moteur est sur la position „OFF“. Débranchez le câble de la bougie et éloignez-le de la prise pour éviter tout démarrage intempestif. Confiez le dépannage de la

machine à un personnel qualifié utilisant les pièces de rechange d'origine. Vous serez ainsi assuré que la machine reste sécurisée.

Règles spécifiques de sécurité ⚠

Tenez, pur éviter toute blessure, vos mains, doigts et pieds éloignés de la plaque de base. Agrippez la poignée du compacteur à plaque fermement avec les deux mains. Si vos deux mains tiennent la poignée et que vos pieds sont éloignés de la base du compacteur, vos mains, doigts et pieds ne peuvent pas être blessés par la base du compacteur. Utilisez toujours la machine par l'arrière, ne passez jamais ni ne vous tenez devant la machine lorsque le moteur est en marche. Ne posez jamais d'outils ou d'autres objets sous le compacteur à plaque. Si l'unité cogne un objet extérieur, arrêtez le moteur, débranchez la bougie, vérifiez l'absence de dommage sur la machine et réparez les dommages avant de redémarrer et d'utiliser la machine. Ne surchargez pas la machine en compactant trop profondément, en une seule passe ou à une vitesse trop élevée. N'utilisez jamais l'unité à une vitesse

de transport élevée sur des surfaces dures ou glissantes. Soyez très attentif lorsque vous travaillez sur ou par des pistes, chemins ou routes à graviers. Restez attentif aux risques cachés ou à la circulation. Ne portez pas de passagers. Ne quittez jamais la position de fonctionnement ni ne laissez le compacteur à plaque sans surveillance lorsque le moteur est en marche. Coupez toujours le moteur lors d'un retard de compactage ou lorsque vous vous déplacez d'un lieu à un autre. Tenez vous éloigné du bord de fossés et évitez toute action susceptibles de provoquer le basculement du compacteur à plaque. Abordez toujours les pentes avec prudence, directement et à l'envers pour éviter le basculement du compacteur à plaque sur l'opérateur. Garez toujours l'unité sur une surface ferme et plane et coupez l'outil. Pour réduire l'exposition aux vibrations, limitez les heures

de fonctionnement et faites des pauses régulières pour éviter les gestes répétés et reposer vos mains. Réduisez la vitesse et la force dans lesquelles vous effectuez les mouvements répétés. Essayez de faire, chaque jour, des travaux ne nécessitant pas d'équipements à entraînement manuel.

Équipement, Fig. 1

- 1 Levier de vitesses
- 2 Accélérateur
- 3 Poignée
- 4 Point de levage

- 5 Moteur
- 6 Excitateur
- 7 Plaque de base
- 8 Guidon

- 9 Orifice de remplissage d'huile pour Exciter

Montage

Guidon (Fig. 6)

Insérez les fentes d'extrémité du guidon dans le canal formé par le tablier du moteur et sécurisez à l'aide d'écrous six-pans M10x25, de rondelles élastiques et de rondelles plates.

Kit de roues réglables (en option) (Fig. 7)

Fixez le tampon de pavage sur la plaque de base comme illustré. Alignez les trous dans la plaque de base, le tampon de pavage et

la plaque de serrage et sécurisez à l'aide d'écrous M10x20, de rondelles élastiques et de rondelles plates.

Kit de tampon de pavage (Fig. 8)

Le tampon de pavage en caoutchouc transparent permet le compactage doux et silencieux de dalles, pierres, briques et blocs.

Fixez le tampon de pavage sur la plaque de base comme illustré. Alignez les trous dans

la plaque de base, le tampon de pavage et la plaque de serrage et sécurisez à l'aide d'écrous, de rondelles élastiques et de rondelles plates.

Huile moteur, Fig. 2

Vérifier l'huile du moteur avant la mise en service

Mise en service

Poignée

Utilisez cette poignée pour manœuvrer le compacteur lors de son utilisation.

Levier de vitesses

Poussez le levier vers l'avant, le compacteur se déplace vers l'avant. Poussez le levier vers l'arrière, le compacteur se déplace vers l'arrière. Positionnez le levier au centre pour arrêter le déplacement du compacteur (point mort).

Accélérateur

L'accélérateur commande la vitesse du moteur. Le déplacement de l'accélérateur dans les directions illustrées accélère ou ralentit le moteur.

Guidon

Ce guidon doit être abaissé lors du fonctionnement du compacteur. Déplacez le guidon vers le haut lorsque vous rangez le compacteur.

Goupille du guidon

Sert à verrouiller le guidon dans la position haute pour le transport et le rangement.

Point de levage

Sert à lever la machine à l'aide d'un treuil ou d'un dispositif de levage.

Carter de courroie

Enlevez ce carter pour accéder à la courroie en V. N'utilisez jamais le compacteur sans le carter de courroie en V. Si le carter de courroie en V n'est pas installé, vos mains peuvent être happées entre la courroie en V et l'embrayage et provoquer de graves blessures.

Excitateur

Un poids excentrique monté sur l'arbre de l'excitateur dans le logement de l'excitateur est entraîné, à grande vitesse, par un embrayage et le système d'entraînement à courroie. La rotation de l'arbre à grande vitesse entraîne le levage et l'abaissement rapides de la machine ainsi qu'un déplacement vers l'avant

Interrupteur moteur

L'interrupteur moteur permet d'activer et de désactiver le système d'allumage. L'interrupteur moteur doit être en position "ON" pour que le moteur puisse tourner.

Si l'interrupteur est tourné en position "OFF", le moteur s'arrête.

Le fonctionnement du moteur avec de l'huile sale peut provoquer une usure prématurée du moteur et le mettre en défaut. Il est très important de changer l'huile régulièrement.

Kit de roues réglables (Fig. 9) Réglage de la voie des roues.

Flexible de vidange d'huile (Fig. 10)

Le fonctionnement du moteur avec de l'huile sale peut provoquer une usure prématurée du moteur et le mettre en défaut. Il est très important de changer l'huile régulièrement. Le flexible de vidange d'huile est conçu de manière à vidanger l'huile dans un réceptacle approprié.

Commandes / Opérations du compacteur, Fig. 2

■ COMPOSANTS DU MOTEUR (FIG. 2)

- | | | |
|---------------------------------------|----------------------------|-------------------------|
| 1 Bougie | 6 Commande d'accélérateur. | 11 Bouchon de vidange |
| 2 Silencieux | 7 Manette de démarrage | 12 Interrupteur |
| 3 Manette de starter | 8 Démarreur à rappel | 13 vis de purge |
| 4 Couvercle du réservoir de carburant | 9 Épurateur d'air | 14 Jauge d'huile |
| 5 Réservoir de carburant | 10 Jauge d'huile | 15 Robinet de carburant |

■ CONTROLE AVANT UTILISATION

1) Contrôle

- Inspecter le tour et les alentours du moteur pour détecter les indices de fuite d'huile ou d'essence.
- Vérifier l'absence d'indices de dommages.
- Vérifiez que tous les panneaux et couvercles sont en place et que tous les écrous, vis et boulons sont bien serrés.

2) Contrôle d'huile

1. Sortir la jauge d'huile et la nettoyer
2. Insérer la jauge d'huile et vérifier le niveau d'huile sans visser.
3. Ajouter de l'huile, si le niveau est trop bas.
4. A la fin, remettre la jauge et la revisser.

3) Contrôle de carburant

Coupez le moteur, puis ouvrez le couvercle de carburant et vérifiez le niveau d'huile, si le niveau d'huile est trop bas, ajoutez le carburant jusqu'au plein, enfin, revissez le couvercle de carburant.

N'ajoutez pas de carburant au-delà de

l'épaulement dans le carburateur lors du plein (niveau maximum d'huile).


Indice d'octane recommandé supérieur à 90, essence sans plomb.

L'essence sans plomb peut réduire le dépôt de carbone et prolonger la durée de vie du

système d'échappement.

N'utilisez pas d'essence usagée et contaminée ni d'essence avec de l'huile. Évitez l'introduction de salissures et d'eau dans le réservoir de carburant.

■ DEMARRAGE DU MOTEUR

1. Placez la manette de la vanne d'huile sur la position ON. Pour démarrer un moteur froid, placez le starter en position CLOSE. 
2. Pour redémarrer un moteur chaud, laissez

le starter en position OPEN. 

3. Déplacer la manette d'accélérateur de la position SLOW, d'environ 1/3 de course vers la position FAST.
4. Mettre le levier de vitesses au point mort.

5. Tourner l'interrupteur moteur sur la position ON.
6. Actionner le démarreur.

■ DEMARREUR A RAPPEL

Tirer doucement sur la manette de démarrage jusqu'à l'apparition d'une résistance, tirer alors brusquement, repousser doucement la manette de démarrage. Si la manette de starter a été placée en position CLOSE pour

démarrer le moteur, déplacez-la doucement vers la position OPEN dès que le moteur se réchauffe. Une fois le moteur chauffé, tirez la manette d'accélérateur pour augmenter la vitesse du moteur et mettez le levier de

vitesses dans la position souhaitée. La plaque commence à vibrer et à effectuer le compactage.

■ DEPLACEMENTS VERS L'AVANT ET L'ARRIERE, FIG. 3

Le sens du déplacement est déterminé par le levier de commande de fonctionnement. Selon la position du levier de commande, la plaque compacte vers l'avant, sur place ou vers l'arrière.

1. Pour faire fonctionner le compacteur vers l'avant, poussez le levier de vitesses vers l'avant.
2. Lorsque le levier de vitesses est au point mort, le compacteur vibre sur place.
3. Pour faire fonctionner le compacteur vers l'arrière, poussez le levier de vitesses vers l'arrière.

de vibration par la poignée de manière à ne pas se trouver coincé entre la poignée et un obstacle éventuel. Soyez particulièrement prudents lorsque vous travaillez sur un sol irrégulier ou lors du compactage de sols rugueux. Assurez-vous d'avoir une position bien stable lorsque vous utilisez la machine dans de telles conditions.

En fonctionnement, guidez la machine, mais laissez le compacteur faire le travail. Il est inutile d'appuyer la poignée vers le bas, ceci peut user l'amortisseur de chocs. Le compacteur se déplace rapidement sur les surfaces bien planes. Sur les surfaces non planes ou inclinées, une légère pression vers l'avant sur la poignée peut s'avérer nécessaire pour aider le déplacement vers l'avant du compacteur.

Lorsque vous utilisez la plaque sur des pavés, fixez un tampon sous la plaque pour éviter de déchiqueter ou de meuler la surface des pierres. Nous vous proposons, en accessoire en option, un tampon en uréthane conçu spécifiquement pour cette application.

Une certaine quantité de moisissure est nécessaire au sol, cependant un excès de moi-

sisure peut générer un collage des particules et empêcher un bon compactage. Lorsque le sol est extrêmement imprégné d'eau, laissez-le sécher avant de compacter.

Lorsque le sol est tellement sec que des nuages de poussière se forment sous la plaque, vous pouvez ajouter des moisissures au matériau de base pour améliorer le compactage. Ceci réduira également l'entretien du filtre à air.

Vous devez observer les points suivants lorsque vous compactez des surfaces inclinées (pentes, talus) :

1. Approchez toujours les pentes à partir du bas (les pentes pouvant aisément être remontées de bas en haut peuvent également être compactées sans risque).
2. L'opérateur ne doit jamais se tenir debout dans le sens de la descente.
3. Ne pas excéder une pente de 20°

⚠ En cas de dépassement de ce degré de pente, le système de lubrification du moteur se mettrait en défaut (défaut de lubrification et donc inévitablement casse de composants importants du moteur..

⚠ Ne pas utiliser la plaque sur du béton ou sur des surfaces extrêmement dures, sèches et compactées. La plaque saute alors au lieu de vibrer et peut endommager la plaque et le moteur.

Le nombre de passes nécessaires à l'obtention du niveau de compactage souhaité dépend du type et de la teneur en moisissure du sol. Le compactage maximum du sol est obtenu lorsque vous constatez des rebonds excessifs.

En cas de déplacement vers l'arrière, l'opérateur doit guider latéralement la plaque

■ ARRÊT DU MOTEUR

Pour arrêter le moteur en cas d'urgence, tournez simplement l'interrupteur moteur sur la position OFF. Dans les conditions normales, suivez la procédure suivante.

1. Pour arrêter les déplacements du compacteur, mettez la manette d'accélération au ralenti.
2. Laissez toujours le moteur refroidir

pendant une à deux minutes avant de le couper.

3. Mettez l'interrupteur moteur sur la position „OFF“.
4. Coupez la vanne de carburant, le cas échéant.

⚠ Ne mettez pas la commande de démarrage à CLOSE pour arrêter le moteur. Risque de contre-feu ou de dommage moteur.

■ RALENTI

Mettez la manette d'accélérateur dans sa position SLOW pour diminuer les contraintes sur le moteur si vous ne compactez pas. Le

fait de baisser la vitesse du moteur au ralenti permet de prolonger la durée de vie du moteur, d'économiser du carburant et de réduire

le niveau sonore de la machine



AVERTISSEMENT

Coupez la machine avant d'effectuer l'une des étapes de réglage suivantes !

■ MAINTENANCE

La maintenance de votre compacteur prolongera la durée de vie de la machine et de ses composants. Maintenance préventive Coupez le moteur. Le moteur doit être froid. Maintenez la manette d'accélérateur en position SLOW puis débranchez le câble de bougie de la bougie et sécurisez-la. Vérifiez l'état général du compacteur à plaque. Vérifier le serrage des vis, l'absence de désalignement ou de contraintes sur les pièces en mouvement, de fissure ou de casse de pièces et de toute condition pouvant affecter le fonctionnement de la machine. Enlevez tous les débris du compacteur à plaque à l'aide d'une brosse douce, de vide ou d'air comprimé. Utilisez alors une huile machine légère de bonne qualité pour lubrifier toutes les pièces en mouvement. Nettoyez le dessous de la base du compacteur dès qu'il commence à amasser du sol au compactage. L'unité ne peut pas être efficace si sa surface inférieure n'est pas lisse et propre. Remplacez le câble de bougie.

⚠ **N'utilisez jamais de „nettoyeur sous pression” pour nettoyer le compacteur à plaque. De l'eau peut s'infiltrer dans les zones tendues de l'unité et endommager les broches, poulies, paliers ou le moteur. L'utilisation de nettoyeurs sous pression réduit la durée de vie et l'aptitude au dépannage.**

Vérification et remplacement de la courroie (Fig. 4)

La courroie en V doit être en bon état pour une bonne transmission de la puissance du moteur vers l'arbre excentrique.

1. Coupez le moteur.
2. Le moteur doit être froid.
3. Enlevez le carter de la courroie en V. Vérifiez l'état de la courroie en V. Remplacez toute courroie fissurée, effilochée ou vitreuse.
4. Desserrez les quatre écrous de blocage(M12) aux tampons en caoutchouc

■ STOCKAGE

Si vous ne prévoyez pas d'utiliser le compacteur à plaque pendant plus de 30 jours, veuillez suivre les étapes suivantes pour préparer le stockage de votre unité.

1. Vidanger totalement le réservoir de carburant. Le carburant contenant de l'éthanol ou du MTBE peut commencer à rancir dans les 30 jours. Le carburant rancit à une haute teneur en gomme et peut colmater le carburateur et restreindre le flux de carburant.
2. Démarrez le moteur et laissez-le tourner jusqu'à ce qu'il s'arrête de lui-même. Vous êtes alors assuré que le carburateur est bien vide. Laissez tourner le moteur jusqu'à son arrêt. Vous évitez ainsi la formation de dépôts dans le carburateur

Remplacement

Placez la courroie en V au-dessus de la poulie du moteur et de la poulie de tension.

Sur la poulie à sa position d'origine et vérifiez la tension de la courroie en V.

Remplacez le carter de courroie

5. Rétention de la courroie (a) si la courroie cède plus de 10-15 mm (pression par pouce)

Tournez les quatre disques excentriques (X) vers le haut pour tendre la courroie ou vers le bas pour la résoudre.

6. Fixez le protège-courroie en marche.

⚠ **Lorsque vous enlevez ou installez la courroie d'entraînement, faites attention à ne pas vous coincer les doigts entre la courroie et la poulie.**

Remplacement de l'huile de l'excitateur (Fig. 5)

Le logement de l'excitateur est pré-entretenu à l'aide d'Automatic Transmission Fluid SAE 10W 30 ou d'un équivalent. Remplacez le fluide toutes les 200 heures de service.

1. Laissez refroidir l'excitateur avant le remplacement de l'huile.
2. Inclinez la plaque vers un bac de récupération pour favoriser l'élimination de toutes les huiles usées et particules.
3. Enlevez le bouchon de vidange d'huile pour vidanger l'huile de l'ensemble d'excitation. Vérifiez si l'huile contient des particules métalliques par mesure de prévention.
4. Une fois l'huile entièrement vidée de la machine, remettez le bouchon de vidange en place.
5. Retournez le logement de la plaque dans sa position droite.
6. Posez le logement de l'excitateur avec l'huile excitatrice par l'ouverture du bouchon de remplissage.
7. Enduisez le bouchon de remplissage de pâte à joint et remettez-le en place.

et un éventuel dommage du moteur.

3. Vidangez l'huile du moteur tant qu'il est encore chaud. Remplissez-le d'huile fraîche.
4. Laissez refroidir le moteur. Débranchez la bougie et versez 60 ml d'huile moteur SAE-30 de bonne qualité dans le bloc. Tirez doucement sur le câble de démarrage pour répartir l'huile. Remplacez la bougie.

⚠ **Enlevez la bougie et videz toute l'huile du bloc avant d'essayer de démarrer l'unité après le stockage.**

5. Utilisez des chiffons propres pour nettoyer l'extérieur du compacteur et libérer les événements d'éventuelles obstructions.

⚠ **N'utilisez pas de détergents agressifs ni de produits à base de pétrole pour**

⚠ **Ne pas trop remplir – un remplissage excessif peut entraîner des températures excessives dans l'excitateur.**

Vidange d'huile du moteur.

Le premier changement d'huile doit être effectué après 20 heures de fonctionnement. Et après 100 heures de fonctionnement par la suite.

1. Retirer le tuyau flexible D et le conduire dans une cuve appropriée.
2. Ouvrir le goulot e remplissage (jauge) et laisser couler l'huile,
3. Remettre le tuyau flexible en place.
4. Remplir l'huile (1,1l), vérifier le niveau avec la jauge, puis fermer.
5. Démarreur de traction 5x lentement, de sorte que l'huile est distribuée (sans contact)

Huile de moteur recommandée SAE 10W-40

Éliminer l'huile usagée de manière appropriée dans le centre local de collecte des huiles usagées. Il est interdit de déverser l'huile usagée dans le sol ou de la mélanger à d'autres déchets.

Remarque importante en cas de réparation: Lors du renvoi des plaques vibrantes pour réparation, veuillez noter que celles-ci doivent être envoyées au poste de service exemptes d'huile et d'essence pour des raisons de sécurité.

Pour vidanger l'huile du moteur, procédez comme suit:

1. Retirer le tuyau flexible D et le conduire dans une cuve appropriée.
 2. Ouvrir le goulot de remplissage (jauge) et
 3. laisser couler l'huile,
 4. Remettre le tuyau flexible en place.
- Pour vidanger l'essence, ouvrez le couvercle du réservoir et laissez couler toute l'essence dans un grand récipient par aspiration ou en basculant la machine.

Refermer le couvercle du réservoir.

nettoyer les pièces en plastique. Les produits chimiques peuvent abîmer les plastiques.

6. Sécurisez la poignée avec la goupille tel illustré.
7. Rangez votre compacteur à plaque dans une position droite dans un local propre, sec et bien ventilé.

⚠ **Ne rangez jamais le compacteur contenant du carburant dans une zone non ventilée où des fumées de carburant sont susceptibles d'atteindre des flammes, étincelles, lumières pilotes ou toute autre source d'ignition. Utilisez des conteneurs à carburant appropriés.**

■ TRANSPORT

Voir les données techniques pour le poids de la machine. Laissez le moteur refroidir avant de transporter la machine ou de la stocker à l'intérieur afin d'éviter tout risque de brûlure ou d'incendie.

Levez l'unité par son crochet de levage sur l'arceau. Utilisez une chaîne, un câble ou une sangle fiable de capacité de levage appropriée. Transportez l'unité debout pour éviter tout déversement de carburant. Ne couchez pas la machine sur le côté ni le dessus. Verrouillez la poignée à l'aide de la goupille pendant le levage / transport.

Sécurisez ou attachez l'unité à l'aide du crochet de levage ou de l'arceau pendant le transport.

⚠ La machine peut tomber et causer des dégâts ou blessures en cas de levage incorrect. Levez-la exclusivement par le crochet.

Dépannage

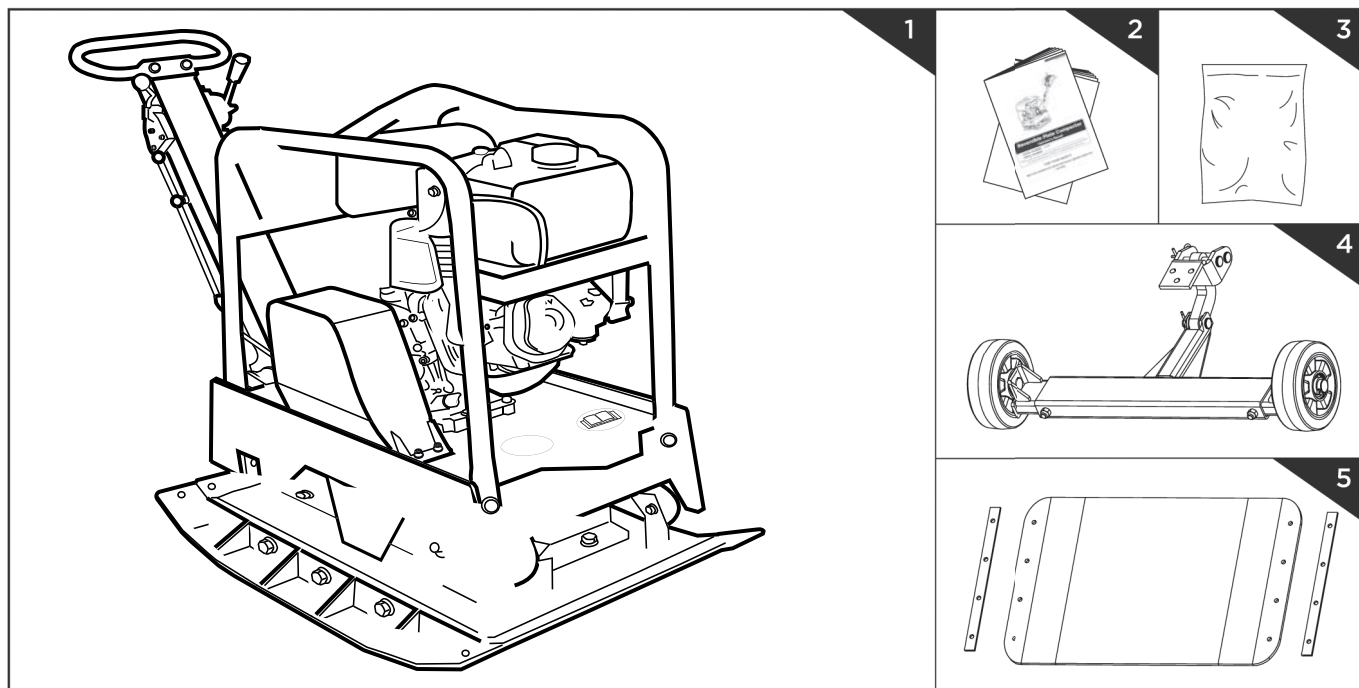
Défaut	Cause possible	Remède
Le moteur ne démarre pas.	<ol style="list-style-type: none"> 1. La bougie est débranchée. 2. Manque de carburant ou carburant ranci. 3. Manette d'accélérateur pas précisément en position de démarrage. 4. Starter pas sur ON. 5. Conduite de carburant colmatée. 6. Bougie encrassée. 7. Moteur noyé. 	<ol style="list-style-type: none"> 1. Fixez bien le câble de la bougie à la bougie. 2. Remplissez en essence propre et fraîche. 3. Mettez la manette d'accélération en position de démarrage. 4. L'accélérateur doit être positionné sur le starter pour un démarrage à froid. 5. Nettoyez la conduite de carburant. 6. Nettoyez, réglez l'écart ou remplacez. 7. Attendez quelques minutes avant de redémarrer mais n'amorcez pas.
Le moteur ne tourne pas régulièrement.	<ol style="list-style-type: none"> 1. Le câble de bougie est débranché. 2. L'unité tourne sur STARTER. 3. Conduite de carburant colmatée ou carburant ranci. 4. Événement branché. 5. Eau ou impuretés dans le système de carburant. 6. Épurateur d'air encrassé. 	<ol style="list-style-type: none"> 1. Raccordez et serrez le câble de bougie. 2. Placez la manette de starter sur OFF. 3. Nettoyez la conduite de carburant. Remplissez le réservoir en essence propre et fraîche. 4. Libérez l'événement. 5. Videz le réservoir de carburant. Remplissez-le de carburant frais. 6. Nettoyez ou remplacez l'épurateur d'air.
Le moteur surchauffe.	<ol style="list-style-type: none"> 1. Épurateur d'air encrassé. 2. Débit d'air restreint. 	<ol style="list-style-type: none"> 1. Nettoyez l'épurateur d'air. 2. Enlevez le logement et nettoyez.
Le moteur ne s'arrête pas lorsque l'accélérateur est sur stop ou lorsque la vitesse du moteur n'augmente pas correctement si l'accélérateur est réglé	Des débris interfèrent avec la tringlerie d'accélération.	Nettoyez les impuretés et débris.
Le compacteur est difficile à maîtriser en cas de martèlement (sursauts ou sauts vers l'avant de la machine)	Vitesse de moteur trop élevée sur un sol dur	Mettez l'accélérateur à une vitesse moins élevée.

Contenuto del collo

1 Compattatore a piastra
2 Manuale per l'operatore

3 Sacchetto materiale
4 Kit ruote regolabili

5 Kit tamponi per pavimentazione



Dati tecnici

Motore:	Motore OHV 1 cilindro 4 tempi per benzina senza piombo
Capacità pistone:	270 cm ³
Potenza motore:	6,6 kW
Volume serbatoio:	6,0 l
Dimensioni piastra operativa (lunghxlargh):	circa 730 x 450 mm
Pressione di compattamento:	30,5 kN
Velocità di percorrenza:	20-25 m/min
Corse di vibrazione:	4000 vpm (vibrazioni/minuto)
Profondità di compattamento:	50 cm
Angolo max. ammesso del motore:	20°
Peso:	circa 162 kg

Soggetto a modifiche tecniche!

■ VALORI CARATTERISTICI DI RUMOROSITÀ

Livello di potenza sonora LWA conformemente a EN ISO 3744	107 dB(A)
Livello di pressione sonora LpA conformemente a EN ISO 11201	98,4 dB(A)
Incertezza K	3 dB(A)
vibrazione a _n	22 m/s ²
Incertezza K	1,5 m/s ²

Nota i livelli sonori indicati sono stati determinati in base ad una procedura di prova e possono essere utilizzati per paragonare diversi utensili gli uni agli altri. Inoltre, questi valori permettono di valutare anticipatamente le sollecitazioni sonore alle quali sarà sottoposto l'utilizzatore.

Attenzione! A seconda di come si utilizzerà l'utensile elettrico, i valori reali potranno differire da quelli indicati. Prendete misure di protezione adatte contro l'inquinamento acustico. Durante questo processo, è importante prendere in considerazione l'intera sequenza operativa. Si devono quindi includere anche i momenti durante i quali l'utensile elettrico fun-

ziona a vuoto e quelli in cui l'utensile è spento. Per misure adatte si intendono, fra le altre, delle operazioni di manutenzione e revisione regolari dell'utensile elettrico e degli utensili inseribili, delle pause regolari e una pianificazione corretta delle sequenze operative.

Simboli di avvertimento



- 1 Leggete il manuale prima dell'avviamento
- 2 Utilizzate una protezione dell'udito e degli occhiali di sicurezza
- 3 Indossate guanti da lavoro
- 4 Indossate calzature di sicurezza
- 5 Non rimuovete e non modificate i dispositivi di protezione e sicurezza
- 6 Non fumate nell'area di lavoro
- 7 State lontano dagli elementi rotanti
- 8 Non toccate la marmitta se è calda, rischio di ustioni gravi
- 9 Tenete bambini e passanti a distanza

Informazioni generali

Il vostro nuovo compattatore a piastra reversibile supererà ogni vostra speranza. Esso è stato fabbricato nel rispetto di severi standard di altissima qualità per soddisfare superiori criteri di rendimento. Facile da operare, se adeguatamente curato, vi offrirà numerosi anni di fedeli servizi.

Leggete attentamente l'intero manuale per l'operatore prima di usare questa unità. Fate particolarmente attenzione a leggere gli avvisi di prudenza e gli avvertimenti.

Abbiamo spinto il nostro impegno a fornirvi il meglio della qualità fin nei minimi dettagli della concezione: la piastra base autopulente, il tubo di scarico dell'olio motore, il carter cinghia trapezoidale, la frizione centrifuga au-

toregolabile rinforzati e un telaio protettore robusto sono le caratteristiche indice dell'ottima sicurezza operativa di questa macchina. Con questo apparecchio facilmente manovrabile, il lavoro sarà presto fatto e i risultati di compattamento saranno ottimi grazie al comando di sollevamento variabile all'infinito. Una serie di utili accessori permette l'uso dell'utensile in qualsiasi tipo di applicazione.

Il compattatore a piastra per il compattamento in marcia avanti o in retromarcia applica una forza a terra soffice o ad altri materiali per aumentarne la densità e la capacità portante. Usato principalmente per progetti generali di costruzione stradale, nel settore del giardinaggio e nell'ingegneria strutturale. La terra soffice o le particelle sono spostate

o riordinate in modo che né vuoti né inclusioni di aria le separino. Questo aumenta la capacità portante, riduce le infiltrazioni di acqua, previene i cedimenti di terreno, riduce i rigonfiamenti e le contrazioni del terreno e previene i danni da gelo. È ideale per il compattamento di rivestimenti in pietra ad incastro, di canaletti, di opere di paesaggistica e per la manutenzione.

⚠ Il compattatore non è adatto a terreni coesivi come l'argilla né a superfici dure come il cemento.

Con questo simbolo ⚠ abbiamo segnalato i punti di questo manuale che riguardano la vostra sicurezza

Informazioni generali sulla sicurezza ⚠

Capire la macchina

Leggete e capite il manuale per l'operatore e le etichette poste sulla macchina. Apprendete le sue applicazioni e i suoi limiti oltre agli specifici pericoli potenziali che la caratterizzano. Familiarizzatevi a fondo con i comandi e il loro funzionamento. Imparate ad arrestare la macchina e a disinnestare rapidamente i comandi. Accertatevi di avere letto e capito tutte le istruzioni e le precauzioni di sicurezza. Non tentate di operare la macchina senza aver capito perfettamente come farlo correttamente, come controllare il motore e come evitare lesioni accidentali e/o danni a beni materiali.

Area di lavoro

Non avviate e non lasciate mai il motore acceso all'interno di uno spazio chiuso. Poiché contengono monossido di carbonio, un gas inodore e letale, i fumi di scarico sono pericolosi. Operate questa unità solo in un'area ben ventilata all'aperto. Non operate mai la

macchina in mancanza di una buona visibilità o illuminazione.

Sicurezza personale

Non operate la macchina sotto l'influenza di droghe, alcool o altri medicinali che possano ridurre le vostre capacità operative. Indossate abiti adatti. Indossate pantaloni lunghi e spessi, stivali e guanti. Non indossate abiti larghi, pantaloncini corti né alcun gioiello. Raccogliete i capelli lunghi sopra le spalle. Mantenete i capelli, gli abiti e i guanti lontani dagli elementi mobili. Gli abiti larghi, i gioielli e i capelli lunghi rischiano di rimanere intrappolati negli elementi mobili. Controllate la macchina prima di avviarla. Mantenete le protezioni al loro posto e in buono stato di funzionamento. Accertatevi che tutti i dadi, le viti, ecc. siano correttamente serrati. Non operate mai la macchina se deve essere riparata o se in suo stato meccanico è insufficiente. Sostituite i pezzi danneggiati, mancanti o guasti. Controllate che non ci

siano perdite di carburante. Mantenete la macchina in condizioni operative sicure. Non utilizzate la macchina se l'interruttore motore non permette di accenderla o spegnerla. Tutte le macchine a benzina che non possono essere comandate dall'interruttore motore sono pericolose e devono essere sostituite. Prendete l'abitudine di controllare che chiavi e chiavi per dadi siano stati rimossi dall'area della macchina prima di avviarla. Se lasciata attaccata ad un pezzo rotante della macchina, una chiave o una chiave per dadi può causare delle lesioni personali. State sempre attenti, pensate a quello che fate e fate prova di buon senso nell'operare la macchina. Non tentate di strafare. Non operate la macchina a piedi nudi, con dei sandali o calzature leggere simili. Indossate calzature protettive che non solo vi proteggano i piedi, ma che vi rendano anche più stabili su superfici scivolose. Appoggiate sempre bene i piedi e mantenete un equilibrio stabile. Questo vi permetterà di controllare

meglio la macchina in situazioni impreviste. Evitate un avviamento accidentale. Accertatevi che il motore sia spento prima di trasportare

la macchina o di eseguire lavori di manutenzione o revisione sull'unità. Trasportando la macchina o eseguendone la manutenzione

o la revisione quando è accesa, rischiate di provocare degli incidenti.

■ LA SICUREZZA E IL CARBURANTE

Il carburante è altamente infiammabile e i suoi vapori possono esplodere se accesi. Prendete le precauzioni necessarie per ridurre le possibilità di gravi lesioni personali. Per le operazioni di riempimento o svuotamento del serbatoio del carburante, utilizzate un recipiente di immagazzinaggio del carburante autorizzato stando in un'area pulita e ben ventilata all'aperto. No fumate, evitate le scintille, le fiamme libere o qualsiasi altra forma di accensione in vicinanza della zona nella quale state aggiungendo carburante o operando l'unità. Non riempite mai di carburante all'interno. Tenete eventuali oggetti conduttori collegati alla terra, come ad esempio degli utensili, lontano da elementi elettrici in tensione e connessioni per evitare scintille o archi elettrici. Questi potrebbero accendere fumi o vapori. Spegnete

sempre il motore e lasciatelo raffreddare prima di riempire il serbatoio di carburante. Non rimuovete mai il tappo del serbatoio del carburante se il motore è in moto o se è caldo. Non operate la macchina se sapete della presenza di perdite nel sistema di alimentazione. Svitare il tappo del serbatoio del carburante lentamente per permettere l'evacuazione progressiva dell'eventuale pressione contenuta nel serbatoio. Non riempite mai troppo il serbatoio del carburante (il carburante non deve superare il segno di livello massimo) Riavviate bene i tappi del serbatoio del carburante e del recipiente carburante e asciugate il carburante eventualmente rovesciato. Non operate l'unità senza avere chiuso bene il tappo del carburante. Evitate di accendere fonti di ignizione del carburante eventualmente rovesciato.

Se rovesciate del carburante, non tentate di avviare il motore, ma spostate la macchina dalla zona in cui si è rovesciato il carburante e evitate di accendere fonti di ignizione finché i vapori del carburante non siano dissipati. Immagazzinate il carburante in recipienti specificamente previsti e approvati a tal fine. Immagazzinate il carburante in luogo fresco e ben ventilato, sicuro e lontano da scintille, fiamme libere o altre fonti di ignizione. Non immagazzinate mai del carburante o la macchina con del carburante nel serbatoio all'interno di un edificio ne quale i fumi possano entrare in contatto con scintille, fiamme libere o altre fonti di ignizione come scaldacqua, forni o asciugabiti e simili. Lasciate raffreddare il motore prima di immagazzinarlo in un luogo cintato.

■ USO E MANUTENZIONE DELLA MACCHINA

Non rimorchiate e non trasportate mai la macchina con il motore acceso. Non forzate la macchina. Utilizzate la macchina adatta alla vostra applicazione. La macchina corretta eseguirà il lavoro meglio, in modo più sicuro e alla velocità di esecuzione per la quale è stata concepita. Non modificate le impostazioni del regolatore motore e non fate funzionare il motore a velocità eccessiva. Il regolatore del motore controlla la velocità operativa massima sicura del motore. Non fate funzionare il motore ad alta velocità se non state compattando. Non avvicinate le mani e i piedi ai pezzi rotanti. Evitate il contatto con il carburante, l'olio e i fumi di scarico caldi e con le superfici calde. Non toccate il motore e la marmitta. Durante il servizio, questi pezzi diventano estremamente

caldi. Dopo lo spegnimento, essi rimangono caldi ancora per un po' di tempo. Lasciate che il motore si raffreddi prima di eseguire la manutenzione o delle regolazioni. Se la macchina inizia a produrre rumori o vibrazioni anomali, spegnete immediatamente il motore, staccate il cavo candela e ricercate la causa del problema. In regola generale, rumori o vibrazioni anomali indicano un problema. Utilizzate solo attacchi e accessori autorizzati dal fabbricante. In caso contrario si rischiano lesioni personali. Eseguite le manutenzioni prescritte della macchina. Controllate se i pezzi sono disallineati, bloccati rotti o se presentano altri problemi che possano influenzare l'operazione della macchina. Se la macchina è danneggiata, fatela riparare prima di metterla in servizio.

Molti incidenti sono dovuti ad una manutenzione insufficiente delle attrezzature. Per ridurre il rischio di incendio, accertatevi che non vi siano mai erba, foglie, troppo grasso o depositi di carbonio nel motore e nella marmitta. Non gettate e non spruzzate acqua o altri liquidi sull'unità. Mantenete le maniglie asciutte, pulite e prive di corpi estranei. Pulitele dopo ogni impiego. Osservate le disposizioni e le leggi relative allo smaltimento del gas, dell'olio ecc. per preservare l'ambiente. Quando non utilizzata, immagazzinate la macchina fuori dalla portata dei bambini e non permettete a persone che non siano familiari con la macchina o con le presenti istruzioni di operarla. La macchina, lasciata nelle mani di persone inesperte, può essere pericolosa.

■ REVISIONE

Prima della pulizia, della riparazione, dell'ispezione o della regolazione, spegnete il motore e accertatevi che tutti i pezzi mobili si siano arrestati. Accertatevi sempre che l'interruttore del motore si trovi in posizione

„OFF“. Scollegate il cavo candela e accertatevi che il cavo non possa entrare in contatto con la candela per evitare che la macchina possa essere avviata accidentalmente. Affidate la revisione della macchina a personale

riparatore qualificato che usi solo pezzi di ricambio identici agli originali. In tal modo, garantirete la sicurezza della macchina.

Regole specifiche di sicurezza

Per evitare lesione, tenete le mani, le dita e i piedi a distanza dalla piastra di base. Impugnate fermamente la maniglia del compattatore a piastra con entrambe le mani. Se entrambe le mani tengono la maniglia e se i piedi sono sufficientemente lontani dalla base del compattatore, non rischierete di ferirvi mani, dita e piedi con la base del compattatore. Operate sempre la macchina da dietro, non passate e non state mai davanti alla macchina quando il motore è in moto. Non mettete mai nessun utensile o altri oggetti sotto il compattatore a piastra. Se l'unità urta un oggetto, arrestate il motore, scollegate il cavo candela, ispezionate attentamente la macchina per identificare eventuali danni e, se necessario, riparate prima di riavviarla e operarla. Non oltrepassate le capacità della macchina compattando troppo profondamente in un solo passaggio o troppo velocemente. Non operate l'unità ad

alta velocità su superfici dure o sdruciolevoli. Siate estremamente prudenti durante l'uso su o attraversando passaggi, sentieri o strade ghiaiosi. Siate sempre all'erta per identificare a tempo eventuali pericoli o in caso di traffico. Non trasportate passeggeri. Non abbandonate mai la posizione di guida e non lasciate il compattatore senza sorveglianza se il motore è in moto. Spegnete sempre il motore se postponete il compattamento o se vi spostate da una zona ad un'altra. State lontani dal bordo dei fossi e evitate qualsiasi movimento che possa causare il ribaltamento del compattatore. In salita, sia in marcia avanti che in marcia indietro, siate sempre prudenti per evitare che il compattatore a piastra possa ribaltarsi travolgendo l'operatore. Parcheggiate sempre l'unità su una superficie piana e spegnetela. Per ridurre l'esposizione alle vibrazioni, limitate le ore di operatività e

fate pause regolari per limitare la ripetitività e per riposare le mani. Riducete la velocità e la forza con la quale eseguite il movimento ripetitivo. Cercate di prevedere tutti i giorni dei lavori che non richiedano l'uso di attrezzature elettriche operate a mano.

Attrezzatura, Fig. 1

- | | | | | | |
|---|-----------------|---|-----------------------|---|--------------------------------------|
| 1 | Leva del cambio | 4 | Punto di sollevamento | 7 | Piastra di base |
| 2 | Comando del gas | 5 | Motore | 8 | Manubrio |
| 3 | Maniglia | 6 | Eccitatore | 9 | Olio Exciter foro di riempimento per |

Assemblaggio

Manubrio (Fig. 6)

Infilate le fessure all'estremità del manubrio nella scanalatura del coperchio motore e fissate con delle viti esagonali M10X25, delle rondelle elastiche e delle rondelle piane.

Kit ruote regolabili (opzione) (Fig. 7)

Attaccate il tampone per pavimentazione alla base della piastra di base come illustra-

to. Allineate i fori della piastra di base, del tampone per pavimentazione e della piastra di serraggio e fissate con viti M10x20, rondelle elastiche e rondelle piane.

Kit tampone di pavimentazione (Fig. 8)

Il tampone di pavimentazione in gomma trasparente permette di compattare solette in calcestruzzo, pietre, mattoni e blocchi in modo delicato e silenzioso.

Attaccate il tampone per pavimentazione

alla base della piastra di base come illustrato. Allineate i fori della piastra di base, del tampone per pavimentazione e della piastra di serraggio e fissate con viti, rondelle elastiche e rondelle piane.

Olio motore, Fig. 2 ⚠

Controllare l'olio motore prima della messa!

Messa in servizio

Maniglia

Durante l'operazione, utilizzate questa maniglia per manovrare il compattatore.

Leva del cambio

Spingete la leva in avanti per condurre il compattatore in marcia avanti. Spingete la leva indietro per condurre il compattatore in retromarcia. Se mettete la leva al centro, il compattatore non si muoverà (neutro).

Comando del gas

La leva del gas permette di controllare la velocità del motore. Spostando la leva del gas nelle direzioni illustrate farete girare il motore più o meno rapidamente.

Manubrio

Durante l'operazione del compattatore, questa leva deve essere posizionata verso il basso. Se dovete immagazzinare il compattatore, alzate il manubrio.

Perno di arresto del manubrio

Permette di bloccare il manubrio nella posizione alta per trasportare e stivare l'unità.

Punto di sollevamento

Permette di sollevare la macchina con una gru o altro apparecchio di sollevamento.

Carter cinghia

Rimuovete questo carter per accedere alla cinghia trapezoidale. Non utilizzate mai il compattatore senza il carter cinghia trapezoidale. Se il carter della cinghia trapezoidale non è installato, è possibile che le mani possano rimanere impigliate fra la cinghia trapezoidale e la frizione con conseguenti gravi lesioni.

Eccitatore

Un peso eccentrico montato sull'albero dell'eccitatore all'interno della scatola eccitatore è azionato ad alta velocità da un sistema di azionamento a frizione e cinghia. La rotazione ad alta velocità dell'asse garantisce il rapido movimento di spinta su e giù della macchina oltre al movimento in avanti.

Interruttore motore

L'interruttore motore attiva e disattiva il sistema di accensione. L'interruttore motore deve essere in posizione ON perché il motore funzioni.

Per spegnere il motore, mettete l'interruttore motore in posizione OFF.

Operando il motore con dell'olio sporco si rischia di causare un'usura prematura e dei guasti del motore. Cambiare l'olio regolarmente è estremamente importante.

Kit ruote regolabili (Fig. 9)

Piste per ruota regolabile.

Flessibile di scarico dell'olio (Fig. 10)

Operando il motore con dell'olio sporco si rischia di causare un'usura prematura e dei guasti del motore. Cambiare l'olio regolarmente è estremamente importante. Il flessibile di scarico dell'olio è fornito per permettervi di scaricare l'olio in un recipiente adatto.

Comandi / Operazioni compattatore, Fig. 2

■ COMPONENTI MOTORE (FIG. 2)

- | | | | | | |
|---|--------------------------------|----|---------------------------|----|---------------------------|
| 1 | Candela | 6 | Gruppo comando del gas | 11 | Tappo di scarico |
| 2 | Marmitta | 7 | Leva di avviamento | 12 | Interruttore |
| 3 | Leva dello starter | 8 | Avviamento a strappo | 13 | Vent vite |
| 4 | Tappo serbatoio del carburante | 9 | Pulitore ad aria | 14 | Asta di livello dell'olio |
| 5 | Serbatoio del carburante | 10 | Asta di livello dell'olio | 15 | Rubinetto del carburante |

■ CONTROLLO PRIMA DELL'OPERAZIONE

1) Controllo

- Cercate tracce che indichino una perdita d'olio o di benzina intorno alla macchina e sotto il motore.
- Cercate tracce di danni.
- Controllate che tutti gli schermi e i coperchi siano in posizione e che tutti i dadi, viti e perni siano correttamente serrati.

2) Controllo dell'olio

- Estraete l'asta di livello dell'olio e pulitela.
- Inserite l'asta di livello dell'olio senza avvitare e controllate il livello dell'olio.
- Se il livello dell'olio è troppo basso, aggiungete l'olio raccomandato.
- Quando avete finito, riavvitate l'asta di

livello dell'olio.

3) Controllo del carburante


Prima, arrestate il motore, aprite il tappo del carburante e controllate il livello della benzina. Se il livello è troppo basso, fate il pieno di carburante e infine avvitate il tappo a fondo. Non aggiungete carburante oltre il bordo del


carburatore (livello massimi del carburante). Per la benzina senza piombo si raccomanda un indice di ottano di 90. L'uso della benzina senza piombo può ridurre notevolmente i depositi di carbonio e au-

mentare la durata di servizio del sistema di scarico.

Non usate benzina usata e contaminata con olio. Evitate che sporco e acqua penetrino nel serbatoio del carburante.

■ AVVIAMENTO MOTORE

1. Mettete la leva del rubinetto del carburante in posizione ON. Se il motore è freddo, mettete lo starter in posizione CLOSE (chiuso). 
2. Per riavviare un motore caldo, lasciate

la leva dello starter in posizione OPEN (aperto). 

3. Spostate la leva dalla posizione SLOW (lento) di circa 1/3 della corsa verso la posizione FAST (veloce).

4. Mettete la leva del cambio in posizione neutra.
5. Mettete l'interruttore del motore in posizione ON.
6. Azionate lo starter.

■ AVVIAMENTO A STRAPPO

Tirate delicatamente il manico dell'avviamento fino a sentire una resistenza, poi tirate bruscamente e riportare il manico delicatamente alla posizione di partenza. Se avete messo la leva dello starter in posizi-

one CLOSE (chiuso) per avviare il motore, spostarla progressivamente verso la posizione OPEN (aperto) a mano a mano che il motore si scalda. Quando il motore sarà caldo, tirate la leva del gas per aumentare la velocità

del motore e posizionate la leva del cambio nella posizione desiderata. La piastra inizierà a vibrare e a compattare.

■ MARCIA AVANTI E RETROMARCIA, FIG. 3

Il senso di marcia è determinato dalla leva di comando. A seconda della posizione della leva di comando, la piastra compatta in avanti, sul posto o in retromarcia.

1. Per spostare il compattatore in avanti, spingete la leva del cambio in avanti.
2. Se la leva del cambio si trova in posizione neutra, il compattatore vibra sul posto.
3. Per spostare il compattatore in retromarcia, tirate la leva del cambio indietro.

ante la maniglia di guida per evitare intrappolarsi fra la maniglia e un eventuale ostacolo. Fate particolarmente attenzione se lavorate su un terreno irregolare o se compattate materiale grezzo. In questi casi, fate attenzione ad essere in equilibrio stabile.

Durante l'operazione, guidate la macchina, ma lasciate che sia il compattatore a fare il lavoro. Premere la maniglia non è necessario e provoca l'usura degli ammortizzatori. Sulle superfici piane, il compattatore avanza rapidamente. Sulle superfici irregolari o in pendenza, può essere necessario esercitare una leggera pressione in avanti per facilitare l'avanzamento del compattatore.

Se usate il compattatore su pietre di pavimentazione, montate un tampone sul fondo della piastra per evitare di scheggiare o smerigliare la superficie delle pietre. Uno speciale tampone in uretano concepito per queste applicazioni è disponibile come accessorio opzionale.

Sebbene un certo livello di umidità del terreno sia necessario, troppa umidità può impedire il distacco delle particelle e impedire un buon compattamento. Se il terreno è molto umido,

lasciate asciugare un po' prima di procedere al compattamento

Se il terreno è così asciutto da sollevare nuvole di polvere durante l'operazione della piastra, inumidite il materiale per ottenere un migliore compattamento. Questo permette anche di sgravare il filtro dell'aria.

Durante il compattamento su superfici in pendenza (pendenze, scarpate), osservate i punti seguenti:

1. Attaccate le pendenze solo dal fondo (una pendenza facilmente superabile verso l'alto può anche essere compattata senza rischi verso il basso).
2. L'operatore non deve mai trovarsi in direzione della discesa.
3. Non superate mai la pendenza massima di 20°

⚠ Oltre questa pendenza, il sistema di lubrificazione del motore smetterebbe di funzionare (lubrificazione a spruzzo) provocando il danneggiamento di componenti essenziali del motore.

⚠ Non operate la piastra su calcestruzzo o su superfici molto dure, asciutte, compattate. La piastra salterà invece di vibrare e questo potrebbe danneggiare sia la piastra che il motore.

Il numero di passaggi necessari ad ottenere il livello di compattamento desiderato dipenderà dal tipo di terreno e dal suo livello di umidità. Il massimo livello di compattamento del terreno sarà stato raggiunto quando si noteranno contraccolpi di ritorno eccessivi.

Durante la retromarcia, l'operatore deve spostare la piastra vibrante lateralmente medi-

■ ARRESTO DEL MOTORE

Per arrestare il motore in caso di emergenza basta mettere l'interruttore motore in posizione OFF. In condizioni normali, osservate la procedura seguente.

1. Per fermare la marcia del compattatore, mettete la leva del gas in posizione neutra.
2. Lasciate che il motore si raffreddi per uno

- o due minuti prima di arrestarlo.
3. Mettete l'interruttore del motore in posizione „OFF“.
4. Se presente, chiudete il rubinetto del carburante.

⚠ Non mettete il comando starter su CLOSE (chiuso)

per arrestare il motore. Errore d'accensione o danneggiamento del motore possibili.

■ VELOCITÀ DI MINIMO

Mettete la leva di comando del gas in posizione SLOW (lento) per sgravare il motore quan-

do non compattate. Abbassando la velocità del motore, accrescerete la durata di servizio del

motore, risparmierete carburante e ridurrete il livello di rumorosità della macchina.



Avvertimento

Prima di eseguire una delle operazioni di regolazione seguenti, spegnete la macchina!

■ MANUTENZIONE

Eseguendo la manutenzione corretta del vostro compattatore ne preserverete la durata di servizio e i componenti. Manutenzione preventiva Spegnete il motore. Il motore deve essere freddo. Lasciate la leva del gas del motore in posizione SLOW (lento), poi scollegate il cavo candela dalla candela e immobilizzatelo. Controllate le condizioni generali del compattatore a piastra. Controllate se vi sono viti allentate, problemi di allineamento o pezzi mobili bloccati, pezzi fessurati o rotti, o altre condizioni che possano pregiudicare il funzionamento sicuro. Eliminate tutti i corpi estranei dal compattatore a piastra con una spazzola morbida, un aspirapolvere o dell'aria compressa. Poi, utilizzate un olio per macchine leggero di alta qualità per lubrificare tutti i pezzi mobili. Pulite la base del compattatore non appena inizia ad tirare su la materia che state compattando. La qualità del lavoro sarà scadente se la superficie del fondo non è liscia e pulita. Sostituite il cavo della candela.

⚠ **Non usate mai una „pulitrice a pressione“ per pulire la piastra del compattatore. L'acqua può infiltrarsi in fessure dell'unità e danneggiare alberi, pulegge, cuscinetti o il motore. L'uso di pulitrici a pressione ridurrà la disponibilità e la durata di vita dell'apparecchio.**

IT Controllo e sostituzione della cinghia trapezoidale (Abb. 4)

Rimuovete le quattro viti di fissazione del carter cinghia.

Fate scivolare la cinghia trapezoidale dalla puleggia a gola e montate una cinghia trapezoidale nuova.

1. Rimuovete le quattro viti di fissazione del carter cinghia.
2. Fate scivolare la cinghia trapezoidale dalla puleggia a gola e montate una cinghia trapezoidale nuova.
3. Allentate i quattro dadi di sicurezza (M12) ai tamponi di gomma

■ IMMAGAZZINAGGIO

Se non utilizzerete il compattatore per oltre 30 giorni, seguite le operazioni seguenti per preparare la macchina all'immagazzinaggio.

1. Svuotate completamente il serbatoio del carburante. Il carburante che contiene etanolo o MTBE, se immagazzinato per 30 giorni può diventare stantio. Il carburante stantio ha un tenore di gomma superiore alla normale e rischia di ostruire il carburatore e ridurre il flusso di carburante.
2. Avviate il motore e lasciatelo in moto finché non si spegne. In tal modo, sarete certi che non ci sia più carburante nel carburatore. Lasciate funzionare il motore finché non si spegne. In tal modo, eviterete la formazione di depositi all'interno del

Sostituzione

Mettete la cinghia trapezoidale in posizione sulla puleggia motore tenditrice. Controllate che la tensione della cinghia trapezoidale sia corretta. Sostituite il carter cinghia.

4. Tendere di nuovo le cinghie di trasmissione (a) quando la cinghia cede più di 10-15 mm (pressione con pollice)

Attivate tutte il quattro disco eccentrico (X) verso l'alto per tendere la cinghia o verso il basso per risolverla.

5. Fissare il coperchio della cinghia di nuovo.

⚠ **Durante la sostituzione o l'installazione della cinghia di trasmissione fate attenzione a non impigliarvi le dita fra la cinghia e la puleggia.**

Cambio olio eccitatore (Fig. 5)

Per la manutenzione della scatola eccitatore, utilizzate Automatic Transmission Fluid SAE 10W 30 equivalente. Sostituite il liquido dopo 200 ore di servizio.

1. Lasciate raffreddare l'eccitatore prima di cambiare l'olio.
2. Inclinate la piastra verso una coppa di drenaggio per facilitare lo scarico dell'olio e delle particelle.
3. Rimuovete il tappo di scarico dell'olio del gruppo eccitatore. Esaminare l'olio per identificare schegge di metallo ed evitare futuri problemi.
4. Dopo avere scaricato completamente l'olio dalla macchina, rimontate il tappo dello scarico.
5. Rimettere la scatola piastra in posizione verticale.
6. Aggiungete olio per eccitatore nella scatola eccitatore attraverso il foro del tappo di riempimento.

carburatore e un possibile danneggiamento del motore.

3. Mentre il motore è ancora caldo, scaricate l'olio dal motore. Riempite di olio nuovo.
4. Lasciate raffreddare il motore. Rimuovete la candela e versate 60 ml di olio motore di alta qualità SAE-30 nel cilindro. Tirate la corsa dell'avviamento lentamente per permettere la distribuzione omogenea dell'olio. Sostituite la candela.
- ⚠ **Rimuovete la candela e scaricate completamente l'olio dal cilindro prima di avviare l'unità dopo l'immagazzinamento.**
5. Utilizzate stracci puliti per pulire l'esterno del compattatore e per evitare l'ostruzione delle prese d'aria.

7. Applicare un prodotto sigillante sul tappo di riempimento e rimontatelo.

⚠ **Non riempite in modo eccessivo – in caso contrario, si rischia di provocare temperature troppo alte dell'eccitatore.**

Cambio olio motore.

Dopo 20 ore di lavoro deve essere effettuato il primo cambio di olio motore. Successivamente ogni 100 ore di servizio.

1. Staccare il tubo flessibile D e posarlo in un secchio vuoto
2. Aprire il bocchettone di rifornimento (astina di misurazione), lasciare fuoriuscire l'olio,
3. collegare nuovamente il tubo flessibile
4. Rifornire d'olio (1,1l), verificare con l'astina di misurazione e richiudere.
5. 5x tirare antipasto lentamente in modo che l'olio è distribuito (senza accensione)

Olio motore consigliato SAE 10W-40

Smaltire l'olio dismesso presso il centro di raccolta. È vietato scaricare l'olio dismesso nel terreno o smaltirlo unitamente ai comuni rifiuti.

Avviso importante in caso di riparazione:

In caso di restituzione delle piastre vibranti per interventi di riparazione verificare che le piastre siano inviate al centro assistenza prive di olio e benzina.

Per scaricare l'olio motore procedere come segue:

1. Staccare il tubo flessibile D e posarlo in un secchio vuoto
 2. aprire il bocchettone di rifornimento (astina di misurazione), lasciare fuoriuscire l'olio,
 3. collegare nuovamente il tubo flessibile
- Per scaricare la benzina aprire il tappo del serbatoio e lasciare che la benzina fluisca inclinando o aspirando in un grosso recipiente. Richiudere il tappo del serbatoio.

⚠ **Non utilizzate prodotti detergenti forti o a base di petrolio per pulire i pezzi in plastica. I prodotti chimici possono danneggiare la plastica.**

6. Immobilizzate la maniglia con il perno di arresto come illustrato.
7. Immagazzinate il vostro compattatore a piastra in posizione verticale, in un luogo asciutto e ben ventilato.

⚠ **Non immagazzinate il compattatore con del carburante in una zona non ventilata dove i fumi di carburante possano entrare in contatto con fiamme, scintille, spie di veglia o altre fonti di accensione. Utilizzate solo contenitori autorizzati per il carburante.**

■ TRASPORTO

Vedi i dati tecnici per il peso della macchina. Per evitare bruciature o il pericolo di incendi, lasciate raffreddare il motore prima di sollevare/trasportare la macchina o prima di immagazzinarla in un luogo chiuso.

Sollevate l'unità su una paletta con rulli servendovi del gancio di sollevamento. Utilizzate una catena, un cavo o una cinghia in buono stato e con una capacità di sollevamento adatta. L'unità deve essere trasportata in

posizione verticale per evitare la fuoriuscita di carburante. Non appoggiate la macchina a testa ingiù o di lato. Durante il sollevamento/trasporto bloccate il manubrio in posizione don il perno di arresto.

Per il trasporto, immobilizzate o legate l'unità con un gancio di sollevamento o una paletta a rulli.

⚠ **Se sollevata in modo scorretto, la macchina rischia di cadere e causare danni o lesioni. Sollevate soltanto con il gancio di sollevamento.**

Ricerca guasti

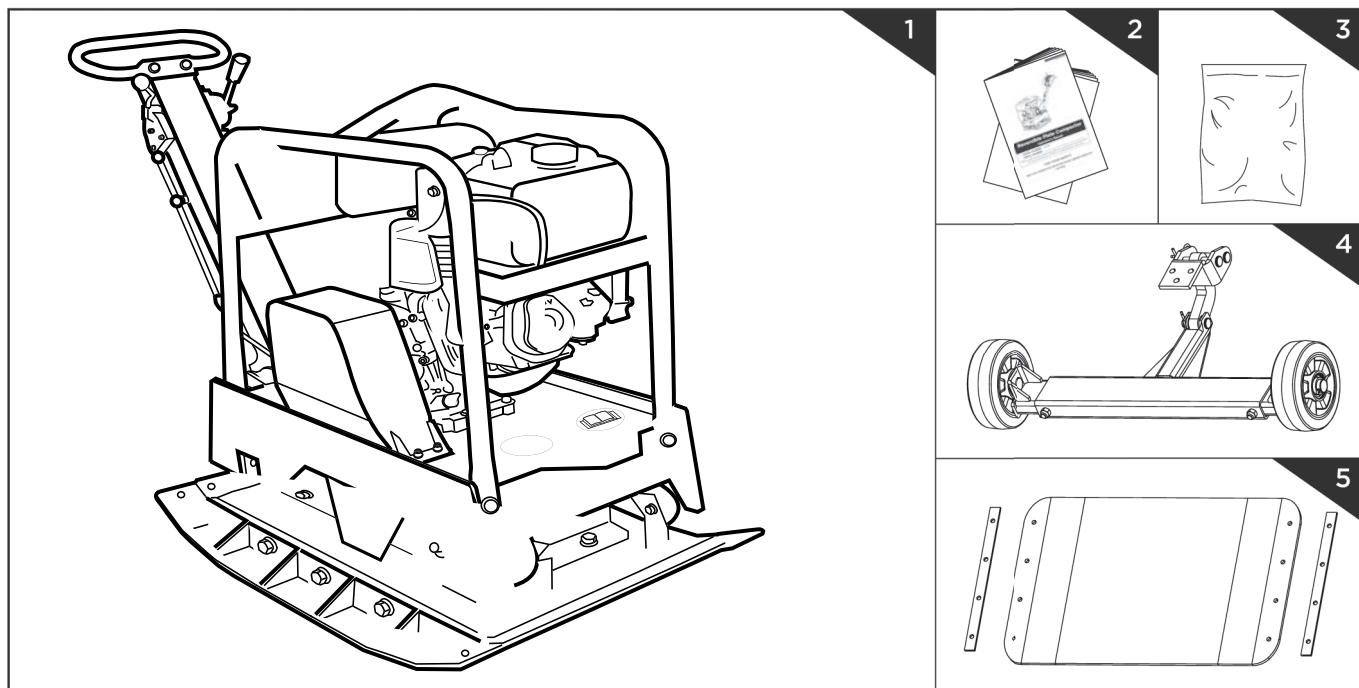
Guasto	Possibile causa	Soluzione
Il motore non parte.	<ol style="list-style-type: none"> 1. Cavo candela scollegato. 2. Mancanza di carburante o carburante stantio. 3. La leva di comando del gas non si trova nella posizione corretta di avviamento. 4. Lo starter non si trova in posizione ON. 5. Condotta del carburante ostruita. 6. Candela difettosa. 7. Motore ingolfato. 	<ol style="list-style-type: none"> 1. Collegate saldamente il cavo candela alla candela. 2. Rifornite di benzina fresca e pulita. 3. Mettete la leva di comando del gas in posizione start. 4. La leva del gas deve essere posizionato su starter per un avviamento a freddo. 5. Pulite la condotta del carburante. 6. Pulite, regolate la distanza o sostituite. 7. Attendete alcuni minuti prima di riavviare, ma non pre-avviate.
Funzionamento irregolare del motore.	<ol style="list-style-type: none"> 1. Cavo candela staccato. 2. L'unità funziona con lo STARTER azionato. 3. Condotta di carburante ostruita o carburante stantio. 4. Presa d'aria ostruita. 5. Acqua o sporco nel sistema di alimentazione. 6. Filtro d'aria sporco. 	<ol style="list-style-type: none"> 1. Collegate e stringere il cavo candela. 2. Mettete la leva dello starter su OFF. 3. Pulite la condotta di carburante. Riempite il serbatoio di benzina fresca e pulita. 4. Pulite la presa d'aria. 5. Scaricate il serbatoio del carburante. Riempite di carburante nuovo. 6. Pulite o sostituite il filtro d'aria
Surriscaldamento del motore.	<ol style="list-style-type: none"> 1. Filtro d'aria sporco. 2. Flusso d'aria limitato. 	<ol style="list-style-type: none"> 1. Reinigen Sie den Luftreiniger. 2. Entfernen Sie das Gehäuse und reinigen
Il motore non si spegne quando il comando del gas è messo su stop (arresto) o la velocità del motore non diminuisce quando si regola il comando del gas.	Interferenza di corpi estranei con il collegamento del comando del gas.	Eliminate lo sporco e i corpi estranei.
Compattatore difficile da comandare (la macchina salta o avanza in modo brusco)	velocità motore eccessiva su una superficie dura.	Regolate la leva del gas su una velocità inferiore.

Rozsah dodávky

1 Vibrační deska
2 Návod k obsluze

3 Příbalový sáček
4 Pojezdová kola

5 Gumová podložka



Technické údaje

Motor / pohon:	Jednoválcový čtyřtákní motor OHV na bezolovnatý benzin
Zdvihový objem válců:	270 cm ³
Výkon motoru:	6,6 kW
Objem paliva:	6,0 l
Velikost desky (dxš):	cca 730 x 450 mm
Odstředivá síla:	30,5 kN
Posuv:	20-25 m/min
Vibrační nárazy:	4000 vpm
Hloubka zhuťování:	50 cm
Max. přípustná šikmá poloha motoru:	20°
Hmotnost:	cca 16

Technické změny vyhrazeny!

■ HLUKOVÉ PARAMETRY

Hladina akustického výkonu LwA podle EN ISO 3744	107 dB(A)
Hladina akustického tlaku LpA podle EN ISO 11201	98,4 dB(A)
Nejistota K	3 dB(A)
Vibrace ah	22 m/s ²
Nejistota K	1,5 m/s ²

Upozornění: Uvedené hodnoty hluku byly zjištěny podle standardizovaných zkušebních postupů a mohou být použity pro vzájemné porovnání různého elektrického nářadí. Navíc se tyto hodnoty hodí na odhadnutí zatížení uživatele v důsledku hluku předem.

Varování! V závislosti na použití elektrického nářadí se mohou skutečné hodnoty od uvedených odchylovat. Proveďte opatření na ochranu proti hlukovému zatížení. Zohledněte přitom celý průběh prací, tedy rovněž časové úseky, ve kterých elektrické nářadí běží

bez zatížení nebo je vypnuté. Mezi vhodná opatření kromě jiného patří pravidelná údržba a péče o elektrické nářadí a pravidelné přestávky a dobré plánování průběhu práce.

Výstražné pokyny



- 1 Před uvedením do provozu si přečtete příručku
- 2 Používejte ochranu sluchu a ochranné brýle
- 3 Vždy používejte ochranné rukavice
- 4 Používejte bezpečnostní obuv
- 5 Je zakázáno, odstraňovat a upravovat kryty a bezpečnostní zařízení
- 6 Zákaz kouření v pracovním prostoru
- 7 Nepřibližujte se k otáčejícím se dílům
- 8 Nedotýkejte se žádných horkých dílů
- 9 Zabraňte přístupu třetích osob na pracoviště

Všeobecné informace

Váš nový přestavitelný deskový vibrátor překoná vaše očekávání. Byl vyroben podle nejvyšších norem kvality, aby splňoval nevyšší výkonová kritéria. Lze jím snadno a bezpečně manipulovat a při starostlivém zacházení vám bude sloužit mnoho let.

Než začnete nový přístroj používat, přečtete si návod k obsluze. Dbejte přitom zejména na výstražné pokyny.

Zvláštními kvalitativními znaky jsou: zesílená samočistící základní deska, výtok motorového oleje, kryt klínového řemenu, samočinná

odstředivá spojka a stabilní ochranný rám jsou vlastnosti, které umožňují optimální bezpečnost používání. Toto umožňuje rychlou práci, jednoduché ovládání a optimální zhuťovací výsledky při mnoha variantách nastavení. Díly příslušenství umožňuje použití v různých oblastech.

Deskový vibrátor může být používán pro dopředné nebo zpětné zhuťování. Vyzvojuje sílu na volnou zeminu nebo jiné materiály. Může být používán na všeobecné stavební práce, úpravu krajiny a při stavbě budov. Deskový vibrátor zvyšuje únosnost, snižuje

propustnost vody, zamezuje nánosům zeminy, snižuje bobtnání nebo smršťování zeminy. Je vhodný zejména pro zhuťování kompozitních dlaždic, hrobů, při utváření krajiny a udržovacích pracích.

⚠ Deskový vibrátor nebyl konstruován pro používání na tvrdých podkladových materiálech jako je jíla nebo tvrdých povrchů, jako je beton.

Údaje, které se týkají vaší bezpečnosti, jsme v tomto návodu označili tímto symbolem ⚠

Allgemeine Sicherheitsinformationen ⚠

Seznamte se se svým zařízením

Přečtete si tento návod k obsluze pozorně a přesvědčte se, že jste porozuměli jeho obsahu a dále štítkům umístěným na stroji. Obeznamte se s oblastí používání a dále omezeními zařízení a dále se zvláštními zdroji nebezpečí. Zajistěte, abyste se dokonale seznámili se všemi ovládacími prvky a jejich funkcí. Naučte se, jak zařízení zastavit a ovládací prvky rychle deaktivovat. Přečtete si všechny pokyny a bezpečnostní opatření, které byly dodány se strojem v samostatném obalu. Přesvědčte se, že jste všechno pochopili. Nepokoušejte se stroj používat bez přesných znalostí fungování a požadavků na údržbu motoru a znalostí, jak předcházet nehodám se zraněními a/nebo věcnými škodami.

Pracovní prostor

Nespouštějte ani neobsluhujte stroj nikdy v uzavřeném prostoru. Výfukové zplodiny jsou nebezpečné, poněvadž obsahují smrtelný plyn oxid uhelnatý, který je bez zápachu. Používejte stroj pouze v dobře větraném vnějším prostředí. Nepoužívejte stroj nikdy při

nedostatečném výhledu nebo nedostatečných světelných podmínkách.

Osobní bezpečnost

Nepoužívejte stroj, jestliže jste požíli drogy, alkohol nebo léky, které ovlivňují vaši schopnost správně obsluhovat stroj. Noste přiměřený oděv. Noste dlouhé kalhoty, vysoké boty a rukavice. Nenoste volný oděv, krátké kalhoty nebo šperky jakéhokoliv druhu. Dlouhé vlasy noste svázané, takže nejsou delší než po ramena. Udržujte vaše vlasy, oděv a rukavice daleko od pohybujících se dílů. Volný oděv, šperky nebo dlouhé vlasy se mohou zachytit za pohybující se díly. Zkontrolujte stroj před spuštěním. Ponechte ochranné kryty na svém místě a funkční. Přesvědčte se, že všechny matice, šrouby atd. jsou spolehlivě utaženy. Nepoužívejte stroj nikdy, pokud vyžaduje opravu nebo je ve špatném technickém stavu. Před jeho obsluhou vyměňte poškozené, chybějící nebo vadné díly. Zkontrolujte stroj na únik benzínu. Udržujte jej ve funkčním stavu. Nepoužívejte stroj, jestliže nemůže být motor zapnut a vypnut příslušným spínačem. Ben-

zínem poháněný stroj, který nemůže být ovládnut spínačem motoru, je nebezpečný a musí být vyměněn. Zvykněte si před spuštěním stroje zkontrolovat, že byly z prostoru stroje odstraněny šroubováky a klíče. Šroubovák nebo klíč, který se ještě nachází na otáčejícím se dílu stroje, může způsobit zranění osob. Při práci na stroji buďte opatrní, dávejte pozor na vaše jednání a používejte zdravý rozum. Nepřepínajte se. Nepoužívejte stroj, když jste bosí nebo v sandálech nebo v podobné lehké obuvi. Používejte bezpečnostní obuv, která chrání vaše nohy a zlepšuje vaši stabilitu na kluzkém podkladu. Postarejte se kdykoliv o dobrou stabilitu a rovnováhu. Takto můžete lépe kontrolovat váš stroj v neočekávaných situacích. Zamezte neúmyslnému spuštění. Zajistěte, aby byl motor před transportováním stroje nebo prováděním údržbářských prací příp. oprav stroje vypnut. Transport nebo údržbářské práce na stroji mohou mít za následek úraz, pokud je spínač zapnutý.

■ BEZPEČNOST PŘI MANIPULACI S BENZÍNEM

Benzín je snadno vznětlivý a jeho výpary mohou při vznícení explodovat. Při manipulaci s benzínem zajistěte bezpečnostní opatření, aby se snížilo riziko těžkého zranění. Používejte kanystry vhodné pro benzín, jestliže nádrž doplňujete nebo vypouštíte. Provádějte tyto práce v čistých a dobře větraných vnějších prostorách. Nekuřte. Neumožněte přístup jisker, otevřených plamenů nebo jiných zdrojů zapálení do jeho blízkosti, jestliže doplňujete benzín nebo pracujete se strojem. Nedoplňujte nádrž nikdy ve vnitřních prostorách. Udržujte uzemněné, elektricky vodivé předměty, jako jsou nástroje, daleko od volně stojících elektrických dílů a vedení, aby se zamezilo tvorbě jisker nebo světelným obloukům. Tímto by

mohlo dojít ke vznícení benzínových plynů. Před doplňování palivové nádrže vždy vypněte motor a nechte jej vychladnout. Neodstraňujte nikdy víko nádrže ani nedoplňujte palivo nikdy za chodu motoru nebo je-li motor horký. Nepoužívejte stroj, jestliže víte o unikajícím palivu z benzínového systému. Povolujte víko nádrže pomalu, aby v nádrži pomalu docházelo k vyrovnání tlaku. Nepřepíchněte nádrž nikdy (benzín by se neměl nikdy nacházet nad označenou mezí maximálního naplnění). Zavřete opět bezpečně palivovou nádrž víkem nádrže a oťete rozlitý benzín. Nikdy nepoužívejte stroj, jestliže není víko nádrže bezpečně zašroubované. Zamezte zdrojům vznícení v blízkosti rozlitého benzínu. Pokud

došlo k rozlití benzínu, nepokoušejte se nikdy spustit stroj. Přesuňte stroj z místa rozlití a zamezte tvorbě zdrojů vznícení, dokud se benzínové výpary neodpaří. Uchovávejte palivo v kanystrech, které byly speciálně vyrobeny k tomuto účelu. Skladujte benzín v chladných, dobře větraných prostorách daleko od jisker a otevřených plamenů nebo jiných zdrojů vznícení. Nikdy neskladujte benzín nebo stroj s naplněnou nádrží v budově, kde se mohou dostat benzínové výpary do blízkosti jisker, otevřených plamenů nebo jiných zdrojů vznícení, jako jsou ohříváče vody, kamna, sušičky prádla apod. Nechejte motor vychladnout, než stroj uložíte do uzavřeného prostoru.

■ POUŽÍVÁNÍ A OŠETŘOVÁNÍ STROJE

Nezvedejte nikdy stroj a nepřenašejte jej, jestliže motor běží. Nikdy nezacházejte se strojem násilně. Používejte správný stroj pro váš případ použití. Správný stroj provede práce, pro které byl konstruován, lépe a bezpečněji. Neměňte nastavení otcček motoru a nepřetácejte jej. Regulátor otcček kontroluje maximální otcčky motoru při maximální bezpečnosti. Nenechávejte běžet motor s vysokými otcčkami, pokud neprovádíte zhutňování. Nedávejte ruce nebo nohy do blízkosti otcčejících se dílů. Zamezte kontaktu s horkým palivem, olejem, výfukovými plyny a horkými povrchy. Nedotýkejte se motoru nebo tlumiče výfuku. Tyto díly jsou během používání obzvláště horké. Tyto jsou ještě horké i krát-

kou dobu po vypnutí stroje. Před prováděním údržbařských prací nebo nastavováním nechejte motor vychladnout. Pokud by stroj začal vydávat neobvyklé zvuky nebo vibrace, motor ihned vypněte, odpojte zapalovací kabel a zjistěte příčinu. Neobvyklé zvuky nebo vibrace jsou obvykle znamením závad. Používejte pouze díly příslušenství a díly pro nastavbu schválené výrobcem. Nerespektování může mít za následek zranění. Stroj udržujte. Překontrolujte jej na chybná nastavení nebo zablokování pohyblivých dílů, poškození dílů a jiné stavy, které mohou negativně ovlivnit funkci stroje. Pokud zjistíte poškození, nechte stroj opravit, než jej budete dále používat. Mnoho nehod je výsledkem špatně udržované

výbavy. Udržujte motor a tlumič výfuku daleko od trávy, listí, nadměrného maziva nebo uhlíkových usazenin za účelem snížení rizika požáru. Nepolévejte ani neostřikujte stroj nikdy vodou nebo jinou kapalinou. Udržujte rukojeti suché, čisté a bez drobných předmětů. Vyčistěte stroj po každém použití. Dodržujte platné předpisy pro likvidaci benzínu, oleje atd. za účelem ochrany životního prostředí. Uchovávejte vypnutý stroj mimo dosah dětí a nenechávejte používat stroj osoby, které nejsou obeznámeny se strojem nebo s jeho návodem. Stroj je v rukách nezaškolených uživatelů nebezpečný.

■ SERVIS

Vypněte motor před prováděním čištění, oprav, prohlídek nebo nastavování a přesvědčte se, že se všechny pohyblivé díly zastavily. Vždy zajistěte, aby se spínač motoru nacházel

v poloze „OFF (VYP)“. Odpojte kapel zapalovacích svíček a držte jej daleko od zapalovacích svíček, aby se zamezilo nechtěnému spuštění. Nechejte váš stroj udržovat kvalifi-

kovanými pracovníky. Používejte jen shodné náhradní díly. Tím je zaručeno, že stroj zůstane bezpečný.

Specifické bezpečnostní směrnice

Nedávejte ruce, prsty a nohy do blízkosti základní desky, aby se zamezilo poraněním. Držte rukojeť deskového vibrátoru pevně oběma rukama. Jestliže obě ruce drží rukojeť a nohy jsou oddáleny od zhutňovací desky, nemůže dojít ke zranění vašich rukou, prstů a nohou deskou zhutňovacího stroje. Při používání zůstaňte vždy za strojem, nechoďte ani nestůjte nikdy před strojem, když je motor v chodu. Nepokládejte nikdy nástroje nebo jiné předměty pod deskový vibrátor. Jestliže stroj najede na cizí předmět, motor zastavte, odpojte zapalovací svíčku a zkontrolujte stroj na poškození. Před opětovným spuštěním

a používáním poškození opravte. Stroj nepřetěžujte tím, že budete zhutňování provádět příliš hluboko nebo příliš rychle. Nepoužívejte stroj při vysokých otcčkách na tvrdém nebo kluzkém povrchu. Zejména buďte opatrní, jestliže stroj používáte na štěrkových ložích, cestách nebo silnicích nebo tyto přejíždíte. Dávejte pozor na skrytá nebezpečí nebo provoz. Nepřepravujte osoby. Neopouštějte nikdy pracoviště a nenechávejte deskový vibrátor bez dozoru, jestliže motor běží. Zastavte stroj vždy při přerušení práce nebo když přecházíte z místa na místo. Nepřibližujte se k hranám příkopů a zamezte

jednání, při kterém by se mohl deskový vibrátor převrátit. Do stoupání postupujte opatrně přímým směrem a směrem dozadu, aby se zamezilo překlopení deskového vibrátoru na obsluhu.

Odstavte stroj vždy na pevném a rovném povrchu, a pak zařízení vypněte. Omezte dobu práce na stroji a dodržujte pravidelné přestávky, abyste snížili zatížení vibracemi a nechali ruce odpočinout. Snízte otcčky a vyvíjené síly, se kterými vykonáváte opakující se pohyby.

Výbava, obr. 1

- 1 Ovládací páčka
- 2 Páčka plynu
- 3 Rukojeť

- 4 Zvedací bod
- 5 Motor
- 6 Budič

- 7 Základní deska
- 8 Vodicí rukojeť
- 9 Plnicí otvor oleje budiče

Montáž

Vodicí traverza (obr. 6)

Vedte konce vodicí traverzy do přiváděcího kanálu krytu motoru a zajistěte ho pomocí šroubů se šestihrannou hlavou M10X25, pružných podložek a podložek.

Pojezdové zařízení (obr. 7)

Upevněte dlažbu na základní desku podle

vyobrazení. Vyrovnajte otvory základní desky, dlažbu a upínací plech a upevněte je pomocí šroubů M10x20, pružných podložek a podložek

Gumová podložka (obr. 8)

Průhledná dlaždicová gumová podložka umožňuje měkké a tiché zhutňování betonových desek, kamenů, cihel, bloků.

Upevněte dlaždicovou podložku na základní desku dle obrázku. Vyrovnajte otvory v základní desce, dlaždicové podložky a upínacího plechu a upevněte ji pomocí šroubů, pružných podložek a podložek

Motor

Před prvním uvedením do provozu zkontrolujte motorový olej!

Uvedení do provozu

Rukojeť

Při ovládání zhutňovacího stroje použijte rukojeť.

Ovládací páka

Pohněte pákou dopředu a zhutňovací stroj se pohybuje dopředu. Pohněte pákou dozadu a zhutňovací stroj se pohybuje dozadu. Nachází-li se páka uprostřed, zhutňovací stroj se nepohybuje (volnoběh).

Páčka plynu

Páčkou plynu se řídí otáčky stroje. Jestliže se páčka pohybuje označeným směrem, běží motor rychleji nebo pomaleji.

Vodící madlo

Jestliže se zhutňovacím strojem pracujete, nachází se tato páka ve spodní poloze. Jestliže je zhutňovací stroj odstaven, musí být vodící madlo uvedeno do horní polohy.

Stavitelný čep vodící traverzy

K zajištění vodící traverzy v horní poloze pro

přepravu a skladování.

Zvedací bod

Pro zvedání stroje pomocí jeřábu nebo jiným zvedacím zařízením.

Kryt řemenu

Jestliže chcete získat přístup ke klínovému řemenu, demontujte tento kryt. Nepoužívejte zhutňovací stroj nikdy bez krytu řemenu. Pokud nebude kryt klínového řemenu namontován, může dojít k sevření vaší ruky mezi klínový řemen a spojku a tím vám může být způsobeno vážné zranění.

Budič

Excentrická hmotnost na budicí hřídeli uvnitř skříně budiče je při vysokých otáčkách poháněna spojkou a systémem řemenových pohonů. Vysoké otáčky hřídele způsobují rychlé pohyby stroje nahoru a dolů a dále pohyb vpřed.

Spínač motoru

Pomocí spínače motoru se aktivuje a

deaktivuje systém zapalování. Motor se musí za chodu motoru nacházet v poloze ON (ZAP).

Motor se zastaví, jestliže se spínač motoru přestaví do polohy OFF (VYP).

Jestliže je motor provozován se znečištěným olejem, může dojít k předčasnému opotřebení a selhání. Pravidelná výměna oleje je velmi důležitá.

Sada pro stavitelná kola (obr. 9)

Kolejnice pro stavitelná kola.

Hadice pro vypouštění oleje (obr. 10)

Pokud je motor provozován se znečištěným olejem, může dojít k jeho předčasnému opotřebení a zničení. Je velmi důležité, pravidelně měnit olej. Ohebná hadice pro vypouštění oleje slouží k vypuštění oleje do vhodné nádoby.

Ovládací prvky / funkce zhutňovacího stroje, obr. 2

■ KOMPONENTY MOTORU (OBR. 2)

- | | | |
|------------------------|-------------------|------------------------|
| 1 Zapalovací svíčka | 6 Páčka plynu | 11 Vypouštěcí zátka |
| 2 Tlumič výfuku | 7 Spouštěcí páčka | 12 Spínač |
| 3 Páčka sytiče | 8 Tahací spouštěč | 13 Zavzdušňovací šroub |
| 4 Víko palivové nádrže | 9 Čistič vzduchu | 14 Měrka oleje |
| 5 Palivová nádrž | 10 Měrka oleje | 15 Palivový ventil |

■ KONTROLA PŘED UVEDENÍM DO PROVOZU

1) Kontrola

- Provedte na všech stranách motoru kontrolu na únik oleje nebo benzínu.
- Dávejte pozor na známky poškození.
- Zkontrolujte, zda jsou namontovány všechny ochranné kryty a všechny šrouby, matice a svorníky jsou utaženy

2) Kontrola oleje

- 1) Uchopte měrku oleje a očistěte ji.
- 2) Zasuňte měrku oleje a zkontrolujte hladinu oleje, aniž byste měrku opět přišroubovali.
- 3) Je-li hladina oleje příliš nízká, doplňte doporučené množství oleje.
- 4) Nakonec vše opět smontujte a zašroubujte měrku oleje.

3) Kontrola benzínu

Zastavte motor, otevřete víko nádrže a zkontrolujte množství benzínu. Je-li hladina příliš nízká, doplňte benzín, až je nádrž plná. Pak víko opět našroubujte. Nedoplňujte příliš mnoho benzínu, aby byla zakryta hrana nádrže (maximální hladina benzínu). Doporučuje se bezolovnatý benzín s oktánovým číslem 90. Bezolovnatý benzín snižuje usazeniny uhlíku a prodlužuje dobu provozu výfukového systému. Nepoužívejte již jednou použitý a znečištěný benzín. Nedopusťte, aby se do palivové nádrže dostaly nečistoty a voda.

■ SPOUŠTĚNÍ MOTORU

1. Přesuňte páčku benzínového ventilu do polohy ON (ZAP). Když startujete studený motor, přesuňte páčku sytiče do polohy CLOSE (zavřeno)...
2. Když startujete teplý motor, přesuňte páčku sytiče do polohy OPEN (otevřeno)...
3. Přemístěte páčku plynu z polohy SLOW (pomalu) do přibližně 1/3 vzdálenosti k poloze FAST (rychle).
4. Přesuňte řadicí páku do polohy pro volnoběh.
5. Přepněte spínač motoru do polohy ON (ZAP).
6. Uvedte spouštěč do činnosti.

■ VYTAHOVACÍ SPOUŠTĚČ

Zatáhněte lehce za rukojeť spouštěče, až ucítíte odpor. Zatáhněte pak silně a uveďte rukojeť spouštěče zpět do výchozí polohy. Jestliže byla páčka sytiče uvedena do polohy CLOSE (zavřeno) pro start motoru, posuňte ji jemně do polohy OPEN (otevřeno) během zahřívání motoru. Po zahřátí motoru zatáhněte za páčku plynu pro zvýšení otáček motoru. Přesuňte řadicí páku do požadované polohy. Deska začne vibrovat a zhutňovat.

■ DOPŘEDNÝ A ZPĚTNÝ POHYB, OBR. 3

- Směr pohybu se určuje řadicí pákou. Podle polohy řadicí páky uskutečňuje střásací deska zhutňování v dopředném směru, na místě nebo ve zpětném směru.
1. Chcete-li zhutňovat směrem dopředu, zatlačte páčku dopředu.
 2. Jestliže se řadicí páka nachází v poloze pro volnoběh, vibruje zhutňovací stroj na místě.

3. Chcete-li zhutňovat směrem dozadu, zatlačte páku dozadu.

⚠ Nepoužívejte deskový vibrátor na betonu nebo extrémně tvrdých, suchých a zhutněných površích. Deskový vibrátor pak spíše poskakuje, než vibruje. Tím může dojít k poškození jak vibrátoru, tak také motoru.

Počet opakování, který je zapotřebí pro žádaný výsledek zhutňování, závisí na druhu a vlhkosti podkladu. Maximálního zhutnění bylo dosaženo, jestliže zpozorujete velice silný zpětný ráz.

Jestliže se pohybujete zpět, musí obsluha vést deskový vibrátor za vodící rukojeť bočně, aby nedošlo k sevření mezi rukojeť a možnou překážku. Buďte zejména opatrní, jestliže pracujete na nerovném povrchu nebo zhutňujete hrubý materiál. Jestliže stroj používáte za

■ ZASTAVENÍ MOTORU

Je-li zapotřebí zastavit motor v nějaké nouzové situaci, uveďte spínač motoru jednoduše do polohy OFF (VYP). Za normálních podmínek používejte následující postup.

1. Posuňte páčku plynu dozadu do polohy pro volnoběh za účelem zastavení dopředného pohybu zhutňovacího stroje.
2. Před zastavením nechejte motor po dobu

■ VOLNOBĚŽNÉ OTÁČKY

Uveďte páčku plynu do polohy SLOW (pomalu) za účelem snížení zatížení motoru, když se

takových podmínek, postarejte se o stabilní postavení.

Během provozu vedte stroj, ale nechejte pracovat zhutňovací stroj. Stlačení rukojeti dolů není zapotřebí a má za následek opotřebení tlumičů.

Na rovných površích se pohybuje zhutňovací stroj rychle dopředu. Na nerovném povrchu nebo ve stoupáních může být zapotřebí mírný tlak dopředu, aby se zhutňovací stroj pohyboval dopředu.

Jestliže deskový vibrátor používáte na kostkách, upevněte podložku, abyste zamezili odprýskávání a obrušování povrchu kamene. Jako příslušenství lze obdržet speciální, pro tento účel vyrobenou, polyuretanovou podložku.

Jestliže je podklad tak suchý, že jsou během používání deskového vibrátoru rozvířována

- jedné nebo dvou minut ochladit.
3. Přepněte spínač motoru do polohy „OFF (VYP)“.
4. Je-li to zapotřebí, zavřete benzínový ventil.

neprování zhutňování. Snížení otáček motoru na volnoběh prodlužuje dobu provozu motoru,

oblaka prachu, měl by být pro zlepšení zhutňování podklad mírně zvlhčen. Tím se rovněž dosahuje zmírnění zatížení vzduchového filtru.

Následující poznámky musí být respektovány, jestliže se zhutňuje zemina ve stoupáních (v kopci, na svazích).

Přibližujte se ke stoupání pouze zcela zespodu (stoupání, které může být snadno překonáno směrem nahoru, může být zhutňováno bez rizika také směrem dolů). Obsluha nesmí nikdy stát ve směru klesání. Nesmí být překročeno maximální stoupání 20°.

⚠ Jestliže se tento úhel stoupání překročí, může přestat fungovat mazací systém motoru (rozstříkovací mazání a následkem toho výpadek důležitých komponent motoru).

⚠ Neuvádějte za účelem zastavení páčky sytiče do polohy CLOSE (zavřeno). Toto může mít za následek vadné zapalování nebo poškození motoru.

šetří benzín a snižuje hladinu hluku stroje.

Údržba a oprava



VÝSTRAHA

Před prováděním následujících prací musí být stroj vypnut!

■ ÚDRŽBA

Údržba vašeho zhutňovacího stroje zajistí dlouhou dobu provozu stroje a jeho komponent. Před prováděním údržbářských prací stroj vypněte. Motor musí být studený. Ponechte páčku plynu v poloze LOW (pomalu), odstraňte kabel zapalovací svíčky a bezpečně jej uschovejte. Překontrolujte všeobecný stav deskového vibrátoru. Překontrolujte jej na volné šrouby, chybná nastavení nebo blokování pohyblivých dílů, zlomené nebo naprasklé díly a jiné stavy, které mohou negativně ovlivnit funkci stroje. Odstraňte nánosy z deskového vibrátoru pomocí měkkého kartáče, vysavače nebo tlakového vzduchu. K mazání pohyblivých dílů použijte kvalitní lehký strojní olej. Spodní stranu zhutňovacího stroje očistěte, jakmile zůstávají viset částičky zhutňované zeminy. Stroj nepracuje dobře, když spodek není hladký a čistý. Kabel zapalovací svíčky opět upevněte.

⚠ Nepoužívejte „vysokotlaký čistič“ k čištění deskového vibrátoru. Do utěsněných částí stroje může proniknout voda a poškodit hřídele, písty, ložiska nebo motor. Vysokotlaký čistič zkracuje dobu provozu a zhoršuje obsluhovatelnost.

Kontrola a výměna klínového řemenu (obr. 4)

Klínový řemen musí být v dobrém stavu,

aby byl zaručen optimální přenos síly z motoru na excentrickou hřídel. Překontrolujte stav klínového řemenu.

Je-li klínový řemen natržen, opotřebený nebo hladký, musí být při nejbližší příležitosti vyměněn.

1. Vypněte motor.
2. Motor musí být studený.
3. Jestliže chcete získat přístup ke klínovému řemenu, demontujte kryt řemenu (I).
4. Povolte 4 pojistné matice (M12) pryžových tlumičů chvění

Výměna

Stáhněte starý klínový řemen z řemenice a natáhněte řádně nový klínový řemen.

Nasaďte klínový řemen přes řemenici motoru a napínací kladku.

5. Náhonový řemen (a) vypněte, jestliže se prověsí o více než 10-15 mm (pod tlakem palce)

Otočte všechny 4 excentrické kotouče (X) směrem nahoru za účelem napnutí řemenu nebo směrem dolů pro jeho uvolnění.

6. Opět namontujte kryt řemenu.

⚠ Při snímání nebo natahování náhonového řemenu dávejte pozor, aby vaše prsty nebyly sevřeny mezi řemen a kladku

Výměna oleje budiče (obr. 5)

Údržba skříně budiče se provádí pomocí oleje do automatických převodovek SAE 10W 30 nebo podobného produktu. Olej vyměňujte po 200 hodinách provozu.

1. Nechejte budič před výměnou oleje ochladit.
2. Překlopte desku na stranu výtoku z vany, aby byl odstraněn veškerý starý olej a částičky nečistot.
3. Odstraňte zátku vypouštění oleje a vypusťte olej z jednotky budiče. Prohledejte olej na kovové třisky za účelem získání informací vedoucích k zamezení budoucích problémů.
4. Po úplném vypouštění oleje ze stroje vypouštěcí zátku opět nasaďte.
5. Uveďte desku opět do vzpřímené polohy.
6. Doplňte plnicím hrdlem čerstvý olej.
7. Nasaďte těsnění na plnicí hrdlo a zavřete je.

⚠ Nepřepíňujte - Příliš velké množství oleje v budiči může snížit jeho výkon a budič přehřát.

Výměna oleje motoru.

Po 20 provozních hodinách musí být poprvé vyměněn olej, a poté každých 100 provozních hodin.

1. Vyjměte flexibilní hadici D a nalijte olej do vhodného zásobníku.
2. Otevřete plnicí víko (měřicí tyč) a nechte olej téct.
3. Znovu připojte flexibilní hadici.
4. Dolijte olej (1,1l), zkontrolujte pomocí měřicí tyče a zavřete.
5. 5x zatáhněte za startovací pomalu, aby olej je distribuován (bez zapalování)

■ SKLADOVÁNÍ

Pokud nebude deskový vibrátor používán po dobu delší než 30 dnů, připravte jej na skladování provedením následujících kroků.

1. Vyprázdněte úplně nádrž na benzín. Uskladněný benzín, který obsahuje etanol nebo MTBE, během 30 dnů zvětrá. Zvětralý benzín má vysoký podíl klovatiny, a může tedy ucpat karburátor a omezit přívod benzínu.
2. Nastartujte motor a nechte jej běžet, dokud se nezastaví. Tímto se zajistí, že v karburátoru nezůstane žádné palivo. Nechte motor běžet, dokud se nezastaví. Tím se zamezí, aby se v motoru vytvořili usazeniny, které by mohly poškodit motor.
3. Vypustte olej z motoru, zatímco je ještě

■ DOPRAVA

Viz hmotnost stroje v technických údajích. Před zvedáním/transportem nebo uskladněním ve vnitřních prostorech nechte motor vychladnout, aby se zamezilo popáleninám a nebezpečí požáru. Zvedněte zařízení pomocí háku za ochrannou klec. Použijte dostatečně pevný řetěz, lano nebo popruh. Stroj musí být transportován ve svislé poloze, aby se zamezilo rozlití benzínu. Nepokládejte stroj na bok nebo na hlavu.

Doporučovaný motorový olej SAE 10W-40

Likvidace odpadního oleje se řídí dle nařízení ve vaší zemi.

Není dovoleno odkapávat olej do země nebo ho míchat s jiným odpadním materiálem.

Důležité pokyny pro případ zaslání desky do servisní stanice:

Z bezpečnostních důvodů zajistěte, že jsou vibrační desky poslány zpět bez oleje a benzínu!

Pro odstranění oleje postupujte následovně:

4. Nechte motor vychladnout. Odstraňte zapalovací svíčku, nalijte do válce 60 ml kvalitního motorového oleje SAE-30. Zatáhněte za spouštěcí páčku, aby se olej rovnoměrně rozdělil. Vyměňte zapalovací svíčku.
4. **⚠ Dříve než stroj po skladování nastartujete, odstraňte zapalovací svíčku a vylijte veškerý olej z válce.**
5. K vnějšímu očištění zhutňovacího stroje a hrdla odvodu vzduchu použijte čisté hadry.

Zajistěte během transportu rukojeť pojistkou. Zajistěte stroj nebo použijte pro transport zvedací hák.

⚠ Stroj může spadnout nebo způsobit poranění, pokud nebude zvedán odborně. Zvedejte pouze za zvedací hák.

1. Odstraňte flexibilní hadici D a nalijte olej do vhodného zásobníku.
2. Otevřete plnicí víko (měřicí tyč) a nechte olej téct.
3. Znovu připojte flexibilní hadici.

Při vypouštění benzínu otevřete víko nádrže a nechte benzín vytékat pomocí naklopení nebo odsávání do dostatečně velké nádoby. Víko nádrže opět zavřete

⚠ Nepoužívejte agresivní čisticí prostředky nebo čisticí prostředky na ropné bázi při čištění plastových dílů. Chemikálie mohou plastové díly poškodit.

6. Zajistěte rukojeť pojistkou dle obrázku.
7. Uskladněte deskový vibrátor ve svislé poloze v čisté suché budově s dobrým větráním.

⚠ Neskladujte zhutňovací stroj s benzínem v nevětraném prostoru, ve kterém se mohou dostat výpary benzínu do blízkosti plamene, jisker kontrolních lamp nebo jiných zdrojů vznícení. Používejte pouze schválené kanystry na benzín.

Odstraňování závad

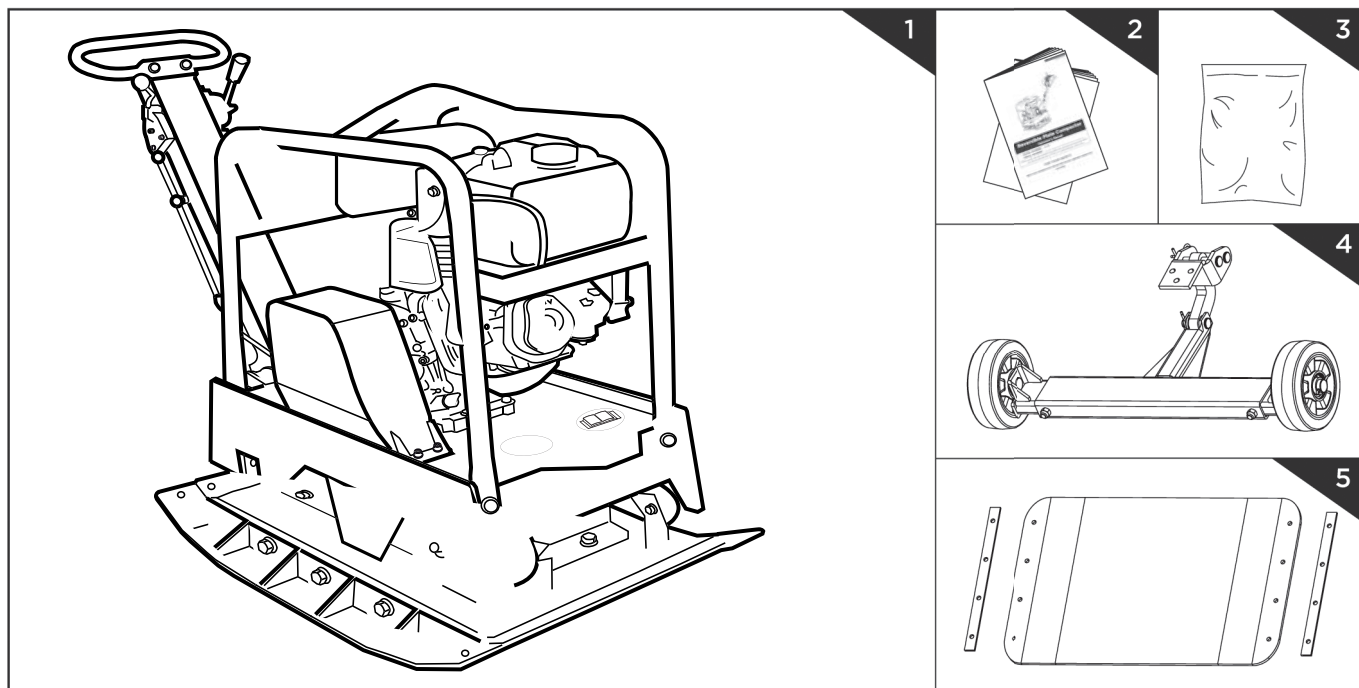
Chyba	Možné příčiny	Řešení
Motor nespouští.	<ol style="list-style-type: none">1. Kabel zapalovací svíčky není zapojen.2. Žádný nebo zvětralý benzín.3. Páčka plynu není ve správné poloze pro spouštění.4. Škrticí klaka není v poloze ON (ZAP)5. Ucpané benzínové vedení.6. Zaolejovaná zapalovací svíčka.7. Přeplnění motoru	<ol style="list-style-type: none">1. Bezpečně připojte kabel zapalovací svíčky k zapalovací svíčce.2. Doplněte čerstvý benzín.3. Uvedte páčku plynu do polohy pro spouštění.4. Při spouštění zastudena musí být páčka plynu nastavena u škrticí klapky.5. Vyčistěte benzínové potrubí.6. Vyčistěte, nastavte vzdálenost nebo vyměňte.7. Vyčkejte několik minut před novým startováním, ale nečerpejte.
Motor běží nepravidelně	<ol style="list-style-type: none">1. Uvolněný kabel zapalovací svíčky.2. Stroj běží na SYTIČ.3. Ucpané benzínové vedení nebo zvětralý benzín.4. Hrdlo odvodu vzduchu ucpané.5. Voda nebo nečistoty v benzínovém systému.6. Znečištěný čistič vzduchu.	<ol style="list-style-type: none">1. Připojte kabel zapalovací svíčky a upevněte jej.2. Uvedte páčku sytiče do polohy OFF (VYP).3. Vyčistěte benzínové potrubí. Doplněte čistý, čerstvý benzín do nádrže.4. Vyčistěte hrdlo odpadního vzduchu.5. Vypustte benzín z nádrže. Doplněte čerstvý benzín.6. Vyčistěte čistič vzduchu nebo jej vyměňte.
Motor se přehřívá.	<ol style="list-style-type: none">1. Znečištěný čistič vzduchu.2. Omezený vzduchový proud.	<ol style="list-style-type: none">1. Vyčistěte čistič vzduchu.2. Odstraňte skříň a vyčistěte
Motor se nezastavuje, jestliže je páčka plynu v poloze pro zastavení nebo otáčky motoru se nezvyšují správně, jestliže se páčkou plynu pohybuje.	Usazeniny ve spojích plynové páčky.	Odstraňte nečistoty a usazeniny.
Zhutňovací stroj je možné za provozu jen obtížně ovládat (stroj skáče nebo se pohybuje prudce dopředu)	Otáčky motoru jsou příliš vysoké na tvrdém podkladu.	Nastavte pomocí páčky plynu nižší otáčky.

Rozsah dodávky

1 Vibračná doska
2 Návod na obsluhu

3 Vrečko s príslušenstvom
4 Jazdné zariadenie

5 Gumená podložka



Technické údaje

Motor/pohon:	1-valcový 4-taktový-motor s rozvodom OHV na bezolovnatý benzín
Zdvihový objem:	270 cm ³
Výkon motora:	6,6 kW
Palivová nádrž:	6,0 l
Veľkosť dosky (D x Š):	cca 730 x 450 mm
Odstredivá sila:	30,5 kN
Posuv:	20 – 25 m/min
Vibračné nárazy:	4 000 vpm
Hĺbka zhutnenia:	50 cm
Max. prípustný sklon motora:	20°
Hmotnosť:	cca 1

Technické zmeny vyhradené!

■ HLUKOVÉ CHARAKTERISTIKY

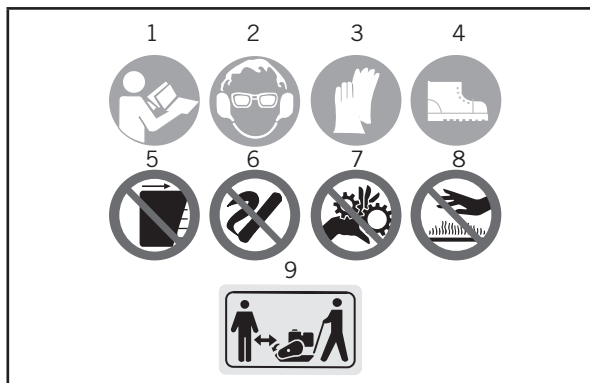
Hladina akustického výkonu LWA podľa EN ISO 3744	107 dB(A)
Hladina akustického tlaku LpA podľa EN ISO 11201	98,4 dB(A)
Neurčitosť K	3 dB(A)
Vibrácia ah	22 m/s ²
Neurčitosť K	1,5 m/s ²

Upozornenie: Uvedené zvukové hodnoty boli zistené testovaním podľa noriem a môžu sa používať na vzájomné porovnanie rôznych elektrických nástrojov. Okrem toho sú tieto hodnoty pre užívateľa vhodné aj na predbežné posúdenie zaťaženia, ktoré vzniká pôsobením hluku.

Varovanie! V závislosti od toho, ako budete elektrický nástroj používať, sa môžu skutočné hodnoty odlišovať od uvedených hodnôt. Vykonajte opatrenia na ochranu pred pôsobením hluku. Zohľadnite pritom celý pracovný proces, teda aj časové obdobia, počas ktorých pracuje elektrický nástroj bez

zaťaženia alebo je vypnutý. Vhodné opatrenia okrem iného zahŕňajú aj pravidelnú údržbu a starostlivosť o elektrický nástroj a použité nástroje, pravidelné prestávky, ako aj dobré naplánovanie pracovných postupov.

Výstražné upozornenia



- 1 Pred uvedením do prevádzky si prečítajte príručku
- 2 Používajte ochranu sluchu a ochranné okuliare
- 3 Používajte pracovné rukavice
- 4 Používajte bezpečnú obuv
- 5 Je zakázané odstrániť ochranné a bezpečnostné zariadenia alebo ich zmeniť
- 6 V pracovnej oblasti je zakázané fajčiť
- 7 Nesiahajte do rotujúcich častí
- 8 Nedotýkajte sa horúcich častí
- 9 Do pracovnej oblasti platí zákaz vstupu nepovolanej osobám

Všeobecné informácie

Váš nový doskový vibrátor s možnosťou pres-tavby prekoná vaše očakávania. Bol vyrobený podľa najprísnejších kvalitatívnych noriem, aby splnil najvyššie výkonové kritériá. Dá sa s ním jednoducho a bezpečne manipulovať a bude vám pri starostlivom zaobchádzaní slúžiť mnoho rokov.

Prečítajte si celý návod na obsluhu skôr, než budete nové zariadenie používať. Dávajte pritom obzvlášť pozor na výstražné upozornenia.

K zvláštnym kvalitatívnym charakteristikám patrí: Zosilnená samočistiaca základná doska, výpusť motorového oleja, ochrana klino-

vého remeňa, samoučinná odstredivá spojka a stabilný ochranný rám predstavujú vlastnosti, ktoré umožňujú optimálnu bezpečnosť používania. Toto umožňuje rýchle vykonávanie práce, jednoduchú manipuláciu a optimálne výsledky zhutnenia s mnohými variantmi nastavenia. Časti príslušenstva umožňujú použiť zariadenie v rôznych oblastiach.

Doskový vibrátor sa môže použiť na zhutňovanie smerom dopredu a dozadu. Usmerňuje sily pôsobiace na nespevnenú pôdu alebo iné materiály. Môže sa použiť na všeobecné práce v oblasti výstavby ciest, pri tvorbe výzoru krajiny a stavbe budov. Doskový vibrátor zvyšuje nosnosť, znižuje

priepustnosť vody, zabraňuje usadzovaniu zeminy, znižuje napúčanie alebo zmršťovanie zeminy. Hodí sa obzvlášť na zhutňovanie zámkovej dlažby, hrobov, pri vytváraní charakteru krajiny a ochranných prácach.

⚠ Doskový vibrátor nebol skonštruovaný na používanie na príľnavých podkladoch, ako je íl, alebo na tvrdých povrchoch, ako je betón.

Údaje, ktoré sa týkajú vašej bezpečnosti, sme v tomto návode označili symbolom ⚠

Všeobecné bezpečnostné informácie ⚠

Oboznámte sa s vaším strojom

Pozorne si prečítajte návod na obsluhu a uistite sa, že ste porozumeli jeho obsahu, ako aj všetkým informáciám uvedeným na etiketách upevnených na stroji. Oboznámte sa s oblasťou používania, ako aj obmedzeniami stroja, ako aj so zvláštnymi zdrojmi nebezpečenstva. Uistite sa, že presne poznáte všetky ovládacie prvky a ich funkciu. Uistite sa, že viete, ako stroj zastaviť a rýchlo deaktivovať ovládacie prvky. Prečítajte si všetky nariadenia a bezpečnostné opatrenia, ktoré boli dodané spolu so strojom v osobitnom balení. Uistite sa, že všetkému rozumiete. Nepokúšajte sa používať stroj bez toho, aby ste poznali presný spôsob fungovania motora a požiadavky na jeho údržbu a vedeli, ako môžete zabrániť nehodám s následným zranením osôb a/alebo vznikom vecných škôd.

Pracovná oblasť

Nikdy neštartujte alebo neobsluhujte stroj v uzavretej oblasti. Výfuky sú nebezpečné, pretože obsahujú oxid uhoľnatý, smrteľný plyn bez zápachu. Používajte stroj iba v dobre

vetraných exteriéroch. Nikdy nepoužívajte stroj pri nedostatočnej viditeľnosti alebo svetelných podmienkach.

Bezpečnosť osôb

Nepoužívajte stroj, ak ste požíli drogy, alkohol alebo lieky, ktoré ovplyvňujú vašu schopnosť správne používať stroj. Noste primerané oblečenie. Noste dlhé nohavice, čižmy a rukavice. Nenoste žiadne voľné oblečenie, krátke nohavice alebo šperky akéhokoľvek druhu. Dlhé vlasy majte vypnuté tak, aby siahali maximálne po plecía. Udržuje vaše vlasy, oblečenie a rukavice ďaleko od pohyblivých častí. Voľné oblečenie, šperk alebo dlhé vlasy sa môžu zachytiť v pohyblivých častiach. Pred naštartovaním vášho stroja ho skontrolujte. Nechajte ochranné plechy na svojom mieste a v stave funkčnosti. Ubezpečte sa, že sú všetky matice, skrutky atď. bezpečne dotiahnuté. Nikdy nepoužívajte stroj, ak si vyžaduje opravu alebo je v zlom mechanickom stave. Poškodené, chýbajúce alebo pokazené časti vymeňte pred začatím obsluhovania stroja. Skontrolujte stroj, či sa na ňom nevyskytujú miesta, na ktorých presakuje benzín. Udržujte

stroj funkčný. Nepoužívajte stroj, ak sa motor nedá zapnúť alebo vypnúť príslušným spínačom. Stroj poháňaný benzínom, ktorý sa nedá ovládať pomocou motorového spínača, je nebezpečný a musí sa vymeniť. Zvyknite si pred naštartovaním stroja skontrolovať, či sa z oblasti okolo stroja odstránili skrutkovače a kľúče. Skrutkovač alebo kľúč, ktorý sa ešte nachádza na rotujúcej časti stroja, môže spôsobiť zranenie osôb. Pracujte obozretne, dávajte pozor na vaše konanie a používajte váš zdravý ľudský rozum, keď pracujete so strojom. Nepresilujte sa. Nepoužívajte stroj, ak máte bosé nohy alebo inú ľahkú obuv. Noste pracovnú obuv, ktorá chráni vaše nohy a zlepšuje váš postoj na klzkých povrchoch. Vždy si zaistite dobrý postoj a udržujte rovnováhu. Takto môžete lepšie kontrolovať stroj v neočakávanej situácii. Zabráňte neúmyselnému naštartovaniu. Uistite sa, že je motorový spínač vypnutý skôr, než budete stroj prepravovať alebo na ňom vykonávať údržbové práce. Keď je spínač zapnutý, prava alebo údržbové práce vykonávané na stroji môžu viesť k nehodám.

■ BEZPEČNOSŤ PRI MANIPULÁCI S BENZÍNOM

Benzín sa veľmi ľahko zapáli a jeho výpary, ak sa zapália, môžu explodovať. Vykonať bezpečnostné opatrenia pri manipulácii s benzínom, aby ste znížili riziko ťažkého zranenia. Používajte vhodný benzínový kanister, keď plníte benzín do nádrže alebo ho vypúšťate. Vykonať tieto práce v čistých, dobre vetraných exteriéroch. Nefajčite. Zabráňte vniknutiu iskier, otvorených plameňov alebo iných zdrojov ohňa do blízkosti, keď nalievate benzín alebo pracujete so strojom. Nikdy neplňte nádrž v interiéroch. Udržujte uzemnené, elektricky vodivé predmety, ako nástroje, ďaleko od voľne stojacich elektrických častí a vedení, aby ste zabránili vzniku iskier alebo elektrického oblúka. Takto by sa mohli vznietiť benzínové výpary. Vždy zastavte motor a

nechajte ho vychladnúť predtým, než budete plniť palivo do benzínovej nádrže. Nikdy neodstraňujte uzáver palivovej nádrže a nikdy neplňte palivo do nádrže počas chodu motora alebo keď je motor horúci. Nepoužívajte stroj, ak viete o netesných miestach v benzínovom systéme. Pomaly povoľujte uzáver palivovej nádrže, aby ste vypustili možný tlak v nádrži. Nikdy nepreplňujte nádrž (benzín by sa nemal nachádzať nad označením maximálnej hranice plnenia). Opäť bezpečne uzatvorte benzínovú nádrž pomocou uzáveru palivovej nádrže a poutierajte rozliaty benzín. Nikdy nepoužívajte stroj, keď nie je záver palivovej nádrže bezpečne zakrútený. Zabráňte prítomnosti zápalných zdrojov v blízkosti rozliateho benzínu. Ak sa rozliat benzín, nepokúšajte

sa naštartovať stroj. Premiestnite stroj z oblasti, kde bol rozliaty benzín, a zabráňte vzniku zápalných zdrojov, kým sa benzínové výpary nevyparia. Uchovávajte benzín iba v kanistroch špeciálne vyrobených na tento účel. Uchovávajte benzín na chladnom, dobre prevzdušňovanom mieste, ďaleko od iskier a otvorených plameňov alebo iných zápalných zdrojov. Nikdy neuchovávajte benzín alebo stroj s naplnenou nádržou v budove, v ktorej by sa mohli benzínové výpary dostať do kontaktu s iskrami, otvorenými plameňmi alebo inými zápalnými zdrojmi, ako sú ohrievače vody, pece, sušičky na prádlo a pod. Nechajte motor vychladnúť skôr, než uskladníte stroj v zatvorenom priestore.

■ POUŽÍVANIE A STAROSTLIVOSŤ O STROJ

Nikdy nedvíhajte stroj alebo ho neprenášajte, keď je motor v chode. So strojom nezaobchádzajte násilne. Používajte správny stroj v jeho definovanej oblasti používania. Správny stroj vykoná práce, na ktoré bol skonštruovaný, lepšie a bezpečnejšie. Nemeňte nastavenie regulátora počtu otáčok motora, ani ho nepretáčajte. Regulátor počtu otáčok kontroluje najvyššiu rýchlosť motora pri dodržaní maximálnej bezpečnosti. Nenechávajte motor bežať s vysokým počtom otáčok, ak práve nezhuťňujete. Nedávajte ruky alebo nohy do blízkosti rotujúcich častí. Zabráňte kontaktu s horúcim benzínom, olejom, výparmi a horúcimi povrchmi. Nedotýkajte sa motora alebo tlmiča výfuku. Tieto časti sú počas používania obzvlášť horúce. Horúce sú aj

krátky čas po vypnutí stroja. Pred vykonaním údržbových prác alebo nastavením nechajte motor vychladnúť. Ak by stroj začal vydávať nezvyčajné zvuky alebo vibrácie, ihneď vypnite motor, odpojte kábel zapalovacej sviečky a vyhľadajte príčinu. Nezvyčajné zvuky alebo vibrácie sú zvyčajne znakom porúch. Používajte iba výrobcom schválené nadstavbové časti a časti príslušenstva. Následkom nerespektovania môžu byť zranenia. Vykonať údržbu stroja. Skontrolujte ho, či nie je nesprávne nastavený alebo nie sú pohyblivé časti zablokované, či nie sú časti poškodené a iné okolnosti, ktoré môžu ovplyvniť fungovanie stroja. Ak zistíte poškodenia, pred akýmkoľvek ďalším použitím stroja ho dajte opraviť. Veľa nehôd je dôsledkom nesprávne udržiavaného

strojného vybavenia. Udržujte motor a tlmiť výfuku bez trávy, lístia, nadmerného mazacieho prostriedku alebo uhlíkových usadení, aby ste znížili riziko požiaru. Nikdy nelejte alebo nestriekajte na stroj vodu či iné kvapaliny. Udržujte ručné držadlo v suchu, čistote a bez drobných predmetov. Po každom použití stroj vyčistíte. Postupujte podľa platných smerníc na likvidáciu odpadu týkajúcich sa benzínu, oleja atď., aby ste chránili životné prostredie. Uchovávajte vypnutý stroj mimo dosahu detí a nenechávajte stroj používať osoby, ktoré nie sú oboznámené so strojom alebo týmto návodom. Stroj je v rukách nezaškolených používateľov nebezpečný.

SK ■ SERVIS

Pred čistením, opravami, kontrolami alebo nastavovacími prácami vypnite motor a zabezpečte, aby boli všetky pohyblivé časti v stave nečinnosti. Vždy sa uistite, že sa

motorový spínač nachádza v polohe „OFF“ („VYP.“). Odpojte kábel zapalovacej sviečky a odložte ho mimo zapalovacej sviečky, aby sa zabránilo nechcenému naštartovaniu. Údržbu

vašho stroja nechajte vykonať kvalifikovanými pracovníkmi. Používajte iba rovnaké náhradné diely. Takto sa zabezpečí, že stroj ostane bezpečný.

Špecifické bezpečnostné smernice ⚠

Udržujte ruky, prsty a nohy ďaleko od základnej dosky, aby ste zabránili zraneniam. Pevne držte ručné držadlo doskového vibrátora obidvoma rukami. Ak držíte ručné držadlo obidvoma rukami a vaše nohy sa nachádzajú ďaleko od dosky zhuťňovača, doska zhuťňovača nemôže zraniť vaše ruky, prsty a nohy. Zostaňte vždy za strojom, keď ho používate; nikdy sa nepohybujte alebo nestojte pred strojom, ak je motor v chode. Nikdy nekladte nástroje alebo iné predmety pod doskový vibrátor. Ak stroj narazí na cudzí objekt, zastavte motor, odpojte zapalovaciu sviečku a skontrolujte stroj, či nie

je poškodený; opravte poškodenie skôr, než znova naštartujete stroj a budete ho používať. Nepreťažujte stroj tým, že budete zhuťňovať príliš hlboko alebo príliš rýchlo. Nepoužívajte stroj pri vysokých rýchlostiach na tvrdých alebo klzkých povrchoch. Pracujte obzvlášť pozorne, ak používate stroj na štrkových podlažiach, chodníkoch alebo vozovkách alebo cez ne prechádzate. Dávajte pozor na skryté nebezpečenstvá alebo na premávku. Neprepravujte žiadne osoby. Nikdy neopustíte pracovné miesto a nikdy nenechajte doskový vibrátor bez dozoru, keď je motor v chode. Vždy zastavte stroj, keď prerušíte prácu

alebo ak prechádzate z jedného miesta na druhé. Vyhybajte sa okrajom jám a zabráňte činnosti, pri ktorých by sa mohol doskový vibrátor prevrátiť. Opatrne postupujte na stúpajúcich svahoch v priamej línii nahor a naspäť, aby ste zabránili prevráteniu doskového vibrátora na obsluhujúcu osobu. Vždy postavte stroj na pevný a rovný povrch a vypnite ho. Obmedzte pracovné časy stroja a pravidelne dodržujte prestávky, aby ste zabránili vibračným preťaženiam a nechali si oddýchnuť vaše ruky. Znížte rýchlosť a vynaloženie sily, ktorou vykonávate opakujúcu sa pohyby.

Vybavenie, obr. 1

- 1 Radiaca páka
- 2 Plynová páka
- 3 Ručné držadlo

- 4 Bod nadvihnutia
- 5 Motor
- 6 Budič

- 7 Základná doska
- 8 Vodiaca tyč
- 9 Plniaci otvor pre olej budiča

Montáž

Vodiaci nosník (obr. 6)

Konce vodiaceho nosníka zavedte do uchytávacieho kanálu krytu motora a zaistite ich pomocou skrutiek so šesťhrannými hlavami M10x25, pružných podložiek a podložiek.

Prepravné zariadenie (obr. 7)

Zámkovú dlažbu upevnite na základovej doske podľa obrázka. Diery v základovej doske, zámkovú dlažbu a zvierací plech vyrovnajte a upevnite ich pomocou skrutiek M10x20,


pružných podložiek a podložiek.

Gumená podložka (obr. 8)

Priesvitná podložka z gumy umožňuje jemné a tiché zhuťňovanie betónových platin,

kameňov, tehál, blokov.
Upevnite podložku na základnú dosku tak, ako je to zobrazené. Vyrovnajte otvory základnej dosky, podložky a upínacieho plechu a

upevnite ich skrutkami, pružnými podložkami a podložkami pod matice

Motor 
Pred prvým uvedením do prevádzky skontrolujte motorový olej!

Uvedenie do prevádzky

Ručné držadlo

Na ovládanie zhutňovača používajte ručné držadlo.

Radiaca páka

Ak posuniete páku dopredu, zhutňovač sa bude posúvať dopredu. Ak posuniete páku dozadu, zhutňovač sa bude posúvať dozadu. Ak sa páka nachádza v strednej polohe, zhutňovač sa nepohybuje (voľnobeh).

Plynová páka

Pomocou plynovej páky sa ovláda rýchlosť stroja. Ak pohnete pákou zobrazenými smermi, bude motor pracovať rýchlejšie alebo pomalšie.

Vodiaca tyč

Keď pracujete so zhutňovačom, táto páka sa nachádza v dolnej polohe. Keď sa zhutňovač odstavi, musí sa vodiaca tyč premiestniť do hornej polohy.

Prestaviteľný čap pre vodiaci nosník

Na upevnenie vodiaceho nosníka v hornej polohe pre prepravu a skladovanie.

Bod nadvihnutia

Na nadvihnutie stroja pomocou žeriava alebo iného zdvíhacieho zariadenia.

Remeňová ochrana

Odstráňte túto ochranu, aby ste sa dostali ku klinovému remeňu. Nikdy nepoužívajte zhutňovač bez remeňovej ochrany. Keď nie je ochrana klinového remeňa pripevnená, je možné, že sa vaša ruka zasekne medzi klinovým remeňom a spojku, a takto utrpíte ťažké zranenia.

Budič

Excentrická hmotnosť je na hriadeli budiča v rámci telesa budiča poháňaná pri vysokých rýchlostiach spojku a systémom remeňového pohonu. Tieto vysoké rotačné rýchlosti hriadeľa spôsobujú rýchle pohyby stroja smerom hore a dolu, ako aj pohyb dopredu.

Motorový spínač

Motorovým spínačom sa aktivuje a deaktivuje systém zapalovania. Motorový spínač sa musí nachádzať v polohe ON (ZAP.), aby mohol byť motor v chode.

Motor sa zastaví, keď sa motorový spínač premiestni do polohy OFF (VYP).

Ak sa motor prevádzkuje so znečisteným olejom, môže sa predčasne opotrebovať a zlyhať. Pravidelná výmena oleja je veľmi dôležitá.

Súprava pre prestaviteľné kolesá (obr. 9) Vodiace tyče pre prestaviteľné kolesá.

Hadica na vypúšťanie oleja (obr. 10)

Ak sa motor prevádzkuje so znečisteným olejom, môže sa predčasne opotrebovať a môže zlyhať. Pravidelná výmena oleja je veľmi dôležitá. Ohýbateľná hadica na vypúšťanie oleja slúži na vypustenie oleja do vhodnej nádoby.

Ovládacie prvky/funkcie zhutňovania, obr. 2

■ KOMPONENTY MOTORA (OBR. 2)

- | | | |
|----------------------------|-----------------------------------|-----------------------------------|
| 1 Zapaľovacia sviečka | 6 Plynová páka | 11 Výpustná zátka |
| 2 Tlmič výfuku | 7 Štartovacia páka | 12 Spínač |
| 3 Páka sýtiča | 8 Inicializačný štartér | 13 Skrutka prevzdušnenia |
| 4 Uzáver benzínovej nádrže | 9 Vzduchový filter | 14 Tyčka na meranie hladiny oleja |
| 5 Benzínová nádrž | 10 Tyčka na meranie hladiny oleja | 15 Palivový ventil |

■ KONTROLA PRED OBSLUHOU

1) Kontrola

Skontrolujte všetky strany motora, či sa na ňom nenachádzajú netesné miesta s presakovaním oleja alebo benzínu.

Dávajte pozor na náznaky poškodení.

Skontrolujte, či sú pripevnené všetky ochranné kryty a dotiahnuté všetky skrutky, matice a čapy.

2) Kontrola oleja

1) Vyberte tyčku na meranie hladiny oleja a vyčistite ju.

2) Vovedte tyčku na meranie hladiny oleja a skontrolujte hladinu oleja bez toho, aby ste

tyčku opäť pevne priskrutkovali.

3) Ak je hladina oleja príliš nízka, doplňte odporúčané množstvo oleja.

4) Po ukončení kontroly všetky časti opäť

zmontujte a priskrutkujte tyčku na meranie hladiny oleja.

3) Kontrola benzínu

Zastavte motor, otvorte uzáver palivovej nádrže a skontrolujte hladinu benzínu. Ak je hladina príliš nízka, dolievajte benzín, kým sa nádrž nenaplní. Opäť naskrutkujte uzáver. Nedolejte také množstvo benzínu, aby bola

zakrytá hrana nádrže (maximálna hladina benzínu).

Odporúča sa plniť bezolovnatý benzín s oktánovým číslom 90.


Bezolovnatý benzín znižuje usadzovanie uhlí-

ka a predlžuje prevádzkovú dobu výfukového systému.

Nepoužite už použitý a znečistený benzín.

Nedovoľte, aby sa do benzínovej nádrže dostala špina a voda.

■ ŠTARTOVANIE MOTORA

1. Presuňte páku benzínového ventilu do polohy ON (ZAP.). Ak štartujete studený motor, presuňte páku sýtiča do polohy CLOSE (ZATVORENÉ). 
2. Ak štartujete teplý motor, nechajte páku

sýtiča v polohe OPEN (OTVORENÉ)..



3. Presuňte plynovú páku z polohy SLOW (POMALY) približne o 1/3 bližšie k polohe FAST (RÝCHLO).

4. Presuňte radiacu páku do polohy voľnobehu.
5. Presuňte motorový spínač do polohy ON (ZAP.).
6. Stlačte štartér.

■ INICIALIZAČNÝ ŠTARTÉR

Jemne ťahajte za štartovacie držadlo, kým nepocítite odpor. Potom silno potiahnite a uveďte štartovacie držadlo naspäť do východiskovej polohy. Ak sa na účel štartovania

motora presunula páka sýtiča do polohy CLOSE (ZATVORENÉ), jemne ju presuňte do polohy OPEN (OTVORENÉ), kým sa motor zahrieva. Po zahriatí motora zatiahnite

plynovú páku, aby ste zvýšili rýchlosť motora. Presuňte radiacu páku do požadovanej polohy. Doska začne vibrovať a zhutňovať.

■ POHYB DOPREDU A DOZADU, OBR. 3

Smer pohybu sa určuje radiacou pákou. V závislosti od polohy radiacej páky zhutňuje vibračná doska smerom dopredu, na mieste alebo smerom dozadu.

1. Zatláčajte páku dopredu, aby ste zhutňovali smerom dopredu.
2. Ak sa radiaca páka nachádza v polohe voľnobehu, zhutňovač vibruje na mieste.
3. Zatláčajte páku dozadu, aby ste zhutňovali smerom dozadu.
- 4.

⚠ Nepoužívajte doskový vibrátor na betóne alebo extrémne tvrdých, suchých, zhutnených povrchoch. Doskový vibrátor bude potom skôr skákať, než vibrovať. Tým sa môže poškodiť nielen vibrátor, ale aj motor.

Počet opakovaní, ktoré sú potrebné pre požadovaný výsledok zhutnenia, závisí od druhu a vlhkosti podkladu. Maximálne zhutnenie sa dosiahlo vtedy, keď spozorujete veľmi silný spätný náraz.

Ak sa pohybujete smerom dozadu, musí obsluhujúca osoba viesť doskový vibrátor

■ ZASTAVENIE MOTORA

Aby ste zastavili motor v núdzovej situácii, jednoducho presuňte motorový spínač do polohy „OFF“ („VYP.“). Pri bežných podmienkach použijete nasledujúci postup.

1. Presuňte plynovú páku motora naspäť do polohy voľnobehu, aby ste zastavili posúvanie zhutňovača.

■ RÝCHLOSŤ VOĽNOBEHU

Ak nezhutňujete, presuňte plynovú páku do polohy „SLOW“ („POMALY“), aby ste znížili

zbokou za vodiace držadlá, aby sa nezasekla medzi držadlom a možnou prekážkou. Konajte obzvlášť opatrne, keď pracujete na nerovných povrchoch alebo zhutňujete hrubý materiál. Zaisťujte si bezpečný postoj, ak používajte stroj v takýchto podmienkach.

Počas prevádzky vedte stroj, ale nechajte pracovať zhutňovač. Zatláčanie za držadlo nie je potrebné a vedie k opotrebovaniu tlmičov nárazov.

Na rovných povrchoch sa zhutňovač posúva rýchlo dopredu. Na nerovných povrchoch alebo stúpajúcich svahoch môže byť potrebné vynaložiť mierny tlak smerom dopredu, aby sa mohol zhutňovač posúvať dopredu.

Ak používajte doskový vibrátor na zámkovej dlažbe, pripevnite podložku, aby ste zabránili odľupovaniu a obrusovaniu kamenných povrchov. Uretánovú podložku, vyrobenú špeciálne na tento účel, môžete nadobudnúť ako príslušenstvo.

Je potrebné, aby zem obsahovala určité množstvo vlhkosti. Nadmerná vlhkosť však môže viesť k tomu, že sa malé časti zlepia a

zabránia dobrému zhutneniu. Nechajte podklad trochu vyschnúť, ak je extrémne mokry.

Ak je podklad taký suchý, že sa počas používania doskového vibrátora víria oblaky prachu, mali by ste podkladu dodať trochu vlhkosti, aby sa zhutňovanie zlepšilo. Tým sa odbremení aj vzduchový filter.

Ak sa zhutňuje zem na stúpajúcich svahoch (kopec, úbočie), musíte postupovať podľa nasledujúcich poznámok.

1. Približujte sa k stúpajúcim svahom len celkom zdola (svah, ktorý sa môže ľahko zdolať smerom hore, sa môže bez rizika zhutňovať aj smerom dolu).
2. Obsluhujúca osoba nikdy nesmie stáť v smere spádu.
3. Nesmie sa prekročiť maximálne stúpanie 20°.

⚠ Ak sa toto stúpanie prekročí, môže zlyhať mazací systém motora (vstrekované mazanie, a preto zlyhanie dôležitých komponentov motora).

⚠ Nepresúvajte páku sýtiča do polohy CLOSE (ZATVORENÉ), aby ste zastavili motor. Môže to spôsobiť chybné zapalovanie alebo poškodenie motora.

2. Nechajte motor po dobu jednej alebo dvoch minút vychladnúť predtým, než ho zastavíte.
3. Presuňte motorový spínač do polohy „OFF“ („VYP.“).
4. V prípade potreby zastavte benzínový ventil.

zaťaženie motora. Zníženie rýchlosti motora vo voľnobehu predlžuje prevádzkovú dobu

motora, šetrí benzín a znižuje hladinu hluku stroja.

Údržba a oprava



VAROVANIE

Pred vykonaním nasledujúcich prác musí byť stroj vypnutý!

■ ÚDRŽBA

Údržba vášho zhutňovača zaručuje dlhú prevádzkovú dobu stroja a jeho komponentov. Pred vykonaním údržbových prác vypnite stroj. Motor musí byť vychladnutý. Nechajte plynovú páku v polohe SLOW (POMALY), odoberte kábel zapalovacej sviečky a bezpečne ho uschovajte. Skontrolujte všeobecný stav doskového vibrátora. Skontrolujte ho, či nemá povolené skrutky, či nie je nesprávne nastavený alebo nie sú zablokované pohyblivé časti, niektoré časti zlomené alebo roztrhnuté a iné okolnosti, ktoré môžu ovplyvniť fungovanie stroja. Odstráňte usadeniny z doskového vibrátora pomocou mäkkej kefy, vysávača alebo stlačeného vzduchu. Na mazanie

pohyblivých častí používajte vysokohodnotný ľahký strojový olej. Vyčistite dolnú stranu zhutňovača, ak sa na nej nachádzajú častice zhutňovanej zeminy. Stroj nebude dobre pracovať, ak nebude dolná strana hladká a čistá. Opäť pripojte kábel zapalovacej sviečky.

⚠ Na čistenie doskového vibrátora nepoužívajte žiadny „vysokotlakový čistič“. Voda môže vniknúť do utesnených oblastí stroja a spôsobiť poškodenie hriadeľov, piestov, ložísk alebo motora. Vysokotlakové čističe skracujú prevádzkovú dobu a zhoršujú

obsluhovateľnosť.

Kontrola a výmena klinového remeňa (obr. 4)

Klinový remeň musí byť v dobrom stave, aby sa zaručil optimálny prenos sily z motora k excentrickému hriadeľu. Skontrolujte stav klinového remeňa. Ak je klinový remeň natrhnutý, opotrebovaný alebo hladký, musí sa pri najbližšej príležitosti vymeniť.

1. Vypnite motor.
2. Motor musí byť vychladnutý.
3. Odstráňte remeňovú ochranu (I), aby ste sa dostali k klinovému remeňu.

4. Povoľte 4 poistné matice (M12) na gumených nárazníkoch

Výmena

Vytiahnite starý klinový remeň z remenice a správne natiahnite nový klinový remeň. Umiestnite klinový remeň nad remenicu motora a remeňovú napínaciu kladku.

5. Napnite hnací remeň (a), ak sa remeň poddáva o viac ako 10 – 15 mm (zatlačenie prstom)

Otočte všetky 4 excentrické podložky (X) nahor, aby sa remeň napol, alebo nadol, aby sa povolil.

6. Opäť pripevnite ochranu remeňa.

⚠ Ak odstraňujete alebo natáhuje hnací remeň, dávajte pozor na to, aby sa vaše prsty nezasekli medzi remeňom a kladkou

Výmena oleja budiča (obr. 5)

Teleso budiča sa udržiava pomocou oleja do automatickej prevodovky SAE 10W 30 alebo podobného produktu. Po 200 prevádzkových hodinách vymeňte olej.

1. Nechajte budič pred výmenou oleja vychladnúť.
2. Nakloňte dosku smerom k výpustnej

■ SKLADOVANIE

Ak sa doskový vibrátor nebude používať dlhšie ako 30 dní, postupujte podľa nasledujúcich krokov, aby ste ho pripravili na uskladnenie.

1. Úplne vyprázdňte benzínovú nádrž. Skladovaný benzín, ktorý obsahuje etanol alebo MTBE, sa stane počas 30 dní nekvalitným. Nekvalitný benzín má vysoký podiel gúmy a môže tak upchať karburátor a obmedziť prívod benzínu.
2. Naštartujte motor a nechajte ho v chode, kým sa nezastaví. To zabezpečí, že v karburátore nezostane žiadne palivo. Nechajte motor v chode, kým sa nezastaví. Tým sa zabráni tvoreniu usadením v karburátore, ktoré môžu poškodiť motor.

■ PREPRAVA

Pozrite technické údaje na zistenie hmotnosti stroja. Pred nadvihnutím/prepravou alebo skladovaním v interiéroch nechajte motor vychladnúť, aby sa zabránilo horeniu a riziku vzniku požiaru.

Nadvihnite zariadenie pomocou háku na ochrannej kletke vozidla. Použite dostatočne silnú reťaz, kábel alebo pás. Stroj sa musí prepravovať vo vzpriamenej polohe, aby sa zabránilo rozliatiu benzínu. Nepoložte stroj nabok alebo do prevrátenej polohy. Počas prepravu zaistíte ručné držadlo pomocou poistného kolíka.

Na účel prepravy zaistíte stroj alebo použijete zdvíhací hák.

⚠ Stroj môže spadnúť a spôsobiť škody alebo zranenia, ak sa nenadvihne odborne. Nadvihujte stroj iba za zdvíhací hák.

- vaničke, aby sa odstránil všetok použitý olej a častice.
3. Odoberte výpustnú zátku oleja, aby sa mohol olej vypustiť z budiča. Skontrolujte olej, či neobsahuje kovové stružiny, aby ste získali informácie o zabránení budúcim problémom.
4. Po úplnom vypustení oleja zo stroja sa opäť nasadí výpustná zátku.
5. Uveďte dosku opäť do rovnej polohy.
6. Naplňte nový olej prostredníctvom plniaceho hrdla.
7. Nasadte tesnenie na plniace hrdlo a uzavrite ho.

⚠ Nepreplniť – Príliš veľké množstvo oleja v budiči môže znížiť výkon a prehriať budič.

Výmena oleja motora, obrázok 5.

Po 20 prevádzkových hodinách sa musí prvýkrát vymeniť olej, a potom každých 100 prevádzkových hodín.

1. Vyberte flexibilnú hadicu D a nalejte olej do vhodného zásobníka.
2. Otvorte plniace veko (mernú tyč) a nechajte olej tiecť.
3. Znovu pripojte flexibilnú hadicu.
4. Dolejte olej (1,1l), skontrolujte pomocou mernej tyče a zavrite.
5. 5x zatiahnite za štartovacie pomaly, aby olej je distribuovaný (bez zapalovania)

3. Vypustite olej z motora, kým je ešte teplý. Naplňte nový olej.
4. Nechajte motor vychladnúť. Odoberte zapalovaciu sviečku a nalejte 60 ml vysokokvalitného motorového oleja SAE-30 do valca. Zatiahnite za štartovaciu páku, aby sa olej rovnomerne rozdelil. Vymeňte zapalovaciu sviečku.
- ⚠ Odoberte zapalovaciu sviečku a vypustite z valca všetok olej skôr, než po skladovaní naštartujete zariadenie.
5. Použite čisté utierky na vyčistenie vonkajšej strany zhuťovača a výdušného hrdla.
- ⚠ Nepoužívajte žiadne agresívne čistiace prostriedky alebo čistiace prostriedky

Odporúčaný motorový olej SAE 10W-40

Likvidácia odpadového oleja sa riadi podľa nariadení vo vašej krajine. Nie je dovolené odkvapkávať olej do zeme alebo ho miešať s iným odpadovým materiálom.

Dôležité pokyny pre prípad zaslania dosky do servisnej stanice:

Z bezpečnostných dôvodov zaistíte, aby sa vibračné dosky poslali späť bez oleja a benzínu!

Na odstránenie oleja postupujte nasledovne:

1. Odstráňte flexibilnú hadicu D a nalejte olej do vhodného zásobníka.
2. Otvorte plniace veko (mernú tyč) a nechajte olej tiecť.
3. Znovu pripojte flexibilnú hadicu.

Pri vypúšťaní benzínu otvorte veko nádrže a všetok benzín vypustíte prevrátením alebo odsatím do dostatočnej veľkej nádrže. Veko nádrže znovu uzatvorte.

POZOR! Nefajčite alebo nepracujte v blízkosti otvoreného ohňa.

na báze oleja, keď čistíte plastové časti. Chemikálie môžu poškodiť plasty.

6. Zaistíte držadlo pomocou poistného kolíka tak, ako je to zobrazené.
7. Skladujte doskový vibrátor vo vzpriamenej polohe v čistej, suchej budove s dobrou ventiláciou.

⚠ Neskladujte zhuťovač naplnený benzínom v nevetranom priestore, v ktorom by sa mohli benzínové výpary dostať do kontaktu s plameňmi, iskrami, svetelnými kontrolkami alebo inými zápalnými zdrojmi. Používajte iba schválené benzínové kanistre.

Odstraňovanie porúch

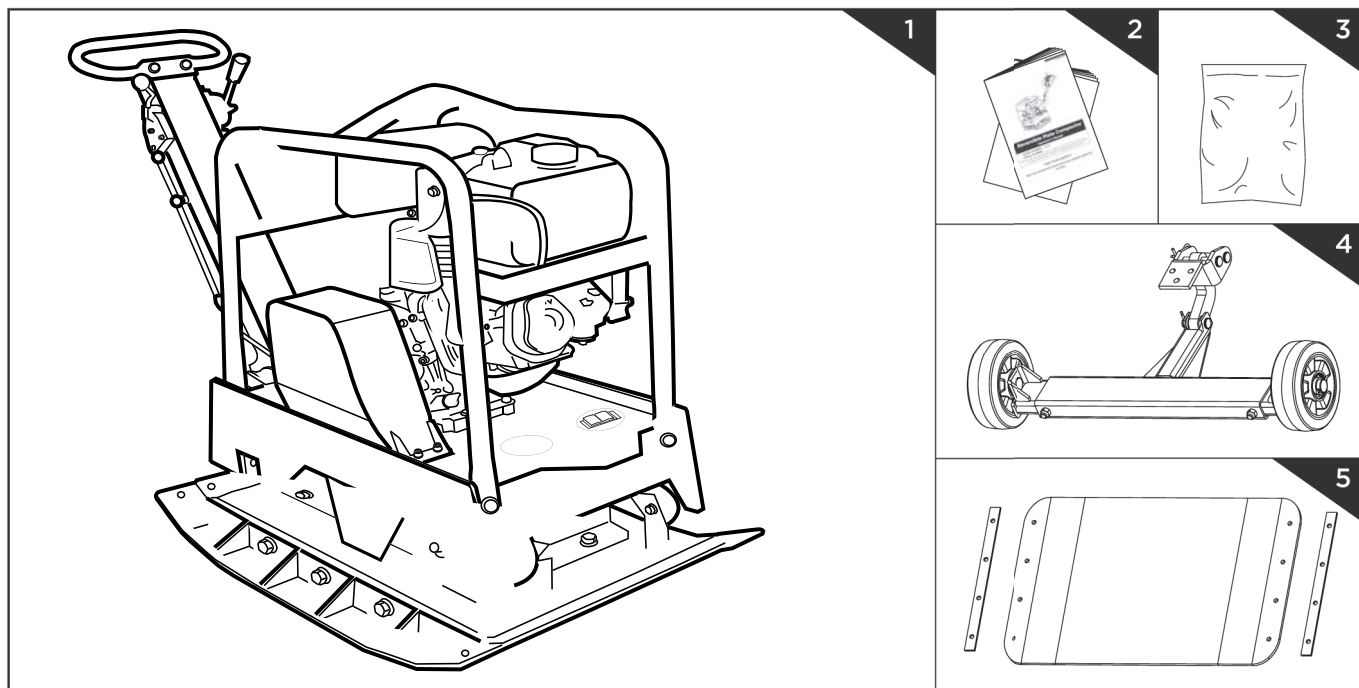
Porucha	Možná príčina	Riešenie
Motor neštartuje.	<ol style="list-style-type: none"> 1. Kábel zapaľovacej sviečky nie je pripojený. 2. V nádrži nie je benzín alebo je v nej nekvalitný benzín. 3. Plynová páka nie je v správnej štartovacej polohe. 4. Škrtiaci ventil nie je v polohe ON (ZAP.) 5. Zablockované benzínové vedenie. 6. Zaolejovaná zapaľovacia sviečka. 7. Preplnenie motora 	<ol style="list-style-type: none"> 1. Bezpečne spojte kábel zapaľovacej sviečky so zapaľovacou sviečkou. 2. Naplňte čistý, nový benzín. 3. Presuňte plynovú páku do štartovacej polohy. 4. V prípade studeného štartu sa musí plynová páka nachádzať v polohe pri škrtiacom ventile. 5. Vyčistite benzínové vedenie. 6. Vyčistite, nastavte vzdialenosť alebo vymeňte. 7. Počkajte niekoľko minút pred opätovným naštartovaním, ale nepredčerpávajte.
Motor beží nepravidelne	<ol style="list-style-type: none"> 1. Uvoľnený kábel zapaľovacej sviečky. 2. Zariadenie je v chode so SÝTIČOM. 3. Zablockované benzínové vedenie alebo nekvalitný benzín. 4. Výdušné hrdlo upchaté. 5. Voda alebo špina v benzínovom systéme. 6. Znečistený vzduchový filter. 	<ol style="list-style-type: none"> 1. Pripojte kábel zapaľovacej sviečky a upevnite ho. 2. Presuňte páku sýtiča do polohy OFF (VYP.). 3. Vyčistite benzínové vedenie. Naplňte čistý, nový benzín do nádrže. 4. Vyčistite výdušné hrdlo. 5. Vypustite benzín z nádrže. Naplňte nový benzín. 6. Vyčistite vzduchový filter alebo ho vymeňte.
Motor je prehriaty.	<ol style="list-style-type: none"> 1. Znečistený vzduchový filter. 2. Obmedzený prúd vzduchu. 	<ol style="list-style-type: none"> 3. Vyčistite vzduchový filter. 1. Odoberte kryt a vyčistite ho
Motor nezastane, keď je plynová páka v polohe zastavenia alebo sa rýchlosť motora správne nezvýši, keď sa vykoná pohyb plynovou pákou.	Usadeniny v spojoch plynovej páky.	Odstráňte špinu a usadeniny.
Zhutňovač sa dá počas prevádzky iba ťažko ovládať (stroj podskakuje alebo sa pohybuje dopredu trhavými pohybmi)	Rýchlosť motora je na tvrdom podklade príliš vysoká.	Nastavte pomocou plynovej páky nižšiu rýchlosť.

Vsebina paketa

1 Vibracijska plošča
2 Priročnik za upravljavca

3 Vrečka za strojno opremo
4 Komplet nastavljevih koles

5 Komplet podloge za tlakanje



Tehnični podatki

Motor:	1-valjni-4-taktni-OHV motor za neosvinčen bencin
Zmogljivost batov:	270 cm ³
Moč motorja:	6,6 kW
Prostornina rezervoarja:	6,0 l
Velikost delovne plošče (D x Š):	pribl. 730 x 450 mm
Tlak stiskanja:	30,5 kN
Hitrost vožnje:	20-25 m/min
Udarci ob vibracijah:	4000 vpm
Globina teptanja:	50 cm
Najv. dovoljen kot motorja:	20°
Teža:	pribl. 162 kg

Predmet tehničnih sprememb!

■ KARAKTERISTIČNE VREDNOSTI HRUPA







Nivo zvočnega hrupa L_{WA} v skladu z EN ISO 3744	107 dB(A)
Nivo zvočnega hrupa L_{pA} v skladu z EN ISO 11201	98,4 dB(A)
negotovost K	3 dB(A)
vibracije a_h	22 m/s ²
negotovost K	1,5 m/s ²

Opomba: Prikazane ravni zvoka so določene v skladu s standardiziranim postopkom testiranja in se lahko uporabljajo za primerjavo različnih električnih orodij. Nadalje so te vrednosti primerne za predhodno oceno obremenitev, ki jih hrup lahko povzroči za uporabnika.

Pozor! Odvisno od tega, kako boste električno orodje uporabljali, lahko dejanske vrednosti odstopajo od navedenih vrednosti. Izvedite ukrepe, da se zaščitite pred onesnaževanjem s hrupom. V tem postopku je pomembno, da upoštevate celotno zaporedje delovanja. To vključuje tudi obdobja, v katerih električno orodje deluje brez obremenitve in trenutke, v

katerih je izklopljeno. Primerni ukrepi obsegajo med drugim redno vzdrževanje in servisiranje električnega orodja in orodja za vstavljanje, redne odmore in ustrezno načrtovanje zaporedij dela.

Warning Symbols

- 1 Prosimo preberite priročnik pred pričetkom dela.
- 2 Uporabite zaščitno opremo za sluh in zaščitna očala.
- 3 Nosite delovne rokavice.
- 4 Nosite zaščitno obutev.
- 5 Ne odstranjujte ali spreminjajte varovalnih in zaščitnih delov stroja.
- 6 Kajenje v delovnem območju stroja je prepovedano.
- 7 Izogibajte se vrtečim delom.
- 8 Ne dotikajte se vročega dušilca. Lahko pride do hudih opeklin.
- 9 Otroci in ostale osebe naj se ne zadržujejo v delovnem območju stroja.

Splošne informacije

Vaša nova reverzibilna vibracijska plošča bo več kot izpolnila vaša pričakovanja. Izdelana je v skladu s strogimi standardi kakovosti, ki izpolnjujejo merila za vrhunsko zmogljivost. Uporaba bo preprosta in varna in s pravilno nego vam bo zanesljivo služila veliko let.

Pozorno preberite ta celotna navodila za upravljavca pred uporabo nove enote. Posebej bodite pozorni na upoštevanje opozoril in svaril.

Zavezanost kakovosti je zasnovana v podrobnostih: okrepljena samočistilna osnovna plošča, cev za izpust motornega olja, zaprt

varovalo klinastega jermena, samonastavljiva centrifugalna sklopka in čvrst zaščitni okvir so lastnosti, ki nakazujejo optimalno obratovalno varnost. To zagotavlja hitro delo, enostavno rokovanje in optimalne rezultate teptanja z neskončno spremenljivim prestavnim krmiljenjem. Razpon koristnih dodatkov omogoča uporabo v vseh vrstah aplikacij. Vibracijska plošča za teptanje naprej ali nazaj prenaša energijo na razsuto zemljo ali druge materiale za povečanje gostote in nosilnosti, ter se uporablja predvsem za splošne gradbene projekte v cestnem prometu, za urejanje okolice in pri visokih gradnjah. Rzsuta zemlja ali delci se premaknejo ali preuredijo na določen

način blizu drug drugemu, da se odstrani ujet zrak ali praznine. To poveča nosilnost, zmanjšuje pronicanje vode, preprečuje poravnavo tal, zmanjšuje vzpetine, krčenje tal in preprečuje poškodbe zaradi zmrzali. Idealna je za teptanje povezanih tlakovcev, jarkov, pokrajine in za vzdrževanje.

⚠ Valjar ni namenjen uporabi na kohezivnih tleh kot so glina ali trdih površinah, kot je beton.

Mesta, ki vplivajo na vašo varnost, smo označili z naslednjim znakom ⚠

Splošne varnostne informacije ⚠

Razumite svojo napravo

Preberite in razumite navodila za upravljavca in nalepke pritrjene na stroj. Seznanite se z njegovo uporabo in omejitvami, prav tako kot s posebnimi potencialnimi nevarnostmi, ki so zanj značilne. Temeljito se seznanite s krmiljenjem in pravilnim delovanjem. Naučite se ustaviti stroj in hitro deaktivirati krmiljenje. Zagotovite, da ste prebrali in razumeli vsa navodila in varnostne ukrepe. Stroja ne poskušajte upravljati, dokler popolnoma ne razumete, kako pravilno upravljate in vzdržujete motor in kako se izognete poškodbam zaradi nezgod in/ali materialni škodi.

Delovno območje

Motorja nikoli ne zaganjajte v zaprtim prostoru. Izpušni plini so nevarni, saj vsebujejo ogljikov monoksid, ki je smrtonosni plin brez vonja. Enoto uporabljajte le v dobro prezračenem območju na prostem. Stroja nikoli ne uporabljajte brez dobre vidljivosti ali svetlobe.

Osebna varnost

Stroja ne upravljajte pod vplivom mamil, alkohola ali katerega koli zdravila, ki lahko vpliva na vašo sposobnost pravilne uporabe. Nosite ustrezna oblačila. Nosite težke dolge hlače, škornje in rokavice. Ne nosite ohlapnih oblačil, kratkih hlač in kakršnega koli nakita. Zavarujte dolge lase, tako da bodo nad nivojem ramen. Lase, oblačila in rokavice držite proč od gibljivih delov. Ohlapna oblačila, nakit ali dolgi lasje se lahko ujamejo v premikajoče dele. Stroj preverite pred zagonom. Varovala morajo biti nameščena in v delujočem stanju. Prepričajte se, da vse matice, vijaki, itd pritrjeni. Stroja nikoli ne uporabljajte, ko je v okvari ali v slabem tehničnem stanju. Pred uporabo zamenjajte poškodovane, manjkajoče ali okvarjene dele. Preverite za uhajanje goriva. Napravo ohranjajte v varnem delovnem stanju. Stroja ne uporabljajte, če ga stikalo motorja ne vklopi ali izklopi. Vsak stroj na motorni bencinski pogon, ki ga ni mogoče

krmiliti s stikalom motorja, je nevaren in ga je treba zamenjati. Navadite se preveriti, da so ključni in orodje za nastavljanje odstranjeni z območja stroja pred zagonom. Orodje ali ključ, ki ga pozabite na vrtečem delu stroja, lahko povzroči telesne poškodbe. Bodite pozorni, pazite kaj počnete in pri uporabi stroja uporabljajte zdravo pamet. Ne precenjujte svojih sposobnosti. Stroja ne uporabljajte, ko ste bosi ali nosite sandale ali podobno lahko obutev. Nosite zaščitno obutev, ki bo varovala vašo stopala in bo izboljšala oprijem na spolzkih površinah. Vedno poskrbite za varno oporo in ravnotežje. To omogoča boljši nadzor stroja v nepričakovanih situacijah. Izogibajte se nenamernemu zagonu. Pred prevozom stroja ali izvajanjem vzdrževalnih del ali servisa na enoti se prepričajte, ali je stikalo motorja izključeno. Prevoz, vzdrževanje ali servisiranje na stroju z vključenim stikalom motorja privablja nesreče.

■ VARNOST PRI ROKOVANJU Z GORIVOM

Gorivo je močno vnetljivo, njegovi hlapi lahko v primeru vžiga eksplodirajo. Pri uporabi bodite pazljivi, da zmanjšate možnost resnih telesnih poškodb. Pri dolivanju ali praznjenju rezervoarja za gorivo, uporabljajte le odobreno posodo za shranjevanje goriva, v čistem, dobro prezračevanem območju na prostem. Pri dolivanju goriva ali med upravljanjem enote ne kadite, ne omogočite nastajanja isker, odprtega ognja ali drugih virov vžiga v bližini območja. Rezervoarja za gorivo nikoli ne polnite v zaprtih prostorih. Ozemljene prevodne predmete, kot so orodja, držite stran od izpostavljenih, električnih delov pod napetostjo in povezav, da preprečite iskrenje ali obločnice. Ti bi lahko povzročili vžig plinov ali hlapov.

■ UPORABA IN NEGA STROJA

Nikoli ne dvigajte ali prenašajte stroja, medtem ko motor deluje. Stroja ne uporabljajte s silo. Uporabite pravilen stroj za vašo aplikacijo. Pravilen stroj bo bolje in varneje opravil delo, za katerega je zasnovan. Ne spreminjajte regulacije ali najvišje hitrosti motorja. Regulator krmili največjo varno delovno hitrost motorja. Motor naj ne deluje pri visoki hitrosti, ko z njim ne teptate. Ne vstavljajte rok ali nog v bližino vrtečih delov. Izogibajte se stiku z vročim gorivom, oljem, izpušnimi plini in vročimi površinami. Ne dotikajte se motorja ali glušnika. Ti deli se med delovanjem zelo segrejejo. Vroči ostanejo za kratek čas, tudi ko enoto izklopite. Pred izvajanjem vzdrževanja

■ SERVIS

Pred čiščenjem, popravili, pregledom ali prilagoditvami motor izklopite in se prepričajte, da so se vsi gibljivi deli ustavili. Vedno se prepričajte, da je stikalo za motor v položaju

Pred polnjenjem rezervoarja za gorivo vedno izključite motor in počakajte, da se ohladi. Nikoli ne odstranite pokrova rezervoarja za gorivo ali dolivajte goriva, ko motor deluje ali je vroč. Stroja ne uporabljajte, če veste, da iz sistema za gorivo uhaja gorivo. Počasi odprite pokrovček rezervoarja za gorivo, da razbremenite pritisk v rezervoarju. Rezervoarja za gorivo nikoli ne prenapolnite (nad zgornjo mejno oznako ne sme biti goriva). Varno zamenjajte vse pokrove rezervoarja za gorivo ter posode in razlito gorivo obrišite. Enote nikoli ne uporabljajte brez nameščenega pokrova za gorivo. Izogibajte se ustvarjanju vira vžiga PRI razlitem gorivu. Če se gorivo razlije, ne zaženite motorja,

ali nastavitev počakajte, da se motor ohladi. Če stroj začne ustvarjati nenavaden hrup ali vibracije, motor takoj izklopite, odklopite kabel svečke in preverite vzrok. Neobičajen hrup ali vibracije na splošno opozarjajo na težave. Uporabljajte le priključke in dodatno opremo, ki jo je odobril proizvajalec. Če tega ne storite, lahko ima to za posledico telesne poškodbe. Stroj vzdržujte. Preverite neporavnava ali zatikanje gibljivih delov, zlom delov in katere koli druge pogoje, ki lahko vplivajo na delovanje naprave. Če je stroj poškodovan, ga dajte pred uporabo popraviti. Mnoge nezgode povzročijo slabo vzdrževanje. Na motorju in glušniku ne sme

„IZKLOP“. Odklopite kabel svečke in ga namestite v stran od vtikača, da preprečite nenamerni zagon. Stroj lahko servisira le usposobljeno osebo za popravila z originalnimi

ampak stroj odstranite iz območja razlitja, ter se izogibajte ustvarjanju virov vžiga, dokler se bencinski hlapi ne razpršijo. Gorivo shranjujte v posodah, ki so posebej oblikovane in odobrene za ta namen. Gorivo shranjujte v hladnem, dobro prezračevanem prostoru, varno oddaljeno od isker, odprtega ognja ali drugih virov vžiga. Nikoli ne shranjujte goriva ali stroja z gorivom v rezervoarju v prostor, kjer bi lahko hlapi prišli v stik z iskrami, odprtim ognjem ali drugimi viri vžiga, kot so grelniki, peči, sušilci za lase in podobno. Pustite, da se motor pred skladiščenjem v zaprtim prostoru ohladi.

biti trave, listov, prekomernega nabiranja masti ali ogljika, da zmanjšate možnost nevarnosti požara. Enote nikoli ne polivajte ali pršite z vodo ali katerokoli drugo tekočino. Ročaji morajo biti suhi, čisti in brez ostankov. Očistite po vsaki uporabi. Upoštevajte ustrezne zakone in predpise za odstranjevanje goriva, olja, itd, da obvarujete okolje. Nedelujoč stroj hranite izven dosega otrok in ne omogočite osebam, ki niso seznanjene s strojem ali temi navodili, da z njim upravljajo. Stroj je v rokah neusposobljenih uporabnikov nevaren.

nadomestnimi deli. S tem zagotovite ohranjanje varnosti stroja.

SI

Posebna varnostna pravila ⚠

Da se izognete poškodbam, držite dlani, prste in noge stran od osnovne plošče. Primite ročaj vibracijske plošče trdno z obema rokama. Če z obema rokama držite ročaj in imate noge izven dosega podnožja valjarja, si ne boste poškodovali rok, prstov in nog. Medtem ko motor deluje stroj vedno upravljajte od zadaj, nikoli ne hodite ali stojite pred strojem. Nikoli ne polagajte orodja ali kakršnega koli drugega predmeta pod vibracijsko ploščo. Če enota udari ob tujek, izključite motor, odklopite svečko, temeljito preglejte stroj za kakršne koli poškodbe in jih odpravite pred ponovno uporabo stroja. Stroja ne preobremenite preko

zmogljivosti s preglobokim teptanjem v enem prehodu ali s previsoko hitrostjo.

Nikoli ne uporabljajte enote pri visoki hitrosti na trdih ali spolzkih površinah. Bodite izredno previdni pri uporabi na ali pri prečkanju prodnatih cest, pešpoti ali cest. Bodite pozorni na skrite nevarnosti in promet. Ne prevažajte potnikov. Ko motor deluje nikoli ne zapustite upravljalnega položaja in pustite vibracijske plošče brez nadzora. Motor vedno izključite, ko ne teptate ali hodite od ene lokacije na drugo. Ne približujte se robom jarkov in se izogibajte dejavnostim, ki lahko povzročijo

prevrnitev vibracijske plošče. Po pobočjih se vedno vzpenjajte previdno, po neposredni poti in vzvratno, da preprečite prevrnitev vibracijske plošče na upravljavca. Enoto vedno parkirajte na trdno in ravno površino in orodje izključite. Da zmanjšate izpostavljenost vibracijam, omejite delovni čas in imejte občasne odmore za zmanjšanje ponovitev in omogočite počitek rok. Zmanjšajte hitrost in silo, s katerima opravljate ponavljajoče gibanje. Vsak dan poskusite zapolniti z opravi, pri katerih uporaba ročnega električna orodja ni potrebna.

Oprema sl. 1

1. Prestavna ročica
2. Nadzor hitrosti
3. Ročaj

4. Točka dviga
5. Motor
6. Generator

7. Osnovna plošča
8. Ročica
9. Odprtina za polnjenje olja generatorja

Sestavljanje

Ročica (sl. 6)

Vstavite končne reže ročice v kanal, ki se nahaja na pokrovu motorja, in jo pritrдите s šestrobnimi vijaki M 10 x 25, vzmetnimi podložkami in ploskimi podložkam

v osnovni plošči, podlogi za tlakovanje in vpenjalni plošči in jo pritrдите z vijaki M10 x 20, vzmetnimi podložkami in ploskimi podložkami.

Pritrdite podlogo za tlakovanje na osnovno ploščo, kot je prikazano. Poravnajte luknje v osnovni plošči, podlogi za tlakovanje in vpenjalni plošči in jo pritrдите z vijaki, vzmetnimi podložkami in ploskimi podložkami.

Komplet nastavljivih kolesa (izbirno) (sl. 7)

Pritrdite podlogo za tlakovanje na osnovno ploščo, kot je prikazano. Poravnajte luknje

Komplet podloge za tlakovanje (sl. 8)

Prozorna gumijasta podloga za tlakovanje omogoča tiho in nežno stiskanje betonskih plošč, kamnov, opeke in blokov.

Motorno olje ⚠

Pred zagonom preverite motorno olje!

Ročaj

Pri uporabi valjarja uporabite ta ročaj za vodenje.

Prestavna ročica

Ko potisnete ročico naprej, se bo valjar premikal naprej. Ko potegnete ročico nazaj, se bo valjar premikal v nasprotno smer. Ko je ročica v sredinskem položaju se valjar ne premika (nevtralno).

Nadzor hitrosti

Ročica za nadzor hitrost upravlja hitrost motorja. Premikanje ročice za nadzor hitrosti v prikazanih smereh poviša ali zniža hitrost motorja.

Ročica

Med delovanju valjarja je ta ročica v položaju obrnjenem navzdol. Ko je valjar skladiščen, premaknite ročico v pokončni položaj.

Zaklepni zatič ročice

Se uporablja za zaklepanje krmila v pokončnem položaju za prevoz in skladiščenje.

Dvižna točka

Se uporablja za dviganje stroja z dvigalom ali drugo dvižno napravo.

Varovalo jermena

Odstranite to varovalo za dostop do klinastega jermena. Valjarja nikoli ne zaženite brez varovala klinastega jermena. Če varovalo klinastega jermena ni nameščeno, obstaja možnost ujetja rok med klinasti jermen in sklopko, kar lahko povzročilo resne poškodbe in telesno škodo.

Generator

Ekscentrična utež nameščena na gredi generatorja v ohišju generatorja se s sklopko in jermenskim pogonskim sistemom poganja z visoko hitrostjo. Obračanje gredi pri visoki hitrosti povzroči hitro udarjajoče gibanje stroja

z dviganjem in spuščanjem, prav tako kot prenos gibanja naprej.

Stikalo motorja

Stikalo motorja omogoča in onemogoča sistem vžiga. Za delovanje motorja mora stikalo motorja biti v položaju VKLOP.

Z obračanjem stikala motorja v položaj IZKLOP, se motor izklopi.

Delovanje motorja z umazaniam oljem lahko povzroči prezgodnjo obrabo in okvaro motorja. Redna menjava olja je zelo pomembna,

Komplet nastavljenih koles (sl. 9) Nastavljive gosenice za kolesa.

Cev za izpuščanje olja (sl. 10)

Delovanje motorja z umazaniam oljem lahko povzroči prezgodnjo obrabo in okvaro motorja. Redna menjava olja je zelo pomembna. Gibka cev za izpuščanje olja je namenjena izpustu olja v ustrezno posodo.

Krmiljenje/Delovanje vibracijske plošče (sl. 2)

■ SESTAVNI DELI MOTORJA (SL. 2)

1. Svečka
2. Glušnik
3. Vzvod dušilne lopute
4. Pokrov rezervoarja za gorivo
5. Rezervoar za gorivo
6. Sestav krmiljenja hitrosti
7. Zagonska ročica
8. Odbojni zaganjalnik
9. Zračni filter
10. Merilna palica za olje
11. Izpusti zatič
12. Stikalo
13. Vijak prezračevanja
14. Merilna palica za olje
15. Ventil za gorivo

■ PREGLEDI PRED DELOVANJEM

1) Pregled

- Poglejte okoli in pod motorjem za znake puščanja olja ali bencina.
- Poglejte za znake poškodb.
- Preverite, da so vsa varovala in pokrovi na

mestu, in vse matice in vijake privijte

2) Preverjanje olja

1. Odstranite merilno palico za olje in jo očistite.
2. Vstavite merilno palico za olje in preverite nivo olja brez vijačenja navzdol.
3. Če je nivo olja prenizek, dodajte priporočeno olje.
4. Ko končate, znova sestavite in privijte merilno palico za olje.


3) Preverjanje goriva

Najprej zaustavite motor, odprite pokrov za gorivo, in preverite nivo goriva. Če je nivo goriva prenizek, gorivo napolnite, ko končate, privijte pokrov za gorivo. Pri dodajanju goriva ga ne napolnite čez rob

uplinjača (največja količina goriva). Priporočamo uporabo neosvinčenega bencina z oktanskim številom nad 90. Pri neosvinčenem bencinu se pojavi manj naganja ogljika in se podaljša življenjska doba izpušnega sistema.

Ne uporabljajte rabljenega goriva in goriva onesnaženega z oljem, izogibajte se vdoru umazanije in vode v rezervoar za gorivo.

■ ZAGON MOTORJA

1. Premaknite ročico ventila za gorivo v položaj VKLOP. Za zagon hladnega motorja premaknite dušilno loputo v položaj ZAPRTO 
2. Za ponovni zagon toplega motorja pustite

ročico dušilne lopute v odprtem položaju



3. Ročico za hitrost premaknite vstran od položaja POČASI, približno za 1/3 poti proti položaju HITRO.

4. Premaknite prestavno ročico v nevtralni položaj.
5. Obrnite stikalo motorja v položaj VKLOP.
6. Aktivirajte zaganjalnik.

■ ODBOJNI ZAGANJALNIK

Rahlo potegnite ročaj zaganjalnika, dokler ne začutite upora, nato ga hitro potegnite, ročaj zaganjalnika nežno sprostite. Če je ročica dušilne lopute za zagon motorja bila prema-

knjena v položaj ZAPRTO, jo, ko se motor ogreje, počasi premaknite v položaj OD-PRTO. Ko se motor ogreje, potegnite ročico za hitrost, da pospešite hitrost motorja in

pomaknite prestavno ročico v zelen položaj. Plošča bo začela vibrirati in nadaljujte lahko s teptanjem.

■ **PREMIKANJE NAPREJ IN NAZAJ, SL. 3**

Smer premikanja je določena s krmilnikom upravljanja delovanja. Glede na položaj krmilne ročice plošča tepta v smeri naprej, na mestu ali vzvratno.

1. Za premikanje valjarja v smeri naprej, potisnite prestavno ročico naprej.
2. Če je prestavna ročica v nevtralnem položaju, bo valjar vibriral na mestu.
3. Za premikanje valjarja vzvratno, potegnite prestavno ročico nazaj

⚠ **Ne uporabljajte plošče na betonu ali na zelo trdih, suhih, utrjenih površinah. Plošča bo skakala in ne vibrirala in to lahko poškoduje ploščo in motor.**

Število prehodov potrebnih za doseganje zelene stopnje zbijanje je odvisno od tipa vsebnosti vlage v tleh. Največja zgoščenost tal je dosežena, ko opazite pretiran povratni udarec.

Pri vzvratnem pomikanju mora upravljevec vibracijsko ploščo usmerjati bočno z vodilnim ročajem, tako da vas ne bo stisnilo med ročaj

■ **ZAUSTAVLJANJE MOTORJA**

Za zaustavitev motorja v sili preprosto obrnite stikalo motorja v položaj IZKLOP. V običajnih pogojih uporabite naslednji postopek.

1. Če želite valjar ustaviti med gibanjem, vrnite ročico dušilne lopute motorja v položaj

■ **PROSTI TEK**

Nastavitev krmilne ročice hitrosti v položaj POČASI zmanjša obremenitev motorja, ko

in morebitno oviro. Posebna previdnost je potrebna pri delu na neravnih tleh ali pri stiskanju grobega materiala. Pri delu s strojem pod takimi pogoji poskrbite za trdno oporo.

Med delovanjem stroj vodite, vendar pustite valjarju samostojno delovanje. Potiskanje ročaja navzdol ni potrebno in povzroča obrabo amortizerja.

Na ravni površini se valjar hitro premakne naprej. Na neravnih površinah ali naklonih bo morda potreben rahel pritisk naprej kot pomoč valjarju pri napredovanju.

Pri uporabi podlage za tlakovanje pritrdite podlago na spodnjo stran plošče, da preprečite krušenje ali brušenje površine kamnov. Posebna uretanska blazinica, izdelana za ta namen, je na voljo kot dodatna oprema.

Medtem ko je določena količina vlage v tleh potrebna, lahko prekomerna vlaga povzroči sprijemanje delcev tal in prepreči dobro zgoščevanje. Če je zemlja zelo mokra, pustite, da se pred stiskanjem nekoliko posuši.

mirovanja.

2. Počakajte minuto ali dve, da se motor ohladi, preden ga zaustavite.
3. Obrnite stikalo motorja v položaj „IZKLOP“.
4. Če je nameščen, izklopite ventil za gorivo.

valjarja ne uporabljate za teptanje. Znižanje števila vrtljajev motorja v prosti tek podaljša

Če je zemlja tako suha, da se med delovanjem plošče pojavijo oblaki prahu, morate v zmrleti material dodati nekaj vlage za izboljšanje teptanja. S tem boste prav tako zmanjšali servisiranje zračnega filtra

Naslednje točke je treba upoštevati pri teptanju na nagnjenih površinah (pobočja, nasipi):

1. Naklonom se približajte samo s spodnje strani(naklone, ki jih lahko zlahka premagate navzgor, lahko brez tveganja teptate navzdol).
2. Upravljevec ne sme nikoli stati v smeri spusta.
3. Ne presežite naklona 20°.

⚠ **Če bi ta naklon presegli, bi to imelo za posledico odpoved sistema za mazanje motorja (mazanje in neizogibno vodi do okvare pomembnih komponent motorja)**

⚠ **Za izklop motor ne premaknite krmiljenja dušilne lopute v ZAPRTO. Pride lahko do prezgodnjega vžiga ali okvare motorja.**

življenjsko dobo motorja, kakor tudi varčevanje goriva in zmanjšanje ravni hrupa stroja.

Maintenance and repair



OPOZORILO

Pred izvajanjem katerega izmed naslednjih korakov nastavitve, stroj izklopite!

■ **VZDRŽEVANJE**

Vzdrževanje vašega valjarja bo zagotavlja jo dolgo življenjsko dobo stroja in njegovih sestavnih delov. Preventivno vzdrževanje. Izklopite motor. Motor mora biti hladen. Pustite ročico za hitrost motorja v položaju POČASI in odstranite kabel svečke s svečke in zavarujte. Preglejte splošno stanje plošče valjarja. Preverite za sproščene vijake, neporavnavo ali zatikanje gibljivih delov, razpokane ali zlomljene dele in katero koli drugo stanje, ki bi lahko vplivalo na varno delovanje. Odstranite vso umazanijo iz plošče valjarja z mehko krtačo, vakuumom ali stisnjenim zrakom. Nato za mazanje vseh gibljivih delov uporabite premium kakovostno lahko strojno olje. Očistite dno podnožja valjarja, kakor hitro se pojavi oprijemanje prsti, ki jo teptate. Enota ne more opravljati dobrega dela, če spodnja površina ni gladka in čista. Zamenjajte kabel svečke.

⚠ **Za čiščenje plošče valjarja nikoli ne uporabljajte „visokotlačnega čistilnika“. Voda lahko prodre v zatesnjene dele enote in poškoduje vretena, jermenice, ležaje ali motor. Uporaba visokotlačnih čistilcev bo imela za posledico skrajšano življenjsko dobo ter zmanjšanje uporabnosti.**

Preverjanje in zamenjava klinastega jermena (sl. 4).

Da zagotovite optimalen prenos moči od motorja do ekscentrične gredi, mora klinasti jermen biti v dobrem stanju.

1. Izključite motor.
2. Motor mora biti hladen.
3. Odstranite varovalo jermena (i), da pridobite dostop do klinastega jermena. Preverite stanje klinastega jermena. Če je kateri klinasti jermen razpokan, obrabljen ali steklen, ga je treba takoj ko je možno zamenjati.
4. Odvijte 4 zaklepne matice (M12) v gumi-jastih odbojnikov.

Zamenjava klinastega jermena

Zdrsnite stari jermen s kolesa jermenice in namestite nov jermen. Položite jermen čez jermenico motorja in jermenico napnite.

Pogonski jermen (a) napnite, ko ima več kot 10-15 mm popuščenja (pritisnite s palcem). Obrnite vse 4 ekscentrike (X) navzgor za napenjanja jermena in navzdol, za sproščanje.

5. Ponovno namestite varovalo jermena

⚠ **Pri odstranjevanju ali nameščanju pogonskega jermena, bodite previdni, da si ne ujamete prstov med jermen in jermenico.**

Zamenjava olja generatorja (sl. 5)

Ohišje generatorja je predservisirano z tekočino za samodejne menjalnike SAE 10 W 30 ali enakovredno. Tekočino zamenjajte po 200 urah delovanja.

1. Pred zamenjavo olja generatorja počakajte, da se ohladi.
2. Nagnite ploščo proti odtočni posodi, ki vam bo v pomoč pri odstranitvi vsega uporabljene olja in delcev.
3. Odstranite čep za izpust olja iz sklopa generatorja. Preglejte olje za kovinske ostružke kot previdnostni ukrep za prihodnje težave.
4. Ko je olje popolnoma izpuščeno iz stroja, ponovno namestite čep za izpust.
5. Vrnitev ohišje plošče v pokončni položaj.
6. Dodajte olje v ohišje generatorja skozi odprtino nastavka za polnjenje.
7. Nanesite tesnilo na nastavek za polnjenje in ga ponovno namestite.

⚠ **Ne prenapolnite - prenapolnjenost lahko povzroči previsoko temperaturo generatorja.**

Zamenjava motornega olja.

Olje morate prvič zamenjati po 20 urah delovanja nato vsakih 100 obratovnih ur.

1. Odstranite gibko cev D in nalijte olje v primerno posodo.
2. Odprite pokrovček za polnjenje (merilna palica) in pustite, da olje izteče
3. Znova povežite gibko cev.
4. Napolnite olje (1,1 l), preverite z merilno palico in zaprite.

■ SKLADIŠČENJE

Če Kompaktorji plošča ne bo uporabljal za obdobje, daljše od 30 dni, sledite spodnjim korakom, da pripravite svoje enote za shranjevanje.

1. Povsem izpraznite rezervoar za gorivo. Shranjeno gorivo vsebuje etanol ali MTBE, ki lahko zastari v 30 dneh. Staro goriva ima visoko vsebnost gume in lahko zamaši uplinjač in omeji pretok goriva.
2. Zaženite motor in ga pustite teči, dokler se ne ustavi. S tem zagotovite, da gorivo ne ostane v uplinjaču. Motor naj deluje, dokler se ne ustavi. S tem preprečite nastanek usedlin v notranjosti uplinjača in morebitne poškodbe motorja.
3. Ko je motor še topel, izpustite olje iz motor-

■ PREVOZ

Za težo stroja glejte tehnične podatke. Da preprečite opekline ali nevarnost požara, počakajte, da se motor ohladi, preden stroj dvignete/prevažate ali ga skladiščite v zaprtih prostorih.

5. Počasi 5-krat potegnite zaganjalnik, tako da se olje razširi (brez vžiga).

Priporočeno motorno olje SAE 10W-40
Odstranite odpadno olje v skladu s predpisi v vaši državi.
Odpadnega olja ni dovoljeno spuščati na tla ali ga mešati z drugim odpadnim materialom.

Pomemben namig v primeru pošiljanja plošč na servis:

- ja. Napolnite s svežim oljem.
4. Pustite, da se motor ohladi. Odstranite svečko in nalijte 60 ml visoko kakovostnega motornega olja SAE-30 v cilindar. Počasi potegnite kabel zaganjalnika, da se olje porazdeli. Ponovno namestite svečko

⚠ **Odstranite svečko in izpustite vse olje iz cilindra preden poskušate enoto zagnati po skladiščenju.**

5. Uporabite čisto krpo za čiščenje zunanosti valjarja in ohranjanje zračnikov brez ovir.

⚠ **Za čiščenje plastičnih delov ne uporabljajte močnih detergentov ali čistil na os-**

Dvignite enoto z dviznim kavljem na voziček z ograjo. Uporabite zanesljive verige, kabel ali jermen ustrezne dvizne nosilnosti. Enoto morate prevažati v pokončnem položaju, da preprečite razlitje goriva. Stroja ne položite na stran ali vrh. Med dviganjem/prevozom zapah-

Zaradi varnostnih razlogov, poskrbite, da so vibracijske plošče pošljete nazaj brez olja in goriva!

Za odstranjevanje olja sledite naslednjemu postopku:

1. Odstranite gibko cev D in nalijte olje v primerno posodo.
2. Odprite pokrovček za polnjenje (merilna palica) in pustite, da olje izteče
3. Znova povežite gibko cev.

novi nafte. Kemikalije lahko poškodujejo plastiko.

6. Kot je prikazano pritrdite ročaj z zaklepnim zatičem.
7. Skladiščite vibracijsko ploščo v pokončnem položaju v čisti, suhi stavbi z dobrim prezračevanjem.

⚠ **Valjarja z gorivom ne shranjujte v neprežračenem prostoru, kjer lahko hlapi goriva dosežejo ogenj, iskre, kontrolne lučke ali katere koli vire vžiga. Uporabljajte samo odobrene posode za gorivo.**

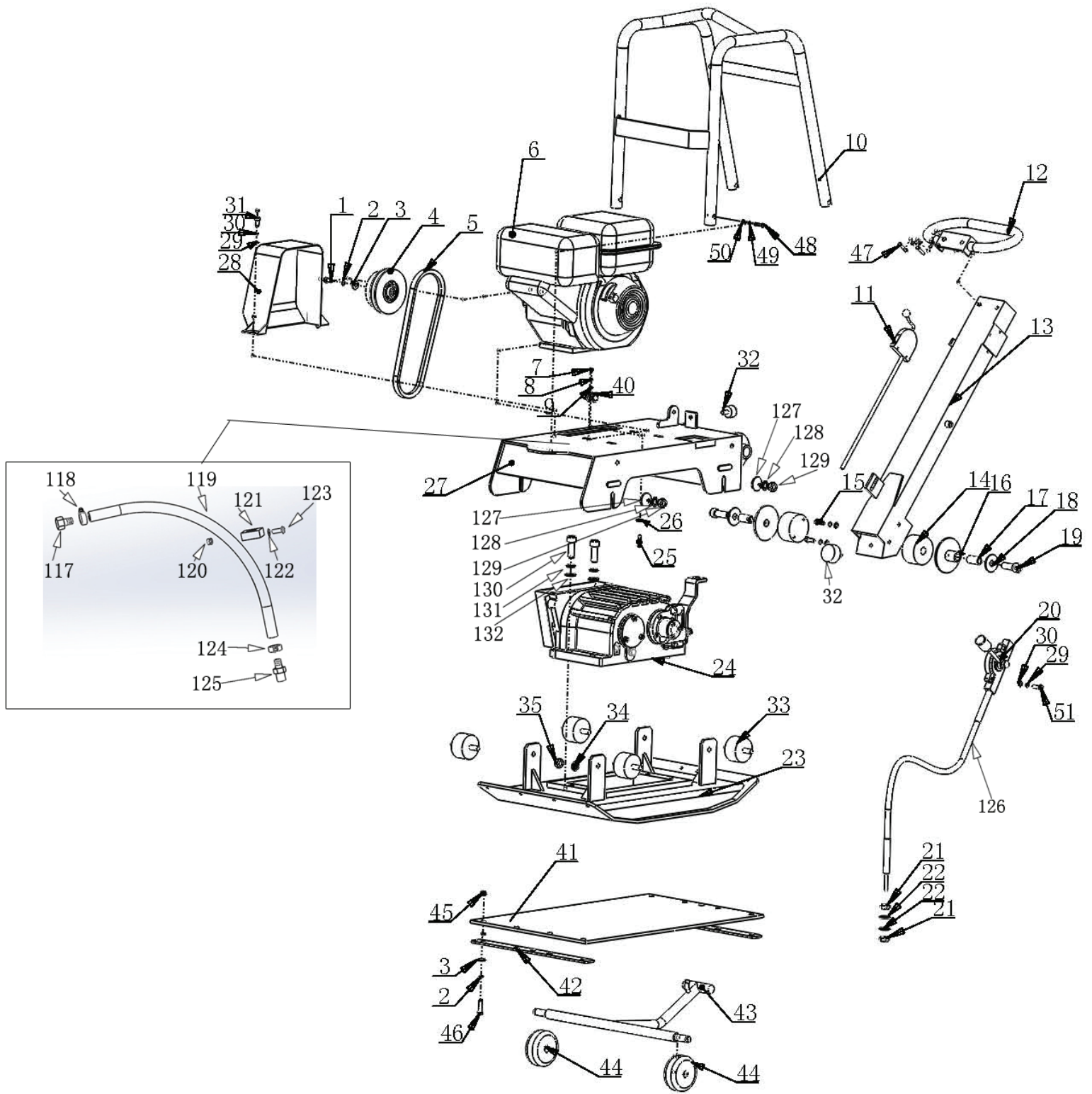
nite ročico z zaklepnim zatičem.

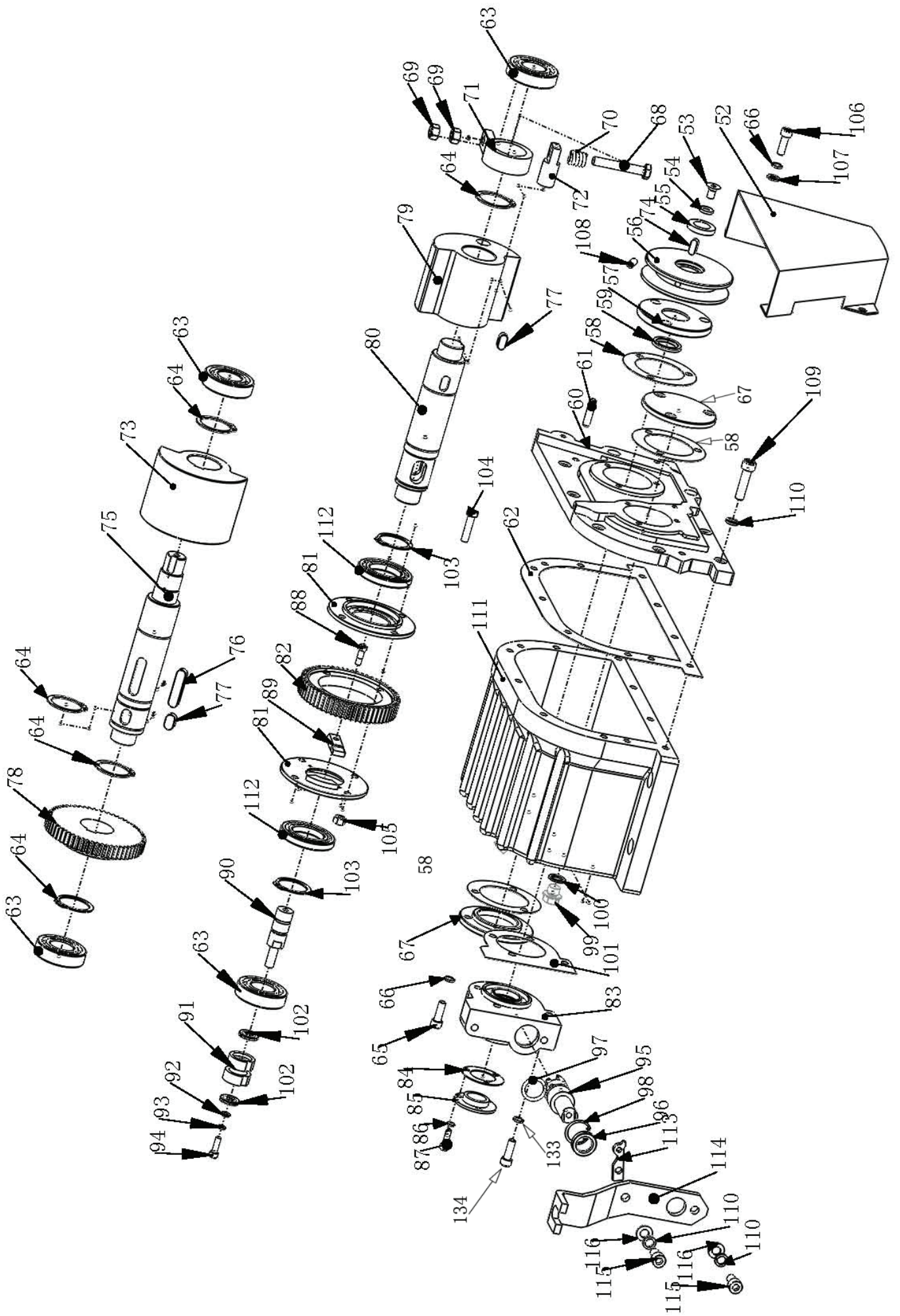
Med prevozom pritrdite ali privežite enoto z dviznim kavljem ali na voziček z ograjo.

⚠ **Pri nepravilnem dviganju lahko stroj pade in se poškoduje ali povzroči poškodbe. Dvigajte le z dviznim kavljem.**

Odpravljanje težav

Problem	Vzrok	Popravilo
Motor se ne zažene	<ol style="list-style-type: none">1. Žica vžigalne svečke je iztaknjena.2. Brez goriva ali postano gorivo3. Ročica za plin ni v pravilnem začetnem položaju.4. Dušilna loputa ni v položaju ON5. Zamašena cev za gorivo6. Poškodovana vžigalna svečka7. Zalivanje motorja z gorivom8. Nizka raven motornega olja (Kontrolnik olja prekine vžig)	<ol style="list-style-type: none">1. Varno vtaknite žico v vžigalno svečko.2. Napolnite posodo za gorivo s čistim gorivom.3. Prestavite ročico za plin v začetni položaj.4. Ročica za plin mora biti v položaju dušilne lopute za hladen zagon motorja.5. Očistite cev za gorivo.6. Očistite, prilagodite razmak ali zamenjajte.7. Počakajte nekaj minut in ponovno zaženite, vendar ga ne aktivirajte.8. Napolnite posodo za olje z ustreznim motornim oljem.
Neenakomerno delovanje motorja	<ol style="list-style-type: none">1. Žica vžigalne svečke je iztaknjena.2. Naprava deluje z dušilno loputo.3. Zamašena cev za gorivo ali postano gorivo.4. Zamašen ventilator.5. Voda ali umazanija v sistemu za gorivo.6. Umazan zračni filter.	<ol style="list-style-type: none">1. Povežite in pritrdite žico v vžigalno svečko.2. Prestavite gumb dušilne lopute na OFF3. Očistite cev za dotok goriva. Napolnite posodo za gorivo s čistim gorivom.4. Očistite ventilator.5. Izpraznite posodo za gorivo. Napolnite jo s svežim gorivom.6. Očistite ali zamenjajte zračni filter.
Motor se pregreva	<ol style="list-style-type: none">1. Umazan zračni filter2. Oviran pretok zraka	<ol style="list-style-type: none">1. Očistite ali zamenjajte zračni filter2. Odstranite ohišje ventilatorja in očistite.
Motor se ne ustavi kadar je ročica za plin nastavljena na STOP, oziroma hitrost motorja se ne povečuje s prilagoditvijo ročice za plin.	Okruški ovirajo povezavo z ročico za plin	Očistite stran umazanijo in okruške.
Kompaktor je težko upravljati med delom (stroj poskakuje).	Previsoka hitrost na pretrdih tleh.	Nastavite ročico za plin na manjšo hitrost.





Konformitätserklärung



DE	erklärt folgende Konformität gemäß EU-Richtlinie und Normen für den Artikel
GB	hereby declares the following conformity under the EU Directive and standards for the following article
FR	déclare la conformité suivante selon la directive UE et les normes pour l'article
IT	dichiara la seguente conformità secondo le direttive e le normative UE per l'articolo
CZ	prohlašuje následující shodu podle smernice EU a norem pro výrobek
HU	az EU-irányelv és a vonatkozó szabványok szerinti következo megfeleloségi nyilatkozatot teszi a termékre
HR	ovime izjavljuje da postoji skladnost prema EU-smjernica i normama za sljedece artikle
RO	declară următoarea conformitate corespunzător directivelor și normelor UE pentru articolul
TR	Normları gereğince asagıdaki uygunluk açıklama masını sunar.
FIN	vakuuttaa täten, että seuraava tuote täyttää alla esitettyt EU-direktiivit ja standardit
PL	deklaruje, że produkt jest zgodny z następującymi dyrektywami UE i normami
SLO	izjavlja sledeco skladnost z EU-direktivo in normami za artikel

SK	prehlasuje nasledujúcu zhodu podľa smernice EU a noriem pre výrobok
EST	kinnitab järgmist vastavus vastavalt ELi direktiivi ja standardite järgmist artiklumbrit
LT	pareiškia, taip atitiktis pagal ES direktyvos ir standartai šį straipsnį
LV	apliecina šādu saskaņā ar ES direktīvu atbilstības un standartu šādu rakstu
NL	verklaart hierbij dat het volgende artikel voldoet aan de daarop betrekking hebbende EG-richtlijnen en normen
RUS	заявляет о соответствии товара следующим директивам и нормам ЕС
PT	declara o seguinte conformidade com a Diretiva da UE e as normas para o seguinte artigo
ES	declara la conformidad siguiente según la directiva la UE y las normas para el artículo
DK	erklærer hermed, at følgende produkt er i overensstemmelse med nedenstående EUdirektiver og standarder:
SE	försäkrar härmed följande överensstämmelse enligt EU-direktiv och standarder för följande artikeln
NO	erklærer herved følgende samsvar under EU-direktiv og standarder for følgende artikkel

Rüttelplatte - Plate compactor / HP3000S

<input type="checkbox"/>	2009/105/EC
<input checked="" type="checkbox"/>	2006/95/EC
<input type="checkbox"/>	2006/28/EC
<input type="checkbox"/>	2005/32/EC
<input checked="" type="checkbox"/>	2004/108/EC
<input type="checkbox"/>	2004/22/EC
<input type="checkbox"/>	1999/5/EC
<input type="checkbox"/>	97/23/EC
<input type="checkbox"/>	90/396/EC
<input type="checkbox"/>	2011/65/EU

<input checked="" type="checkbox"/>	2006/42/EC
	Annex IV Notified Body: Notified Body No.: Reg. No.:
<input checked="" type="checkbox"/>	2000/14/EC_2005/88/EC
	Annex V
	Annex VI Noise: measured $L_{WA} = 105$ dB(A); guaranteed $L_{WA} = 108$ dB(A)
<input checked="" type="checkbox"/>	Notified Body: Société Nationale de Certification ed d'Homologation
	Notified Body No.: 0499
<input checked="" type="checkbox"/>	2004/26/EC
	Emission. No: e13*97/68SN4G2*2002/88*0156*01

Standard references: EN 500-1; EN 500-4; EN 55012; EN 61000-6-1;

Ichenhausen, den 30.04.2014

Unterschrift / Markus Bindhammer / Technical Director

Art.-No. 5904605903
Subject to change without notice

Documents registrar: Thomas Huber
Günzburger Str. 69, D-89335 Ichenhausen

Garantie D
<p>Offensichtliche Mängel sind innerhalb von 8 Tagen nach Erhalt der Ware anzuzeigen, andernfalls verliert der Käufer sämtliche Ansprüche wegen solcher Mängel. Wir leisten Garantie für unsere Maschinen bei richtiger Behandlung auf die Dauer der gesetzlichen Gewährleistungsrfrist ab Übergabe in der Weise, dass wir jedes Maschinenteil, dass innerhalb dieser Zeit nachweisbar in Folge Material- oder</p>

Apparent defects must be notified within 8 days from the receipt of the goods. Otherwise, the buyerís rights of claim due to such defects are invalidated. We guarantee for our machines in case of proper treatment for the time of the statutory warranty period from delivery in such a way that we replace any machine part free of charge which provably becomes unusable due to faulty material or defects of fabrica-

Garantie FR
<p>Des défauts visibles doivent être signalés au plus tard 8 jours après la réception de la marchandise, sans quoi liácheteur perd tout droit á des redevances pour de tels défauts. Nous garantissons nos machines, dans la mesure où elles sont maniées correctement, pour la durée légale de garantie á compter de la remise dans ce sens que nous remplaçons gratuitement toute pièce de la machine devenue inutilisable durant cette période pour des raisons dierreur de matériau ou de fabrication. Toutes pièces que nous ne fabriquons pas nous-mêmes ne</p>

Garanzia I
<p>Vizi evidenti vanno segnalati entro 8 giorni dalla ricezione della merce, altrimenti decadono tutti i diritti dellacquirente inerenti a vizi del genere. Appurato un impiego corretto da parte dellacquirente, garantiamo per le nostre macchine per tutto il periodo legale di garanzia a decorrere dalla consegna in maniera tale che sostituiamo gratuitamente qualsiasi componente che entro tale periodo presenti dei vizi di</p>

Garantía ES
<p>Los defectos evidentes deberán ser notificados dentro de 8 días después de haber recibido la mercancía, de lo contrario el comprador pierde todos los derechos sobre tales defectos. Garantizamos nuestras máquinas en caso de manipulación correcta durante el plazo de garantía legal a partir de la entrega. Sustituiremos gratuitamente toda pieza de la máquina que dentro de este plazo se torne inútil a causa</p>

Garantia PT
<p>Para este aparelho concedemos garantia de 24 meses. A garantia cobre exclusivamente defeitos de material ou de fabricaçáo. Peças avaniadas são substituídas gratuitamente. cabe ao cliente efetuar a substituição. Assumimos a garantia unicamente de peças genuínas. Não há direito à garantia no caso de: peças de desgaste, danos de transporte, danos causados pelo manejo indevido ou pela desatençaço</p>

Garantie NL
<p>Zichtbare gebreken moeten binnen de 8 dagen na ontvangst van de goederen worden gemeld, zo niet verliest de verkoper elke aanspraak op grond van deze gebreken. Onze machines worden geleverd met een garantie voor de duur van de wettelijke garantietermijn. Deze termijn gaat in vanaf het moment dat de koper de machine ontvangt. De garantie houdt in dat wij elk onderdeel van de machine dat binnen de garantietermijn aantoonbaar onbruikbaar wordt als gevolg van materiaal- of productiefouten, kosteloos vervangen. De garantie vervalt</p>

Garanti NO
<p>Åpenbare mangler skal meldes innen 8 dager etter at varen er mottatt, ellers taper kunden samtlige krav pga slik mangel. Vi gir garanti for at våre maskiner ved riktig behandling under den rettslige garanti tidens varighet, fra overlevering, på den måten at vi erstatter kostnadsfritt hver maskindel, som innen denne tiden påviselig er ubrukbar som følge av material- eller produksjonsfeil. For deler som vi ikke produserer</p>

Garanti SE
<p>Uppenbara brister ska anmälas inom 8 dagar efter mottagandet, i annat fall förlorar köparen samtliga anspråk på grund av dessa brister. Vi lämnar garanti för våra maskiner vid riktig hantering för den lagenliga garantitiden från övertagandet på det sättet, att vi kostnadsfritt ersätter varje maskindel, som inom denna tid blir obrukbar bevisligen som följd av material eller tillverkningsfel. För delar, som vi inte</p>

Garanti DK
<p>Med denna maskin følger en 24 måneders garanti. Garantien dækker endast material- og konstruktionsfel. Defekta delar ersätts utan omkostningar, men kunden står för installationen. Vår garanti dækker endast orginal-delar. Anspråk på garanti öreligger inte för: garantin</p>

Takuu FIN
<p>Ilmeisistä puutteista tulee ilmoittaa kahdeksan päivän kuluessa tavaran vastaanottamisesta. Muutoin ostaja ei voi vaatia korvausta ko. puutteista. Annamme takuun oikein käsitellyille koneillemme lakisääteiseksi takuuajaksi tavaran luovutuksesta alkaen siten, että vaihdam- me korvauksetta minkä tahansa koneenosan, joka osoittautuu tämän ajan kuluessa käyttökelvottomaksi raaka-aine- tai valmistusvirhees-</p>

Záruka SK
<p>Zrejmé vady musia byť predstavené v priebehu 8 dní po obdržaní tovaru, ináč zákazník stratí všetky nároky týkajúce sa takejto vady. Ponúkame záruku na naše aparaty, ktoré sú správne používané počas zákonného termínu záruky tak, že bezplatne vymeníme každú časť aparátu, ktorá sa v priebehu tohto času môže stať dokázateľne nefunkčnou dôsledkom materiálnej či výrobnéj vady. Na časti ktoré sami</p>

Garancija SLO
<p>Očitne pomanjkljivosti je potrebno naznaniti 8 dni po prejemu blaga, v nasprotnem primeru izgubi kupec vse pravice do garancije zaradi takšnih pomanjkljivosti. Za naše naprave dajemo garancijo ob pravilni uporabi za čas zakonnó določenega roka garancije od predaje in sicer na takšen način, da vsak del naprave brezplačno nadomestimo, za katerega bi se v tem roku izkazalo, da je zaradi slabega materiala</p>

Záruka CZ
<p>Viditelné vady jsou poukazatelné během 8 dní od obdržení zboží, jinak ztrácí zákazník všechny nároky týkající se takovýchto vad. Poskytujeme záruku na naše stroje, s kterými je správně zacházeno, na dobu zákonně záruční lhůty začínající od doručení tak, že bezplatně vyměníme každou část stroje, která se během této doby může stát prokazatelně nepoužitelnou následkem materiálové či výrobní vady. Na díly,</p>

Garantii EST
<p>Ilmselgetest vigadest tuleb teatada 8 päeva jooksul pärast kauba kättesaamist, vastasel juhul kaotab ostja kõik õigused garantiile nimetatud vigade tõttu. Õige käsitsemise korral anname oma masinatele garantii seadusega ettenähtud ajaks alates kauba ülevandmisest nii, et vahetame tasuta välja kõik masina osad, mis nimetatud aja jooksul peaks muutuma kasutuskölbmatuks materjali- või tootmisvea tõttu. Osade eest, mida</p>

Гарантия (RUS)
<p>Об очевидных дефектах необходимо уведомить в течение 8 дней после получения товара. В ином случае все претензии покупателя по таким дефектам не принимаются. Мы предоставляем гарантию на наши машины при условии правильного обращения с ними. Гарантия действует с момента передачи машины в течение установленного законом гарантийного срока. В течение этого времени мы гарантируем бесплатную замену любой части машины, если они стали непригодны к использованию в результате доказуемых ошибок</p>

Gwarancja (POL)
<p>Wszelkie uszkodzenia muszą być zgłaszane w przeciągu 8 dni od daty otrzymania towaru, w przeciwnym wypadku, prawo do reklamacji wygasa. Gwarantujemy, że w czasie trwania gwarancji wymienimy wszelkie części maszyny, które okażą się niesprawne na skutek wad materiału z jakiego zostały wykonane lub błędów w produkcji bez dodatkowych opłat pod warunkiem, że maszyna będzie obsługiwana zgodnie</p>

Garantija (LAT)
<p>Acīmredzami defekti ir jāpaziņo 8 dienu laikā no proces saņemšanas. Pretējā gadījumā pircēja tiesības pieprasīt atīdzību par šādiem defektiem ir spēkā neesošas. Mēs dodam garantiju savām iekārtām, ja pircējs pret tām atbilstoši izturas garantijas laikā. Mēs apņemamies bez maksas piegādāt jebkuru rezerves daļu, kas iespējams kļuvusi nelietoama bojātu materiālu vai ražošanas defektu dēļ šajā laikā periodā.</p>

Garantija (LIT)
<p>Dėl akivaizdžiai matomų defektų turi būti informuota per 8 dienas nuo įrenginio gavimo momento. Kitu atveju pirkėjo teisė reikšti pretenziją dėl šių defektų yra negaliojanti. Savo įrenginiams mes garantuojame įstatymo nustatytą pilną aptarnavimą garantinio laikotarpio metu, jei yra laikomasi gamintojo-vartotojo susitarimo ir mes pažadame nemokamai pakeisti bet kurias mašinos dalis, sugedusias dėl blogos medžiagos</p>

Ábyrgð (IS)
<p>Augljósar skemmdir verður að tilkynna innan 8 daga frá viðtöku vörunnar. Annars er réttur kaupanda um bætur vegna slíka skemmda ógildur. Við ábyrgjumst, í tilfelli réttar meðhöndlunar yfir lígbundió ábyrgðartímabil frá afhendingu, að við skiptum um hvern vélarhlut án kostnaðar sem ónothæfur er vegna gallaðs efnis eða skemmda í framleiðslu innan ákveðins tímabils. Af því er tekur til hluti sem ekki eru framleiddir af okkur, ábyrgjumst við af því leiti aðeins að við eigum rétt á ábyrgðarkröfum gagnvart birgðasöllum. Kostnaður vegna uppsetningar á nýjum</p>

Garantie D
<p>Fertigungsfehler unbrauchbar werden sollte, kostenlos ersetzen. Für Teile, die wir nicht selbst herstellen, leisten wir nur insoweit Gewähr, als uns Gewährleistungsansprüche gegen die Vorlieferanten zustehen. Die Kosten für das Einsetzen der neuen Teile trägt der Käufer. Wandlungs- und Minderungsansprüche und sonstige Schadensersatzansprüche sind ausgeschlossen.</p>

Warranty GB
<p>tion within such period of time. With respect to parts not manufactured by us we only warrant insofar as we are entitled to warranty claims against the upstream suppliers. The costs for the installation of the new parts shall be borne by the buyer. The cancellation of sale or the reduction of purchase price as well as any other claims for damages shall be excluded.</p>

Garantie FR
<p>son't garanties que si nous possédons des droits à la garantie vis-à-vis des fournisseurs respectifs. Les frais pour la mise en place des nouvelles pièces sont à la charge de liácheteur. Tous droits á réhibition et toutes prétentions á diminutions ainsi que tous autres droits á liindemnité sont exclus.</p>

Garanzia I
<p>materiale o di fabbricazione tali da renderlo inutilizzabile. Per componenti non fabbricati da noi garantiamo solo nella misura nella quale noi stessi possiamo rivendicare diritti a garanzia nei confronti dei nostri fornitori. Le spese per il montaggio dei componenti nuovi sono a carico dellacquirente. Sono escluse pretese di risoluzione per vizi, di riduzione o ulteriori pretese di risarcimento danni.</p>

Garantía ES
<p>de fallas de material o de fabricación. Las piezas que no son fabricadas por nosotros mismos serán garantizadas hasta el punto que nos corresponda garantía del suministrador anterior. Los costes por la colocación de piezas nuevas recaen sobre el comprador. Están excluidos derechos por modificaciones, aminoraciones y otros derechos de indemnización por daños y perjuicios.</p>

Garantia PT
<p>podará ser reivindicada para aparelhos que não tenham sido consertados por lerceiros. O cartão de garantia só vale em conexão com a fatura.</p>

Garantie NL
<p>echter bij verkeerd gebruik of verkeerde behandeling van de machine. Voor onderdelen die wij niet zelf produceren, geven wij enkel de garantie die wij zelf krijgen van de oorspronkelijke leverancier. De kosten voor de montage van nieuwe onderdelen vallen ten laste van de koper. Eisen tot het aanbrengen van veranderingen of het toestaan van een korting en overige schadeloosstellingsclaims zijn uitgesloten.</p>

Garanti NO
<p>selv, yter vi garanti kun i den utstrekning som garantikrav mot underleverandar tilkommer oss. Kjøperen bærer kostnadene ved montering av nye deler. Endrings- og verditapskrav og øvrige skadeerstatningskrav er utelukkede.</p>

Garanti SE
<p>själva tillverkar, lämnar vi endast garanti i så måtto, som vi själva får garanti av våra underleverantörer. Kostnaderna för monteringen av de nya delarna bär köparen. Förändrings och vårdeminskingsanspråk och övriga skadeståndsanspråk är uteslutna.</p>

Garanti DK
<p>tækker ej, transportskador, skador orsakade av felaktig behandling och då skötselföreskrifter inte beaktats. Vidare kan garantikrav endast ställas för maskiner som inte har reparerats av tredje part.</p>

Takuu FIN
<p>tä johtuen. Osille, joita emme valmista itse, annamme takuun vain mikäli osien toimittaja on antanut niistä takuun meille. Uusien osien asennuskustannukset maksaa ostaja. Purku- ja vahennysvaatimukset ja muut vahingonkorvausvaatimukset eivät tule kysymykseen.</p>

Záruka SK
<p>nevyrábame, poskytujeme záruku iba v rozsahu, v ktorom nám prísluší nárok na záručné plnění k subdodávateľovi. Za trový týkajúce sa instalácie novej súčiastky je zodpovedný zákazník. Nárok na výmenu tovara, na zľavu a iné nároky na nahradenie škody sú vylúčené.</p>

Garancija SLO
<p>ali slabe izdelave neuporaben. Za dele, ki jih sami ne izdelujemo, jamčimo samo toliko, kolikor zahteva garancija drugih podjetij. Stroški za vstavljanje novih delov nosi kupec. Zahteve za spreminjanje in zmanjšanje ter ostale zahteve za nadomestilo škode so izključene.</p>

Záruka CZ
<p> které sami neopravujeme, poskytujeme záruku pouze v rozsahu , v němž nám přísluší nárok na záruční plnění vůči subdodavatelí . Náklady na instalaci nového dílu nese zákazník. Nárok na výměnu zboží, na slevu a jiné nároky na odškodnění jsou vyloučené.</p>

Garantii EST
<p>me ise et tooda, anname garantii vaid selles osas, mis tarnija on meile garanteeritud. Uute osade paigaldamise kulud kannab ostja. Muutmis- ja amortisatsioonitud ning muud kahjutasunõuded välistatakse.</p>

Гарантия (RUS)
<p>в применяемых материалах или при изготовлении. На части машины, которые мы не изготавливаем сами, мы предоставляем гаран- тии в той мере, насколько нас касаются рекламационные претензии к изготовителям. Расходы по замене деталей несет покупатель. Претензии на расторжение договора купли-продажи, штрафы и прочие требования о возмещении ущерба исключаются.</p>

Gwarancja (POL)
<p>z zaleceniami. W odniesieniu do części nie produkowanych przez nas, gwarancja obowiązuje tylko w przypadku naszych dostawców. Koszty instalacji nowych części są ponoszone przez klienta. Odszkodowania wynikie z uszkodzeń maszyny oraz redukcje ceny zakupu maszyny w ramach reklamacji nie będą rozpatrywane.</p>

Garantija (LAT)
<p>Attiecībā uz rezerves daļām, kuras nav mūsu ražotas, mēs garantējam tikai gadījumā, ja mums ir garantija no saviem piegādātājiem. Jauno detaļu uzstādīšanas izmaksas ir jāuzņemas pircējam. Pirkuma atceļšana vai pirkuma cenas samazināšana, kā arī jebkuras citas prasības par bojājumu atīdzināšanu netiek izskatītas.</p>

Garantija (LIT)
<p>ar gamyklinio broko. Mes neatsakome uz dalis, pagamintas ne mūsų ir jūsų gautas iš kito tiekėjo. Naujų dalių montavimo kaštai yra pirkėjo atsakomybė. Pirkimo nutraukimas ar pirkimo kainos sumažinimas, kaip ir bet kurios kitos pretenzijos dėl nuostolių nebus patenkinamos.</p>

Ábyrgð (IS)
<p>hlutum skal falla í skaut kaupanda. Ógilding sölu eða afsláttur á kaupverði sem og aðrar kröfur vegna skemmda eru undanskildar.</p>

scheppach Fabrikation von Holzbearbeitungsmaschinen GmbH | Günzburger Str. 69 | D-89335 Ichenhausen | www.scheppach.com