

Art.Nr.

5908403901 / 5908403903 /

5908403904 / 5908404901

5908403850 | 04/2016



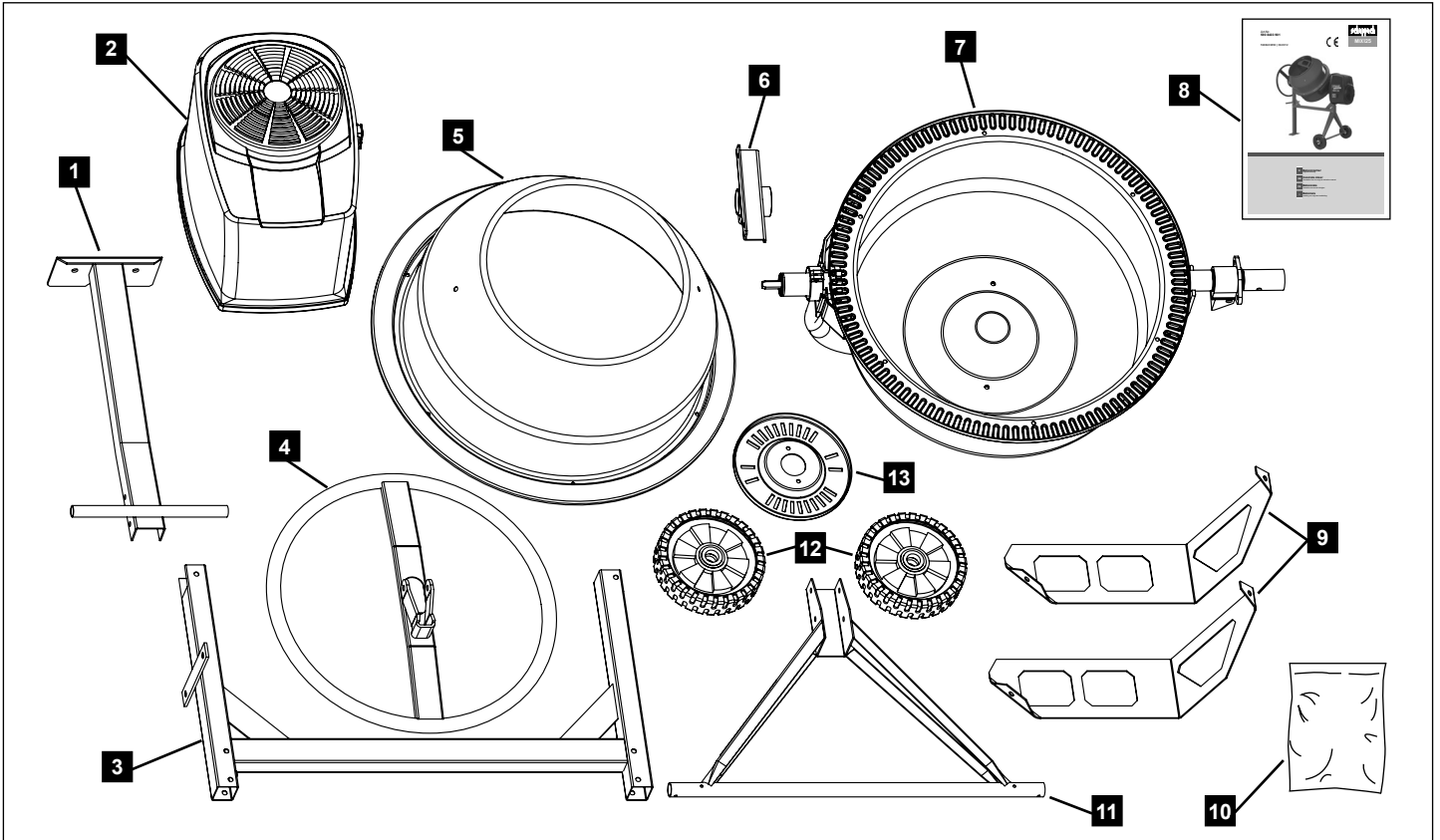
# MIX125 / MIX140



<b>D</b>	<b>Betonmischer</b> Original-Anleitung
<b>GB</b>	<b>Concrete mixer</b> Translation from the original instruction manual
<b>FR</b>	<b>Bétonnière</b> Traduction du manuel d'origine
<b>I</b>	<b>Betoniera</b> Vertaling van originele handleiding
<b>SK</b>	<b>Miešačka betónu</b> Preklad originálneho návodu
<b>CZ</b>	<b>Míchač betonové směsi</b> Překlad originálního návodu

<b>D</b>	<b>Betonmischer</b> Original-Anleitung	<b>9</b>
<b>GB</b>	<b>Concrete mixer</b> Translation from the original instruction manual	<b>14</b>
<b>FR</b>	<b>Bétonnière</b> Traduction du manuel d'origine	<b>18</b>
<b>I</b>	<b>Betoniera</b> Vertaling van originele handleiding	<b>23</b>
<b>SK</b>	<b>Miešačka betónu</b> Preklad originálneho návodu	<b>28</b>
<b>CZ</b>	<b>Míchač betonové směsi</b> Překlad originálního návodu	<b>33</b>

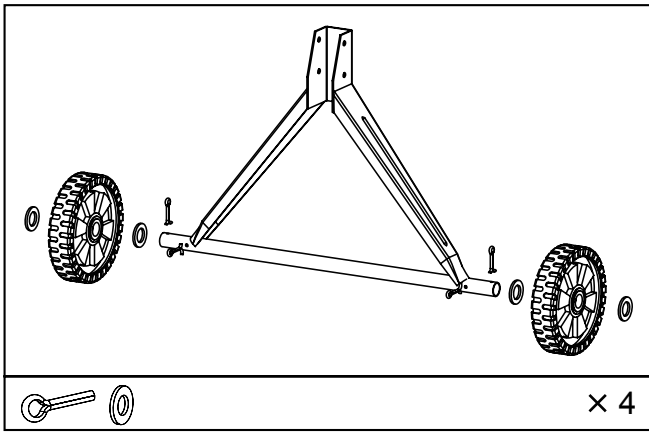
**Fig. 1**



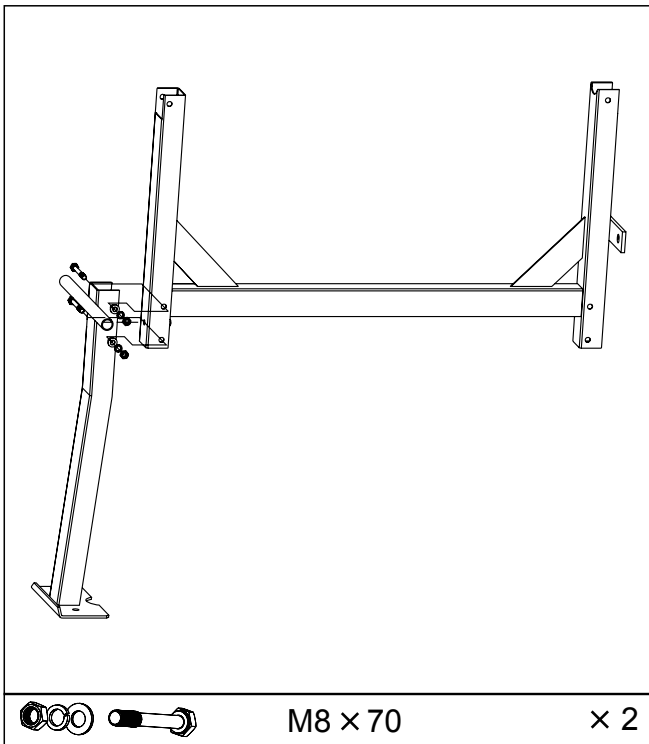
**Fig. 2**

		× 4	<b>Fig. 3</b>
	M8 × 70	× 2	<b>Fig. 4</b>
	M8 × 70	× 2	<b>Fig. 5</b>
	M8 × 65	× 2	<b>Fig. 6</b>
	Ø42	× 1	
	M8 × 20	× 2	<b>Fig. 7</b>
	M8 × 16	× 6	<b>Fig. 8</b>
	M8 × 20	× 2	
	M8 × 25	× 2	<b>Fig. 9</b>
	M10 × 65	× 1	<b>Fig. 10</b>
		× 1	
	M8	× 4	<b>Fig. 11</b>

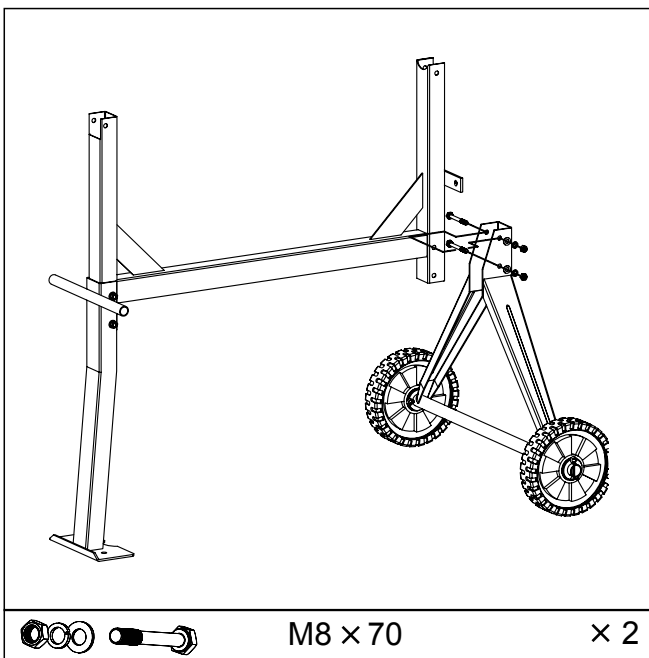
**Fig. 3**



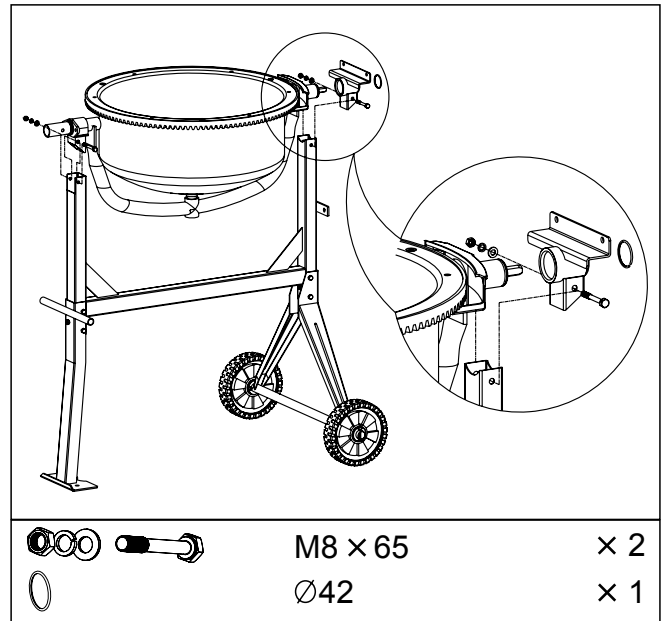
**Fig. 4**



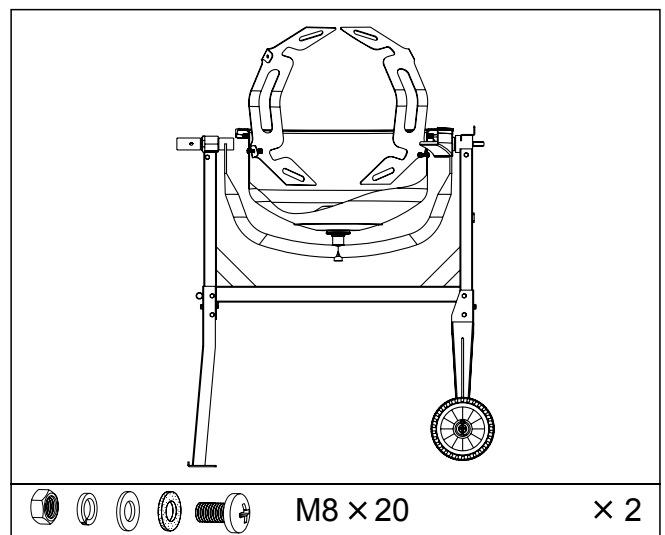
**Fig. 5**



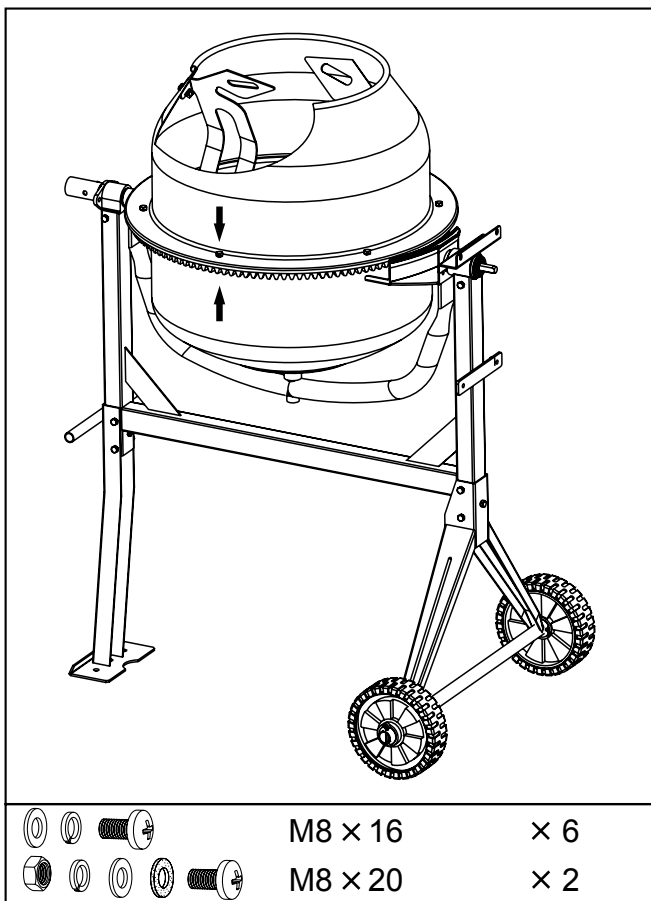
**Fig. 6**



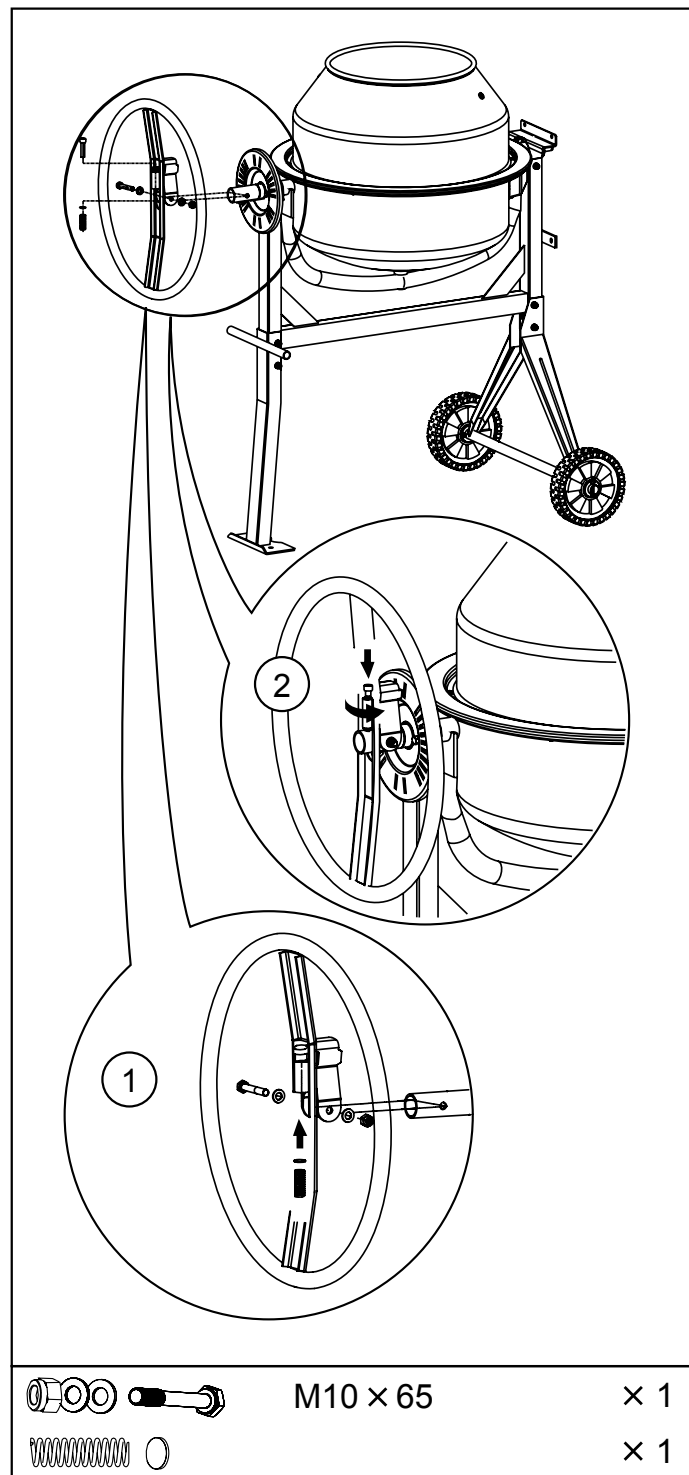
**Fig. 7**



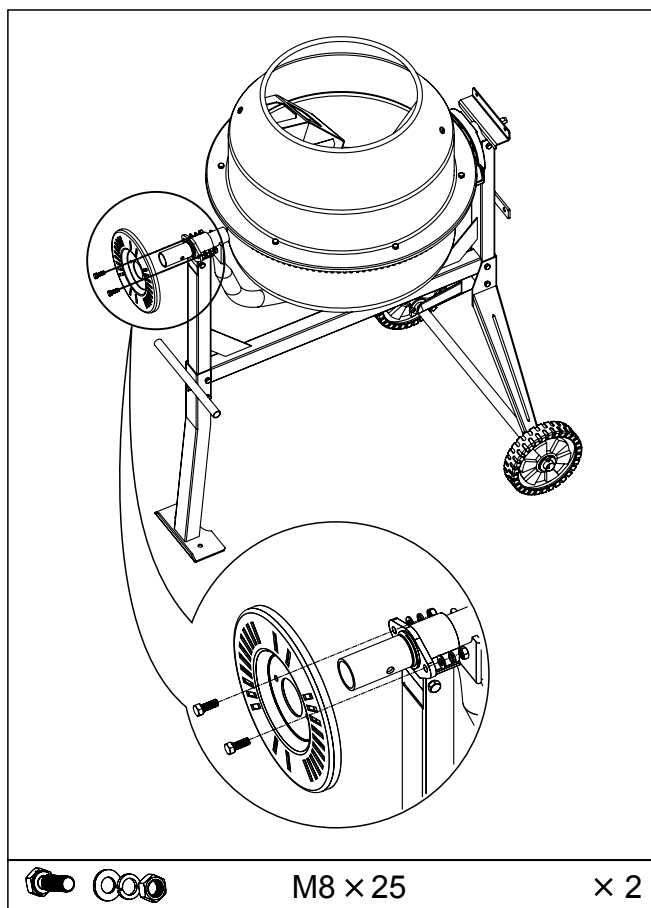
**Fig. 8**



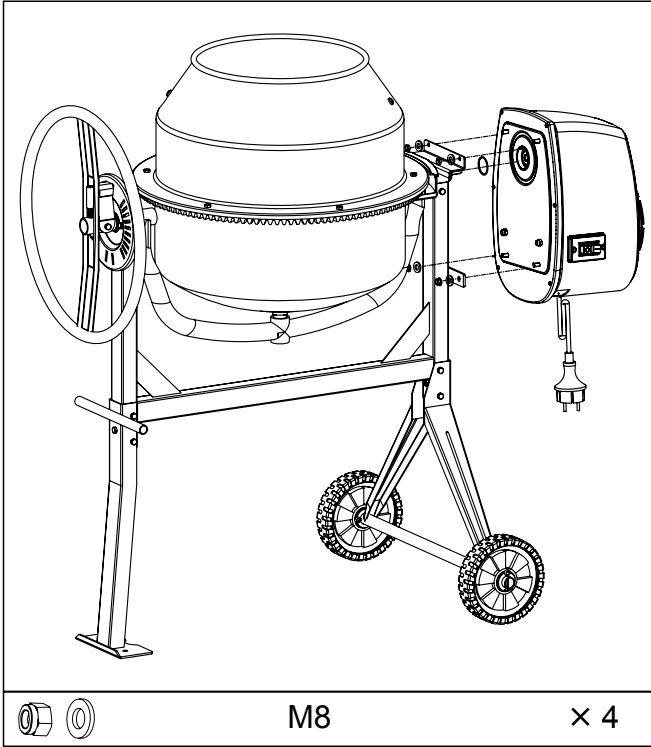
**Fig. 10**



**Fig. 9**



**Fig. 11**



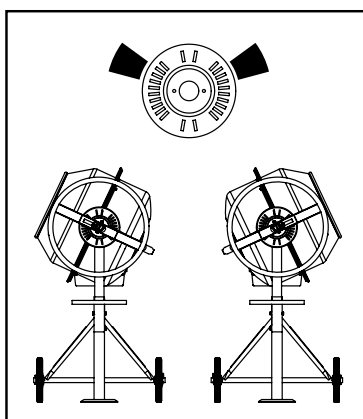
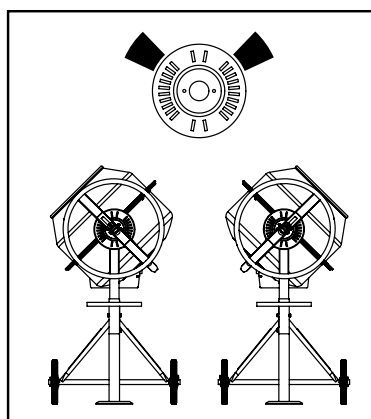
**Fig. 12**

**Befüllposition**  
**Filling position**  
**Position de remplissage**  
**Posizione di riempimento**  
**Plniaca pozícia**  
**Poloha pro plnění**

**Mischposition**  
**Mixing position**  
**Position de mélange**  
**Posizione di miscelazione**  
**Miešacia pozícia**  
**Poloha pro míchání**

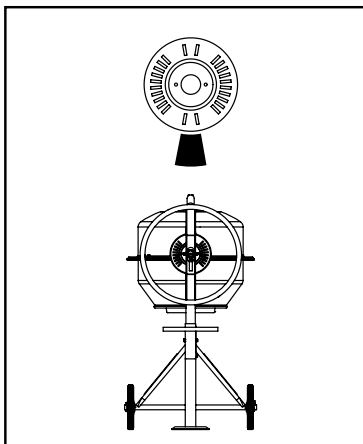
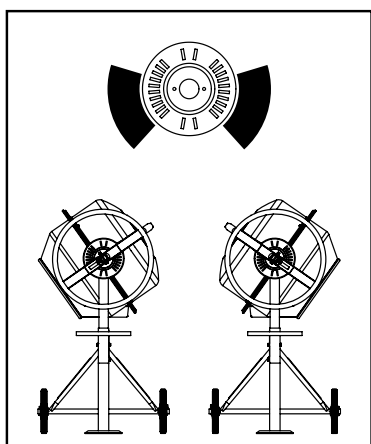
**Für Mörtel**  
**For mortar**  
**Pour le mortier**  
**Per malta**  
**pre malty**  
**pro malty**

**Für Beton**  
**For concrete**  
**Pour le béton**  
**Per calcestruzzo**  
**pre betón**  
**pro beton**

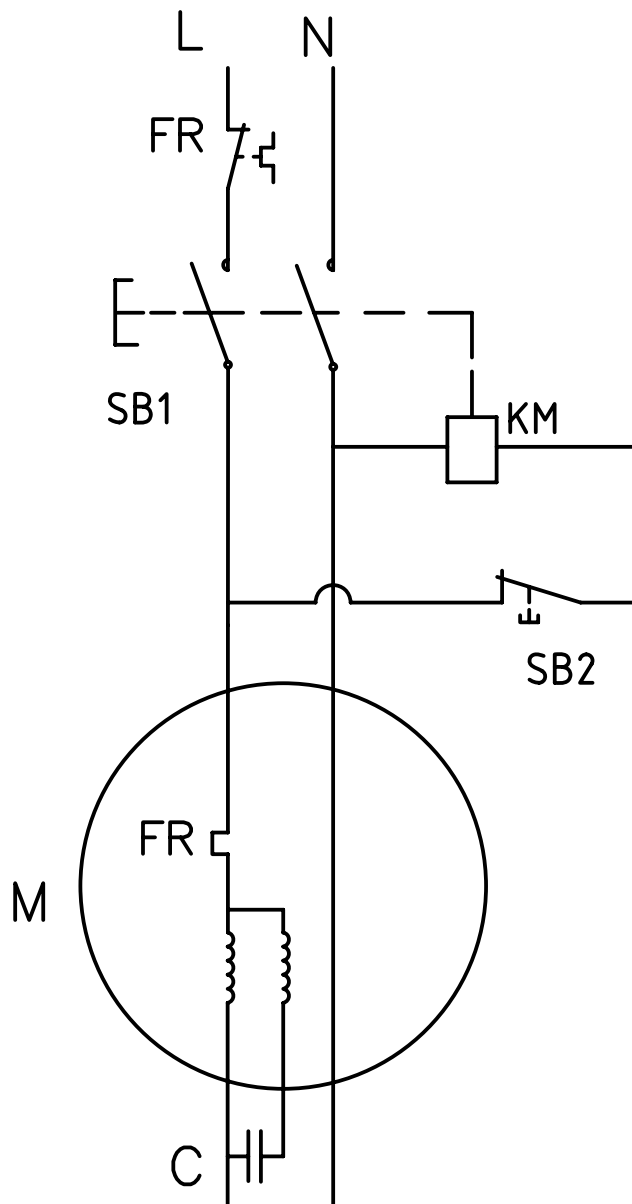
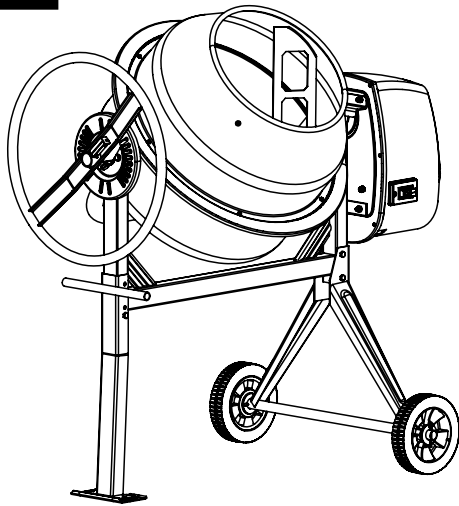


**Entleerung Position**  
**Emptying position**  
**Position de vidage**  
**Svuotamento posizione**  
**Vyprázdňovacia pozícia**  
**Poloha pro vyprázdňování**

**Lager Position**  
**Storage position**  
**Position de rangement**  
**Memorizzazione della posizione**  
**Paměťová pozícia**  
**Poloha pro skladování**



**Fig. 13**





## Allgemeine Hinweise

Wir wünschen Ihnen viel Freude und Erfolg beim Arbeiten mit Ihrer neuen Maschine.

### Hinweis:

Der Hersteller dieses Gerätes haftet nach dem geltenden Produkthaftungsgesetz nicht für Schäden, die an diesem Gerät oder durch dieses Gerät entstehen bei:

- unsachgemäßer Behandlung,
- Nichtbeachtung der Bedienungsanweisung,
- Reparaturen durch nicht autorisierte Fachkräfte,
- Einbau und Austausch von nicht originalen Ersatzteilen,
- nicht bestimmungsgemäßer Verwendung,
- Ausfällen der elektrischen Anlage bei Nichtbeachtung der elektrischen Vorschriften und VDE-Bestimmungen 0100, DIN 57113 / VDE0113.

### Wir empfehlen Ihnen:

Lesen Sie vor der Montage und vor Inbetriebnahme den gesamten Text der Bedienungsanweisung durch. Diese Bedienungsanweisung soll es Ihnen erleichtern, Ihre Maschine kennen zu lernen und ihre bestimmungsgemäßen Einsatzmöglichkeiten zu nutzen. Die Bedienungsanweisung enthält wichtige Hinweise, wie Sie mit der Maschine sicher, fachgerecht und wirtschaftlich arbeiten, und wie Sie Gefahren vermeiden, Reparaturkosten sparen, Ausfallzeiten verringern und die Zuverlässigkeit und Lebensdauer der Maschine erhöhen. Zusätzlich zu den Sicherheitsbestimmungen dieser Bedienungsanweisung müssen Sie unbedingt die für den Betrieb der Maschine geltenden Vorschriften Ihres Landes beachten. Die Bedienungsanweisung, in einer Plastikhülle geschützt vor Schmutz und Feuchtigkeit, bei der Maschine aufbewahren. Sie muss von jeder Bedienungsperson vor Aufnahme der Arbeit gelesen und sorgfältig be-

achtet werden. An der Maschine dürfen nur Personen arbeiten, die im Gebrauch der Maschine unterwiesen und über die damit verbundenen Gefahren unterrichtet sind. Das geforderte Mindestalter ist einzuhalten.

- Überprüfen Sie nach dem Auspacken alle Teile auf eventuelle Transportschäden. Bei Beanstandungen muss sofort der Zubringer verständigt werden. Spätere Reklamationen werden nicht anerkannt.
- Überprüfen Sie die Sendung auf Vollständigkeit.
- Machen Sie sich vor dem Einsatz anhand der Bedienungsanweisung mit dem Gerät vertraut.
- Verwenden Sie bei Zubehör sowie Verschleiß- und Ersatzteilen nur Original-Teile. Ersatzteile erhalten Sie bei Ihrem Fachhändler.
- Geben Sie bei Bestellungen unsere Artikelnummern sowie Typ und Baujahr des Gerätes an.

## Allgemeine Sicherheitshinweise ⚠

In dieser Bedienungsanweisung haben wir Stellen, die Ihre Sicherheit betreffen, mit diesem Zeichen versehen: ⚠

**WARNUNG: Wenn Sie Elektrowerkzeuge verwenden, sollten Sie die nachstehenden grundlegenden Sicherheitsvorkehrungen befolgen, um so das Risiko von Feuer, elektrischem Schlag und Personenverletzungen zu reduzieren. Bitte lesen Sie alle Anweisungen, bevor sie mit diesem Werkzeug arbeiten.**

- Alle Sicherheits- und Gefahrenhinweise an der Maschine beachten.
- Alle Sicherheits- und Gefahrenhinweise an der Maschine vollständig in lesbarem Zustand halten.
- Die Sicherheitseinrichtungen an der

- Maschine dürfen nicht demontiert oder unbrauchbar gemacht werden.
- Netzanschlussleitungen überprüfen. Keine fehlerhaften Anschlussleitungen verwenden.
- Vor Inbetriebnahme die korrekte Funktion prüfen.
- Die Bedienungsperson muss mindestens 18 Jahre alt sein. Auszubildende müssen mindestens 16 Jahre alt sein, dürfen aber nur unter Aufsicht an der Maschine arbeiten.
- Personen die unter Alkohol-, Drogen- Medikamenteneinfluss stehen ist der Gebrauch nicht gestattet.
- Beim Arbeiten Arbeitshandschuhe tragen.
- Vorsicht beim Arbeiten: Verletzungsgefahr durch rotierende Teile
- Wartungsarbeiten und Beheben von

- Störungen nur bei ausgeschaltetem Motor durchführen. Netzstecker ziehen!
- Installationen, Reparaturen und Wartungsarbeiten an der Elektroinstallation dürfen nur von Fachkräften ausgeführt werden.
- Sämtliche Schutz- und Sicherheitseinrichtungen müssen nach abgeschlossener Reparatur- und Wartungsarbeiten sofort wieder montiert werden.
- Beim Verlassen des Arbeitsplatzes den Motor ausschalten. Netzstecker ziehen!
- Achten sie auf eine ausreichende Beleuchtung
- Im Gefahrenfall Maschine ausschalten und Netzstecker ziehen!
- Niemals bei eingeschalteter Maschine die Hände auf sich bewegende Teile der Maschine legen.

## Zusätzliche Sicherheitshinweise für Betonmischer ⚠

- Der Betonmischer darf nur vollständig montiert in Betrieb genommen werden.
- Die Anschlussleitungen vor Inbetriebnahme auf Beschädigungen überprüfen.
- Sicherheitsschuhe, Handschuhe, Schutzbrille und Atemschutzmaske tragen.
- Hände und Füße von beweglichen Teilen fernhalten.

- Nicht in die laufende Mischtrommel greifen.
- Keine Gegenstände in die laufende Mischtrommel stecken z.B. Schaufel oder ähnliches.
- Verletzungsgefahr bei drehender Mischtrommel.
- Betonmischer darf nur mit Original- Ersatzteilen betrieben werden.

- Reparaturen am Betonmischer dürfen nur durch autorisierte Fachbetriebe durchgeführt werden.
- Betriebsbereiten Betonmischer nicht unbeaufsichtigt lassen.
- Beim Verlassen des Arbeitsplatzes Maschine ausschalten und Netzstecker ziehen.

## Symbole ⚠



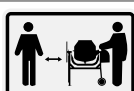
Vor Inbetriebnahme das Bedienungsanweisung lesen!



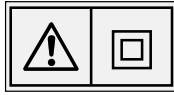
Betonmischer waagrecht auf ebenen und festen Boden stellen!



Betonmischer darf im Betrieb nicht bewegt werden!



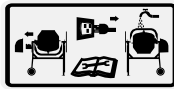
Nicht autorisierte Personen und Kinder vom Gerät fern halten!



Das Gerät ist schutzisoliert!

Achtung!

Die Schutzklasse bleibt nur erhalten, wenn im Servicefall Originalisoliertstoffe verwendet werden und die Isolationsabstände nicht verändert werden.



Vor Reinigung oder Wartung Netzstecker ziehen!



Betonmischer darf nur mit vollständig geschlossener Schutzeinrichtung betrieben werden!



Schutzkleidung tragen!



Nicht in die sich bewegende Trommel greifen!



Vorsicht!

Quetschgefahr am Zahnkranz



Montagehilfe!

Siehe: Montage, Trommeloberteil montieren (Fig.6)

## Bestimmungsgemäße Verwendung ⚠

### Die Maschine entspricht der gültigen EG Maschinenrichtlinie.

- Der Betonmischer ist nur für den privaten Gebrauch in Haus und Garten bestimmt.
- Er darf nur im Rahmen der technischen Daten betrieben werden.
- Der Betonmischer ist ausschließlich zur Herstellung von Beton und Mörtel bestimmt.
- Die zutreffenden Unfallverhütungsvorschriften und die sonstigen allgemein anerkannten sicherheitstechnischen Regeln müssen

beachtet werden.

- Die Maschine darf nur von Personen genutzt, gewartet oder repariert werden, die damit vertraut und über die Gefahren unterrichtet sind. Eigenmächtige Veränderungen an der Maschine schließen eine Haftung des Herstellers für daraus resultierende Schäden aus.
- Die Maschine darf nur mit Originalzubehör und Original-Werkzeugen des Herstellers genutzt werden.
- Jeder darüber hinausgehende Gebrauch

gilt als nicht bestimmungsgemäß. Für daraus resultierende Schäden haftet der Hersteller nicht; das Risiko dafür trägt allein der Benutzer.

**Achtung! Es ist nicht gestattet:  
Der Betrieb in Explosionsgefährdender Atmosphäre  
Der Einsatz im Lebensmittelgewerbe  
Das Mischen von explosiven, brennbaren und gesundheitsschädlichen Stoffen.**

## Restrisiken ⚠

Die Maschine ist nach dem Stand der Technik und den anerkannten Sicherheitstechnischen Regeln gebaut. Dennoch können beim Arbeiten einzelne Restrisiken auftreten.

- Verletzungsgefahr durch rotierende Teile.

- Gefährdung durch Strom bei Verwendung nicht ordnungsgemäßer Elektroanschlusssysteme
- Des Weiteren können trotz aller getroffener Vorkehrungen nicht offensichtliche Restrisi-

ken bestehen.

- Restrisiken können minimiert werden, wenn die Sicherheitshinweise und die Bestimmungsgemäße Verwendung, sowie die Bedienungsanweisung beachtet werden.

## Elektrischer Anschluss ⚠

Der installierte Elektromotor ist betriebsfertig angeschlossen. Der Anschluss entspricht den einschlägigen VDE- und DIN Bestimmungen. Der kundenseitige Netzanschluss sowie die verwendete Verlängerungsleitung müssen diesen Vorschriften entsprechen.

### Wichtige Hinweise

Bei Überlastung des Motors schaltet dieser Selbsttätig ab.

Nach einer Abkühlzeit (zeitlich unterschiedlich) lässt sich der Motor wieder einschalten.

### Schadhafte Elektro-Anschlussleitungen

An elektrischen Anschlussleitungen entstehen oft Isolationsschäden.

Ursachen sind:

- Druckstellen, wenn Anschlussleitungen durch Fenster oder Türspalten geführt werden.
- Knickstellen, durch unsachgemäße Befestigung oder Führung der Anschlussleitun-

gen.

- Schnittstellen durch Überfahren der Anschlussleitungen.
- Isolationsschäden durch Herausreißen aus der Wandsteckdose.
- Risse durch Alterung der Isolation. Solche schadhafte Elektro-Anschlussleitungen dürfen nicht verwendet werden und sind auf Grund der Isolationsschäden **lebensgefährlich!**

Elektrische Anschlussleitungen regelmäßig auf Schäden überprüfen. Achten Sie darauf, dass beim Überprüfen die Anschlussleitung nicht am Stromnetz hängt. Elektrische Anschlussleitungen müssen den einschlägigen VDE- und DIN-Bestimmungen entsprechen. Verwenden Sie nur Anschlussleitungen mit Kennzeichnung H 07 RN.

Ein Aufdruck der Typenbezeichnung auf der Anschlussleitung ist Vorschrift.

### Wechselstrommotor

Wechselstrommotor 230 V/ 50 Hz, Netzspan-

nung 230 Volt / 50 Hz.

Die Verwendung einer Fehlerstrom-Schutzeinrichtung („FI“) wird bei einem 230V Anschluss empfohlen. Wenn Sie ein Verlängerungskabel verwenden, stecken Sie es direkt in den FI. Beim Betrieb in der Schweiz, stecken Sie den Betonmischer nur in Steckdosen, die durch einen Fehlerstrom-Schutzschalter geschützt sind. Netzanschluss und Verlängerungsleitung können sowohl 3-, als auch 2-adrig sein. 3-Adrig: P + N + SL. - (1/N/PE); 2-Adrig: P + N - (1/N)

Verlängerungsleitungen müssen einen Mindestquerschnitt von 1,5 mm<sup>2</sup> aufweisen. Anschlussleitung, Stecker und Kupplungsdose müssen spritzwassergeschützt sein. Der Netzanschluss wird mit maximal 16A abgesichert.

**Anschlüsse und Reparaturen an der Elektrischen Ausrüstung dürfen nur von einer Elektro-Fachkraft durchgeführt werden.**

Bei Rückfragen bitte folgende Daten angeben.

- Stromart des Motors.
- Daten des Maschinen- Typschildes.

Bei Rücksendung des Motors immer die komplette Antriebseinheit mit Schalter einsenden.

## Ausstattung Packliste Fig.1

1. Standfuß vorn
2. Motorgehäuse
3. Rahmen
4. Schwenkrad
5. Trommel-Oberteil
6. Lagerhalterung
7. Trommel-Unterteil
8. Anleitung
9. Mischwerk
10. Beipackbeutel (Fig. 2 Inhalt)
11. Standfuß hinten mit Radachse
12. 2 Räder
13. Rasterscheibe

## Technische Daten

	MIX125	MIX140
Motor	230V / 50 Hz 0,55 kW	230V / 50Hz 0,55 kW
Fassungsvolumen	125 l	140 l
Schutzklasse	IP45D	IP45D
Abmessungen	1200mm x 710mm x 1400mm	1200mm x 710mm x 1400mm
Gewicht	48 kg	49,5 kg
Schalldruckpegel $L_{pA}$ / Unsicherheit K	67dB(A) / 9,8dB(A)	67dB(A) / 4,4dB(A)
Schalleistungspegel $L_{WA}$ / Unsicherheit K	97dB(A) / 9,8dB(A)	91dB(A) / 4,4dB(A)

## Information zur Geräusentwicklung

**Warnung:** Lärm kann gravierende Auswirkungen auf Ihre Gesundheit haben. Übersteigt der Maschinenlärm 85 dB (A), tragen Sie bitte einen geeigneten Gehörschutz. Falls der elektrische Anschluss defekt ist, kann der Strom beim Start der Maschine abfallen. Dies kann andere Maschinen beeinträchtigen (z. B. blinkende Lampen). Entspricht die elektrische Leistung  $Z_{max} < 0,27$ , sollten solche Störungen nicht auftreten. (Falls doch, informieren Sie Ihren Fachhändler).

- Der angegebene Schwingungsemissionswert ist nach einem genormten Prüfverfahren

gemessen worden und kann zum Vergleich eines Elektrowerkzeugs mit einem anderen verwendet werden;

- Der angegebene Schwingungsemissionswert kann auch zu einer ersten Beurteilung der Belastung verwendet werden.

### Warnung:

- Der Schwingungsemissionswert kann sich während der tatsächlichen Benutzung des Elektrowerkzeugs von dem Angabewert unterscheiden, abhängig von der Art und Weise, in der das Elektrowerkzeug verwendet wird;

- Versuchen Sie, die Belastung durch Vibrationen so gering wie möglich zu halten. Beispielhafte Maßnahmen zur Verringerung der Vibrationsbelastung sind das Tragen von Handschuhen beim Gebrauch des Werkzeugs und die Begrenzung der Arbeitszeit. Dabei sind alle Anteile des Betriebszyklus sind zu berücksichtigen (beispielsweise Zeiten, in denen das Elektrowerkzeug abgeschaltet ist, und solche, in denen es zwar eingeschaltet ist, aber ohne Belastung läuft).

## Auspacken

Betonmischer mit zwei Personen aus dem Karton nehmen. Überprüfen Sie den Inhalt auf Vollständigkeit. Bei Mängeln Händler informieren.

## Montage

### Achtung!

Der Betonmischer darf erst nach kompletter Montage benutzt werden.

#### 1. Räder montieren Fig.3

An Standfuß hinten mit Radachse (11), beidseitig Splint, Scheibe, Rad (12), Scheibe, Splint montieren.  
Splinte nach dem montieren leicht aufbiegen

#### 2. Standfuß vorn mit Rahmen montieren Fig.4

Standfuß vorn (1) mit 2 Schrauben M8x70, 2 Scheiben 8mm, 2 Federringe, 2 Muttern M8 an Rahmen (3) montieren und fest anziehen.

#### 3. Rahmen mit Radstütze montieren Fig. 5

Rahmen und Radstütze kpl. mit 2 Sechskantschrauben M8x70, 2 Scheiben 8mm, 2 Federringe, 2 Muttern M8 montieren. Schrauben fest anziehen.

#### 4. Trommelunterteil mit Rahmen montieren Fig.6

Trommelunterteil(7) mit Lagerhalterung(6) auf Vormontiertes Gestell setzen, mit 2 Sechskantschrauben M8x65, 2 Scheiben, 2 Federringe und 2 Muttern M8 festziehen. Mit Spiralling Ø42 sichern.

#### 5. Mischwerk montieren Fig.7

Mischwerk (9) mit 2 Kreuzschlitzschrauben M8x20 an Trommelunterteil mit 2 Scheiben, 2 Federringe und 2 Muttern M8 sichern. Zwischen Mischwerk und Trommel je eine Gummischiebe einlegen.

#### 6. Trommeloberteil montieren Fig.8

Gummiring auf das Unterteil legen. Trommeloberteil aufsetzen.  
Achtung! Die aufgeklebten Pfeile markieren

die exakte Ausrichtung des Trommelunter und -oberteils. Trommeloberteil ausrichten und mit 6 Kreuzschlitzschrauben M8x16 mit Scheiben, an Trommelunterteil montieren und festziehen. Mischwerk (9) mit 2 Kreuzschlitzschrauben M8x20, 2 Sicherungsscheiben an Trommelunterteil mit 2 Scheiben, 2 Federringe und 2 Muttern M8 sichern. Zwischen Mischwerk und Trommel je eine Gummischiebe einlegen.

#### 7. Rasterscheibe montieren Fig.9

Rasterscheibe (13) mit 2 Sechskantschrauben M8x25, 2 Scheiben, 2 Federringe an Schwenkachse montieren und festziehen.

#### 8. Schwenkrad montieren. Fig.10

Führen Sie die Feder mit der Unterlegscheibe an der Oberseite in die Hülse des Kipprades ein. Schieben Sie das Rad über den Schaft mit dem größeren Durchmesser bis die Löcher im Bügel mit dem gebohrten Loch übereinstimmen.

Führen Sie eine M10X65 Sechskantschraube mit einer flachen Unterlegscheibe und eine Mutter mit einer flachen Unterlegscheibe von der anderen Seite ein. Schrauben Sie die Mutter fest am Bügel an, aber nicht zu fest, damit das Rad noch um die Schraube schwenken kann. Befestigen Sie die M10X30 Zylinderschraube an

der Hülse, um die Federspannung einzustellen.

Anmerkung: Das Rad muss um die Schraube schwenken können, so dass die Ösen auf dem Bügel mit den Schlitzten des Verriegelungsblechs verbunden oder davon getrennt werden können.

### 9. Motorgehäuse montieren. Fig.11

Motorgehäuse auf die Halteplatte setzen, mit 4 Sicherheitsmuttern M8 inkl. Scheiben sichern.

## Betrieb

**Betreiben Sie den Betonmischer nur, wenn keine Teile (z.B. Schutzabdeckungen) fehlen oder defekt sind und wenn die Anschlussleitung keine Beschädigung aufweist.**

#### Aufstellen:

- Stellen Sie den Betonmischer waagrecht auf ebenen, festen Untergrund.
- Stellen Sie den Betonmischer nicht auf die Anschlussleitung!
- Verlegen Sie die Anschlussleitung so, dass diese nicht geknickt, gequetscht oder auf andere Weise beschädigt werden kann.

#### Hinweis:

**Die Trommel muss nach rechts und links schwenkbar sein. Zum Entleeren der Trommel muss unter der Trommel Platz für eine Schubkarre sein.**

#### Einschalten:

- Stecken Sie das Gerät an Steckdose ein **Einschalten auf „I“ (Grüne Taste) / Ausschalten auf „0“ (Rote Taste)**

#### Verstellen der Trommel (Fig. 12):

- Zum Verstellen der Trommel müssen Sie das seitliche Handrad zurückziehen, so dass Sie die Trommel bewegen können.
- Befindet sich die Trommel in der gewünschten Position, rasten Sie das Handrad wieder ein.

#### Befüllen

- Achten Sie vor dem Befüllen darauf, dass die Öffnung der Trommel so ausgerichtet ist, dass kein Mischgut aus der Trommel herausfallen kann. (Fig. 13)
- Füllen Sie das Mischgut bei laufender Trommel ein (**Überfüllen Sie die Trommel**

**nicht)**

**Vorsicht! Gefahr vor bewegten Teilen**

#### Entleeren

- Schwenken Sie zum Entleeren der Trommel diese nach unten
- Achten Sie darauf, dass unter der Trommel ein ausreichendes Behältnis (z.B. Schubkarren) bereitsteht.
- Achten Sie darauf, dass kein Mischgut auf den Boden gelangen kann

## Transport

Achtung!  
Vor jedem Transport Netzstecker ziehen.  
1. Einfüllöffnung nach unten stellen.

2. Beim Transport mit einem Fahrzeug Schrauben entfernen und Füße einklappen.
3. Mischer mit Spanngurt gegen

4. Betonmischer nicht mit dem Kran anheben

## Wartung

#### Achtung!

Bei allen Arbeiten oder Reparaturen am Betonmischer:  
**Betonmischer ausschalten, Stillstand der Trommel abwarten und Netzstecker ziehen.**

Reparaturen dürfen nur durch autorisierte Fachkräfte durchgeführt werden.

Vor jedem Einsatz des Betonmischers, Sichtkontrolle vornehmen.

Sämtliche Sicherheitsteile müssen montiert sein.  
Defekte Anschlussleitungen dürfen nicht verwendet werden

## Reinigung

**Achtung! Maschine ausschalten Stillstand der Trommel abwarten und Netzstecker ziehen.**

Nach jedem Gebrauch des Betonmischers

Trommel mit Wasser reinigen.  
Zement und Mörtelkruste entfernen. Motorgehäuse und Trommel nicht mit einer Schaufel oder einem anderen harten Gegenständen

abklopfen, da diese sonst beschädigt werden können.

## Riemenspannung prüfen/nachstellen

**Achtung! Maschine ausschalten Stillstand der Trommel abwarten und Netzstecker ziehen.**

- Abdeckung des Motorgehäuses entfernen, Riemenspannung prüfen (durch Druck mit dem Finger auf den Riemen, sollte der Riemen ca. 5mm nachgeben.)

- Riemen sind Verschleißteile die nach einer bestimmten Zeit ausgetauscht werden müssen. Bei Bedarf Schrauben am Motor lösen, Riemen tauschen, auf Spannung bringen und Schrauben wieder anziehen.
- Motorabdeckung wieder montieren.

## Störungsabhilfe

Störung	Mögliche Ursache	Abhilfe
Motor schaltet ab	Motor überlastet	Motor abkühlen lassen
Motor läuft, Trommel bleibt stehen	Keilriemen rutscht durch	Keilriemen tauschen

Bei sonstigen Störungen Betonmischer ausschalten, Netzstecker ziehen und Störung von einem autorisierten Fachbetrieb beheben lassen

## Abbau und Entsorgung

Die Maschine enthält keine gesundheits- oder umweltschädlichen Stoffe, da sie aus völlig wiederverwertbaren oder auf normalem Wege zu entsorgenden Materialien gebaut wurde. Zur Entsorgung sollte man sich an Spezialfirmen oder an qualifiziertes Fachpersonal wenden, das die möglichen Risiken kennt, die vorliegenden Gebrauchsanweisungen gelesen hat und genau befolgt. Wenn die Maschine ausgedient hat, geht man unter Beachtung aller angegebenen Unfallverhütungsnormen folgendermaßen vor:

- die Energiezufuhr unterbrechen (elektrisch oder PTO),
- alle Stromkabel entfernen und an eine spezialisierte Sammelstelle übergeben, indem man die jeweils im Lande geltenden Bestimmungen befolgt.
- Alle übrigen Maschinenteile an eine Schrottsammelstelle abgeben, indem man die jeweils im Lande geltenden Bestimmungen befolgt.

**Darauf achten, dass jedes Maschinenteil entsorgt wird, indem man die jeweils im Lande geltenden Bestimmungen befolgt.**

## General instructions

We wish you lots of fun and success whilst working with your new machine.

### Note:

According to the applicable Product Liability Law, the manufacturer of this machine is not liable for damages that occur at this machine or on account of this machine attributable to:

- Improper handling,
- Non-observation of the operating instructions,
- Repairs by unauthorised technicians,
- Installation or replacement of spare parts that are not original,
- Improper use,
- Failure of electrical system, due to non-observation of electrical specifications and VDE provisions 0100, DIN 57113 / VDE0113.


### We recommend the following:

Please read the entire text of the operating instructions before installation and start-up. These operating instructions will enable you to get to know your machine better and to exploit the options for its proper use. The operating instructions contain important instructions on how you can work with your machine safely, professionally and economically, and how you can avoid risks, save repair costs, reduce downtimes and increase the reliability and life span of the machine. In addition to the safety provisions of these operating instructions, you must also observe without fail, the applicable specifications of your country, for the operation of the machine. Keep the operating instructions in a plastic cover near the machine, protected against dirt and humidity. The instructions must be read by every member of the operating staff before starting work and then observed carefully. Only persons who are

trained to use the machine, and instructed about the risks associated with it, should operate it. The minimum age requirements must be observed.

- After unpacking, check all parts for possible transport damage. In the case of complaints, the distributor must be contacted immediately. Complaints will not be entertained later.
- Check to ensure that the delivery is complete.
- Familiarise yourself with the machine before using it, by referring to the operating instructions.
- For accessories as well as parts and spares, please use only original parts. Spare parts can be obtained from your specialist dealer.
- In your orders, please quote our article Nos. as well as the type and year of manufacture of the machine.

## General safety instructions

We have marked the positions that affect your safety in the operation instructions with this sign: 

**WARNING: If you use electrical tools, please comply with the basic safety-related preventive measures given below so as to minimize the risk of fire, electric shock and physical injuries.**

**Please read all the instructions before starting work with this tool.**

- All safety- and risk-related instructions on the machine must be observed.
- All safety- and risk-related instructions on the machine must be kept near to the machine in complete and readable condition.
- The safety devices on the machine are not

to be dismantled or disabled.

- Check the mains power cables. Do not use faulty connecting cables.
- Check the correct functioning before start-up.
- The operator must be a minimum of 18 years old. Trainees must be a minimum of 16 years old; however they may work at the machine only under supervision.
- Persons under the influence of alcohol, drugs or medicine are not allowed to use the machine.
- Wear working gloves when working.
- Exercise caution during work: risk of injury from rotating parts
- Maintenance jobs and troubleshooting should be performed only after switching

the motor off. Pull out the power plug!

- Only electricians should be allowed to perform installation, repair and servicing jobs on the electrical installations.
- All protection and safety devices must be reactivated after the repair and servicing jobs have been completed.
- Switch the motor off when leaving the workplace. Pull out the power plug!
- Ensure that there is adequate illumination.
- In case of danger, switch off the machine and pull out the power plug!
- Never put your hands on moving parts of the machine, when the machine is in operation.

## Additional safety instructions for concrete mixers

- The concrete mixer should be commissioned only after it is fully installed.
- Check the connecting cables for damage before start-up.
- Wear safety shoes, gloves, protective glasses and respirator masks.
- Keep hands and feet away from moving parts.

- Do not put your hands into the running mixing drum.
- Do not insert any object into the running mixing drum e.g., shovel etc.
- Risk of physical injury when mixing drum is rotating.
- The concrete mixer should be operated only with original spare parts.

- Repairs on the concrete mixer should be performed only by authorised technicians.
- Do not leave an operation-ready concrete mixer without supervision.
- Switch the machine off and pull the power plug out before leaving the workplace.

## Symbols



Read the operating instructions before start-up!



Place the concrete mixer horizontally on even and firm ground!



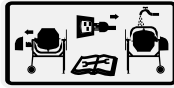
The concrete mixer should not be moved when in operation!



Keep unauthorised persons and children away from the device!



The machine has protective insulation!  
**Caution!**  
 The protection class is retained only if original insulating material is used during maintenance and the insulation distances are not changed.



Pull the power plug out before cleaning or maintenance!



The concrete mixer can be operated only with fully closed protection device!



Wear protective clothes!



Do not put your hands into the moving drum!



**Caution!**  
 Risk of getting crushed at the sprocket



Installation help!  
 See: Installation, installing the upper section of the drum (Fig.6)

## Correct use according to manufacturer's instructions ⚠

### The machine corresponds to the applicable EC Machine Directive.

- The concrete mixer is intended exclusively for private use at home and in the garden.
- It should be operated only within the framework of the technical data.
- The concrete mixer is meant exclusively for the production of concrete and mortar.
- The applicable accident prevention rules and the other generally recognised technical safety regulations must be observed.
- The machine may be used, serviced or

- repaired only by persons who are familiar with it and are instructed about its risks. Arbitrary alterations in the machine will free the manufacturer from any liability for the resulting damage.
- The machine is to be used only with the manufacturer's original accessories and original tools.
- Any use that goes beyond this will be treated as improper use. The manufacturer will not be responsible for damage resulting from improper use; the risk will be borne

solely by the user.

**Caution! The Following Actions are Forbidden:**  
**Operation in atmosphere that is exposed to the risk of explosion**  
**Use in the food products industry**  
**Mixing explosive, combustible and health-endangering substances.**

GB

## Residual risks ⚠

**The machine is built on the basis of the latest technology and in accordance with the recognised technical safety rules. Nevertheless, individual residual risks can occur while working.**

- Risk of injury from rotating parts

- Risk from power where improper electrical connecting cables are used
- Further, indeterminate residual risks may remain even after taking all relevant preventive measures.
- Residual risks can be minimised if the sa-

fety instructions and conditions for proper use, as well as the operating instructions, are observed

## Electrical connection ⚠

The installed electric motor is connected in operation-ready condition. The connection corresponds to the common VDE and DIN provisions.  
 The customer-side mains connection, as well as the used extension cable, must correspond to these specifications.

### Important Instructions

- In case of overload, the motor is switched off automatically.
- The motor can be activated again after a cooling period (different times for different models).

### Damaged Electrical Connecting Cables

Electrical connecting cables frequently experience insulation damage.

The causes are:

- Pressure points, if connecting cables are routed through windows or doors.
- Kinks, due to improper mounting or routing of the connecting cables.
- Cuts due to connecting cables being run over.
- Insulation damages due to tearing away from the wall socket.
- Cracks in insulation due to ageing. Such damaged electrical connecting cables should not be used, they can be fatal due to damaged insulation!

Check electrical connecting cables regularly

for damage. Ensure that when checking the connecting cable, it does not hang from the power mains. Electrical connecting cables must correspond to the common VDE and DIN provisions. Use only connecting cables that have the designation H 07 RN.  
 An imprint of the type designation on the connecting cable is mandatory.

### AC Motor

AC motor 230 V/ 50 Hz, mains voltage 230 Volt / 50 Hz.  
 Use of a residual current protection device ("FI") is recommended for a 230V connection. If you use an extension cable, insert it directly into the FI.

If operating it in Switzerland, insert the concrete mixer only in sockets that are protected by a residual current-operated circuit breaker. Mains connection and extension cable can have 3 wires as well as 2. 3-wire: P + N + SL. - (1/N/PE); 2-wire: P + N - (1/N) Extension cables must have a minimum cross-section of 1.5 mm<sup>2</sup>.

Connecting cable, plug and coupling jack must be protected against water spray. The mains connection is protected with a maximum 16A fuse.

**Connections and repairs of the electrical equipment should be performed by electricians only.**

**Please quote the following information in your queries:**

- Current type of the motor.
  - Data on the machine ratings plate.
- When returning the motor, always send the complete drive unit with switch.

## Equipment packing list Fig.1

1. Supporting stand, front
2. Motor casing
3. Frame
4. Swivel wheel
5. Drum upper section
6. Bearing bracket
7. Drum lower section
8. Instructions
9. Mixer
10. Bag provided (Fig. 2 Content)
11. Supporting stand, rear with wheel axle
12. 2 wheels
13. Locking washer

## Technical data

	MIX125	MIX140
Motor	230V / 50 Hz 0,55 kW	230V / 50Hz 0,55 kW
Capacity	125 l	140 l
Protection class	IP45D	IP45D
Dimensions	1200mm x 710mm x 1400mm	1200mm x 710mm x 1400mm
Weight	48 kg	49,5 kg
Sound pressure level $L_{pA}$ / uncertainty K	67dB(A) / 9.8dB(A)	67dB(A) / 4.4dB(A)
Sound power level $L_{WA}$ / uncertainty K	97dB(A) / 9.8dB(A)	91dB(A) / 4.4dB(A)

## Information on noise

**Warning:** Noise can seriously damage your health. If the engine noise exceeds 85 dB (A), please wear appropriate hearing protection. If the electrical connection is faulty, the current may drop when the machine starts. This may affect other machines (e.g. flashing lights). If the electric output corresponds to  $Z_{max} < 0.27$ , such interference should not occur. (If it does, notify your dealer).

- The vibration emission value given below has

been measured by a standardized test, and can be used for comparing one power tool to another;

- The vibration emission value given below may also be used for a first assessment of exposure.

**Warning:**

- The vibration emission value may vary during actual use of the power tool from the specified

value, depending on the manner in which the power tool is used;

- Try to keep exposure to vibration to a minimum. Examples of ways to reduce vibration levels are wearing gloves when using the tool and limiting working hours. In doing so, all parts of the operating cycle must be taken into account (for example, times in which the power tool is turned off, or when it is turned on without load).

## Unpacking

Take the concrete mixer out of the carton with the help of two persons.

Check to ensure that the delivery is complete. Inform the dealer if there are faults.

## Montage

### Caution!

The concrete mixer should be used only after it is installed fully.

### 1. Installing wheels Fig.3

Install splint on both sides, washer, wheel (12), washer, splint on the supporting stand rear with wheel axle (11).

Bend the splints slightly after installation

### 2. Installing the front supporting stand with frame Fig.4

Install front supporting stand (1) with 2 M8x70 screws, 2 8mm washers, 2 lockwashers, 2 M8 nuts on the frame (3) and tighten the screws.

### 3. Installing the frame with the wheel supports Fig. 5

Install frame and wheel supports fully with 2 M8x70 hexagon bolts, 2 8mm washers, 2 lock-

washers and 2 M8 nuts. Tighten the screws.

### 4. Installing the lower section of drum with frame Fig.6

Set the lower section of the drum (7) with bearing bracket (6) on the pre-installed framework, tighten with 2 M8x65 hexagon bolts, 2 washers, 2 lockwashers and 2 M8 nuts. Secure with a Ø42 spiral ring.

### 5. Installing mixer Fig.7

Lock mixer (9) with 2 M8x20 cross-head screws to the lower section of the drum with 2 washers, 2 lockwashers and 2 M8 nuts. Insert one rubber washer each between mixer and drum.

### 6. Installing upper section of drum Fig.8

Place rubber ring on the lower section. Place the

upper section of drum on it.

Caution! The pasted arrows mark the exact direction of the upper or lower section of the drum. Align the upper section of the drum and install it on the lower section with 6 M8x16 cross-head screws with washers and tighten. Lock mixer (9) with 2 M8x20 cross-head screws and 2 lockwashers to the lower section of the drum with 2 washers, 2 lockwashers and 2 M8 nuts. Insert one rubber washer each between mixer and drum.

### 7. Installing lockwasher Fig.9

Install lockwasher (13) with 2 M8x25 hexagon bolts, 2 washers, 2 lockwashers on the swivel axis and tighten.

### 8. Installing swivel wheel. Fig.10

Insert the spring with the washer on the top into the sleeve on the tipping wheel. Slide the wheel



over the larger diameter shaft until the holes in the bracket line up with the hole drilled. Insert a M10X65 hex bolt with a flat washer and screw on a nut with a flat washer from the other side. Screw the nut up against the bracket firmly, but not so tightly so as to prevent the wheel from

pivoting about the bolt. Tighten the M10X30 socket head cap screw on the sleeve to adjust the spring tension.

Note: The wheel must be allowed to pivot about the bolt so that the lugs on the bracket can be

engaged or disengaged from the slots in the locking plate.

### 9. Installing motor casing. Fig.11

Place the motor casing on the retaining plate, secure with 4 M8 safety nuts and flat washers.

## Operation

**Operate the concrete mixer only if no parts (e.g., safety covers) are missing or defective, and the connecting cable is not damaged.**

### Set up:

- Place the concrete mixer horizontally on even, firm ground.
- Do not place it on the connecting cable!
- Route the connecting cable in a manner, such that it cannot be kinked, crushed or damaged in some other way.

### Note:

**It should be possible to swivel the drum to the right and left. There must be sufficient space for a wheelbarrow under the drum, so**

**that it can be emptied.**

### Activation:

- Plug the device into the socket **Activation on "I" (green button) / Deactivation on "0" (red button)**

### Moving the drum (Fig. 12):

- To move the drum, pull back the hand wheel so that the drum can be moved.
- When the drum is in the desired position, lock the hand wheel again.

### Filling

- Before filling the drum, ensure that the

opening is aligned in such a way that the mixture cannot fall out of the drum. (Fig. 13)

- Put the mixture in when the drum is rotating **(do not overfill the drum)**
- Caution! Risk of moving parts**

### Emptying

- Swivel the drum in the downward direction to empty it
- Ensure that there is an adequate container under the drum (e.g., wheelbarrow).
- Ensure that no mixture falls on the ground

## Transport

### Caution!

Pull the power plug out, every time, before transporting the machine.

1. Set the filling opening downwards.
2. During transportation by motor vehicle, remove the screws and fold the stands.
3. Lock the mixer with a strap to prevent displacement
4. Do not lift the concrete mixer with the help of a crane

## Maintenance

### Caution!

While working with the concrete mixer or performing repairs on it, please do the following: Switch off the concrete mixer, wait for the drum to come to a standstill and pull out the power

### er plug.

Repairs on the concrete mixer should be performed only by authorised technicians.

Perform visual inspection before each use of the

concrete mixer.

All safety parts must be installed.

Defective connecting cables should not be used.

## Cleaning

**Caution! Switch off the machine, wait for the drum to come to a standstill and pull out the power plug.**

Clean the drum with water after each use of the concrete mixer.

Remove cement and mortar residues. Do not tap motor casing and drum with a shovel or any other hard object, as these can be damaged.

## Checking/re- adjusting belt tension

**Caution! Switch off the machine, wait for the drum to come to a standstill and pull out the power plug.**

- Remove the cover of the motor casing, check the belt tension (on pressing the belt

with the finger, it should yield by approx. 5mm.)

- Belts are wear and tear parts that must be replaced after a certain period. If necessary, detach the screws on the motor, replace

the belt, adjust the correct tension and tighten the screws again.

- Reinstall the motor cover.

## Troubleshooting

Fault	Possible cause	Remedy
Motor switches off	Motor is overloaded	Let motor cool down
Motor runs, drum does not move	V-belt skids through	Replace V-belt

Switch off the concrete mixer if such faults occur, pull out the power plug and get the fault rectified by an authorised professional company

## Dismantling and disposal

The machine does not contain any substances that are hazardous to health or harmful for the environment, as it was produced entirely from recyclable materials or materials that can be disposed through normal means.

For disposal, please contact a specialist company or a qualified professional who knows the possible risks, has read these instructions for use, and follows them scrupulously. If the machine has served its time, please comply with all the specified accident prevention standards, and proceed as follows:

- Disconnect the energy supply (electrical or

PTO),

- Remove all power cables and deposit them at a specialist location, in accordance with the applicable country-specific legal provisions.
- Put all the remaining machine parts at a scrap collection location, in accordance with the applicable country-specific legal provisions.

**Ensure that each machine part is disposed of in accordance with the relevant applicable country-specific legal provisions.**

## Consignes générales

Nous espérons que vous travaillerez avec plaisir et selon vos exigences sur votre nouvelle machine.

### Consigne :

Conformément à la loi en vigueur sur la responsabilité du fait des produits, le fabricant de cet appareil n'est pas responsable des dommages survenus sur l'appareil ou générés sur l'appareil en cas de :

- manipulation incorrecte,
  - inobservation de la notice d'utilisation,
  - réparations effectuées par des spécialistes non autorisés,
  - montage et remplacement des pièces de rechange non originales,
  - utilisation non conforme,
  - pannes de l'installation électrique
- L'inobservation des prescriptions électriques et des dispositions de la VDE 0100, DIN 57113 / VDE0113.

### Nos recommandations sont les suivantes :

Lisez l'ensemble du texte de la notice d'utilisation avant le montage et la mise en service. Cette notice d'utilisation vous permet de faciliter la découverte de votre machine et d'exploiter conformément aux dispositions ses possibilités d'utilisation.

La notice d'utilisation contient des consignes importantes sur la manière de travailler en toute sécurité, réglementairement et économiquement avec la machine, et sur la façon d'éviter les dangers, économiser les coûts de réparation, réduire les périodes d'arrêt et augmenter la fiabilité et la durée de vie de la machine.

Outre les dispositions de sécurité de cette notice d'utilisation, vous devez absolument observer les prescriptions de votre pays en vigueur pour le fonctionnement de la machine.

Conserver la notice d'utilisation dans une pochette en plastique à l'abri de la poussière et de l'humidité près de la machine.

Chaque opérateur doit l'avoir lue avant le début des travaux et doit la respecter minutieusement.

Seules des personnes formées à l'utilisation de la machine et informées des dangers afférents sont autorisées à travailler sur la machine. Respecter la limite d'âge minimum requis.

- Après le déballage, vérifiez que toutes les pièces sont exemptes d'éventuels dommages liés au transport. En cas de réclamations, le livreur doit en être informé immédiatement. Les réclamations ultérieures ne seront pas acceptées.
- Vérifiez que la commande est complète.
- Familiarisez-vous avec l'appareil à l'aide de la notice d'utilisation avant de commencer à l'utiliser.
- N'utilisez que des pièces originales pour les accessoires ainsi que les pièces d'usure et de rechange. Vous trouverez les pièces de rechange chez votre distributeur spécialisé.
- Lors de la commande, indiquez nos numéros d'articles ainsi que le type et l'année de construction de l'appareil.

## Consignes de sécurité générales ⚠

Dans cette notice d'utilisation, nous avons placé les signes suivants à certains endroits en rapport avec votre sécurité : ⚠

**AVERTISSEMENT : Si vous utilisez des appareils électriques, vous devriez suivre les mesures préventives de sécurité fondamentales suivantes, afin de réduire les risques d'incendie, de choc électrique et de blessures.**

**Veillez lire toutes les indications avant de commencer à travailler sur cet outil.**

- Observer toutes les consignes relatives à la sécurité et aux dangers sur cette machine.
- S'assurer que toutes les consignes relatives à la sécurité restent entièrement lisibles sur la machine.
- Les équipements de sécurité sur la machine ne doivent pas être démontés ni rendus inutilisables.

- Vérifier les lignes de raccordement au réseau. N'utiliser aucune ligne de raccordement défectueuse.
- Vérifiez que le fonctionnement est correct avant la mise en service.
- Les opérateurs doivent être âgés de plus de 18 ans. Les apprentis doivent être âgés de plus de 16 ans, et ne doivent travailler sur la machine qu'en étant supervisés.
- Il est interdit aux personnes sous l'influence de l'alcool, de drogues ou de médicaments d'utiliser la machine.
- Porter des gants de travail pendant les travaux.
- Prudence en travaillant : risque de blessures dû aux pièces rotatives.
- Ne procéder aux travaux de maintenance et à la réparation des pannes que lorsque le moteur est à l'arrêt. Débrancher la fiche !

- Les installations, réparations et travaux de maintenance sur l'installation électrique ne doivent être réalisés que par des spécialistes.
- Tous les équipements de protection et de sécurité doivent être immédiatement remontés à l'issue des travaux de réparation et de maintenance.
- Mettre le moteur immédiatement à l'arrêt en quittant votre poste de travail. Débrancher la fiche !
- Attention à disposer d'un éclairage suffisant
- En cas de danger, mettre la machine à l'arrêt et débrancher la fiche !
- Ne jamais mettre les mains dans les pièces mobiles de la machine lorsque la machine est en marche.

## Consignes de sécurité additionnelles pour la bétonneuse ⚠

- La bétonneuse ne doit être mise en service qu'une fois montée complètement.
- Vérifier avant la mise en service que les lignes de raccordement ne sont pas endommagées.
- Porter des chaussures de sécurité, gants de sécurité, lunettes de protection et masque de protection respiratoire.
- Ne pas approcher les mains et pieds des pièces mobiles;

- Ne pas toucher le tambour mélangeur en marche.
- Ne pas introduire d'objets dans le tambour mélangeur en marche, comme par ex. une pelle ou autre.
- Risque de blessure pendant le fonctionnement du tambour mélangeur.
- Le tambour mélangeur ne doit être opéré qu'avec des pièces de rechange originales.
- Les réparations sur le tambour mélangeur

- ne doivent être effectués que par des entreprises spécialisées agréées.
- Ne pas laisser les tambours mélangeurs prêts à fonctionner sans surveillance.
- Mettre la machine à l'arrêt et débrancher la fiche en quittant votre poste de travail.

## Symboles ⚠



Lire la notice d'utilisation avant la mise en service !



Placer la bétonneuse horizontalement sur un sol plan et solide !



La bétonnière ne doit pas être déplacée en cours de fonctionnement !

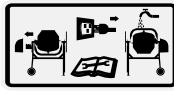


Ne pas laisser les personnes non autorisées et les enfants s'approcher de la machine !



L'appareil est doté d'une isolation de protection !  
Attention !

La classe de protection ne reste acquise que si des matériaux isolants originaux sont utilisés en cas d'intervention et si les distances d'isolation ne sont pas modifiées.



Débrancher la fiche avant le nettoyage ou la maintenance !



Le tambour mélangeur ne doit être opéré qu'avec des équipements de protection complètement fermés !



Porter des vêtements de protection !



Ne pas toucher le tambour en mouvement



Attention !

Risque d'écrasement au niveau du pignon/de la roue crantée



Aide au montage !

Voir : Montage, Monter le tambour supérieur (Fig.6)

## Utilisation conforme

**La machine correspond à la directive CE sur les machines en vigueur.**

- La bétonneuse n'est conçue que pour un usage privé dans une maison ou un jardin.
- Elle doit être utilisée dans le cadre des caractéristiques techniques.
- La bétonneuse est exclusivement conçue pour fabriquer du béton et du mortier.
- Les instructions de prévention des accidents concernées et autres règles techniques de sécurité généralement admises doivent être observées.

- La machine ne doit être utilisée, entretenue ou réparée que par des personnes la connaissant et informées des dangers. Toute modification arbitraire de la machine annule toute garantie du fabricant pour les dommages en résultant.
- La machine ne doit être utilisée qu'avec des accessoires originaux et des outils originaux du fabricant.
- Toute utilisation hors de ce cadre est considérée comme non conforme. Le fabricant n'est pas responsable des dommages

en résultant, seul l'utilisateur en porte le risque.

**Attention ! Sont interdits :**  
**Le fonctionnement dans des atmosphères explosibles**  
**L'utilisation dans le secteur alimentaire**  
**Le mélange de substances explosives, inflammables et nocives.**

## Risques résiduels

**La machine est construite à la pointe de la technique et selon les règles techniques de sécurité reconnues. Toutefois, des risques résiduels peuvent survenir lors des travaux.**

- Risque de blessures dû aux pièces rotatives

- Danger dû au courant en cas d'utilisation de ligne de raccordement électrique non conformes
- En outre, et ce malgré toutes les mesures préventives prises, des risques résiduels cachés peuvent demeurer.

- Les risques résiduels peuvent être minimisés en observant les consignes de sécurité, l'une utilisation conforme et la notice d'utilisation.

## Raccordement électrique

Le moteur électrique installé est prêt à fonctionner une fois raccordé. Le raccordement correspond aux dispositions de la VDE et DIN en vigueur.

Le branchement au secteur effectué par le client ainsi que la rallonge électrique utilisée doivent correspondre à ces prescriptions.

### Consignes importantes

En cas de surcharge du moteur, ce dernier s'arrête de lui-même.

Après un temps de refroidissement (d'une durée variable), le moteur peut être remis en marche.

### Lignes de raccordement électriques défectueuses

Des détériorations de l'isolation sont souvent présentes sur les lignes de raccordement électriques

Les causes peuvent en être :

- Des points de pression, si les lignes de raccordement passent par des fenêtres ou interstices de portes.
- Des pliures dues à une fixation ou à un cheminement incorrects des lignes de raccordement.

- Des points d'intersection si les lignes de raccordement se croisent.
- Des détériorations de l'isolation dues à un arrachement hors de la prise murale.
- Des fissures dues au vieillissement de l'isolation. Des lignes de raccordement électriques endommagées de la sorte ne doivent pas être utilisées et, en raison de leur isolation défectueuse, sont mortellement dangereuses !

Vérifier régulièrement que les lignes de raccordement électriques ne sont pas endommagées. Assurez-vous que la ligne de raccordement ne soit pas raccordée au réseau lors de la vérifi-

cation. Les lignes de raccordement électriques doivent correspondre aux dispositions VDE et DIN en vigueur. N'utilisez que des lignes de raccordement dotées du signe F 07 RN. L'indication de la désignation du type sur la ligne de raccordement est obligatoire.

#### Moteur à courant alternatif

Moteur à courant alternatif 230 V / 50 Hz, tension réseau 230 volt / 50 Hz.

L'utilisation d'un dispositif de protection contre le courant de fuite (« FI ») est recommandé pour un raccordement de 230 V. Si vous utilisez une rallonge électrique, branchez-la directement

dans le FI.

Pour une utilisation en Suisse, ne branchez la bétonneuse que dans les prises protégées par un disjoncteur de protection contre le courant de fuite.

Le branchement au secteur et la rallonge électrique peuvent comporter 3 ou 2 brins.

3 brins : P + N + SL - (1/N/PE); 2 brins : P + N - (1/N)

Les rallonges électriques doivent avoir une section transversale d'au moins 1,5 mm<sup>2</sup>.

La ligne de raccordement, la fiche et la boîte de raccordement doivent être protégés des éclaboussures d'eau.

Le branchement au secteur est sécurisé avec 16 A maximum.

**Les raccordements et réparations sur l'équipement électrique ne doivent être effectués que par un électricien spécialisé.**

**Pour toute question, veuillez indiquer les données suivantes.**

- Type de courant du moteur.
- Données de la plaque signalétique de la machine.

En cas de retour du moteur, toujours envoyer l'unité d'entraînement complète avec l'interrupteur.

## Éléments compris dans la liste de colisage Fig.1

1. Pied de support avant
2. Carter du moteur
3. Châssis
4. Roue pivotante
5. Partie supérieure du tambour
6. Fixation du support
7. Partie inférieure du tambour
8. Notice
9. Mécanisme mélangeur
10. Sachet supplémentaire (contenu dans fig. 2)
11. Pied de support arrière avec essieu
12. 2 roues
13. Disque d'arrêt

## Caractéristiques techniques

	MIX125	MIX140
Moteur	230V / 50 Hz 0,55 kW	230V / 50Hz 0,55 kW
Capacité	125 l	140 l
Classe de protection	IP45D	IP45D
Dimensions	1200mm x 710mm x 1400mm	1200mm x 710mm x 1400mm
Poids	48 kg	49,5 kg
Niveau de pression acoustique $L_{pA}$ / Incertitude K	67dB(A) / 9,8dB(A)	67dB(A) / 4,4dB(A)
Niveau de puissance acoustique $L_{WA}$ / Incertitude K	97dB(A) / 9,8dB(A)	91dB(A) / 4,4dB(A)

## Information sur le bruit

**Avvertissement :** le bruit peut nuire gravement à votre santé. Veuillez porter une protection auditive si le bruit du moteur dépasse 85 dB (A). Si le branchement électrique est défaillant, le courant peut diminuer lors du démarrage de la machine. Cela peut endommager d'autres machines (par ex. des lampes clignotantes). Si la puissance électrique correspond à  $Z_{max} < 0,27$ , une telle interférence ne devrait pas se produire (si elle se produit, informez-en votre revendeur).

- La valeur des émissions vibratoires donnée ci-dessous a été mesurée grâce à un test

standardisé, et elle peut être utilisée pour comparer une machine à usiner par rapport à une autre ;

- La valeur des émissions vibratoires donnée ci-dessous peut également être utilisée pour une première estimation de l'exposition.

#### Avvertissement:

- La valeur des émissions vibratoires peut différer lors de l'utilisation réelle de la machine à usiner par rapport à la valeur spécifiée, en fonction de la manière dont la machine à usiner est utilisée ;

- Essayez de limiter au minimum l'exposition aux vibrations. Pour réduire les niveaux de vibration, vous pouvez par exemple porter des gants lors de l'utilisation de la machine et limiter les heures de travail. Ce faisant, toutes les parties du cycle de fonctionnement doivent être prises en compte (par exemple, les périodes pendant lesquels la machine à usiner est éteinte ou allumée sans charge).

## Déballage

Sortir à deux la bétonneuse du carton. Vérifiez l'intégralité du contenu. Informez le vendeur de toute irrégularité.

## Montage

#### Attention !

La bétonneuse ne doit être utilisée qu'après avoir été montée complètement.

#### 1. Monter les roues fig. 3

Sur le pied de support arrière avec l'essieu (11), monter des deux côtés la goupille, la rondelle, la roue (12), la rondelle, la goupille. Courber légèrement la goupille après le mon-

tage

#### 2. Monter le pied de support avant avec le châssis fig. 4

Monter le pied de support avant (1) avec 2 vis M8x70, 2 rondelles de 8 mm, 2 bagues élastiques, 2 écrous M8 sur le châssis (3) et serrez fermement.

#### 3. Monter le châssis avec le montant de roue fig. 5

Monter le châssis et le montant de roue cpl. avec 2 vis à tête hexagonale M8x70, 2 rondelles 8 mm, 2 bagues élastiques, 2 écrous M8. Serrer fermement les vis

#### 4. Monter la partie inférieure du tambour avec le châssis fig. 6

Placer la partie inférieure du tambour (7) avec la fixation du tambour (6) sur le châssis prémonté, serrer avec 2 vis à tête hexagonale M8x65, 2 rondelles, 2 bagues élastiques et 2 écrous M8. Sécuriser avec un anneau à spirale Ø42.

#### 5. Monter le mécanisme mélangeur fig. 7

Sécuriser le mécanisme mélangeur (9) avec 2 vis à empreinte cruciforme M8x20 sur la partie inférieure du tambour avec 2 rondelles, 2 bagues élastiques et 2 écrous M8. Placer une rondelle en caoutchouc entre le mécanisme mélangeur et le tambour.

#### 6. Monter la partie supérieure du tambour fig. 8

Placer l'anneau en caoutchouc sur la partie supérieure. Placer la partie supérieure du tambour. Attention ! Les flèches apposées indiquent l'orientation exacte de la partie supérieure et

inférieure du tambour. Orienter la partie supérieure du tambour, monter sur la partie inférieure du tambour et sécuriser avec 6 vis à empreinte cruciforme M8x16. Sécuriser le mécanisme mélangeur (9) avec 2 vis à empreinte cruciforme M8x20, 2 rondelles d'arrêt sur la partie inférieure du tambour avec 2 rondelles, 2 bagues élastiques et 2 écrous M8. Placer une rondelle en caoutchouc entre le mécanisme mélangeur et le tambour.

#### 7. Monter le disque d'arrêt fig. 9

Monter le disque d'arrêt (13) et sécuriser avec 2 vis à tête hexagonale M8x25, 2 rondelles, 2 bagues élastiques sur l'axe pivotant.

#### 8. Monter la roue pivotante Fig. 10

Insérez le ressort avec la rondelle du haut dans le manchon sur le volant de déversement.

Glissez la plaque de blocage par-dessus l'arbre à gros diamètre jusqu'à ce que les trous dans la ferrure s'alignent avec le trou percé. Introduisez un boulon hexagonal M10x80 et enfiler l'écrou en posant une rondelle plate et une rondelle de blocage de l'autre côté. Vissez fermement l'écrou contre la ferrure, mais sans trop le serrer car le manche doit pouvoir pivoter autour du boulon. Serrez les vis à tête cylindrique à six pans creux M10x30 dans le manchon pour régler la tension du ressort.

N.B.: La roue doit être en mesure de pivoter autour du boulon de sorte que les pattes de la ferrure s'enclenchent ou se désenclenchent dans les trous de la plaque de blocage.

#### 9. Monter le carter du moteur. Fig. 11

Placer le carter du moteur sur la plaque de support, sécuriser avec 4 écrous de blocage M8.

## Fonctionnement

**N'utilisez la bétonnière que s'il n'y a aucune pièce manquante ou défectueuse (par ex. Le couvercle de protection) et si le cordon d'alimentation n'est pas endommagé.**

#### Mise en place :

- Placez la bétonnière à l'horizontal sur un sol stable et ferme.
- Ne posez pas la bétonnière sur le cordon d'alimentation !
- Disposez le cordon d'alimentation de sorte qu'il ne soit pas plié, écrasé ou endommagé de quelque façon que ce soit.

#### Remarque :

**Le tambour doit osciller vers la droite et vers la gauche. Pour vider le tambour, il doit y avoir suffisamment de hauteur sous le tam-**

**bour pour y placer pour une brouette.**

#### Mise en marche :

- Branchez l'appareil à une prise électrique. **Position marche sur « I » (bouton vert)/ Position d'arrêt sur « 0 » (bouton rouge)**

#### Réglage du tambour (Fig.12):

- Pour ajuster le tambour, vous devez pousser en arrière la manivelle latérale de sorte que vous puissiez déplacer le tambour.
- Lorsque le tambour se trouve dans la position souhaitée, remettez la manivelle dans sa position initiale.

#### Remplissage

- Assurez-vous avant le remplissage que

l'ouverture du tambour soit orientée de telle façon que le mélange de béton ne puisse pas tomber hors du tambour. (Fig. 13)

- Versez le mélange dans un tambour qui tourne (**ne surchargez pas le tambour**). **Attention ! Les pièces mobiles sont dangereuses !**

#### Vidage

- Penchez le tambour vers le bas pour le vider.
- Assurez-vous de la présence d'un réceptacle suffisant (par ex. une brouette) sous le tambour.
- Assurez-vous qu'aucun mélange de béton ne puisse tomber sur le sol.

## Transport

#### Attention !

Débrancher la fiche avant chaque transport.  
1. Placer l'ouverture de remplissage vers le bas.

2. Lors du transport avec un véhicule, retirer les vis et rabattre les pieds.
3. Sécuriser la bétonneuse avec des sangles

- pour qu'elle ne glisse pas.
4. Ne pas lever la bétonneuse avec une grue

## Maintenance

#### Attention !

Pour tous les travaux ou réparations sur la bétonneuse :  
**mettre la bétonneuse à l'arrêt, attendre que le tambour s'immobilise et débrancher la fiche.**

Les réparations ne doivent être effectués que par des spécialistes autorisés.

Procéder à un contrôle visuel avant d'utiliser la bétonneuse.  
Toutes les pièces de sécurité doivent être

montées.

Les lignes de raccordement défectueuses ne doivent pas être utilisées.

## Nettoyage

**Attention ! Mettre la machine à l'arrêt, attendre que le tambour s'immobilise et débrancher la fiche.**

Après chaque utilisation de la bétonneuse, nettoyer le tambour à l'eau.

Retirer le ciment et la croûte de mortier. Ne pas taper sur le carter du moteur et le tambour avec une pelle ou un autre objet dur, ce qui risquerait de causer des dommages.

## Vérifier / ajuster la tension de la courroie

**Attention ! Mettre la machine à l'arrêt, attendre que le tambour s'immobilise et débrancher la fiche.**

- Retirer le cache du carter du moteur, vérifier la tension de la courroie (en appuyant avec le doigt sur la courroie, elle doit s'enfoncer d'env. 5 mm).
- Les courroies sont des pièces d'usure

devant être remplacées après un certain temps. Au besoin, desserrer les vis sur le moteur, remplacer la courroie, la mettre en tension et resserrer les vis.

- Remonter le cache du moteur.

## Dépannage

Panne	Cause possible	Remède
Le moteur s'arrête	Le moteur est surchargé	Laisser refroidir le moteur
Le moteur tourne, le tambour reste immobile	La courroie trapézoïdale glisse	Remplacer la courroie trapézoïdale

Pour les autres pannes, mettre la bétonneuse à l'arrêt, débrancher la fiche et faire réparer la panne par une entreprise spécialisée agréée.

## Démontage et mise au rebut

La machine ne contient pas de substances nocives pour la santé et l'environnement, car elle a été construite avec des matériaux complètement recyclables ou pouvant être mis au rebut normalement.

Pour la mise au rebut, s'adresser à des entreprises spécialisées ou à un personnel qualifié, connaissant les risques éventuels, ayant lu et suivi à la lettre les présentes notices d'utilisation.

Lorsque la machine est mise hors service,

procédez de la manière suivante, en observant toutes les normes de prévention des accidents indiquées ci-après :

- Couper l'alimentation (électrique ou PTO),
- Retirer tous les câbles et les déposer dans un point de collecte spécialisé, en observant les dispositions nationales en vigueur.
- Déposer toutes les autres pièces de la machine dans une casse, en observant les dispositions nationales en vigueur.

**Assurez-vous que chaque pièce de la machine soit mise au rebut en observant les dispositions nationales en vigueur.**

## Indicazioni generali

Le auguriamo un piacevole utilizzo della Sua nuova macchina.

### Avvertenza:

Sulla base della legge attualmente in vigore sulla responsabilità per prodotti difettosi, il produttore del presente apparecchio non risponde dei danni all'apparecchio in questione o derivanti da esso in caso di:

- manipolazione scorretta,
- mancata osservanza delle istruzioni per l'uso
- riparazioni eseguite da personale non autorizzato
- montaggio e sostituzione di pezzi di ricambio non originali
- impiego non conforme alla destinazione d'uso
- cadute di tensione nell'impianto elettrico dovute alla mancata osservanza delle norme elettriche e delle disposizioni VDE 0100, DIN 57113 / VDE0113.

### Consigliamo:

Prima del montaggio e della messa in funzione dell'apparecchio leggere per intero le istruzioni per l'uso. Le qui presenti istruzioni per l'uso intendono fornirvi un valido aiuto per conoscere la macchina e sfruttare al meglio le sue possibilità di impiego conformi alla destinazione d'uso.

Le istruzioni per l'uso contengono avvertenze importanti su come utilizzare la macchina in modo sicuro, corretto ed economico e su come evitare i pericoli, risparmiare sui costi di riparazione, ridurre i tempi di inattività ed aumentare l'affidabilità e la durata della macchina.

Oltre alle disposizioni di sicurezza contenute nelle qui presenti istruzioni per l'uso è necessario altresì osservare le norme in vigore nel proprio Paese per l'utilizzo della macchina. Conservare le istruzioni per l'uso presso la macchina all'interno di una foderina di plastica, al riparo dalla sporcizia e dall'umidità. Esse devono essere attentamente lette e scrupolosamente osservate da tutti gli operatori pri-

ma di iniziare il lavoro. Alla macchina possono lavorare soltanto persone che sono state istruite sul suo uso e sui pericoli ad essa collegati. L'età minima richiesta per gli operatori deve essere assolutamente rispettata.

- Dopo il disimballaggio controllare tutti i componenti per rilevare la presenza di eventuali danni subiti durante il trasporto. In caso di reclami informare immediatamente la ditta trasportatrice. Non si accettano reclami successivi.
- Controllare che la consegna sia completa.
- Prima di utilizzare la macchina familiarizzare con l'apparecchio leggendo le istruzioni per l'uso.
- Utilizzare soltanto accessori, pezzi soggetti ad usura e pezzi di ricambio originali. È possibile acquistare i pezzi di ricambio presso il proprio rivenditore specializzato.
- Quando si effettua un ordine, indicare il nostro codice articolo, nonché il modello e l'anno di costruzione dell'apparecchio.

## Avvertenze di sicurezza generali ⚠

Nelle presenti istruzioni per l'uso i punti riguardanti la sicurezza sono contrassegnati dal seguente simbolo: ⚠

**AVVERTIMENTO:** Quando si utilizzano utensili elettrici osservare le seguenti misure di sicurezza di base per ridurre il rischio di incendi, scariche elettriche e lesioni personali.

**Leggere tutte le istruzioni prima di iniziare a lavorare con questo utensile.**

- Osservare tutte le avvertenze di sicurezza e le indicazioni di pericolo presenti sulla macchina.
- Mantenere leggibili tutte le avvertenze di sicurezza e le indicazioni di pericolo presenti sulla macchina.
- Non è consentito smontare o rendere inutilizzabili i dispositivi di sicurezza presenti sulla macchina.

- Controllare i cavi di alimentazione. Non utilizzare cavi difettosi.
- Prima della messa in funzione controllare il corretto funzionamento.
- L'operatore deve avere almeno 18 anni. Gli apprendisti devono avere almeno 16 anni, ma possono lavorare alla macchina solo sotto la sorveglianza di un'altra persona.
- Non è consentito l'uso a persone sotto l'effetto di alcool, droga o medicinali.
- Mentre si lavora indossare dei guanti da lavoro.
- Prestare attenzione mentre si lavora: pericolo di lesioni a causa di parti rotanti
- Eseguire gli interventi di manutenzione e di risoluzione dei guasti soltanto a motore spento. Staccare la spina dalla presa di corrente.
- L'installazione, le riparazioni e gli interventi

di manutenzione all'impianto elettrico possono essere eseguiti soltanto da personale specializzato.

- Una volta terminati gli interventi di riparazione e manutenzione, rimontare immediatamente tutti i dispositivi di sicurezza e protezione.
- Quando si abbandona la postazione di lavoro, spegnere il motore. Staccare la spina dalla presa di corrente.
- Assicurarsi che sia presente un'illuminazione sufficiente.
- In caso di pericolo spegnere la macchina e staccare la spina dalla presa di corrente.
- Non mettere mai le mani su parti in movimento della macchina quando la stessa è accesa.

## Ulteriore avvertenze di sicurezza per la betoniera ⚠

- È possibile mettere in funzione la betoniera soltanto quando questa è completamente montata.
- Prima della messa in funzione controllare se i cavi sono danneggiati.
- Indossare scarpe antinfortunistiche, guanti, occhiali protettivi e un respiratore antipolvere.
- Tenere mani e piedi lontani dalle parti

- mobili.
- Non mettere le mani nel tamburo mescolatore in movimento.
- Non inserire alcun oggetto nel tamburo mescolatore in movimento, p.e. pale o simili.
- Pericolo di lesioni quando il tamburo mescolatore ruota.
- L'azionamento della betoniera è consentito

- soltanto con pezzi di ricambio originali.
- Le riparazioni alla betoniera possono essere eseguite soltanto da aziende specializzate autorizzate.
- Non lasciare incustodita la betoniera pronta all'esercizio.
- Quando si abbandona la postazione di lavoro, spegnere la macchina e staccare la spina dalla presa di corrente.

## Simboli ⚠



Prima della messa in funzione leggere le istruzioni per l'uso.



Posizionare la betoniera su una base solida, piana ed orizzontale.



La betoniera non deve essere spostata durante il funzionamento!



Tenere i bambini e le persone non autorizzate lontane dall'apparecchio.



L'apparecchio è munito di isolamento di protezione. Attenzione!

La classe di isolamento viene mantenuta soltanto se, in caso di manutenzione, vengono utilizzati isolanti originali e non vengono modificati gli intervalli di isolamento.



Prima degli interventi di pulizia o manutenzione staccare la spina dalla presa di corrente.



L'azionamento della betoniera è consentito soltanto quando il dispositivo di sicurezza è completamente chiuso.



Indossare un abbigliamento protettivo.



Non mettere le mani nel tamburo in movimento.



Attenzione!  
Pericolo di schiacciamento sulla corona dentata



Guida all'installazione!  
Vedi: montaggio, montare la parte superiore del tamburo (Fig.6)

## Impiego conforme alla destinazione d'uso ⚠

**La macchina è conforme alla Direttiva Macchine CE attualmente in vigore.**

- La betoniera è destinata esclusivamente all'uso privato in casa e giardino.
- Può essere azionata soltanto in conformità con i dati tecnici.
- La betoniera è destinata esclusivamente alla produzione di calcestruzzo e malta.
- Osservare le norme antinfortunistiche pertinenti e le regole di tecnica di sicurezza generalmente riconosciute.

- La macchina può essere utilizzata, sottoposta a manutenzione o riparata soltanto da persone che hanno familiarità con essa e sono state istruite sui pericoli. Modifiche arbitrarie alla macchina escludono la responsabilità del produttore per i danni che ne derivano.
- La macchina può essere utilizzata soltanto con accessori e utensili originali del produttore.
- Ogni utilizzo diverso sarà considerato non

conforme alla destinazione d'uso. Il produttore non si assume alcuna responsabilità per i danni risultanti da tale uso. Il rischio è esclusivamente a carico dell'utente.

**Attenzione! Non sono consentiti:  
L'azionamento in atmosfere esplosive  
L'impiego nell'industria alimentare  
La miscelazione di sostanze esplosive, combustibili e nocive per la salute**

## Rischi residui ⚠

**La macchina è stata costruita secondo tecnologie all'avanguardia e conformemente alle regole di tecnica di sicurezza riconosciute. Tuttavia, durante il suo impiego, si possono presentare rischi residui.**

- Pericolo di lesioni a causa di parti rotanti

- Pericolo di natura elettrica a causa dell'utilizzo di cavi di alimentazione elettrica inadeguati
- Inoltre, nonostante tutte le misure precauzionali adottate, possono comunque venirsi a creare dei rischi residui non evidenti.

- I rischi residui possono essere ridotti al minimo osservando le avvertenze di sicurezza, usando la macchina in maniera conforme alla destinazione d'uso e leggendo attentamente le istruzioni per l'uso.

## Allacciamento elettrico ⚠

Il motore elettrico installato è collegato e pronto per l'esercizio. L'allacciamento è conforme alle disposizioni VDE e DIN pertinenti.

L'allacciamento alla rete del cliente e il cavo di prolunga utilizzato devono essere conformi a tali norme.

### Avvertenze importanti

In caso di sovraccarico il motore si disinserisce automaticamente.

Dopo un tempo di raffreddamento (dalla diversa durata) è possibile inserire nuovamente il motore.

### Cavi di alimentazione elettrica difettosi

Sui cavi di alimentazione elettrica si verificano spesso danni all'isolamento.

Le relative cause sono:

- Schiacciate, laddove i cavi di alimentazione vengono fatti passare attraverso finestre o interstizi di porte
- Piegature a causa del fissaggio o della conduzione dei cavi stessi eseguiti in modo non appropriato
- Tagli causati dal passaggio sui cavi di alimentazione
- Danni all'isolamento causati dalle operazioni di distacco dalla presa a parete

- Crepe a causa dell'invecchiamento dell'isolamento Tali cavi di alimentazione elettrica difettosi non possono essere utilizzati e rappresentano un pericolo mortale a causa dei danni all'isolamento.

Controllare regolarmente che i cavi di alimentazione elettrica non siano danneggiati. Assicurarsi che, durante tale controllo, il cavo di alimentazione non sia collegato alla rete elettrica. I cavi di alimentazione elettrica devono essere conformi alle disposizioni VDE e DIN pertinenti. Utilizzare soltanto i cavi di alimentazione con la dicitura H 07 RN.

La stampa della denominazione del modello sul cavo di alimentazione è obbligatoria.



### Motore a corrente alternata

Motore a corrente alternata 230 V / 50 Hz, tensione di rete 230 Volt / 50 Hz.

In presenza di un allacciamento da 230 V si consiglia l'utilizzo di un interruttore differenziale („FI“). Se si utilizza un cavo di prolunga, inserirlo direttamente nell'FI.

In caso di impiego in Svizzera, inserire la betoniera soltanto in prese protette da un interruttore differenziale.

L'allacciamento alla rete e il cavo di prolunga

possono essere a 3 o 2 poli.

3 poli: P + N + SL - (1/N/PE); 2 poli: P + N - (1/N)

I cavi di prolunga devono avere una sezione trasversale di almeno 1,5 mm<sup>2</sup>.

Il cavo di alimentazione, la spina e la presa di accoppiamento devono essere protetti contro gli schizzi d'acqua.

L'allacciamento alla rete viene protetto con al massimo 16A.

**Gli allacciamenti e le riparazioni all'impianto elettrico possono essere eseguiti soltanto da un elettricista qualificato.**

**In caso di domande indicare i seguenti dati.**

- Tipo di corrente del motore
- Dati della targhetta identificativa della macchina

Se viene rimandato indietro il motore inviare sempre il gruppo motore completo di inseritore.

## Dotazione lista di imballaggio Fig.1

1. Piedino anteriore
2. Alloggiamento del motore
3. Telaio
4. Ruota orientabile
5. Parte superiore del tamburo
6. Supporto cuscinetto
7. Parte inferiore del tamburo
8. Istruzioni per l'uso
9. Utensile di miscelazione
10. Sacchettino con accessori per il montaggio (fig. 2 contenuto)
11. Piedino posteriore con assale
12. 2 ruote
13. Rondella a scatto

## Dati tecnici

	MIX125	MIX140
Motore	230V / 50 Hz 0,55 kW	230V / 50Hz 0,55 kW
Capacità	125 l	140 l
Classe di isolamento	IP45D	IP45D
Dimensioni	1200mm x 710mm x 1400mm	1200mm x 710mm x 1400mm
Peso	48 kg	49,5 kg
Livello di pressione sonora $L_{pA}$ / Incertezza K	67dB(A) / 9,8dB(A)	67dB(A) / 4,4dB(A)
Livello di potenza sonora $L_{WA}$ / Incertezza K	97dB(A) / 9,8dB(A)	91dB(A) / 4,4dB(A)

## Informazioni sui rumore

**Attenzione:** il rumore può essere gravemente dannoso per la salute. Se il rumore del motore supera gli 85 dB (A), indossare le protezioni acustiche adeguate. Se il collegamento elettrico è difettoso, la corrente potrebbe saltare al momento di attivare la macchina. Questo potrebbe ripercuotersi su altri macchinari (es. luci flash). Se la tensione elettrica corrisponde a  $Z_{max} < 0.27$ , un'interferenza di questo tipo non dovrebbe verificarsi. (Se invece si verifica, avvisare il rivenditore).

- Il valore dell'emissione della vibrazione fornito di seguito è stato calcolato con un test standardizzato e può essere usato per confrontare un utensile elettrico con un altro;
- Il valore dell'emissione della vibrazione fornito di seguito può anche essere usato per una stima dell'esposizione.

**Attenzione:**

- Il valore dell'emissione della vibrazione può differire dal valore specificato durante l'utilizzo

effettivo dell'utensile elettrico, in base al modo in cui viene utilizzato;

- Cercare di tenere al minimo l'esposizione alla vibrazione. Per ridurre i livelli di vibrazione, ad esempio si possono indossare dei guanti e limitare le ore di lavoro. In questo modo, tutte le parti del ciclo operativo vanno prese in considerazione (per esempio, gli orari in cui l'utensile elettrico è spento, o quando è acceso senza carica).

## Disimballaggio

Estrarre la betoniera dal cartone con l'aiuto di un'altra persona.

Controllare che la fornitura sia completa.

Se manca qualcosa informare il rivenditore.

## Montaggio

### Attenzione!

La betoniera può essere utilizzata soltanto dopo aver completato il montaggio.

#### 1. Montare le ruote fig. 3

Montare sul piedino posteriore l'assale (11), su entrambi i lati la coppia, la rondella, la ruota (12) e ancora la rondella e la coppia.

Dopo il montaggio allargare leggermente le coppie.

#### 2. Montare il piedino anteriore con il telaio fig. 4

Montare il piedino anteriore (1) sul telaio (3) con

2 viti M8x70, 2 rondelle da 8 mm, 2 anelli elastici, 2 dadi M8 e stringere bene.

#### 3. Montare il telaio con il supporto ruota fig. 5

Montare il telaio e il supporto ruota compl. con 2 viti con testa esagonale M8x70, 2 rondelle da 8 mm, 2 anelli elastici e 2 dadi M8 Stringere bene le viti.

#### 4. Montare la parte inferiore del tamburo con il telaio fig. 6

Appoggiare la parte inferiore del tamburo (7) con il supporto cuscinetto (6) sul telaio premonato e stringere con 2 viti con testa esagonale M8x65, 2 rondelle, 2 anelli elastici e 2 dadi M8. Fermare con un anello a spirale Ø42.

**5. Montare l'utensile di miscelazione fig. 7**  
Fissare l'utensile di miscelazione (9) con 2 viti con intaglio a croce M8x20 sulla parte inferiore del tamburo con 2 rondelle, 2 anelli elastici e 2 dadi M8. Tra l'utensile di miscelazione e il tamburo inserire una rondella di gomma.

## 6. Montare la parte superiore del tamburo fig. 8

Appoggiare l'anello di gomma sulla parte inferiore. Appoggiarvi sopra la parte superiore del tamburo.

Attenzione! Le frecce indicano l'esatto allineamento della parte superiore ed inferiore del tamburo. Allineare la parte superiore del tamburo e con 6 viti con intaglio a croce M8x16 montarla e stringerla bene sulla parte inferiore del tamburo. Fissare l'utensile di miscelazione (9) con 2 viti con intaglio a croce M8x20 e 2 rondelle di sicurezza sulla parte inferiore del tamburo con 2 rondelle, 2 anelli elastici e 2 dadi M8. Tra l'utensile di miscelazione e il tamburo inserire

una rondella di gomma.

## 7. Montare la rondella a scatto fig. 9

Montare sull'asse di articolazione la rondella a scatto (13) con 2 viti con testa esagonale M8x25, 2 rondelle e 2 anelli elastici e stringere bene.

## 8. Montare la ruota orientabile. Fig. 10

Posizionare la rondella in cima alla molla ed inserire quest'ultima nel manicotto sul volante di ribaltamento. Far scorrere il volante sull'albero di diametro maggiore fino a quando i fori della staffa sono in linea con il foro trapanato. Inserire un bullone esagonale M10x65 con una rondella piana e avvitare un dado con una rondella piana dal lato opposto. Avvitare il dado a ridosso della

staffa saldamente, ma non troppo stretto, ciò impedirebbe al volante di ruotare sul bullone. Stringere la vite a brugola M10x30 sul manicotto per regolare la tensione della molla.

Nota: Il volante deve potere ruotare intorno al bullone in modo che le alette sulla staffa possano essere inserite o disinserite dalle scanalature sulla piastra di bloccaggio.

## 9. Montare l'alloggiamento del motore. Fig. 11

Appoggiare l'alloggiamento del motore sulla piastra di supporto e fissare con 4 dadi di bloccaggio M8.

# Funzionamento

**Utilizzare la betoniera solo se non vi sono parti mancanti o difettose (ad es. coperchi di protezione) e se il cavo di collegamento non presenta danni.**

### Installazione:

- Posizionare la betoniera orizzontalmente su di una superficie piana e solida.
- Non appoggiare la betoniera sul cavo di collegamento!
- Posizionare il cavo di collegamento in modo che non si pieghi, si schiacci o si danneggi in alcun modo.

### Nota:

**Il tamburo deve essere ruotabile a destra e a sinistra. Per svuotare il tamburo, sotto**

**dev'esserci spazio per una carriola.**

### Accensione:

- Collegare il dispositivo alla presa di corrente **Accensione su "I" (tasto verde) / Spegnimento su "0" (tasto rosso)**

### Regolazione del tamburo (Fig.12):

- Per regolare il tamburo è necessario tirare indietro la manovella laterale in modo che il tamburo si possa muovere.
- Quando la betoniera si trova nella giusta posizione, spostare nuovamente la manovella in avanti.

### Riempimento

- Prima di riempire la betoniera, prestare

attenzione affinché l'apertura del tamburo sia nella giusta posizione e il materiale non fuoriesca. (Fig. 13)

- Riempire con il materiale quando il tamburo è in funzione (**Non sovraccaricare il tamburo**) **Attenzione! Pericolo di parti in movimento**

### Svuotamento

- Ruotare il tamburo verso il basso per svuotarlo
- Assicurarsi che sotto al tamburo ci sia un contenitore adatto (ad es. una carriola).
- Prestare attenzione che il materiale non fuoriesca sul pavimento

# Trasporto

### Attenzione!

Prima di ogni trasporto staccare la spina dalla presa di corrente.

1. Mettere l'apertura di riempimento rivolta verso il basso.
2. Se si trasporta la macchina con un veicolo, rimuovere le viti e chiudere i piedini.

3. Bloccare la betoniera con una cinghia di tensionamento per evitare che si sposti.
4. Non sollevare la betoniera con una gru.

# Manutenzione

### Attenzione!

Per tutti gli interventi o le riparazioni alla betoniera:

**Spegnere la betoniera, attendere che il tamburo si fermi e staccare la spina dalla presa di corrente.**

Le riparazioni possono essere eseguite soltanto da personale autorizzato.

Prima di ogni impiego della betoniera, eseguire un controllo visivo. Tutti i componenti di sicurezza devono essere

montati.

Non utilizzare cavi di alimentazione difettosi.

# Pulizia

**Attenzione! Spegnere la macchina, attendere che il tamburo si fermi e staccare la spina dalla presa di corrente.**

Dopo ogni uso della betoniera, sciacquare il tamburo con dell'acqua. Rimuovere il cemento e i residui della malta.

Non pulire l'alloggiamento del motore e il tamburo con una pala o altri oggetti duri, altrimenti si possono danneggiare.

# Controllare / regolare la tensione delle cinghie

**Attenzione! Spegnere la macchina, attendere che il tamburo si fermi e staccare la spina dalla presa di corrente.**

- Rimuovere la copertura dell'alloggiamento motore, controllare la tensione delle cinghie (premendo un dito sulla cinghia,

quest'ultima dovrebbe cedere di ca. 5 mm).

- Le cinghie sono pezzi soggetti ad usura che dopo un certo intervallo di tempo devono essere sostituiti. In caso di necessità, allentare le viti presenti sul motore, sostituire le cinghie, metterle in tensione e serrare

nuovamente le viti.

- Montare nuovamente la copertura del motore.

# Risoluzione dei guasti

Guasto	Possibile causa	Rimedio
Il motore si spegne	Motore sovraccarico	Far raffreddare il motore
Il motore gira, ma il tamburo rimane fermo	La cinghia trapezoidale slitta	Sostituire la cinghia trapezoidale

In presenza di guasti diversi, spegnere la betoniera, staccare la spina dalla presa di corrente e far risolvere il guasto da un'azienda specializzata autorizzata

## Risoluzione dei guasti

La macchina non contiene alcuna sostanza nociva per la salute o per l'ambiente, in quanto è stata costruita con materiali completamente riciclabili o materiali da smaltire secondo le modalità consuete.

Per lo smaltimento rivolgersi ad aziende specializzate o a personale specializzato qualificato che conosca i possibili rischi, abbia letto le qui presenti istruzioni per l'uso e le osservi scrupolosamente. Al termine della vita utile della

macchina, procedere in questo modo, osservando tutte le norme antinfortunistiche indicate:

- interrompere l'alimentazione energetica (elettrica o PTO)
- rimuovere tutti i cavi elettrici e consegnarli ad un punto di raccolta specializzato, attenendosi alle disposizioni in vigore nel rispettivo Paese
- consegnare tutti gli altri componenti della

macchina ad un punto di raccolta rottami, attenendosi alle disposizioni in vigore nel rispettivo Paese

**Accertarsi che tutti i componenti della macchina vengano smaltiti attenendosi alle disposizioni in vigore nel rispettivo Paese**

## Všeobecné pokyny

Želáme vám veľa zábavy a úspechov pri práci s vašim novým strojom.

### POZNÁMKA:

V súlade s platnými zákonmi, ktoré sa týkajú zodpovednosti za výrobok, výrobca zariadenia nepreberá zodpovednosť za poškodenia výrobku alebo za škody spôsobené výrobkom, ku ktorým došlo z nasledujúcich dôvodov:

- nesprávnej manipulácie,
- nedodržania pokynov na obsluhu,
- opravy vykonanej treťou stranou, opravy nevykonanej v autorizovanom servise,
- montáže neoriginálnych dielcov alebo použitia neoriginálnych dielcov pri výmene,
- iného než špecifikované použitia,
- poruchy elektrického systému, ktorá bola spôsobená nedodržaním elektrických predpisov a predpisov VDE 0100, DIN 57113, VDE0113.

### Odporúčame:

Pred montážou a obsluhou tohto zariadenia si

prečítajte kompletný text v návode na obsluhu. Pokyny na obsluhu sú určené na to, aby sa používateľ oboznámil s týmto zariadením a aby pri jeho použití využil všetky jeho možnosti v súlade s uvedenými odporúčaniami. Tento návod na obsluhu obsahuje dôležité informácie o tom, ako vykonávať bezpečnú, profesionálnu a hospodárnu obsluhu stroja, ako zabrániť rizikám, ako ušetriť náklady na opravy, ako skrátiť časy prestojov a ako zvýšiť spoľahlivosť a predĺžiť prevádzkovú životnosť stroja. Okrem bezpečnostných predpisov uvedených v návode na obsluhu musíte dodržiavať tiež platné predpisy, týkajúce sa prevádzky stroja vo vašej krajine. Uchovávajte návod na obsluhu stále v blízkosti stroja a uložte ho do plastového obalu, aby bol chránený pred nečistotami a vlhkosťou. Prečítajte si návod na obsluhu pred každým použitím stroja a dôkladne dodržiavajte v ňom uvedené informácie. Stroj môžu obsluhovať iba osoby, ktoré boli riadne preškolené v jeho obsluhu a ktoré boli riadne informované o rizikách

spojených s jeho obsluhou. Pri obsluhu stroja musí byť splnený stanovený minimálny vek.

- Po vybalení skontrolujte všetky dielce, či počas prepravy nedošlo k ich poškodeniu.
- V prípade reklamácie okamžite informujte dodávateľa. Žiadna neskôr nároková reklamácia nebude uznaná.
- Kompletnosť zásielky musí byť skontrolovaná ihneď po obdržaní.
- Pred prvým použitím zariadenia si dôkladne prečítajte celý návod na obsluhu, aby ste sa riadne zoznámili s použitím tohto zariadenia.
- Používajte iba originálne vybavenie týkajúce sa príslušenstva a tiež spotrebných a náhradných dielcov. Náhradné dielce získate u najbližšieho autorizovaného predajcu.
- Pri objednávaní uveďte, prosím, naše katalógové čísla dielcov a tiež typ a rok výroby zariadenia.

## Všeobecné bezpečnostné pokyny ⚠

Body týkajúce sa bezpečnosti, sme v tomto návode označili týmto symbolom: ⚠

**VAROVANIE: Keď používate elektrické nástroje, mali by ste dodržiavať nasledujúce zásadné bezpečnostné opatrenia, aby sa znížilo riziko vzniku ohňa, zásahu elektrického prúdu a poranení osôb.**

**Pred prácou s týmto nástrojom si prosím prečítajte všetky pokyny.**

- Dodržiavajte všetky bezpečnostné upozornenia a upozornenia na nebezpečenstvá na stroji.
- Všetky bezpečnostné upozornenia a upozornenia na nebezpečenstvá na stroji

udržiavajte v čitateľnom stave.

- Bezpečnostné zariadenia na stroji sa nesmú demontovať ani stať nepoužiteľnými.
- Skontrolujte sieťové prípojné vedenia. Nepoužívajte chybné prípojné vedenia.
- Pred uvedením do prevádzky skontrolujte správnu funkčnosť.
- Obsluhujúca osoba musí mať minimálne 18 rokov. Učni musia mať minimálne 16 rokov, no smú na stroji pracovať iba za dozoru.
- Osobám pod vplyvom alkoholu, narkotík, liečiv nie je používanie povolené.
- Pri práci noste pracovné rukavice.
- Pozor pri prácach: nebezpečenstvo poranenia z dôvodu rotujúcich častí.
- Údržbové práce a odstraňovanie porúch

vykonávajú len pri vypnutom motore.

- Vytiahnite sieťovú zástrčku!
- Inštalácie, opravy a údržbové práce na elektroinštalácii smú vykonávať iba odborní pracovníci.
- Všetky ochranné a bezpečnostné zariadenia musia byť po ukončení opráv a údržbových prác okamžite znovu namontované.
- Pri opustení pracoviska vypnite motor. Vytiahnite sieťovú zástrčku!
- Dbajte na dostatočné osvetlenie.
- V prípade nebezpečenstva vypnite stroj a vyťahnite sieťovú zástrčku!
- Pri zapnutom stroji nikdy nesiahajte rukami na pohybujúce sa časti stroja.

## Dodatočné bezpečnostné pokyny pre miešačku betónu ⚠

- Miešačka betónu sa smie uvádzať do prevádzky len v kompletne zmontovanom stave.
- Pripojovacie vedenia pred uvedením do prevádzky skontrolujte ohľadne poškodení.
- Noste bezpečnostnú obuv, rukavice, ochranné okuliare a masku na ochranu dýchania.
- Rukami a nohami sa nepribližujte k pohy-

blivým častiam.

- Nesiahajte do bežiaceho bubna miešačky.
- Do bežiaceho bubna miešačky nevkładajte žiadne predmety, napr. lopatu alebo podobné.
- Nebezpečenstvo poranenia pri rotujúcom bubne miešačky.
- Miešačka betónu sa smie používať len s originálnymi náhradnými dielmi.

- Opravy na miešačke betónu smú vykonávať len autorizované odborné prevádzky.
- Miešačku betónu, ktorá je pripravená na prevádzku, nenechávajte bez dozoru.
- Pri opustení pracoviska stroj vypnite a vyťahnite sieťovú zástrčku.

## Symbols ⚠



Pred uvedením do prevádzky si prečítajte návod na obsluhu!



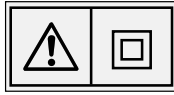
Miešačku betónu postavte vodorovne na rovný a pevný podklad!



Miešačka betónu sa počas prevádzky nesmie pohybovať!



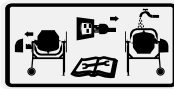
Neautorizované osoby a deti udržiavajte mimo dosahu zariadenia!



Zariadenie má ochrannú izoláciu!

Pozor!

Trieda ochrany zostane zachovaná, len ak sa v prípade ser-  
visu použijú originálne izolačné materiály a ak sa nezmenia  
izolačné vzdialenosti.



Pred čistením alebo údržbou vyťahnite sieťovú zástrčku!



Miešačka betónu sa smie používať len s úplne zatvoreným  
ochranným zariadením!



Noste ochranný odev!



Nesiahajte do pohybujúcich sa častí bubna!



Výstraha!

Nebezpečenstvo poranenia na ozubenom venci.



Montážna pomôcka!

Pozrite: Montáž, Montáž horného dielu bubna (obr. 6).

## Použitie v súlade s určením ⚠

**Stroj zodpovedá platnej smernici ES o stro-  
jových zariadeniach.**

- Miešačka betónu je určená len na súkrom-  
né použitie doma a na záhrade.
- Smie sa prevádzkovať len v rámci tech-  
nických údajov.
- Miešačka betónu je určená výlučne na  
výrobu betónu a malty.
- Dodržiavajte príslušné predpisy BOZP a  
ostatné všeobecne prijaté bezpečnostno-  
technické pravidlá.

- Stroj smú používať, vykonávať jeho údržbu  
a opravu iba osoby, ktoré boli s ním oboz-  
námené a poučené o nebezpečenstvách.  
Pri škodách vzniknutých v dôsledku  
svojnóhých zmien na stroji je vylúčená  
záruka výrobcu.
- Stroj sa smie používať iba spolu s originál-  
nym príslušenstvom a originálnymi nástroj-  
mi od výrobcu.
- Akékoľvek iné použitie platí ako použitie  
v rozpore s určením. Za škody z toho

vzniknuté výrobca neručí, riziko znáša  
samotný používateľ.

**Pozor! Nie je dovolené:  
Prevádzka v prostredí s nebezpečenstvom  
výbuchu.  
Použitie v potravinárskom priemysle.  
Miešanie výbušných, horľavých a zdraviu  
škodlivých látok.**

SK

## Zostatkové riziká ⚠

**Stroj je skonštruovaný podľa aktuálneho  
stavu techniky a prijatých bezpečnostno-  
technických pravidiel. Napriek tomu sa  
môžu pri práci vyskytnúť jednotlivé zostat-  
kové riziká.**

- Nebezpečenstvo poranenia z dôvodu rotu-  
júcich častí.
- Ohrozenie prúdom pri použití elektrických  
prípojých vedení v rozpore s určením.
- Napriek všetkým prijatým opatreniam môžu  
pretrvávajúť zostatkové riziká, ktoré nie sú

očividné.

- Zostatkové riziká je možné minimalizovať,  
ak sa dodržiavajú bezpečnostné upozor-  
nenia, použitie v súlade s určením, ako aj  
návod na obsluhu.

## Elektrická prípojka ⚠

Nainštalovaný elektromotor je pripojený a  
prípravený na prevádzku. Pripojenie zodpovedá  
príslušným ustanoveniam VDE a DIN.  
Sieťová prípojka na strane zákazníka, ako aj  
predlžovacie vedenie musia zodpovedať týmto  
predpisom.

### Dôležité upozornenia

Pri preťažení sa motor samočinne vypne.  
Po vychladení (časovo odlišné) je možné motor  
znovu zapnúť.

### Poškodené elektrické prípojné vedenia

Na elektrických prípojých vedeniach často  
vznikajú škody na izolácii.

Príčiny:

- Drucken Stellen, wenn Anschlussleitungen  
Stlačené miesta, keď sa prípojné vede-  
nia vedú cez okno alebo medzeru medzi  
dverami.
- Zalomené miesta v dôsledku neodborné-

ho upevnenia alebo uloženia prípojného  
vedenia.

- Rozrezané miesta vzniknuté pri prejazde  
cez prípojné vedenie.
- Poškodenie izolácie pri vytrhnutí zo zásuv-  
ky v stene.
- Trhliny pri zostarnutí izolácie. Takéto  
poškodené elektrické prípojné vedenia sa  
nesmú používať a z dôvodu poškodenia  
izolácie sú **životnebezpečné!**

Elektrické prípojné vedenia pravidelne kontroluj-  
te ohľadne poškodení. Dávajte pozor na to, aby  
pri kontrole prípojného vedenia nebolo vedenie  
pripojené k elektrickej sieti. Elektrické prípojné  
vedenia musia zodpovedať príslušným usta-  
noveniam VDE a DIN. Používajte iba prípojné  
vedenia s označením H 07 RN.

Potlač na prípojnom kábli s uvedením typového  
označenia je predpis.

### Motor na striedavý prúd

Motor na striedavý prúd 230 V/50 Hz, sieťové

napätie 230 V/50 Hz.

Odporúča sa používať prúdový chránič („FI“) na  
230V prípojke. Ak používate predlžovací kábel,  
zapojte ho priamo do FI.

Pri prevádzke vo Švajčiarsku zapájajte  
miešačku betónu len do zásuviek ktoré sú chrá-  
nené prúdovým chráničom.  
Sieťové prípojky a predlžovacie vedenia môžu  
byť 3- ako aj 2-žilové.

3-žilové: P + N + SL. - (1/N/PE); 2-žilové: P +  
N – (1/N)

Predlžovacie vedenia musia mať prierez mi-  
nimálne 1,5 mm<sup>2</sup>.

Prípojné vedenie, zástrčka a spojovacia zásuvka  
musia byť chránené proti postriekaniu vodou.  
Sieťová prípojka má istenie maximálne 16 A.

**Prípojky a opravy elektrickej výbavy smie  
vykonávať iba vyučený elektrikár.**

V prípade otázok uveďte, prosím, nasledujúce údaje:

- druh prúdu motora,
- údaje na typovom štítku stroja.

Pri zaslaní motora späť vždy zasielajte kompletnú hnaciu jednotku so spínačom.

## Zoznam balení výbavy, obr. 1

1. Stojan, predný
2. Teleso motora
3. Rám
4. Otočné koleso
5. Horný diel bubna
6. Držiak ložiska
7. Dolný diel bubna
8. Návod
9. Miešací mechanizmus
10. Pribalené vrečko (obr. 2, obsah)
11. Stojan, zadný s kolesovou oskou
12. 2 kolesá
13. Rastrová podložka

## Technické údaje

	MIX125	MIX140
Motor	230V / 50 Hz 0,55 kW	230V / 50Hz 0,55 kW
Objem	125 l	140 l
Trieda ochrany	IP45D	IP45D
Rozmery	1200mm x 710mm x 1400mm	1200mm x 710mm x 1400mm
Hmotnosť	48 kg	49,5 kg
Hladina akustického tlaku $L_{pA}$ / Labilita K	67dB(A) / 9,8dB(A)	67dB(A) / 4,4dB(A)
Hladina akustického výkonu $L_{WA}$ / Labilita K	97dB(A) / 9,8dB(A)	91dB(A) / 4,4dB(A)

## Informácie k vývinu hluku

**Varovanie:** Hluk môže mať závažný vplyv na vaše zdravie. Ak hluk stroja presiahne 85 dB (A), noste, prosím, vhodnú ochranu sluchu. Ak je chybná elektrická prípojka, môže sa prúd pri spustení stroja znížiť. To môže ovplyvniť ďalšie stroje (napr. blikajúce kontrolky). Ak elektrický výkon zodpovedá  $Z_{max} < 0,27$ , nemali by sa takéto poruchy vyskytnúť. (Ak áno, kontaktujte vášho odborného predajcu.)

- Uvedená hodnota emisií vibrácií bola meraná

podľa normovanej skúšobnej metódy a môže sa použiť na porovnanie elektrického zariadenia s iným zariadením.

- Uvedená hodnota emisií vibrácií sa môže použiť aj na prvé posúdenie zaťaženia.

**Varovanie:**

- Hodnota emisií vibrácií sa môže počas skutočného používania elektrického zariadenia odlišovať od zadanej hodnoty, v závislosti od typu a spôsobu použitia elektrického zariadenia.

adenia.

- Zaťaženie vibráciami sa snažte udržať podľa možnosti čo najnižšie. Opatreniami na zníženie zaťaženia vibráciami sú napríklad nosenie rukavíc pri používaní zariadenia a obmedzenie pracovného času. Pri tom je potrebné zohľadniť prevádzkový cyklus (napríklad časy, kedy je elektrický zariadenie vypnuté, a časy, počas ktorých je zapnuté, no beží bez zaťaženia).

## Vybalenie

Miešačku betónu musia z kartónu vyberať dve osoby.

Skontrolujte úplnosť obsahu.  
V prípade nedostatkov informujte predajcu.

## Montáž

**Pozor!**

Miešačka betónu sa smie používať až po kompletnej montáži.

### 1. Montáž kolies, obr. 3

Na zadný stojan s kolesovou oskou (11) obojstranne namontujte závlačku, podložku, koleso (12), podložku, závlačku.  
Závačky po namontovaní ľahko ohnite.

### 2. Zmontovanie predného stojana s rámom, obr. 4

Predný stojan (1) s 2 skrutkami M8 x 70, 2 podložkami 8 mm, 2 pružnými podložkami, 2 maticami M8 namontujte na rám (3) a pevne dotiahnite.

### 3. Zmontovanie rámu s podperou kolesa, obr. 5

Kompletne namontujte rám a podperu kolesa s 2 šesťhrannými skrutkami M8 x 70, 2 podložkami 8 mm, 2 pružnými podložkami, 2 maticami M8. Skrutky pevne dotiahnite.

### 4. Zmontovanie dolného dielu bubna s rámom, obr. 6

Dolný diel bubna (7) s držiakom ložiska (6)

nasadte na predmontovaný stojan, a dotiahnite 2 šesťhrannými skrutkami M8 x 65, 2 podložkami, 2 pružnými podložkami a 2 maticami M8.  
Zaistíte špirálovým krúžkom Ø 42.

### 5. Montáž miešacieho mechanizmu, obr. 7

Miešací mechanizmus (9) zaistíte 2 krížovými skrutkami M8 x 20 na dolnom dieli bubna s 2 podložkami, 2 pružnými podložkami a 2 maticami M8. Medzi miešací mechanizmus a bubon vložte po jednej gumenej podložke.

### 6. Montáž horného dielu bubna, obr. 8

Na dolný diel položte gumený prstenec. Nasadte horný diel bubna.  
Pozor! Nalepené šípky označujú presné zarovnanie dolného a horného dielu bubna. Zarovnajete horný diel bubna a 6 krížovými skrutkami M8 x 16 namontujte dolný diel bubna a dotiahnite. Miešací mechanizmus (9) zaistíte 2 krížovými skrutkami M8 x 20, 2 poistnými podložkami na dolnom dieli bubna s 2 podložkami, 2 pružnými podložkami a 2 maticami M8. Medzi miešací mechanizmus a bubon vložte po jednej gumenej podložke.

### 7. Montáž rastrovej podložky, obr. 9

Rastrovú podložku (13) s 2 šesťhrannými skrutkami M8 x 25, 2 podložkami, 2 pružnými podložkami namontujte na otočnú os a dotiahnite.

### 8. Montáž otočného kolesa obr. 10

Vložte pružinu s podložkou na hornej časti do objímky na výklopnom kolese. Posunujte koleso cez hriadeľ s väčším priemerom, kým nie sú otvory v zátvorke v rovine s vyvŕtaným otvorom. Vložte šesťhrannú skrutku M10x65 s plochou podložkou a z druhej strany naskrutkujte maticu s plochou podložkou. Pevne utiahnite maticu ku zátvorke, ale nie tak, aby sa zabránilo otáčaniu kolesa okolo skrutky. Uťahnite závrtnú skrutku M10x30 na objímke pre nastavenie napätia pružiny.

Poznámka: koleso sa musí otáčať okolo skrutky tak, aby sa dali zarážky na zátvorke zasunúť do alebo vysunúť z drážok v blokovacej doske.

### 9. Montáž telesa motora obr. 11

Teleso motora nasadte na pridržiavaciu dosku a zaistíte 4 poistnými maticami M8.

## Prevádzka

Miešačku betónu prevádzkujte, len ak nechýbajú ani nie sú poškodené žiadne diely (napr. ochranné kryty) a keď prípojné vedenie nevykazuje žiadne poškodenie.

### Inštalácia:

- Miešačku betónu postavte vodorovne na rovný, pevný podklad.
- Miešačku betónu nepostavte na prípojné vedenie!
- Položte prípojné vedenie tak, aby sa nemohlo zalomiť, pomliaždiť ani iným spôsobom poškodiť.

### Upozornenie:

**Bubon sa musí dať vyklápať doprava aj doľava. Na vyprázdňovanie bubna musí byť**

pod bubnom miesto pre fúrik.

### Zapnutie:

- Zariadenie pripojte do zásuvky. **Zapnutie na „I“ (zelené tlačidlo)/vypnutie na „0“ (červené tlačidlo)**

### Prestavenie bubna (obr. 12):

- Na prestavenie bubna musíte potiahnuť bočné ručné koleso, aby ste mohli pohybovať bubnom.
- Keď sa bubon nachádza v požadovanej polohe, ručné koleso opäť zaaretujte.

### Plnenie

- Pred naplnením dbajte na to, aby bol otvor bubna zarovnaný tak, aby z neho nemohol

- vypadnúť žiadny miešaný materiál. (obr. 13)
- Materiál na miešanie naplňajte pri bežiacom bubne (**nepreplňte bubon**). **Výstraha! Nebezpečenstvo z dôvodu pohybujúcich sa častí.**

### Vyprázdňovanie

- Pre vyprázdnenie vyklopte bubon nadol.
- Dbajte na to, aby bola pod bubnom pripravená dostatočne veľká nádoba (napr. fúrik).
- Dbajte na to, aby sa žiadny miešaný materiál nemohol dostať na zem

## Preprava

**Pozor!**  
Pred každou prepravou vytiahnite sieťovú zástrčku.

1. Plniaci otvor umiestnite dole.
2. Pri preprave vozidlom odstráňte skrutky a sklopte nohy.

3. Miešačku zaistíte upínacím popruhom, aby sa nepohybovala.
4. Miešačku betónu nedvíhajte žeriavom.

## Údržba

### Pozor!

Pri všetkých prácach alebo opravách miešačky betónu:

**Miešačku betónu vypnite, počkajte na zastavenie bubna a vytiahnite sieťovú zástrčku.**

Opravy smú vykonávať len autorizovaní odborní pracovníci.

Pred každým použitím miešačky betónu vykonajte vizuálnu kontrolu.

Všetky bezpečnostné diely musia byť namontované.

Poškodené prípojné vedenia sa nesmú používať.

## Čistenie

**Pozor! Vypnite stroj, počkajte na zastavenie bubna a vytiahnite sieťovú zástrčku.**

Po každom použití miešačky betónu umyte bubon vodou.

Odstráňte cement a maltovú kôru. Po telese motora ani po bubne nebúchajte lopatou ani inými tvrdými predmetmi, inak sa môžu poškodiť.

## Kontrola/nastavenie napnutia remeňa

**Pozor! Vypnite stroj, počkajte na zastavenie bubna a vytiahnite sieťovú zástrčku.**

- Odstráňte kryt telesa motora, skontrolujte napnutie remeňa (pri zatlačení prstom na remeň by mal remeň povoliť o cca. 5 mm).
- Remene sú opotrebované diely, ktoré sa

po určitej dobe musia vymeniť. V prípade potreby uvoľnite skrutky na motore, vymeňte remeň, napnite ho a opäť utiahnite skrutky.

- Opäť namontujte kryt motora.

## Odstraňovanie porúch

Porucha	Možná príčina	Náprava
Motor sa vypne.	Motor je preťažovaný.	Motor nechajte vychladnúť.
Motor beží, bubon zostane stáť.	Klinový remeň preklzáva.	Vymeňte klinový remeň.

Pri iných poruchách vypnite miešačku betónu, vytiahnite sieťovú zástrčku a poruchu nechajte odstrániť v autorizovanej odbornej prevádzke.

Stroj neobsahuje žiadne zdravie ani životnému prostrediu škodlivé látky, pretože bol vyrobený z úplne recyklovateľných alebo normálnym spôsobom zlikvidovateľných materiálov.

Pre likvidáciu by ste sa mali obrátiť na špecializované firmy alebo na kvalifikovaný odborný personál, ktorý pozná možné riziká, prečítal si a presne dodržiava dostupné návody na používanie. Keď stroj doslúži, postupujte nasledovne, dodržiavajúc všetky uvedené predpisy pre BOZP:

- prerušte prívod energie (elektrický alebo PTO),
- odstráňte elektrické káble a odovzdajte ich na špecializovanom zbernom mieste tak, aby boli dodržané ustanovenia platné v danej krajine.
- Všetky ostatné časti stroja odovzdajte na šrotovisko tak, aby boli dodržané ustanovenia platné v danej krajine.

**Dbajte na to, aby sa každá časť stroja zlikvidovala tak, aby boli dodržané ustanovenia platné v danej krajine.**



## Všeobecné pokyny

Přejeme vám mnoho radosti a úspěchu při práci s novým strojem.

### POZNÁMKA:

V souladu s platnými zákony, které se týkají odpovědnosti za výrobek, výrobce zařízení nepřebírá odpovědnost za poškození výrobku nebo za škody způsobené výrobkem, ke kterým z následujících důvodů:

- Nesprávná manipulace.
- Nedodržení pokynů pro obsluhu.
- Opravy prováděné třetí stranou, opravy neprováděné v autorizovaném servisu.
- Montáž neoriginálních dílů nebo použití neoriginálních dílů při výměně.
- Jiné než specifikované použití.
- Porucha elektrického systému, která byla způsobena nedodržением elektrických předpisů a předpisů VDE 0100, DIN 57113, VDE0113.

### Doporučujeme:

Před montáží a obsluhou tohoto zařízení si přečtete kompletní text v návodu k obsluze. Pokyny pro obsluhu jsou určeny k tomu, aby se uživatel seznámil s tímto zařízením a aby při jeho použití využil všech jeho možností v souladu s uvedenými doporučeními. Tento návod k obsluze obsahuje důležité informace o tom, jak provádět bezpečnou, profesionální a hospodárnou obsluhu stroje, jak se zabránit rizikům, jak ušetřit náklady na opravy, jak zkrátit doby prostojů a jak zvýšit spolehlivost a prodloužit provozní životnost stroje. Mimo bezpečnostních předpisů uvedených v návodu k obsluze musíte dodržovat také platné předpisy, které se týkají provozu stroje ve vaší zemi. Uchovávejte návod k obsluze stále v blízkosti stroje a uložte jej do plastového obalu, aby byl chráněn před nečistotami a vlhkostí. Přečtete si návod k obsluze před každým použitím stroje a pečlivě dodržujte v něm uvedené informace. Stroj mohou obsluhovat pouze osoby, které byly

řádně proškoleny v jeho obsluze a které byly řádně informovány o rizicích spojených s jeho obsluhou. Při obsluze stroje musí být splněn stanovený minimální věk.

- Po vybalení zkontrolujte všechny díly, zda nebyly při přepravě poškozeny. V případě reklamace okamžitě informujte dodavatele.
- Žádná později nárokováná reklamace nebude akceptována.
- Kompletnost zásilky musí být zkontrolována ihned po obdržení.
- Před prvním použitím tohoto zařízení si pečlivě přečtete celý návod k obsluze, abyste se řádně seznámili s použitím tohoto zařízení.
- Používejte pouze originální vybavení týkající se příslušenství a také spotřebních a náhradních dílů. Náhradní díly získáte u nejbližšího autorizovaného prodejce.
- Při objednávání uveďte prosím naše katalogová čísla dílů a také typ a rok výroby zařízení.

## Všeobecné bezpečnostní pokyny ⚠

**Body, které se týkají bezpečnosti, jsme v tomto návodu označili tímto symbolem: ⚠**

**VÝSTRAHA: Pokud používáte elektrické nástroje, měli byste se řídit níže uvedenými základními bezpečnostními opatřeními, abyste zmenšili nebezpečí požáru, zasažení elektrickým proudem a zranění osob. Než začnete s tímto nářadím pracovat, přečtete si prosím pokyny.**

- Dbejte všech pokynů ohledně bezpečnosti a rizik u stroje.
- Všechny pokyny ohledně bezpečnosti a rizik u stroje udržujte kompletní a v čitelném stavu.
- Bezpečnostní zařízení u stroje nesmíte

- demontovat ani učinit nepoužitelnými.
- Zkontrolujte přívodní kabely. Nepoužívejte přívodní kabely, které jsou vadné.
- Před uvedením do provozu vyzkoušejte, zda zařízení správně funguje.
- Osobě, která zařízení obsluhuje, musí být alespoň 18 let. Učňům musí být alespoň 16 let, smějí ale se strojem pracovat jen pod dohledem.
- Osobám, které jsou pod vlivem alkoholu, drog a léků, je používání zakázáno.
- Při práci noste pracovní rukavice.
- Pozor při práci: nebezpečí zranění otáčejícími se částmi.
- Údržbu a odstraňování závad provádějte jen s vypnutým motorem. Vytáhněte vidlici z elektrické zásuvky!

- Instalaci, opravy a údržbu elektrické instalace smějí provádět jen odborní pracovníci.
- Všechny ochranné a bezpečnostní prostředky musí být namontovány zpět ihned po dokončení oprav a údržby.
- Když opouštíte pracoviště, vypněte motor. Vytáhněte vidlici z elektrické zásuvky!
- Dbejte na dostatečné osvětlení
- V případě nebezpečí vypněte stroj a vytáhněte vidlici přívodního kabelu ze zásuvky!
- Dokud je stroj zapnutý, nedotýkejte se rukama pohyblivých částí stroje.

CZ

## Doplňující bezpečnostní pokyny pro míchače betonové směsi ⚠

- Míchač betonové směsi smí být zprovozněn jen tehdy, je-li kompletně smontován.
- Před uvedením do provozu zkontrolujte, zda nejsou přívodní kabely poškozeny.
- Noste bezpečnostní obuv, rukavice, ochranné brýle a respirační ochrannou masku.
- Nedotýkejte se rukama ani nohama pohyblivých částí.
- Nesahejte do bubnu míchače, pokud je v provozu.
- Do bubnu míchače, který je v provozu, nepsunujte žádné předměty, např. lopatu, ani nic podobného.
- Nebezpečí zranění otáčejícím se bubnem míchače.
- Míchač betonové směsi smí být provozován jen s originálními náhradními díly.
- Opravy míchače betonové směsi smějí provádět jen autorizované odborné podniky.
- Míchač betonové směsi, který je připraven k provozu, nenechávejte bez dozoru.
- Když opouštíte pracoviště, vypněte stroj a vytáhněte vidlici přívodního kabelu.

## Symbole ⚠



Před uvedením do provozu si přečtete návod k použití!



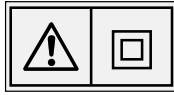
Míchač betonové směsi vodorovně postavte na rovnou a pevnou podlahu!



S míchačem betonové směsi nesmíte za provozu hýbat!



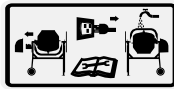
Osoby, které nemají pověření, a děti se nesmějí ke stroji přibližovat!



Stroj má ochrannou izolaci!

Pozor!

Třída ochrany zůstane zachována jen tehdy, když budou v případě servisu použity originální izolační látky a vzdálenost izolace nebude měněna..



Před čištěním nebo údržbou vytáhněte vidlici přívodního kabelu!



Míchač betonové směsi smí být provozován jen se zcela zavřeným ochranným zařízením!



Noste ochranný oděv!



Nesahejte do pohybujícího se bubnu!



Pozor!

Nebezpečí rozdrčení u ozubeného věnce



Nápověda při montáži!

Viz: Montáž, namontování horní části bubnu (obr. 6)

## Použití v souladu s určením ⚠

**Stroj odpovídá platné ES směrnici o strojních zařízeních.**

- Míchač betonové směsi je určen jen pro soukromé použití v domě a na zahradě.
- Smí být provozován jen v rámci technických údajů.
- Míchač betonové směsi je určen výhradně k výrobě betonu a malty.
- Je nutné dodržovat příslušné předpisy úrazové prevence a ostatní všeobecně uz-

návaná bezpečnostně technická pravidla.

- Stroj směji používat, udržovat nebo opravovat jen osoby, které jsou s tím obeznámeny a jsou informovány o nebezpečí. Svévolné změny stroje vylučují ručení výrobce za škody, které takto vzniknou.
- Stroj smí být používán jen s originálními příslušenstvím a originálními nástroji výrobce.
- Jakékoli použití, které toto nařízení

překračuje, není považováno za použití v souladu s určením. Za takto vzniklé škody výrobce neručí. Riziko nese výhradně uživatel.

**Pozor! Není povoleno: Provoz v ovzduší ohroženém výbuchem Použití v potravinářském průmyslu Michání výbušných, hořlavých a zdraví škodlivých látek.**

## Zbytková rizika ⚠

**Stroj je zkonstruován podle aktuálního stavu techniky a podle uznávaných bezpečnostně-technických norem. Přesto se mohou během práce vyskytnout jednotlivá zbytková rizika.**

- Nebezpečí zranění otáčejícími se částmi

- Ohrožení proudem při použití elektrických přívodních kabelů, které nebudou v pořádku
- Kromě toho mohou přes všechna přijatá preventivní opatření vzniknout zbytková

rizika, která nebudou zjevná.

- Zbytková rizika mohou být minimalizována, budete-li zachovávat bezpečnostní pokyny a použít v souladu s určením i návod k obsluze.

## Přívod elektriny ⚠

Instalovaný elektromotor je připojen v provozuschopném stavu. Přípojka musí odpovídat příslušným předpisům VDE a DIN. Těmto předpisům musí odpovídat síťová přípojka zákazníka i použité prodlužovací kabely.

### Důležité pokyny

Při přetížení se motor automaticky vypne. Po době ochlazování (čas se liší) lze motor znovu zapnout.

### Vadné elektrické přívodní kabely

U elektrických přívodních kabelů často dochází k poškození izolace.

Příčiny jsou:

- Poškození tlakem, je-li přívodní kabel veden oknem nebo štěrbinou ve dveřích.
- Místa zlomu kvůli nevhodnému upevnění nebo vedení přívodního kabelu.
- Místa, kde došlo ke zlomení přívodního kabelu následkem přejetí.
- Poškození izolace kvůli vytrhnutí z elekt-

rické zásuvky ve stěně.

- Protržení v důsledku stárnutí izolace. Tyto vadné elektrické přívodní kabely nesmějí být používány a kvůli poškození izolace jsou **životu nebezpečné**.

Pravidelně kontrolujte, zda elektrické přívodní kabely nejsou poškozeny. Dávejte pozor, aby nebyl přívodní kabel při kontrole připojen do elektrické sítě. Elektrické přívodní kabely musejí odpovídat příslušným předpisům VDE a DIN. Používejte pouze přívodní kabely s označením H 07 RN.

Uvedení typového označení na přívodním kabelu je stanoveno předpisem.

### Motor na střídavý proud

Motor na střídavý proud 230 V / 50 Hz, síťové napětí 230 voltů / 50 Hz.

V případě přípojky 230 V doporučujeme použití ochranného zařízení při nedostatečném proudu („FI“). Pokud používáte prodlužovací kabel, zasuňte jej přímo do FI.

Pokud míchač betonové směsi používáte ve Švýcarsku, zasouvejte vidlici přívodního kabelu

jen do zásuvek, které jsou chráněny ochranným vypínačem proti nedostatečnému proudu.

Síťová přípojka a prodlužovací vedení může mít 3 i 2 vodiče.

S 3 vodiči: P + N + SL - (1/N/PE); 2 vodiče: P + N - (1/N)

Prodlužovací vedení musejí mít průřez minimálně 1,5 mm<sup>2</sup>.

Přívodní kabel, vidlice a zásuvka pro spojku musejí být chráněny proti stříkající vodě.

Síťová přípojka je jištěna maximálně 16 A.

**Připojení a opravy elektrického vybavení mohou provádět pouze odborní elektrikáři.**

**Při zpětných dotazech uvádějte prosím tyto údaje.**

- Typ proudu napájecího motoru

- Údaje na typovém štítku stroje

V případě, že budete motor vracet, zasílejte vždy kompletní pohonnou jednotku se spínačem.

# Vybavení - balicí list (obr. 1)

1. Podstavec vpředu
2. Kryt motoru
3. Rám
4. Výkyvné ozubené kolo
5. Horní část bubnu
6. Držák ložiska
7. Spodní část bubnu
8. Návod
9. Míchadlo
10. Sáčky jako příslušenství (obr. 2 obsah)
11. Podstavec za nápravou kola
12. 2 kola
13. Rastrovaná podložka

## Technické údaje

	MIX125	MIX140
Motor	230V / 50 Hz 0,55 kW	230V / 50Hz 0,55 kW
Objem	125 l	140 l
Druh krytí	IP45D	IP45D
Rozměry	1200mm x 710mm x 1400mm	1200mm x 710mm x 1400mm
Hmotnost	48 kg	49,5 kg
Akustická hladina $L_{PA}$ / Nebezpečnost K	67dB(A) / 9,8dB(A)	67dB(A) / 4,4dB(A)
Hladina akustického tlaku $L_{WA}$ / Nebezpečnost K	97dB(A) / 9,8dB(A)	91dB(A) / 4,4dB(A)

## Informace o vzniku hluku

**Upozornění:** Hluk může mít závažné dopady na vaše zdraví. Jestliže hluk stroje překročí 85 dB (A), nasadte si prosím vhodná ochranná sluchátka. Bude-li elektrická přípojka vadná, může při spuštění stroje dojít k poklesu dodávky elektrického proudu. To může ovlivnit jiná zařízení (např. blikající lampy). K těmto poruchám by nemělo docházet, bude-li elektrické vedení odpovídat  $Z_{max} < 0,27$ . (Bude-li k nim i přesto docházet, informujte svého specializovaného prodejce.)

- Uvedená hodnota vibračních emisí byla měřena normovaným zkušebním postupem a může být použita ke srovnání elektrického nástroje s jiným;
- Uvedená hodnota vibračních emisí může být použita rovněž k prvnímu posouzení zatížení.

### Upozornění:

- Hodnota vibračních emisí se může během reálného používání elektrického nástroje lišit od uvedené hodnoty v závislosti na způsobu je-

ho použití;

- Pokuste se zajistit, abyste udrželi zatížení vibracemi na co nejnižší úrovni. Opatřeními k omezení zatížení vibracemi jsou například nošení rukavic při používání nástroje a vymezení pracovní doby. Přitom je třeba zohlednit všechny části provozního cyklu (například doby, kdy je elektrický nástroj odpojen, a doby, kdy je sice zapojen, avšak běží naprázdno).

## Rozbalení

Míchač betonové směsi vyjměte za pomoci dvou osob z kartonu. Zkontrolujte, zda je obsah úplný. V případě nedostatků informujte prodejce.

## Montáž

### Pozor!

Míchač betonové směsi smíte používat až po kompletní montáži.

### 1. Montáž kol (obr. 3)

K podstavci za nápravou kola (11), namontujte po obou stranách závlačku, podložku, kolo (12), podložku, závlačku. Závlačky po montáži lehce rozehněte.

### 2. Namontujte podstavec vpředu s rámem (obr. 4).

Podstavec vpředu (1) namontujte pomocí 2 šroubů M8x70, 2 podložek 8 mm, 2 pružinových kroužků, 2 matic M8 k rámu (3) a pevně utáhněte.

### 3. Montáž kola s podpěrou (obr. 5)

Rám a podpěru kola kompletně namontujte pomocí 2 šroubů se šestihrannou hlavou M8x70, 2 podložek 8 mm, 2 pružinových kroužků a 2 matic M8. Šrouby pevně utáhněte.

### 4. Montáž spodní části bubnu s rámem (obr. 6)

Spodní část bubnu (7) s držákem ložiska

(6) nasadte na předmontovaný podvozek a utáhněte 2 šrouby se šestihrannou hlavou M8x65, 2 podložkami a 2 matice M8. Zajistěte spirálovým kroužkem Ø42.

### 5. Montáž míchadla (obr. 7)

Míchadlo (9) zajistěte na spodní části bubnu 2 šrouby s křížovou drážkou M8x20, 2 podložkami, 2 spirálovými kroužky a 2 maticemi M8. Mezi míchadlo a buben vždy umístěte pryžovou vložku.

### 6. Montáž horní části bubnu (obr. 8)

Na spodní část položte pryžový kroužek. Nasadte horní část bubnu. Pozor! Nalepené šipky označují přesné vyrovnání dolní a horní části bubnu. Vyrovnajte horní část bubnu a pomocí 6 šroubů s křížovou drážkou M8x16 ji namontujte na spodní část bubnu a utáhněte. Míchadlo (9) zajistěte na spodní části bubnu 2 šrouby s křížovou drážkou M8x20, 2 podložkami, 2 spirálovými kroužky a 2 maticemi M8. Mezi míchadlo a buben vždy umístěte pryžovou vložku.

### 7. Montáž rastrované podložky (obr. 9)

Rastrovanou podložku (13) namontujte pomocí 2 šroubů s šestihrannou hlavou M8x25, 2 podložek a 2 pružinových kroužků na osu natáčení a utáhněte.

### 8. Montáž výkyvného ozubeného kola. Obr. 10

Vsuňte pružinu s podložkou nahore do nápravy na překlápěcím kole. Kolo posuňte přes hřídel o větším průměru tak, aby se otvory podpěry vyrovnaly s navrtaným otvorem. Vsuňte šestihranný šroub M10x65 s rovnou podložkou a našroubujte na matici s rovnou podložkou z druhé strany. Matici našroubujte nahoru proti podpěře, ne však příliš pevně, abyste zabránili otáčení kola kolem šroubu. Utáhněte šroub s hlavou s vnitřním šestihrannem M10x30 na nápravě tak, abyste nastavili napětí pružiny.

Poznámka: Kolo se musí otáčet kolem šroubu tak, aby bylo zarážkám na podpěře umožněno nebo znemožněno uvolnění z otvorů pojistné příložky.

### 9. Montáž krytu motoru. Obr. 11

Kryt motoru nasadte na upínací desku a zajistěte pomocí 4 bezpečnostních matic M8.

## Provoz

**Míchač betonové směsi provozujte jen tehdy, pokud žádné části (např. ochranné kryty) nechybí nebo nejsou vadné, a pokud přívodní kabel není poškozen.**

### Instalace:

- Míchač betonové směsi postavte vodorovně na rovný pevný podklad.
- Míchač betonové směsi nesmí stát na přívodním kabelu!
- Přívodní kabel položte tak, aby nemohlo být zlomen, rozdrcen ani poškozen jiným způsobem.

### Upozornění:

**Buben musí být možné vychýlit doprava a doleva. Pod bubnem musí být místo pro zednické kolečko, do kterého bude buben vyprázdněn.**

### Zapnutí:

- Zasuňte vidlici přívodního kabelu přístroje do zásuvky **Zapněte pomocí „I“ (zelené tlačítko) / Vypněte pomocí „0“ (červené tlačítko)**

### Přestavení bubnu (obr. 12):

- Za účelem přestavení bubnu musíte zatáhnout postranní ruční kolečko zpět, aby se buben mohl pohybovat.
- Když se buben nachází v požadované poloze, ruční kolečko opět aretujte.

### Plnění

- Při plnění dbejte na to, aby byl otvor bubnu vyrovnán tak, aby z bubnu nemohla vypadnout žádná směs. (obr. 13)

- Nalijte směs, když je buben v pohybu (**Buben nepřepíňujte**)  
**Pozor! Nebezpečí před pohyblivými částmi**

### Vyprázdnění

- Za účelem vyprázdnění otočte buben směrem dolů
- Myslete na to, aby pod bubnem byla připravena dostatečná nádoba (např. zednické kolečko).
- Dbejte na to, aby se směs nedostala na zem.

## Přeprava

### Pozor!

Před každým transportem vytáhněte vidlici přívodního kabelu ze zásuvky.

1. Otvor pro plnění umístěte směrem dolů.

2. Při přepravě vozidlem odstraňte šrouby a sklopte nohy.
3. Míchač zajistěte napínacími gumovými pásy proti posunutí.

4. Míchač betonové směsi nezdvíhejte pomocí jeřábu.

## Údržba

### Pozor!

Při jakékoli práci nebo opravách míchače betonové směsi:

**Míchač betonové směsi vypněte, vyčkejte, až se buben zastaví a vytáhněte vidlici**

### přívodního kabelu.

Opravy směřj provádět jen autorizovaní odborní pracovníci.

Před každým použitím míchače betonové směsi

provedte zrakovou kontrolu.

Musejí být namontovány všechny bezpečnostní části.

Vadné přívodní kabely nesmějí být používány.

## Čištění

**Pozor! Vypněte stroj, vyčkejte, až se buben zastaví, a vytáhněte vidlici přívodního kabelu.**

Po každém použití míchače betonové směsi

vyčistěte buben vodou.

Odstraňte cement a krustu z malty. Kryt motoru a buben neoklepávejte lopatou ani jinými tvrdými předměty, jinak může dojít k poškození krytu

motoru i bubnu.

## Kontrola/seřízení napětí řemenu

**Pozor! Vypněte stroj, vyčkejte, až se buben zastaví, a vytáhněte vidlici přívodního kabelu.**

- Sejměte kryt motoru, zkontrolujte napětí řemenu (tlakem prstu na řemen, řemen by měl o cca 5 mm povolit).
- Řemeny jsou součástí, které podléhají

rychlému opotřebení, a musejí být po určité době vyměněny. V případě potřeby uvolněte šrouby na motoru, vyměňte řemen, napněte jej a šrouby opět utáhněte.

- Kryt motoru opět namontujte.

## Řešení problémů

Porucha	Možná příčina	Řešení
Motor vypíná	Motor je přetížen	Nechte motor vychladnout
Motor běží, buben zůstává stát	Klínový řemen prokluzuje	Vyměňte klínový řemen

V případě ostatních poruch míchač betonových směsí vypněte, vytáhněte vidlici přívodního kabelu ze zásuvky a nechte poruchu odstranit v autorizovaném specializovaném podniku.

## Demontáž a likvidace

Stroj neobsahuje žádné zdraví a životnímu prostředí škodlivé látky, neboť byl vyroben z materiálů, které lze zcela recyklovat nebo zlikvidovat normální cestou.

Za účelem likvidace byste se měli obrátit na specializované firmy nebo kvalifikovaný odborný personál, který zná možná rizika, čelí tyto návody k použití a přesně je dodržuje. Když stroj doslouží, postupujte následujícím způsobem a dbejte přitom všech uvedených norem pro prevenci úrazů:

- Přerušte přívod energie (elektrické nebo PTO),

- odstraňte všechny elektrické kabely a odevzdejte je ve specializované sběrně. Přitom dbejte ustanovení, která platí v příslušné zemi.
- Všechny ostatní části stroje odevzdejte ve sběrně kovového odpadu. Přitom dbejte ustanovení, která platí v příslušné zemi.

**Dbejte, aby byla zlikvidována každá část stroje. Přitom se řiďte ustanoveními, která platí v příslušné zemi.**

## Konformitätserklärung



DE	erklärt folgende Konformität gemäß EU-Richtlinie und Normen für den Artikel
GB	hereby declares the following conformity under the EU Directive and standards for the following article
FR	déclare la conformité suivante selon la directive UE et les normes pour l'article
IT	dichiara la seguente conformità secondo le direttive e le normative UE per l'articolo
CZ	prohlašuje následující shodu podle smernice EU a norem pro výrobek
HU	az EU-irányelv és a vonatkozó szabványok szerinti következo megfeleloségi nyilatkozatot teszi a termékre
HR	ovime izjavljuje da postoji skladnost prema EU-smjernica i normama za sljedece artikle
RO	declară următoarea conformitate corespunzător directivelor și normelor UE pentru articolul
TR	Normları gereğince asagıdaki uygunluk açıklama masını sunar.
FIN	vakuuttaa täten, että seuraava tuote täyttää ala esitettyt EU-direktiivit ja standardit
PL	deklaruje, że produkt jest zgodny z następującymi dyrektywami UE i normami
SLO	izjavlja sledeco skladnost z EU-direktivo in normami za artikel

SK	prehlasuje nasledujúcu zhodu podľa smernice EU a noriem pre výrobok
EST	kinnitab järgmist vastavus vastavalt ELi direktiivi ja standardite järgmist artiklinumbrit
LT	pareiškia, taip atitiktis pagal ES direktyvos ir standartai šį straipsnį
LV	apliecina šādu saskaņā ar ES direktīvu atbilstības un standartu šādu rakstu
NL	verklaart hierbij dat het volgende artikel voldoet aan de daarop betrekking hebbende EG-richtlijnen en normen
RUS	заявляет о соответствии товара следующим директивам и нормам ЕС
PT	declara o seguinte conformidade com a Diretiva da UE e as normas para o seguinte artigo
ES	declara la conformidad siguiente según la directiva la UE y las normas para el artículo
DK	erklærer hermed, at følgende produkt er i overensstemmelse med nedenstående EUdirektiver og standarder:
SE	försäkrar härmed följande överensstämmelse enligt EU-direktiv och standarder för följande artikeln
NO	erklærer herved følgende samsvar under EU-direktiv og standarder for følgende artikkel


## Betonmischer - Concrete Mixer / MIX125 / MIX140

<input type="checkbox"/>	2009/105/EC
<input checked="" type="checkbox"/>	2014/35/EU
<input type="checkbox"/>	2006/28/EC
<input type="checkbox"/>	2005/32/EC
<input checked="" type="checkbox"/>	2014/30/EU
<input type="checkbox"/>	2004/22/EC
<input type="checkbox"/>	1999/5/EC
<input type="checkbox"/>	97/23/EC
<input type="checkbox"/>	90/396/EC
<input checked="" type="checkbox"/>	2011/65/EU

<input checked="" type="checkbox"/>	2006/42/EC	<b>Annex IV</b> Notified Body: Notified Body No.: Reg. No.:
<input checked="" type="checkbox"/>	2000/14/EC_2005/88/EC	<b>Annex V</b> <b>Noise:</b> MIX 125: measured $L_{WA}$ = 87 dB(A); guaranteed $L_{WA}$ = 97 dB(A) P = 0,55 kW MIX140: measured $L_{WA}$ = 87 dB(A); guaranteed $L_{WA}$ = 91 dB(A) P = 0,55 kW  Notified Body: TÜV Rheinland LGA Products GmbH Tillystraße 2 90431 Nürnberg - Germany Notified Body No.: 0197

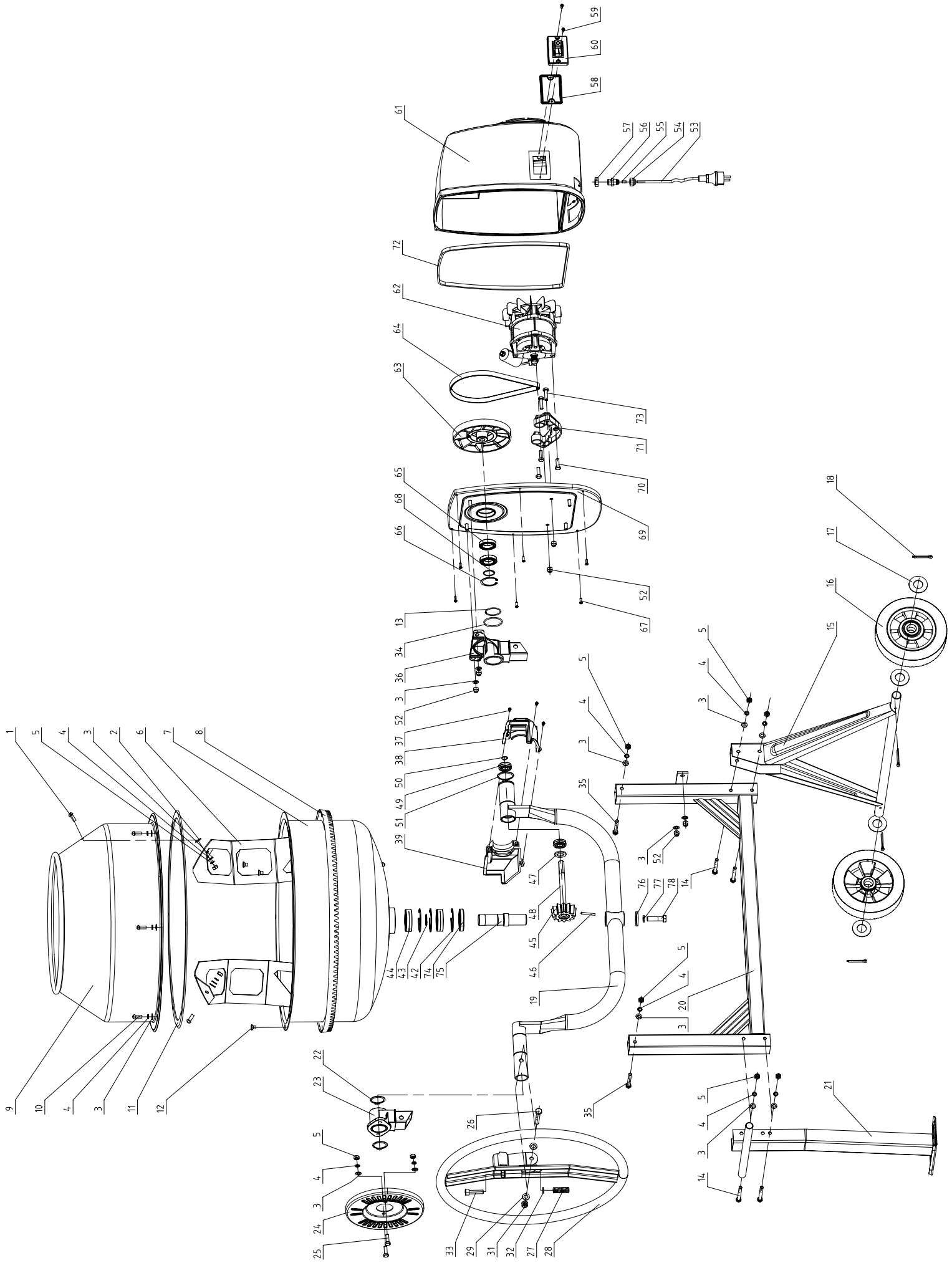
Standard references: EN 12151; EN ISO 3744; EN 60204-1; EN 55014-1; EN 55014-2;  
EN 61000-3-2; EN 61000-3-3;


Ichenhausen, den 18.04.2016


  
Unterschrift / Markus Bindhammer / Technical Director


Art.-No. 5908403901 / 5908403903 / 5908403904 / 5908404901  
Subject to change without notice

Documents registrar: Benjamin Schwarz  
Günzburger Str. 69, D-89335 Ichenhausen




DE	
	Nur für EU-Länder. Werfen Sie Elektrowerkzeuge nicht in den Hausmüll! Gemäß europäischer Richtlinie 2012/19/EU über Elektro- und Elektronik-Altgeräte und Umsetzung in nationales Recht müssen verbrauchte Elektrowerkzeuge getrennt gesammelt und einer umweltgerechten Wiederverwertung zugeführt werden.


GB	
	Only for EU countries. Do not dispose of electric tools together with household waste material! In observance of European directive 2012/19/EU on wasted electrical and electronic equipment and its implementation in accordance with national law, electric tools that have reached the end of their life must be collected separately and returned to an environmentally compatible recycling facility.


FR	
	Pour les pays européens uniquement Ne pas jeter les appareils électriques dans les ordures ménagères! Conformément à la directive européenne 2012/19/EU relative aux déchets d'équipements électriques ou électroniques (DEEE), et à sa transposition dans la législation nationale, les appareils électriques doivent être collectés à part et être soumis à un recyclage respectueux de l'environnement.


IT	
	Solo per Paesi EU. Non gettare le apparecchiature elettriche tra i rifiuti domestici! Secondo la Direttiva Europea 2012/19/EU sui rifiuti di apparecchiature elettriche ed elettroniche e la sua attuazione in conformità alle norme nazionali, le apparecchiature elettriche esauste devono essere raccolte separatamente, al fine di essere reimpiegate in modo eco-compatibile.


NL	
	Alleen voor EU-landen. Geef elektrisch gereedschap niet met het huisvuil mee! Volgens de Europese richtlijn 2012/19/EU inzake oude elektrische en elektronische apparaten en de toepassing daarvan binnen de nationale wetgeving, dient gebruikt elektrisch gereedschap gescheiden te worden ingezameld en te worden afgevoerd naar een recycle bedrijf dat voldoet aan de geldende milieu-eisen.


ES	
	Sólo para países de la EU ¡No deseches los aparatos eléctricos junto con los residuos domésticos! De conformidad con la Directiva Europea 2012/19/EU sobre residuos de aparatos eléctricos y electrónicos y su aplicación de acuerdo con la legislación nacional, las herramientas eléctricas cuya vida útil haya llegado a su fin se deberán recoger por separado y trasladar a una planta de reciclaje que cumpla con las exigencias ecológicas.


PT	
	Apenas para países da UE. Não deite ferramentas eléctricas no lixo doméstico! De acordo com a directiva europeia 2012/19/EU sobre ferramentas eléctricas e electrónicas usadas e a transposição para as leis nacionais, as ferramentas eléctricas usadas devem ser recolhidas em separado e encaminhadas a uma instalação de reciclagem dos materiais ecológica.


SE	
	Gäller endast EU-länder. Elektriska verktyg får inte kastas i hushållssoporna! Enligt direktivet 2012/19/EU som avser äldre elektriska och elektronisk utrustning och dess tillämpning enligt nationell lagstiftning ska uttjänta elektriska verktyg sorteras separat och lämnas till miljövänlig återvinning.


FI	
	Koskee vain EU-maita. Älä hävittää sähkötyökalua tavallisen kotitalousjätteen mukana! Vanhoja sähkö- ja elektroniikkalaitteita koskevan EU-direktiivin 2012/19/EU ja sen maakohtaisten sovellusten mukaisesti käytetyt sähkötyökalut on toimitettava ongelmajätteen keräyspisteeseen ja ohjattava ympäristöstävälliseen kierrätykseen.


NO	
	Kun for EU-land. Kast aldri elektroverktøy i husholdningsavfallet! I henhold til EU-direktiv 2012/19/EU om kasserte elektriske og elektroniske produkter og direktivets iverksetning i nasjonal rett, må elektroverktøy som ikke lenger skal brukes, samles separat og returneres til et miljøvennlig gjenvinningsanlegg.


DK	
	Kun for EU-lande. Elværktøj må ikke bortskaffes som almindeligt affald! I henhold til det europæiske direktiv 2012/19/EU om bortskaffelse af elektriske og elektroniske produkter og gældende national lovgivning skal brugt elværktøj indsamles separat og bortskaffes på en måde, der skåner miljøet mest muligt.


SK	
	Kun for EU-lande. Elværktøj må ikke bortskaffes som almindeligt affald! I henhold til det europæiske direktiv 2012/19/EU om bortskaffelse af elektriske og elektroniske produkter og gældende national lovgivning skal brugt elværktøj indsamles separat og bortskaffes på en måde, der skåner miljøet mest muligt.


SI	
	Samo za države EU. Električnega orodja ne odstranjajte s hišnimi odpadki! V skladu z Evropsko direktivo 2012/19/EU o odpadni električni in elektronski opremi in z njenim izvajanjem v nacionalni zakonodaji je treba električna orodja ob koncu njihove življenjske dobe ločeno zbirati in jih predati v postopek okulju prijaznega recikliranja.


HU	
	Csak EU-oroszágok számára. Az elektromos kéziszerszámokat ne dobja a háztartási szemétké! A használt villamos és elektronikai készülékekről szóló 2012/19/EU irányelv és annak a nemzeti jogba való átültetése szerint az elhasznált elektromos kéziszerszámokat külön kell gyűjteni, és környezetbarát módon újra kell hasznosítani.


HR	
	Samo za EU-države. Električne alate ne odlažite u kućne otpatke! Prema Europskoj direktivi 2012/19/EU o starim električnim i elektroničkim strojevima i usklađivanju s hrvatskim pravom istrošeni električni alati moraju se sakupljati odvojeno i odvesti u pogon za reciklažu.


CZ	
	Jen pro státy EU. Električké nářadí nevyhazujte do komunálního odpadu! Podle evropské směrnice 2012/19/EU o nakládání s použitými elektrickými a elektronickými zařízeními a odpovídajících ustanovení právních předpisů jednotlivých zemí se použitá elektrická nářadí musí sbírat odděleně od ostatního odpadu a podrobit ekologicky šetrnému recyklování.


PL	
	Tylko dla państw UE. Proszę nie wyrzucać elektronarzędzi wraz z odpadami domowymi! Zgodnie z europejską Dyrektywą 2012/19/EU dot. zużytego sprzętu elektrycznego i elektronicznego oraz odpowiedzialnością w prawie narodowym zużyte elektronarzędzia muszą być oddzielnie zbierane i wprowadzane do ponownego użytku w sposób nieszkodliwy dla środowiska.

RO	
	Numai pentru țările din UE. Nu aruncați echipamentele electrice la fel ca reziduurile menajere! Nu conform Directivei Europene 2012/19/EU privitoare la echipamente electrice și electronice scoase din uz și în conformitate cu legile naționale, echipamentele electrice care au ajuns la finalul duratei de viață trebuie să fie colectate separat și trebuie să fie predate unei unități de reciclare.

EE	
	Kehtib vaid EL maade suhtes. Ärge kasutage elektritööriistu koos majapidamisjätmetega! Vastavalt EÜ direktiivile 2012/19/EU elektri- ja elektroonikaseadmete jäätmete osas ja kooskõlas igas riigis kehtivate seadustega, kehtib kohustus koguda kasutatud elektritööriistad eraldi kokku ja suunata need keskkonnasõbralikku taasringlusesse.

LV	
	Tikai attiecībā uz ES valstīm. Neutilizējiet elektriskas ierīces kopā ar sadzīves atkritumiem! Ievērojot Eiropas Direktīvu 2012/19/EU par elektrisko un elektronisko iekārtu atkritumiem un tās ieviešanu saskaņā ar nacionālo likumdošanu, elektriskas ierīces, kas nokalpojušas savu mūžu, ir jāsavāc atsevišķi un jāatgriež viedei draudzīgās pārstrādes vietās.

LT	
	Tik ES šalims. Nemesti elektros prietaisų kartu su kitomis namų ūkio atliekomis! Pagal Europos Sąjungos direktyvą 2012/19/EU dėl elektros ir elektroninės įrangos atliekų ir jos vykdymo pagal nacionalinius įstatymus elektros įrankius, kurių tinkamumo naudoti laikas pasibaigė, reikia surinkti atskirai ir perduoti aplinkai nekenksmingo pakartotinio perdirbimo įmonei.

IS	
	Aðeins fyrir lönd ESB: Ekki henda rafmagnstækjum með heimilisúrgangi! Í fylgni við evrópsku tilskipunina 2012/19/EU um fargaðan rafbúnað og rafrænan búnað og framkvæmd þess í samræmi við innlend lög, verða rafmagnstæki sem úr sér gengin.

