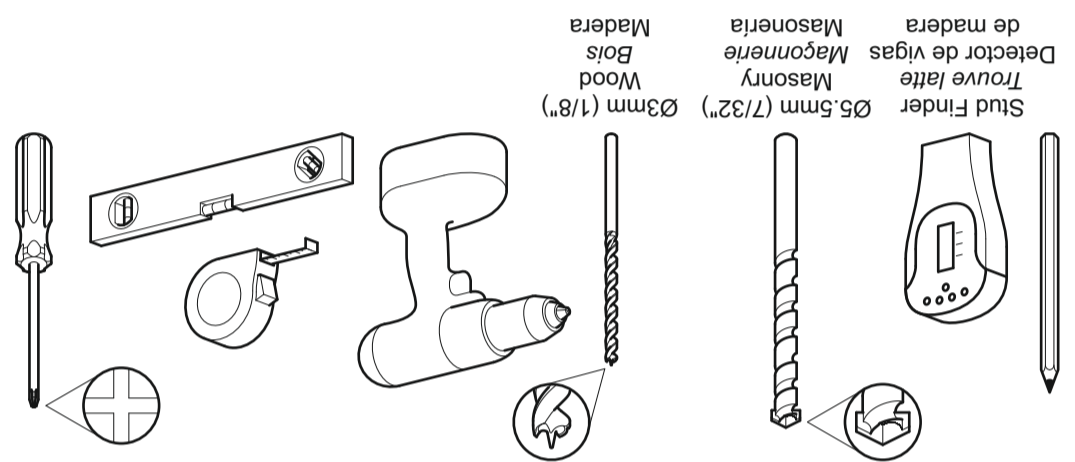


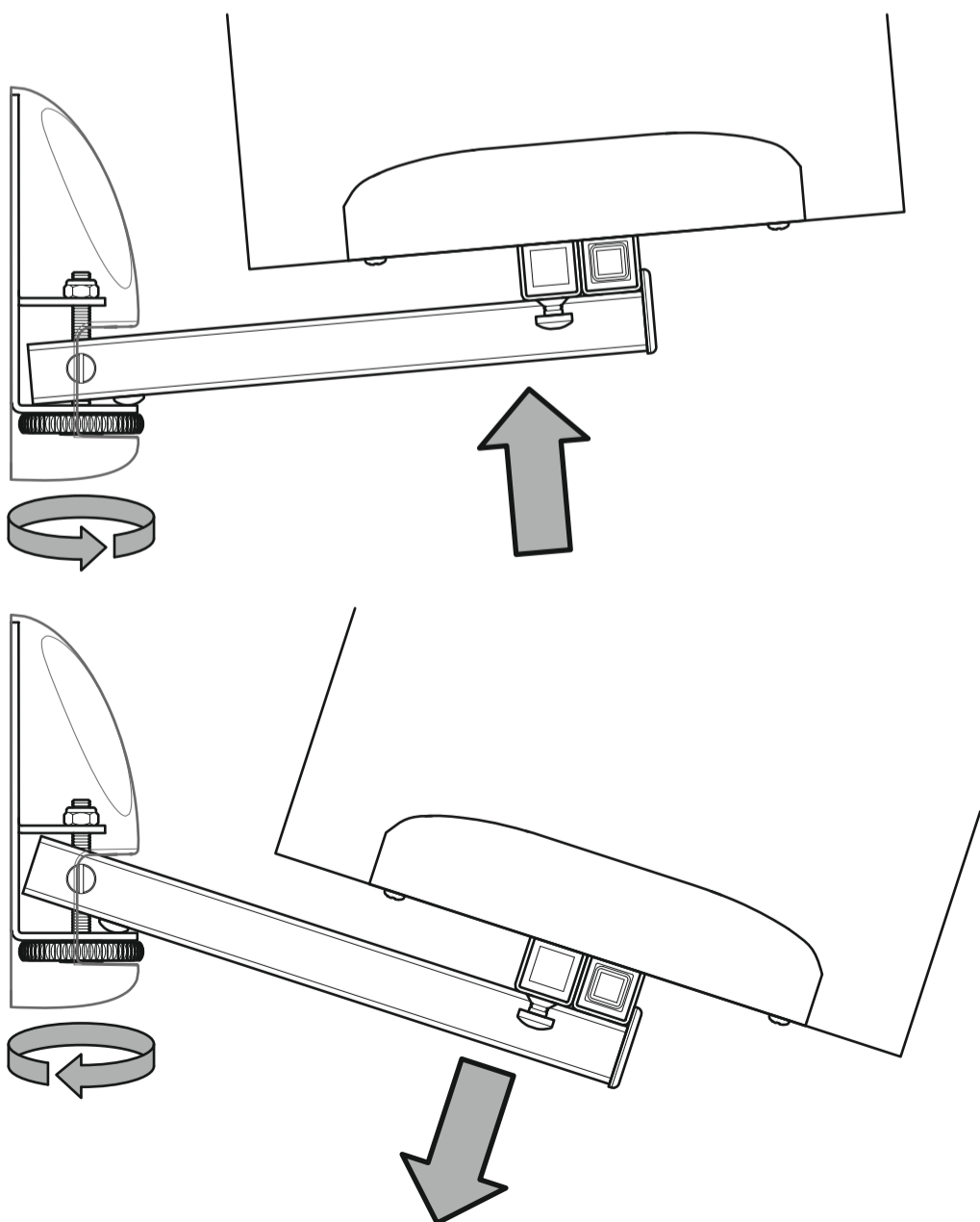
Boxed Parts
Pièces empaquées



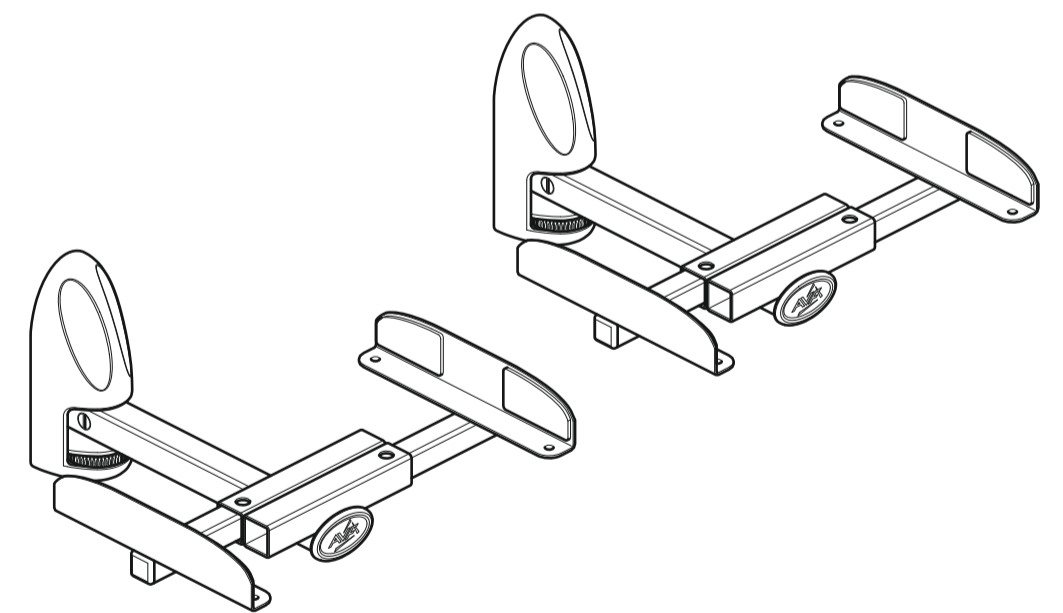
Tools Recommended
Outils recommandés
Herramientas recomendadas

5

! Lift speaker before turning level adjust wheel
Levez le haut-parleur avant de tourner la roue d'ajustement de la hauteur
Levante el parlante antes de mover la rueda de ajuste de nivel



465061 rev00



STOP Read through **ALL** instructions before commencing installation.
If you have any questions about this product or issues with installation contact the customer services help line before returning this product to the store.

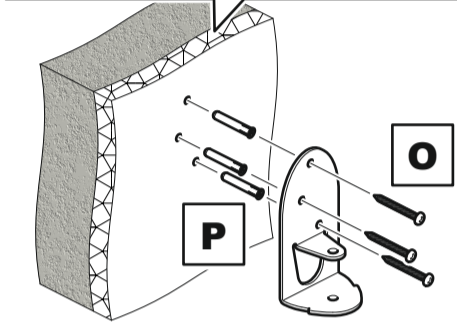
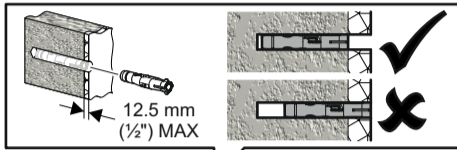
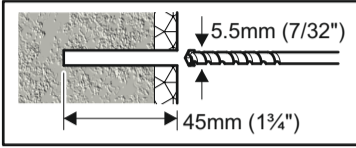
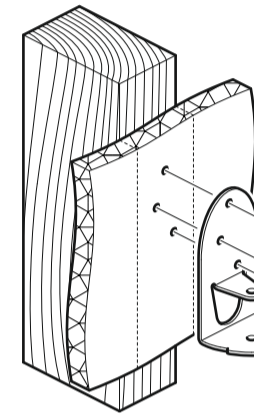
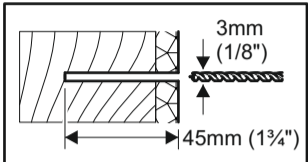
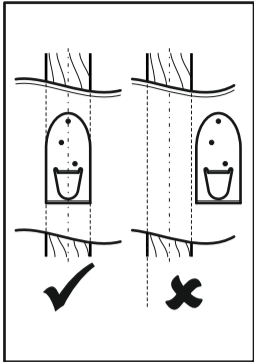
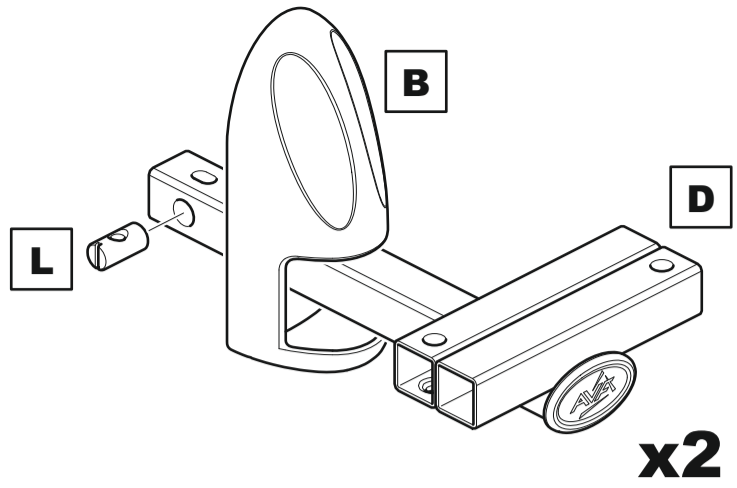
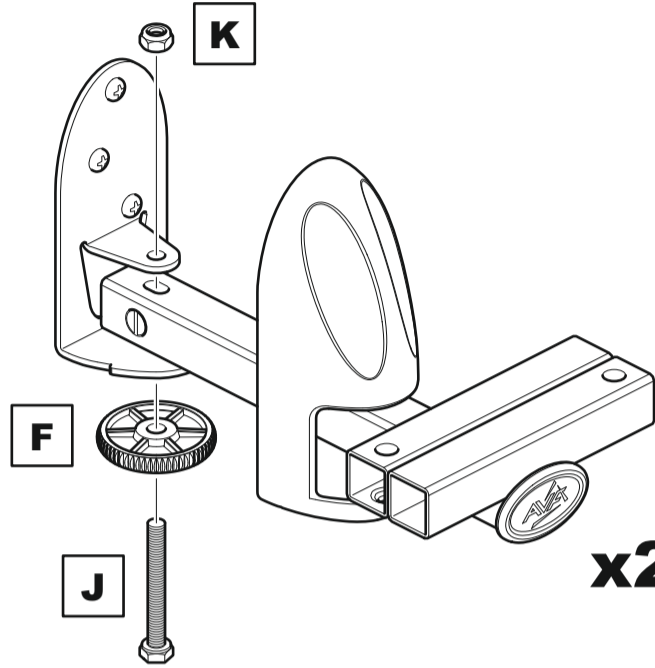
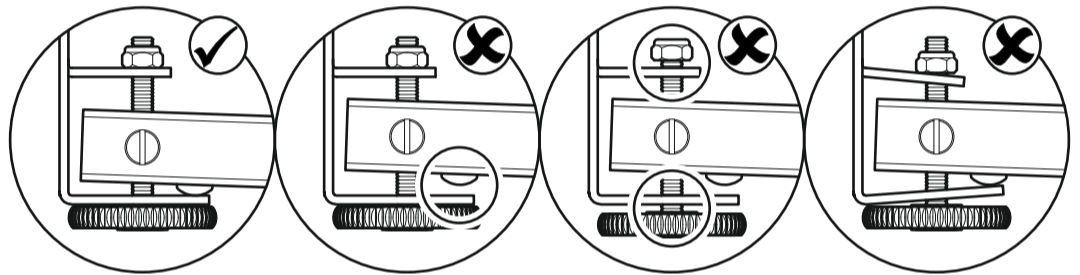
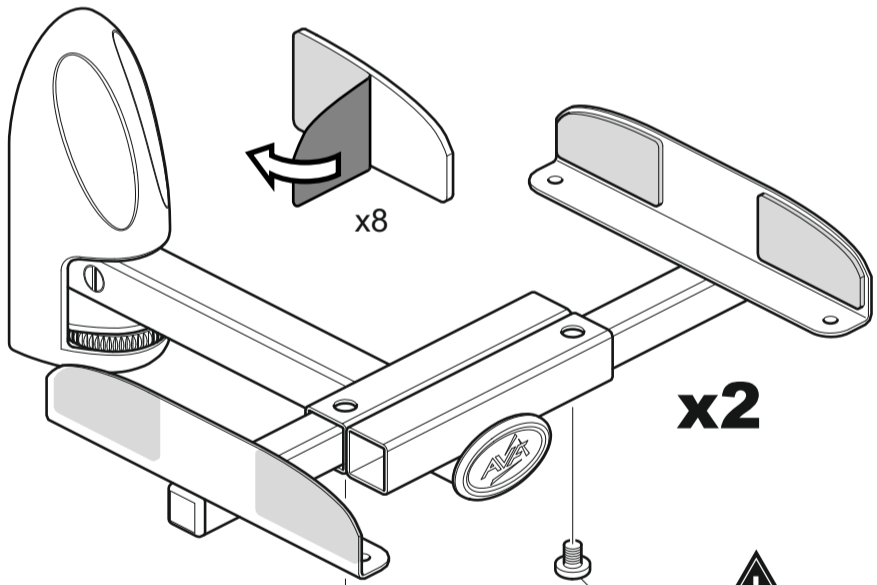
ARRETEZ -VOUS Lisez toutes les instructions avant de débuter l'installation.
Si vous avez des questions sur ce produit ou sur son installation, contactez le service d'assistance clientèle avant de renvoyer le produit au magasin.

ALTO Lea todas las instrucciones antes de empezar la instalación.
Si usted tiene alguna pregunta acerca de este producto o problemas con la instalación contacte los servicios de ayuda al cliente antes de devolver este producto a la tienda.

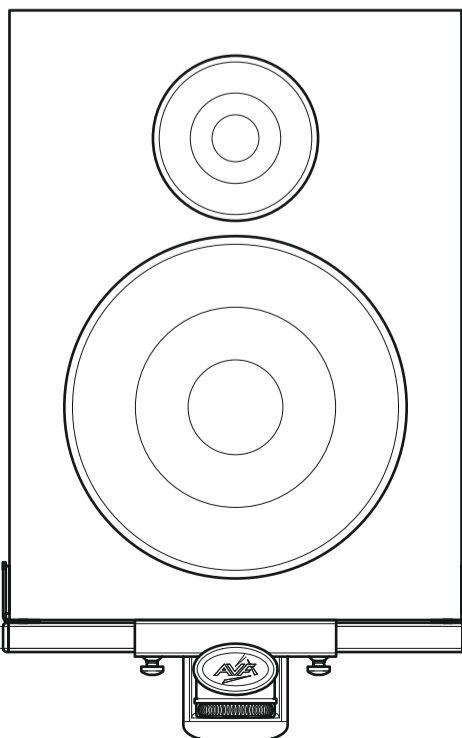
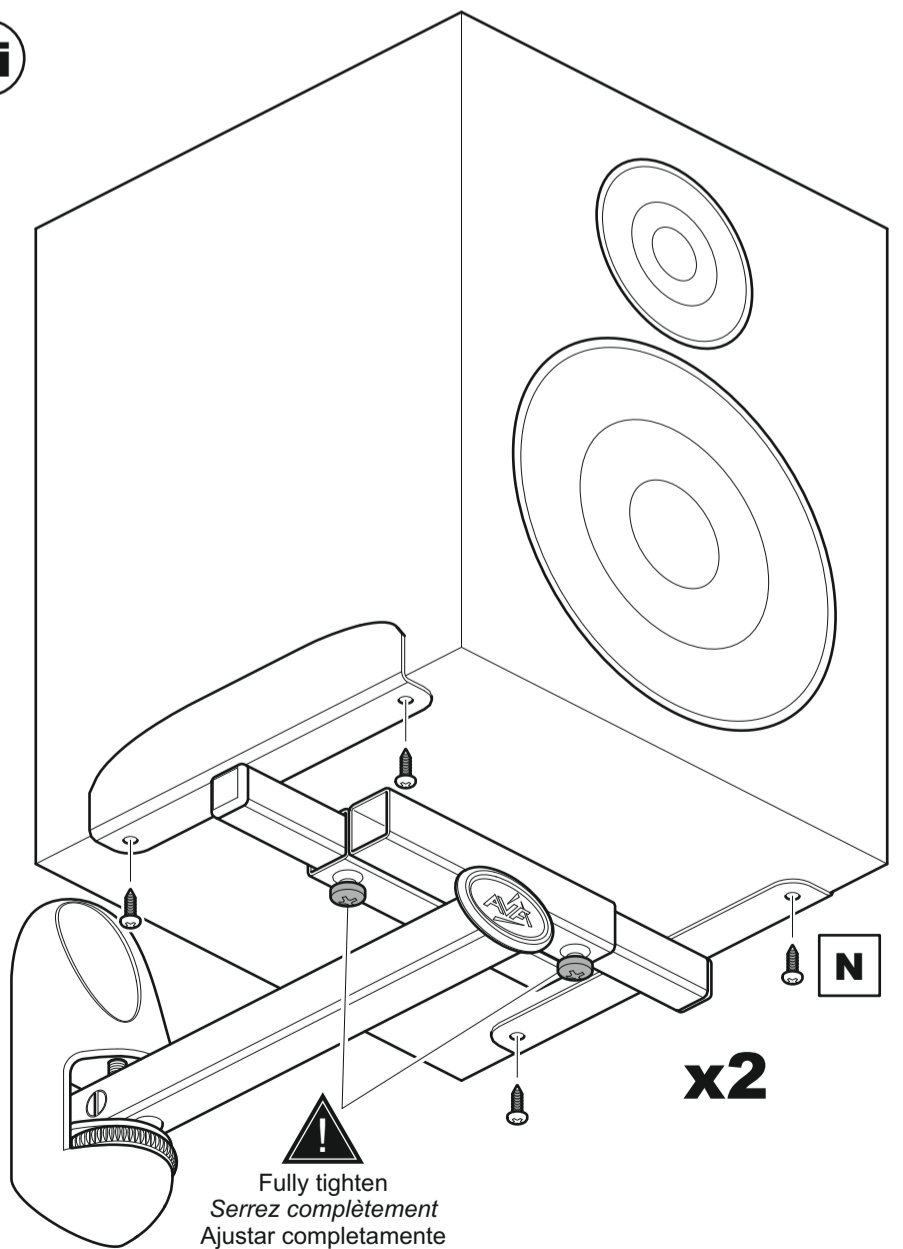
CUSTOMER SERVICES HELP LINE NUMBER:
NUMÉRO DE L'ASSISTANCE CLIENT:
NUMERO DE SERVICIO DE ATENCION AL CLIENTE:
+44 (0)1952 670009 (UK)
1-800 667 0808 (USA)

44lbs
20kg

AVF Group Ltd. Hortonwood 30, Telford, Shropshire, TF1 7YE, England
AVF Incorporated 3187, Cornerstone Drive, Eastvale, CA 91752, USA
www.avfgroup.com

2**Solid Wall**
Mur solide
Pared sólidaConcrete
Béton
ConcretoRemove dust from hole
Retirez la poussière du trou
Elimine el polvo del agujero**O** x6**P** x6**Wood Stud**
Latte de bois
Estructura de maderaEnsure bracket is in the centre of the wood stud
Assurez-vous que l'applique est au centre de la latte de bois
Asegúrese de que el soporte está en el centro de la viga de madera**O** x6Lubricate screw thread with soap.
Lubrifiez le pas de vis avec du savon
Lubrique la rosca del tornillo con jabón.DO NOT over tighten screws.
Tighten screws by hand only.
Ne serrez pas trop les vis.
Visser à la main seulement.
NO sobre apriete los tornillos.
Apriete los tornillos sólo a mano.**3****i****x2****ii****x2****4****i**

x8

x2**I** x4**I**Do not fully tighten
Ne serrez pas à fond
No ajuste completamente**ii****iii****x2**Fully tighten
Serrez complètement
Ajustar completamente**N** x8