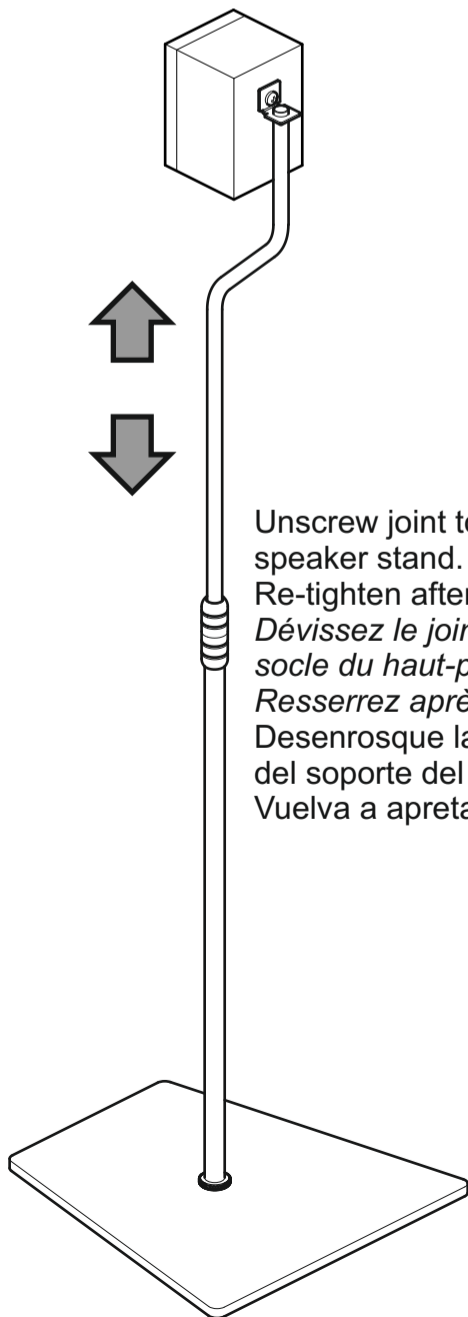
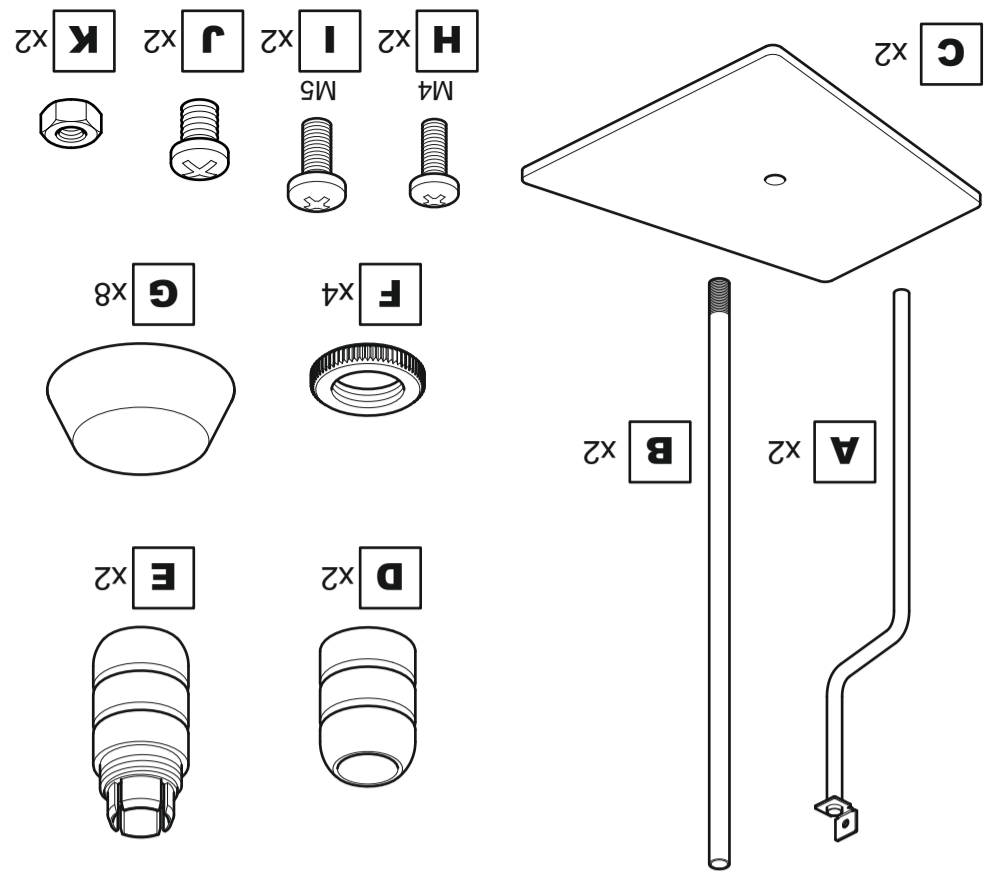


1 Prepare the Joint and Base
 Préparez le joint et la base
 Prepare las juntas y la base

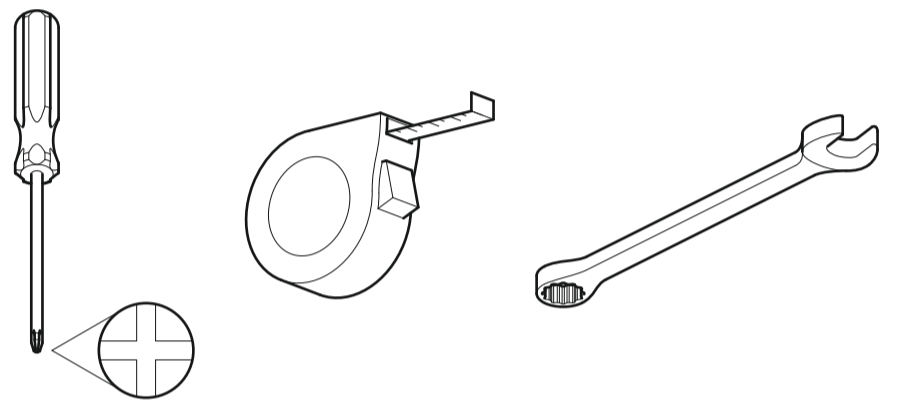
Optional
 Optionnel
 Opcional



Unscrew joint to adjust the height of the speaker stand.
 Re-tighten after adjustment.
 Dévissez le joint pour ajuster la hauteur du socle du haut-parleur.
 Resserrez après l'ajustement.
 Desenrosque la junta para ajustar la altura del soporte del altavoz
 Vuelva a apretar después del ajuste

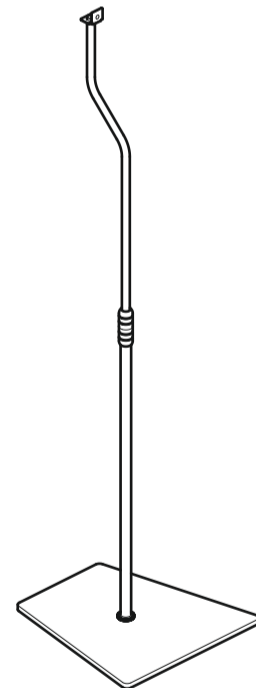


Boxed Parts
 Pièces empaquées



Tools Recommended
 Outils recommandés
 Herramientas recomendadas

464850 rev00



Read through **ALL** instructions before commencing installation.
 If you have any questions about this product or issues with installation contact the customer services help line before returning this product to the store.



Lisez toutes les instructions avant de débuter l'installation.
 Si vous avez des questions sur ce produit ou sur son installation, contactez le service d'assistance clientèle avant de renvoyer le produit au magasin.



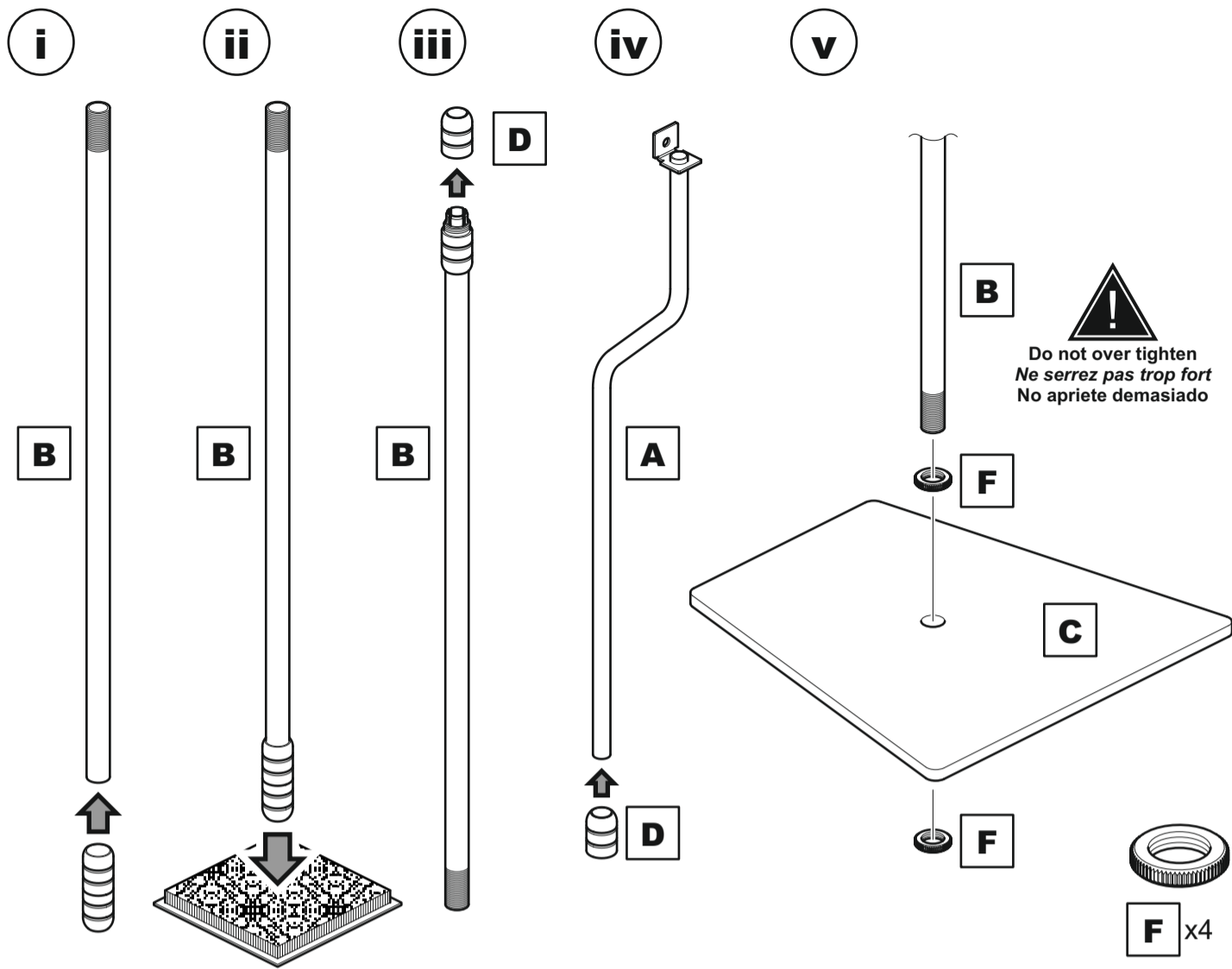
Lea todas las instrucciones antes de empezar la instalación.
 Si usted tiene alguna pregunta acerca de este producto o problemas con la instalación contacte los servicios de ayuda al cliente antes de devolver este producto a la tienda.

CUSTOMER SERVICES HELP LINE NUMBER:
 NUMÉRO DE L'ASSISTANCE CLIENT:
 NUMERO DE SERVICIO DE ATENCION AL CLIENTE:
 +44 (0)1952 670009 (UK)
 1-800 667 0808 (USA)



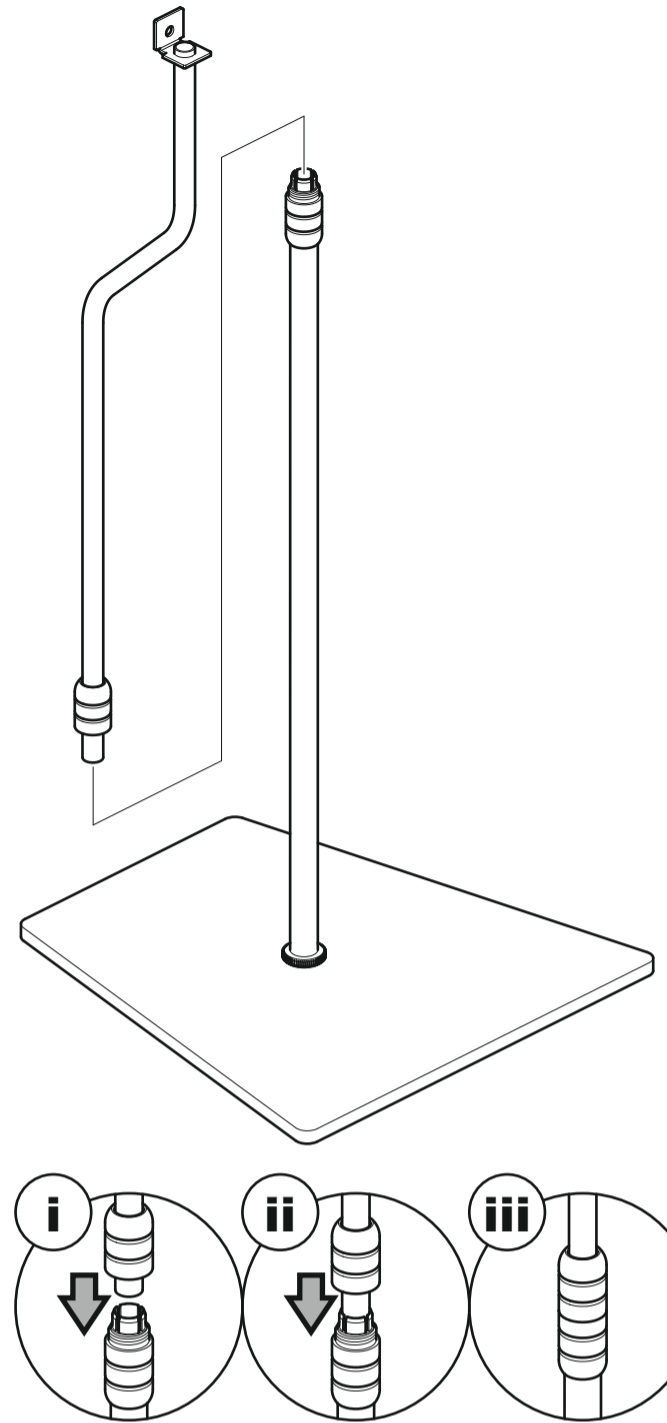
AVF Group Ltd. Hortonwood 30, Telford, Shropshire, TF1 7YE, England
 AVF Incorporated 3187, Cornerstone Drive, Eastvale, CA 91752, USA
 www.avfgroup.com

2 Prepare the Speaker Stands
 Préparez les supports des haut-parleurs
 Prepare los soportes del altavoz

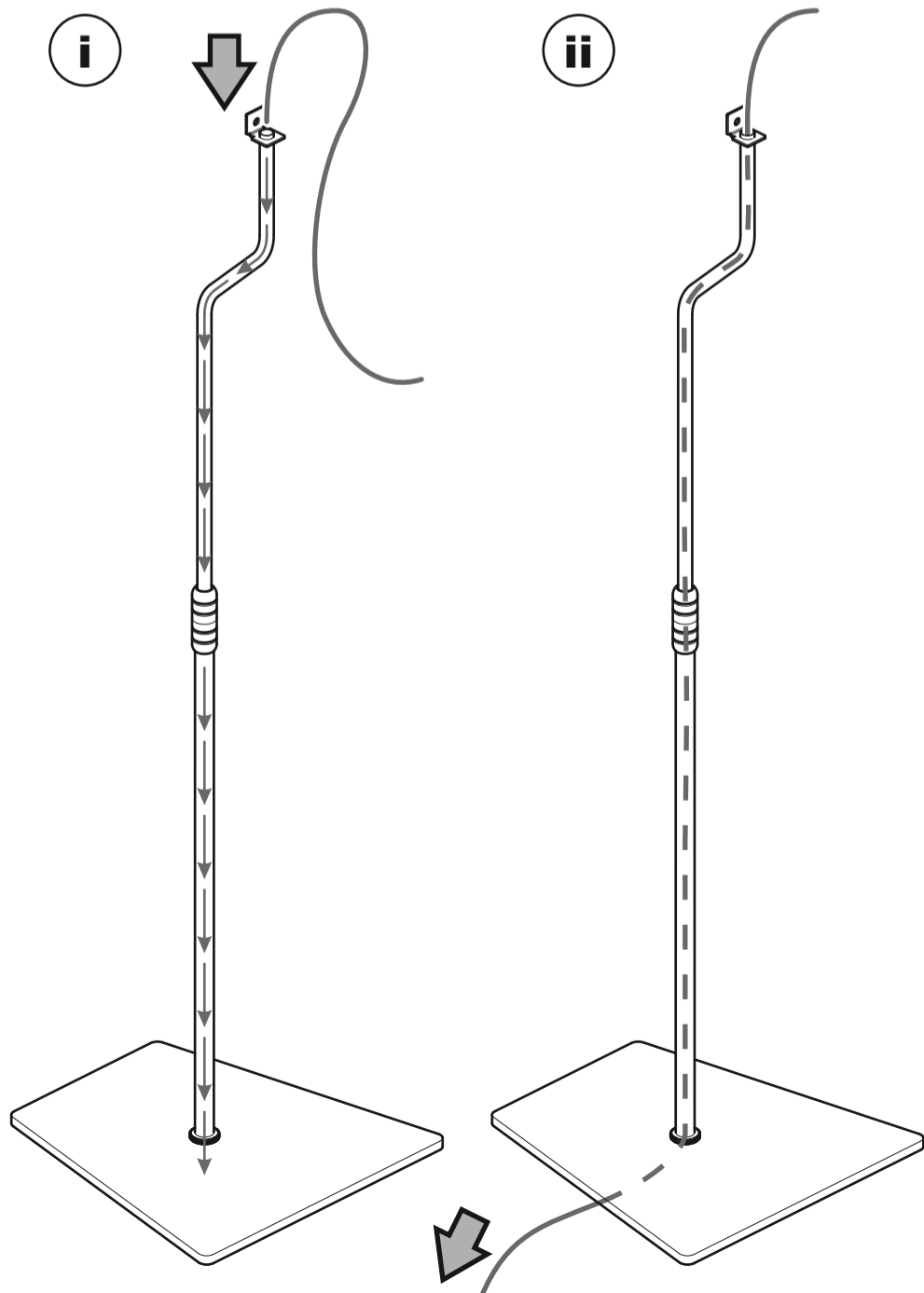


Place assembled joint onto the end of tube **B** and knock firmly on the carpet until fully seated.
 Placez le joint d'assemblage à l'extrémité du tube **B** et effectuez avec ce dernier des petits coups secs sur le sol jusqu'à ce qu'il soit totalement inséré.
 Coloque la junta en el extremo del tubo **B** y golpee firmemente en la alfombra hasta que esté completamente asentada

3 Connect the Tubes
 Connectez les tubes
 Conecte los tubos

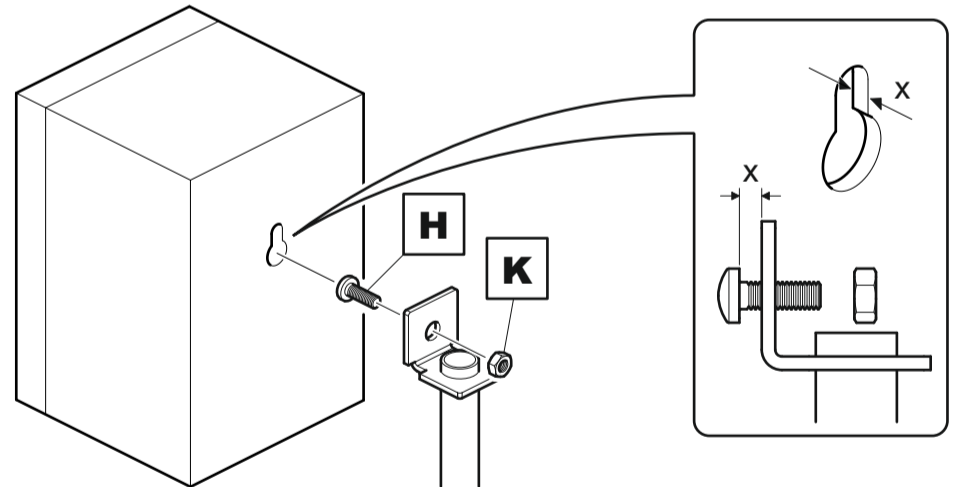


4 Cable Management
 Cache-câbles
 Sistema guardacables



5 Fit the Speakers
 Installez les haut-parleurs
 Coloque los altavoces

Keyhole Fixing
 Orifice de fixation
 Ajuste de la bocallave



Threaded Hole Fixing
 Trou fileté de fixation
 Ajuste del orificio roscado

