

Read through **ALL** instructions before commencing installation.

If you have any questions about this product or issues with installation, contact the customer services helpline before returning this product to the store.



Lisez **TOUTES** les instructions avant de débiter l'installation.

Si vous avez des questions sur ce produit ou des problèmes d'installation, contactez l'assistance client avant de ramener le produit en magasin.



Lea **TODAS** las instrucciones antes de comenzar la instalación.

Si tiene alguna pregunta sobre el producto o problemas con la instalación, llame a la línea de servicio al consumidor antes de devolverlo.

CUSTOMER SERVICES HELPLINE NUMBER:

+44 (0) 333 320 0463 (UK)

NUMÉRO DE L'ASSISTANCE CLIENT:

NUMERO DE SERVICIO DE ATENCION AL CLIENTE:

1-800 667 0808 (USA)

Index
Index
Indice

1 Measure the TV fixing holes Width and Height
Mesurer la profondeur et la taille des trous de fixation
Mida los orificios de su TV, lo ancho y lo alto

2 Fitting the TV Brackets
Montage des supports TV
Fije los Brazos del Soportes a su TV

3 Assemble the Base
Assembler la base
Montar la base

4 Connecting the TV
Connecter le téléviseur
Conectando la TV

5 Cable management
Gestion des câblages
Manejo de Cable

Retain all packaging in case the product needs to be returned.

Contents may vary from photography / illustrations.

You will not need all these parts, so expect there to be some left over depending upon the specification of your TV.

This product is intended for indoor use only. Use of this product outdoors could lead to failure and personal injury.

Conserver tous les emballages au cas où ce produit devrait nous être renvoyé.

Les contenus peuvent varier de la photographie / illustrations.

Vous n'aurez pas besoin de toutes ces pièces, attendez-vous donc à ce qu'il reste des pièces selon les caractéristiques de votre téléviseur.

Ce produit est à utiliser à l'intérieur uniquement. Utiliser ce produit à l'extérieur causera des défaillances et de possibles accidents.

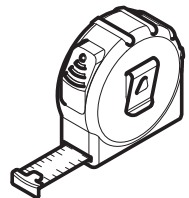
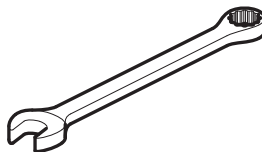
Conservar todos los embalajes en caso de que tenga que devolver este producto.

El contenido puede variar de la fotografía / ilustración.

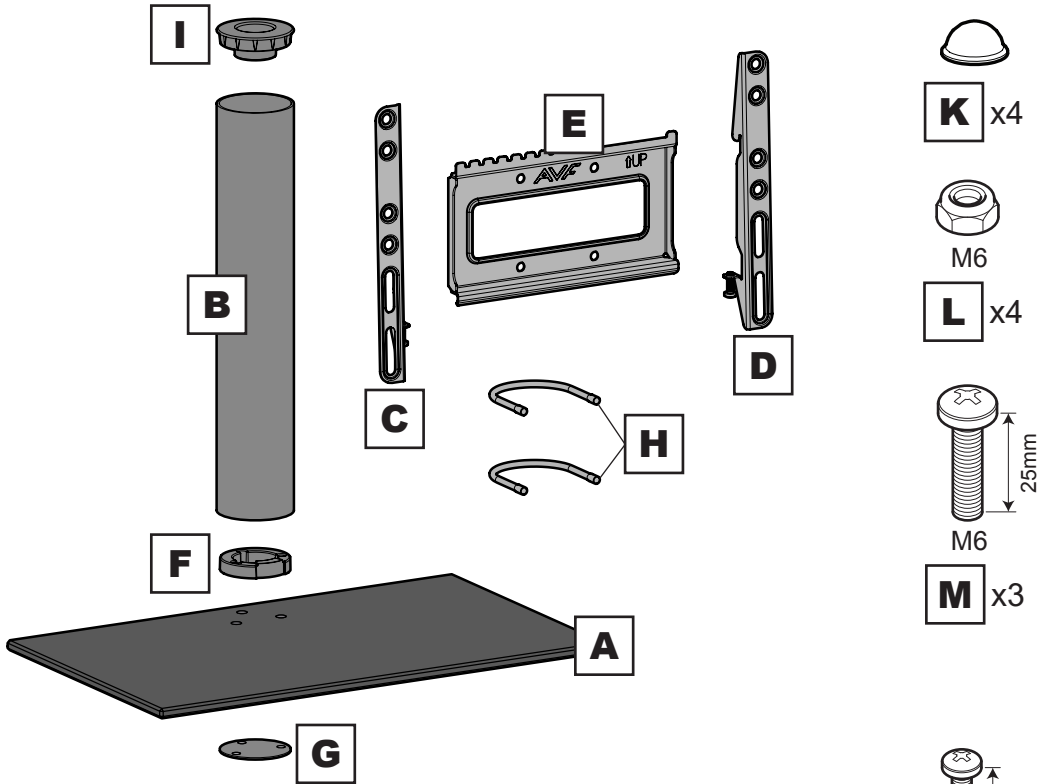
No necesitará todas estas partes, espere que sobren algunas según las especificaciones de su TV.

Este producto está diseñado para el uso en el interior solamente. El uso de este producto en el exterior podría llevar al fracaso y lesiones personales.

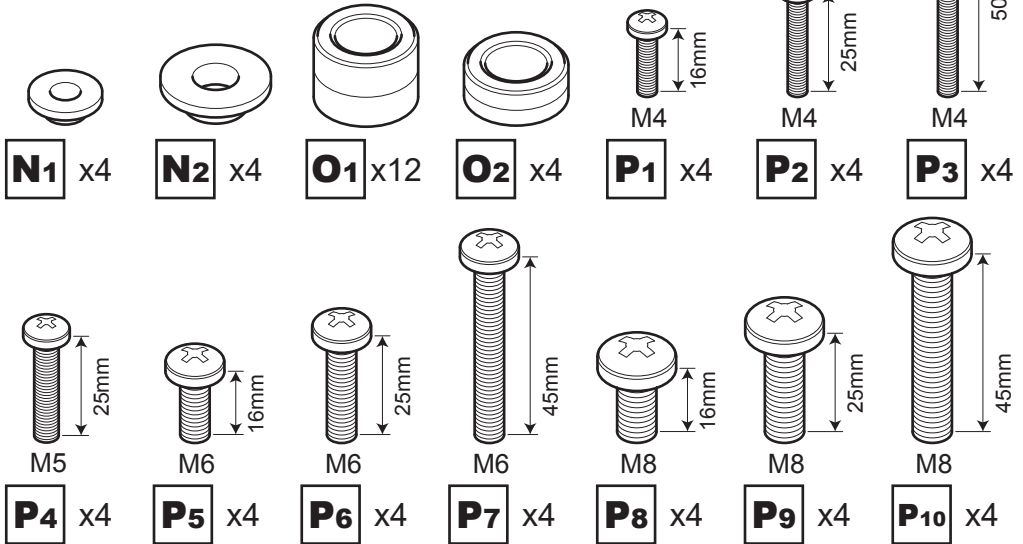
Tools Recommended
Outils recommandés
Herramientas recomendadas



Boxed Parts
Pièces empaquetées
Piezas en la Caja

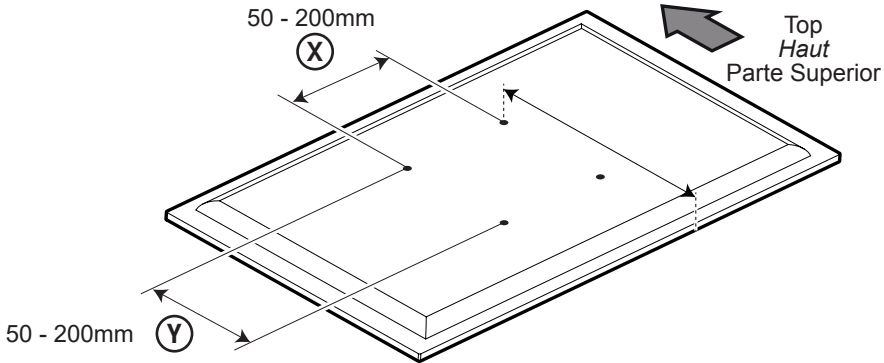


TV Screws, Reducers and Spacers
Vis TV, réducteurs et séparateurs
Tornillos, Reductores y Espaciadores para TV



1

Measure the TV fixing holes Width and Height
 Mesurer la profondeur et la taille des trous de fixation
 Mida los orificios de su TV, lo ancho y lo alto



If width (X) is greater than 200mm or height (Y) greater than 200mm, **OR** if the distance from the top fixing holes to the bottom of your TV is more than 400mm, **STOP** installation now and contact the customer helpline.



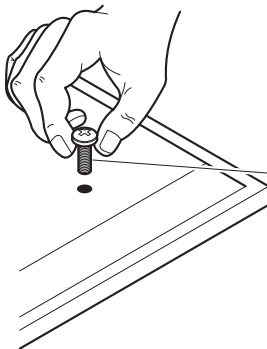
Si la largeur (X) est supérieure à 200mm ou la hauteur (Y) est supérieure à 200mm, **OU** si la distance entre les trous de fixation supérieurs et le bas du téléviseur est supérieure à 400mm, **ARRÊTEZ** immédiatement l'installation et contactez le centre d'assistance.

Si el ancho (X) es mayor que 200 mm o la altura (Y) mayor que 200mm, O si la distancia desde los orificios de fijación superiores hasta la parte inferior de su televisor es superior a 400mm, **DETENGA** la instalación de inmediato y contacte con la línea de atención al cliente.

You are provided with 4 diameters of TV fixing screws, **M4**, **M5**, **M6** and **M8**. Determine the screw diameter that fits and remember for step 2.

4 diamètres de vis TV vous sont fournis, **M4**, **M5**, **M6** et **M8**. Déterminez le diamètre de la vis qui convient et mémorisez- le pour l'étape 2.

Se le proporciona con 4 diámetros de tornillos de fijación para su TV: **M4**, **M5**, **M6** y **M8**. Determine el diámetro del tornillo que le quede a su TV y recuérdelo para el paso 2.



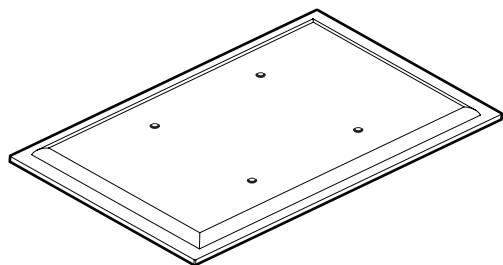
M4 =	P1/P2/P3
M5 =	P4
M6 =	P5/P6/P7
M8 =	P8/P9/P10

2

Fitting the TV Brackets Montage des supports TV Fije los Brazos del Soportes a su TV

No Spacers
Pas de séparateur
Sin espaciadores

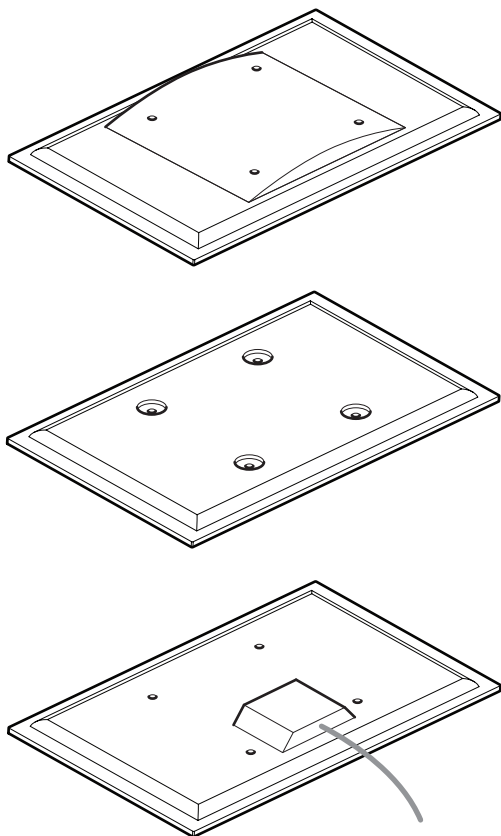
For TVs with flat / unobstructed back
*Pour des téléviseurs aux dos
plats et non obstrués*
Para TVs con la parte posterior
plana / sin obstáculos



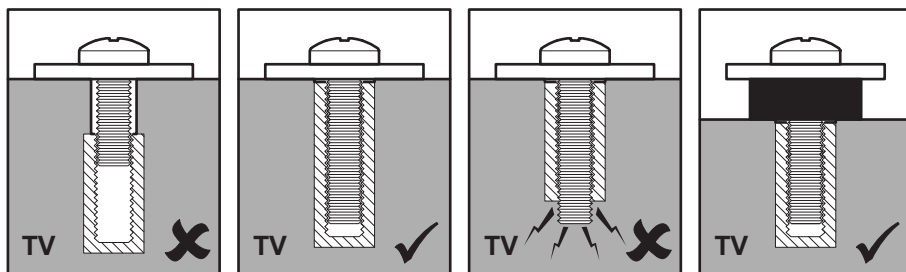
Spacers
Séparateurs
Espaciadores

01/02

For TVs with irregular / obstructed back
*Pour des téléviseurs aux dos
irréguliers et non obstrués*
Para TVs con la parte posterior
irregular / con obstáculos

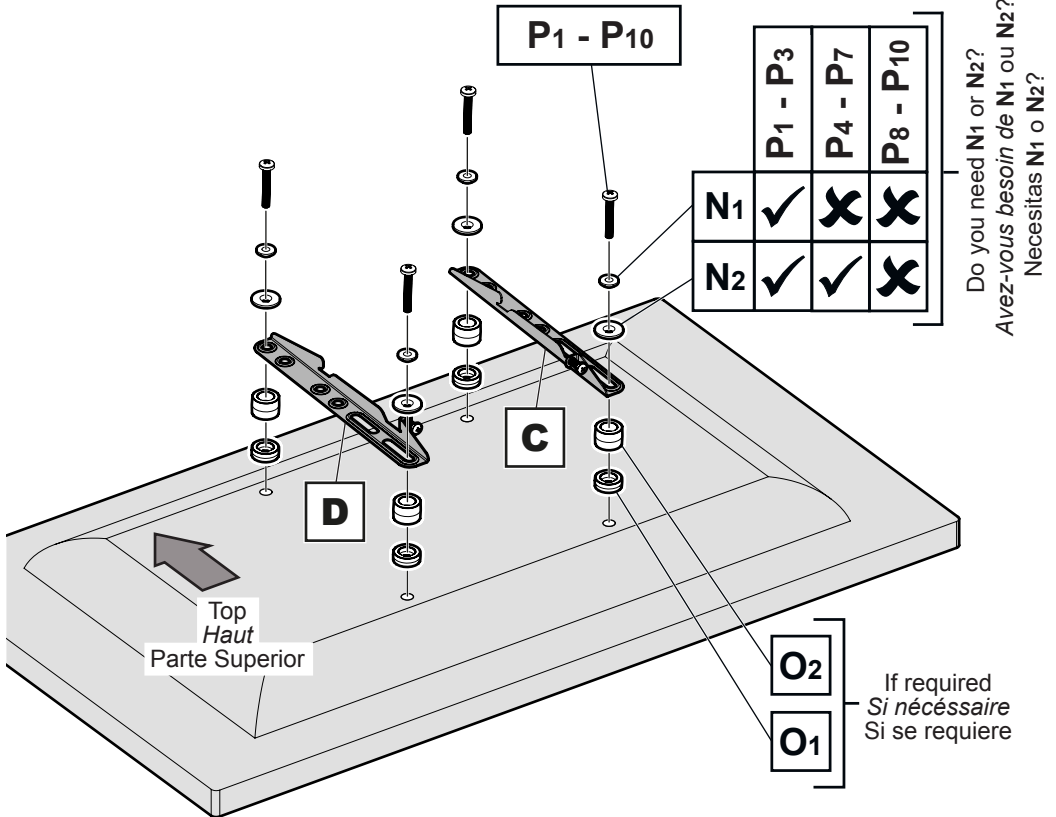


WARNING / AVERTISSEMENT / ADVERTENCIA



Attach the bracket to the back of your TV using suitable screw, reducer and spacer combinations.
Attachez l'applique au dos de votre téléviseur en utilisant une combinaison de vis, de séparateurs et de joints adaptés.

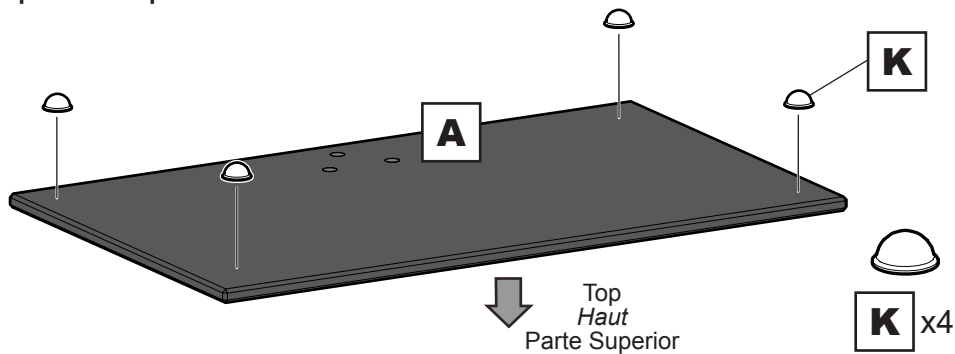
Coloque los soportes a la parte posterior de su TV usando la combinación adecuada de tornillo, reductor y espaciador.



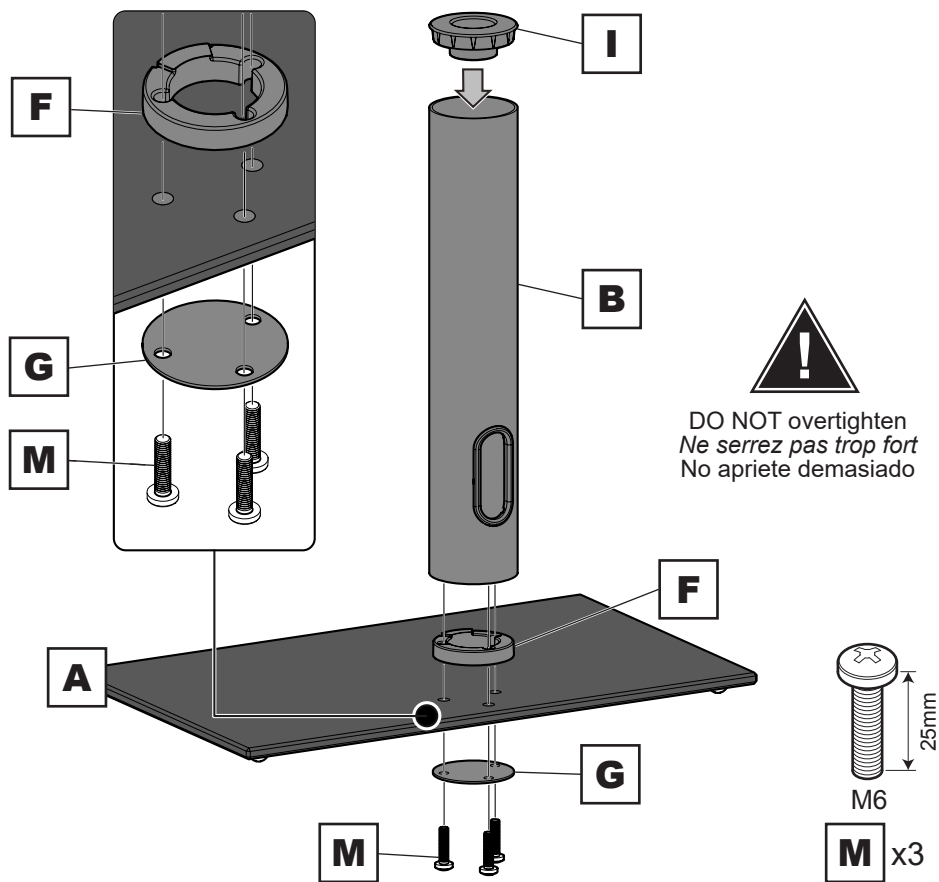
After completing step 2 you will have fittings left over, please keep for future reference.
Après avoir complété l'étape 2 il vous restera des pièces d'assemblage, conservez-les.
 Después de completar el paso 2 usted tendrá conexiones sobrantes, por favor guarde para futura referencia.

3 Assemble the Base
Assembler la base
 Montar la base

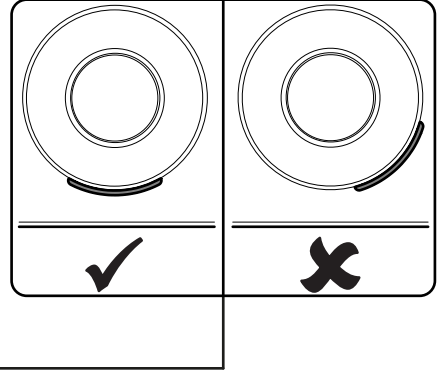
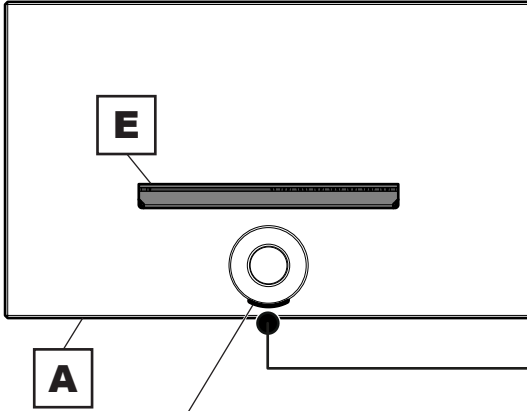
Attach the feet to the bottom of the glass base
Attacher les pieds sur la partie inférieure de la base en verre
 Fijar las patas en la parte inferior de la base de vidrio



Assemble the column
Assembler la colonne
 Montar la columna



Attach the horizontal plate
Attacher la plaque horizontale
Fijar la placa horizontal



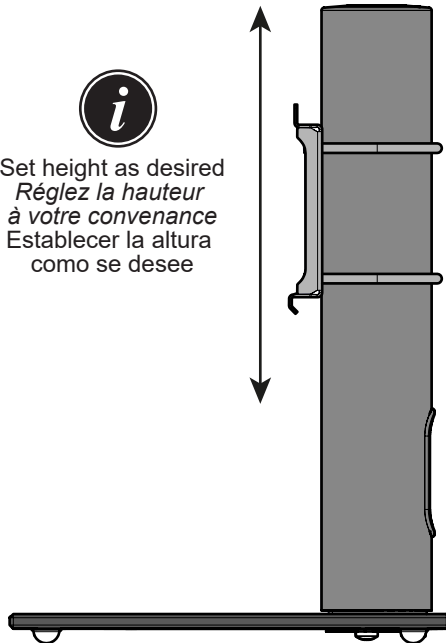
Cable Management Hole
Passe-câble
Agujero de gestión de cables

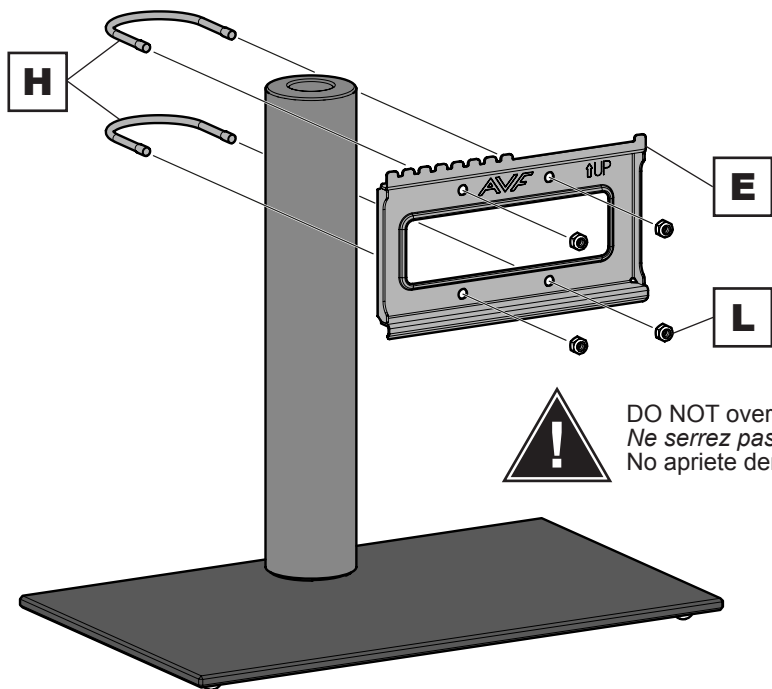


Ensure Cable Management Hole and Horizontal Plate **E** are parallel with the rear of the glass base **A** before fitting.
*Assurez-vous que le trou passe-câbles et la plaque horizontale **E** sont bien parallèles à l'arrière de la base en verre **A**, avant le montage.*
Asegúrese de que el agujero de gestión de cables y la placa horizontal **E** están paralelos con la parte trasera de la base de vidrio **A** antes de ajustarlo.



Set height as desired
Réglez la hauteur à votre convenance
Establecer la altura como se desee



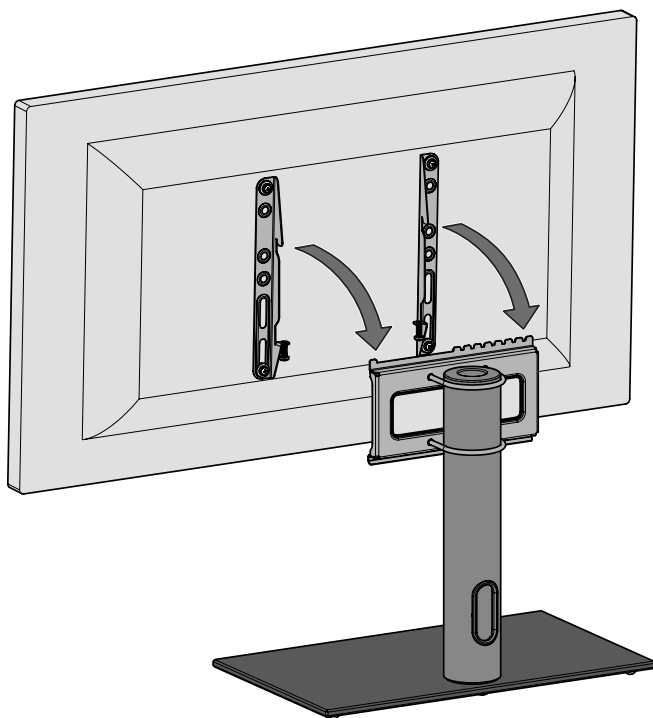


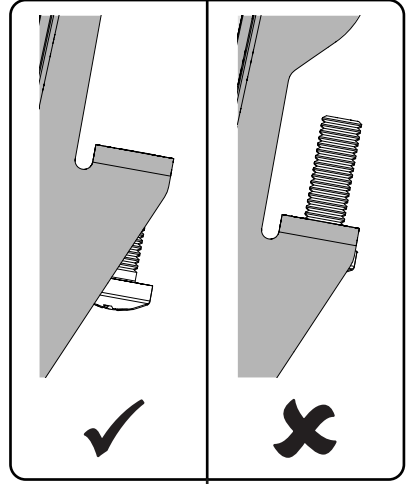
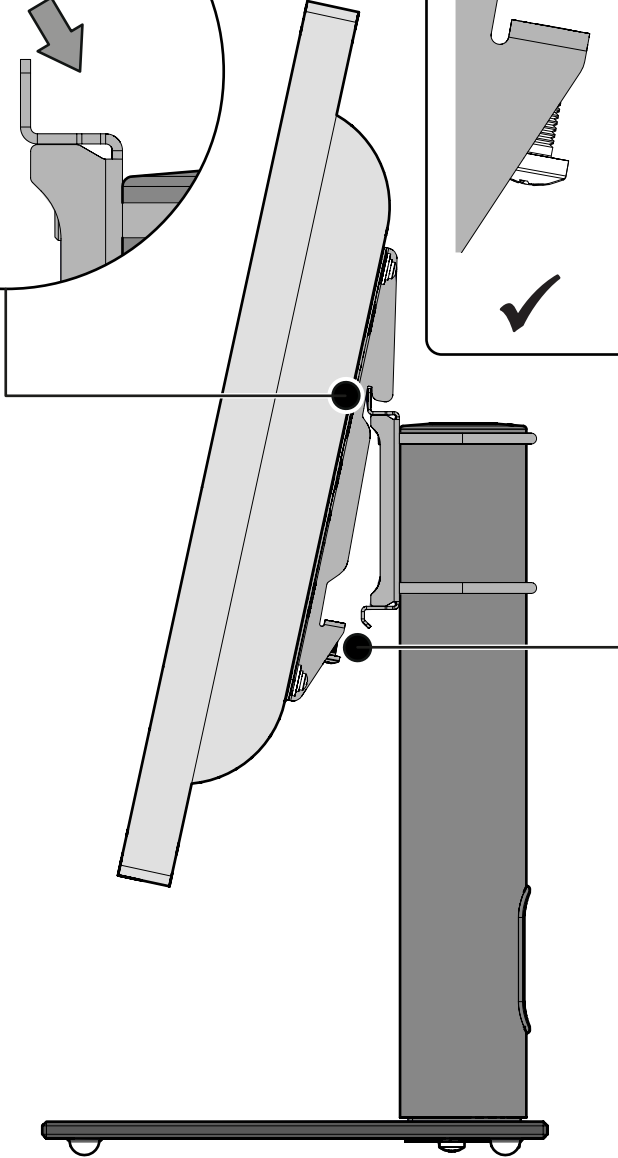
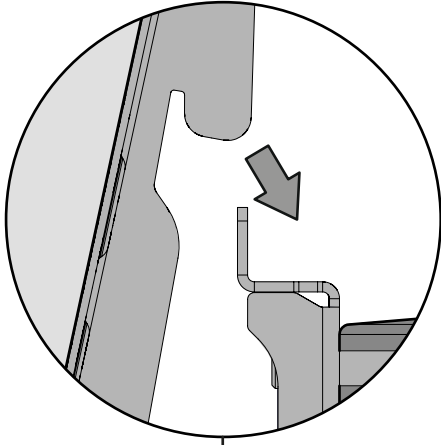
M6

L x4

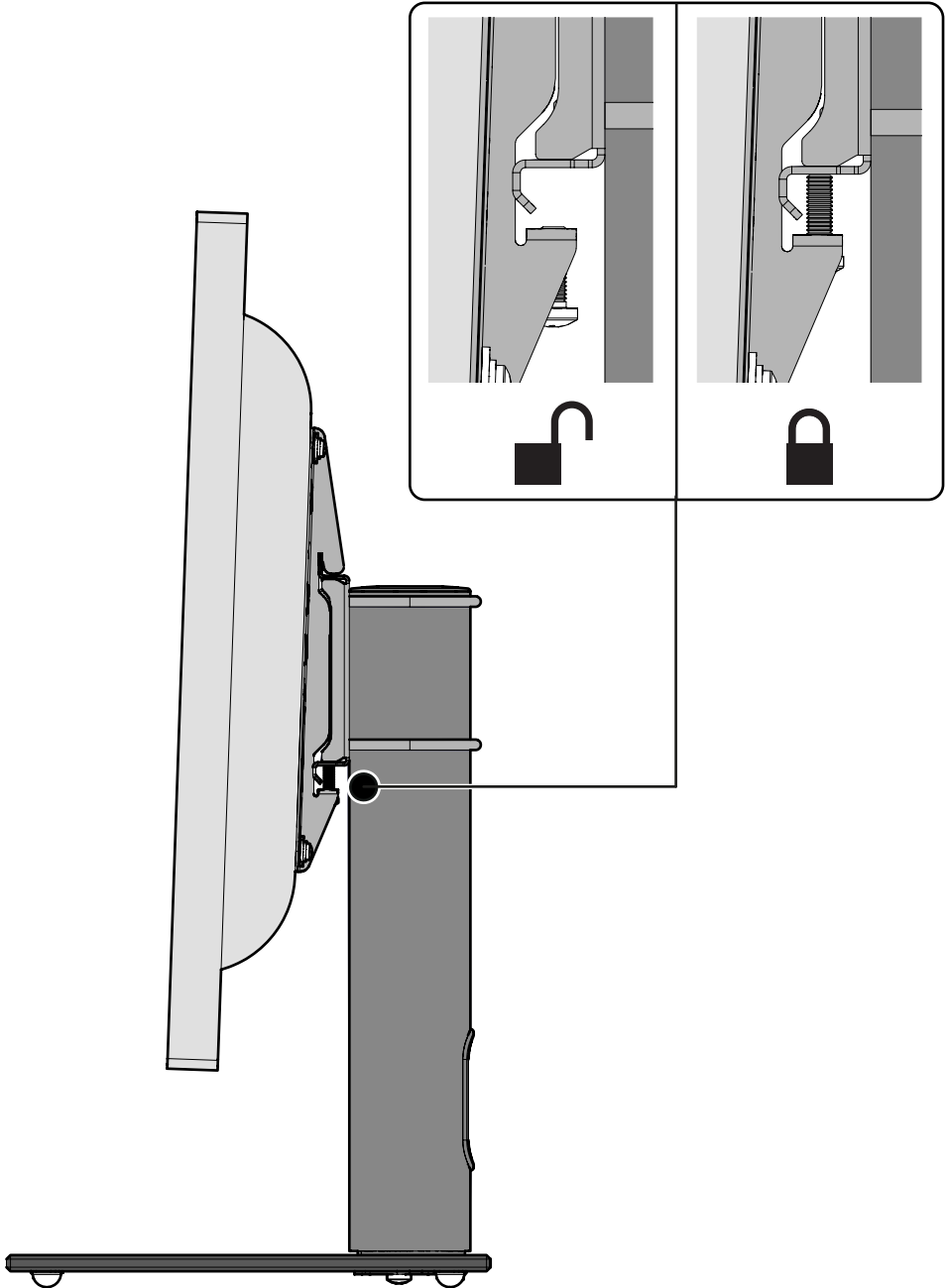
4

Connecting the TV
 Connecter le téléviseur
 Conectando la TV





Locking the TV
Verrouillage de la TV
Bloquear la TV



5

Cable management
Gestion des câblages
Manejo de Cable

