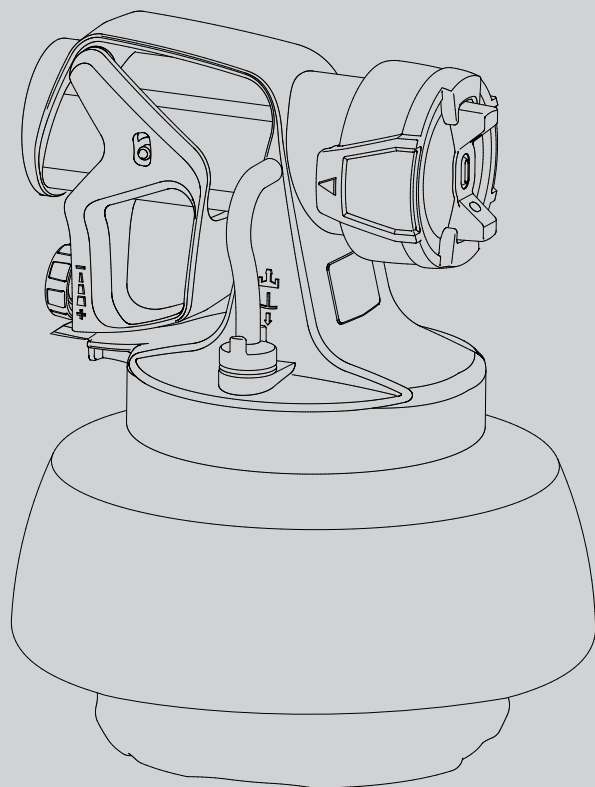


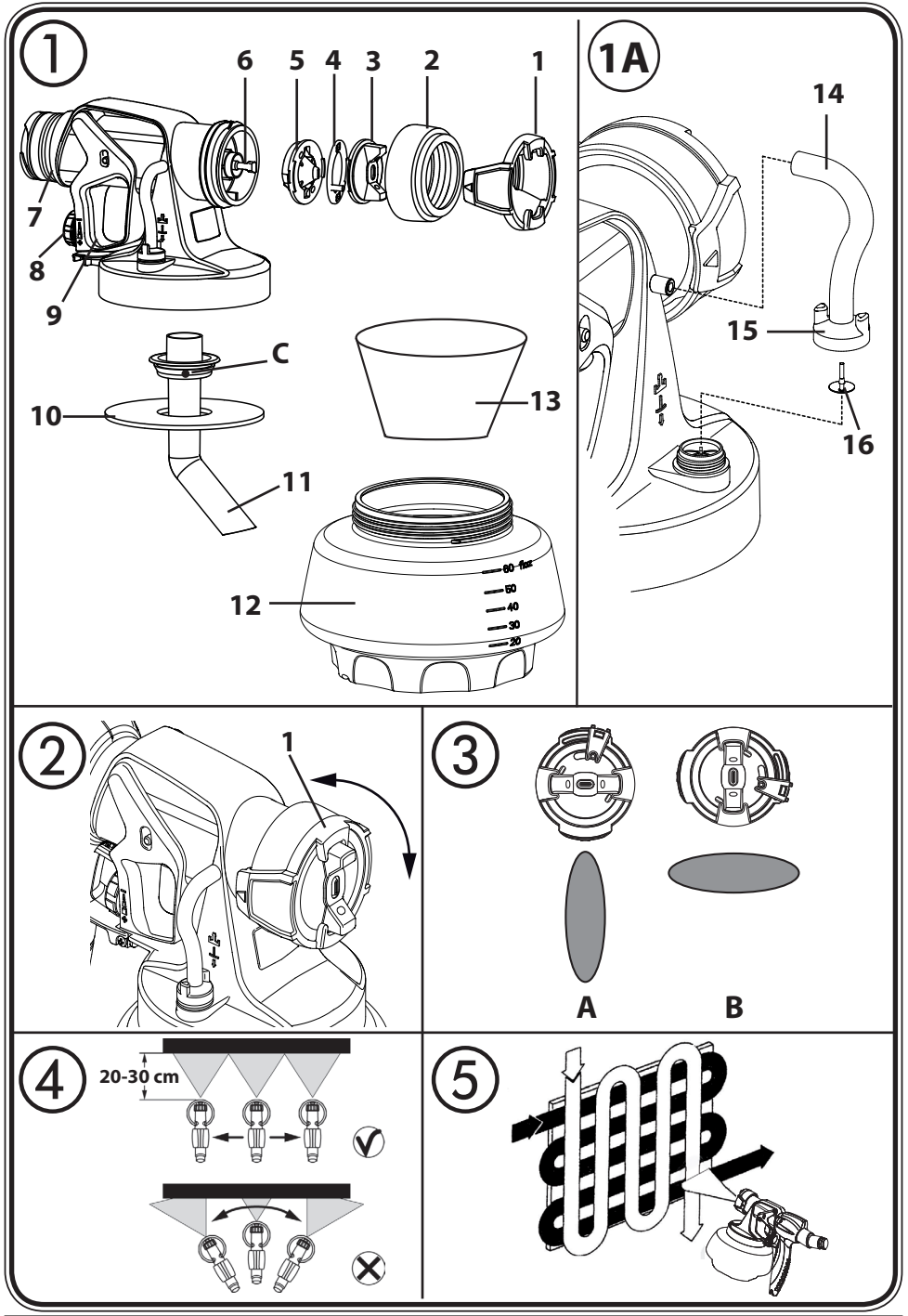
WAGNER



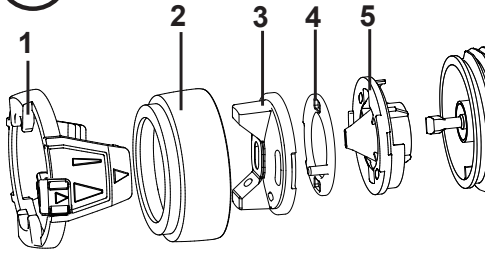
**WALL EXTRA
I-SPRAY 1800**
SPRÜHAUFSATZ
FAÇADE AMOVIBLE

**SPRAY ATTACHMENT
SPUITOPZET**

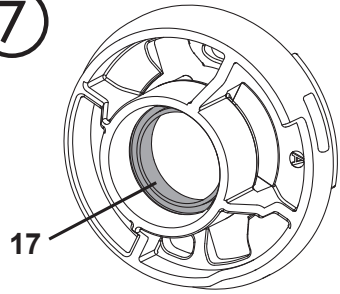




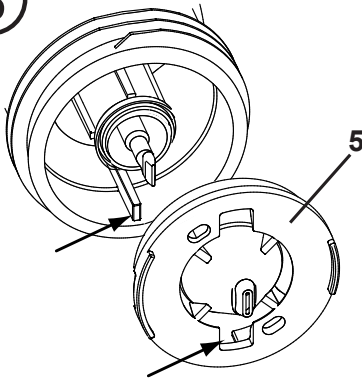
6



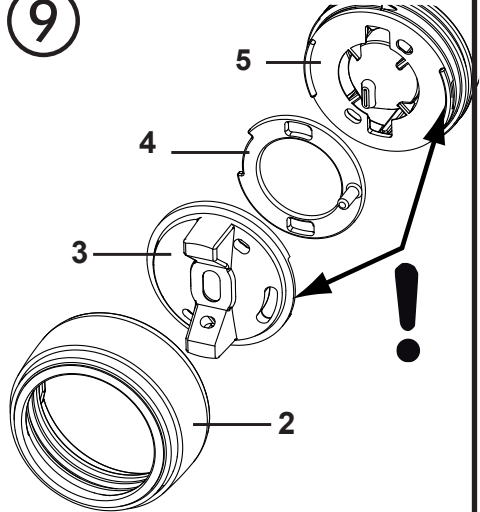
7



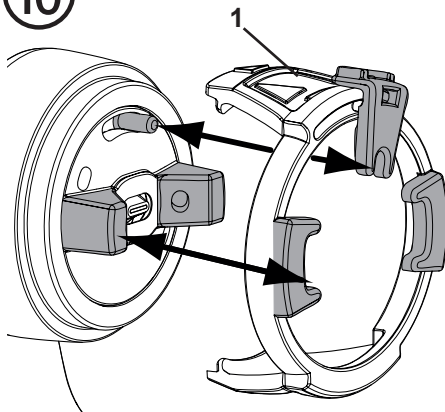
8



9



10





..... 1 - 6



..... 7 - 12



..... 13 - 18



..... 19 - 24

Fragen? • Questions? • Des questions? • Vragen?



Bitte lesen Sie vor Inbetriebnahme des Gerätes die Bedienungsanleitung genau durch und machen Sie sich mit der Bedienungsanleitung des Basisgerätes vertraut. Für diesen Wall Extra I-Spray Sprühaufsatz gelten die Sicherheitshinweise des Basisgerätes.

Der **Wall Extra I-Spray Sprühaufsatz** wurde speziell für den Auftrag von Innenwandfarben entwickelt. Eine hohe Fördermenge und Arbeitsgeschwindigkeit sind die Hauptmerkmale dieses Sprühaufsatzes.

- ACHTUNG!**
- Das Gerät darf nur mit funktionsfähigem Ventil betrieben werden. **Wenn Farbe in den Belüftungsschlauch (Abb. 1A, 14) steigt, Gerät nicht weiter betreiben!** Belüftungsschlauch, Ventil und Membran demontieren, reinigen und ggf. Membran ersetzen.
 - **Spritzpistole nicht auf die Seite legen.**
 - Kombinieren Sie keine Bauteile von unterschiedlichen Sprühaufsätzen. Die Teile könnten dabei beschädigt werden.



Beschreibung (Abb. 1/ 1A)

1) Einstellring	2) Überwurfmutter
3) Luftkappe	4) Luftblende
5) Düse	6) Nadel
7) O-Ring	8) Materialmengenregulierung
9) Abzugsbügel	10) Behälterdichtung
11) Steigrohr	12) Behälter
13) Einfülltrichter	14) Belüftungsschlauch
15) Ventildeckel	16) Membran

Vorbereitung des Arbeitsplatzes



Steckdosen und Schalter unbedingt abkleben. Gefahr eines elektrischen Schlages durch eindringendes Sprühmaterial!
Decken Sie alle nicht zu sprühende Flächen und Objekte ab, bzw. entfernen Sie diese aus dem Arbeitsbereich. Für Schäden durch Farbnebel (Overspray) wird keine Haftung übernommen.



Silikatfarbe verätzt bei Kontakt Glas- und Keramikflächen! Alle entsprechenden Oberflächen müssen daher unbedingt komplett abgedeckt werden.

Vorbereitung des Beschichtungstoffes



Sprühmaterial mit mindestens Zimmertemperatur (z.B. mit warmen Wasser verdünnt) führt zu einem besseren Sprühergebnis.

Achtung! Sprühmaterial nicht über 40°C erhitzen.

Mit dem Sprühaufsatz können Innenwandfarben unverdünnt oder geringfügig verdünnt versprüht werden. Detaillierte Informationen können Sie dem technischen Datenblatt des Farbherstellers entnehmen (→ Internet Download).

1. Rühren Sie das Material gründlich auf und verdünnen Sie es im Gebinde gemäß der Verdünnungsempfehlung (zum Umrühren wird ein Rührwerk empfohlen).

Verdünnungsempfehlung	
Spritzmaterial	
Innenwandfarbe (Dispersionen und Latexfarben)	0 -10 % verdünnen

2. Ist die Fördermenge auch bei maximaler Mengeneinstellung zu gering, schrittweise 5 - 10 % verdünnen bis die Fördermenge Ihren Anforderungen entspricht.

Einstellung der Materialmenge

Mit diesem Sprühaufsatz können sehr große Mengen verarbeitet werden. Um Farbläufer am Objekt zu verhindern, Farbmenge zuvor auf Karton oder Papier bei gleichem Sprühabstand einstellen. Regulierknopf (Abb. 1, Pos. 8) zunächst zurück drehen (-) und dann langsam die Materialmenge durch Drehen nach (+) bis auf gewünschte Menge erhöhen.



Bei den meisten Wandfarben führt eine mittlere Mengeneinstellung zum besten Ergebnis.

Einstellung des gewünschten Spritzbildes (Abb. 2)



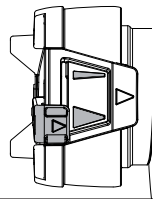
WARNUNG! Verletzungsgefahr! Niemals während der Einstellung der Luftkappe den Abzugsbügel ziehen.

Durch Drehen des Einstellringes (Abb. 2, 1) können 2 verschiedene Spritzstrahlformen eingestellt werden.

Abb. 3 A = senkrechter Flachstrahl → für horizontalen Farbauftrag

Abb. 3 B = waagrechter Flachstrahl → für vertikalen Farbauftrag

Mit dem roten Einstellhebel kann zusätzlich zwischen einem breiten (▷) und einem schmalen (▷) Sprühstrahl umgeschaltet werden.



Spritztechnik (Abb. 4)

Die Spritzbewegung sollte nicht aus dem Handgelenk, sondern aus dem Arm kommen. Somit bleibt während des Spritzvorgangs immer der gleiche Abstand zwischen Spritzpistole und Fläche gewährleistet. Wählen Sie einen Abstand von 20-30 cm je nach gewünschter Spritzstrahlbreite.

Wichtig: Am Rand der Spritzfläche beginnen. Zuerst mit der Sprühbewegung beginnen und dann den Abzugsbügel drücken. Unterbrechungen innerhalb der Spritzfläche vermeiden.



Sprühen Sie bei schlecht deckender Farbe oder stark saugendem Untergrund im "Kreuzgang" (Abb. 5).



Innenwandfarbe in kräftigen Farbtönen mindesten zweimal auftragen (erste Farbschicht zuerst trocknen lassen). Dadurch wird ein deckender Auftrag erreicht.

Weitere Hinweise zur Einstellung des Spritzbildes und der richtigen Spritztechnik siehe Anleitung des Basisgerätes.

Arbeitsunterbrechung

- Gerät ausschalten.
- Bei längeren Pausen Behälter durch kurzes Aufdrehen und anschließendem Verschließen entlüften.
- Nach der Arbeitsunterbrechung Düsenöffnungen reinigen.



Achten Sie beim Abstellen des Sprühaufsatzes auf einen sicheren Stand des Behälters.

Außerbetriebnahme und Reinigung

Siehe auch Anleitung des Basisgerätes.

1. Gerät ausschalten.
2. Behälter abschrauben und entleeren. Steigrohr mit Behälterdichtung herausziehen.
3. Behälter und Steigrohr vorreinigen. Entlüftungsbohrung reinigen (Abb. 1 C)
4. Wasser bzw. Lösemittel in den Behälter einfüllen. Behälter anschrauben.

Verwenden Sie zur Reinigung keine brennbaren Materialien.

5. Gerät einschalten und Wasser bzw. Lösemittel in einen Behälter oder ein Tuch spritzen.
6. Den obigen Vorgang wiederholen, bis an der Düse klares Wasser bzw. Lösemittel austritt.
7. Gerät ausschalten und Netzstecker ziehen.
8. Behälter abschrauben und entleeren. Steigrohr mit Behälterdichtung herausziehen.



Zur Reinigung des Behälters empfehlen wir die Verwendung einer haushaltsüblichen Spülbürste.



ACHTUNG! Dichtungen, Membran und Düsen- oder Luftbohrungen der Spritzpistole niemals mit spitzen metallischen Gegenständen reinigen. Belüftungsschlauch und Membran sind nur bedingt lösemittelbeständig. Nicht in Lösemittel einlegen sondern nur abwischen.

9. Belüftungsschlauch (Abb. 1 A, 14) oben vom Pistolenkörper ziehen. Ventildeckel (15) aufschrauben. Membran (16) entnehmen. Alle Teile sorgfältig reinigen.
10. Einstellring (Abb. 6, 1) vorsichtig von der Überwurfmutter (2) abziehen.
11. Überwurfmutter (Abb. 6, 2) abschrauben, Luftkappe (3), Luftblende (4) und Düse (5) abnehmen. Luftkappe, Luftblende und Düse mit Pinsel und Lösemittel bzw. Wasser reinigen.

Zusammenbau



Die I-Spray Düse, Luftkappe und Nadel sind aufeinander abgestimmt. Kombinieren Sie keine Bauteile unterschiedlicher Sprühaufsätze, da die Bauteile dabei beschädigt werden könnten.



ACHTUNG! Das Gerät darf nur mit funktionsfähigem Ventil betrieben werden. Wenn Farbe in den Belüftungsschlauch (Abb. 1 A, Pos. 14) steigt, Gerät nicht weiter betreiben! Belüftungsschlauch, Ventil und Membran demontieren, reinigen und ggf. Membran ersetzen.

1. Membran (Abb. 1A, 16) **mit Stift nach oben** auf das Unterteil des Ventils setzen. Siehe hierzu auch Markierung auf dem Pistolenkörper.
2. Ventildeckel (Abb. 1A, 15) vorsichtig aufsetzen und zuschrauben.
3. Belüftungsschlauch (Abb. 1A, 14) auf Ventildeckel und auf Nippel am Pistolenkörper stecken.
4. Düsendichtung (Abb. 7, 17) in der Düse überprüfen.
5. Düse (Abb. 8, 5) mit der Aussparung nach unten auf den Pistolenkörper stecken.
6. Luftblende (Abb. 9, 4) in Luftkappe (3) einsetzen. Beides auf Düse (5) aufsetzen und mit Überwurfmutter (2) festziehen.
7. Einstellring (Abb. 10, 1) so ausrichten, dass er in die beiden "Hörner" auf der Luftkappe greift und der rote Einstellhebel auf dem Stift sitzt.
8. Behälterdichtung von unten auf das Steigrohr stecken und bis über den Bund schieben, dabei Behälterdichtung leicht drehen.
9. Steigrohr mit Behälterdichtung in Pistolenkörper stecken.

Ersatzteilliste (Abb. 1/ 1A)

Pos.	Benennung	Best. Nr.
1	Einstellring (gelb) Einstellring (weiß)	2365 038 2363 258
2	Überwurfmutter	2328 903
3	Luftkappe (schwarz) Luftkappe (weiß)	2363 208 2362 885
4	Luftblende	2362 886
5	Düse	2367 899
7	O-Ring	2362 875
10	Behälterdichtung	2328 919
11	Steigrohr	2328 922
12	Behälter 1800 ml mit Deckel	2304 025
13	Einfülltrichter (3 Stk.)	2304 028
14, 15, 16	Belüftungsschlauch, Ventildeckel, Membran	2304 027

Das CLICK&PAINT SYSTEM bietet mit weiteren Sprühaufsätzen und Zubehör für jede Arbeit das richtige Werkzeug.

Weitere Informationen zur WAGNER-Produktpalette rund ums Renovieren unter www.wagner-group.com

Umweltschutz



Das Gerät samt Zubehör sollte einer umweltgerechten Wiederverwertung zugeführt werden. Geben Sie das Gerät bei der Entsorgung nicht in den Hausmüll. Unterstützen Sie den Umweltschutz und bringen Sie deshalb Ihr Gerät zu einer örtlichen Entsorgungsstelle oder erkundigen Sie sich im Fachhandel.

Wichtiger Hinweis zur Produkthaftung!

Bei Verwendung von fremdem Zubehör und Ersatzteilen können die Haftung und Garantieansprüche ganz oder teilweise entfallen. Mit Original WAGNER Zubehör und Ersatzteilen haben Sie die Gewähr, dass alle Sicherheitsvorschriften erfüllt sind.

2 Jahre Garantie

Die Garantie beträgt 2 Jahre, gerechnet vom Tag des Verkaufes (Kassenbon). Sie umfasst und beschränkt sich auf die kostenlose Behebung der Mängel, die nachweisbar auf die Verwendung nicht einwandfreien Materials bei der Herstellung oder Montagefehler zurückzuführen sind oder kostenlosen Ersatz der defekten Teile. Verwendung oder Inbetriebnahme, sowie selbständig vorgenommene Montagen oder Reparaturen, die nicht in unserer Bedienungsanleitung angegeben sind, schließen eine Garantieleistung aus. Dem Verschleiß unterworfenen Teile sind ebenfalls von der Garantie ausgeschlossen. Die Garantieleistung schließt den gewerblichen Einsatz aus. Die Garantieleistung behalten wir uns ausdrücklich vor. Die Garantie erlischt, wenn das Gerät von anderen Personen als dem WAGNER Service - Personal geöffnet wurde. Transportschäden, Wartungsarbeiten sowie Schäden und Störungen durch mangelhafte Wartungsarbeiten fallen, nicht unter die Garantieleistungen. Der Nachweis über den Erwerb des Gerätes muss bei Inanspruchnahme der Gewährleistung durch Vorlage des Originalbeleges geführt werden. Soweit gesetzlich möglich, schließen wir jede Haftung für jegliche Personen,- Sach- oder Folgeschäden aus, insbesondere, wenn das Gerät anders als für den in der Bedienungsanleitung angegebenen Verwendungszweck eingesetzt wurde, nicht nach unserer Bedienungsanleitung in Betrieb genommen oder instandgesetzt oder Reparaturen selbständig von einem Nichtfachmann ausgeführt wurden. Reparaturen oder Instandsetzungsarbeiten, die weitergehen als in dieser Bedienungsanleitung angegeben, behalten wir uns im Werk vor. Im Garantie- bzw. Reparaturfall wenden Sie sich bitte an Ihre Verkaufsstelle.

Sehr geehrter **WAGNER**-Kunde,

unser Service-Zentrum bietet Ihnen die beste Unterstützung durch unsere Hotline, die wir für Sie unter der Telefon Nummer **0180 5 59 24 637** (14 Cent/Min. aus dem deutschen Festnetz, Mobilfunk max. 42 Cent/Min) geschaltet haben. Unsere Experten garantieren Ihnen schnelle Hilfe und kompetente Auskunft. Sie geben Tips und Tricks zum Benutzen unserer Produkte.

Email: hotline@wagner-group.com

Before using the attachment, read these operating instructions and familiarise yourself with the operating instructions for the basic unit. The safety instructions for the basic unit apply to this Wall Extra I-Spray spray attachment.

The **Wall Extra I-Spray spray attachment** has been especially developed for the application of interior wall paints. A high feed rate and working speed are the main features of this spray attachment.

- CAUTION!**
- The units may only be used with a functional valve. **If paints rises in the ventilating hose (Fig. 1 A, item 14) do not operate the unit further!** Dismantle and clean the ventilating hose, valve and diaphragm and replace the diaphragm if necessary.
 - **Do not place the spray gun on the side.**
 - Do not combine components from different spray attachments. The parts could be damaged.



Description (Fig. 1 / 1A)	
1) Spray jet adjustment ring	2) Union nut
3) Air cap	4) Air screen
5) Nozzle	6) Needle
7) O-Ring	8) Material quantity regulation
9) Trigger	10) Container seal
11) Suction tube	12) Container
13) Feed hopper	14) Ventilating hose
15) Valve cover	16) Diaphragm

Preparation of the workplace



Sockets and plugs must be masked. Risk of an electric shock as a consequence of sprayed material entering the socket!



Mask all the areas and objects that are not to be spray painted, or remove them from the work area. No liability is assumed for damage due to overspray.

Silicate paint corrodes glass and ceramic surfaces upon contact! All such surfaces must therefore be completely covered.

Preparation of the Coating Material



Spray material that is at least at room temperature (e.g. diluted with warm water) provides a better spray result.

Attention! Do not heat spray material above 40°C.

Interior wall paints can be sprayed undiluted or slightly diluted with the spray attachment provided. Detailed information is available in the technical data sheet of the manufacturer (→ Internet download).

1. Stir the material thoroughly and dilute it in the container as per the recommended dilution (an agitator is recommended for stirring).

Thinning recommendation

Sprayed material	
Interior wall paint (dispersions and latex paint)	dilute by 0-10%

- If the feed rate is too low even at maximum flow setting, dilute in steps of 5 - 10 % until the feed rate meets your requirements.

Adjusting the material quantity

Very high quantities can be processed with this attachment. To prevent paint runs on the object, first adjust the paint quantity by spraying onto a piece of card or paper from the same spraying distance.

First turn the adjustment knob (Fig. 1, Item 8) fully to the left (-) and then slowly increase the material quantity to the desired amount by turning it to the right (+).



An average flow setting provides the best result for most wall paints.

Selecting the Spray Setting (Fig. 2)



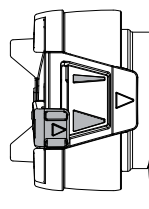
WARNING! Danger of injury! Never pull the trigger while adjusting the air cap.

2 different spray jet shapes can be set by turning the adjustment ring (fig. 2, 1)

Fig. 3 A = vertical flat jet → for horizontal surfaces

Fig. 3 B = horizontal flat jet → for vertical surfaces

Use the red adjustment lever to also switch between a wide (▷) and a narrow (▷) spray jet.



Spray Technique (fig. 4)

The spray movement should come from the arm, not just from the wrist. This ensures that a uniform distance is maintained between the spray gun and the spray surface during the spray operation. Select a distance of 20-30 cm, depending on the desired spray jet width.

Important: Start at the edge of the area to be sprayed. Start the spray movement first of all, and then press the trigger. Avoid interruptions within the area to be sprayed.



"Cross spray" when using paint with a poor covering capacity or if the surface is highly absorbent (Fig. 5).



Interior wall paint in strong colour shades should be applied at least twice (allow first paint coat to dry first). This will ensure good coverage.

For further information on setting the spray pattern and the correct spraying technique refer to the instructions of the basic device.

Interruption of Work

- Turn the machine off.
- During longer breaks, vent the container by briefly opening and then closing it again.
- Clean nozzle openings after an interruption in operation.



Make sure that the container is secure when setting down the spray attachment.

Shutting down and cleaning

Please also refer to the instructions of the basic device.

1. Switch the unit off.
2. Unscrew the container and empty it. Pull out the suction tube with container seal.
3. Preclean the container and feed tube with a brush. Clean the ventilating bore (Fig. 1, C).
4. Pour water or solvent into the container. Screw the container back on.
Do not use flammable materials for cleaning purposes.
5. Turn on the machine and spray the solvent or water into a container or a cloth.
6. Repeat the above procedure until the water or solvent emerging from the nozzle is clear.
7. Turn off the machine and remove the plug.
8. Unscrew the container and empty it. Pull out the suction tube with container seal.



We recommend the use of a common household washing-up brush to clean the container.



CAUTION! Never clean seals, diaphragm and nozzle or air holes of the spray gun with metal objects.

The ventilation hose and diaphragm are only solvent-resistant to a limited extent. Do not immerse in solvent, only wipe.

9. Pull the ventilating hose (fig. 1 A, 14) at the top from the gun body. Screw off the valve

- cover (15). Remove the diaphragm (16). Clean all the parts carefully.
10. Remove the adjustment ring (fig. 6, 1) carefully from the union nut (2).
 11. Unscrew the union nut (fig. 6, 2) and remove the air cap (3), air screen (4), and nozzle (5). Clean the air cap, air screen and nozzle with a brush and solvent or water.

Assembly



The I-Spray nozzle, air cap and needle are optimally adjusted to suit each other. Do not combine components with different spray attachments, as the components could be damaged.



CAUTION! The units may only be used with a functional valve. If paints rises in the ventilating hose (Fig. 1 A, item 14) do not operate the unit further! Dismantle and clean the ventilating hose, valve and diaphragm and replace the diaphragm if necessary.

1. Place the diaphragm (fig. 1 A, 16) **with the pin facing upwards** on the bottom section of the valve. Also see the marking on the gun body.
2. Place on the valve cover (fig. 1 A, 15) and screw it closed.
3. Place the ventilating hose (fig. 1 A, 14) on the valve cover and on the nipple at the gun body.
4. Check the nozzle seal (fig. 7, 17) in the nozzle.
5. Place the nozzle (Fig. 8, 5) on to the gun body with the recess facing downwards.
6. Put the air screen (fig. 9, 4) in the air cap (3). Put both on the nozzle (5) and secure with the union nut (2).
7. Adjust the setting ring (fig. 10, 1) so that the two "horns" grip the air cap and the red adjustment lever rests on the pin.
8. Place the container seal from below on the suction tube and slide it over the collar, while turning the container seal slightly.
9. Insert the suction tube with container seal in the gun body.

Spare Parts List (Fig. 1/ 1A)

Pos.	Designation	Order No.
1	Spray jet adjustment ring (yellow) Spray jet adjustment ring (white)	2365 038 2363 258
2	Union nut	2328 903
3	Air cap (black) Air cap (white)	2363 208 2362 885
4	Air screen	2362 886
5	Nozzle	2367 899
7	O-ring	2362 875
10	Container seal	2328 919
11	Suction tube	2328 922
12	Container 1800 ml with cover	2304 025
13	Feed hopper (3 pcs.)	2304 028
14, 15, 16	Ventilating hose, valve cover, diaphragm	2304 027

The CLICK&PAINT SYSTEM with additional spray attachments and accessories offers the right tool for each work.

Further information about the WAGNER range of products for renovating is available under www.wagner-group.com

Environmental protection



The appliance and accessories should be recycled in an environmentally friendly way. Do not dispose of the appliance with household waste. Support environmental protection by taking the appliance to a local collection point or obtain information from a specialist retailer.

Important Note regarding Product Liability!

Using other accessories and spare parts can lead to partial or total loss of liability and guarantee claims. With original WAGNER accessories and spare parts, you have the guarantee that all safety regulations are fulfilled.

2 years guarantee

The guarantee runs for two years, counting from the date of sale (sales slip). It covers and is restricted to free-of-charge rectification of faults which are demonstrably attributable to the use of faulty materials in manufacture, or assembly errors; or free-of-charge replacement of the defective parts. The guarantee does not cover incorrect use or commissioning or fitting or repair work which is not stated in our operating instructions. Wearing parts are also excluded from the guarantee. The guarantee excludes commercial use. We expressly reserve the right to fulfil the guarantee. The guarantee expires if the tool is opened up by persons other than WAGNER service personnel. Transport damage, maintenance work and loss and damage due to faulty maintenance work are not covered by the guarantee. Under any guarantee claim, there must be proof of purchase of the tool through submission of the original receipt. Wherever legally possible, we exclude all liability for injury, damage or consequential loss, especially if the tool has been used for a purpose other than that stated in the operating instructions, commissioned or repaired other than in accordance with our operating instructions or if repairs are performed by someone who is unqualified. We reserve the right to perform any repairs in excess of those stated in our operating instructions. In case of guarantee or repair, please refer to your point of sale.

Avant la mise en service de la partie avant, lisez ce mode d'emploi et familiarisez-vous avec le mode d'emploi de l'appareil de base. Les consignes de sécurité de l'appareil de base sont d'application pour cette façade amovible Wall Extra I-Spray.

La **façade amovible Wall Extra I-Spray** a été spécialement conçu pour l'application de peintures murales intérieures. Les principales caractéristiques de cet équipement de pulvérisation rapporté sont un débit et une vitesse de travail élevés.

ATTENTION! • L'appareil peut uniquement être exploité avec une vanne fonctionnelle.



Ne plus utiliser l'appareil si de la peinture monte dans le tuyau flexible de ventilation (Fig. 1 A, réf. 14)! Démontez le tuyau flexible de ventilation, la vanne et la membrane, nettoyez et le cas échéant remplacez la membrane.

• **Ne déposez pas le pistolet pulvérisateur sur le côté.**

• Les éléments de différentes façades amovibles ne doivent en aucun cas être combinés. Les éléments pourraient en être endommagés.

Description (Fig. 1 / 1 A)

1) Bague de réglage du jet de pulvérisation	2) Ecrou-raccord
3) Capuchon d'air	4) Chicane d'air
5) Buse	6) Aiguille
7) Joint torique	8) Régulation de débit de peinture
9) Gâchette	10) Joint de godet
11) Tube plongeur	12) Godet
13) Entonnoir	14) Tuyau flexible de ventilation
15) Chapeau de vanne	16) Membrane

Préparation de la zone de travail



Coller obligatoirement les prises et les interrupteurs. Danger de choc électrique en cas de pénétration du produit pulvérisé !



Recouvrez toutes les surfaces et tous les objets que vous ne souhaitez pas peindre ou retirez-les de la zone de travail. Le fabricant ne peut être tenu responsable des dommages dû à des brouillards de peinture (overspray).

Certaines peintures contenant de la silice peuvent endommager les surfaces en verre et en céramique! Il faut donc absolument recouvrir complètement les surfaces concernées.

Préparation des produits de revêtement



Si le produit à pulvériser est au moins à la température ambiante de la pièce (en le diluant par ex. avec de l'eau chaude), on obtiendra un meilleur résultat de pulvérisation.

Attention ! Ne pas échauffer le produit à pulvériser à plus de 40° C.

La façade amovible permet de pulvériser des peintures murales intérieures non dilués ou faiblement dilués. Vous trouverez des informations détaillées sur la fiche technique du fabricant (→ téléchargement par internet).

1. Mélangez le produit avec soin et diluez-le dans le godet conformément aux recommandations pour la dilution (pour mélanger, il est recommandé d'utiliser un mélangeur).

Recommandation de dilution

Recommandation de dilution	
Produits	
Peintures murales intérieures (en phase aqueuse ou solvantée)	diluer de 0 à 10 % éventuellement

2. Si le débit est trop faible malgré un réglage maximal, procédez par étapes à une dilution de 5 à 10%, jusqu'à ce que le débit corresponde à vos exigences.

Réglage du débit de produit

Cette façade amovible permet de mettre en oeuvre de grandes quantités. Afin d'éviter les coulées de peinture sur l'objet, régler d'abord le débit de peinture sur un carton ou un papier avec la même distance de pulvérisation.

Tourner d'abord le bouton de réglage (Fig. 1, réf. 8) entièrement vers la gauche (-) puis augmenter lentement le débit de peinture en tournant vers la droite (+) jusqu'à la quantité désirée.



Pour la plupart des peintures murales, un réglage moyen donne le meilleur résultat.

Réglage de la forme de jet désiré (Fig. 2)



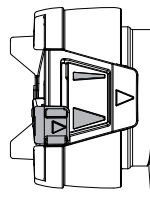
AVERTISSEMENT! Danger de blessures! Ne jamais tirer le pointeau pendant le réglage du capot d'air.

En tournant la bague de réglage (fig. 2, 1), il est possible de régler 2 formes différentes de jet de pulvérisation.

Fig. 3 A = Jet vertical plat → pour appliquer de gauche à droite

Fig. 3 B = Jet horizontal plat → pour appliquer de haut en bas

Le levier de réglage permet en plus d'augmenter (▷) ou de réduire (◁) la taille du jet de pulvérisation.



Pulvérisation (Fig. 4)

Le mouvement de pulvérisation doit venir du bras et non pas du poignet. On garantit ainsi que la distance entre le pistolet de pulvérisation et la surface reste toujours la même pendant la pulvérisation. Sélectionnez une distance de 20 - 30 cm selon la largeur de jet de pulvérisation désirée.

Important: Commencer sur le bord de la surface à peindre par pulvérisation. Commencer en effectuant le mouvement de pulvérisation, puis appuyer sur la gâchette. Éviter les interruptions à l'intérieur de la surface à peindre par pulvérisation.



Si la peinture couvre mal ou que le support absorbe beaucoup, pulvériser "en croix" (fig. 5).



Appliquer au moins deux couches pour les peintures murales intérieures de couleur vive (laisser d'abord sécher la première couche de peinture). Ceci est nécessaire pour que la peinture couvre bien.

Pour des indications supplémentaires concernant le réglage du schéma de pulvérisation et la technique de pulvérisation correcte, voir mode d'emploi de l'appareil de base.

Interruption de travail

- Arrêter le pistolet.
- Pour une interruption prolongée du travail, depressuriser le réservoir en le dévissant brièvement et en le revissant ensuite.
- Nettoyer les orifices de la buse après avoir interrompu le travail.



Quand vous déposez l'équipement de pulvérisation, veillez à ce que le réservoir soit bien stable.

Mise hors service et nettoyage

Voir également mode d'emploi de l'appareil de base.

1. Arrêter l'appareil.
2. Dévisser le godet et le vider. Extraire le tube plongeur avec le joint de godet.
3. Effectuer un nettoyage préalable du godet et du tube plongeur avec un pinceau. Nettoyer l'orifice de désaération (Fig. 1, réf. C).

4. Remplir de l'eau ou du solvant dans le godet puis le revisser.
N'utilisez aucun matériau combustible pour le nettoyage.
5. Enclencher l'appareil et pulvériser le solvant ou l'eau dans un récipient ou sur un chiffon.
6. Répéter ce processus jusqu'à ce qu'il sorte du solvant clair ou de l'eau claire de la buse.
7. Mettre l'appareil hors service et tirer la fiche de la prise.
8. Dévisser le réservoir et le vider. Extraire le tube plongeur avec le joint de réservoir.



Pour nettoyer le réservoir, nous vous recommandons une brosse douce synthétique.



ATTENTION! Ne jamais nettoyer les joints d'étanchéité, la membrane et les buses ou les trous pour l'air du pistolet de pulvérisation avec des objets métalliques pointus.

Le tuyau d'aération et la membrane ne résistent aux solvants que sous certaines conditions. Ne pas les plonger dans le solvant, mais les essuyer simplement.

9. Tirer le tuyau flexible de ventilation (fig. 1 A, 14) du corps de pistolet en haut. Dévisser le chapeau de vanne (15). Enlever la membrane (16). Nettoyer soigneusement toutes les pièces.
10. Enlever la bague de réglage (fig. 6, 1) avec précaution de l'écrou d'accouplement (2).
11. Dévisser l'écrou-raccord (fig. 6, 2). Enlever le capuchon d'air (3), la chicane d'air (4) et la buse (5). Nettoyer le capuchon d'air, la chicane d'air et la buse avec un pinceau et du solvant ou de l'eau.

Assemblage



La buse I-Spray, le capuchon d'air et l'aiguille sont adaptés les uns aux autres. Ne combinez pas de composants provenant d'embouts différents de pulvérisation, car cela pourrait abîmer les composants.



ATTENTION! L'appareil peut uniquement être exploité avec une vanne fonctionnelle. Ne plus utiliser l'appareil si de la peinture monte dans le tuyau flexible de ventilation (Fig. 1 A, réf. 14)! Démontez le tuyau flexible de ventilation, la vanne et la membrane, nettoyez et cas échéant remplacez la membrane.

1. Placer la membrane (fig. 1 A, 16) avec **la goupille vers le haut** sur la partie inférieure de la vanne. Voir également à ce sujet le marquage sur le corps de pistolet.
2. Placer avec prudence le chapeau de vanne (fig. 1 A, 15) et visser.
3. Insérer le tuyau flexible de ventilation (fig. 1 A, 14) sur le chapeau de vanne et sur le raccord fileté du corps de pistolet.
4. Contrôler le joint de buse dans la buse (fig. 7, 17).
5. Enficher la buse (fig. 8, 5) sur le corps du pistolet avec l'encoche tournée vers le bas.
6. Placer la chicane d'air (fig. 9, 4) dans le capuchon d'air (3). Disposer l'ensemble sur la buse (5) et fixer en serrant à fond l'écrou-raccord (2).

7. La bague de réglage (fig. 10, 1) doit être orientée de manière à s'enclencher dans les deux "cornes" du capuchon d'air et que le levier de réglage repose sur l'ergot.
8. Insérer le joint de godet d'en bas sur le tube plongeur et le pousser jusqu'au dessus du collet. Ce faisant, tourner légèrement le joint de godet.
9. Insérer le tube plongeur avec le joint de godet dans le corps de pistolet.

Liste des pièces de rechange (Fig. 1 / 1A)

Poste	Désignation	N° de cde.
1	Bague de réglage du jet de pulvérisation (jaune)	2365 038
	Bague de réglage du jet de pulvérisation (blanc)	2363 258
2	Ecrou-raccord	2328 903
3	Capuchon d'air (noir)	2363 208
	Capuchon d'air (blanc)	2362 885
4	Chicane d'air	2362 886
5	Buse	2367 899
7	Joint torique	2362 875
10	Joint de godet	2328 919
11	Tube d'aspiration	2328 922
12	Godet 1800 ml avec couvercle	2304 025
13	Entonnoir (3 unités)	2304 028
14, 15, 16	Tube de depressurisation, chapeau de vanne, membrane	2304 027

Le système Click & Paint avec ses façades amovibles supplémentaires et ses accessoires, propose un outil adapté pour chaque application.

Vous trouverez des informations complémentaires sur la gamme de produits WAGNER concernant la rénovation et la décoration sous www.wagner-group.com

Protection de l'environnement



L'appareil ainsi que l'ensemble des accessoires sont à amener à un point de recyclage dans votre région. Ne pas jeter l'appareil dans les ordures ménagères. Protégez l'environnement et amener dès lors l'appareil à un point de recyclage local ou renseignezvous auprès de votre commerçant spécialisé.

Indication importante de responsabilité de produit!

L'utilisation d'accessoires ou de pièces détachées autres que WAGNER, peut annuler la responsabilité de WAGNER ou entraîner la suspension de la garantie. Avec les accessoires et pièces détachées WAGNER, vous avez la garantie de conformité avec les prescriptions de sécurité.

Durée de garantie: 2 ans

La durée de garantie s'élève à deux ans, à compter de la date de la vente (bon de caisse). Elle comprend et est limitée à l'élimination gratuite des défauts dus à un vice de matériel ou de fabrication, ou à un remplacement gratuit des pièces défectueuses. L'utilisation ou la mise en service, ainsi que des montages ou réparations effectués et qui ne figurent pas dans nos instructions de service, excluent toute responsabilité. Il en va de même pour des pièces assujetties à l'usure. La garantie ne s'étend pas sur l'utilisation commerciale. Nous nous réservons formellement la fourniture de la garantie. La garantie est exclue si l'appareil a été ouvert par des personnes ne faisant pas partie du personnel de service de WAGNER. Des dommages de transport, des travaux d'entretien ainsi que des dommages et dérangements dus à des travaux d'entretien non appropriés ne sont pas couverts par la garantie. Le recours à la garantie ne pourra se faire que contre présentation du bon de caisse. Dans la mesure stipulée par la loi, il est exclu toute responsabilité pour des dommages corporels, matériels ou consécutifs, notamment si l'appareil a été utilisé à des fins non prévues dans les instructions de service, si la mise en service et les réparations n'ont pas été exécutées conformément aux instructions de service ou si des réparations ont été effectuées par une personne non spécialisée. Nous nous réservons l'exécution à l'usine des réparations allant au delà de ce qui est décrit dans les instructions de service. Merci de vous adresser dans la garantie ou un cas de réparation à votre point de vente.

Lees voor ingebruikname van de opzet deze gebruikshandleiding nauwkeurig door en zorg dat vertrouwd bent met de gebruikshandleiding van de basiseenheid. Voor deze Wall Extra I-Spray spuitopzet zijn de veiligheidsaanwijzingen van de basiseenheid van toepassing.

Het Wall Extra I-Spray spuitopzetstuk werd speciaal voor het aanbrengen van binnenwandverven ontwikkeld. Een hoge transporthoeveelheid en werksnelheid zijn de hoofdkenmerken van dit spuitopzetstuk.

LET OP!

- Het apparaat mag uitsluitend worden gebruikt met goede werkend ventiel. **Stop het gebruik van het apparaat wanneer er verf in de ventilatieslang (Afb. 1 A, 14) omhoog komt!** Demonteer en reinig de ventilatieslang, het ventiel en het membraan; vervang zonodig het membraan.
- **Spuitspuit niet op de kant leggen.**
- Combineer geen componenten van verschillende spuitopzetstukken. De onderdelen kunnen daardoor worden beschadigd.

Beschrijving (Afb. 1/ 1A)

1) Instelring spuitstraal	2) Wartel
3) Luchtkap	4) Luchtklep
5) Spuitkop	6) Naald
7) O-ring	8) Stelschroef materiaalhoeveelheid
9) Trekker	10) Reservoirafdichting
11) Stijgbuis	12) Reservoir
13) Vultrechter	14) Ventilatieslang
15) Ventieldeksel	16) Membraan

Voorbereiding van de werkplek



Stopcontacten en schakelaars beslist afplakken. Gevaar voor een elektrische schok door binnendringend spuitmateriaal! Dek alle oppervlakken en objecten af, die niet gespoten moeten worden of verwijder deze uit het werkbereik. Wagner stelt zich niet aansprakelijk voor schade die ontstaat door verfnevel (overspray). Silicaatverf tast bij contact glas- en keramiekvlakken aan! Alle overeenkomstige oppervlakken moeten daarom beslist compleet worden afgedekt.



Voorbereiden van het materiaal



Spuitmateriaal minimaal op kamertemperatuur (bijv. met warm water verdund) leidt tot een beter spuitresultaat.

Pas op! Spuitmateriaal niet verwarmen boven 40°C.

Met het spuitopzet kunnen binnenwandverven onverdund of licht verdund verspoten worden. Gedetailleerde informatie vindt u in het technische datablad van de fabrikant (→ downloaden via internet).

1. Roer het materiaal grondig op en verdun het in het gebinte conform de verdunningsaanbeveling (voor het omroeren wordt een roermachine aanbevolen).

Verdunningsadvies

Te verspuiten materiaal

Binnenwandverf (dispersies en latexverf)	0-10 % verdunnen
--	------------------

2. Als de transporthoeveelheid ook bij maximale hoeveelhedsinstelling te gering is, stap voor stap 5 - 10 % verdunnen tot de transporthoeveelheid voldoet aan uw eisen.

Instelling van de materiaalhoeveelheid

Met dit spuitopzet kunnen grote hoeveelheden verf worden verwerkt. Stel de verfhoeveelheid vooraf op dezelfde spuitafstand in op een stuk karton of papier om druiers op het voorwerp te voorkomen.

Draai de regelknop (Afb. 1, pos. 8) eerst helemaal naar links (-) en draai vervolgens langzaam de materiaalhoeveelheid naar rechts (+) tot de gewenste hoeveelheid.



Bij de meeste muurverven geeft een gemiddelde hoeveelhedsinstelling het beste resultaat.

Instelling van de gewenste spuitstraalvorm (Afb. 2)



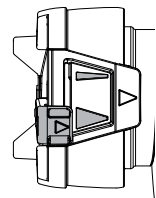
WAARSCHUWING! Gevaar voor verwonding! Nooit tijdens het instellen van de luchtkap aan de handbeugel trekken.

Door draaien aan de instelring (afb. 2, 1) kunnen 2 verschillende spuitstraalvormen ingesteld worden.

Afb. 3 A = verticale vlakke straal → voor het horizontaal opbrengen van verf

Afb. 3 B = horizontale vlakke straal → voor het verticaal opbrengen van verf

Met de rode instelhendel kan aanvullend tussen een brede (▷) en een smalle (▷) spuitstraal omgeschakeld worden.



Spuittechniek (Afb. 4)

De spuitbeweging moet niet met de pols worden uitgevoerd, maar met de arm. Zo blijft tijdens het spuiten de afstand tussen het spuitpistool en het oppervlak altijd gelijk. Kies een afstand van 20 - 30 cm, afhankelijk van de gewenste straalbreedte.

Belangrijk: Op de rand van het spuitvlak beginnen. Eerst met de spuitbeweging beginnen en dan de handbeugel indrukken. Onderbrekingen binnen het spuitvlak vermijden.



Spuit bij slecht dekkende verf of sterk zuigende ondergrond in "kruisgang" (afb. 5).



Binnenwandverf in krachtige tinten minstens tweemaal aanbrengen (eerste verlaag eerst laten drogen). Daardoor wordt een dekkende aanbrenging bereikt.

Voor verdere aanwijzingen met betrekking tot het afstellen van het spuitresultaat en de juiste spuittechniek vindt u in de handleiding van het basisapparaat.

Werkonderbreking

- Schakel het apparaat uit.
- Bij langere pauzes reservoir door kort opendraaien en vervolgens weer afsluiten ontluichten.
- Na de werkonderbreking mondstukopeningen reinigen.



Let bij het neerzetten van het spuitopzetstuk op een zekere stand van het reservoir.

Buiten bedrijf stellen en reinigen

Zie ook de handleiding van het basisapparaat.

1. Schakel het apparaat uit.
2. Draai het reservoir los en maak het leeg. Verwijder de stijgbuis met reservoir-afdichting.
3. Maak reservoir en stijgbuis met een kwast zo ver mogelijk schoon. Reinig de ontluichtings-boring (Afb. 1, Pos. C).
4. Vul het reservoir met water resp. oplosmiddel. Draai het reservoir weer vast.

Gebruik voor het schoonmaken geen brandbare materialen.

5. Apparaat inschakelen en water resp. oplosmiddel in een container of op een doek spuiten.
6. Herhaal dit proces tot er helder water resp. oplosmiddel uit de spuitkop komt.
7. Apparaat uitschakelen en netstekker verwijderen.
8. Draai het container los en maak het leeg. Verwijder de stijgbuis met containerafdichting.



Voor de reiniging van het reservoir adviseren wij het gebruik van een normale afwasborstel.



LET OP! Reinig nooit afdichtingen, membraan en spuit- of luchtopeningen van het spuitpistool met spitse metalen voorwerpen. Luchttoevoerslang en membraan zijn slechts beperkt oplosmiddelbestendig. Niet in oplosmiddel leggen, maar alleen afvegen.

9. Trek de ventilatieslang (Afb. 1 A, 14) boven van het pistoollichaam af. Draai het

- ventieldeksel (15) los. Verwijder het membraan (16). Reinig alle delen zorgvuldig.
10. Instelring (afb. 6, 1) voorzichtig van de wartelmoer (2) trekken.
 11. Wartelmoer losschroeven (afb. 6, 2), luchtkap (3), luchtklep (4) en spuitkop (5) verwijderen. Reinig luchtkap, luchtklep en spuitkop met kwast en oplosmiddel resp. water.

Montage



Het I-Spray mondstuk, luchtkap en naald zijn op elkaar afgestemd. Combineer geen bouwelementen van verschillende spuit-opzetstukken, omdat de bouwelementen daarbij beschadigd kunnen worden.



LET OP! Het apparaat mag uitsluitend worden gebruikt met goede werkend ventiel. Stop het gebruik van het apparaat wanneer er verf in de ventilatieslang (Afb. 1 A, 14) omhoog komt! Demonteer en reinig de ventilatieslang, het ventiel en het membraan; vervang zonodig het membraan.

1. Plaats het membraan (Afb. 1 A, 16) **met de stift naar boven** op het onderste deel van het ventiel. Zie daarvoor ook de markering op het pistoollichaam.
2. Breng voorzichtig het ventieldeksel (Afb. 1 A, 15) aan en draai het vast.
3. Steek de ventilatieslang (Afb. 1 A, 14) op het ventieldeksel en op de nippel op het pistoollichaam.
4. Spuitkopafdichting (afb. 7, 17) in het spuitkop controleren.
5. Spuitkop (afb. 8, 5) met de uitsparing naar beneden op het pistoollichaam stekken.
6. Luchtklep (afb. 9, 4) in de luchtkap (3) plaatsen. Beide op het mondstuk (5) zetten en met wartelmoeren (2) vasttrekken.
7. Instelring (afb. 10, 1) zo uitlijnen, dat deze in de beide "hoorns" op de luchtkap grijpt en de rode instelhendel op de pen zit.
8. Steek de reservoirafdichting van onder af op de stijgbuis en schuif deze door tot over de kraag.
9. Steek de stijgbuis met reservoirafdichting in het pistoollichaam.

Reserveonderdelenlijst (Afb. 1/ 1A)

Pos.	Benaming	Bestelnr.
1	Instelring spuitstraal (geel) Instelring spuitstraal (wit)	2365 038 2363 258
2	Wartel	2328 903
3	Luchtkap (zwart) Luchtkap (wit)	2363 208 2362 885
4	Luchtklep	2362 886
5	Spuitkop	2367 899
7	O-ring	2362 875
10	Reservoirafdichting	2328 919
11	Stijgbuis	2328 922
12	Reservoir 1800 ml met deksel	2304 025
13	Vultrechter (3 stuks)	2304 028
14, 15, 16	Ventilatieslag, ventieldeksel, membraan	2304 027

Het CLICK&PAINT SYSTEM biedt met het juist opzetstuk en diverse toebehoren voor elke klus het juiste gereedschap.

Meer informatie over de productenreeks van WAGNER voor renovatiewerkzaamheden onder www.wagner-group.com

Belangrijke aanwijzing m.b.t. productaansprakelijkheid!

Bij gebruik van niet-originele accessoires en reserveonderdelen kunnen aansprakelijkheid en garantieclaims geheel of gedeeltelijk vervallen. Met originele WAGNER accessoires en reserveonderdelen heeft u de zekerheid dat aan alle veiligheidsvoorschriften is voldaan.

Milieu



Het apparaat met accessoires dient milieubewust te worden gerecycled. Deponeer het apparaat niet bij het huisvuil. Bescherm het milieu en lever het apparaat in bij een lokaal inzamelpunt of informeer bij de winkel.

2 jaar garantie

De garantie bedraagt 2 jaar, gerekend vanaf de dag van verkoop (kassabon). Deze garantie omvat en is beperkt tot het gratis verhelpen van eventuele gebreken, die aantoonbaar te wijten zijn aan het gebruik van niet onberispelijk materiaal bij de fabricage of montagefouten of tot het kosteloos vervangen van de defecte onderdelen. De garantie geldt niet in geval van beschadigingen te wijten aan ondeskundig gebruik of ondeskundige inbedrijfname. De garantie vervalt bij zelfstandig uitgevoerde montages of reparaties, die niet in onze bedieningshandleiding zijn vermeld. De aan normale slijtage onderhevige onderdelen zijn eveneens uitgesloten van garantie. Industriële toepassingen zijn van aansprakelijkheid uitgesloten. Wij behouden ons het recht op garantieclaim uitdrukkelijk voor. De garantie vervalt indien het apparaat door andere personen dan het Wagner-personeel wordt geopend. Transportschade, onderhoudswerkzaamheden evenals schade en storingen door ondeskundige onderhoudswerkzaamheden zijn uitgesloten van garantie. De garantie geldt alleen als het aankoopbewijs en de volledig ingevulde garantiekaart kunnen worden voorgelegd. Tenzij de Wet anders oordeelt, zijn garantieclaims uitgesloten voor alle persoonlijke ongelukken, materiële schade of verdere schade voortvloeiend uit een schadegeval, in het bijzonder indien het apparaat voor een andere toepassing dan in de bedieningshandleiding beschreven werd gebruikt, niet volgens onze bedieningshandleiding in bedrijf werd genomen of onderhouden, of indien reparaties zelfstandig door niet deskundigen werden uitgevoerd. Wij behouden ons alle reparaties en reparaties in onze werkplaats voor, die buiten het aangegeven bestek van deze handleiding vallen. Indien het een garantie of reparatie betreft, richt u zich tot de desbetreffende dealer.

Notizen/Notes/Remarques/Opmerking

<p>D</p> <p>J. WAGNER GMBH Otto-Lilienthal-Str. 18 88677 Markdorf T +49 0180 - 55 92 46 37 F +49 075 44-5 05 11 69</p>	<p>SK</p> <p>E-CORECO SK S.R.O. Kráľovská ulica 8/7133 927 01 Šaľa T +42 1948882850 F +42 1313700077</p>	<p>CZ</p> <p>E-CORECO S.R.O. Na Roudné 102 301 00 Plzeň T +42 734 792 823 F +42 227 077 364</p>
<p>F</p> <p>WAGNER FRANCE S.A.R.L. 12 Avenue des Tropiques Z.A. de Courtaboeuf 91978 Les Ulis Cedex T +33 0825 011 111 F +33 (0)1 69 81 72 57</p>	<p>GB</p> <p>WAGNER SPRAYTECH (UK) LTD Opus Park Moorfield Road Guildford Surrey GU1 1SZ T +44 (0) 1483 - 454666 F + 44 (0) 1483 - 454548</p>	<p>H</p> <p>HONDIMPEX KFT. Kossuth L. u. 48-50 8060 Mór T +36 (-22) - 407 321 F +36 (- 22) - 407 852</p>
<p>DK</p> <p>ORKLA HOUSE CARE DANMARK A/S Stationsvej 13 3550 Slangerup Danmark T +45 47 33 74 00 F +45 47 33 74 01</p>	<p>NOR</p> <p>ORKLA HOUSE CARE NORGE AS Nedre Skøyen vei 26, PO Box 423, Skøyen 0213 Oslo T +47 22 54 40 19</p>	<p>PL</p> <p>PUT WAGNER SERVICE ul. E. Imieli 27 41-605 Swietochlowice T +48/32/346 37 00 F +48/32/346 37 13</p>
<p>S</p> <p>ORKLA HOUSE CARE AB Box 133 564 23 Bankeryd Sweden T +46(0)36 37 63 00</p>	<p>ROM</p> <p>ROMIB S.R.L. str. Poligonului nr. 5 - 7 100070 Ploiesti ,judet Prahova T +40-344801240 F +40-344801239</p>	<p>CH</p> <p>J. WAGNER AG Industriestraße 22 9450 Altstätten T +41 71 - 7 57 22 11 F +41 71 - 7 57 23 23</p>
<p>E P</p> <p>MAKIMPORT HERRAMIENTAS, S.L. C/ Méjico nº 6 Pol. El Descubrimiento 28806 Alcalá de Henares (Madrid) T 902 199 021 / 91 879 72 00 F 91 883 19 59</p>	<p>AUS</p> <p>WAGNER SPRAYTECH AUSTRALIA PTY. LTD., 14-16 Kevlar Close Braeside, VIC 3195 T +61 3 95 87 - 20 00 F +61 3 95 80 - 91 20</p>	<p>I</p> <p>FHC SRL Via Stazione 94, 26013 Crema (CR) T 0373 204839 F 0373 204845</p>

Irrtümer und Änderungen vorbehalten.
Not responsible for errors and changes.
Sous réserves d'erreurs et de modifications.
Fouten en wijzigingen voorbehouden.

Part. No. 2362063
04/2016_RS
© Copyright by J.Wagner GmbH