
 アース不要
の二重絶縁

ボッシュ株式会社 電動工具事業部

ホームページ: <http://www.bosch.co.jp>
〒150-8360 東京都渋谷区渋谷 3-6-7

コールセンターフリーダイヤル

 **0120-345-762**

(土・日・祝日を除く、午前9:00~午後6:00)

* 携帯電話からお掛けのお客様は、TEL 03-5485-6161
をご利用ください。コールセンターフリーダイヤルのご利
用はできませんのでご了承ください。

1 619 929 E62 (10.04)

ハンマードリル GBH4-32DFR 型

 **BOSCH**

取扱説明書

このたびは、弊社ハンマードリルをお買い求めいただき、誠にありがとうございます。
ご使用になる前に、この『取扱説明書』をよくお読みになり、正しくお
使いください。

- ご使用になる前に、この『取扱説明書』をよくお読みになり、正しくお
使いください。
- お読みになった後は、この『取扱説明書』を大切に保管してください。
わからないことが起きたときは、必ず読み返してください。

- 本取扱説明書に記載されている、日本仕様の能力・型番などは、外国語の印刷物とは異なる場合があります。
- 本製品は改良のため、予告なく仕様等を変更する場合があります。
- 製品のカタログ請求、その他ご不明な点がございましたら、お買い求めになった販売店または弊社までお問い合わせください。



目次

●安全上のご注意	
警告表示の区分	2
電動工具全般についての注意事項	2
ハンマードリルについての注意事項	8
●本製品について	
用途	10
各部の名称	10
仕様	11
標準付属品	12
●使い方	
作業前の準備をする	13
作業する	23
●困ったときは	
故障かな?と思ったら	28
修理を依頼するときは	29
●お手入れと保管	
クリーニング	30
保管	30

ご安全上
注意の

本製品
について

使
い
方

困
った
とき
は

保
お
手
入
れ
と
管



安全上のご注意

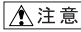
ご安全 注意の 意の

- ◆ 火災、感電、けがなどの事故を未然に防ぐため、次に述べる『安全上のご注意』を必ず守ってください。
- ◆ ご使用前に、この『安全上のご注意』すべてをよくお読みのうえ、指示に従って正しく使用してください。
- ◆ お読みになった後は、ご使用になる方がいつでも見られる所に必ず保管してください。
- ◆ 他の人に貸し出す場合は、いっしょに取扱説明書もお渡しください。

警告表示の区分

ご使用上の注意事項は  警告 と  注意 に区分していますが、それぞれ次の意味を表わします。

-  **警告** ◆ 誤った取り扱いをしたときに、使用者が死亡または重傷を負う可能性が想定される内容のご注意。
-  **注意** ◆ 誤った取り扱いをしたときに、使用者が傷害を負う可能性が想定される内容および物的損害のみの発生が想定される内容のご注意。

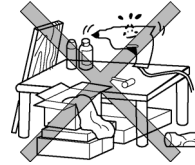
なお、 注意 に記載した事項でも、状況によっては重大な結果に結びつく可能性があります。いずれも安全に関する重要な内容を記載していますので、必ず守ってください。

電動工具全般についての注意事項

ここでは、電動工具全般の『安全上のご注意』について説明します。今回お買い求めいただいたハンマードリルには、当てはまらない項目も含まれています。

警告

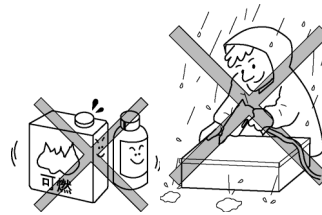
1. 作業場は、いつもきれいに保ってください。
ちらかった場所や作業台は、事故の原因となります。



ご安全
注意の

2. 作業場の周囲状況も考慮してください。

- ◆ 電動工具は、雨ざらしにしたり、湿った、またはぬれた場所で使用しないでください。
- ◆ 作業場は十分に明るくしてください。
- ◆ 可燃性の液体やガスのある所で使用しないでください。



3. 感電に注意してください。

- ◆ 電動工具を使用中、身体をアースされているものに接触させないようにしてください。
(例えば、パイプ、暖房器具、電子レンジ、冷蔵庫などの外枠)

4. 子供を近づけないでください。

- ◆ 作業員以外、電動工具やコードに触れさせないでください。
- ◆ 作業員以外、作業場へ近づけないでください。

5. 使用しない場合は、きちんと保管してください。

- ◆ 乾燥した場所で、子供の手の届かない安全な所、または鍵のかかる所に保管してください。

6. 無理して使用しないでください。

- ◆ 安全に能率よく作業するために、電動工具の能力に合った速さで作業してください。
- ◆ モーターがロックするような無理な使い方はしないでください。

7. 作業に合った電動工具を使用してください。

- ◆ 小形の電動工具やアタッチメントは、大形の電動工具で行う作業には使用しないでください。
- ◆ 指定された用途以外に使用しないでください。

ご安全
注意の

8. きちんとした服装で作業してください。

- ◆ だぶだぶの衣服やネックレスなどの装身具は、回転部に巻き込まれる恐れがあるので着用しないでください。
- ◆ 屋外での作業の場合には、ゴム手袋と滑り止めのついた履物の使用をお勧めします。
- ◆ 長い髪は、帽子やヘアカバーなどで覆ってください。



9. 保護めがねを使用してください。

- ◆ 作業時は、保護めがねを使用してください。また、粉じんの多い作業では、防じんマスクを併用してください。

10. 防音保護具を着用してください。

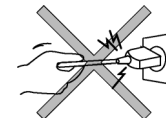
- ◆ 騒音の大きい作業では、耳栓、耳覆い（イヤマフ）などの防音保護具を着用してください。

11. 集じん装置が接続できるものは接続して使用してください。

- ◆ 電動工具に集じん機などが接続できる場合には、これらの装置に確実に接続し、正しく使用してください。

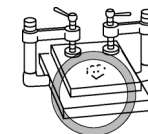
12. コードを乱暴に扱わないでください。

- ◆ コードを持って電動工具を運んだり、コードを引っ張って電源コンセントから抜かないでください。
- ◆ コードを熱、油、角のとがった所に近づけないでください。



13. 加工するものをしっかりと固定してください。

- ◆ 加工するものを固定するために、クランプや万力を使用してください。手で保持するより安全で、両手で電動工具を使用できます。



14. 無理な姿勢で作業をしないでください。

- ◆ 常に足元をしっかりとらせ、バランスを保つようにしてください。



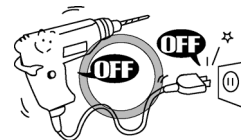
ご安全
注意の

15. 電動工具は、注意深く手入れをしてください。

- ◆ 安全に能率よく作業していただくために、刃物類は常に手入れをし、よく切れる状態を保ってください。
- ◆ 注油や付属品の交換は、取扱説明書に従ってください。
- ◆ コードは定期的に点検し、損傷している場合は、お買い求めの販売店、またはポッシュ電動工具サービスセンターに修理を依頼してください。
- ◆ 延長コードを使用する場合は、定期的に点検し、損傷している場合には交換してください。
- ◆ 握り部は、常に乾かしてきれいな状態に保ち、油やグリースなどが付かないようにしてください。

16. 次の場合は、電動工具のスイッチを切り、電源プラグを電源コンセントから抜いてください。

- ◆ 使用しない、または修理する場合。
- ◆ 刃物、砥石、ビットなどの付属品を交換する場合。
- ◆ その他危険が予想される場合。



17. 調節キーやレンチなどは、必ず取り外してください。

- ◆ 電源を入れる前に、調節に用いたキーやレンチなどの工具類が取り外してあることを確認してください。

18. 不意な始動は避けてください。

- ◆ 電源につないだ状態で、スイッチに指を掛けて運ばないでください。
- ◆ 電源プラグを電源コンセントに差し込む前に、スイッチが切れていることを確認してください。

19. 屋外使用に合った延長コードを使用してください。

- ◆ 屋外で使用する場合、キャブタイヤコード、またはキャブタイヤケーブルの延長コードを使用してください。

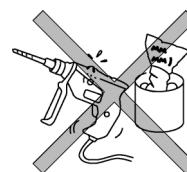
20. 油断しないで十分注意して作業を行ってください。

- ◆ 電動工具を使用する場合は、取り扱い方法、作業の仕方、周りの状況など十分注意して慎重に作業してください。
- ◆ 常識を働かせてください。
- ◆ 疲れている場合は、使用しないでください。



21. 損傷した部品がないか点検してください。

- ◆ 使用前に、保護カバーやその他の部品に損傷がないか十分点検し、正常に作動するか、また所定機能を発揮するか確認してください。
- ◆ 可動部分の位置調整、および締め付け状態、部品の破損、取り付け状態、その他運転に影響を及ぼすすべての個所に異常がないか確認してください。
- ◆ 破損した保護カバー、その他の部品交換や修理は、取扱説明書の指示に従ってください。
取扱説明書に指示されていない場合は、お買い求めの販売店、またはボッシュ電動工具サービスセンターに修理を依頼してください。
スイッチが故障した場合は、お買い求めの販売店、またはボッシュ電動工具サービスセンターに修理を依頼してください。
- ◆ スイッチで始動、および停止操作のできない電動工具は、使用しないでください。



22. 異常や故障時には、直ちに使用を中止し、すぐに電源プラグを電源コンセントから抜いてお買い求めの販売店、またはボッシュ電動工具サービスセンターに、点検、修理を依頼してください。

そのまま、使用すると発煙・発火、感電、けがに至る恐れがあります。

<異常・故障例>

- ・電源コードや電源プラグが異常に熱い。
- ・電源コードに深いキズや変形がある。
- ・コードを動かすと、通電したりしなかったりする。
- ・焦げくさい臭いがする。
- ・ビリビリと電気を感じる。
- ・スイッチを入れても動かない。 など

23. 指定の付属品やアタッチメントを使用してください。

- ◆ この取扱説明書、およびボッシュ電動工具カタログに記載されている付属品やアタッチメント以外のものを使用すると、事故やけがの原因となる恐れがあるので使用しないでください。

24. 電動工具の修理は、専門店で依頼してください。

- ◆ この製品は、該当する安全規格に適合しているので改造しないでください。
- ◆ 修理は、必ずお買い求めの販売店、またはポツシュ電動工具サービスセンターにお申しつけください。

修理の知識や技術のない方が修理すると、十分な性能を発揮しないだけでなく、事故やけがの原因となります。

ご安全
注上
意の

この取扱説明書は、大切に保管してください。

ハンマードリルについての注意事項

電動工具全般の『安全上のご注意』について、前項ではご説明しました。ここでは、ハンマードリルをお使いになるうえで、さらに守っていただきたい注意事項についてご説明します。



警告

1. 必ず銘板に表示してある電圧の電源で使用してください。
 - ◆ 表示を超える電圧で使用すると、回転が異常に高速となり、けがの原因になります。
2. 作業する個所に、電線管や水道管、ガス管など埋設物がないことを、作業前に十分確かめてください。
 - ◆ 埋設物があると、先端工具が触れたときに感電したり、漏電やガス漏れが発生したりして、事故の原因になります。
3. 使用中に振り回されないよう、ハンマードリル本体にしっかりとサイドハンドルを取り付け、本体を確実に保持し作業してください。
 - ◆ 確実に保持しないと、けがの原因になります。
4. 使用中は、先端工具や回転部、切り粉などの排出部に、手や顔などを近づけないでください。
 - ◆ けがの原因になります。
5. 取扱説明書に記載されている用途、または能力以上の作業に使用しないでください。
特にモーターをロックさせるなどの無理な使用はしないでください。
 - ◆ 発煙・発火の原因になります。
6. 使用中にハンマードリルの調子が悪くなったり、異常音が生じたときは、直ちに「電子無段変速スイッチ」を切ってください。使用を中止し、お買い求めの販売店またはポッシュ電動工具サービスセンターに点検・修理を依頼してください。
 - ◆ そのまま使用していると、事故の原因になります。

7. 誤って落としたり、ぶついたりしたときは、先端工具やハンマードリル本体などに破損や亀裂、変形がないことをよく点検してください。

◆ 破損や亀裂、変形があると、事故の原因になります。

8. 石綿は、人体に有害です。このような成分を含んだ材料を加工するときは、防じん対策をしてください。

ご安全
注上
意の

注意

1. 先端工具や付属品は、取扱説明書に従って確実に取り付けてください。

◆ 確実にないと外れたりし、けがの原因になります。

2. 使用中は、軍手など巻き込まれる恐れがある手袋を着用しないでください。

◆ 回転部に巻き込まれ、けがの原因になります。

3. 作業直後の先端工具や切り粉などは高温になっていますので、触れないでください。

◆ やけどの原因になります。

4. 高所作業のときは、下に人がいないことをよく確かめてください。

◆ 材料やハンマードリル本体などを落としたとき、事故の原因になります。

5. 細径のビットは折れやすいので注意してください。

◆ 飛散して、けがの原因になります。

6. 本体を作動させたまま、台や床などに放置しないでください。

◆ 事故の原因になります。

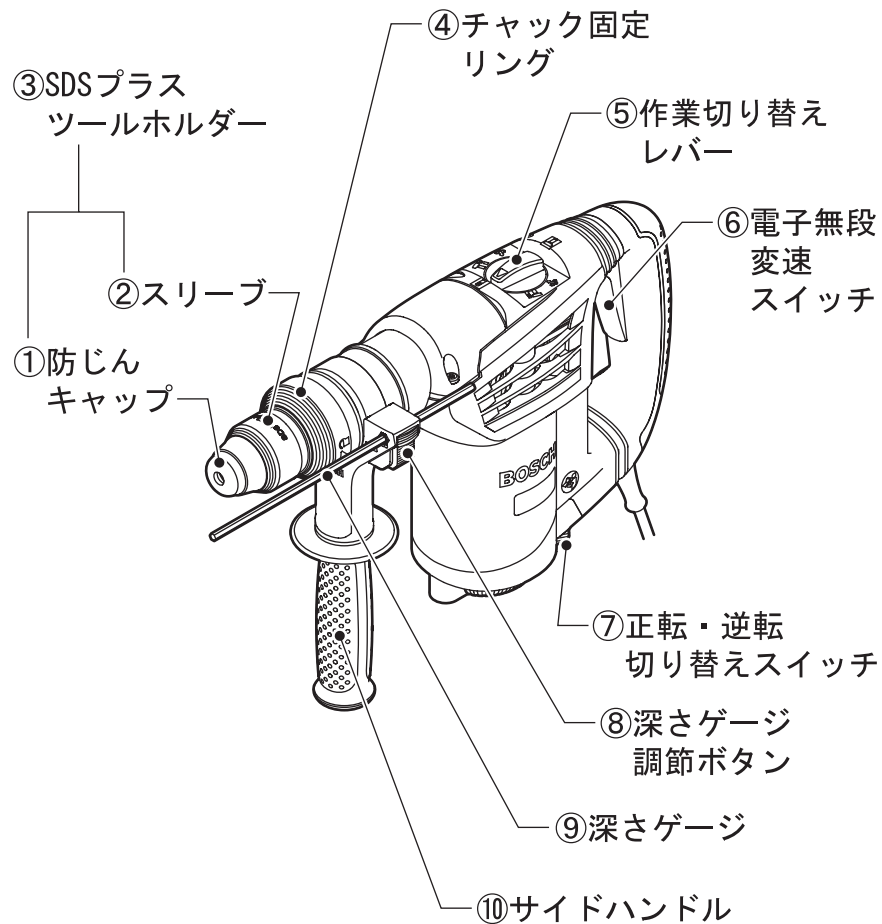
本製品について

用途

- ◆ コンクリートや石材、レンガなどの穴あけ
- ◆ 木材、金属、プラスチックなどの穴あけ（別売アクセサリ使用の場合）
- ◆ コンクリートや石材などの軽度の破つり（こわし、タイルはがし等）

本製品について

各部の名称



◆イラストの形状・詳細は、実物と異なる場合があります。

仕 様

型 番	GBH 4-32DFR
電 源	AC100V, 50/60Hz
消費電力 (入力)	900W
回転数 (無負荷時)	780 min ⁻¹ (回転/分)
打撃数 (無負荷時)	3600 min ⁻¹ (回転/分)
打撃力	5J
ツールホルダー	SDS-plus
穴あけ能力 (最大径)	
コンクリート	32 mm ^{※1}
ダイヤモンドコア	130 mm
ハンマーコア	90 mm
鉄 工	13 mm ^{※2}
木 工	32 mm ^{※2}
打撃+回転の有無	有
回転停止機構の有無	有
バリオロック機構の有無 ^{※3}	有 (30度ずつ12段階)
質 量	4.7 kg

本
製
品
に
つ
いて

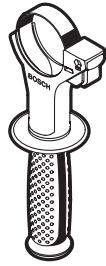
※1 SDS プラスビット使用時

※2 クイックリリースキーレスチャック使用時

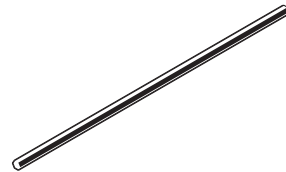
※3 バリオロック機構とは、先端工具の角度を変更できる機構のことです。

標準付属品

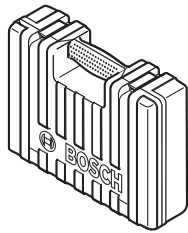
本製品について



サイドハンドル



深さゲージ



キャリングケース

◆イラストの形状・詳細は、実物と異なる場合があります。

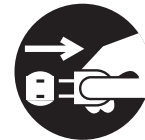
使い方

作業前の準備をする



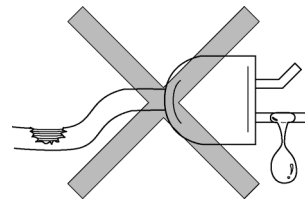
警告

- ◆ 作業前の準備をするときは、必ず電源プラグを電源コンセントから抜いてください。
- ◆ 電源コードや電源プラグが損傷しているときは、直ちに使用を中止してください。お買い求めの販売店または、ポッシュ電動工具サービスセンターに修理を依頼してください。




● 使用電源を点検する


- 単相 AC100V (50/60Hz) か？
- 電源コンセント不良（ガタ）のため、電源プラグが簡単に抜けないか？
- 電源コードが断線していたり、電源プラグが破損していないか？



使
い
方

● サイドハンドル⑩を取り付ける・取り外す

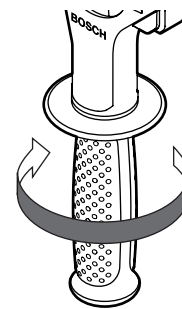
 **警告** ◆ けがの発生を防ぐため、サイドハンドル⑩を取り付けたり取り外したりするときは、電源プラグを電源コンセントから抜いてください。

 **注意** ◆ 取り付けるときは、スリーブ②に触れないよう、しっかりと奥まで差し込んでください。スリーブ②に接触した状態で固定すると、スリーブ②が損傷します。

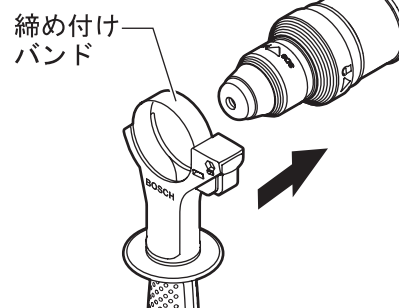
取り付け

使
い
方

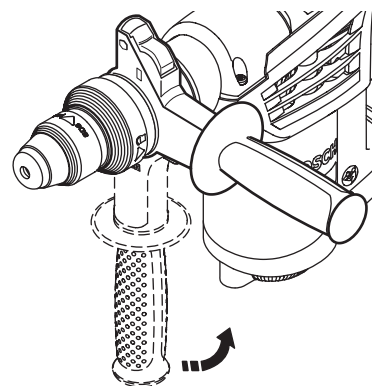
1. グリップ部分を回してサイドハンドル⑩の締め付けバンドを緩めます。



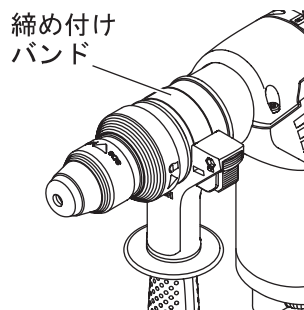
2. サイドハンドル⑩を本体に差し込みます。



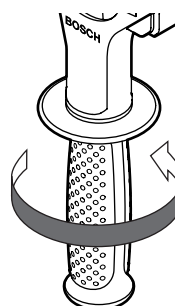
3. サイドハンドル⑩を回して、作業に適した位置に合わせます。




4. 締め付けバンドが、奥まではまっていることを確認します。



5. グリップ部分を回して、締め付けバンドをしっかりと締めます。締め付け後、ガタつきがないか確認してください。ガタつきがある場合は、取り付け直してください。

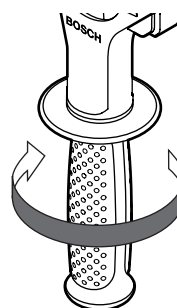


使
い
方

-  作業に適した位置にサイドハンドル⑩を固定すると、作業中に安定した姿勢が
取れ、疲労を減らすことができます。

取り外し

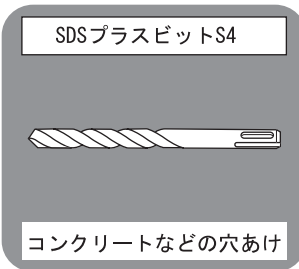
1. グリップ部分を回して締め付けベルトを緩めます。
2. 本体からサイドハンドル⑩を抜き取ります。



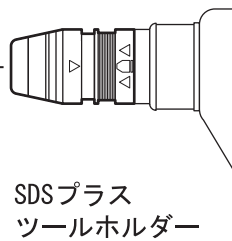
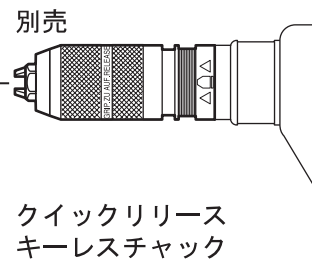
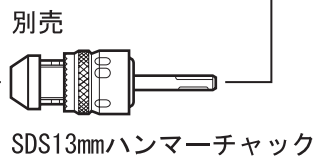
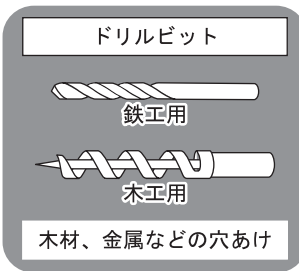
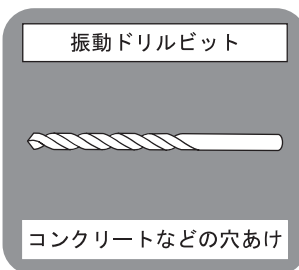
● 先端工具を選ぶ

材料、作業内容に合わせて先端工具を選択してください。

SDSプラスシャンクの先端工具



ストレートシャンクの先端工具



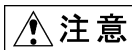
使
い
方

● SDS プラスシャンクの先端工具（または別売アクセサリ）を 取り付ける・取り外す



警告

- ◆ けがの発生を防ぐため、先端工具を取り付けたり取り外したりするときは、電源プラグを電源コンセントから抜いてください。

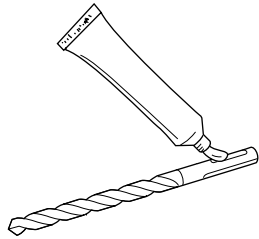


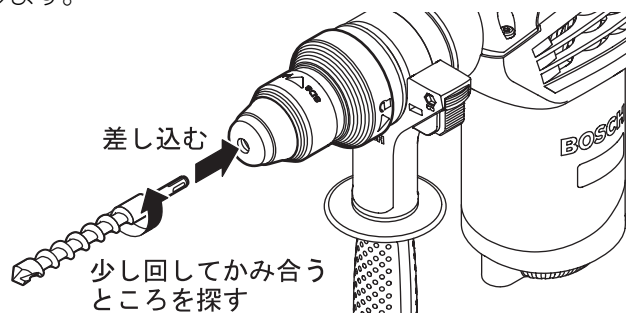
注意

- ◆ 穴あけ直後の先端工具は高温になります。冷たくなってから、先端工具を取り外してください。
- ◆ 先端工具は、刃先に触れないように注意して扱ってください。けがの発生を防ぐため、手袋を着用して扱ってください。
- ◆ 本体の故障を防ぐため、防じんキャップ①に異常がないか確認してください。損傷がある場合は交換が必要です。（「修理を依頼するときは」を参照してください。）

使
い
方

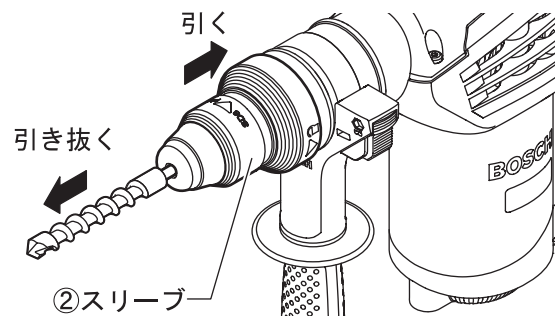
取り付け

1. 先端工具の挿入部分を清掃し、グリスを塗ります。
- 
2. 先端工具を取り付け孔に差し込み、少し回してかみ合うところを探します。
 3. かみ合ったところで、先端工具をさらに深く差し込み固定します。
 4. 確実に取り付けられたかどうか、先端工具を引いて抜けないことで確認します。



取り外し

スリーブ②を後方へ引きながら、先端工具を抜き取ります。



使
い
方

● クイックリリースキーレスチャック（別売）に交換する

SDS プラスツールホルダー③をクイックリリースキーレスチャックに交換すると、SDS プラスシャンク以外の先端工具（市販のストレートシャンクのビットやドライバービットなど）が使用できます。



警告

◆ けがの発生を防ぐため、チャックを交換するときは、電源プラグを電源コンセントから抜いてください。



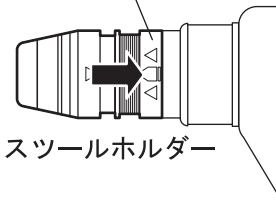
注意

◆ けがをする恐れがありますので、SDS プラスツールホルダー③またはクイックリリースキーレスチャックに取り付けてある先端工具を取り外してから SDS プラスツールホルダー③またはクイックリリースキーレスチャックを取り外してください。

取り外し

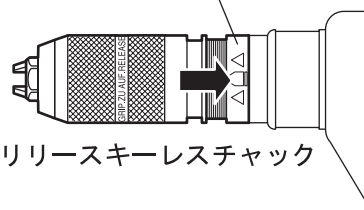
1. チャック固定リング④を矢印の方向にスライドさせながら SDS プラスツールホルダー③またはクイックリリースキーレスチャックを引っ張り、外します。

④チャック固定リング



③SDSプラスツールホルダー

④チャック固定リング



クイックリリースキーレスチャック

使
い
方


取り付け


1. SDS プラスツールホルダー③またはクイックリリースキーレスチャックをしっかりと保持し、カチッと音がするまでスピンドルに押し込みます。

 少し回しながら押し込むと簡単に入ります。


2. SDS プラスツールホルダー③またはクイックリリースキーレスチャックを引っ張ってみて、確実に取り付けられていることを確認します。

● ストレートシャンクの先端工具を取り付ける・取り外す

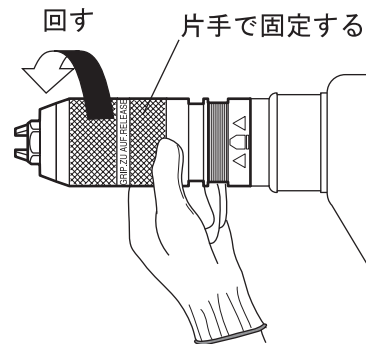
 **警告** ◆ けがの発生を防ぐため、先端工具を取り付けたり取り外したりするときは、電源プラグを電源コンセントから抜いてください。

 **注意** ◆ 穴あけ直後の先端工具は高温になります。冷たくなってから、先端工具を取り外してください。
◆ 先端工具は、刃先に触れないように注意して扱ってください。けがの発生を防ぐため、手袋を着用して扱ってください。

取り付け

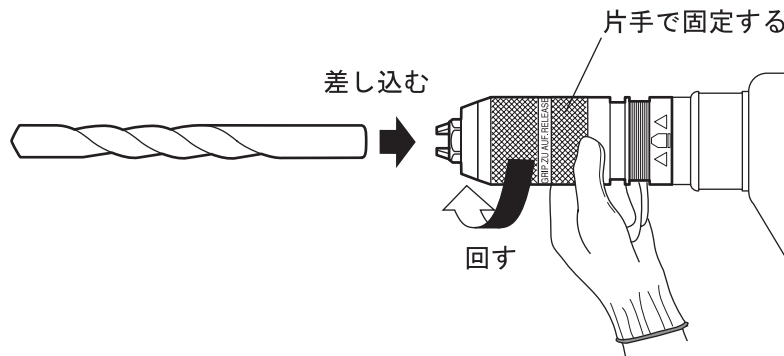
 クイックリリースキーレスチャックは打撃が先端工具に伝わらない構造になっているため、振動ドリル用先端工具は使用できません。

1. クイックリリースキーレスチャックの中央のリングを片手で固定しながら、前のリングを矢印の方向に回してチャックのつめを緩めます。



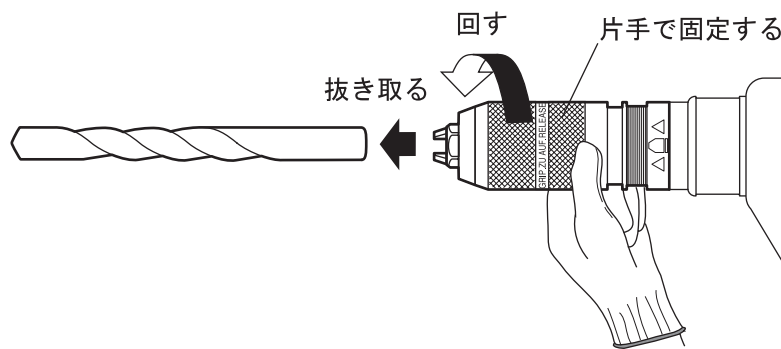
2. 先端工具をチャックを差し込みます。

3. 中央のリングを片手で固定しながら、前のリングを矢印の方向に回してチャックのつめを締めます。



取り外し

1. クイックリリースキーレスチャックの中央のリングを片手で固定しながら、前のリングを矢印の方向に回してチャックのつめを緩めます。
2. チャックから先端工具を抜き取ります。



使
い
方

● 深さゲージ⑨を取り付ける・取り外す

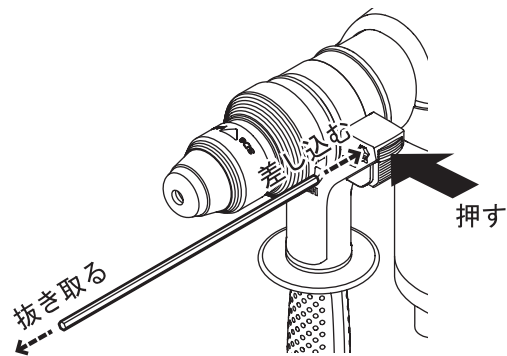
取り付け（穴あけ作業時に役立つ）

1. 「深さゲージ調節ボタン⑧」を押しながら、深さゲージ⑨を差し込みます。

取り外し

1. 「深さゲージ調節ボタン⑧」を押しながら、深さゲージ⑨を抜き取ります。

使
い
方

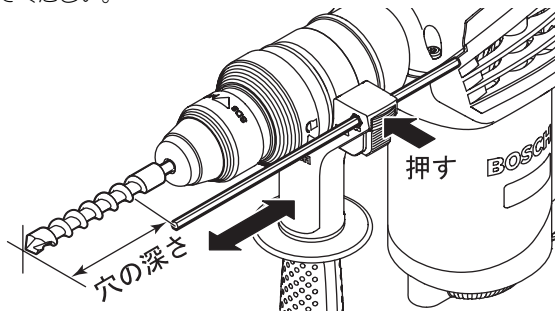


作業する

① 深さゲージを調節する（穴あけ作業時）

1. 「深さゲージ調節ボタン⑧」を押しながら、あけたい穴の深さに合わせて深さゲージ⑨を動かします。

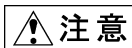
☞ ドリルビットをツールホルダー③の後方に押し込んで、あそびのないことを確認してください。



2. 位置決めが終わったら、「深さゲージ調節ボタン⑧」から指を離します。

② 「作業切り替えレバー⑤」を切り替える（次ページの図参照）

☞ “カチッ”と音がして、「作業切り替えレバー⑤」が正しくセットされたことを確認してください。



注意

- ◆ 本体の損傷を防ぐため、モーターの回転が止まった状態で、「作業切り替えレバー⑤」を切り替えてください。「電子無段変速スイッチ⑥」を引き込んでいるとき、「作業切り替えレバー⑤」は切り替えないでください。
- ◆ 破つり作業を行うときは、「作業切り替えレバー⑤」を必ず「破つり」に切り替えてください。

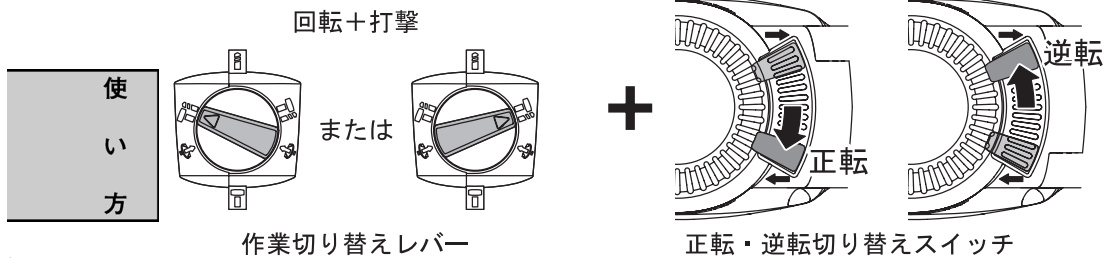
3 「正転・逆転切り替えスイッチ⑦」を切り替える（下図参照）



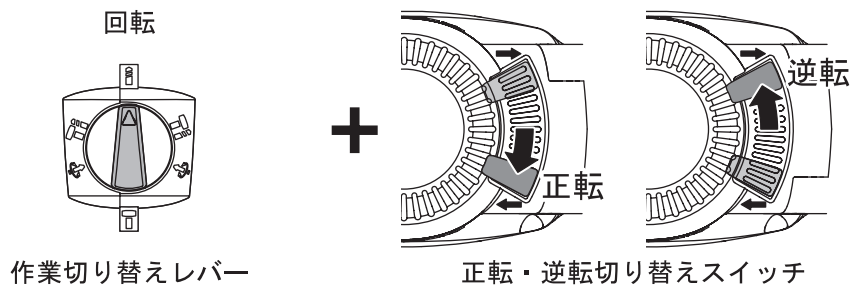
注意

- ◆ 本体の損傷を防ぐため、モーターの回転が止まった状態で、「正転・逆転切り替えスイッチ⑦」を切り替えてください。
- ◆ 「電子無段変速スイッチ⑥」を引き込んでいるとき、「正転・逆転切り替えスイッチ⑦」を切り替えないでください。

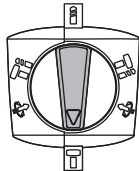
コンクリートや石材、レンガなどの穴あけ



木材、金属などの穴あけ

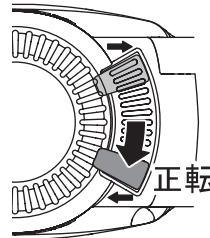


破つり (コンクリートなどのこわし)



打撃

作業切り替えレバー



正転

正転・逆転切り替えスイッチ

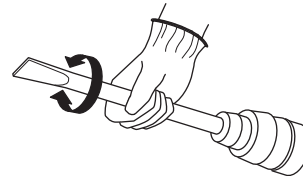
破つり用先端工具の向きをセットする (破つり作業時のみ)

1. 「作業切り替えレバー⑤」を の位置に合わせます。

作業切り替えレバー



2. 先端工具を任意の向きに回します。



- 先端工具の向きは、30度ずつ12段階にセットすることができます。
- 先端工具の向きは、「作業切り替えレバー⑤」を (破つり) の位置にすると固定されます。

④ 電源プラグを電源コンセントに差し込む



警告

- ◆ 「電子無段変速スイッチ⑥」がいったいまで引き込まれた状態になっていないことを確かめてから、電源プラグを電源コンセントに差し込んでください。

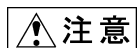
使
い
方

5 「電子無段変速スイッチ⑥」を操作する



警告

- ◆ 作業中に振り回されないよう、ハンマードリル本体にサイドハンドル⑩を取り付けてください。両手で本体のグリップとサイドハンドル⑩をしっかり保持し、作業してください。
- ◆ 作業中は常に、ハンマードリル本体より後方に電源コードがくるようにしてください。
電源コードが回転部に巻き込まれると事故の原因になります。



注意

- ◆ 作業時、ハンマードリル本体は軽く押しつけるだけで穴あけできます。必要以上に強く押しつけると、作業効率が低下します。
- ◆ 穴あけ直後の先端工具は高温になります。やけどを負う恐れがありますので、触れないでください。
- ◆ 長いネジを締めるときは、ドライバービットがネジから外れないように、注意してください。
- ◆ 先端工具が材料に引っ掛かったり、斜めに進んだりすると、安全クラッチの働きにより回転が止まります。

スイッチの ON/OFF

スイッチの ON/OFF は「電子無段変速スイッチ⑥」で行います。

スイッチ ON : 「電子無段変速スイッチ⑥」を引き込みます。

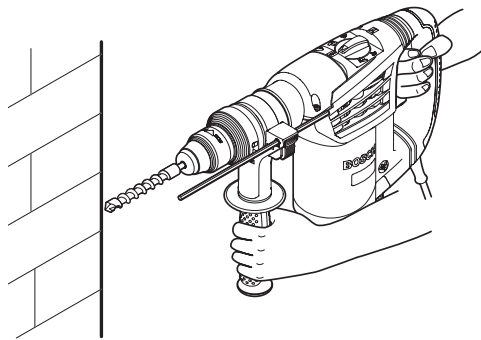
スイッチ OFF : 「電子無段変速スイッチ⑥」を離します。



コンクリートや石材、レンガなどの穴あけ

木材、金属、プラスチックなどの穴あけ

1. 先端工具を材料に当てます。
2. 「電子無段変速スイッチ⑥」を引き込みます。



使
い
方

困ったときは

故障かな?と思ったら

- ① 『取扱説明書』を読み直し、使い方に誤りがないか確かめます。
- ② 次の代表的な症状が当てはまるかどうか確かめます。

症 状	原 因	対 処
「電子無段変速スイッチ⑥」を引き込んで、回らない	電源コードが断線している	修理を依頼する
	スイッチが故障している	修理を依頼する
「作業切り替えレバー⑤」が切り替わらない	中の切り替え部のかみ合わせが悪い位置になっている	2～3回作動させ、再度切り替える
穴あけなどに時間がかかる(穴があかない)	先端工具が摩耗している	先端工具を交換する
	使用電源の電圧が低い	100Vの電源を使う
先端工具が挿入できない	ツールホルダー内に異物がつまっている	修理を依頼する

困ったときは

修理を依頼するときは

- ◆ 『故障かな?と思ったら』を読んでもご不明な点があるときは、お買い求めの販売店または弊社コールセンターフリーダイヤルまでお尋ねください。
- ◆ 修理を依頼されるときは、お買い求めの販売店またはボッシュ電動工具サービスセンターにご相談ください。
- ◆ この製品は厳重な品質管理体制の下に製造されています。万一、本取扱説明書に書かれたとおり正しくお使いいただいたにもかかわらず、不具合（消耗部品を除きます）が発生した場合は、お買い求めの販売店または、ボッシュ電動工具サービスセンターまでご連絡ください。弊社で現品を点検・調査のうえ、対処させていただきます。お客様のご使用状況によって、修理費用を申し受ける場合があります。あらかじめご了承ください。

コールセンターフリーダイヤル ☎ 0120-345-762

土・日・祝日を除く、午前9:00~午後6:00

※携帯電話からお掛けのお客様は、TEL. 03-5485-6161 をご利用ください。
コールセンターフリーダイヤルのご利用はできませんのでご了承ください。

ボッシュ株式会社ホームページ <http://www.bosch.co.jp>

ボッシュ電動工具サービスセンター

〒360-0107 埼玉県熊谷市千代39

株式会社バンテックゼットロジ内

TEL 048-536-7171 FAX 048-536-7176

ボッシュ電動工具サービスセンター西日本

〒811-0104 福岡県糟屋郡新宮町的野741-1

TEL 092-963-3486 FAX 092-963-3407

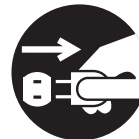
困ったときは

お手入れと保管




警告

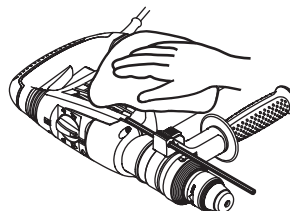
◆ お手入れのときは、電源プラグを電源コンセントから抜いてください。



クリーニング

- 通風口やスリーブ②などに付いたゴミ、ホコリを取り除く
- 乾いた、柔らかい布で本体の汚れをふき取る

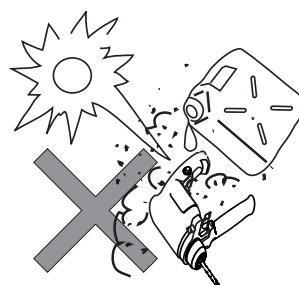
 変色の原因になるベンジンなどの溶剤は使わないでください。



保管

- ハンマードリルを使った後は、きちんと保管する

- 子供の手が届くところ、または錠が掛からないところに置かない。
- 風雨にさらされたり、湿度の高いところに置かない。
- 直射日光が当たったり、車中など高温になるところに置かない。
- ガソリンなど、引火性が高いものの近くに置かない。



保
お
手
入
れ
と
管



MEMO

A series of 20 horizontal lines for writing the memo content.

