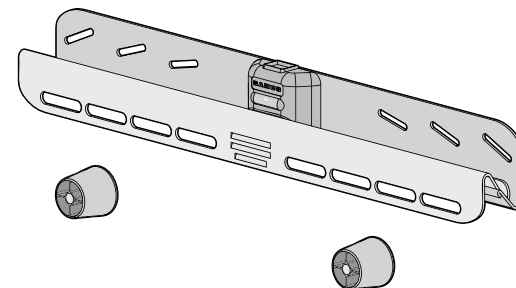


# SANUS®



## VML41 Instruction Manual

<b>ES</b>	Texto en español, página 14
<b>FR</b>	Texte français page 16
<b>DE</b>	Deutscher Text Seiten 18
<b>NL</b>	Nederlandse tekst op pagina 20
<b>SV</b>	Svensk text sida 22
<b>JA</b>	日本語は 24 ページ
<b>ZH</b>	中文文字说明请参见第 26 页
<b>RU</b>	Русский текст: стр. 28

### We'll Make It Stress-Free

If you have any questions along the way, just give us a call.

1-800-359-5520 (UK: 0800-056-2853)

We're ready to help!

# IMPORTANT SAFETY INSTRUCTIONS – SAVE THESE INSTRUCTIONS – PLEASE READ ENTIRE MANUAL PRIOR TO USE

Before getting started, let's make sure this mount is perfect for you!

**1** Does your TV weigh **more than 36 kg (80 lbs) including accessories?**

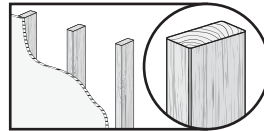


**No** — Perfect!

**Yes** — This mount is NOT compatible. Visit [MountFinder.Sanus.com](http://MountFinder.Sanus.com) or call 1-800-359-5520 (UK: 0800-056-2853) to find a compatible mount.

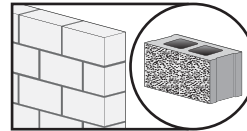
**2** What is your wall made of?

**⚠ CAUTION:**  
**DO NOT install into drywall alone**



Drywall with wood studs?

**Perfect!**



Solid concrete or concrete block?

**Perfect!**



Unsure?

**Call Customer Service:**  
1-800-359-5520  
(UK: 0800-056-2853)

**3** Do you have all of the tools needed?



Stud Finder



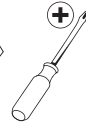
Awl



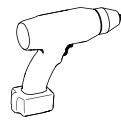
Pencil



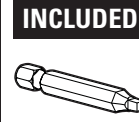
Tape Measure



Screwdriver



Electric Drill



Square Driver Bit

**INCLUDED**

**Wood Stud Applications**



3.2 mm (1/8 in.) Drill Bit

**Concrete Applications**



8 mm (5/16 in.) Drill Bit



Hammer

**4** Ready to begin?

Please read through these instructions completely to be sure you're comfortable with this easy install process. Also check your TV owner's manual to see if there are any special requirements for mounting your TV.

If you do not understand these instructions or have doubts about the safety of the installation, assembly or use of this product, contact Customer Service at 1-800-359-5520 (UK: 0800-056-2853).

**⚠ CAUTION:** Avoid potential personal injuries and property damage!

- This product includes directions and hardware for use with wood studs, solid concrete and concrete block walls – DO NOT install into drywall alone.
- The wall must be capable of supporting five times the weight of the TV and mount combined.
- Do not use this product for any purpose not explicitly specified by manufacturer.
- Manufacturer is not responsible for damage or injury caused by incorrect assembly or use.

# Parts and Hardware

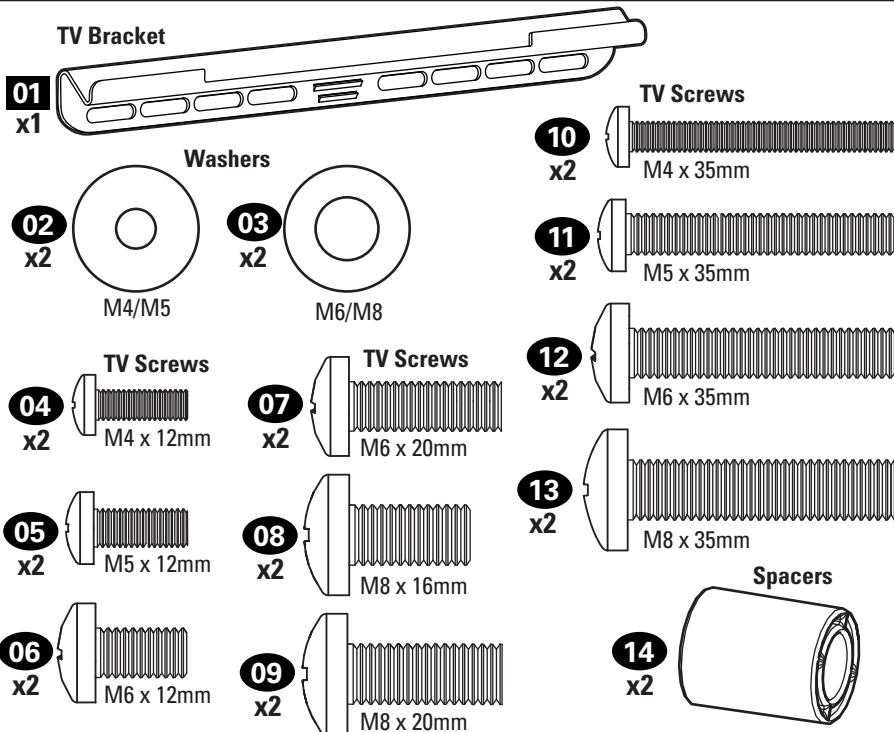
**⚠ WARNING:** This product contains small items that could be a choking hazard if swallowed. Before starting assembly, verify all parts are included and undamaged. If any parts are missing or damaged, do not return the damaged item to your dealer; contact Customer Service. Never use damaged parts!

**\* ⚠ WARNING:** This product contains a magnet. If an implanted medical device such as a pacemaker or implantable cardioverter defibrillator (ICD) is in use, magnetic fields may affect the operation of those devices, resulting in serious injury or death. If you have an implanted medical device, keep at least 13 cm (5 in.) between your device and the magnet. Please consult with your physician or medical professional prior to using this product.

**📄 NOTE:** Not all hardware included will be used.

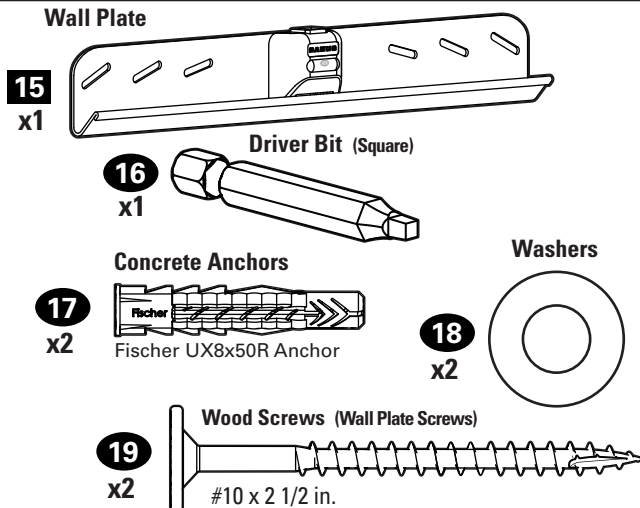
## Parts and Hardware for STEP 1

TV Bracket

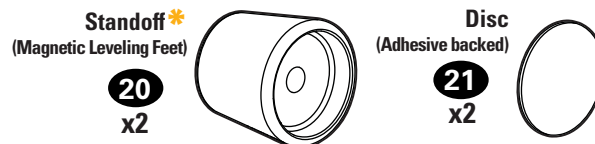


## Parts and Hardware for STEP 2

Wall Plate

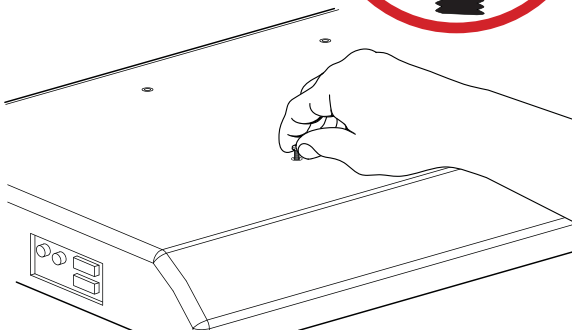
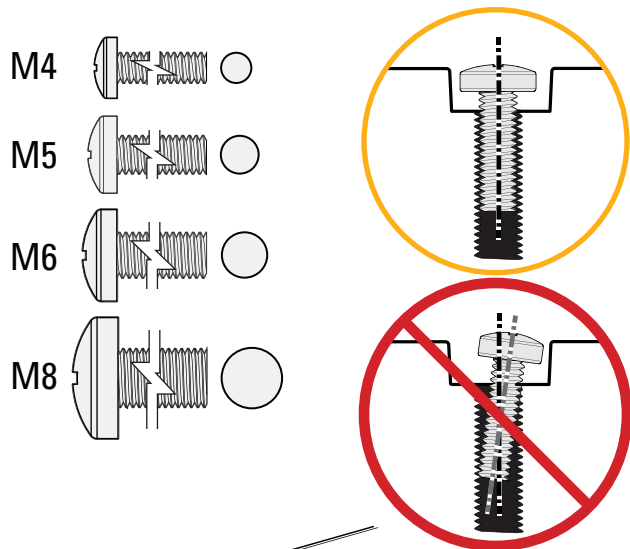


## Parts for STEP 3 (OPTIONAL)



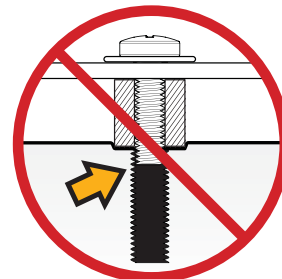
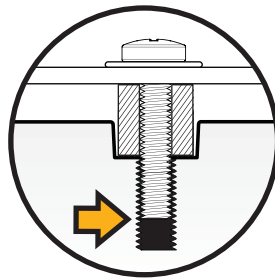
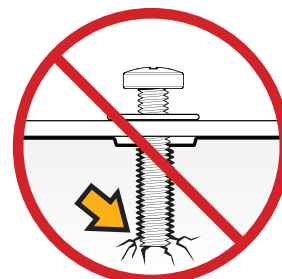
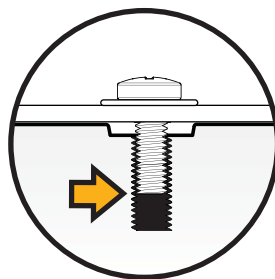
# 1 Attach TV Bracket to TV

## 1-1 Select Your TV Screws



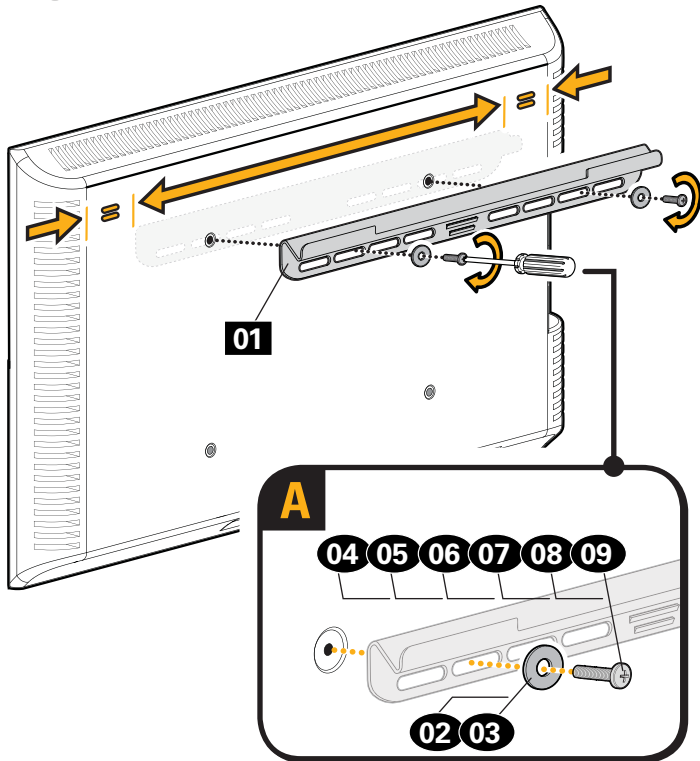
**⚠ CAUTION:** Verify thread engagement of the screw or spacer/screw combination in STEP 1-2.

- Too long will damage the TV.
- Too short will not hold the TV.

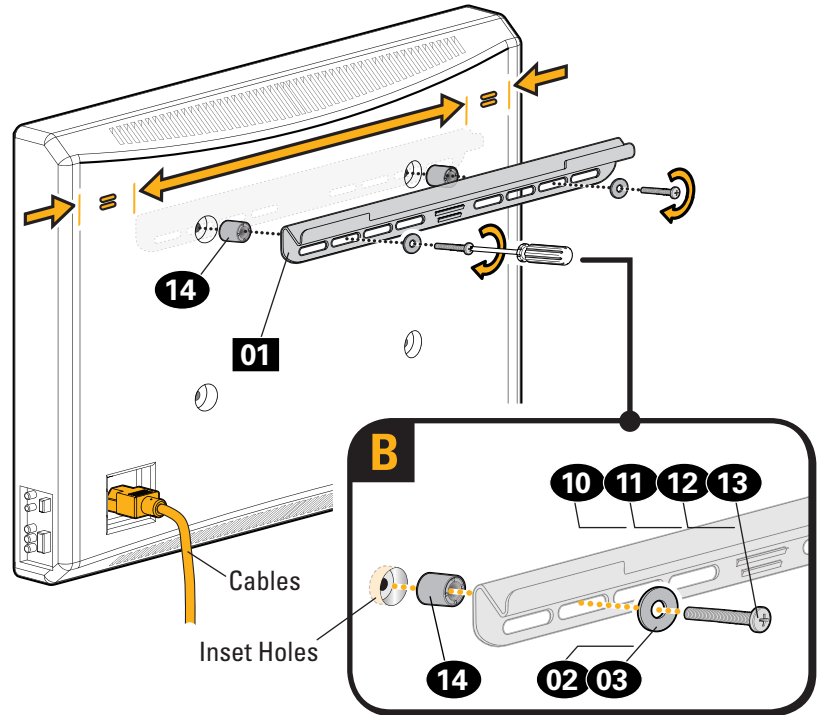


## 1-2 Attach the TV Bracket

- A** • Flat Back TV [AND TV closer to the wall]

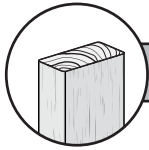


- B** • Rounded Back TV  
• Extra Space Needed [for cables or inset holes]



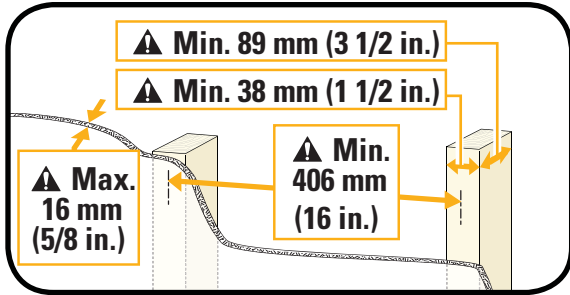
# 2A

## Attach Wall Plate to Wall



### WOOD STUD OPTION

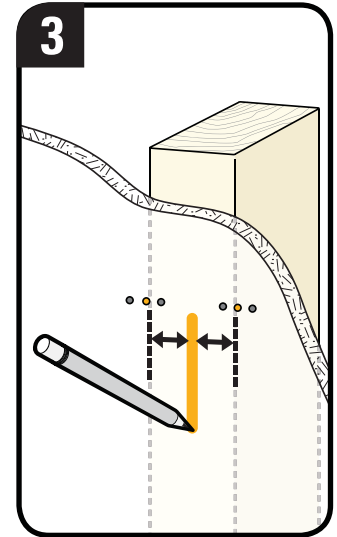
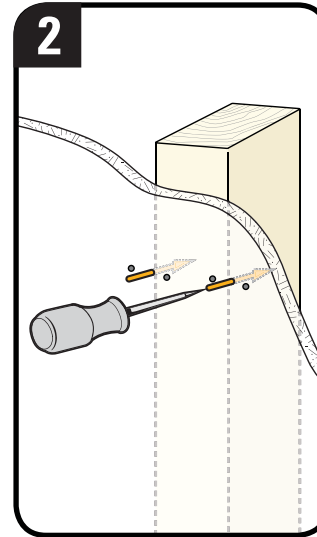
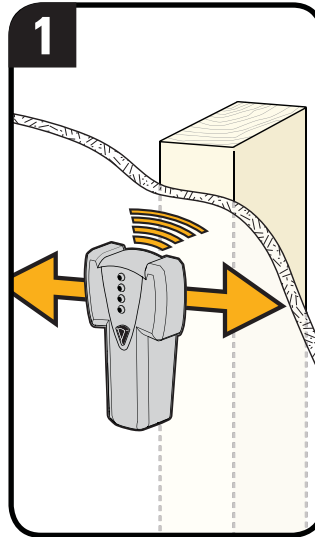
#### 2-1A Verify Your Wall



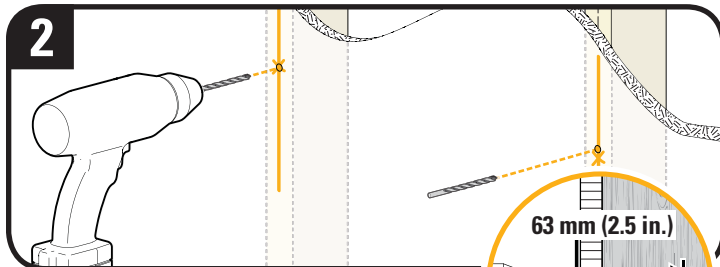
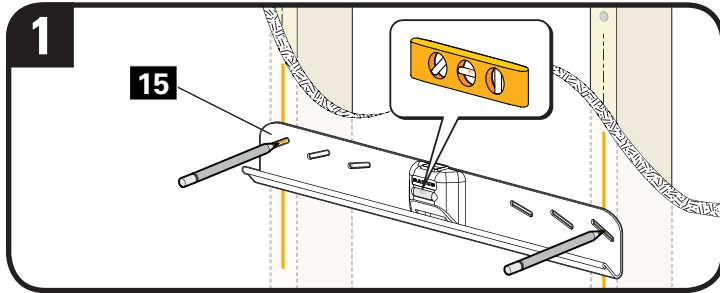
**⚠ CAUTION:** Avoid potential personal injuries and property damage!

- Drywall covering the wall must not exceed 16 mm (5/8 in.)
- Minimum wood stud size: common 51 x 102 mm (2 x 4 in.) nominal 38 x 89 mm (1½ x 3½ in.)
- Minimum horizontal space between fasteners: 406 mm (16 in.)
- Stud centers must be verified – not all walls have conventional 406 mm (16 in.)

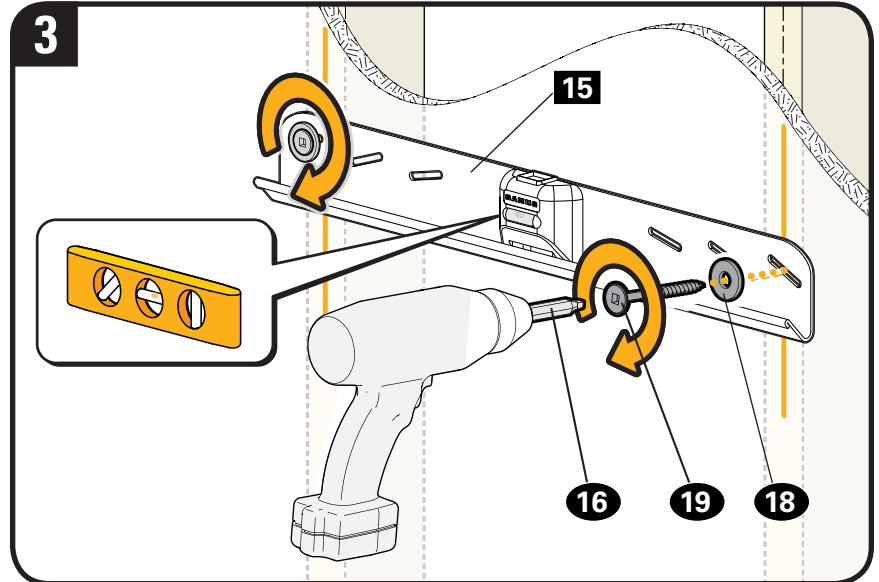
#### 2-2A Find the Stud Centers



## 2-3A Attach the Wall Plate



**⚠ IMPORTANT:** 3.2 mm (1/8 in.) pilot holes must be drilled to a depth of 63 mm (2.5 in.).

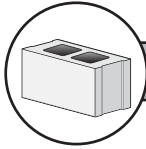


**⚠ CAUTION:** Improper use could reduce the holding power of screws **19**. DO NOT over-tighten the screws.

Go to STEP 3 on PAGE 10.

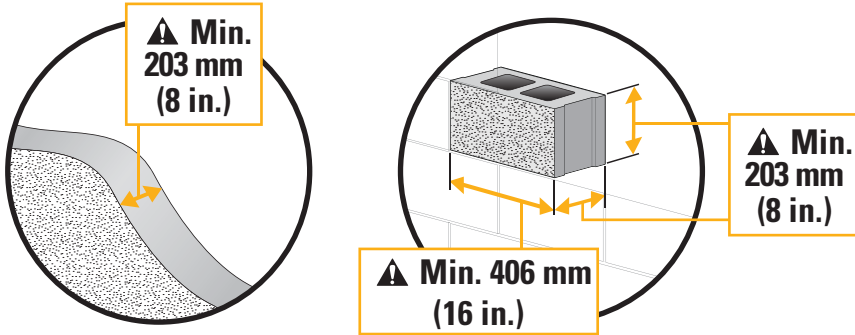
# 2B

## Attach Wall Plate to Wall



### SOLID CONCRETE AND CONCRETE BLOCK OPTION

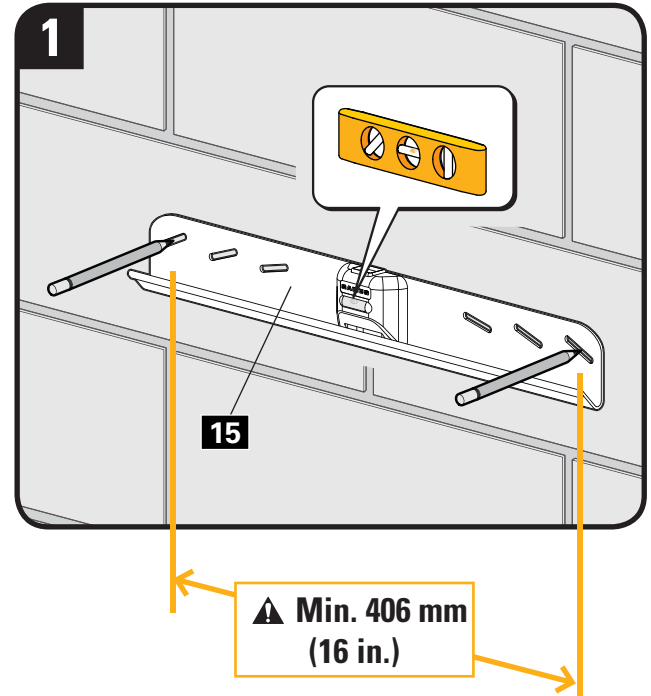
#### 2-1B Verify Your Wall



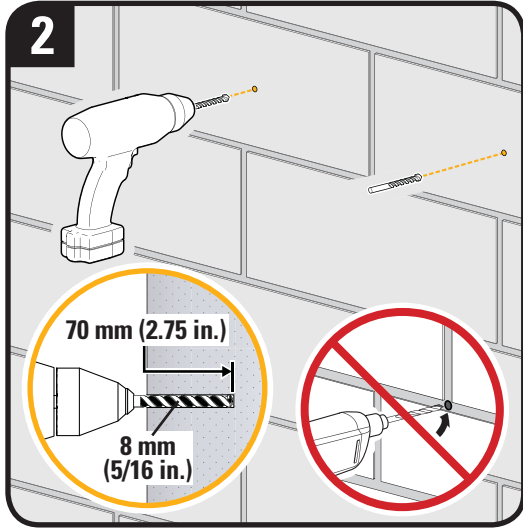
**CAUTION:** Avoid potential personal injuries and property damage!

- Minimum solid concrete thickness: 203 mm (8 in.)
- Minimum concrete block size: 203 x 203 x 406 mm (8 x 8 x 16 in.)
- Minimum horizontal space between fasteners: 406 mm (16 in.)
- Mount wall plate **15** directly onto the concrete surface

#### 2-2B Attach the Wall Plate

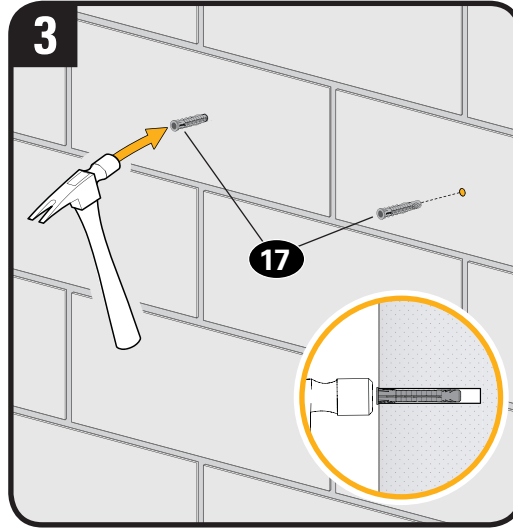




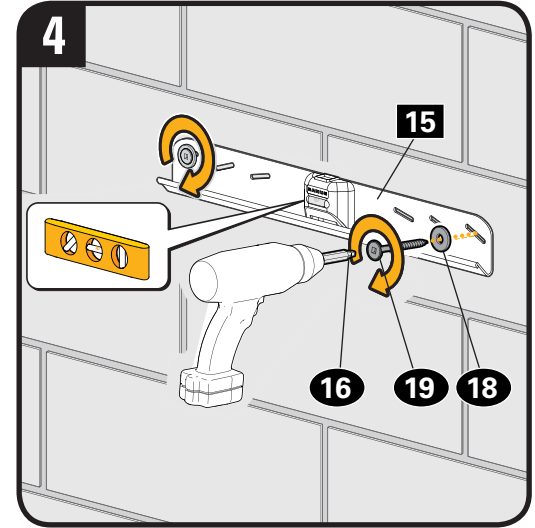


**❗ IMPORTANT:** 8 mm (5/16 in.) pilot holes must be drilled to a depth of 70 mm (2.75 in.).

Never drill into the mortar between blocks.



**⚠ CAUTION:** Be sure the anchors **17** are seated flush with the concrete surface.

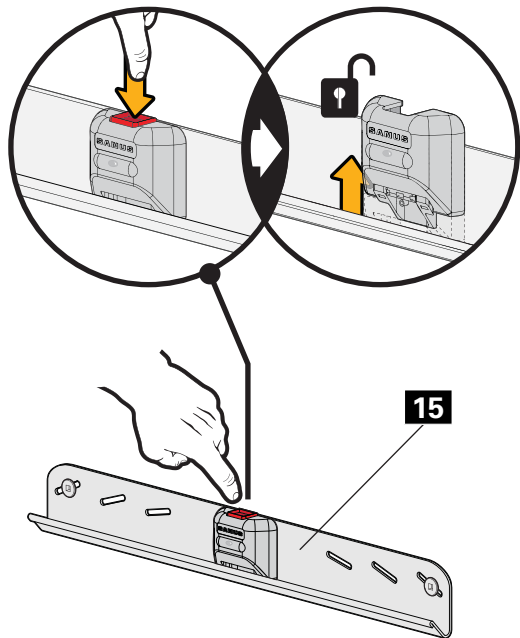


**⚠ CAUTION:** Improper use could reduce the holding power of screws **19**. DO NOT over-tighten the screws.

# 3

## Attach TV to Wall Plate

### 3-1 Unlock the Wall Plate

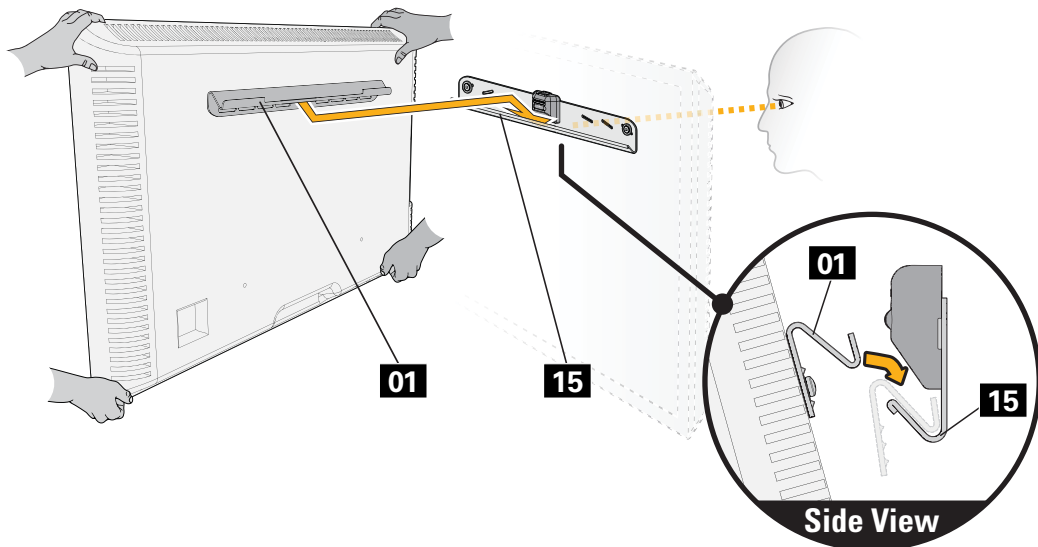


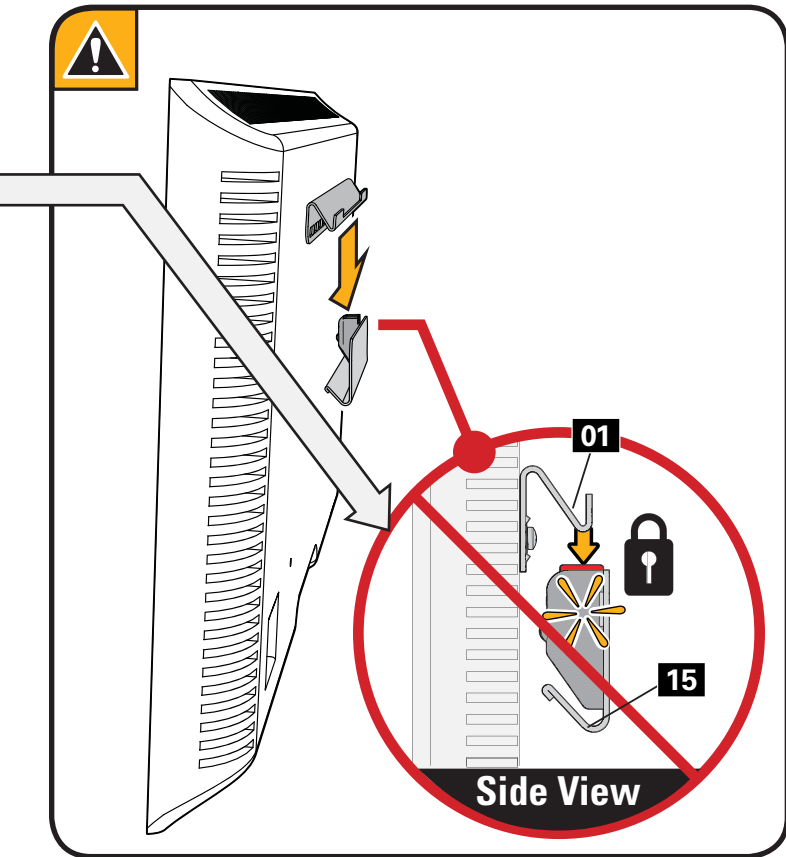
### 3-2 Hang Your TV



**HEAVY!** You may need assistance with this step.

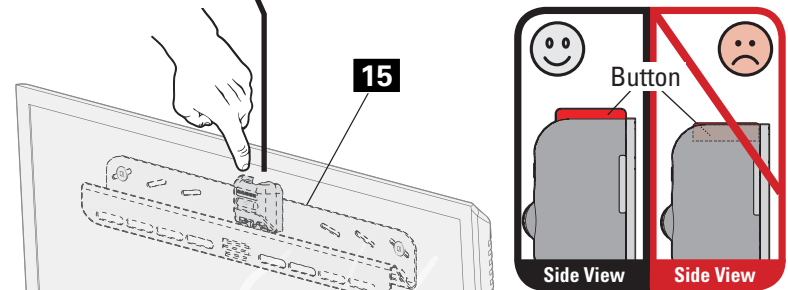
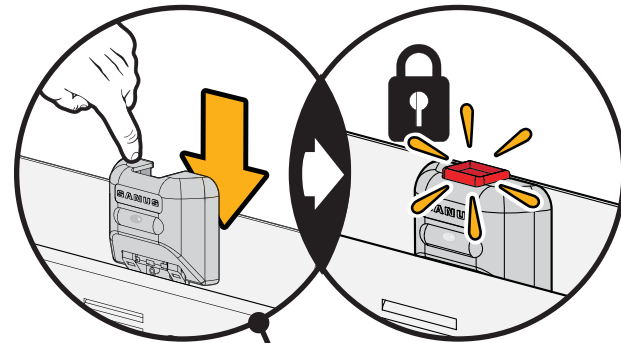
**⚠ IMPORTANT:** DO NOT lower TV straight down onto wall plate **15** -- this will engage the lock. Safety latch must be released for proper installation (See STEP 3-1).





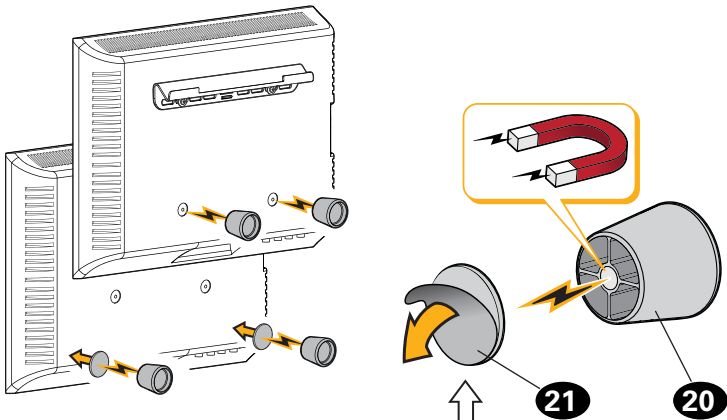
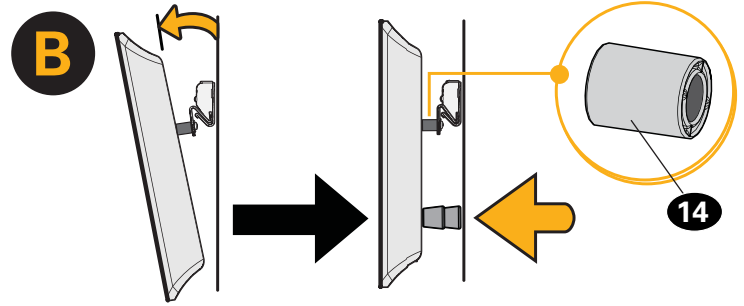
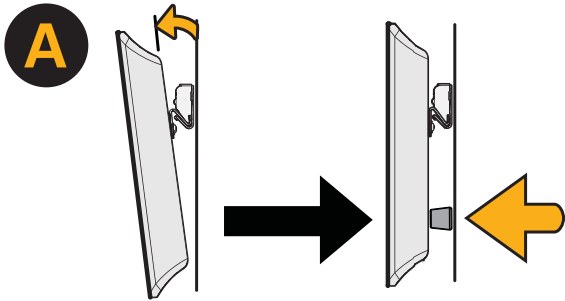
### 3-3 Lock the Wall Plate

**⚠ CAUTION:** Avoid potential personal injury or property damage! The locking mechanism must be locked, so the TV is securely fastened to the wall plate **15**.

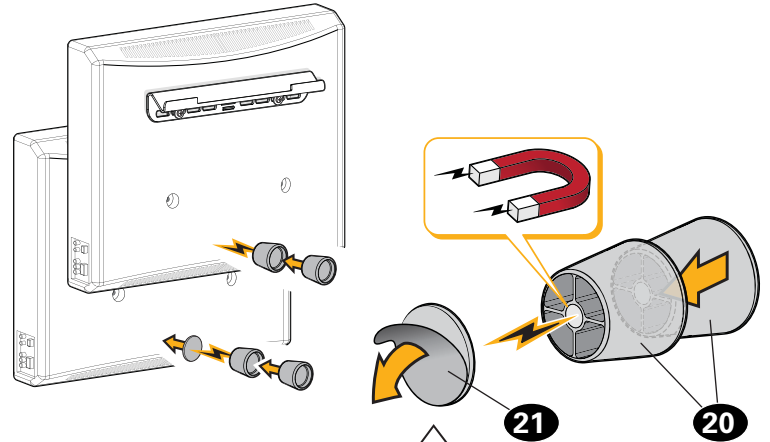


# Attach TV to Wall Plate (continued)

## 3-4 No Tilt Feature (OPTIONAL)



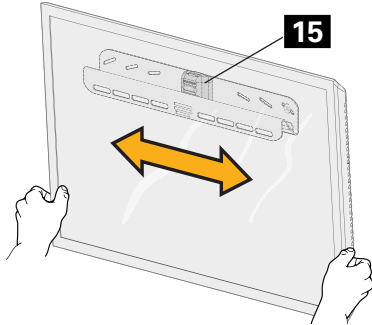
For non-metal back TVs, use adhesive disc **21**.



For non-metal back TVs, use adhesive disc **21**.

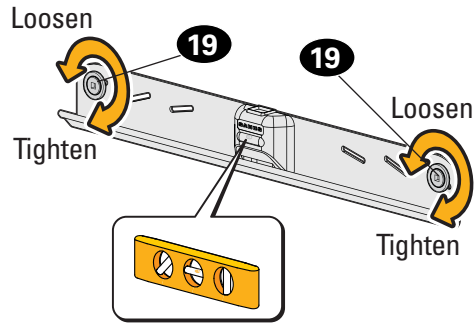
# Adjustments

## Lateral Shift



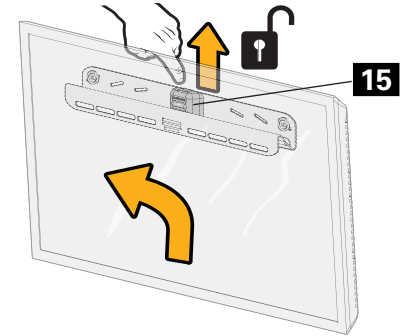
Slide the TV side to side.  
Make sure your TV is locked to wall plate **15** (STEP 3-3).

## Level



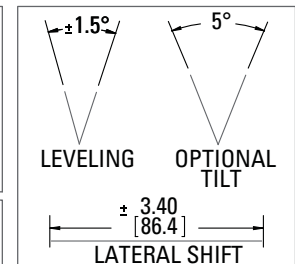
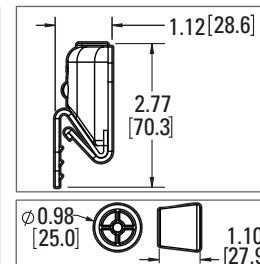
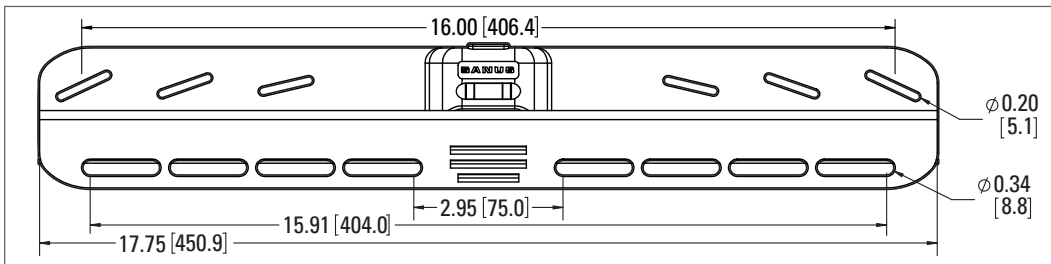
Remove the TV.  
Loosen both screws **19**, adjust the level, then retighten the screws (STEP 2-3A or 2-2B).

## Remove the TV



Disconnect your cables.  
Unlock wall plate **15** (STEP 1-3).  
Lift the TV up and away.

# Dimensions ( in. [mm] )



Antes de comenzar, asegurémonos de que este soporte sea perfecto para usted.

**1** ¿Su televisor pesa más de 36 kg (80 libras), incluidos los accesorios?

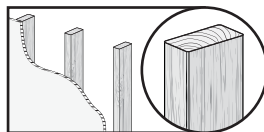


No — ¡Perfecto!

Sí — Este soporte NO es compatible. Visite [MountFinder.Sanus.com](http://MountFinder.Sanus.com) o llame al 1-800-359-5520 (Reino Unido: 0800-056-2853) para encontrar un soporte compatible.

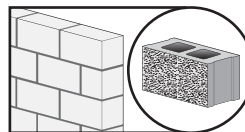
**2** ¿De qué está hecha su pared?

**PRECAUCIÓN:**  
NO lo instale en paredes únicamente de yeso



¿Paneles de yeso con montantes de madera?

¡Perfecto!



¿Hormigón macizo o bloque de hormigón?

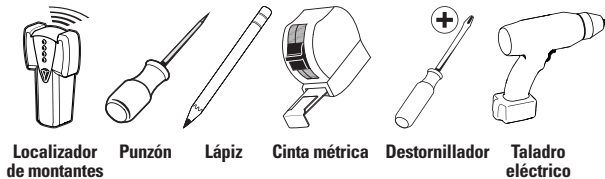
¡Perfecto!



¿No está seguro?

Llame al 1-800-359-5520 (Reino Unido: 0800-056-2853)

**3** ¿Tiene todas las herramientas necesarias?



Localizador de montantes

Punzón

Lápiz

Cinta métrica

Destornillador

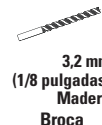
Taladro eléctrico

Incluido



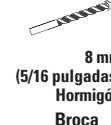
Broca de desarmador cuadrada

Madera



3,2 mm (1/8 pulgadas) Madera Broca

Hormigón



8 mm (5/16 pulgadas) Hormigón Broca



Martillo

**4** ¿Listo para comenzar?

Revise estas instrucciones para estar seguro de sentirse cómodo con este sencillo proceso de instalación. Consulte además el manual del usuario de su televisor para ver si existe algún requisito especial para montar su televisor en la pared.

Si no entiende las instrucciones o si tiene dudas acerca de la seguridad de la instalación, el montaje o el uso del producto, póngase en contacto con el Servicio de Atención al Cliente al 1-800-359-5520 (Reino Unido: 0800-056-2853).

**PRECAUCIÓN:** Evite posibles lesiones personales y daños materiales.

- Este producto incluye instrucciones y herramientas para su uso en montantes de madera, hormigón macizo y paredes de bloques de hormigón: NO lo instale en paredes únicamente de yeso.
- La pared debe ser capaz de soportar hasta cinco veces el peso combinado del televisor y la montura.
- No utilice este producto para ningún otro propósito que no sea el explícitamente especificado por el fabricante.
- El fabricante no se responsabiliza de ningún daño o lesión resultante del montaje incorrecto o el uso indebido.

**⚠ ADVERTENCIA:** Este producto contiene piezas pequeñas que podrían causar asfixia si se tragasen. Antes de comenzar a ensamblar la unidad, verifique que todas las piezas estén incluidas y en buen estado. En caso de que falten piezas o alguna esté dañada, no devuelva el elemento defectuoso al distribuidor. Póngase en contacto con el servicio de atención al cliente. Nunca utilice piezas en mal estado.

**📌 NOTA:** No se utilizarán todos los elementos de sujeción incluidos.

Piezas y elementos de montaje para el PASO 1 Piezas y elementos de montaje para el PASO 2 Piezas de montaje para el PASO 3

**\* ⚠ ADVERTENCIA:** Este producto contiene un imán. Si utiliza un dispositivo médico implantado como un marcapasos o un desfibrilador automático implantable (DAI), los campos magnéticos pueden afectar el funcionamiento de esos dispositivos, y causar heridas de gravedad o la muerte. Si tiene un dispositivo médico implantado, mantenga una distancia de al menos 13 cm (5 pulgadas) entre su dispositivo y el imán. Consulte a su médico antes de utilizar este producto.

## PASO 1 Cómo acoplar el soporte al televisor

Ver PÁGINA 4

### 1-1 Seleccione los tornillos para el televisor

**⚠ PRECAUCIÓN:** Verifique el enrosque del tornillo o del conjunto tornillo/espaciador en el PASO 1-2. • Si es demasiado corto, no sujetará el televisor. • Si es demasiado largo, dañará el televisor.

### 1-2 Acople los soportes para televisor

**A** • Televisor con dorso plano **B** • Televisor con dorso redondeado • Se necesita espacio adicional (para cables u orificios empotrados)

## PASO 2A Cómo fijar la placa a la pared

Opción para montantes de madera

Ver PÁGINA 6

### 2-1A Verifique su pared

**⚠ PRECAUCIÓN:** Evite posibles lesiones físicas y daños materiales. • La mampostería que cubre la pared no debe superar los 16 mm (5/8"). • Tamaño mínimo del montante de madera: común 51 x 102 mm (2" x 4") nominal 38 x 89 mm (1 1/2" x 3 1/2"). • Espacio horizontal mínimo entre los elementos de sujeción: 406 mm (16"). • Debe verificarse el centro del montante.

### 2-2A Busque los centros del montante

### 2-3A Fije la placa de pared

**⚠ IMPORTANTE:** Los orificios DEBEN realizarse con una broca de 63 mm (2.5 pulgada) de diámetro hasta una profundidad de 3.2 mm (1/8 pulgadas).

**⚠ PRECAUCIÓN:** El uso incorrecto podría reducir la capacidad de sujeción del perno tirafondo **19**. NO apriete excesivamente los pernos tirafondo. Vaya al PASO 3 en la PÁGINA 10.

## PASO 2B Cómo fijar la placa a la pared

Opción para hormigón macizo o bloque de hormigón

Ver PÁGINA 8

### 2-1B Verifique su pared

**⚠ PRECAUCIÓN:** Evite posibles lesiones físicas y daños materiales. • Grosor mínimo del hormigón macizo: 203 mm (8"). • Tamaño mínimo del bloque de hormigón: 203 x 203 x 406 mm (8 x 8 x 16"). • Espacio horizontal mínimo entre los elementos de sujeción: 406 mm (16"). • Instale la placa mural **15** directamente sobre la superficie de hormigón.

### 2-2B Fije la placa de pared

**⚠ IMPORTANTE:** Los orificios DEBEN realizarse con una broca de 70 mm (2.75 pulgada) de diámetro hasta una profundidad de 8 mm (5/16 pulgadas). Nunca taladre sobre el cemento entre los bloques.

**⚠ PRECAUCIÓN:** Asegúrese de que los tacos estén asentados al mismo nivel de la superficie de hormigón.

**⚠ PRECAUCIÓN:** El uso incorrecto podría reducir la capacidad de sujeción del perno tirafondo **19**. NO apriete excesivamente los pernos tirafondo.

## PASO 3 Cómo fijar el televisor a la placa de pared

Ver PÁGINA 10

### 3-1 Libere la placa de pared

### 3-2 Cuelgue el televisor

**⚠ ¡PESADO! Necesitará ayuda para realizar esta operación.**

**⚠ IMPORTANTE:** NO baje el televisor dirigiéndolo directamente hacia la placa de pared **15**; esto enganchará la pestaña de bloqueo. Para una instalación correcta, el pestillo de seguridad debe estar liberado (Véase PASO 3-1).

### 3-3 Bloquee la placa de pared

**⚠ PRECAUCIÓN:** Evite posibles lesiones personales o daños materiales. El pestillo de seguridad debe estar bloqueado, de modo que el televisor quede fijado con firmeza a la placa de pared **15**.

### 3-4 Opción antiinclinación (OPCIONAL)

Para televisores sin dorso metálico, utilice la placa adhesiva **21**.

## Ajustes

Ver PÁGINA 13

**Desplazamiento lateral:** Deslice el televisor horizontalmente. Asegúrese de que el televisor está fijado a la placa de pared **15** (PASO 3-3). **Nivelación:** Cómo retirar el televisor. Afloje ambos tornillos **19**, ajuste el nivel y vuelva a apretar los tornillos (PASO 2-3A/2-2B). **Extracción del televisor:** Desconecte los cables. Libere la placa de pared **15** (PASO 3-1). Levante el televisor hacia arriba y retírelo.ay.

## Dimensiones

Ver PÁGINA 13

## Avant de commencer, assurons-nous que ce support vous convient parfaitement!

**1** Votre téléviseur pèse-t-il *plus* de 36 kg (80 lbs.) avec les accessoires?



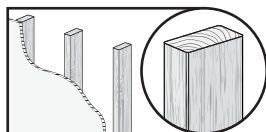
Non — Parfait!

Oui — Ce support n'est PAS compatible. Visitez [MountFinder.Sanus.com](http://MountFinder.Sanus.com) ou composez le 1 800 359-5520 (RU : 0800-056-2853) pour trouver un support compatible.

**2** De quoi est fait le mur?

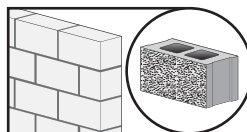
**ATTENTION:**

**NE PAS fixer sur unecloison sèche seule**



Cloison sèche à montants en bois?

**Parfait!!**



Béton coulé ou blocs de béton?

**Parfait!!**



Vous avez des doutes?

**Appelez au 1 800 359-5520 (RU : 0800-056-2853)**

**3** Avez-vous tous les outils requis?



Localisateur de montants



Alène



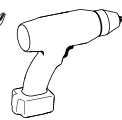
Crayon



Ruban à mesurer

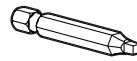


Tournevis



Perceuse électrique

**Inclus**



embout d'entraînement

**Bois**



3,2 mm (1/8 po) Bois

Foret

**Béton**



8 mm (5/16 po) Béton

Foret



Marteau

**4** Vous êtes prêt à commencer?

Veillez lire au complet ces instructions pour vous assurer d'être à l'aise avec ce processus d'installation facile. Veuillez également consulter le manuel du propriétaire de votre téléviseur pour savoir si son installation présente des exigences particulières.

Si vous ne comprenez pas toutes ces instructions ou si vous avez des doutes sur la sécurité de l'installation, du montage ou de l'utilisation de ce produit, veuillez contacter le service à la clientèle au 1 800 359-5520 (RU : 0800-056-2853).

**ATTENTION :** Évitez les risques de blessures corporelles ou de dommages matériels !

- Ce produit est conçu pour une utilisation sur des montants porteurs en bois, des murs en béton solide et en bloc de béton - Ne l'installez PAS seul sur une cloison sèche.
- Le mur doit pouvoir supporter cinq fois le poids total du téléviseur et du support.
- N'utilisez pas ce produit à d'autres fins que celles spécifiées par le fabricant.
- Le fabricant n'est pas responsable des blessures ou des dommages causés par une mauvaise utilisation ou un montage incorrect.



**⚠ AVERTISSEMENT** : Ce produit contient de petites pièces qui peuvent représenter un risque d'étouffement. Avant de commencer l'assemblage, assurez-vous que toutes les pièces sont présentes et qu'elles ne sont pas endommagées. Si une pièce est manquante ou endommagée, contactez le Service à la clientèle et non le détaillant. N'utilisez jamais de pièces endommagées!

**REMARQUE** : Les pièces comprises ne doivent pas nécessairement être toutes utilisées.

Pièces et quincaillerie pour l'ÉTAPE 1 Pièces et quincaillerie pour l'ÉTAPE 2 Pièces pour l'ÉTAPE 3

**\* ⚠ AVERTISSEMENT** : Ce produit contient un aimant. En cas d'utilisation d'un dispositif médical implanté, comme un stimulateur cardiaque ou un défibrillateur cardiovertible implantable (DCI), le champ magnétique peut affecter le fonctionnement de ces appareils et entraîner des blessures graves ou la mort. Si vous avez un dispositif médical implanté, conservez une distance de 13 cm (5 po) entre votre dispositif et l'aimant. Veuillez consulter votre médecin ou un professionnel de la santé avant d'utiliser ce produit.

## ÉTAPE 1 Fixez le support de fixation au téléviseur

Voir à la PAGE 4

### 1-1 Choix des vis pour le téléviseur

**⚠ ATTENTION** : Vérifiez le filetage de la vis ou la combinaison entre l'entretoise et la vis à l'ÉTAPE 1-2. — Si elle est insuffisante, le téléviseur ne tiendra pas. — Si elle est excessive, le téléviseur sera endommagé.

### 1-2 Fixez les supports de montage

**A** • Téléviseur à dos plat **B** • Téléviseur courbé • Espace supplémentaire requis [pour câbles ou trous d'insertion]

## ÉTAPE 2A Fixez la plaque murale au mur

Option montant de bois

Voir à la PAGE 6

### 2-1A Vérifiez votre mur

**⚠ ATTENTION** : Évitez les dommages matériels et les blessures! • L'épaisseur du revêtement de cloison sèche ne doit pas excéder 16 mm (5/8 po). • Dimension minimale du montant de bois : commune 51 x 102 mm (2 x 4 po) nominale 38 x 89 mm (1 1/2 x 3 1/2 po). • Espace horizontal minimal entre deux fixations : 406 mm (16 po). • Le centre des montants doit être vérifié.

### 2-2A Trouvez les centres de tenon

### 2-3A Fixez la plaque murale

**⚠ IMPORTANT** : Les avant-trous DOIVENT être percés à une profondeur de 63 mm (2.5 po) à l'aide d'un foret de 3.2 mm (1/8 po).

**⚠ ATTENTION** : Une utilisation inadéquate peut réduire la force de rétention du boulon tire-fond **19**. NE PAS trop serrer les boulons tire-fond. Allez à l'ÉTAPE 3 à la PAGE 10.

## ÉTAPE 2B Fixez la plaque murale au mur

Option béton coulé ou blocs de béton

Voir à la PAGE 8

### 2-1B Vérifiez votre mur

**⚠ ATTENTION** : Évitez les dommages matériels et les blessures! • Épaisseur minimale du béton coulé : 203 mm (8 po). • Dimension minimale du bloc de béton : 203 x 203 x 406 mm (8 x 8 x 16 po). • Espace horizontal minimal entre deux fixations : 406 mm (16 po). • Montez la plaque murale **15** directement sur la surface de béton.

### 2-2B Fixez la plaque murale

**⚠ IMPORTANT** : Les avant-trous DOIVENT être percés à une profondeur de 70 mm (2.75 po) à l'aide d'un foret de 8 mm (5/16 po). Prenez soin de ne jamais percer dans le mortier entre des blocs.

**⚠ ATTENTION** : Assurez-vous que les douilles à expansion ne dépassent pas de la surface de béton.

**⚠ ATTENTION** : Une utilisation inadéquate peut réduire la force de rétention du boulon tire-fond **19**. NE PAS trop serrer les boulons tire-fond.

## ÉTAPE 3 Fixez le téléviseur sur la plaque murale

Voir à la PAGE 10

### 3-1 Déverrouillez la plaque murale

### 3-2 Accrochez votre téléviseur

**⚠ TRÈS LOURD!** Cette étape requiert deux personnes.

**⚠ ATTENTION** : NE PAS placer le téléviseur directement sur la plaque murale **15** -- cela activera le dispositif de blocage. Pour une installation correcte, le loquet de sécurité doit être déclenché (Voir ÉTAPE 3-1).

### 3-3 Verrouillez la plaque murale

**⚠ ATTENTION** : Évitez les risques potentiels de blessures corporelles ou de dommages matériels ! Le loquet de sécurité doit être bloqué pour assurer une fixation sécurisée du téléviseur sur la plaque murale **15**.

### 3-4 Système de réglage d'inclinaison (FACULTATIF)

Pour les téléviseurs aux dos non métalliques, utilisez une plaque adhésive **21**.

## Réglages

Voir à la PAGE 13

**Décalage latéral du téléviseur**: Glissez le téléviseur d'un côté à l'autre. Assurez-vous que votre téléviseur est fixé et verrouillé à la plaque murale **15** (ÉTAPE 3-3). **Niveau**: Retirez le téléviseur. Dévissez les deux vis **19**, réglez le niveau, puis resserrez les vis (ÉTAPE 2-3A/2-2B). **Retrait du téléviseur**: Déconnectez les câbles. Déverrouillez la plaque murale **15** (ÉTAPE 3-1). Inclinez le téléviseur et tirez-le vers le haut.

## Dimensions

Voir à la PAGE 13

## Stellen Sie vor Montagebeginn sicher, dass diese Halterung für Sie geeignet ist!

1

Wiegt Ihr Fernseher inkl. Zubehör *mehr als* 36 kg (80 lbs.)?

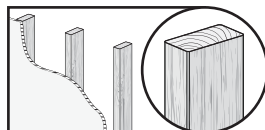


Nein – Perfekt!

Ja – Diese Halterung ist NICHT kompatibel. Besuchen Sie [MountFinder.Sanus.com](http://MountFinder.Sanus.com) oder rufen Sie die Nummer 1-800-359-5520 (Vereinigtes Königreich: 0800-056-2853) an, um eine kompatible Halterung zu finden.

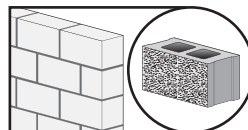
2

Woraus besteht Ihre Wand?



Gipswand mit Holzbalken?

**Perfekt!**



Massivbeton oder Betonblöcke?

**Perfekt!**



Nicht sicher?

Rufen Sie folgende Rufnummer an: 1-800-359-5520 (Vereinigtes Königreich: 0800-056-2853)

3

Haben Sie alle erforderlichen Werkzeuge?



Balkensucher



Ahle



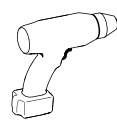
Stift



Bandmaß



Schraubendreher



Elektrobohrer



Platz Fahrer Bit



3,2 mm (1/8") Holz Bohreinsatz



8 mm (5/16") Beton Bohreinsatz



Hammer

4

Startklar?

Bitte lesen Sie sich diese einfachen Montageanleitungen vollständig durch. Sehen Sie auch im Handbuch Ihres Fernsehers nach, ob für die Montage Ihres Fernsehers spezielle Anforderungen gelten.

Falls Sie diese Anleitungen nicht verstehen sollten oder Zweifel bezüglich der sicheren Montage, des Zusammenbaus oder der Verwendung des Produkts haben, kontaktieren Sie bitte den Kundendienst unter der Rufnummer 1-800-359-5520 (Vereinigtes Königreich: 0800-056-2853).

**⚠ VORSICHT:** Vermeiden Sie Verletzungen und Sachschäden!

- Dieses Produkt enthält Anleitungen und Befestigungsmaterialien zur Montage an Wänden mit Holzträgern oder an Massiv beton- und Betonblockwänden. NICHT an einer reinen Gipskartonplatte montieren.
- Die Wand muss das Fünffache des Gewichts des Fernsehers zusammen mit der Halterung tragen können.
- Verwenden Sie dieses Produkt nur für den vom Hersteller ausdrücklich angegebenen Zweck.
- Der Hersteller haftet nicht für Schäden oder Verletzungen, die durch unsachgemäße Montage, unsachgemäßen Zusammenbau oder unsachgemäße Verwendung verursacht wurden.

**⚠️ WARNUNG:** Dieses Produkt enthält kleine Teile, die beim Verschlucken zum Erstickenod führen können. Prüfen Sie vor Montagebeginn, ob alle Teile vorhanden und unbeschädigt sind. Falls Teile fehlen oder beschädigt sind, bringen Sie das Produkt nicht zum Händler zurück, sondern wenden Sie sich bitte an den Kundendienst. Verwenden Sie niemals beschädigte Teile!

**📌 HINWEIS:** Es wird nicht das gesamte mitgelieferte Befestigungsmaterial verwendet.

Teile und Befestigungsmaterialien für SCHRITT 1    Teile und Befestigungsmaterialien für SCHRITT 2    Teile für SCHRITT 3

**⚠️ WARNUNG:** Dieses Produkt enthält einen Magneten. Die Magnetfelder dieses Geräts können die Funktion eines implantierten medizinischen Geräts, zum Beispiel eines Schrittmachers oder eines implantierbaren Kardioverter-Defibrillators (ICD), beeinträchtigen und zu schweren Gesundheitsschäden oder zum Tode führen. Falls Sie Träger eines implantierten medizinischen Geräts sind, achten Sie auf einen Mindestabstand von 13 cm (5") zwischen Gerät und Magnet. Bitte konsultieren Sie vor Verwendung dieses Produkts Ihren Arzt oder das medizinische Fachpersonal.

### SCHRITT 1 Befestigen der TV-Anschlussplatte am Fernseher

Siehe SEITE 4

#### 1-1 Auswählen der Schrauben für den Fernseher

**⚠️ VORSICHT:** Überprüfen Sie die Einschraubtiefe der Schraube bzw. der Schraube mit Unterlegscheibe in SCHRITT 1-2.

— Bei einer zu kurzen Einschraubtiefe kann der Fernseher nicht ausreichend gestützt werden. — Bei einer zu langen Einschraubtiefe wird der Fernseher beschädigt.

#### 1-2 Befestigen der Anschlussplatten für den Fernseher

**A** • Fernseher, flache Rückseite    **B** • Fernseher, abgerundete Rückseite • **Zusätzlicher Raum wird benötigt** [für Kabel oder Abstandsbohrungen]

### SCHRITT 2A Anbringen der Wandplatte an der Wand

Option Holzbalken

Siehe SEITE 6

#### 2-1A Überprüfen Sie die Wand

**⚠️ VORSICHT:** Vermeiden Sie Verletzungen und Sachschäden! • Die Gipsschicht der Wand darf 16 mm (5/8") nicht überschreiten. • Mindestmaße der Holzbalken: üblich 51 x 102 mm (2 x 4") – nominell 38 x 89 mm (1 1/2 x 3 1/2"). • Horizontaler Mindestabstand zwischen den Befestigungsteilen: 406 mm (16 in.). • Die Balkenmitte muss überprüft werden.

#### 2-2A Suchen Sie die Balkenmitte

#### 2-3A Befestigen Sie die Wandplatte

**⚠️ WICHTIG:** Es **MÜSSEN** bis zu 63 mm (2.5 Zoll) tiefe Vorbohrungen mit einem 3.2-mm-Bohrer (1/8 Zoll) gebohrt werden.

**⚠️ VORSICHT:** Eine unsachgemäße Verwendung kann die Haltekraft der Ankerschraube **19** verringern. Ziehen Sie die Ankerschrauben NICHT zu fest an. Gehen Sie zu SCHRITT 3 auf SEITE 10.

### SCHRITT 2B Anbringen der Wandplatte an der Wand

Option Massivbeton oder Betonblöcke

Siehe SEITE 8

#### 2-1B Überprüfen Sie die Wand

**⚠️ VORSICHT:** Vermeiden Sie Verletzungen und Sachschäden! • Mindestdicke der Massivbetonwand: 203 mm (8"). • Mindestmaße der Betonblöcke: 203 x 203 x 406 mm (8 x 8 x 16"). • Horizontaler Mindestabstand zwischen den Befestigungsteilen: 406 mm (16 in.). • Montieren Sie die Wandplatte **15** direkt an der Betonfläche.

#### 2-2B Befestigen Sie die Wandplatte

**⚠️ WICHTIG:** Es **MÜSSEN** bis zu 70 mm (2.75 Zoll) tiefe Vorbohrungen mit einem 8-mm-Bohrer (5/16 Zoll) gebohrt werden. Bohren Sie niemals in den Mörtel zwischen Steinen.

**⚠️ VORSICHT:** Stellen Sie sicher, dass die Dübel bündig mit der Betonoberfläche abschließen.

**⚠️ VORSICHT:** Eine unsachgemäße Verwendung kann die Haltekraft der Ankerschraube **19** verringern. Ziehen Sie die Ankerschrauben NICHT zu fest an.

### SCHRITT 3 Befestigen des Fernsehers an der Wandplatte

Siehe SEITE 10

#### 3-1 Entriegeln Sie die Wandplatte

#### 3-2 Hängen Sie den Fernseher auf

**⚠️ VORSICHT, SCHWER!** Bei diesem Schritt werden Sie Hilfe benötigen

**⚠️ WICHTIG:** Senken Sie den Fernseher NICHT gerade auf die Wandplatte ab **15** -- dadurch rastet die Verriegelung ein. Der Sicherheitsriegel muss für eine ordnungsgemäße Montage gelöst werden (siehe SCHRITT 3-1).

#### 3-3 Verriegeln Sie die Wandplatte

**⚠️ VORSICHT:** Vermeiden Sie Verletzungen und Sachschäden! Der Sicherheitsriegel muss verriegelt sein, sodass der Fernseher sicher an der Wandplatte befestigt ist **15**.

#### 3-4 Keine Neigefunktion (OPTIONAL)

Verwenden Sie für Fernseher ohne metallische Rückseite eine Klebeplatte **21**.

### Einstellungen

Siehe SEITE 13

**Seitliches verschieben des Fernsehers:** Schieben Sie den Fernseher zur Seite. Stellen Sie sicher, dass der Fernseher an der Wandplatte verriegelt ist **15** (SCHRITT 3-3). **Ausrichten:** Entfernen des Fernsehers. Lösen Sie beide Schrauben **19**, stellen Sie die Höhe ein, ziehen Sie dann die Schrauben wieder fest (SCHRITT 2-3A/2-2B). **Abnehmen des Fernsehers:** Ziehen Sie die Kabel ab. Entriegeln Sie die Wandplatte **15** (SCHRITT 3-1). Heben Sie den Fernseher nach oben und von der Wand weg.

### Abmessungen

Siehe SEITE 13

## Voordat u aan de slag gaat, moet u controleren of deze bevestiging geschikt is voor u!

**1** Weegt uw tv *meer* dan 36 kg (80 lbs.) inclusief accessoires?

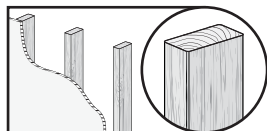


Nee: perfect!

Ja: deze bevestiging is NIET geschikt. Ga naar [MountFinder.Sanus.com](http://MountFinder.Sanus.com) of bel naar 1-800-359-5520 (VK: 0800-056-2853) om een geschikte bevestiging te vinden.

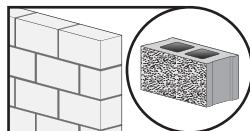
**2** Waarvan is de wand gemaakt?

**LET OP:**  
NIET alleen opeen gipsplaatinstalleren



Gipsplaat met houten dragers?

**Perfect!**



Massief beton of betonblokken?

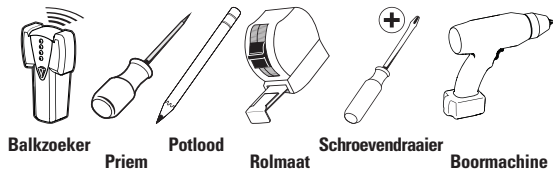
**Perfect!**



Twijfelt u?

Bel naar 1-800-359-5520 (VK: 0800-056-2853)

**3** Hebt u al het benodigde gereedschap?



Balkzoeker

Priem

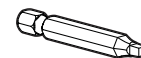
Potlood

Rolmaat

Schroevendraaier

Boormachine

**Bijgeleverde**



Vierkant Schroefbit

**Hout**



3,2 mm (1/8 inch) Bit voor boormachine  
Hout

**Beton**



8 mm (5/16 inch) Bit voor boormachine  
Beton



Hamer

**4** Klaar om te beginnen?

Lees deze instructies volledig door om er zeker van te zijn dat u vertrouwd bent met dit eenvoudige installatieproces. Controleer ook de handleiding van uw tv om na te gaan of er speciale vereisten zijn voor de montage van uw tv.

Als u deze instructies niet begrijpt of twijfelt over de veiligheid van de installatie, de montage of het gebruik van dit product, neemt u contact op met de klantenservice op 1-800-359-5520 (VK: 0800-056-2853).

**LET OP:** Voorkom mogelijk persoonlijk letsel of materiële schade!

- Dit product bevat instructies en materialen voor gebruik in combinatie met een houten constructie, muren van massief beton en muren van cementblokken - NIET gebruiken voor alleen gipsplaten.
- De wand moet geschikt zijn om vijf keer het gecombineerde gewicht van de tv en de montagesteun te ondersteunen.
- Gebruik dit product niet voor doeleinden die niet expliciet zijn gespecificeerd door de fabrikant.
- De fabrikant is niet verantwoordelijk voor schade of letsel als gevolg van onjuiste montage of verkeerd gebruik.

**⚠ WAARSCHUWING!** Dit product bevat kleine onderdelen die verstikkingsgevaar kunnen opleveren als ze worden ingeslikt. Controleer voor de montage of alle onderdelen onbeschadigd aanwezig zijn. Mochten er onderdelen ontbreken of beschadigd zijn, breng het beschadigde item dan niet terug naar de dealer, maar neem contact op met de klantenservice. Gebruik nooit beschadigde onderdelen!

**📄 OPMERKING:** Niet alle bijgeleverde materialen zullen worden gebruikt.

Onderdelen en materialen voor STAP 1    Onderdelen en materialen voor STAP 2    Onderdelen voor STAP 3

**\* ⚠ WAARSCHUWING!** Dit product bevat een magneet. Magnetische velden kunnen de werking van geïmplanteerde medische apparaten zoals een pacemaker of een implanteerbare cardioverter-defibrillator (ICD) nadelig beïnvloeden, wat mogelijk kan leiden tot ernstig letsel of overlijden. Als u een geïmplanteed medisch apparaat hebt, dient u ervoor te zorgen dat u minstens 13 cm (5 inch) afstand houdt tussen uw apparaat en de magneet. Raadpleeg uw arts of medisch specialist voorafgaand aan het gebruik van dit product.

## STAP 1 De tv-beugel aan de tv monteren

zie PAGINA 4

### 1-1 Schroeven voor de tv selecteren

**⚠ LET OP:** Controleer de dragende schroefdraadlengte van de schroef of het afstandsstuk/schroefcombinatie in STAP 1-2. — Een te korte schroefdraadlengte zal de tv niet vasthouden. — Een te lange schroefdraadlengte zal de tv beschadigen.

### 1-2 De tv-beugels bevestigen (zie PAGINA 5).

**A** • Tv met een vlakke achterkant    **B** • Tv met een ronde achterkant • Extra benodigde ruimte [voor kabels of inzetgaten]

## STAP 2A Wandplaat aan de wand bevestigen

Optie met houten dragers

zie PAGINA 6

### 2-1A Controleer de wand

**⚠ LET OP:** Voorkom persoonlijk letsel of materiële schade! • Gipsplaat dat de muur bedekt, mag niet dikker zijn dan 16 mm (5/8 inch). • Minimale grootte houten drager: gebruikelijk 51 x 102 mm (2 x 4 inch), nominaal 38 x 89 mm (1 1/2 x 3 1/2 inch). • Minimale horizontale afstand tussen bevestigingen: 406 mm (16 inch). • Controleer waar het midden van de drager zich bevindt.

### 2-2A Zoek het midden van de tap

### 2-3A Bevestig de wandplaat

**🔧 BELANGRIJK:** De montagegaten **MOETEN** tot een diepte van 63 mm worden geboord met behulp van een boorkop van 3.2 mm.

**⚠ LET OP:** Een onjuist gebruik kan de grip van de bout verminderen **19**. Draai de bouten **NIET** te strak. Ga naar STAP 3 op PAGINA 10.

## STAP 2B Wandplaat aan de wand bevestigen

Optie met massief beton of betonblokken

zie PAGINA 8

### 2-1B Controleer de wand

**⚠ LET OP:** Voorkom persoonlijk letsel of materiële schade! • Minimale dikte massief beton: 203 mm (8 inch). • Minimale grootte betonblok: 203 x 203 x 406 mm (8 x 8 x 16 inch). • Minimale horizontale afstand tussen bevestigingen: 406 mm (16 inch). • Bevestig de wandplaat **15** rechtstreeks op het betonnen oppervlak.

### 2-2B Bevestig de wandplaat

**🔧 BELANGRIJK:** De montagegaten **MOETEN** tot een diepte van 70 mm worden geboord met behulp van een boorkop van 8 mm. Boor nooit in het cement tussen blokken.

**⚠ LET OP:** Zorg ervoor dat de ankers helemaal in het betonoppervlak worden geplaatst.

**⚠ LET OP:** Een onjuist gebruik kan de grip van de bout verminderen **19**. Draai de bouten **NIET** te strak.

## STAP 3 Bevestig de tv aan de wandplaat

zie PAGINA 10

### 3-1 Ontgrendel de wandplaat

### 3-2 Hang de tv op

**👤 ZWAAR!** Voor het uitvoeren van deze stap is assistentie vereist.

**⚠ LET OP:** Plaats de tv **NIET** recht naar beneden op de wandplaat **15** -- daardoor wordt de vergrendeling geactiveerd. Voor een juiste installatie moet de veiligheidsvergrendeling worden ontgrendeld (zie STAP 3-1).

### 3-3 Vergrendel de wandplaat

**⚠ LET OP:** Voorkom mogelijk lichamelijk letsel of materiële schade! De veiligheidsvergrendeling moet worden vergrendeld zodat de tv stevig op de wandplaat wordt bevestigd. **15**

### 3-4 Geen kantelfunctie (OPTIONEEL)

Voor tv's met een niet-metalen achterkant gebruikt u een zelfklevende plaat **21**.

## Adjustments

zie PAGINA 13

**Zijwaartse verschuiving tv:** Schuif de tv van links naar rechts. Zorg ervoor dat de tv op de wandplaat is vergrendeld **15** (STAP 3-3). **Waterpas:** De tv verwijderen. Draai beide schroeven los **19**, pas het niveau aan en draai de schroeven opnieuw aan (STAP 2-3A/2-2B). **De tv verwijderen:** Koppel de kabels los. Ontgrendel de wandplaat **15** (STAP 3-1). Til de tv omhoog en plaats deze op een andere plaats.

## Dimensiones

zie PAGINA 13

## Innan du sätter igång ska vi se till att den här upphängningen är perfekt för dig!

- 1** Väger din TV *mer* än 36 kg (80 lbs.) inklusive tillbehör?

 Nej – Perfekt!  
Ja – Den här upphängningen är INTE kompatibel. Gå till [MountFinder.Sanus.com](http://MountFinder.Sanus.com) eller ring 1-800-359-5520 (Storbritannien: 0800-056-2853) för att hitta en kompatibel upphängning.
- 2** Vad är din vägg gjord av?

**FÖRSIKTIGT:**  
FÅR INTE installeras direkt mot en gipsvägg

 Gipsskiva med träreglar? **Perfekt!**

 Massiv betong eller betongblock? **Perfekt!**

 Osäker?  
Call Customer Service:  
1-800-359-5520  
(UK: 0800-056-2853)
- 3** Har du alla verktyg som behövs?

 Regelsökare Pryl Penna Måttband Skruvmejsel Elborr

**Medföljande**  
 Skruvdragarbit

**Trä**  
 3,2 mm (1/8 tum) Borrskår  
Trä

**Betong**  
 8 mm (5/16 tum) Betong Borrskår  
 Hammare
- 4** Redo att sätta igång?

Läs igenom dessa anvisningar helt och hållet för att vara säker på att du förstår den enkla installationsprocessen. Kolla också bruksanvisningen till TV:n för att se om det finns speciella krav för att montera din TV.

Om du inte förstår dessa anvisningar eller är tveksam om installationen, monteringen eller användningen är säker, kontakta kundtjänst på 1-800-359-5520 (Storbritannien: 0800-056-2853).

**FÖRSIKTIGT:** Undvik personskada och materiell skada.

  - nvisningar och monteringsstillbehör för användning på träregel, massiv betong och betongblock – MONTERA INTE i bara en gipsvägg.
  - Väggens måste kunna bära en vikt på upp till fem gånger TV och upphängning tillsammans.
  - Använd inte denna produkt för andra ändamål än dem som uttryckligen omnämns av tillverkaren.
  - Tillverkaren kan inte hållas ansvarig för skador eller olycksfall som förorsakats av felaktig montering eller användning.

**⚠ VARNING:** Den här produkten innehåller små delar som kan utgöra kvävningrisk om de sväljs. Innan du påbörjar hopmonteringen ska du kontrollera att inga delar fattas eller är skadade. Om någon del saknas eller är skadad ska du inte returnera den skadade produkten till din återförsäljare, utan vända dig direkt till kundtjänst. Använd aldrig skadade delar!

**⚠ OBS:** Alla monteringsstillbehör som medföljer kommer inte att användas.

Delar och monteringsstillbehör för STEG 1 Delar och monteringsstillbehör för STEG 2 Delar för STEG 3

**⚠ VARNING:** Denna produkt innehåller en magnet. Om en implanterad medicinsk enhet används, t.ex. en pacemaker eller implanterbar defibrillator (ICD), kan magnetiska fält påverka funktionen av dessa enheter, vilket kan leda till allvarlig skada eller dödsfall. Om du har en implanterad medicinsk enhet, håll ett avstånd på minst 13 cm mellan enheten och magneten. Rådgör med din läkare eller medicinsk personal innan du använder denna produkt.

### STEG 1 Montera TV-fästet till TV:n

Se SIDAN 4

#### 1-1 Välj TV-skruvar

**⚠ FÖRSIKTIGT:** Kontrollera attgångornagriperpå skruven eller kombinationen distans/skriv i STEG 1-2. — För kort kommer inte att bära TV:n. — För lång kommer att skada TV:n.

#### 1-2 Montera TV-fästen

**A** • Plattskärms-TV **B** • Tjock-TV • Extra utrymme behövs [För kablar eller infällda håll]

### STEG 2A Montera väggplatta på vägg

Montering på träregel

Se SIDAN 6

#### 2-1A Kontrollera din vägg

**⚠ FÖRSIKTIGT:** Undvik eventuella personsador och materiella skador! • Gipsskiva som täcker väggen får inte överstiga 16 mm (5/8 tum). • Minsta storlek på träregel: gemensam 51 x 102 mm (2 x 4 tum) (nominell 38 x 89 mm (1 1/2 x 3 1/2 tum). • Minsta horisontella avstånd mellan fästena: 406 mm (16 tum). • Regelns mitt måste fastställas.

#### 2-2A Hitta mitten på regeln

#### 2-3A Fäst väggplattan

**⚠ VIKTIGT:** Pilothålen MÅSTE borras till ett djup av 63 mm med en 3.2 mm borrarpet.

**⚠ FÖRSIKTIGT:** Olämplig användning kan minska träskruvens hålleffekt **19**. DRA INTE åt träskruvarna för hårt. Gå till STEG 3 på SIDAN 10.

### STEG 2B Montera väggplatta på vägg

Montering på massiv betong eller betongblock

Se SIDAN 8

#### 2-1B Kontrollera din vägg

**⚠ FÖRSIKTIGT:** Undvik eventuella personsador och materiella skador! • Minimitjocklek på massiv betong: 203 mm (8 tum). • Minimistorlek på betongblock: 203 x 203 x 406 mm (8 x 8 x 16 tum). • Minsta horisontella avstånd mellan fästena: 406 mm (16 tum). • Montera väggplattan **15** direkt på betongytan.

#### 2-2B Fäst väggplattan

**⚠ VIKTIGT:** Pilothålen MÅSTE borras till ett djup av 70 mm med en 8 mm borrarpet. Borra aldrig i fogarna mellan cementblocken.

**⚠ FÖRSIKTIGT:** Se till att ankarna sitter plant mot betongytan.

**⚠ FÖRSIKTIGT:** Olämplig användning kan minska träskruvens hålleffekt **19**. DRA INTE åt träskruvarna för hårt.

### STEG 3 Montera TV:n på väggplattan

Se SIDAN 10

#### 3-1 Lossa väggplattan

#### 3-2 Häng din TV

**⚠ TUNGT!** Du kommer att behöva hjälp under det här steget.

**⚠ FÖRSIKTIGT:** Sänk INTE TV:n rakt ner påväggplattan **15** - detta kommer att aktivera låset. Säkerhetsspärr måste släppas för korrekt installation (se STEG 3-1).

#### 3-3 Lås väggplattan

**⚠ FÖRSIKTIGT:** Undvik eventuella personsador och materiella skador! Säkerhetsspärren måste låsas, för att TV:n ska vara ordentligt fastsatt i väggplattan **15**.

#### 3-4 Ingen tiltfunktion (TILLVAL)

För TV utan metallbaksida, använd klisterplatta **21**.

### Adjustments

Se SIDAN 13

**Flyttning av tv i sidled:** Skjut TV:n från sida till sida. Kontrollera att din TV är låst till väggplattan **15** (STEG 3-3). **Utgjämning:** Ta bort TV:n. Lossa de båda skruvarna **19**, justera nivån, dra sedan åt skruvarna (STEG 2-3A/2-2B). **Ta bort tv:n:** Koppla loss kablarna. Lås väggplatta **15** (STEG 3-1). Lyft upp och ta bort TV:n.

### Dimensiones

Se SIDAN 13

始める前に、このマウントがお客様のテレビに適しているかを確認してください。

**1** お使いのテレビの重量は付属品とあわせて **36 kg (80 lbs.)** を超えますか？

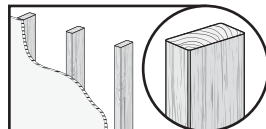


超えない – ご利用いただけます！

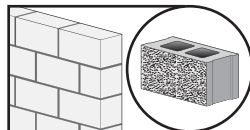
超える – このマウントは対応していません。対応するマウントをお探しになるには、.Sanus.com をご覧いただくか、1-800-359-5520 (英国: 0800-056-2853) までお電話ください。

**2** 取り付け先の壁の素材は次のどれですか？

**⚠ 注意:**  
石膏ボードのみに取り付けないようにしてください。



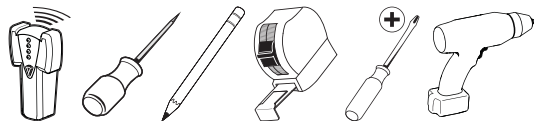
木製スタッドの  
ドライウォール  
**大丈夫です!**



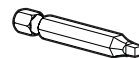
コンクリートまたは  
コンクリートブロック  
**大丈夫です!**

**?** わからない  
1-800-359-5520  
(英国: 0800-056-2853)  
までお電話ください。

**3** 必要な工具がすべて揃っていますか？



含まれた



**木製スタッド**  
3.2 mm (1/8 インチ)  
木製スタッド  
ドリルビット

**混凝土**

8 mm (5/16 インチ)  
混凝土  
ドリルビット



**4** 始めるには

この取扱説明書をよくお読みいただき、簡単なインストール方法について理解してください。また、テレビを取り付けるために特別な条件があるかどうかをお使いのテレビの説明書で確認してください。

ここに記載される説明を理解できない場合、または製品の取り付け、組み立て、使用について質問がある場合、カスタマーサービスまでお問い合わせください。電話番号: 1-800-359-5520 (英国: 0800-056-2853)。

**⚠ 注意:** ケガをしたり、壁面を破損しないように注意してください。

- 本製品は木製スタッド、コンクリート、コンクリートブロック壁のみでの使用を目的としています – 石膏ボードのみに取り付けないようにしてください。
- 取り付け先の壁は、テレビと壁面取付金具の総重量の5倍をの重量を支える強度がなければなりません。
- メーカーが指定している以外の目的で本製品を使用しないでください。
- 製造元は、不適切な組み立てや使用によって起きた破損またはケガに対して責任を負いません。



**▲ 警告:** 本製品には小さい部品が付属しており、窒息の危険性があります。組み立てを始める前に、部品がすべてそろっており、破損していないことを確認してください。足りない部品または破損している部品がある場合は、販売店に製品を返品されるのではなくカスタマーサービスまでご連絡ください。破損した部品は絶対にご使用にならないでください。

**☞ 注:** 記載されたすべての金具を使用するわけではありません。

**\* ▲ 警告:** この製品は、磁石を含みます。ペースメーカーやICD(植え込み型除細動器)を使用中の場合、磁場は、それらの装置に悪影響を及ぼし、死亡や重傷を負う可能性があります。本製品をご利用になる場合は、それらの装置と磁石の間を13cm以上の空間を空けてご使用下さい。また、症状に不安のあるときは、事前に、かかりつけの医療機関にご相談下さい。

## 1 テレビブラケットをテレビに取り付ける

4 ページを参照

### 1-1 ハードウェアの直径と長さを選択する

**▲ 注意:** 注意: ネジまたはスペーサ/ネジのネジ山がしっかりと固定されていることを、手順1-2で確認します。- 短すぎるとテレビを支えられません。- 長すぎるとテレビを破損します。

### 1-2 ブラケットの取り付け

**A** ● 背面が平らなテレビ **B** ● 背面が丸みを帯びたテレビ ● 余分な空間が必要[ケーブルまたは嵌め込み穴]

## 2A ウォールプレートと壁に取り付ける 木製スタッド壁

6 ページを参照

### 2-1A 壁を確認

**▲ 注意:** ケガや破損が起こらないように注意してください。● 壁面を覆う材料が16 mm (5/8 in.)を超えないようにします。● 最小の木製スタッドの寸法: 通常 51 x 102 mm (2 x 4 in.) 小型 38 x 89 mm (1.5 x 3.5 in.)。● 留め具の間の最小の水平スペース: 406 mm (16 in.)。● スタッドの中央を確認します。

### 2-2A スタッド(間柱)の中心を確認

### 2-3A ウォールプレートを取り付ける

**ⓘ 注意:** パイロット穴は、3.2 mm径のドリルビットを使って、63 mmの深さの穴にします。

**▲ 注意:** 適切に使用しないと、ラグボルトでしっかりと支えることができません。ラグボルト **19** を締めすぎないようにします。手順3に進んでください。

## 2B ウォールプレートと壁に取り付ける コンクリート/コンクリートブロック壁

8 ページを参照

### 2-1B 壁を確認

**▲ 注意:** ケガや破損が起こらないように注意してください。● コンクリートの最小厚さ: 203mm (8 in.)。● コンクリートブロックの最小サイズ: 203 x 203 x 406 mm (8 x 8 x 16 in.)。● 留め具の間の最小の水平スペース: 406 mm (16 in.)。● ウォールプレート **15** をコンクリート壁面に直接取り付けます。

### 2-2B ウォールプレートを取り付ける

**ⓘ 注意:** パイロット穴は、8 mm径のドリルビットを使って、70 mmの深さの穴にします。ブロックの間のモルタルには、ドリルで穴を開けないようにしてください。

**▲ 注意:** アンカーがコンクリートまたはコンクリートブロックの面に揃っていることを確認します。

**▲ 注意:** 適切に使用しないと、ラグボルトでしっかりと支えることができません。ラグボルト **19** を締めすぎないようにします。

## 3 テレビをウォールプレートに取り付ける

10 ページを参照

### 3-1 ウォールプレートのロックを解除

### 3-2 テレビを壁に掛ける

**⚠** 重量あり!この操作は2人で行ってください。

**▲ 注意:** 重要: テレビを真っ直ぐウォールプレート **15** まで下ろさないようにしてください -- これによりロックがかかります。適切に取り付けるには、安全ラッチを解除する必要があります(手順3-1を参照)。

### 3-3 ウォールプレートをロック

**▲ 注意:** 注意: ケガをしたり、物を破損しないように注意してください!安全ラッチをロックして、テレビをウォールプレート **15** にしっかりと固定する必要があります。

### 3-4 チルト防止機能(オプション)

背面が金属以外のテレビには、粘着プレート **21** を使用します。

## 調節

13 ページを参照

**モニターを位置を調整する:** テレビを左右にスライドさせます。テレビがウォールプレート **15** にロックされていることを確認します(手順3-3)。 **水平になるように調節する:** テレビを外します。両方のネジ **19** を緩め、水平を調節して、再度ネジを締めます(手順2-3A/2-2B)。 **モニターを取り外すには:** ケーブルを外します。ウォールプレート **15** のロックを解除します(手順3-1)。テレビを持ち上げて外します。

## 技術仕様

13 ページを参照

開始之前，請確定這個壁掛架適合您。

### 1

您電視的重量 (包含附件) 是否超過 36 公斤 (80 英磅) ?



否 - 很好!

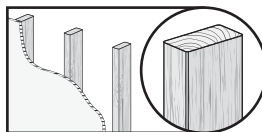
是 - 這個壁掛架不適合。請造訪 [sanus.com](http://sanus.com) 或致電 1-800-359-5520，尋找適合的壁掛架。

### 2

您牆壁的材料為何?

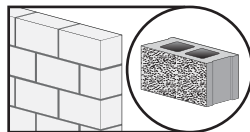
**注意:**

请勿单独安装到干式墙上



使用木柱搭建的石牆?

很好!



混凝土牆?

很好!

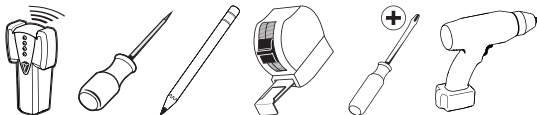


不確定?

請致電 1-800-359-5520

### 3

您是否有所有需要的工具?



提供



木頭

3.2 公釐  
(1/8 英吋)  
木頭

具體



8 公釐  
(5/16 英吋)  
混凝土牆



### 4

準備好開始了嗎?

準備好開始了嗎?

請詳讀這些說明，以確定您可以輕鬆進行安裝。同時，請參閱電視的使用者指南，以瞭解壁掛電視的所有特殊需求。

如果您不瞭解這些說明或對安裝、組裝或使用此產品有任何疑問，請致電客服：1-800-359-5520。

**注意：**請避免任何可能的傷害或財產損壞！

- 本产品仅适用于木柱墙、混凝土/混凝土砌块墙 - 请勿单独安装到干式墙上。
- 牆壁必須可以支撐五倍電視和壁掛架加起來的重量。
- 請勿將此產品用於任何製造商未明確說明的用途。
- 製造商對因錯誤組裝或使用而造成的損壞和傷害不負任何責任。

**警告：** 此产品包含可能带来窒息危险的小组件。开始组装前，请验证所有部件皆包含在内且无受损。若有任何部件丢失或受损，请勿将该部件返还经销商；请联系客户服务中心。请勿使用受损部件

**注意：** 并非随带的所有配件都会用到。

**警告：** 本产品包含一个磁铁。如果有人使用植入式医疗设备（例如：起搏器或植入式心律转复除颤器（ICD），则磁场可能影响此类设备的操作，进而造成重伤或死亡。如果您在使用植入式医疗设备，请让您的设备与磁铁保持至少 13 cm（5 英寸）的距离。在使用本产品前，请先咨询您的医师或医疗专家。

## 1 将电视托架安装到电视机上

参见第 4 页

### 1-1 选择配件直径和长度

**注意：** 注意：确认步骤 1-2 中螺钉或垫圈/螺钉组合的螺纹啮合长度。— 过短将无法支撑电视机。— 过长将会损坏电视机。

### 1-2 安装托架到电视机

**A** • 背面平直的电视机 **B** • 背面呈圆弧状的电视机 • 需要更多空间[用于布设电缆或容纳嵌孔]

## 2A 将壁板安装到墙壁

木墙柱墙壁

参见第 6 页

### 2-1A 确认墙壁

**注意：** 避免潜在伤害或财产损坏！ • 墙上覆盖的任何东西不能超过 16 mm (5/8 in.)。• 最小木墙柱尺寸：通常 51 x 102 mm (2 x 4 in.)（标称 38 x 89 mm (1.5 x 3.5 in.)）。• 扣件之间最小的水平间隔：406 mm (16 in.)。• 确定墙柱的中心。

### 2-2A 找到墙柱的中心

### 2-3A 安装壁板

**注意：** 必须使用直径 3.2 mm (1/8 in.) 的钻头钻 63 mm (2.5 in.) 深的导孔。

**注意：** 不当使用可能减少方头螺栓的保持力。请勿过度紧固方头螺栓 **19**。请转入步骤 3。

## 2B 将壁板安装到墙壁

混凝土/混凝土砌块墙

参见第 8 页

### 2-1B 确认墙壁

**注意：** 避免潜在伤害或财产损坏！ • 最小实心混凝土厚度：203mm (8 in.)。• 最小混凝土砌块尺寸：203 x 203 x 406 mm (8 x 8 x 16 in.)。• 扣件之间最小的水平间隔：406 mm (16 in.)。• 直接安装壁板 **15** 到混凝土表面上。

### 2-2B 安装壁板

**注意：** 必须使用直径 8 mm (5/16 in.) 的钻头钻 70 mm (2.75 in.) 深的导孔。切勿钻入砌块之间的灰浆层中。

**注意：** 确保锚具 与实心混凝土或混凝土砌块平齐。

**注意：** 不当使用可能减少方头螺栓的保持力。请勿过度紧固方头螺栓 **19**。

## 3 将电视机安装到壁板

参见第 10 页

### 3-1 解锁壁板

### 3-2 悬挂电视机

**注意：** 电视机很重！该步骤需要协助。

**重要事项：** 切勿将电视机竖直向下放置到壁板上 **15** — 这会将锁锁定。安全门必须松开，以便正确安装（请参见步骤 3-1）。

### 3-3 锁定壁板

**注意：** 注意：避免潜在人身伤害或财产损毁！安全门必须锁定，以便电视机牢固地紧固在壁板上 **15**。

### 3-4 防倾斜功能（可选）

对于非金属背部电视机，使用粘贴面 **21**。

## 调节

参见第 13 页

**调节显示器位置：** 左右滑动电视机。确保电视机已锁定到壁板 **15**（步骤 3-3）。**调节程度：** 取下电视机。拧松两颗螺钉 **19**，调整到水平位置，然后重新紧固螺钉（步骤 2-3A/2-2B）。**如要拆卸显示器：** 拔出电缆。解锁壁板 **15**（步骤 3-1）。向上提起电视机。

## 技术规格

参见第 13 页

## Перед установкой убедитесь, что данное крепление идеально вам подходит!

**1** Ваш телевизор весит *более 36 кг (80 фунтов)*, включая необходимые принадлежности?

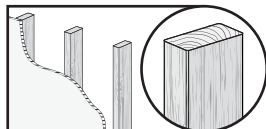


Нет — превосходно!

Да — этот кронштейн НЕ совместим. Посетите веб-сайт [MountFinder.Sanus.com](http://MountFinder.Sanus.com) или позвоните по телефону 1-800-359-5520 (Великобритания: 0800-056-2853), чтобы найти совместимый кронштейн.

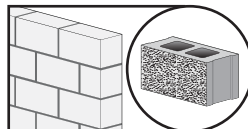
**2** Из чего сделана ваша стена?

**⚠ ВНИМАНИЕ!**  
**НЕ СЛЕДУЕТ**  
**выполнять монтаж**



Установка на стену из сухой кладки с деревянным каркасом?

**Превосходно!**



Установка на стену из бетона или бетонных блоков?

**Превосходно!**



Не уверены?

Позвоните по телефону 1-800-359-5520 (Великобритания: 0800-056-2853)

**3** У вас есть все необходимые инструменты?



Искатель стоек



Шило



Карандаш



Мерная рулетка



Отвертка



Электродрель



квадрат bit

**ВХОДИТ В КОМПЛЕКТ ПОСТАВКИ**

**Установка на деревянную стену**



3,2 мм (1/8 дюйма.)  
Сверло

**Установка на стену из бетона**



8 мм (5/16 дюйма.)  
Сверло



Молоток

**4** Готовы начать?

Полностью прочтите эти инструкции для выполнения этого легкого процесса установки. Также ознакомьтесь с руководством к телевизору на наличие каких-либо особых требований по установке.

Если вы не понимаете приведенные инструкции или не уверены в безопасности установки, сборки или эксплуатации данного изделия, обратитесь в отдел технической поддержки по телефону 1-800-359-5520 (Великобритания: 0800-056-2853).

**⚠ ВНИМАНИЕ!** Соблюдайте осторожность для предотвращения возможных травм или повреждения имущества!

- В комплект поставки изделия включены инструкции и крепежные элементы для установки на деревянные стойки, стену из бетона и бетонные блоки. **ЗАПРЕЩАЕТСЯ** установка только на гипсокартоне.
- Стена должна выдерживать нагрузку, в пять раз превышающую общий вес телевизора и кронштейна.
- Не используйте изделие для какой-либо цели, явно не оговоренной производителем.
- Производитель не несет ответственности за повреждение оборудования или получение пользователем травмы по причине неправильной сборки или эксплуатации изделия.

**▲ ПРЕДУПРЕЖДЕНИЕ!** В изделии есть мелкие детали, которые могут стать причиной удушья при попадании в дыхательные пути. Перед сборкой убедитесь, что все детали имеются в наличии и не повреждены.

Если какие-либо детали отсутствуют или повреждены, не возвращайте поврежденную деталь продавцу; обратитесь в отдел технической поддержки. Никогда не используйте поврежденные детали!

**✦ ПРИМЕЧАНИЕ.** При монтаже используются не все включенные в комплект поставки крепежные элементы.

**▲ ПРЕДУПРЕЖДЕНИЕ!** В состав данного изделия входит магнит. Магнитные поля могут повлиять на работу таких имплантируемых медицинских устройств, как кардиостимуляторы или имплантируемые кардиовертер-дефибрилляторы (ICD), что может привести к тяжелым травмам или смерти. В случае использования имплантируемого медицинского оборудования расстояние между устройством и магнитом должно быть не менее 13 см (5 дюймов). Проконсультируйтесь со своим врачом или медицинским работником перед использованием этого изделия.

**ШАГ 1 Крепление кронштейна к телевизору**

см. СТРАНИЦУ 4

**1-1 Выбор винтов для телевизора**

**▲ ВНИМАНИЕ!** Убедитесь в правильном резьбовом зацеплении винта и распорки/правильное крепление с помощью винтов см. в ШАГЕ 1-2.

— Слишком короткий винт не удержит телевизор — длинный винт повредит корпус телевизора

**1-2 Крепление телевизионных кронштейнов**

**A** • Телевизор с плоской задней стенкой **B** • Телевизор с выпуклой задней стенкой • Необходимо дополнительное пространство [для кабелей и втулок]

**ШАГ 2A Крепление настенной пластины к стене**

**Вариант установки на деревянную каркасную стену**

см. СТРАНИЦУ 6

**2-1A Проверка стены**

**▲ ВНИМАНИЕ!** Соблюдайте осторожность для предотвращения возможных травм или повреждения имущества! • Толщина материала, покрывающего стену, не должна превышать 16 мм (5/8 дюйма).

• Минимальный размер деревянной стойки: общий 51 x 102 мм (2 x 4 дюйма) (номинальный 38 x 89 мм/1,5 x 3,5 дюйма). • Минимальное горизонтальное пространство между креплениями: 406 мм (16 дюймов).

• шпилька центры должны быть проверены - не все стены имеют обычный 406 мм (16 в).

**2-2A Определение центра блоков**

**2-3A Присоединение стеновой пластины**

**⚠ ВНИМАНИЕ!** Οι οπές οβελού ΠΡΕΠΕΙ να έχουν βάθος 63 мм (2,5 дюйма), χροσιποσίωντας μια κεφαλή τριγωνίου με διάμετρο 3,2 мм (1/8 дюйма).

**▲ ВНИМАНИЕ!** При неправильном использовании снижается прочность крепления крепежных болтов **19**. НЕ прилагайте чрезмерные усилия при затягивании болтов. Перейдите к ШАГУ 3 на СТРАНИЦЕ 10.

**ШАГ 2B Крепление настенной пластины к стене**

**Вариант установки на стену из бетона/бетонных блоков**

см. СТРАНИЦУ 8

**2-1B Проверка стены**

**▲ ВНИМАНИЕ!** Соблюдайте осторожность для предотвращения возможных травм или повреждения имущества! • Наименьшая толщина бетонной стены: 203 мм (8 дюймов). • Минимальный размер бетонного блока: 203 x 203 x 406 мм (8 x 8 x 16 дюймов) • Минимальное горизонтальное пространство между креплениями: 406 мм (16 дюймов). • Τολοστήστε την πλάκα τοίχου **15** απευθείας πάνω στην επιφάνεια ακυροδέματος.

• Толоστήστε την πλάκα τοίχου **15** απευθείας πάνω στην επιφάνεια ακυροδέματος.

**2-2B Крепление настенной пластины к стене**

**⚠ ВНИМАНИЕ!** Οι οπές οβελού ΠΡΕΠΕΙ να έχουν βάθος 70 мм (2,75 дюйма), χροσιποσίωντας μια κεφαλή τριγωνίου με διάμετρο 8 мм (5/16 дюйма).

**▲ ВНИМАНИЕ!** Βεβαιωθείτε ότι τα ούλα είναι επίπεδα με την επιφάνεια ακυροδέματος.

**▲ ВНИМАНИЕ!** При неправильном использовании снижается прочность крепления крепежных болтов **19**. НЕ прилагайте чрезмерные усилия при затягивании болтов.

**ШАГ 3 Прикрепите телевизор к стеновой пластине**

см. СТРАНИЦУ 10

**3-1 Разблокировка стеновой пластины**

**3-2 Установка телевизора**

**⚠ БОЛЬШОЙ ВЕС!** При выполнении данной операции вам понадобится помощь.

**▲ ВНИМАНИЕ!** НЕ СЛЕДУЕТ ОПУСКАТЬ телевизор сразу на стеновую пластину **15** — это приведет к выполнению блокировки. Предохранительная защелка должна быть открыта для выполнения правильной установки (см. ШАГ 3-1).

**3-3 Блокировка стеновой пластины**

**▲ ВНИМАНИЕ!** Соблюдайте осторожность во избежание возможных травм или повреждения имущества! Предохранительная защелка должна быть закрыта, для надежной фиксации телевизора на стеновой пластине **15**.

**3-4 Предотвращение наклона (ОПЦИЯ)**

Для телевизоров с немагнитической задней стенкой следует использовать клеящуюся прокладку **21**.

**Регулировка**

см. СТРАНИЦУ 13

**БОКОВОЕ ПЕРЕМЕЩЕНИЕ ТЕЛЕВИЗОРА :** Переместите телевизор в сторону. Убедитесь в надежной фиксации телевизора на стеновой пластине **15** (ШАГ 3-3). **УРОВЕНЬ :** Переместите телевизор в сторону. Убедитесь в надежной фиксации телевизора на стеновой пластине **19** (ШАГ 2-3A/2-2B). **СНЯТИЕ ТЕЛЕВИЗОРА:** Отсоедините кабели. Разблокируйте стеновую пластину **15** (ШАГ 3-1). Приподнимите телевизор и затем снять.

**Размеры**

см. СТРАНИЦУ 13

## English

Milestone AV Technologies and its affiliated corporations and subsidiaries (collectively, "Milestone"), intend to make this manual accurate and complete. However, Milestone makes no claim that the information contained herein covers all details, conditions, or variations. Nor does it provide for every possible contingency in connection with the installation or use of this product. The information contained in this document is subject to change without notice or obligation of any kind. Milestone makes no representation of warranty, expressed or implied, regarding the information contained herein. Milestone assumes no responsibility for accuracy, completeness or sufficiency of the information contained in this document.

## Español

Milestone AV Technologies y sus empresas asociadas y filiales (colectivamente "Milestone") tienen la intención de que este manual sea preciso y completo. Sin embargo, Milestone no garantiza que la información que contiene incluya todos los detalles condiciones y variaciones, ni que contemple toda posible contingencia en conexión con la instalación y uso de este producto. La información contenida en este documento es susceptible de ser modificada sin aviso ni obligación de ningún tipo. Milestone no hace ninguna manifestación de garantía, explícita o implícita, respecto a la información contenida este documento. Milestone no asume ninguna responsabilidad por la exactitud, integridad o suficiencia de la información contenida en este documento.

## Français

Milestone AV Technologies et ses sociétés affiliées et ses filiales (collectivement dénommées « Milestone »), se sont efforcées de rendre ce manuel précis et complet. Cependant, Milestone ne garantit pas que les informations qu'il contient couvrent tous les détails et toutes les conditions ou variations. Il ne pare pas non plus à toute éventualité relative à l'installation ou à l'utilisation de ce produit. Les informations contenues dans ce document peuvent faire l'objet de modifications sans avertissement ou obligation préalable quelconque. Milestone ne donne aucune garantie explicite ou implicite quant aux informations contenues dans le manuel. Milestone n'assume aucune responsabilité quant à l'exactitude, l'exhaustivité ou la suffisance des informations contenues dans ce document.

## Deutsch

Die Milestone AV Technologies und ihre angegliederten Unternehmen und Tochtergesellschaften (Sammelbegriff: "Milestone") sind um genaue und vollständige Abfassung dieser Anleitung bemüht. Milestone beansprucht jedoch nicht, dass die hierin enthaltenen Informationen alle Details, Bedingungen oder Varianten umfassen. Auch sind darin nicht alle Eventualitäten in Verbindung mit Montage oder Gebrauch dieses Produkts abgedeckt. Die in diesem Dokument enthaltenen Informationen können ohne Ankündigung oder Verpflichtung jeder Art geändert werden. Milestone haftet weder ausdrücklich noch stillschweigend für die in diesem Dokument enthaltenen Informationen. Milestone übernimmt keine Haftung für Genauigkeit, Vollständigkeit oder Hinlänglichkeit der in diesem Dokument enthaltenen Informationen.

## Nederlands

Milestone AV Technologies en haar aangesloten bedrijven en dochterondernemingen (verder samen te noemen: “Milestone”) hebben de intentie deze montagehandleiding zo accuraat en volledig mogelijk te maken. Echter, Milestone claimt niet dat de informatie in deze montagehandleiding een weergave vormt van alle denkbare details, voorwaarden en variaties. Milestone claimt ook niet dat het rekening heeft gehouden met iedere mogelijke eventualiteit in verband met de installatie of het gebruik van dit product. De informatie in deze montagehandleiding is onderhevig aan verandering zonder dat Milestone verplicht is zulks te berichten, en zonder dat Milestone dienaangaande enigerlei andere verplichtingen heeft. Milestone doet geen enkele uitspraak van waarborg, expliciet noch impliciet, met betrekking tot de informatie die in deze montagehandleiding is opgenomen. Milestone aanvaardt geen enkele verantwoordelijkheid voor de accuraatheid, volledigheid of geschiktheid van de informatie die in dit document is opgenomen.

## Svenska

Milestone AV Technologies och dess dotterbolag och (tillsammans under namnet “Milestone”), strävar efter att göra denna bruksanvisning noggrann och komplett. Milestone kan dock inte garantera att den information som ges här är fullständig och att den täcker alla detaljer, tillstånd eller variationer. Den täcker inte heller alla tänkbara möjligheter vad det gäller monteringen av produkten. Informationen som ingår i detta dokument kan ändras utan föregående varsel och utan förpliktelser av något slag. Milestone gör inga föreställningar om garanti, uttryckt eller underförstådd, angående informationen som ingår här. Milestone tar inte på sig något ansvar för hur noggrann, fullständig eller tillräcklig information som ingår i dokumentet är.

## 日本語

Milestone AV Technologiesおよびその関連会社と支店(総称してMilestone)は、本説明書の内容が正確であり漏れがないよう万全を期しておりますが、あらゆる詳細、状態、バリエーションが本書に記載されているわけではありません。また、本製品の取り付けもしくは使用に関し、起こり得るあらゆる不測の事態を説明しているわけでもありません。本書に記載された情報は、予告またはその義務なしに変更されることがあります。Milestoneは本書の内容に関して、明示または黙示に関わりなく、一切の保証をいたしません。また、本書の情報の正確さ、完全性、または十分性に関しても、一切の責任を負いかねます。

## 中文

Milestone AV Technologies 及其联营公司和子公司（通称为“Milestone”）旨在使本手册准确而完整。然而，Milestone 无法断言此处所含信息包括所有详情、条件或变更。Milestone 也无法保证安装或使用本产品不会出现任何可能的意外。本文档所含信息如需变更，恕不另行通知或承担任何义务。在此处所含信息内，无论明示或隐含，Milestone 未做出任何保修陈述。对于本文档所含信息的准确性、完整性或充分性，Milestone 概不负责。


## Русский

Milestone, Inc. и связанные с ней корпорации и дочерние предприятия (упоминаемые здесь под общим названием “Milestone”) стремятся сделать это руководство точным и полным. Однако Milestone не гарантирует, что содержащаяся в нем информация охватывает все детали, условия и модификации. Кроме того, в нем рассматриваются не все возможные нештатные ситуации, касающиеся установки и использования данного изделия. Информация, содержащаяся в данном документе, может быть изменена без предварительного уведомления и каких-либо обязательств. Milestone не дает гарантии, как прямой, так и косвенной, относительно содержащейся в нем информации. Milestone не несет ответственности за точность, полноту и достаточность информации, содержащейся в данном документе.

# SANUS®

**Thank you for choosing Sanus! Please take a moment to let us know how we did:**


**Americas:**  1-800-359-5520

 [info@sanus.com](mailto:info@sanus.com)


 Leave a review: [sanus.com](http://sanus.com)

**UK:**  0800-056-2853

**Europe, Middle East, and Africa:**  +31 (0) 495 580 852

 [europa.sanus@milestone.com](mailto:europa.sanus@milestone.com)

**Asia Pacific:**  +86 755 8996 9226

 [sanus.ap@milestone.com](mailto:sanus.ap@milestone.com)

 Find us on Facebook: [SANUS](https://www.facebook.com/SANUS)

 Follow us on Twitter: [@sanussystems](https://twitter.com/sanussystems)

©2015 Milestone AV Technologies. All rights reserved. Sanus is a division of Milestone.  
All other brand names or marks are used for identification purposes and are trademarks of their respective owners.

**SANUS** • 6436 City West Parkway • Eden Prairie, MN 55344 USA

6901-002449 00