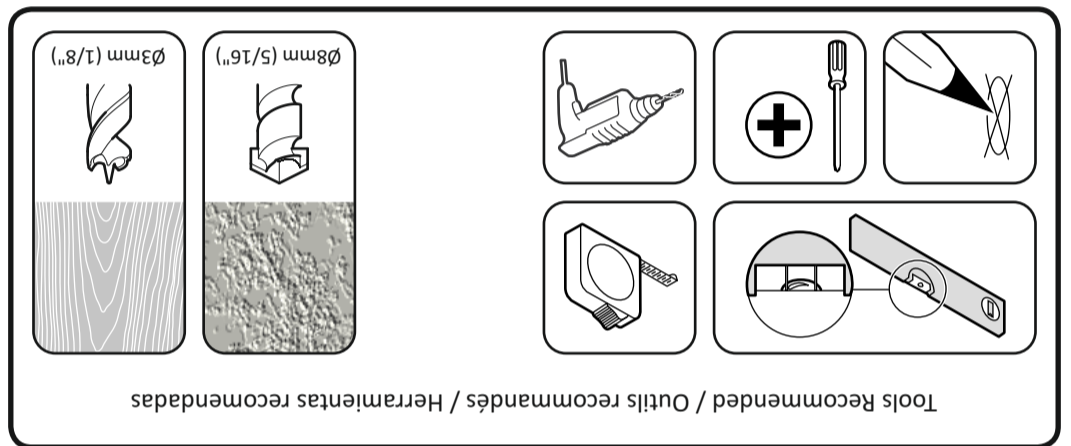
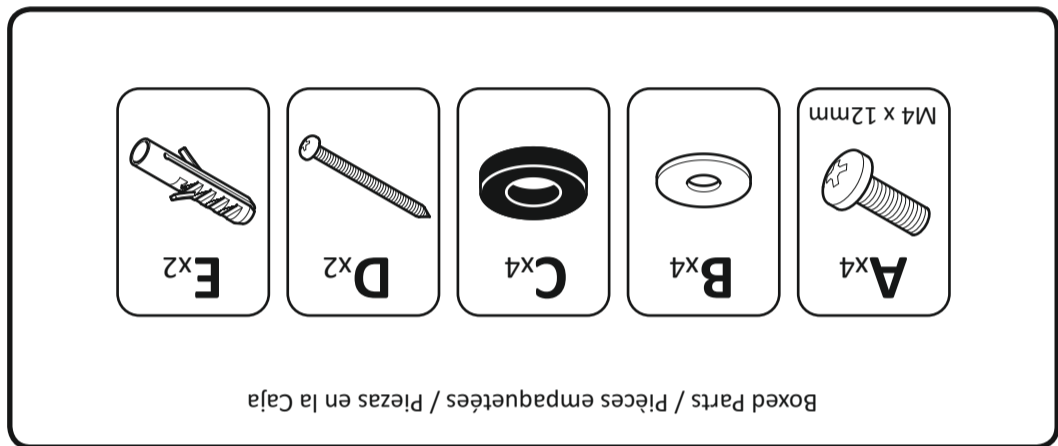


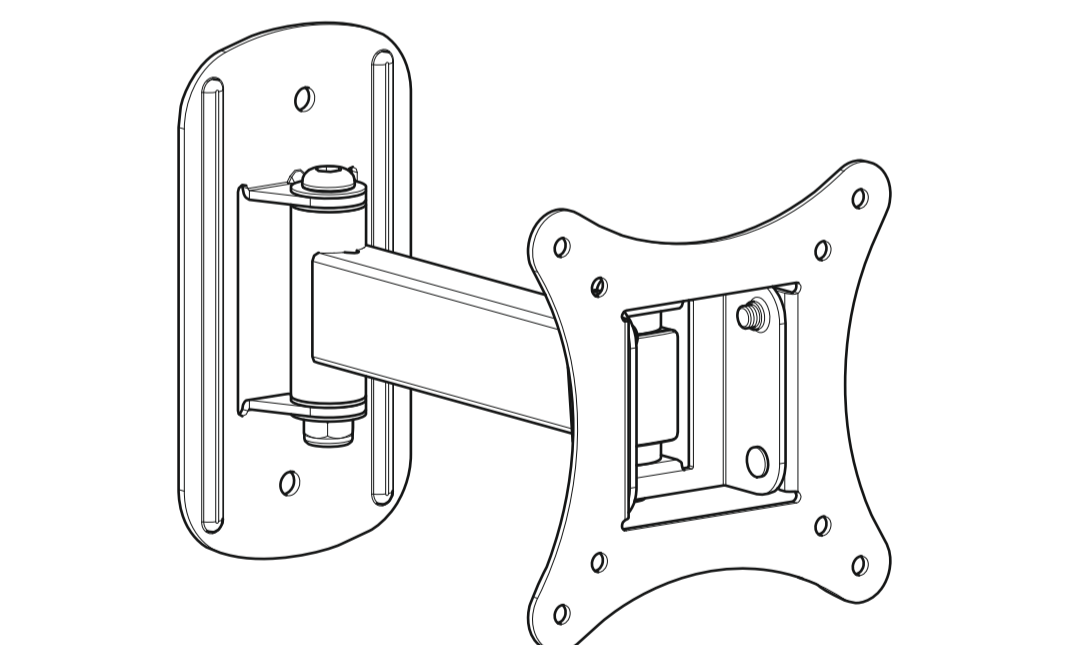
1



MRL13-A

English language / Langue Française / Idioma Español

Leaflet No. / Feuillet No. / No. de folleto 464495 rev00



STOP Read through **ALL** instructions before commencing assembly. If you have any questions about this product or issues with assembly contact the customer services help line before returning this product to the store.

ARRETEZ-VOUS Lisez toutes les instructions avant de débiter l'installation. Si vous avez des questions sur ce produit ou sur son installation, contactez le service d'assistance clientèle avant de renvoyer le produit au magasin.

ALTO Lea todas las instrucciones antes de empezar la instalación. Si usted tiene alguna pregunta acerca de este producto o problemas con la instalación contacte los servicios de ayuda al cliente antes de devolver este producto a la tienda.

CUSTOMER SERVICES HELP LINE NUMBER:
 NUMÉRO DE L'ASSISTANCE CLIENT:
 NUMERO DE SERVICIO DE ATENCION AL CLIENTE:
+44 (0)1952 670009 (UK)
1-800 667 0808 (USA)

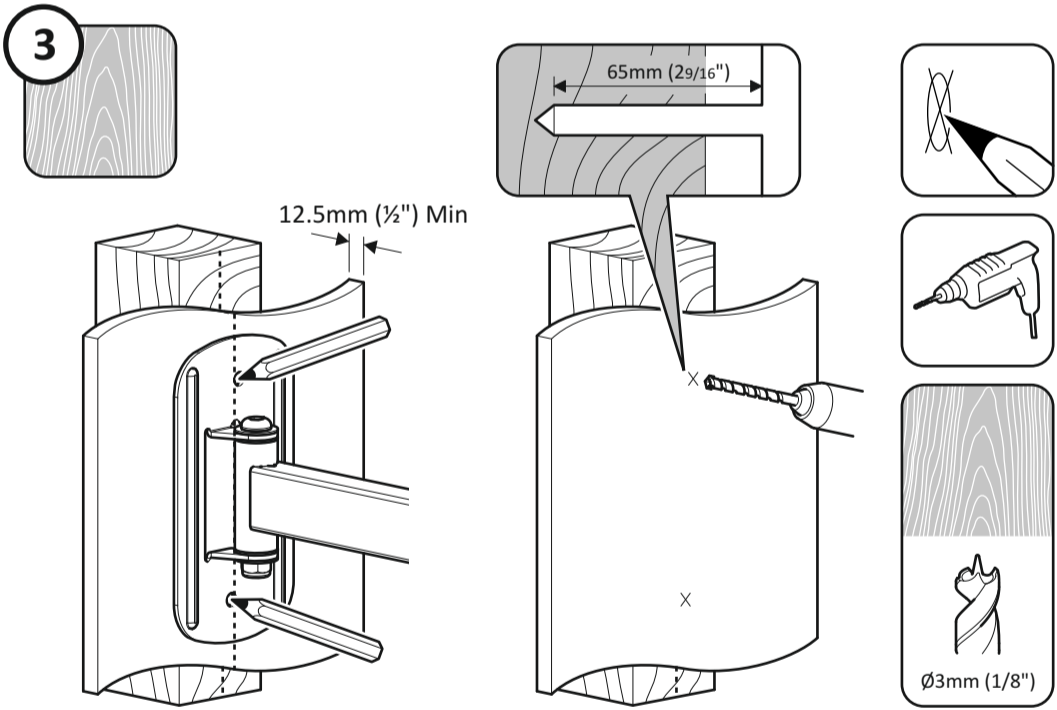
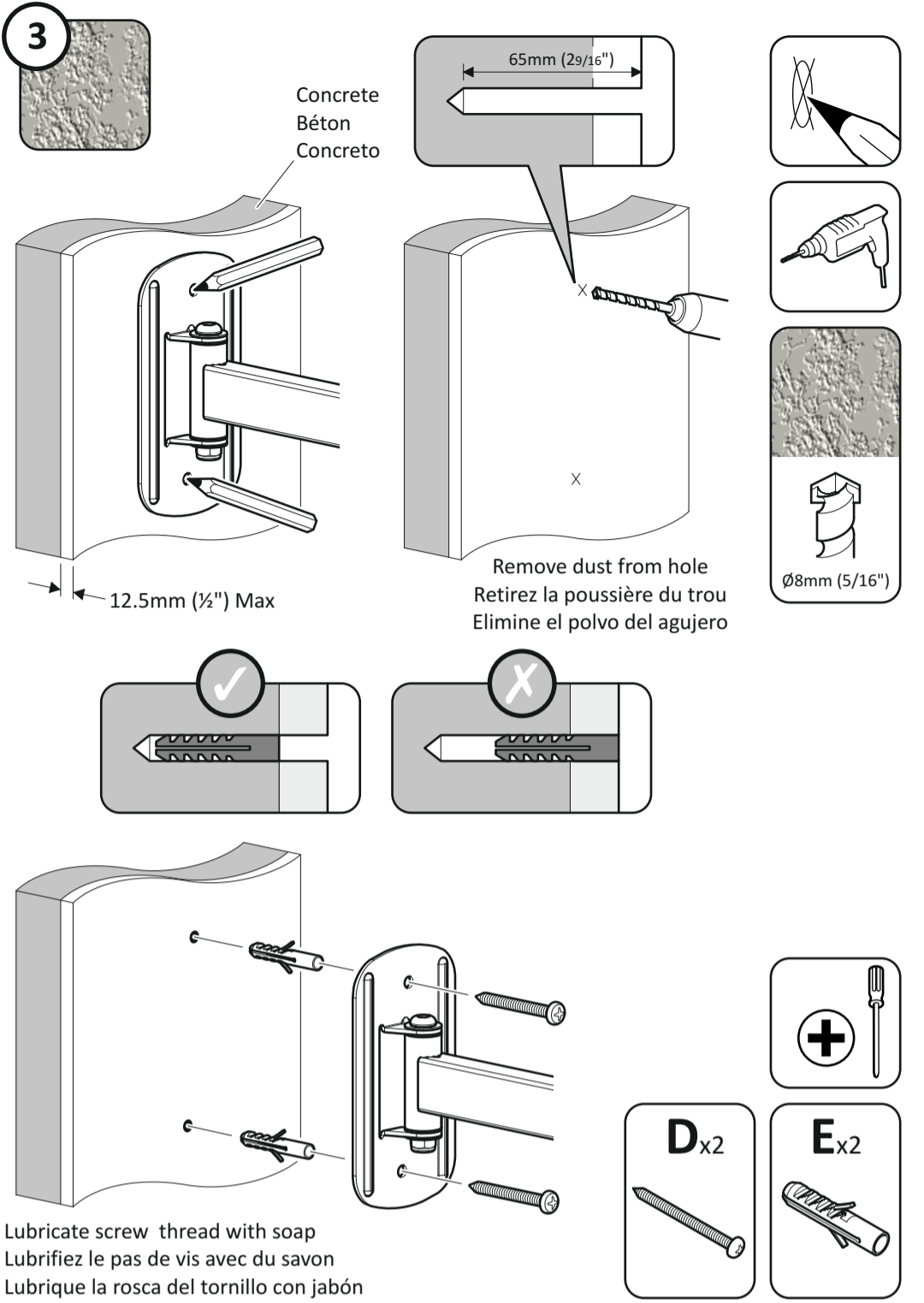
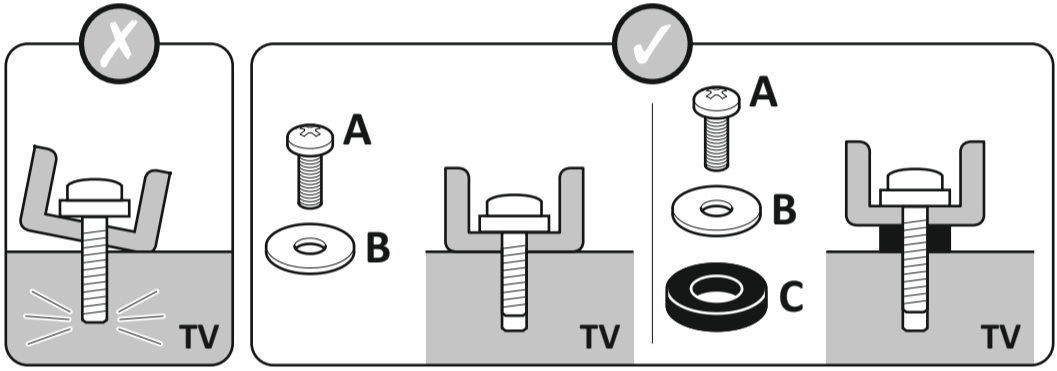
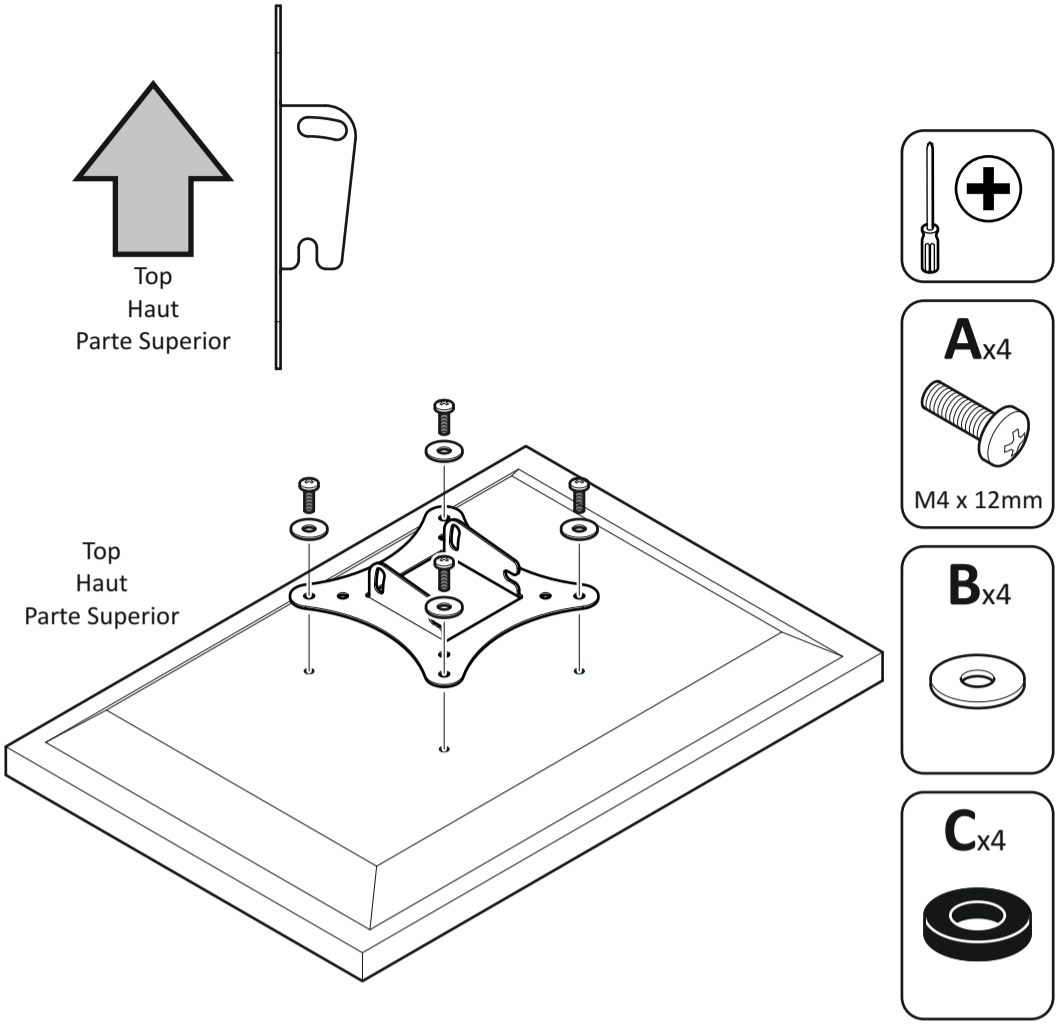
22lbs
10kg

27"
68cm

AVF Group Ltd. Hortonwood 30, Telford, Shropshire, TF1 7YE, England
 AVF Incorporated 3187, Cornerstone Drive, Eastvale, CA 91752, USA
 www.avfgroup.com

Retain all packaging in case the bracket needs to be returned.
 Contents may vary from photograph/illustrations.
 You will not need all these parts, so expect there to be some left over depending upon the specification of your TV.
 This product is intended for indoor use only. Use of this product outdoors could lead to failure and personal injury.
 It is the responsibility of the installer to ensure that the mounting wall is of a suitable standard and void of any services (eg gas, electricity, water etc).
 AVF accept no responsibility for any damage or loss caused by installing this product in a sub standard wall.
 Periodically check all nuts and bolts are tight.
 Conserver les emballages si l'applique a besoin d'être ramené.
 Les contenus peuvent varier de la photographie/illustrations.
 Vous n'aurez pas besoin de toutes ces pièces, attendez-vous donc à ce qu'il reste des pièces selon les caractéristiques de votre téléviseur.
 Ce produit est à utiliser à l'intérieur uniquement. Utiliser ce produit à l'extérieur causera des défaillances et de possibles accidents.
 Il est de la responsabilité de l'installateur de s'assurer que les murs soient aux critères requis et vides de tout câblage (ex : gaz, électricité, eau etc...)
 AVF n'acceptera aucune responsabilité pour tout dommage ou perte causée par l'installation du produit dans un mur en deçà de ces critères.
 Veuillez vérifier régulièrement que tous les écrous et les boulons sont bien serrés.
 Conserve todos los envasados en caso de que el soporte tenga que ser devuelto.
 El contenido puede variar de la fotografía / ilustración.
 No necesitará todas estas partes, espere que sobren algunas según las especificaciones de su TV.
 Este producto está diseñado para el uso en el interior solamente. El uso de este producto en el exterior podría llevar al fracaso y lesiones personales.
 Es la responsabilidad del instalador de asegurarse de que la pared de montaje es de un nivel adecuado y carece de todo los servicios (gas, electricidad, agua, etc.).
 AVF no acepta ninguna responsabilidad por cualquier daño o pérdida causada por la instalación de este producto en una pared inadecuada.
 Compruebe periódicamente que todos los tornillos y tuercas están apretados.

2 You can install the monitor in either Landscape or Portrait orientation
 Vous pouvez installer le moniteur en mode portrait ou paysage
 Puede instalar el monitor de forma horizontal o vertical



Ensure bracket is in the centre of the wood stud
 Assurez-vous que l'applique est au centre de la latte de bois
 Asegúrese de que el soporte está en el centro de la viga de madera

