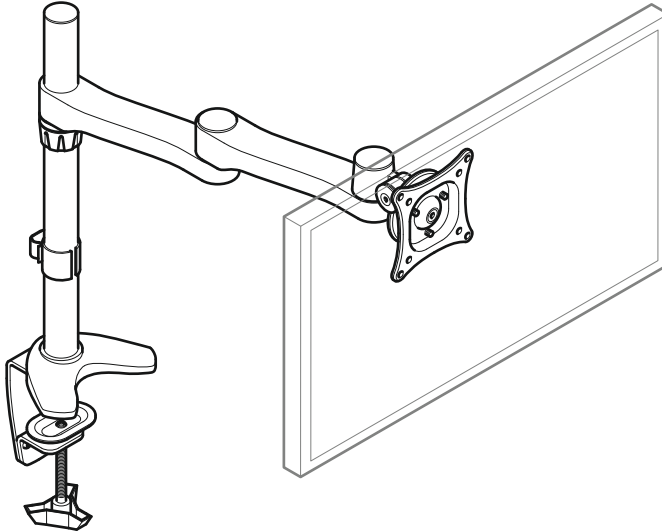


# Instructions Instrucciones Instructions

464552 rev00



*Read through **ALL** instructions before commencing assembly.  
If you have any questions about this product or issues with assembly contact the customer services help line before returning this product to the store.*



*Lea todas las instrucciones antes de empezar la instalación.  
Si usted tiene alguna pregunta acerca de este producto o problemas con la instalación contacte los servicios de ayuda al cliente antes de devolver este producto a la tienda.*



*Lisez toutes les instructions avant de débiter l'installation.  
Si vous avez des questions sur ce produit ou sur son installation, contactez le service d'assistance clientèle avant de renvoyer le produit au magasin.*

**CUSTOMER SERVICES HELP LINE NUMBER:  
NUMERO DE SERVICIO DE ATENCION AL CLIENTE:  
NUMÉRO DE L'ASSISTANCE CLIENT:**

**+44 (0)1952 670009 (UK)  
1-800 667 0808 (USA)**



**AVF Group Ltd.** Hortonwood 30, Telford, Shropshire, TF1 7YE, England  
**AVF Incorporated** 3187, Cornerstone Drive, Eastvale, CA 91752, USA  
[www.avfgroup.com](http://www.avfgroup.com)

Retain all packaging in case the bracket needs to be returned.

Contents may vary from photography/ Illustrations.

You will not need all these parts, so expect there to be some left over depending upon the specification of your projector.

This product is intended for indoor use only. Use of this product outdoors could lead to failure and personal injury.

It is the responsibility of the installer to ensure that the mounting surface is of a suitable standard and void of any services (eg gas, electricity, water etc).

AVF accept no responsibility for any damage or loss caused by installing this product on a sub standard surface.

*Conserve todos los envasados en caso de que el soporte tenga que ser devuelto.*

*El contenido puede variar de la fotografía / ilustración.*

*No necesitará todas estas partes, espere que sobren algunas según las especificaciones de su proyector.*

*Este producto está diseñado para el uso en el interior solamente. El uso de este producto en el exterior podría llevar al fracaso y lesiones personales.*

*Es la responsabilidad del instalador de asegurarse de que la superficie de montaje es de un nivel adecuado y carece de todo los servicios (gas, electricidad, agua, etc.).*

*AVF no acepta ninguna responsabilidad por cualquier daño o pérdida causada por la instalación de este producto en una superficie inadecuada.*

Conserver les emballages si l'applique a besoin d'être ramenée.

Les contenus peuvent varier de la photographie/illustrations.

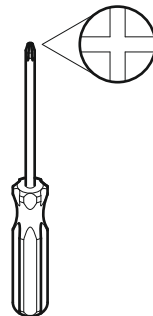
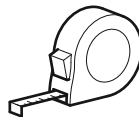
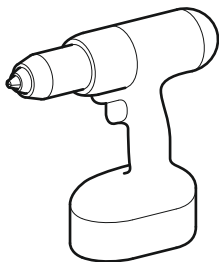
Vous n'aurez pas besoin de toutes ces pièces, attendez-vous donc à ce qu'il reste des pièces selon les caractéristiques de votre projecteur..

Ce produit est à utiliser à l'intérieur uniquement. Utiliser ce produit à l'extérieur causera des défaillances et de possibles accidents..

Il est de la responsabilité de l'installateur de s'assurer que les surface soient aux critères requis et vides de tout câblage (ex : gaz, électricité, eau etc....)

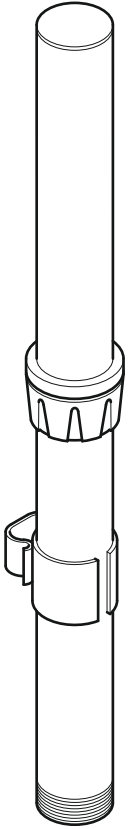
AVF n'acceptera aucune responsabilité pour tout dommage ou perte causée par l'installation du produit dans un surface en deçà de ces critères.

**Tools Recommended**  
**Herramientas recomendadas**  
**Outils recommandés**

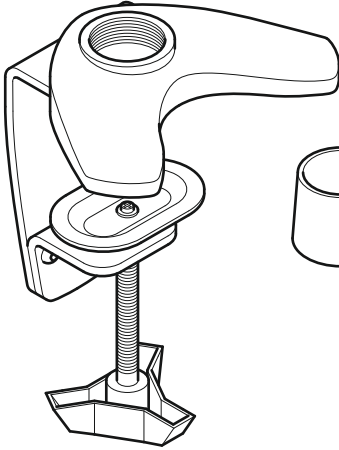


Ø12mm (1/2")  
Wood  
Madera  
Bois

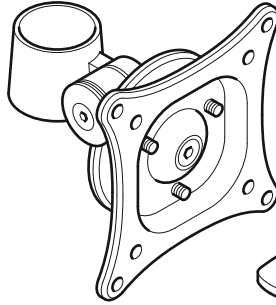
Boxed Parts  
Piezas en la Caja  
Pièces empaquetées



**A** x1



**B** x1



**C** x1



**D** x1



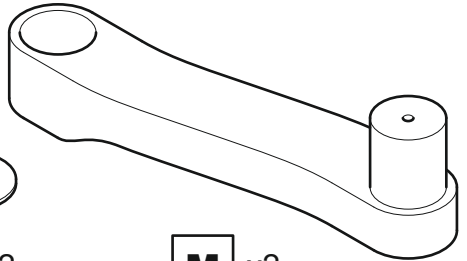
**E** x1



**F** x4

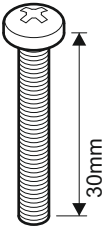


**L** x2

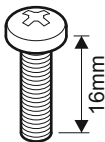


**M** x2

Monitor Screws  
Tornillos del monitor  
Vis de fixation de l'écran



**G1** x4



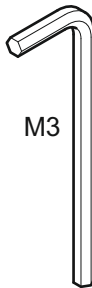
**G2** x4



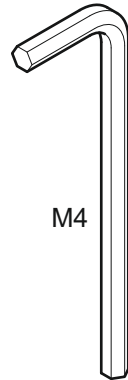
**H1** x4



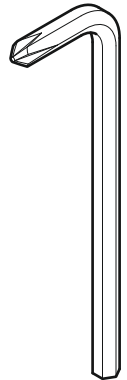
**H2** x4



**I** x1



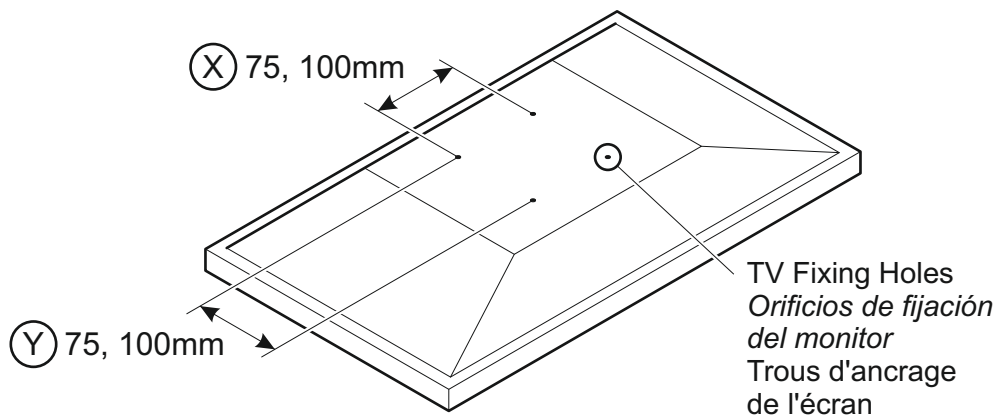
**J** x1



**K** x1

**1**

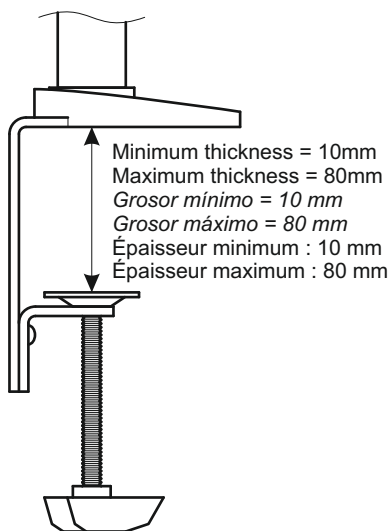
Measure the Monitor fixing holes  
 Medir los orificios de fijación del monitor  
 Mesurer les trous d'ancrage de l'écran



If width (X) is not equal to 75 or 100mm or height (Y) is not equal to 75 or 100mm STOP installation now and contact the customer help line

*Si el ancho (X) no es igual a 75 o 100 mm, o si la altura (Y) no es igual a 75 o 100 mm DETENGA en este momento la instalación y póngase en contacto con la línea de asistencia al cliente*

Si la largeur (X) n'est pas égale à 75 ou 100mm ou si la hauteur (Y) n'est pas égale à 75 ou 100mm, ARRÊTER immédiatement l'installation et communiquez avec le service d'assistance à la clientèle



If mounting material is less than 10mm or more than 80mm STOP installation now and contact the customer help line

*Si el material de montaje es menor a 10 mm o más de 80 mm, DETENGA la instalación y contacte a la línea de ayuda de atención al cliente*

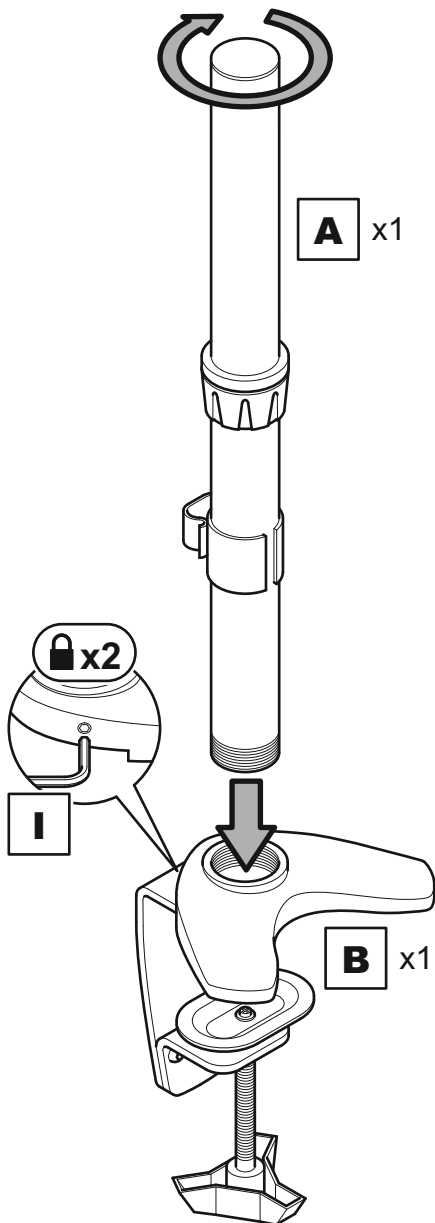
Si l'épaisseur du matériel de fixation est inférieure à 10 mm ou supérieure à 80 mm, CESSEZ l'installation immédiatement et communiquez avec le soutien technique

**2**

Column assembly  
 Columna de ensamblaje  
 Assemblage du bras de fixation



Do not over tighten  
 No apriete demasiado  
 Ne serrez pas trop fort

**3**

Installation Method  
 Método de instalación  
 Méthode d'installation

You can install the mount in 2 ways  
 Puede instalar el soporte de 2 maneras  
 Il existe deux méthodes possibles de fixation murale

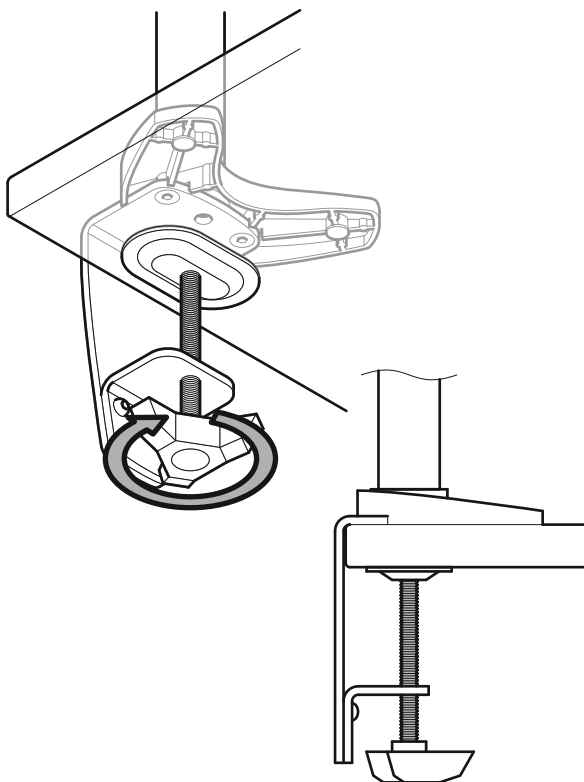
Clamp Method  
 Método con abrazaderas  
 Méthode par bloc d'attache

or / o / ou

Hole Method  
 Método con orificios  
 Méthode par trous d'ancrage

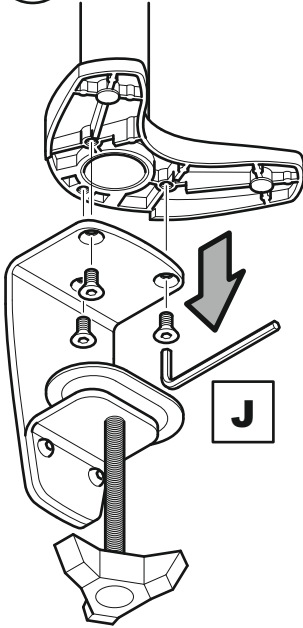
Decide what installation method you require and follow the appropriate steps  
 Decida qué método de instalación requiere y siga los pasos apropiados  
 Décider de la méthode de montage souhaitée et suivre les instructions apprpiées

Clamp Method  
 Método con abrazaderas  
 Méthode par bloc d'attache

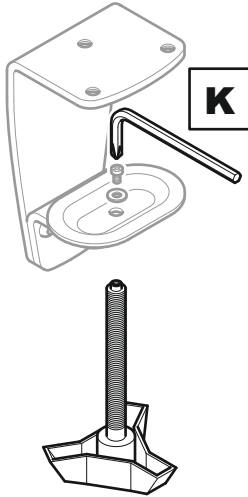


Hole Method  
Método con orificios  
Méthode par trous d'ancrage

**i**

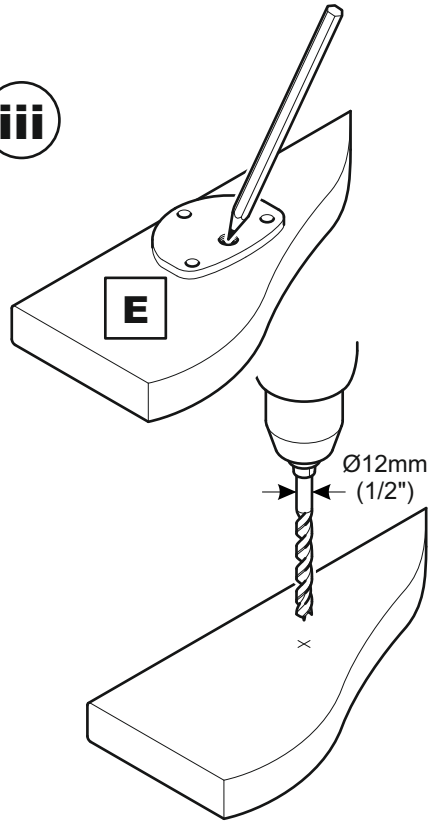


**ii**

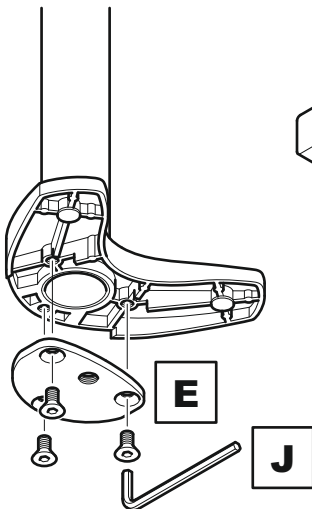


Remove and keep  
Retire y mantenga  
Retirer et conserver

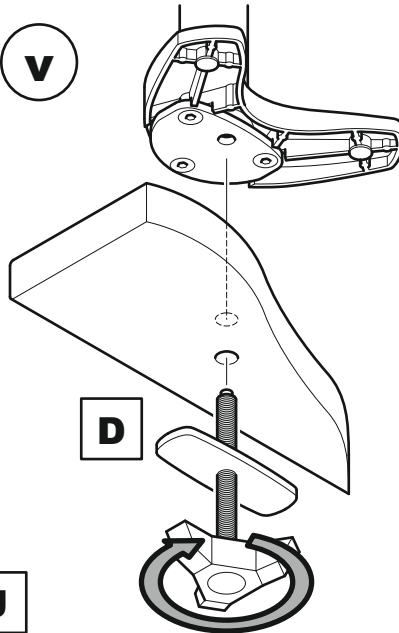
**iii**



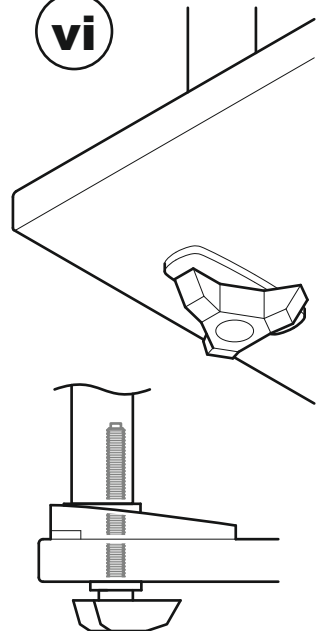
**iv**



**v**



**vi**

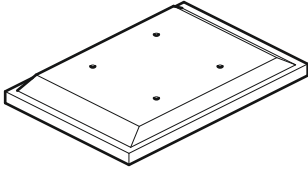


# 4

## Fitting the Monitor Mounting Bracket Ajuste el monitor al soporte de montaje Installation du support de montage de l'écran

**No Spacers**  
*Sin espaciadores*  
*Pas de séparateur*

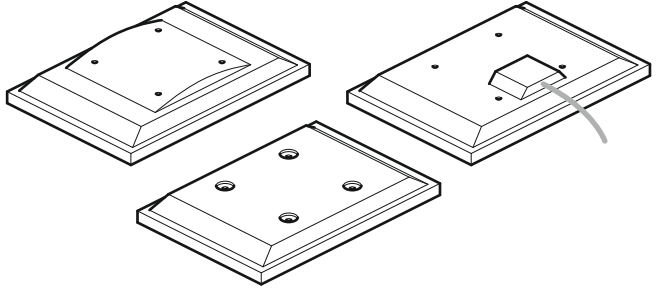
For Monitors with flat/  
unobstructed back  
*Para monitores con el dorso*  
*plano / sin obstrucciones*  
Pour des écrans à arrière plat  
et dégagé



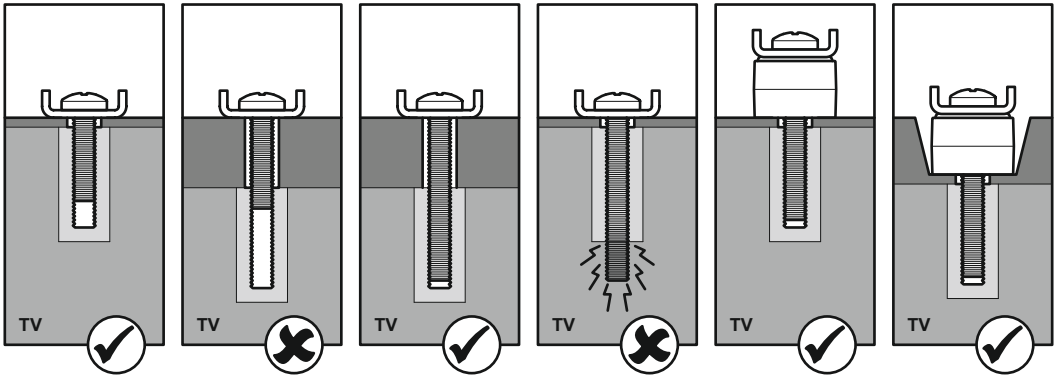
**Spacers**  
*Espaciadores*  
*Séparateurs*

**H1/H2**

For Monitors with irregular/obstructed back  
*Para monitores con dorso irregular / obstrucciones*  
Pour des écrans à arrière irrégulier et non dégagé



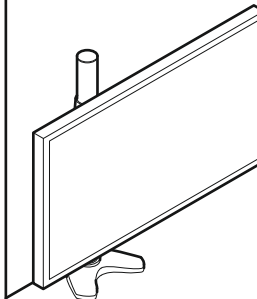
### WARNING / ADVERTENCIA / AVERTISSEMENT



You can install the monitor in 2 ways  
*Puede instalar el monitor de 2 maneras*  
Il existe deux façons possibles  
d'installer l'écran

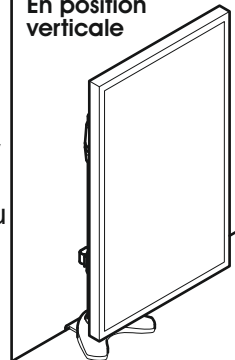
Decide what installation  
method you require and  
follow the appropriate steps  
*Decida qué método de*  
*instalación requiere y siga*  
*los pasos apropiados*  
Décider de la méthode de  
montage souhaitée et suivre  
les instructions appropriées

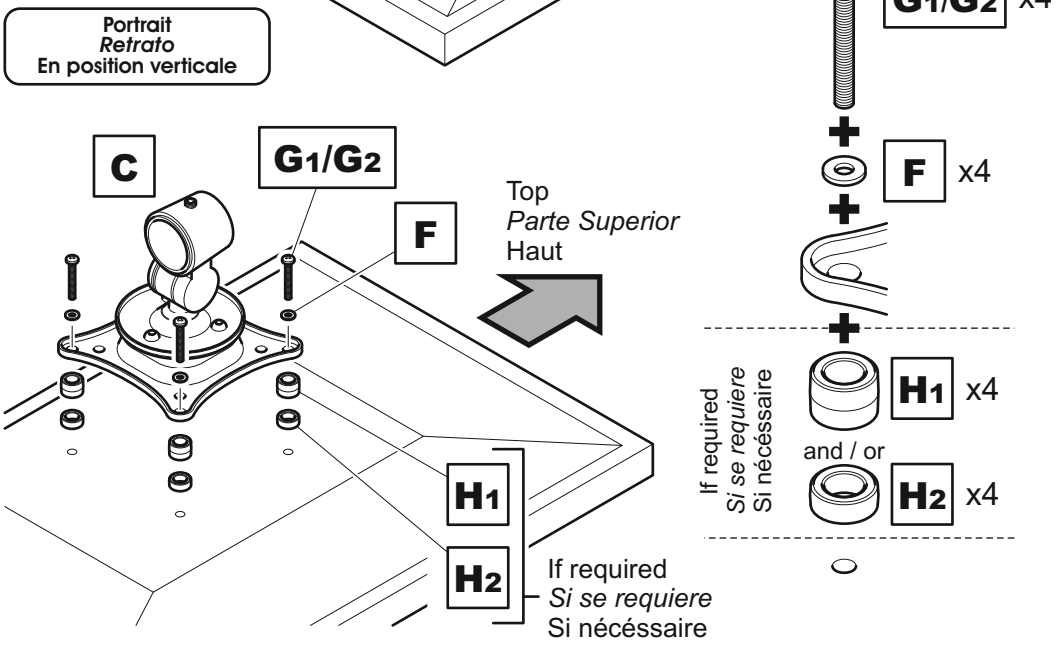
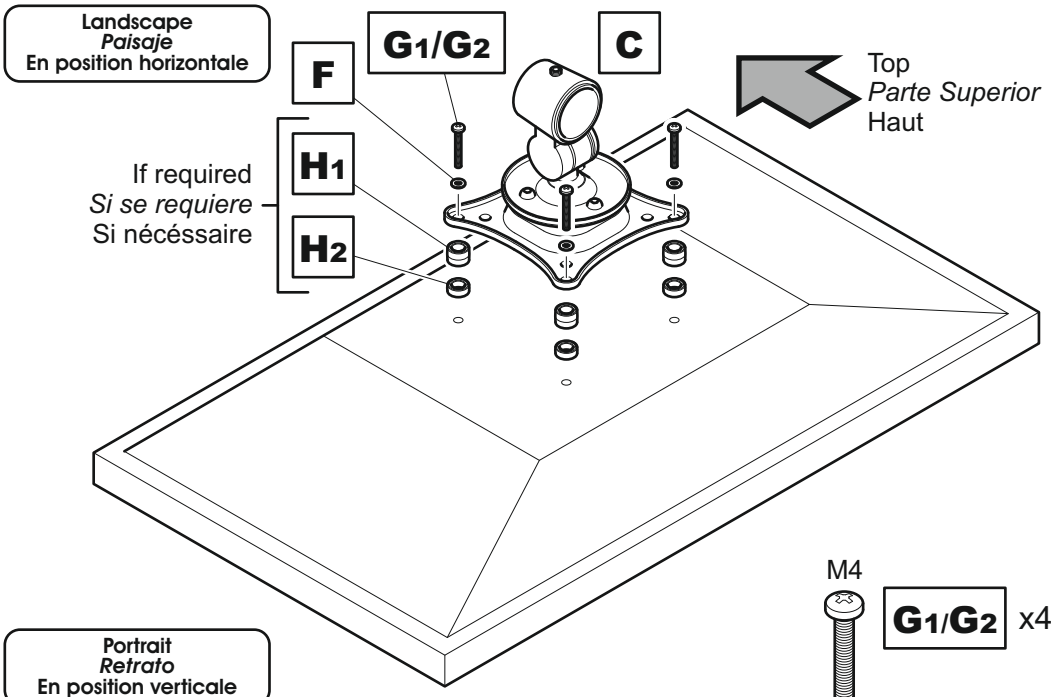
**Landscape**  
*Paisaje*  
En position horizontale



or  
ou

**Portrait**  
*Retrato*  
En position  
verticale





Attach the bracket to your Monitor using suitable screw, reducer and spacer combinations  
*Fije el soporte al monitor usando el tornillo adecuado, combine reducciones y espaciamento*  
 Fixez le support à votre écran en utilisant des combinaisons appropriées de vis, de réducteur et d'entretoise.



After completing step 4 you will have fittings left over, please keep for future reference  
*Después de completar el paso 4 usted tendrá conexiones sobrantes, por favor guarde para futura referencia.*  
 Après avoir complété l'étape 4 il vous restera des pièces d'assemblage, conservez-les



# 5

## Setting Height *Ajuste la altura* Déterminer la hauteur

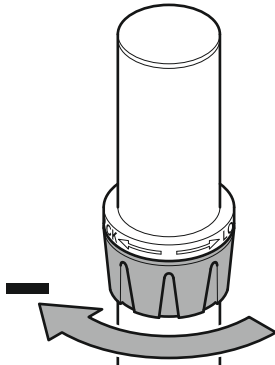
Before fixing height consider the size of your monitor

*Antes de ajustar la altura tenga en cuenta el tamaño de su monitor*

Veillez prendre en considération la taille de l'écran avant de déterminer la hauteur à laquelle il sera installé



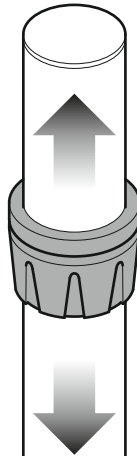
Unlock  
*Desbloquear*  
Déverrouiller



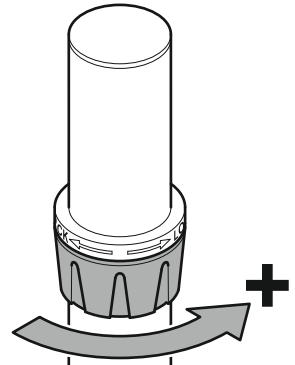
**UNLOCK**  
**DESBLOQUEAR**  
**DÉVERROUILLER**



Set height  
*Ajustar altura*  
Déterminer la hauteur



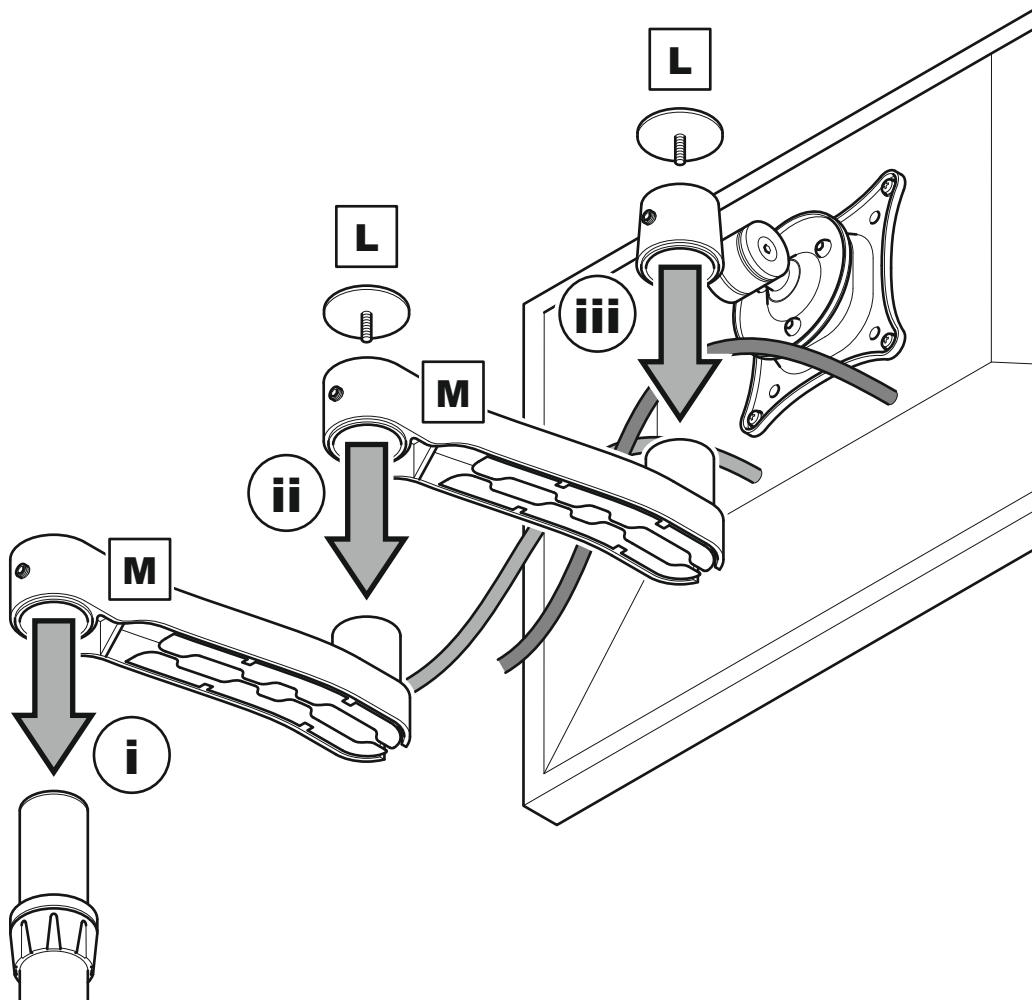
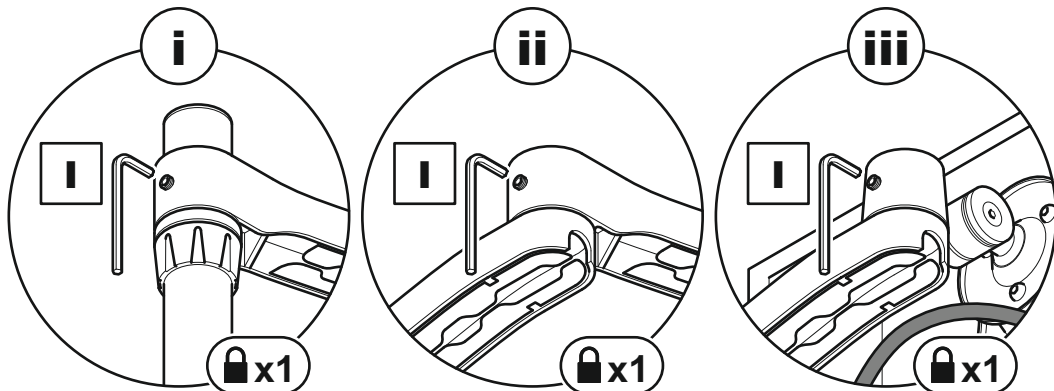
Lock  
*Bloquear*  
Verrouiller



**LOCK**  
**BLOQUEAR**  
**VERROUILLER**

# 6

## Attaching Monitor Colocación del monitor Fixer l'écran

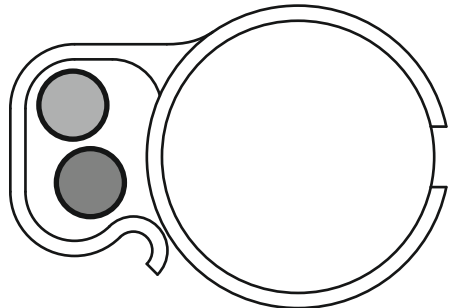
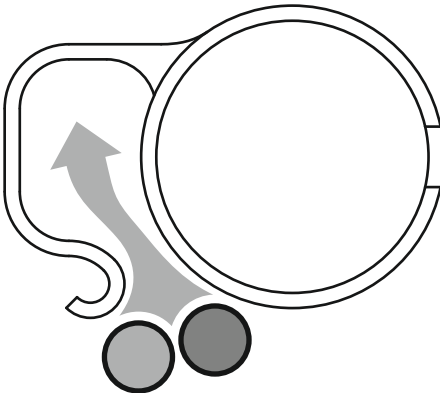
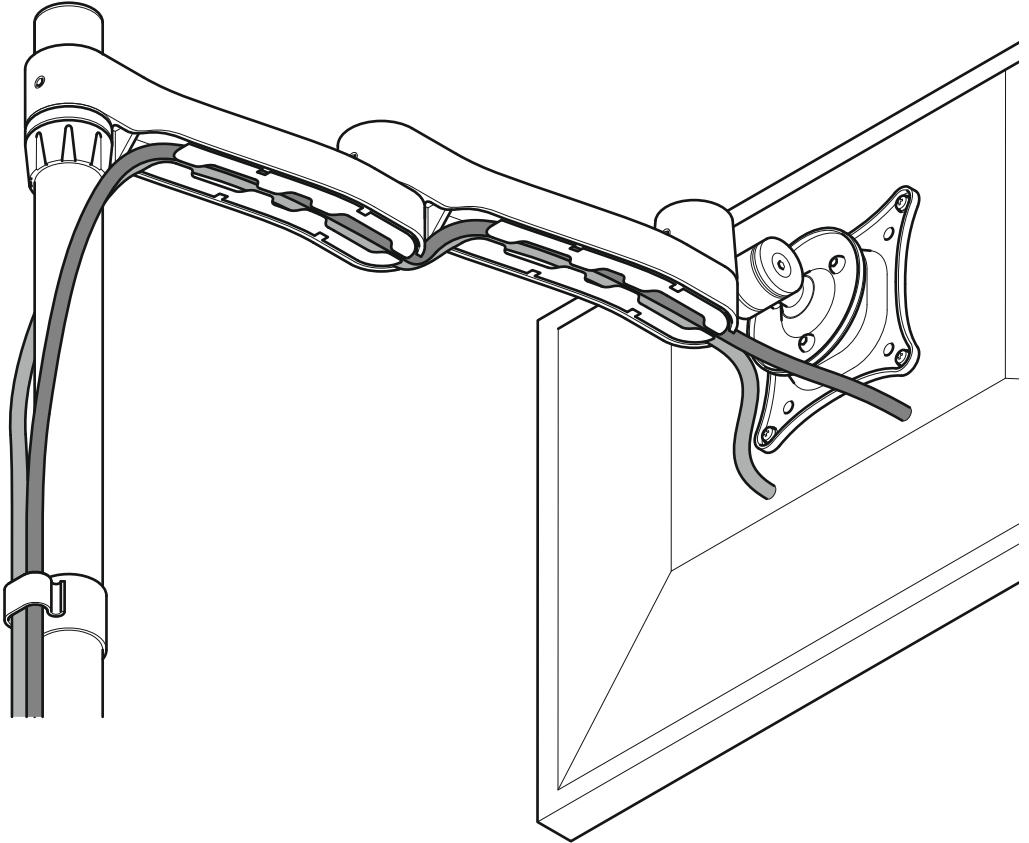


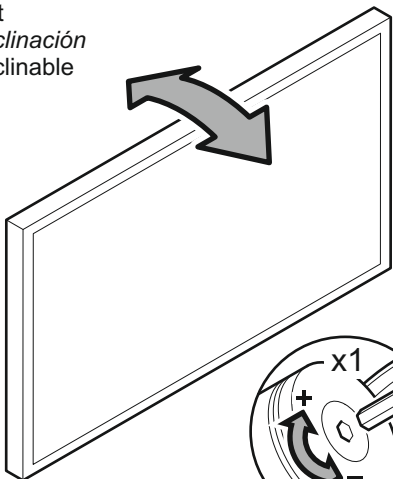
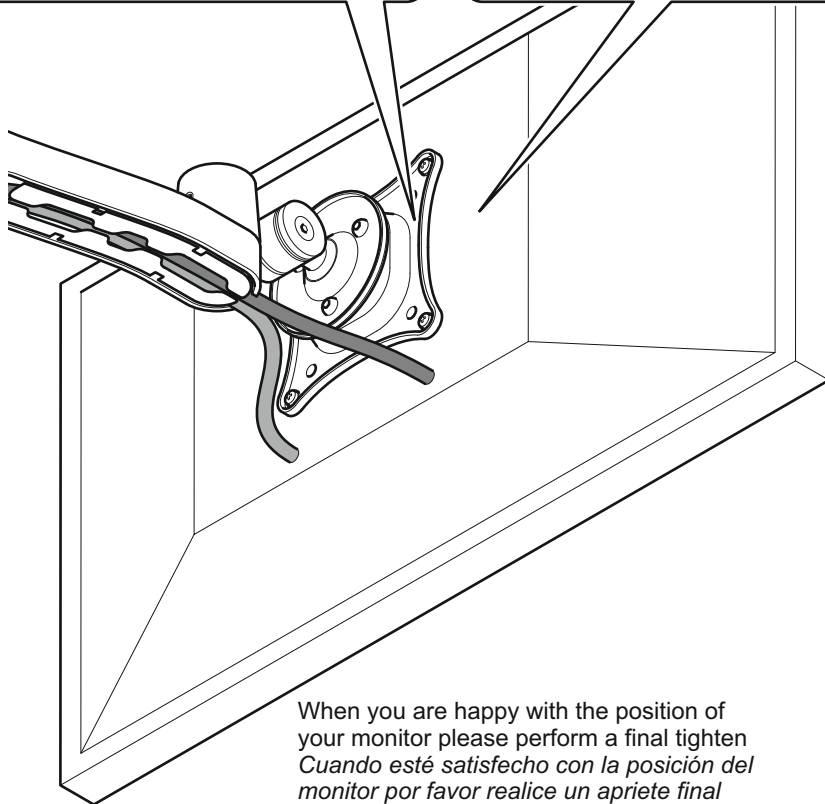
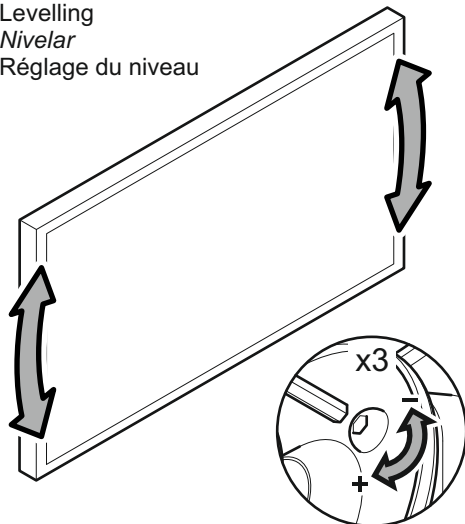
# 7

## Cable Management Cache-câbles Manejo de Cable



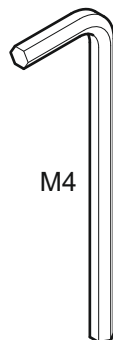
Ensure cables don't restrict movement  
*Assurez-vous que les câbles ne limitent pas les mouvements*  
Asegúrese de que los cables no restrinjan el movimiento



**8****Optional  
Optionnel  
Opcional****Tilt**  
*Inclinación*  
*Inclinable***Levelling**  
*Nivelar*  
*Réglage du niveau*

When you are happy with the position of your monitor please perform a final tighten  
*Cuando esté satisfecho con la posición del monitor por favor realice un apriete final*  
Lorsque vous êtes satisfait de la position de votre moniteur, veuillez effectuer un dernier serrage

M4

**J** x1